

# Hızlı Başvuru

## Yazdırma

### Bilgisayardan yazdırma

**Not:** Etiketler, kart destesi ve zarflar için belgeyi yazdırmadan önce yazıcıda kağıt boyutunu ve türünü ayarlayın.

- 1 Yazdırmak istediğiniz belgeden Yazdır iletişim kutusunu açın.
- 2 Gerekliyse ayarları düzenleyin.
- 3 Belgeyi yazdırın.

### Mobil aygıttan yazdırma

#### AirPrint kullanarak mobil aygıttan yazdırma



AirPrint yazılım özelliği, Apple aygıtınızdan doğrudan AirPrint onaylı bir yazıcıya yazdırma yapmanızı sağlayan bir mobil yazdırma çözümdür.

#### Notlar:

- Apple aygıtının ve yazıcının aynı ağa bağlı olduğundan emin olun. Ağda birden fazla kablosuz hub varsa her iki aygıtın da aynı alt ağa bağlı olduğundan emin olun.
  - Bu uygulama yalnızca bazı Apple aygıtları tarafından desteklenir.
- 1 Mobil aygıtınızda dosya yöneticinizden bir belge seçin veya uyumlu bir uygulama başlatın.
  - 2 Paylaşma simgesine ve ardından **Yazdır** seçeneğine dokunun.
  - 3 Bir yazıcı seçin.  
Gerekliyse ayarları düzenleyin.
  - 4 Belgeyi yazdırın.

### Wi-Fi Direct® kullanarak mobil aygıttan yazdırma

Wi-Fi Direct® tüm Wi-Fi Direct özellikli yazıcılarla yazdırma işlemi gerçekleştirmenizi sağlayan bir yazdırma hizmetidir.

**Not:** Mobil aygıtınızın yazıcı kablosuz ağına bağlı olduğundan emin olun. Daha fazla bilgi için bkz. [5. sayfadaki "Yazıcıya mobil aygıt bağlama"](#).

- 1 Mobil aygıtınızdan uyumlu bir uygulama başlatın veya dosya yöneticinizden bir belge seçin.
- 2 Mobil aygıtınıza bağlı olarak aşağıdakilerden birini gerçekleştirin:
  - > **Yazdır** öğesine dokunun.
  - > **Yazdır** öğesine dokunun.
  - > **Yazdır** öğesine dokunun.
- 3 Bir yazıcı seçin ve ardından gerekirse ayarları uygulayın.
- 4 Belgeyi yazdırın.

### Gizli ve diğer bekletilen işleri yazdırma

#### Windows kullanıcıları için

- 1 Bir belge açıkken **Dosya** > **Yazdır** öğesine tıklayın.
- 2 **Özellikler, Tercihler, Seçenekler** veya **Kurulum** öğesine tıklayın.
- 3 **Yazdır ve Beklet** öğesine tıklayın.
- 4 **Yazdır ve Beklet'i Kullan** öğesini seçin ve ardından bir kullanıcı adı atayın.
- 5 Yazdırma işi türünü (Gizli, Tekrar, Yedek veya Kontrol) seçin.  
Yazdırma işi gizliyse dört rakamlı bir PIN girin.
- 6 **Tamam** veya **Yazdır** düğmesine tıklayın.
- 7 Yazıcı kontrol panelinden yazdırma işini serbest bırakın.
  - Gizli yazdırma işleri için şuraya gidin:

**Bekletilen işler** > > kullanıcı adınızı seçin > >  
**Gizli** > > PIN kodunu girin > > yazdırma işini

seçin > > ayarları yapılandırın > > **Yazdır** >

- Diğer yazdırma işleri için şuraya gidin:

**Bekletilen işler** > > kullanıcı adınızı seçin > >  
yazdırma işini seçin > > ayarları yapılandırın > >  
**Yazdır** >

#### Macintosh kullanıcıları için

- 1 Bir belge açıkken, **Dosya** > **Yazdır** menü öğelerini seçin.
- 2 Önizleme veya Ortam ve Kalite menüsünden **PIN ile Yazdırma** öğesini seçin.
- 3 **PIN ile yazdır** seçeneğini etkinleştirin ve dört basamaklı bir PIN girin.
- 4 **Yazdır** öğesine tıklayın.
- 5 Yazıcı kontrol panelinden yazdırma işini serbest bırakın.  
Aşağıdaki konuma gidin:

**Bekletilen işler** > > bilgisayar adınızı seçin > > **Gizli**  
> > PIN kodunu girin > > yazdırma işini seçin >   
> **Yazdır** >

## Yazıcının bakımını yapma

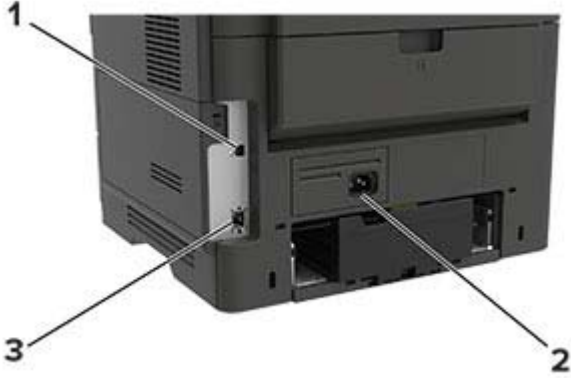
### Kabloları takma

**DİKKAT—ÇARPILMA TEHLİKESİ:** Elektrik çarpması riskini önlemek için bu ürünü fırtınalı havalarda kurmayın veya güç kablosu, faks özelliği veya telefon gibi herhangi bir elektrik veya kablo bağlantısı yapmayın.

**DİKKAT—YARALANMA TEHLİKESİ:** Yangın veya elektrik çarpmasını önlemek için güç kablosunu ürünün yakınındaki ve kolay erişilebilir bir konumdaki uygun bir şekilde tanımlanan ve doğru bir şekilde topraklanan elektrik prizine bağlayın.

**⚠ DİKKAT-YARALANMA TEHLİKESİ:** Yangın ve elektrik çarpması riskini önlemek için yalnızca bu ürünle birlikte tedarik edilen elektrik kablosunu veya üretici onaylı yedek elektrik kablolarını kullanın.

**Uyarı—Hasar Tehlikesi:** Veri kaybını veya yazıcı arızası oluşmasını önlemek için aktif olarak yazdırma işlemi yapılırken USB kablosuna, herhangi bir kablolu ağ adaptörüne veya yazıcının gösterilen alanlarına dokunmayın.

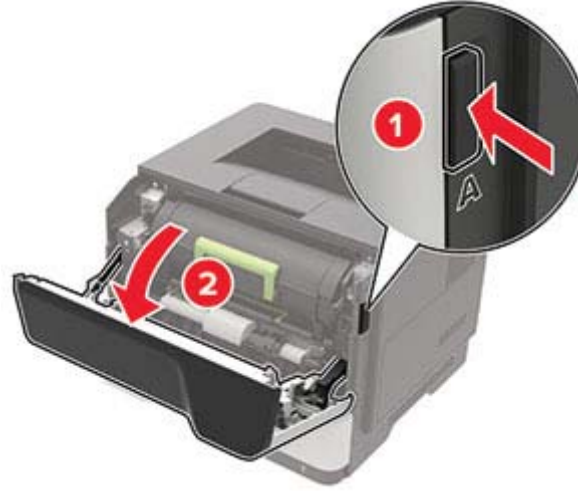


|   | Kullanın                    | Bunun için                     |
|---|-----------------------------|--------------------------------|
| 1 | USB yazıcı bağlantı noktası | Yazıcıyı bilgisayara bağlayın. |
| 2 | Güç kablosu girişi          | Yazıcıyı bir prize bağlayın.   |
| 3 | Ethernet bağlantı noktası   | Yazıcıyı bir ağa bağlayın.     |

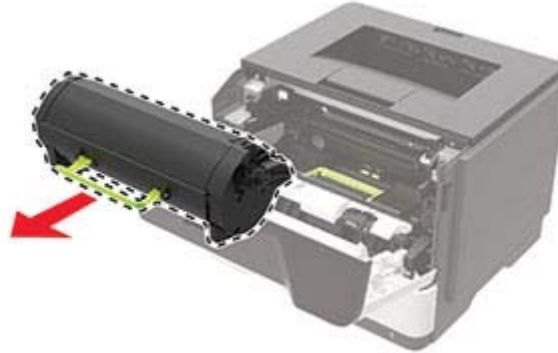
## Toner kartuşunu değiştirme

1 A kapağını açın.

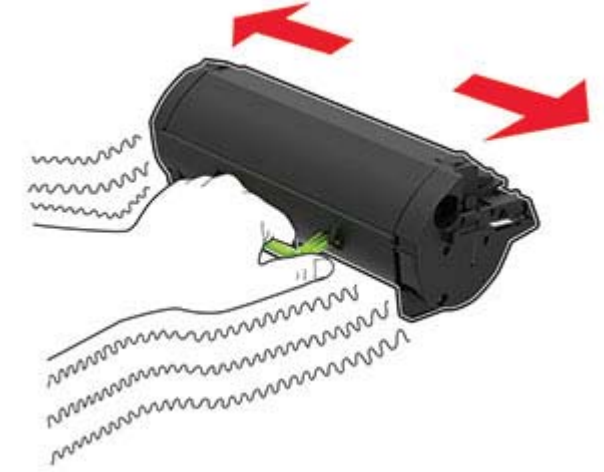
**Uyarı—Hasar Tehlikesi:** Elektrostatik yük boşaltmanın neden olabileceği hasarları önlemek için yazıcının iç kısmına erişmeden veya temas etmeden önce yazıcının açıkta kalan metal gövdesinin herhangi bir yerine dokunun.



2 Kullanılmış toner kartuşunu çıkarın.

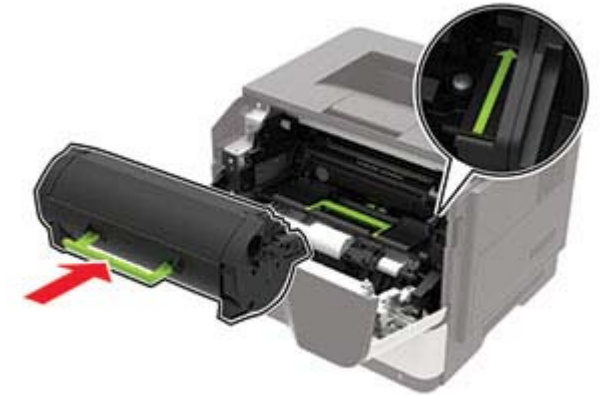


3 Yeni toner kartuşunu paketinden çıkarın ve sonra toneri eşit dağıtmak için üç kez sallayın.



4 Yeni toner kartuşunu takın.

**Not:** Yazıcının içindeki okları kılavuz olarak kullanın.



5 A kapağını kapatın.

## Tepsileri yükleme

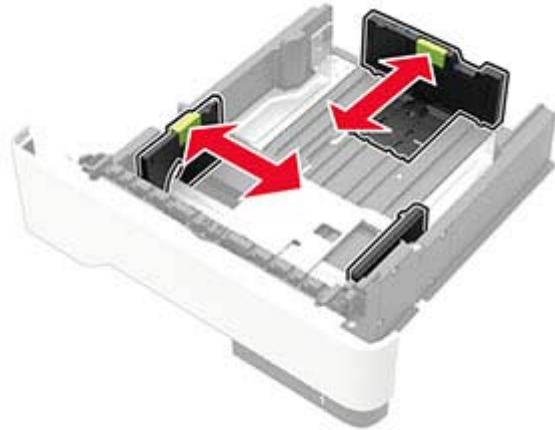
**⚠ DİKKAT—DEVRİLME TEHLİKESİ:** Donanımın arızalanma riskini azaltmak için her tepsiyi ayrı ayrı yükleyin. Diğer tüm tepsileri kullanılmadıkları sürece kapalı tutun.

### 1 Tepsiyi çıkarın.

**Not:** Kağıt sıkışmalarını önlemek için tepsileri yazıcı kullanılırken çıkarmayın.



### 2 Kağıt kılavuzlarını, yüklediğiniz kağıtların boyutuyla eşleştirecek şekilde ayarlayın.



### 3 Kağıt kenarlarını yüklemeye başlamadan önce esnetin, havalandırın ve hizalayın.



### 4 Kağıt yığını yazdırılacak yüzü aşağı bakacak şekilde yükleyin ve sonra kenar kılavuzlarının kağıda iyice uyduğundan emin olun.



#### Notlar:

- Tek taraflı yazdırma işlemi için antetli kağıtları, ön yüzü aşağı bakacak, üst kenarı ise tepsinin ön tarafına gelecek şekilde yerleştirin.
- Çift taraflı yazdırma işlemi için antetli kağıtları, ön yüzü yukarı bakacak, alt kenarı ise tepsinin ön tarafına gelecek şekilde yerleştirin.
- Kağıdı tepsiyeye kaydırarak yerleştirmeyin.
- Kağıt sıkışmasını önlemek amacıyla, yığın yüksekliğinin maksimum kağıt doldurma göstergelerinin altında olduğundan emin olun.

### 5 Tepsiyi takın.

Gerekirse kontrol panelinden kağıt boyutu ve kağıt türünü yüklenen kağıtla eşleştirecek şekilde ayarlayın.

## Çok amaçlı besleyiciyi yükleme

### 1 Çok amaçlı besleyiciyi açın.



### 2 Kılavuzu, yüklediğiniz kağıtların boyutuyla eşleştirecek şekilde ayarlayın.



- 3 Kağıt kenarlarını yüklemeyen önce esnetin, havalandırın ve hizalayın.



- 4 Kağıdı yazdırılacak yüzü yukarı dönük şekilde yükleyin.

**Notlar:**

- Tek taraflı yazdırma işlemi için antetli kağıtları, ön yüzü yukarı bakacak, üst kenarı ise tepsinin ön tarafına gelecek şekilde yerleştirin.
- Çift taraflı yazdırma işlemi için antetli kağıtları, ön yüzü aşağı bakacak, alt kenarı ise tepsinin ön tarafına gelecek şekilde yerleştirin.
- Zarfları, kapak tarafı sol tarafta kalacak ve aşağı bakacak şekilde yerleştirin.
- Avrupa zarflarını, kapak tarafı aşağı bakacak ve yazıcıya önce girecek şekilde yükleyin.

**Uyarı—Hasar Tehlikesi:** Asla pullu, çitçitli, kopçalı, pencereli, astarlı veya kendiliğinden yapışkanlı zarfları kullanmayın.

- 5 Kontrol panelinden, kağıt boyutu ve kağıt türünü yüklenen kağıtla eşleşecek şekilde ayarlayın.

## Kağıt boyutunu ve türünü ayarlama

- 1 Kontrol panelinden şuraya gidin:

Ayarlar > OK > Kağıt > OK > Tepsî Yapılandırması > OK

> Kağıt Boyutu/Türü > OK > bir kağıt kaynağı seçin

- 2 Kağıt boyutunu ve türünü ayarlayın.

## Yazıcı yazılımını kurma

- 1 Yazılım yükleyici paketinin bir kopyasını edinin.
  - Web sitemizden.
  - Yazıcıyı satın aldığınız yerden.
- 2 Yükleyiciyi çalıştırın ve ardından talimatları izleyin.
- 3 Macintosh kullanıcıları için yazıcıyı ekleyin.

**Not:** macOS sürüm 10.7 veya üzeri bulunan Macintosh bilgisayarlarında AirPrint sertifikalı bir yazıcıda yazdırmak için sürücüyü yüklemenize gerek yoktur.

## Bellenim güncelleme

Yazıcı performansını artırmak ve sorunları gidermek için yazıcı bellenimini düzenli olarak güncelleyin.

Bellenimin güncellenmesi hakkında daha fazla bilgi almak için satış temsilcinizle iletişime geçin.

- 1 Bir web tarayıcısı açın ve adres alanına yazıcının IP adresini yazın.

**Notlar:**

- Yazıcının IP adresini yazıcı ana ekranında görüntüleyin. IP adresleri, 123.123.123.123 gibi nokta işareti ile ayrılan dört rakam dizisinden oluşur.
- Bir proxy sunucu kullanıyorsanız web sayfasının doğru yüklenmesi için bir süreliğine sunucuyu devre dışı bırakın.

- 2 **Ayarlar > Aygıt > Bellenimi Güncelle** öğesine tıklayın.

- 3 Aşağıdakilerden birini yapın:

- **Güncellemeleri kontrol et > Kabul ediyorum, güncellemeyi başlat** öğelerine tıklayın.
- Flash dosyasını yükleyin.
  - a Flash dosyasına göz atın.
  - b **Yükle > Başlat** öğelerine tıklayın.

## Bilgisayara yazıcı ekleme

Başlamadan önce aşağıdakilerden birini yapın:

- Yazıcıyı ve bilgisayarı aynı ağa bağlayın. Yazıcıyı ağa bağlama konusunda daha fazla bilgi için bkz: [5. sayfadaki "Yazıcıyı bir Wi-Fi ağına bağlama"](#).
- Bilgisayarı yazıcıya bağlayın. Daha fazla bilgi için bkz. [5. sayfadaki "Yazıcıya bilgisayar bağlama"](#).
- Yazıcıyı USB kablosuyla bilgisayara bağlayın. Daha fazla bilgi için bkz. [1. sayfadaki "Kabloları takma"](#).

**Not:** USB kablosu ayrı olarak satılır.

## Windows kullanıcıları için

- 1 Bilgisayardan yazdırma sürücüsünü yükleyin.

**Not:** Daha fazla bilgi için bkz. [4. sayfadaki "Yazıcı yazılımını kurma"](#).

- 2 **Yazıcılar ve tarayıcılar**'ı açın, ardından **Yazıcı veya tarayıcı ekle** öğesine tıklayın.

- 3 Yazıcı bağlantınıza bağlı olarak aşağıdakilerden birini yapın:

- Listedeki bir yazıcı seçin ve ardından **Aygıt ekle** öğesine tıklayın.
- **Wi-Fi Direct yazıcıları göster** öğesine tıklayın, bir yazıcı seçin ve ardından **Aygıt ekle** öğesine tıklayın.
- **İstediğim yazıcı listede yok** seçeneğine tıklayın ve ardından Yazıcı Ekle penceresinden aşağıdakileri yapın:
  - a **TCP/IP adresi veya ana bilgisayar adı kullanarak yazıcı ekle**'yi seçin ve ardından **İleri**'ye tıklayın.
  - b "Ana bilgisayar adı veya IP adresi" alanına yazıcının IP adresini yazın ve ardından **İleri** öğesine tıklayın.

**Notlar:**

- Yazıcının IP adresini yazıcı ana ekranında görüntüleyin. IP adresleri, 123.123.123.123 gibi nokta işareti ile ayrılan dört rakam dizisinden oluşur.
- Bir proxy sunucu kullanıyorsanız web sayfasının doğru yüklenmesi için bir süreliğine sunucuyu devre dışı bırakın.

- c Bir yazdırma sürücüsü seçin ve ardından **İleri** öğesine tıklayın.

- d **Şu anda yüklü olan yazdırma sürücüsünü kullan (önerilir)** seçeneğini belirleyin ve **İleri** öğesine tıklayın.

- e Yazıcı adını girin ve ardından **İleri** öğesine tıklayın.

- f Yazıcı paylaşım seçeneğini belirleyin ve **İleri** öğesine tıklayın.

- g **Son** öğesine tıklayın.

## Macintosh kullanıcıları için

- 1 Bilgisayardan **Yazıcılar ve Tarayıcılar**'ı açın.

- 2 **+** öğesine tıklayın ve ardından bir yazıcı seçin.

- 3 Kullan menüsünden bir yazdırma sürücüsü seçin.

**Notlar:**

- Macintosh yazdırma sürücüsünü kullanmak için **AirPrint** veya **Secure AirPrint**'i seçin.
- Özel yazdırma özellikleri istiyorsanız üretici yazdırma sürücüsünü seçin. Sürücüyü yüklemek için bkz. [4. sayfadaki "Yazıcı yazılımını kurma"](#).

- 4 Yazıcıyı ekleyin.


## Wi-Fi Direct'i yapılandırma

Wi-Fi Direct® kablosuz cihazların bir erişim noktası (kablosuz yönlendirici) kullanmadan Wi-Fi Direct destekli yazıcılara doğrudan bağlanmasını sağlayan Wi-Fi tabanlı eşler arası bir teknolojidir.

1 Kontrol panelinden şuraya gidin:

**Ayarlar > Ağ/Bağlantı Noktaları > Wi-Fi Direct**

Dokunmatik olmayan ekrana sahip yazıcı modellerinde

ayarlarda gezinmek için  tuşuna basın.

2 Ayarları yapılandırın.

- **Wi-Fi Direct'i Etkinleştir:** Yazıcının kendi Wi-Fi Direct ağını yayınlamasını sağlar.
- **Wi-Fi Direct Adı:** Wi-Fi Direct ağı için bir ad atar.
- **Wi-Fi Direct Parolası:** Eşler arası bağlantı kullanılırken kablosuz güvenlik haberleşmesi sağlamak için parola atar.
- **Kurulum Sayfasında Parolayı Göster:** Ağ Ayarları Sayfası'nda parolayı gösterir.
- **Düğme İsteklerini Otomatik Olarak Kabul Et:** Yazıcının bağlantı isteklerini otomatik olarak kabul etmesini sağlar.

**Not:** Düğme isteklerinin otomatik olarak kabul edilmesi güvenli değildir.

### Notlar:

- Wi-Fi Direct ağ parolası varsayılan olarak yazıcı ekranında görünmez. Parolayı görüntülemek için parolaya göz atma simgesini etkinleştirin. Kontrol panelinde **Ayarlar > Güvenlik > Çeşitli > Parola/PIN Gösterme Özelliğini Etkinleştir** öğesine gidin.
- Wi-Fi Direct ağının parolasını yazıcı ekranında göstermeden öğrenmek için kontrol panelinde **Ayarlar > Raporlar > Ağ > Ağ Ayarları Sayfası** öğesine gidin.

## Yazıcıya mobil aygıt bağlama

Mobil aygıtınızı bağlamadan önce Wi-Fi Direct'in yapılandırıldığından emin olun. Daha fazla bilgi için bkz. [5. sayfadaki "Wi-Fi Direct'i yapılandırma"](#).

### Wi-Fi Direct kullanarak bağlanma

1 Mobil aygıttan ayarlar menüsüne gidin.

2 **Wi-Fi** öğesini etkinleştirin ve ardından **Wi-Fi Direct** öğesine dokunun.

3 Yazıcının Wi-Fi Direct adını seçin.

4 Yazıcı kontrol panelinde bağlantıyı onaylayın.

### Wi-Fi kullanarak bağlanma

1 Mobil aygıttan ayarlar menüsüne gidin.


2 **Wi-Fi** öğesine dokunun ve ardından yazıcının Wi-Fi Direct adını seçin.

**Not:** Wi-Fi Direct adından önce DIRECT-xy (x ve y iki rastgele karakterdir) dizesi eklenir.

3 Wi-Fi Direct parolasını girin.

## Yazıcıyı bir Wi-Fi ağına bağlama

Başlamadan önce, şunlardan emin olun:

- Etkin Bağdaştırıcı Otomatik olarak ayarlanır. Kontrol panelinden **Ayarlar > Ağ/Bağlantı Noktaları > Ağa Genel Bakış > Etkin Bağdaştırıcı** öğesine gidin. Dokunmatik olmayan ekrana sahip yazıcı modellerinde ayarlarda gezinmek için  tuşuna basın.
- Ethernet kablosu yazıcıya takılı değil.

### Yazıcıdaki kablosuz kurulum sihirbazını kullanma

#### Notlar:

- Bu talimatlar yalnızca bazı yazıcı modelleri için geçerlidir.
- Sihirbazı kullanmadan önce yazıcı beleniminin güncellendiğinden emin olun. Daha fazla bilgi için bkz. [4. sayfadaki "Bellenim güncelleme"](#).

1 Ana ekranda  > **Şimdi kur** öğelerine dokunun.

2 Bir Wi-Fi ağı seçin ve ardından ağ parolasını girin.


3 **Bitti** düğmesine dokunun.

### Yazıcıdaki Ayarlar menüsünü kullanma

1 Kontrol panelinden şuraya gidin:

**Ayarlar > Ağ/Bağlantı Noktaları > Kablosuz > Yazıcı Paneli Üzerinden Kurulum**

Dokunmatik olmayan ekrana sahip yazıcı modellerinde

ayarlarda gezinmek için  tuşuna basın.

2 Bir Wi-Fi ağı seçin ve ardından ağ parolasını girin.


**Not:** Wi-Fi ağı özellikli yazıcı modellerinde, ilk kurulum sırasında kurulum için bir Wi-Fi ağı istemi görüntülenir.

## Yazıcıya bilgisayar bağlama

Bilgisayarınızı bağlamadan önce aşağıdakileri yaptığınızdan emin olun:

- Yazıcı üzerinden Wi-Fi Direct'i® etkinleştirin. Kontrol panelinden şuraya gidin:  
**Ayarlar > Ağ/Bağlantı Noktaları > Wi-Fi Direct > Wi-Fi Direct'i Etkinleştir > Açık**
- Wi-Fi Direct adını not alın. Kontrol panelinden şuraya gidin:  
**Ayarlar > Ağ/Bağlantı Noktaları > Wi-Fi Direct > Wi-Fi Direct Adı**
- Wi-Fi Direct parolasını not alın. Kontrol panelinden şuraya gidin:  
**Ayarlar > Ağ/Bağlantı Noktaları > Wi-Fi Direct > Wi-Fi Direct Parolası**

**Not:** Wi-Fi Direct adını ve parolasını da yapılandırabilirsiniz.

Dokunmatik olmayan ekrana sahip yazıcı modellerinde ayarlarda gezinmek için  tuşuna basın.

### Windows kullanıcıları için

- 1 **Yazıcılar ve tarayıcılar**'ı açın, ardından **Yazıcı veya tarayıcı ekle** öğesine tıklayın.
- 2 **Wi-Fi Direct yazıcılarını göster** öğesine tıklayın, ardından yazıcının Wi-Fi Direct adını seçin.
- 3 Yazıcı ekranındaki sekiz haneli yazıcı PIN kodunu not alın.
- 4 PIN'i bilgisayara girin.

**Not:** Yazdırma sürücüsü yüklü değilse Windows uygun sürücüyü indirir.

### Macintosh kullanıcıları için

- 1 Kablosuz bağlantı simgesine tıklayın, ardından yazıcının Wi-Fi Direct adını seçin.

**Not:** Wi-Fi Direct adından önce DIRECT-xy (x ve y iki rastgele karakterdir) dizesi eklenir.

2 Wi-Fi Direct parolasını yazın.

**Not:** Wi-Fi Direct bağlantısını kestikten sonra bilgisayarınızı önceki ağına geri bağlayın.

## Sıkışmaları giderme

### Sıkışmaları önleme

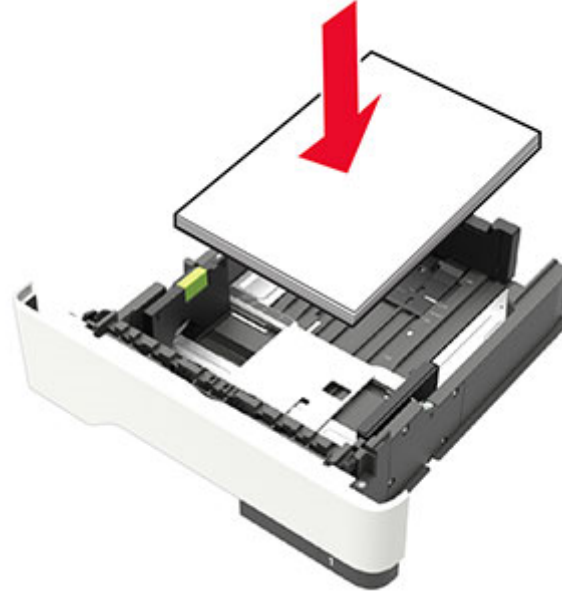
#### Kağıdı düzgün bir şekilde yerleştirme

- Kağıdın tepsiye düz şekilde yerleştirildiğinden emin olun.



- Yazıcı yazdırırken tepsi yükleme veya çıkarma işlemi yapmayın.
- Çok fazla kağıt yüklemeyin. Yığın yüksekliğinin maksimum kağıt doldurma göstergesinin aşağısında olduğundan emin olun.

- Kağıdı tepsiye kaydırarak yerleştirmeyin. Kağıdı şekilde gösterildiği gibi yükleyin.



- Kağıt kılavuzlarının doğru şekilde konumlandığından ve kağıt ya da zarfları çok sıkmadığından emin olun.
- Kağıt yükledikten sonra tepsiyi sonuna kadar yazıcıya itin.

#### Önerilen kağıdı kullanın

- Yalnızca önerilen kağıt veya özel ortamları kullanın.
- Buruşmuş, kırışmış, nemli, kıvrılmış veya bükülmüş kağıt yüklemeyin.
- Kağıt kenarlarını yüklemeyin önce esnetin, havalandırın ve hizalayın.



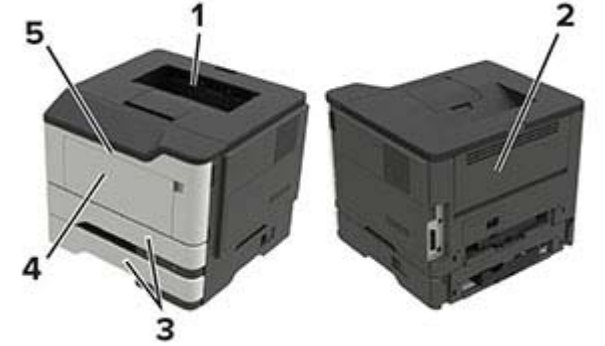
- Kesilmiş veya elle koparılmış kağıt kullanmayın.
- Aynı tepside farklı boyut, ağırlık veya türde kağıt kullanmayın.
- Bilgisayar veya yazıcı kontrol panelindeki kağıt boyutunun ve türünün doğru ayarlandığından emin olun.

- Kağıdı üreticinin önerilerine uygun şekilde saklayın.

### Sıkışma konumlarını belirleme

#### Notlar:

- Sıkışma Yardımı ayarı Açık olarak belirlendiğinde sıkışma giderildikten sonra yazıcı, otomatik olarak standart seleye boş ya da kısmen yazdırılmış sayfalar gönderir. Yazdığınız çıktıda boş sayfalar olup olmadığını kontrol edin.
- Sıkışma Giderme ayarı Açık veya Otomatik olarak ayarlandığında, yazıcı sıkışan sayfaları yeniden yazdırır.



|   | Sıkışma yeri         |
|---|----------------------|
| 1 | Standart kutu        |
| 2 | Arka kapak           |
| 3 | Tepsi [x]            |
| 4 | Çok amaçlı besleyici |
| 5 | Kapak A              |

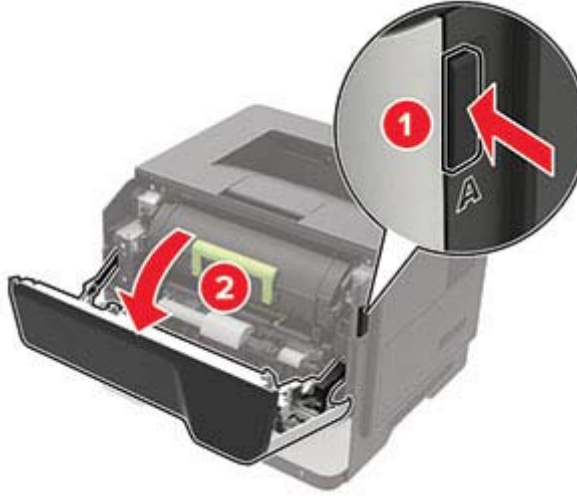
## A kapağında kağıt sıkışması

1 Tepsiyi çıkarın.



2 A kapağını açın.

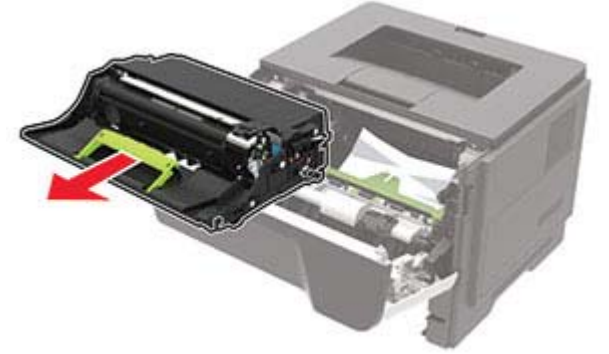
**Uyarı—Hasar Tehlikesi:** Elektrostatik yük boşaltmanın neden olabileceği hasarları önlemek için yazıcının iç kısmına erişmeden veya temas etmeden önce yazıcının açıkta kalan metal gövdesinin herhangi bir yerine dokununuz.



3 Toner kartuşunu çıkarın.



4 Görüntüleme ünitesini çıkarın.



**Uyarı—Hasar Tehlikesi:** Görüntüleme ünitesini 10 dakikadan daha uzun süre doğrudan ışık altında bırakmayın. Uzun süreli ışığa maruz kalması, yazdırma kalitesi sorunlarına neden olabilir.

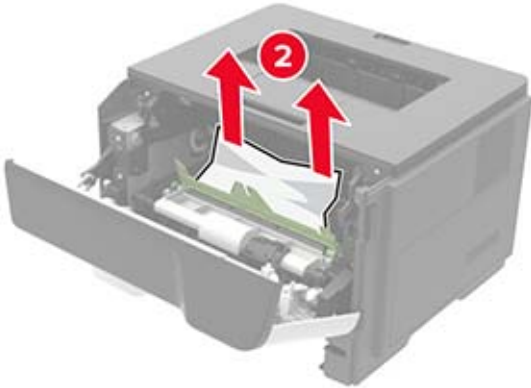
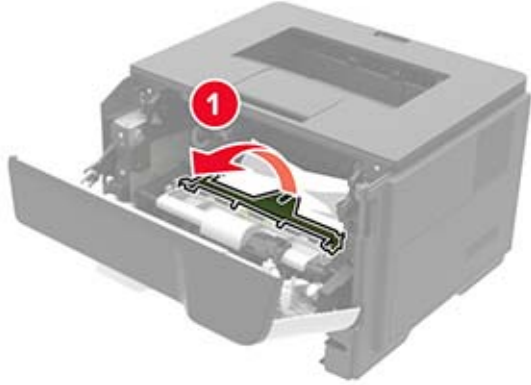
**Uyarı—Hasar Tehlikesi:** Fotoğraf iletkeni tamburuna dokunmayın. Dokunmanız gelecekteki yazdırma işlerinin kalitesini etkileyebilir.



5 Sıkışan kağıdı çıkarın.

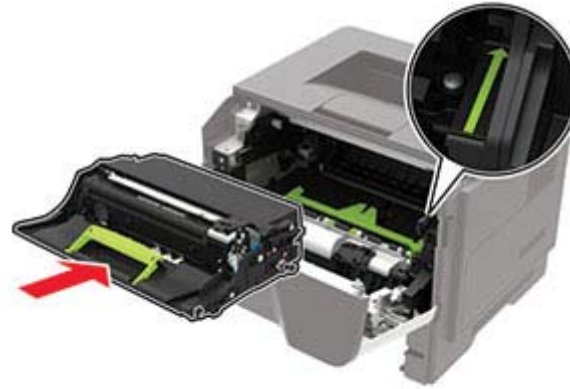
**⚠ DİKKAT—SICAK YÜZEY:** Yazıcının içi sıcak olabilir. Sıcak bir yüzeyin neden olabileceği bir yaralanma riskini azaltmak için dokunmadan önce yüzeyin soğumasını bekleyin.

**Not:** Tüm kağıt parçalarının çıkarıldığından emin olun.



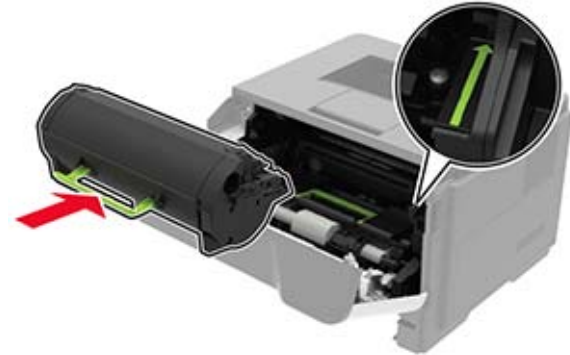
**6** Görüntüleme ünitesini takın.

**Not:** Yazıcının içindeki okları kılavuz olarak kullanın.



**7** Toner kartuşunu takın.

**Not:** Yazıcının içindeki okları kılavuz olarak kullanın.



**8** Kapağı kapatın.

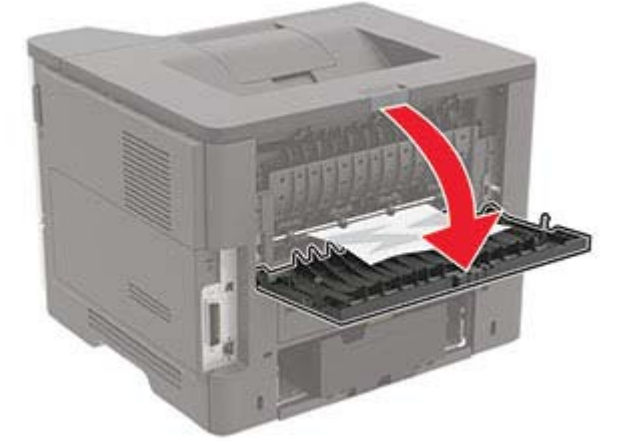
**9** Tepsiyi takın.

## Arka kapakta kağıt sıkışması

**1** Arka kapağı açın.

**⚠ DİKKAT—SICAK YÜZEY:** Yazıcının içi sıcak olabilir. Sıcak bir yüzeyin neden olabileceği bir yaralanma riskini azaltmak için dokunmadan önce yüzeyin soğumasını bekleyin.

**Uyarı—Hasar Tehlikesi:** Elektrostatik yük boşaltmanın neden olabileceği hasarları önlemek için yazıcının iç kısmına erişmeden veya temas etmeden önce yazıcının açıkta kalan metal gövdesinin herhangi bir yerine dokununuz.



**2** Sıkışan kağıdı çıkarın.

**Not:** Tüm kağıt parçalarının çıkarıldığından emin olun.



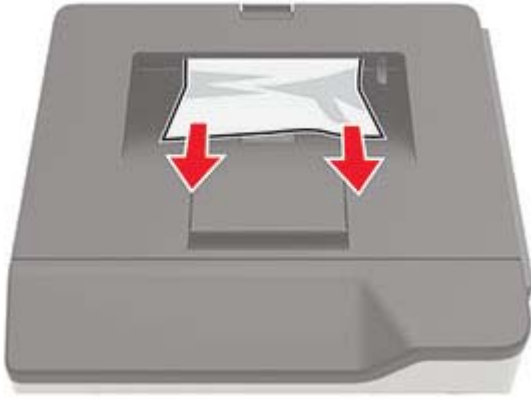
**3** Arka kapağı kapatın.

## Standart seledede kağıt sıkışması

Sıkışan kağıdı çıkarın.



**Not:** Tüm kağıt parçalarının çıkarıldığından emin olun.



## Çift taraflı birimde kağıt sıkışması

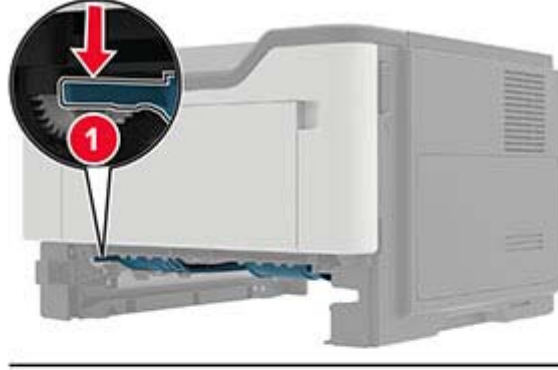
1 Tepsiyi çıkarın.

**Uyarı—Hasar Tehlikesi:** Elektrostatik yük boşaltmanın neden olabileceği hasarları önlemek için yazıcının iç kısmına erişmeden veya temas etmeden önce yazıcının açıkta kalan metal gövdesinin herhangi bir yerine dokununuz.



2 Sıkışan kağıdı çıkarın.

**Not:** Tüm kağıt parçalarının çıkarıldığından emin olun.



3 Tepsiyi takın.

## Tepsilerde kağıt sıkışması

1 Tepsiyi çıkarın.

**Uyarı—Hasar Tehlikesi:** Elektrostatik yük boşaltmanın neden olabileceği hasarları önlemek için yazıcının iç kısmına erişmeden veya temas etmeden önce yazıcının açıkta kalan metal gövdesinin herhangi bir yerine dokununuz.



2 Sıkışan kağıdı çıkarın.

**Not:** Tüm kağıt parçalarının çıkarıldığından emin olun.



3 Tepsiyi takın.

## Çok amaçlı besleyicide kağıt sıkışması

1 Çok amaçlı besleyicideki kağıtları çıkarın.

2 Sıkışan kağıdı çıkarın.

**Not:** Tüm kağıt parçalarının çıkarıldığından emin olun.



**3** Kağıt kenarlarını yüklemeye önce esnetin, havalandırın ve hizalayın.



**4** Yeniden kağıt yükleyin ve ardından kağıt kılavuzunu ayarlayın.

