

Naslagkaart

Kopiëren

Kopieën maken


- 1 Plaats een origineel document in de ADF-lade of op de glasplaat.

Opmerking: Zorg ervoor dat het papierformaat van het origineel en de uitvoer hetzelfde zijn. Zo voorkomt u dat een afbeelding wordt bijgesneden.

- 2 Raak in het beginscherm **Kopiëren** aan en specificeer vervolgens het aantal kopieën.

Pas zo nodig de kopieerinstellingen aan.

- 3 Kopieer het document.

Opmerking: Als u snel een kopie wilt maken, raakt u  in het startscherm aan.

Op beide zijden van het papier kopiëren

- 1 Plaats een origineel document in de ADF-lade of op de glasplaat.

- 2 Tik vanuit het startscherm op **Kopiëren > Instellingen > Zijden**.

- 3 Tik op **1-zijdig naar 2-zijdig** of **2-zijdig naar 2-zijdig**.

- 4 Kopieer het document.

Meerdere pagina's op één vel kopiëren

- 1 Plaats een origineel document in de ADF-lade of op de glasplaat.

- 2 Tik vanuit het beginscherm op **Kopiëren > Instellingen > Pagina's per zijde**.

- 3 Schakel de optie in en selecteer vervolgens het aantal pagina's per zijde en de afdrukstand.

- 4 Kopieer het document.

E-mailen

De SMTP-instellingen voor e-mail configureren

Configureer de SMTP-instellingen (Simple Mail Transfer Protocol) om een gescand document via e-mail te verzenden. De instellingen verschillen per e-mailserviceprovider.

Controleer voordat u begint of de printer is verbonden met een netwerk en of het netwerk is verbonden met internet.

Embedded Web Server gebruiken

- 1 Open een webbrowser en typ het IP-adres van de printer in de adresbalk.

Opmerkingen:

- Controleer het IP-adres van de printer op het startscherm van de printer. Het IP-adres bestaat uit vier sets met cijfers gescheiden door punten: 123.123.123.123.
- Als u een proxyserver gebruikt, moet u deze tijdelijk uitschakelen zodat de webpagina correct kan worden geladen.

- 2 Klik op **Instellingen > E-mail**.

- 3 Configureer in het gedeelte E-mailconfiguratie de instellingen.

Opmerkingen:

- Voor meer informatie over het wachtwoord, gaat u naar de lijst met [e-mailserviceproviders](#).
- Voor e-mailserviceproviders die niet in de lijst staan, neemt u contact op met uw provider en vraagt u naar de instellingen.

- 4 Klik op **Opslaan**.

Het menu Instellingen op de printer gebruiken

- 1 Raak op het startscherm **Instellingen > E-mail > E-mailconfiguratie** aan.

- 2 Configureer de instellingen.

Opmerkingen:

- Voor meer informatie over het wachtwoord, gaat u naar de lijst met [e-mailserviceproviders](#).

- Voor e-mailserviceproviders die niet in de lijst staan, neemt u contact op met uw provider en vraagt u naar de instellingen.

E-mailserviceproviders

- [AOL Mail](#)
- [Comcast Mail](#)
- [Gmail](#)
- [iCloud Mail](#)
- [Mail.com](#)
- [NetEase Mail \(mail.126.com\)](#)
- [NetEase Mail \(mail.163.com\)](#)
- [NetEase Mail \(mail.yeah.net\)](#)
- [Outlook Live of Microsoft 365](#)
- [QQ Mail](#)
- [Sina Mail](#)
- [Sohu Mail](#)
- [Yahoo!Mail](#)
- [Zoho Mail](#)

Opmerkingen:

- Neem contact op met uw e-mailserviceprovider als er fouten optreden bij gebruik van de aangegeven instellingen.
- Neem contact op met uw provider als uw e-mailserviceprovider niet in de lijst staat.

AOL Mail

Instelling	Waarde
Primaire SMTP-gateway	smtp.aol.com
Primaire SMTP-gatewaypoort	587
SSL/TLS gebruiken	Vereist
Vertrouwd certificaat vereist	Uitgeschakeld
Antwoordadres	Uw e-mailadres
Verificatie SMTP-server	Aanmelden / Normaal
Door het apparaat geïnitieerde e-mail	SMTP-referenties voor apparaat gebruiken

Instelling	Waarde
Gebruikersnaam apparaat	Uw e-mailadres
Wachtwoord voor apparaat	Wachtwoord voor app Opmerking: Als u een wachtwoord voor de app wilt aanmaken, gaat u naar de pagina AOL-accountbeveiliging . Meld u aan bij uw account en klik op Wachtwoord voor app genereren .

Comcast Mail

Instelling	Waarde
Primaire SMTP-gateway	smtp.comcast.net
Primaire SMTP-gatewaypoort	587
SSL/TLS gebruiken	Vereist
Vertrouwd certificaat vereist	Uitgeschakeld
Antwoordadres	Uw e-mailadres
Verificatie SMTP-server	Aanmelden / Normaal
Door het apparaat geïnitieerde e-mail	SMTP-referenties voor apparaat gebruiken
Gebruikersnaam apparaat	Uw e-mailadres
Wachtwoord voor apparaat	Wachtwoord voor account

Opmerking: Zorg ervoor dat de instelling Toegangsbeveiliging van derden is ingeschakeld op uw account. Ga voor meer informatie naar de [Help-pagina van Comcast Xfinity Connect](#).

Gmail™

Opmerking: Zorg ervoor dat tweestapsverificatie is ingeschakeld voor uw Google-account. Als u tweestapsverificatie wilt inschakelen, gaat u naar de pagina [Google-accountbeveiliging](#). Meld u aan bij uw account en klik in het gedeelte Aanmelden bij Google op **Tweestapsverificatie**.

Instelling	Waarde
Primaire SMTP-gateway	smtp.gmail.com
Primaire SMTP-gatewaypoort	587
SSL/TLS gebruiken	Vereist

Instelling	Waarde
Vertrouwd certificaat vereist	Uitgeschakeld
Antwoordadres	Uw e-mailadres
Verificatie SMTP-server	Aanmelden / Normaal
Door het apparaat geïnitieerde e-mail	SMTP-referenties voor apparaat gebruiken
Gebruikersnaam apparaat	Uw e-mailadres
Wachtwoord voor apparaat	Wachtwoord voor app Opmerkingen: <ul style="list-style-type: none"> Als u een wachtwoord voor de app wilt aanmaken, gaat u naar de pagina Google-accountbeveiliging. Meld u aan bij uw account en klik in het gedeelte Aanmelden bij Google op Wachtwoorden voor apps. Wachtwoorden voor apps wordt alleen weergegeven als tweestapsverificatie is ingeschakeld.

iCloud Mail

Opmerking: Zorg ervoor dat tweestapsverificatie is ingeschakeld op uw account.

Instelling	Waarde
Primaire SMTP-gateway	smtp.mail.me.com
Primaire SMTP-gatewaypoort	587
SSL/TLS gebruiken	Vereist
Vertrouwd certificaat vereist	Uitgeschakeld
Antwoordadres	Uw e-mailadres
Verificatie SMTP-server	Aanmelden / Normaal
Door het apparaat geïnitieerde e-mail	SMTP-referenties voor apparaat gebruiken
Gebruikersnaam apparaat	Uw e-mailadres

Instelling	Waarde
Wachtwoord voor apparaat	Wachtwoord voor app Opmerking: Als u een wachtwoord voor de app wilt aanmaken, gaat u naar de pagina iCloud-accountbeheer . Meld u aan bij uw account en klik in het gedeelte Beveiliging op Wachtwoord genereren .

Mail.com

Instelling	Waarde
Primaire SMTP-gateway	smtp.mail.com
Primaire SMTP-gatewaypoort	587
SSL/TLS gebruiken	Vereist
Vertrouwd certificaat vereist	Uitgeschakeld
Antwoordadres	Uw e-mailadres
Verificatie SMTP-server	Aanmelden / Normaal
Door het apparaat geïnitieerde e-mail	SMTP-referenties voor apparaat gebruiken
Gebruikersnaam apparaat	Uw e-mailadres
Wachtwoord voor apparaat	Wachtwoord voor account

NetEase Mail (mail.126.com)

Opmerking: Controleer of de SMTP-service is ingeschakeld voor uw account. Als u de service wilt inschakelen, klikt u op de startpagina van NetEase Mail op **Instellingen** > **POP3/SMTP/IMAP**. Vervolgens schakelt u **IMAP/SMTP-service** of **POP3/SMTP-service** in.

Instelling	Waarde
Primaire SMTP-gateway	smtp.126.com
Primaire SMTP-gatewaypoort	465
SSL/TLS gebruiken	Vereist
Vertrouwd certificaat vereist	Uitgeschakeld
Antwoordadres	Uw e-mailadres
Verificatie SMTP-server	Aanmelden / Normaal
Door het apparaat geïnitieerde e-mail	SMTP-referenties voor apparaat gebruiken

Instelling	Waarde
Gebruikersnaam apparaat	Uw e-mailadres
Wachtwoord voor apparaat	Verificatiewachtwoord Opmerking: Het verificatiewachtwoord wordt opgegeven wanneer de IMAP/SMTP-service of de POP3/SMTP-service is ingeschakeld.

NetEase Mail (mail.163.com)

Opmerking: Controleer of de SMTP-service is ingeschakeld voor uw account. Als u de service wilt inschakelen, klikt u op de startpagina van NetEase Mail op **Instellingen** > **POP3/SMTP/IMAP**. Vervolgens schakelt u **IMAP/SMTP-service** of **POP3/SMTP-service** in.

Instelling	Waarde
Primaire SMTP-gateway	smtp.163.com
Primaire SMTP-gateway-poort	465
SSL/TLS gebruiken	Vereist
Vertrouwd certificaat vereist	Uitgeschakeld
Antwoordadres	Uw e-mailadres
Verificatie SMTP-server	Aanmelden / Normaal
Door het apparaat geïnitieerde e-mail	SMTP-referenties voor apparaat gebruiken
Gebruikersnaam apparaat	Uw e-mailadres
Wachtwoord voor apparaat	Verificatiewachtwoord Opmerking: Het verificatiewachtwoord wordt opgegeven wanneer de IMAP/SMTP-service of de POP3/SMTP-service is ingeschakeld.

NetEase Mail (mail.yeah.net)

Opmerking: Controleer of de SMTP-service is ingeschakeld voor uw account. Als u de service wilt inschakelen, klikt u op de startpagina van NetEase Mail op **Instellingen** > **POP3/SMTP/IMAP**. Vervolgens schakelt u **IMAP/SMTP-service** of **POP3/SMTP-service** in.

Instelling	Waarde
Primaire SMTP-gateway	smtp.yeah.net
Primaire SMTP-gateway-poort	465
SSL/TLS gebruiken	Vereist
Vertrouwd certificaat vereist	Uitgeschakeld
Antwoordadres	Uw e-mailadres
Verificatie SMTP-server	Aanmelden / Normaal
Door het apparaat geïnitieerde e-mail	SMTP-referenties voor apparaat gebruiken
Gebruikersnaam apparaat	Uw e-mailadres
Wachtwoord voor apparaat	Verificatiewachtwoord Opmerking: Het verificatiewachtwoord wordt opgegeven wanneer de IMAP/SMTP-service of de POP3/SMTP-service is ingeschakeld.

Outlook Live of Microsoft 365

Deze instellingen zijn van toepassing op de e-maildomeinen outlook.com en hotmail.com, en op Microsoft 365-accounts.

Instelling	Waarde
Primaire SMTP-gateway	smtp.office365.com
Primaire SMTP-gatewaypoort	587
SSL/TLS gebruiken	Vereist
Vertrouwd certificaat vereist	Uitgeschakeld
Antwoordadres	Uw e-mailadres
Verificatie SMTP-server	Aanmelden / Normaal
Door het apparaat geïnitieerde e-mail	SMTP-referenties voor apparaat gebruiken

Instelling	Waarde
Gebruikersnaam apparaat	Uw e-mailadres
Wachtwoord voor apparaat	Wachtwoord voor account of app Opmerkingen: <ul style="list-style-type: none"> Voor accounts waarbij tweestapsverificatie is uitgeschakeld, gebruikt u uw accountwachtwoord. Voor outlook.com- of hotmail.com-accounts waarbij tweestapsverificatie is ingeschakeld, gebruikt u een app-wachtwoord. Als u een wachtwoord voor de app wilt aanmaken, gaat u naar de pagina Accountbeheer voor Outlook Live en meldt u zich aan bij uw account.

Opmerking: Ga naar de [Help-pagina van Microsoft 365](#) voor aanvullende configuratieopties voor bedrijven die Microsoft 365 gebruiken.

QQ Mail

Opmerking: Controleer of de SMTP-service is ingeschakeld voor uw account. Als u de service wilt inschakelen, klikt u op de startpagina van QQ Mail op **Instellingen** > **Account**. Vanuit het gedeelte POP3/IMAP/SMTP/Exchange/CardDAV/CalDAV Service schakelt u **POP3/SMTP-service** of **IMAP/SMTP-service** in.

Instelling	Waarde
Primaire SMTP-gateway	smtp.qq.com
Primaire SMTP-gateway-poort	587
SSL/TLS gebruiken	Vereist
Vertrouwd certificaat vereist	Uitgeschakeld
Antwoordadres	Uw e-mailadres
Verificatie SMTP-server	Aanmelden / Normaal

Instelling	Waarde
Door het apparaat geïnitieerde e-mail	SMTP-referenties voor apparaat gebruiken
Gebruikersnaam apparaat	Uw e-mailadres
Wachtwoord voor apparaat	Verificatiecode Opmerking: Als u een verificatiecode wilt genereren, klikt u op de startpagina van QQ Mail op Instellingen > Account . Vervolgens klinkt u vanuit het gedeelte POP3/IMAP/SMTP/Exchange/CardDAV/CalDAV-service op Verificatiecode genereren .

Sina Mail

Opmerking: Controleer of de POP3/SMTP-service is ingeschakeld voor uw account. Als u de service wilt inschakelen, klikt u op de startpagina van Sina Mail op **Instellingen > Meer instellingen > User-end POP/IMAP/SMTP**. Schakel vervolgens de **POP3/SMTP-service** in.

Instelling	Waarde
Primaire SMTP-gateway	smtp.sina.com
Primaire SMTP-gatewaypoort	587
SSL/TLS gebruiken	Vereist
Vertrouwd certificaat vereist	Uitgeschakeld
Antwoordadres	Uw e-mailadres
Verificatie SMTP-server	Aanmelden / Normaal
Door het apparaat geïnitieerde e-mail	SMTP-referenties voor apparaat gebruiken
Gebruikersnaam apparaat	Uw e-mailadres
Wachtwoord voor apparaat	Verificatiecode Opmerking: Als u een verificatiecode wilt aanmaken, klikt u op de e-mailstartpagina op Instellingen > Meer instellingen > User-end POP/IMAP/SMTP . Schakel vervolgens Status verificatiecode in.

Sohu Mail

Opmerking: Controleer of de SMTP-service is ingeschakeld voor uw account. Als u de service wilt inschakelen, klikt u op de startpagina van Sohu Mail op **Opties > Instellingen > POP3/SMTP/IMAP**. Schakel vervolgens de **IMAP/SMTP-service** of **POP3/SMTP-service** in.

Instelling	Waarde
Primaire SMTP-gateway	smtp.sohu.com
Primaire SMTP-gatewaypoort	465
SSL/TLS gebruiken	Vereist
Vertrouwd certificaat vereist	Uitgeschakeld
Antwoordadres	Uw e-mailadres
Verificatie SMTP-server	Aanmelden / Normaal
Door het apparaat geïnitieerde e-mail	SMTP-referenties voor apparaat gebruiken
Gebruikersnaam apparaat	Uw e-mailadres
Wachtwoord voor apparaat	Onafhankelijk wachtwoord Opmerking: Het onafhankelijke wachtwoord wordt verstrekt wanneer de IMAP/SMTP-service of POP3/SMTP-service is ingeschakeld.

Yahoo! Mail

Instelling	Waarde
Primaire SMTP-gateway	smtp.mail.yahoo.com
Primaire SMTP-gatewaypoort	587
SSL/TLS gebruiken	Vereist
Vertrouwd certificaat vereist	Uitgeschakeld
Antwoordadres	Uw e-mailadres
Verificatie SMTP-server	Aanmelden / Normaal
Door het apparaat geïnitieerde e-mail	SMTP-referenties voor apparaat gebruiken
Gebruikersnaam apparaat	Uw e-mailadres

Instelling	Waarde
Wachtwoord voor apparaat	Wachtwoord voor app Opmerking: Als u een wachtwoord voor de app wilt aanmaken, gaat u naar de pagina Yahoo-accountbeveiliging . Meld u aan bij uw account en klik op Wachtwoord voor app genereren .

Zoho Mail

Instelling	Waarde
Primaire SMTP-gateway	smtp.zoho.com
Primaire SMTP-gatewaypoort	587
SSL/TLS gebruiken	Vereist
Vertrouwd certificaat vereist	Uitgeschakeld
Antwoordadres	Uw e-mailadres
Verificatie SMTP-server	Aanmelden / Normaal
Door het apparaat geïnitieerde e-mail	SMTP-referenties voor apparaat gebruiken
Gebruikersnaam apparaat	Uw e-mailadres
Wachtwoord voor apparaat	Wachtwoord voor account of app Opmerkingen: <ul style="list-style-type: none"> Voor accounts waarbij tweestapsverificatie is uitgeschakeld, gebruikt u uw accountwachtwoord. Voor accounts waarbij tweestapsverificatie is ingeschakeld, gebruikt u een appwachtwoord. Als u een wachtwoord voor de app wilt aanmaken, gaat u naar de pagina Zoho Mail-accountbeveiliging. Meld u aan bij uw account en klik vanuit het gedeelte Applicatiespecifieke wachtwoorden op Nieuw wachtwoord genereren.

Een e-mail verzenden

Controleer voordat u begint of de SMTP-instellingen zijn geconfigureerd. Zie ['De SMTP-instellingen voor e-mail configureren' op pagina 1](#) voor meer informatie.

- 1 Plaats een origineel document in de ADF-lade of op de glasplaat.
- 2 Raak in het startscherm **E-mail** aan en voer de benodigde gegevens in.
- 3 Pas zo nodig de scaninstellingen aan.
- 4 Verzend de e-mail.

Scannen

Naar een computer scannen

Zorg ervoor dat de computer en de printer op hetzelfde netwerk zijn aangesloten voordat u begint.

Voor Windows-gebruikers

Opmerking: Controleer of de printer is toegevoegd aan de computer. Zie '[Printers toevoegen aan een computer](#)' op [pagina 11](#) voor meer informatie.

- 1 Plaats een origineel document in de automatische documentinvoer of op de glasplaat.
- 2 Open **Windows Faxen en scannen** op de computer.
- 3 Klik op **Nieuwe scan**, en selecteer een scannerbron.
- 4 Pas indien nodig de scaninstellingen aan.
- 5 Scan het document.
- 6 Klik op **Opslaan als**, typ een bestandsnaam en klik vervolgens op **Opslaan**.

Voor Macintosh-gebruikers

Opmerking: Controleer of de printer is toegevoegd aan de computer. Zie '[Printers toevoegen aan een computer](#)' op [pagina 11](#) voor meer informatie.

- 1 Plaats een origineel document in de automatische documentinvoer of op de glasplaat.
- 2 Voer op de computer een van de volgende handelingen uit:
 - Open **Fotolader**.
 - Open **Printers en scanners** en selecteer een printer. Klik op **Scannen > Scanner openen**.
- 3 Voer één of meer van de volgende handelingen uit in het venster Scanner:

- Selecteer de locatie waar u het gescande document wilt opslaan.
- Het formaat van het originele document selecteren.
- Als u wilt scannen vanuit de ADF, selecteert u **Documentinvoer** in het menu Scannen of schakelt u **Documentinvoer gebruiken** in.
- Pas zo nodig de scaninstellingen aan.

- 4 Klik op **Scan (Scannen)**.

Faxen

Printer instellen voor faxen

De faxfunctie instellen met analoge fax

Opmerkingen:

- Sommige verbindingsmethoden zijn alleen van toepassing in bepaalde landen of regio's.
- Als de faxfunctie is ingeschakeld, maar niet volledig is ingesteld, dan kan het indicatielampje rood knipperen.
- Als u geen TCP/IP-omgeving hebt, dient u het bedieningspaneel te gebruiken om uw faxinstellingen op te geven.

Waarschuwing: mogelijke beschadiging: Raak de kabels of de printer in het aangegeven gebied niet aan als er een fax wordt verzonden of ontvangen om gegevensverlies of een printerstoring te voorkomen.



Het bedieningspaneel gebruiken

- 1 Raak in het startscherm **Instellingen > Fax > Faxinstellingen > Algemene faxinstellingen** aan.
- 2 Configureer de instellingen.

Embedded Web Server gebruiken

- 1 Open een webbrowser en typ het IP-adres van de printer in de adresbalk.

Opmerkingen:

- Controleer het IP-adres van de printer op het startscherm. Het IP-adres bestaat uit vier sets met cijfers gescheiden door punten: 123.123.123.123.
- Als u een proxyserver gebruikt, moet u deze tijdelijk uitschakelen zodat de webpagina correct kan worden geladen.

- 2 Klik op **Instellingen > Fax > Faxinstellingen > Algemene faxinstellingen**.
- 3 Configureer de instellingen.
- 4 Pas de wijzigingen toe.

De faxfunctie instellen met de faxserver

Opmerkingen:

- Met deze functie kunt u faxberichten verzenden naar een faxserviceprovider die de ontvangst van e-mail ondersteunt.
- Deze functie ondersteunt alleen uitgaande faxberichten. Als u faxen wilt ontvangen, moet u een apparaatgebaseerde fax, zoals een analoge fax of Fax over IP (FoIP), configureren in uw printer.

- 1 Open een webbrowser en typ het IP-adres van de printer in de adresbalk.

Opmerkingen:

- Controleer het IP-adres van de printer op het startscherm. Het IP-adres bestaat uit vier sets met cijfers gescheiden door punten: 123.123.123.123.
- Als u een proxyserver gebruikt, moet u deze tijdelijk uitschakelen zodat de webpagina correct kan worden geladen.

- 2 Klik op **Instellingen > Fax**.

- 3 Selecteer in het menu Faxmodus **Faxserveren** klik vervolgens op **Opslaan**.

- 4 Klik op **Instellingen faxserver**.

- 5 In het veld Aan typt u **[#]@myfax.com**. Hierbij staat **[#]** voor het faxnummer en **myfax.com** voor het domein van de faxprovider.

Opmerkingen:

- Configureer indien nodig de velden Antwoordadres, Onderwerp of Bericht.
- Als u wilt dat de printer faxberichten ontvangt, schakelt u de instelling in voor het ontvangen van faxen op het apparaat. Controleer of u een apparaatgebaseerde fax hebt geconfigureerd.

- 6 Klik op **Opslaan**.

- 7 Klik op **E-mailinstellingen faxserver** en voer een van de volgende handelingen uit:

- Schakel **SMTP-server voor e-mail gebruiken** in.

Opmerking: Als de SMTP-instellingen voor e-mail niet zijn geconfigureerd, raadpleegt u '[De SMTP-instellingen voor e-mail configureren](#)' op pagina 1.

- Configureer de SMTP-instellingen. Neem voor meer informatie contact op met uw e-mailserviceprovider.

- 8 Pas de wijzigingen toe.

Een fax verzenden

Opmerking: Controleer of de fax is geconfigureerd. Raadpleeg het gedeelte [Printer instellen voor faxen](#) voor meer informatie.

Het bedieningspaneel gebruiken

- 1 Plaats een origineel document in de ADF-lade of op de glasplaat.
- 2 Tik vanuit het startscherm op **Fax** en voer de benodigde informatie in.
Pas zo nodig de instellingen aan.
- 3 Verzend de fax.

De computer gebruiken

Controleer voordat u begint of het faxstuurprogramma is geïnstalleerd. Zie '[Het faxstuurprogramma installeren](#)' op [pagina 11](#) voor meer informatie.

Voor Windows-gebruikers

- 1 Vanuit het document dat u wilt faxen, opent u het dialoogvenster Afdrukken.
- 2 Selecteer de printer en klik vervolgens op **Eigenschappen, Voorkeuren, Opties** of **Instellen**.
- 3 Klik op **Fax > Fax Instellingen > Instellingen altijd weergeven vóór het faxen**. Voer vervolgens het nummer van de ontvanger in.
Configureer zo nodig de andere faxinstellingen.
- 4 Verzend de fax.

Voor Macintosh-gebruikers

- 1 Open het gewenste document en klik op **Archief > Druk af**.
- 2 Selecteer de printer met **- Fax** achter de naam.
- 3 Voer in het veld Aan het nummer van de ontvanger in.
Configureer zo nodig de andere faxinstellingen.
- 4 Verzend de fax.

Afdrukken

Afdrukken vanaf een computer

Opmerking: Stel voor etiketten, karton en enveloppen het papierformaat en de papersoort in de printer in, voordat u het document afdrukt.

- 1 Open vanuit het document dat u wilt afdrukken het dialoogvenster Afdrukken.
- 2 Pas zo nodig de instellingen aan.
- 3 Druk het document af.

Afdrukken vanaf een mobiel apparaat

Afdrukken vanaf een mobiel apparaat met AirPrint



De AirPrint-softwarefunctie is een oplossing voor mobiel afdrukken waarmee u direct vanaf Apple-apparaten kunt afdrukken op printers die compatibel zijn met AirPrint.




Opmerkingen:

- Zorg ervoor dat het Apple-apparaat en de printer op hetzelfde netwerk zijn aangesloten. Als het netwerk meerdere draadloze hubs heeft, controleer dan of beide apparaten op hetzelfde subnet zijn aangesloten.
 - Deze toepassing wordt alleen op sommige Apple-apparaten ondersteund.
- 1 Selecteer op uw mobiele apparaat een document in bestandsbeheer of start een compatibele toepassing.
 - 2 Tik op het pictogram Delen en tik vervolgens op **Afdrukken**.
 - 3 Een printer selecteren.
Pas zo nodig de instellingen aan.
 - 4 Druk het document af.

Afdrukken vanaf een mobiel apparaat met Wi-Fi Direct®

Wi-Fi Direct® is een afdrukservice waarmee u kunt afdrukken op printers die geschikt zijn voor Wi-Fi Direct.

Opmerking: Zorg ervoor dat het mobiele apparaat is verbonden met het draadloze netwerk van de printer. Zie '[Een mobiel apparaat verbinden met de printer](#)' op pagina 13 voor meer informatie.

- 1 Open op uw mobiele apparaat een compatibele toepassing of selecteer een document vanuit bestandsbeheer.
- 2 Voer afhankelijk van uw mobiele apparaat een van de volgende handelingen uit:
 - Raak  > **Print** aan.
 - Raak  > **Print** aan.
 - Raak  > **Print** aan.
- 3 Selecteer een printer en pas de instellingen aan, indien nodig.
- 4 Druk het document af.

Afdrukken van vertrouwelijke taken en andere taken in de wachtrij

Voor Windows-gebruikers

- 1 Open het gewenste document en klik op **Bestand** > **Afdrukken**.
- 2 Selecteer een printer en klik vervolgens op **Eigenschappen**, **Voorkeuren**, **Opties** of **Instellen**.
- 3 Klik op **Afdruk- en wachttaken**.
- 4 Selecteer **Afdrukken en wachten gebruiken** en wijs vervolgens een gebruikersnaam toe.
- 5 Selecteer de soort afdraktaak (Vertrouwelijk, Herhaald, Gereserveerd of Gecontroleerd).
Als u **Vertrouwelijk** selecteert, beveiligd u de afdraktaak met een persoonlijk identificatienummer (pincode).
- 6 Klik op **OK** of **Afdrukken**.
- 7 Geef de afdraktaak vrij vanaf het beginscherm van de printer.
 - Raak voor vertrouwelijke afdruktaken **Taken in wacht** aan > selecteer uw gebruikersnaam > **Vertrouwelijk** > voer de pincode in > selecteer de afdraktaak > configureer de instellingen > **Afdrukken**.

- Raak voor andere afdruktaken **Taken in wacht** aan > selecteer uw gebruikersnaam > selecteer de afdraktaak > configureer de instellingen > **Afdrukken**

Voor Macintosh-gebruikers

AirPrint gebruiken

- 1 Open het gewenste document en klik op **Archief** > **Druk af**.
- 2 Selecteer een printer en ga naar het menu Afdrukstand. Kies in het vervolgkeuzemenu **Afdrukken met pincode**.
- 3 Schakel **Afdrukken met PIN** in en voer vervolgens een viercijferige pincode in.
- 4 Klik op **Afdrukken**.
- 5 Geef de afdraktaak vrij vanaf het beginscherm van de printer. Raak **Taken in wacht** aan > selecteer uw gebruikersnaam > **Vertrouwelijk** > voer de pincode in > selecteer de afdraktaak > **Afdrukken**.

Het printerstuurprogramma gebruiken


- 1 Open het gewenste document en klik op **Archief** > **Druk af**.
- 2 Selecteer een printer en ga naar het menu Afdrukstand. Kies in het vervolgkeuzemenu **Afdruk- en wachttaken**.
- 3 Kies **Vertrouwelijk afdrukken** en voer vervolgens een viercijferige pincode in.
- 4 Klik op **Afdrukken**.
- 5 Geef de afdraktaak vrij vanaf het beginscherm van de printer. Tik op **Onderbroken taken** > selecteer de naam van uw computer > **Vertrouwelijk** > selecteer de afdraktaak > voer de pincode in > **Afdrukken**.

Printer onderhouden

Kabels aansluiten

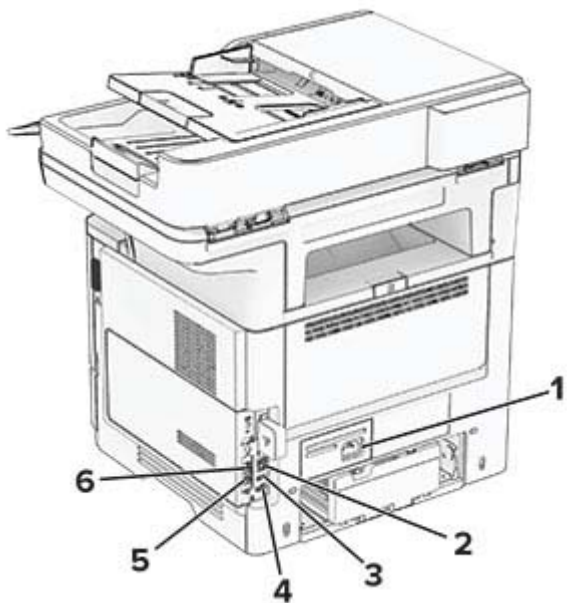
-  **LET OP: GEVAAR VOOR ELEKTRISCHE SCHOKKEN:** Schakel tijdens onweer dit product niet in en maak geen elektrische of bekabelde verbindingen, zoals de fax, het netsnoer of een telefoonkabel, om elektrische schokken te voorkomen.

-  **LET OP: RISICO OP LETSEL:** Om het risico op elektrische schokken of brand te voorkomen, moet u het netsnoer rechtstreeks aansluiten op een geaard stopcontact dat zich dicht in de buurt van het product bevindt en dat gemakkelijk toegankelijk is.

-  **LET OP: RISICO OP LETSEL:** Gebruik alleen het netsnoer dat bij dit product is geleverd of een door de fabrikant goedgekeurd vervangend onderdeel om brand of elektrische schokken te voorkomen.

-  **LET OP: RISICO OP LETSEL:** Gebruik om het risico op brand te verkleinen alleen een telecommunicatiesnoer (RJ-11) van 26 AWG of meer als u dit product aansluit op het openbare vaste telefoonnetwerk. Voor gebruikers in Australië geldt dat het snoer moet worden goedgekeurd door de Australische communicatie- en media-autoriteit.

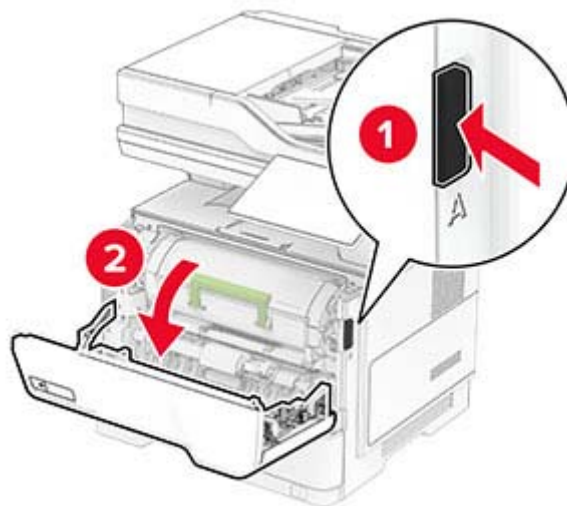
Waarschuwing: mogelijke beschadiging: Raak tijdens het afdrukken de USB-kabel, draadloze netwerkadapters of het aangegeven deel van de printer niet aan om gegevensverlies of printerstoringen te voorkomen.



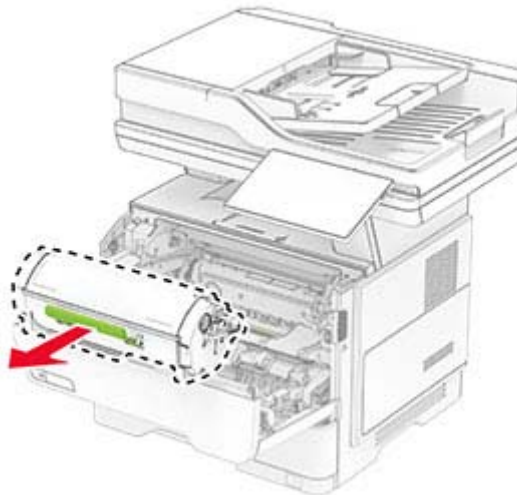
	Printerpoort	Functie
1	Aansluiting voor netsnoer	Sluit de printer aan op een goed geaard stopcontact.
2	Ethernetpoort	Sluit de printer aan op een netwerk.
3	USB-poort	Sluit een toetsenbord of een compatibele optie aan.
4	USB-printerpoort	Sluit de printer aan op de computer.
5	EXT-poort	Meer apparaten (telefoon of antwoordapparaat) aansluiten op de printer en de telefoonlijn. Gebruik deze poort als u geen aparte faxlijn hebt voor de printer en als deze verbindingmethode wordt ondersteund in uw land of regio.
6	LINE-poort	Sluit de printer aan op een actieve telefoonlijn via een standaardwandaansluiting (RJ-11), DSL-filter, VoIP-adaptor of een andere adapter waarmee u faxen kunt verzenden en ontvangen.

Tonercartridge vervangen

1 Open klep A.

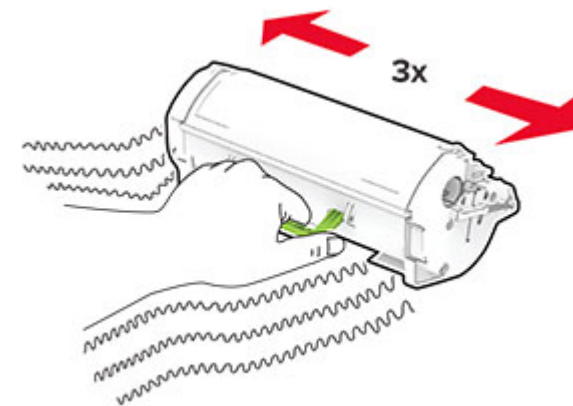


2 Verwijder de gebruikte tonercartridge.

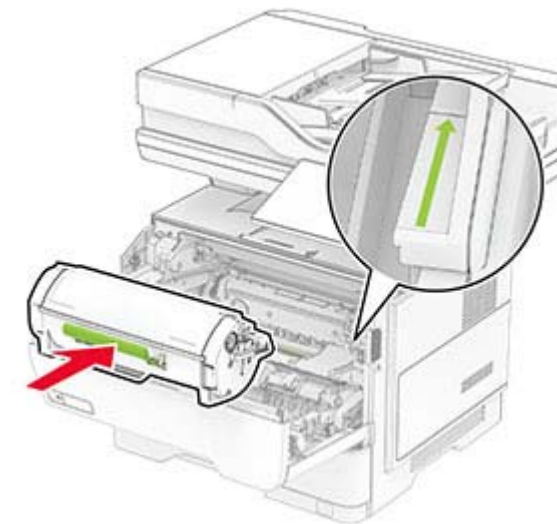


3 Pak de nieuwe tonercartridge uit.

4 Schud de nieuwe tonercartridge om de toner gelijkmatig te verdelen.



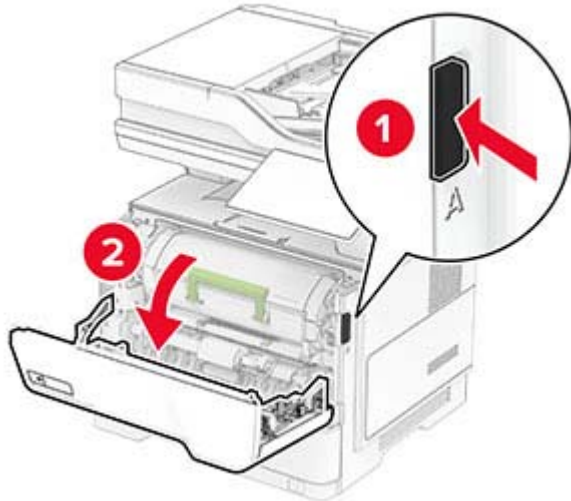
5 Plaats de nieuwe tonercartridge.



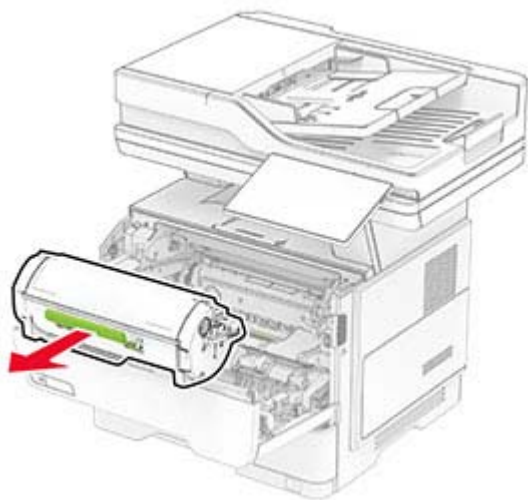
6 Sluit klep A.

De beeldverwerkingseenheid vervangen

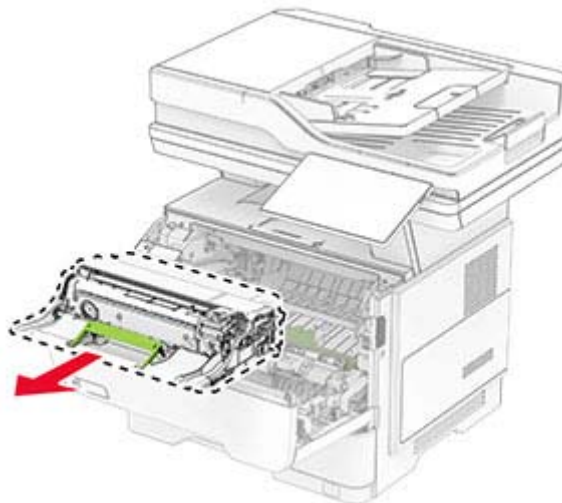
1 Open klep A.



2 Verwijder de tonercartridge.

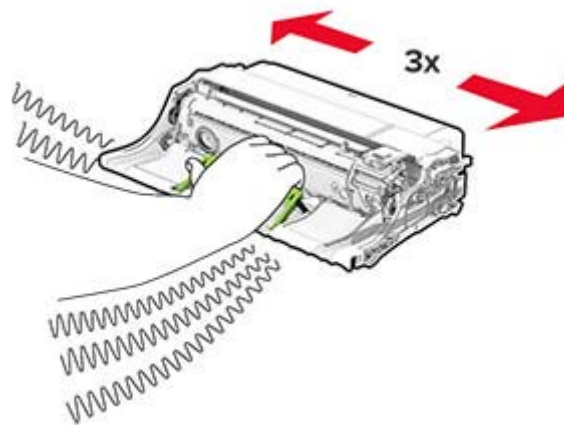


3 Verwijder de gebruikte beeldverwerkingseenheid.



4 Pak de nieuwe beeldverwerkingseenheid uit.

5 Schud de beeldverwerkingseenheid om de toner gelijkmatig over de eenheid te verdelen.

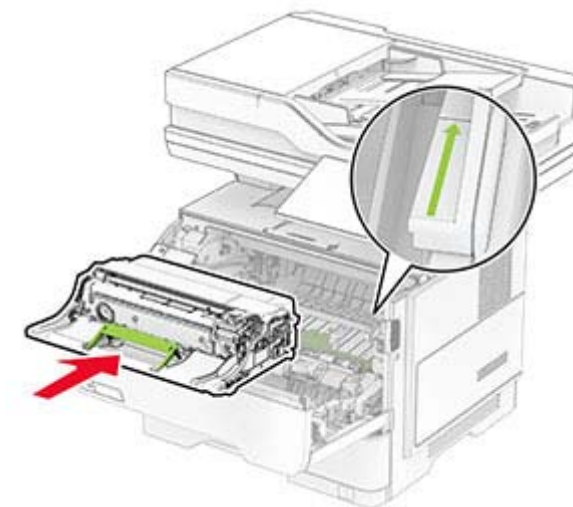


Waarschuwing: mogelijke beschadiging: De beeldverwerkingseenheid mag niet langer dan tien minuten worden blootgesteld aan licht. Langdurige blootstelling aan licht kan tot problemen met de afdrukkwaliteit leiden.

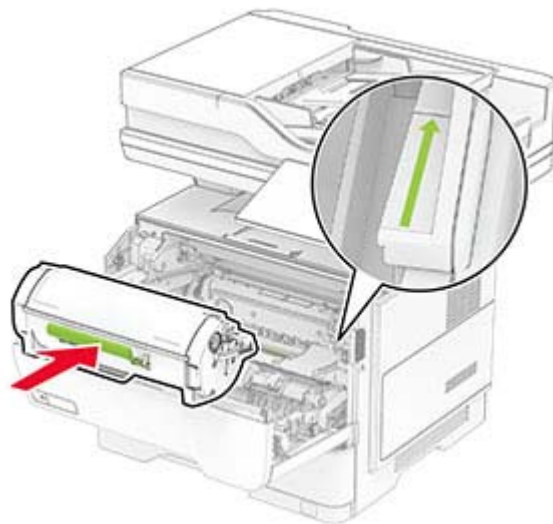
Waarschuwing: mogelijke beschadiging: Raak de trommel van de fotoconductor niet aan. Dit kan de afdrukkwaliteit van toekomstige afdruktaken verminderen.



6 Plaats de nieuwe beeldverwerkingseenheid.



7 Plaats de tonercartridge.



8 Sluit klep A.

Laden vullen

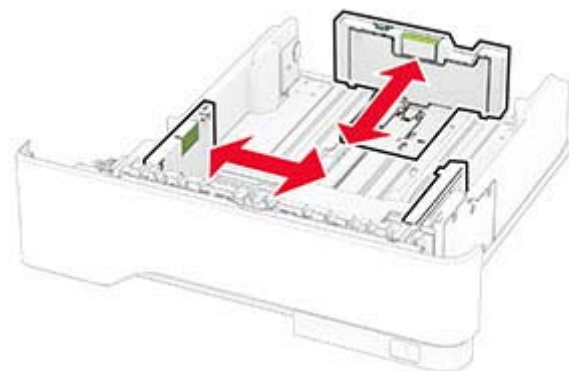
LET OP: KANTELGEVAAR: Zorg ervoor dat u papier afzonderlijk in elke lade plaatst om instabiliteit van de apparatuur te voorkomen. Houd alle overige laden gesloten tot u ze nodig hebt.

1 Verwijder de lade.

Opmerking: Verwijder tijdens het afdrukken de lade niet om papierstoringen te voorkomen.



2 Stel de geleiders in op het papierformaat dat u wilt plaatsen.



3 Buig het papier, waaiert het uit en lijn de randen uit voordat u het in de printer plaatst.

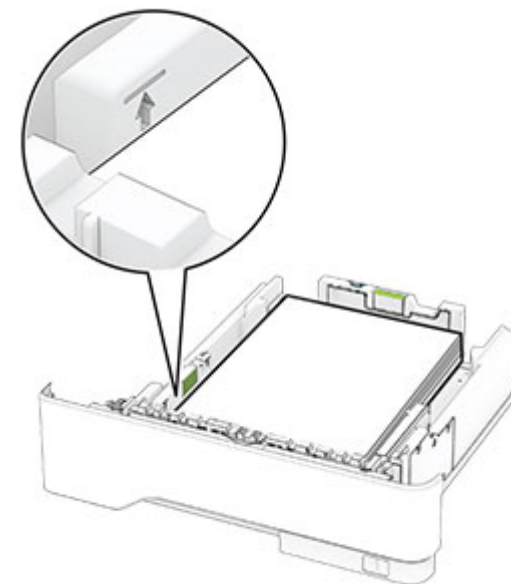


4 Plaats de stapel papier met de afdrukkzijde naar beneden en zorg ervoor dat de geleiders goed tegen het papier zitten.

Opmerkingen:

- Plaats briefhoofdpapier met de afdrukkzijde omlaag en met de kopstek naar de voorkant van de lade voor enkelzijdig afdrukken.

- Plaats briefhoofdpapier met de afdrukkzijde omhoog en met de kopstek naar de achterkant van de lade voor dubbelzijdig afdrukken.
- Schuif geen papier in de lade.
- Zorg ervoor dat de stapel niet boven de aanduiding voor de maximale hoeveelheid uitkomt om papierstoringen te voorkomen.

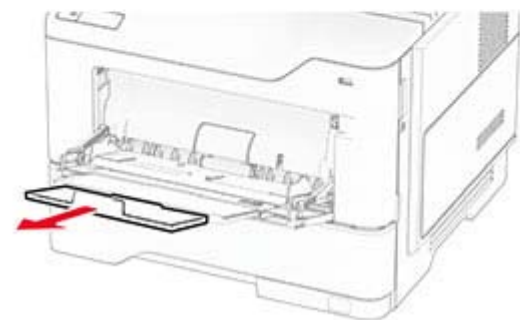
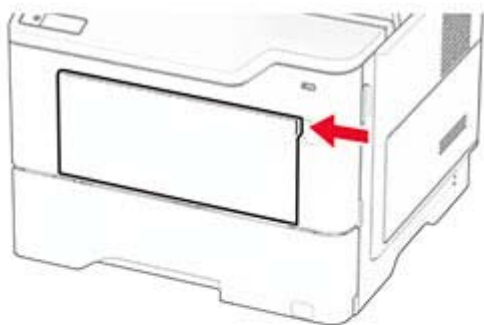


5 Plaats de lade terug.

Stel indien nodig het papierformaat en de papiersoort via het bedieningspaneel in op basis van het geplaatste papier.

De multifunctionele invoer vullen

- 1 Open de multifunctionele invoer.



- 2 Buig het papier, waai er het uit en lijn de randen uit voordat u het in de printer plaatst.



- 3 Plaats papier met de afdrukkzijde naar boven in de printer.

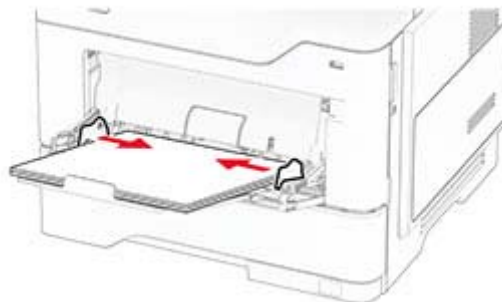
Opmerkingen:

- Plaats briefhoofdpapier met de afdrukkzijde omhoog naar de achterkant van de printer voor enkelzijdig afdrukken.

- Plaats briefhoofdpapier met de afdrukkzijde omlaag en met de koptekst naar de voorkant van de printer voor dubbelzijdig afdrukken.
- Plaats enveloppen met de flap omlaag aan de linkerkant.

Waarschuwing: mogelijke beschadiging: Gebruik geen enveloppen met postzegels, klemmetjes, drukkers, vensters, bedrukte binnenzijde of zelfklevende sluitingen.

- 4 Stel de geleider in op het papierformaat dat u wilt plaatsen.



- 5 Stel op het bedieningspaneel het papierformaat en de papiersoort van het papier in.

Papiersoort en papierformaat instellen

- 1 Tik vanuit het beginscherm op **Instellingen > Papier > Ladeconfiguratie > Papierformaat/-soort** > selecteer een papierbron.
- 2 Stel het papierformaat en de papiersoort in.

De printersoftware installeren

Opmerkingen:

- De printerdriver is opgenomen in het software-installatiepakket.
- Voor Macintosh-computers met MAC OS X versie 10.7 of later hoeft u geen driver te installeren om af te drukken op een AirPrint-compatibele printer. Als u aangepaste afdrukfuncties wilt, downloadt u het printerstuurprogramma.

- 1 Verkrijg een exemplaar van het software-installatiepakket.
 - Vanaf de software-cd die bij uw printer is geleverd.

- Vanaf onze website of van de winkel waar u de printer hebt gekocht.
- 2 Voer het installatieprogramma uit en volg de instructies op het beeldscherm van de computer.

Het faxstuurprogramma installeren

- 1 Ga naar onze website of de website waar u de printer hebt gekocht en download het installatiepakket.
- 2 Voer het installatieprogramma uit en volg de instructies op het beeldscherm van de computer.

Firmware bijwerken

Werk de printerfirmware regelmatig bij om de printerprestaties te verbeteren en problemen op te lossen.

Neem contact op met uw leverancier voor meer informatie over het bijwerken van de firmware.

- 1 Open een webbrowser en typ het IP-adres van de printer in de adresbalk.

Opmerkingen:

- Controleer het IP-adres van de printer op het startscherm van de printer. Het IP-adres bestaat uit vier sets met cijfers gescheiden door punten: 123.123.123.123.
- Als u een proxyserver gebruikt, moet u deze tijdelijk uitschakelen zodat de webpagina correct kan worden geladen.

- 2 Klik op **Instellingen > Apparaat > Firmware bijwerken**.

- 3 Voer een van de volgende handelingen uit:

- Klik op **Nu controleren op updates > Akkoord, start update**.
- Upload het flashbestand.
 - a Blader naar het flashbestand.
 - b Klik op **Uploaden > Start**.

Printers toevoegen aan een computer

Voer een van de volgende handelingen uit voordat u begint:

- Verbind de printer en de computer met hetzelfde netwerk. Zie '[Printer aansluiten op een Wi-Fi-netwerk](#)' op pagina 12 voor meer informatie over het verbinden van de printer met een netwerk.
- Verbind de computer met de printer. Zie '[De printer aansluiten op een computer](#)' op pagina 12 voor meer informatie.

- Sluit de printer rechtstreeks aan op de computer met een USB-kabel. Zie ['Kabels aansluiten' op pagina 7](#) voor meer informatie.

Opmerking: De USB-kabel is apart verkrijgbaar.

Voor Windows-gebruikers

- 1 Installeer het printerstuurprogramma vanaf een computer.

Opmerking: Zie ['De printersoftware installeren' op pagina 11](#) voor meer informatie.

- 2 Open de map Printers en klik op **Printer of scanner toevoegen**.

- 3 Voer een van de volgende handelingen uit afhankelijk van de printerverbinding:


- Selecteer een printer in de lijst en klik op **Apparaat toevoegen**.
- Klik op **Wi-Fi Direct-printers weergeven**, selecteer een printer en klik vervolgens op **Apparaat toevoegen**.
- Klik op **De printer die ik wil gebruiken, staat niet in de lijst** en ga als volgt te werk in het venster Printer toevoegen:
 - a Selecteer **Een printer met behulp van een TCP/IP-adres of hostnaam toevoegen** en klik op **Volgende**.
 - b Typ in het veld Hostnaam of IP-adres het IP-adres van de printer en klik op **Volgende**.

Opmerkingen:

- Controleer het IP-adres van de printer op het startscherm van de printer. Het IP-adres bestaat uit vier sets met cijfers gescheiden door punten: 123.123.123.123.
- Als u een proxyserver gebruikt, moet u deze tijdelijk uitschakelen zodat de webpagina correct kan worden geladen.

- c Selecteer een printerstuurprogramma en klik op **Volgende**.
- d Selecteer **Het momenteel geïnstalleerde printerstuurprogramma gebruiken (aanbevolen)** en klik op **Volgende**.
- e Typ een printernaam en klik op **Volgende**.
- f Selecteer een deeloctie voor de printer en klik op **Volgende**.
- g Klik op **Voltoeien**.

Voor Macintosh-gebruikers

- 1 Open **Printers en scanners** op een computer.
- 2 Klik op  en selecteer een printer.

- 3 Selecteer een printerstuurprogramma in het menu Gebruiken.

Opmerkingen:

- Als u de Macintosh-printerstuurprogramma wilt gebruiken, selecteert u **AirPrint** of **Secure AirPrint**.
- Als u aangepaste afdrukfuncties wilt, selecteert u het stuurprogramma van de fabrikant. Zie ['De printersoftware installeren' op pagina 11](#) voor het installeren van het stuurprogramma.

- 4 Voeg de printer toe.

Printer aansluiten op een Wi-Fi-netwerk

Zorg dat Actieve adapter is ingesteld op Automatisch. Selecteer in het startscherm **Instellingen > Netwerk/poorten > Netwerkoverzicht > Actieve Adapter**.

- 1 Raak in het startscherm **Instellingen > Netwerk/poorten > Draadloos > Configuratie via printerscherm > Netwerk kiezen** aan.
- 2 Selecteer een Wi-Fi-netwerk en typ vervolgens het netwerkwachtwoord.

Opmerking: Voor Wi-Fi-netwerkklare printermodellen verschijnt tijdens de eerste installatie een vraagvenster voor het instellen van het Wi-Fi-netwerk.

Wi-Fi Direct configureren

Wi-Fi Direct is een op Wi-Fi gebaseerde peer-to-peer-technologie waarmee draadloze apparaten rechtstreeks verbinding kunnen maken met een Wi-Fi Direct-printer zonder een toegangspunt (draadloze router) te gebruiken.

Zorg dat Actieve adapter is ingesteld op Automatisch. Tik vanuit het startscherm op **Instellingen > Netwerk/poorten > Netwerkoverzicht > Actieve Adapter**.

- 1 Tik vanuit het startscherm op **Instellingen > Netwerk/Poorten > Wi-Fi Direct**.
- 2 Configureer de instellingen.
 - **Wi-Fi Direct inschakelen:** hiermee kan de printer een eigen Wi-Fi Direct-netwerk uitzenden.
 - **Wi-Fi Direct-naam:** hiermee geeft u het Wi-Fi Direct-netwerk een naam.
 - **Wachtwoord voor Wi-Fi Direct:** hiermee maakt u het wachtwoord aan voor de draadloze beveiliging wanneer u de peer-to-peer-verbinding gebruikt.

- **Wachtwoord weergeven op pagina Instellingen:** hiermee wordt het wachtwoord weergegeven op de Pagina Netwerkinstellingen.
- **Drukknopverzoeken automatisch accepteren:** hiermee worden verbindingsverzoeken automatisch geaccepteerd door de printer.

Opmerking: Het automatisch accepteren van drukknopverzoeken is niet beveiligd.

Opmerkingen:

- Het Wi-Fi Direct-netwerkwachtwoord is standaard niet zichtbaar op het display van de printer. Schakel het pictogram Wachtwoordweergave in om het wachtwoord weer te geven. Ga vanuit het startscherm naar **Instellingen > Beveiliging > Overige > Wachtwoord/PIN-code weergeven**.
- U kunt het wachtwoord van het Wi-Fi Direct-netwerk zien zonder dit op het printerdisplay weer te geven. Ga vanaf het beginscherm naar **Instellingen > Rapporten > Netwerk > Pagina met Netwerkinstellingen**.

De printer aansluiten op een computer

Controleer voordat u uw computer verbindt of Wi-Fi Direct is geconfigureerd. Zie ['Wi-Fi Direct configureren' op pagina 12](#) voor meer informatie.

Voor Windows-gebruikers

- 1 Open de map Printers en klik op **Printer of scanner toevoegen**.
- 2 Klik op **Wi-Fi Direct-printers weergeven** en selecteer de naam van de Wi-Fi Direct-printer.
- 3 Op het beeldscherm van de printer ziet u de achtcijferige pincode van de printer.
- 4 Voer de pincode in op de computer.

Opmerking: Als het printerstuurprogramma nog niet is geïnstalleerd, downloadt Windows het juiste stuurprogramma.

Voor Macintosh-gebruikers

- 1 Klik op het pictogram Draadloos en selecteer de naam van de Wi-Fi Direct-printer.

Opmerking: De tekenreeks DIRECT-xy (waarbij x en y twee willekeurige tekens zijn) wordt toegevoegd vóór de Wi-Fi Direct-naam.

2 Voer het wachtwoord voor Wi-Fi Direct in.

Opmerking: Schakel uw computer terug naar het vorige netwerk nadat u de verbinding met het Wi-Fi Direct-netwerk hebt verbroken.

Een mobiel apparaat verbinden met de printer

Controleer voordat u uw mobiele apparaat verbindt of Wi-Fi Direct is geconfigureerd. Zie ['Wi-Fi Direct configureren' op pagina 12](#) voor meer informatie.

Verbinden met behulp van Wi-Fi Direct

Opmerking: Deze instructies zijn alleen van toepassing op mobiele Android-apparaten.

- 1 Ga vanaf het mobiele apparaat naar het instellingenmenu.
- 2 Schakel **Wi-Fi** in en raak vervolgens **Wi-Fi Direct** aan.
- 3 Selecteer de Wi-Fi Direct-naam van de printer.
- 4 De instellingen op het bedieningspaneel van de printer weergeven.

Verbinding maken via Wi-Fi

- 1 Ga vanaf het mobiele apparaat naar het instellingenmenu.
- 2 Klik op **Wi-Fi** en selecteer de naam van de Wi-Fi Direct-printer.

Opmerking: De tekenreeks DIRECT-xy (waarbij x en y twee willekeurige tekens zijn) wordt toegevoegd vóór de Wi-Fi Direct-naam.

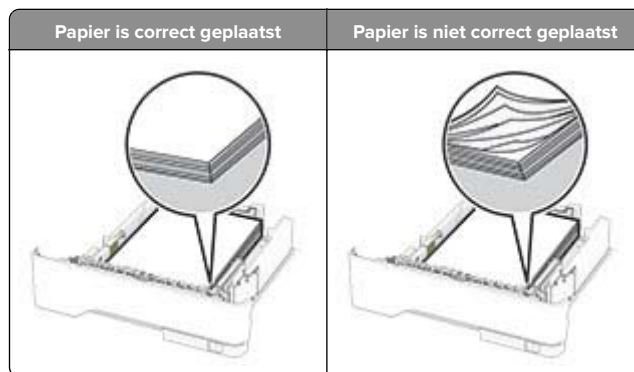
- 3 Voer het wachtwoord voor Wi-Fi Direct in.

Papierstoringen verhelpen

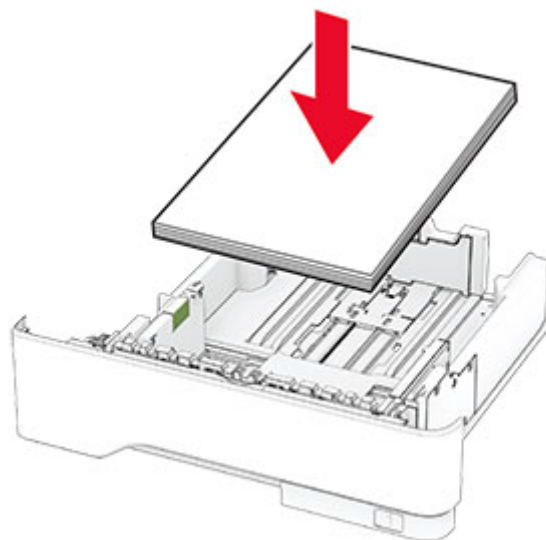
Voorkomen van papierstoringen

Papier correct plaatsen

- Zorg ervoor dat het papier vlak in de lade is geplaatst.



- Plaats of verwijder geen laden terwijl de printer bezig is met afdrukken.
- Plaats niet te veel papier in de printer. Zorg ervoor dat de stapel niet boven de aanduiding voor de maximale hoeveelheid uitkomt.
- Schuif geen papier in de lade. Plaats het papier zoals in de afbeelding is aangegeven.



- Zorg ervoor dat de positie van de papiergeleiders juist is ingesteld en dat ze niet strak tegen het papier of de enveloppen zijn geplaatst.
- Duw de lade stevig in de printer nadat u het papier hebt geplaatst.

Gebruik aanbevolen papier

- Gebruik uitsluitend aanbevolen papier of speciaal afdruk materiaal.
- Plaats nooit papier dat gekreukt, gevouwen, vochtig, gebogen of kromgetrokken is.
- Buig het papier, waai er het uit en lijn de randen uit voordat u het in de printer plaatst.

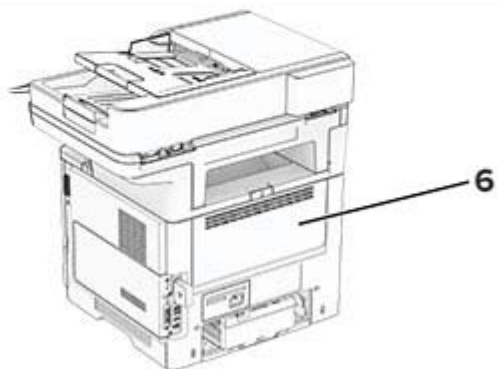
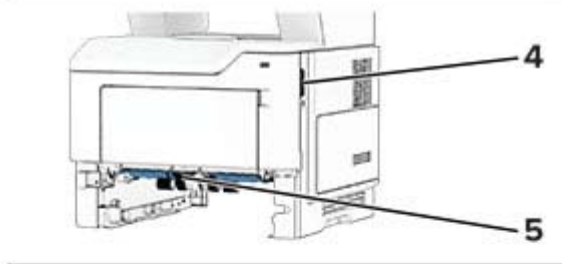
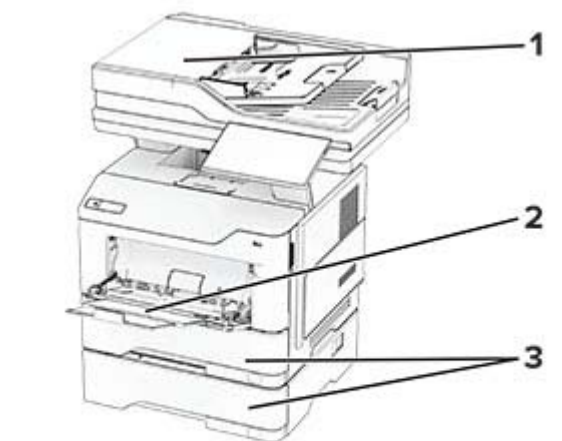


- Gebruik geen papier dat u zelf op maat hebt gesneden of geknipt.
- Gebruik nooit verschillende papierformaten, -gewichten of -soorten in één lade.
- Zorg ervoor dat de instellingen voor papierformaat en papiersoort correct zijn ingesteld op de computer of het bedieningspaneel van de printer.
- Bewaar het papier volgens de aanbevelingen van de fabrikant.

Locaties van storingen bepalen

Opmerkingen:

- Als Storingsassistentie is ingesteld op Aan, voert de printer lege of gedeeltelijk afgedrukte pagina's automatisch uit nadat een vastgelopen pagina is verwijderd. Kijk of er onbedrukte pagina's uit de printer komen.
- Als Herstel na storing op Aan of Automatisch staat, drukt de printer de vastgelopen pagina's opnieuw af.

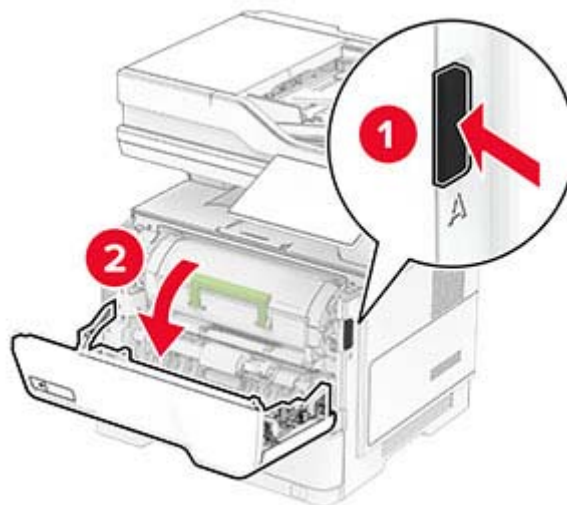


Storingslocaties	
1	Automatische documentinvoer
2	Multifunctionele invoer
3	Laden

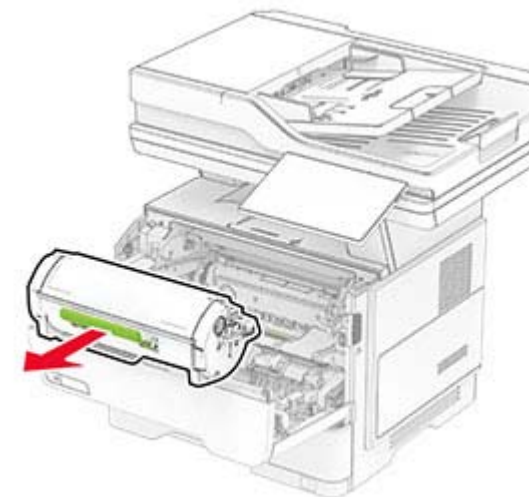
Storingslocaties	
4	Klep A
5	Eenheid voor dubbelzijdig afdrukken
6	Klep B

Papier vast in klep A

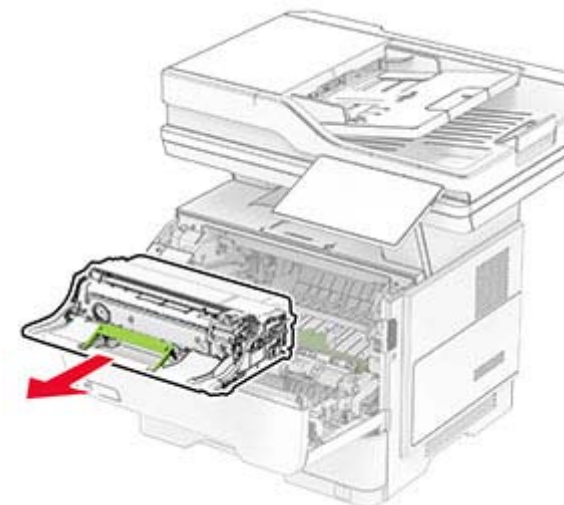
1 Open klep A.



2 Verwijder de tonercartridge.



3 Verwijder de beeldverwerkingseenheid.




Waarschuwing: mogelijke beschadiging: De beeldverwerkingseenheid mag niet langer dan tien minuten worden blootgesteld aan licht. Langdurige blootstelling aan licht kan tot problemen met de afdrukkwaliteit leiden.

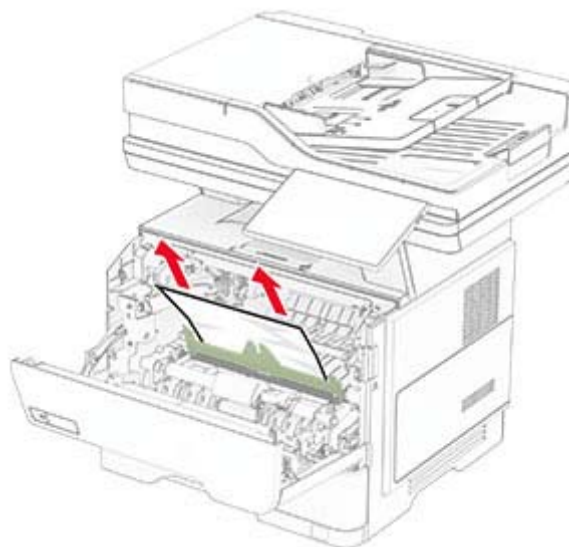
Waarschuwing: mogelijke beschadiging: Raak de trommel van de fotoconductor niet aan. Dit kan de afdrukkwaliteit van toekomstige afdruktaken verminderen.



4 Verwijder het vastgelopen papier.

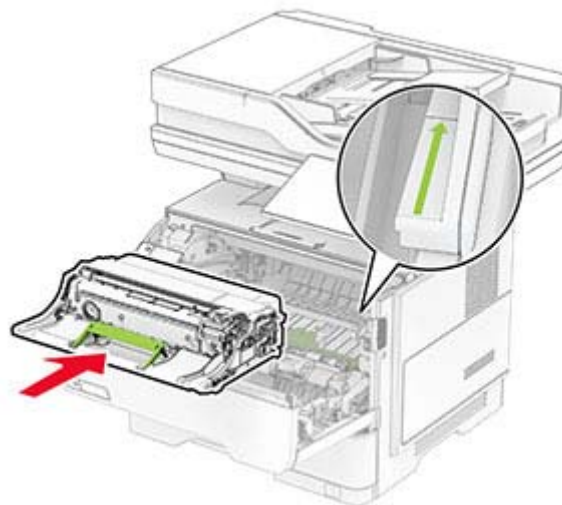
 **LET OP: HEET OPPERVLAK:** De binnenkant van de printer kan heet zijn. Om letsel te voorkomen, moet u een heet oppervlak eerst laten afkoelen voordat u het aanraakt.

Opmerking: Zorg dat alle papierstukjes zijn verwijderd.



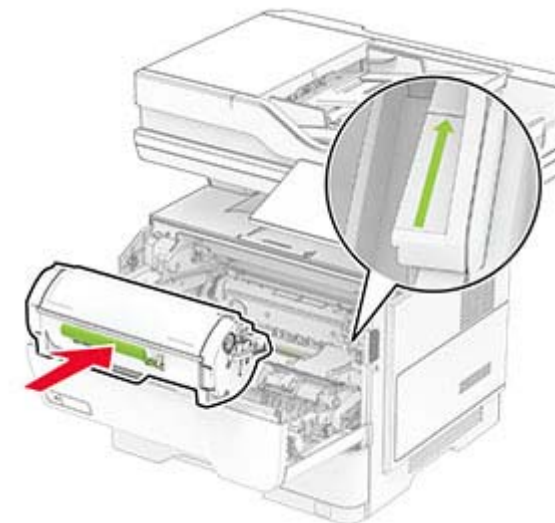
5 Plaats de beeldverwerkingseenheid.

Opmerking: Gebruik de pijlen in de printer als richtlijn.



6 Plaats de tonercartridge.


Opmerking: Gebruik de pijlen in de printer als richtlijn.



7 Sluit klep A.

Papier vastgelopen in klep B

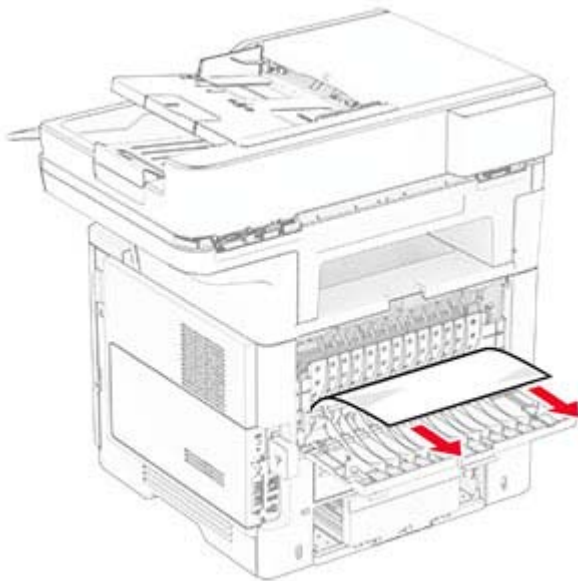
1 Open klep B.

 **LET OP: HEET OPPERVLAK:** De binnenkant van de printer kan heet zijn. Om letsel te voorkomen, moet u een heet oppervlak eerst laten afkoelen voordat u het aanraakt.



2 Verwijder het vastgelopen papier.

Opmerking: Zorg dat alle papierstukjes zijn verwijderd.



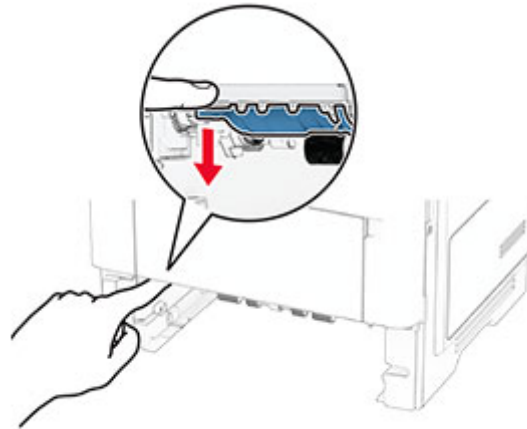
3 Sluit klep B.

Papier vastgelopen in de duplexeenheid

1 Verwijder de lade.

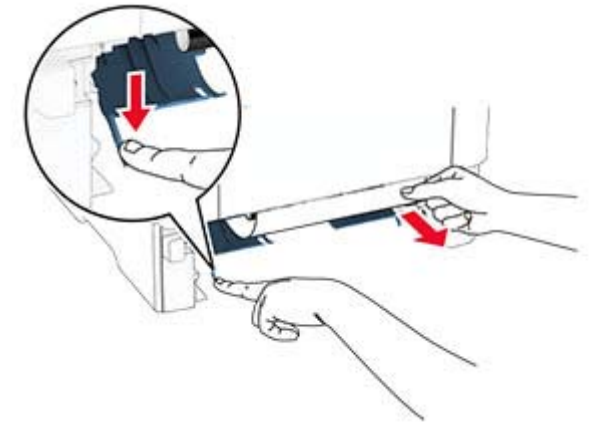


2 Druk op de vergrendeling van de duplexeenheid om de duplexeenheid te openen.



3 Verwijder het vastgelopen papier.

Opmerking: Zorg dat alle papierstukjes zijn verwijderd.

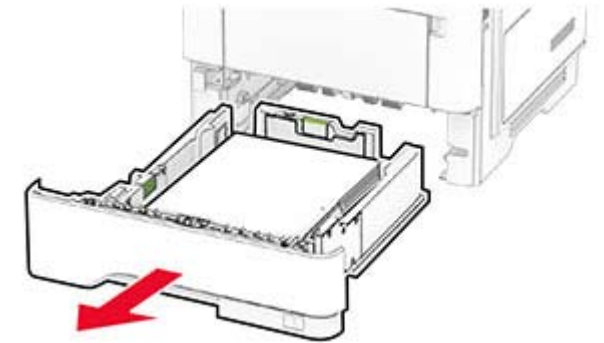


4 Plaats de lade terug.

Papier vastgelopen in laden

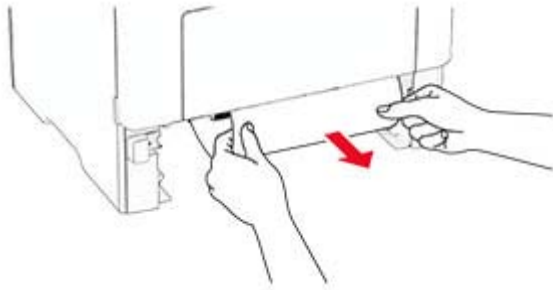
1 Verwijder de lade.

Waarschuwing: mogelijke beschadiging: Om schade door elektrostatische ontlading te voorkomen, raakt u een blootliggend metalen frame van de printer aan voordat u iets met de binnenzijde van de printer doet.



2 Verwijder het vastgelopen papier.

Opmerking: Zorg dat alle papierstukjes zijn verwijderd.



3 Plaats de lade terug.

Papier vastgelopen in de multifunctionele invoer

- 1 Verwijder het papier uit de multifunctionele invoer.
- 2 Verwijder het vastgelopen papier.

Opmerking: Zorg dat alle papierstukjes zijn verwijderd.

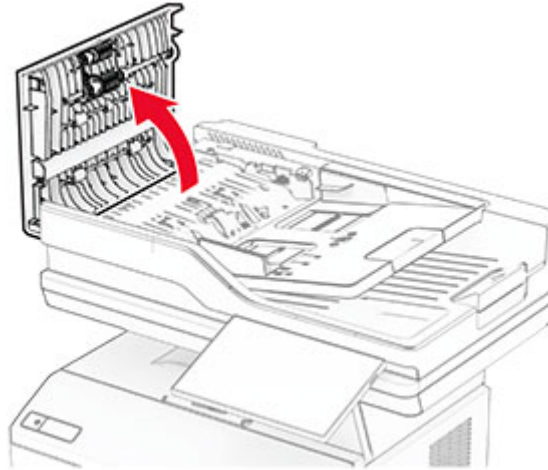


3 Herlaad papier en pas vervolgens de papiergeleider aan.

Papier vastgelopen in de automatische documentinvoer

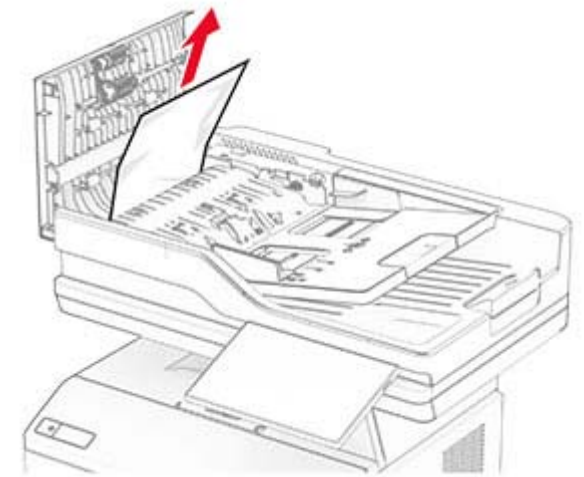
Papier vastgelopen onder de ADF-bovenklep

- 1 Verwijder alle originele documenten uit de ADF-lade.
- 2 Open klep C.



3 Verwijder het vastgelopen papier.

Opmerking: Zorg dat alle papierstukjes zijn verwijderd.

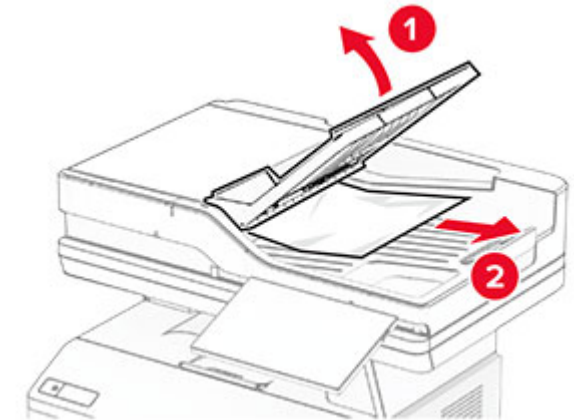


4 Sluit klep C.

Papier vastgelopen onder de ADF-uitvoerlade

- 1 Verwijder alle originele documenten uit de ADF-lade.
- 2 Til de ADF-lade op en verwijder het vastgelopen papier.

Opmerking: Zorg dat alle papierstukjes zijn verwijderd.



3 Plaats de ADF-lade terug.