

DIGITALT MULTIFUNKTIONSSYSTEM MX-B468F

Brugervejledning

April 2023

Maskintype:

7020

Model:

4H6

Indhold

Sikkerhedsoplysninger.....	6
Konventioner.....	6
Produkterklæringer.....	6
Få oplysninger om printeren.....	9
Printerkonfigurationer.....	9
Brug af kontrolpanelet.....	10
Beskrivelse af indikatorens status.....	10
Valg af papir.....	10
Opsætning, installation og konfiguration.....	17
Valg af en placering til printeren.....	17
Tilslutning af kabler.....	18
Opsætning og brug af startskærmsprogrammer.....	19
Konfiguration og brug af tilgængelighedsfunktioner.....	24
Opsætning af printeren til faxning.....	27
Konfiguration af e-mail SMTP-indstillinger.....	33
Ilægning af papir og specialmedier.....	41
Installation og opdatering af software, drivere og firmware.....	45
Installation af hardwareoptioner.....	47
Netværkstilslutning.....	71
Sikring af printeren.....	74
Lokalisering af sikkerhedsåbningen.....	74
Sletning af printerhukommelse.....	74
Sletning af printerens lagerdrev.....	74
Gendannelse af fabriksindstillinger.....	75
Erklæring om flygtighed.....	75
Udskrivning.....	76
Udskrivning fra en computer.....	76
Udskrive fra en mobil enhed.....	76
Udskrivning fra et flashdrev.....	77
Understøttede flashdrev og filtyper.....	78
Konfiguration af fortrolige job.....	78

Udskrive fortrolige og andre tilbageholdte job.....	79
Udskrivning af skrifttypeeksempler.....	80
Udskrive en biblioteksliste.....	80
Placering af skillesider mellem kopier.....	80
Annullering af et udskriftsjob.....	80
Justere tonersvævningsgrad.....	80

Kopiering..... 81

Ved hjælp af den automatiske dokumentindføring og scannerens glasplade.....	81
Kopiering.....	81
Kopiering af fotos.....	81
Kopiering på brevpapir.....	82
Kopiering på begge sider af papiret.....	82
Reducerer eller forstørrel størrelsen af kopier.....	82
Sortering af kopier.....	82
Placering af skillesider mellem kopier.....	82
Kopiering af flere sider til et enkelt ark.....	83
Kopiere kort.....	83
Oprettelse af en kopigevvej.....	83

E-mail..... 84

Ved hjælp af den automatiske dokumentindføring og scannerens glasplade.....	84
Sender en e-mail.....	84
Opret en e-mail gevej.....	84

Fax..... 85

Ved hjælp af den automatiske dokumentindføring og scannerens glasplade.....	85
Afsendelse af en fax.....	85
Planlægning af en fax.....	86
Oprettelse af en faxdestinationsgevej.....	86
Ændring af faxopløsning.....	86
Justering af faxens mørkhed.....	87
Udskriv en faxlog.....	87
Blokering af junkfaxer.....	87
Tilbageholdelse af faxer.....	87
Videresendelse af en fax.....	87

Scanning.....	89
Ved hjælp af den automatiske dokumentindføring og scannerens glasplade.....	89
Scanning til en computer.....	89
Scanning til en FTP-server.....	90
Oprettelse af en FTP-genvej.....	90
Scanning til en netværksmappe.....	90
Opret genvej til en netværksmappe.....	91
Scanning til et flashdrev.....	91
Brug af printermenuer.....	93
Menuoversigt.....	93
Enhed.....	94
Udskrivning.....	108
Papir.....	115
Kopiering.....	117
Fax.....	121
E-mail.....	135
FTP.....	141
USB-drev.....	145
Netværk/porte.....	150
Sikkerhed.....	163
Rapporter.....	170
Fejlfinding.....	171
Formularfletning.....	171
Udskrivning af siden med menuindstillinger.....	172
Vedligeholdelse af printeren.....	173
Kontrol af status for dele og forbrugsstoffer.....	173
Konfiguration af meddelelser om forbrugsstoffer.....	173
Indstilling af e-mail-advarsler.....	173
Visning af rapporter.....	174
Bestilling af dele og forbrugsstoffer.....	174
Udskiftning af dele og forbrugsvarer.....	175
Rengøring af printerens dele.....	196
Spare energi og papir.....	204
Flytning af printeren til et andet sted.....	204

Transport af printeren.....	205
Fejlfinding af et problem.....	206
Problemer med udskriftskvalitet.....	206
Udskrivningsproblemer.....	207
Printeren reagerer ikke.....	233
Det var ikke muligt at læse flashdrevet.....	234
Aktivering af USB-porten.....	234
Fjerne papirstop.....	235
Problemer med netværksforbindelsen.....	247
Problemer med hardwareoptioner.....	249
Problemer med forbrugsstoffer.....	250
Problemer med papirindføring.....	251
Problemer med e-mail.....	253
Faxproblemer.....	254
Scanningsproblemer.....	258
Kontakt din forhandler.....	265
Beskeder.....	266
Indeks.....	274

Sikkerhedsoplysninger






Konventioner

Bemærk: En *bemærkning* henviser til oplysninger, der kan hjælpe dig.




Advarsel: En *advarsel* henviser til noget, der kan skade produkthardwaren eller -softwaren.









FORSIGTIG: Et *forsigtigt* indikerer en potentiel farlig situation, hvor du kan komme til skade.




Forskellige typer meddelelser om at være forsigtig omfatter:

-  **FORSIGTIG - RISIKO FOR SKADE:** Indikerer en risiko for personskade.
-  **FORSIGTIG - ELEKTRISK STØD:** Indikerer en risiko for elektrisk stød.
-  **FORSIGTIG - VARM OVERFLADE:** Indikerer en risiko for forbrænding ved berøring.
-  **FORSIGTIG - VÆLTEFARE:** Indikerer en knusningsfare.
-  **FORSIGTIG - KLEMNINGSFARE:** Indikerer en risiko for at blive fanget mellem bevægelige dele.

Produkterklæringer

-  **FORSIGTIG - RISIKO FOR SKADE:** Tilslut netledningen til en passende vurderet og passende jordet stikkontakt, der er lettilgængelig og i nærheden af produktet for at undgå risikoen for brand eller elektrisk stød.
-  **FORSIGTIG - RISIKO FOR SKADE:** For at undgå risiko for brand eller elektrisk stød, skal du kun bruge den netledning, der leveres sammen med dette produkt, eller en erstatningsnetledning, som er godkendt af producenten.
-  **FORSIGTIG - RISIKO FOR SKADE:** Anvend ikke dette produkt sammen med forlængerledninger, strømskinner med flere udgange, forlængere med flere udgange eller UPS-enheder. Den nominelle effektkapacitet af disse typer tilbehør kan let overbelastes af en laserprinter og kan medføre dårlig ydeevne af printeren, tingskade eller potentiel brandfare.
-  **FORSIGTIG - RISIKO FOR SKADE:** Brug ikke dette produkt med en integreret overspændingsbeskytter. Brug af overspændingsbeskyttelsesenheder kan medføre potentiel brandfare, tingskade eller dårlig ydeevne for printeren.
-  **FORSIGTIG - RISIKO FOR SKADE:** Brug kun et telekabel (RJ-11) på 26 AWG eller mere, når du slutter dette produkt til telefonnetværket, for at reducere risikoen for brand. For brugere i Australien, skal ledningen være godkendt af tilsynsmyndigheden for kommunikation og medier i Australien.
-  **FORSIGTIG - ELEKTRISK STØD:** Placer eller brug ikke dette produkt i nærheden af vand eller i våde omgivelser for at undgå risikoen for elektrisk stød.
-  **FORSIGTIG - ELEKTRISK STØD:** Undlad at installere dette produkt eller foretage tilslutninger af kabler eller af elektriske tilslutninger af nogen art, f.eks. af netledningen, faxfunktionen eller telefonen, når det lynrer for at undgå risikoen for elektrisk stød.

-  **FORSIGTIG - RISIKO FOR SKADE:** Du må ikke skære i netledningen, sno den, binde den sammen, mase den eller sætte tunge genstande på den. Der må ikke fjernes noget fra netledningen, og den må ikke udsættes for tryk. Netledningen må ikke sidde i klemme mellem genstande, f.eks. møbler og vægge. Hvis en af disse ting sker, er der risiko for fare eller elektriske stød. Kontroller jævnligt, om der er tegn på disse problemer med netledningen. Fjern netledningen fra stikkontakten, før du undersøger den.
-  **FORSIGTIG - ELEKTRISK STØD:** Kontroller, at alle eksterne tilslutninger, f.eks. Ethernet-tilslutninger og tilslutninger til telefonsystemer, er sat korrekt i de markerede plug-in-porte for at undgå risikoen for elektrisk stød.
-  **FORSIGTIG - ELEKTRISK STØD:** Hvis du skal have adgang til systemkortet eller installere hardware- eller hukommelsesenhedsoptioner, efter du har installeret printeren, skal du slukke printeren og tage netledningen ud af stikkontakten, før du fortsætter for at undgå risikoen for elektrisk stød. Hvis du har andre enheder tilsluttet printeren, skal du også slukke for dem og tage alle kabler til printeren ud.
-  **FORSIGTIG - ELEKTRISK STØD:** Undlad at benytte fax-funktionen, når det lyner for at undgå risikoen for elektrisk stød.
-  **FORSIGTIG - ELEKTRISK STØD:** Tag netledningen ud af stikkontakten, og fjern alle kabler fra printeren, før du går videre, for at reducere risikoen for elektrisk stød, når du skal rengøre printerens ydre.
-  **FORSIGTIG - RISIKO FOR SKADE:** Hvis printeren vejer mere end 20kg (44lb), skal der to eller flere personer til at løfte den på forsvarlig vis.
-  **FORSIGTIG - RISIKO FOR SKADE:** Når du flytter printeren, skal du følge disse retningslinjer for at forebygge personskader eller skader på printeren:
- Undersøg, om alle paneler og bakker er lukket.
 - Sluk printeren, og tag derefter netledningen ud af stikkontakten.
 - Frakobl alle ledninger og kabler fra printeren.
 - Hvis printeren har særskilte, gulvbaserede ekstrabakker, eller outputoptioner er fastgjort til den, skal du frakoble dem, før printeren flyttes.
 - Hvis printeren har en base med hjul, så rul den forsigtigt til det nye sted. Vær forsigtig, når du passerer dørtrin og brud i gulvbelægningen.
 - Hvis printeren ikke har en base med hjul, men er konfigureret med valgfrie bakker eller outputoptioner, skal du fjerne outputoptionerne og løfte printeren af bakkerne. Forsøg ikke at løfte printeren og andre optioner på én gang.
 - Brug altid grebene på printeren til at løfte den.
 - Hvis der bruges en vogn til at transportere printeren, skal den kunne støtte hele printerens underside.
 - Hvis der bruges en vogn til at transportere hardware-optionerne, skal den kunne støtte optionernes dimensioner.
 - Sørg for, at printeren står oprejst.
 - Undgå voldsomme rystelser.
 - Undgå at holde fingrene under printeren, når du sætter den ned.
 - Sørg for, at der er tilstrækkelig luft omkring printeren.
-  **FORSIGTIG - VÆLTEFARE:** Installation af en eller flere optioner på din printer eller MFP kan påkræve en base med hjul, et møbel eller lignende for at undgå skader som følge af manglende stabilitet. Kontakt det sted, hvor du købte printeren, for at få yderligere oplysninger om understøttede konfigurationer.
-  **FORSIGTIG - VÆLTEFARE:** Isæt hver enkelt bakke separat for at reducere risikoen for, at udstyret bliver ustabil. Sørg for, at alle andre bakker er lukkede, indtil du skal bruge dem.

-  **FORSIGTIG - VARM OVERFLADE:** Printeren kan være varm indvendig. For at formindske risikoen for skader pga. en varm komponent skal overfladen køle ned, før du rører den.
-  **FORSIGTIG - KLEMNINGSFARE:** For at undgå risikoen for en klemningsskade, skal du være forsigtig i områder markeret med denne mærkat. Klemningsskader kan opstå omkring bevægelige dele, f.eks. mekanismer, døre, bakker og dæksler.
-  **FORSIGTIG - RISIKO FOR SKADE:** Dette produkt indeholder en laserenhed. Brug af kontroller eller justeringer eller udførelse af andre procedurer end dem, der er anført i *Brugervejledningen* kan medføre udsættelse for farlig stråling.
-  **FORSIGTIG - RISIKO FOR SKADE:** Litiumbatteriet i dette produkt er ikke beregnet til at blive udskiftet. Der er fare for eksplosion, hvis et litiumbatteri udskiftes forkert. Forsøg ikke at genoplade, destruere eller skille et litiumbatteri ad. Brugte litiumbatterier skal bortskaffes i overensstemmelse med producentens instruktioner og lokale retningslinjer.

Dette produkt er udviklet, testet og godkendt til at opfylde strenge, globale sikkerhedsstandarder under brug af bestemte producenters komponenter. Nogle af delenes sikkerhedsfunktioner er ikke altid tydelige. Producenten er ikke ansvarlig for brugen af andre erstatningsdele.

Service og reparationer, som ikke er beskrevet i brugerdokumentationen, skal udføres af en servicemedarbejder.

GEM DISSE INSTRUKTIONER.

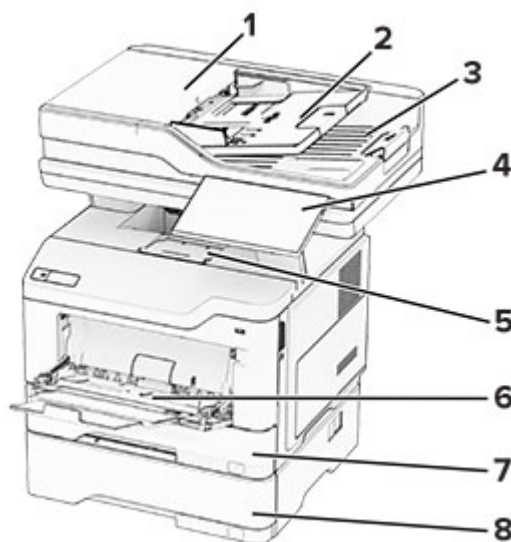
Få oplysninger om printeren

Printerkonfigurationer

FORSIGTIG - VÆLTEFARE: Installation af en eller flere optioner på din printer eller MFP kan påkræve en base med hjul, et møbel eller lignende for at undgå skader som følge af manglende stabilitet. Kontakt det sted, hvor du købte printeren, for at få yderligere oplysninger om understøttede konfigurationer.

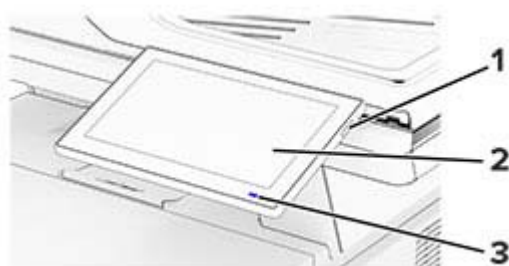
FORSIGTIG - VÆLTEFARE: Isæt hver enkelt papirmagasin separat for at reducere risikoen for, at udstyret bliver ustabil. Sørg for, at alle andre bakker er lukkede.

Du kan konfigurere din printer ved at tilføje op til tre valgfrie papirmagasiner til 250 eller 550 ark. Der er flere oplysninger i ["Installation af valgfrie papirmagasiner" på side 48](#).



1	ADF (automatisk dokumentføder)
2	ADF-papirmagasin
3	ADF-mappe
4	Kontrolpanel
5	Standardbakke
6	Flerformålsarkføder
7	Standard papirmagasin til 550 ark
8	Valgfrit papirmagasin til 250 eller 550 ark

Brug af kontrolpanelet



	Kontrolpaneldel	Funktion
1	Tænd/sluk-knap	<ul style="list-style-type: none"> Tænde og slukke for printeren. Bemærk! Sluk for printeren ved at trykke på tænd/sluk-knappen og holde den nede i fem sekunder. Indstil printeren til slumringstilstand. Vække printeren fra slumre- eller dvaletilstand.
2	Vis	<ul style="list-style-type: none"> Få vist printerens meddelelser og status for forbrugsvare. Opsætning og betjening af printeren.
3	Indikatorlampe	Kontrollere status for printeren.

Beskrivelse af indikatorens status

Indikatorlampe	Printerstatus
Fra	Printeren er slukket.
Lyser konstant blå	Printeren er klar.
Blinker blå	Printeren udskriver eller behandler data.
Blinker rødt	Printeren kræver handling fra brugeren.
Konstant gul	Printeren er i slumretilstand.
Blinker gult	Printeren er i dyb dvaletilstand eller dvaletilstand.

Valg af papir

Retningslinjer for papir

Brug den rigtige slags papir for at forhindre papirstop og sikre problemfri udskrivning.

- Brug altid nyt, ubeskadiget papir.
- Før du lægger papir i, skal du kende den anbefalede udskriftsside på papiret. Denne oplysning findes som regel på pakken med udskriftsmateriale.
- Anvend ikke papir, der er klippet eller beskåret manuelt.

- Bland ikke papirstørrelser, -typer eller -vægte i samme papirmagasin, da det kan medføre papirstop.
- Anvend ikke papir af typen coated, medmindre det er specielt udviklet til elektrofotografisk udskrivning.

Papirkendetegn

Følgende papirkendetegn har indflydelse på udskriftskvaliteten og -pålideligheden. Overvej disse faktorer, inden de bruges til udskrivning.

Vægt

Papirmagasiner kan indføre papir med varierende vægt. Papir, der vejer mindre end 60 g/m² (16 lb), er muligvis ikke stift nok til, at det kan indføres korrekt, og kan medføre papirstop. Du kan finde yderligere oplysninger i afsnittet "Understøttede papirvægte".

Rulning

Rulning er papirets tendens til at rulle i hjørnerne. For meget rulning kan give problemer med indføringen af papiret. Rulning optræder som regel, når papiret har været igennem printeren, hvor det udsættes for høje temperaturer. Hvis papir opbevares uindpakket under varme, fugtige, kolde eller tørre forhold, kan det få papiret til at rulle inden udskrivningen og forårsage problemer under indføringen.

Glathed

Papirets glathed påvirker direkte udskriftskvaliteten. Hvis papiret er for groft, brændes toneren ikke ordentligt fast på det. Hvis papiret er for glat, kan der opstå problemer med papirindføringen eller udskriftskvaliteten. Vi anbefaler brug af papir med 50 Sheffield-punkter.

Fugtindhold

Mængden af fugt i papiret har både indflydelse på udskriftskvaliteten og printerens evne til at indføre papiret korrekt. Opbevar papiret i den originale indpakning, indtil det skal bruges. Hvis papiret udsættes for fugtændringer, kan det nedsætte dets ydeevne.

Før udskrivning skal papiret opbevares i den originale indpakning i 24 til 48 timer. Det miljø, hvor papiret opbevares, skal være det samme som printeren. Udvid tiden med flere dage, hvis lagrings- eller transportomgivelserne er meget forskellige fra printeromgivelserne. Tykt papir kan også kræve længere tid.

Baneretning

Baneretningen er papirfibreneres retning i et ark papir. Baneretningen kan være enten *langbanet*, som løber på langs af papiret, eller *kortbanet*, som løber på tværs af papiret. Se afsnittet "Understøttede papirvægte" for at få oplysninger om den anbefalede baneretning.

Fiberindhold

Det meste kopipapir af god kvalitet er fremstillet af 100% kemisk behandlet pulptræ. Dette indhold giver papir med en høj grad af stabilitet, hvilket giver færre problemer med indføring og bedre udskriftskvalitet. Papir med f.eks. bomuldsfibre har egenskaber, der kan resultere i en forringet papirhåndtering.

Ikke brugbart papir

Følgende papirtyper må ikke bruges i printeren:

- Kemisk behandlet papir, der bruges til kopiering uden karbonpapir. De kaldes også karbonfrit papir, CCP-papir (carbonless copy paper) eller NCR-papir (no carbon required).
- Fortrykt papir med kemikalier, der kan kontaminere printeren.
- Fortrykt papir, der kan påvirkes af temperaturen i printerens fuserenhed.
- Fortrykt papir, der kræver en registrering (den præcise udskriftsplacering på siden), som er større end $\pm 2,3$ mm ($\pm 0,09$ tommer). F.eks. OCR-formularer (optical character recognition).

I nogle tilfælde kan du justere registreringen ved hjælp af en software-app, så der kan udskrives på sådanne formularer.

- Belagt papir (raderbart tykt papir), syntetisk papir, termisk papir.
- Papir med grove kanter, grov eller meget ru overflade eller krøllet papir.
- Genbrugspapir, der ikke overholder kravene i EN12281:2002 (europæisk).
- Papir, der vejer mindre end 60 g/m^2 (16 lb).
- Formularer eller dokumenter, der består af flere dele.

Opbevaring af papir

Brug denne vejledning til opbevaring af papir for at undgå papirstop og uens udskriftskvalitet:

- Opbevar papiret i den originale indpakning i de samme omgivelser som printeren i 24-48 timer inden udskrivningen.
- Udvid tiden med flere dage, hvis lagrings- eller transportomgivelserne er meget forskellige fra printeromgivelserne. Tykt papir kan også kræve længere tid.
- Papir opbevares bedst et sted, hvor temperaturen er $21 \text{ }^\circ\text{C}$ ($70 \text{ }^\circ\text{F}$), og luftfugtigheden er 40 %.
- De fleste producenter af etiketter anbefaler udskrivning ved $18\text{--}24 \text{ }^\circ\text{C}$ ($65\text{--}75 \text{ }^\circ\text{F}$) med en luftfugtighed mellem 40-60 %.
- Papir bør opbevares i kasser på en palle eller hylde, ikke på gulvet.
- Opbevar de enkelte pakker på en plan overflade.
- Opbevar ikke noget oven på pakkerne med papir.
- Tag først papiret ud af æsken eller emballagen, når det skal lægges i printeren. Æsken og emballagen er med til at holde papiret rent, tørt og fladt.

Valg af fortrykte formularer og brevpapir

- Brug langbanet papir.
- Brug kun formularer og brevpapir, der er trykt vha. offsetlitografi eller gravingstrykningsproces.
- Brug ikke papir med en ru eller meget struktureret overflade.
- Brug blæk, der ikke påvirkes af harpiksen i toneren. Blæk, der er oliebaseret, skal opfylde disse krav. Latexblæk behøver ikke at overholde disse.
- Udskriv eksempler på de fortrykte formularer og brevhoveder, du overvejer at bruge, inden du køber større mængder af det. Dette afgør, om blækket på den fortrykte formular eller på brevhovedet påvirker udskriftskvaliteten.
- Kontakt din papirleverandør, hvis du er i tvivl.
- Ved udskrivning på brevhovedet skal du lægge papir i den rigtige retning i printeren.

Understøttede papirstørrelser

Papirstørrelse	Standard papirmagasin til 550 ark	Valgfri bakke til 250 eller 550 ark	Flerformålsarkføder	Tosidet udskrivning	Scannerens glasplade	Automatisk dokumentføder
A4 210 x 297 mm (8,27 x 11,7 tommer)	✓	✓	✓	✓	✓	✓
A5 stående retning (SEF) 148 x 210 mm (5,83 x 8,27 tommer)	✓	✓	✓	X	✓	✓
A5 liggende (LEF)¹ 210 x 148 mm (8,27 x 5,83 tommer)	✓	X	✓	X	✓	✓
A6 105 x 148 mm (4,13 x 5,83 tommer)	✓	X	✓	X	✓	✓
JIS B5 182 x 257 mm (7,17 x 10,1 tommer)	✓	✓	✓	X	✓	✓
Oficio (Mexico) 216 x 340 mm (8,5 x 13,4 tommer)	✓	✓	✓	✓	✓	✓
Hagaki 100 x 148 mm (3,93 x 5,83 tommer)	X	X	✓	X	✓	X
Statement 139,7 x 215,9 mm (5,5 x 8,5 tommer)	✓	✓	✓	X	✓	✓
Executive 184,2 x 266,7 mm (7,25 x 10,5 tommer)	✓	✓	✓	X	✓	✓
Letter 215,9 x 279,4 mm (8,5 x 11 tommer)	✓	✓	✓	✓	✓	✓
Legal 215,9 x 355,6 mm (8,5 x 14 tommer)	✓	✓	✓	✓	✓	✓

¹ Standardunderstøttelsen er fremføring langs den korte kant.

² Når Universal er valgt, bliver siden formateret til 215,90 x 355,60 mm (8,5 x 14 tommer), medmindre andet angives af programmet.

³ Papir skal være mindst 210 mm (8,27 tommer) bredt og 279,4 mm (11 tommer) langt for tosidet udskrivning.

Papirstørrelse	Standard papirmagasin til 550 ark	Valgfri bakke til 250 eller 550 ark	Flerformålsarkføder	Tosidet udskrivning	Scannerens glasplade	Automatisk dokumentføder
Folio 215,9 x 330,2 mm (8,5 x 13 tommer)	✓	✓	✓	✓	✓	✓
Universal² 105 x 148 mm til 215,9 x 359,92 mm (4,13 x 5,83 tommer til 8,5 x 14,17 tommer)	✓	✓	X	✓ ₃	X	✓
Universal² 76,2 x 127 mm til 215,9 x 359,92 mm (3 x 5,83 tommer til 8,5 x 14,17 tommer)	X	X	✓	X	X	X
Universal² 25,4 x 25,4 mm til 215,9 x 355,6 mm (1 x 1 tommer til 8,5 x 14 tommer)	X	X	X	X	✓	X
7 3/4-konvolut 98,4 x 190,5 mm (3,875 x 7,5 tommer)	X	X	✓	X	✓	X
9-konvolut 98,4 x 225,4 mm (3,875 x 8,9 tommer)	X	X	✓	X	✓	X
10-konvolut 104,8 x 241,3 mm (4,12 x 9,5 tommer)	X	X	✓	X	✓	X
DL-konvolut 110 x 220 mm (4,33 x 8,66 tommer)	X	X	✓	X	✓	X
C5-konvolut 162 x 229 mm (6,38 x 9,01 tommer)	X	X	✓	X	✓	X
B5-konvolut 176 x 250 mm (6,93 x 9,84 tommer)	X	X	✓	X	✓	X

¹ Standardunderstøttelsen er fremføring langs den korte kant.

² Når Universal er valgt, bliver siden formateret til 215,90 x 355,60 mm (8,5 x 14 tommer), medmindre andet angives af programmet.

³ Papir skal være mindst 210 mm (8,27 tommer) bredt og 279,4 mm (11 tommer) langt for tosidet udskrivning.

Papirstørrelse	Standard papirmagasin til 550 ark	Valgfri bakke til 250 eller 550 ark	Flerformålsarkføder	Tosidet udskrivning	Scannerens glasplade	Automatisk dokumentføder
Anden konvolut 76,2 x 127 mm til 215,9 x 359,92 mm (3 x 5,83 tommer til 8,5 x 14,17 tommer)	X	X	✓	X	✓	X

¹ Standardunderstøttelsen er fremføring langs den korte kant.

² Når Universal er valgt, bliver siden formateret til 215,90 x 355,60 mm (8,5 x 14 tommer), medmindre andet angives af programmet.

³ Papir skal være mindst 210 mm (8,27 tommer) bredt og 279,4 mm (11 tommer) langt for tosidet udskrivning.

Understøttede papirtyper

Papirtype	Standard papirmagasin til 550 ark	Valgfrit papirmagasin til 250 eller 550 ark	Flerformålsarkføder	Tosidet udskrivning	Automatisk dokumentføder
Almindeligt papir	✓	✓	✓	✓	✓
Karton	X	X	✓	X	X
Genbrug	✓	✓	✓	✓	✓
Papiretiketter*	✓	✓	✓	X	X
Bankpost	✓	✓	✓	✓	✓
Brevpapir	✓	✓	✓	✓	✓
Forudskrevet	✓	✓	✓	✓	✓
Farvet papir	✓	✓	✓	✓	✓
Let papir	✓	✓	✓	✓	✓
Tungt papir	✓	✓	✓	✓	✓
Ru/bomuld	✓	✓	✓	✓	✓
Konvolut	X	X	✓	X	X
Grove konvolutter	X	X	✓	X	X

* Enkelt-sidede etiketter understøttes til lejlighedsvis brug af mindre end 20 sider pr. måned. Vinyletiketter, medicinetiketter eller dobbeltsidede etiketter understøttes ikke.

Understøttede papirvægte

Standard papirmagasin til 550 ark	Valgfrit papirmagasin til 250 eller 550 ark	Flerformålsarkføder	Tosidet udskrivning*	Automatisk dokumentføder
60-120 g/m ² (16-32 lb tykt)	60-120 g/m ² (16-32 lb tykt)	60-216 g/m ² (16-58 lb tykt)	60-90 g/m ² (16-24 lb tykt)	52-120 g/m ² (14-32 lb tykt)
* Understøtter ikke karton, etiketter eller konvolutter.				

Opsætning, installation og konfiguration

Valg af en placering til printeren

- Sørg for, at der er nok plads til at åbne bakker, låger og paneler, og til at installere hardwareoptioner.
- Sæt printeren i nærheden af en stikkontakt.

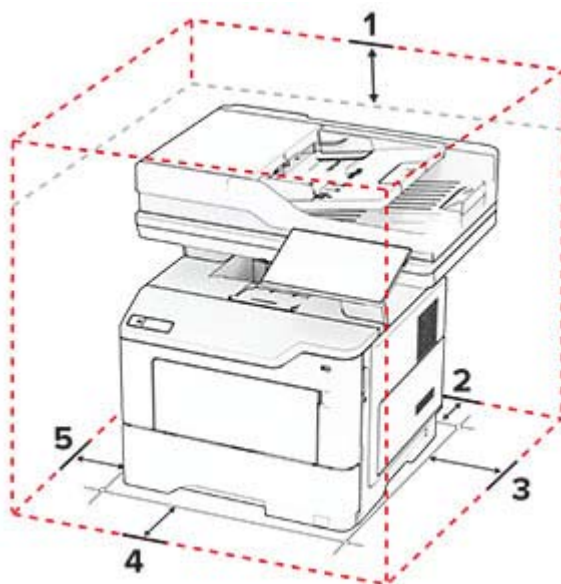
⚠ FORSIGTIG - RISIKO FOR SKADE: Tilslut netledningen til en passende normeret og passende jordet stikkontakt, der er lettilgængelig og i nærheden af produktet, for at undgå risikoen for brand eller elektrisk stød.

⚡ FORSIGTIG - ELEKTRISK STØD: Placer ikke eller brug ikke dette produkt i nærheden af vand eller i våde omgivelser for at undgå risikoen for elektrisk stød.

- Luftcirkulationen i rummet opfylder de seneste ASHRAE 62-standarder eller CEN Technical Committee 156-standarder.
- Overfladen er flad, solid og stabil.
- Hold printeren:
 - Ren, tør og støvfri.
 - Væk fra løse hæfteklammer og papirclips.
 - Væk fra direkte luftstrøm fra klimaanlæg, varmeapparater og ventilatorer.
 - Væk fra direkte sollys og ekstrem fugtighed.
- Hold øje med de anbefalede temperaturer og undgå udsving:

Omgivelsestemperatur	10 til 32,2° C (50 til 90° F)
Opbevaringstemperatur	15,6 til 32,2° C (60 til 90° F)

- Af hensyn til passende ventilation anbefales følgende plads omkring printeren:



1	Top	305 mm (12")
2	Bagside	100 mm (3,94")

3	Højre side	76,2 mm (3")
4	Forside	305 mm (12") Bemærk! Den mindste nødvendige plads foran printeren er 76 mm (3").
5	Venstre side	110 mm (4,33")

Tilslutning af kabler

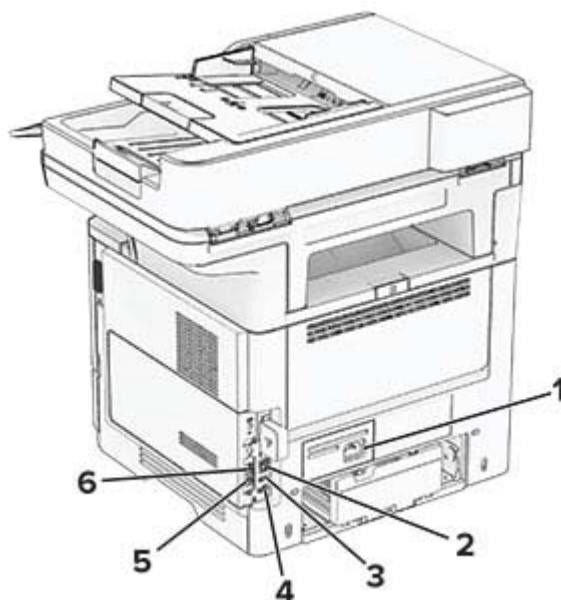
⚠ FORSIGTIG - ELEKTRISK STØD: Undlad at installere dette produkt eller foretage tilslutninger af kabler eller af elektriske tilslutninger af nogen art, f.eks. af netledningen, faxfunktionen eller telefonen, når det lyner, for at undgå risikoen for elektrisk stød.

⚠ FORSIGTIG - RISIKO FOR SKADE: Tilslut netledningen til en passende normeret og passende jordet stikkontakt, der er lettilgængelig og i nærheden af produktet, for at undgå risikoen for brand eller elektrisk stød.

⚠ FORSIGTIG - RISIKO FOR SKADE: For at undgå risiko for brand eller elektrisk stød må du kun bruge den netledning, der leveres sammen med dette produkt, eller en erstatningsnetledning, som er godkendt af producenten.

⚠ FORSIGTIG - RISIKO FOR SKADE: Brug kun et telekabel (RJ-11) på 26 AWG eller mere, når du slutter dette produkt til telefonnetværket, for at reducere risikoen for brand. For brugere i Australien skal ledningen være godkendt af tilsynsmyndigheden for kommunikation og medier i Australien.

Advarsel - Potentiel skade: For at undgå tab af data eller printerfejl, skal du undlade at berøre USB-kablet, nogen netværksadapter eller printeren i de viste områder under selve udskrivningsprocessen.



	Printerport	Funktion
1	Strømsstik	Tilslut printeren til en korrekt jordforbundet stikkontakt.
2	Ethernet port	Slut printeren til et netværk.
3	USB-port	Tilslut et tastatur eller en anden kompatibel option.

	Printerport	Funktion
4	USB-printerport	Slut printeren til computeren.
5	EXT-port	Slut yderligere enheder (telefon eller telefonsvarer) til printeren og telefonlinjen. Brug denne port, hvis du ikke har en dedikeret faxlinje til printeren, og hvis denne forbindelsesmetode understøttes i dit land eller område.
6	LINE-port	Tilslutte printeren til en aktiv telefonlinje via en normal stikkontakt (RJ-11), et DSL-filter, en VoIP-adapter eller en anden form for adapter, der giver adgang til telefonlinjen for at sende og modtage faxer.

Opsætning og brug af startskærmsprogrammer

Brug af startskærmen

Bemærk! Startskærmens udseende afhænger af de brugerdefinerede startskærmsindstillinger, administrative opsætning samt aktive integrerede løsninger.



#	Ikon	Funktion
1	knappen Stop eller Annuller	Stop det aktuelle job.
2	Kopiering	Opret kopier.
3	Skift sprog	Skift sproget på printerens display.
4	E-mail (E-mail)	Send e-mails.
5	Indstillinger	Adgang til printermenuer.
6	Fax	Send fax.
7	Adressebog	Åbn, opret, og arranger kontakter.
8	Status/forbrugsstoffer	<ul style="list-style-type: none"> • Vis en printeradvarsel eller fejlmeddelelse, hver gang printeren kræver indgriben for at fortsætte behandlingen. • Se flere oplysninger om printeradvarslen eller meddelelsen, og om, hvordan de fjernes igen. <p>Bemærk! Du kan også få adgang til denne indstilling ved at trykke på den øverste del af startskærmen.</p>

#	Ikon	Funktion
9	Tilbageholdte job	Vis alle de aktuelt tilbageholdte jobs
10	Jobkø	Vis alle aktuelle udskriftsjob. Bemærk! Du kan også få adgang til denne indstilling ved at trykke på den øverste del af startskærmen.
11	USB-drev	Få vist, vælg eller udskriv fotos og dokumenter fra et flashdrev.
12	Scanningsprofiler	Scan og gem dokumenter direkte i computeren.
13	FTP	Scan og gem dokumenter direkte til en FTP-server.
14	Bogmærker	Arranger alle bogmærker.
15	Harddisk	Få vist, vælg og administrer dokumenter fra et harddrev eller et intelligent lagringsdrev.
16	Netværksmappe	Scan til en netværksmappe eller netværksplacering.
17	Knappen Start	Start et job, afhængigt af den valgte tilstand.
18	Tastatur på skærmen	Indtaste tal eller symboler i et indtastningsfelt.

Tilpasning af startskærmen

1 Åbn en webbrowser, og angiv derefter printerens IP-adresse i adressefeltet.

Bemærkninger:

- Vis printerens IP-adresse på printerens startskærbillede. IP-adressen vises som fire sæt tal, adskilt af punktummer, f.eks. 123.123.123.123.
- Hvis du bruger en proxy, skal du deaktivere den midlertidigt for at indlæse websiden korrekt.

2 Klik på **Indstillinger > Enhed > Tilpasning af startskærm**.

3 Gør et eller flere af følgende:

- Hvis du vil tilføje et ikon på startskærmen, skal du klikke på **+**, vælge app-navnet og derefter klikke på **Tilføj**.
- Hvis du vil fjerne et ikon fra startskærmen, skal du vælge app-navnet og derefter klikke på **Fjern**.
- Hvis du vil tilpasse et app-navn, skal du vælge app-navnet, klikke på **Rediger** og derefter tildele et navn.
- Hvis du vil gendanne navnet på en app, skal du vælge app-navnet, klikke på **Rediger** og derefter vælge **Gendan app-etiket**.
- Hvis du vil tilføje et mellemrum mellem apps, skal du klikke på **+**, vælge **TOMT OMRÅDE** og derefter klikke på **Tilføj**.
- Hvis du vil arrangere apps, skal du trække app-navnene i den rækkefølge, du ønsker.
- Klik på **Gendan startskærm** for at gendanne standardstartskærmen.

4 Anvend ændringerne.

Opsætning af Scan Center

1 Tryk på **Scan** på startsidens.

2 Vælg og opret en destination, og konfigurer derefter indstillingerne.

Bemærkninger:

- Når du opretter en netværksdestination, skal du sørge for at validere og justere indstillingerne, så der ikke opstår fejl.
- Kun destinationer, der er oprettet fra den integrerede webserver, gemmes. Du kan finde flere oplysninger i den dokumentation, der leveres sammen med løsningen.

3 Anvend ændringerne.

Oprettelse af en genvej

1 Tryk på **Genvejscenter** på startskærmen.

Bemærk! Ikonet og navnet kan være ændret. Kontakt din administrator for at få yderligere oplysninger.

2 Vælg en printerfunktion, og tryk derefter på **Opret genvej**.

Bemærk! Den sikre e-mailfunktion understøttes ikke.

3 Konfigurer indstillingerne, og tryk på **Gem**.

4 Indtast et entydigt genvejsnavn.

Bemærk! For at undgå beskårne navne på startskærmen, må du kun indtaste op til 25 tegn.

5 Tryk på **OK**.

Programmet genererer automatisk et entydigt genvejsnummer.

Bemærk! For at starte genvejen skal du trykke på , trykke på # og derefter indtaste genvejsnummeret.

Opsætning af kortkopi

1 Åbn en webbrowser, og angiv derefter printerens IP-adresse i adressefeltet.

Bemærkninger:

- Vis printerens IP-adresse på printerens startskærbillede. IP-adressen vises som fire sæt tal, adskilt af punktummer, f.eks. 123.123.123.123.
- Hvis du bruger en proxy, skal du deaktivere den midlertidigt for at indlæse websiden korrekt.

2 Klik på **Apps > Card Copy > Konfigurer**.

Bemærkninger:

- Sørg for, at Skærmikon er aktiveret.
- Sørg for, at E-mailindstillinger og Indstillinger for netværksdeling er konfigureret.
- Når du scanner et kort, skal du sørge for, at scanningsopløsningen ikke er mere end 200dpi for farve og 400dpi for sort og hvid.
- Når du scanner flere kort, skal du sørge for, at scanningsopløsningen ikke er mere end 150dpi for farve og 300dpi for sort og hvid.

3 Anvend ændringerne.

Bemærk! Du skal have en printerharddisk eller et intelligent lagerdrev for at scanne flere kort.

Brug af Display Customization

Før du bruger programmet, skal du sørge for at aktivere og konfigurere indstillingerne for pauseskærm, diasshow og startskærm fra Embedded Web Server.

Administration af billeder til pauseskærm og diasshow

- 1 Fra Embedded Web Server skal du klikke på **Apps > Display Customization > Konfigurer**.
- 2 Fra afsnittet Billeder til pauseskærm og diasshow kan du tilføje, redigere eller slette et billede.

Bemærkninger:

- Du kan tilføje op til ti billeder.
- Når aktiveret, vises statusikoner kun på pauseskærmen, når der er fejl, advarsler eller cloud-baserede meddelelser.

- 3 Anvend ændringerne.

Ændring af startskærmen

- 1 Fra startskærmen skal du trykke på **Skift startskærm**.
- 2 Vælg det billede, der skal bruges.
- 3 Anvend ændringerne.

Visning af et diasshow fra et flashdrev

- 1 Sæt et flashdrev i USB-porten på forsiden.
- 2 Tryk på **Diasshow** på startskærmen.

Bemærk! Du kan fjerne flashdrevet, efter diasshowet starter, men billederne bliver ikke gemt i printerens. Hvis diasshowet stopper, skal du indsætte flashdrevet igen for at se billederne.

Håndtering af bogmærker

Oprette bogmærker

Brug bogmærker til at udskrive hyppigt benyttede dokumenter, der er gemt på servere eller på internettet.

- 1 Åbn en webbrowser, og angiv derefter printerens IP-adresse i adressefeltet.

Bemærkninger:

- Vis printerens IP-adresse på printerens startskærmbillede. IP-adressen vises som fire sæt tal, adskilt af punktummer, f.eks. 123.123.123.123.
- Hvis du bruger en proxyserver, skal du deaktivere den midlertidigt for at indlæse websiden korrekt.

- 2 Klik på **Bogmærker > Tilføj bogmærke**, og angiv derefter et bogmærkenavn.

3 Vælg en adresseprotokol-type, og gør derefter ét af følgende:

- Til HTTP og HTTPS, skal du angive den URL, du vil bogmærke.
- Til HTTPS, skal du sørge for at bruge værtsnavnet i stedet for IP-adressen. Skriv for eksempel **myWebsite.com/sample.pdf** i stedet for at indtaste **123.123.123.123/sample.pdf**. Sørg for, at værtsnavnet samtidig stemmer overens med værdien for Common Name (CN) i servercertifikatet. Du kan få flere oplysninger om, hvordan du henter CN-værdien i servercertifikatet ved at gå til din webbrowsers hjælpeoplysninger.
- Til FTP, skal du angive FTP-adressen. For eksempel **myServer/myDirectory**. Angiv FTP-porten. Port 21 er standardporten til afsendelse af kommandoer.
- Til SMB skal du angive netværksmappens adresse. For eksempel **myServer/myShare/myFile.pdf**. Skriv navnet på netværksdomænet.
- Hvis det er nødvendigt, kan du vælge godkendelsestype til FTP og SMB.

Indtast en PIN-kode for at begrænse adgangen til bogmærket.

Bemærk! Programmet understøtter følgende filtyper: PDF, JPEG, TIFF og HTML-baserede websider. Andre filtyper som for eksempel DOCX og XLXS understøttes i nogle printermodeller.

4 Klik på **Gem**.

Opretter mapper

1 Åbn en webbrowser, og angiv derefter printerens IP-adresse i adressefeltet.

Bemærkninger:

- Vis printerens IP-adresse på printerens startskærbillede. IP-adressen vises som fire sæt tal, adskilt af punktummer, f.eks. 123.123.123.123.
- Hvis du bruger en proxyserver, skal du deaktivere den midlertidigt for at indlæse websiden korrekt.

2 Klik på **Bogmærker > Tilføj mappe**, og indtast derefter et mappenavn.

Bemærk! Indtast en PIN-kode for at begrænse adgangen til mappen.




3 Klik på **Gem**.



Bemærk! Du kan oprette mapper eller bogmærker i en mappe. For at oprette et bogmærke, skal du se ["Oprette bogmærker" på side 22](#).

Håndtering af kontakter

1 På startskærmen skal du trykke på **Adressebog**.

2 Gør et eller flere af følgende:

- Hvis du vil tilføje en kontakt, skal du trykke på  øverst på skærmen og derefter trykke på **Opret kontakt**. Hvis det er nødvendigt, kan du angive en loginmetode for at tillade adgang til programmet.
- Hvis du vil slette en kontakt, skal du trykke på  øverst på skærmen, trykke på **Slet kontakter** og derefter vælge kontakten.
- Hvis du vil redigere kontaktoplysninger, skal du trykke på kontaktens navn.
- Hvis du vil oprette en gruppe, skal du trykke på  øverst på skærmen og derefter trykke på **Opret gruppe**. Hvis det er nødvendigt, kan du angive en loginmetode for at tillade adgang til programmet.

- Hvis du vil slette en gruppe, skal du trykke på  øverst på skærmen, trykke på **Slet grupper** og derefter vælge gruppen.
- Hvis du vil redigere en kontaktgruppe, skal du trykke på **GRUPPER** > og vælge et gruppenavn >  > og vælge den handling, du vil foretage.

3 Anvend ændringerne.

Konfiguration og brug af tilgængelighedsfunktioner

Aktivering af stemmevejledning

Fra startskærmen

- 1** I én bevægelse og med én finger skal du langsomt stryge til venstre og derefter op på displayet, indtil du hører en talebesked.

Bemærk! På printermodeller uden indbyggede højttalere skal du bruge hovedtelefoner til at høre meddelelsen.

- 2** Tryk på **OK** med to fingre.

Bemærk! Hvis bevægelsen ikke fungerer, skal du trykke hårdere.

Fra tastaturet

- 1** Tryk på og hold tasten **5** nede, indtil du hører en talemeddelelse.

Bemærk! På printermodeller uden indbyggede højttalere skal du bruge hovedtelefoner til at høre meddelelsen.

- 2** Tryk på **Tab** for at navigere fokusmarkøren til knappen OK, og tryk derefter på **Enter**.

Bemærkninger:

- Når stemmevejledning er aktiveret, skal du altid bruge to fingre til at vælge et punkt på displayet.
- Stemmevejledning har begrænset sprogunderstøttelse.

Deaktivering af stemmevejledning

- 1** I én bevægelse og med én finger skal du langsomt stryge til venstre og derefter op på displayet, indtil du hører en talebesked.

Bemærk! På printermodeller uden indbyggede højttalere skal du bruge hovedtelefoner til at høre meddelelsen.

- 2** Brug to fingre til at gøre et af følgende:

- Tryk på **Stemmevejledning**, og tryk derefter på **OK**.
- Tryk på **Annuler**.

Bemærk! Hvis bevægelsen ikke fungerer, skal du trykke hårdere.

Du kan også deaktivere stemmevejledning ved at gøre et af følgende:

- Dobbelttryk på startskærmen med to fingre.
- Tryk på tænd/sluk-knappen for at sætte printeren i slumringstilstand eller dvaletilstand.

Navigering på skærmen med håndbevægelser

Bemærkninger:

- De fleste håndbevægelser er kun relevante, hvis Stemmevejledning er aktiveret.
- Aktiver Forstørrelse for at bruge zoom og panorere håndbevægelser.
- Brug et fysisk tastatur til at indtaste tegn og justere visse indstillinger.

Håndbevægelse	Funktion
Stryg til venstre og derefter op med én finger	Start Tilgængelighedstilstand. Brug den samme bevægelse til at afslutte Tilgængelighedstilstand. Bemærk! Denne bevægelse kan også anvendes, når printeren er i normal tilstand.
Dobbelttryk med én finger	Vælg en option eller et element på skærmen.
Dobbelttryk på startikonet med to fingre	Deaktiver Tilgængelighedstilstand.
Tryk tre gange med én finger	Zoom tekst og billeder ind eller ud.
Stryg til højre, eller stryg ned med én finger	Gå til næste element på skærmen.
Stryg til venstre, eller stryg opad med én finger	Gå til forrige element på skærmen.
Stryg op og ned med én finger	Gå til det første element på skærmen.
Panorering	Få adgang til dele af det zoomede billede, der ligger uden for skærmens område. Bemærk! Brug to fingre til at trække et zoomet billede.
Stryg op og derefter til højre med én finger	Øg lydstyrken. Bemærk! Denne bevægelse kan også anvendes, når printeren er i normal tilstand.
Stryg ned og derefter til højre med én finger	Skru ned for lydstyrken. Bemærk! Denne bevægelse kan også anvendes, når printeren er i normal tilstand.
Stryg op og derefter til venstre med én finger	Afslut et program, og vend tilbage til startskærmen.
Stryg ned og derefter til venstre med én finger	Gå tilbage til den forrige indstilling.

Ved hjælp af tastaturet på skærmen

Gør ét eller flere af følgende, når tastaturet på skærmen vises:

- Tryk på en tast for at annoncere og indtaste tegnet i feltet.
- Træk en finger hen over forskellige tegn for at annoncere og indtaste tegnet i feltet.

- Tryk på et tekstfelt med to fingre for at annoncere tegnene i feltet.
- Tryk på **Tilbage**tasten for at slette tegn.

Aktivering af forstørrelsestilstand

- 1 I én bevægelse og med én finger skal du langsomt stryge til venstre og derefter op på displayet, indtil du hører en talebesked.

Bemærk! På printermodeller uden indbyggede højttalere skal du bruge hovedtelefoner til at høre meddelelsen.

- 2 Gør følgende med to fingre:
 - a Tryk på **Forstørrelsestilstand**.
 - b Tryk på **OK**.

Bemærk! Hvis bevægelsen ikke fungerer, skal du trykke hårdere.

Du kan finde flere oplysninger om navigering på et forstørret skærbillede ved at gå til "[Navigering på skærmen med håndbevægelser](#)" på side 25.

Justering af stemmevejledningens talehastighed


- 1 På startskærmen skal du trykke på **Indstillinger** > **Enhed** > **Tilgængelighed** > **Talehastighed**.
- 2 Vælg talehastighed.

Justering af hovedtelefonens standardlydstyrke

- 1 På startskærmen skal du trykke på **Indstillinger** > **Enhed** > **Tilgængelighed**.
- 2 Juster hovedtelefonens lydstyrke.

Bemærk! Lydstyrken nulstilles til standardværdien, efter brugeren afslutter Tilgængelighed-tilstand, eller når printeren vågner op fra slumre- eller dvaletilstand.

Justering af standardlydstyrken i den indbyggede højttaler

- 1 På startskærmen skal du trykke på .
- 2 Juster lydstyrken.

Bemærkninger:

- Hvis Lydløs tilstand er aktiveret, er hørbare meddelelsesalarmer slået fra. Denne indstilling forringer også printerens ydeevne.
- Lydstyrken nulstilles til standardværdien, efter brugeren afslutter Tilgængelighed-tilstand, eller når printeren vågner op fra slumre- eller dvaletilstand.

Aktivering af talte adgangskoder eller personlige identifikationsnumre

- 1 På startskærmen skal du trykke på **Indstillinger > Enhed > Tilgængelighed > Indtal adgangs-/PIN-koder**.
- 2 Aktiver indstillingen.

Opsætning af printeren til faxning

Indstilling af faxfunktionen via analog fax

Bemærkninger:

- Visse tilslutningsmetoder gælder kun i nogle lande eller områder.
- Hvis faxfunktionen er aktiveret, men ikke fuldt konfigureret, kan indikatorlyset blinke rødt.
- Hvis du ikke har et TCP/IP-miljø, skal du bruge kontrolpanelet til at konfigurere faxen.

Advarsel - Potentiel skade: Undgå tab af data eller printerfejl, og rør ikke ved kabler eller printeren i det viste område, mens du aktivt sender eller modtager en fax.



Brug af kontrolpanelet

- 1 Fra startskærmen skal du trykke på **Indstillinger > Fax > Opsætning af fax > Generelle faxindstillinger**.
- 2 Konfiguration af indstillinger.

Brug af Embedded Web Server

- 1 Åbn en webbrowser, og angiv derefter printerens IP-adresse i adressefeltet.

Bemærkninger:

- Vis printerens IP-adresse på startskærbilledet. IP-adressen vises som fire sæt tal, adskilt af punktummer, f.eks. 123.123.123.123.

- Hvis du bruger en proxy, skal du deaktivere den midlertidigt for at indlæse websiden korrekt.

2 Klik på **Indstillinger > Fax > Opsætning af fax > Generelle faxindstillinger**.

3 Konfiguration af indstillinger.

4 Anvend ændringerne.

Opsætning af faxfunktionen ved hjælp af faxserveren

Bemærkninger:

- Med denne funktion kan du sende faxmeddelelser til en faxtjenesteudbyder, der understøtter modtagelse af e-mail.
- Denne funktion understøtter kun udgående faxmeddelelser. For at understøtte faxmodtagelse skal du sørge for, at du har en enhedsbaseret fax konfigureret i printeren, f.eks. analog fax eller Fax over IP (FoIP).

1 Åbn en webbrowser, og angiv derefter printerens IP-adresse i adressefeltet.

Bemærkninger:

- Vis printerens IP-adresse på startskærbillede. IP-adressen vises som fire sæt tal, adskilt af punktummer, f.eks. 123.123.123.123.
- Hvis du bruger en proxy, skal du deaktivere den midlertidigt for at indlæse websiden korrekt.

2 Klik på **Indstillinger > Fax**.

3 I menuen Faxtilstand skal du vælge **Faxserver** og derefter klikke på **Gem**.

4 Klik på **Opsætning af Faxserver**.

5 I feltet Til format skal du skrive **[#]@myfax.com**, hvor **[#]** er faxnummeret, og **myfax.com** er faxudbyderens domæne.

Bemærkninger:

- Konfigurer om nødvendigt felterne Svaradresse, Emne eller Meddelelse.
- Hvis du vil lade printeren modtage faxmeddelelser, skal du aktivere den enhedsbaserede indstilling for faxmodtagelse. Kontrollér, at du har konfigureret en enhedsbaseret fax.

6 Klik på **Gem**.

7 Klik på **Faxserverens e-mailindstillinger**, og gør derefter et af følgende:

- Aktivér **Brug e-mail SMTP-server**.

Bemærk! Hvis e-mail SMTP-indstillingerne ikke er konfigureret, skal du se [“Konfiguration af e-mail SMTP-indstillinger” på side 33](#).

- Konfigurer SMTP-indstillingerne. Kontakt din e-mailtjenesteudbyder for at få yderligere oplysninger.

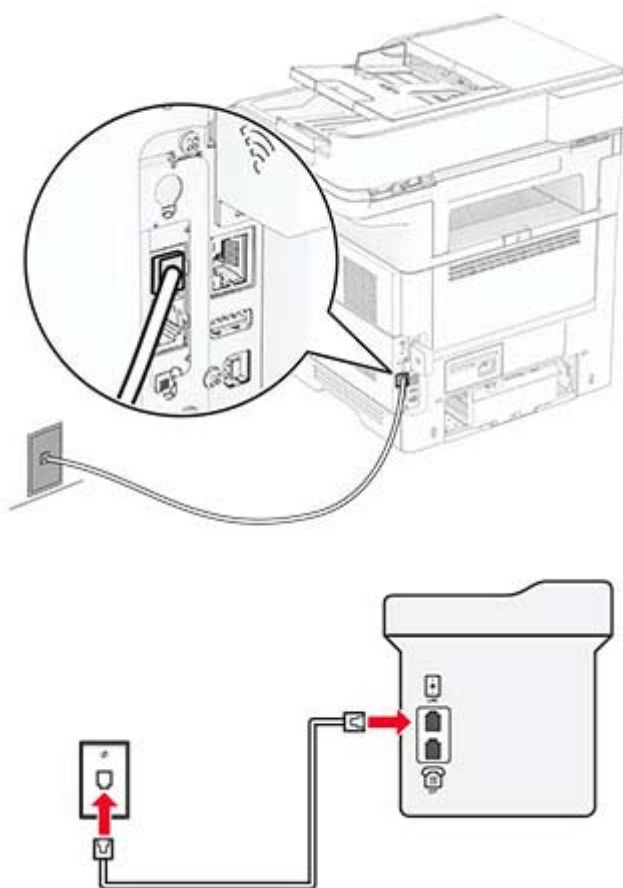
8 Anvend ændringerne.

Opsætning af fax via en standardtelefonlinje

Bemærk! Disse instruktioner gælder kun for printere, der understøtter analog fax.

- ⚠ FORSIGTIG - ELEKTRISK STØD:** Undlad at installere dette produkt eller foretage tilslutninger af kabler eller af elektriske tilslutninger af nogen art, f.eks. af netledningen, faxfunktionen eller telefonen, når det lyner, for at undgå risikoen for elektrisk stød.
- ⚠ FORSIGTIG - ELEKTRISK STØD:** Undlad at benytte fax-funktionen, når det lyner, for at undgå risikoen for elektrisk stød.
- ⚠ FORSIGTIG - RISIKO FOR SKADE:** Brug kun et telekabel (RJ-11) på 26 AWG eller mere, når du slutter dette produkt til telefonnetværket, for at reducere risikoen for brand. For brugere i Australien skal ledningen være godkendt af tilsynsmyndigheden for kommunikation og medier i Australien.

1. opsætning: Printeren er sluttet til en dedikeret faxlinje



- 1 Slut den ene ende af telefonkablet til printerens LINE-port.
- 2 Tilslut den anden ende af kablet til et aktivt analogt vægstik.

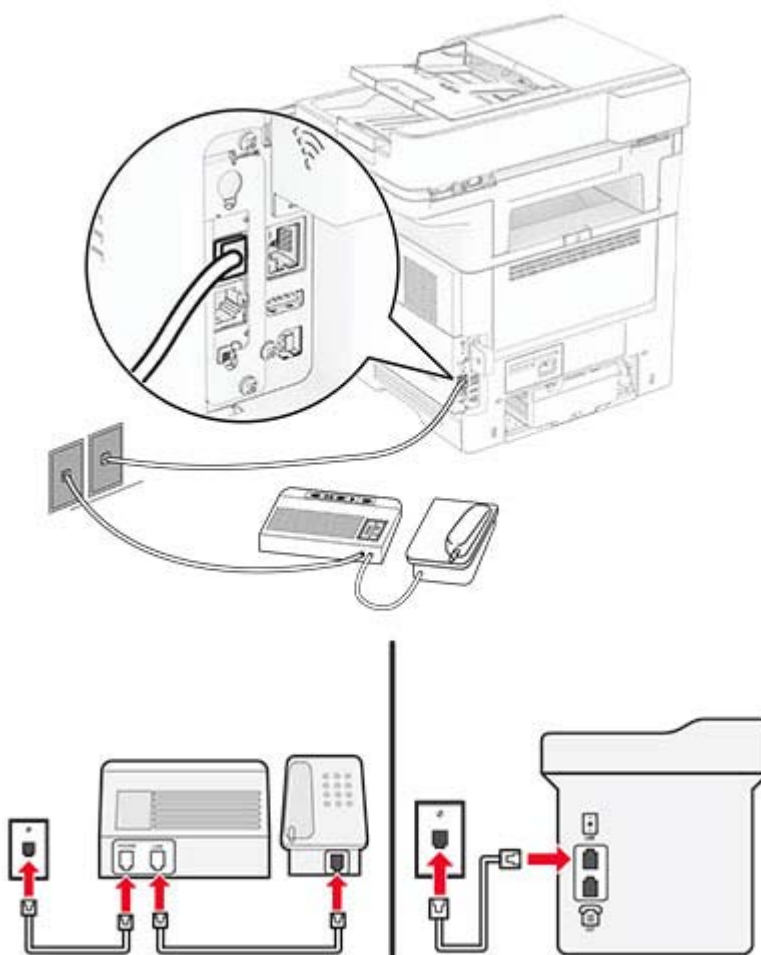
Bemærkninger:

- Du kan indstille printeren til at modtage faxer automatisk (indstil Autosvar til **Til**) eller manuelt (indstil Autosvar til **Fra**).
- Hvis du vil modtage faxer automatisk, skal du indstille printeren til at svare efter et angivet antal ringesignaler.

2. opsætning: Printeren deler linjen med en telefonsvarer

Bemærk! Hvis du abonnerer på en markant ringetjeneste, skal du sørge for at indstille det korrekte ringemønster for printeren. Ellers modtager printerens ikke faxer, selvom du har indstillet den til at modtage faxer automatisk.

Tilsluttet til forskellige vægstik



- 1 Slut den ene ende af telefonkablet til printerens LINE-port.
- 2 Tilslut den anden ende af kablet til et aktivt analogt vægstik.

Bemærkninger:

- Hvis du kun har ét telefonnummer på linjen, skal du indstille printerens til at modtage faxer automatisk.
- Indstil printerens til at besvare opkald to ringesignaler efter telefonsvareren. Hvis telefonsvareren f.eks. besvarer opkald efter fire ringesignaler, skal du angive printerens indstilling Opkald at besvare til **6** ringesignaler.

Opsætning af fax i lande eller regioner med anderledes telefonstik og stikkontakt i væggen

Bemærk! Disse instruktioner gælder kun for printere, der understøtter analog fax.

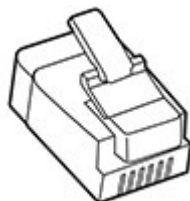
⚠ FORSIGTIG - ELEKTRISK STØD: Undlad at installere dette produkt eller foretage tilslutninger af kabler eller af elektriske tilslutninger af nogen art, f.eks. af netledningen, faxfunktionen eller telefonen, når det lyner, for at undgå risikoen for elektrisk stød.

⚠ FORSIGTIG - ELEKTRISK STØD: Undlad at benytte fax-funktionen, når det lyner, for at undgå risikoen for elektrisk stød.

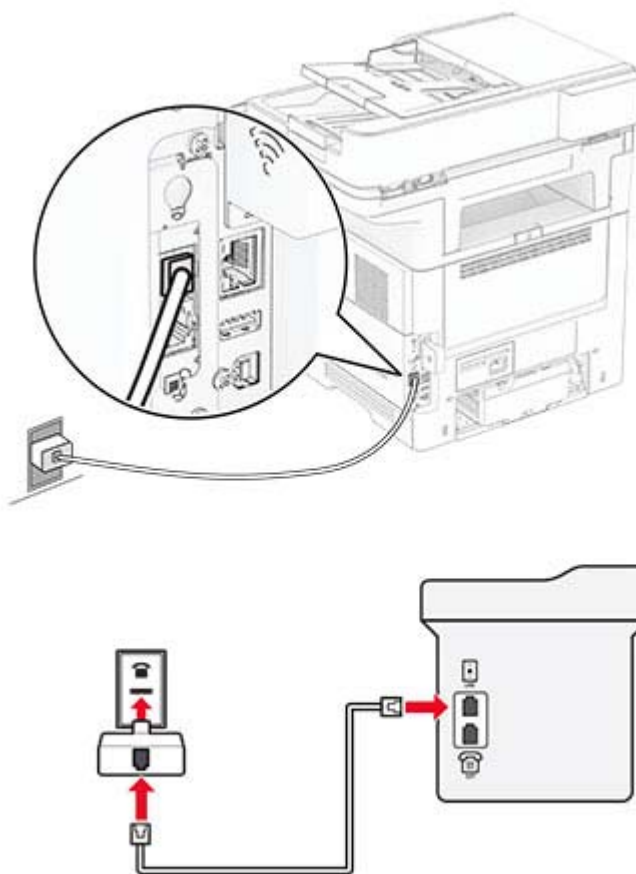
⚠ FORSIGTIG - RISIKO FOR SKADE: Brug kun et telekabel (RJ-11) på 26 AWG eller mere, når du slutter dette produkt til telefonnetværket, for at reducere risikoen for brand. For brugere i Australien skal ledningen være godkendt af tilsynsmyndigheden for kommunikation og medier i Australien.

Standardvægstikket i de fleste lande og områder er RJ-11. Hvis vægstikket eller udstyret i din enhed ikke er kompatibel med denne type forbindelse, skal du bruge en telefonadapter. Der følger muligvis ikke en adapter, der passer til dit land eller område, med printeren, og du skal muligvis købe en separat.

Der kan være en adapter installeret i telefonporten på printeren. Fjern ikke adapterstikket fra telefonporten på printeren, hvis du slutter til et serieforbundet eller delt telefonsystem.



Tilslutning af printeren til et vægstik, der ikke er RJ-11



- 1 Slut den ene ende af telefonkablet til printerens LINE-port.
- 2 Sæt den anden ende af kablet i RJ-11-adapteren, og sæt derefter adapteren i vægstikket.
- 3 Hvis du vil tilslutte en anden enhed med et ikke-RJ-11-stik til det samme vægstik, skal du tilslutte den direkte til telefonadapteren.

Tilslutning til en tjeneste for bestemte ringemønstre

En bestemt ringetjeneste giver dig mulighed for at have flere telefonnumre på én telefonlinje. Hvert telefonnummer tildeles sin egen ringetone.

Bemærk! Disse instruktioner gælder kun for printere, der understøtter analog fax.

- 1 Fra startskærmen skal du trykke på **Indstillinger > Fax > Opsætning af fax > Indstillinger for faxmodtagelse > Admin-kontrol > Besvar ved.**
- 2 Vælg et ringemønster.

Indstille dato og klokkeslæt for fax

Bemærk! Kontroller, at fax er konfigureret. Se afsnittet [Opsætning af printeren til faxning](#) for at få yderligere oplysninger.

- 1 Fra startskærmen skal du trykke på **Indstillinger > Enhed > Præferencer > dato og klokkeslæt > Konfigurer**.
- 2 Konfiguration af indstillinger.

Konfigurere sommertid

Bemærk! Kontroller, at fax er konfigureret. Se afsnittet [Opsætning af printeren til faxning](#) for at få yderligere oplysninger.

- 1 Fra startskærmen skal du trykke på **Indstillinger > Enhed > Præferencer > dato og klokkeslæt > Konfigurer**.
- 2 Fra menuen Tidszone skal du vælge **(UTC+bruger) Brugedefineret**.
- 3 Tryk på **UTC (GMT) forskydning**, og konfigurer derefter indstillingerne.

Konfiguration af højttalerindstillinger for fax

Bemærk! Kontroller, at fax er konfigureret. Se afsnittet [Opsætning af printeren til faxning](#) for at få yderligere oplysninger.

- 1 Fra startskærmen skal du trykke på **Indstillinger > Fax > Opsætning af fax > Indstillinger for højttaler**.
- 2 Gør følgende:
 - Angiv Højttalertilstand til **Altid til**.
 - Angiv Højttalerlydstyrke til **Høj**.
 - Aktiver Ringelydstyrke.

Konfiguration af e-mail SMTP-indstillinger

Konfigurer SMTP-indstillingerne (Simple Mail Transfer Protocol) til at sende et scannet dokument via e-mail. Indstillingerne afhænger af hver e-mailserviceudbyder.

Før du begynder, skal du kontrollere, at printeren er tilsluttet et netværk, og at netværket har forbindelse til internettet.

Brug af Embedded Web Server

- 1 Åbn en netlæser, og angiv derefter printerens IP-adresse i adressefeltet.

Bemærkninger:

- Vis printerens IP-adresse på printerens startskærmbillede. IP-adressen vises som fire sæt tal, adskilt af punktummer, f.eks. 123.123.123.123.
- Hvis du bruger en proxy, skal du deaktivere den midlertidigt for at indlæse websiden korrekt.

- 2 Klik på **Indstillinger > E-mail**.
- 3 Konfigurer indstillingerne i afsnittet E-mailopsætning.

Bemærkninger:

- Se listen over [e-mailserviceudbydere](#) for at få yderligere oplysninger.
- Hvis du har en e-mailserviceudbyder, der ikke er på listen, skal du kontakte din udbyder og bede om indstillingerne.

4 Klik på **Gem**.

Ved hjælp af menuen Indstillinger i printeren

1 På startskærmen skal du trykke på **Indstillinger > E-mail > E-mailopsætning**.

2 Konfiguration af indstillinger.

Bemærkninger:

- Se listen over [e-mailserviceudbydere](#) for at få yderligere oplysninger.
- Hvis du har en e-mailserviceudbyder, der ikke er på listen, skal du kontakte din udbyder og bede om indstillingerne.

E-mailserviceudbydere

- [AOL-mail](#)
- [Comcast-mail](#)
- [Gmail](#)
- [iCloud-mail](#)
- [Mail.com](#)
- [NetEase-mail \(mail.126.com\)](#)
- [NetEase-mail \(mail.163.com\)](#)
- [NetEase-mail \(mail.yeah.net\)](#)
- [Outlook Live eller Microsoft 365](#)
- [QQ-mail](#)
- [Sina-mail](#)
- [Sohu-mail](#)
- [Yahoo!-mail](#)
- [Zoho-mail](#)

Bemærkninger:

- Hvis du støder på fejl, når du bruger de angivne indstillinger, skal du kontakte din e-mailserviceudbyder.
- Kontakt din udbyder vedrørende e-mailserviceudbydere, der ikke er på listen.

AOL-mail

Indstilling	Værdi
Primær SMTP-gateway	smtp.aol.com
Primær SMTP gatewayport	587
Brug SSL/TLS	Krævet
Kræver betroet certifikat	Deaktiveret

Indstilling	Værdi
Svaradresse	Din e-mailadresse
SMTP-servergodkendelse	Logon/almindelig
Enhedsinitieret e-mail	Brug enhed SMTP kreditering
Enhedens bruger-ID	Din e-mailadresse
Enhedsadgangskode	Adgangskode til app Bemærk! Hvis du vil oprette en adgangskode til en app, skal du gå til siden AOL-kontosikkerhed og derefter klikke på Generer adgangskode til app .

Comcast-mail

Indstilling	Værdi
Primær SMTP-gateway	smtp.comcast.net
Primær SMTP gatewayport	587
Brug SSL/TLS	Krævet
Kræver betroet certifikat	Deaktiveret
Svaradresse	Din e-mailadresse
SMTP-servergodkendelse	Logon/almindelig
Enhedsinitieret e-mail	Brug enhed SMTP kreditering
Enhedens bruger-ID	Din e-mailadresse
Enhedsadgangskode	Kontoadgangskode

Bemærk! Sørg for, at indstillingen Third Party Access Security er aktiveret på din konto. Du kan finde flere oplysninger på [hjælpesiden til Comcast Xfinity Connect](#).

Gmail™

Bemærk! Kontroller, at tottrinsbekræftelse er aktiveret på din Google-konto. Hvis du vil aktivere tottrinsbekræftelse, skal du gå til siden [Google-kontosikkerhed](#), logge på din konto og derefter klikke på Tottrinsbekræftelse i afsnittet "**Log på Google**".

Indstilling	Værdi
Primær SMTP-gateway	smtp.gmail.com
Primær SMTP gatewayport	587
Brug SSL/TLS	Krævet
Kræver betroet certifikat	Deaktiveret
Svaradresse	Din e-mailadresse
SMTP-servergodkendelse	Logon/almindelig
Enhedsinitieret e-mail	Brug enhed SMTP kreditering
Enhedens bruger-ID	Din e-mailadresse

Indstilling	Værdi
Enhedsadgangskode	Adgangskode til app Bemærkninger: <ul style="list-style-type: none"> Hvis du vil oprette en adgangskode til en app, skal du gå til siden Google-kontosikkerhed, logge på din konto og derefter klikke på Adgangskoder til app i afsnittet "Log på Google". "Adgangskoder til app" vises kun, hvis totrinsbekræftelse er aktiveret.

iCloud-mail

Bemærk! Kontroller, at totrinsbekræftelse er aktiveret på din konto.

Indstilling	Værdi
Primær SMTP-gateway	smtp.mail.me.com
Primær SMTP gatewayport	587
Brug SSL/TLS	Krævet
Kræver betroet certifikat	Deaktiveret
Svaradresse	Din e-mailadresse
SMTP-servergodkendelse	Logon/almindelig
Enhedsinitieret e-mail	Brug enhed SMTP kreditering
Enhedens bruger-ID	Din e-mailadresse
Enhedsadgangskode	Adgangskode til app Bemærk! Hvis du vil oprette en adgangskode til en app, skal du gå til siden iCloud-kontohåndtering , logge på din konto og derefter klikke på Generer adgangskode i afsnittet Sikkerhed .

Mail.com

Indstilling	Værdi
Primær SMTP-gateway	smtp.mail.com
Primær SMTP gatewayport	587
Brug SSL/TLS	Krævet
Kræver betroet certifikat	Deaktiveret
Svaradresse	Din e-mailadresse
SMTP-servergodkendelse	Logon/almindelig
Enhedsinitieret e-mail	Brug enhed SMTP kreditering
Enhedens bruger-ID	Din e-mailadresse
Enhedsadgangskode	Kontoadgangskode

NetEase-mail (mail.126.com)

Bemærk! Sørg for, at SMTP-tjenesten er aktiveret på din konto. Hvis du vil aktivere tjenesten, skal du klikke på **Indstillinger** på startside for NetEase-mail, derefter > **POP3/SMTP/IMAP**, og så aktivere enten **IMAP-/SMTP-tjenesten** eller **POP3-/SMTP-tjenesten**.

Indstilling	Værdi
Primær SMTP-gateway	smtp.126.com
Primær SMTP gatewayport	465
Brug SSL/TLS	Krævet
Kræver betroet certifikat	Deaktiveret
Svaradresse	Din e-mailadresse
SMTP-servergodkendelse	Logon/almindelig
Enhedsinitieret e-mail	Brug enhed SMTP kreditering
Enhedens bruger-ID	Din e-mailadresse
Enhedsadgangskode	Adgangskode til godkendelse Bemærk! Adgangskoden til godkendelse angives, når IMAP-/SMTP-tjenesten eller POP3-/SMTP-tjenesten er aktiveret.

NetEase-mail (mail.163.com)

Bemærk! Sørg for, at SMTP-tjenesten er aktiveret på din konto. Hvis du vil aktivere tjenesten, skal du klikke på **Indstillinger** på startside for NetEase-mail, derefter > **POP3/SMTP/IMAP**, og så aktivere enten **IMAP-/SMTP-tjenesten** eller **POP3-/SMTP-tjenesten**.

Indstilling	Værdi
Primær SMTP-gateway	smtp.163.com
Primær SMTP gatewayport	465
Brug SSL/TLS	Krævet
Kræver betroet certifikat	Deaktiveret
Svaradresse	Din e-mailadresse
SMTP-servergodkendelse	Logon/almindelig
Enhedsinitieret e-mail	Brug enhed SMTP kreditering
Enhedens bruger-ID	Din e-mailadresse
Enhedsadgangskode	Adgangskode til godkendelse Bemærk! Adgangskoden til godkendelse angives, når IMAP-/SMTP-tjenesten eller POP3-/SMTP-tjenesten er aktiveret.

NetEase-mail (mail.yeah.net)

Bemærk! Sørg for, at SMTP-tjenesten er aktiveret på din konto. Hvis du vil aktivere tjenesten, skal du klikke på **Indstillinger** på startside for NetEase-mail, derefter > **POP3/SMTP/IMAP**, og så aktivere enten **IMAP-/SMTP-tjenesten** eller **POP3-/SMTP-tjenesten**.

Indstilling	Værdi
Primær SMTP-gateway	smtp.yeah.net
Primær SMTP gatewayport	465
Brug SSL/TLS	Krævet
Kræver betroet certifikat	Deaktiveret
Svaradresse	Din e-mailadresse
SMTP-servergodkendelse	Logon/almindelig
Enhedsinitieret e-mail	Brug enhed SMTP kreditering
Enhedens bruger-ID	Din e-mailadresse
Enhedsadgangskode	Adgangskode til godkendelse Bemærk! Adgangskoden til godkendelse angives, når IMAP-/SMTP-tjenesten eller POP3-/SMTP-tjenesten er aktiveret.

Outlook Live eller Microsoft 365

Disse indstillinger gælder for e-maildomænerne outlook.com og hotmail.com samt for Microsoft 365-konti.

Indstilling	Værdi
Primær SMTP-gateway	smtp.office365.com
Primær SMTP gatewayport	587
Brug SSL/TLS	Krævet
Kræver betroet certifikat	Deaktiveret
Svaradresse	Din e-mailadresse
SMTP-servergodkendelse	Logon/almindelig
Enhedsinitieret e-mail	Brug enhed SMTP kreditering
Enhedens bruger-ID	Din e-mailadresse
Enhedsadgangskode	Adgangskode til konto eller app Bemærkninger: <ul style="list-style-type: none"> • For konti, hvor totrinsbekræftelse er deaktiveret skal du bruge din kontoadgangskode. • For outlook.com- eller hotmail.com-konti, hvor totrinsbekræftelse er aktiveret, skal du bruge en adgangskode til app. Hvis du vil oprette en adgangskode til app, skal du gå til siden Outlook Live-kontohåndtering og derefter logge på din konto.

Bemærk! Hvis du vil have flere opsætningsmuligheder til virksomheder, der bruger Microsoft 365, skal du gå til [Microsoft 365-hjælpesiden](#).

QQ-mail

Bemærk! Sørg for, at SMTP-tjenesten er aktiveret på din konto. Hvis du vil aktivere tjenesten, skal du klikke på **Indstillinger** på startside for QQ-mail > **Konto**. I afsnittet POP3/IMAP/SMTP/Exchange/CardDAV/CalDAV-tjeneste skal du aktivere enten **POP3-/SMTP-tjeneste** eller **IMAP-/SMTP-tjeneste**.

Indstilling	Værdi
Primær SMTP-gateway	smtp.qq.com
Primær SMTP gatewayport	587
Brug SSL/TLS	Krævet
Kræver betroet certifikat	Deaktiveret
Svaradresse	Din e-mailadresse
SMTP-servergodkendelse	Logon/almindelig
Enhedsinitieret e-mail	Brug enhed SMTP kreditering
Enhedens bruger-ID	Din e-mailadresse
Enhedsadgangskode	Godkendelseskode Bemærk! Hvis du vil generere en godkendelseskode, skal du klikke på Indstillinger på startside for QQ-mail, derefter > Konto , og så fra afsnittet POP3/IMAP/SMTP/Exchange/CardDAV/CalDAV-tjeneste klikke på Generer godkendelseskode .

Sina-mail

Bemærk! Sørg for, at POP3-/SMTP-tjenesten er aktiveret på din konto. Hvis du vil aktivere tjenesten, skal du klikke på **Indstillinger** på startside for Sina-mail > **Flere indstillinger** > **POP/IMAP/SMTP på brugersiden**, og så aktivere **POP3-/IMAP-/SMTP-tjenesten**.

Indstilling	Værdi
Primær SMTP-gateway	smtp.sina.com
Primær SMTP gatewayport	587
Brug SSL/TLS	Krævet
Kræver betroet certifikat	Deaktiveret
Svaradresse	Din e-mailadresse
SMTP-servergodkendelse	Logon/almindelig
Enhedsinitieret e-mail	Brug enhed SMTP kreditering
Enhedens bruger-ID	Din e-mailadresse
Enhedsadgangskode	Godkendelseskode Bemærk! Hvis du vil oprette en godkendelseskode, skal du klikke på Indstillinger på e-mailens startside, derefter > Flere indstillinger > POP/IMAP/SMTP på brugersiden , og så aktivere Autoriseringskodestatus .

Sohu-mail

Bemærk! Sørg for, at SMTP-tjenesten er aktiveret på din konto. Hvis du vil aktivere tjenesten, skal du klikke på **Indstillinger** på startside for Sohu-mail > **Indstillinger** > **POP3/SMTP/IMAP**, og så aktivere enten **IMAP-/SMTP-tjenesten** eller **POP3-/SMTP-tjenesten**.

Indstilling	Værdi
Primær SMTP-gateway	smtp.sohu.com
Primær SMTP gatewayport	465
Brug SSL/TLS	Krævet
Kræver betroet certifikat	Deaktiveret
Svaradresse	Din e-mailadresse
SMTP-servergodkendelse	Logon/almindelig
Enhedsinitieret e-mail	Brug enhed SMTP kreditering
Enhedens bruger-ID	Din e-mailadresse
Enhedsadgangskode	Uafhængig adgangskode Bemærk! Den uafhængige adgangskode angives, når IMAP-/SMTP-tjenesten eller POP3-/SMTP-tjenesten er aktiveret.

Yahoo!-mail

Indstilling	Værdi
Primær SMTP-gateway	smtp.mail.yahoo.com
Primær SMTP gatewayport	587
Brug SSL/TLS	Krævet
Kræver betroet certifikat	Deaktiveret
Svaradresse	Din e-mailadresse
SMTP-servergodkendelse	Logon/almindelig
Enhedsinitieret e-mail	Brug enhed SMTP kreditering
Enhedens bruger-ID	Din e-mailadresse
Enhedsadgangskode	Adgangskode til app Bemærk! Hvis du vil oprette en adgangskode til app, skal du gå til siden Yahoo-kontosikkerhed , logge ind på din konto og derefter klikke på Opret adgangskode til app .

Zoho-mail

Indstilling	Værdi
Primær SMTP-gateway	smtp.zoho.com
Primær SMTP gatewayport	587
Brug SSL/TLS	Krævet
Kræver betroet certifikat	Deaktiveret
Svaradresse	Din e-mailadresse

Indstilling	Værdi
SMTP-servergodkendelse	Logon/almindelig
Enhedsinitieret e-mail	Brug enhed SMTP kreditering
Enhedens bruger-ID	Din e-mailadresse
Enhedsadgangskode	<p>Adgangskode til konto eller app</p> <p>Bemærkninger:</p> <ul style="list-style-type: none"> • For konti, hvor totrinsbekræftelse er deaktiveret skal du bruge din kontoadgangskode. • For konti, hvor totrinsbekræftelse er aktiveret, skal du bruge en adgangskode til app. Hvis du vil oprette en adgangskode til en app, skal du gå til siden Zoho-mail-kontosikkerhed, logge ind på din konto og derefter klikke på Opret en ny adgangskode i afsnittet App-specifikke adgangskoder.

Ilægning af papir og specialmedier

Angivelse af papirstørrelse og -type

- 1 Fra startskærmen skal du trykke på **Indstillinger > Papir > Konfiguration af papirmagasin > Papirstørrelse/type > vælg en papirkilde**.
- 2 Angivelse af papirstørrelse og -type.

Konfiguration af indstillinger til papirstørrelsen Universal

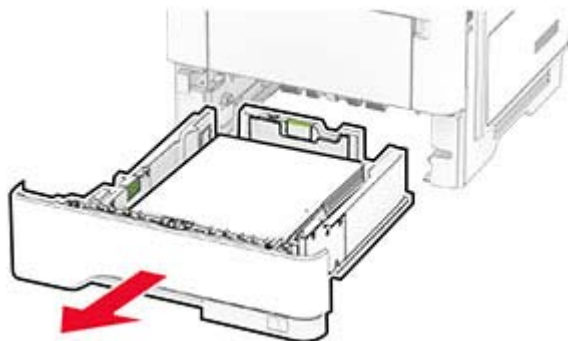
- 1 Fra startskærmen skal du trykke på **Indstillinger > Papir > Mediekonfiguration > Generel opsætning**.
- 2 Konfigurer indstillingerne.

Ilægning i papirmagasiner

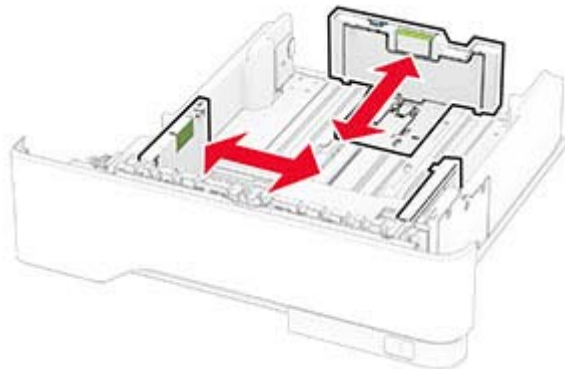
⚠ FORSIGTIG - VÆLTEFARE: Isæt hver enkelt papirmagasin separat for at reducere risikoen for, at udstyret bliver ustabil. Sørg for, at alle andre papirmagasiner er lukkede.

- 1 Fjern papirmagasinet.

Bemærk! For at undgå papirstop må du ikke fjerne bakken, mens printeren udskriver.



2 Juster styrene, så de passer til størrelsen på det papir, du lægger i.



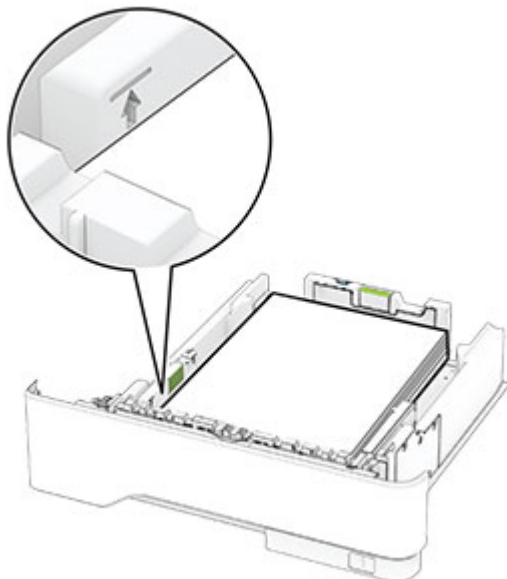
3 Bøj, luft og juster papirkanterne inden ilægning.



4 Ilæg papirstakken med udskriftssiden nedad, og sørg derefter for, at styrene ligger ind mod papiret.

Bemærkninger:

- Læg brevpapir med forsiden nedad og sidehovedet mod fronten af papirmagasinet for enkeltsideudskrivning.
- Læg brevpapir med forsiden opad og sidehovedet mod bagsiden af papirmagasinet for tosidet udskrivning.
- Skub ikke papiret ind i bakken.
- For at undgå papirstop skal du sørge for, at stakkens højde ikke når op til indikatoren for maksimal papiropfyldning.

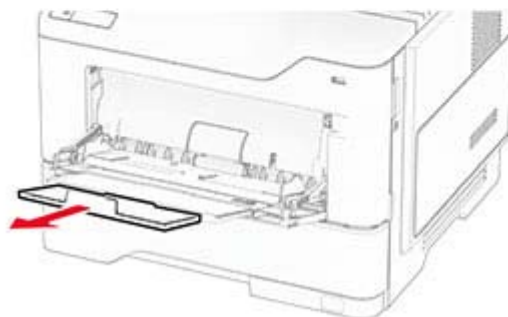
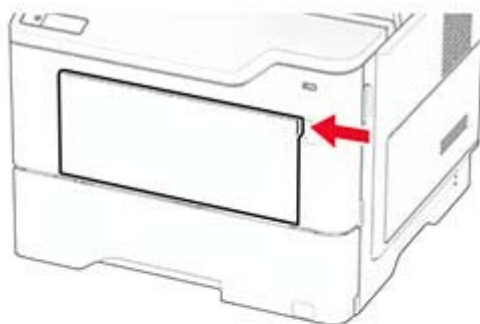


5 Isæt papirmagasinet.

Om nødvendigt skal du angive papirstørrelse og papirtype fra kontrolpanelet, så det passer til det ilagte papir.

Ilægning af papir i flerformålsarkføderen

1 Åbn flerformålsarkføderen.



2 Bøj, luft og juster papirkanterne inden ilægning.



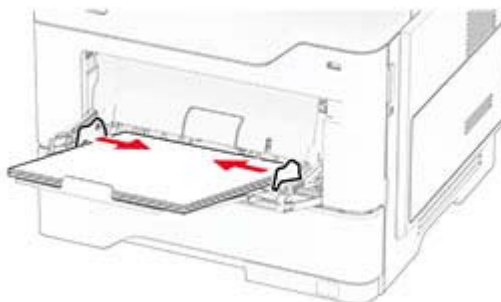
3 Læg papiret i med den side, der skal udskrives, opad.

Bemærkninger:

- Læg brevpapir med forsiden opad og sidehovedet mod bagsiden af printeren til enkeltsideudskrivning.
- Læg brevpapir med forsiden nedad og sidehovedet mod fronten af printeren til dobbeltsideudskrivning.
- Ilæg konvolutter med flapsiden nedad og til venstre.

Advarsel - Potentiel skade: Brug aldrig konvolutter med frimærker, clips, snaplukning, ruder, indvendig belægning eller selvklæbende lim.

4 Juster styret, så det passer til størrelsen på det papir, du lægger i.



5 Indstil papirstørrelse og papirtype, så de svarer til det ilagte papir, på kontrolpanelet.

Sammenkædning af papirmagasiner

- 1** Fra startskærmen skal du trykke på **Indstillinger > Papir > Konfiguration af papirmagasin > vælg en papirstørrelse**.
- 2** Indstil den samme papirstørrelse og papirtype for de papirmagasiner, du sammenkæder.
- 3** Fra startskærmen skal du trykke på **Indstillinger > Enhed > Vedligeholdelse > Konfigurationsmenu > Konfiguration af papirmagasin > Kædning til papirmagasin**.
- 4** Tryk på **Automatisk**.

Hvis du vil fjerne sammenkædningen af papirmagasiner, skal du sikre, at ingen bakker har samme indstillinger for papirstørrelse eller -type.

Advarsel - Potentiel skade: Temperaturen på fuseren varierer i forhold til den angivne papirtype. For at undgå problemer med udskrivning skal du matche papirtypeindstillinger i printeren med den papirtype, der er lagt i bakken.

Installation og opdatering af software, drivere og firmware

Installation af printersoftwaren

Bemærkninger:

- Printerdriveren er inkluderet i softwareinstallationspakken.
- På Macintosh-computere med macOS-version 10.7 eller nyere er det ikke nødvendigt at installere driveren for at udskrive på en AirPrint-certificeret printer. Hvis du vil have brugerdefinerede udskrivningsfunktioner, skal du downloade printerdriveren.

1 Få en kopi af softwareinstallationspakken.

- Fra cd'en Software, der fulgte med din printer.
- Fra vores websted eller det sted, hvor du købte printeren.

2 Kør installationsprogrammet, og følg derefter instruktionerne på computerskærmen.

Installation af faxdriveren

1 Gå til vores websted eller til det sted, hvor du købte printeren, og hent derefter installationspakken.

2 Kør installationsprogrammet, og følg derefter instruktionerne på computerskærmen.

Tilføjelse af printere til en computer

Før du begynder, skal du gøre et af følgende:

- Slut printeren og computeren til det samme netværk. Du kan finde yderligere oplysninger om tilslutning af printeren til et netværk under ["Tilslutning af printeren til et Wi-Fi-netværk" på side 71](#).
- Tilslut computeren til printeren. Der er flere oplysninger i ["Tilslutning af en computer til printeren" på side 73](#).
- Slut printeren til computeren ved hjælp af et USB-kabel. Der er flere oplysninger i ["Tilslutning af kabler" på side 18](#).

Bemærk! USB-kablet sælges separat.

Til Windows-brugere

1 Installer printerdriveren fra en computer.

Bemærk! Der er flere oplysninger i ["Installation af printersoftwaren" på side 45](#).

2 Åbn mappen Printere, og klik derefter på **Tilføj en printer eller scanner**.

3 Gør et af følgende, afhængigt af printerforbindelsen:

- Vælg printeren på listen, og klik derefter på **Tilføj enhed**.
- Klik på **Vis Wi-Fi Direct-printere**, vælg en printer, og klik derefter på **Tilføj enhed**.
- Klik på **Den printer, jeg søger efter, findes ikke på listen**, og gør derefter følgende i vinduet Tilføj printer:
 - a Vælg **Tilføj en printer ved hjælp af TCP/IP-adresse eller værtsnavn**, og klik derefter på **Næste**.
 - b I feltet "Værtsnavn eller IP-adresse" skal du indtaste printerens IP-adresse og derefter klikke på **Næste**.

Bemærkninger:

- Vis printerens IP-adresse på printerens startskærbillede. IP-adressen vises som fire sæt tal, adskilt af punktummer, f.eks. 123.123.123.123.
 - Hvis du bruger en proxy, skal du deaktivere den midlertidigt for at indlæse websiden korrekt.
- c** Vælg en printerdriver, og klik derefter på **Næste**.
 - d** Vælg **Brug den printerdriver, der aktuelt er installeret (anbefales)**, og klik derefter på **Næste**.
 - e** Indtast et printernavn, og klik derefter på **Næste**.
 - f** Vælg en indstilling for printerdeling, og klik derefter på **Næste**.
 - g** Klik på **Afslut**.

Til Macintosh-brugere

- 1** Åbn **Printere og scannere** fra en computer.
- 2** Tryk på **+**, og vælg derefter en printer.
- 3** Vælg en printerdriver i menuen Brug.

Bemærkninger:

- Hvis du vil bruge Macintosh-printerdriveren, skal du enten vælge **AirPrint** eller **Secure AirPrint**.
- Hvis du vil have brugerdefinerede udskrivningsfunktioner, skal du vælge producentens printerdriver. Se ["Installation af printersoftware" på side 45](#) for at installere driveren.

- 4** Tilføj printerens.

Opdatere firmware

Du kan forbedre printerens ydeevne og løse problemer ved regelmæssigt at opdatere printerens firmware.

Du kan få flere oplysninger om opdatering af firmwaren ved at kontakte din salgsrepræsentant.

- 1** Åbn en webbrowser, og angiv derefter printerens IP-adresse i adressefeltet.

Bemærkninger:

- Vis printerens IP-adresse på printerens startskærbillede. IP-adressen vises som fire sæt tal, adskilt af punktummer, f.eks. 123.123.123.123.
- Hvis du bruger en proxy, skal du deaktivere den midlertidigt for at indlæse websiden korrekt.

- 2** Klik på **Indstillinger > Enhed > Opdater firmware**.
- 3** Foretag en af følgende handlinger:
 - Klik på **Søg efter opdateringer nu > Jeg accepterer, start opdatering**.
 - Upload flash-filen.
 - a** Gennemse flash-filen.
 - b** Klik på **Upload > Start**.

Eksportere eller importere en konfigurationsfil

Du kan eksportere konfigurationsindstillingerne for din printer til en tekstfil, og derefter importere filen for at anvende indstillingerne til andre printere.

- 1 Åbn en webbrowser, og angiv derefter printerens IP-adresse i adressefeltet.

Bemærkninger:

- Vis printerens IP-adresse på printerens startskærbillede. IP-adressen vises som fire sæt tal, adskilt af punktummer, f.eks. 123.123.123.123.
- Hvis du bruger en proxyserver, skal du deaktivere den midlertidigt for at indlæse websiden korrekt.

- 2 Fra Embedded Web Server skal du klikke på **Eksporter konfiguration** eller **Importer Configuration**.

- 3 Følg vejledningen på skærmen.

- 4 Hvis printeren understøtter programmer, skal du gøre følgende:

- a Klik på **Apps** > vælg programmet > **Konfigurer**.
- b Klik på **Eksporter** og **Importer**.

Tilføjelse af tilgængelige optioner i printerdriveren

Til Windows-brugere

- 1 Åben mappen Printere.
- 2 Vælg den printer, du ønsker at opdatere, og gør derefter et af følgende:
 - I Windows 7 eller senere skal du vælge **Printeregenskaber**.
 - I tidligere versioner skal du vælge **Egenskaber**.
- 3 Naviger til fanen Konfiguration, og vælg derefter **Opdater nu - Spørg printer**.
- 4 Anvend ændringerne.

Til Macintosh-brugere

- 1 Fra Systemindstillinger i Apple-menuen skal du navigere til din printer, og vælg derefter **Indstillinger & forbrugsstoffer**.
- 2 Naviger til listen over hardwareoptioner, og tilføj derefter eventuelle installerede optioner.
- 3 Anvend ændringerne.

Installation af hardwareoptioner

Tilgængelige interne optioner


- Intelligent lagerdrev
 - Skrifttyper
 - Forenklet kinesisk
 - Traditionelt kinesisk

- Japansk
- Koreansk
- Arabisk
- Masselagring
- Harddisk
- Licenserede funktioner
 - IPDS
 - Stregkode
- Internal Solutions Port
 - RS-232C Serial Interface Card
 - Parallelt 1284-B-netværkskort
 - MarkNet™ N8230 Fiber Ethernet
- MarkNet N8450 trådløs printerserver
- Trusted Platform Module


Bemærkninger:

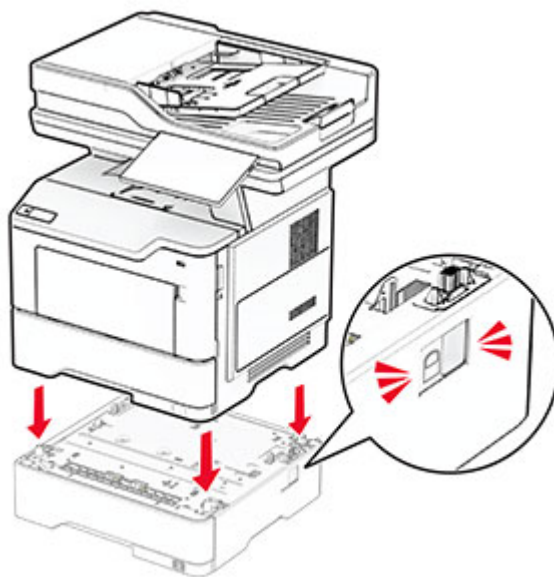
- Der kræves et intelligent lagerdrev eller en harddisk for at aktivere Formularfletning og visse IPDS-funktioner.
- Enkelte indstillinger findes kun på visse printermodeller. Kontakt din forhandler for at få yderligere oplysninger.

Installation af valgfrie papirmagasiner

 **FORSIGTIG - ELEKTRISK STØD:** Hvis du skal have adgang til systemkortet eller installere hardware- eller hukommelsesenhedsoptioner, efter du har installeret printeren, skal du slukke for printeren og tage netledningen ud af stikkontakten, før du fortsætter, for at undgå risikoen for elektrisk stød. Hvis du har andre enheder tilsluttet printeren, skal du også slukke for dem og tage alle kabler til printeren ud.

- 1 Sluk for printeren.
- 2 Fjern netledningen fra stikkontakten og derefter fra printeren.
- 3 Udpak det ekstra papirmagasin, og fjern alt emballagemateriale.
- 4 Juster printeren med det valgfri papirmagasin, og sænk derefter printeren på plads.

 **FORSIGTIG - RISIKO FOR SKADE:** Hvis printeren vejer mere end 20 kg (44 lb), skal der to eller flere personer til at løfte den på forsvarlig vis.



5 Sæt netledningen i printeren og derefter i en stikkontakt.

⚠ FORSIGTIG - RISIKO FOR SKADE: Tilslut netledningen til en passende normeret og passende jordet stikkontakt, der er lettilgængelig og i nærheden af produktet, for at undgå risikoen for brand eller elektrisk stød.

6 Tænd printeren.

Føj papirmagasinet til printerdriveren for at gøre det tilgængeligt for udskriftsjob. Der er flere oplysninger i ["Tilføjelse af tilgængelige optioner i printerdriveren"](#) på side 47.

Installation af det intelligente lagerdrev

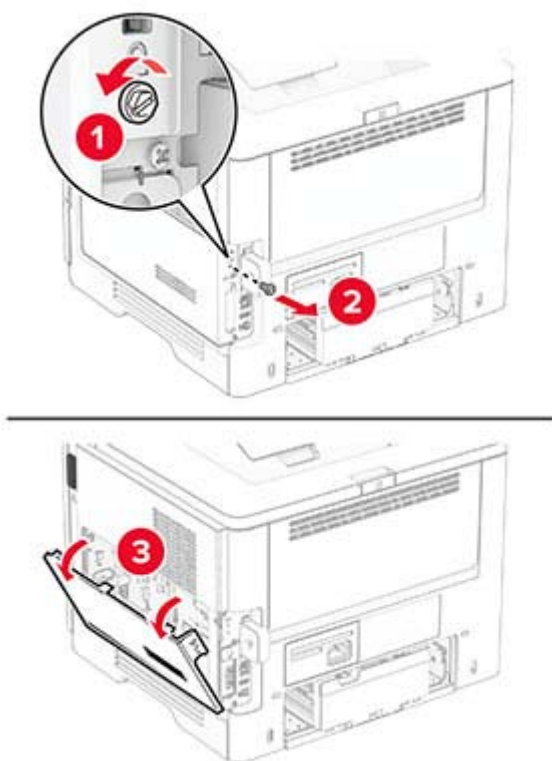
⚠ FORSIGTIG - ELEKTRISK STØD: Hvis du skal have adgang til systemkortet eller installere hardware- eller hukommelsesenhedsoptioner, efter du har installeret printeren, skal du slukke for printeren og tage netledningen ud af stikkontakten, før du fortsætter, for at undgå risikoen for elektrisk stød. Hvis du har andre enheder tilsluttet printeren, skal du også slukke for dem og tage alle kabler til printeren ud.

1 Sluk for printeren.

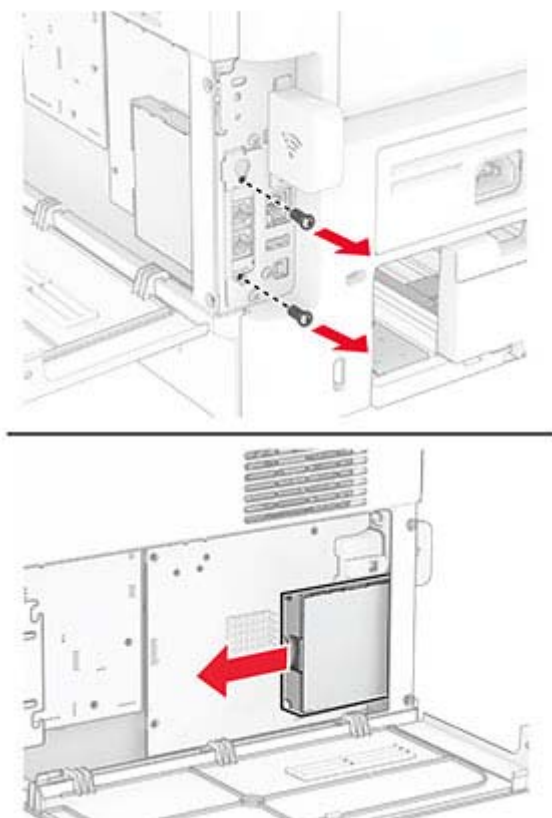
2 Fjern netledningen fra stikkontakten og derefter fra printeren.

3 Åbn dækslet til systemkortet ved hjælp af en skruetrækker med fladt hoved.

Advarsel - Potentiel skade: Systemkortets elektroniske komponenter beskadiges let af statisk elektricitet. Rør ved en metaloverflade på printeren, før du rører ved systemkortets elektroniske komponenter eller stik.



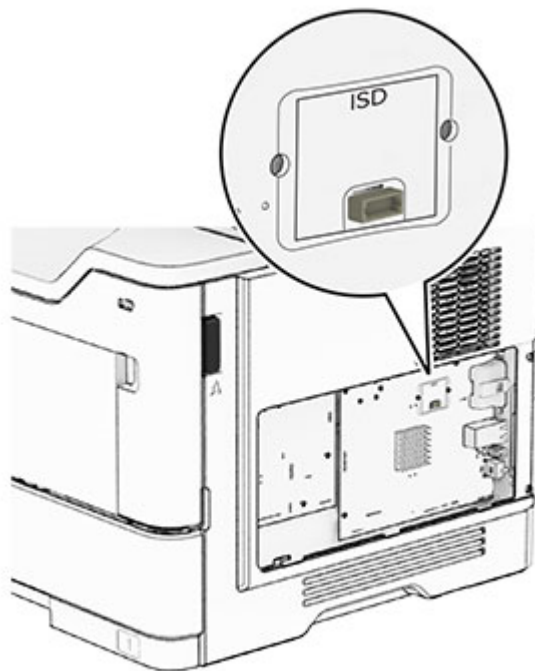
4 Fjern faxkortet.



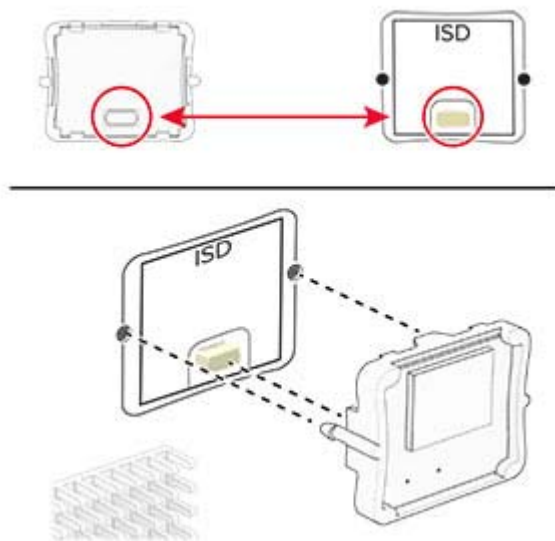
5 Pak det intelligente lagerdrev ud.

Advarsel - Potentiel skade: Rør ikke ved tilslutningspunkterne langs kanten af lagerdrevet.

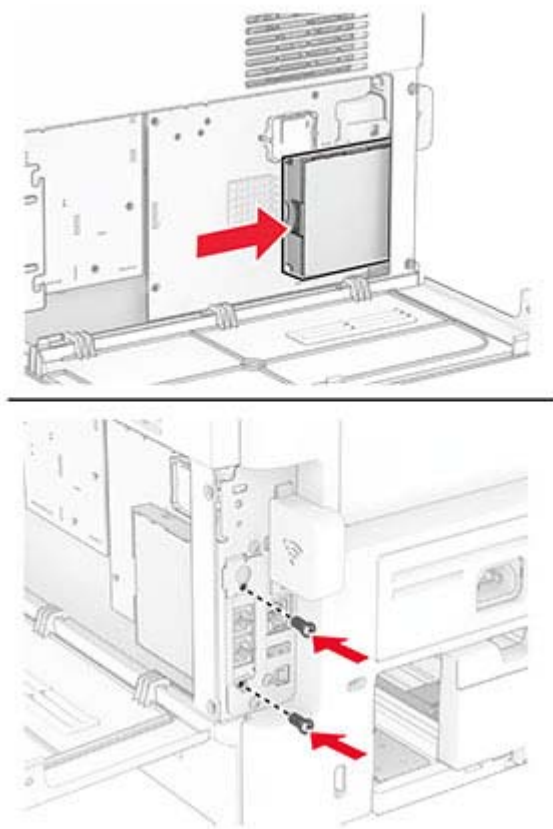
6 Find ISD-stikket.



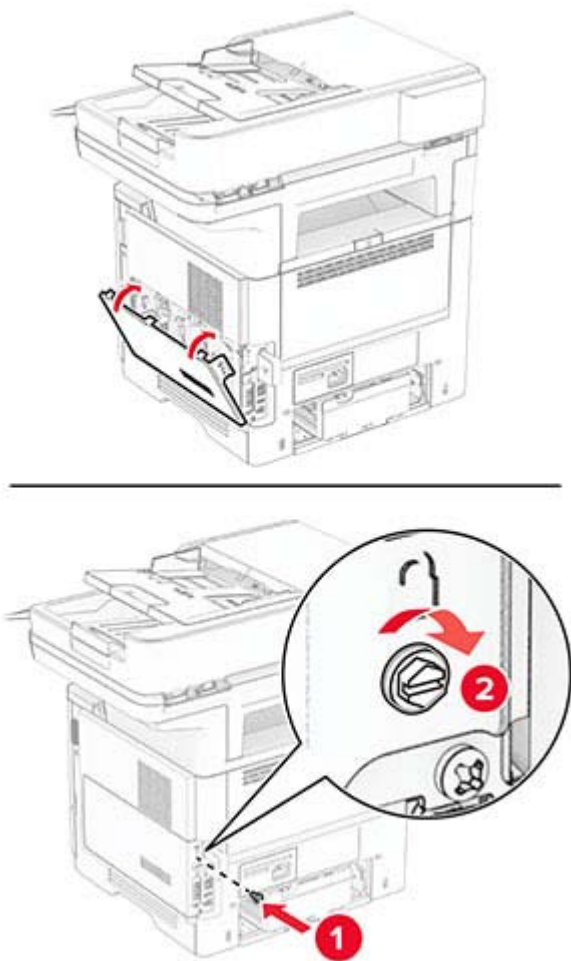
7 Indsæt ISD'et i dets stik.



8 Installer faxkortet, og monter derefter skruerne.



- 9 Luk dækslet til systemkortet, og monter derefter skruen.



- 10 Sæt netledningen i printeren og derefter i en stikkontakt.

⚠ FORSIGTIG - RISIKO FOR SKADE: Tilslut netledningen til en passende normeret og korrekt jordet stikkontakt, der er lettilgængelig og i nærheden af produktet, for at undgå risiko for brand eller elektrisk stød.

- 11 Tænd printeren.

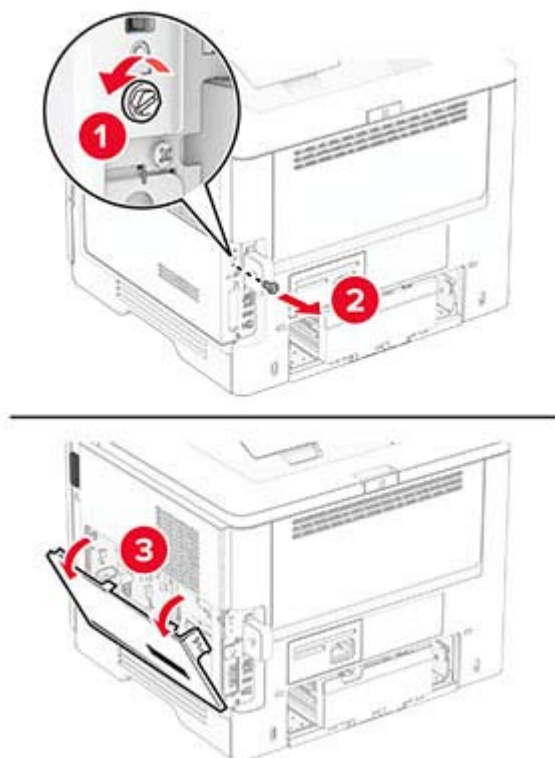
Installation af en printerharddisk

Bemærk! Disse instruktioner gælder kun for printere, der understøtter en printerharddisk.

⚠ FORSIGTIG - ELEKTRISK STØD: Hvis du skal have adgang til systemkortet eller installere hardware- eller hukommelsesenhedsoptioner, efter du har installeret printeren, skal du slukke for printeren og tage netledningen ud af stikkontakten, før du fortsætter, for at undgå risikoen for elektrisk stød. Hvis du har andre enheder tilsluttet printeren, skal du også slukke for dem og tage alle kabler til printeren ud.

- 1 Sluk for printeren.
- 2 Fjern netledningen fra stikkontakten og derefter fra printeren.
- 3 Åbn dækslet til systemkortet ved hjælp af en skruetrækker med fladt hoved.

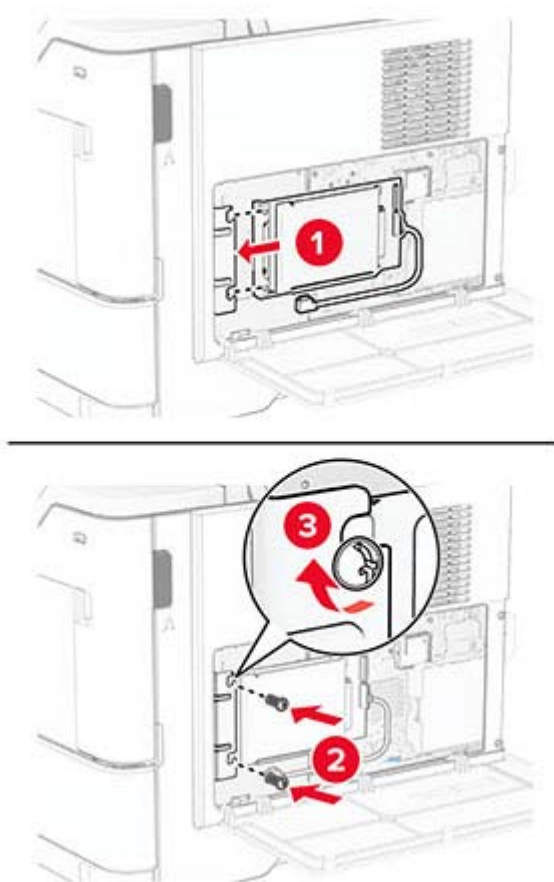
Advarsel - Potentiel skade: Systemkortets elektroniske komponenter beskadiges let af statisk elektricitet. Rør ved en metaloverflade på printeren, før du rører ved systemkortets elektroniske komponenter eller stik.



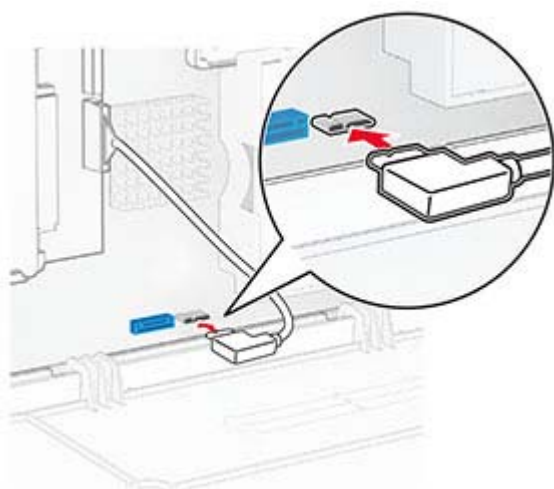
4 Pak harddisken ud.

5 Fastgør harddisken til systemkortet, og monter derefter skruerne.

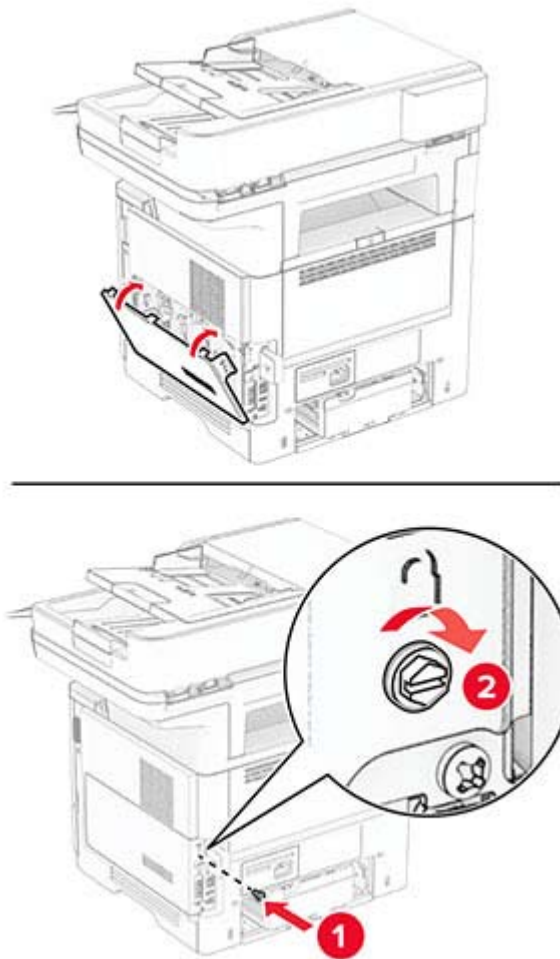
Advarsel - Potentiel skade: Undlad at røre ved eller trykke på midten af harddisken.



6 Slut harddiskens interfacekabel til systemkortet.



- 7 Luk dækslet til systemkortet, og monter derefter skruen.



- 8 Sæt netledningen i printeren og derefter i en stikkontakt.

⚠ FORSIGTIG - RISIKO FOR SKADE: Tilslut netledningen til en passende normeret og korrekt jordet stikkontakt, der er lettilgængelig og i nærheden af produktet, for at undgå risiko for brand eller elektrisk stød.

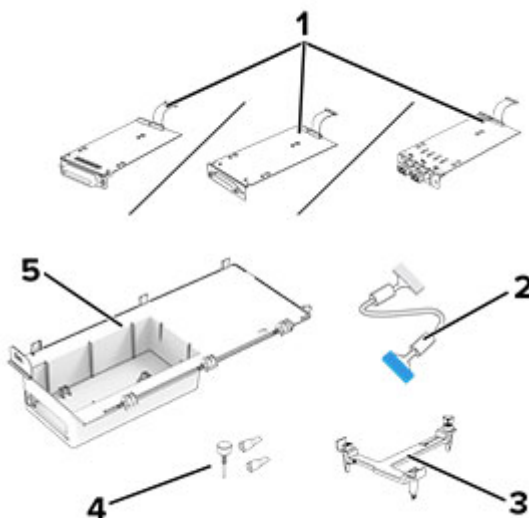
- 9 Tænd printeren.

Installation af en intern løsningsport

⚠ FORSIGTIG - ELEKTRISK STØD: Hvis du skal have adgang til systemkortet eller installere hardware- eller hukommelsesenhedsoptioner, efter du har installeret printeren, skal du slukke for printeren og tage netledningen ud af stikkontakten, før du fortsætter, for at undgå risikoen for elektrisk stød. Hvis du har andre enheder tilsluttet printeren, skal du også slukke for dem og tage alle kabler til printeren ud.

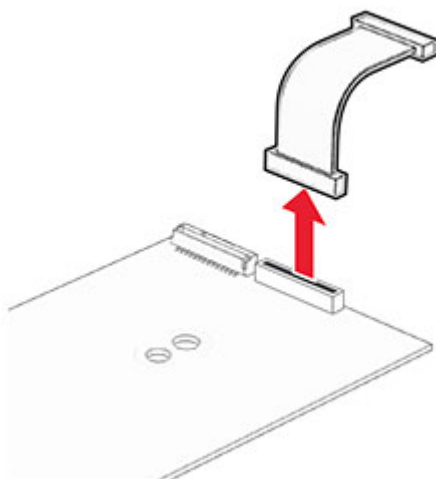
- 1 Sluk for printeren.
- 2 Fjern netledningen fra stikkontakten og derefter fra printeren.

3 Pak ISP-sættet (Internal Solutions Port) ud.

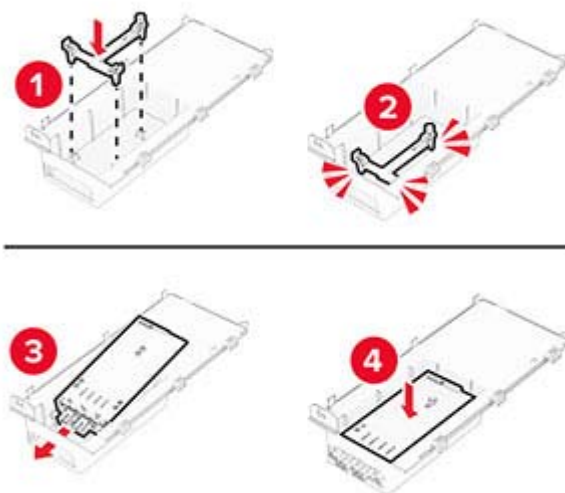


1	ISP <ul style="list-style-type: none">• RS-232C serielt netværkskort• Parallelt 1284-B-netværkskort• MarkNet N8230 Fiber Ethernet
2	ISP-udvidet kabel
3	Monteringsbeslag
4	Vingeskruer
5	Kabinet

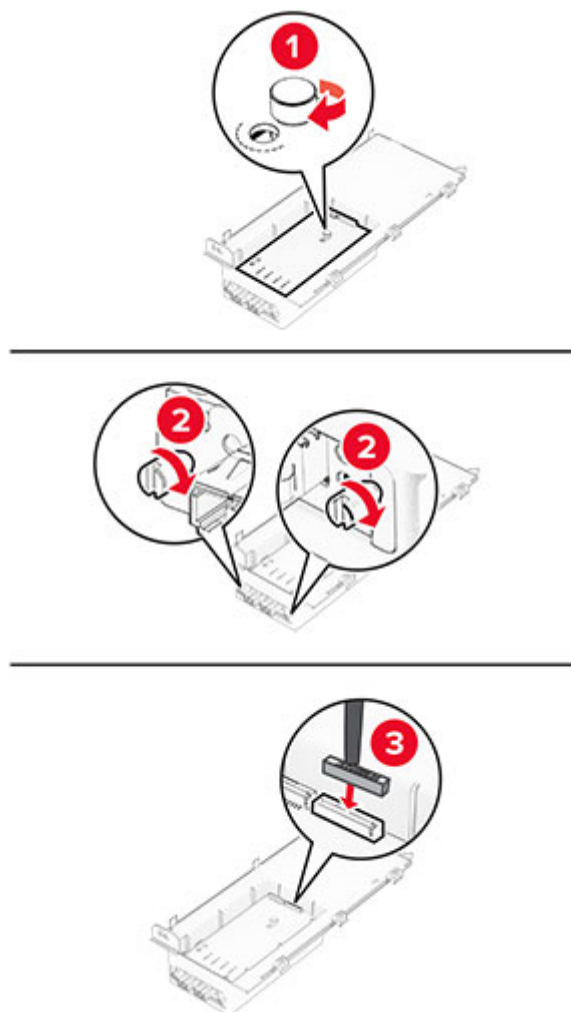
4 Fjern det forudinstalleret interfacekabel fra ISP'en.



5 Installer ISP'en i kabinettet.

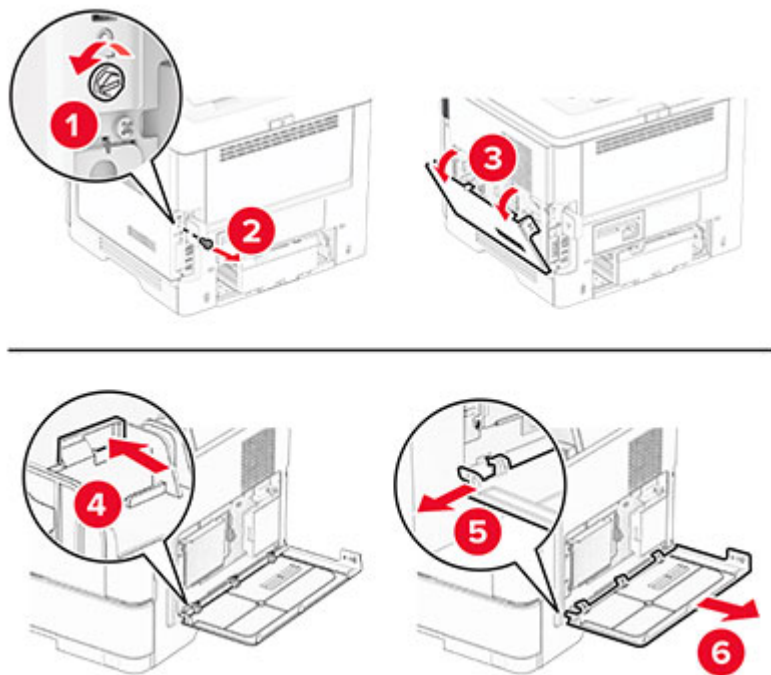


6 Fastgør ISP'en, og tilslut derefter det ISP-udvidede kabel.

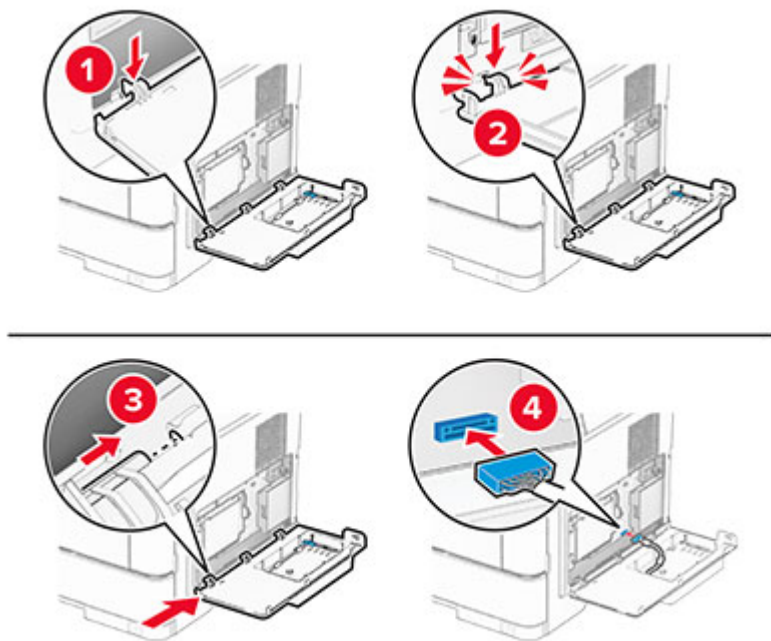


7 Fjern dækslet over systemkortet ved hjælp af en skruetrækker med fladt hoved.

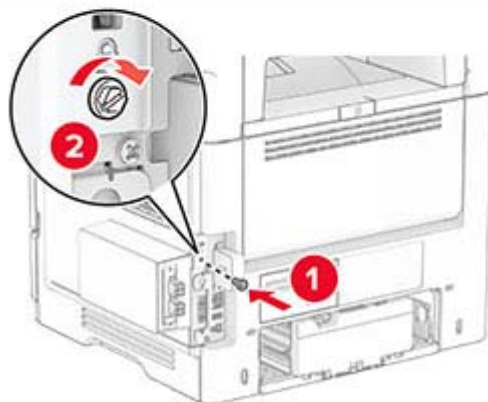
Advarsel - Potentiel skade: Systemkortets elektroniske komponenter beskadiges let af statisk elektricitet. Rør ved en metaloverflade på printeren, før du rører ved systemkortets elektroniske komponenter eller stik.



8 Installer ISP'en til printeren.



- 9 Luk ISP-sættet, og monter derefter skruen.



- 10 Sæt netledningen i printeren og derefter i en stikkontakt.

⚠ FORSIGTIG - RISIKO FOR SKADE: Tilslut netledningen til en passende normeret og korrekt jordet stikkontakt, der er lettilgængelig og i nærheden af produktet, for at undgå risiko for brand eller elektrisk stød.

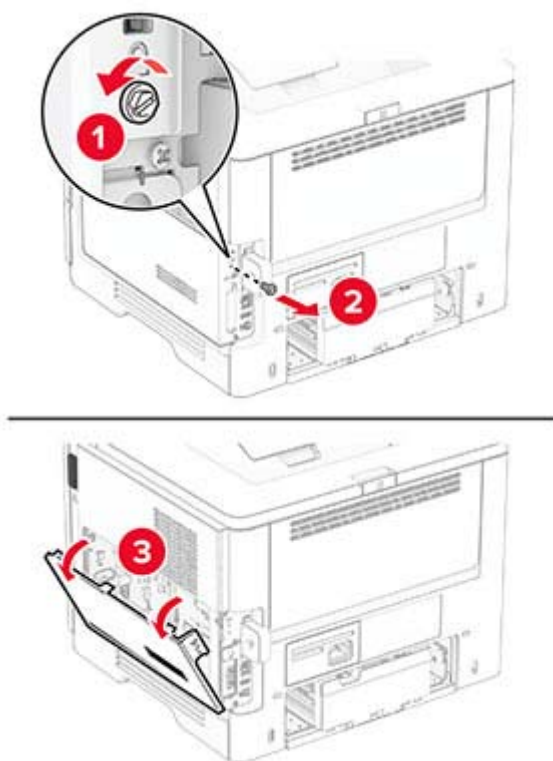
- 11 Tænd printeren.

Installation af Trusted Platform Module

⚠ FORSIGTIG - ELEKTRISK STØD: Hvis du skal have adgang til systemkortet eller installere hardware- eller hukommelsesenhedsoptioner, efter du har installeret printeren, skal du slukke for printeren og tage netledningen ud af stikkontakten, før du fortsætter, for at undgå risikoen for elektrisk stød. Hvis du har andre enheder tilsluttet printeren, skal du også slukke for dem og tage alle kabler til printeren ud.

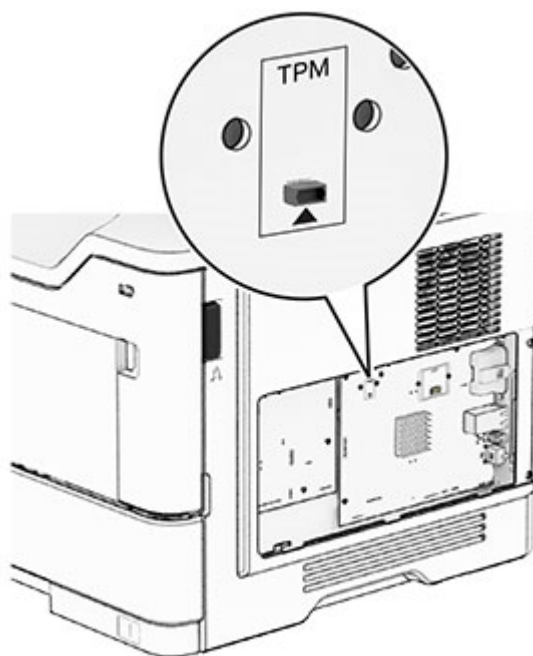
- 1 Sluk for printeren.
- 2 Fjern netledningen fra stikkontakten og derefter fra printeren.
- 3 Åbn dækslet til systemkortet ved hjælp af en skruetrækker med fladt hoved.

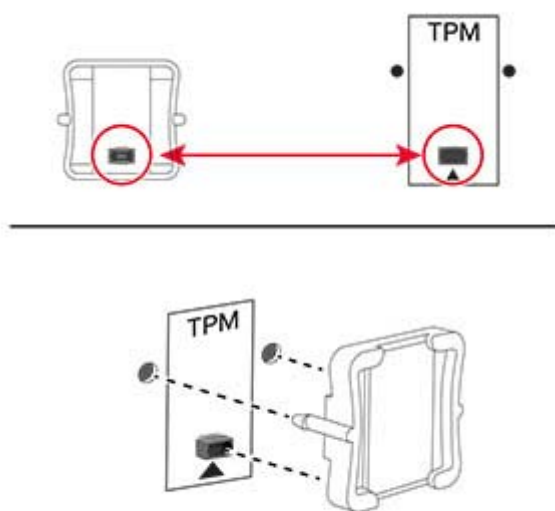
Advarsel - Potentiel skade: Systemkortets elektroniske komponenter beskadiges let af statisk elektricitet. Rør ved en metaloverflade på printeren, før du rører ved systemkortets elektroniske komponenter eller stik.



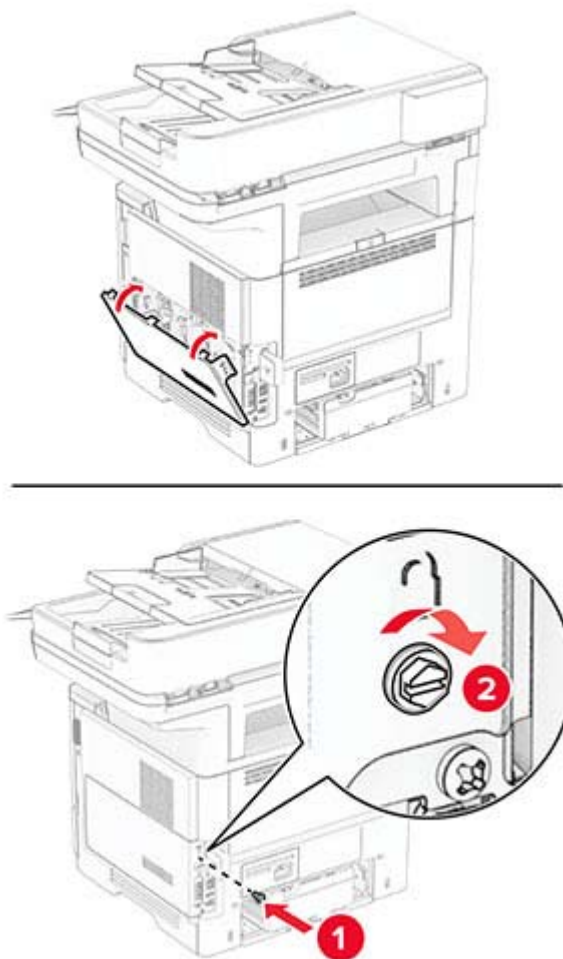
4 Pak Trusted Platform Module ud.

5 Find TPM-stikket.



6 Fastgør modulet til TPM-stikket.

7 Luk dækslet til systemkortet, og monter derefter skruen.



8 Sæt netledningen i printeren og derefter i en stikkontakt.

⚠ FORSIGTIG - RISIKO FOR SKADE: Tilslut netledningen til en passende normeret og korrekt jordet stikkontakt, der er lettilgængelig og i nærheden af produktet, for at undgå risiko for brand eller elektrisk stød.

9 Tænd printeren.

Installation af MarkNet N8450 trådløs printerserver

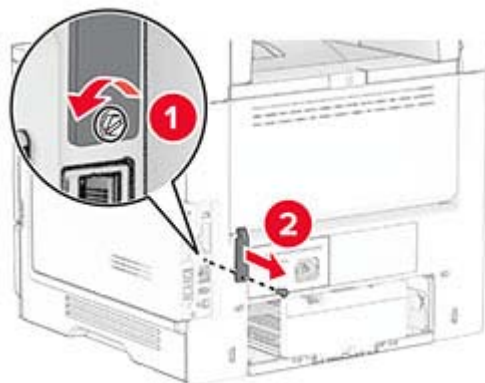
⚠ FORSIGTIG - ELEKTRISK STØD: Hvis du skal have adgang til systemkortet eller installere hardware- eller hukommelsesenhedsoptioner, efter du har installeret printeren, skal du slukke for printeren og tage netledningen ud af stikkontakten, før du fortsætter, for at undgå risikoen for elektrisk stød. Hvis du har andre enheder tilsluttet printeren, skal du også slukke for dem og tage alle kabler til printeren ud.

1 Sluk for printeren.

2 Fjern netledningen fra stikkontakten og derefter fra printeren.

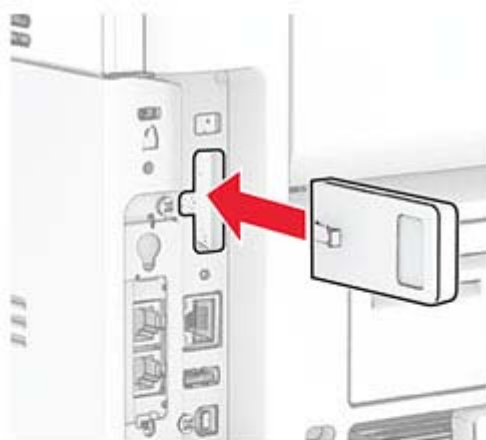
3 Fjern dækslet til den trådløse printerserverport med en flad skruetrækker.

Advarsel - Potentiel skade: Systemkortets elektroniske komponenter beskadiges let af statisk elektricitet. Rør ved en metaloverflade på printeren, før du rører ved systemkortets elektroniske komponenter eller stik.

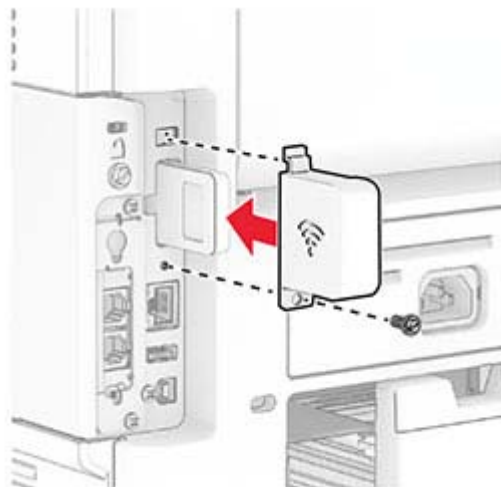


4 Pak den trådløse printerserver ud.

5 Skub den trådløse printerserver ind, indtil den *klikker* på plads.



- 6 Fastgør dækslet til den trådløse printerserver.



- 7 Sæt netledningen i printeren og derefter i en stikkontakt.

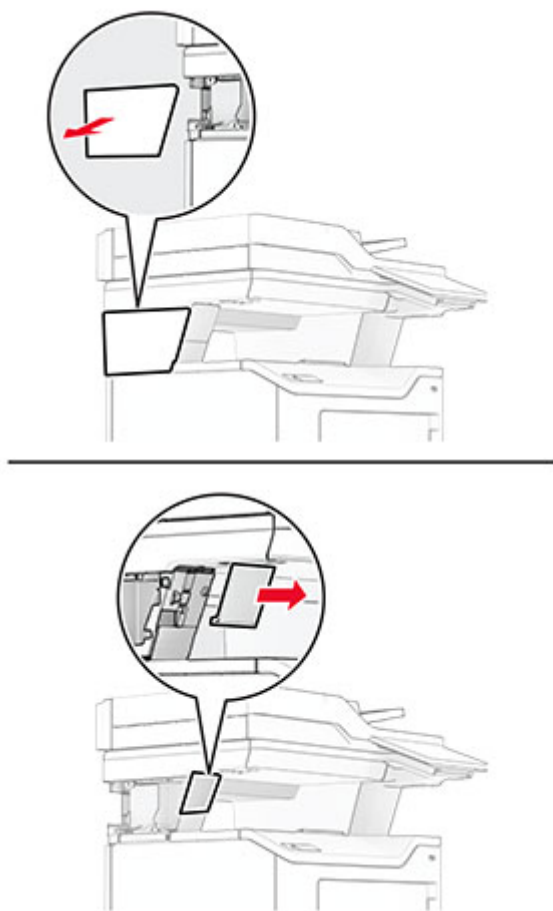
⚠ FORSIGTIG - RISIKO FOR SKADE: Tilslut netledningen til en passende normeret og korrekt jordet stikkontakt, der er lettilgængelig og i nærheden af produktet, for at undgå risiko for brand eller elektrisk stød.

- 8 Tænd printeren.

Installation af hæfteenheden

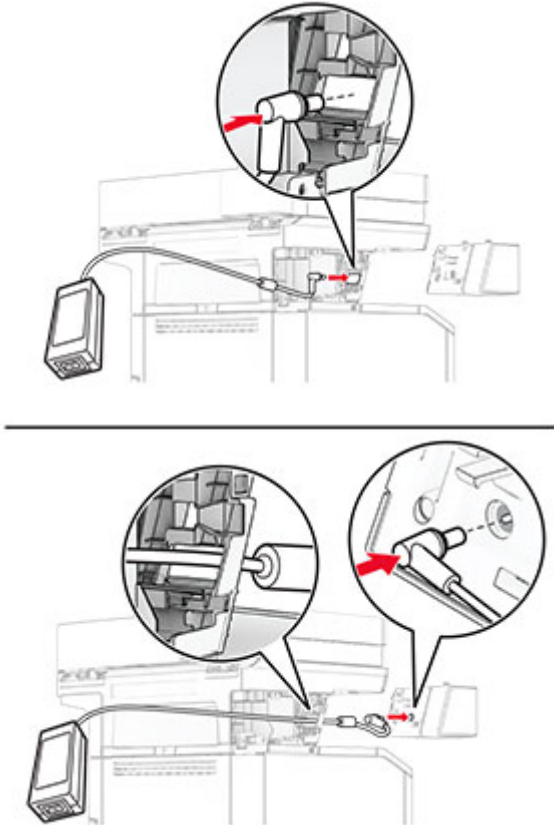
- 1 Sluk for printeren.
- 2 Fjern netledningen fra stikkontakten og derefter fra printeren.
- 3 Pak hæfteenheden ud.
- 4 Fjern kolonnedækslerne.

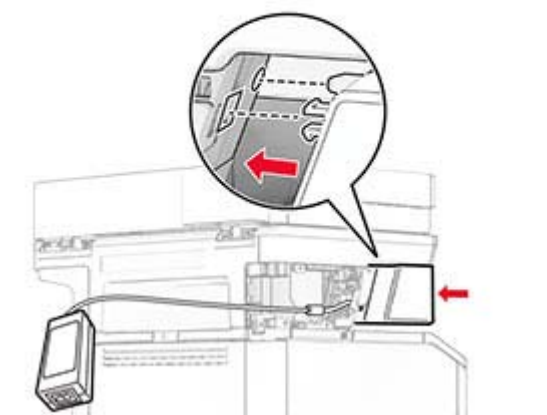
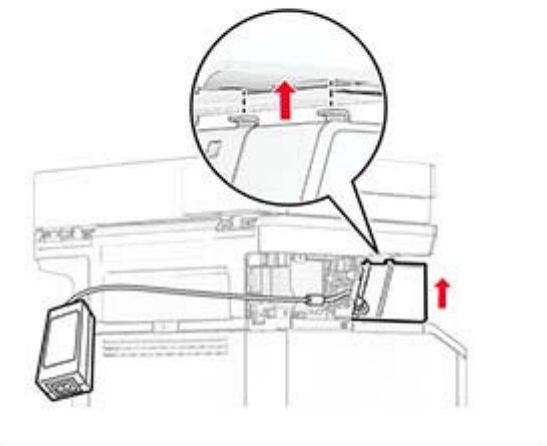
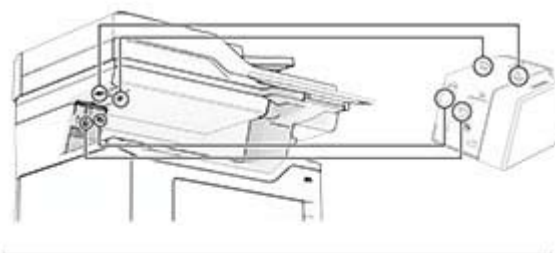
Bemærk! Smid ikke kolonnedækslerne væk.



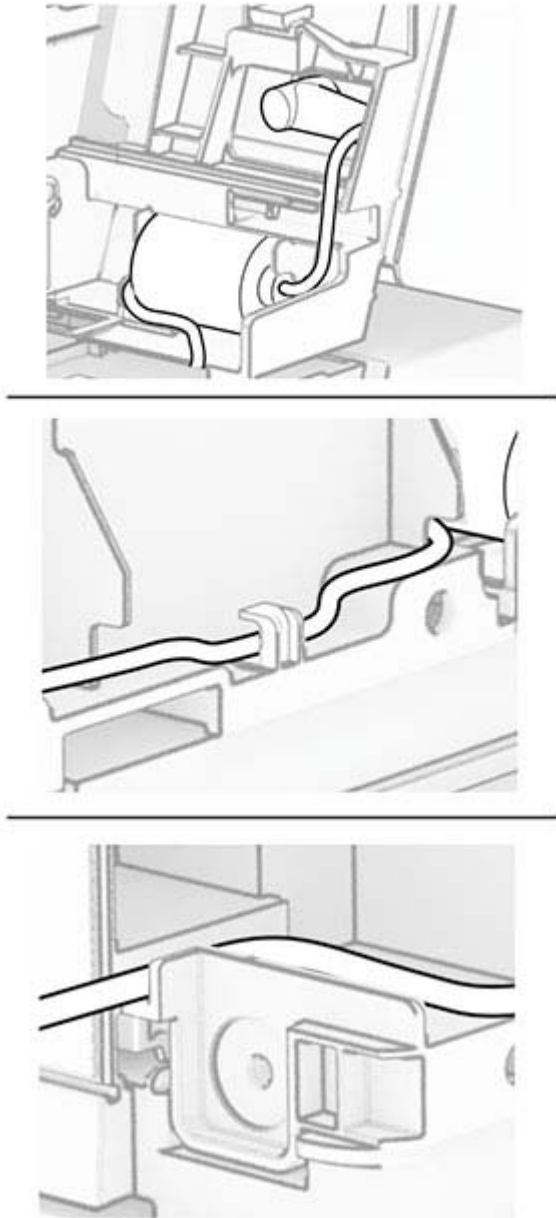
5 Isæt strømforsyningen via printeren, og slut den derefter til hæfteenheden.

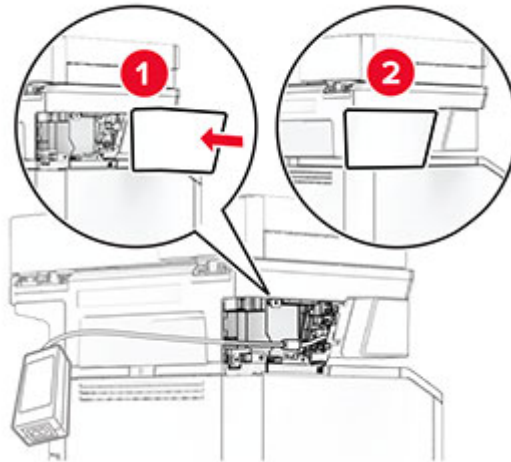
Bemærk! Brug kun den strømforsyning, der fulgte med hæfteenheden, for at undgå beskadigelse.



6 Installer hæfteenheden.

7 Placer strømforsyningen korrekt.



8 Monter kolonnedækslet.

Bemærk! Fastgør strømforsyningen korrekt.



- 9** Tilslut den ene ende af hæftemaskinens netledning til strømforsyningen og derefter den anden ende i stikkontakten.
- 10** Tilslut den ene ende af printerens netledning til printeren og derefter den anden ende i stikkontakten.
- ⚠ FORSIGTIG - RISIKO FOR SKADE:** Tilslut netledningen til en passende normeret og korrekt jordet stikkontakt, der er lettilgængelig og i nærheden af produktet, for at undgå risiko for brand eller elektrisk stød.
- 11** Tænd printeren.

Netværkstilslutning

Tilslutning af printeren til et Wi-Fi-netværk

Sørg for, at Aktiv adapter er indstillet til Automatisk. På startskærmen skal du trykke på **Indstillinger** > **Netværk/porte** > **Netværksoversigt** > **Aktiv adapter**.

- 1 Fra startskærmen skal du trykke på **Indstillinger** > **Netværk/porte** > **Trådløs** > **Opsætning på printerpanel** > **Vælg netværk**.
- 2 Vælg et Wi-Fi-netværk, og indtast derefter adgangskoden til netværket.

Bemærk! Til Wi-Fi-netværksparate printermodeller vises en prompt til opsætning af Wi-Fi-netværk under startkonfigurationen.

Tilslutning af printeren til et trådløst netværk ved brug af Wi-Fi Protected Setup (WPS)

Inden du begynder, skal du kontrollere at:

- Adgangspunktet (trådløs router) er WPS-godkendt eller WPS-kompatibelt. Du kan finde flere oplysninger i den dokumentation, der fulgte med adgangspunktet.
- En trådløs netværksadapter er installeret i din printer. Se instruktionerne, der fulgte med adapteren for flere oplysninger.
- Aktiv adapter er indstillet til Automatisk. På startskærmen skal du trykke på **Indstillinger** > **Netværk/porte** > **Netværksoversigt** > **Aktiv adapter**.

Brug af trykknappmetoden

- 1 Fra startskærmen skal du trykke på **Indstillinger** > **Netværk/porte** > **Trådløs** > **Wi-Fi-beskyttet opsætning** > **Start-trykknapp-metode**.
- 2 Følg vejledningen i displayet.

Brug metoden personligt identifikationsnummer (PIN)

- 1 Fra startskærmen skal du trykke på **Indstillinger** > **Netværk/porte** > **Trådløs** > **Wi-Fi-beskyttet opsætning** > **Start PIN-metode**.
- 2 Kopier den ottecifrede WPS PIN.
- 3 Åbn en webbrowser, og skriv derefter det trådløse adgangspunkts IP-adresse i adressefeltet.

Bemærkninger:

- Se dokumentationen, der fulgte med adgangspunktet, for at finde IP-adressen.
- Hvis du bruger en proxyserver, skal du deaktivere den midlertidigt for at indlæse websiden korrekt.

- 4 Åbn WPS-indstillingerne. Du kan finde flere oplysninger i den dokumentation, der fulgte med adgangspunktet.
- 5 Indtast den ottecifrede PIN, og gem ændringerne.

Konfiguration af Wi-Fi Direct

Wi-Fi Direct® er en Wi-Fi-baseret peer-to-peer-teknologi, der gør det muligt for trådløse enheder at oprette direkte forbindelse til en Wi-Fi Direct-aktiveret printer uden at bruge et adgangspunkt (trådløs router).

Sørg for, at Aktiv adapter er indstillet til Automatisk. På startskærmen skal du trykke på **Indstillinger** > **Netværk/porte** > **Netværksoversigt** > **Aktiv adapter**.

- 1 Fra startskærmen skal du trykke på **Indstillinger** > **Netværk/porte** > **Wi-Fi Direct**.
- 2 Konfiguration af indstillinger.
 - **Aktiver Wi-Fi Direct** – Gør det muligt for printeren at udsende sit eget Wi-Fi Direct-netværk.
 - **Wi-Fi Direct-navn** – Tildeler et navn til Wi-Fi Direct-netværket.
 - **Wi-Fi Direct-adgangskode** – Tildeler adgangskoden til forhandling om den trådløse sikkerhed, når peer-to-peer-forbindelsen bruges.
 - **Vis adgangskode på opsætningssiden** – Viser adgangskoden på siden for opsætning af netværket.
 - **Accepter automatisk trykknapanmodninger** – Lader printeren acceptere forbindelsesansøgninger automatisk.

Bemærk! Automatisk accept af trykknapanmodninger er ikke sikret.

Bemærkninger:

- Som standard er adgangskoden til Wi-Fi Direct-netværket ikke synlig på printerens display. Hvis du vil have vist adgangskoden, skal du aktivere ikonet for visning af adgangskode. På startskærmen skal du trykke på **Indstillinger** > **Sikkerhed** > **Diverse** > **Aktiver Vis adgangskode/PIN-kode**.
- Du kan se adgangskoden til Wi-Fi Direct-netværket uden at vise den på printerens skærm. Fra startskærmen skal du trykke på **Indstillinger** > **Rapporter** > **Netværk** > **Side for opsætning af netværk**.

Tilslutning af en mobil enhed til printeren

Før du tilslutter din mobile enhed, skal du kontrollere, at Wi-Fi Direct er konfigureret. Der er flere oplysninger i ["Konfiguration af Wi-Fi Direct" på side 72](#).

Tilslutning vha. Wi-Fi Direct

Bemærk! Disse instruktioner gælder kun for mobile Android-enheder.

- 1 Gå til indstillingsmenuen fra den mobile enhed.
- 2 Aktiver **Wi-Fi**, og tryk derefter på **Wi-Fi Direct**.
- 3 Vælg printerens Wi-Fi Direct-navn.
- 4 Kontroller forbindelsen på printerens kontrolpanel.

Tilslutning vha. Wi-Fi

- 1 Gå til indstillingsmenuen fra den mobile enhed.
- 2 Klik på **Wi-Fi**, og vælg derefter printerens Wi-Fi Direct-navn.

Bemærk! Strengen DIRECT-xy (hvor x og y er to tilfældige tegn) tilføjes før Wi-Fi Direct-navnet.
- 3 Indtast adgangskoden til Wi-Fi Direct.

Tilslutning af en computer til printeren

Før du tilslutter din computer, skal du kontrollere, at Wi-Fi Direct er konfigureret. Der er flere oplysninger i ["Konfiguration af Wi-Fi Direct" på side 72](#).

Til Windows-brugere

- 1 Åbn mappen Printere, og klik derefter på **Tilføj en printer eller scanner**.
- 2 Klik på **Vis Wi-Fi Direct-printere**, og vælg derefter printerens Wi-Fi Direct-navn.
- 3 På printerens display skal du bemærke printerens ottecifrede PIN-kode.
- 4 Indtast PIN-koden på computeren.

Bemærk! Hvis printerdriveren ikke allerede er installeret, downloader Windows den relevante driver.

Til Macintosh-brugere

- 1 Klik på trådløs-ikonet, og vælg derefter printerens Wi-Fi Direct-navn.

Bemærk! Strengen DIRECT-xy (hvor x og y er to tilfældige tegn) tilføjes før Wi-Fi Direct-navnet.

- 2 Indtast adgangskoden til Wi-Fi Direct.

Bemærk! Skift computeren tilbage til det tidligere netværk, når du afbryder Wi-Fi Direct-netværket.

Deaktivering af Wi-Fi-netværk

- 1 På startskærmen skal du trykke på **Indstillinger > Netværk/porte > Netværksoversigt > Aktiv Adapter > Standard netværk**.
- 2 Følg vejledningen i displayet.

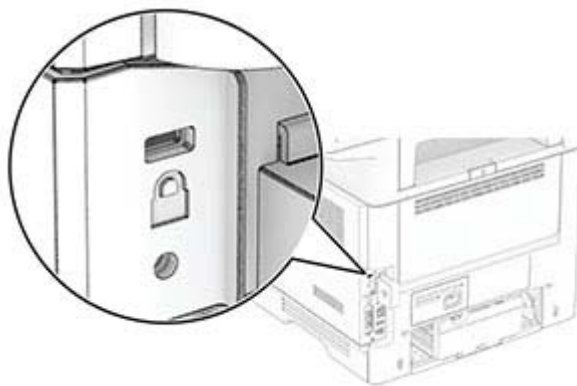
Kontrol af printerens tilslutning

- 1 Fra startskærmen skal du trykke på **Indstillinger > Rapporter > Netværk > Side for opsætning af netværk**.
- 2 Se det første afsnit på siden for opsætning af netværk og bekræft, at status er Tilsluttet.
Hvis status er Ikke tilsluttet, er LAN-drop måske ikke aktivt, eller netværkskablet fungerer måske ikke korrekt. Kontakt systemadministratoren for at få hjælp.

Sikring af printeren

Lokalisering af sikkerhedsåbningen

Printeren er udstyret med en sikkerhedslås. Sæt en sikkerhedslås, der er kompatibel med de fleste bærbare computere, på den viste placering for at holde printeren på plads.



Sletning af printerhukommelse

Sluk for printeren for at slette midlertidig hukommelse eller data i printerens buffer.

Gør følgende for at slette permanent hukommelse, enheds- og netværksindstillinger, sikkerhedsindstillinger og indbyggede løsninger:

- 1 Fra startskærmen skal du trykke på **Indstillinger > Enhed > Vedligeholdelse > Sletning, ude af drift**.
- 2 Tryk på afkrydsningsfeltet **Rens alle oplysninger på ikke-flygtig hukommelse**, og tryk derefter på **SLET**.
- 3 Tryk enten på **Start indl. opsætningsguide** eller **Lad printer være offline**, og tryk derefter på **Næste**.
- 4 Start handlingen.

Bemærk! Denne proces ødelægger også den krypteringsnøgle, der bruges til at beskytte brugerdata. Destruktion af krypteringsnøglen gør, at dataene ikke kan gendannes.

Sletning af printerens lagerdrev

- 1 Fra startskærmen skal du trykke på **Indstillinger > Enhed > Vedligeholdelse > Sletning, ude af drift**.
- 2 Afhængigt af det lagerdrev, der er installeret på printeren, skal du gøre et af følgende:
 - For harddisk skal du trykke på afkrydsningsfeltet **Rens alle oplysninger på harddisken**, tryk på **SLET**, og vælg derefter en metode til sletning af data.
Bemærk! Denne proces til at rense harddisken kan tage fra nogle minutter til mere end en time, og i den periode kan printeren ikke bruges til andre opgaver.
 - For intelligent lagerdrev (ISD) skal du trykke på **Slet det intelligente lagerdrev**, og tryk derefter på **SLET** for at slette alle brugerdata.
- 3 Start handlingen.

Gendannelse af fabriksindstillinger

- 1 Fra startskærmen skal du trykke på **Indstillinger > Enhed > Gendan fabriksindstillinger**.
- 2 Tryk på **Gendan standardindstillinger** > vælg de indstillinger, som du vil gendanne > **GENDAN**.
- 3 Start handlingen.

Erklæring om flygtighed

Hukommelsestyper	Beskrivelse
Flygtig hukommelse	Din printer bruger standard-RAM (Random Access Memory) til midlertidigt at bufferlagre brugerdata under enkle udskrifts- og kopijob.
Permanent hukommelse	Printeren bruger muligvis to slags ikke-flygtig hukommelse: EEPROM og NAND (flashhukommelse). Begge typer gemmer oplysninger om operativsystem, printerindstillinger og netværk. De gemmer også scanner- og bogmærkeindstillinger samt integrerede løsninger.
Harddiskdrev	I visse printere kan der være installeret et harddiskdrev. Printerharddisken er beregnet til printerspecifik funktionalitet. Harddisken giver printeren mulighed for at bevare brugerdata fra komplekse udskriftsjob, formulardata og skrifttyperdata.
Intelligent lagerdrev (ISD)	Nogle printere har muligvis et ISD installeret. ISD bruger ikke-flygtig flashhukommelse til at gemme brugerdata fra komplekse udskriftsjob, formulardata og skrifttyperdata.

Slet indholdet af en installeret printerhukommelse under følgende omstændigheder:

- Printerens harddisk eller ISD er udskiftet.
- Printerens harddisk eller ISD er udskiftet.
- Printerens harddisk eller ISD er udskiftet.
- Printerens harddisk eller ISD er udskiftet.
- Printerens harddisk eller ISD er udskiftet.
- Printerens harddisk eller ISD er udskiftet.
- Printerens harddisk eller ISD er udskiftet.

Bemærk! Hvis du vil bortskaffe et lagerdrev, skal du følge din organisations politikker og procedurer.

Udskrivning

Udskrivning fra en computer

Bemærk! Til etiketter, karton og konvolutter skal du indstille papirstørrelsen og -typen i printeren, før du udskriver dokumentet.

- 1 Fra dokumentet, som du forsøger at udskrive, skal du åbne dialogboksen Udskriv.
- 2 Juster om nødvendigt indstillingerne.
- 3 Udskriv dokumentet.

Udskrive fra en mobil enhed

Udskrivning fra en mobil enhed vha. AirPrint



AirPrint-softwarefunktionen er en Mobile Printing-løsning, der giver dig mulighed for at udskrive direkte fra Apple-enheder til en AirPrint-certificeret printer.



Bemærkninger:

- Kontroller, at Apple-enheden og printeren er sluttet til det samme netværk. Hvis netværket har flere trådløse hubs, skal du sørge for, at begge enheder er tilsluttet det samme undernet.
 - Dette program understøttes kun på nogle Apple-modeller.
- 1 Vælg et dokument fra din filhåndtering, eller start et kompatibelt program på din mobilenhed.
 - 2 Tryk på ikonet del, og tryk derefter på **Udskriv**.
 - 3 Vælg en printer.
Juster om nødvendigt indstillingerne.
 - 4 Udskriv dokumentet.

Udskrivning fra en mobil enhed vha. Wi-Fi Direct®

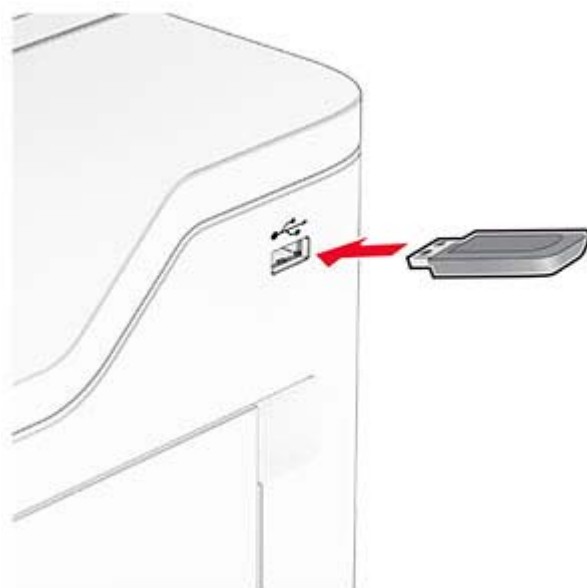
Wi-Fi Direct er en udskrivningstjeneste, der gør det muligt for dig at udskrive til enhver Wi-Fi Direct-kompatibel printer.

Bemærk! Sørg for, at den mobile enhed er sluttet til printerens trådløse netværk. Der er flere oplysninger i ["Tilslutning af en mobil enhed til printeren" på side 72](#).

- 1 Åbn en kompatibel app fra den mobile enhed, eller vælg et dokument fra filhåndteringen.
- 2 Gør et af følgende, afhængigt af den mobile enhed:
 - Tryk på  > **Udskriv**.
 - Tryk på  > **Udskriv**.
 - Tryk på **...** > **Udskriv**.
- 3 Vælg en printer, og juster derefter indstillingerne, hvis det er nødvendigt.
- 4 Udskriv dokumentet.

Udskrivning fra et flashdrev

- 1 Indsæt flashdrevet.



Bemærkninger:

- Hvis du indsætter flashdrevet, når der vises en fejlmeddelelse, vil printeren ignorere flashdrevet.
 - Hvis du indsætter flashdrevet, mens printeren behandler andre job, vises meddelelsen **I brug** på displayet.
- 2 Tryk på det dokument, du vil udskrive, på displayet.
Indstil om nødvendigt udskriftsindstillingerne.
 - 3 Udskriv dokumentet.
Tryk på **USB-drev** for at udskrive et andet job.

Advarsel - Potentiel skade: For at undgå tab af data eller printerfejl må du ikke berøre flashdrevet eller printeren i viste område, mens der aktivt udskrives, læses eller skrives fra hukommelsesenheden.



Understøttede flashdrev og filtyper

Flashdrev

- Flashdrev, der understøtter USB 2.0 eller derunder.
- Flashdrev, der understøtter NTFS-filsystemet (New Technology File System) eller FAT32-filsystemet (File Allocation Table).

Filtyper

Dokumenter	Billeder
<ul style="list-style-type: none">• PDF (version 1.7 eller tidligere)• Microsoft-filformater (DOC, DOCX, XLS, XLSX, PPT, PPTX)	<ul style="list-style-type: none">• JPEG eller JPG• TIFF eller TIF• GIF• BMP• PNG• PCX• DCX

Konfiguration af fortrolige job

- 1 Fra startskærmen skal du trykke på **Indstillinger > Sikkerhed > Opsætning af fortrolig udskrivning**.
- 2 Konfiguration af indstillinger.

Indstilling	Beskrivelse
Maks. ugyldige PIN-koder	Angiv grænsen for indtastning af en ugyldig PIN-kode. Bemærk! Når grænsen nås, slettes udskriftsjobbene for det pågældende brugernavn.
Fortroligt jobudløb	Angiv en individuel udløbstid for hvert tilbageholdt job, før det automatisk slettes fra printerens hukommelse, harddisk eller intelligente lagerdrev. Bemærk! Et tilbageholdt job er enten Fortroligt, Gentag, Reserver eller Bekræft.
Udløb for gentagne job	Indstil udløbstiden for de udskriftsjob, som du ønsker at gentage.
Udløb for job m. godkend.	Indstil udløbstiden for udskrivning af en kopi af et job, så du kan kontrollere kvaliteten, før du udskriver de resterende kopier.
Udløb for reserv. job	Indstil udløbstiden for job, som du vil gemme i printeren til senere udskrivning.
Kræv, at alle job skal tilbageholdes	Indstil printeren til at tilbageholde alle udskriftsjob.
Bevar identiske dokumenter	Indstil printeren til at beholde alle dokumenter med det samme filnavn.

Udskrive fortrolige og andre tilbageholdte job

Til Windows-brugere

- 1 Med et åbent dokument skal du klikke på **Fil > Udskriv**.
- 2 Vælg en printer, og klik derefter på **Egenskaber, Præferencer, Indstillinger** eller **Opsætning**.
- 3 Klik på **Udskriv og tilbagehold**.
- 4 Vælg **Brug udskriv og tilbagehold**, og tildel derefter et brugernavn.
- 5 Vælg udskriftsjobtypen (Fortrolig, Gentagne, Reserver eller Bekræft).
Hvis du vælger **Fortroligt**, skal du sikre udskriftsjobbet med en PIN-kode (Personal Identification Number).
- 6 Klik på **OK** eller **Udskriv**.
- 7 Frigiv udskriftsjobbet på printerens startskærbillede.
 - Til fortrolige udskriftsjob skal du trykke på **Tilbageholdte job** > vælge dit brugernavn > **Fortrolig** > angive PIN-koden > vælge udskriftsjobbet > konfigurere indstillingerne > **Udskriv**.
 - Til andre udskriftsjob skal du trykke på **Tilbageholdte job** > vælge dit brugernavn > vælge udskriftsjobbet > konfigurere indstillingerne > **Udskriv**.

Til Macintosh-brugere

Brug af AirPrint

- 1 Vælg **Arkiv > Udskriv**, når dokumentet er åbent.
- 2 Vælg en printer, og vælg derefter **PIN-udskrivning** i rullemenuen efter menuen Papirretning.
- 3 Aktiver **Udskriv med PIN-kode**, og indtast derefter en firecifret PIN-kode.
- 4 Klik på **Udskriv**.
- 5 Frigiv udskriftsjobbet på printerens startskærbillede. Tryk på **Tilbageholdte job** > vælg dit computernavn > **Fortrolig** > angiv PIN-koden > vælg udskriftsjobbet > **Udskriv**.

Brug af printerdriveren

- 1 Vælg **Arkiv > Udskriv**, når dokumentet er åbent.
- 2 Vælg en printer, og vælg derefter **Udskrivning og tilbageholdelse** i rullemenuen efter Papirretning-menuen.
- 3 Vælg **Fortrolig udskrivning**, og indtast derefter en firecifret PIN-kode.
- 4 Klik på **Udskriv**.
- 5 Frigiv udskriftsjobbet på printerens startskærm. Tryk på **Tilbageholdte job** > vælg dit computernavn > **Fortroligt** > vælg udskriftsjobbet > indtast PIN-koden > **Udskriv**.

Udskrivning af skrifttypeeksempler

- 1 Fra startskærmen skal du trykke på **Indstillinger > Rapporter > Udskriv > Udskriv skrifttyper**.
- 2 Tryk på **PCL-skrifttyper** eller **PS-skrifttyper**.


Udskrive en biblioteksliste

Fra startskærmen skal du trykke på **Indstillinger > Rapporter > Udskriv > Udskriv bibliotek**.

Placering af skillesider mellem kopier

- 1 Fra startskærmen skal du trykke på **Indstillinger > Udskriv > Layout > Skilleark > Mellem kopier**.
- 2 Udskriv dokumentet.

annullering af et udskriftsjob

- 1 På startskærmen skal du trykke på .
- 2 Vælg det job, du vil annullere.

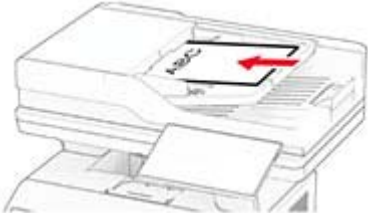
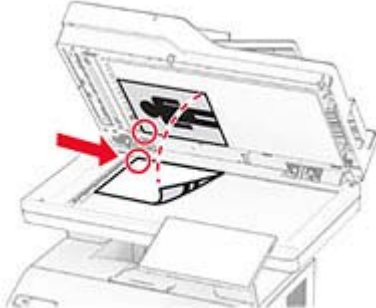
Bemærk! Du kan også annullere et job ved at trykke på **Jobkø**.

Justere tonersværningsgrad

- 1 Fra startskærmen skal du trykke på **Indstillinger > Udskrift > Kvalitet > Tonersværnning**.
- 2 Justere indstillingen.

Kopiering

Ved hjælp af den automatiske dokumentindføring og scannerens glasplade

ADF (automatisk dokumentføder)	Scannerens glasplade
 <ul style="list-style-type: none"> • Brug den automatiske dokumentføder til flere sider eller tosidede dokumenter. • Ilæg et originaldokument med forsiden opad. Til dokumenter på flere sider skal du sørge for at justere den forreste kant før ilægning. • Sørg for at justere ADF-styrene, så de passer til størrelsen på det papir, du lægger i. 	 <ul style="list-style-type: none"> • Brug scannerens glasplade til enkelte sider, bogsider, små emner (f.eks. postkort og fotos), transparenter, fotopapir og tynde medier (f.eks. udklip fra et blad). • Placer dokumentet med forsiden nedad i hjørnet med pilen.

Kopiering

1 Læg et originaldokument i ADF-bakken eller på scannerens glasplade.

Bemærk! Du undgår et beskåret billede ved at sikre, at originaldokumentet og udskriften har samme papirstørrelse.

2 På startskærmen skal du trykke på **Kopier** og derefter angive antallet af kopier.

Juster om nødvendigt kopieringsindstillingerne.

3 Kopier dokumentet.

Bemærk! For at lave en hurtig kopi skal du fra startskærmen trykke på .

Kopiering af fotos

1 Placer fotoet på scannerens glasplade.

2 På startskærmen skal du trykke på **Kopier** > **Indstillinger** > **Indhold** > **Indholdstype** > **Foto**.

3 Tryk på **Indholdskilde**, og vælg derefter den indstilling, der passer bedst til det originale foto.

4 Kopier fotoet.

Kopiering på brevpapir

- 1 Læg et originaldokument i ADF-bakken eller på scannerens glasplade.
- 2 På startskærmen skal du trykke på **Kopier > Kopier fra** > , og derefter vælge størrelsen på originaldokumentet.
- 3 Tryk på **Kopier til**, og vælg derefter den papirtype, der indeholder brevpapiret.
Hvis du har lagt brevpapiret i flerformålsarkføderen, skal du trykke på **Kopier til > Flerformålsarkføder** > vælg en papirstørrelse > **Brevpapir**.
- 4 Kopier dokumentet.

Kopiering på begge sider af papiret

- 1 Læg et originaldokument i ADF-bakken eller på scannerens glasplade.
- 2 På startskærmen skal du trykke på **Kopier > Indstillinger > Sider**.
- 3 Tryk på **1-sidet til 2-sidet** eller **2-sidet til 2-sidet**.
- 4 Kopier dokumentet.

Reducerer eller forstørrelser størrelsen af kopier

- 1 Læg et originaldokument i ADF-bakken eller på scannerens glasplade.
- 2 På startskærmen skal du trykke på **Kopier > Indstillinger > Skalering** > vælg en skaleringsværdi.
Bemærk! Ændring af størrelse på originaldokumentet eller udskriftet efter indstilling af Skalering gendanner skaleringsværdien til Auto.
- 3 Kopier dokumentet.

Sortering af kopier

- 1 Læg et originaldokument i den automatiske dokumentføder eller på scannerens glasplade.
- 2 Fra startskærmen skal du trykke på **Kopi > Sorter > til [1,2,1,2,1,2]** .
- 3 Kopier dokumentet.

Placering af skillesider mellem kopier

- 1 Læg et originaldokument i papirmagasinet til den automatiske dokumentføder eller på scannerens glasplade.
- 2 Fra kontrolpanelet skal du navigere til:
Kopi > Indstillinger > Skillesider > juster indstillingerne
- 3 Kopier dokumentet.

Kopiering af flere sider til et enkelt ark


- 1 Læg et originaldokument i ADF-bakken eller på scannerens glasplade.
- 2 På startskærmen skal du trykke på **Kopier > Indstillinger > Sider pr. ark**.
- 3 Aktiver indstillingen, og vælg derefter antallet pr. side og sideretning.
- 4 Kopier dokumentet.

Kopiere kort

- 1 Læg et kort på scannerens glasplade.
- 2 Tryk på **Kortkopi** på startskærmen.
Bemærk! Juster om nødvendigt scanningsindstillingerne.
- 3 Tryk på **Scan**.

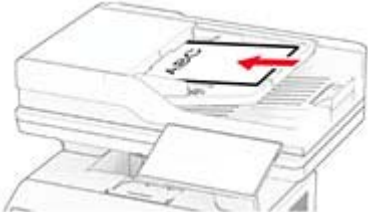
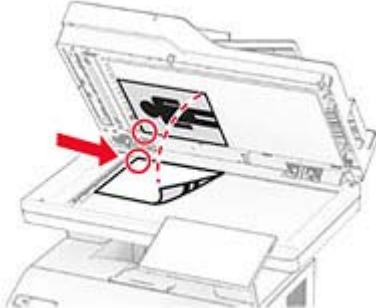
Bemærk! Hvis du vil have flere kopier af kortet, skal du trykke på **Udskriv en kopi**.

Oprettelse af en kopigenvej

- 1 Tryk på **Kopier** på startskærmen.
- 2 Konfigurer indstillingerne, og tryk på .
- 3 Opret en genvej.

E-mail

Ved hjælp af den automatiske dokumentindføring og scannerens glasplade

ADF (automatisk dokumentføder)	Scannerens glasplade
 <ul style="list-style-type: none"> • Brug den automatiske dokumentføder til flere sider eller tosidede dokumenter. • Ilæg et originaldokument med forsiden opad. Til dokumenter på flere sider skal du sørge for at justere den forreste kant før ilægning. • Sørg for at justere ADF-styrene, så de passer til størrelsen på det papir, du lægger i. 	 <ul style="list-style-type: none"> • Brug scannerens glasplade til enkelte sider, bogsider, små emner (f.eks. postkort og fotos), transparenter, fotopapir og tynde medier (f.eks. udklip fra et blad). • Placer dokumentet med forsiden nedad i hjørnet med pilen.

Sender en e-mail

Før du begynder, skal du kontrollere, at SMTP-indstillingerne er konfigureret. Der er flere oplysninger i ["Konfiguration af e-mail SMTP-indstillinger" på side 33](#).

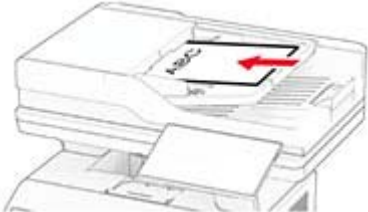
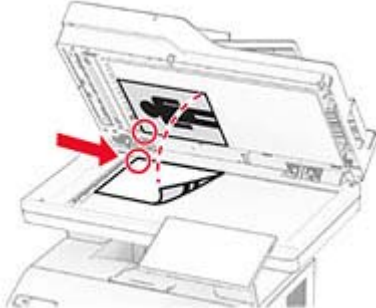
- 1 Læg et originaldokument i ADF-bakken eller på scannerens glasplade.
- 2 På startskærmen skal du trykke på **E-mail**, og derefter indtaste de nødvendige oplysninger.
- 3 Konfigurer om nødvendigt scanningsindstillingerne.
- 4 Send en e-mail.

Opret en e-mail genvej

- 1 Fra startskærmen skal du trykke på **E-mail**.
- 2 Konfigurer indstillingerne, og tryk på ★.
- 3 Opret en genvej.

Fax

Ved hjælp af den automatiske dokumentindføring og scannerens glasplade

ADF (automatisk dokumentføder)	Scannerens glasplade
 <ul style="list-style-type: none"> • Brug den automatiske dokumentføder til flere sider eller tosidede dokumenter. • Ilæg et originaldokument med forsiden opad. Til dokumenter på flere sider skal du sørge for at justere den forreste kant før ilægning. • Sørg for at justere ADF-styrene, så de passer til størrelsen på det papir, du lægger i. 	 <ul style="list-style-type: none"> • Brug scannerens glasplade til enkelte sider, bogsider, små emner (f.eks. postkort og fotos), transparenter, fotopapir og tynde medier (f.eks. udklip fra et blad). • Placer dokumentet med forsiden nedad i hjørnet med pilen.

Afsendelse af en fax

Bemærk! Kontroller, at fax er konfigureret. Se afsnittet [Opsætning af printeren til faxning](#) for at få yderligere oplysninger.

Brug af kontrolpanelet

- 1 Læg et originaldokument i ADF-bakken eller på scannerens glasplade.
- 2 På startskærmen skal du trykke på **Fax** og derefter indtaste de nødvendige oplysninger.
Justér om nødvendigt indstillingerne.
- 3 Send faxen.

Brug af computeren

Før du begynder, skal du kontrollere, at faxdriveren er installeret. Der er flere oplysninger i ["Installation af faxdriveren" på side 45](#).

Til Windows-brugere

- 1 Åbn dialogboksen Udskriv fra det dokument, som du prøver at faxe.
- 2 Vælg printeren, og klik derefter på **Egenskaber**, **Præferencer**, **Optioner** eller **Opsætning**.

- 3 Klik på **Fax > Aktiver fax > Vis altid indstillinger før brug af fax**, og indtast derefter modtager nummeret.
Konfigurer om nødvendigt andre faxindstillinger.
- 4 Send faxen.

Til Macintosh-brugere

- 1 Vælg **Fil > Udskriv**, når dokumentet er åbent.
- 2 Vælg den printer, der har - **Fax** tilføjet efter navnet.
- 3 Indtast modtagerens nummer i feltet Til.
Konfigurer om nødvendigt andre faxindstillinger.
- 4 Send faxen.


Planlægning af en fax

Bemærk! Kontroller, at fax er konfigureret. Se afsnittet [Opsætning af printeren til faxning](#) for at få yderligere oplysninger.

- 1 Læg et originaldokument i ADF-bakken eller på scannerens glasplade.
- 2 På startskærmen skal du trykke på **Fax > Til** > indtaste faxnummeret > **Udført**.
- 3 Tryk på **Afsendelsestid**, konfigurer dato og klokkeslæt, og tryk derefter på **Udført**.
- 4 Send faxen.

Oprettelse af en faxdestinationsgenvej

Bemærk! Kontroller, at fax er konfigureret. Se afsnittet [Opsætning af printeren til faxning](#) for at få yderligere oplysninger.

- 1 Fra startskærmen skal du trykke på **Fax > Til**.
- 2 Indtast modtagerens nummer, og tryk derefter på **Udført**.
- 3 Konfigurer indstillingerne, og tryk på .
- 4 Opret en genvej.

Ændring af faxopløsning

Bemærk! Kontroller, at fax er konfigureret. Se afsnittet [Opsætning af printeren til faxning](#) for at få yderligere oplysninger.

- 1 Læg et originaldokument i ADF-bakken eller på scannerens glasplade.
- 2 På startskærmen skal du trykke på **Fax** og derefter indtaste de nødvendige oplysninger.
- 3 Tryk på **Indstillinger > Opløsning** > vælg en indstilling.
- 4 Send faxen.

Justering af faxens mørkhed

Bemærk! Kontroller, at fax er konfigureret. Se afsnittet [Opsætning af printeren til faxning](#) for at få yderligere oplysninger.

- 1 Læg et originaldokument i ADF-bakken eller på scannerens glasplade.
- 2 På startskærmen skal du trykke på **Fax** og derefter indtaste de nødvendige oplysninger.
- 3 Tryk på **Indstillinger** > **Sværtning** > juster indstillingen.
- 4 Send faxen.

Udskriv en faxlog

Bemærk! Kontrollér, at fax er konfigureret. Se afsnittet [Opsætning af printeren til faxning](#) for at få yderligere oplysninger.

- 1 På startskærmen skal du trykke på **Indstillinger** > **Rapporter** > **Fax**.
- 2 Tryk på **Faxjoblog** eller **Faxopkaldslog**.

Blokering af junkfaxer

Bemærk! Kontrollér, at fax er konfigureret. Se afsnittet [Opsætning af printeren til faxning](#) for at få yderligere oplysninger.

- 1 Fra startskærmen skal du trykke på **Indstillinger** > **Fax** > **Opsætning af fax** > **Indstillinger for faxmodtagelse** > **Admin-kontrol**.
- 2 Indstil Bloker fax uden navn til **Til**.

Tilbageholdelse af faxer

Bemærk! Kontrollér, at fax er konfigureret. Se afsnittet [Opsætning af printeren til faxning](#) for at få yderligere oplysninger.

- 1 Fra startskærmen skal du trykke på **Indstillinger** > **Fax** > **Opsætning af fax** > **Indstillinger for faxmodtagelse** > **Tilbageholdelse af faxer**.
- 2 Vælg en tilstand.

Videresendelse af en fax

Bemærk! Kontrollér, at fax er konfigureret. Se afsnittet [Opsætning af printeren til faxning](#) for at få yderligere oplysninger.

- 1 Opret en destinationsgenvej.
 - a Åbn en webbrowser, og angiv derefter printerens IP-adresse i adressefeltet.

Bemærkninger:

- Vis printerens IP-adresse på startskærbilledet. IP-adressen vises som fire sæt tal, adskilt af punktummer, f.eks. 123.123.123.123.
- Hvis du bruger en proxy, skal du deaktivere den midlertidigt for at indlæse websiden korrekt.

b Klik på **Genveje > Tilføj genvej**.

c Vælg en genvejstype, og konfigurer derefter indstillingerne.

Bemærk! Notér genvejsnummeret.

d Anvend ændringerne.

2 Klik på **Indstillinger > Fax > Opsætning af fax > Indstillinger for faxmodtagelse > Admin-kontrol**.

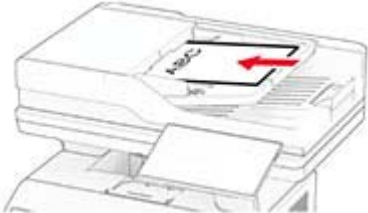
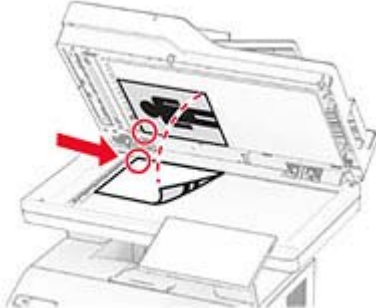
3 I menuen Videre send fax skal du vælge **Videre send** eller **Udskriv og videre send**.

4 I menuen Videre send til skal du vælge destinationstypen og derefter skrive genvejsnummeret.

5 Anvend ændringerne.

Scanning

Ved hjælp af den automatiske dokumentindføring og scannerens glasplade

ADF (automatisk dokumentføder)	Scannerens glasplade
 <ul style="list-style-type: none">• Brug den automatiske dokumentføder til flere sider eller tosidede dokumenter.• Ilæg et originaldokument med forsiden opad. Til dokumenter på flere sider skal du sørge for at justere den forreste kant før ilægning.• Sørg for at justere ADF-styrene, så de passer til størrelsen på det papir, du lægger i.	 <ul style="list-style-type: none">• Brug scannerens glasplade til enkelte sider, bogsider, små emner (f.eks. postkort og fotos), transparenter, fotopapir og tynde medier (f.eks. udklip fra et blad).• Placer dokumentet med forsiden nedad i hjørnet med pilen.

Scanning til en computer

Før du begynder, skal du kontrollere, at computeren og printeren er sluttet til det samme netværk.

Til Windows-brugere

Bemærk! Kontroller, at printeren er føjet til computeren. Der er flere oplysninger i [“Tilføjelse af printere til en computer” på side 45](#).

- 1 Placer et originaldokument i den automatiske dokumentføder eller på scannerens glasplade.
- 2 Åbn **Windows Fax og scanning** på computeren.
- 3 Klik på **Ny scanning**, og vælg derefter en scanningskilde.
- 4 Hvis det er nødvendigt, kan du ændre udskriftsindstillingerne.
- 5 Scan dokumentet.
- 6 Klik på **Gem som**, skriv et filnavn, og klik derefter på **Gem**.

Til Macintosh-brugere


Bemærk! Kontroller, at printeren er føjet til computeren. Der er flere oplysninger i [“Tilføjelse af printere til en computer” på side 45](#).

- 1 Placer et originaldokument i den automatiske dokumentfoder eller på scannerens glasplade.
- 2 Gør ét af følgende på computeren:
 - Åbn **Billedtagning**.
 - Åbn **Printere og scannere**, og vælg derefter en printer. Klik på **Scan > Åbn scanner**.
- 3 Gør ét eller flere af følgende fra vinduet Scanner:
 - Vælg den placering, hvor du vil gemme det scannede dokument.
 - Vælg størrelsen på originaldokumentet.
 - Hvis du vil scanne fra den automatiske dokumentfoder, skal du vælge **Dokumentfoder** i menuen Scanning eller aktivere **Brug dokumentfoder**.
 - Konfigurer om nødvendigt scanningsindstillingerne.
- 4 Klik på **Scan**.

Scanning til en FTP-server

- 1 Læg originaldokumentet i den automatiske dokumentfoder eller på scannerens glasplade.
- 2 På startskærmen skal du trykke på **FTP**, og derefter indtaste de nødvendige oplysninger.
- 3 Konfigurer om nødvendigt andre FTP-indstillinger.
- 4 Send FTP-jobbet.


Oprettelse af en FTP-genvej

- 1 På startskærmen skal du trykke på **FTP**.
- 2 Indtast FTP-serverens adresse, og tryk derefter på .
- 3 Opret en genvej.

Scanning til en netværksmappe

- 1 Læg dokumentet i den automatiske dokumentfoder eller på scannerens glasplade.
- 2 Tryk på **Scan** på startsiden.

Bemærk! Ikonet og navnet kan være ændret. Kontakt din administrator for at få yderligere oplysninger.
- 3 Gør et af følgende:
 - Vælg en destination.

Bemærk! For SFTP indstilles portnummeret til **22**.
 - Benyt en genvej ved at trykke på , og vælg derefter genvejen på listen.
- 4 Scan dokumentet.

Opret genvej til en netværksmappe

1 Åbn en webbrowser, og angiv derefter printerens IP-adresse i adressefeltet.

Bemærkninger:

- Vis printerens IP-adresse på printerens startskærbillede. IP-adressen vises som fire sæt tal, adskilt af punktummer, f.eks. 123.123.123.123.
- Hvis du bruger en proxyserver, skal du deaktivere den midlertidigt for at indlæse websiden korrekt.

2 Klik på **Genveje > Tilføj genvej**.

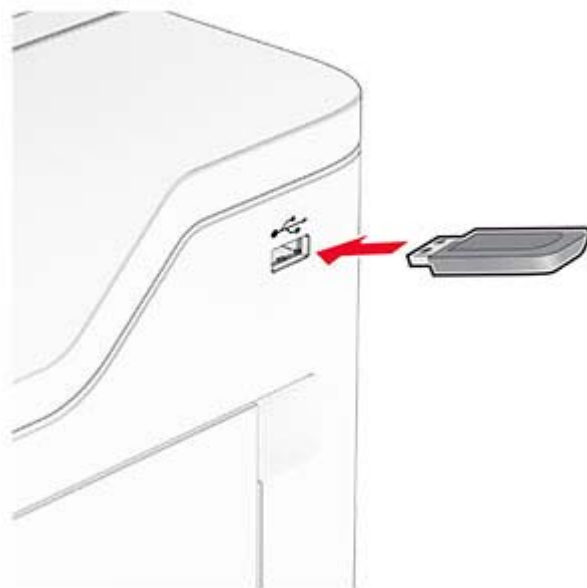
3 Vælg **Netværksmappe** i menuen Genvejstype, og konfigurér derefter indstillingerne.

4 Anvend ændringerne.

Scanning til et flashdrev

1 Læg et originaldokument i ADF-bakken eller på scannerens glasplade.

2 Indsæt flashdrevet.



3 Tryk på **Scan til USB**, og juster om nødvendigt indstillingerne.

Bemærkninger:

- Hvis du vil gemme det scannede dokument i en mappe, skal du trykke på **Scan til**, vælge en mappe og derefter trykke på **Scan her**.
- Hvis skærbilledet USB-drev ikke vises, skal du trykke på **USB-drev** på kontrolpanelet.

4 Scan dokumentet.

Advarsel - Potentiel skade: For at undgå tab af data eller printerfejl må du ikke berøre flashdrevet eller printerens i viste område, mens der aktivt udskrives, læses eller skrives fra hukommelsesenheden.



Brug af printermenuer

Menuoversigt

Enhed	<ul style="list-style-type: none"> • Præferencer • Økotilstand • Fjernkontrolpanel • Meddelelser • Strømstyring • Anonym dataindsamling 	<ul style="list-style-type: none"> • Tilgængelighed • Gendan standardindstillinger • Vedligeholdelse • Tilpasning af startskærm-billedet¹ • Opdater firmware • Om denne printer
Udskrivning	<ul style="list-style-type: none"> • Layout • Opsætning • Kvalitet • Jobregnskab 	<ul style="list-style-type: none"> • PDF • PostScript • PCL • Billede
Papir	<ul style="list-style-type: none"> • Konfiguration af papirmagasin 	<ul style="list-style-type: none"> • Mediekonfiguration
Kopiering	Standardindstillinger for kopiering	
Fax	Faxstandarder	
E-mail	<ul style="list-style-type: none"> • E-mailopsætning • Standardindstillinger for e-mail 	<ul style="list-style-type: none"> • Opsætning af weblink
FTP	FTP-standardindstillinger	
USB-drev	<ul style="list-style-type: none"> • Scanning til flashdrev 	<ul style="list-style-type: none"> • Udskrivning fra flashdrev
Netværk/porte	<ul style="list-style-type: none"> • Netværksoversigt • Trådløs • Wi-Fi Direct • AirPrint • Administration af mobile tjenester • Ethernet • TCP/IP • SNMP 	<ul style="list-style-type: none"> • IPSec • 802.1x • LPD-konfiguration • HTTP/FTP-indstillinger • ThinPrint • USB • Begræns ekstern netværksadgang
Sikkerhed	<ul style="list-style-type: none"> • Loginmetoder • Tidsstyrede USB-enheder • Sikkerhedsovervågningslog • Login-restriktioner • Indstilling af fortrolig udskrift 	<ul style="list-style-type: none"> • Diskkryptering • Slet midlertidige datafiler • Løsninger for LDAP-indstillinger • Diverse
Rapporter	<ul style="list-style-type: none"> • Side med menuindstillinger • Enhed • Udskrivning 	<ul style="list-style-type: none"> • Genveje • Fax • Netværk
Fejlfinding	Udskriv kvalitetstestsider	Rengøring af scanneren

¹ Vises kun i Embedded Web Server.

² Vises kun, hvis der er installeret en harddisk eller et intelligent lagerdrev.

Forms Merge²	Forms Merge
¹ Vises kun i Embedded Web Server.	
² Vises kun, hvis der er installeret en harddisk eller et intelligent lagerdrev.	

Enhed

Præferencer

Punkt i menuen	Beskrivelse
Displaysprog [Liste over sprog]	Bestemmer, hvilket sprog teksten i displayet skal vises på.
Land/område [Liste over lande eller regioner]	Identificer landet eller regionen, som printeren er konfigureret til at fungere i.
Kør installation Fra* Til	Kør opsætningsguiden.
Tastatur Tastaturtype [Liste over sprog]	Vælg et sprog som en tastaturtype. Bemærk! Alle værdierne for Tastaturtype vises muligvis ikke eller kræver muligvis specialhardware for at blive vist.
Viste oplysninger Vis tekst 1 (IP-adresse*) Vis tekst 2 (Dato/klokkeslæt*) Tilpasset tekst 1 Tilpasset tekst 2	Angiv oplysningerne, der skal vises på startskærmen.
Dato og klokkeslæt Konfigurer Aktuel dato og klokkeslæt Indstil dato og klokkeslæt manuelt Datoformat (MM-DD-ÅÅÅÅ*) Klokkeslætsformat (12 timer A.M./P.M.*) Tidszone Forskydning i forhold til UTC (GMT) Sommertid start Sommertid slut Sommertidsforskydning Netværkstidsprotokol Aktivér NTP (Til*) NTP-server Aktivér Godkendelse (Ingen*) Nøgle-id Adgangskode	Konfigurer printerens dato og klokkeslæt og netværkstidsprotokol. Bemærkninger: <ul style="list-style-type: none"> • MM-DD-ÅÅÅÅ er den amerikanske standardindstilling. DD-MM-ÅÅÅÅ er den internationale standardindstilling. • Forskydning i forhold til UTC (GMT), Sommertid start, Sommertid slut og Sommertidsforskydning vises kun, når Tidszone er indstillet til (UTC+bruger) brugerdefineret. • Nøgle-id og Adgangskode vises kun, når Aktivér godkendelse er indstillet til MD5-tast.
Bemærk! En stjerne (*) ud for en værdi angiver standardindstillingen.	

Punkt i menuen	Beskrivelse
Papirstørrelser USA* Metrisk	Angiv måleenheden til papirstørrelser. Bemærk! Det land eller område, der er valgt i den indledende opsætningsguide bestemmer indstillingen for den indledende papirstørrelse.
Skærmens lysstyrke 20–100 % (100*)	Juster displayets lysstyrke.
Adgang til flashdrev Deaktiveret Aktiveret*	Aktivér adgang til flashdrev.
Tillad fjernelse af baggrund Fra Til*	Angiv, om det er tilladt at fjerne baggrunden.
Tillad brugertilpasning af scanning Fra Til*	Angiv, om indstillingen Scanning af brugertilpasset job vises i forbindelse med kopiering, scanning og fax. Bemærk! Dette menupunkt vises kun, hvis der er installeret en harddisk eller et intelligent lagerdrev.
Ensidet flatbedscanning Fra* Til	Indstil printeren til at scanne alle jobtyper, der benytter scannerens glasplade, som en enkelt side. Bemærk! Efter udførelse af en enkelt flatbedscanning vender printeren tilbage til startskærmen i stedet for at vise meddelelser.
Enhedslyde Slå alle lyde fra (Fra*) Knapfeedback (Til*) Lydstyrke (5*) ADF fyldt-bip (Til*) Alarmstyring (Enkelt*) Patronalarm (Fra*) Højttalertilstand (Altid fra*) Ringelydstyrke (Fra*)	Konfigurer printerens lydindstillinger.
Skærmtimeout 5-300 sekunder (60*)	Indstil den inaktive periode i sekunder, der skal gå, før displayet viser startskærmen, eller før printeren automatisk logger ud fra en brugerkonto.
Bemærk! En stjerne (*) ud for en værdi angiver standardindstillingen.	

Økotilstand

Element i menuen	Beskrivelse
Udskrive Sider 1-sidet* 2-sidet	Angiv, om der skal udskrives på én side, eller på begge sider af papiret.
Bemærk! En stjerne (*) ud for en værdi angiver standardindstillingen.	

Element i menuen	Beskrivelse
Udskrive Sider pr. ark Fra* 2 sider pr. ark 3 sider pr. ark 4 sider pr. ark 6 sider pr. ark 9 sider pr. ark 12 sider pr. ark 16 sider pr. ark	Udskriv multisidebilleder på den ene side af et ark papir.
Udskrive Tonersværtning 1-10 (8*)	Fastsæt, hvor lyse eller mørke tekstbilleder skal være.
Kopier Sider 1-sidet til 1-sidet* 1-sidet til 2-sidet 2-sidet til 1-sidet 2-sidet til 2-sidet	Angiv den scanningsadfærd, der er baseret på originaldokumentet.
Kopier Sider pr. ark Fra* 2 sider i stående retning 4 sider i stående retning 2 sider i liggende retning 4 sider i liggende retning	Angiv den scanningsadfærd, der er baseret på originaldokumentet.
Kopier Sværtning 1-9 (5*)	Bestem mørkheden af de scannede tekstbilleder.
Bemærk! En stjerne (*) ud for en værdi angiver standardindstillingen.	

Fjernkontrolpanel

Element i menuen	Beskrivelse
Ekstern VNC-forbindelse Tillad ikke* Tillad	Tilslut en ekstern Virtual Network Computing-klient (VNC) til det eksterne kontrolpanel.
Godkendelsestype Ingen* Standardgodkendelse	Indstil godkendelsestypen, når du får adgang til VNC-klientserveren.
Bemærk! En stjerne (*) ud for en værdi angiver standardindstillingen.	

Element i menuen	Beskrivelse
VNC-adgangskode	Angiv den adgangskode, der skal bruges til at oprette forbindelse til VNC-klientserveren. Bemærk! Dette menupunkt vises kun, hvis Godkendelsestype er indstillet til Standardgodkendelse.
Bemærk! En stjerne (*) ud for en værdi angiver standardindstillingen.	

Meddelelser

Element i menuen	Beskrivelse
Bip - Automatisk dokumentføder fyldt Fra Til*	Aktivér en lyd, når der lægges papir i den automatiske dokumentføder (ADF).
Alarmkontrol Fra Enkelt* Kontinuerligt	Indstil antallet af gange, alarmen lyder, når printeren kræver handling fra brugeren.
Tilbehør Vis beregninger over forbrugsstoffer Vis beregninger* Vis ikke beregninger	Vis den forventede status for forbrugsstoffer.
Tilbehør Kassetealarm Fra* Enkelt Kontinuerligt	Indstil antallet af gange, alarmen lyder, når tonerkassetten er ved at være tom.
Tilbehør Brugerdefinerede meddelelser om forbrugsstoffer	Konfigurer indstillinger for meddelelser, når printeren kræver handling fra brugeren. Bemærk! Dette menupunkt er kun tilgængeligt i den indbyggede webserver.
Bemærk! En stjerne (*) ud for en værdi angiver standardindstillingen.	

Element i menuen	Beskrivelse
<p>Opsætning af e-mailadvarsel</p> <ul style="list-style-type: none"> Primær SMTP gateway Primær SMTP gatewayport (25*) Sekundær SMTP gateway Sekundær SMTP gatewayport (25*) SMTP Timeout (30 sekunder*) Svaradresse Brug altid SMTP-standard svaradresse (Fra*) Brug SSL/TLS (Deaktiveret*) Kræver Betroet certifikat (Til*) SMTP servergodkendelse (Ingen godkendelse påkrævet*) Enhedsinitieret e-mail (Ingen*) Brugerinitieret e-mail (Ingen*) Brug legit.opl. for Active Directory-enh. (Fra*) Bruger-id til enheden Enhedsadgangskode Kerberos 5-OMRÅDE NTLM-Domæne Deaktiver fejlen "SMTP-server ikke konfigureret" (Fra*) 	<p>Konfigurer printeren til at sende e-mailadvarsler til en liste med kontaktpersoner, når printeren kræver handling fra brugeren.</p>
<p>Opsætning af e-mailadvarsel</p> <ul style="list-style-type: none"> Indstil e-mailister og -advarsler <ul style="list-style-type: none"> E-mail liste 1 E-mail liste 2 Emnetekst E-mailbegivenheder 	<p>Angiv e-mailadresserne, og aktivér e-mailadvarselshændelser.</p> <p>Bemærk! Dette menu punkt er kun tilgængeligt i den indbyggede webserver.</p>
<p>Forebyggelse af fejl</p> <ul style="list-style-type: none"> Papirstophjælp <ul style="list-style-type: none"> Fra Til* 	<p>Indstil printeren til automatisk at fjerne tomme sider eller sider med delvise udskrifter, når fastklemte sider er fjernet.</p>
<p>Forebyggelse af fejl</p> <ul style="list-style-type: none"> Fortsæt automatisk <ul style="list-style-type: none"> Aktiveret 5-255 (5*) 	<p>Lad printeren fortsætte med automatisk at behandle eller udskrive et job, efter visse betingelser for handling er ryddet.</p>
<p>Forebyggelse af fejl</p> <ul style="list-style-type: none"> Automatisk genstart <ul style="list-style-type: none"> Automatisk genstart <ul style="list-style-type: none"> Genstart ved inaktivitet Genstart altid* Genstart aldrig 	<p>Indstil printeren til at genstarte, hvis der opstår en fejl.</p>
<p>Forebyggelse af fejl</p> <ul style="list-style-type: none"> Automatisk genstart <ul style="list-style-type: none"> Maks. autom. genstarter <ul style="list-style-type: none"> 1-20 (2*) 	<p>Indstil det antal automatiske genstarter, som printeren kan udføre.</p>
<p>Bemærk! En stjerne (*) ud for en værdi angiver standardindstillingen.</p>	

Element i menuen	Beskrivelse
Forebyggelse af fejl Automatisk genstart Automatisk genstart af vindue 1-525600 (720*)	Angiv antallet af sekunder, inden printeren udfører en automatisk genstart.
Forebyggelse af fejl Automatisk genstart Automatisk genstart af tæller	Vis skrivebeskyttet information om genstart af tæller.
Forebyggelse af fejl Automatisk genstart Nulstil automatisk genstart af tæller Annuller Fortsæt	Nulstil værdierne for Automatisk genstart af tæller.
Forebyggelse af fejl Vis fejl på Kort papir Til Automatisk fjernelse*	Indstil printeren, så du får vist en meddelelse, når der opstår en fejl på grund af kort papir. Bemærk! Kort papir refererer til størrelsen på det ilagte papir.
Forebyggelse af fejl Beskyt side Fra* Til	Indstil printeren til at behandle hele siden i hukommelsen, inden den udskrives.
Gendan indh. v. papirstop Genopret ved stop Fra Til Auto*	Indstil printeren til at genudskrive fastklemte sider.
Gendan indh. v. papirstop Genoprettelse efter scannerstop Jobniveau Sideniveau*	Angiv, hvordan du vil genstarte et scanningsjob efter løsning af papirstop.
Bemærk! En stjerne (*) ud for en værdi angiver standardindstillingen.	

Strømstyring

Punkt i menuen	Beskrivelse
Slumretilstandsprofil Udskriv fra slumretilstand Forbliv vågen efter udskrivning Gå i slumretilstand efter udskrivning*	Indstil printeren til at forblive vågen eller gå til slumringstilstand efter udskrivning.
Slumretilstandsprofil Tryk for at vække fra dyb dvaletilstand Fra Til*	Væk printeren fra dyb dvaletilstand ved at trykke på printerens display.
Bemærk! En stjerne (*) ud for en værdi angiver standardindstillingen.	

Punkt i menuen	Beskrivelse
Timeout Slumringstilstand 1-114 minutter (15*)	Indstil den inaktive periode, der skal gå, før printeren begynder at køre i slumretilstand.
Timeout Dvaletimeout Deaktiveret 1 time 2 timer 3 timer 6 timer 1 dag 2 dage 3 dage* 1 uge 2 uger 1 måned	Indstil den tid, der skal gå, før printeren slukkes.
Timeout Dvaletimeout ved forbindelse Dvale Sæt ikke i dvale*	Sæt Dvaletimeout til at slukke for printeren, så længe der findes en aktiv Ethernet-forbindelse.
Planlæg strømtilstande Tidsplaner Tilføj ny tidsplan	Indstil printeren til at gå i slumre- eller dvaletilstand.
Bemærk! En stjerne (*) ud for en værdi angiver standardindstillingen.	

Anonym dataindsamling

Punkt i menuen	Beskrivelse
Anonym dataindsamling Oplysninger om enhedsbrug og ydeevne Ingen*	Send oplysninger om printerbrug og ydeevne til producenten. Bemærk! Tidspunkt for afsendelse af anonyme data vises kun, når du indstiller Anonym dataindsamling til Oplysninger om enhedsbrug og ydeevne.
Tidspunkt for afsendelse af anonyme data Starttidspunkt Stoptidspunkt	
Bemærk! En stjerne (*) ud for en værdi angiver standardindstillingen.	

Tilgængelighed

Element i menuen	Beskrivelse
Tidsperiode for ens tastetryk 0-5 (0*)	Angiv det interval, i sekunder, som printeren ignorerer ens tastetryk på et tilsluttet tastatur.
Bemærk! En stjerne (*) ud for en værdi angiver standardindstillingen.	

Element i menuen	Beskrivelse
Indledende forsinkelse ved tastegentagelse 0,25-5 (1*)	Angiv den første forsinkelsesvarighed, i sekunder, før et gentaget tastetryk begynder gentagelsen.
Hastighed på tastegentagelse 0,5-30 (30*)	Angiv antal tryk pr. sekund for et gentaget tastetryk.
Forlæng skærmtimeout Fra* Til	Lad brugeren blive på samme sted, og nulstil timeren for Skærmtimeout, når den udløber, i stedet for vende tilbage til startskærmen.
Headphone-lydst. 1-10 (5*)	Juster hovedtelefonens lydstyrke.
Aktiver stemmevejledning, når hovedtelefonen er tilsluttet Fra* Til	Aktiver stemmevejledning, når hovedtelefonen er sluttet til printeren.
Indtal adgangs-/PIN-koder Fra* Til	Indstil printeren til at læse adgangskoder eller personlige identifikationsnumre højt.
Talehastighed Meget langsom Langsom Normal* Hurtig Hurtigere Meget hurtig Hastig Meget hastig Hurtigst	Angiv stemmevejledningens talehastighed.

Bemærk! En stjerne (*) ud for en værdi angiver standardindstillingen.

Gendan standardindstillinger

Element i menuen	Beskrivelse
Gendan indstil. Gendan alle indstillinger Gendan printerindstillinger Gendan netværksindstillinger Gendan faxindstillinger Gendan appindstillinger	Gendan printerens standardindstillinger.

Vedligeholdelse

Konfigurationsmenu

Punkt i menuen	Beskrivelse
USB-konfiguration USB-PnP 1* 2	Skift USB-drivertilstand for printeren for at forbedre dens kompatibilitet med en pc.
USB-konfiguration USB scan til lokal Til* Fra	Angiv, om USB-enhedens driver opregner som en simpel USB-enhed (enkelt interface) eller som en USB-kompositenhed (flere interfaces).
USB-konfiguration USB-hastighed Fuld Auto*	Indstil USB-porten til at køre med fuld hastighed, og deaktivér dens højhastighedsmuligheder.
Konfiguration af papirmagasin Kædning til papirmagasin Automatisk* Fra	Indstil printeren til at forbinde de papirmagasiner, der har de samme indstillinger for papirtype og -størrelse.
Konfiguration af papirmagasin Vis meddelelse om Indsæt papirmagasin Fra Kun i forbindelse med ukendte størrelser* Altid	Vis en meddelelse, der giver brugeren mulighed for at ændre indstillingerne for papirstørrelse og papirtype, når papirmagasinet er indsat.
Konfiguration af papirmagasin A5 ilægges Kort kant* Lang kant	Angiv en standardretning for ilægning af papir i A5-størrelse i alle papirkilder.
Konfiguration af papirmagasin Papirprompt Auto* Flerformålsarkføder Manuelt papir	Indstil papirkilden, som brugeren fylder i, når der vises en meddelelse om ilægning af papir. Bemærk! For at Flerformålsarkføder skal vises, skal du i menuen Papir indstille Konfigurer MP til Kasette.
Konfiguration af papirmagasin Konvolutprompte Auto* Flerformålsarkføder Manuel konvolut	Indstil papirkilden, som brugeren fylder i, når der vises en meddelelse om ilægning af konvolut. Bemærk! For at Flerformålsarkføder skal vises, skal du i menuen Papir indstille Konfigurer MP til Kasette.
Bemærk! En stjerne (*) ud for en værdi angiver standardindstillingen.	

Punkt i menuen	Beskrivelse
Konfiguration af papirmagasin Prompthandling Spørg bruger* Fortsæt Brug nuværende	Indstil printeren til at løse papir- eller konvolutrelaterede, når du bliver bedt om det.
Konfiguration af papirmagasin Flere universalstørrelser Fra* Til	Indstil papirmagasinet til at understøtte flere papirstørrelser.
Rapporter Side med menuindstillinger Hændelseslog Oversigt over hændelseslog	Udskriv rapporter om printerens menuindstillinger, status og hændelseslogs.
Brug af forbrugsstoffer og tællere Ryd oversigt over forbrug af forbrugsstoffer	Nulstil historik for brug af forbrugsstoffer, såsom antal sider og resterende dage, til fabriksindstillingerne.
Brug af forbrugsstoffer og tællere Nulstil vedligeholdelsestælleren	Når du har installeret et nyt vedligeholdelsessæt, skal tælleren nulstilles.
Printeremuleringer PPDS-emulering Fra* Til	Indstil printeren til at genkende og bruge PPDS-datastrømmen.
Printeremuleringer PS-emulering Fra Til*	Indstil printeren til at genkende og bruge PS-datastrømmen.
Printeremuleringer Brug oprindelige ISD-skrifttyper Fra* Til	Lad printeren bruge de oprindelige eller gratis skrifttyper i det intelligente lagerdrev (ISD) til udskrivning.
Printeremuleringer Aktivér Formsmerge Fra Til*	Aktivér Forms Merge for at gemme formularerne på harddisken eller ISD. Bemærkninger: <ul style="list-style-type: none"> Forms Merge-licensen skal være installeret. Dette menupunkt vises kun, hvis der er installeret en harddisk eller et ISD.
Printeremuleringer Aktivér Prescribe Fra* Til	Aktiver Prescribe. Bemærk! Prescribe-licensen skal være installeret.
Bemærk! En stjerne (*) ud for en værdi angiver standardindstillingen.	

Punkt i menuen	Beskrivelse
Printeremuleringer Emulatorsikkerhed Timeout for side 0–60 (60*)	Indstil timeout for siden under emulering.
Printeremuleringer Emulatorsikkerhed Nulstil emulator efter job Fra* Til	Nulstil emuleringen efter et udskriftsjob.
Printeremuleringer Emulatorsikkerhed Deaktiver adgang til printermeddelelser Fra Til*	Deaktiver adgang til printerbesked under emulering.
Faxkonfiguration Support til fax ved lav strøm Deaktiver dvale Tillad dvale Auto*	Indstil faxen til at gå i Slumretilstand, når printeren bestemmer, at den skal.
Faxkonfiguration Faxlagerets placering NAND Disk*	Angiv lagringsdestinationen for alle faxer. Bemærk! Dette menupunkt vises kun, når et ISD er installeret.
Udskrivningskonfiguration Font-skarphed 0–150 (24*)	Indstil en værdi for tekstens punktstørrelse, under hvilken højfrekvensskærm-billederne bruges ved udskrivning af skrifttypedata. Hvis værdien f.eks. er 24, vil alle skrifttyper med punktstørrelsen 24 eller mindre bruge højfrekvensskærm-billederne.
Udskrivningskonfiguration Udskriftstæthed Deaktiveret 1-5 (3*)	Juster tonertætheden ved udskrivning af dokumenter.
Udskrivningskonfiguration Kopitæthed Deaktiveret 1-5 (3*)	Juster tonertætheden ved kopiering af dokumenter.
Enhedsdrift Lydløs tilstand Fra* Til	Indstil printeren til at køre i Lydløs tilstand. Bemærk! Aktivering af denne indstilling gør printerens samlede ydeevne langsommere.
Bemærk! En stjerne (*) ud for en værdi angiver standardindstillingen.	

Punkt i menuen	Beskrivelse
Enhedsdrift Sikker tilstand Fra* Til	Indstil printeren til at fungere i en særlig tilstand, hvor den fortsat forsøger at tilbyde så meget funktionalitet som muligt på trods af kendte problemer. Når printeren f.eks. er sat på Til, og dupleksmotoren ikke er i drift, foretager printeren enkeltsidet udskrivning af dokumenter, selv om jobbet angiver tosidet udskrivning.
Enhedsdrift Minimum hukommelse til kopiering 20 MB* 30 MB 50 MB 80 MB 100 MB	Indstil minimumhukommelsesallokering til opbevaring af kopijob.
Enhedsdrift Ryd brugerdefineret status	Slet brugerdefinerede strenge for standard eller alternative brugerdefinerede meddelelser.
Enhedsdrift Fjern alle eksternt installerede meddelelser	Slet meddelelser, der blev installeret eksternt.
Enhedsdrift Vis automatisk fejlskærme Fra Til*	Vis eksisterende fejlmeddelelser på displayet, når printeren forbliver inaktiv på startskærmbilledet i et stykke tid.
Enhedsdrift Accepter retning på kopi via hurtig sti Fra* Til	Aktiver printeren til at bruge retningsindstillingen under menuen Kopier, når du vil sende hurtige kopijob.
Scannerkonfiguration Scanner manuel registrering Hurtig udskriftsprøv	Udskriv en hurtig udskriftsprøve med mål. Bemærk! Sørg for, at margenafstanden på udskriftssiden er ensartet hele vejen rundt om målet. Hvis det ikke er tilfældet, skal printerens margener nulstilles.
Scannerkonfiguration Scanner manuel registrering Registrering af forreste ADF Registrering af bageste ADF Flatbed-registrering	Registrer flatbed og den automatiske dokumentføder efter udskiftning af den automatiske dokumentføder, scannerens glasplade eller systemkort.
Scannerkonfiguration Nulstil vedligeholdelsestælleren	Nulstil tælleren, når du har udskiftet ADF-vedligeholdelseskittet.
Scannerkonfiguration Kantsletning Slet flatbed-kant (3*) Slet ADF-kant (3*)	Angiv størrelsen, i millimeter, af det ikke-udskrevne område omkring et scanningsjob på den automatiske dokumentføder eller flatbed.
Bemærk! En stjerne (*) ud for en værdi angiver standardindstillingen.	

Punkt i menuen	Beskrivelse
Scannerkonfiguration Deaktiver scanner Nej* Ja Kun ADF	Deaktiver scanneren, når den ikke fungerer korrekt.
Scannerkonfiguration Tiff-byterækkefølge CPU Endianness* Little Endian Big Endian	Indstil byterækkefølge af et TIFF-formateret scanningsresultatet.
Scannerkonfiguration Præcist antal Tiff-rækker pr. stribe Til* Fra	Indstil tag-værdien RowsPerStrip for et TIFF-formateret scanningsresultat.
Bemærk! En stjerne (*) ud for en værdi angiver standardindstillingen.	

Ude af drift – slet

Punkt i menuen	Beskrivelse
Ude af drift – slet Hukommelse sidst rensed Harddisk sidst rensed Sidste sletning af ISD	Vis skrivebeskyttede oplysninger om, hvornår printerhukommelsen eller lagerdrevet sidst blev slettet. Bemærk! Harddisk sidst rensed og ISD sidst slettet vises kun, hvis der er installeret et lagerdrev.
Ude af drift – slet Rens alle oplysninger på ikke-flygtig hukommelse Slet alle printer- og netværksindstillinger Slet alle apps og appindstillinger Slet alle genveje og genvejsindstillinger Rens alle oplysninger på harddisken Slet downloads (slet alle makroer, skrifttyper, PFO'er osv.) Slet job, der er placeret i buffer Slet tilbageholde job Slet det intelligente lagerdrev	Slet alle oplysninger i ikke-flygtig hukommelse og på lagerdrevet. Bemærk! Rens alle oplysninger på harddisken og Slet det intelligente lagerdrev vises kun, hvis der er installeret et lagerdrev.

Tilpasning af startskærm-billedet

Bemærk! Denne menu er kun tilgængelig i Embedded Web Server.

Menu	Beskrivelse
Kopiering	Angiv, hvilke ikoner der vises på startskærmen.
E-mail	
Fax	
Tilbageholdte faxer	
Frigiv tilbageholdte faxer	
Status/forbrugsstoffer	
Jobkø	
Indstillinger	
Skift sprog	
Adressebog	
Bogmærker	
Tilbageholdte job	
USB-drev	
FTP	
Scanningsprofiler	
Lås enhed	
Scan Center	
Kortkopi	
Genvejscenter	

Opdater firmware

Punkt i menuen	Beskrivelse
Aktuel version	Vis den aktuelle firmwareversion, der er installeret på printeren.
Søg efter opdateringer nu	Søg efter firmwareopdateringer.
Søg automatisk efter opdateringer	Indstil printeren til automatisk at søge efter firmwareopdateringer.

Om denne printer

Punkt i menuen	Beskrivelse
Aktivmærke	Angiv printerens identitet. Den maksimale længde er 32 tegn.
Printerens placering	Angiv printerplacering. Den maksimale længde er 63 tegn.
Kontakt	Angiv kontaktoplysningerne til printeren. Den maksimale længde er 63 tegn.
Firmwareversion	Vis den firmwareversion, der er installeret på printeren.
Engine	Vis printerens enginenummer.
Serienummer	Vis printerens serienummer.
Eksporter konfigurationsfil til USB	Eksporter konfigurationsfilen til et flashdrev.
Eksporter komprimeret logfil til USB	Eksporter de komprimerede logfiler til et flashdrev.

Udskrivning

Layout

Element i menuen	Beskrivelse
Sider 1-sidet* 2-sidet	Angiv, om der skal udskrives på én side eller på begge sider af papiret.
Metode anvendt til at blade Lang kant* Kort kant	Bestem, hvilken side af papiret der indbindes ved tosidet udskrivning.
Tomme sider Udskrive Udskriv ikke*	Udskriv tomme sider, der medtages i et udskriftsjob.
Sætvis Deaktiveret (1,1,1,2,2,2) Til (1,2,1,2,1,2)*	Denne indstilling holder siderne i et udskriftsjob stakket i rækkefølge, især når der udskrives flere kopier af jobbet.
Skilleark Ingen* Mellem kopier Mellem job Mellem sider	Indsæt tomme skilleark, når der udskrives.
Skillesidekilde Papirmagasin [x] (1*) Flerformålsarkføder	Angiv papirkilden til skillesiden.
Sider pr. ark Fra* 2 sider pr. ark 3 sider pr. ark 4 sider pr. ark 6 sider pr. ark 9 sider pr. ark 12 sider pr. ark 16 sider pr. ark	Udskriv multisidebilleder på den ene side af et ark papir.
Bestilling af sider pr. ark Vandret* Omvendt, vandret Lodret Omvendt, lodret	Angiv placeringen af flere sidebilleder, når menuen Sider pr. ark bruges.
Retning af Sider pr. ark Auto* Liggende Stående	Angiv retningen af flere sidebilleder, når menuen Sider pr. ark bruges.
Bemærk! En stjerne (*) ud for en værdi angiver standardindstillingen.	

Element i menuen	Beskrivelse
Ramme for Sider pr. ark Ingen* Konstant	Udskriv en ramme omkring hver side, når menuen Sider pr. ark bruges.
Kopier 1-9999 (1*)	Angiv antallet af kopier til hvert udskriftsjob.
Udskriftsområde Normal* Hele siden	Indstil området, der kan udskrives på et ark papir.
Bemærk! En stjerne (*) ud for en værdi angiver standardindstillingen.	

Opsætning

Punkt i menuen	Beskrivelse
Printersprog PCL-emulering* PS-emulering	Angiv printersproget. Bemærk! Indstilling af et printersprog forhindrer ikke et softwareprogram i at sende udskriftsjob, der bruger andre sprog.
Job der venter Fra* Til	Bevar udskriftsjob, der kræver forbrugsstoffer, så job, der ikke kræver disse forbrugsstoffer, kan udskrives. Bemærk! Dette menupunkt vises kun, hvis der er installeret en harddisk eller et intelligent lagerdrev (ISD).
Timeout for tilbageholdelse af job 0–255 (30*)	Indstil tidsrummet i sekunder, som printeren venter på brugerindgriben, før den tilbageholder job, der kræver utilgængelige ressourcer. Bemærk! Dette menupunkt vises kun, hvis der er installeret en harddisk eller et ISD.
Indlæs til RAM* Disk	Angiv, hvor du vil gemme alle permanente ressourcer, der er blevet downloadet til printeren. Bemærk! Dette menupunkt vises kun, hvis der er installeret en harddisk eller et ISD.
Spar ressourcer Fra* Til	Bestem, hvad printeren skal gøre med downloadede ressourcer, når den modtager et job, som kræver mere hukommelse, end der er tilgængeligt. Bemærkninger: <ul style="list-style-type: none"> Når den er indstillet til Fra, bevarer printeren kun indlæste ressourcer, indtil der er behov for mere hukommelse. Ressourcer, der er knyttet til det inaktive printersprog, slettes. Når den er indstillet til Til, bevarer printeren alle de permanent downloadede ressourcer på tværs af alle sprogkontakter. Printeren viser om nødvendigt meddelelser om hukommelse fuld i stedet for at slette permanente ressourcer.
Rækkefølge for Udskriv alt Alfabetisk* Nyeste først Ældste først	Angiv rækkefølgen, når du vælger at udskrive alle tilbageholdte og fortrolige job.
Bemærk! En stjerne (*) ud for en værdi angiver standardindstillingen.	

Kvalitet

Punkt i menuen	Beskrivelse
Udskriftsopløsning 600 dpi 1200 billedkvalitet* 2400 billedkvalitet 1200 dpi 300 dpi	Angiv opløsningen for udskriften.
Pixelforbedring Fra* Skrifttyper* Vandret Lodret Begge retninger	Aktivér flere pixler, der skal udskrives i klynger af hensyn til klarheden, for at forbedre billeder horisontalt eller vertikalt eller for at forbedre skrifttyper.
Tonersværtning 1 til 10 (8*)	Fastsæt, hvor lyse eller mørke tekstbilleder skal være.
Halvtone Normal* Detaljer	Forbedr udskriften for at få mere jævne linjer med skarpere kanter.
Lysstyrke -6 til 6 (0*)	Justerer printerens output, enten ved at gøre dem lysere eller mørkere.
Kontrast 0 til 5 (0*)	Juster kontrasten for udskrevne objekter.
Grå korrektion Fra Auto*	Aktivér printerens algoritme til gråtonekorrigering på udskrevne billeder i mellemgråt niveau.
Bemærk! En stjerne (*) ud for en værdi angiver standardindstillingen.	

Jobregnskab

Punkt i menuen	Beskrivelse
Jobregnskab Fra* Til	Indstil printeren til at oprette en logfil for de udskriftsjob, den modtager.
Frekvens for jobstatistiklog Daily Ugentligt Månedligt*	Angiv, hvor ofte printeren opretter en logfil.
Bemærk! En stjerne (*) ud for en værdi angiver standardindstillingen.	

Punkt i menuen	Beskrivelse
Loghandling i slutningen af frekvensen Ingen* E-mail aktuel logfil E-mail og slet aktuel logfil Anbring aktuel logfil Anbring og slet aktuel logfil	Angiv, hvordan printeren reagerer, når frekvenstærsklen udløber. Bemærk! Den værdi, der defineres i Frekvens for jobstatistiklog, bestemmer, hvornår denne handling udløses.
Logfør næsten fuld-niveau Fra Til* (5)	Angiv logfilens maksimale størrelse, før printeren udfører Logfør handling ved Næsten fuld. Bemærk! Dette menupunkt vises kun, hvis der er installeret en harddisk eller et ISD.
Logfør handling ved Næsten fuld Ingen* E-mail aktuel logfil E-mail og slet aktuel logfil E-mail og slet ældste logfil Anbring aktuel logfil Anbring og slet aktuel logfil Anbring og slet ældste logfil Slet aktuel logfil Slet ældste logfil Slet alle undtagen den aktuelle Slet alle logfiler	Angiv, hvordan printeren reagerer, når harddisken eller ISD'et næsten er fuld. Bemærk! Den værdi, der defineres i niveauet Logfør næsten fuld-niveau, bestemmer, hvornår denne handling udløses.
Logfør handling ved Fuld Ingen* E-mail og slet aktuel logfil E-mail og slet ældste logfil Anbring og slet aktuel logfil Anbring og slet ældste logfil Slet aktuel logfil Slet ældste logfil Slet alle undtagen den aktuelle Slet alle logfiler	Angiv, hvordan printeren reagerer, når harddisk- eller ISD-forbruget når maksimumgrænsen (100 MB).
URL til pub.log	Angiv, hvor printeren anbringer logfiler for jobstatistik.
E-mail-adresser til afsendelse af logfiler	Angiv de e-mailadresser, som printeren skal sende logfiler for jobstatistik til.
Logfilpræfiks	Angiv præfiks for logfilerne. Bemærk! Det aktuelle værtnavn, der er defineret i menuen TCP/IP, bruges som standardpræfiks for logfiler.
Bemærk! En stjerne (*) ud for en værdi angiver standardindstillingen.	

PDF

Element i menuen	Beskrivelse
Skalér til papir Fra* Til	Skaler sideindhold, så det passer til den valgte papirstørrelse.
Bemærkninger Udskrive Udskriv ikke*	Angiv, om anmærkninger i PDF'en skal udskrives.
Udskriv PDF-fejl Fra Til*	Aktivér udskrivning af PDF-fejl.
Bemærk! En stjerne (*) ud for en værdi angiver standardindstillingen.	

PostScript

Punkt i menuen	Beskrivelse
Udskriv PS-fejl Fra* Til	Udskriv en side, der beskriver PostScript®-fejlen. Bemærk! Når der opstår en fejl, stopper behandlingen af jobbet, printeren udskriver en fejlmeddelelse, og resten af jobbet ryddes.
Minimum linjebredde 1-30 (2*)	Angiv minimumstregbredden. Bemærk! Job, der udskrives i 1200 dpi, bruger værdien direkte.
Lås PS-starttilstand Fra Til*	Deaktiver SysStart-filen. Bemærk! Aktivering af SysStart-filen udsætter din printer eller dit netværk for en sikkerhedsrisiko.
Skrifttypeprior. Indbygget* Flash/disk	Angiv skrifttypesøgerækkefølgen. Bemærkninger: <ul style="list-style-type: none"> • Indbygget indstiller printeren til at søge efter den ønskede skrifttype i hukommelsen, før den søger på harddisken eller det intelligente lagerdrev (ISD). • Flash/Disk indstiller printeren til at søge på harddisken eller ISD'et efter den anmodede skrifttype, før den søger i printerens hukommelse. • Dette menupunkt vises kun, hvis der er installeret en harddisk eller et ISD.
Vent timeout Fra Til* (40 sekunder)	Indstil printeren til at vente på yderligere data, før et udskriftsjob annulleres.
Bemærk! En stjerne (*) ud for en værdi angiver standardindstillingen.	

PCL

Punkt i menuen	Beskrivelse
Skrifttypekilde Indbygget* Disk Hent Blitz Skrifttypekort Alle	Vælg den kilde, som indeholder standardskrifttypevalget. Bemærkninger: <ul style="list-style-type: none"> • Disk og Flash vises kun, hvis der er installeret en harddisk eller et intelligent lagerdrev (ISD), der indeholder skrifttyper. • Download vises kun, hvis indlæste skrifttyper findes i printerens hukommelse. • Skrifttypekort vises kun, når der er installeret et ISD.
Skrifttypenavn [Liste over tilgængelige skrifttyper] (Courier*)	Vælg en skrifttype fra den angivne skrifttypekilde.
Symbolsæt [Liste med tilgængelige symbolsæt] (10U PC-8*)	Angiver symbolsættet for hvert skrifttypenavn. Bemærk! Et symbolsæt er et sæt alfabetiske og numeriske tegn, tegnsætningstegn og symboler. Symbolsæt understøtter de forskellige krav for sprog eller bestemte anvendelser, f.eks. matematiske symboler til videnskabelig tekst.
Pitch 0,08-100,00 (10,00*)	Angiv tegnbredde for skrifttyper med almindelig eller fast tegnbredde. Bemærk! Tegnbredde refererer til antallet af tegn med faste mellemrum pr. vandrette tomme.
Papirretning Stående* Liggende Omvendt stående Omvendt liggende	Angiv tekst- og grafikretning på siden.
Linjer pr. side 1-255	Angiv antallet af linjer med tekst for hver side, der udskrives via PCL®-datastrømmen. Bemærkninger: <ul style="list-style-type: none"> • Dette menupunkt aktiverer vertikal afstand mellem typer, der får det valgte antal anmodede linjer til at blive udskrevet mellem standardmargenen på siden. • 60 er den amerikanske standardindstilling. 64 er den internationale standardindstilling.
PCL5 Minimum linjebredde 1-30 (2*)	Angiv den indledende minimumsbredde på anslag.
PCLXL Minimum linjebredde 1-30 (2*)	
A4-bredde 198 mm* 203 mm	Indstil bredden af den logiske side på A4-papir. Bemærk! Logisk side er mellemrummet på den fysiske side, hvor data er udskrevet.
Auto CR efter LF Til Fra*	Indstil printeren til at udføre en vognretur efter en linjeskiftkommando. Bemærk! Vognretur er en mekanisme, der får printeren til at flytte markøren til den første position på den samme linje.
Bemærk! En stjerne (*) ud for en værdi angiver standardindstillingen.	

Punkt i menuen	Beskrivelse
Auto LF efter CR Til Fra*	Indstil printeren til at udføre et linjeskift efter en vognreturkommando.
Nyt papirmagasinsnummer Tildel MP-arkføder Tildel papirmagasin [x] Tildel manuelt papir Tildel manuel konvolut	Konfigurer printeren til at fungere med en anden printerdriver eller et brugerdefineret program, der bruger et andet sæt kildetildelinger til at bede om en given papirkilde. Vælg mellem følgende indstillinger: Fra* – Printeren bruger standardindstillingerne for papirkildetildelinger. Ingen - Papirkilden ignorerer kommandoen til valg af papirindføring. 0-199 – Vælg en numerisk værdi for at tildele en standardværdi til en papirkilde.
Nyt papirmagasinsnummer Vis fabriksindstillinger	Vis standardværdien, der er knyttet til hver papirkilde.
Nyt papirmagasinsnummer Gendan standard	Gendan værdien til papirmagasinsnummeret til standardindstillingerne.
Udskriftstimeout Fra Til* (90 sekunder)	Indstil printeren til at afslutte et udskriftsjob, efter den har været inaktiv i en angivet tidsperiode. Bemærk! Udskrivning fik timeout Dette menupunkt vises kun, når Udskriftstimeout er aktiveret.
Bemærk! En stjerne (*) ud for en værdi angiver standardindstillingen.	

Billede

Menupunkt	Beskrivelse
Autotilpas Til Fra*	Vælg den bedste, tilgængelige papirstørrelse og papirretning til et billede. Bemærk! Når indstillingen er Til, tilsidesætter dette menupunkt den skalering og retning, der er angivet for billedet.
Inverter Fra* Til	Inverter bi-tonale monokrombilleder. Bemærk! Dette menupunkt gælder ikke for GIF- eller JPEG-billedformater.
Skalering Forankres øverst til v. Bedste tilpasning* Forankres i centrum Tilpas i højden/bredden Tilpas i højden Tilpas i bredden	Juster billedet, så det passer til udskriftsområdet. Bemærk! Når Autotilpas er angivet til Aktiveret, indstilles Skalering automatisk til Tilpas.
Papirretning Stående* Liggende Omvendt stående Omvendt liggende	Angiv tekst- og grafikretning på siden.
Bemærk! En stjerne (*) ud for en værdi angiver standardindstillingen.	

Papir

Konfiguration af papirmagasin

Element i menuen	Beskrivelse
Standardkilde Papirmagasin [x] (1*) Flerformålsarkføder Manuelt papir Manuel konvolut	Indstil papirkilden til alle udskriftsjob.
Papirstørrelse/type Papirmagasin [x] Flerformålsarkføder Manuelt papir Manuel konvolut	Angiv den papirstørrelse eller papirtype, der er lagt i hver papirkilde.
Erstat med størrelse Fra Letter/A4 Alle viste*	Indstil printeren til at erstatte den angivne papirstørrelse, hvis den påkrævede størrelse ikke er lagt i en af papirkilderne. Bemærkninger: <ul style="list-style-type: none"> • Slået fra beder brugeren om at ilægge den påkrævede papirstørrelse. • Alle viste tillader alle tilgængelige erstatninger.
Konfigurer MP Kasette* Manuel Først	Fastsetter adfærden for MP-arkføderen. Bemærkninger: <ul style="list-style-type: none"> • Indstillingen Kasette konfigurerer flerformålsarkføderen som den automatiske papirkilde. • Manuel angiver, at flerformålsarkføderen kun bruges til manuelt fremførte udskriftsjob. • Først konfigurerer flerformålsarkføderen som den primære papirkilde.
Bemærk! En stjerne (*) ud for en værdi angiver standardindstillingen.	

Mediekonfiguration

Generel opsætning

Punkt i menuen	Beskrivelse
Måleenheder Tommer Millimeter	Angiv måleenheden til papirstørrelsen Universal. Bemærk! Tommer er den amerikanske standardindstilling. Millimeter er den internationale standardindstilling.
Bredde stående 3,5-19 tommer (8,5*) 88,9-482,6 mm (216 mm*)	Indstil stående bredde til papirstørrelsen Universal.
Bemærk! En stjerne (*) ud for en værdi angiver standardindstillingen.	

Punkt i menuen	Beskrivelse
Højde stående 3,5-19 " (14*) 88,9-482,6 mm (356*)	Indstil stående højde til papirstørrelsen Universal.
Indføringsretning Kort kant* Lang kant	Indstil printeren til at tage papir fra den korte eller den lange kant. Bemærk! Lang kant vises kun, hvis den længste kant er kortere end den understøttede maksimale bredde.
Flere universalstørrelser Skuffe [x] Flerformålsarkføder	Tildel en unik dimension for flere universalstørrelser, der lægges i hver papirkilde. Bemærk! Denne indstilling vises kun, når den er aktiveret i menuen Enhed . Fra startskærmen skal du trykke på Indstillinger > Enhed > Vedligeholdelse > Konfigurationsmenu > Konfiguration af papirmagasin > Flere universalstørrelser .
Bemærk! En stjerne (*) ud for en værdi angiver standardindstillingen.	

Specialscanningsstørrelser

Element i menuen	Beskrivelse
Specialscanningsstørrelse [x] Navn scanningsstørrelse Bredde 1-8,5 " (8,5*) 25,4-215,9 mm (215,9*) Højde 1-25 " (11*) 25,4-635 mm (279,4*) Papirretning Stående* Liggende 2 scanninger pr. side Fra* Til	Tildel et navn på scanningsstørrelse, og konfigurer scanningsindstillingerne.

Medietyper

Punkt i menuen	Beskrivelse
Almindeligt papir Karton Genbrug Etiketter Bankpost Konvolut Grov konvolut Brevpapir Forudskrevet Farvet papir Let papir Tungt papir Ru/bomuld Specialtype [X]	Angiv strukturen, vægten og retningen af papiret.

Kopiering

Standardindstillinger for kopiering

Punkt i menuen	Beskrivelse
Indholdstype Tekst Tekst/foto* Foto Grafik	Forbedr udskrivningsresultatet baseret på indholdet af originaldokumentet.
Indholdskilde Sort-hvid laserprinter* Farvelaserprinter Inkjet Foto/Film Blad Avis Trykkeri Andet	Forbedr udskrivningsresultat baseret på kilden til originaldokumentet.
Sider 1-sidet til 1-sidet* 1-sidet til 2-sidet 2-sidet til 1-sidet 2-sidet til 2-sidet	Angiv den scanningsadfærd, der er baseret på originaldokumentet.
Bemærk! En stjerne (*) ud for en værdi angiver standardindstillingen.	

Punkt i menuen	Beskrivelse
Skilleark Ingen* Mellem kopier Mellem job Mellem sider	Angiv, om der skal indsættes tomme skillesider, når der udskrives.
Skillesidekilde Papirmagasin [x] (1*) Flerformålsarkføder	Angiv papirkilden til skillesiden.
Farve Fra Til* Automatisk	Indstil printeren til at generere farveudskrifter fra et scanningsjob.
Sider pr. ark Fra* 2 sider i stående retning 4 sider i stående retning 2 sider i liggende retning 4 sider i liggende retning	Angiv antallet af sidebilleder, der skal udskrives på samme side af et stykke papir.
Udskriv siderammer Fra* Til	Placer en ramme rundt om hvert billede, når du udskriver flere sider på en enkelt side.
Sætvis Fra [1,1,1,2,2,2] Til [1,2,1,2,1,2]*	Udskriv flere kopier i rækkefølge.
"Kopier fra"-størrelse [Liste over papirstørrelser]	Indstil papirstørrelsen på originaldokumentet. Bemærk! Letter er den amerikanske standardindstilling. A4 er den internationale standardindstilling.
"Kopier til"-kilde Papirmagasin [x] (1*) Flerformålsarkføder Automatisk match af størrelse	Angiv en papirkilde for kopijobbet.
Temperatur -4 til 4 (0*)	Angiv, om du vil generere en køligere eller varmere udskrift.
Sværtning 1 til 9 (5*)	Juster sværtningen i det scannede billede.
Antal kopier 1-9999 (1*)	Angiv antallet af kopier.
Bemærk! En stjerne (*) ud for en værdi angiver standardindstillingen.	

Punkt i menuen	Beskrivelse
Sidehoved/sidefod Venstre sidehoved Midt-sidehoved Højre sidehoved Venstre sidefod Midt-sidefod Højre sidefod	Angiv oplysninger om sidehoved og sidefod på det scannede billede.
Overlay Fortroligt Kopiering Kladde Vigtigt Brugerdefineret Fra*	Angiv den overlaytekst, der skal udskrives på hver kopi.
Brugerdefineret overlay	Indtast teksten til valgmuligheden Brugerdefineret i menuen Overlay.
Bemærk! En stjerne (*) ud for en værdi angiver standardindstillingen.	

Avanceret billedbehandling

Punkt i menuen	Beskrivelse
Farvebalance Cyan – Rød (0*) Magenta – Grøn (0*) Gul – Blå (0*)	Juster farveintensiteten for cyan, magenta og gul.
Farveudfald Farveudfald (Ingen*) Standard rød grænse (128*) Standard grøn grænse (128*) Standard blå grænse (128*)	Angiv, hvilken farve der skal fades under scanningen, og juster udfaldsgraden for denne farve.
Autom. farveidentifikation Farvefølsomhed (5*) Områdefølsomhed (5*)	Konfigurer automatisk indstilling for farveregistrering.
Kontrast Bedst egnet til indhold* 0-5	Angiv kontrasten for det scannede billede.
Fjern baggrund Baggrundsregistrering (Indholdsbaseret*) Niveau (0*)	Fjern baggrundsfarve eller billedstøj fra originaldokumentet. Bemærkninger: <ul style="list-style-type: none"> • Indholdsbaseret fjerner baggrundsfarven fra originaldokumentet. • Fast fjerner billedstøj fra et foto.
Autocentrer Fra* Til	Centrer indholdet på siden.
Bemærk! En stjerne (*) ud for en værdi angiver standardindstillingen.	

Punkt i menuen	Beskrivelse
Spejlvend billede Fra* Til	Opret et spejlvendt billede af originaldokumentet.
Negativbillede Fra* Til	Opret et negativt billede af originaldokumentet.
Skyggedetalje -4 til 4 (0*)	Juster skyggedetaljen i originaldokumentet.
Scan kant-til-kant Fra* Til	Scan originaldokumentet fra kant til kant.
Skarphed 1-5 (3*)	Juster skarpheden i det scannede billede.
Bemærk! En stjerne (*) ud for en værdi angiver standardindstillingen.	

Admin-kontrol

Punkt i menuen	Beskrivelse
Tillad farvekopier Fra Til*	Udskriv kopier i farver.
Tillad prioritetskopier Fra Til*	Afbryd et udskriftsjob for at kopiere.
Scanning af brugerdefineret job Fra* Til	Indstil printeren til at scanne det første sæt af originaldokumenter vha. de angivne indstillinger, og scan derefter det næste sæt med de samme eller andre indstillinger. Bemærk! Dette menupunkt vises kun, hvis der er installeret en harddisk eller et intelligent lagerdrev (ISD).
Tillad Gem som genvej Fra Til*	Gem kopieringsindstillinger som en genvej.
Juster ADF-skævhed Fra Til*	Indstil printeren til at justere skæve billeder fra dokumenter, der scannes fra den automatiske dokumentføder (ADF).
Eksempelkopi Fra* Til	Udskriv en prøve kopi for at kontrollere kvaliteten, før du udskriver de resterende kopier. Bemærk! Dette menupunkt vises kun, hvis der er installeret en harddisk eller et ISD.
Bemærk! En stjerne (*) ud for en værdi angiver standardindstillingen.	

Fax

Faxstandarder

Faxtilstand

Punkt i menuen	Beskrivelse
Faxtilstand Fax* Faxserver Deaktiveret	Vælg en faxtilstand.

Faxopsætning

Generelle faxindstillinger

Punkt i menuen	Beskrivelse
Faxnavn	Angiv dit fax-id.
Faxnummer	Angiv dit faxnummer.
Fax-id Faxnavn Faxnummer*	Angiv det fax-id, der skal bruges under faxforhandling.
Enable Manual Fax (Aktiver Manual Fax) Fra* Til	Tænd for den manuelle faxfunktion i printeren. Bemærkninger: <ul style="list-style-type: none"> • Dette menupunkt kræver en linjedeler og et håndsæt til telefonen. • Anvend en almindelig telefonlinje til at besvare indkommende faxopgaver og til at ringe til et faxnummer. • For at gå direkte til funktionen manuel fax skal du trykke på # og 0 på tastaturet.
Memory Use (Hukommelsesbrug) Alt til modtagelse Mostly receive (Det meste til modtagelse) Lige* Mest sendt Alt til afsendelse	Indstil mængden af intern printerhukommelse allokeret til at sende faxer. Bemærk! Dette menupunkt forhindrer hukommelsesbufferforhold og mislykkede faxer.
Cancel Faxes (Annuller faxer) Tillad* Tillad ikke	Annuller udgående eller indgående faxer.
Bemærk! En stjerne (*) ud for en værdi angiver standardindstillingen.	

Punkt i menuen	Beskrivelse
Tilsløring af faxnummer Fra* Fra venstre Fra højre	Angiv formatet for tilsløring af et udgående faxnummer.
Cifre, der tilsløres 0-58 (0*)	Angiv antallet af cifre, der tilsløres i et udgående faxnummer.
Akt. linjeforbindelsesregistr. Fra Til*	Afgør, om en telefonlinje er tilsluttet printeren. Bemærk! Hændelser registreres med det samme.
Akt. linjeregistr. i forkert stik Fra Til*	Afgør, om en telefonlinje er tilsluttet den korrekte port på printeren. Bemærk! Hændelser registreres med det samme.
Akt. supportudvidel. under brug Fra Til*	Afgør, om en telefonlinje bruges af en anden enhed, f.eks. en anden telefon på samme linje. Bemærk! Hændelser registreres med det samme.
Optimer faxkompatibilitet	Konfigurer printers faxfunktionalitet for at opnå optimal kompatibilitet med andre faxmaskiner.
Faxtransport T.38 Analog G.711	Indstil metoden for faxtransport. Bemærk! Dette menupunkt vises kun, hvis der er installeret FoIP-licenspakke (Fax over IP) på printeren.
Bemærk! En stjerne (*) ud for en værdi angiver standardindstillingen.	

Indstillinger for faxafsending

Punkt i menuen	Beskrivelse
Opløsning Standard* Fin Superfin Ultrafin	Angiv opløsningen for det scannede billede. Bemærk! En højere opløsning øger faxtransmissionstiden og kræver mere hukommelse.
Originalstørrelse [Liste over papirstørrelser] (Blandede størrelser*)	Angiv størrelsen på originaldokumentet.
Papirretning Stående* Liggende	Angiv retningen på originaldokumentet.
Sider Fra* Kort kant Lang kant	Angiv retningen på originaldokumentet, når der scannes på begge sider af dokumentet.
Bemærk! En stjerne (*) ud for en værdi angiver standardindstillingen.	

Punkt i menuen	Beskrivelse
Indholdstype Tekst* Tekst/foto Foto Grafik	Forbedr udskrivningsresultatet baseret på indholdet af originaldokumentet.
Indholdskilde Sort-hvid laserprinter* Farvelaserprinter Inkjet Foto/Film Blad Avis Trykkeri Andet	Forbedr udskrivningsresultat baseret på kilden til originaldokumentet.
Sværtning 1-9 (5*)	Juster sværtningen i det scannede billede.
Behind a PABX (Bag en PABX) Til Fra*	Sæt printeren i stand til at ringe til et faxnummer uden at vente på at genkende klartonen. Bemærk! Private Automated Branch Exchange (PABX) er et telefonnetværk, der gør det muligt for et enkelt adgangsnummer at kunne tilbyde flere linjer til personer, der ringer udefra.
Opkaldstilstand Tone* Impuls	Angiv opkaldstilstand for indgående eller udgående faxer.
Bemærk! En stjerne (*) ud for en værdi angiver standardindstillingen.	

Avanceret billedbehandling

Punkt i menuen	Beskrivelse
Farvebalance Cyan – Rød (0*) Magenta – Grøn (0*) Gul – Blå (0*)	Juster farveintensiteten under scanning.
Farveudfald Farveudfald (Ingen*) Standard rød grænse (128*) Standard grøn grænse (128*) Standard blå grænse (128*)	Angiv, hvilken farve der skal fades under scanningen, og juster udfaldsgraden for denne farve.
Bemærk! En stjerne (*) ud for en værdi angiver standardindstillingen.	

Punkt i menuen	Beskrivelse
Kontrast Bedst egnet til indhold* 0 1 2 3 4 5	Indstil udskriftens kontrast.
Fjern baggrund Niveau -4 til 4 (0*)	Juster, hvor meget baggrund der skal være synlig på et scannet billede.
Spejlvend billede Fra* Til	Opret et spejlvendt billede af originaldokumentet.
Negativbillede Fra* Til	Opret et negativt billede af originaldokumentet.
Skyggedetalje -4 til 4 (0*)	Juster, hvor mange skyggedetaljer der må være synlige på et scannet billede.
Scan kant-til-kant Til Fra*	Tillad, at originaldokumentet scannes fra kant til kant.
Skarphed 1-5 (3*)	Juster skarpheden i det scannede billede.
Temperatur -4 til 4 (0*)	Angiv, om du vil generere en køligere eller varmere udskrift.
Bemærk! En stjerne (*) ud for en værdi angiver standardindstillingen.	

Admin-kontrol

Punkt i menuen	Beskrivelse
Automatic Redial (Automatisk genopkald) 0-9 (5*)	Angiv det antal gange, printerens ringer op igen, før den annullerer afsendelsen af faxen til en bestemt destination.
Redial Frequency (Genopkaldsfrekvens) 1-200 minutter (3*)	Øg tiden mellem genopkaldsforsøg for at øge chancen for at sende fax.
Aktivér ECM Til* Fra	Aktivér fejlkorrektionstilstand (ECM) for faxopgaver. Bemærk! ECM registrerer og korrigerer fejl i faxtransmissionsprocessen, der forårsages af støj på telefonlinjen og lav signalstyrke.
Enable Fax Scans (Aktiver faxscanninger) Til* Fra	Opret faxer ved hjælp af printerscanneren.
Bemærk! En stjerne (*) ud for en værdi angiver standardindstillingen.	

Punkt i menuen	Beskrivelse
Driver til fax Til* Fra	Lad printerdriveren sende fax.
Tillad Gem som genvej Til* Fra	Gem faxnumre som genvej på printeren.
Maks. hastighed 33600* 14400 9600 4800 2400	Indstil den maksimale hastighed for afsendelse af fax.
Scanning af brugerdefineret job Fra* Til	Aktivér scanning af brugerdefinerede job som standard. Bemærk! Dette menupunkt vises kun, hvis der er installeret en harddisk eller et intelligent lagerdrev (ISD).
Vis scanning Fra* Til	Vis et scanningseksempel på displayet. Bemærk! Dette menupunkt vises kun, hvis der er installeret en harddisk eller et ISD.
Juster ADF-skævhed Fra Til*	Korriger mindre skævheder i det scannede billede.
Aktiverer scanning af farvefax Slået fra som standard* Slået til som standard Brug aldrig Brug altid	Aktivér farvescanninger til fax.
Auto konverterer farve faxer til monokrome faxer Til* Fra	Konverter alle udgående faxer til sort-hvid.
Bekræft faxnummer Fra* Til	Bed brugeren om at bekræfte faxnummeret.
Opkaldspræfiks	Angiv et områdenummer.
Opkaldspræfiksregler	Etabler en opkaldspræfiksregel.
Bemærk! En stjerne (*) ud for en værdi angiver standardindstillingen.	

Indstillinger for faxmodtagelse

Punkt i menuen	Beskrivelse
Faxjob venter Ingen* Toner Toner og forbrugsstoffer	Fjern faxjob, som kræver særlige utilgængelige ressourcer, fra udskrivningskøen. Bemærk! Dette menupunkt vises kun, hvis der er installeret en harddisk.
Bemærk! En stjerne (*) ud for en værdi angiver standardindstillingen.	

Punkt i menuen	Beskrivelse
Rings to Answer (Opkald at besvare) 1-25 (3*)	Angiv antallet af ringesignaler, der er påkrævet, inden printeren besvarer indgående opkald.
Auto Reduction (Automatisk reduktion) Til* Fra	Skaler indgående fax, så den passer på siden.
Papirkilde Papirmagasin [X] Flerformålsarkføder Auto*	Indstil papirkilden til udskrivning af indgående fax.
Sider Til Fra*	Udskriv på begge sider af papiret.
Skilleark Ingen* Før job Efter job	Angiv, om der skal indsættes tomme skillesider, når der udskrives.
Skillesidekilde Papirmagasin [X] (1*) Flerformålsarkføder	Angiv papirkilden til skillesiden.
Udskriftsbakke Standardbakke	Angiv udskriftsbakken til modtagne faxer.
Faxsidefod Til Fra*	Udskriv transmissionsoplysninger nederst på hver side fra en modtaget fax.
Tidsstempel på faxsidefod Modtag* Udskrivning	Udskriv tidsstempelt nederst på hver side fra en modtaget fax.
Tilbageholdelse af faxer Tilstand for tilbageholdt fax Fra* Altid aktiveret Manuel Planlagt	Undgå, at modtagne faxer bliver udskrevet, før de frigives.
Tilbageholdelse af faxer Plan for tilbageholdelse af faxer	Tildel en tidsplan for tilbageholdelse af faxer. Bemærk! Dette menupunkt vises kun, hvis Tilbageholdt faxtilstand er indstillet til Planlagt.
Bemærk! En stjerne (*) ud for en værdi angiver standardindstillingen.	

Admin-kontrol

Punkt i menuen	Beskrivelse
Enable Fax Receive (Aktiver faxmodtagelse) Til* Fra	Indstil printeren til at modtage faxer.
Aktiver farvefaxmodtagelse Til* Fra	Aktivér farvefaxmodtagelse på printeren.
Akt. opkalds-id Til Fra*	Vis opkalds-id-oplysninger for det indgående opkald på printerens display.
Block No Name Fax (Bloker fax uden navn) Til Fra*	Bloker indgående faxer uden fax-id'er.
Liste over afviste faxer Tilføj afviste faxer	Angiv de telefonnumre, som du vil blokere.
Besvar ved Alle ringetoner* Kun en ringetone Kun to ringetoner Kun tre ringetoner Kun ved et eller to ring Kun ved et eller tre ring Kun to eller tre ringetoner	Indstil et letgenkendeligt ringemønster for indkommende faxer.
Automatisk svar Til* Fra	Indstil printeren til at modtage faxer automatisk.
Kode for manuelt svar 0-9 (9*)	Indtast en kode manuelt på telefonens numeriske tastatur for at starte med at modtage faxer. Bemærkninger: <ul style="list-style-type: none"> • Dette menupunkt vises, når printeren deler en linje med en telefon. • Dette menupunkt vises kun, når du indstiller printeren til at modtage faxer manuelt.
Fax Forwarding (Videresend fax) Udskriv* Udskriv og videresend Videresend	Angiv, om modtagne faxer skal videresendes.
Videresend til Destination 1 Destination 2	Angiv, hvor modtagne faxer skal sendes videre til. Bemærk! Dette menupunkt vises kun, når Videresend fax er indstillet til Udskriv og videresend eller Videresend.
Bemærk! En stjerne (*) ud for en værdi angiver standardindstillingen.	

Punkt i menuen	Beskrivelse
Bekræftelses-e-mail	Angiv den e-mailadresse, der skal modtage faxer via FTP eller netværksmappe. Bemærk! Dette menupunkt vises kun, når Videresend fax er indstillet til Udskriv og videresend eller Videresend.
Maks. hastighed 33600* 14400 9600 4800 2400	Indstil den maksimale hastighed til at sende faxen.
Bemærk! En stjerne (*) ud for en værdi angiver standardindstillingen.	

Faxforside

Punkt i menuen	Beskrivelse
Faxforside Slået fra som standard* Slået til som standard Brug aldrig Brug altid	Konfigurer indstillingerne for faxforsiden.
Medtag Til-felt Fra* Til	
Medtag Fra-felt Fra* Til	
Fra	
Medtag meddelelsesfelt Fra* Til	
Meddelelse:	
Medtag logo Fra* Til	
Inkluder sidefod [x] Fra* Til	
Sidefod [x]	
Bemærk! En stjerne (*) ud for en værdi angiver standardindstillingen.	

Indstillinger for fax-log

Punkt i menuen	Beskrivelse
Frekvens for transmissionslogfil Altid* Aldrig Kun ved fejl	Angiv, hvor ofte printeren opretter en transmissionslogfil.
Handling for transmissionslogfil Udskrivning Fra Til* E-mail Fra* Til	Udskriv eller e-mail en log for vellykket faxtransmission eller transmissionsfejl.
Receive Error Log (Modtag fejllog) Udskriv aldrig* Udskriv ved fejl	Udskriv en log til faxmodtagelsesfejl.
Auto Print Logs (Automatisk udskrivning af logfiler) Til* Fra	Udskriv alle faxaktiviteter.
Papirkilde til logfil Papirmagasin [x] (1*) Flerformålsarkføder	Angiv papirkilden til udskrivning af logfiler.
Logs Display (Skærm med logfiler) Navn på ekstern fax* Kaldt nummer	Identificer afsenderen ved hjælp af navn på ekstern fax eller faxnummer.
Enable Job Log (Aktiver Joblog) Til* Fra	Få vist en oversigt over alle faxjob.
Enable Call Log (Aktiver opkaldslog) Til* Fra	Få vist en oversigt over faxopkaldshistorikken.
Udskriftsbakke til log Standardbakke* Bakke [x]	Angiv udskriftsbakken til udskrevne logfiler.
Bemærk! En stjerne (*) ud for en værdi angiver standardindstillingen.	

Højtalerindstillinger

Punkt i menuen	Beskrivelse
Speaker Mode (Højtalertilstand) Altid fra* Altid aktiveret On until Connected (Slået til indtil tilslutning)	Angiv faxhøjtalertilstanden.
Bemærk! En stjerne (*) ud for en værdi angiver standardindstillingen.	

Punkt i menuen	Beskrivelse
Højtalerlydstyrke Lav* Høj	Juster faxhøjtalerens lydstyrke.
Ringestyrke Fra* Til	Aktivér ringelydstyrke.
Bemærk! En stjerne (*) ud for en værdi angiver standardindstillingen.	

VoIP-indstillinger

Punkt i menuen	Beskrivelse
VoIP-protokol SIP* H.323	Indstil VoIP-protokollen (Voice over Internet Protocol).
STUN-server	Angiv den STUN-server, der skal krydse en firewall.
Gennemtving faxtilstand Fra Til*	Skift VoIP-gateway fra analog til T.38 i begyndelsen af et faxopkald.
Gennemtving forsinkelse i faxtilstand 0-15 (7*)	Indstil tidsforsinkelsen i sekunder, når du sender en anden invitation til Gennemtving faxtilstand.
Bemærk! En stjerne (*) ud for en værdi angiver standardindstillingen.	

SIP-indstillinger

Punkt i menuen	Beskrivelse
Proxy	Angiv IP-adressen på det system, der konverterer telefonnummeret til en IP-adresse, hvor faxen er sendt til.
Registrering	Angiv et navn eller en IP-adresse på det system, der håndterer registreringen af SIP-klienter (Session Initiation Protocol).
Bruger	Angiv navnet på brugeren for SIP.
Adgangskode	Angiv den adgangskode, der bruges til registrering hos SIP-registratoren.
Godkendelses-id	Det brugernavn, der bruges ved registrering. Bemærk! Hvis indstillingen Godkendelses-id ikke er angivet, bruger indstillingen brugernavnet i feltet Bruger i stedet.
Transport for registrering UDP* TCP	Angiv SIP-transporttypen til registrering.
Bemærk! En stjerne (*) ud for en værdi angiver standardindstillingen.	

Punkt i menuen	Beskrivelse
Transport for indgående opkald UDP* TCP UDP og TCP	Angiv SIP-transporttypen for indgående opkald.
Transport for udgående opkald UDP* TCP	Angiv SIP-transporttypen for udgående opkald.
Udgående proxy	Angiv en udgående proxy til videresendelse af al SIP-kommunikation.
Kontakt	Angiv et kontaktnavn til SIP.
Område	Angiv et områdenavn for SIP. Bemærk! Hvis indstillingen Område ikke er angivet, bruger indstillingen navnet på Kontakt i stedet.
SIP-registreringsstatus	Vis status for SIP-registreringen.
Bemærk! En stjerne (*) ud for en værdi angiver standardindstillingen.	

H.323-indstillinger

Punkt i menuen	Beskrivelse
Gateway	Angiv IP-adressen for H.323-gatewayen.
Gatekeeper	Angiv H.323-gatekeeper.
Bruger	Angiv det brugernavn, der bruges sammen med H.323-gatewayen.
Adgangskode	Angiv adgangskoden til H.323-gatewayen.
Aktivér hurtig start Fra* Til	Aktivér Hurtig start.
Deaktiver H.245-tunneling Fra* Til	Deaktiver H.323-tunneling.
Deaktiver registrering af gatekeeper Fra Til*	Deaktiver registrering af H.323-gatekeeper.
Bemærk! En stjerne (*) ud for en værdi angiver standardindstillingen.	

T.38-indstillinger

Punkt i menuen	Beskrivelse
Indikatorredundans 0-5 (3*)	Angiv det antal gange, en faxindikator gentages i T.38-kommunikationen.
Redundans ved lav hastighed 0-5 (3*)	Angiv det antal gange, lavhastighedsdata gentages i T.38-kommunikationen.
Bemærk! En stjerne (*) ud for en værdi angiver standardindstillingen.	

Punkt i menuen	Beskrivelse
Redundans ved høj hastighed 0-5 (1*)	Angiv det antal gange, højhastighedsdata gentages i T.38-kommunikationen.
Bemærk! En stjerne (*) ud for en værdi angiver standardindstillingen.	

Opsætning af faxserver

Generelle faxindstillinger

Punkt i menuen	Beskrivelse
Til format	Angiv en faxmodtager. Bemærk! Hvis du vil bruge faxnummeret, skal du skrive nummertegnet (#) før et nummer.
Svaradresse	Angiv en svaradresse for at sende fax.
Emne	Angiv faxemne og -meddelelse.
Meddelelse	
Aktivér analog modtagelse Fra* Til	Indstil printeren til at modtage analoge faxer.
Bemærk! En stjerne (*) ud for en værdi angiver standardindstillingen.	

Faxserverens e-mailindstillinger

Punkt i menuen	Beskrivelse
Brug e-mail SMTP-server Til Fra*	Brug SMTP-indstillingerne (Simple Mail Transfer Protocol) til e-mail ved modtagelse og afsendelse af fax. Bemærk! Når indstillingen er slået Til, vises alle andre indstillinger i menuen E-mailindstillinger til faxserver ikke.
Primær SMTP gateway	Skriv IP-adressen eller værtsnavnet på den primære SMTP-server.
Primær SMTP gatewayport 1-65535 (25*)	Indtast portnummeret på den primære SMTP-server.
Sekundær SMTP gateway	Indtast IP-adressen eller værtsnavnet på den sekundære server eller backup-SMTP-serveren.
Sekundær SMTP gatewayport 1-65535 (25*)	Indtast serverens portnummer på den sekundære server eller backup-SMTP-serveren.
SMTP Timeout 5-30 (30*)	Indstil den tid, der skal gå, inden printeren får timeout, hvis SMTP-serveren ikke svarer.
Svaradresse	Angiv en svaradresse for at sende fax.
Use SSL/TLS Deaktiveret* Forhandle Påkrævet	Angiv, om du vil sende en fax via en krypteret forbindelse.
Bemærk! En stjerne (*) ud for en værdi angiver standardindstillingen.	

Punkt i menuen	Beskrivelse
Kræver Betroet certifikat Fra Til*	Angiv et betroet certifikat, når du skal have adgang til SMTP-serveren.
SMTP servergodkendelse Ingen godkendelse påkrævet* Logon/almindelig NTLM CRAM-MD5 Digest-MD5 Kerberos 5	Indstil godkendelsestypen for SMTP-serveren.
Enhedsinitieret E-mail Ingen* Brug enhed SMTP kreditering	Angiv, om legitimationsoplysninger er påkrævet for enhedsinitieret e-mail.
Brugerinitieret e-mail Ingen* Brug enhed SMTP kreditering Brug sessionens bruger-id og adgangskode Brug e-mailadresse og adgangskode fra session Spørg bruger	Angiv, om legitimationsoplysninger er påkrævet for brugerinitieret e-mail.
Brug legit.opl. for Active Directory-enh Fra* Til	Aktivér brugeroplysninger og gruppedestinationer for at oprette forbindelse til SMTP-serveren.
Bruger-id til enheden	Angiv bruger-id og adgangskode for at oprette forbindelse til SMTP-serveren.
Enhedsadgangskode	
Kerberos 5-OMRÅDE	Angiv ressourcen for Kerberos 5-godkendelsesprotokollen.
NTLM-Domæne	Angiv domænenavnet for NTLM-sikkerhedsprotokol.
Deaktiver fejlen "SMTP-server ikke konfigureret" Fra* Til	Skjul fejlmeddelelsen "SMTP-server ikke konfigureret".
Bemærk! En stjerne (*) ud for en værdi angiver standardindstillingen.	

Faxserverens scanningsindstillinger

Punkt i menuen	Beskrivelse
Billedformat TIFF (.tif) PDF (.pdf)* XPS (.xps) TXT (.txt) RTF (.rtf) DOCX (.docx) XLSX (.xlsx) CSV (.csv)	Angiv filformatet for det scannede billede. Bemærk! TXT (.txt), RTF (.rtf), DOCX (.docx), XLSX (.xlsx) og CSV (.csv) vises kun, hvis du har købt og installeret en OCR-løsning.
Indholdstype Tekst* Tekst/foto Foto Grafik	Forbedr udskrivningsresultatet baseret på indholdet af originaldokumentet.
Indholdskilde Sort-hvid laserprinter* Farvelaserprinter Inkjet Foto/Film Blad Avis Trykkeri Andet	Forbedr udskrivningsresultat baseret på kilden til originaldokumentet.
Faxopløsning Standard* Fin Superfin Ultrafin	Indstil faxopløsningen.
Sider Fra* Kort kant Lang kant	Angiv retningen på originaldokumentet, når der scannes på begge sider af dokumentet.
Sværtning 1-9 (5*)	Indstil udskriftens sværtning.
Papirretning Stående* Liggende	Angiv tekst- og grafikretning på siden.
Originalstørrelse [Liste over papirstørrelser]	Indstil papirstørrelsen på originaldokumentet. Bemærkninger: <ul style="list-style-type: none"> • Blandede størrelser er den amerikanske standardindstilling. A4 er den internationale standardindstilling. • Indstillingen kan variere afhængigt af din printermodel.
Bemærk! En stjerne (*) ud for en værdi angiver standardindstillingen.	

Punkt i menuen	Beskrivelse
Anvend flersidet TIFF Fra Til*	Vælg mellem enkelt-sidede og flersidede TIFF-filer.
Bemærk! En stjerne (*) ud for en værdi angiver standardindstillingen.	

E-mail

E-mailopsætning

Punkt i menuen	Beskrivelse
Primær SMTP gateway	Skriv IP-adressen eller værtsnavnet på den primære SMTP-server til afsendelse af e-mail.
Primær SMTP gatewayport 1–65535 (25*)	Indtast portnummeret på den primære SMTP-server.
Sekundær SMTP gateway	Indtast IP-adressen eller værtsnavnet på den sekundære server eller backup-SMTP-serveren.
Sekundær SMTP gatewayport 1–65535 (25*)	Indtast serverens portnummer på den sekundære server eller backup-SMTP-serveren.
SMTP Timeout 5–30 sekunder (30*)	Indstil den tid, der skal gå, inden printeren får timeout, hvis SMTP-serveren ikke svarer.
Svaradresse	Angiv en svaradresse i e-mailen.
Brug altid SMTP-standard svaradresse Til Fra*	Brug altid standard svaradressen i SMTP-serveren.
Use SSL/TLS Deaktiveret* Forhandle Påkrævet	Angiv, om du vil sende e-mails ved hjælp af et krypteret link.
Kræver Betroet certifikat Fra Til*	Kræver et betroet certifikat for at få adgang til SMTP-serveren.
SMTP servergodkendelse Ingen godkendelse påkrævet* Logon/almindelig NTLM CRAM-MD5 Digest-MD5 Kerberos 5	Indstil godkendelsestypen for SMTP-serveren.
Enhedsinitieret E-mail Ingen* Brug enhed SMTP kreditering	Angiv, om legitimationsoplysninger er påkrævet for enhedsinitierede e-mails.
Bemærk! En stjerne (*) ud for en værdi angiver standardindstillingen.	

Punkt i menuen	Beskrivelse
Brugerinitieret e-mail Ingen* Brug enhed SMTP kreditering Brug sessionens bruger-id og adgangskode Brug e-mailadresse og adgangskode fra session Spørg bruger	Angiv, om legitimationsoplysninger er påkrævet til brugerinitierede e-mails.
Brug legit.opl. for Active Directory-enh Fra* Til	Angiv, om legitimationsoplysninger er påkrævet til brugerinitierede e-mails.
Bruger-id til enheden	Angiv bruger-id og adgangskode for at oprette forbindelse til SMTP-serveren.
Enhedsadgangskode	
Kerberos 5-OMRÅDE	Angiv ressourcen for Kerberos 5-godkendelsesprotokollen.
NLTM-Domæne	Angiv domænenavnet for NTLN-sikkerhedsprotokol.
Deaktiver fejlen "SMTP-server ikke konfigureret" Fra* Til	Skjul fejlmeddelelsen "SMTP-server ikke konfigureret".
Bemærk! En stjerne (*) ud for en værdi angiver standardindstillingen.	

Standardindstillinger for e-mail

Punkt i menuen	Beskrivelse
Emne:	Angiv e-mailemnet og meddelelsen.
Meddelelse:	
Filnavn	Angiv filnavnet for det scannede dokument.
Format JPEG (.jpg) PDF (.pdf)* TIFF (.tif) XPS (.xps) TXT (.txt) RTF (.rtf) DOCX (.docx) XLSX (.xlsx) CSV (.csv)	Angiv filformatet for det scannede dokument. Bemærk! TXT (.txt), RTF (.rtf), DOCX (.docx), XLSX (.xlsx) og CSV (.csv) vises kun, hvis du har købt og installeret en OCR-løsning.
Globale indstillinger for OCR Genkendte sprog Automatisk rotering (Fra*) Fjern pletter (Fra*) Automatisk kontrastforbedring (Fra*)	Konfigurer indstillingerne for OCR (Optical Character Recognition). Bemærk! Dette menupunkt vises kun, hvis du har købt og installeret en OCR-løsning.
Bemærk! En stjerne (*) ud for en værdi angiver standardindstillingen.	

Punkt i menuen	Beskrivelse
PDF-indstillinger PDF-version (1,5*) Arkivversion (A-1a*) Højt komprimeret (Fra*) Sikker (Fra*) Søgbar (Fra*) Arkiv (PDF/A) (Fra*)	Konfigurerer PDF-indstillinger for det scannede dokument. Bemærkninger: <ul style="list-style-type: none"> • Arkivversion og Arkiv (PDF/A) understøttes kun, hvis PDF-version er indstillet til 1.4. • Højt komprimeret vises kun, når der er installeret en harddisk eller et intelligent lagerdrev (ISD). • Søgbar vises kun, hvis du har købt og installeret en OCR-løsning.
Indholdstype Tekst Tekst/foto* Foto Grafik	Forbedr udskrivningsresultatet baseret på indholdstypen af originaldokumentet.
Indholdskilde Sort-hvid laserprinter* Farvelaserprinter Inkjet Foto/Film Blad Avis Trykkeri Andet	Forbedr udskrivningsresultatet baseret på originaldokumentets indholdskilde.
Farve Sort-hvid Grå Farve* Automatisk	Indstil printeren til at indfange filindhold i farve eller sort-hvid.
Opløsning 75 dpi 150 dpi* 200 dpi 300 dpi 400 dpi 600 dpi	Angiv opløsningen for det scannede billede.
Sværtning 1-9 (5*)	Juster sværtningen i det scannede billede.
Papirretning Stående* Liggende	Angiv retningen på originaldokumentet.
Originalstørrelse Blandede størrelser*	Indstil papirstørrelsen på originaldokumentet.
Bemærk! En stjerne (*) ud for en værdi angiver standardindstillingen.	

Punkt i menuen	Beskrivelse
Sider Fra* Kort kant Lang kant	Angiv retningen på originaldokumentet, når der scannes på begge sider af dokumentet.
Bemærk! En stjerne (*) ud for en værdi angiver standardindstillingen.	

Avanceret billedbehandling

Punkt i menuen	Beskrivelse
Farvebalance Cyan – Rød (0*) Magenta – Grøn (0*) Gul – Blå (0*)	Juster farveintensiteten for cyan, magenta og gul.
Farveudfald Farveudfald (Ingen*) Standard rød grænse (128*) Standard grøn grænse (128*) Standard blå grænse (128*)	Angiv, hvilken farve der skal fades under scanningen, og juster udfaldsgraden for denne farve.
Autom. farveidentifikation Farvefølsomhed (5*) Områdefølsomhed (5*) Bitdybde for e-mail (1 bit*) Minimumsopløsning til scanning (300 dpi*)	Konfigurer automatisk indstilling for farveregistrering.
JPEG-kvalitet Bedst egnet til indhold* 5-95	Indstil JPEG-kvalitet for det scannede billede.
Kontrast Bedst egnet til indhold* 0-5	Angiv kontrasten for det scannede billede.
Fjern baggrund Baggrundsregistrering (Indholdsbaseret*) Niveau (0*)	Fjern baggrundsfarve eller billedstøj fra originaldokumentet. Bemærkninger: <ul style="list-style-type: none"> • Indholdsbaseret fjerner baggrundsfarven fra originaldokumentet. • Fast fjerner billedstøj fra et foto.
Spejlvendt billede Fra* Til	Opret et spejlvendt billede af originaldokumentet.
Negativbillede Fra* Til	Opret et negativt billede af originaldokumentet.
Skyggedetalje -4 til 4 (0*)	Juster skyggedetaljen i det scannede billede.
Bemærk! En stjerne (*) ud for en værdi angiver standardindstillingen.	

Punkt i menuen	Beskrivelse
Scan kant-til-kant Fra* Til	Scan originaldokumentet fra kant til kant.
Skarphed 1-5 (3*)	Juster skarpheden i det scannede billede.
Temperatur -4 til 4 (0*)	Generér en mere blålig eller mere rødlig udskrift af originaldokumentet.
Tomme sider Fjern tom side (Må ikke fjernes*) Følsomhed for tom side (5*)	Indstil følsomheden for scanninger i forbindelse med tomme sider i originaldokumentet.
Bemærk! En stjerne (*) ud for en værdi angiver standardindstillingen.	

Admin-kontrol

Punkt i menuen	Beskrivelse
Maks. e-mailstørrelse 0-65535 (0*)	Angiv den tilladte filstørrelse for hver e-mail.
Fejlmeddelelse om størrelse	Angiv en fejlmeddelelse, som printeren sender, når en e-mail overstiger den tilladte filstørrelse. Bemærk! Du kan skrive op til 1024 tegn.
Begræns destinationer	Begræns afsendelse af e-mail til kun at sende til den specificerede liste over domænenavn. Bemærk! Brug et komma til at adskille domænerne.
Send mig en kopi Vises aldrig* Slået til som standard Slået fra som standard Altid aktiveret	Send en kopi af e-mailen til dig selv.
Tillad kun e-mails til mig selv Fra* Til	Indstil printeren til kun at sende e-mails til dig selv.
Brug cc:/bcc: Fra* Til	Aktivér gennemslagskopiering og blind gennemslagskopiering i en e-mail.
Anvend flersidet TIFF Fra Til*	Aktivér scanning af flere TIFF-billeder i én TIFF-fil.
TIFF-komprimering JPEG LZW*	Angiv komprimeringstypen til TIFF-filer.
Tekststandard 5-95 (75*)	Indstil tekstkvaliteten af det indhold, der scannes.
Bemærk! En stjerne (*) ud for en værdi angiver standardindstillingen.	

Punkt i menuen	Beskrivelse
Tekst/foto-standard 5-95 (75*)	Indstil tekst- og fotokvaliteten af det indhold, der scannes.
Fotostandard 5-95 (50*)	Indstil fotokvaliteten af det indhold, der scannes.
Juster ADF-skævhed Fra Til*	Indstil printeren til at justere skæve billeder fra dokumenter, der scannes fra den automatiske dokumentføder (ADF).
Transmissionslog Udskriv log* Udskriv ikke log Udskriv kun ved fejl	Udskriv en transmissionslog til e-mailscanninger.
Papirkilde til logfil Papirmagasin [x] (1*) Flerformålsarkføder	Angiv papirkilden til udskrivning af logfiler til e-mail.
Scanning af brugerdefineret job Fra* Til	Indstil printeren til at scanne det første sæt af originaldokumenter vha. de angivne indstillinger, og scan derefter det næste sæt med de samme eller andre indstillinger. Bemærk! Dette menupunkt vises kun, hvis der er installeret en harddisk eller et ISD.
Vis scanning Fra* Til	Vis en scanningsvisning af originaldokumentet. Bemærk! Dette menupunkt vises kun, hvis der er installeret en harddisk eller et ISD.
Tillad Gem som genvej Fra Til*	Gem en e-mailadresse som en genvej.
E-mailbilleder sendt som Vedhæftning* Weblink	Angiv, hvordan de billeder, der er inkluderet i e-mailen, skal sendes.
Nulstil e-mailoplysninger efter afsendelse Fra Til*	Nulstiller felterne Til, Emne, Besked og Filnavn til deres standardværdier efter afsendelse af en e-mail.
Bemærk! En stjerne (*) ud for en værdi angiver standardindstillingen.	

Opsætning af weblink

Element i menuen	Beskrivelse
Server	Angiv brugeroplysningerne på den server, som er vært for de billeder, der er inkluderet i e-mailen.
Login	
Adgangskode	
Sti	
Filnavn	
Weblink	

FTP

FTP-standardindstillinger

Punkt i menuen	Beskrivelse
Format JPEG (.jpg) PDF (.pdf)* TIFF (.tif) XPS (.xps) TXT (.txt) RTF (.rtf) DOCX (.docx) XLSX (.xlsx) CSV (.csv)	Angiv filformatet for det scannede billede. Bemærk! TXT (.txt), RTF (.rtf), DOCX (.docx), XLSX (.xlsx) og CSV (.csv) vises kun, hvis du har købt og installeret en OCR-løsning.
Globale indstillinger for OCR Genkendte sprog Automatisk rotering (Fra*) Fjern pletter (Fra*) Automatisk kontrastforbedring (Fra*)	Konfigurer indstillingerne for OCR (Optical Character Recognition). Bemærk! Dette menupunkt vises kun, hvis du har købt og installeret en OCR-løsning.
PDF-indstillinger PDF-version (1,5*) Arkivversion (A-1a*) Højt komprimeret (Fra*) Sikker (Fra*) Søgbar (Fra*) Arkiv (PDF/A) (Fra*)	Konfigurer PDF-indstillingerne for det scannede billede. Bemærkninger: <ul style="list-style-type: none"> • Arkivversion og Arkiv (PDF/A) understøttes kun, hvis PDF-version er indstillet til 1.4. • Højt komprimeret vises kun, når der er installeret en harddisk eller et intelligent lagerdrev (ISD). • Søgbar vises kun, hvis du har købt og installeret en OCR-løsning.
Indholdstype Tekst Tekst/foto* Grafik Foto	Forbedr udskrivningsresultatet baseret på indholdstypen af originaldokumentet.
Indholdskilde Sort-hvid laserprinter* Farvelaserprinter Inkjet Foto/Film Blad Avis Trykkeri Andet	Forbedr udskrivningsresultatet baseret på originaldokumentets indholdskilde.
Bemærk! En stjerne (*) ud for en værdi angiver standardindstillingen.	

Punkt i menuen	Beskrivelse
Farve Sort-hvid Grå Farve* Automatisk	Indstil printeren til at indfange filindhold i farve eller sort-hvid.
Opløsning 75 dpi 150 dpi* 200 dpi 300 dpi 400 dpi 600 dpi	Angiv opløsningen for det scannede billede.
Sværtning 1-9 (5*)	Juster sværtningen i det scannede billede.
Papirretning Stående* Liggende	Angiv retningen på originaldokumentet.
Originalstørrelse Blandede størrelser*	Indstil papirstørrelsen på originaldokumentet.
Sider Fra* Lang kant Kort kant	Angiv retningen, når der scannes på begge sider af dokumentet.
Filnavn	Angiv filnavnet på det scannede billede.
Bemærk! En stjerne (*) ud for en værdi angiver standardindstillingen.	

Avanceret billedbehandling

Punkt i menuen	Beskrivelse
Farvebalance Cyan – Rød (0*) Magenta – Grøn (0*) Gul – Blå (0*)	Juster farveintensiteten for cyan, magenta og gul.
Farveudfald Farveudfald (Ingen*) Standard rød grænse (128*) Standard grøn grænse (128*) Standard blå grænse (128*)	Angiv, hvilken farve der skal fades under scanningen, og juster udfaldsgraden for denne farve.
Autom. farveidentifikation Farvefølsomhed (5*) Områdefølsomhed (5*) FTP-bitdybde (1 bit *) Minimumsopløsning til scanning (300 dpi*)	Konfigurer automatisk indstilling for farveregistrering.
Bemærk! En stjerne (*) ud for en værdi angiver standardindstillingen.	

Punkt i menuen	Beskrivelse
JPEG-kvalitet Bedst egnet til indhold* 5-95	Indstil JPEG-kvalitet for det scannede billede.
Kontrast Bedst egnet til indhold* 0 1 2 3 4 5	Angiv kontrasten for det scannede billede.
Fjern baggrund Baggrundsregistrering (Indholdsbaseret*) Niveau (0*)	Fjern baggrundsfarve eller billedstøj fra originaldokumentet. Bemærkninger: <ul style="list-style-type: none"> • Indholdsbaseret fjerner baggrundsfarven fra originaldokumentet. • Fast fjerner billedstøj fra et foto.
Spejlvend billede Fra* Til	Opret et spejlvendt billede af originaldokumentet.
Negativbillede Fra* Til	Opret et negativt billede af originaldokumentet.
Skyggedetalje -4 til 4 (0*)	Juster skyggedetaljen i det scannede billede.
Scan kant-til-kant Fra* Til	Tillad, at originaldokumentet scannes fra kant til kant.
Skarphed 1-5 (3*)	Juster skarpheden i det scannede billede.
Temperatur -4 til 4 (0*)	Generér en mere blålig eller mere rødlig udskrift af originaldokumentet.
Tomme sider Fjern tom side (Må ikke fjernes*) Følsomhed for tom side (5*)	Indstil følsomheden for scanninger i forbindelse med tomme sider i originaldokumentet.
Bemærk! En stjerne (*) ud for en værdi angiver standardindstillingen.	

Admin-kontrol

Punkt i menuen	Beskrivelse
Tekststandard 5-95 (75*)	Indstil tekstkvaliteten på det scannede billede.
Tekst/foto-standard 5-95 (75*)	Indstil tekst- og fotokvaliteten for det scannede billede.
Bemærk! En stjerne (*) ud for en værdi angiver standardindstillingen.	

Punkt i menuen	Beskrivelse
Fotostandard 5-95 (50*)	Angiv fotokvaliteten for det scannede billede.
Anvend flersidet TIFF Til* Fra	Aktivér scanning af flere TIFF-billeder i én TIFF-fil.
TIFF-komprimering LZW* JPEG	Angiv komprimeringstypen til TIFF-filer.
Transmissionslog Udskriv log* Udskriv ikke log Udskriv kun ved fejl	Udskriv en transmissionslog til FTP-scanninger.
Papirkilde til logfil Papirmagasin [x] (1*) Flerformålsarkføder	Angiv papirkilden til udskrivning af FTP-logfiler.
Scanning af brugerdefineret job Fra* Til	Indstil printeren til at scanne det første sæt af originaldokumenter vha. de angivne indstillinger, og scan derefter det næste sæt med de samme eller andre indstillinger. Bemærk! Dette menupunkt vises kun, hvis der er installeret en harddisk eller et ISD.
Vis scanning Fra* Til	Vis en scanningsvisning af originaldokumentet. Bemærk! Dette menupunkt vises kun, hvis der er installeret en harddisk eller et ISD.
Tillad Gem som genvej Fra Til*	Gem en FTP-adresse som en genvej.
Juster ADF-skævhed Fra* Til	Indstil printeren til at justere skæve billeder fra dokumenter, der scannes fra den automatiske dokumentføder (ADF).
Brug passiv FTP Fra* Til	FTP-serveren angiver den dataport, som printeren opretter forbindelse til.
Bemærk! En stjerne (*) ud for en værdi angiver standardindstillingen.	

USB-drev

Scanning til flashdrev

Punkt i menuen	Beskrivelse
Format JPEG (.jpg) PDF (.pdf)* TIFF (.tif) XPS (.xps) TXT (.txt) RTF (.rtf) DOCX (.docx) XLSX (.xlsx) CSV (.csv)	Angiv filformatet for det scannede billede. Bemærk! TXT (.txt), RTF (.rtf), DOCX (.docx), XLSX (.xlsx) og CSV (.csv) vises kun, hvis du har købt og installeret en OCR-løsning.
Globale indstillinger for OCR Genkendte sprog Automatisk rotering (Fra*) Fjern pletter (Fra*) Automatisk kontrastforbedring (Fra*)	Konfigurer indstillingerne for OCR (Optical Character Recognition). Bemærk! Dette menupunkt vises kun, hvis du har købt og installeret en OCR-løsning.
PDF-indstillinger PDF-version (1,5*) Arkivversion (A-1a*) Højt komprimeret (Fra*) Sikker (Fra*) Søgbar (Fra*) Arkiv (PDF/A) (Fra*)	Konfigurer PDF-indstillingerne for det scannede billede. Bemærkninger: <ul style="list-style-type: none"> • Arkivversion og Arkiv (PDF/A) understøttes kun, hvis PDF-version er indstillet til 1.4. • Højt komprimeret vises kun, når der er installeret en harddisk eller et intelligent lagerdrev (ISD). • Søgbar vises kun, hvis du har købt og installeret en OCR-løsning.
Indholdstype Tekst Tekst/foto* Grafik Foto	Forbedr udskrivningsresultatet baseret på indholdstypen af originaldokumentet.
Indholdskilde Sort-hvid laserprinter* Farvelaserprinter Inkjet Foto/Film Blad Avis Trykkeri Andet	Forbedr udskrivningsresultatet baseret på originaldokumentets indholdskilde.
Bemærk! En stjerne (*) ud for en værdi angiver standardindstillingen.	

Punkt i menuen	Beskrivelse
Farve Sort-hvid Grå Farve* Automatisk	Indstil printeren til at indfange filindhold i farve eller sort-hvid.
Opløsning 75 dpi 150 dpi* 200 dpi 300 dpi 400 dpi 600 dpi	Angiv opløsningen for det scannede billede.
Sværtning 1-9 (5*)	Juster sværtningen i det scannede billede.
Papirretning Stående* Liggende	Angiv retningen på originaldokumentet.
Originalstørrelse Blandede størrelser*	Indstil papirstørrelsen på originaldokumentet.
Sider Fra* Lang kant Kort kant	Angiv retningen på originaldokumentet, når der scannes på begge sider af dokumentet.
Filnavn	Angiv filnavnet på det scannede billede.
Bemærk! En stjerne (*) ud for en værdi angiver standardindstillingen.	

Avanceret billedbehandling

Punkt i menuen	Beskrivelse
Farvebalance Cyan – Rød (0*) Magenta – Grøn (0*) Gul – blå (0*)	Juster farveintensiteten for cyan, magenta og gul.
Farveudfald Farveudfald (Ingen*) Standard rød grænse (128*) Standard grøn grænse (128*) Standard blå grænse (128*)	Angiv, hvilken farve der skal fades under scanningen, og juster udfaldsgraden for denne farve.
Autom. farveidentifikation Farvefølsomhed (5*) Områdefølsomhed (5*) Scanners bitdybde (1 bit *) Minimumsopløsning til scanning (300 dpi*)	Konfigurer automatisk indstilling for farveregistrering.
Bemærk! En stjerne (*) ud for en værdi angiver standardindstillingen.	

Punkt i menuen	Beskrivelse
JPEG-kvalitet Bedst egnet til indhold* 5-95	Indstil JPEG-kvalitet for det scannede billede.
Kontrast Bedst egnet til indhold* 0-5	Angiv kontrasten for det scannede billede.
Fjern baggrund Baggrundsregistrering (Indholdsbareret*) Niveau (0*)	Fjern baggrundsfarve eller billedstøj fra originaldokumentet. Bemærkninger: <ul style="list-style-type: none"> • Indholdsbareret fjerner baggrundsfarven fra originaldokumentet. • Fast fjerner billedstøj fra et foto.
Spejlvend billede Fra* Til	Opret et spejlvendt billede af originaldokumentet.
Negativbillede Fra* Til	Opret et negativt billede af originaldokumentet.
Skyggedetalje -4 til 4 (0*)	Juster skyggedetaljen i det scannede billede.
Scan kant-til-kant Fra* Til	Scan originaldokumentet fra kant til kant.
Skarphed 1-5 (3*)	Juster skarpheden i det scannede billede.
Temperatur -4 til 4 (0*)	Generér en mere blålig eller mere rødlig udskrift af originaldokumentet.
Tomme sider Fjern tom side (Må ikke fjernes*) Følsomhed for tom side (5*)	Indstil følsomheden for scanninger i forbindelse med tomme sider i originaldokumentet.
Bemærk! En stjerne (*) ud for en værdi angiver standardindstillingen.	

Admin-kontrol

Punkt i menuen	Beskrivelse
Tekststandard 5-95 (75*)	Indstil tekstkvaliteten på det scannede billede.
Tekst/foto-standard 5-95 (75*)	Indstil tekst- og fotokvaliteten for det scannede billede.
Fotostandard 5-95 (50*)	Angiv kvaliteten af et foto på det scannede billede.
Bemærk! En stjerne (*) ud for en værdi angiver standardindstillingen.	

Punkt i menuen	Beskrivelse
Anvend flersidet TIFF Fra Til*	Aktivér scanning af flere TIFF-billeder i én TIFF-fil.
TIFF-komprimering LZW* JPEG	Angiv komprimeringstypen til TIFF-filer.
Scanning af brugerdefineret job Fra* Til	Indstil printeren til at scanne det første sæt af originaldokumenter vha. de angivne indstillinger, og scan derefter det næste sæt med de samme eller andre indstillinger. Bemærk! Dette menupunkt vises kun, hvis der er installeret en harddisk eller et ISD.
Vis scanning Fra* Til	Vis en scanningsvisning af originaldokumentet. Bemærk! Dette menupunkt vises kun, hvis der er installeret en harddisk eller et ISD.
Juster ADF-skævhed Fra* Til	Indstil printeren til at justere skæve billeder fra dokumenter, der scannes fra den automatiske dokumentføder (ADF).
Bemærk! En stjerne (*) ud for en værdi angiver standardindstillingen.	

Udskrivning fra flashdrev

Punkt i menuen	Beskrivelse
Antal kopier 1-9999 (1*)	Indstil antal kopier.
Papirkilde Papirmagasin [x] (1*) Flerformålsarkføder Manuelt papir Manuel konvolut	Indstil papirkilden til udskriftsjobbet.
Sætvis Fra [1,1,1,2,2,2] Til [1,2,1,2,1,2]*	Denne indstilling holder siderne i et udskriftsjob stakket i rækkefølge, især når der udskrives flere kopier af jobbet.
Sider 1-sidet* 2-sidet	Angiv, om der skal udskrives på én side eller på begge sider af papiret.
Metode anvendt til at bladre Lang kant* Kort kant	Bestem, hvilken side af papiret der indbindes ved tosidet udskrivning.
Bemærk! En stjerne (*) ud for en værdi angiver standardindstillingen.	

Punkt i menuen	Beskrivelse
Sider pr. ark Fra* 2 sider pr. ark 3 sider pr. ark 4 sider pr. ark 6 sider pr. ark 9 sider pr. ark 12 sider pr. ark 16 sider pr. ark	Udskriv multisidebilleder på den ene side af et ark papir.
Bestilling af sider pr. ark Vandret* Omvendt, vandret Omvendt, lodret Lodret	Angiv placeringen af flere sidebilleder, når menuen Sider pr. ark bruges.
Retning af Sider pr. ark Auto* Liggende Stående	Angiv retningen for flere sidebilleder, når menuen Sider pr. ark bruges.
Ramme for Sider pr. ark Ingen* Konstant	Udskriv en ramme omkring hver side, når menuen Sider pr. ark bruges.
Skillesider Fra* Mellem kopier Mellem job Mellem sider	Indsæt tomme skilleark, når der udskrives.
Skillesidekilde Papirmagasin [x] (1*) Flerformålsarkføder	Angiv papirkilden til skillesiden.
Tomme sider Udskriv ikke* Udskrivning	Udskriv tomme sider i et udskriftsjob.
Bemærk! En stjerne (*) ud for en værdi angiver standardindstillingen.	

Netværk/porte

Netværksoversigt

Element i menuen	Beskrivelse
Aktiv adapter Auto* Standardnetværk Trådløs	Angiv typen af netværksforbindelse. Bemærk! Trådløs er kun tilgængelig i printere, der er tilsluttet et trådløst netværk.
Netværksstatus	Vis forbindelsesstatus for printernetværket.
Vis Netværksstatus på printeren Fra Til*	Vis netværksstatus på displayet.
Hastighed, dupleks	Se hastigheden på det netværkskort, der er aktivt på nuværende tidspunkt.
IPv4	Vis IPv4-adressen.
Alle IPv6-adresser	Vis alle IPv6-adresser.
Nulstil printserver	Nulstil alle aktive netværksforbindelser til printeren. Bemærk! Denne indstilling fjerner alle netværkskonfigurationsindstillinger.
Timeout for netværksjob Fra Til* (90 sekunder)	Indstil tiden før printeren annullerer et netværksudskriftsjob.
Bannerside Fra* Til	Udskriv en bannerside.
Scan til pc-portinterval	Angiv et gyldigt portinterval for printere bagved en firewall, der blokerer en port.
Aktiver netværksforbindelser Fra Til*	Aktiver printeren for at oprette forbindelse til et netværk.
Aktiver LLDP Fra* Til	Aktiver LLDP (Link Layer Discovery Protocol) i printeren.
Bemærk! En stjerne (*) ud for en værdi angiver standardindstillingen.	

Trådløs

Bemærk! Denne menu er kun tilgængelig på printere, der er koblet til et Wi-Fi-netværk, og på printere med en trådløs netværksadapter.

Punkt i menuen	Beskrivelse
Opsætning på printerpanelet Vælg netværk Tilføj Wi-Fi-netværk Netværksnavn Netværkstilstand Infrastruktur Trådløs sikkerhedstilstand Deaktiveret* WPA2/WPA - Personal WPA2 - Personal WPA2/WPA3 - Personal WPA3 - Personal 802.1x - RADIUS	Konfigurer Wi-Fi-forbindelsen ved hjælp af kontrolpanelet. Bemærk! Dette menupunkt vises som <i>Opsætning af trådløs forbindelse</i> i Embedded Web Server.
Wi-Fi Protected Setup Start-trykknapp-metode Start PIN-metode	Opret et Wi-Fi-netværk, og aktiver netværkssikkerhed. Bemærkninger: <ul style="list-style-type: none"> • Start-trykknapp-metoden slutter printeren til et Wi-Fi-netværk, når der trykkes på knapper på både printeren og adgangspunktet (trådløs router) inden for et givet tidsrum. • Start PIN-metoden slutter printeren til et Wi-Fi-netværk, når en PIN-kode på printeren indtastes i adgangspunktets trådløse indstillinger.
Kompatibilitet 802.11b/g/n (2,4GHz)* 802.11a/b/g/n/ac (2,4 GHz/5 GHz) 802.11a/n/ac (5 GHz)	Angiv standarden for Wi-Fi-netværket. Bemærk! 802.11A/b/g/n/ac (2,4 GHz/5 GHz) og 802.11 a/n/ac (5 GHz) vises kun, når en Wi-Fi-option er installeret.
Trådløs sikkerhedstilstand Deaktiveret* WPA2/WPA-Personal WPA2-Personal WPA2/WPA3 - Personal WPA3 - Personal 802.1x - RADIUS	Indstil sikkerhedstilstand for tilslutning af printeren til Wi-Fi-enheder.
WPA2/WPA Personal AES*	Aktiver Wi-Fi-sikkerhed via Wi-Fi Protected Access (WPA). Bemærk! Dette menupunkt vises kun, når Trådløs sikkerhedstilstand er indstillet til WPA2/WPA-Personal.
Angiv PSK	Angiv adgangskoden for sikker Wi-Fi-forbindelse.
WPA2-Personal AES*	Aktivér Wi-Fi-sikkerhed via WPA2. Bemærk! Dette menupunkt vises kun, når Trådløs sikkerhedstilstand er indstillet til WPA2-Personal.
802.1x Krypteringstilstand WPA+ WPA2* WPA2 + PMF*	Aktivér Wi-Fi-sikkerhed via 802.1x standard. Bemærk! Dette menupunkt vises kun, når Trådløs sikkerhedstilstand er indstillet til 802.1x - RADIUS.

Punkt i menuen	Beskrivelse
IPv4 Aktivér DHCP Til* Fra Indstil statisk IP-adresse IP-adresse Netmaske Gateway	Aktiver og konfigurer IPv4-indstillinger i printeren.
IPv6 Aktivér IPv6 Til* Fra Aktivér DHCPv6 Til Fra* Automatisk konfiguration af statsløs adresse Til* Fra DNS-serveradresse Manuelt tildelt IPv6-adresse Manuelt tildelt IPv6-router Adressepræfiks Alle IPv6-adresser Alle IPv6-routeradresser	Aktiver og konfigurer IPv6-indstillinger i printeren.
Netværksadresse UAA LAA	Se netværksadresserne.
PCL SmartSwitch Til* Fra	Konfigurer printeren, så den automatisk skifter til PCL-emulering, når et udskriftsjob kræver det, uanset standardsproget for printeren. Bemærk! Hvis PCL SmartSwitch er slukket, undersøger printeren ikke indgående data, og den bruger det standardprintersprog, der er angivet i menuen Opsætning.
PS SmartSwitch Til* Fra	Konfigurer printeren, så den automatisk skifter til PS-emulering, når et udskriftsjob kræver det, uanset standardsproget for printeren. Bemærk! Hvis PS SmartSwitch er slukket, undersøger printeren ikke indgående data, og den bruger det standardprintersprog, der er angivet i menuen Opsætning.
Jobbuffering Til Fra*	Gem udskriftsjob midlertidigt på harddisken eller det intelligente lagerdrev (ISD) før udskrivning. Bemærk! Dette menupunkt vises kun, hvis der er installeret en harddisk eller et ISD.
Mac binær PS Auto* Til Fra	Konfigurer printeren, så den kan behandle binære PostScript-udskriftsjob fra Macintosh. Bemærkninger: <ul style="list-style-type: none"> • Indstillingen Til konfigurerer rå binære PostScript-udskriftsjob. • Indstillingen Fra filtrerer udskriftsjob ved brug af standardprotokol.

Wi-Fi Direct

Bemærk! Denne menu er kun tilgængelig på printere, der er koblet til et Wi-Fi-netværk, og på printere med en trådløs netværksadapter.

Punkt i menuen	Beskrivelse
Aktivér Wi-Fi Direct Til Fra*	Indstil printeren til at oprette direkte forbindelse til Wi-Fi-enheder.
Wi-Fi Direct-navn	Angiv navnet på Wi-Fi Direct-netværket.
Wi-Fi Direct-adgangskode	Angiv adgangskoden til at godkende og validere brugere på en Wi-Fi-forbindelse.
Vis adgangskode på opsætningssiden Fra Til*	Vis Wi-Fi Direct-adgangskoden på siden Netværksopsætning.
Foretrukket kanalnummer 1–11 Auto*	Angiv den foretrukne kanal til Wi-Fi-netværket.
Gruppejers IP-adresse	Angiv IP-adressen til gruppeejer.
Acceptér automatisk tryknapanmodninger Fra* Til	Acceptér anmodninger om at oprette forbindelse til netværket automatisk. Bemærk! Automatisk accept af klienter er ikke sikkert.
Bemærk! En stjerne (*) ud for en værdi angiver standardindstillingen.	

AirPrint

Bemærk! Denne menu er kun tilgængelig i Embedded Web Server.

Punkt i menuen	Beskrivelse
Alle AirPrint-funktioner	Vis AirPrint-status for printeren.
Aktiver AirPrint Til* Fra	Aktiver AirPrint-funktionen. Bemærk! Dette menupunkt vises kun, hvis IPP (Internet Printing Protocol) eller mDNS er deaktiveret.
Aktiver iBeacon Til Fra*	Aktiver iBeacon-funktionen.
Bemærk! En stjerne (*) ud for en værdi angiver standardindstillingen.	

Punkt i menuen	Beskrivelse
Bonjour-navn	Identificer printerbetegnelse og placering.
Organisationsnavn	
Organisationsenhed	
Printerplacering	
Printerens breddegrad	
Printerens længdegrad	
Printerens højde	
Flere optioner	
Bemærk! En stjerne (*) ud for en værdi angiver standardindstillingen.	

Administration af mobile tjenester

Punkt i menuen	Beskrivelse
Aktivér IPP-udskrivning Til* Fra	Tillad udskrivning fra mobile enheder ved hjælp af IPP (Internet Printing Protocol).
Aktivér IPP-fax Til* Fra	Tillad afsendelse af faxer ved hjælp af IPP (Internet Printing Protocol).
Aktivér IPP over USB Til* Fra	Tillad udskrivnings- eller scanningsjob ved hjælp af USB-forbindelse.
Aktivér Scan Til* Fra	Tillad scanning ved hjælp af eSCL-protokol.
Bemærk! En stjerne (*) ud for en værdi angiver standardindstillingen.	

Ethernet

Punkt i menuen	Beskrivelse
Netværkshastighed	Vis hastigheden for den aktive netværksadapter.
IPv4 Aktiver DHCP (Til*) Indstil statisk IP-adresse	Konfigurer IPv4-indstillingerne.
Bemærk! En stjerne (*) ud for en værdi angiver standardindstillingen.	

Punkt i menuen	Beskrivelse
IPv6 Aktiver IPv6 (Til*) Aktiver DHCPv6 (Fra*) Automatisk konfiguration af statsløs adresse (Til*) DNS serveradresse Manuelt tildelt IPv6-adresse Manuelt tildelt IPv6-router Adressepræfiks (64*) Alle IPv6-adresser Alle IPv6-routeradresser	Konfigurer IPv6-indstillingerne.
Netværksadresse UAA LAA	Angiv netværksadressen.
PCL SmartSwitch Fra Til*	Konfigurer printeren, så den automatisk skifter til PCL-emulering, når et udskriftsjob kræver det, uanset standardsproget for printeren. Bemærk! Når denne indstilling er deaktiveret, undersøger printeren ikke indgående data, og den bruger det standardprintersprog, der er angivet i menuen Opsætning.
PS SmartSwitch Fra Til*	Konfigurer printeren, så den automatisk skifter til PostScript-emulering, når et udskriftsjob kræver det, uanset standardprintersproget. Bemærk! Når denne indstilling er deaktiveret, undersøger printeren ikke indgående data, og den bruger det standardprintersprog, der er angivet i menuen Opsætning.
Jobbuffering Fra* Til	Gem udskriftsjob midlertidigt på harddisken eller det intelligente lagerdrev (ISD) før udskrivning. Bemærk! Dette menupunkt vises kun, hvis der er installeret en harddisk eller et ISD.
Mac binær PS Auto* Til Fra	Konfigurer printeren, så den kan behandle binære PostScript-udskriftsjob fra Macintosh. Bemærkninger: <ul style="list-style-type: none"> • Auto behandler udskriftsjob fra computere ved hjælp af enten Windows- eller Macintosh-styresystemer. • Indstillingen Fra filtrerer PostScript-udskriftsjob ved brug af standardprotokol.
Energieffektivt Ethernet Til Fra Auto*	Reducer strømforbruget, når printeren ikke modtager data fra Ethernet-netværket.
Bemærk! En stjerne (*) ud for en værdi angiver standardindstillingen.	

TCP/IP

Bemærk! Denne menu vises kun for netværksprintere eller printere, som er sluttet til printerservere.

Punkt i menuen	Beskrivelse
Angiv værtsnavn	Angiv det aktuelle TCP/IP-værtsnavn.
Domænenavn	Indstil domænenavn.
Tillad DHCP/BOOTP at opdatere NTP-server Til* Fra	Tillad DHCP- og BOOTP-klienterne at opdatere printerens NTP-indstillinger.
Nulkonfigurationsfejl	Angiv et navn på tjenesten for konfigurationsfrit netværk.
Aktiver Auto IP Fra Til*	Tildel en IP-adresse automatisk.
DNS serveradresse	Angiv den aktuelle DNS-serveradresse (Domain Name System).
Backup DNS serveradresse	Angiv DNS-backupservernes adresser.
Backup DNS serveradresse 2	
Backup DNS serveradresse 3	
Søgerækkefølge i domæne	Angiv en liste over domænenavne for at finde printeren og dens ressourcer, der tilhører forskellige domæner på netværket.
Aktiver DDNS Fra* Til	Opdater indstillingerne for dynamisk DNS.
DDNS TTL	Angiv de aktuelle DDNS-indstillinger.
Standard TTL	
DDNS-opdateringstid	
Aktiver mDNS Fra Til*	Opdater multicast DNS-indstillingerne.
WINS serveradresse	Angiv en serveradresse til WINS (Windows Internet Name Service).
Aktiver BOOTP Fra* Til	Tillad BOOTP at tildele printeren en IP-adresse.
Begrænset serverliste	Angiv de IP-adresser, der har tilladelse til at kommunikere med printeren via TCP/IP. Bemærkninger: <ul style="list-style-type: none"> • Brug komma til at adskille IP-adresserne. • Du kan tilføje op til 50 IP-adresser.
Begrænsede serverlistefunktioner Bloker alle porte* Bloker kun Udskrivning Bloker kun Udskrivning og HTTP	Angiv en adgangsmulighed for de IP-adresser, som ikke er på listen.
Bemærk! En stjerne (*) ud for en værdi angiver standardindstillingen.	

Punkt i menuen	Beskrivelse
MTU 256–1500 Ethernet (1500*)	Angiv en parameter for maksimal transmissionsenhed (MTU) for TCP-forbindelserne.
Ubehandlet port til udskrivning 1-65535 (9100*)	Angiv et ubehandlet portnummer til printere, der er sluttet til et netværk.
Maksimal hastighed for udgående trafik Fra* Til	Angiv den maksimale overførselshastighed for printeren. Bemærk! Når denne funktion er angivet, kan indstillingen angives til 100-1000000 Kilobit pr. sekund.
TLS-understøttelse Aktiver TLSv1.0 (Fra) Aktiver TLSv1.1 (Fra*) Aktiver TLSv1.2 (Til*)	Aktiver TLS-protokollen (Transport Layer Security).
SSL-cifferliste	Angiv cifferalgoritmen til brug for SSL- eller TLS-forbindelser.
TLSv1.3 SSL-cifferliste	
Bemærk! En stjerne (*) ud for en værdi angiver standardindstillingen.	

SNMP

Bemærk! Denne menu vises i netværksprintere eller printere, der er tilsluttet printerservere.

Punkt i menuen	Beskrivelse
SNMP-version 1 og 2c Aktiveret Fra Til* Tillad SNMP-sæt Fra Til* Aktivér PPM MIB Fra Til* SNMP-community	Konfigurer SNMP (Simple Network Management Protocol) version 1 og 2c for at installere printerdrivere og programmer.
Bemærk! En stjerne (*) ud for en værdi angiver standardindstillingen.	

Punkt i menuen	Beskrivelse
SNMP version 3 Aktiveret Fra Til* Kontekstnavn Indstil læse/skrive-oplysninger Brugernavn Adgangskode til godkendelse Adgangskode til fortrolighed Indstil Kun læse-oplysninger Brugernavn Adgangskode til godkendelse Adgangskode til fortrolighed Godkendelsesthash MD5 SHA1* Laveste godkendelsesniveau Ingen godkendelse, ingen fortrolighed Godkendelse, ingen fortrolighed Godkendelse, fortrolighed* Privatlivs algoritme DES AES-128*	Konfigurer SNMP version 3 for at installere og opdatere printersikkerhed.
Bemærk! En stjerne (*) ud for en værdi angiver standardindstillingen.	

IPSec

Bemærk! Denne menu vises i netværksprintere eller printere, der er tilsluttet printerservere.

Element i menuen	Beskrivelse
Aktivér IPSec Fra* Til	Aktivér IPsec (Internet Protocol Security).
Grundkonfiguration Standard* Kompatibilitet Sikker	Indstil IPsec-grundkonfigurationen. Bemærk! Dette menupunkt vises kun, når Aktivér IPSec er indstillet til Til.
DH-gruppeforslag (Diffie-Hellman) modp2048 (14)* modp3072 (15) modp4096 (16) modp6144 (17)	Indstil IPsec-grundkonfigurationen. Bemærk! Dette menupunkt vises kun, når Grundkonfiguration er indstillet til Kompatibilitet.
Bemærk! En stjerne (*) ud for en værdi angiver standardindstillingen.	

Element i menuen	Beskrivelse
Foreslået krypteringsmetode 3DES AES*	Indstil krypteringsmetoden. Bemærk! Dette menupunkt vises kun, når Grundkonfiguration er indstillet til Kompatibilitet.
Foreslået godkendelsesmetode SHA1 SHA256* SHA512	Indstil godkendelsesmetoden. Bemærk! Dette menupunkt vises kun, når Grundkonfiguration er indstillet til Kompatibilitet.
IKE SA-levetid (timer) 1 2 4 8 24*	Angiv IKE SA-udløbsperioden. Bemærk! Dette menupunkt vises kun, når Grundkonfiguration er indstillet til Sikker.
IPSec SA-levetid (timer) 1 2 4 8* 24	Angiv IPSec SA-udløbsperioden. Bemærk! Dette menupunkt vises kun, når Grundkonfiguration er indstillet til Sikker.
IPSec-enhedscertifikat	Angiv et IPSec-certifikat. Bemærk! Dette menupunkt vises kun, når Aktivér IPSec er indstillet til Til.
Forhåndsdelte nølegodkendte forbindelser Vært [x]	Konfigurer de godkendte forbindelser på printeren. Bemærk! Disse menupunkter vises kun, når Aktivér IPSec er indstillet til Til.
Certifikatgodkendte forbindelser Værts [x] adresse[/undernet]	
Bemærk! En stjerne (*) ud for en værdi angiver standardindstillingen.	

802.1x

Bemærk! Denne menu vises i netværksprintere eller printere, der er tilsluttet printerservere.

Punkt i menuen	Beskrivelse
Aktiv Fra* Til	Lad printeren slutte sig til netværk, der kræver godkendelse, før der kan opnås adgang.
802.1x-godkendelse Navn for enhedslogon Adgangskode til enhedslogon Valider servercertifikat (Til*) Aktiver hændelseslogføring (Fra*) 802.1x-enhedscertifikat	Konfiguration af indstillingerne for godkendelse af 802.1x-forbindelsen.
Bemærk! En stjerne (*) ud for en værdi angiver standardindstillingen.	

Punkt i menuen	Beskrivelse
Godkendelsesmekanismer EAP - MD5 (Til*) EAP - MSCHAPv2 (Til*) LEAP (Til*) PEAP (Til*) EAP - TLS (Til*) EAP - TTLS (Til*) TTLS-godkendelsesmetode (MSCHAPv2*)	Konfigurer de tilladte godkendelsesmekanismer for 802.1x-forbindelsen.
Bemærk! En stjerne (*) ud for en værdi angiver standardindstillingen.	

LPD-konfiguration

Bemærk! Denne menu vises i netværksprintere eller printere, der er tilsluttet printerservere.

Menupunkt	Beskrivelse
LPD Timeout 0-65535 sekunder (90*)	Indstil timeoutværdien for at stoppe LPD-daemon-serveren (Line Printer Daemon), så den ikke venter på udskriftsjob, der hænger eller er ugyldige, på ubestemt tid.
LPD-bannerside Fra* Til	Udskriv en bannerside til alle LPD-udskriftsjob. Bemærk! Et banner er den første side i et udskriftsjob og bruges som separator af udskriftsjob og til identifikation af den afsender, der anmodede om udskriftsjobbet.
LPD trailerside Fra* Til	Udskriv en trailerside for alle LPD-udskriftsjob. Bemærk! En trailerside er den sidste side i et udskriftsjob.
LPD-konvertering af vognretur Fra* Til	Aktivér konvertering af vognretur Bemærk! Vognretur er en mekanisme, der får printeren til at flytte markøren til den første position på den samme linje.
Bemærk! En stjerne (*) ud for en værdi angiver standardindstillingen.	

HTTP/FTP-indstillinger

Punkt i menuen	Beskrivelse
Proxy IP-adresse på HTTP-proxy HTTP standard-IP-port IP-adresse på FTP-proxy FTP standard-IP-port Godkendelse Brugernavn Adgangskode Lokale domæner	Konfigurer indstillingerne til HTTP- og FTP-serveren.
Bemærk! En stjerne (*) ud for en værdi angiver standardindstillingen.	

Punkt i menuen	Beskrivelse
Andre indstillinger Aktiver HTTP-server (Til*)	Få adgang til Embedded Web Server for at overvåge og styre printeren.
Andre indstillinger Aktiver HTTPS (Til*)	Aktiver HTTPS (Hypertext Transfer Protocol Secure) for at kryptere dataoverførelse til og fra printerserveren.
Andre indstillinger Gennemtvung HTTPS-forbindelser (Fra*)	Tving printeren til at bruge HTTPS-forbindelser.
Andre indstillinger Aktiver FTP/TFTP (Til*)	Send filer via FTP/TFTP.
Andre indstillinger HTTPS-enhedscertifikat (standard*)	Se det HTTP-enhedscertifikat, der bruges på printeren.
Andre indstillinger Timeout for HTTP/FTP-anmodninger (30*)	Angiv, hvor lang tid der skal gå, inden serverforbindelsen stopper.
Andre indstillinger Forsøg for HTTP/FTP-anmodninger (3*)	Indstil antal nye forsøg på at oprette forbindelse til HTTP-/FTP-serveren.
Bemærk! En stjerne (*) ud for en værdi angiver standardindstillingen.	

ThinPrint

Element i menuen	Beskrivelse
Aktivér ThinPrint Fra* Til	Udskriv ved brug af ThinPrint.
Portnummer 4000-4999 (4000*)	Angiv portnummeret for ThinPrint-serveren.
Båndbredde (bits/sek.) 100-1000000 (0*)	Indstil hastigheden for at overføre data i et ThinPrint-miljø.
Pakkestørrelse (kbytes) 0-64000 (0*)	Indstil pakkestørrelsen for dataoverførsel.
Bemærk! En stjerne (*) ud for en værdi angiver standardindstillingen.	

USB

Punkt i menuen	Beskrivelse
PCL SmartSwitch Fra Til*	Indstil printeren, så den skifter til PCL-emulering, når et udskriftsjob, der modtages via en USB-port, kræver det, uanset standardprintersproget. Bemærk! Når denne indstilling er deaktiveret, undersøger printeren ikke indgående data, og den bruger det standardprintersprog, der er angivet i menuen Opsætning.
PS SmartSwitch Fra Til*	Indstil printeren, så den skifter til PostScript-emulering, når et udskriftsjob, der modtages via en USB-port, kræver det, uanset standardprintersproget. Bemærk! Når denne indstilling er deaktiveret, undersøger printeren ikke indgående data, og den bruger det standardprintersprog, der er angivet i menuen Opsætning.
Bemærk! En stjerne (*) ud for en værdi angiver standardindstillingen.	

Punkt i menuen	Beskrivelse
Jobbuffering Fra* Til	Gem udskriftsjob midlertidigt på harddisken eller det intelligente lagerdrev (ISD) før udskrivning. Bemærk! Dette menupunkt vises kun, hvis der er installeret en harddisk eller et ISD.
Mac binær PS Auto* Til Fra	Konfigurer printerens, så den kan behandle binære PostScript-udskriftsjob fra Macintosh. Bemærkninger: <ul style="list-style-type: none"> • Auto behandler udskriftsjob fra computere ved hjælp af enten Windows- eller Macintosh-styresystemer. • Indstillingen Fra filtrerer PostScript-udskriftsjob ved brug af standardprotokol.
Aktivér USB-port Fra Til*	Aktivér drevet i USB-porten på forsiden.
Bemærk! En stjerne (*) ud for en værdi angiver standardindstillingen.	

Begræns ekstern netværksadgang

Element i menuen	Beskrivelse
Begræns ekstern netværksadgang Fra* Til	Begræns adgang til websteder på netværket.
Ekstern netværksadresse	Angiv netværksadresser med begrænset adgang.
E-mailadresse til meddelelser	Angiv en e-mailadresse, hvortil der skal sendes en meddelelse med loggede hændelser.
Ping-frekvens 1-300 (10*)	Angiv netværkets forespørgselsinterval i sekunder.
Emne	Angiv emnet og meddelelsen for notifikations-e-mailen.
Meddelelse	
Bemærk! En stjerne (*) ud for en værdi angiver standardindstillingen.	

Sikkerhed

Loginmetoder

Administrer tilladelser

Punkt i menuen	Beskrivelse
Funktionsadgang Adgang til adressebogen i apps Rediger adressebog Håndter genveje Opret profiler Håndter bogmærker Udskrivning fra flashdrev Scanning til flashdrev Kopifunktion Farveudfald E-mailfunktion Faxfunktion FTP-funktion Frigiv tilbageholdte faxer Adgang til tilbageholdte job Brugerprofiler Annuller job ved enheden Skift sprog Internet Printing Protocol (IPP) Start ekstern scanning Sort-hvid udskrivning Netværksmappe – Scanning	Kontroller adgangen til printerfunktionerne.
Administrative menuer Menuen Sikkerhed Menuen Netværk/porte Menuen Papir Menuen Rapporter Menuer til funktionskonfiguration Menuen Forbrugsstoffer Udvidelseskortmenu Menuen SE Enhedsmenu	Kontroller adgangen til printerens menuindstillinger.
Enhedshåndtering Ekstern håndtering Firmwareopdateringer Konfiguration af applikationer Kontrolpanelets lås Adgang til embedded Web Server Importer/eksporter alle indstillinger Ude af drift – slet	Kontroladgang til printerens administrationsindstillinger.

Punkt i menuen	Beskrivelse
Apps Nye apps Scanningscenter Standard for Scan Center [x]	Kontrollér adgang til printerprogrammer.

Lokale konti

Element i menuen	Beskrivelse
Håndter grupper/tilladelser Tilføj gruppe Importér adgangskontrol Funktionsadgang Administrative menuer Enhedshåndtering Alle brugere Importér adgangskontrol Funktionsadgang Administrative menuer Enhedshåndtering Admin	Kontrolgruppe eller brugeradgang til printerfunktioner, programmer og sikkerhedsindstillinger.
Tilføj bruger Brugernavn/adgangskode Brugernavn Adgangskode PIN-kode	Opret lokale konti for at administrere adgang til printerfunktioner.
Konti for brugernavn/adgangskode Tilføj bruger	
Konti for brugernavn Tilføj bruger	
Konti for adgangskode Tilføj bruger	
PIN-konti Tilføj bruger	

Tidsstyrede USB-enheder

Element i menuen	Beskrivelse
Tidsplaner Tilføj ny tidsplan	Planlæg adgang til den forreste USB-port.

Sikkerhedsovervågningslog

Punkt i menuen	Beskrivelse
Aktiver overvågning Fra* Til	Notér hændelser i sikkerhedsovervågningsloggen og den eksterne syslog.
Aktiver perifer syslog Fra* Til	Send overvågningslogfilerne til en ekstern server.
Perifer syslog-server	Angiv den eksterne syslog-server.
Perifer syslog-port 1-65535 (514*)	Angiv den eksterne syslog-port.
Perifer syslog-metode Normal UDP* Stunnel	Angiv en syslog-metode til at overføre logførte hændelser til en ekstern server.
Perifer syslog-funktion 0 – Kernel-meddelelser 1 – Brugerniveaumeddelelser 2 – Postsystem 3 – System-daemons 4 – Sikkerheds-/godkendelsesmeddelelser* 5 – Meddelelser genereret internt af syslogs 6 – Subsystem til linjeprinter 7 – Subsystem til netværksnyheder 8 – UUCP-subsystem 9 – Ur-daemon 10 – Sikkerheds-/godkendelsesmeddelelser 11 – FTP-daemon 12 – NTP-undersystem 13 – Overvågningslogfiler 14 – Logadvarsel 15 – Ur-daemon 16 – Lokal brug 0 (lokal0) 17 – Lokal brug 1 (lokal1) 18 – Lokal brug 2 (lokal2) 19 – Lokal brug 3 (lokal3) 20 – Lokal brug 4 (lokal4) 21 – Lokal brug 5 (lokal5) 22 – Lokal brug 6 (lokal6) 23 – Lokal brug 7 (lokal7)	Angiv en enhedskode, som printeren bruger, når den sender logførte hændelser til en ekstern server.
Bemærk! En stjerne (*) ud for en værdi angiver standardindstillingen.	

Punkt i menuen	Beskrivelse
Grad af alvor for hændelser, der skal logges 0 – Nødsituation 1 – Alarm 2 – Kritisk 3 – Fejl 4 – Advarsel* 5 – Besked 6 – Oplysning 7 – Fejlfinding	Angiv prioritetsniveauet for beskæring for logningsmeddelelser og hændelser.
Ekstern syslog ikke-loggede hændelser Fra* Til	Send alle hændelser, uanset sværhedsgrad, til den eksterne server.
Admins e-mailadresse	Send e-mailmeddelelse om logførte hændelser til administratoren.
Advarsel om rydning af e-maillog Fra* Til	Send e-mailmeddelelse til administratoren, når en logindtastning er slettet.
Advarsel om overskrivning af e-maillog Fra* Til	Send e-mailmeddelelse til administratoren, når loggen er fuld og begynder at overskrive de ældste poster.
Logfør hele adfærden Overskirv ældste poster* Logfør e-mail, derefter slet alle poster	Løs problemer med logopbevaring, når logfilen fylder den tildelte hukommelse.
Advarsel om e-mail % fuld Fra* Til	Send e-mailmeddelelse til administratoren, når logfilen fylder den tildelte hukommelse.
Advarselsniveau om % fuld 1-99 (90*)	
Advarsel om eksporteret e-maillog Fra* Til	Send e-mailmeddelelse til administratoren, når en log er eksporteret.
Advarsel om ændrede e-maillogindstillinger Fra* Til	Send e-mailmeddelelse til administratoren, når Aktivér overvågning er indstillet.
Loglinjeslutninger LF (\n)* CR (\r) CRLF (\r\n)	Angiv, hvordan logfilen afslutter enden af hver linje.
Bemærk! En stjerne (*) ud for en værdi angiver standardindstillingen.	

Punkt i menuen	Beskrivelse
Signer eksporter digitalt Fra* Til	Føj en digital signatur til hver eksporteret logfil.
Ryd log	Slet alle overvågningslogfiler.
Eksporter log Syslog (RFC 5424) Syslog (RFC 3164) CSV	Eksporter en konfigurationslog til et flashdrev.
Bemærk! En stjerne (*) ud for en værdi angiver standardindstillingen.	

Login-restriktioner

Element i menuen	Beskrivelse
Login-fejl 1-10 (3*)	Angiv antallet af fejlslagne forsøg på login, før brugere udsættes for logout.
Tidsramme for fejl 1-60 minutter (5*)	Angiv tidsrammen mellem fejlslagne loginforsøg, før brugeren bliver udsat for logout.
Lockout-tid 1-60 minutter (5*)	Angiv varighed for låsning.
Timeout for weblogin 1-120 minutter (10*)	Angiv forsinkelsen for en fjernlogon, før brugeren automatisk logges af.
Bemærk! En stjerne (*) ud for en værdi angiver standardindstillingen.	

Opsætning af fortrolig udskrivning

Punkt i menuen	Beskrivelse
Maks. ugyldige PIN-koder 2 – 10	Angiv grænsen for indtastning af en ugyldig PIN-kode. Bemærk! Når grænsen nås, slettes udskriftsjobbene for det pågældende brugernavn.
Fortroligt jobudløb Fra* 1 time 4 timer 24 timer 1 uge	Angiv en individuel udløbstid for hvert tilbageholdt job, før det automatisk slettes fra harddisken eller det intelligente lagerdrev. Bemærk! Et tilbageholdt job er enten Fortroligt, Gentag, Reserver eller Bekræft.
Udløb for gentagne job Fra* 1 time 4 timer 24 timer 1 uge	Indstil udløbstiden for et udskriftsjob, som du ønsker at gentage.
Bemærk! En stjerne (*) ud for en værdi angiver standardindstillingen.	

Punkt i menuen	Beskrivelse
Udløb for job m. godkend. Fra* 1 time 4 timer 24 timer 1 uge	Indstil udløbstiden for udskrivning af en kopi af et job, så du kan kontrollere kvaliteten, før du udskriver de resterende kopier.
Udløb for reserv. job Fra* 1 time 4 timer 24 timer 1 uge	Indstil udløbstiden for job, som du vil gemme i printeren til senere udskrivning.
Kræv, at alle job skal tilbageholdes Fra* Til	Indstil printeren til at tilbageholde alle udskriftsjob.
Bevar identiske dokumenter Fra* Til	Indstil printeren til at beholde alle dokumenter med det samme filnavn.
Bemærk! En stjerne (*) ud for en værdi angiver standardindstillingen.	

Diskkryptering

Bemærk! Dette menupunkt vises kun, hvis der er installeret en harddisk eller et intelligent lagerdrev.

Punkt i menuen	Beskrivelse
Harddisk	Vis krypteringsstatus for harddisken eller det intelligente lagerdrev.
Intelligent lagerdrev	

Slet midlertidige datafiler

Element i menuen	Beskrivelse
Lagres i intern hukommelse Fra* Til	Slet alle filer, der er gemt i printerens hukommelse.
Bemærk! En stjerne (*) ud for en værdi angiver standardindstillingen.	

Løsninger for LDAP-indstillinger

Element i menuen	Beskrivelse
Følg LDAP-henvisninger Fra* Til	Søg efter forskellige servere i domænet for den brugerkonto, der er logget på.

Element i menuen	Beskrivelse
LDAP-certifikatverificering Ja Nej*	Aktiver bekræftelse af LDAP-certifikater.

Diverse

Punkt i menuen	Beskrivelse
Beskyttede funktioner Vis* Skjul	Viser alle de funktioner, som funktionsadgangskontrollen (FAC) beskytter uanset den sikkerhedstilladelse, som brugeren har. Bemærk! Skjul viser kun FAC-beskyttede funktioner, som brugeren har adgang til.
Udskriv tilladelse Fra* Til	Lader brugeren logge på inden udskrivning.
Standardlogin til udskrivningstilladelse PIN-kode* Brugernavn/adgangskode Brugernavn	Angiv standardlogin til udskrivningstilladelse.
Sikkerhedsnulstillingsjumper Aktivér "Gæsteadgang"* Ingen effekt	Angiv brugeradgang til printeren. Bemærkninger: <ul style="list-style-type: none"> • Aktivér "Gæsteadgang" giver mulighed for gendannelse af enhed, hvis administratoradgangskoden mistes. Hvis dette problem opstår, skal du kontakte kundesupport. • Ingen effekt forhindrer brug af sikkerhedsjumper til gendannelse af enhed. • Dette menupunkt vises kun, når der er installeret faktisk sikkerhedsjumperhardware.
Brug intelligent lagerdrev til brugerdata Fra Til*	Aktiver intelligent lagerdrev for at gemme brugerdata. Bemærk! Dette menupunkt vises kun, hvis der er installeret et intelligent lagerdrev.
Mindste længde på adgangskode 0-32 (0*)	Angiv adgangskodens længde.
Aktiver Vis adgangskode/PIN-kode Fra* Til	Vis adgangskoden eller det personlige identifikationsnummer.
Bemærk! En stjerne (*) ud for en værdi angiver standardindstillingen.	

Rapporter

Side med menuindstillinger

Menupunkt	Beskrivelse
Side med menuindstillinger	Udskriv en rapport, der indeholder printermenuerne.

Enhed

Punkt i menuen	Beskrivelse
Enhedsoplysninger	Udskriv en rapport med oplysninger om printeren.
Enhedsstatistik	Udskriv en rapport om printerbrug og status for forbrugsstoffer.
Profilliste	Udskriv en liste med profiler, der er gemt i printeren.
Aktivrapport	Udskriv et diagnosticeringsværktøj til udskrivningsproblemer. Bemærk! For at undgå at beskære indholdet skal du udskrive rapporten på Letter- eller A4-papir.

Udskrivning

Punkt i menuen	Beskrivelse
Udskriv fonte PCL-fonte PS-skrifttyper	Udskriv eksempler og oplysninger om de skrifttyper, der er tilgængelige i hvert printersprog.
Print Demo (Demoudskrift) Demoside	Udskriv en side, der viser printerens funktioner og understøttede opløsninger.
Udskriv bibliotek	Udskriv de ressourcer, der er gemt på flashdrevet, harddisken eller det intelligente lagerdrev (ISD). Bemærk! Dette menupunkt vises kun, hvis der er installeret et flashdrev og en harddisk eller et ISD.

Genveje

Menupunkt	Beskrivelse
Alle genveje	Udskriv en rapport, der viser de genveje, der gemmes i printeren.
Faxgenveje	
Kopi-genveje	
E-mail genveje	
FTP genveje	
Genveje til netværksmappe	

Fax

Bemærk! Denne menu vises kun, hvis Fax er konfigureret, og Aktivér joblog og Aktivér opkaldslog er indstillet som Til.

Punkt i menuen	Beskrivelse
Faxjoblog	Udskriv en rapport med oplysninger om de seneste 200 gennemførte faxjob.
Faxopkaldslog	Udskriv en rapport om de seneste 100 forsøgte, modtagne og blokerede opkald.

Netværk

Menupunkt	Beskrivelse
Netværksinstallationsside	Udskriv en side, der viser de konfigurerede netværk og trådløse indstillinger på printeren. Bemærk! Dette menupunkt vises kun for netværksprintere eller printere, som er tilsluttet en printerserver.
Wi-Fi Direct-tilsluttede klienter	Udskriv en side, der viser en liste over enheder, som er sluttet til printeren via Wi-Fi Direct. Bemærk! Dette menupunkt vises kun, når Aktiver Wi-Fi Direct er indstillet til Til.

Fejlfinding

Menupunkt	Beskrivelse
Testsider med udskriftskvalitet	Udskriv eksempelsider for at identificere og rette problemer med udskriftskvaliteten.
Rengøring af scanneren	Udskriv instruktioner om, hvordan du rengør scanneren.

Formularfletning

Bemærk! Denne menu vises kun, hvis der er installeret en harddisk eller et intelligent lagerdrev.

Punkt i menuen	Beskrivelse
Fletningstilstand Udskriv* Datalagring Deaktiveret	Angiv driftstilstanden for Formularfletning.
Datalagringsmål Flash*	Angiv destinationen, som de hentede data videregives til. Bemærk! Dette menupunkt vises kun, hvis Fletningstilstand er indstillet til Datalagring.
Indstillinger for udskriftsport og filter Netværksport Til* Fra	Aktivér Formularfletning for at behandle alle data, der sendes til netværksporten.
Bemærk! En stjerne (*) ud for en værdi angiver standardindstillingen.	

Punkt i menuen	Beskrivelse
Indstillinger for udskriftsport og filter Netværksfilter Deaktiveret* NULL OFIS OFIS+NULL OFIS+AS400 AS400 PCL ZPL ZPLF	Angiv netværksfilteret for alle data, der sendes til printeren.
Indstillinger for udskriftsport og filter USB-port Til* Fra	Aktivér Formularfletning for at behandle alle data, der sendes til USB-porten.
Indstillinger for udskriftsport og filter USB-filter Deaktiveret* NULL OFIS OFIS+NULL OFIS+AS400 AS400 PCL ZPL ZPLF	Angiv USB-filteret for alle data, der sendes til printeren.
Indstillinger for udskriftsport og filter Timeout for lokal port 1-100 (10*)	Angiv timeoutværdien for formularfletningsjob, der sendes til den lokale port.
Diverse Udskriv alle formularer	Udskriv alle formularsæt, der er gemt på printerens intelligente lagerdrev eller harddisk.
Diverse Fejl ved udskrivning af side Til* Fra	Aktivér udskrivning af en fejlside, når der opstår en fejl i et formularfletningsjob.
Bemærk! En stjerne (*) ud for en værdi angiver standardindstillingen.	

Udskrivning af siden med menuindstillinger

Fra startskærmen skal du trykke på **Indstillinger** > **Rapporter** > **Side med menuindstillinger**.

Vedligeholdelse af printeren

Kontrol af status for dele og forbrugsstoffer

- 1 Fra startskærmen skal du trykke på **Status/forbrugsstoffer**.
- 2 Vælg de varer eller forbrugsstoffer, du vil kontrollere.

Bemærk! Du kan også få adgang til denne indstilling ved at trykke på den øverste del af startskærmen.

Konfiguration af meddelelser om forbrugsstoffer

- 1 Åbn en webbrowser, og angiv derefter printerens IP-adresse i adressefeltet.

Bemærkninger:

- Vis printerens IP-adresse på printerens startskærbillede. IP-adressen vises som fire sæt tal, adskilt af punktummer, f.eks. 123.123.123.123.
- Hvis du bruger en proxyserver, skal du deaktivere den midlertidigt for at indlæse websiden korrekt.

- 2 Klik på **Indstillinger > Enhed > Meddelelser**.
- 3 Fra menuen Forbrugsvarer, skal du klikke på **Meddelelser om brugerdefinerede forbrugsstoffer**.
- 4 Vælg en meddelelse for hvert forbrugsstof.
- 5 Anvend ændringerne.

Indstilling af e-mail-advarsler

Konfigurer printeren til at sende e-mail-advarsler, når forbrugsstofferne er ved at være opbrugt, når det er nødvendigt at skifte eller tilføje papir, eller når der er papirstop.

- 1 Åbn en webbrowser, og angiv derefter printerens IP-adresse i adressefeltet.

Bemærkninger:

- Vis printerens IP-adresse på printerens startskærbillede. IP-adressen vises som fire sæt tal, adskilt af punktummer, f.eks. 123.123.123.123.
- Hvis du bruger en proxy, skal du deaktivere den midlertidigt for at indlæse websiden korrekt.

- 2 Klik på **Indstillinger > Enhed > Meddelelser > Opsætning af e-mailadvarsel**, og konfigurer derefter indstillingerne.

Bemærk! Kontakt din e-mailudbyder, hvis du ønsker yderligere oplysninger om SMTP-indstillinger.

- 3 Anvend ændringerne.
- 4 Klik på **Opsætning af e-mailister og -advarsler**, og konfigurer derefter indstillingerne.
- 5 Anvend ændringerne.

Visning af rapporter

- 1 På startskærmen skal du trykke på **Indstillinger > Rapporter**.
- 2 Vælg den rapport, du ønsker at få vist.

Bestilling af dele og forbrugsstoffer

For at bestille forbrugsstoffer, kontakt det sted hvor du købte printeren.

Bemærk! Alle beregninger af forbrug af forbrugsstoffer til printeren forudsætter udskrift på almindeligt Letter eller A4 papir.

Advarsel - Potentiel skade: Hvis du ikke opretholder den optimale ydeevne eller udskifter dele eller forbrugsstoffer, når der bedes om det, kan det forårsage skade på printeren.

Bestilling af tonerkassette

Bemærkninger:

- Den estimerede patronkapacitet er baseret på standarden ISO/IEC 19752.
- Meget lav udskriftsdækning i længere perioder kan have en negativ effekt på den faktiske kapacitet.

Kontakt det sted, hvor du købte printeren, for at bestille en tonerkassette.

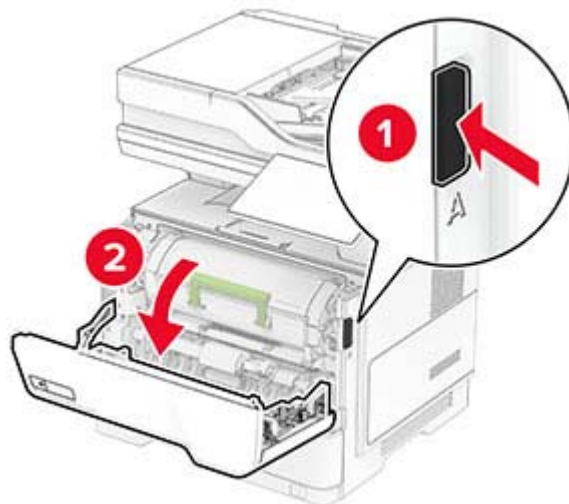
Bestilling af en billedenhed

Hvis du vil bestille en billedenhed, kan du kontakte det sted, hvor du har købt printeren.

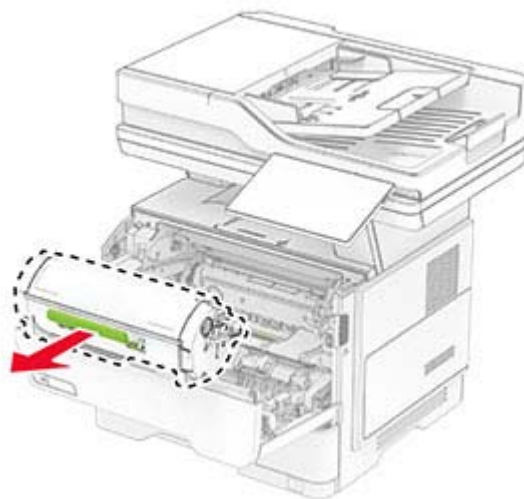
Udskiftning af dele og forbrugsvarer

Udskiftning af tonerkassetten

1 Åbn panel A.

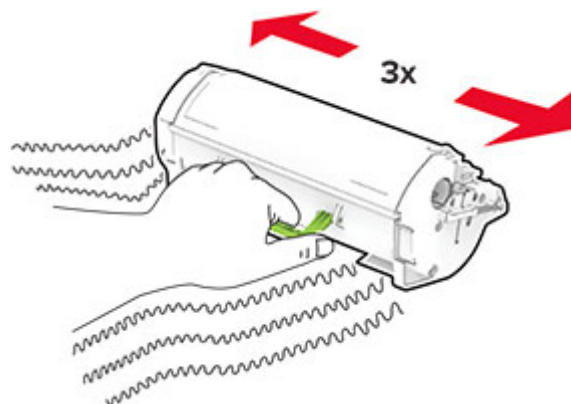


2 Fjern den brugte tonerkassette.

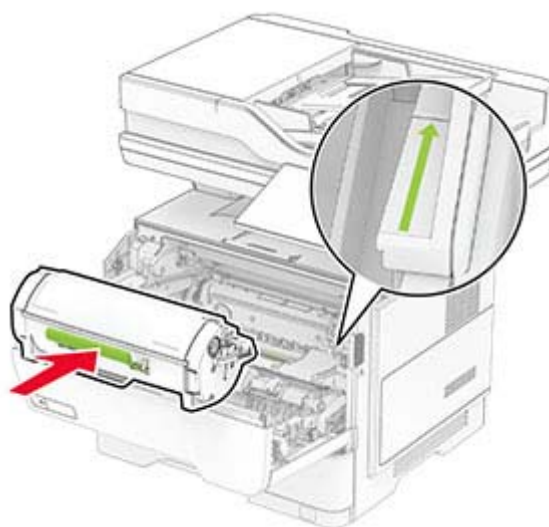


3 Pak den nye tonerkassette ud.

4 Ryst tonerkassetten for at omfordele toneren.



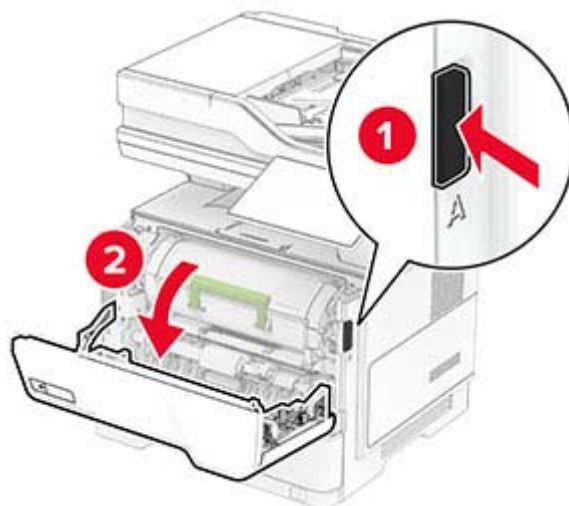
5 Indsæt den nye tonerkassette.



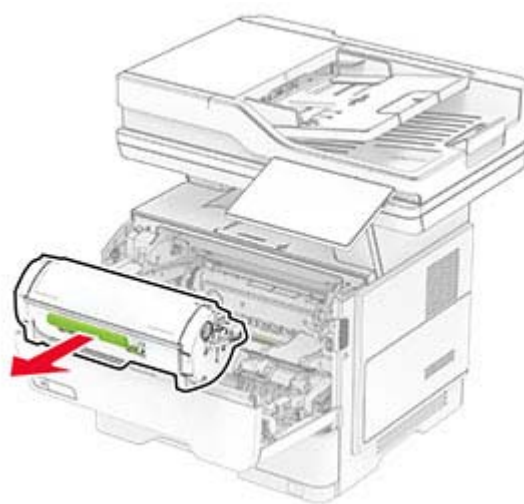
6 Luk panel A.

Udskiftning af billedenheden

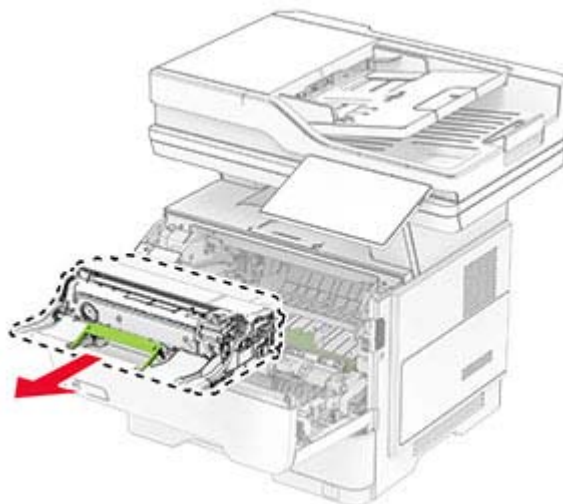
1 Åbn panel A.



2 Fjern tonerkassetten.

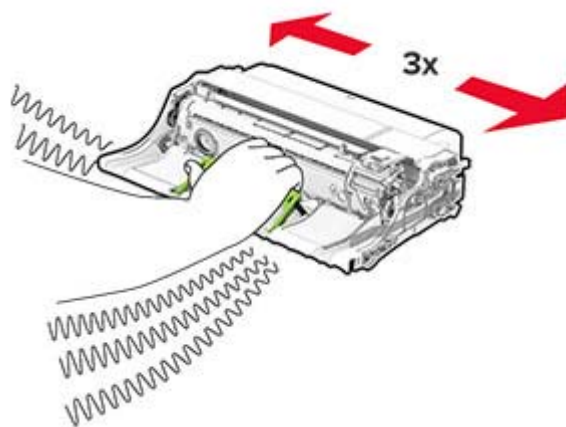


3 Fjern den brugte billedenhed.



4 Pak den nye billedenhed ud.

5 Ryst billedenheden for at omfordele toneren.

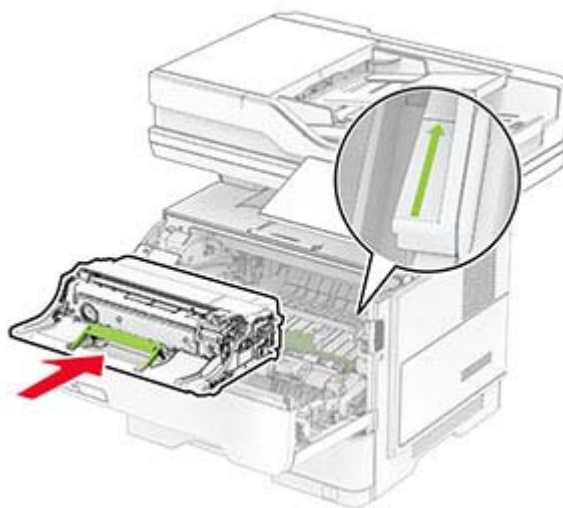


Advarsel - Potentiel skade: Billedenheden må ikke udsættes for direkte lys i mere end 10 minutter. Hvis produktet udsættes for lys i længere tid, kan det skabe problemer med udskriftskvaliteten.

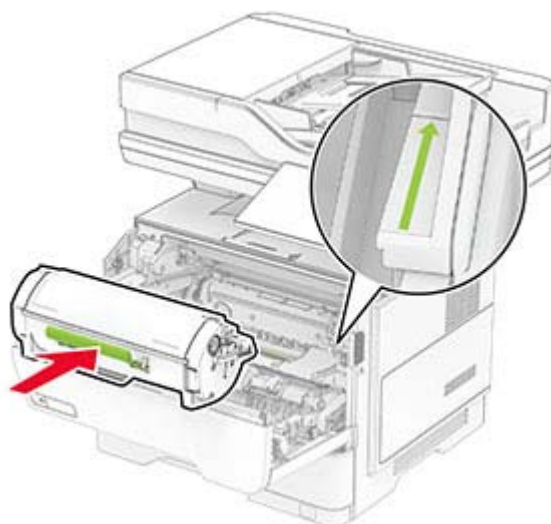
Advarsel - Potentiel skade: Undgå at berøre fotokonduktortromlen. Hvis du gør det, kan det påvirke kvaliteten på fremtidige udskriftsjob.



6 Indsæt den nye billedenhed.



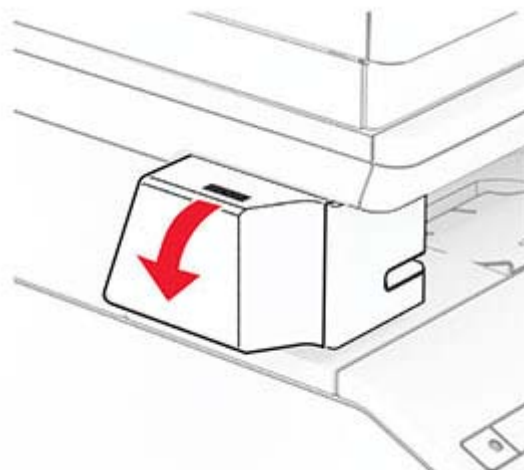
7 Isæt tonerkassetten.



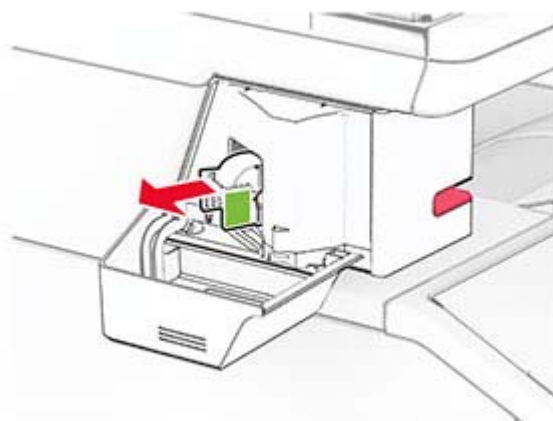
8 Luk panel A.

Udskiftning af genopfyldningsenheden til hæfteenheden

1 Åbn adgangspanelet til hæfteenheden.



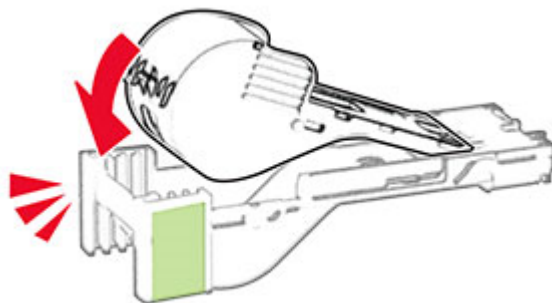
2 Fjern hæftekassetten.



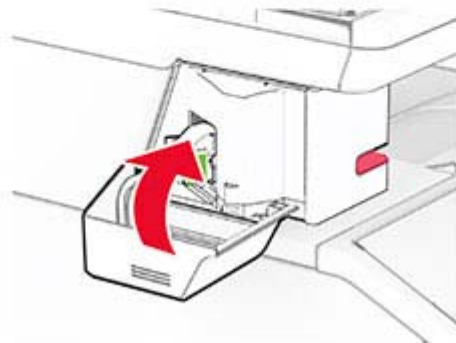
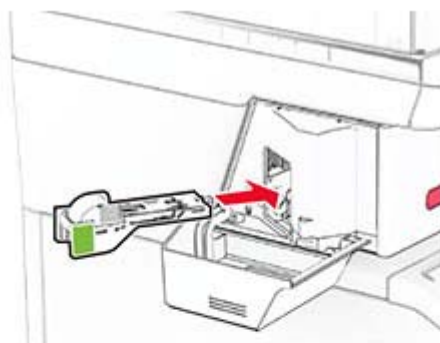
3 Fjern den tomme genopfyldningsenhed til hæfteenheden.



- 4 Isæt den nye genopfyldningsenhed, indtil den klikker på plads.



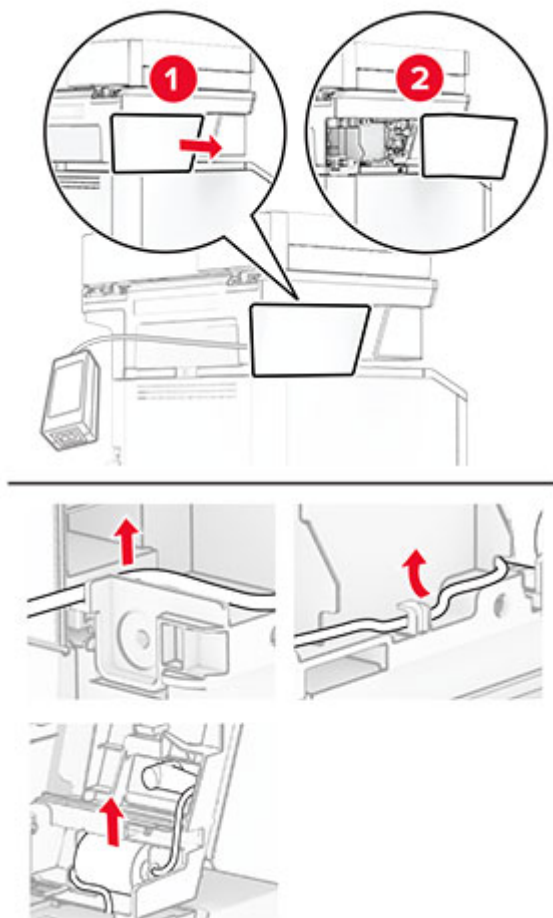
- 5 Isæt hæftekassetten, og luk derefter panelet til hæfteenheden.



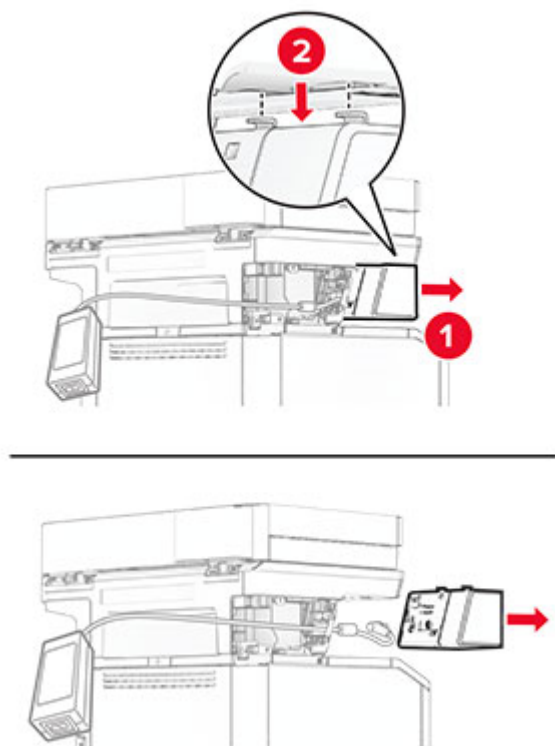
Bemærk! Kontrollér status for LED-indikatoren. Hæfteenheden er klar til brug, når lampen lyser blå.

Udskiftning af hæfteenhedens strømforsyning

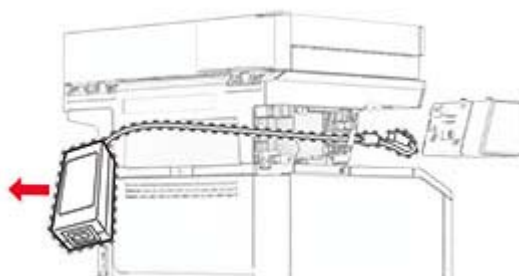
- 1 Sluk for printeren.
- 2 Fjern netledningen fra stikkontakten og derefter fra printeren.
- 3 Tag kablet til strømforsyningen ud af stikkontakten.

4 Fjern kolonnedækslet og strømforsyningskablet.

5 Fjern hæfteenheden.

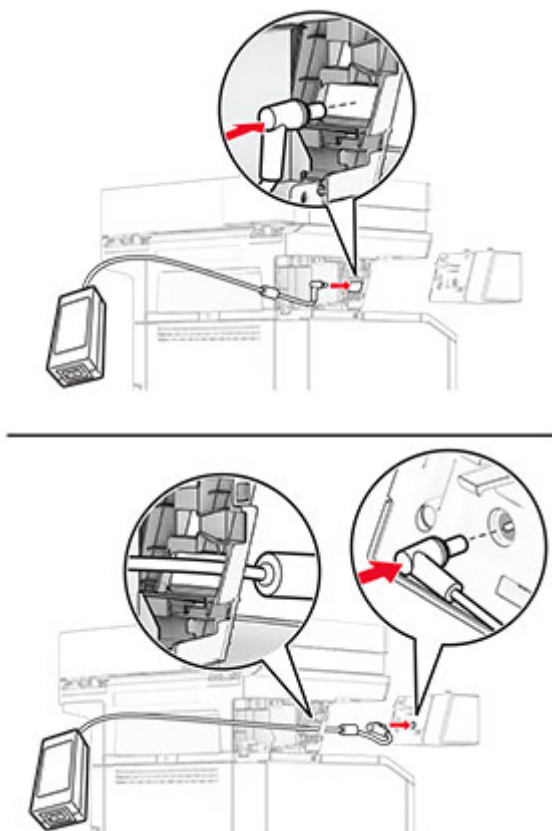


6 Fjern den brugte strømforsyning.

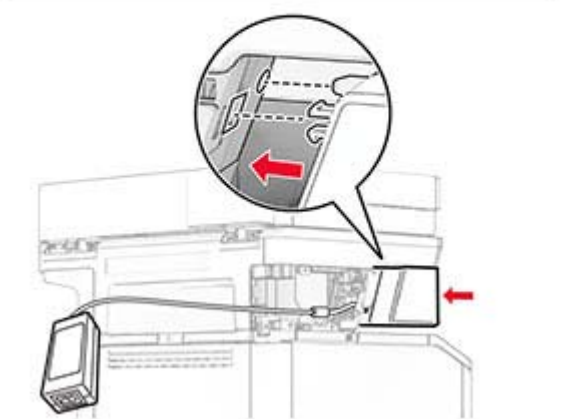
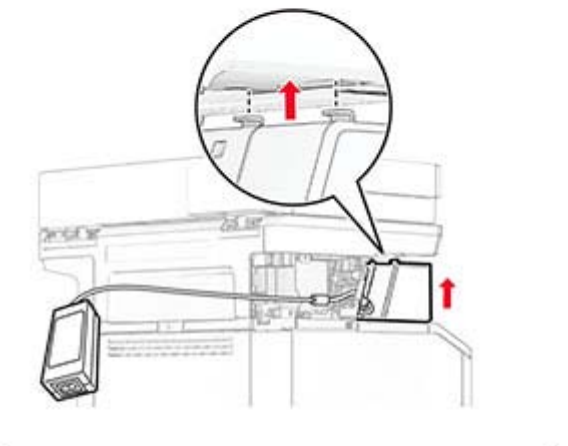
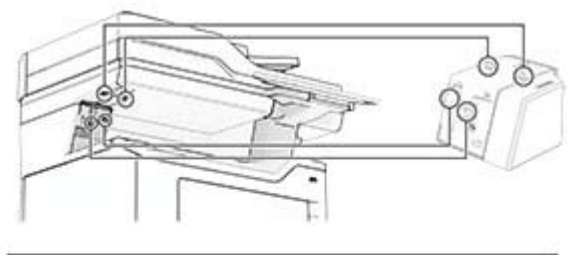


7 Pak den nye strømforsyning ud.

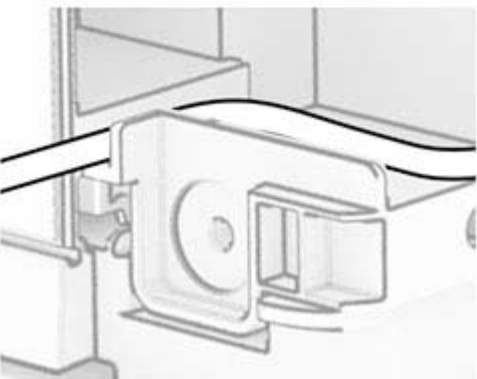
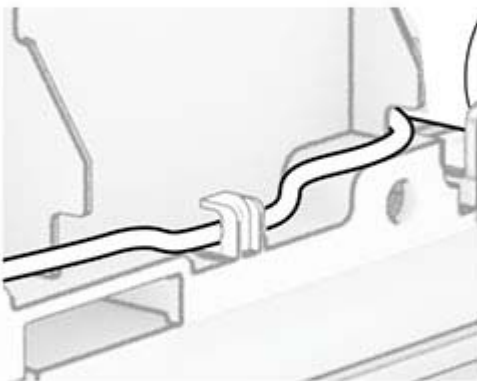
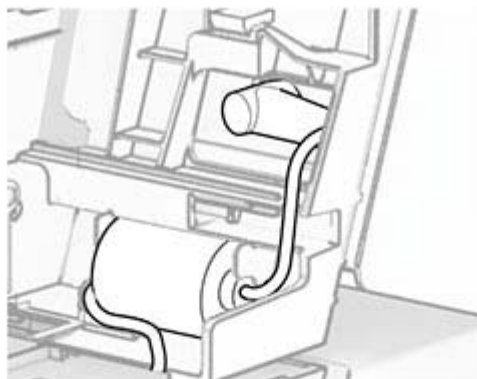
- 8** Isæt den nye strømforstyrning via printeren, og slut den derefter til hæfteenheden.

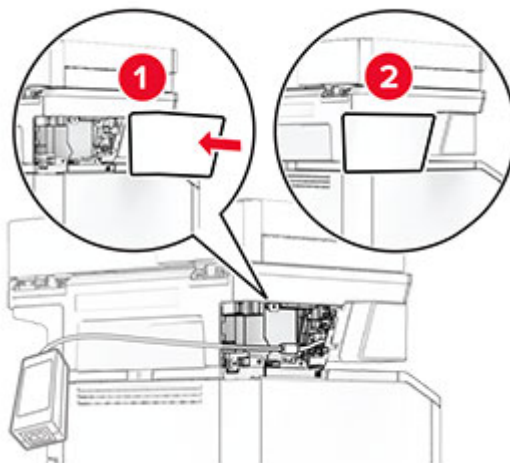


9 Installer hæfteenheden.



10 Placer strømforsyningen korrekt.



11 Monter kolonnedækslet.

Bemærk! Fastgør strømforsyningen korrekt.



12 Tilslut den ene ende af hæftemaskinens netledning til strømforsyningen og derefter den anden ende i stikkontakten.

13 Tilslut den ene ende af printerens netledning til printeren og derefter den anden ende i stikkontakten.

⚠ FORSIGTIG - RISIKO FOR SKADE: Tilslut netledningen til en passende normeret og korrekt jordet stikkontakt, der er lettilgængelig og i nærheden af produktet, for at undgå risiko for brand eller elektrisk stød.

14 Tænd printeren.

Udskiftning af opsamlingsdækkene

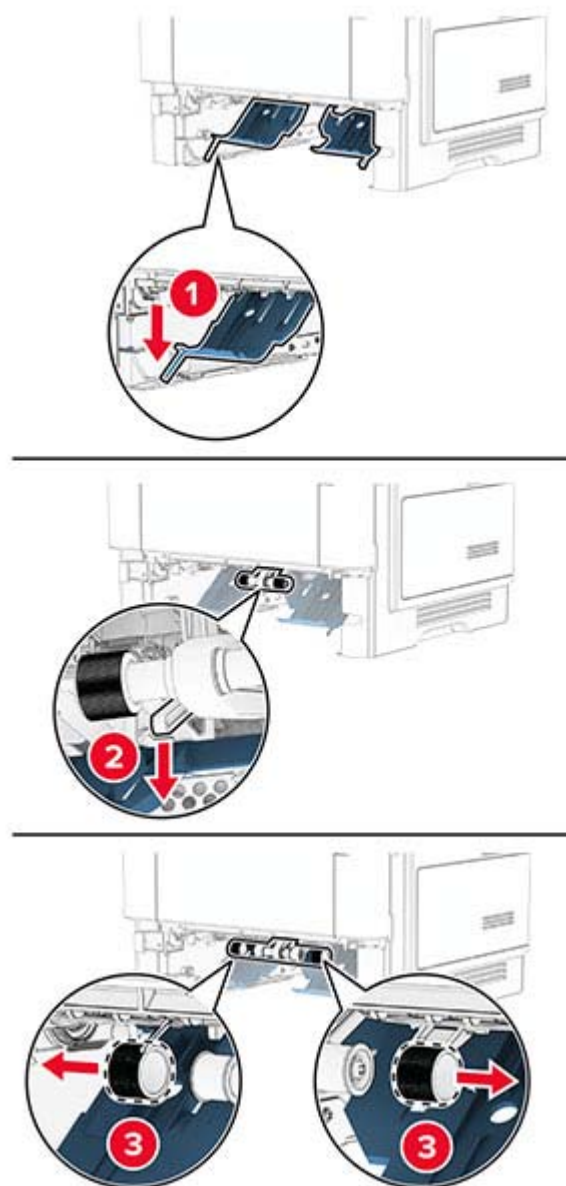
1 Sluk for printeren.

2 Fjern netledningen fra stikkontakten og derefter fra printeren.

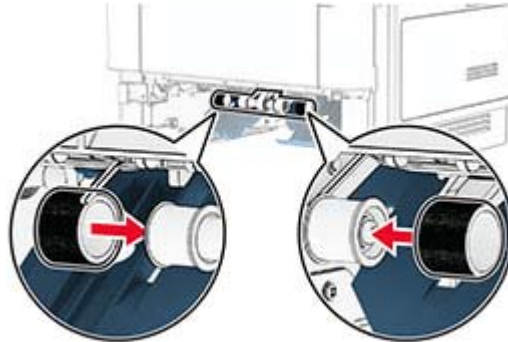
3 Fjern papirmagasinet.



4 Fjern de brugte opsamlingsdæk.



- 5 Pak de nye opsamlingsdæk ud.
- 6 Indsæt de nye opsamlingsdæk.



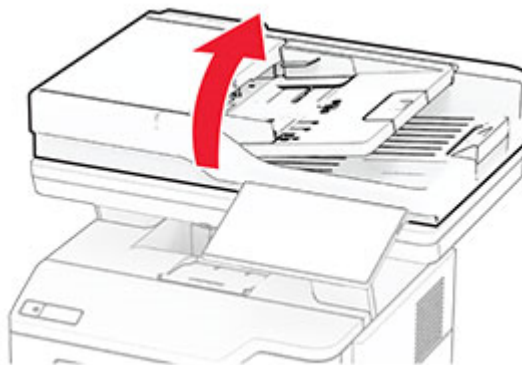
- 7 Isæt papirmagasinet.
- 8 Sæt netledningen i printeren og derefter i en stikkontakt.

⚠ FORSIGTIG - RISIKO FOR SKADE: Tilslut netledningen til en passende normeret og korrekt jordet stikkontakt, der er lettilgængelig og i nærheden af produktet, for at undgå risiko for brand eller elektrisk stød.

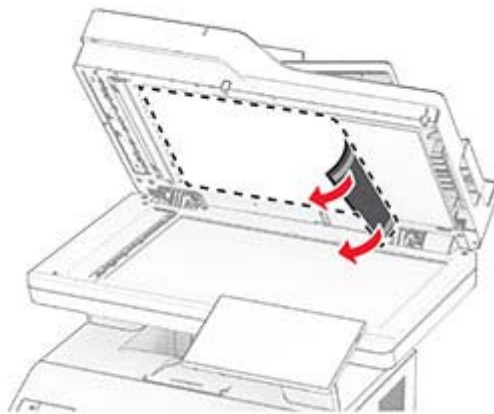
- 9 Tænd printeren.

Udskiftning af scannerglaspudden

- 1 Åbn scannerdækslet.

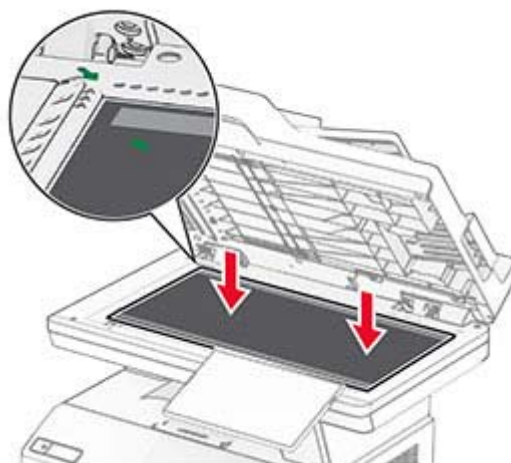


2 Fjern den brugte scannerglasplade.

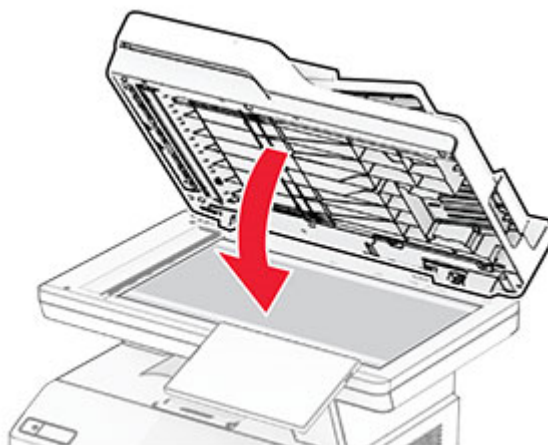


3 Pak den nye scannerglasplade ud.

4 Juster den nye scannerglasplade i forhold til scannerens glasplade.

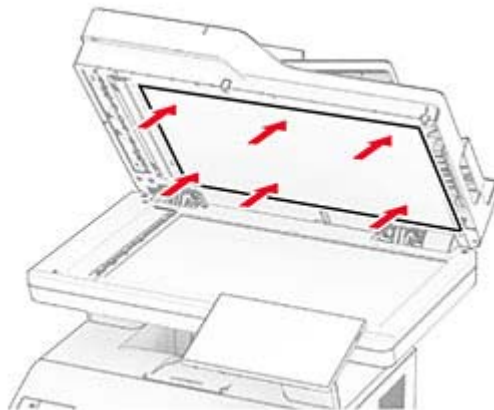


5 Luk dækslet til scanneren for at fastgøre den nye scannerglasplade.



6 Åbn scannerdækslet.

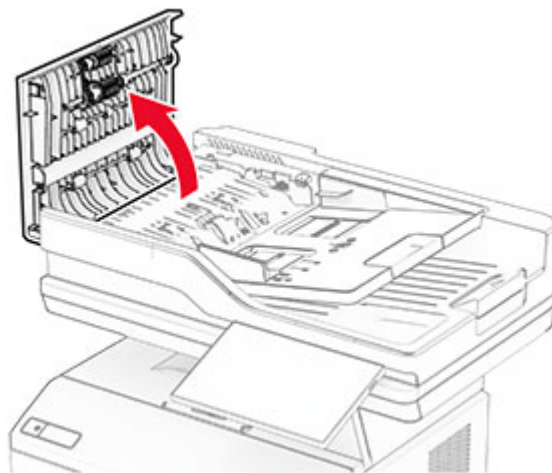
7 Tryk på scannerglaspudden for at fastgøre den.



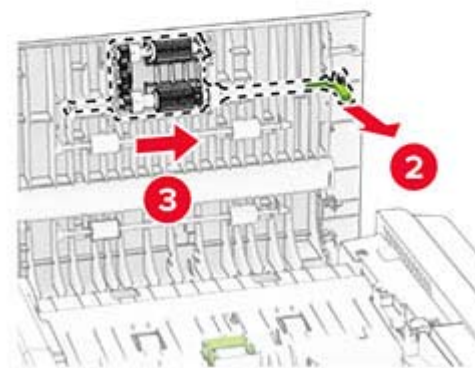
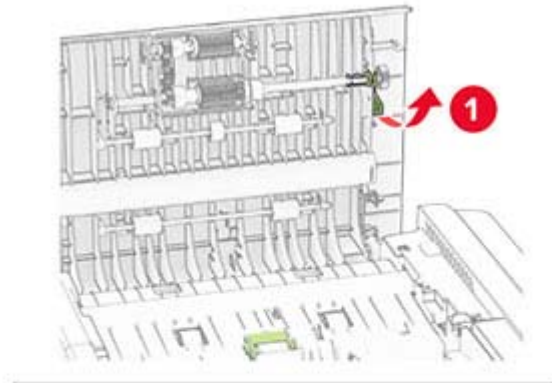
8 Luk scannerdækslet.

Udskiftning af ADF-rullerne

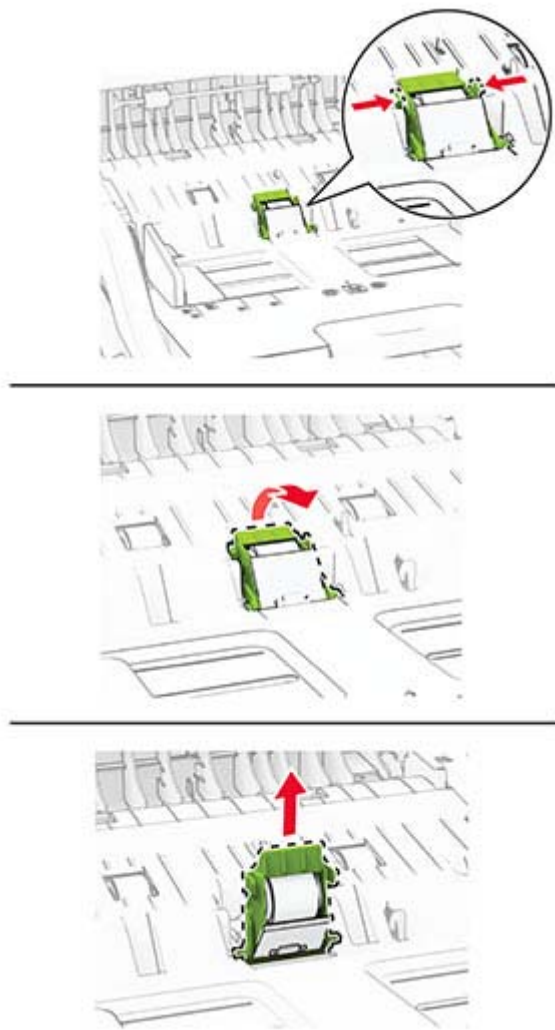
1 Åbn panel C.



2 Fjern den brugte ADF-opsamlingsrulle.



3 Fjern den brugte ADF-skallerulle.

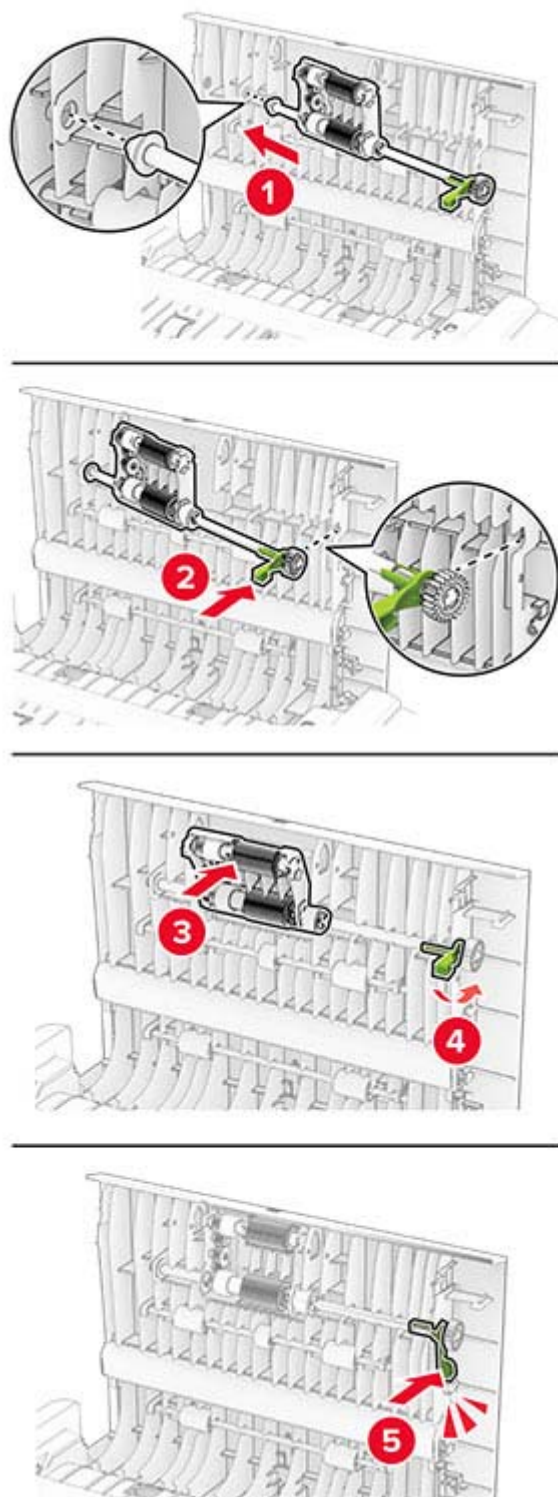


4 Pak den nye ADF-opsamlingsrulle og ADF-skallerulle ud.

5 Indsæt den nye ADF-skallerulle, indtil den *klikker* på plads.



6 Indsæt den nye ADF-opsamlingsrulle, indtil den *klikker* på plads.



7 Luk panel C.


Nulstilling af forbrugsstofftællere

- 1 På startskærmen skal du trykke på **Indstillinger > Enhed > Vedligeholdelse > Konfigurationsmenu > Brug af forbrugsstoffer og tællere**.
- 2 Vælg den tæller, du vil nulstille.

Advarsel - Potentielt skade: Forbrugsvarer og dele uden brug-og-returprogrammets aftalevilkår kan være nulstillet og genproduceret. Producentens garanti dækker imidlertid ikke beskadigelse forårsaget af brugen af ikke-originale forbrugsstoffer eller dele. Nulstilling af tællere på forbrugsstoffet eller delen uden ordentlig genfremstilling kan beskadige printeren. Efter nulstilling af tællere på forbrugsstoffet eller delen kan din printer vise en fejl, der angiver forekomsten af nulstillingsemnet.

Rengøring af printerens dele

Rengøring af printeren

 **FORSIGTIG - ELEKTRISK STØD:** Tag netledningen ud af stikkontakten, og fjern alle kabler fra printeren, før du går videre, for at reducere risikoen for elektrisk stød, når du skal rengøre printerens ydre.

Bemærkninger:


- Udfør denne opgave med nogle måneders mellemrum.
- Garantien dækker ikke skader på printeren, der er forårsaget af, at printeren håndteres forkert.

- 1 Sluk printeren, og tag derefter netledningen ud af stikkontakten.
- 2 Fjern alt papir fra standardbakken og MP-arkføderen.
- 3 Fjern støv, fnug og papirstumper omkring printeren med en blød børste eller en støvsuger.
- 4 Aftør apparatets yderside med en fugtig, blød, fnugfri klud.


Bemærkninger:

- Brug ikke husholdningsrengøringsmidler, da de kan beskadige printerens finish.
- Sørg for, at alle områder af printeren er tørre efter rengøringen.

- 5 Sæt netledningen i stikkontakten, og tænd derefter for printeren.

 **FORSIGTIG - RISIKO FOR SKADE:** Tilslut netledningen til en passende vurderet og passende jordet stikkontakt, der er lettilgængelig og i nærheden af produktet, for at undgå risikoen for brand eller elektrisk stød.

Rengøring af berøringsskærmen

 **FORSIGTIG - ELEKTRISK STØD:** Tag netledningen ud af stikkontakten, og fjern alle kabler fra printeren, før du går videre, for at reducere risikoen for elektrisk stød, når du skal rengøre printerens ydre.

- 1 Sluk printeren, og tag derefter netledningen ud af stikkontakten.
- 2 Tør berøringsskærmen med en fugtig, blød og fnugfri klud.

Bemærkninger:

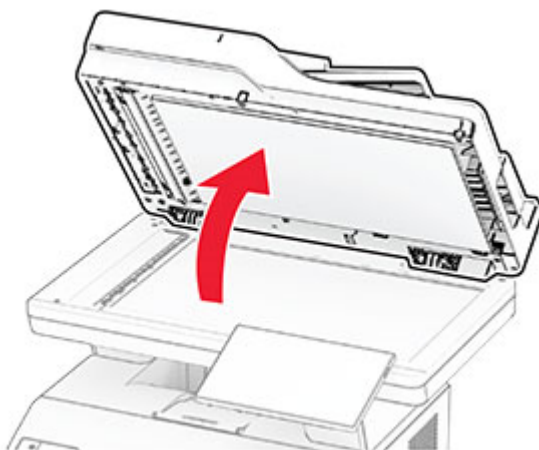
- Brug ikke rengøringsmidler, da de kan beskadige den berøringsfølsomme skærm.
- Sørg for, at berøringskærmen er tør efter rengøring.

3 Sæt netledningen i stikkontakten, og tænd derefter for printeren.

⚠ FORSIGTIG - RISIKO FOR SKADE: Tilslut netledningen til en passende normeret og korrekt jordet stikkontakt, der er lettilgængelig og i nærheden af produktet, for at undgå risiko for brand eller elektrisk stød.

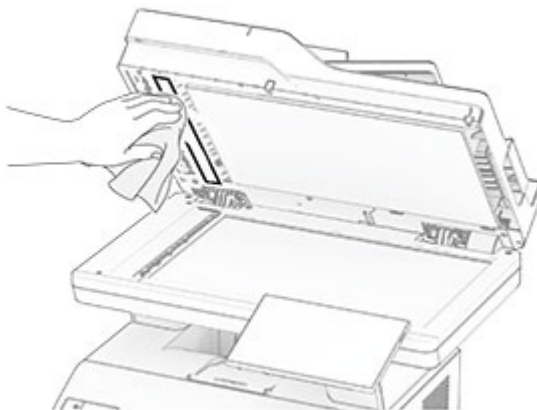
Rengøring af scanneren

1 Åbn scannerdækslet.



2 Tør følgende områder med en fugtig, blød og fnugfri klud:

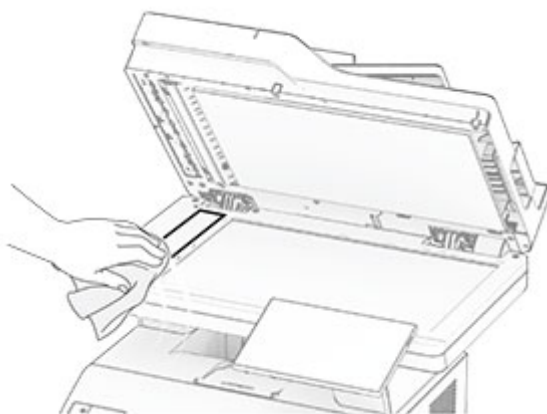
- ADF-glaspladen



- Scannergladpude



- ADF-glasplade



- Scannerens glasplade

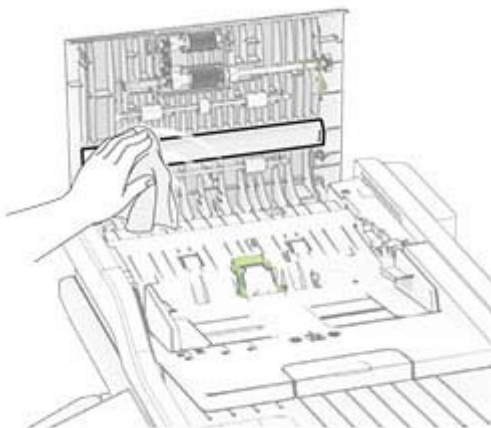


3 Luk scannerdækslet.

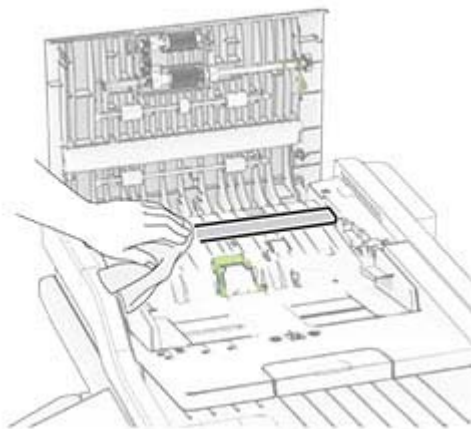
4 Åbn panel C.

5 Tør følgende områder med en fugtig, blød og fnugfri klud:

- ADF-glaspladen i panel C

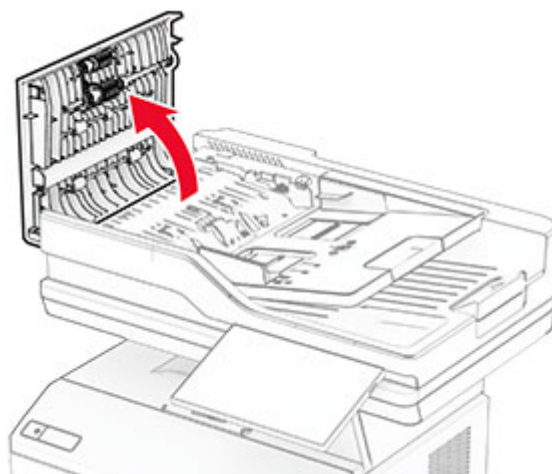


- ADF-glaspladen i panel C

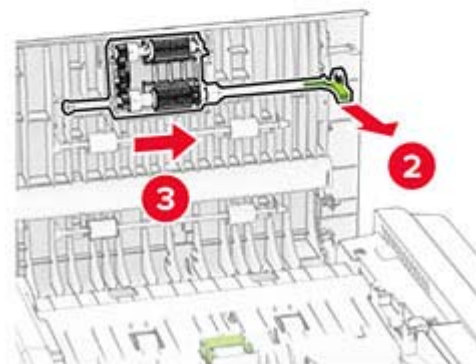
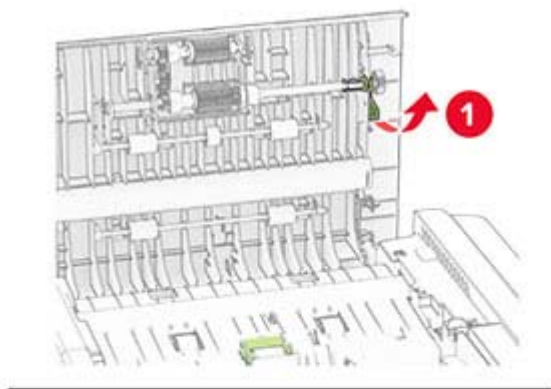
**6** Luk panel C.

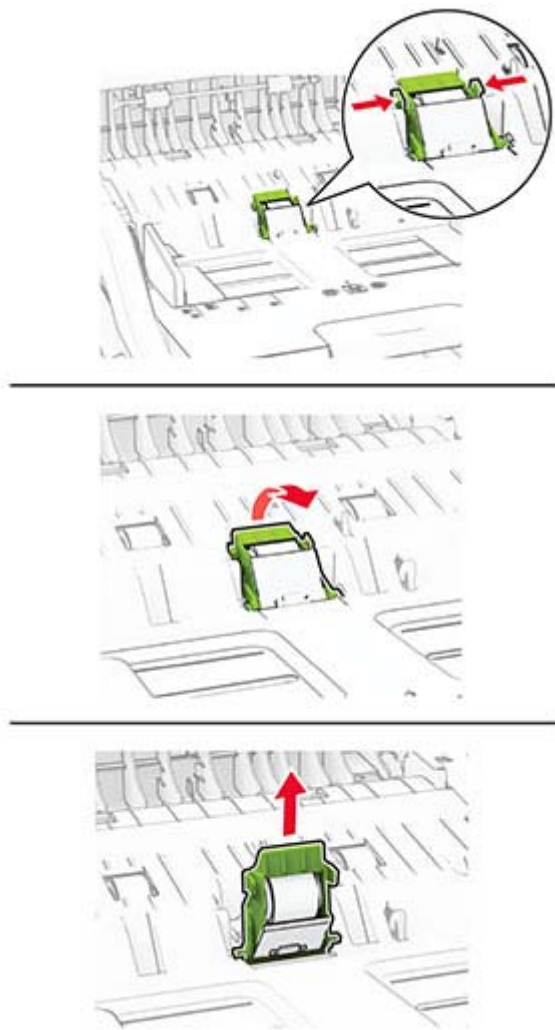
Rengøring af ADF-ruller

1 Åbn panel C.



2 Fjern ADF-opsamlingsrullen.

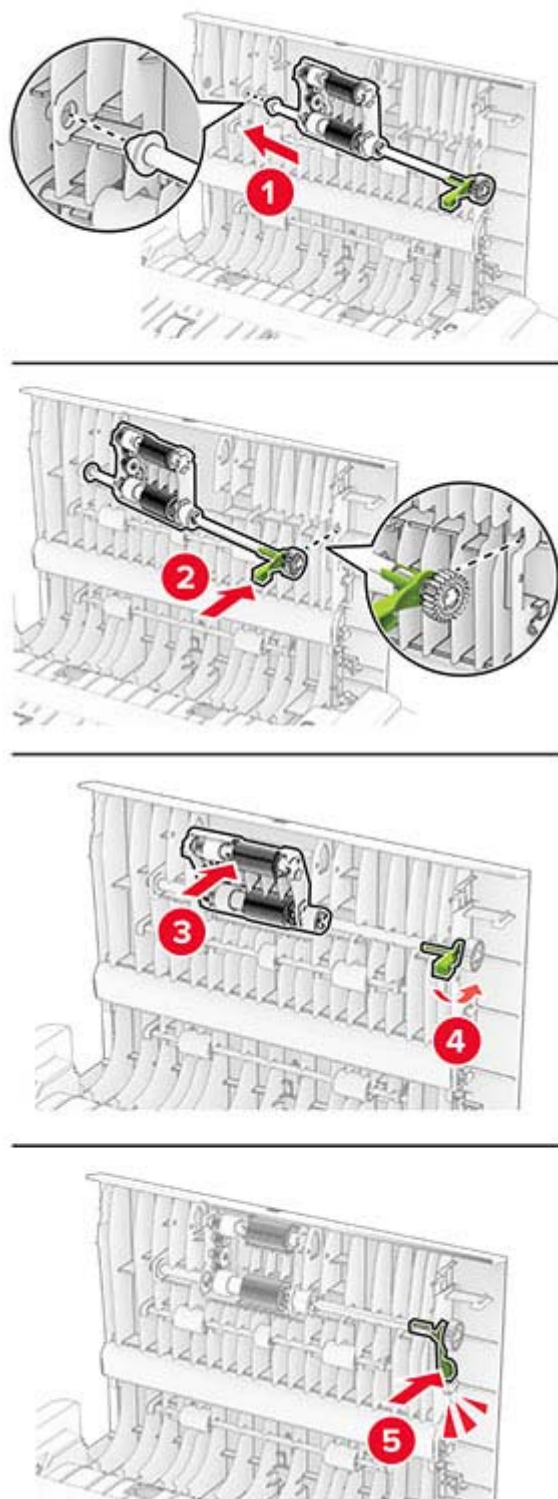


3 Fjern ADF-skallerullen.**4** Påfør isopropylalkohol på en blød, fnugfri klud, og aftør derefter ADF-opsamlingsrullen og ADF-skallerullen.

5 Indsæt ADF-skallerullen, indtil den *klikker* på plads.



6 Indsæt ADF-opsamlingsrullen, indtil den *klikker* på plads.



7 Luk panel C.

Spare energi og papir

Konfiguration af indstillinger for strømbesparetilstand

Slumretilstand

- 1 Fra startskærmen skal du trykke på **Indstillinger > Enhed > Strømstyring > Timeouts > Slumretilstand**.
- 2 Angiv den tid, printeren forbliver inaktiv, før den skifter til Slumretilstand.

Dvaletilstand

- 1 Fra startskærmen skal du trykke på **Indstillinger > Enhed > Strømstyring > Timeouts > Dvaletimeout**.
- 2 Vælg den tid, printeren forbliver inaktiv, før den skifter til dvaletilstand.

Bemærkninger:

- For at få Timeout for dvaletilstand til at fungere skal du indstille Timeout for dvaletilstand for Forbindelse til Dvale.
- Den integrerede webserver er deaktiveret, når printeren er i Dvaletilstand.




Justere lysstyrke for displayet

- 1 På startskærmen skal du trykke på **Indstillinger > Enhed > Præferencer**.
- 2 Juster indstillingen i menuen til Skærmens lysstyrke.

Spare på forbrugsvarer

- Udskriv på begge sider af papiret.
Bemærk! Tosidet udskrivning er standardindstillingen i printerdriveren.
- Udskriv flere sider på et enkelt ark papir.
- Brug funktionen Vis udskrift for at se, hvordan dokumentet ser ud, inden du udskriver det.
- Udskriv én kopi af dokumentet for at kontrollere indholdet og formatet for eventuelle fejl.

Flytning af printeren til et andet sted

-  **FORSIGTIG - RISIKO FOR SKADE:** Hvis printeren vejer mere end 20 kg (44 lb), skal der to eller flere personer til at løfte den på forsvarlig vis.
-  **FORSIGTIG - RISIKO FOR SKADE:** For at undgå risiko for brand eller elektrisk stød skal du kun bruge den netledning, der leveres sammen med dette produkt, eller en erstatningsnetledning, som er godkendt af producenten.
-  **FORSIGTIG - RISIKO FOR SKADE:** Når du flytter printeren, skal du følge disse retningslinjer for at forebygge personskader eller skader på printeren:
 - Undersøg, om alle paneler og papirmagasiner er lukket.
 - Sluk printeren, og tag derefter netledningen ud af stikkontakten.

- Frakobl alle ledninger og kabler fra printeren.
- Hvis printeren har særskilte, gulvbaserede valgfrie papirmagasiner, eller outputoptioner er fastgjort til den, skal du frakoble dem, før printeren flyttes.
- Hvis printeren har en base med hjul, så rul den forsigtigt til det nye sted. Vær forsigtig, når du passerer dørtrin og brud i gulvbelægningen.
- Hvis printeren ikke har en base med hjul, men er konfigureret med valgfrie papirmagasiner eller outputoptioner, skal du fjerne outputoptionerne og løfte printeren af papirmagasinerne. Forsøg ikke at løfte printeren og andre optioner på én gang.
- Brug altid grebene på printeren til at løfte den.
- Hvis der bruges en vogn til at transportere printeren, skal den kunne støtte hele printerens underside.
- Hvis der bruges en vogn til at transportere hardware-optionerne, skal den kunne støtte optionernes dimensioner.
- Sørg for, at printeren står oprejst.
- Undgå voldsomme rystelser.
- Undgå at holde fingrene under printeren, når du sætter den ned.
- Sørg for, at der er tilstrækkelig plads omkring printeren.

Bemærk! Skader på printeren, der skyldes forkert håndtering, dækkes ikke af printerens garanti.

Transport af printeren

Ved transport af printeren skal du bruge den originale emballage eller kontakte det sted, hvor du købte printeren.

Fejlfinding af et problem

Problemer med udskriftskvalitet

Find billedet, der minder om dit problem med udskriftskvaliteten, og klik derefter på linket nedenfor for at læse problemløsningstrinene.



[“Tomme eller hvide sider” på side 207](#)



[“Mørk udskrift” på side 208](#)



[“Fine linjer udskrives ikke korrekt” på side 210](#)



[“Foldet eller krøllet papir” på side 211](#)



[“Grå baggrund” på side 212](#)



[“Vandrette lyse striber” på side 222](#)



[“Forkerte margener” på side 213](#)



[“Lys udskrift” på side 214](#)



[“Meleret udskrift og pletter” på side 216](#)



[“Papiret krøller” på side 217](#)



[“Udskriv forvrænget eller skævt” på side 218](#)



[“Gentagne fejl på udskriftet” på side 228](#)



[“Helt sorte sider” på side 219](#)



[“Beskåret tekst eller billeder” på side 220](#)



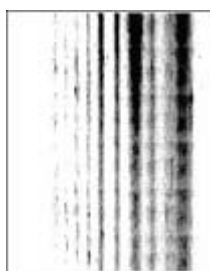
[“Toner smitter nemt af” på side 221](#)



[“Lodrette mørke striber” på side 224](#)



[“Lodrette mørke streger eller striber” på side 226](#)



[“Lodrette mørke streger med manglende udskrift” på side 227](#)



[“Lodrette lyse striber” på side 223](#)

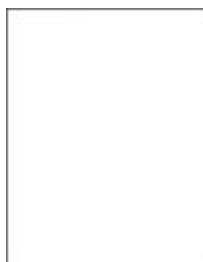


[“Lodrette hvide streger” på side 224](#)

Udskrivningsproblemer

udskriftskvaliteten er dårlig

Tomme eller hvide sider



Bemærk! Før du løser problemet, skal du udskrive kvalitetstestsiderne. Fra startskærmen skal du trykke på **Indstillinger > Fejlfinding > Udskriv kvalitetstestsider**.

Handling	Ja	Nej
<p>Trin 1</p> <p>a Kontroller, om der er sat en original og understøttet tonerkassette i printeren.</p> <p>Bemærk! Hvis patronen ikke understøttes, skal du installere en understøttet patron.</p> <p>b Udskriv dokumentet.</p> <p>Udskriver printeren tomme eller hvide sider?</p>	Gå til trin 2.	Problemet er løst.

Handling	Ja	Nej
<p>Trin 2</p> <p>a Fjern eventuelt emballage, der er efterladt på billedenheden.</p> <p>1 Fjern tonerkassetten, og fjern derefter billedenheden.</p> <p>Advarsel - Potentiel skade: Billedenheden må ikke udsættes for direkte lys i mere end 10 minutter. Hvis produktet udsættes for lys i længere tid, kan det skabe problemer med udskriftskvaliteten.</p> <p>Advarsel - Potentiel skade: Undgå at berøre fotokonduktortromlen under billedenheden. Hvis du gør det, kan det påvirke kvaliteten på fremtidige udskriftsjob.</p> <p>2 Undersøg billedenheden for tegn på beskadigelse, og udskift den om nødvendigt.</p> <p>Bemærk! Sørg for, at fotokonduktortromlens kontakt ikke er bøjet, eller om den ikke sidder på plads.</p> <p>3 Ryst billedenheden grundigt for at omfordele toneren.</p> <p>4 Indsæt billedenheden, og indsæt derefter tonerkassetten.</p> <p>b Udskriv dokumentet.</p> <p>Udskriver printeren tomme eller hvide sider?</p>	Gå til trin 3.	Problemet er løst.
<p>Trin 3</p> <p>Kontrollér tonerkassetts status, og udskift den om nødvendigt.</p> <p>a Fra startskærmen skal du trykke på Status/Forbrugsstoffer > Forbrugsstoffer.</p> <p>b Udskriv dokumentet.</p> <p>Udskriver printeren tomme eller hvide sider?</p>	Kontakt din forhandler .	Problemet er løst.

Mørk udskrift



Bemærk! Før du løser problemet, skal du udskrive kvalitetstestsiderne. Fra startskærmen skal du trykke på **Indstillinger > Fejlfinding > Udskriv kvalitetstestsider**.

Handling	Ja	Nej
<p>Trin 1</p> <p>a Kontroller, om der er sat en original og understøttet tonerkassette i printeren.</p> <p>Bemærk! Hvis patronen ikke understøttes, skal du installere en understøttet patron.</p> <p>b Udskriv dokumentet.</p> <p>Er udskriften mørk?</p>	<p>Gå til trin 2.</p>	<p>Problemet er løst.</p>
<p>Trin 2</p> <p>a Sluk for printeren, og vent ca. 10 sekunder. Tænd derefter printeren igen.</p> <p>b Reducer tonersværtningen. Fra startskærmen skal du trykke på Indstillinger > Udskrift > Kvalitet > Tonersværtning.</p> <p>c Udskriv dokumentet.</p> <p>Er udskriften mørk?</p>	<p>Gå til trin 3.</p>	<p>Problemet er løst.</p>
<p>Trin 3</p> <p>a Afhængigt af dit operativsystem skal du angive papirtypen i Udskriftsindstillinger eller i dialogboksen Udskriv.</p> <p>Bemærkninger:</p> <ul style="list-style-type: none"> • Sørg for, at indstillingen matcher det papir, der er lagt i. • Du kan også ændre indstillingen i kontrolpanelet på printeren. Fra startskærmen skal du trykke på Indstillinger > Papir > Bakkekonfiguration > Papirstørrelse/type. <p>b Udskriv dokumentet.</p> <p>Er udskriften mørk?</p>	<p>Gå til trin 4.</p>	<p>Problemet er løst.</p>
<p>Trin 4</p> <p>Kontrollér, om papiret har struktur eller ru overflade.</p> <p>Udskriver du på papir med struktur eller ru overflade?</p>	<p>Gå til trin 5.</p>	<p>Gå til trin 6.</p>
<p>Trin 5</p> <p>a Udskift papiret med struktur med almindeligt papir.</p> <p>b Udskriv dokumentet.</p> <p>Er udskriften mørk?</p>	<p>Gå til trin 6.</p>	<p>Problemet er løst.</p>
<p>Trin 6</p> <p>a Ilæg papir fra en ny pakke.</p> <p>Bemærk! Papiret bliver fugtigt pga. høj luftfugtighed. Opbevar papiret i den originale indpakning, indtil det skal bruges.</p> <p>b Udskriv dokumentet.</p> <p>Er udskriften mørk?</p>	<p>Gå til trin 7.</p>	<p>Problemet er løst.</p>

Handling	Ja	Nej
<p>Trin 7</p> <p>a Fjern billedenheden, og indsæt den igen.</p> <p>Advarsel - Potentiel skade: Billedenheden må ikke udsættes for direkte lys i mere end 10 minutter. Hvis produktet udsættes for lys i længere tid, kan det skabe problemer med udskriftskvaliteten.</p> <p>Advarsel - Potentiel skade: Undgå at berøre fotokonduktortromlen under billedenheden. Hvis du gør det, kan det påvirke kvaliteten på fremtidige udskriftsjob.</p> <p>b Udskriv dokumentet.</p> <p>Er udskriften mørk?</p>	Gå til trin 8.	Problemet er løst.
<p>Trin 8</p> <p>a Udskift billedenheden.</p> <p>b Udskriv dokumentet.</p> <p>Er udskriften mørk?</p>	Kontakt din forhandler .	Problemet er løst.

Fine linjer udskrives ikke korrekt



Bemærk! Før du løser problemet, skal du udskrive kvalitetstestsiderne. Fra startskærmen skal du trykke på **Indstillinger > Fejlfinding > Udskriv kvalitetstestsider**.

Handling	Ja	Nej
<p>Trin 1</p> <p>a Kontroller, om der er sat en original og understøttet tonerkassette i printeren.</p> <p>Bemærk! Hvis patronen ikke understøttes, skal du installere en understøttet patron.</p> <p>b Udskriv dokumentet.</p> <p>Udskrives fine linjer korrekt?</p>	Problemet er løst.	Gå til trin 2.

Handling	Ja	Nej
<p>Trin 2</p> <p>a Justér indstillingerne for udskriftskvalitet.</p> <p>1 Fra startskærmen skal du trykke på Indstillinger > Udskrift > Kvalitet > Pixelforbedring > Skrifttyper.</p> <p>2 Justér Tonersværtning til 7. Fra startskærmen skal du trykke på Indstillinger > Udskrift > Kvalitet > Tonersværtning.</p> <p>b Udskriv dokumentet.</p> <p>Udskrives fine linjer korrekt?</p>	Problemet er løst.	Kontakt din forhandler .

Foldet eller krøllet papir



Bemærk! Før du løser problemet, skal du udskrive kvalitetstestsiderne. Fra startskærmen skal du trykke på **Indstillinger > Fejlfinding > Udskriv kvalitetstestsider**.

Handling	Ja	Nej
<p>Trin 1</p> <p>a Kontroller, om der er sat en original og understøttet tonerkassette i printeren.</p> <p>Bemærk! Hvis patronen ikke understøttes, skal du installere en understøttet patron.</p> <p>b Udskriv dokumentet.</p> <p>Er papiret foldet eller krøllet?</p>	Gå til trin 2.	Problemet er løst.
<p>Trin 2</p> <p>a Ilæg papir fra en ny pakke.</p> <p>Bemærk! Papiret bliver fugtigt pga. høj luftfugtighed. Opbevar papiret i den originale indpakning, indtil det skal bruges.</p> <p>b Udskriv dokumentet.</p> <p>Er papiret foldet eller krøllet?</p>	Gå til trin 3.	Problemet er løst.

Handling	Ja	Nej
<p>Trin 3</p> <p>a Afhængigt af dit operativsystem skal du angive papirtypen i Udskriftsindstillinger eller i dialogboksen Udskriv.</p> <p>Bemærkninger:</p> <ul style="list-style-type: none"> • Sørg for, at indstillingen matcher det papir, der er lagt i. • Du kan også ændre indstillingen via printerens kontrolpanel. Fra startskærmen skal du trykke på Indstillinger > Papir > Bakkekonfiguration > Papirstørrelse/type. <p>b Udskriv dokumentet.</p> <p>Er papiret foldet eller krøllet?</p>	<p>Kontakt din forhandler.</p>	<p>Problemet er løst.</p>

Grå baggrund



Bemærk! Før du løser problemet, skal du udskrive kvalitetstestsiderne. Fra startskærmen skal du trykke på **Indstillinger > Fejlfinding > Udskriv kvalitetstestsider**.

Handling	Ja	Nej
<p>Trin 1</p> <p>a Sluk for printeren, og vent 10 sekunder. Tænd derefter for printeren igen.</p> <p>b Reducer tonersværningsgrad. Fra startskærmen skal du trykke på Indstillinger > Udskrift > Kvalitet > Tonersværnning.</p> <p>c Udskriv dokumentet.</p> <p>Forekommer der grå baggrund på udskrifterne?</p>	<p>Gå til trin 2.</p>	<p>Problemet er løst.</p>
<p>Trin 2</p> <p>a Kontroller, om der er sat en original og understøttet tonerkassette i printeren. Bemærk! Hvis patronen ikke understøttes, skal du installere en understøttet patron.</p> <p>b Udskriv dokumentet.</p> <p>Forekommer der grå baggrund på udskrifterne?</p>	<p>Gå til trin 3.</p>	<p>Problemet er løst.</p>

Handling	Ja	Nej
<p>Trin 3</p> <p>a Afhængigt af dit operativsystem skal du angive papirtypen i Udskriftsindstillinger eller i dialogboksen Udskriv.</p> <p>Bemærkninger:</p> <ul style="list-style-type: none"> • Sørg for, at indstillingen matcher det papir, der er lagt i. • Du kan også ændre indstillingen via printerens kontrolpanel. Fra startskærmen skal du trykke på Indstillinger > Papir > Bakkekonfiguration > Papirstørrelse/type. <p>b Udskriv dokumentet.</p> <p>Forekommer der grå baggrund på udskrifterne?</p>	Gå til trin 4.	Problemet er løst.
<p>Trin 4</p> <p>a Fjern billedenheden, og indsæt den igen.</p> <p>Advarsel - Potentiel skade: Udsæt ikke billedenheden for direkte lys. Hvis produktet udsættes for lys i længere tid, kan det skabe problemer med udskriftskvaliteten.</p> <p>Advarsel - Potentiel skade: Undgå at berøre fotokonduktortromlen. Hvis du gør det, kan det påvirke kvaliteten på fremtidige udskriftsjob.</p> <p>b Udskriv dokumentet.</p> <p>Forekommer der grå baggrund på udskrifterne?</p>	Gå til trin 5.	Problemet er løst.
<p>Trin 5</p> <p>a Opdater printerfirmwaren. Der er flere oplysninger i "Opdatere firmware" på side 46.</p> <p>b Udskriv dokumentet.</p> <p>Forekommer der grå baggrund på udskrifterne?</p>	Gå til trin 6.	Problemet er løst.
<p>Trin 6</p> <p>a Udskift billedenheden.</p> <p>b Udskriv dokumentet.</p> <p>Forekommer der grå baggrund på udskrifterne?</p>	Kontakt din forhandler .	Problemet er løst.

Forkerte margener



Bemærk! Før du løser problemet, skal du udskrive kvalitetstestsiderne. Fra startskærmen skal du trykke på **Indstillinger > Fejlfinding > Udskriv kvalitetstestsider**.

Handling	Ja	Nej
<p>Trin 1</p> <p>a Juster papirstyrene i papirmagasinet til den korrekte position for det papir, der er lagt i.</p> <p>b Udskriv dokumentet.</p> <p>Er margenerne korrekte?</p>	<p>Problemet er løst.</p>	<p>Gå til trin 2.</p>
<p>Trin 2</p> <p>a Afhængigt af dit operativsystem skal du angive papirstørrelsen enten under Udskriftsindstillinger eller i dialogboksen Udskriv.</p> <p>Bemærkninger:</p> <ul style="list-style-type: none"> • Sørg for, at indstillingen matcher det papir, der er lagt i. • Du kan også ændre indstillingen i kontrolpanelet på printeren. Fra startskærmen skal du trykke på Indstillinger > Papir > Bakkekonfiguration > Papirstørrelse/type. <p>b Udskriv dokumentet.</p> <p>Er margenerne korrekte?</p>	<p>Problemet er løst.</p>	<p>Kontakt din forhandler.</p>

Lys udskrift



Bemærk! Før du løser problemet, skal du udskrive kvalitetstestsiderne. Fra startskærmen skal du trykke på **Indstillinger > Fejlfinding > Udskriv kvalitetstestsider**.

Handling	Ja	Nej
<p>Trin 1</p> <p>a Kontroller, om der er sat en original og understøttet tonerkassette i printeren.</p> <p>Bemærk! Hvis patronen ikke understøttes, skal du installere en understøttet patron.</p> <p>b Udskriv dokumentet.</p> <p>Er udskriften lys?</p>	<p>Gå til trin 2.</p>	<p>Problemet er løst.</p>

Handling	Ja	Nej
<p>Trin 2</p> <p>a Sluk for printeren, og vent ca. 10 sekunder. Tænd derefter printeren igen.</p> <p>b Øg tonersværtningen. Fra startskærmen skal du trykke på Indstillinger > Udskrift > Kvalitet > Tonersværtning.</p> <p>c Udskriv dokumentet.</p> <p>Er udskriften lys?</p>	<p>Gå til trin 3.</p>	<p>Problemet er løst.</p>
<p>Trin 3</p> <p>a Afhængigt af dit operativsystem skal du angive papirtypen i Udskriftsindstillinger eller i dialogboksen Udskriv.</p> <p>Bemærkninger:</p> <ul style="list-style-type: none"> • Sørg for, at indstillingen matcher det papir, der er lagt i. • Du kan også ændre indstillingen i kontrolpanelet på printeren. Fra startskærmen skal du trykke på Indstillinger > Papir > Bakkekonfiguration > Papirstørrelse/type. <p>b Udskriv dokumentet.</p> <p>Er udskriften lys?</p>	<p>Gå til trin 4.</p>	<p>Problemet er løst.</p>
<p>Trin 4</p> <p>a Afhængigt af dit operativsystem skal du angive printopløsning i Udskriftsindstillinger eller i dialogboksen Udskriv.</p> <p>b Indstil opløsningen til 600 dpi.</p> <p>c Udskriv dokumentet.</p> <p>Er udskriften lys?</p>	<p>Gå til trin 5.</p>	<p>Problemet er løst.</p>
<p>Trin 5</p> <p>a Fjern billedenheden. Advarsel - Potentiel skade: Udsæt ikke billedenheden for direkte lys. Hvis produktet udsættes for lys i længere tid, kan det skabe problemer med udskriftskvaliteten. Advarsel - Potentiel skade: Undgå at berøre fotokonduktortromlen. Hvis du gør det, kan det påvirke kvaliteten på fremtidige udskriftsjob.</p> <p>b Ryst billedenheden grundigt for at omfordele toneren.</p> <p>c Indsæt billedenheden.</p> <p>d Sluk for printeren, og vent 10 sekunder. Tænd derefter for printeren igen.</p> <p>e Udskriv dokumentet.</p> <p>Er udskriften lys?</p>	<p>Gå til trin 6.</p>	<p>Problemet er løst.</p>

Handling	Ja	Nej
<p>Trin 6</p> <p>a Kontroller tonerkassetens status. Fra startskærmen skal du trykke på Indstillinger > Rapporter > Enhed > Enhedsstatistik.</p> <p>b Fra afsnittet Oplysninger om forbrugsstoffer i de udskrevne sider skal du kontrollere tonerkassetens status.</p> <p>Er tonerkassetten snart opbrugt?</p>	Gå til trin 7.	Kontakt din forhandler .
<p>Trin 7</p> <p>a Udskift tonerkassetten.</p> <p>b Udskriv dokumentet.</p> <p>Er udskriften lys?</p>	Kontakt din forhandler .	Problemet er løst.

Meleret udskrift og pletter



Bemærk! Før du løser problemet, skal du udskrive kvalitetstestsiderne. Fra startskærmen skal du trykke på **Indstillinger > Fejlfinding > Udskriv kvalitetstestsider**.

Handling	Ja	Nej
<p>Trin 1</p> <p>a Kontroller, om der er sat en original og understøttet tonerkassette i printeren. Bemærk! Hvis patronen ikke understøttes, skal du installere en understøttet patron.</p> <p>b Udskriv dokumentet.</p> <p>Er udskriften plettet?</p>	Gå til trin 2.	Problemet er løst.
<p>Trin 2</p> <p>Kontrollér, om printeren forurener med lækket toner.</p> <p>Lækker printeren ikke toner?</p>	Gå til trin 4.	Gå til trin 3.
<p>Trin 3</p> <p>a Udskift tonerkassetten.</p> <p>b Udskriv dokumentet.</p> <p>Er udskriften plettet?</p>	Gå til trin 4.	Problemet er løst.

Handling	Ja	Nej
<p>Trin 4 Kontrollér billedenhedens status. Fra startskærmen skal du trykke på Status/Forbrugsstoffer > Forbrugsstoffer.</p> <p>Er billedenheden nær slutningen af sin levetid?</p>	Gå til trin 5.	Kontakt din forhandler .
<p>Trin 5 a Udskift billedenheden. b Udskriv dokumentet.</p> <p>Er udskriften plettet?</p>	Kontakt din forhandler .	Problemet er løst.

Papiret krøller



Handling	Ja	Nej
<p>Trin 1 a Kontroller, om der er sat en original og understøttet tonerkassette i printeren. Bemærk! Hvis patronen ikke understøttes, skal du installere en understøttet patron. b Udskriv dokumentet.</p> <p>Er papiret krøllet?</p>	Gå til trin 2.	Problemet er løst.
<p>Trin 2 a Juster styrene i papirmagasinet til den korrekte position for det papir, der er lagt i. b Udskriv dokumentet.</p> <p>Er papiret krøllet?</p>	Gå til trin 3.	Problemet er løst.

Handling	Ja	Nej
<p>Trin 3</p> <p>a Afhængigt af dit operativsystem skal du angive papirstørrelse og papirtype enten under Udskriftsindstillinger eller i dialogboksen Udskriv.</p> <p>Bemærkninger:</p> <ul style="list-style-type: none"> • Sørg for, at indstillingerne passer til det ilagte papir. • Du kan også ændre indstillingerne via printerens kontrolpanel. <p>b Udskriv dokumentet.</p> <p>Er papiret krøllet?</p>	Gå til trin 4.	Problemet er løst.
<p>Trin 4</p> <p>a Fjern papiret fra bakken, og vend papiret om.</p> <p>b Udskriv dokumentet.</p> <p>Er papiret krøllet?</p>	Gå til trin 5.	Problemet er løst.
<p>Trin 5</p> <p>a Ilæg papir fra en ny pakke.</p> <p>Bemærk! Papiret bliver fugtigt pga. høj luftfugtighed. Opbevar papiret i den originale indpakning, indtil det skal bruges.</p> <p>b Udskriv dokumentet.</p> <p>Er papiret krøllet?</p>	Gå til trin 6.	Problemet er løst.
<p>Trin 6</p> <p>a Kontroller, om det ilagte papir understøttes.</p> <p>Bemærk! Hvis papiret ikke er understøttet, skal du ilægge en understøttet papirtype.</p> <p>b Udskriv dokumentet.</p> <p>Er papiret krøllet?</p>	Kontakt din forhandler .	Problemet er løst.

Udskriv forvrænget eller skævt



Bemærk! Før du løser problemet, skal du udskrive kvalitetstestsiderne. Fra startskærmen skal du trykke på **Indstillinger > Fejlfinding > Udskriv kvalitetstestsider**.

Handling	Ja	Nej
<p>Trin 1</p> <p>a Træk papirmagasinet ud.</p> <p>b Fjern papiret og læg derefter papir fra en ny pakke i. Bemærk! Papiret bliver fugtigt pga. høj luftfugtighed. Opbevar papiret i den originale indpakning, indtil det skal bruges.</p> <p>c Klem og skub papirstyrene til den korrekte position for den papirstørrelse, der skal lægges i.</p> <p>d Isæt papirmagasinet.</p> <p>e Udskriv dokumentet.</p> <p>Er udskriften forvrænget eller skæv?</p>	Gå til trin 2.	Problemet er løst.
<p>Trin 2</p> <p>a Kontroller, om du udskriver på en understøttet papirtype.</p> <p>b Udskriv dokumentet.</p> <p>Er udskriften forvrænget eller skæv?</p>	Kontakt din forhandler .	Problemet er løst.

Helt sorte sider



Bemærk! Før du løser problemet, skal du udskrive kvalitetstestsiderne. Fra startskærmen skal du trykke på **Indstillinger > Fejlfinding > Udskriv kvalitetstestsider**.

Handling	Ja	Nej
<p>Trin 1</p> <p>a Kontroller, om der er sat en original og understøttet tonerkassette i printeren. Bemærk! Hvis kassetten ikke understøttes, skal du installere en understøttet kassette.</p> <p>b Udskriv dokumentet.</p> <p>Udskriver printeren helt sorte sider?</p>	Gå til trin 2.	Problemet er løst.

Handling	Ja	Nej
<p>Trin 2</p> <p>a Fjern billedenheden.</p> <p>Advarsel - Potentiel skade: Billedenheden må ikke udsættes for direkte lys i mere end 10 minutter. Hvis produktet udsættes for lys i længere tid, kan det skabe problemer med udskriftskvaliteten.</p> <p>Advarsel - Potentiel skade: Undgå at berøre fotokonduktortromlen under billedenheden. Hvis du gør det, kan det påvirke kvaliteten på fremtidige udskriftsjob.</p> <p>b Fjern eventuelt tilbageværende emballage, der sidder fast på billedenheden.</p> <p>Bemærk! Sørg for at fjerne eventuelle forhindringer mellem laderullen og fotokonduktortromlen.</p> <p>c Indsæt billedenheden.</p> <p>d Udskriv dokumentet.</p> <p>Udskriver printeren helt sorte sider?</p>	Gå til trin 3.	Problemet er løst.
<p>Trin 3</p> <p>Undersøg billedenheden for at se, om der er tegn på beskadigelse.</p> <p>Er billedenheden ikke beskadiget?</p>	Kontakt din forhandler .	Gå til trin 4.
<p>Trin 4</p> <p>a Udskift billedenheden.</p> <p>b Udskriv dokumentet.</p> <p>Udskriver printeren helt sorte sider?</p>	Kontakt din forhandler .	Problemet er løst.

Beskåret tekst eller billeder



Bemærk! Før du løser problemet, skal du udskrive kvalitetstestsiderne. Fra startskærmen skal du trykke på **Indstillinger > Fejlfinding > Udskriv kvalitetstestsider**.

Handling	Ja	Nej
<p>Trin 1</p> <p>a Kontroller, om der er sat en original og understøttet tonerkassette i printeren.</p> <p>Bemærk! Hvis patronen ikke understøttes, skal du installere en understøttet patron.</p> <p>b Udskriv dokumentet.</p> <p>Er tekst eller billeder beskåret?</p>	Gå til trin 2.	Problemet er løst.
<p>Trin 2</p> <p>a Fjern billedenheden.</p> <p>Advarsel - Potentiel skade: Billedenheden må ikke udsættes for direkte lys i mere end 10 minutter. Hvis produktet udsættes for lys i længere tid, kan det skabe problemer med udskriftskvaliteten.</p> <p>Advarsel - Potentiel skade: Undgå at berøre fotokonduktortromlen under billedenheden. Hvis du gør det, kan det påvirke kvaliteten på fremtidige udskriftsjob.</p> <p>b Fjern eventuelt tilbageværende emballage, der sidder fast på billedenheden.</p> <p>Bemærk! Sørg for at fjerne eventuelle forhindringer mellem laderullen og fotokonduktortromlen.</p> <p>c Indsæt billedenheden.</p> <p>d Udskriv dokumentet.</p> <p>Er tekst eller billeder beskåret?</p>	Gå til trin 3.	Problemet er løst.
<p>Trin 3</p> <p>a Udskift billedenheden.</p> <p>b Udskriv dokumentet.</p> <p>Er tekst eller billeder beskåret?</p>	Kontakt din forhandler .	Problemet er løst.

Toner smitter nemt af



Bemærk! Før du løser problemet, skal du udskrive kvalitetstestsiderne. Fra startskærmen skal du trykke på **Indstillinger > Fejlfinding > Udskriv kvalitetstestsider**.

Handling	Ja	Nej
<p>Trin 1</p> <p>a Kontroller, om der er sat en original og understøttet tonerkassette i printeren.</p> <p>Bemærk! Hvis patronen ikke understøttes, skal du installere en understøttet patron.</p> <p>b Udskriv dokumentet.</p> <p>Smutter toner nemt af?</p>	Gå til trin 2.	Problemet er løst.
<p>Trin 2</p> <p>a Afhængigt af dit operativsystem skal du angive papirtypen i Udskriftsindstillinger eller i dialogboksen Udskriv.</p> <p>Bemærkninger:</p> <ul style="list-style-type: none"> • Sørg for, at indstillingen matcher det papir, der er lagt i. • Du kan også ændre indstillingen i kontrolpanelet på printeren. Fra startskærmen skal du trykke på Indstillinger > Papir > Bakkekonfiguration > Papirstørrelse/type. <p>b Udskriv dokumentet.</p> <p>Smutter toner nemt af?</p>	Kontakt din forhandler .	Problemet er løst.

Vandrette lyse striber



Bemærk! Før du løser problemet, skal du udskrive kvalitetstestsiderne. Fra startskærmen skal du trykke på **Indstillinger** > **Fejlfinding** > **Udskriv kvalitetstestsider**.

Handling	Ja	Nej
<p>Trin 1</p> <p>a Kontroller, om der er sat en original og understøttet tonerkassette i printeren.</p> <p>Bemærk! Hvis patronen ikke understøttes, skal du installere en understøttet patron.</p> <p>b Udskriv dokumentet.</p> <p>Forekommer der vandrette lyse striber på udskrifterne?</p>	Gå til trin 2.	Problemet er løst.

Handling	Ja	Nej
<p>Trin 2</p> <p>a Fjern billedenheden, og indsæt den igen.</p> <p>Advarsel - Potentiel skade: Udsæt ikke billedenheden for direkte lys. Hvis produktet udsættes for lys i længere tid, kan det skabe problemer med udskriftskvaliteten.</p> <p>Advarsel - Potentiel skade: Undgå at berøre fotokonduktortromlen. Hvis du gør det, kan det påvirke kvaliteten på fremtidige udskriftsjob.</p> <p>b Udskriv dokumentet.</p> <p>Forekommer der vandrette lyse striber på udskrifterne?</p>	Gå til trin 3.	Problemet er løst.
<p>Trin 3</p> <p>a Udskift billedenheden.</p> <p>b Udskriv dokumentet.</p> <p>Forekommer der vandrette lyse striber på udskrifterne?</p>	Gå til trin 4.	Problemet er løst.
<p>Trin 4</p> <p>a Sluk for printeren, og vent 10 sekunder. Tænd derefter for printeren igen.</p> <p>b Udskriv dokumentet.</p> <p>Forekommer der vandrette lyse striber på udskrifterne?</p>	Kontakt din forhandler .	Problemet er løst.

Lodrette lyse striber



Bemærk! Før du løser problemet, skal du udskrive kvalitetstestsiderne. Fra startskærmen skal du trykke på **Indstillinger > Fejlfinding > Udskriv kvalitetstestsider**.

Handling	Ja	Nej
<p>a Kontroller, om der er sat en original og understøttet tonerkassette i printeren.</p> <p>Bemærk! Hvis patronen ikke understøttes, skal du installere en understøttet patron.</p> <p>b Udskriv dokumentet.</p> <p>Forekommer der lodrette lyse striber på udskrifterne?</p>	Kontakt din forhandler .	Problemet er løst.

Lodrette hvide streger



Bemærk! Før du løser problemet, skal du udskrive kvalitetstestsiderne. Fra startskærmen skal du trykke på **Indstillinger > Fejlfinding > Udskriv kvalitetstestsider**.

Handling	Ja	Nej
<p>Trin 1</p> <p>a Kontroller, om der er sat en original og understøttet tonerkassette i printeren.</p> <p>Bemærk! Hvis patronen ikke understøttes, skal du installere en understøttet patron.</p> <p>b Udskriv dokumentet.</p> <p>Forekommer der lodrette hvide streger på udskrifterne?</p>	Gå til trin 2.	Problemet er løst.
<p>Trin 2</p> <p>a Afhængigt af dit operativsystem skal du angive papirtypen i Udskriftsindstillinger eller i dialogboksen Udskriv.</p> <p>Bemærkninger:</p> <ul style="list-style-type: none"> • Sørg for, at indstillingen matcher det papir, der er lagt i. • Du kan også ændre indstillingen i kontrolpanelet på printeren. Fra startskærmen skal du trykke på Indstillinger > Papir > Bakkekonfiguration > Papirstørrelse/type. <p>b Udskriv dokumentet.</p> <p>Forekommer der lodrette hvide streger på udskrifterne?</p>	Kontakt din forhandler .	Problemet er løst.

Lodrette mørke striber



Bemærk! Før du løser problemet, skal du udskrive kvalitetstestsiderne. Fra startskærmen skal du trykke på **Indstillinger > Fejlfinding > Udskriv kvalitetstestsider**.

Handling	Ja	Nej
<p>Trin 1</p> <p>a Kontroller, om der er sat en original og understøttet tonerkassette i printeren.</p> <p>Bemærk! Hvis patronen ikke understøttes, skal du installere en understøttet patron.</p> <p>b Udskriv dokumentet.</p> <p>Forekommer der lodrette mørke striber på udskrifterne?</p>	<p>Gå til trin 2.</p>	<p>Problemet er løst.</p>
<p>Trin 2</p> <p>a Fjern tonerkassetten, og fjern derefter billedenheden.</p> <p>Advarsel - Potentiel skade: Billedenheden må ikke udsættes for direkte lys i mere end 10 minutter. Hvis produktet udsættes for lys i længere tid, kan det skabe problemer med udskriftskvaliteten.</p> <p>Advarsel - Potentiel skade: Undgå at berøre fotokonduktortromlen under billedenheden. Hvis du gør det, kan det påvirke kvaliteten på fremtidige udskriftsjob.</p> <p>b Indsæt først billedenheden, og indsæt derefter kassetten.</p> <p>c Udskriv dokumentet.</p> <p>Forekommer der lodrette mørke striber på udskrifterne?</p>	<p>Gå til trin 3.</p>	<p>Problemet er løst.</p>
<p>Trin 3</p> <p>a Fjern billedenheden.</p> <p>Advarsel - Potentiel skade: Billedenheden må ikke udsættes for direkte lys i mere end 10 minutter. Hvis produktet udsættes for lys i længere tid, kan det skabe problemer med udskriftskvaliteten.</p> <p>Advarsel - Potentiel skade: Undgå at berøre fotokonduktortromlen under billedenheden. Hvis du gør det, kan det påvirke kvaliteten på fremtidige udskriftsjob.</p> <p>b Fjern eventuelt tilbageværende emballage, der sidder fast på billedenheden.</p> <p>Bemærk! Sørg for at fjerne eventuelle forhindringer mellem laderullen og fotokonduktortromlen.</p> <p>c Indsæt billedenheden.</p> <p>d Udskriv dokumentet.</p> <p>Forekommer der lodrette mørke striber på udskrifterne?</p>	<p>Gå til trin 4.</p>	<p>Problemet er løst.</p>
<p>Trin 4</p> <p>a Kontrollér, om der trænger et klart lys ind i højre side af printeren, og flyt printeren, hvis det er nødvendigt.</p> <p>b Udskriv dokumentet.</p> <p>Forekommer der lodrette mørke striber på udskrifterne?</p>	<p>Kontakt din forhandler.</p>	<p>Problemet er løst.</p>

Lodrette mørke streger eller striber

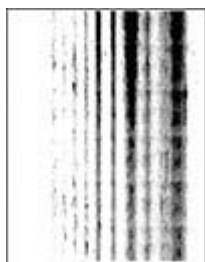


Bemærk! Før du løser problemet, skal du udskrive kvalitetstestsiderne. Fra startskærmen skal du trykke på **Indstillinger > Fejlfinding > Udskriv kvalitetstestsider**.

Handling	Ja	Nej
<p>Trin 1</p> <p>a På startskærmen skal du trykke på Indstillinger > Fejlfinding > Rengøring af scanneren</p> <p>b Udskriv dokumentet.</p> <p>Fremkommer der lodrette mørke linjer eller streger på udskrifterne?</p>	Gå til trin 3.	Gå til trin 2.
<p>Trin 2</p> <p>a Rengør scanneren med en fugtig, blød og fnugfri klud. Der er flere oplysninger i "Rengøring af scanneren" på side 197.</p> <p>b Kopiér dokumentet med den automatiske dokumentføder.</p> <p>Fremkommer der lodrette mørke linjer eller streger på udskrifterne?</p>	Kontakt din forhandler .	Problemet er løst.
<p>Trin 3</p> <p>a Kontroller, om der er sat en original og understøttet tonerkassette i printerens.</p> <p>Bemærk! Hvis patronen ikke understøttes, skal du installere en understøttet patron.</p> <p>b Udskriv dokumentet.</p> <p>Fremkommer der lodrette mørke linjer eller streger på udskrifterne?</p>	Gå til trin 4.	Problemet er løst.
<p>Trin 4</p> <p>a Fjern billedenheden, og indsæt den igen.</p> <p>Advarsel - Potentiel skade: Billedenheden må ikke udsættes for direkte lys i mere end 10 minutter. Hvis produktet udsættes for lys i længere tid, kan det skabe problemer med udskriftskvaliteten.</p> <p>Advarsel - Potentiel skade: Undgå at berøre fotokonduktortromlen under billedenheden. Hvis du gør det, kan det påvirke kvaliteten på fremtidige udskriftsjob.</p> <p>b Udskriv dokumentet.</p> <p>Fremkommer der lodrette mørke linjer eller streger på udskrifterne?</p>	Gå til trin 5.	Problemet er løst.

Handling	Ja	Nej
<p>Trin 5</p> <p>a Udskift billedenheden.</p> <p>b Udskriv dokumentet.</p> <p>Fremkommer der lodrette mørke linjer eller streger på udskrifterne?</p>	Kontakt din forhandler .	Problemet er løst.

Lodrette mørke streger med manglende udskrift



Bemærk! Før du løser problemet, skal du udskrive kvalitetstestsiderne. Fra startskærmen skal du trykke på **Indstillinger > Fejlfinding > Udskriv kvalitetstestsider**.

Handling	Ja	Nej
<p>Trin 1</p> <p>a Kontroller, om der er sat en original og understøttet tonerkassette i printeren.</p> <p>Bemærk! Hvis patronen ikke understøttes, skal du installere en understøttet patron.</p> <p>b Udskriv dokumentet.</p> <p>Forekommer der lodrette mørke streger med manglende billeder på udskrifterne?</p>	Gå til trin 2.	Problemet er løst.
<p>Trin 2</p> <p>a Fjern billedenheden.</p> <p>Advarsel - Potentiel skade: Billedenheden må ikke udsættes for direkte lys i mere end 10 minutter. Hvis produktet udsættes for lys i længere tid, kan det skabe problemer med udskriftskvaliteten.</p> <p>Advarsel - Potentiel skade: Undgå at berøre fotokonduktortromlen under billedenheden. Hvis du gør det, kan det påvirke kvaliteten på fremtidige udskriftsjob.</p> <p>b Fjern eventuelt tilbageværende emballage, der sidder fast på billedenheden.</p> <p>Bemærk! Sørg for at fjerne eventuelle forhindringer mellem laderullen og fotokonduktortromlen.</p> <p>c Indsæt billedenheden.</p> <p>d Udskriv dokumentet.</p> <p>Forekommer der lodrette mørke streger med manglende billeder på udskrifterne?</p>	Kontakt din forhandler .	Problemet er løst.

Gentagne fejl på udskriftet



Bemærk! Før du løser problemet, skal du udskrive kvalitetstestsiderne. Fra startskærmen skal du trykke på **Indstillinger > Fejlfinding > Udskriv kvalitetstestsider**.

Handling	Ja	Nej
<p>Trin 1 Brug Udskriv kvalitetstestsider til at kontrollere, om afstanden mellem gentagne fejl svarer til en af følgende:</p> <ul style="list-style-type: none"> • 97 mm (3,82") • 47 mm (1,85") • 38 mm (1,5") <p>Svarer afstanden mellem gentagne fejl til nogen af målene?</p>	Gå til trin 2.	Notér afstanden, og kontakt derefter forhandleren .
<p>Trin 2 a Udskift billedenheden. b Udskriv dokumentet.</p> <p>Forekommer der gentagne fejl?</p>	Kontakt din forhandler .	Problemet er løst.

Udskriftsjob udskrives ikke

Handling	Ja	Nej
<p>Trin 1 a Åbn dialogboksen Udskriv fra det dokument, du prøver at udskrive, og kontroller, om du har valgt den rigtige printer. b Udskriv dokumentet.</p> <p>Udskrives dokumentet?</p>	Problemet er løst.	Gå til trin 2.
<p>Trin 2 a Kontroller, om printeren er tændt. b Afhjælp eventuelle fejlmeddelelser, der vises på displayet. c Udskriv dokumentet.</p> <p>Udskrives dokumentet?</p>	Problemet er løst.	Gå til trin 3.

Handling	Ja	Nej
<p>Trin 3</p> <p>a Undersøg, om portene fungerer, og om kablerne er sat helt ind i computeren og printeren. Du kan finde yderligere oplysninger i den opsætningsvejledning, der leveres sammen med printeren.</p> <p>b Udskriv dokumentet.</p> <p>Udskrives dokumentet?</p>	Problemet er løst.	Gå til trin 4.
<p>Trin 4</p> <p>a Sluk for printeren, og vent ca. 10 sekunder. Tænd derefter printeren igen.</p> <p>b Udskriv dokumentet.</p> <p>Udskrives dokumentet?</p>	Problemet er løst.	Gå til trin 5.
<p>Trin 5</p> <p>a Fjern printerdriveren, og indsæt den igen.</p> <p>b Udskriv dokumentet.</p> <p>Udskrives dokumentet?</p>	Problemet er løst.	Kontakt din forhandler .

Fortrolige og andre tilbageholdte dokumenter udskrives ikke

Handling	Ja	Nej
<p>Trin 1</p> <p>a Fra kontrolpanelet skal du kontrollere, om dokumenterne vises på listen Tilbageholdte job. Bemærk! Hvis dokumenterne ikke er på listen, kan du udskrive dokumenterne ved hjælp af indstillingerne Udskriv og Tilbagehold.</p> <p>b Udskriv dokumenterne.</p> <p>Udskrives dokumenterne?</p>	Problemet er løst.	Gå til trin 2.
<p>Trin 2</p> <p>Udskriftjobbet kan indeholde en formatfejl eller ugyldige data.</p> <ul style="list-style-type: none"> • Slet udskriftjobbet, og send det igen. • For PDF-filer skal du generere en ny fil, og derefter udskrive dokumenterne. <p>Udskrives dokumenterne?</p>	Problemet er løst.	Gå til trin 3.

Handling	Ja	Nej
<p>Trin 3 Hvis du udskriver fra internettet, kan printeren være ved at læse flere jobtitler som dubletter.</p> <p>Til Windows-brugere</p> <p>a Åbn dialogboksen Udskriftsindstillinger. b Fra fanen Udskrivning og tilbageholdelse skal du klikke på Brug Udskriv og tilbagehold og derefter klikke på Bevar identiske dokumenter. c Indtast en PIN-kode, og gem derefter ændringerne. d Send udskriftsjobbet.</p> <p>Til Macintosh-brugere</p> <p>a Gem og navngiv hvert job forskelligt. b Send jobbet individuelt.</p> <p>Udskrives dokumenterne?</p>	Problemet er løst.	Gå til trin 4.
<p>Trin 4</p> <p>a Slet nogle andre tilbageholdte job for at frigøre mere hukommelse i printeren. b Udskriv dokumenterne.</p> <p>Udskrives dokumenterne?</p>	Problemet er løst.	Gå til trin 5.
<p>Trin 5</p> <p>a Tilføj printerhukommelse. b Udskriv dokumenterne.</p> <p>Udskrives dokumenterne?</p>	Problemet er løst.	Kontakt din forhandler .

Job udskrives fra det forkerte papirmagasin eller på det forkerte papir

Handling	Ja	Nej
<p>Trin 1</p> <p>a Kontroller, om du udskriver på det korrekte papir. b Udskriv dokumentet.</p> <p>Udskrives dokumentet på det korrekte papir?</p>	Gå til trin 2.	Ilæg den korrekte papirstørrelse og papirtype.


Handling	Ja	Nej
<p>Trin 2</p> <p>a Afhængigt af dit operativsystem skal du angive papirstørrelse og papirtype enten under Udskriftsindstillinger eller i dialogboksen Udskriv.</p> <p>Bemærk! Du kan også ændre indstillingerne i kontrolpanelet på printeren. Fra startskærmen skal du trykke på Indstillinger > Papir > Bakkekonfiguration > Papirstørrelse/type.</p> <p>b Sørg for, at indstillingerne passer til det ilagte papir.</p> <p>c Udskriv dokumentet.</p> <p>Udskrives dokumentet på det korrekte papir?</p>	Problemet er løst.	Gå til trin 3.
<p>Trin 3</p> <p>a Kontroller om papirmagasinerne er sammenkædet. Der er flere oplysninger i "Sammenkædning af papirmagasiner" på side 44.</p> <p>b Udskriv dokumentet.</p> <p>Udskrives dokumentet fra det korrekte papirmagasin?</p>	Problemet er løst.	Kontakt din forhandler .

Langsom udskrivning

Handling	Ja	Nej
<p>Trin 1</p> <p>Sørg for, at printerkablet sidder godt fast i printeren og computeren, printserver, ekstraudstyr eller anden netværksenhed.</p> <p>Udskriver printeren langsomt?</p>	Gå til trin 2.	Problemet er løst.
<p>Trin 2</p> <p>a Sørg for, at printeren ikke er i Lydløs tilstand. På startskærmen skal du trykke på Indstillinger > Enhed > Vedligeholdelse > Konfigurationsmenu > Enhedsdrift > Lydløs tilstand.</p> <p>b Udskriv dokumentet.</p> <p>Udskriver printeren langsomt?</p>	Gå til trin 3.	Problemet er løst.
<p>Trin 3</p> <p>a Afhængigt af dit operativsystem skal du angive printopløsning i Udskriftsindstillinger eller i dialogboksen Udskriv.</p> <p>b Indstil opløsningen til 600 dpi.</p> <p>c Udskriv dokumentet.</p> <p>Udskriver printeren langsomt?</p>	Gå til trin 4.	Problemet er løst.

Handling	Ja	Nej
<p>Trin 4</p> <p>a Fra startskærmen skal du trykke på Indstillinger > Udskrift > Kvalitet > Udskriftsopløsning.</p> <p>b Indstil opløsningen til 600 dpi.</p> <p>c Udskriv dokumentet.</p> <p>Udskriver printeren langsomt?</p>	Gå til trin 5.	Problemet er løst.
<p>Trin 5</p> <p>a Afhængigt af dit operativsystem skal du angive papirtypen i Udskriftsindstillinger eller i dialogboksen Udskriv.</p> <p>Bemærkninger:</p> <ul style="list-style-type: none"> • Sørg for, at indstillingen matcher det papir, der er lagt i. • Du kan også ændre indstillingen i kontrolpanelet på printeren. • Kraftigere papir udskrives langsommere. • Papir smallere end Letter, A4 og Legal udskrives muligvis langsommere. <p>b Udskriv dokumentet.</p> <p>Udskriver printeren langsomt?</p>	Gå til trin 6.	Problemet er løst.
<p>Trin 6</p> <p>a Sørg for, at printerindstillingerne for struktur og vægt svarer til det papir, der er ved at blive indlæst.</p> <p>Fra startskærmen skal du trykke på Indstillinger > Papir > Mediekonfiguration > Medietyper.</p> <p>Bemærk! Groft papir og kraftigt papir udskrives muligvis langsommere.</p> <p>b Udskriv dokumentet.</p> <p>Udskriver printeren langsomt?</p>	Gå til trin 7.	Problemet er løst.
<p>Trin 7</p> <p>Ryd tilbageholdte job.</p> <p>Udskriver printeren langsomt?</p>	Gå til trin 8.	Problemet er løst.
<p>Trin 8</p> <p>a Sørg for, at printeren ikke overopheder.</p> <p>Bemærkninger:</p> <ul style="list-style-type: none"> • Lad printeren køle ned efter et langt udskriftsjob. • Vær opmærksom på den anbefalede omgivende temperatur for printeren. Der er flere oplysninger i "Valg af en placering til printeren" på side 17. <p>b Udskriv dokumentet.</p> <p>Udskriver printeren langsomt?</p>	Kontakt din forhandler .	Problemet er løst.

Printeren reagerer ikke

Handling	Ja	Nej
<p>Trin 1 Kontroller, om netledningen er sluttet til stikkontakten.</p> <p> FORSIGTIG - RISIKO FOR SKADE: Tilslut netledningen til en passende normeret og passende jordet stikkontakt, der er lettilgængelig og i nærheden af produktet, for at undgå risikoen for brand eller elektrisk stød.</p> <p>Reagerer printeren?</p>	Problemet er løst.	Gå til trin 2.
<p>Trin 2 Kontroller, om der er slukket for strømmen på stikkontakten eller en anden afbryder.</p> <p>Er der slukket for strømmen på stikkontakten eller en anden afbryder?</p>	Tænd stikkontakten, eller nulstil afbryderen.	Gå til trin 3.
<p>Trin 3 Kontroller, om printeren er tændt.</p> <p>Er printeren tændt?</p>	Gå til trin 4.	Tænd printeren.
<p>Trin 4 Kontroller, om printeren er i slumre- eller dvaletilstand.</p> <p>Er printeren i slumre- eller dvaletilstand?</p>	Tryk på tænd/sluk-knappen for at vække printeren.	Gå til trin 5.
<p>Trin 5 Kontroller, om kablerne mellem printeren og computeren er sat i de rigtige porte.</p> <p>Er kablerne sat i de rigtige porte?</p>	Gå til trin 6.	Indsæt kablerne i de korrekte porte.
<p>Trin 6 Sluk for printeren, installer hardware-indstillingen, og tænd derefter for printeren.</p> <p>Du kan finde flere oplysninger i den dokumentation, der leveres sammen med ekstraudstyret.</p> <p>Reagerer printeren?</p>	Problemet er løst.	Gå til trin 7.
<p>Trin 7 Installer den korrekte printerdriver.</p> <p>Reagerer printeren?</p>	Problemet er løst.	Gå til trin 8.
<p>Trin 8 Sluk for printeren, og vent ca. 10 sekunder. Tænd derefter printeren igen.</p> <p>Reagerer printeren?</p>	Problemet er løst.	Kontakt din forhandler .

Det var ikke muligt at læse flashdrevet

Handling	Ja	Nej
<p>Trin 1 Kontroller, at printeren ikke er i gang med at behandle et andet udskrifts-, kopierings-, scannings- eller faxjob.</p> <p>Er printeren klar?</p>	Gå til trin 3.	Gå til trin 2.
<p>Trin 2</p> <ul style="list-style-type: none"> • Vent, indtil printeren er færdig med at behandle det andet job. • Fjern flashdrevet, og indsæt det derefter igen. <p>Genkender printeren flashdrevet?</p>	Problemet er løst.	Gå til trin 3.
<p>Trin 3 Kontroller, om flashdrevet er sat i USB-porten på forsiden.</p> <p>Bemærk! Flashdrevet fungerer ikke, når det indsættes i USB-porten på bagsiden.</p> <p>Er flashdrevet sat i den rigtige port?</p>	Gå til trin 5.	Gå til trin 4.
<p>Trin 4 Indsæt flashdrevet i den rigtige port.</p> <p>Genkender printeren flashdrevet?</p>	Problemet er løst.	Gå til trin 5.
<p>Trin 5 Kontroller, om flashdrevet understøttes. Der er flere oplysninger i "Understøttede flashdrev og filtyper" på side 78.</p> <p>Understøttes flashdrevet?</p>	Gå til trin 7.	Gå til trin 6.
<p>Trin 6 Indsæt et understøttet flashdrev.</p> <p>Genkender printeren flashdrevet?</p>	Problemet er løst.	Gå til trin 7.
<p>Trin 7 Fjern flashdrevet, og indsæt det derefter igen.</p> <p>Genkender printeren flashdrevet?</p>	Problemet er løst.	Kontakt din forhandler .

Aktivering af USB-porten

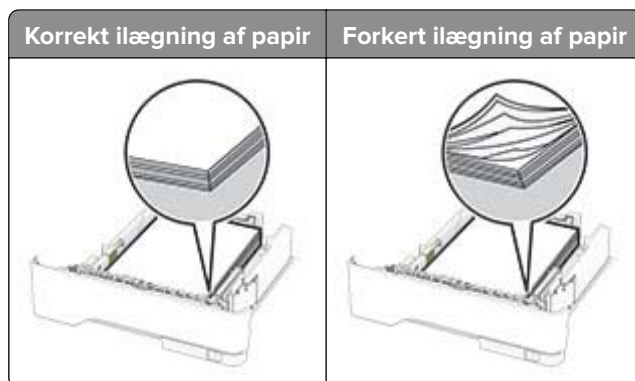
Fra startskærmen skal du trykke på **Indstillinger > Netværk/porte > USB > Aktiver USB-port**.

Fjerne papirstop

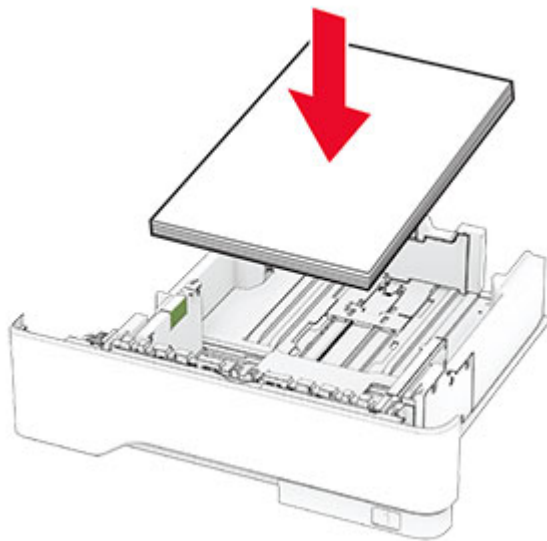
Undgå papirstop

Ilæg papiret korrekt

- Sørg for, at papiret ligger plant i bakken.



- Du må ikke lægge papir i en bakke, mens printeren udskriver.
- Du må ikke ilægge for meget papir. Sørg for, at stakkens højde ikke når op til indikatoren for maksimal papirofyldning.
- Skub ikke papiret ind i bakken. Ilæg papiret som vist på billedet.

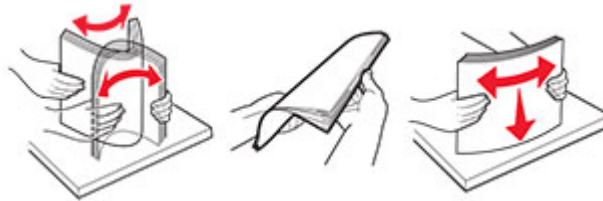


- Sørg for, at papirstyrene er placeret korrekt og ikke trykker hårdt mod papiret eller konvolutterne.
- Skub skuffen helt ind i printeren, når papiret er lagt i.

Anvend det anbefalede papir

- Brug kun det anbefalede papir eller specialmedie.
- Ilæg ikke papir, der er rynket, krøllet eller bølgende.

- Bøj, luft og juster papirkanterne inden ilægning.

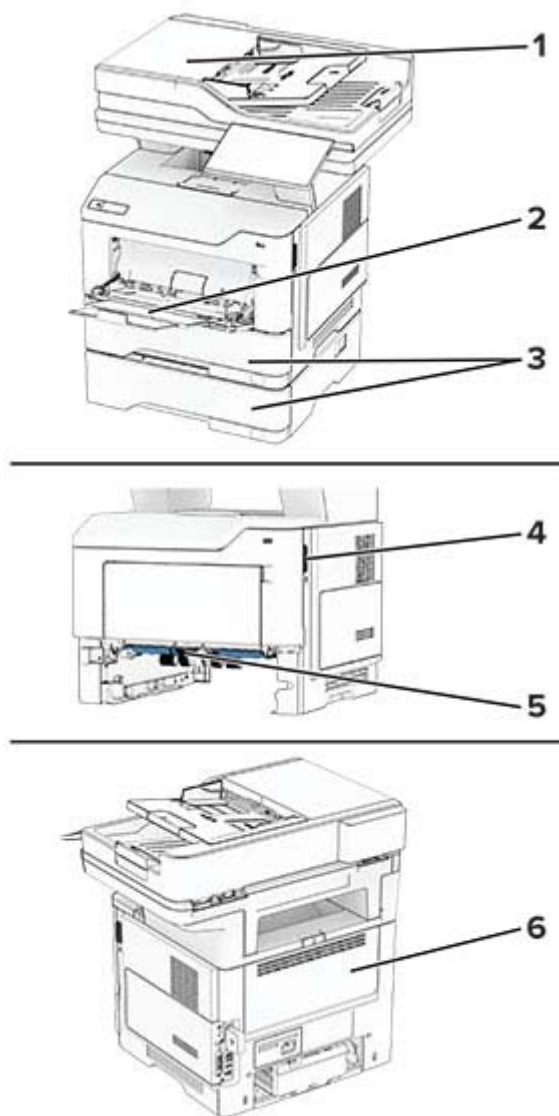


- Anvend ikke papir, der er klippet eller beskåret manuelt.
- Bland ikke papir af forskellige størrelser, vægt eller typer i den samme skuffe.
- Kontroller, om papirstørrelsen og -typen er angivet korrekt på computeren eller printerens kontrolpanel.
- Opbevar papiret i overensstemmelse med fabrikantens anbefalinger.

Identifikation af områder med papirstop

Bemærkninger:

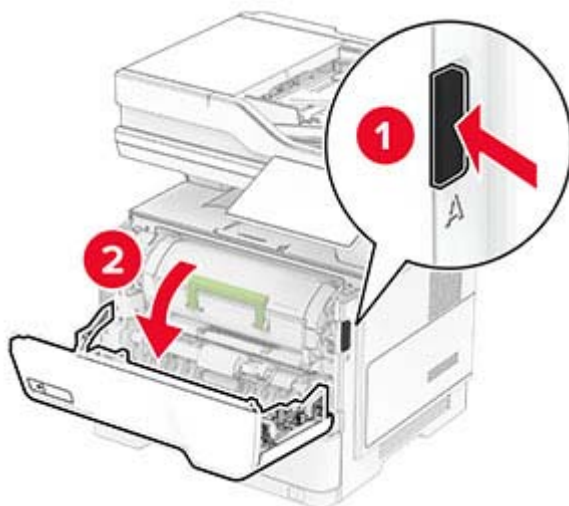
- Når Papirstophjælp er indstillet til Til, flytter printeren automatisk tomme sider eller sider med delvise udskrifter, når fastklemte sider er blevet fjernet. Undersøg, om udskriften har tomme sider.
- Hvis Genopret ved stop er indstillet til Til eller Auto, udskriver printeren de fastklemte sider igen.



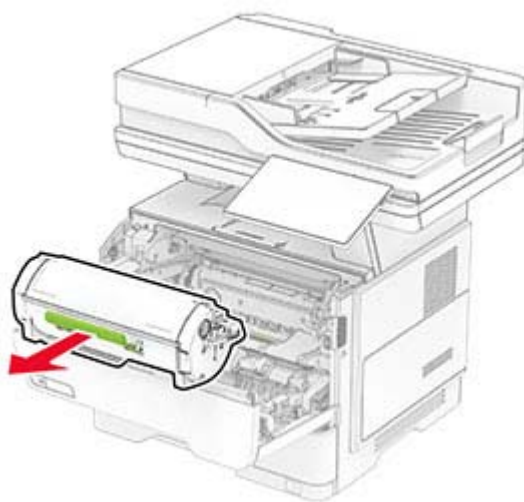
Områder med papirstop	
1	Automatisk dokumentføder
2	Flerformålsarkføder
3	Papirmagasiner
4	Panel A
5	Dupleksenhed
6	Panel B

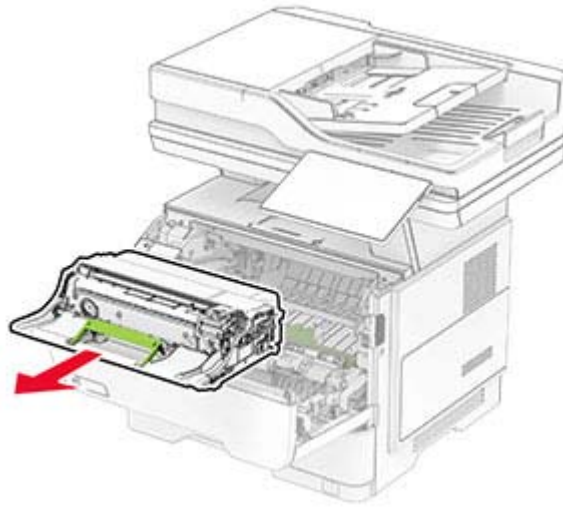
Papirstop i panel A

1 Åbn panel A.



2 Fjern tonerkassetten.




3 Fjern billedenheden.

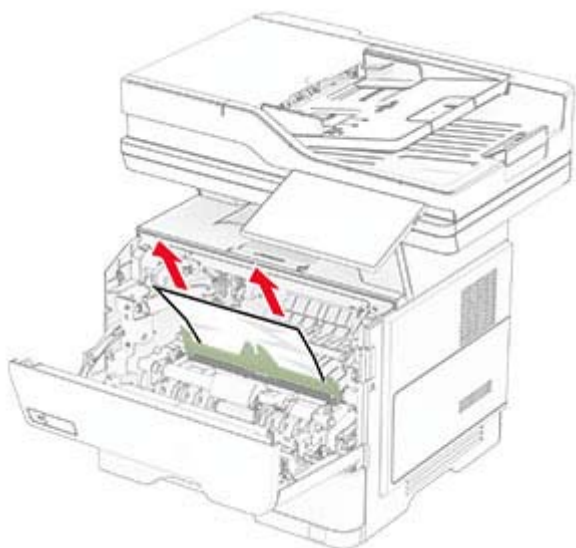
Advarsel - Potentiel skade: Billedenheden må ikke udsættes for direkte lys i mere end 10 minutter. Hvis produktet udsættes for lys i længere tid, kan det skabe problemer med udskriftskvaliteten.

Advarsel - Potentiel skade: Undgå at berøre fotokonduktortromlen. Hvis du gør det, kan det påvirke kvaliteten på fremtidige udskriftsjob.

**4** Fjern det fastklemte papir.

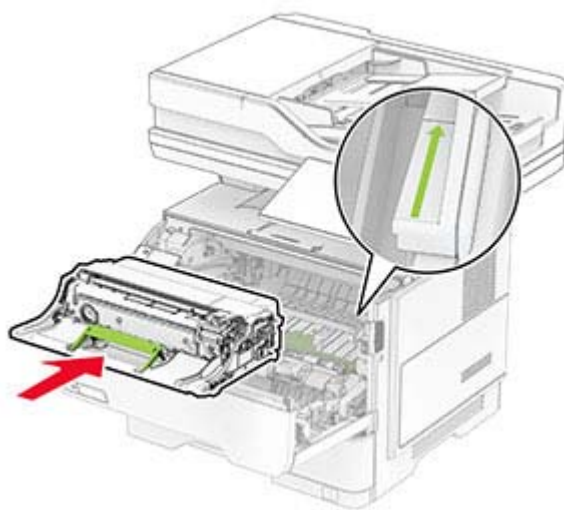
 **FORSIGTIG - VARM OVERFLADE:** Printeren kan være varm indvendig. For at formindske risikoen for skader pga. en varm komponent skal overfladen køle ned, før du rører den.

Bemærk! Sørg for at fjerne alle papirdele.



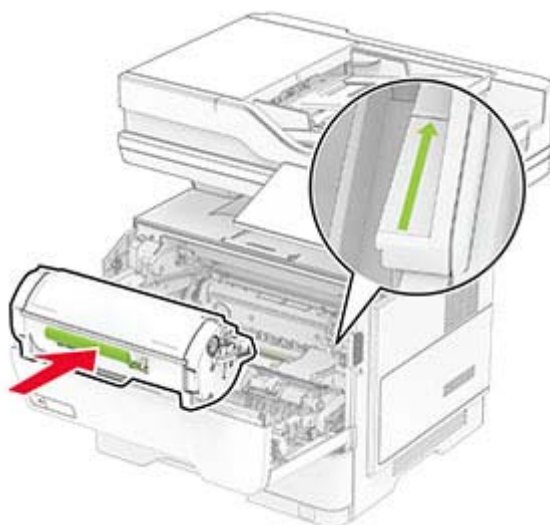
5 Indsæt billedenheden.

Bemærk! Brug pilene i printeren som vejledning.



6 Isæt tonerkassetten.


Bemærk! Brug pilene i printeren som vejledning.

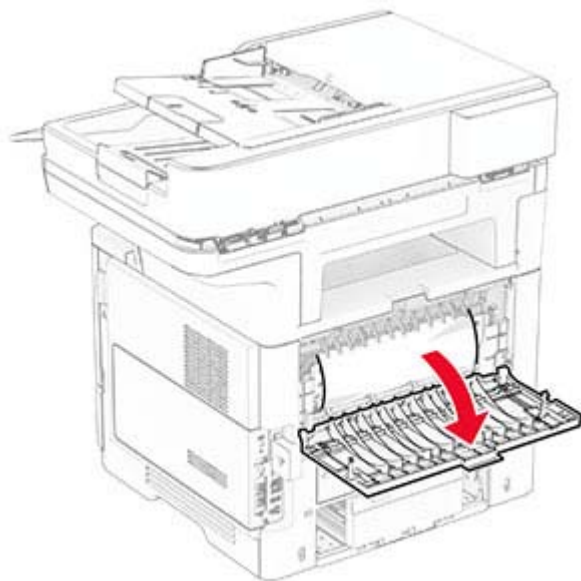


7 Luk panel A.

Papirstop i panel B

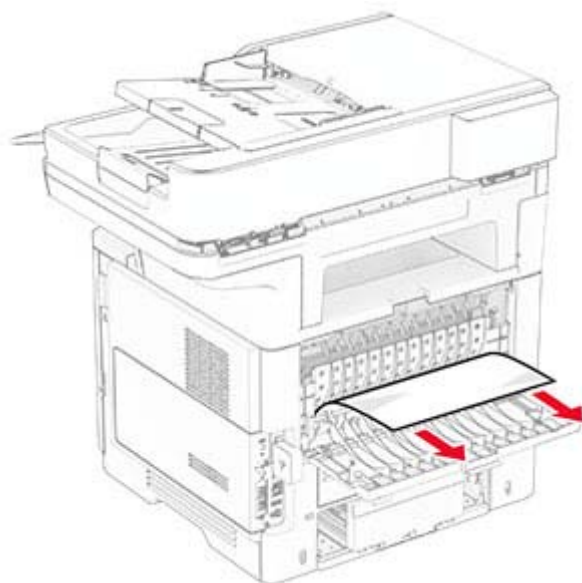
1 Åbn panel B.

 **FORSIGTIG - VARM OVERFLADE:** Printeren kan være varm indvendig. For at formindske risikoen for skader pga. en varm komponent skal overfladen køle ned, før du rører den.



2 Fjern det fastklemte papir.

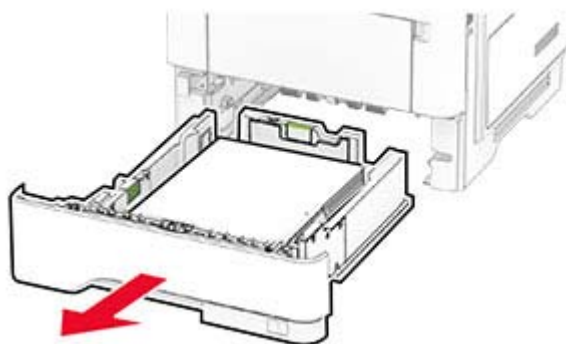
Bemærk! Sørg for at fjerne alle papirdele.



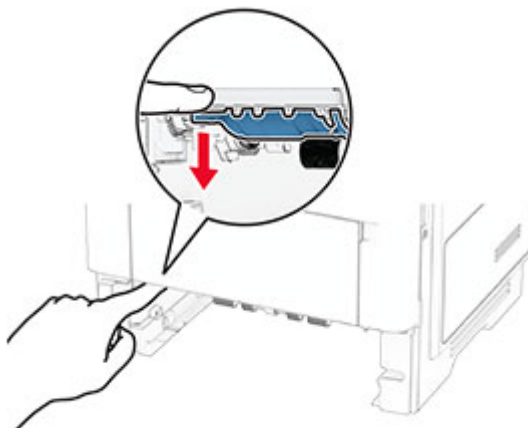
3 Luk panel B.

Papirstop i dupleksenheden

1 Fjern papirmagasinet.

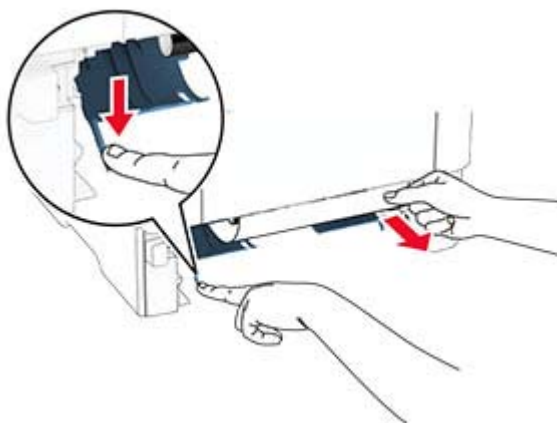


- 2 Tryk på dupleksenhedens lås for at åbne dupleksenheden.



- 3 Fjern det fastklemte papir.

Bemærk! Sørg for at fjerne alle papirdele.



- 4 Isæt papirmagasinet.

Papirstop i papirmagasinerne

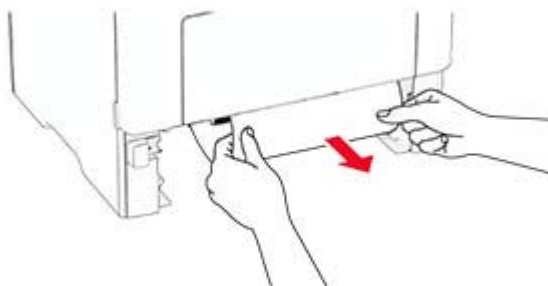
- 1 Fjern papirmagasinet.

Advarsel - Potentiel skade: For at undgå beskadigelse fra elektrostatisk afladning, skal du trykke på en hvilken som helst ikke-tildækket metalramme på printeren, før du forsøger at få adgang til eller røre ved dele i printeren.



2 Fjern det fastklemte papir.

Bemærk! Sørg for at fjerne alle papirdele.



3 Isæt papirmagasinet.

Papirstop i flerformålsarkføderen

1 Fjern alt papir fra flerformålsarkføderen.

2 Fjern det fastklemte papir.

Bemærk! Sørg for at fjerne alle papirdele.

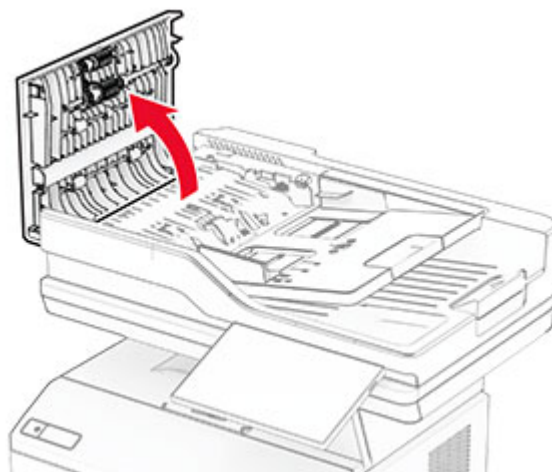


3 Ilæg papiret igen, og juster papirstyret.

Papirstop i ADF'en

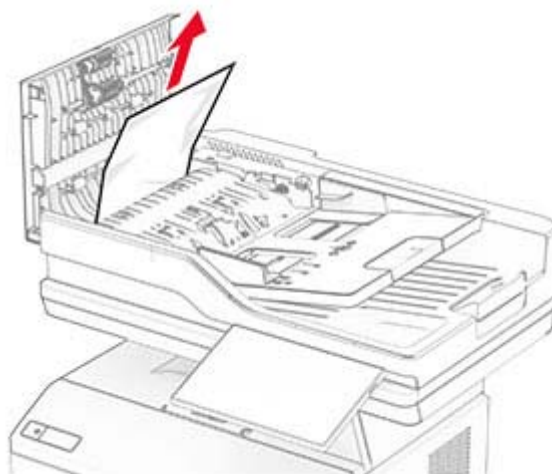
Papirstop under ADF'ens topdæksel

- 1 Fjern alle originaler fra den automatiske dokumentføder.
- 2 Åbn panel C.



3 Fjern det fastklemte papir.

Bemærk! Sørg for at fjerne alle papirdele.

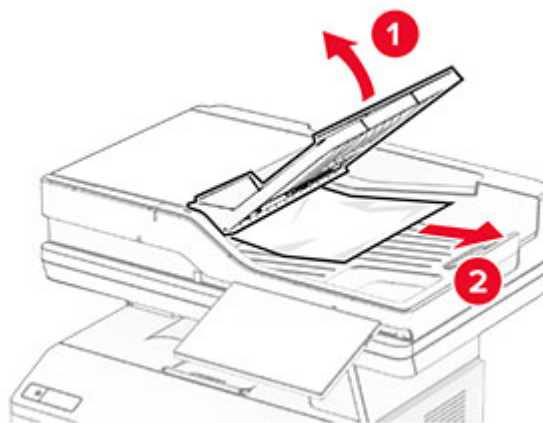


4 Luk panel C.

Papirstop i ADF-outputmappen

- 1 Fjern alle originaler fra den automatiske dokumentføder.
- 2 Løft ADF-papirmagasinet, og fjern derefter det fastklemte papir.

Bemærk! Sørg for at fjerne alle papirdele.



3 Sæt ADF-papirmagasinet tilbage på plads.

Problemer med netværksforbindelsen

Kan ikke åbne Embedded Web Server

Handling	Ja	Nej
<p>Trin 1</p> <p>a Kontroller, om printeren er tændt.</p> <p>b Åbn printerens Embedded Web Server (EWS).</p> <p>Kan du åbne EWS?</p>	Problemet er løst.	Gå til trin 2.
<p>Trin 2</p> <p>a Sørg for, at printerens IP-adresse er korrekt.</p> <p>Bemærkninger:</p> <ul style="list-style-type: none"> • Se IP-adressen på startskærmen. • En IP-adresse vises som fire sæt tal, adskilt af punktummer, f.eks. 123.123.123.123. <p>b Åbn EWS.</p> <p>Kan du åbne EWS?</p>	Problemet er løst.	Gå til trin 3.
<p>Trin 3</p> <p>a Kontrollér, at du har installeret en understøttet browser:</p> <ul style="list-style-type: none"> • Internet Explorer version 11 eller nyere • Microsoft Edge • Safari version 6 eller nyere • Google Chrome™ version 32 eller nyere • Mozilla Firefox version 24 eller nyere <p>b Åbn EWS.</p> <p>Kan du åbne EWS?</p>	Problemet er løst.	Gå til trin 4.
<p>Trin 4</p> <p>a Kontroller, om netværksforbindelsen fungerer.</p> <p>Bemærk! Hvis forbindelsen ikke fungerer, skal du kontakte din administrator.</p> <p>b Åbn EWS.</p> <p>Kan du åbne EWS?</p>	Problemet er løst.	Gå til trin 5.
<p>Trin 5</p> <p>a Kontroller, om kabelforbindelserne til printeren og printerserveren er sikre. Du kan finde flere oplysninger i den dokumentation, der leveres sammen med printerserveren.</p> <p>b Åbn EWS.</p> <p>Kan du åbne EWS?</p>	Problemet er løst.	Gå til trin 6.


Handling	Ja	Nej
<p>Trin 6</p> <p>a Kontrollér, at webproxyserverne er deaktiverede.</p> <p>Bemærk! Hvis serverne er deaktiveret, skal du kontakte din administrator.</p> <p>b Åbn EWS.</p> <p>Kan du åbne EWS?</p>	<p>Problemet er løst.</p>	<p>Kontakt din forhandler.</p>

Kan ikke slutte printeren til Wi-Fi-netværket

Handling	Ja	Nej
<p>Trin 1</p> <p>Sørg for, at Aktiv adapter er indstillet til Automatisk.</p> <p>På startskærmen skal du trykke på Indstillinger > Netværk/porte > Netværksoversigt > Aktiv adapter > Automatisk.</p> <p>Kan printeren sluttes til Wi-Fi-netværket?</p>	<p>Problemet er løst.</p>	<p>Gå til trin 2.</p>
<p>Trin 2</p> <p>Kontroller, om det rigtige Wi-Fi-netværk er valgt.</p> <p>Bemærk! Nogle routere deler muligvis standard-SSID'et.</p> <p>Opretter du forbindelse til det rigtige Wi-Fi-netværk?</p>	<p>Gå til trin 4.</p>	<p>Gå til trin 3.</p>
<p>Trin 3</p> <p>Opret forbindelse til det rigtige Wi-Fi-netværk. Der er flere oplysninger i "Tilslutning af printeren til et Wi-Fi-netværk" på side 71.</p> <p>Kan printeren sluttes til Wi-Fi-netværket?</p>	<p>Problemet er løst.</p>	<p>Gå til trin 4.</p>
<p>Trin 4</p> <p>Kontroller den trådløse sikkerhedstilstand.</p> <p>Fra startskærmen skal du trykke på Indstillinger > Netværk/porte > Trådløs > Trådløs sikkerhedstilstand.</p> <p>Er den korrekte trådløse sikkerhedstilstand valgt?</p>	<p>Gå til trin 6.</p>	<p>Gå til trin 5.</p>
<p>Trin 5</p> <p>Vælg den korrekte trådløse sikkerhedstilstand.</p> <p>Kan printeren sluttes til Wi-Fi-netværket?</p>	<p>Problemet er løst.</p>	<p>Gå til trin 6.</p>
<p>Trin 6</p> <p>Kontroller, at du har angivet den korrekte adgangskode til netværket.</p> <p>Bemærk! Vær opmærksom på mellemrum, tal og store og små bogstaver i adgangskoden.</p> <p>Kan printeren sluttes til Wi-Fi-netværket?</p>	<p>Problemet er løst.</p>	<p>Kontakt din forhandler.</p>

Problemer med hardwareoptioner

Kan ikke registrere intern option

Handling	Ja	Nej
<p>Trin 1 Sluk for printeren, og vent ca. 10 sekunder. Tænd derefter printeren igen.</p> <p>Registrerer printeren den interne option?</p>	Problemet er løst.	Gå til trin 2.
<p>Trin 2 Udskriv Siden med menuindstillinger, og kontroller derefter, om den interne option vises på listen med Installerede funktioner.</p> <p>Er den interne option angivet?</p>	Gå til trin 4.	Gå til trin 3.
<p>Trin 3 Kontroller, om den interne option er korrekt installeret i systemkortet.</p> <ul style="list-style-type: none"> a Sluk printeren, og tag derefter netledningen ud af stikkontakten. b Sørg for, at den interne option er installeret i det rigtige stik på systemkortet. c Sæt netledningen i stikkontakten, og tænd derefter for printeren. <p> FORSIGTIG - RISIKO FOR SKADE: Tilslut netledningen til en passende normeret og korrekt jordet stikkontakt, der er lettilgængelig og i nærheden af produktet, for at undgå risiko for brand eller elektrisk stød.</p> <p>Registrerer printeren den interne option?</p>	Problemet er løst.	Gå til trin 4.
<p>Trin 4</p> <ul style="list-style-type: none"> a Kontroller, om den interne option er tilgængelig i printerdriveren. Bemærk! Tilføj om nødvendigt den interne option manuelt i printerdriveren for at gøre den tilgængelig for udskriftsjob. Der er flere oplysninger i "Tilføjelse af tilgængelige optioner i printerdriveren" på side 47. b Udskriv dokumentet. <p>Registrerer printeren den interne option?</p>	Problemet er løst.	Kontakt din forhandler .

Defekt flash fundet

Kontakt din [forhandler](#).

Ikke plads nok i flashhukommelsen til ressourcer

Kontakt din [forhandler](#).

Rødt lys på hæfteenheden

Prøv et eller flere af følgende forslag:

- Luk panelet til hæfteenheden.
- Fjern de løse hæfteklammer.

Bemærk! Når du har fjernet løse hæfteklammer, skal der udføres to priming-cykluser før hæftning. Indsæt en stak papir i hæfteenheden tre gange. Hæftningen begynder ved den tredje indsætning.

- Udskift hæftkassette.

Problemer med forbrugsstoffer

Udskift kassette, matcher ikke printerområde

Installer den korrekte tonerkassette.

Forbrugsstoffer, der ikke kommer fra printerproducenten

Printeren har registreret ukendte forbrugsstoffer eller enheder i printeren.

Printeren er udviklet til at fungere bedst med forbrugsstoffer og enheder, som er fremstillet af printerproducenten. Brug af forbrugsstoffer eller enheder fra en tredjepart påvirker muligvis printerens og de tilhørende billedkomponenters ydeevne, pålidelighed eller levetid.

Alle indikatorer for levetid er udviklet til at fungere sammen med forbrugsstoffer og -dele fra printerproducenten, og det kan give uforudsigelige resultater, hvis der bruges forbrugsstoffer eller enheder fra tredjepart. Brug af billedkomponenter ud over den tilsigtede levetid kan beskadige printerens eller de tilknyttede komponenter.

Advarsel - Potentiel skade: Brug af forbrugsstoffer eller enheder fra tredjepart kan påvirke garantidækningen. Skader, som skyldes, at der er brugt forbrugsstoffer eller enheder fra tredjepart, er muligvis ikke dækket af garantien.

Tryk på fejlmeddelelsen på displayet med to fingre, og hold dem nede i 15 sekunder for at acceptere alle disse risici og fortsætte med at bruge ikke-originale forbrugsstoffer eller enheder i printerens. Når der vises en bekræftelsesdialogboks, skal du trykke på **Fortsæt**.

Hvis du ikke ønsker at acceptere disse risici, skal du fjerne forbrugstoffet eller enheden fra tredjepart og installere ægte forbrugsstoffer eller -enheder fra printerproducenten i printerens.

Hvis printerens ikke udskriver, når du har slettet fejlmeddelelsen, skal du nulstille forbrugstoftælleren.

Problemer med papirindføring

Konvolut klæber sammen under udskrivning

Handling	Ja	Nej
<p>Trin 1</p> <p>a Brug en konvolut, der har været opbevaret tørt.</p> <p>Bemærk! Udskrivning på konvolutter med højt fugtindhold kan få flappen til at klæbe sammen.</p> <p>b Send udskriftsjobbet.</p> <p>Klæbede konvolutten sammen under udskrivning?</p>	Gå til trin 2.	Problemet er løst.
<p>Trin 2</p> <p>a Sørg for, at papirtype er indstillet til Konvolut.</p> <p>Fra startskærmen skal du trykke på Indstillinger > Papir > Bakkekonfiguration > Papirstørrelse/type.</p> <p>b Send udskriftsjobbet.</p> <p>Klæbede konvolutten sammen under udskrivning?</p>	Kontakt din forhandler .	Problemet er løst.

Sætvis udskrivning fungerer ikke

Handling	Ja	Nej
<p>Trin 1</p> <p>a Fra startskærmen skal du trykke på Indstillinger > Udskriv > Layout > Sætvis.</p> <p>b Tryk på Til [1,2,1,2,1,2].</p> <p>c Udskriv dokumentet.</p> <p>Er dokumentet udskrevet korrekt i sæt?</p>	Problemet er løst.	Gå til trin 2.
<p>Trin 2</p> <p>a Fra dokumentet, som du forsøger at udskrive, skal du åbne dialogboksen Udskriv, og derefter vælge Sorter.</p> <p>b Udskriv dokumentet.</p> <p>Er dokumentet udskrevet korrekt i sæt?</p>	Problemet er løst.	Gå til trin 3.
<p>Trin 3</p> <p>a Reducer antallet af sider, der skal udskrives.</p> <p>b Udskriv dokumentet.</p> <p>Er siderne samlet korrekt?</p>	Problemet er løst.	Kontakt din forhandler .

Papirmagasinsammenkædning virker ikke

Handling	Ja	Nej
<p>Trin 1</p> <p>a Kontroller, om papirmagasinerne indeholder samme papirstørrelse og papirtype.</p> <p>b Undersøg, om papirstyrene er placeret korrekt.</p> <p>c Udskriv dokumentet.</p> <p>Sammenkædes papirmagasinerne korrekt?</p>	Problemet er løst.	Gå til trin 2.
<p>Trin 2</p> <p>a Fra startskærmen skal du trykke på Indstillinger > Papir > Bakkekonfiguration > Papirstørrelse/type.</p> <p>b Indstil papirstørrelse og papirtype, så de passer til det papir, der er lagt i de sammenkædede papirmagasiner.</p> <p>c Udskriv dokumentet.</p> <p>Sammenkædes papirmagasinerne korrekt?</p>	Problemet er løst.	Gå til trin 3.
<p>Trin 3</p> <p>a Sørg for, at Kædning til papirmagasin er indstillet til Automatisk. Der er flere oplysninger i "Sammenkædning af papirmagasiner" på side 44.</p> <p>b Udskriv dokumentet.</p> <p>Sammenkædes papirmagasinerne korrekt?</p>	Problemet er løst.	Kontakt din forhandler .

Der opstår ofte papirstop

Handling	Ja	Nej
<p>Trin 1</p> <p>a Fjern papirmagasinet.</p> <p>b Undersøg, om papir er korrekt ilagt.</p> <p>Bemærkninger:</p> <ul style="list-style-type: none"> • Kontroller, om papirstyrene er placeret korrekt. • Sørg for, at stakkens højde ikke når op til indikatoren for maksimal papirofyldning. • Sørg for at udskrive på den anbefalede papirstørrelse og -type. <p>c Isæt papirmagasinet.</p> <p>d Udskriv dokumentet.</p> <p>Optræder papirstop jævnligt?</p>	Gå til trin 2.	Problemet er løst.

Handling	Ja	Nej
<p>Trin 2</p> <p>a Fra startskærmen skal du trykke på Indstillinger > Papir > Bakkekonfiguration > Papirstørrelse/type.</p> <p>b Angivelse af korrekt papirstørrelse og -type.</p> <p>c Udskriv dokumentet.</p> <p>Optræder papirstop jævnligt?</p>	Gå til trin 3.	Problemet er løst.
<p>Trin 3</p> <p>a Ilæg papir fra en ny pakke.</p> <p>Bemærk! Papiret bliver fugtigt pga. høj luftfugtighed. Opbevar papiret i den originale indpakning, indtil det skal bruges.</p> <p>b Udskriv dokumentet.</p> <p>Optræder papirstop jævnligt?</p>	Kontakt din forhandler .	Problemet er løst.

Fastklemte sider udskrives ikke igen

Handling	Ja	Nej
<p>a Fra startskærmen skal du trykke på Indstillinger > Enhed > Notifikationer > Gendan indh. v. papirstop.</p> <p>b I menuen Genopret ved stop skal du trykke på Til eller Auto.</p> <p>c Udskriv dokumentet.</p> <p>Udskrives de fastklemte sider igen?</p>	Problemet er løst.	Kontakt din forhandler .

Problemer med e-mail

Deaktivering af fejlmeddelelsen "SMTP-server ikke konfigureret"

På startskærmen skal du trykke på **Indstillinger > E-mail > Opsætning af e-mail > Deaktiver fejlen "SMTP-server ikke konfigureret" > Til**.

Gør et eller flere af følgende for at forhindre, at fejlen opstår igen:

- Opdater printerfirmware. Der er flere oplysninger i ["Opdatere firmware" på side 46](#).
- Konfigurer SMTP-indstillinger for e-mail. Der er flere oplysninger i ["Konfiguration af e-mail SMTP-indstillinger" på side 33](#).

Kan ikke sende e-mails

Handling	Ja	Nej
<p>Trin 1</p> <p>Kontroller, at SMTP-indstillingerne for e-mail er konfigureret korrekt. Der er flere oplysninger i "Konfiguration af e-mail SMTP-indstillinger" på side 33.</p> <p>Kan du sende en e-mail?</p>	Problemet er løst.	Gå til trin 2.
<p>Trin 2</p> <p>Kontroller, at du benytter den rigtige adgangskode. Afhængigt af din e-mailtjenesteudbyder skal du bruge din kontoadgangskode, din adgangskode til app eller din godkendelsesadgangskode. Der er flere oplysninger i "Konfiguration af e-mail SMTP-indstillinger" på side 33.</p> <p>Kan du sende en e-mail?</p>	Problemet er løst.	Gå til trin 3.
<p>Trin 3</p> <p>Kontroller, at printeren er tilsluttet et netværk, og at netværket har forbindelse til internettet.</p> <p>Kan du sende en e-mail?</p>	Problemet er løst.	Kontakt din forhandler.

Faxproblemer

Opkalds-ID vises ikke

Bemærk! Disse instruktioner gælder kun for printere, der understøtter analog fax. Se afsnittet [Opsætning af printeren til faxning](#) for at få yderligere oplysninger.

Handling	Ja	Nej
<p>Aktiver opkalds-ID.</p> <p>Fra startskærmen skal du trykke på Indstillinger > Fax > Opsætning af fax > Indstillinger for faxmodtagelse > Admin-kontrol > Akt. opkalds-id.</p> <p>Vises opkalds-ID'et?</p>	Problemet er løst.	Kontakt din forhandler.

Kan ikke sende eller modtage faxer ved hjælp af analog fax

Handling	Ja	Nej
<p>Trin 1 Afhjælp eventuelle fejlmeddelelser, der vises på displayet.</p> <p>Kan du sende eller modtage en fax?</p>	Problemet er løst.	Gå til trin 2.
<p>Trin 2 Kontroller, om kabelforbindelserne til følgende udstyr er sikre:</p> <ul style="list-style-type: none"> • Telefon • Håndsæt • Telefonsvarer <p>Kan du sende eller modtage en fax?</p>	Problemet er løst.	Gå til trin 3.
<p>Trin 3 Lyt efter en opkaldstone.</p> <ul style="list-style-type: none"> • Ring til faxnummeret for at kontrollere, om den fungerer korrekt. • Hvis du bruger funktionen Opkald med rør på, skal du skrue op for lydstyrken for at bekræfte, at der høres en opkaldstone. <p>Kan du høre en klartone?</p>	Gå til trin 5.	Gå til trin 4.
<p>Trin 4 Undersøg telefonvægstikket.</p> <p>a Indsæt den analoge telefon direkte i vægstikket.</p> <p>b Lyt efter en opkaldstone.</p> <p>c Hvis du ikke kan høre en klartone, skal du bruge et andet telefonkabel.</p> <p>d Hvis du stadig ikke kan høre en klartone, skal du indsætte telefonkablet i et andet vægstik.</p> <p>e Hvis du kan høre en klartone, skal du tilslutte printereren til det pågældende vægstik.</p> <p>Kan du sende eller modtage en fax?</p>	Problemet er løst.	Gå til trin 5.

Handling	Ja	Nej
<p>Trin 5</p> <p>Kontroller, om printeren er tilsluttet til en analog telefontjeneste eller det korrekte digitale stik.</p> <ul style="list-style-type: none"> • Hvis du bruger en ISDN-telefontjeneste (Integrated Services Digital Network), skal du tilslutte den til en analog telefonport på en ISDN-terminaladapter. Kontakt din ISDN-udbyder for at få yderligere oplysninger. • Hvis du bruger DSL, skal du tilslutte et DSL-filter eller en router, der understøtter analog brug. Kontakt din DSL-udbyder for at få yderligere oplysninger. • Hvis du bruger en PBX-telefontjeneste (Private Branch Exchange), skal du sikre, at du opretter forbindelse til en analog forbindelse på PBX'en. Hvis dette ikke er tilfældet, skal du overveje at bruge en analog telefonlinje til faxmaskinen. <p>Kan du sende eller modtage en fax?</p>	Problemet er løst.	Gå til trin 6.
<p>Trin 6</p> <p>Afbryd midlertidig andet udstyr og deaktiver andre telefontjenester.</p> <p>a Afbryd andet udstyr (f.eks. telefonsvarere, computere, modemmer og telefonlinjefordelere) mellem printeren og telefonlinjen.</p> <p>b Deaktiver ventende opkald og telefonsvarer. Kontakt teleselskabet for at få flere oplysninger.</p> <p>Kan du sende eller modtage en fax?</p>	Problemet er løst.	Gå til trin 7.
<p>Trin 7</p> <p>Scan det originale dokument en side ad gangen.</p> <p>a Ring til faxnummeret.</p> <p>b Scan dokumentet.</p> <p>Kan du sende eller modtage en fax?</p>	Problemet er løst.	Kontakt din forhandler .

Kan modtage, men ikke sende faxer ved hjælp af analog fax

Handling	Ja	Nej
<p>Trin 1</p> <p>Læg et originaldokument korrekt i papirmagasinet til den automatiske dokumentføder eller på scannerens glasplade.</p> <p>Kan du sende faxer?</p>	Problemet er løst.	Gå til trin 2.
<p>Trin 2</p> <p>Programmer genvejsnummeret korrekt.</p> <ul style="list-style-type: none"> • Kontroller, om genvejsnummeret er blevet programmeret til det telefonnummer, du ønsker at ringe op til. • Indtast telefonnummeret manuelt. <p>Kan du sende faxer?</p>	Problemet er løst.	Kontakt din forhandler .

Kan sende, men ikke modtage faxer ved hjælp af analog fax

Handling	Ja	Nej
<p>Trin 1 Kontroller, at papirkilden ikke er tom.</p> <p>Kan du modtage faxer?</p>	Problemet er løst.	Gå til trin 2.
<p>Trin 2 Kontroller indstillingerne for forsinkelse af ring. Fra startskærmen skal du trykke på Indstillinger > Fax > Opsætning af fax > Indstillinger for faxmodtagelse > Opkald at besvare.</p> <p>Kan du modtage faxer?</p>	Problemet er løst.	Gå til trin 3.
<p>Trin 3 Se "Tomme eller hvide sider" på side 207, hvis printerens udskriver blanke sider.</p> <p>Kan du modtage faxer?</p>	Problemet er løst.	Kontakt din forhandler .

Dårlig udskriftskvalitet for fax

Handling	Ja	Nej
<p>Trin 1 Sørg for, at der ikke er kvalitetsfejl ved udskrifter.</p> <p>a Fra startskærmen skal du trykke på Indstillinger > Fejlfinding > Udskriv kvalitetstestsider.</p> <p>b Ret kvalitetsfejl ved udskrifter. Der er flere oplysninger i "udskriftskvaliteten er dårlig" på side 207.</p> <p>Er udskriftskvaliteten af faxen tilfredsstillende?</p>	Problemet er løst.	Gå til trin 2.
<p>Trin 2 Hvis du bruger en analog fax, skal du reducere den indgående faxtransmissionshastighed.</p> <p>a Fra startskærmen skal du trykke på Indstillinger > Fax > Opsætning af fax > Indstillinger for faxmodtagelse > Admin-kontrol.</p> <p>b Vælg en lavere transmissionshastighed i menuen Maks. hastighed.</p> <p>Er udskriftskvaliteten af faxen tilfredsstillende?</p>	Problemet er løst.	Kontakt din forhandler .

Manglende oplysninger på faxforsiden

Handling	Nej	Ja
<p>a Sluk for printeren, og vent ca. 10 sekunder. Tænd derefter printeren igen.</p> <p>b Send eller hent faxen.</p> <p>Mangler der oplysninger på faxforsiden?</p>	Problemet er løst.	Kontakt din forhandler .

Kan ikke sende faxforsiden fra computeren

Handling	Ja	Nej
<p>Trin 1</p> <p>a Sørg for, at printerdriveren er opdateret. Der er flere oplysninger i "Installation af printersoftware" på side 45.</p> <p>b Send faxen.</p> <p>Kan du sende faxforsiden?</p>	Problemet er løst.	Gå til trin 2.
<p>Trin 2</p> <p>a Åbn dialogboksen Udskriv fra det dokument, som du prøver at faxe.</p> <p>b Vælg printeren, og klik derefter på Egenskaber, Præferencer, Optioner eller Opsætning.</p> <p>c Klik på Fax, og ryd derefter indstillingerne for Vis altid indstillinger før brug af fax.</p> <p>d Send faxen.</p> <p>Kan du sende faxforsiden?</p>	Problemet er løst.	Kontakt din forhandler .

Scanningsproblemer

Kan ikke scanne til en computer

Handling	Ja	Nej
<p>Trin 1</p> <p>Udfør et kopijob.</p> <p>Blev kopijobbet udført?</p>	Gå til trin 3.	Gå til trin 2.
<p>Trin 2</p> <p>a Sluk printeren, og vent ca. 10 sekunder. Tænd den derefter igen.</p> <p>b Scan dokumentet.</p> <p>Kan du scanne dokumentet til en computer?</p>	Problemet er løst.	Gå til trin 3.

Handling	Ja	Nej
<p>Trin 3 Kontroller printerens tilslutning. a Udskriv Netværksopsætningsside. Fra startskærmen skal du trykke på Indstillinger > Rapporter > Netværk > Netværksopsætningsside. b Kontroller netværkets status.</p> <p>Er printeren sluttet til netværket?</p>	Gå til trin 5.	Gå til trin 4.
<p>Trin 4 a Slut printeren til netværket. b Scan dokumentet.</p> <p>Kan du scanne dokumentet til en computer?</p>	Problemet er løst.	Gå til trin 5.
<p>Trin 5 a Kontroller, at printeren og computeren er sluttet til det samme netværk. b Scan dokumentet.</p> <p>Kan du scanne dokumentet til en computer?</p>	Problemet er løst.	Kontakt din forhandler .

Kan ikke scanne til en netværksmappe

Handling	Ja	Nej
<p>Trin 1 a Opret genvej til en netværksmappe. b Scan et dokument ved hjælp af genvejen. Der er flere oplysninger i "Scanning til en netværksmappe" på side 90.</p> <p>Kan du scanne et dokument og gemme det til en netværksmappe?</p>	Problemet er løst.	Gå til trin 2.
<p>Trin 2 Kontroller, at stien og formatet for netværksmappen er korrekt. For eksempel <code>//server_værtssnavn/mappenavn/sti</code>, hvor server_værtssnavn er et fuldt kvalificeret domænenavn (FQDN) eller en IP-adresse.</p> <p>Er stien og formatet for netværksmappen korrekt?</p>	Gå til trin 3.	Gå til trin 4.
<p>Trin 3 Kontroller, at du har skriveadgang til netværksmappen.</p> <p>Kan du scanne et dokument og gemme det til en netværksmappe?</p>	Problemet er løst.	Gå til trin 4.

Handling	Ja	Nej
<p>Trin 4 Opdater genvejen til netværksmappen.</p> <p>a Åbn en webbrowser, og angiv derefter printerens IP-adresse i adressefeltet.</p> <p>Bemærkninger:</p> <ul style="list-style-type: none"> • Vis printerens IP-adresse på startskærmbillede. IP-adressen vises som fire sæt tal, adskilt af punktummer, f.eks. 123.123.123.123. • Hvis du bruger en proxy, skal du deaktivere den midlertidigt for at indlæse websiden korrekt. <p>b Klik på Genveje, og vælg derefter en genvej.</p> <p>Bemærk! Hvis du har flere genvejstyper, skal du derefter vælge Netværksmappe.</p> <p>c Indtast stien til netværksmappen i feltet Del sti.</p> <p>Bemærkninger:</p> <ul style="list-style-type: none"> • Hvis din delingssti er <code>\\server_vært_snavn\mappenavn\sti</code>, skal du skrive <code>//server_vært_snavn/mappenavn/sti</code>. • Sørg for at bruge almindelige skråstreger, når du skriver delingsstien. <p>d Vælg en godkendelsesmetode i menuen Godkendelse.</p> <p>Bemærk! Hvis Godkendelse er indstillet til "Brug tildelte brugernavn og adgangskode", skal du indtaste dine legitimationsoplysninger i felterne Brugernavn og Adgangskode.</p> <p>e Klik på Gem.</p> <p>Kan du scanne et dokument og gemme det til en netværksmappe?</p>	<p>Problemet er løst.</p>	<p>Gå til trin 5.</p>
<p>Trin 5 Kontroller, at printeren og netværksmappen er sluttet til det samme netværk.</p> <p>Kan du scanne et dokument og gemme det til en netværksmappe?</p>	<p>Problemet er løst.</p>	<p>Kontakt din forhandler.</p>

Delvise kopier af dokument eller foto

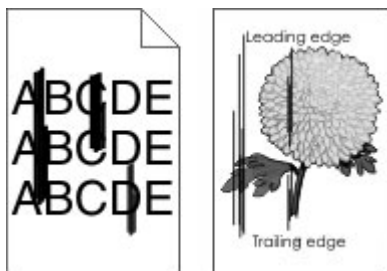
Handling	Ja	Nej
<p>Trin 1</p> <p>a Kontrollér, om dokumentet eller fotoet er placeret med forsiden nedad i øverste venstre hjørne af scannerens glasplade.</p> <p>b Kopiér dokumentet eller fotoet.</p> <p>Kopieres dokumentet eller fotoet korrekt?</p>	<p>Problemet er løst.</p>	<p>Gå til trin 2.</p>

Handling	Ja	Nej
<p>Trin 2</p> <p>a Match indstillingen for papirstørrelse og det papir, der er lagt i papirmagasinet.</p> <p>b Kopiér dokumentet eller fotoet.</p> <p>Kopieres dokumentet eller fotoet korrekt?</p>	<p>Problemet er løst.</p>	<p>Kontakt din forhandler.</p>

Dårlig kopikvalitet

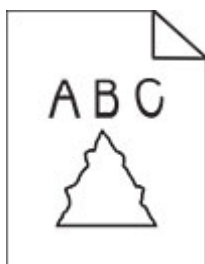
Handling	Ja	Nej
<p>Trin 1</p> <p>a Rengør scannerens glasplade og ADF-glasset med en fugtig, blød, fnugfri klud. Hvis printeren har en anden ADF-glasplade inde i ADF'en, skal du også rense denne glasplade.</p> <p>Der er flere oplysninger i "Rengøring af scanneren" på side 197.</p> <p>b Kontrollér, om dokumentet eller fotoet er placeret med forsiden nedad i øverste venstre hjørne af scannerens glasplade.</p> <p>c Kopiér dokumentet eller fotoet.</p> <p>Er kopikvaliteten tilfredsstillende?</p>	<p>Problemet er løst.</p>	<p>Gå til trin 2.</p>
<p>Trin 2</p> <p>a Kontrollér kvaliteten af originaldokumentet eller fotoet.</p> <p>b Tilpas indstillingerne for scanningskvalitet.</p> <p>c Kopiér dokumentet eller fotoet.</p> <p>Er kopikvaliteten tilfredsstillende?</p>	<p>Problemet er løst.</p>	<p>Kontakt din forhandler.</p>


Lodrette mørke striber på udskrift, når der scannes fra den automatiske dokumentføder



Handling	Ja	Nej
<p>a Åbn dækslet til scanneren.</p> <p>b Aftør den automatiske dokumentføders glasplade og den automatiske dokumentføders glaspude med en fugtig, blød og fnugfri klud.</p> <p>c Luk dækslet til scanneren.</p> <p>d Scan dokumentet.</p> <p>Er der lodrette streger på scannede dokumenter?</p>	Kontakt din forhandler .	Problemet er løst.

Ujævne billeder eller tekst ved scanning fra ADF'en



Handling	Ja	Nej
<p>a Læg 50 ark rent, almindeligt papir i ADF'en. Bemærk! Det almindelige papir hjælper med at rengøre eller fjerne støv og anden belægning fra ADF-indføringsrullerne.</p> <p>b På startskærmen skal du trykke på .</p> <p>c Læg et originaldokument i ADF'en.</p> <p>d Scan dokumentet.</p> <p>Vises der ujævne billeder eller tekster i outputtet?</p>	Kontakt din forhandler .	Problemet er løst.

Scanningsjobbet blev ikke udført

Handling	Ja	Nej
<p>Trin 1 Kontrollér kabeltilslutningerne.</p> <p>a Kontrollér, om Ethernet- eller USB-kablet er sikkert indsat i computeren og printeren.</p> <p>b Scan dokumentet.</p> <p>Lykkedes scanningsjobbet?</p>	Problemet er løst.	Gå til trin 2.

Handling	Ja	Nej
<p>Trin 2</p> <p>Undersøg den fil, som du vil scanne.</p> <p>a Sørg for, at filnavnet ikke allerede er i brug i destinationsmappen.</p> <p>b Sørg for, at det dokument eller foto, der skal scannes, ikke er åbent i et andet program.</p> <p>c Scan dokumentet.</p> <p>Lykkedes scanningsjobbet?</p>	Problemet er løst.	Gå til trin 3.
<p>Trin 3</p> <p>a Sørg for, at afkrydsningsfelterne Tilføj tidsstempel eller Overskriv eksisterende fil er markeret i indstillingerne for konfiguration af destination.</p> <p>b Scan dokumentet.</p> <p>Lykkedes scanningsjobbet?</p>	Problemet er løst.	Kontakt din forhandler .


Scanneren lukker ikke

Handling	Ja	Nej
<p>Fjern forhindringer, der holder scannerdækslet åbent.</p> <p>Blev scannerdækslet lukket korrekt?</p>	Problemet er løst.	Kontakt din forhandler .

Scanning tager for lang tid eller fastfryser computeren

Handling	Ja	Nej
<p>Luk alle programmer, der forstyrrer scanningen.</p> <p>Tager scanning for lang tid, eller får scanningen computeren til at fastfryse?</p>	Kontakt din forhandler .	Problemet er løst.

Scanneren svarer ikke

Handling	Ja	Nej
<p>Trin 1</p> <p>a Kontrollér, at netledningen er tilsluttet korrekt til printeren og stikkontakten.</p> <p> FORSIGTIG - RISIKO FOR SKADE: Tilslut netledningen til en passende normeret og passende jordet stikkontakt, der er lettilgængelig og i nærheden af produktet, for at undgå risikoen for brand eller elektrisk stød.</p> <p>b Kopiér eller scan dokumentet.</p> <p>Reagerer scanneren?</p>	Problemet er løst.	Gå til trin 2.

Handling	Ja	Nej
Trin 2 a Kontrollér, at printeren er tændt. b Afhjælp eventuelle fejlmeddelelser, der vises på displayet. c Kopiér eller scan dokumentet. Reagerer scanneren?	Problemet er løst.	Gå til trin 3.
Trin 3 a Sluk printeren, vent ca. 10 sekunder og tænd den derefter igen. b Kopiér eller scan dokumentet. Reagerer scanneren?	Problemet er løst.	Kontakt din forhandler .

Justering af scannerregistrering

- 1 Fra startskærmen skal du trykke på **Indstillinger > Enhed > Vedligeholdelse > Konfigurationsmenu > Scannerkonfiguration > Scannermanualregistrering**.
- 2 I menuen Hurtig udskriftsprøve, skal du trykke på **Start**.
- 3 Placer siden Hurtig udskriftsprøve på scannerens glasplade, og tryk derefter på **Flatbed-registrering**.
- 4 I menuen Kopier udskriftsprøve, skal du trykke på **Start**.
- 5 Sammenlign siden Kopier udskriftsprøve med originaldokumentet.

Bemærk! Hvis margenerne på testsiden er anderledes i forhold til originaldokumentet, skal du justere Venstre margen og Øverste margen.
- 6 Gentag [Trin 4](#) og [Trin 5](#), indtil margenerne på siden Kopier udskriftsprøve nøje svarer til originaldokumentet.

Justering af ADF-registrering

- 1 Fra startskærmen skal du trykke på **Indstillinger > Enhed > Vedligeholdelse > Konfigurationsmenu > Scannerkonfiguration > Scannermanualregistrering**.
- 2 I menuen Hurtig udskriftsprøve, skal du trykke på **Start**.
- 3 Placer siden Hurtig udskriftsprøve på ADF-bakken.
- 4 Tryk på **Registrering af forreste ADF** eller **Registrering af bageste ADF**.

Bemærkninger:
 - For at justere registrering af forreste ADF, skal du placere testsiden med print opad og den korte kant først i ADF'en.
 - For at justere registrering af bageste ADF, skal du placere testsiden med print nedad og den korte kant først i ADF'en.
- 5 Fra menuen Kopier udskriftsprøve, skal du trykke på **Start**.

6 Sammenlign siden Kopier udskriftsprøve med originaldokumentet.

Bemærk! Hvis margenerne på testsiden er anderledes i forhold til originaldokumentet, skal du justere Vandret justering og Øverste margen.

7 Gentag [Trin 5](#) og [Trin 6](#), indtil margenerne på siden Kopier udskriftsprøve nøje svarer til originaldokumentet.

Kontakt din forhandler

Før du henvender dig til din forhandler, skal du sørge for at have følgende oplysninger:

- Printerproblem
- Fejlmeddelelse
- Printermodel og serienummer

Beskeder

Produktinformation

Produktnavn:

DIGITALT MULTIFUNKTIONSSYSTEM
MX-B468F

Maskintype:

7020

Model:

4H6

Bekendtgørelse om version

April 2023


Følgende afsnit gælder ikke for lande, hvor bestemmelserne er i modstrid med den lokale lovgivning:
DENNE UDGIVELSE LEVERES "SOM DEN ER" UDEN NOGEN FORM FOR GARANTI, UDTRYKKELIGT ELLER UNDERFORSTÅET, HERUNDER, MEN IKKE BEGRÆNSET TIL, STILTIENDE ANSVAR FOR SALGBARHED ELLER EGNETHED TIL SPECIELLE FORMÅL. Nogle stater tillader ikke ansvarsfraskrivelse for udtrykkeligt eller stiltiende ansvar ved bestemte transaktioner, og derfor er denne erklæring måske ikke gældende for dig.

Dette dokument kan indeholde tekniske unøjagtigheder eller typografiske fejl. Der foretages regelmæssige ændringer af oplysningerne heri. Ændringerne inkluderes i senere udgaver. Forbedringer eller ændringer af de beskrevne produkter eller programmer kan foretages på et hvilket som helst tidspunkt.

Forbrugsstoffer

Almindelige forbrugsstoffer til dette produkt, der kan udskiftes af brugeren, omfatter tonerkassetter.

Sørg for kun at bruge SHARP-specificerede produkter til tonerkassetterne.

 <p>ORIGINALE FORBRUGSSTOFFER</p>	<p>For at få de bedste kopieringsresultater skal du sørge for kun at bruge originale Sharp-forbrugsstoffer, som er designet, fremstillet og testet for at maksimere Sharp-produkternes levetid og ydeevne. Se efter etiketten for originale forbrugsstoffer på tonerpakken.</p>
--	---

Støjemissionsniveauer

Følgende målinger blev foretaget i henhold til ISO 7779 og rapporteret i overensstemmelse med ISO 9296.

Bemærk! Nogle af tilstandene gælder muligvis ikke for dit produkt.

Gennemsnitligt lydtryk i 1 meters afstand, dBA	
Udskriver	Ensidet: 56 Tosidet: 55
Scanning	58
Kopiering	59
Klar	14

Direktiv om affald af elektrisk og elektronisk udstyr (WEEE)



Genopladeligt litium-ion-batteri



Dette produkt kan indeholde et genopladeligt litium-ion-knappcellebatteri, som kun bør fjernes af en uddannet tekniker. Den overkrydsede affaldsspand på hjul betyder, at produktet ikke må bortskaffes som usorteret affald, men skal sendes til separate indsamlingssteder med henblik på genindvinding og genanvendelse. Hvis batteriet fjernes, må det ikke bortskaffes sammen med husholdningsaffaldet. Der kan være separate indsamlingssystemer for batterier i dit lokalområde, f.eks. et afleveringssted til genbrug af batterier. Separat indsamling af brugte batterier sikrer passende behandling af affald, herunder genbrug og genanvendelse, og forhindrer eventuelle negative indvirkninger på menneskers sundhed og miljøet. Bortskaf batterierne på ansvarlig vis.

Oplysninger til brugerne om bortskaffelse (private brugere)

Oplysninger om bortskaffelse af dette udstyr og dets batterier

DETTE Udstyr MÅ IKKE BORTSKAFFES SAMMEN MED HUSHOLDNINGSAFFALD ELLER SÅDAN AT DET KAN BLIVE BRÆNDT!

Brugt elektrisk og elektronisk udstyr og batterier skal altid indleveres og behandles SEPARAT i overensstemmelse med lokale love og bestemmelser.

Separat indlevering fremmer en miljøvenlig bearbejdning og genanvendelse af materialer, og det minimerer mængden af affald til bortskaffelse. FORKERT BORTSKAFFELSE kan være skadelig for menneskers helbred og for miljøet på grund af visse stoffer! Bring BRUGT UDSTYR til en lokal, ofte kommunal, genbrugsstation hvor det er muligt. Dette udstyr indeholder et BATTERI som ikke kan fjernes af brugeren. Kontakt forhandleren vedrørende udskiftning af batteriet.

Hvis du er i tvivl om den korrekte metode til bortskaffelse, skal du kontakte de lokale myndigheder eller forhandleren og spørge dem hvordan du skal gøre.

KUN FOR BRUGERE I EU OG VISSE ANDRE LANDE, F.EKS. NORGE OG SCHWEIZ: Separat affaldshåndtering er et lovmæssigt krav.



Brugere fra PRIVATE HUSHOLDNINGER skal anvende eksisterende returneringsfaciliteter for brugt udstyr. Indleveringen er gratis.

Symbolet herover er placeret på elektrisk og elektronisk udstyr (eller på emballagen) for at minde brugeren om dette. Hvis udstyret har været anvendt til FORRETNINGSMÆSSIGE FORMÅL, skal du kontakte din SHARP-forhandler, som vil informere dig om tilbagetagelse. Du skal muligvis betale for omkostningerne ved tilbagetagelsen. Små apparater (og små mængder) kan eventuelt indleveres på den lokale genbrugsstation. Gælder for Spanien: Kontakt det etablerede indsamlingssystem eller den lokale myndighed vedrørende indlevering af dine brugte produkter.

Bortskaffelse af patroner og behandling

Angående din brug af Sharp tonerpatroner og andre forbrugsstoffer fra Sharps kopimaskiner/multifunktionelle maskiner bedes man være opmærksom på, at disse affaldsprodukter skal behandles korrekt i overensstemmelse med de gældende bestemmelser i dit område. Vi anbefaler, at du tager kontakt til kompetente serviceudbydere (fx firmaer for genbrug af affald) angående dette, og beder de lokale myndigheder om støtte, hvis det er nødvendigt. For oplysninger om eksisterende Sharp indsamlings- og genbrugsprogrammer, som findes i nogle lande, bedes du se på vores website www.sharp.eu.

Blue Angel

For Sharp-multifunktionskopimaskiner/printere, der er certificeret med det tyske miljømærke Blue Angel, kan du finde detaljerede oplysninger på vores respektive nationale salgsselskabs websteder:

<http://www.sharp.eu>

Meddelelse om statisk følsomhed



Dette symbol angiver komponenter, der er følsomme over for statisk elektricitet. Undgå at berøre områder nær disse symboler uden først at røre en metaloverflade på et sted væk fra symbol.

For at undgå beskadigelse fra elektrostatisk afladning, når du udfører vedligeholdelsesopgaver som f.eks. afhjælper papirstop eller udskifter forbrugsvarer, skal du trykke på en hvilken som helst ikke-tildækket metalramme på printeren, før du forsøger at få adgang til eller røre ved dele i printeren, selv om symbolet ikke er til stede.

ENERGY STAR

Alle produkter, der bærer ENERGY STAR®-emblemet på produktet eller viser det på startskærmen, er certificeret som værende i overensstemmelse med EPA's (Environmental Protection Agency) ENERGY STAR-krav fra fremstillingsdatoen.



Temperaturoplysninger

Driftstemperatur og relativ luftfugtighed	10 til 32,2 °C (50 til 90 °F) og 15 til 80 % relativ luftfugtighed 15,6 til 32,2 °C (60 til 90 °F) og 8 til 80 % relativ luftfugtighed Maks. vådtemperatur ² : 22,8 °C (73 °F) Ikke-kondenserende miljø
Langtidsopbevaring af printer/kassette/billedenhed ¹	15,6 til 32,2 °C (60 til 90 °F) og 8 til 80 % relativ luftfugtighed Maks. vådtemperatur ² : 22,8 °C (73 °F)
Kortvarig forsendelse af printer/kassette/billedenhed	-40 til 40° C (-40 til 104° F)
¹ Forbrugsvarers holdbarhed er ca. 2 år. Dette er baseret på lagring i et standardkontormiljø ved 22° C og en luftfugtighed på 45 %. ² Vådtemperatur bestemmes af lufttemperaturen og den relative luftfugtighed.	

Lasererklæring

Printeren er certificeret i USA i henhold til kravene i DHHS 21 CFR kapitel I, underafsnit J for klasse I (1)-laserprodukter og er andre steder certificeret som et klasse 1-laserprodukt til forbrugere i henhold til kravene i IEC 60825-1:2014, EN 60825-1:2014+A11:2021 og EN 50689:2021.

Klasse I-laserprodukter er ikke anset som farlige. Lasersystemet og printeren er designet på en sådan måde, at der ikke er en direkte laserstråling, der overskrider Klasse I-niveauet under normal brug, brugers vedligeholdelse eller de foreskrevne servicebetingelser. Printerens har en printerhovedenhed, som ikke skal serviceres, og som indeholder en laser med følgende specifikationer:

Klasse: IIIb (3b) AlGalnP

Nominal udgangseffekt (milliwatt): 15

Bølgelængde (nanometer): 650-670

Strømforbrug

Produktets strømforbrug

Følgende tabel dokumenterer de forhold vedrørende energiforbrug, der gør sig gældende for produktet.

Bemærk! Nogle af tilstandene gælder muligvis ikke for dit produkt.

Tilstand	Beskrivelse	Strømforbrug (watt)
Udskriver	Produktet genererer udskrifter fra elektroniske input.	Ensidet: 649 Tosidet: 396
Kopier	Produktet genererer udskrifter fra trykte originaldokumenter.	684
Scan	Produktet scanner trykte dokumenter.	23,5
Klar	Produktet venter på et udskriftsjob.	13,4
Slumringstilstand	Produktet er i energibesparende tilstand på højt niveau.	1,0
Dvale	Produktet er i energibesparende tilstand på lavt niveau.	0,1
Fra	Produktet er tilsluttet en stikkontakt, men afbryderknappen er slukket.	0,1

De niveauer for strømforbrug, der er angivet i ovenstående tabel, repræsenterer gennemsnitsmålinger over tid. Et momentant strømforbrug kan være væsentligt højere end gennemsnitsværdien.

Slumretilstand

Dette produkt er designet med en energibesparende funktion, der kaldes *Slumretilstand*. Slumretilstanden sparer energi ved at sænke strømforbruget i perioder med inaktivitet. Slumretilstanden aktiveres automatisk, når produktet ikke har været i brug i et nærmere angivet tidsrum, der kaldes *Slumretilstands-timeout*.

Fabriksindstilling for slumretilstands-timeout for dette produkt (i minutter):	15
--	----

Ved hjælp af konfigurationsmenuerne kan timeout for dvaletilstand ændres mellem 1 minut og 120 minutter eller mellem 1 minut og 114 minutter, afhængigt af printermodellen. Hvis udskrivningshastigheden er mindre end eller lig med 30 sider pr. minut, kan du højst indstille timeout til 60 minutter eller 54 minutter, afhængig af

printermodellen. Hvis slumretilstands-timeout indstilles til en lav værdi, reduceres energiforbruget, men produktets svartid kan øges. Indstilling af slumretilstands-timeout på en høj værdi giver en hurtig svartid, men bruger mere energi.

Nogle modeller understøtter *dyb dvaletilstand*, som yderligere reducerer strømforbruget efter længere perioder med inaktivitet.

Dvaletilstand

Dette produkt er designet med en driftstilstand, der bruger meget lidt strøm, som kaldes *Dvaletilstand*. I dvaletilstand lukkes alle de andre systemer sikkert ned.

Printeren kan gå i Dvaletilstand på en af følgende måder:

- Anvendelse af Dvale-timeout
- Brug af Planlæg strømtilstande

Fabriksstandard Dvaletimeout for dette produkt i alle lande eller områder	3 dage
---	--------

Den tid, printerens venter efter et job er udskrevet, inden printerens går i Dvaletilstand, kan indstilles mellem en time og en måned.

Bemærkninger om EPEAT-registrerede produkter til billedudstyr:

- Standbystrømniveau forekommer i dvaletilstand eller slukket tilstand.
- Produktet skal automatisk lukkes ned til et standbystrømniveau på ≤ 1 W. Den automatiske standbyfunktion (Dvale eller Fra) skal være aktiveret ved produktforsendelse.

Slukket tilstand

Hvis dette produkt har en slukket tilstand, hvor der stadig bruges en lille mængde strøm, skal du tage netledningen ud af stikkontakten for at sørge for, at produktets strømforbrug ophører helt.

Samlet energiforbrug

Det er nogle gange praktisk at beregne produktets samlede energiforbrug. Eftersom strømforbrug angives i watt, skal strømforbruget ganges med den tid, som produktet bruger i hver tilstand, med henblik på at beregne energiforbruget. Produktets samlede energiforbrug udgøres af summen af de enkelte tilstandes energiforbrug.

Miljøoplysninger

Læs denne del omhyggeligt igennem. Den vil hjælpe dig med at reducere din påvirkning af miljøet og samtidig reducere dine omkostninger.

Papirbesparelse

- 1 Den automatiske funktion til dupleksudskrivning er til udskrivning på begge sider af papiret automatisk, uden at papiret skal vendes manuelt. Hvis maskinen er udstyret med den automatiske funktion til dupleksudskrivning, skal du konfigurere udskriftstindstillingerne på din computer til automatisk at udskrive dobbeltsidet. Brug den automatiske funktion til dupleksudskrivning i denne maskine, hvor det er muligt.
- 2 Ved at udskrive på genbrugspapir og tyndt papir på 64 g/m^2 , der overholder standarden EN12281:2002 og lignende kvalitetsstandarder, kan du reducere påvirkningen af miljøet.

Spare energi

ENERGY STAR®-programmet er en frivillig ordning til at fremme udviklingen og køb af energieffektive modeller, som hjælper med at minimere miljøpåvirkningen. Produkter, som overholder de strenge krav i ENERGY STAR-programmet for både miljømæssige fordele og energiforbrug, kan bære ENERGY STAR-logoet, hvis de er registreret i et ENERGY STAR-program.

Lovgivningsmæssige oplysninger for terminaludstyr inden for telekommunikation

Dette afsnit indeholder lovgivningsmæssige oplysninger om produkter, der indeholder analoge faxkort:

LEX-M03-002

Lovgivningsmæssige oplysninger for trådløse produkter

Dette afsnit indeholder lovgivningsmæssige oplysninger, der kun gælder for trådløse modeller.

Meddelelse om modulkomponent

Trådløse modeller indeholder følgende modulkomponent:

AzureWave AW-CM467-SUR; FCC ID:TLZ-CM467; IC:6100A-CM467

For at fastslå, hvilke modulkomponenter der er installeret i dit produkt, skal du se mærkningen på dit produkt.

Udsættelse for radiofrekvens

Den udsendte strålingseffekt for denne enhed ligger langt fra FCC-grænserne (og andre reguleringsmyndigheders grænser) for udsættelse for radiofrekvens. Der skal være mindst 20 cm mellem enhedens antenne og en person for at overholde FCC-grænserne (og andre reguleringsmyndigheders grænser) for udsættelse for radiofrekvens.

Overensstemmelse med Det Europæiske Fællesskabs (EF) direktiver

Dette produkt overholder beskyttelseskravene i EU-rådets direktiv 2014/53/EU om tilnærmelse og harmonisering af lovene i medlemslandene vedrørende radioudstyr.

Kompatibilitet angives af CE-mærkningen:



Begrænsninger

Dette radioudstyr er begrænset til indendørs brug. Udendørs brug er forbudt. Denne begrænsning gælder for alle lande anført i tabellen nedenfor:



AT	BE	BG	CH	CY	CZ	DE	DK	EE
EL	ES	FI	FR	HR	HU	IE	IS	IT
LI	LT	LU	LV	MT	NL	NEJ	PL	PT
RO	SE	SI	SK	TR	UK (NI)			

Erklæring i EU og andre lande om operationelle frekvensbånd og maks. RF-effekt for radiosender

Dette radioproduct sender i bånd på enten 2,4 GHz (2,412–2,472 GHz i EU) eller 5 GHz (5,15–5,35, 5,47–5,725 i EU). Den maksimale sender-udgangs-effekt for EIRP, herunder antenneforstærkning, er ≤ 20 dBm for begge bånd.

Overensstemmelse med Det Europæiske Fællesskabs (EF) direktiver

Dette produkt overholder beskyttelseskravene i EU-rådets direktiver 2014/30/EU, 2014/35/EU samt 2011/65/EU, sådan som de er ændret af (EU) 2015/863, vedrørende tilnærmelse og harmonisering af lovene i medlemslandene vedrørende elektromagnetisk kompatibilitet, sikkerhed for elektrisk udstyr, der er beregnet til brug inden for visse spændingsområder, og om begrænset brug af visse farlige stoffer i elektrisk og elektronisk udstyr.

Dette produkt ligger inden for Klasse A-grænserne i EN 55032 og opfylder sikkerhedskravene i EN 62368-1.

Bekendtgørelse om radiointerferens

Advarsel

Dette er et produkt, der overholder emissionskravene i henhold til EN 55032 Klasse A-grænser og immunitetskravene i henhold til EN 55035. Dette produkt er ikke beregnet til at blive brugt i boligmiljøer/private miljøer.

Dette er et Klasse A-produkt. I et privat miljø kan produktet forårsage radiointerferens, hvilket brugeren kan være nødsaget til at tage forholdsregler over for.

Indeks

A

ADF-opsamlingsrulle
 rengøre 200
 udskifte 191
ADF-registrering
 justere 264
ADF-ruller
 rengøre 200
 udskifte 191
ADF-skullerulle
 rengøre 200
 udskifte 191
Adressebog
 brug af 23
afsendelse af e-mail 84
afsendelse af fax 85
AirPrint
 brug af 76
aktivere USB-porten 234
aktivere Wi-Fi Direct 72
aktivering af bestemt
 ringemønster 32
aktivering af
 forstørrelsestilstand 26
 aktivering af personlige
 identifikationsnumre (PIN) 27
aktivering af
 stemmevejledning 24
 aktivering af talte
 adgangskoder 27
analog fax
 konfigurere 27
annullering af et udskriftsjob 80

B

bekendtgørelser 266, 270, 271,
272
bemærkninger om
 emission 266, 272
berøringskærm
 rengøre 196
bestemt ringemønster
 faxopsætning 32
bestille forbrugsstoffer
 billedenhed 174
 tonerkassette 174
billedenhed
 bestille 174

 udskifte 177
billeder beskåret på udskrift 220
blokere junkfaxer 87
bogmærker
 opret mapper for 23
 oprettelse 22
brevhoved
 kopiering på 82
 vælge 12
brug af forbrugsstoffællere
 nulstilling 196
brug af kontrolpanelet 10
brug af Skærmtilpasning 22
brug af startskærmen 19
bruge scannerens glasplade
 kopiere 81

C

computer
 tilslutning til printeren 73
computer, scanne til 89

D

dato og klokkeslæt
 faxindstillinger 33
deaktivere Wi-Fi-netværket 73
deaktivering af SMTP-server ikke
 konfigureret-fejl 253
deaktivering af
 stemmevejledning 24
Defekt flash fundet 249
delstatus
 kontrollere 173
delvise kopier af
 dokumenter 260
delvise kopier af fotos 260
der opstår ofte papirstop 252
Display Customization
 brug af 22
displayets lysstyrke
 justere 204
dokumenter, udskrivning af
 fra en computer 76
Dvaletilstand
 konfigurere 204
dårlig kopikvalitet 261
dårlig udskriftskvalitet for
 fax 257

E

e-mail-advarsler
 konfigurere 173
e-mail-funktion
 konfigurere 33
e-mail-genvej
 oprettelse 84
e-mail, fejlfinding
 kan ikke sende e-mails 254
e-mailserver
 konfigurere 33
e-mailserviceudbydere 33
e-mail
 sender 84
e-maile
 bruge den automatiske
 dokumentføder 84
 bruge scannerens glasplade 84
eksport af en konfigurationsfil
 via Embedded Web Server 47
erklæring om flygtighed 75
Ethernet-port 18
EXT-port 18

F

fastklemte sider udskrives ikke
 igen 253
fax
 sender 85
fax, fejlfinding
 dårlig udskriftskvalitet 257
 kan ikke sende eller modtage
 faxer ved hjælp af analog
 fax 255
 kan ikke sende faxer ved hjælp
 af analog fax 256
 kan ikke sende faxforsiden fra
 computeren 258
 kan sende, men ikke modtage
 faxer ved hjælp af analog
 fax 257
 manglende oplysninger på
 faxforsiden 258
 opkalds-id vises ikke 254
fax, planlægning 86
faxdestinationsgenvej
 oprettelse 86

- faxdriver
 - installation 45
 - faxens mørkhed
 - justere 87
 - faxlog
 - udskrive 87
 - faxopløsning
 - ændring 86
 - faxopsætning
 - standardforbindelse for telefonlinje 28
 - ved hjælp af forskellige stik 31
 - ved hjælp af forskellige vægstik 31
 - faxserver, brug af
 - opsætning af faxfunktionen 28
 - FCC-bekendtgørelser 272
 - fejlfinding
 - kan ikke slutte printeren til Wi-Fi 248
 - kan ikke åbne Embedded Web Server 247
 - printeren reagerer ikke 233
 - problemer med udskriftskvaliteten 206
 - SMTP-server ikke konfigureret-fejl 253
 - fejlfinding af udskrivning
 - der opstår ofte papirstop 252
 - fortrolige og andre tilbageholdte job udskrives ikke 229
 - job udskrives fra det forkerte papirmagasin 230
 - job udskrives på det forkerte papir 230
 - kan ikke læse flashdrevet 234
 - konvolut klæber sammen under udskrivning 251
 - papirmagasinsammenkædning virker ikke 252
 - problemer med udskriftskvaliteten 206
 - sætvis udskrivning fungerer ikke 251
- fejlfinding i forbindelse med scanning
 - kan ikke scanne til en computer 258
 - kan ikke scanne til netværksmappe 259
 - fejlfinding, e-mail
 - kan ikke sende e-mails 254
 - fejlfinding, fax
 - dårlig udskriftskvalitet 257
 - kan ikke sende eller modtage faxer ved hjælp af analog fax 255
 - kan ikke sende faxer ved hjælp af analog fax 256
 - kan ikke sende faxforsiden fra computeren 258
 - kan sende, men ikke modtage faxer ved hjælp af analog fax 257
 - manglende oplysninger på faxforsiden 258
 - opkalds-id vises ikke 254
 - fejlfinding, printeroptioner
 - kan ikke registrere intern option 249
 - fejlfinding, scanning
 - kan ikke scanne til en computer 258
 - kan ikke scanne til en netværksmappe 259
 - fejlfinding, udskrivning
 - der opstår ofte papirstop 252
 - fastklemte sider udskrives ikke igen 253
 - fortrolige og andre tilbageholdte job udskrives ikke 229
 - job udskrives fra det forkerte papirmagasin 230
 - job udskrives på det forkerte papir 230
 - konvolut klæber sammen under udskrivning 251
 - papirmagasinsammenkædning virker ikke 252
 - sætvis udskrivning fungerer ikke 251
 - finde papirstop 236
 - fine linjer udskrives ikke korrekt 210
 - firmware, opdatering 46
 - firmwarekort 47
 - fjerne papirstop
 - i automatisk dokumentføder 245
 - i dupleksenheden 242
 - i flerformålsarkføderen 244
 - i panel A 238
 - i panel B 241
 - i papirmagasiner 243
 - fjernelse af papirmagasinsammenkædning 44
 - flashdrev
 - scanne til 91
 - udskrivning fra 77
 - flerformålsarkføder
 - ilægning 43
 - flygtig hukommelse 75
 - slette 74
 - flytte printeren 17, 204
 - foldet papir 211
 - forbrugsstoffer
 - spare på 204
 - forkerte margener 213
 - forskellige papirstørrelser, kopiere 81
 - forstørre en kopistørrelse 82
 - Forstørrelsestilstand
 - aktivere 26
 - fortrolige dokumenter udskrives ikke 229
 - fortrolige udskriftsjob
 - konfigurere 78
 - udskrive 79
 - fortrykte formularer
 - vælge 12
 - forvrænget udskrift 218
 - fotos, kopiering 81
 - FTP-adresse
 - oprettelse af genvej 90
 - FTP-server, scanner til brug af kontrolpanelet 90
- G**
- genopfyldningsenhed til hæfteklammer
 - udskifte 180
 - gentagelse af udskriftsjob 78
 - gentagne fejl på udskrifter 228
 - genvej
 - E-mail 21
 - Fax 21
 - FTP 21
 - Kopiering 21
 - genvej, oprette en kopi 83
 - genvej, oprettelse af e-mail 84

- faxdestination 86
- FTP-adresse 90
- genveje
 - oprettelse 21
- godkendelse af udskriftsjob 78
- grå baggrund på udskrifterne 212

H

- harddisk 47
 - slette 74
- harddiskdrev 75
- hardwareoptioner
 - papirmagasiner 48
- hardwareoptioner, tilføj printerdriver 47
- hvide sider 207
- hæfteenhed
 - installation 65
 - rød indikatorlampe 250
- højtalerindstillinger for fax
 - konfigurere 33
- håndtering af pauseskærm 22

I

- Ikke plads nok i flashhukommelsen til ressourcer 249
- ikke-flygtig hukommelse 75
- ikoner på startskærbilledet
 - vise 20
- ikoner på startskærmen
 - fremvise 20
- ilægge brevpapir 41
 - i flerformålsarkføderen 43
- ilægge konvolutter
 - i flerformålsarkføderen 43
- ilægning af papir 41
- ilægning i papirmagasiner 41
- import af en konfigurationsfil via Embedded Web Server 47
- indikatorlys
 - forståelse af status 10
- indstille papirstørrelse 41
- indstilling af papirstørrelsen Universal 41
- indstilling af papirtype 41
- installation af en printerharddisk 53
- installation af en trådløs printerserver 63

- installation af faxdriveren 45
- installation af hæfteenhed 65
- installation af interne optioner
 - intelligent lagerdrev 49
 - Trusted Platform Module 60
- installation af papirmagasiner 48
- installation af printerdriver 45
- Installation af printersoftwaren 45
- installere optioner
 - printerens harddisk 53
- intelligent lagerdrev 47, 75
 - installation 49
 - slette 74
- interne muligheder 47
 - printerens harddisk 53
- interne optioner, tilføj printerdriver 47

J

- job udskrives fra det forkerte papirmagasin 230
- job udskrives på det forkerte papir 230
- justere
 - scannerregistrering 264
- justere tonersvævningsgrad 80
- justering af ADF-registrering 264
- justering af fax-mørkhed 87
- justering af lysstyrke
 - på displayet 204
- justering af standardlydstyrke
 - hovedtelefon 26
 - højtaler 26
- justering af talehastighed
 - Stemmevejledning 26

K

- kan ikke læse flashdrevet
 - fejlfinding, udskrivning 234
- kan ikke modtage faxer ved hjælp af analog fax 257
- kan ikke registrere intern option 249
- kan ikke scanne til en computer 258
- kan ikke scanne til en netværksmappe 259
- kan ikke sende e-mails 254

- kan ikke sende eller modtage faxer ved hjælp af analog fax 255
- kan ikke sende faxforsiden fra computeren 258
- kan ikke slutte printeren til Wi-Fi 248
- kan ikke åbne Embedded Web Server 247
- konfiguration af e-mailserverindstillinger 33
- konfiguration af faxhøjtalerindstillinger 33
- Konfiguration af Wi-Fi Direct 72
- konfigurere fax
 - standardforbindelse for telefonlinje 28
 - ved hjælp af forskellige stik 31
 - ved hjælp af forskellige vægstik 31
- konfigurere meddelelser om forbrugsstoffer 173
- Konfigurere sommertid 33
- kontakte din forhandler 265
- kontrol af status for dele og forbrugsstoffer 173
- kontrolpanel
 - brug af 10
- konvolut klæber sammen under udskrivning 251
- kopiere
 - bruge den automatiske dokumentføder 81
 - bruge scannerens glasplade 81
 - foto 81
 - på begge sider af arket 82
 - på brevpapir 82
 - skillesider mellem kopier 82
- kopiere flere sider
 - på et enkelt ark 83
- kopiere forskellige papirstørrelser 81
- kopiere fra
 - valgte papirmagasin 81
- kopiering 81
- kopiering af kort 83
- kopiproblem
 - scanneren lukker ikke 263
 - scanneren svarer ikke 263
- Kortkopi 83
 - konfigurere 21
- krøllet papir 211

L

lagerdrev
 slette 74
lagring af udskriftsjob 78
langsom udskrivning 231
LINE-port 18
liste over skrifttypeeksempler
 udskrive 80
lodrette hvide streger 224
lodrette lyse striber 223
lodrette mørke streger på
 udskriverne 226
lodrette mørke striber 227
 under scanning fra ADF'en 261
lodrette mørke striber på
 udskriverne 224
lodrette streger på
 udskriverne 226
lokalisering af
 sikkerhedsåbningen 74
luftfugtighed omkring
 printerens 269
lys udskrift 214

M

manglende oplysninger på
 faxforsiden 258
manglende udskrift 227
mappeliste
 udskrive 80
MarkNet N8450 trådløs
 printerserver 63
meddelelser om forbrugsstoffer
 konfigurere 173
meleret udskrift 216
menu
 802.1x 159
 Administration af mobile
 tjenester 154
 Administrer tilladelser 163
 AirPrint 153
 Anonym dataindsamling 100
 Begræns eksternt
 netværksadgang 162
 Billede 114
 Diskkryptering 168
 Diverse 169
 E-mailopsætning 135
 Enhed 170
 Ethernet 154
 Fax 171

Faxforside 121
Faxopsætning 121
Faxserverens e-
 mailindstillinger 132
Faxserverens
 scanningsindstillinger 132
Faxtilstand 121
Fejlfinding 171
Fjernkontrolpanel 96
Forms Merge 171
FTP-standardindstillinger 141
Gendan
 standardindstillinger 101
Generel opsætning 115
Generelle
 faxindstillinger 121, 132
Genveje 170
H.323-indstillinger 121
HTTP/FTP-indstillinger 160
HTTPS-faxindstillinger 121
Højtalerindstillinger 121
Indstilling af fortrolig
 udskrift 167
Indstillinger for fax-log 121
Indstillinger for
 faxafsendelse 121
Indstillinger for
 faxmodtagelse 121
IPSec 158
Jobregnskab 110
Konfiguration af
 papirmagasin 115
Konfigurationsmenu 102
Kvalitet 110
Layout 108
Login-restriktioner 167
Lokale konti 164
LPD-konfiguration 160
Løsninger for LDAP-
 indstillinger 168
Meddelelser 97
Medietyper 117
Netværk 171
Netværksoversigt 150
Om denne printer 107
Opdater firmware 107
Opsætning 109
Opsætning af faxserver 132
Opsætning af weblink 140
PCL 113
PDF 112
PostScript 112

Præferencer 94
Scanning til flashdrev 145
Side med menuindstillinger 170
Sikkerhedsovervågningslog
 165
SIP-indstillinger 121
Slet midlertidige datafiler 168
SNMP 157
Specialscanningsstørrelser 116
Standardindstillinger for e-
 mail 136
Standardindstillinger for
 kopiering 117
Strømstyring 99
T.38-indstillinger 121
TCP/IP 155
ThinPrint 161
Tidsstyrede USB-enheder 164
Tilgængelighed 100
Tilpasning af
 startskærbilledet 106
Trådløs 150
Ude af drift – slet 106
Udskrivning 170
Udskrivning fra flashdrev 148
USB 161
VoIP-indstillinger 121
Wi-Fi Direct 153
Økotilstand 95
metoden Personligt
 identifikationsnummer 71
miljøindstillinger 204
mobil enhed
 tilslutning til printer 72
 udskrivning fra 76, 77
modtagne faxer
 tilbageholde 87
mørk udskrift 208

N

navigering på skærmen
 med håndbevægelser 25
navigering på skærmen med
 håndbevægelser 25
netværksmappe
 oprette en genvej 91
netværksopsætningsside
 udskrive 73
nulstilling af
 forbrugsstoftællere 196

O

områder med papirstop
 identificere 236
opbevaring af papir 12
opdatering af firmware 46
opkalds-id vises ikke 254
opret mapper
 for bogmærker 23
oprette bogmærker 22
oprette en genvej
 kopi 83
 netværksmappe 91
oprette forbindelse til et trådløst netværk
 ved hjælp af PIN-metoden 71
 ved hjælp af
 trykknappemetoden 71
oprettelse af genvej
 e-mail 84
 faxdestination 86
 FTP-adresse 90
oprettelse af genveje 21
opsamlingsdæk
 udskifte 187
opsætning af analog fax 27
opsætning af e-mail-
 advarsler 173
opsætning af faxfunktionen ved
 hjælp af faxserver 28
originale reservedele og
 forbrugsstoffer 174

P

papir
 brevhoved 12
 fortrykte formularer 12
 ikke brugbart 12
 indstilling for papirstørrelsen
 Universal 41
 vælge 10
papirbesparelse 83
papiret krøller 217
papirkendetegn 11
papirmagasiner
 fjerne sammenkædning 44
 installation 48
 sammenkædning 44
papirstop
 finder 236
 forebygge 235

papirstop i den automatiske dokumentføder 245
papirstop i dupleksenheden 242
papirstop i
 flerformålsarkføderen 244
 papirstop i panel A 238
 papirstop i panel B 241
 papirstop i papirmagasiner 243
papirstop, papir
 forebygge 235
Papirstørrelsen Universal
 indstille 41
papirstørrelser, understøttede 13
papirvægte, understøttede 16
permanent hukommelse
 slette 74
personlige identifikationsnumre (PIN)
 aktivere 27
placering af skillesider 80
 mellem kopier 82
planlægning af en fax 86
prikker på udskrift 216
printer
 minimumsafstande 17
 transport 205
 valg af en placering til 17
printerdriver
 hardwareoptioner, tilføj 47
 installation 45
printeren reagerer ikke 233
printerforhandler 265
printerhukommelse
 slette 74
printerindstillinger
 gendannelse af
 fabriksindstilling 75
printerkonfigurationer 9
printermeddelelser
 Defekt flash fundet 249
 Ikke plads nok i
 flashhukommelsen til
 ressourcer 249
 Udskift kassette, matcher ikke
 printerområde 250
printermenuer 93, 172
printeroptioner, fejlfinding
 kan ikke registrere intern
 option 249
printersoftware
 installation 45
printerstatus 10

problem med kopikvalitet
 delvise kopier af
 dokumenter 260
 delvise kopier af fotos 260
 dårlig kopikvalitet 261
 lodrette mørke striber 261
problem med scanningskvalitet
 delvise kopier af
 dokumenter 260
 delvise kopier af fotos 260
 dårlig kopikvalitet 261
 lodrette mørke striber 261
 ujævn tekst 262
 ujævnt billede 262
problem med udskriftskvalitet
 beskåret tekst eller
 billeder 220
 fine linjer udskrives ikke
 korrekt 210
 foldet papir 211
 forkerte margener 213
 forvrænget udskrift 218
 gentagne fejl 228
 grå baggrund på
 udskrifterne 212
 hvide sider 207
 krøllet papir 211
 lodrette hvide streger 224
 lodrette lyse striber 223
 lodrette mørke streger eller
 striber 226
 lodrette mørke streger med
 manglende udskrift 227
 lodrette mørke striber 224
 lys udskrift 214
 meleret udskrift 216
 mørk udskrift 208
 papiret krøller 217
 prikker på udskrift 216
 sider, der kun indeholder
 sort 219
 skæve udskrifter 218
 tomme sider 207
 toner smitter nemt af 221
 vandrette lyse striber 222
problemer med
 udskriftskvaliteten 206

R

rapporter
 printerbrug 174
 printerstatus 174

redigering af kontakter 23
 reducere en kopistørrelse 82
 rengøre
 printerens indvendige dele 196
 printerens yderside 196
 rengøring af ADF-
 opsamlingsrullen 200
 rengøring af ADF-rullerne 200
 rengøring af ADF-
 skillerullen 200
 rengøring af
 berøringsskærmen 196
 rengøring af printeren 196
 Rengøring af scanneren 171
 rengøring af scanneren 197
 retningslinjer for papir 10
 RJ-11-adapter 31
 rød indikatorlampe
 på hæfteenheden 250

S

sammenkæde
 papirmagasiner 44
 scanne
 bruge den automatiske
 dokumentføder 89
 bruge scannerens glasplade 89
 til en computer 89
 til en FTP-server 90
 til flashdrev 91
 scanne til en netværksmappe 90
 scanner
 rengøre 197
 scanneren lukker ikke 263
 scanneren svarer ikke 263
 scannererglasplade
 udskifte 189
 scanning fra ADF'en
 lodrette mørke striber 261
 scanning til en FTP-server
 brug af kontrolpanelet 90
 Scanningscenter
 konfigurere 20
 scanningsjobbet ikke udført 262
 scanningsproblem
 scanneren lukker ikke 263
 scanneren svarer ikke 263
 scanning fastfryser
 computeren 263
 scanning tager for lang tid 263
 scanningsjobbet ikke
 udført 262

sende fax
 bruge den automatiske
 dokumentføder 85
 bruge scannerens glasplade 85
 indstille dato og klokkeslæt 33
 Side med menuindstillinger
 udskrive 172
 sider, der kun indeholder
 sort 219
 sikkerhedsoplysninger 7, 8
 sikkerhedsåbning
 finder 74
 sikring af printerdata 75
 skillesider
 placere 80
 skærmtastatur
 brug af 25
 skæve udskrifter 218
 sletning af kontakter 23
 sletning af kontaktgrupper 23
 sletning af printerens
 lagerdrev 74
 sletning af
 printerhukommelse 75
 slette
 printerhukommelse 74
 Slumretilstand
 konfigurere 204
 SMB
 scanne 90
 SMTP-indstillinger
 konfigurere 33
 SMTP-server ikke konfigureret-
 fejl
 deaktivering 253
 sommertid
 konfigurere 33
 sorte sider 219
 sortere kopier 82
 sortering af flere kopier 82
 spare på forbrugsstoffer 204
 standardindstillinger
 gendanne 75
 standardlydstyrke i hovedtelefon
 justere 26
 standardlydstyrke i højttaler
 justere 26
 startskærm-billede
 brug af 19
 tilpasse 20
 status for forbrugsvarer
 kontrollere 173

Stemmevejledning
 aktivering 24
 deaktivering 24
 talehastighed 26
 Stemmevejledningens
 talehastighed
 justere 26
 stik til netledning 18
 strømforsyning
 udskifte 181
 strømsparetilstande
 konfigurere 204
 støjniveauer 266
 sætvis udskrivning fungerer
 ikke 251

T

talte adgangskoder
 aktivere 27
 tekst beskåret på udskrift 220
 telefonsvarer
 konfigurere 28
 temperatur omkring
 printeren 269
 tilbageholde faxer 87
 tilbageholdte dokumenter
 udskrives ikke 229
 tilbageholdte job
 indstille udløbstid 78
 udskrive 79
 tilføj en genvej
 kopi 83
 tilføjelse af apps på
 startskærmen 20
 tilføjelse af genvej
 e-mail 84
 faxdestination 86
 FTP-adresse 90
 tilføjelse af hardwareoptioner
 printerdriver 47
 tilføjelse af interne optioner
 printerdriver 47
 tilføjelse af kontakter 23
 tilføjelse af kontaktgrupper 23
 tilføjelse af printere til en
 computer 45
 tilknytning af printer til et
 ringemønster 32
 tilpasning af skærmen 22
 tilslutning af en computer til
 printeren 73

tilslutning af en mobilenhed
til printer 72
tilslutning af printeren
til trådløst netværk 71
tilslutte kabler 18
tomme sider 207
toner smitter nemt af 221
tonerkassette
bestille 174
udskifte 175
tonersværningsgrad
justere 80
tosidet kopiering 82
transport af printeren 205
Trusted Platform Module
installation 60
Trykknappemethode 71
trådløs netværkstilslutning 71
trådløs printerserver
installation 63
trådløst netværk
Tilslutning af printeren til 71
Wi-Fi Protected Setup 71

U

Udskift kassette, matcher ikke
printerområde 250
udskiftning af dele
ADF-opsamlingsrulle 191
ADF-ruller 191
ADF-skillerulle 191
opsamlingsdæk 187
scannerglaspudd 189
udskiftning af forbrugsstoffer
billedenhed 177
tonerkassette 175
udskiftning af
genopfyldningsenhed til
hæfteklammer 180
udskiftning af strømforsyning 181
udskriftsjob
annullering 80
udskriftsjob bliver ikke
udskrevet 228
Udskriv kvalitetstestsider 171
udskrive
bruge Wi-Fi Direct 77
faxlog 87
fortrolige udskriftsjob 79
fra en computer 76
fra en mobil enhed 76, 77
fra et flashdrev 77

liste over
skrifttypeeksempler 80
mappeliste 80
netværksopsætningsside 73
Side med menuindstillinger 172
tilbageholdte job 79
udskrive en side for installation af
netværk 73
udskrivning af en mappeliste 80
udskrivning af
skrifttypeeksempler 80
udskrivning fra en computer 76
udskrivningsproblem
langsom udskrivning 231
udskriftsjob udskrives ikke 228
ujævn tekst
scanning fra ADF 262
ujævnt billede
scanning fra ADF 262
understøttede filtyper 78
understøttede flashdrev 78
understøttede papirstørrelser 13
understøttede papirtyper 15
understøttede papirvægte 16
undgå papirstop 235
USB-port
aktivere 234
USB-printerport 18
uønskede faxer
blokere 87

V

valg af placering
til printeren 17
valgfrie kort 47
vandrette lyse striber 222
ved hjælp af den automatiske
dokumentføder
kopiere 81
videresender fax 87
visning af apps på
startskærmen 20
visning af et diasshow 22
visning af rapporter 174

W

Wi-Fi Direct
aktivere 72
konfigurere 72
udskrive fra en mobil enhed 77

Wi-Fi-netværk
deaktivering 73
Wi-Fi Protected Setup
trådløst netværk 71

Æ

ændring af faxopløsningen 86
ændring af startskærmen 22