

SYSTEME MULTIFONCTIONS NUMERIQUE MX-B468F

Guide de l'utilisateur

Avril 2023

Type de machine :

7020

Modèle :

4H6

Contenus

- Consignes de sécurité..... 6**
 - Conventions..... 6
 - Déclaration du produit..... 6
- A propos de l'imprimante..... 9**
 - Configurations de l'imprimante..... 9
 - Utilisation du panneau de commandes..... 10
 - Présentation de l'état du voyant lumineux..... 10
 - Choix du papier..... 10
- Configurer, installer et paramétrer..... 17**
 - Sélection d'un emplacement pour l'imprimante..... 17
 - Connexion des câbles..... 18
 - Configuration et utilisation des applications présentes sur l'écran d'accueil..... 19
 - Configuration et utilisation des fonctions d'accessibilité..... 24
 - Configuration de l'imprimante en télécopieur..... 27
 - Configuration des paramètres SMTP de messagerie..... 34
 - Chargement du papier et des supports spéciaux..... 42
 - Installation et mise à jour des logiciels, pilotes et microcodes..... 46
 - Installation des options matérielles..... 49
 - Utilisation en réseau..... 73
- Sécuriser l'imprimante..... 76**
 - Emplacement du logement de sécurité..... 76
 - Effacement de la mémoire de l'imprimante..... 76
 - Effacement du disque de stockage de l'imprimante..... 77
 - Restauration des paramètres usine..... 77
 - Déclaration relative à la volatilité..... 77
- Impression..... 79**
 - Impression depuis un ordinateur..... 79
 - Impression à partir d'un périphérique mobile..... 79
 - Impression à partir d'un lecteur flash..... 80
 - Lecteurs flash et types de fichiers pris en charge..... 81
 - Configuration des travaux confidentiels..... 82

Impression de travaux confidentiels et suspendus.....82

Impression de la liste des échantillons de polices.....83

Impression d'une liste des répertoires.....83

Insertion d'intercalaires entre les copies.....83

Annulation d'une tâche d'impression.....83

Réglage de l'intensité du toner.....84

Copie..... 85

Utilisation du dispositif d'alimentation automatique et de la vitre du scanner.....85

Faire des copies.....85

Copie de photos.....85

Copie sur du papier à en-tête.....86

Copie des deux côtés du papier.....86

Réduction ou agrandissement de copies.....86

Assemblage des copies.....86

Insertion d'intercalaires entre les copies.....86

Copie de plusieurs pages sur une feuille.....87

Copie de cartes.....87

Création d'un raccourci de copie.....87

E-mail.....88

Utilisation du dispositif d'alimentation automatique et de la vitre du scanner.....88

Envoi d'un courrier électronique.....88

Création d'un raccourci pour envoyer un e-mail.....88

Télécopie.....89

Utilisation du dispositif d'alimentation automatique et de la vitre du scanner.....89

Envoi d'une télécopie.....89

Planification d'une télécopie.....90

Création d'un raccourci de destinations de télécopies.....90

Modification de la résolution de la télécopie.....90

Réglage de l'intensité de télécopie.....91

Imprimer un journal de télécopie.....91

Blocage des télécopies non sollicitées (télécopies de publicité).....91

Mise en attente des fax.....91

Transfert d'une télécopie.....91

Numérisation.....	93
Utilisation du dispositif d'alimentation automatique et de la vitre du scanner.....	93
Numérisation vers un ordinateur.....	93
Numérisation vers un serveur FTP.....	94
Création d'un raccourci FTP.....	94
Numérisation vers un dossier réseau.....	94
Création d'un raccourci de dossier réseau.....	95
Numérisation vers un lecteur flash.....	95
Utiliser les menus de l'imprimante.....	97
Affichage des menus.....	97
Périphérique.....	98
Impression.....	111
Papier.....	118
Copie.....	121
Télécopie.....	124
E-mail.....	138
FTP.....	145
Lecteur USB.....	149
Réseau/Ports.....	154
Sécurité.....	167
Rapports.....	174
Dépannage.....	175
Forms Merge.....	175
Impression de la Page des paramètres de menu.....	176
Entretien l'imprimante.....	177
Vérification de l'état des pièces et fournitures.....	177
Configuration des notifications de fournitures.....	177
Configuration des alertes par courrier électronique.....	177
Affichage de rapports.....	178
Commande de pièces et de consommables.....	178
Remplacement des pièces et consommables.....	179
Nettoyage des pièces de l'imprimante.....	201
Economie d'énergie et de papier.....	210
Déplacement de l'imprimante.....	210

Transport de l'imprimante..... 211

Résoudre un problème..... 212

Problèmes de qualité d'impression..... 212
Problèmes d'impression..... 213
L'imprimante ne répond pas..... 239
Impossible de lire le lecteur flash..... 240
Activation du port USB..... 241
Elimination des bourrages..... 241
Problèmes de connexion réseau..... 253
Problèmes liés aux options matérielles..... 255
Problèmes liés aux consommables..... 256
Problèmes de chargement du papier..... 257
Problèmes d'envoi par e-mail..... 259
Problèmes de télécopie..... 260
Problèmes de numérisation..... 265
Contacter votre revendeur..... 272

Avis..... 273

Index..... 284

Consignes de sécurité






Conventions

Remarque : Une *Remarque* fournit des informations pouvant vous être utiles.








Avertissement : Un *Avertissement* signale un danger susceptible d'endommager le logiciel ou le matériel.








ATTENTION : La mention *Attention* vous signale un risque de blessure corporelle.







Il existe différentes mises en garde :

-  **ATTENTION—RISQUE DE BLESSURE** : Signale un risque de blessure.
-  **ATTENTION—RISQUE D'ELECTROCUTION** : Signale un risque d'électrocution.
-  **ATTENTION—SURFACE CHAUDE** : Signale un risque de brûlure de contact.
-  **ATTENTION—RISQUE DE BASCULEMENT** : Signale un risque d'écrasement.
-  **ATTENTION : RISQUE DE PINCEMENT** : Signale un risque de pincement entre des pièces mobiles.

Déclaration du produit

-  **ATTENTION—RISQUE DE BLESSURE** : Pour éviter tout risque d'électrocution ou d'incendie, branchez le câble d'alimentation directement à une prise électrique répondant aux exigences requises et correctement mise à la terre, proche du produit et facile d'accès.
-  **ATTENTION—RISQUE DE BLESSURE** : Pour éviter tout risque d'incendie ou d'électrocution, utilisez uniquement le câble d'alimentation fourni avec ce produit ou un câble de remplacement autorisé par le fabricant.
-  **ATTENTION—RISQUE DE BLESSURE** : Ce produit ne doit pas être utilisé avec des rallonges, des barres multiprises, des rallonges multiprises ou des périphériques UPS. La capacité de ces types d'accessoires peut être facilement dépassée par une imprimante laser, d'où un risque de dégâts matériels, d'incendie ou de performances d'impression amoindries.
-  **ATTENTION—RISQUE DE BLESSURE** : N'utilisez pas ce produit avec un parasurtenseur en ligne. L'utilisation de parasurtenseurs comporte un risque d'incendie et de dégâts matériels, et peut réduire les performances de l'imprimante.
-  **ATTENTION—RISQUE DE BLESSURE** : Pour réduire le risque d'incendie, utilisez uniquement un câble de télécommunication 26 AWG minimum (RJ-11) pour connecter ce produit au réseau téléphonique public. Pour les utilisateurs en Australie, le câble doit être approuvé par l'Australian Communications and Media Authority.
-  **ATTENTION—RISQUE D'ELECTROCUTION** : Pour éviter tout risque d'électrocution, n'installez pas la machine à proximité d'un point d'eau ou dans un environnement humide.
-  **ATTENTION—RISQUE D'ELECTROCUTION** : Pour éviter tout risque d'électrocution, n'installez pas ce produit, et n'effectuez aucun branchement électrique (raccordement du câble d'alimentation, installation de la fonction de télécopie) ou téléphonique en cas d'orage violent.

-  **ATTENTION—RISQUE DE BLESSURE** : abstenez-vous de couper, de tordre, de plier, d'écraser le câble d'alimentation ou de poser des objets lourds dessus. Ne le soumettez pas à une usure ou une utilisation abusive. Ne pincez pas le cordon d'alimentation entre des objets, par exemple des meubles, et un mur. Un risque d'incendie ou de choc électrique pourrait s'ensuivre. Vérifiez régulièrement que le câble d'alimentation ne présente pas ces problèmes. Avant de l'inspecter, débranchez-le de la prise électrique.
-  **ATTENTION—RISQUE D'ELECTROCUTION** : Pour éviter tout risque d'électrocution, vérifiez que toutes les connexions externes (telles que les connexions Ethernet et téléphonique) sont correctement installées dans les ports appropriés.
-  **ATTENTION—RISQUE D'ELECTROCUTION** : Pour éviter tout risque d'électrocution lorsque vous devez accéder à la carte contrôleur, ou installer du matériel en option ou des cartes mémoire alors que l'imprimante est déjà en service, mettez celle-ci hors tension et débranchez son câble d'alimentation de la prise électrique avant de poursuivre. Si d'autres périphériques sont connectés à l'imprimante, mettez-les également hors tension et débranchez tous les câbles reliés à l'imprimante.
-  **ATTENTION—RISQUE D'ELECTROCUTION** : Pour éviter tout risque d'électrocution, n'utilisez pas la fonction de télécopie en cas d'orage violent.
-  **ATTENTION—RISQUE D'ELECTROCUTION** : pour éviter tout risque d'électrocution lors du nettoyage de l'extérieur de l'imprimante, débranchez le cordon d'alimentation électrique de la prise et déconnectez tous les câbles de l'imprimante avant de continuer.
-  **ATTENTION—RISQUE DE BLESSURE** : Si votre imprimante pèse plus de 20 kg (44 lb), l'intervention d'au moins deux personnes est nécessaire pour la soulever sans risque.
-  **ATTENTION—RISQUE DE BLESSURE** : Avant de déplacer l'imprimante, suivez les instructions ci-dessous pour éviter de vous blesser ou d'endommager l'imprimante :
- Vérifiez que tous les tiroirs et portes sont correctement fermés.
 - Mettez l'imprimante hors tension, puis débranchez le cordon d'alimentation de la prise électrique.
 - Débranchez tous les cordons et câbles de l'imprimante.
 - Si l'imprimante dispose de bacs en option séparés au sol ou d'options de sortie fixées, retirez-les avant de déplacer l'imprimante.
 - Si l'imprimante est équipée d'un socle à roulettes, roulez-la avec précaution vers le nouvel emplacement. Manipulez l'ensemble avec précaution lors du passage sur des seuils et des différences de niveau du sol.
 - Si l'imprimante ne dispose pas d'un socle à roulettes, mais est dotée de bacs en option ou d'options de sortie, retirez les options de sortie et soulevez l'imprimante pour la séparer des bacs. N'essayez pas de soulever l'imprimante et les options en même temps.
 - Utilisez toujours les poignées de l'imprimante pour la soulever.
 - Si vous utilisez un chariot pour déplacer l'imprimante, veillez à ce que sa surface puisse accueillir toute la base de l'imprimante.
 - Si vous utilisez un chariot pour déplacer les options matérielles, veillez à ce que sa surface puisse accueillir les dimensions de ces options.
 - Maintenez l'imprimante en position verticale.
 - Evitez tout mouvement brusque.
 - Prenez garde de ne pas laisser vos doigts sous l'imprimante lorsque vous la posez.
 - Assurez-vous qu'il y a suffisamment d'espace autour de l'imprimante.

-  **ATTENTION—RISQUE DE BASCULEMENT** : pour installer une ou plusieurs options sur votre imprimante ou votre MFP, vous aurez peut-être besoin d'un socle à roulettes, d'un meuble ou d'un autre système prévu pour stabiliser la machine et éviter les blessures. Pour plus d'informations sur les configurations possibles, contactez le revendeur de l'imprimante.
-  **ATTENTION—RISQUE DE BASCULEMENT** : Pour réduire le risque d'instabilité de l'appareil, chargez chaque bac séparément. Laissez tous les bacs fermés jusqu'à ce que vous ayez besoin de les ouvrir.
-  **ATTENTION—SURFACE CHAUDE** : L'intérieur de l'imprimante risque d'être brûlant. Pour réduire le risque de brûlure, laissez la surface ou le composant refroidir avant d'y toucher.
-  **ATTENTION : RISQUE DE PINCEMENT** : Pour éviter tout risque de blessure par pincement, agissez avec précaution au niveau des zones signalées par cette étiquette. Les blessures par pincement peuvent se produire autour des pièces mobiles telles que les engrenages, portes, tiroirs et capots.
-  **ATTENTION—RISQUE DE BLESSURE** : Ce produit utilise un laser. L'utilisation de commandes ou de réglages, ou la mise en place de procédures autres que celles spécifiées dans le *Guide de l'utilisateur* peuvent entraîner des risques d'exposition aux rayonnements laser.
-  **ATTENTION—RISQUE DE BLESSURE** : La batterie lithium de ce produit n'est pas destinée à être remplacée. Il existe un risque d'explosion si une batterie lithium est placée de façon incorrecte. Ne rechargez pas, ne démontez pas et n'incinerez pas une batterie lithium. Mettez les batteries lithium usagées au rebut selon les instructions du fabricant et les réglementations locales.

Ce produit a été conçu, testé et approuvé afin de satisfaire à des normes de sécurité générale strictes et d'utiliser des composants spécifiques du fabricant. Les caractéristiques de sécurité de certains éléments ne sont pas toujours connues. Le fabricant n'est pas responsable de l'utilisation de pièces de rechange d'autres fabricants.

Pour toute intervention ou réparation autre que celles décrites dans la documentation de l'utilisateur, adressez-vous à un représentant du service approprié.

CONSERVEZ PRECIEUSEMENT CES CONSIGNES.

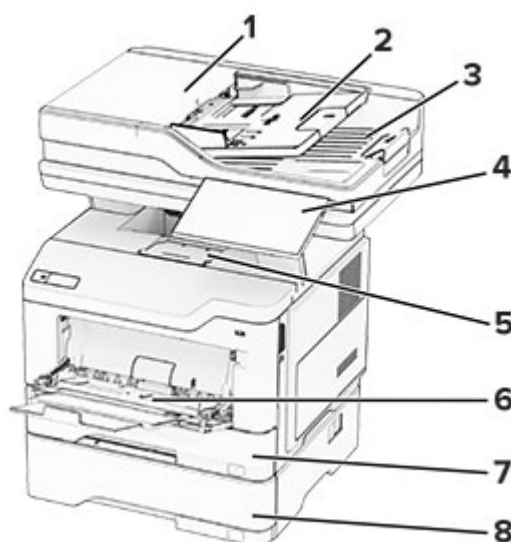
A propos de l'imprimante

Configurations de l'imprimante

ATTENTION—RISQUE DE BASCULEMENT : pour installer une ou plusieurs options sur votre imprimante ou votre MFP, vous aurez peut-être besoin d'un socle à roulettes, d'un meuble ou d'un autre système prévu pour stabiliser la machine et éviter les blessures. Pour plus d'informations sur les configurations possibles, contactez le revendeur de l'imprimante.

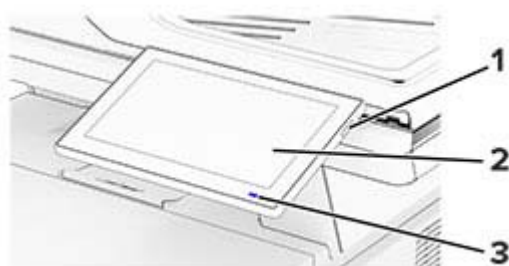
ATTENTION—RISQUE DE BASCULEMENT : pour réduire le risque d'instabilité de l'appareil, chargez chaque tiroir séparément. Laissez tous les tiroirs fermés jusqu'à ce que vous ayez besoin de les ouvrir.

Vous pouvez configurer votre imprimante en ajoutant jusqu'à trois tiroirs 250 ou 550 feuilles en option. Pour plus d'informations, reportez-vous à la section [« Installation des tiroirs optionnels » à la page 50](#).



1	Dispositif d'alimentation automatique (DAA)
2	tiroir du DAA
3	Réceptacle du DAA
4	Panneau de commandes
5	Réceptacle standard
6	Chargeur multifonction
7	Tiroir 550 feuilles standard
8	Tiroir 250 ou 550 feuilles en option

Utilisation du panneau de commandes



	Pièces du panneau de commandes	Fonction
1	bouton d'alimentation	<ul style="list-style-type: none"> Allumer ou éteindre l'imprimante. <p>Remarque : Pour mettre l'imprimante hors tension, appuyez sur la touche Marche/arrêt et maintenez-la enfoncée pendant cinq secondes.</p> <ul style="list-style-type: none"> Configurer l'imprimante en mode Veille. Sortir l'imprimante du mode Veille ou Hibernation.
2	Ecran	<ul style="list-style-type: none"> Afficher les messages de l'imprimante et l'état des consommables. Configurer et utiliser l'imprimante.
3	Voyant	Vérifier l'état de l'imprimante.

Présentation de l'état du voyant lumineux

Voyant	Etat de l'imprimante
Désactivé	L'imprimante est hors tension.
Bleu fixe	L'imprimante est prête.
Bleu clignotant	L'imprimante imprime ou traite des données.
Rouge clignotant	L'imprimante nécessite une intervention de l'utilisateur.
Ambre uni	L'imprimante est en mode Veille.
Ambre clignotant	L'imprimante est en mode Veille prolongée ou Hibernation.

Choix du papier

Recommandations relatives au papier

Utilisez le papier approprié pour éviter les problèmes d'impression et réduire le risque de bourrages.

- Utilisez toujours du papier neuf en bon état.
- Avant de charger du papier, repérez la face à imprimer recommandée. Cette information est généralement indiquée sur l'emballage.
- N'utilisez pas de papier découpé ou rogné manuellement.

- Ne mélangez pas plusieurs formats, grammages ou types de papier dans le même tiroir, car cela provoquerait des bourrages.
- N'utilisez pas de papier couché à moins qu'il soit spécialement conçu pour l'impression électrophotographique.

Caractéristiques du papier

Les caractéristiques de papier suivantes affectent la fiabilité et la qualité de l'impression. Lors d'une impression sur ces supports, prenez en compte les facteurs suivants.

Grammage

Les bacs d'alimentation peuvent charger du papier de grammage variable. La rigidité des papiers dont le grammage est inférieur à 60 g/m² (16 lb) peut être insuffisante et empêcher que l'alimentation se fasse correctement, et provoquer ainsi des bourrages. Pour plus d'informations, consultez la rubrique « Grammages de papiers pris en charge ».

Roulage

On appelle roulage la tendance du support à se recourber aux extrémités. Si le papier se recourbe d'une manière excessive, cela peut provoquer des problèmes d'alimentation. Cela se produit généralement lorsque le papier a transité à l'intérieur de l'imprimante, où il est exposé à des températures élevées. Stocker du papier non emballé dans des endroits chauds, humides, froids ou secs peut contribuer à ce qu'il se recourbe avant l'impression, provoquant des problèmes d'alimentation.

Lissage

Le degré de lissage du papier affecte directement la qualité de l'impression. Si le papier est trop rugueux, le toner n'est pas réparti correctement. Si le papier est trop lisse, cela peut provoquer des problèmes d'alimentation ou de qualité d'impression. Nous vous recommandons d'utiliser du papier à 50 points Sheffield.

Teneur en eau

La teneur en eau du papier affecte à la fois la qualité de l'impression et la possibilité, pour l'imprimante, d'alimenter correctement le papier. Conservez le papier dans son emballage d'origine jusqu'à utilisation. L'exposition du papier aux variations de taux d'humidité peut réduire ses performances.

Avant l'impression, conservez le papier dans son emballage d'origine pendant 24 à 48 heures. L'environnement dans lequel le papier est stocké doit être le même que celui de l'imprimante. Si l'environnement de stockage ou de transport est vraiment très différent de celui de l'imprimante, prolongez ce temps d'adaptation de quelques jours. Le papier épais peut également nécessiter un temps d'adaptation plus important.

Sens du papier

Le sens du papier correspond à l'alignement des fibres du papier sur une feuille. Vous avez le choix entre *sens machine sur longueur*, (dans le sens de la longueur du papier) et *sens machine sur largeur*, (dans le sens de la largeur du papier). Pour connaître le sens du papier recommandé, reportez-vous à la rubrique « grammages de papier pris en charge ».

Teneur en fibres

La plupart des papiers xérogaphiques de qualité supérieure sont constitués de bois réduit en pulpe à 100 % selon un procédé chimique. Il s'agit dans ce cas d'un papier très stable engendrant peu de problèmes d'alimentation et offrant un niveau de qualité supérieur. Le papier qui contient des fibres telles que le coton peut affecter la manipulation.

Papier déconseillé

Les types de supports suivants sont déconseillés pour une utilisation avec l'imprimante :

- Papiers traités par un procédé chimique pour permettre d'effectuer des copies sans papier carbone. Ils sont également appelés papiers CCP (Carbonless Copy Paper) ou papiers NCR (No Carbon Required Paper).
- Papiers préimprimés fabriqués avec des produits chimiques susceptibles de contaminer l'imprimante.
- Supports préimprimés susceptibles d'être affectés par la température de l'unité de fusion de l'imprimante.
- Papiers préimprimés exigeant un repérage (emplacement d'impression précis sur la page) supérieur à $\pm 2,3$ mm (± 0.09 in.). Par exemple, les formulaires OCR ou reconnaissance de caractères.

Il est parfois possible de régler le repérage à l'aide d'une application logicielle pour imprimer sur ce type de formulaire.

- Papiers couchés (de qualité effaçable), papiers synthétiques et papiers thermiques.
- Supports à bords irréguliers, supports présentant une surface rugueuse ou très texturée ou supports recourbés.
- Les papiers recyclés qui ne sont pas conformes à la norme EN 12281:2002 (Européenne).
- Supports de grammage inférieur à 60g/m^2 (16 lb).
- Supports reliés.

Stockage du papier

Suivez les recommandations ci-après afin d'éviter les bourrages et les problèmes de qualité d'impression :

- Stockez le papier sans le sortir de son emballage dans le même environnement que l'imprimante pendant 24 à 48 heures avant de l'utiliser pour l'impression.
- Si l'environnement de stockage ou de transport est vraiment très différent de celui de l'imprimante, prolongez ce temps d'adaptation de quelques jours. Le papier épais peut également nécessiter un temps d'adaptation plus important.
- Pour un résultat optimal, stockez le papier à une température de 21°C (70°F) avec une humidité relative de 40 %.
- La plupart des fabricants d'étiquettes recommandent d'imprimer à des températures comprises entre 18 et 24°C (65 et 75°F) avec une humidité relative de 40 à 60 %.
- Stockez le papier dans des cartons, sur une palette ou une étagère plutôt que sur le sol.
- Stockez les ramettes sur une surface plane.
- Ne placez rien sur les ramettes de supports d'impression.
- Ne retirez le papier du carton ou de l'emballage que lorsque vous vous apprêtez à le charger dans l'imprimante. Le carton et l'emballage contribuent à maintenir le papier propre, sec et à plat.

Sélection de formulaires préimprimés et de papier à en-tête

- Utilisez du papier sens machine sur longueur.
- Utilisez uniquement des formulaires et du papier à en-tête imprimés à l'aide d'un procédé d'impression lithographique offset ou par gravure.
- Evitez d'utiliser du papier présentant une surface rugueuse ou très texturée.
- Utilisez un type d'encre non affecté par la résine du toner. Les types d'encres oxydantes ou à base d'huile répondent généralement à ces exigences, mais pas nécessairement les types d'encre latex.
- Imprimez toujours un échantillon sur les formulaires préimprimés et papiers à en-tête que vous prévoyez d'utiliser avant d'en acheter en grande quantité. Cette action permet de déterminer si l'encre utilisée sur le formulaire préimprimé ou le papier à en-tête modifie la qualité d'impression.
- En cas de doute, contactez votre fournisseur de papier.
- Lorsque vous imprimez sur du papier à en-tête, chargez le papier dans le sens adapté à votre imprimante.

Formats de papier pris en charge

Format de papier	Tiroir 550 feuilles standard	Tiroir 250 ou 550 feuilles en option	Chargeur multi-fonction	Impression recto verso	Vitre du scanner	Dispositif d'alimentation automatique
A4 210 x 297 mm (8,27 x 11,7 po.)	✓	✓	✓	✓	✓	✓
Portrait A5 (SEF) 148 x 210 mm (5,83 x 8,27 po.)	✓	✓	✓	X	✓	✓
Paysage A5 (LEF)¹ 210 x 148 mm (8,27 x 5,83 po.)	✓	X	✓	X	✓	✓
A6 105 x 148 mm (4,13 x 5,83 po.)	✓	X	✓	X	✓	✓
JIS B5 182 x 257 mm (7,17 x 10,1 po.)	✓	✓	✓	X	✓	✓
Oficio (Mexique) 216 x 340 mm (8,5 x 13,4 po.)	✓	✓	✓	✓	✓	✓
Hagaki 100 x 148 mm (3,93 x 5,83 po.)	X	X	✓	X	✓	X

¹ Le chargement par défaut se fait en orientation bord court.

² Lorsque le paramètre Universel est sélectionné, la page est configurée au format 215,90 x 355,60 mm (8,5 x 14 po.), sauf si indiqué par l'application.

³ Le papier doit être large d'au moins 210 mm (8,27 po.) et long d'au moins 279,4 mm (11 po.) pour l'impression recto verso.

Format de papier	Tiroir 550 feuilles standard	Tiroir 250 ou 550 feuilles en option	Chargeur multi-fonction	Impression recto verso	Vitre du scanner	Dispositif d'alimentation automatique
Statement 139,7 x 215,9 mm (5,5 x 8,5 po.)	✓	✓	✓	X	✓	✓
Executive 184,2 x 266,7 mm (7,25 x 10,5 po.)	✓	✓	✓	X	✓	✓
Lettre 215,9 x 279,4 mm (8,5 x 11 po.)	✓	✓	✓	✓	✓	✓
Légal 215,9 x 355,6 mm (8,5 x 14 po.)	✓	✓	✓	✓	✓	✓
Folio 215,9 x 330,2 mm (8,5 x 13 po.)	✓	✓	✓	✓	✓	✓
Universel² 105 x 148 mm à 215,9 x 359,92 mm (4,13 x 5,83 po. à 8,5 x 14,17 po.)	✓	✓	X	✓ ₃	X	✓
Universel² 76,2 x 127 mm à 215,9 x 359,92 mm (3 x 5,83 po. à 8,5 x 14,17 po.)	X	X	✓	X	X	X
Universel² 25,4 x 25,4 mm à 215,9 x 355,6 mm (1 x 1 po. à 8,5 x 14 po.)	X	X	X	X	✓	X
Enveloppe 7 3/4 98,4 x 190,5 mm (3,875 x 7,5 po.)	X	X	✓	X	✓	X
Enveloppe 9 98,4 x 225,4 mm (3,875 x 8,9 po.)	X	X	✓	X	✓	X

¹ Le chargement par défaut se fait en orientation bord court.

² Lorsque le paramètre Universel est sélectionné, la page est configurée au format 215,90 x 355,60 mm (8,5 x 14 po.), sauf si indiqué par l'application.

³ Le papier doit être large d'au moins 210 mm (8,27 po.) et long d'au moins 279,4 mm (11 po.) pour l'impression recto verso.

Format de papier	Tiroir 550 feuilles standard	Tiroir 250 ou 550 feuilles en option	Chargeur multi-fonction	Impression recto verso	Vitre du scanner	Dispositif d'alimentation automatique
Enveloppe 10 104,8 x 241,3 mm (4,12 x 9,5 po.)	X	X	✓	X	✓	X
Enveloppe DL 110 x 220 mm (4,33 x 8,66 po.)	X	X	✓	X	✓	X
Enveloppe C5 162 x 229 mm (6,38 x 9,01 po.)	X	X	✓	X	✓	X
Enveloppe B5 176 x 250 mm (6,93 x 9,84 po.)	X	X	✓	X	✓	X
Autre enveloppe 76,2 x 127 mm à 215,9 x 359,92 mm (3 x 5,83 po. à 8,5 x 14,17 po.)	X	X	✓	X	✓	X

¹ Le chargement par défaut se fait en orientation bord court.

² Lorsque le paramètre Universel est sélectionné, la page est configurée au format 215,90 x 355,60 mm (8,5 x 14 po.), sauf si indiqué par l'application.

³ Le papier doit être large d'au moins 210 mm (8,27 po.) et long d'au moins 279,4 mm (11 po.) pour l'impression recto verso.

Types de support pris en charge

Type de papier	Tiroir 550 feuilles standard	Tiroir 250 ou 550 feuilles en option	Chargeur multi-fonction	Impression recto verso	Dispositif d'alimentation automatique
Papier ordinaire	✓	✓	✓	✓	✓
Bristol	X	X	✓	X	X
Papier recyclé	✓	✓	✓	✓	✓
Étiquettes en papier*	✓	✓	✓	X	X
Papier de qualité	✓	✓	✓	✓	✓
Papier à en-tête	✓	✓	✓	✓	✓
Préimprimé	✓	✓	✓	✓	✓

* Les étiquettes papier à une seule face sont conçues pour une utilisation occasionnelle de moins de 20 pages par mois. Les étiquettes en vinyle, spéciales pharmacie ou à deux faces ne sont pas prises en charge.

Type de papier	Tiroir 550 feuilles standard	Tiroir 250 ou 550 feuilles en option	Chargeur multi-fonction	Impression recto-verso	Dispositif d'alimentation automatique
Papier de couleur	✓	✓	✓	✓	✓
Papier fin	✓	✓	✓	✓	✓
Papier à grammage élevé	✓	✓	✓	✓	✓
Grené/Chiffon	✓	✓	✓	✓	✓
Enveloppe	X	X	✓	X	X
Enveloppe grenée	X	X	✓	X	X

* Les étiquettes papier à une seule face sont conçues pour une utilisation occasionnelle de moins de 20 pages par mois. Les étiquettes en vinyle, spéciales pharmacie ou à deux faces ne sont pas prises en charge.

Grammages de papiers pris en charge

Tiroir 550 feuilles standard	Tiroir 250 ou 550 feuilles en option	Chargeur multi-fonction	Impression recto verso*	Dispositif d'alimentation automatique
60 à 120 g/m ² (qualité 16 à 32 lb)	60 à 120 g/m ² (qualité 16 à 32 lb)	60 à 216 g/m ² (qualité 16 à 58 lb)	60 à 90 g/m ² (qualité 16 à 24 lb)	52 à 120 g/m ² (qualité 14 à 32 lb)

* Ne prend pas en charge les fiches Bristol, étiquettes et enveloppes.

Configurer, installer et paramétrer

Sélection d'un emplacement pour l'imprimante

- Laissez suffisamment d'espace pour ouvrir les tiroirs, les capots et les portes et installer les options matérielles.
- Installez l'imprimante à proximité d'une prise électrique.

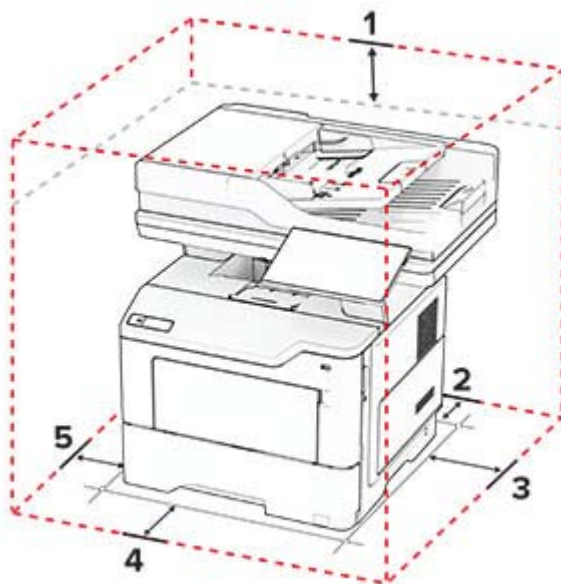
⚠ ATTENTION—RISQUE DE BLESSURE : Pour éviter tout risque d'électrocution ou d'incendie, branchez le câble d'alimentation directement sur une prise électrique répondant aux exigences requises et correctement mise à la terre, proche du produit et facile d'accès.

⚠ ATTENTION—RISQUE D'ELECTROCUTION : Pour éviter tout risque d'électrocution, n'installez pas la machine à proximité d'un point d'eau ou dans un environnement humide.

- Assurez-vous que la pièce est aérée conformément à la dernière révision de la norme ASHRAE 62 ou de la norme 156 du Comité technique CEN.
- Posez-la sur une surface plane, stable et propre.
- Veuillez suivre les instructions suivantes :
 - Nettoyer, sécher et enlever la poussière.
 - Tenir à l'écart des agrafes et des trombones.
 - Ne pas être exposé directement aux courants d'air provenant des appareils de climatisation, des chauffages ou des ventilateurs.
 - Ne doit pas être exposé directement aux rayons du soleil, à un taux d'humidité élevé ou à des variations de températures ;
- Respecter la température et l'humidité relative recommandées dans n'importe quelles conditions :

Température ambiante	10 à 32,2 °C (50 à 90 °F)
Température de stockage	15,6 à 32,2 °C (60 à 90 °F)

- Pour que l'imprimante soit correctement ventilée, l'espace disponible recommandé autour d'elle est le suivant :

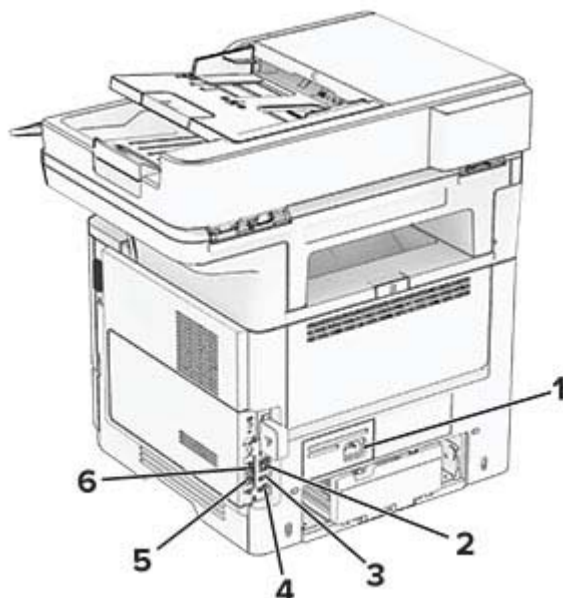


1	Haut	305 mm (12 po.)
2	Arrière	100 mm (3,94 po.)
3	Volet de droite	76,2 mm (3 po.)
4	Avant	305 mm (12 po.)
		Remarque : L'espace minimum nécessaire à l'avant de l'imprimante est de 76 mm (3 po.).
5	Volet de gauche	110 mm (4,33 po.)

Connexion des câbles

- ⚠ ATTENTION—RISQUE D'ELECTROCUTION :** Pour éviter tout risque d'électrocution, n'installez pas ce produit et ne procédez à aucun branchement (câble d'alimentation, télécopie, téléphone, etc.) en cas d'orage.
- ⚠ ATTENTION—RISQUE DE BLESSURE :** Pour éviter tout risque d'électrocution ou d'incendie, branchez le câble d'alimentation directement sur une prise électrique répondant aux exigences requises et correctement mise à la terre, proche du produit et facile d'accès.
- ⚠ ATTENTION—RISQUE DE BLESSURE :** Pour éviter tout risque d'incendie ou d'électrocution, utilisez uniquement le câble d'alimentation fourni avec ce produit ou un câble de remplacement autorisé par le fabricant.
- ⚠ ATTENTION—RISQUE DE BLESSURE :** Pour réduire le risque d'incendie, utilisez uniquement un câble de télécommunication 26 AWG minimum (RJ-11) pour connecter ce produit au réseau téléphonique public. Pour les utilisateurs en Australie, le câble doit être approuvé par l'Australian Communications and Media Authority.

Avertissement—Danger potentiel : Pour éviter toute perte de données ou tout dysfonctionnement de l'imprimante lors de l'impression, ne touchez pas au câble USB, à l'adaptateur réseau sans fil ou aux zones de l'imprimante indiquées.



	Port d'imprimante	Fonction
1	Prise du câble d'alimentation	Brancher l'imprimante sur une prise secteur correctement mise à la terre.
2	Port Ethernet	Connecter l'imprimante à un réseau.
3	Port USB	Connecter un clavier ou toute option compatible.
4	Port USB de l'imprimante	Raccorder l'imprimante à l'ordinateur.
5	Port EXT	Connecter plus de périphériques (téléphone ou répondeur) à l'imprimante et à la ligne téléphonique. Utilisez ce port si vous ne disposez pas d'une ligne de télécopie dédiée pour l'imprimante et si ce mode de connexion est pris en charge dans votre pays ou région.
6	Port LINE	Connecter l'imprimante à une ligne téléphonique active via une prise murale standard (RJ-11), un filtre ADSL, un adaptateur VoIP ou tout autre adaptateur permettant de se connecter à la ligne téléphonique pour envoyer et recevoir des télécopies.

Configuration et utilisation des applications présentes sur l'écran d'accueil

Utilisation de l'écran d'accueil

Remarque : Votre écran d'accueil peut varier selon vos paramètres de personnalisation de l'écran d'accueil, de votre configuration administrative et des solutions intégrées actives.



#	Icône	Fonction
1	Bouton Arrêt/Annulation	Arrêter le travail d'impression en cours.
2	Copie	Réaliser des copies.
3	Changer de langue	Changer la langue sur l'affichage de l'imprimante.
4	Courrier électronique	Envoyer des e-mails.
5	Paramètres	Accéder aux menus de l'imprimante.
6	Télécopie	Envoyer des télécopies.

#	Icône	Fonction
7	Carnet d'adresses	Créer, organiser des contacts et y accéder.
8	Etat/Fourn.	<ul style="list-style-type: none"> Afficher un message d'avertissement ou d'erreur de l'imprimante dès qu'une intervention est requise pour que le processus en cours sur l'imprimante se poursuive. Afficher des informations supplémentaires sur l'avertissement ou le message de l'imprimante ainsi que sur la manière de le supprimer. <p>Remarque : vous pouvez également accéder à ce paramètre en appuyant sur le haut de l'écran d'accueil.</p>
9	Travaux suspendus	Afficher tous les travaux d'impression actuellement en attente
10	File d'impression	Afficher tous les travaux d'impression en cours. Remarque : vous pouvez également accéder à ce paramètre en appuyant sur le haut de l'écran d'accueil.
11	Lecteur USB	Afficher, sélectionner ou imprimer des photos et des documents depuis un lecteur flash.
12	Profils de numérisation	Numériser et enregistrer des documents directement sur l'ordinateur.
13	FTP	Numériser et enregistrer des documents directement sur un serveur FTP.
14	Signets	Organiser tous les signets.
15	Disque dur	Afficher, sélectionner et gérer les documents sur un disque dur ou un disque de stockage intelligent.
16	Dossier réseau	Numériser vers un dossier réseau ou un emplacement réseau.
17	Bouton Démarrer	Lancer une tâche en fonction du mode sélectionné.
18	Clavier à l'écran	Saisir des chiffres ou des symboles dans un champ de saisie.

Personnalisation de l'écran d'accueil

1 Ouvrez un navigateur Web, puis saisissez l'adresse IP de l'imprimante dans le champ d'adresse.

Remarques :

- L'adresse IP de l'imprimante est affichée sur l'écran d'accueil. L'adresse IP apparaît sous la forme de quatre séries de chiffres séparées par des points, par exemple 123.123.123.123.
- Si vous utilisez un serveur proxy, désactivez-le temporairement pour charger correctement la page Web.

2 Cliquez sur **Paramètres > Périphérique > Personnalisation de l'écran d'accueil**.

3 Essayez une ou plusieurs des solutions suivantes :

- Pour ajouter une icône à l'écran d'accueil, cliquez sur **+**, sélectionnez le nom de l'application, puis cliquez sur **Ajouter**.
- Pour supprimer une icône de l'écran d'accueil, sélectionnez le nom de l'application, puis cliquez sur **Supprimer**.
- Pour personnaliser le nom d'une application, sélectionnez le nom de l'application, cliquez sur **Modifier**, puis attribuez un nom.
- Pour restaurer le nom d'une application, sélectionnez le nom de l'application, cliquez sur **Modifier**, puis sélectionnez **Restaurer l'étiquette de l'application**.
- Pour ajouter un espace entre les applications, cliquez sur **+**, sélectionnez **ESPACE VIDE**, puis cliquez sur **Ajouter**.

- Pour organiser les applications, faites glisser les noms des applications dans l'ordre de votre choix.
- Pour restaurer l'affichage par défaut de l'écran d'accueil, cliquez sur **Restaurer l'écran d'accueil**.

4 Appliquez les modifications.

Configuration de la fonction Scan Center

1 Sur l'écran d'accueil, appuyez sur **Scan Center**.

2 Sélectionnez et créez une destination, puis configurez les paramètres.

Remarques :

- Lors de la création d'une destination réseau, assurez-vous de valider et de régler les paramètres pour ne plus obtenir aucune erreur.
- Seules les destinations créées à partir d'Embedded Web Server sont enregistrées. Pour plus d'informations, reportez-vous à la documentation fournie avec la solution.

3 Appliquez les modifications.

Création d'un raccourci

1 Sur l'écran d'accueil, appuyez sur **Centre des raccourcis**.

Remarque : L'icône et le nom ont peut-être été modifiés. Pour plus d'informations, contactez votre administrateur.

2 Sélectionnez une fonction de l'imprimante, puis appuyez sur **Créer un raccourci**.

Remarque : La fonction E-mail sécurisé n'est pas prise en charge.

3 Configurez les paramètres, puis appuyez sur **Enregistrer**.

4 Saisissez un nom de raccourci unique.

Remarque : Pour éviter les noms tronqués sur l'écran d'accueil, saisissez 25 caractères maximum.

5 Appuyez sur **OK**.

L'application génère automatiquement un numéro de raccourci unique.

Remarque : Pour lancer le raccourci, appuyez sur , sur #, puis saisissez le numéro de raccourci.

Configuration de Card Copy

1 Ouvrez un navigateur Web, puis saisissez l'adresse IP de l'imprimante dans le champ d'adresse.

Remarques :

- L'adresse IP de l'imprimante est affichée sur l'écran d'accueil. L'adresse IP apparaît sous la forme de quatre séries de chiffres séparées par des points, par exemple 123.123.123.123.
- Si vous utilisez un serveur proxy, désactivez-le temporairement pour charger correctement la page Web.

2 Cliquez sur **Applications > Copie de carte > Configurer**.

Remarques :

- Vérifiez que l'affichage de l'icône est activée.
- Vérifiez que les paramètres de courrier électronique et les paramètres de partage réseau sont configurés.
- Lorsque vous numérisez une carte, assurez-vous que la résolution de numérisation ne dépasse pas 200 ppp pour la couleur et 400 ppp pour le noir et blanc.
- Lorsque vous numérisez plusieurs cartes, assurez-vous que la résolution de numérisation ne dépasse pas 150 ppp pour la couleur et 300 ppp pour le noir et blanc.

3 Appliquez les modifications.

Remarque : Vous avez besoin d'un disque dur d'imprimante ou d'un disque de stockage intelligent pour numériser plusieurs cartes.

Utilisation de la personnalisation de l'affichage

Avant d'utiliser l'application, assurez-vous d'activer et de configurer les paramètres d'écran de veille, de diaporama et de papier peint à partir d'Embedded Web Server.

Gestion de l'écran de veille et des images de diaporama

- 1** Depuis Embedded Web Server, cliquez sur **Applications > Personnalisation de l'affichage > Configurer**.
- 2** Dans la section Ecran de veille et images de diaporama, ajoutez, modifiez ou supprimez une image.

Remarques :

- Vous pouvez ajouter jusqu'à 10 images.
- Une fois activées, les icônes d'état apparaissent sur l'écran de veille uniquement lorsqu'il existe des erreurs, des avertissements ou des notifications basées sur le cloud.

3 Appliquez les modifications.

Changement de l'image du papier peint

- 1** Sur l'écran d'accueil, appuyez sur **Modifier le papier peint**.
- 2** Sélectionnez une image à utiliser.
- 3** Appliquez les modifications.

Exécution d'un diaporama à partir d'un lecteur flash

- 1** Insérez un lecteur flash dans le port USB situé à l'avant.
- 2** Sur l'écran d'accueil, appuyez sur **Diaporama**.

Remarque : Vous pouvez retirer le lecteur flash une fois que le diaporama est lancé, mais les images ne sont pas stockées dans l'imprimante. Si le diaporama s'interrompt, insérez de nouveau le lecteur flash pour afficher les images.

Gestion des signets

Création de signets

Utilisez les signets pour imprimer des documents fréquemment utilisés et stockés sur des serveurs ou sur le Web.

1 Ouvrez un navigateur Web, puis saisissez l'adresse IP de l'imprimante dans le champ d'adresse.

Remarques :

- L'adresse IP de l'imprimante est affichée sur l'écran d'accueil. L'adresse IP apparaît sous la forme de quatre séries de chiffres séparées par des points, par exemple 123.123.123.123.
- Si vous utilisez un serveur proxy, désactivez-le temporairement pour charger correctement la page Web.

2 Cliquez sur **Signets > Ajouter signet**, puis entrez un nom de signet.

3 Sélectionnez un type de protocole pour l'adresse, puis effectuez l'une des opérations suivantes :

- Pour HTTP et HTTPS, saisissez l'URL que vous souhaitez placer dans les signets.
- Pour HTTPS, veillez à utiliser le nom d'hôte au lieu de l'adresse IP. Par exemple, saisissez **monSiteWeb.com/exemple.pdf** au lieu de **123.123.123.123/exemple.pdf**. Vérifiez que le nom d'hôte correspond également à la valeur du nom commun (CN) du certificat serveur. Pour plus d'informations sur l'obtention de la valeur du nom commun du certificat serveur, consultez l'aide relative à votre navigateur Web.
- Pour un FTP, saisissez l'adresse FTP. Par exemple, **monServeur/monRépertoire**. Saisissez le port FTP. Le port 21 est le port par défaut pour l'envoi de commandes.
- Pour le protocole SMB, saisissez l'adresse du dossier réseau. Par exemple, **monServeur/monPartage/monFichier.pdf**. Saisissez le nom de domaine réseau.
- Si nécessaire, sélectionnez le type d'authentification pour le protocole FTP et SMB.

Pour limiter l'accès au signet, saisissez un code PIN.

Remarque : L'application prend en charge les types de fichiers suivants : PDF, JPEG, TIFF et les pages Web HTML. D'autres types de fichiers tels que DOCX et XLXS sont pris en charge sur certains modèles d'imprimante.

4 Cliquez sur **Enregistrer**.

Création de dossiers

1 Ouvrez un navigateur Web, puis saisissez l'adresse IP de l'imprimante dans le champ d'adresse.

Remarques :

- L'adresse IP de l'imprimante est affichée sur l'écran d'accueil. L'adresse IP apparaît sous la forme de quatre séries de chiffres séparées par des points, par exemple 123.123.123.123.
- Si vous utilisez un serveur proxy, désactivez-le temporairement pour charger correctement la page Web.






2 Cliquez sur **Signets > Ajouter dossier**, puis saisissez le nom d'un dossier.

Remarque : Pour limiter l'accès au dossier, entrez un code PIN.

3 Cliquez sur **Enregistrer**.

Remarque : Vous pouvez créer des dossiers ou des signets à l'intérieur d'un dossier. Pour créer un signet, voir la section « [Création de signets](#) » à la page 23.

Gestion des contacts

- 1 Sur l'écran d'accueil, appuyez sur **Carnet d'adresses**.
- 2 Essayez une ou plusieurs des solutions suivantes :
 - Pour ajouter un contact, appuyez sur  en haut de l'écran, puis sur **Créer un contact**. Si nécessaire, spécifiez une méthode de connexion pour permettre l'accès de l'application.
 - Pour supprimer un contact, appuyez sur  en haut de l'écran, puis sur **Supprimer les contacts** et sélectionnez le contact.
 - Pour modifier les informations du contact, appuyez sur le nom du contact.
 - Pour créer un groupe, appuyez sur  en haut de l'écran, puis sur **Créer un groupe**. Si nécessaire, spécifiez une méthode de connexion pour permettre l'accès de l'application.
 - Pour supprimer un groupe, appuyez sur  en haut de l'écran, puis sur **Supprimer les groupes** et sélectionnez le groupe.
 - Pour modifier un groupe de contacts, appuyez sur **GROUPES** > sélectionnez un nom de groupe >  > sélectionnez l'action que vous souhaitez effectuer.
- 3 Appliquez les modifications.

Configuration et utilisation des fonctions d'accessibilité

Activation de l'assistance vocale

Sur l'écran d'accueil :

- 1 En un seul mouvement et avec un doigt, glissez lentement vers la gauche puis vers le haut sur l'écran jusqu'à ce que vous entendiez un message vocal.

Remarque : Pour les modèles d'imprimante sans haut-parleurs intégrés, utilisez un casque pour entendre le message.

- 2 Avec deux doigts, appuyez sur **OK**.

Remarque : Si le geste ne fonctionne pas, exercez une pression plus importante.

Sur le clavier

- 1 Appuyez sur la touche **5** et maintenez-la enfoncée jusqu'à ce que vous entendiez un message vocal.

Remarque : Pour les modèles d'imprimante sans haut-parleurs intégrés, utilisez un casque pour entendre le message.

- 2 Appuyez sur **Tabulation** pour déplacer le curseur de sélection sur le bouton OK, puis appuyez sur **Entrée**.

Remarques :

- Lorsque l'assistance vocale est activée, utilisez toujours deux doigts pour sélectionner un élément sur l'écran.

- Le guidage vocal prend en charge un nombre de langues limité.

Désactivation de l'assistance vocale

1 En un seul mouvement et avec un doigt, glissez lentement vers la gauche puis vers le haut sur l'écran jusqu'à ce que vous entendiez un message vocal.

Remarque : Pour les modèles d'imprimante sans haut-parleurs intégrés, utilisez un casque pour entendre le message.

2 Avec deux doigts, effectuez l'une des opérations suivantes :

- Appuyez sur **Assistance vocale**, puis sur **OK**.
- Appuyez sur **Annuler**.

Remarque : Si le geste ne fonctionne pas, exercez une pression plus importante.

Vous pouvez également désactiver l'assistance vocale en procédant de l'une des manières suivantes :

- Avec deux doigts, appuyez deux fois sur l'écran d'accueil.
- Appuyez sur le bouton Marche/arrêt pour mettre l'imprimante en mode Veille ou Hibernation.

Navigation sur l'écran à l'aide de gestes

Remarques :

- La plupart des gestes s'appliquent uniquement lorsque l'assistance vocale est activée.
- Activez l'agrandissement pour utiliser les gestes de zoom et de panoramique.
- Utilisez un clavier physique pour saisir les caractères et régler certains paramètres.

Geste	Fonction
Faites glisser votre doigt vers la gauche, puis vers le haut	Lancez le mode Accessibilité. Faites le même geste pour quitter le mode Accessibilité. Remarque : Ce geste est également applicable lorsque l'imprimante est en mode normal.
Appuyez deux fois avec un doigt	Sélectionner une option ou un élément sur l'écran.
Appuyez deux fois sur l'icône d'accueil avec deux doigts	Désactivez le mode Accessibilité.
Appuyez trois fois avec un doigt	Effectuer un zoom avant ou arrière du texte et des images.
Faites glisser votre doigt vers la droite ou vers le bas	Passer à l'élément suivant sur l'écran.
Faites glisser votre doigt vers la gauche ou vers le haut avec un doigt	Passer à l'élément précédent sur l'écran.
Faites glisser votre doigt vers le haut, puis vers le bas	Passer au premier élément sur l'écran.
Panoramique	Accéder à des parties de l'image agrandie qui dépassent les limites de l'écran. Remarque : Utilisez deux doigts pour faire glisser une image agrandie.

Geste	Fonction
Faites glisser votre doigt vers le haut, puis vers la droite	Augmentez le volume. Remarque : Ce geste est également applicable lorsque l'imprimante est en mode normal.
Faites glisser votre doigt vers le bas, puis vers la droite	Diminuez le volume. Remarque : Ce geste est également applicable lorsque l'imprimante est en mode normal.
Faites glisser votre doigt vers le haut, puis vers la gauche	Quitter une application et revenir à l'écran d'accueil.
Faites glisser votre doigt vers le bas, puis vers la gauche	Revenir au paramètre précédent.

A l'aide du clavier à l'écran

Lorsque le clavier à l'écran apparaît, effectuez une ou plusieurs des opérations suivantes :

- Appuyez sur une touche pour annoncer et saisir le caractère dans le champ.
- Faites glisser un doigt sur différents caractères pour annoncer et saisir le caractère dans le champ.
- Touchez une zone de texte à l'aide de deux doigts pour annoncer les caractères dans le champ.
- Appuyez sur **Retour arrière** pour supprimer des caractères.

Activation du mode Agrandissement

1 En un seul mouvement et avec un doigt, glissez lentement vers la gauche puis vers le haut sur l'écran jusqu'à ce que vous entendiez un message vocal.

Remarque : Pour les modèles d'imprimante sans haut-parleurs intégrés, utilisez un casque pour entendre le message.

2 Avec deux doigts, procédez comme suit :

- Appuyez sur **Mode Agrandissement**.
- Appuyez sur **OK**.

Remarque : Si le geste ne fonctionne pas, exercez une pression plus importante.

Pour plus d'informations sur la navigation sur un écran agrandi, reportez-vous à la section [« Navigation sur l'écran à l'aide de gestes » à la page 25](#).

Réglage du débit de parole de l'assistance vocale

1 Sur l'écran d'accueil, appuyez sur **Paramètres > Périphérique > Accessibilité > Débit de parole**.

2 Sélectionnez le débit de parole.

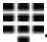
Réglage du volume par défaut du casque

1 Sur l'écran d'accueil, appuyez sur **Paramètres > Périphérique > Accessibilité**.

2 Régler le volume du casque.

Remarque : Le volume est réinitialisé à sa valeur par défaut après la sortie du mode d'accessibilité, ou lorsque l'imprimante sort du mode veille ou veille prolongée.

Réglage du volume par défaut du haut-parleur interne

- 1 Dans l'écran d'accueil, appuyez sur .
- 2 Réglez le volume.

Remarques :

- Si le mode silencieux est activé, les alertes sonores sont désactivées. Ce paramètre ralentit également l'imprimante.
- Le volume est réinitialisé à sa valeur par défaut après la sortie du mode d'accessibilité, ou lorsque l'imprimante sort du mode veille ou veille prolongée.

Activation des codes PIN (numéros d'identification personnels) ou des mots de passe énoncés

- 1 Sur l'écran d'accueil, appuyez sur **Paramètres > Périphérique > Accessibilité > Enoncer les mots de passe/codes PIN**.
- 2 Activez le paramètre.

Configuration de l'imprimante en télécopieur

Configuration du mode Télécopie pour l'utilisation de télécopies analogiques

Remarques :

- Certaines méthodes de connexion ne s'appliquent que dans certains pays ou régions.
- Le voyant clignotera en rouge si la fonction Télécopie est activée mais n'est pas correctement installée.
- Si vous n'utilisez pas un environnement TCP/IP, utilisez le panneau de commandes pour configurer la télécopie.

Avertissement—Danger potentiel : Pour éviter toute perte de données ou le dysfonctionnement de l'imprimante, lors des opérations d'envoi ou de réception d'une télécopie, ne touchez pas aux câbles ni à la zone de l'imprimante illustrée.



Utilisation du panneau de commandes

- 1 Sur l'écran d'accueil, appuyez sur **Paramètres > Télécopie > Configuration de la télécopie > Paramètres généraux de télécopie**.
- 2 Configurez les paramètres.

Utilisation d'Embedded Web Server

- 1 Ouvrez un navigateur Web, puis saisissez l'adresse IP de l'imprimante dans le champ d'adresse.

Remarques :

- Voir l'adresse IP de l'imprimante sur l'écran d'accueil. L'adresse IP apparaît sous la forme de quatre séries de chiffres séparées par des points, par exemple 123.123.123.123.
- Si vous utilisez un serveur proxy, désactivez-le temporairement pour charger correctement la page Web.

- 2 Cliquez sur **Paramètres > Télécopie > Configuration de la télécopie > Paramètres généraux de télécopie**.
- 3 Configurez les paramètres.
- 4 Appliquez les modifications.

Configuration de la fonction Télécopie pour l'utilisation du serveur de télécopie

Remarques :

- Cette fonction vous permet d'envoyer des télécopies à un fournisseur de services de télécopie qui prend en charge la réception d'e-mails.
- Cette fonction prend uniquement en charge les télécopies sortantes. Pour prendre en charge la réception de télécopies, assurez-vous qu'un paramètre de télécopie basée sur le périphérique, tel que Télécopie analogique ou Télécopie via IP (FoIP), est configuré sur votre imprimante.

1 Ouvrez un navigateur Web, puis saisissez l'adresse IP de l'imprimante dans le champ d'adresse.

Remarques :

- Voir l'adresse IP de l'imprimante sur l'écran d'accueil. L'adresse IP apparaît sous la forme de quatre séries de chiffres séparées par des points, par exemple 123.123.123.123.
- Si vous utilisez un serveur proxy, désactivez-le temporairement pour charger correctement la page Web.

2 Cliquez sur **Paramètres > Télécopie**.

3 Dans le menu Mode Télécopie, sélectionnez **Serveur de télécopie**, puis cliquez sur **Enregistrer**.

4 Cliquez sur **Configuration du serveur de télécopie**.

5 Dans le champ Format de destination, saisissez **[#]@myfax.com**, où **[#]** est le numéro de télécopieur et **myfax.com** est le domaine du fournisseur de télécopie.

Remarques :

- Si nécessaire, configurez les champs Adresse de réponse, Objet ou Message.
- Pour permettre à l'imprimante de recevoir des télécopies, activez le paramètre de réception de télécopies basé sur le périphérique. Assurez-vous qu'un paramètre de télécopie basée sur le périphérique est configuré.

6 Cliquez sur **Enregistrer**.

7 Cliquez sur **Paramètres de courrier électronique du serveur de télécopie**, puis effectuez l'une des opérations suivantes :

- Activez **Utiliser un serveur SMTP de courrier électronique**.

Remarque : Si les paramètres SMTP de la messagerie électronique ne sont pas configurés, reportez-vous à la section [« Configuration des paramètres SMTP de messagerie » à la page 34](#).

- Configurez les paramètres SMTP. Pour plus d'informations, contactez votre fournisseur de services de messagerie.

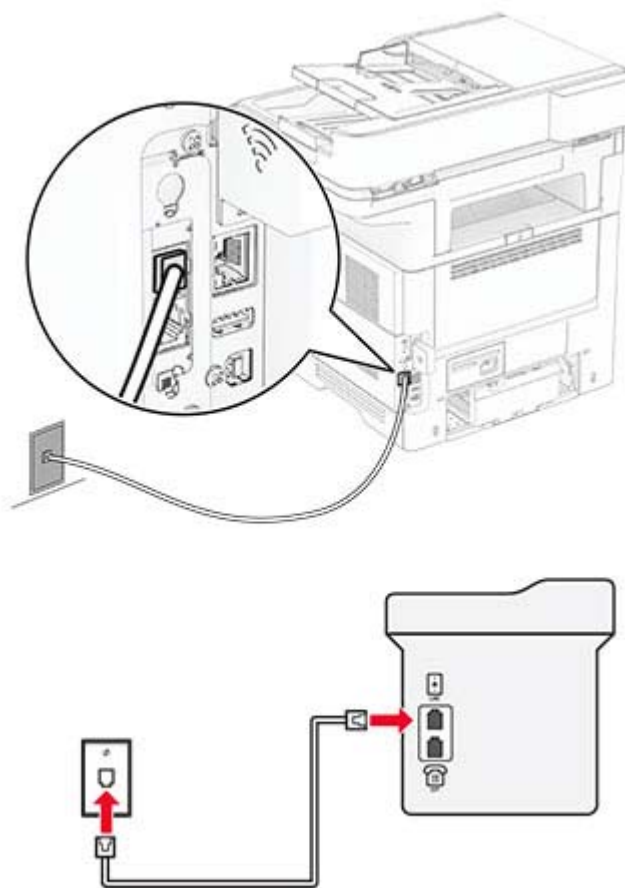
8 Appliquez les modifications.

Configuration de la télécopie à l'aide d'une ligne téléphonique standard

Remarque : Ces instructions s'appliquent uniquement aux imprimantes prenant en charge la télécopie analogique.

- ⚠ ATTENTION—RISQUE D'ELECTROCUTION :** Pour éviter tout risque d'électrocution, n'installez pas ce produit et ne procédez à aucun branchement (câble d'alimentation, télécopie, téléphone, etc.) en cas d'orage.
- ⚠ ATTENTION—RISQUE D'ELECTROCUTION :** Pour éviter tout risque d'électrocution, n'utilisez pas la fonction de télécopie en cas d'orage violent.
- ⚠ ATTENTION—RISQUE DE BLESSURE :** Pour réduire le risque d'incendie, utilisez uniquement un câble de télécommunication 26 AWG minimum (RJ-11) pour connecter ce produit au réseau téléphonique public. Pour les utilisateurs en Australie, le câble doit être approuvé par l'Australian Communications and Media Authority.

Configuration 1 : L'imprimante est connectée à une ligne de télécopie dédiée



- 1 Branchez une extrémité du câble téléphonique sur le port LINE de l'imprimante.
- 2 Branchez l'autre extrémité du cordon sur une prise téléphonique analogique murale active.

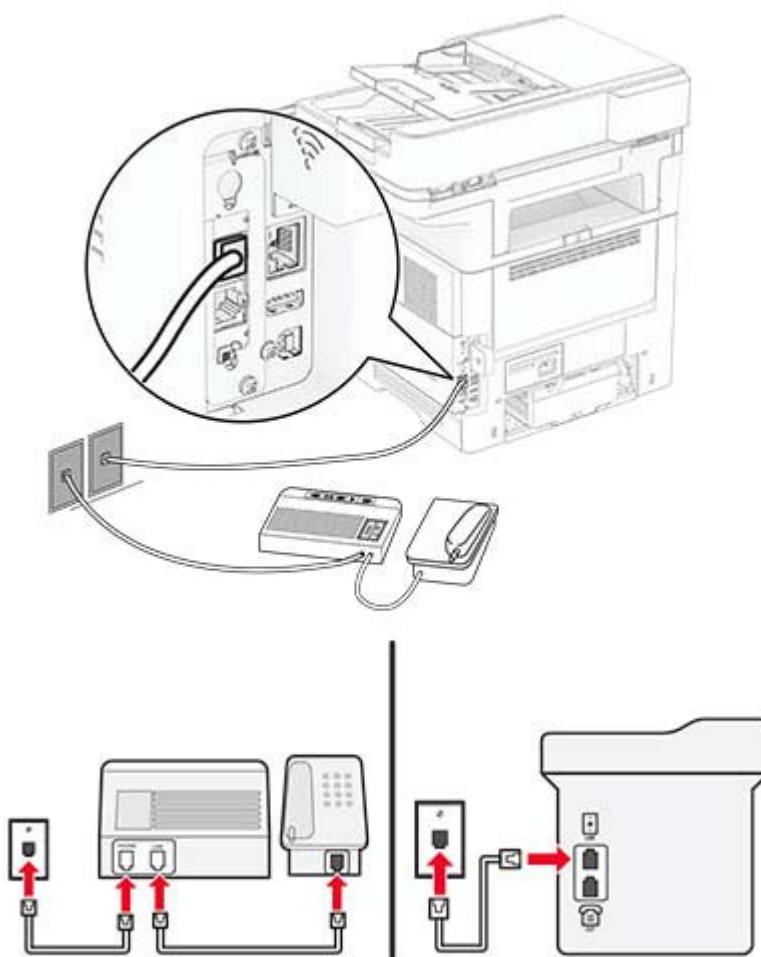
Remarques :

- Vous pouvez définir l'imprimante pour recevoir les télécopies automatiquement (Réponse auto sur **Activé**) ou manuellement (Réponse auto sur **Désactivé**).
- Si vous souhaitez recevoir les télécopies automatiquement, définissez l'imprimante pour qu'elle décroche après un nombre de sonneries spécifique.

Configuration 2 : L'imprimante partage la ligne avec un répondeur

Remarque : Si vous êtes abonné à un service de détection de sonnerie distincte, vérifiez que vous avez défini la sonnerie appropriée de l'imprimante. Sinon, elle ne recevra pas les télécopies même si vous l'avez configurée pour la réception automatique de télécopies.

Connecté à différentes prises murales



- 1 Branchez une extrémité du câble téléphonique sur le port LINE de l'imprimante.
- 2 Branchez l'autre extrémité du cordon sur une prise téléphonique analogique murale active.

Remarques :

- Si votre ligne ne compte qu'un seul numéro de téléphone, configurez l'imprimante pour recevoir les télécopies automatiquement.
- Configurez l'imprimante pour qu'elle décroche au bout de deux sonneries de plus après le répondeur. Par exemple, si le répondeur répond aux appels après quatre sonneries, réglez le paramètre Sonneries avant réponse de l'imprimante sur **6**.

Configuration de la télécopie dans des pays ou régions où les prises murales et fiches de téléphone sont différentes

Remarque : Ces instructions s'appliquent uniquement aux imprimantes prenant en charge la télécopie analogique.

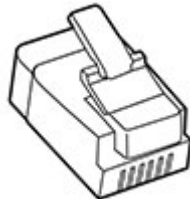
⚠ ATTENTION—RISQUE D'ELECTROCUTION : Pour éviter tout risque d'électrocution, n'installez pas ce produit et ne procédez à aucun branchement (câble d'alimentation, télécopie, téléphone, etc.) en cas d'orage.

⚠ ATTENTION—RISQUE D'ELECTROCUTION : Pour éviter tout risque d'électrocution, n'utilisez pas la fonction de télécopie en cas d'orage violent.

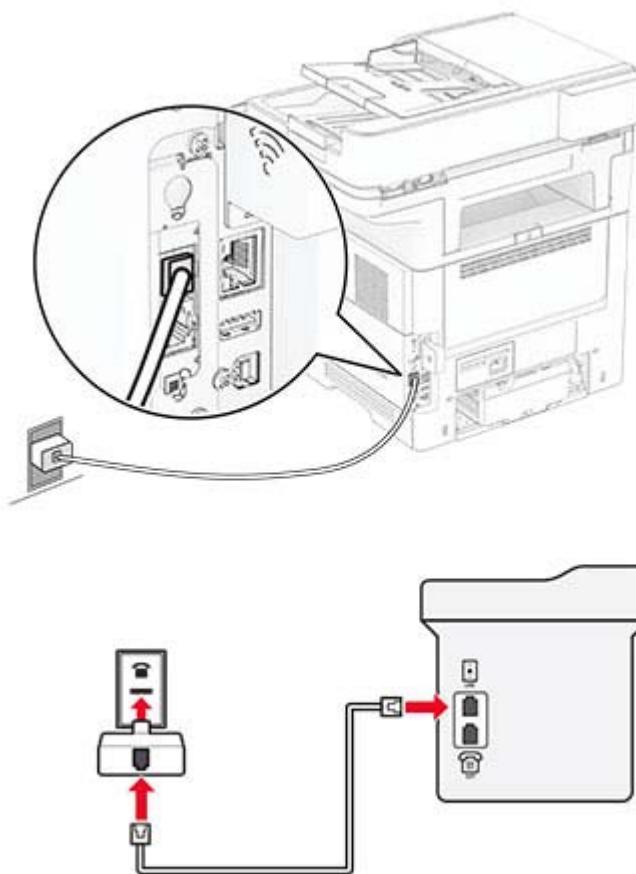
⚠ ATTENTION—RISQUE DE BLESSURE : Pour réduire le risque d'incendie, utilisez uniquement un câble de télécommunication 26 AWG minimum (RJ-11) pour connecter ce produit au réseau téléphonique public. Pour les utilisateurs en Australie, le câble doit être approuvé par l'Australian Communications and Media Authority.

La prise murale standard adoptée dans la plupart des pays ou régions est la prise RJ-11. Si la prise murale ou les équipements installés dans vos locaux ne sont pas compatibles avec ce type de branchement, utilisez un adaptateur téléphonique. Si l'adaptateur approprié à votre pays ou votre région n'est pas fourni avec l'imprimante, vous devez l'acheter séparément.

Une prise adaptateur est parfois installée sur le port de téléphone de l'imprimante. Ne retirez pas la prise adaptateur du port de téléphone de l'imprimante si vous connectez un système téléphonique en cascade ou en série.



Connexion de l'imprimante à une prise murale non RJ-11



- 1 Branchez une extrémité du câble téléphonique sur le port LINE de l'imprimante.
- 2 Connectez l'autre extrémité du câble à l'adaptateur RJ-11, puis l'adaptateur à la prise murale.
- 3 Si vous souhaitez connecter un autre appareil à l'aide d'un adaptateur non RJ-11 à la même prise murale, branchez-le directement sur l'adaptateur téléphonique.

Connexion à un service de sonnerie distincte

Un service de détection de sonnerie distinctive vous permet de disposer de plusieurs numéros de téléphone sur une seule ligne téléphonique. Chaque numéro de téléphone est attribué à une sonnerie différente.

Remarque : Ces instructions s'appliquent uniquement aux imprimantes prenant en charge la télécopie analogique.

- 1 Sur l'écran d'accueil, appuyez sur **Paramètres > Télécopie > Configuration de la télécopie > Paramètres de réception de télécopie > Contrôles admin > Rép. activée.**
- 2 Sélectionnez une sonnerie.

Définition de la date et l'heure des télécopies

Remarque : Vérifiez que la télécopie est configurée. Pour obtenir plus d'informations, reportez-vous à la section [Configuration de l'imprimante en télécopieur](#).

- 1 Sur l'écran d'accueil, appuyez sur **Paramètres > Périphérique > Préférences > Date et heure > Configurer**.
- 2 Configurez les paramètres.

Configuration des paramètres d'heure d'été

Remarque : Vérifiez que la télécopie est configurée. Pour plus d'informations, reportez-vous à la section [Configuration de l'imprimante en télécopieur](#).

- 1 Sur l'écran d'accueil, appuyez sur **Paramètres > Périphérique > Préférences > Date et heure > Configurer**.
- 2 Dans le menu Fuseau horaire, sélectionnez **(UTC+utilisateur) Personnalisé**.
- 3 Appuyez sur **Décalage UTC (GMT)**, puis configurez les paramètres.

Configuration des paramètres du haut-parleur du télécopieur

Remarque : Vérifiez que la télécopie est configurée. Pour plus d'informations, reportez-vous à la section [Configuration de l'imprimante en télécopieur](#).

- 1 Sur l'écran d'accueil, appuyez sur **Paramètres > Télécopie > Configuration télécopie > Paramètres du haut-parleur**.
- 2 Procédez comme suit :
 - Configurez le Mode Haut-parleur sur **Toujours activé**.
 - Configurez le Volume du haut-parleur sur **Elevé**.
 - Activez le Volume de la sonnerie.

Configuration des paramètres SMTP de messagerie

Configurez les paramètres Simple Mail Transfer Protocol (SMTP) pour envoyer un document numérisé par e-mail. Les paramètres varient selon les fournisseurs de services de messagerie.

Avant de commencer, vérifiez que l'imprimante est connectée à un réseau et que le réseau est connecté à Internet.

A partir d'Embedded Web Server

- 1 Ouvrez un navigateur Web, puis saisissez l'adresse IP de l'imprimante dans le champ d'adresse.

Remarques :

- L'adresse IP de l'imprimante est affichée sur l'écran d'accueil. L'adresse IP apparaît sous la forme de quatre séries de chiffres séparées par des points, par exemple 123.123.123.123.
- Si vous utilisez un serveur proxy, désactivez-le temporairement pour charger correctement la page Web.

- 2 Cliquez sur **Paramètres > Courrier électronique**.

3 Configurez les paramètres à partir de la section Configuration de la messagerie.

Remarques :

- Pour plus d'informations, reportez-vous à la liste des [fournisseurs de services de messagerie](#).
- Pour les fournisseurs de services de messagerie qui ne figurent pas dans la liste, contactez votre fournisseur et demandez les paramètres.

4 Cliquez sur **Enregistrer**.

Utilisation du menu Paramètres de l'imprimante

1 Sur l'écran d'accueil, appuyez sur **Paramètres > Courrier électronique > Configuration de la messagerie**.

2 Configurez les paramètres.

Remarques :

- Pour plus d'informations, reportez-vous à la liste des [fournisseurs de services de messagerie](#).
- Pour les fournisseurs de services de messagerie qui ne figurent pas dans la liste, contactez votre fournisseur et demandez les paramètres.

Fournisseurs de services de messagerie

- [AOL Mail](#)
- [Comcast Mail](#)
- [Gmail](#)
- [iCloud Mail](#)
- [Mail.com](#)
- [NetEase Mail \(mail.126.com\)](#)
- [NetEase Mail \(mail.163.com\)](#)
- [NetEase Mail \(mail.yeah.net\)](#)
- [Outlook Live or Microsoft 365](#)
- [QQ Mail](#)
- [Sina Mail](#)
- [Sohu Mail](#)
- [Yahoo! Mail](#)
- [Zoho Mail](#)

Remarques :

- Si vous rencontrez des erreurs lors de l'utilisation des paramètres fournis, contactez votre fournisseur de services de messagerie.
- Pour les fournisseurs de services de messagerie qui ne figurent pas dans la liste, contactez votre fournisseur.

AOL Mail

Configuration	Valeur
Passerelle SMTP principale	smtp.aol.com
Port de passerelle SMTP principale	587
Utiliser SSL/TLS	Obligatoire
Exiger un certificat approuvé	Désactivé
Adresse de réponse	Votre adresse électronique
Authentification via serveur SMTP	Connexion/Normale
E-mail envoyé par périphérique	Utiliser informations d'authentification du périphérique SMTP
ID utilisateur du périphérique	Votre adresse électronique
Mot de passe de périphérique	Mot de passe d'application Remarque : Pour créer un mot de passe d'application, accédez à la page Sécurité du compte AOL , connectez-vous à votre compte, puis cliquez sur Générer un mot de passe d'application .

Comcast Mail

Configuration	Valeur
Passerelle SMTP principale	smtp.comcast.net
Port de passerelle SMTP principale	587
Utiliser SSL/TLS	Obligatoire
Exiger un certificat approuvé	Désactivé
Adresse de réponse	Votre adresse électronique
Authentification via serveur SMTP	Connexion/Normale
E-mail envoyé par périphérique	Utiliser informations d'authentification du périphérique SMTP
ID utilisateur du périphérique	Votre adresse électronique
Mot de passe de périphérique	Mot de passe du compte

Remarque : Assurez-vous que le paramètre de sécurité d'accès tiers est activé sur votre compte. Pour plus d'informations, consultez la [page d'aide de Comcast Xfinity Connect](#).

Gmail™

Remarque : Assurez-vous que la validation en deux étapes est activée sur votre compte Google. Pour activer la validation en deux étapes, accédez à la page [Sécurité du compte Google](#), connectez-vous à votre compte, puis, dans la section « Connexion à Google », cliquez sur **Validation en deux étapes**.

Configuration	Valeur
Passerelle SMTP principale	smtp.gmail.com
Port de passerelle SMTP principale	587
Utiliser SSL/TLS	Obligatoire
Exiger un certificat approuvé	Désactivé

Configuration	Valeur
Adresse de réponse	Votre adresse électronique
Authentification via serveur SMTP	Connexion/Normale
E-mail envoyé par périphérique	Utiliser informations d'authentification du périphérique SMTP
ID utilisateur du périphérique	Votre adresse électronique
Mot de passe de périphérique	<p>Mot de passe d'application</p> <p>Remarques :</p> <ul style="list-style-type: none"> • Pour créer un mot de passe d'application, accédez à la page Sécurité du compte Google, connectez-vous à votre compte, puis, dans la section « Connexion à Google », cliquez sur Mots de passe d'application. • « Mot de passe d'application » s'affiche uniquement si la vérification en deux étapes est activée.

iCloud Mail

Remarque : Assurez-vous que la validation en deux étapes est activée sur votre compte.

Configuration	Valeur
Passerelle SMTP principale	smtp.mail.me.com
Port de passerelle SMTP principale	587
Utiliser SSL/TLS	Obligatoire
Exiger un certificat approuvé	Désactivé
Adresse de réponse	Votre adresse électronique
Authentification via serveur SMTP	Connexion/Normale
E-mail envoyé par périphérique	Utiliser informations d'authentification du périphérique SMTP
ID utilisateur du périphérique	Votre adresse électronique
Mot de passe de périphérique	<p>Mot de passe d'application</p> <p>Remarque : Pour créer un mot de passe d'application, accédez à la page Gestion de comptes iCloud, connectez-vous à votre compte, puis, dans la section Sécurité, cliquez sur Générer un mot de passe.</p>

Mail.com

Configuration	Valeur
Passerelle SMTP principale	smtp.mail.com
Port de passerelle SMTP principale	587
Utiliser SSL/TLS	Obligatoire
Exiger un certificat approuvé	Désactivé
Adresse de réponse	Votre adresse électronique
Authentification via serveur SMTP	Connexion/Normale
E-mail envoyé par périphérique	Utiliser informations d'authentification du périphérique SMTP

Configuration	Valeur
ID utilisateur du périphérique	Votre adresse électronique
Mot de passe de périphérique	Mot de passe du compte

NetEase Mail (mail.126.com)

Remarque : Assurez-vous que le service SMTP est activé sur votre compte. Pour activer le service, sur la page d'accueil NetEase Mail, cliquez sur **Paramètres > POP3/SMTP/IMAP**, puis activez le **service IMAP/SMTP** ou le **service POP3/SMTP**.

Configuration	Valeur
Passerelle SMTP principale	smtp.126.com
Port de passerelle SMTP principale	465
Utiliser SSL/TLS	Obligatoire
Exiger un certificat approuvé	Désactivé
Adresse de réponse	Votre adresse électronique
Authentification via serveur SMTP	Connexion/Normale
E-mail envoyé par périphérique	Utiliser informations d'authentification du périphérique SMTP
ID utilisateur du périphérique	Votre adresse électronique
Mot de passe de périphérique	Mot de passe d'autorisation Remarque : Le mot de passe d'autorisation est fourni lorsque le Service IMAP/SMTP ou le Service POP3/SMTP est activé.

NetEase Mail (mail.163.com)

Remarque : Assurez-vous que le service SMTP est activé sur votre compte. Pour activer le service, sur la page d'accueil NetEase Mail, cliquez sur **Paramètres > POP3/SMTP/IMAP**, puis activez le **service IMAP/SMTP** ou le **service POP3/SMTP**.

Configuration	Valeur
Passerelle SMTP principale	smtp.163.com
Port de passerelle SMTP principale	465
Utiliser SSL/TLS	Obligatoire
Exiger un certificat approuvé	Désactivé
Adresse de réponse	Votre adresse électronique
Authentification via serveur SMTP	Connexion/Normale
E-mail envoyé par périphérique	Utiliser informations d'authentification du périphérique SMTP
ID utilisateur du périphérique	Votre adresse électronique
Mot de passe de périphérique	Mot de passe d'autorisation Remarque : Le mot de passe d'autorisation est fourni lorsque le Service IMAP/SMTP ou le Service POP3/SMTP est activé.

NetEase Mail (mail.yeah.net)

Remarque : Assurez-vous que le service SMTP est activé sur votre compte. Pour activer le service, sur la page d'accueil NetEase Mail, cliquez sur **Paramètres > POP3/SMTP/IMAP**, puis activez le **service IMAP/SMTP** ou le **service POP3/SMTP**.

Configuration	Valeur
Passerelle SMTP principale	smtp.yeah.net
Port de passerelle SMTP principale	465
Utiliser SSL/TLS	Obligatoire
Exiger un certificat approuvé	Désactivé
Adresse de réponse	Votre adresse électronique
Authentification via serveur SMTP	Connexion/Normale
E-mail envoyé par périphérique	Utiliser informations d'authentification du périphérique SMTP
ID utilisateur du périphérique	Votre adresse électronique
Mot de passe de périphérique	Mot de passe d'autorisation Remarque : Le mot de passe d'autorisation est fourni lorsque le Service IMAP/SMTP ou le Service POP3/SMTP est activé.

Outlook Live or Microsoft 365

Ces paramètres s'appliquent aux domaines de messagerie outlook.com et hotmail.com, ainsi qu'aux comptes Microsoft 365.

Configuration	Valeur
Passerelle SMTP principale	smtp.office365.com
Port de passerelle SMTP principale	587
Utiliser SSL/TLS	Obligatoire
Exiger un certificat approuvé	Désactivé
Adresse de réponse	Votre adresse électronique
Authentification via serveur SMTP	Connexion/Normale
E-mail envoyé par périphérique	Utiliser informations d'authentification du périphérique SMTP
ID utilisateur du périphérique	Votre adresse électronique
Mot de passe de périphérique	Mot de passe du compte ou mot de passe d'application Remarques : <ul style="list-style-type: none"> • Pour les comptes où la validation en deux étapes est désactivée, utilisez le mot de passe de votre compte. • Avec les comptes outlook.com ou hotmail.com pour lesquels la validation en deux étapes est activée, utilisez un mot de passe d'application. Pour créer un mot de passe d'application, accédez à la page Gestion de comptes Outlook Live, puis connectez-vous à votre compte.

Remarque : Pour obtenir des options de configuration supplémentaires destinées aux entreprises utilisant Microsoft 365, rendez-vous sur la [page d'aide de Microsoft 365](#).

QQ Mail

Remarque : Assurez-vous que le service SMTP est activé sur votre compte. Pour activer le service, sur la page d'accueil QQ Mail, cliquez sur **Paramètres > Compte**. Dans la section Service POP3/IMAP/SMTP/Exchange/CardDAV/CalDAV, activez **Service POP3/SMTP** ou **Service IMAP/SMTP**.

Configuration	Valeur
Passerelle SMTP principale	smtp.qq.com
Port de passerelle SMTP principale	587
Utiliser SSL/TLS	Obligatoire
Exiger un certificat approuvé	Désactivé
Adresse de réponse	Votre adresse électronique
Authentification via serveur SMTP	Connexion/Normale
E-mail envoyé par périphérique	Utiliser informations d'authentification du périphérique SMTP
ID utilisateur du périphérique	Votre adresse électronique
Mot de passe de périphérique	Code d'autorisation Remarque : Pour générer un code d'autorisation, sur la page d'accueil QQ Mail, cliquez sur Paramètres > Compte , puis dans la section Service POP3/IMAP/SMTP/Exchange/CardDAV/CalDAV, cliquez sur Générer un code d'autorisation .

Sina Mail

Remarque : Assurez-vous que le service POP3/SMTP est activé sur votre compte. Pour activer le service, sur la page d'accueil Sina Mail, cliquez sur **Paramètres > Plus de paramètres > Utilisateur POP/IMAP/SMTP**, puis activez le **service POP3/SMTP**.

Configuration	Valeur
Passerelle SMTP principale	smtp.sina.com
Port de passerelle SMTP principale	587
Utiliser SSL/TLS	Obligatoire
Exiger un certificat approuvé	Désactivé
Adresse de réponse	Votre adresse électronique
Authentification via serveur SMTP	Connexion/Normale
E-mail envoyé par périphérique	Utiliser informations d'authentification du périphérique SMTP
ID utilisateur du périphérique	Votre adresse électronique
Mot de passe de périphérique	Code d'autorisation Remarque : Pour créer un code d'autorisation, sur la page d'accueil de la messagerie, cliquez sur Paramètres > Plus de paramètres > Utilisateur POP/IMAP/SMTP , puis activez le Statut du code d'autorisation .

Sohu Mail

Remarque : Assurez-vous que le service SMTP est activé sur votre compte. Pour activer le service, à partir de la page d'accueil de Sohu Mail, cliquez sur **Options > Paramètres > POP3/SMTP/IMAP**, puis activez le **service IMAP/SMTP** ou le **service POP3/SMTP**.

Configuration	Valeur
Passerelle SMTP principale	smtp.sohu.com
Port de passerelle SMTP principale	465
Utiliser SSL/TLS	Obligatoire
Exiger un certificat approuvé	Désactivé
Adresse de réponse	Votre adresse électronique
Authentification via serveur SMTP	Connexion/Normale
E-mail envoyé par périphérique	Utiliser informations d'authentification du périphérique SMTP
ID utilisateur du périphérique	Votre adresse électronique
Mot de passe de périphérique	Mot de passe indépendant Remarque : Le mot de passe indépendant est fourni lorsque le Service IMAP/SMTP ou le Service POP3/SMTP est activé.

Yahoo! Mail

Configuration	Valeur
Passerelle SMTP principale	smtp.mail.yahoo.com
Port de passerelle SMTP principale	587
Utiliser SSL/TLS	Obligatoire
Exiger un certificat approuvé	Désactivé
Adresse de réponse	Votre adresse électronique
Authentification via serveur SMTP	Connexion/Normale
E-mail envoyé par périphérique	Utiliser informations d'authentification du périphérique SMTP
ID utilisateur du périphérique	Votre adresse électronique
Mot de passe de périphérique	Mot de passe d'application Remarque : Pour créer un mot de passe d'application, accédez à la page Sécurité du compte Yahoo , connectez-vous à votre compte, puis cliquez sur Générer un mot de passe d'application .

Zoho Mail

Configuration	Valeur
Passerelle SMTP principale	smtp.zoho.com
Port de passerelle SMTP principale	587
Utiliser SSL/TLS	Obligatoire
Exiger un certificat approuvé	Désactivé

Configuration	Valeur
Adresse de réponse	Votre adresse électronique
Authentification via serveur SMTP	Connexion/Normale
E-mail envoyé par périphérique	Utiliser informations d'authentification du périphérique SMTP
ID utilisateur du périphérique	Votre adresse électronique
Mot de passe de périphérique	<p>Mot de passe du compte ou mot de passe d'application</p> <p>Remarques :</p> <ul style="list-style-type: none"> • Pour les comptes où la validation en deux étapes est désactivée, utilisez le mot de passe de votre compte. • Pour les comptes où la validation en deux étapes est activée, utilisez un mot de passe d'application. Pour créer un mot de passe d'application, accédez à la page Sécurité du compte Zoho Mail, connectez-vous à votre compte, puis, dans la section Mots de passe spécifiques aux applications, cliquez sur Générer un nouveau mot de passe.

Chargement du papier et des supports spéciaux


Définition du type et du format de papier

- 1 Depuis l'écran d'accueil, appuyez sur **Paramètres > Papier > Configuration du tiroir > Format/Type de papier >** et sélectionnez une source de papier.
- 2 Définissez le type et le format de papier.

Configuration des paramètres de papier Universel

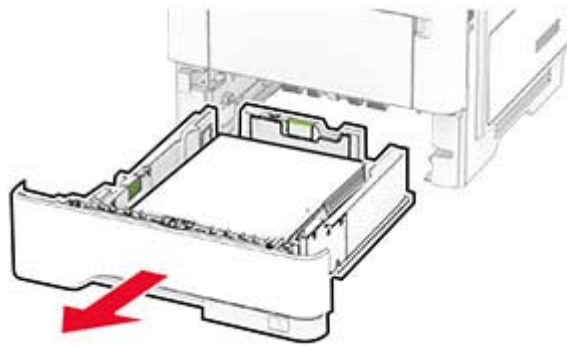
- 1 Sur l'écran d'accueil, appuyez sur **Paramètres > Papier > Configuration du support > Configuration générale**.
- 2 Configurez les paramètres.

Chargement des tiroirs

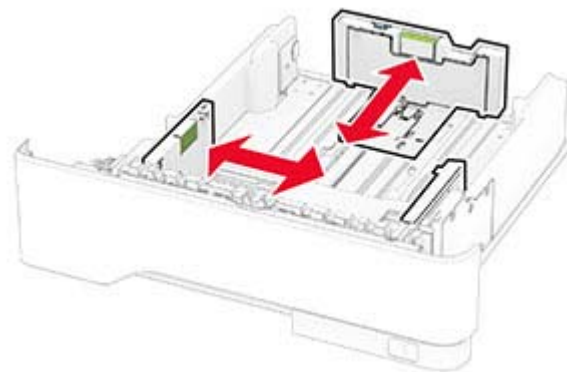
 **ATTENTION—RISQUE DE BASCULEMENT** : pour réduire le risque d'instabilité de l'appareil, chargez chaque tiroir séparément. Laissez tous les tiroirs fermés jusqu'à ce que vous ayez besoin de les ouvrir.

- 1 Retirez le tiroir.

Remarque : Pour éviter les bourrages papier, ne retirez pas le tiroir lorsque l'imprimante est occupée.



2 Ajustez les guides en fonction de la taille du papier que vous chargez.



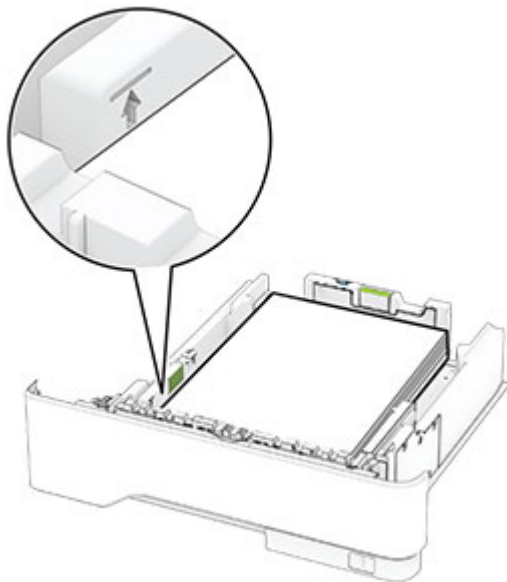
3 Déramez, ventilez et alignez les bords du papier avant de le charger.



4 Chargez la pile de papier, face à imprimer vers le bas, puis assurez-vous que les guides sont bien ajustés contre le papier.

Remarques :

- Chargez le papier à en-tête face vers le bas, en orientant l'en-tête vers l'avant du tiroir pour l'impression recto.
- Chargez le papier à en-tête face vers le haut, en orientant l'en-tête vers l'arrière du tiroir pour l'impression recto verso.
- Ne faites pas glisser le papier dans le tiroir.
- Pour éviter les bourrages papier, assurez-vous que la hauteur de la pile ne dépasse pas les indicateurs de remplissage maximum.

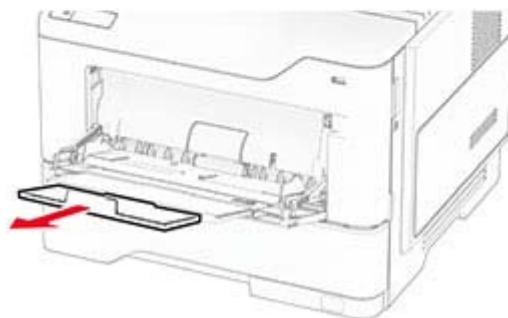
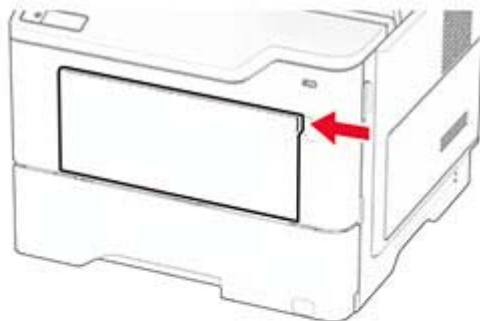


5 Insérez le tiroir.

Si nécessaire, définissez le format et le type du papier à partir du panneau de commandes pour qu'ils correspondent au papier chargé.

Alimentation du chargeur multifonction

1 Ouvrez le chargeur multifonction.



2 Déramez, ventilez et alignez les bords du papier avant de le charger.



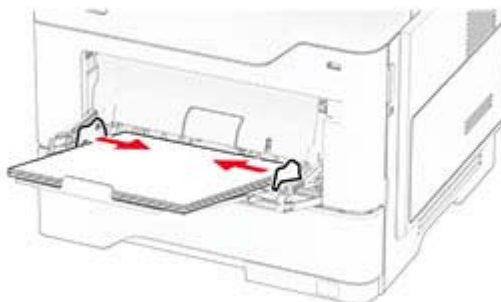
3 Chargez le papier avec la face imprimable tournée vers le haut.

Remarques :

- Chargez le papier à en-tête face vers le haut, en orientant l'en-tête vers l'arrière de l'imprimante pour l'impression recto.
- Chargez le papier à en-tête face vers le bas, en orientant l'en-tête vers l'avant de l'imprimante pour l'impression recto verso.
- Chargez les enveloppes avec le rabat vers le bas sur le côté gauche.

Avertissement—Danger potentiel : n'utilisez pas d'enveloppes avec timbre, agrafe, fermoir, fenêtre, revêtement intérieur couché ou bande autocollante.

4 Ajustez le guide en fonction de la taille du papier que vous chargez.



5 A partir du panneau de commandes, réglez le format et le type de papier de manière à ce qu'ils correspondent à ceux du papier chargé.

Chaînage des tiroirs

- 1** Sur l'écran d'accueil, appuyez sur **Paramètres > Papier > Configuration du tiroir** > sélectionnez une source de papier.
- 2** Définissez les mêmes formats et types de papier pour les tiroirs que vous chaînez.
- 3** Sur l'écran d'accueil, appuyez sur **Paramètres > Périphérique > Maintenance > Menu Configuration > Configuration du tiroir > Chaînage des tiroirs**.
- 4** Appuyez sur **Automatique**.

Pour annuler le chaînage de tiroirs, assurez-vous qu'aucun tiroir n'a les mêmes paramètres de format ou de type de papier.

Avertissement—Danger potentiel : La température de l'unité de fusion varie en fonction du type de papier spécifié. Pour éviter les problèmes d'impression, faites correspondre le paramètre du type de papier dans l'imprimante avec le papier chargé dans le tiroir.

Installation et mise à jour des logiciels, pilotes et microcodes

Installation du logiciel de l'imprimante

Remarques :

- Le pilote d'impression est inclus dans le programme d'installation du logiciel.
 - Avec les ordinateurs Macintosh exécutant macOS version 10.7 ou ultérieure, vous n'avez pas besoin d'installer le pilote pour pouvoir imprimer sur une imprimante AirPrint certifiée. Si vous souhaitez des fonctions d'impression personnalisées, téléchargez le pilote d'impression.
- 1 Obtenez une copie du programme d'installation du logiciel.
 - Depuis le CD logiciel fourni avec l'imprimante.
 - Depuis notre site Web ou chez le revendeur de votre imprimante.
 - 2 Lancez le programme d'installation et suivez les instructions qui s'affichent sur l'écran de l'ordinateur.

Installation du pilote de télécopie

- 1 Rendez-vous sur notre site Web ou sur le site où vous avez acheté l'imprimante et procurez-vous le programme d'installation.
- 2 Lancez le programme d'installation et suivez les instructions qui s'affichent sur l'écran de l'ordinateur.

Ajout d'imprimantes sur un ordinateur

Avant de commencer, effectuez une des opérations suivantes :

- Connectez l'imprimante et l'ordinateur au même réseau. Pour plus d'informations sur la connexion de l'imprimante à un réseau, reportez-vous à la section [« Connexion de l'imprimante à un réseau Wi-Fi » à la page 73](#).
- Connectez l'ordinateur à l'imprimante. Pour plus d'informations, reportez-vous à la section [« Connexion d'un ordinateur à l'imprimante » à la page 75](#).
- Reliez l'imprimante à l'ordinateur à l'aide d'un câble USB. Pour plus d'informations, reportez-vous à la section [« Connexion des câbles » à la page 18](#).

Remarque : Le câble USB est vendu séparément.

Pour les utilisateurs Windows

1 Installez le pilote d'impression à partir d'un ordinateur.

Remarque : Pour plus d'informations, reportez-vous à la section [« Installation du logiciel de l'imprimante » à la page 46](#).

2 Ouvrez le dossier Imprimantes, puis cliquez sur **Ajouter une imprimante ou un scanner**.

3 Selon la connexion de votre imprimante, effectuez l'une des opérations suivantes :

- Sélectionnez une imprimante dans la liste et cliquez sur **Ajouter un périphérique**.
- Cliquez sur **Afficher les imprimantes Wi-Fi Direct**, sélectionnez une imprimante, puis cliquez sur **Ajouter un périphérique**.
- Cliquez sur **L'imprimante que je veux n'est pas répertoriée**, puis, dans la fenêtre Ajouter une imprimante, procédez comme suit :
 - a Sélectionnez **Ajouter une imprimante à l'aide d'une adresse TCP/IP ou d'un nom d'hôte**, puis cliquez sur **Suivant**.
 - b Dans le champ « Nom d'hôte ou adresse IP », saisissez l'adresse IP de l'imprimante, puis cliquez sur **Suivant**.

Remarques :

- L'adresse IP de l'imprimante est affichée sur l'écran d'accueil. L'adresse IP apparaît sous la forme de quatre séries de chiffres séparées par des points, par exemple 123.123.123.123.
- Si vous utilisez un serveur proxy, désactivez-le temporairement pour charger correctement la page Web.
- c Sélectionnez un pilote d'impression, puis cliquez sur **Suivant**.
- d Sélectionnez **Utiliser le pilote d'impression actuellement installé (recommandé)**, puis cliquez sur **Suivant**.
- e Saisissez un nom pour l'imprimante, puis cliquez sur **Suivant**.
- f Sélectionnez une option de partage d'imprimantes, puis cliquez sur **Suivant**.
- g Cliquez sur **Terminer**.

Pour les utilisateurs Macintosh

1 Sur un ordinateur, ouvrez **Imprimantes et scanners**.

2 Cliquez sur **+**, puis sélectionnez une imprimante.

3 Dans le menu Utilisation, sélectionnez un pilote d'impression.

Remarques :

- Pour utiliser le pilote d'impression Macintosh, sélectionnez **AirPrint** ou **AirPrint sécurisé**.
- Si vous souhaitez des fonctions d'impression personnalisées, sélectionnez le pilote d'impression du fabricant. Pour installer le pilote, reportez-vous à la section [« Installation du logiciel de l'imprimante » à la page 46](#).

4 Ajoutez l'imprimante.

Mise à jour du microcode

Pour améliorer les performances de l'imprimante et résoudre les problèmes, mettez régulièrement à jour le microcode de l'imprimante.

Pour plus d'informations sur la mise à jour du microcode, contactez votre représentant commercial.

1 Ouvrez un navigateur Web, puis saisissez l'adresse IP de l'imprimante dans le champ d'adresse.

Remarques :

- L'adresse IP de l'imprimante est affichée sur l'écran d'accueil. L'adresse IP apparaît sous la forme de quatre séries de chiffres séparées par des points, par exemple 123.123.123.123.
- Si vous utilisez un serveur proxy, désactivez-le temporairement pour charger correctement la page Web.

2 Cliquez sur **Paramètres > Périphérique > Mettre à jour le microcode**.

3 Effectuez l'une des opérations suivantes :

- Cliquez sur **Rechercher des mises à jour maintenant > J'accepte, démarrer la mise à jour**.
- Téléchargez le fichier flash.
 - a** Recherchez le fichier flash.
 - b** Cliquez sur **Charger > Démarrer**.

Exportation ou importation d'un fichier de configuration

Vous pouvez exporter les paramètres de configuration dans un fichier texte, que vous pouvez ensuite importer pour appliquer ces paramètres à d'autres imprimantes.

1 Ouvrez un navigateur Web, puis saisissez l'adresse IP de l'imprimante dans le champ d'adresse.

Remarques :

- L'adresse IP de l'imprimante est affichée sur l'écran d'accueil. L'adresse IP apparaît sous la forme de quatre séries de chiffres séparées par des points, par exemple 123.123.123.123.
- Si vous utilisez un serveur proxy, désactivez-le temporairement pour charger correctement la page Web.

2 Dans Embedded Web Server, cliquez sur **Exporter la configuration** ou sur **Importer la configuration**.

3 Suivez les instructions à l'écran.

4 Si l'imprimante prend en charge des applications, effectuez les opérations suivantes :

- a** Cliquez sur **Applications > sélectionnez l'application > Configurer**.
- b** Cliquez sur **Exporter** ou sur **Importer**.

Ajout d'options disponibles dans le pilote d'impression

Pour les utilisateurs Windows

1 Ouvrez le dossier Imprimantes.

2 Sélectionnez l'imprimante que vous souhaitez mettre à jour, puis effectuez l'une des opérations suivantes :

- Sous Windows 7 ou version ultérieure, sélectionnez **Propriétés de l'imprimante**.
- Pour les versions antérieures, sélectionnez **Propriétés**.

3 Accédez à l'onglet Configuration, puis cliquez sur **Mettre à jour - Interroger l'imprimante**.

4 Appliquez les modifications.

Pour les utilisateurs Macintosh

- 1 Dans Préférences système du menu Pomme, naviguez jusqu'à votre imprimante, puis sélectionnez **Options et consommables**.
- 2 Accédez à la liste des options matérielles, puis ajoutez les options installées.
- 3 Appliquez les modifications.

Installation des options matérielles

Options internes disponibles

- disque de stockage intelligent
 - Polices
 - Chinois simplifié
 - Chinois traditionnel
 - Japonais
 - Coréen
 - Arabe
 - Stockage de masse
- Disque dur
- Fonctionnalités sous licence
 - IPDS
 - Code à barres
- Port de solutions interne
 - Carte d'interface série RS-232C
 - Carte d'interface parallèle 1284-B
 - MarkNet™ Ethernet fibre N8230
- MarkNet Serveur d'impression sans fil N8450
- Module de plate-forme sécurisée

Remarques :

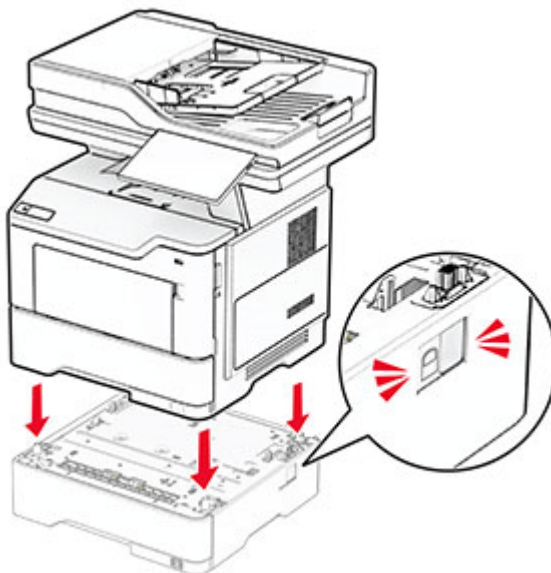
- Un disque de stockage intelligent ou un disque dur est nécessaire pour l'activation de l'option Forms Merge et de certaines fonctionnalités IPDS.
- certaines options sont disponibles uniquement sur certains modèles d'imprimante. Pour plus d'informations, contactez votre distributeur.

Installation des tiroirs optionnels

⚠ ATTENTION—RISQUE D'ELECTROCUTION : Pour éviter tout risque d'électrocution lorsque vous devez accéder à la carte logique, ou installer du matériel en option ou des périphériques de stockage alors que l'imprimante est déjà en service, mettez celle-ci hors tension et débranchez son câble d'alimentation de la prise électrique avant de poursuivre. Si d'autres périphériques sont connectés à l'imprimante, mettez-les également hors tension et débranchez tous les câbles reliés à l'imprimante.

- 1 Eteignez l'imprimante.
- 2 Débranchez le câble d'alimentation de la prise électrique, puis de l'imprimante.
- 3 Déballez le tiroir optionnel, puis retirez tous les matériaux d'emballage.
- 4 Alignez l'imprimante sur le tiroir en option, puis abaissez l'imprimante pour la mettre en place.

⚠ ATTENTION—RISQUE DE BLESSURE : Si votre imprimante pèse plus de 20 kg (44 lb), l'intervention d'au moins deux personnes est nécessaire pour la soulever sans risque.



- 5 Branchez le câble d'alimentation sur l'imprimante, puis sur une prise électrique.

⚠ ATTENTION—RISQUE DE BLESSURE : Pour éviter tout risque d'électrocution ou d'incendie, branchez le câble d'alimentation directement sur une prise électrique répondant aux exigences requises et correctement mise à la terre, proche du produit et facile d'accès.

- 6 Mettez l'imprimante sous tension.

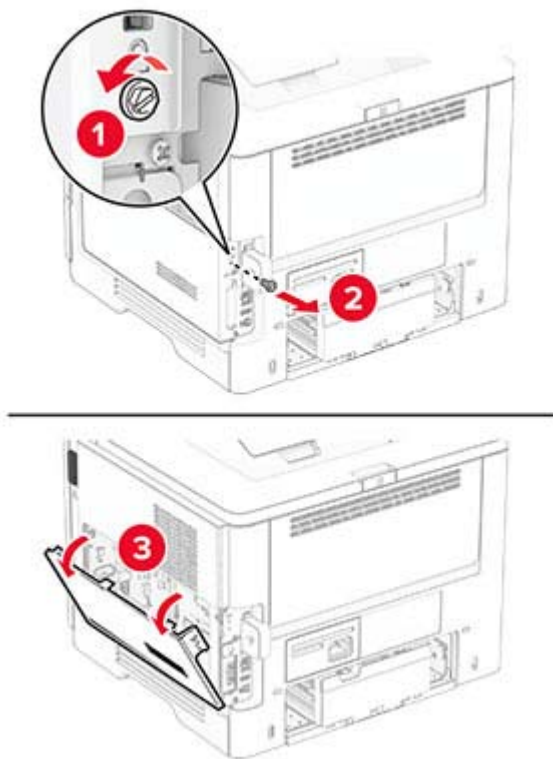
Ajoutez le tiroir dans le pilote d'impression afin de le rendre disponible pour les travaux d'impression. Pour plus d'informations, reportez-vous à la section [« Ajout d'options disponibles dans le pilote d'impression »](#) à la [page 48](#).

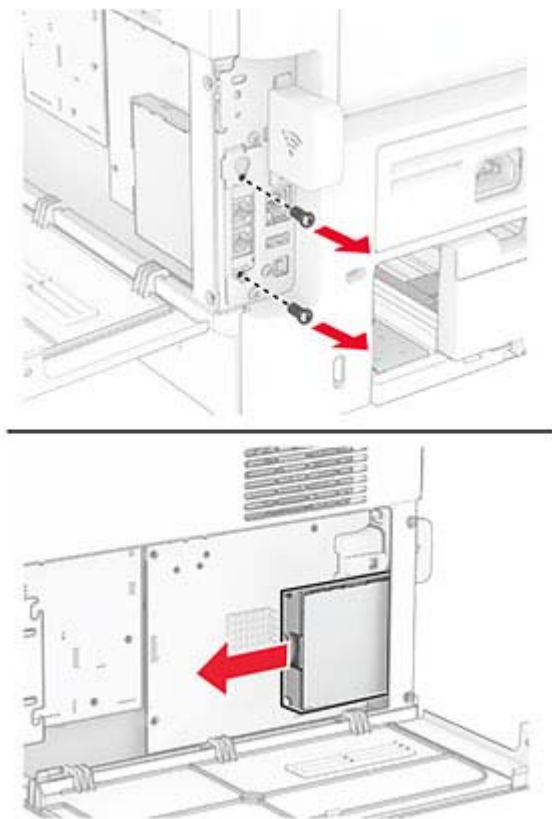
Installation du disque de stockage intelligent

⚠ ATTENTION—RISQUE D'ELECTROCUTION : Pour éviter tout risque d'électrocution lorsque vous devez accéder à la carte logique, ou installer du matériel en option ou des périphériques de stockage alors que l'imprimante est déjà en service, mettez celle-ci hors tension et débranchez son câble d'alimentation de la prise électrique avant de poursuivre. Si d'autres périphériques sont connectés à l'imprimante, mettez-les également hors tension et débranchez tous les câbles reliés à l'imprimante.

- 1 Eteignez l'imprimante.
- 2 Débranchez le câble d'alimentation de la prise électrique, puis de l'imprimante.
- 3 Utilisez un tournevis à tête plate pour ouvrir le capot de la carte logique.

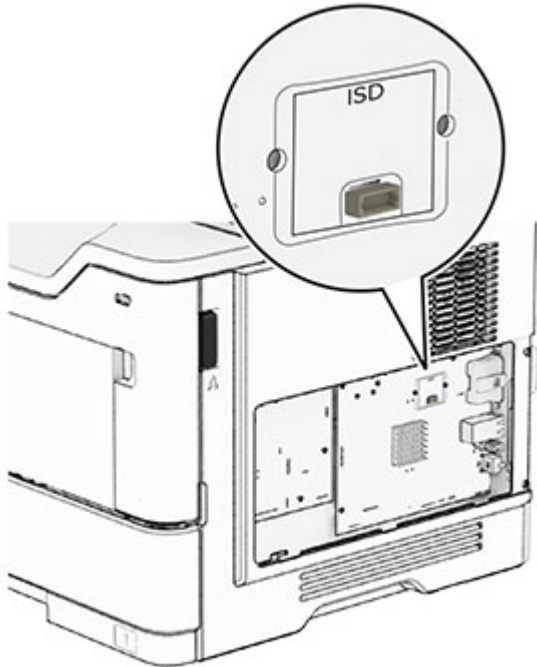
Avertissement—Danger potentiel : Les composants électroniques de la carte logique sont très vulnérables à l'électricité statique. Touchez une partie métallique de l'imprimante avant de manipuler les composants ou les connecteurs de la carte logique.



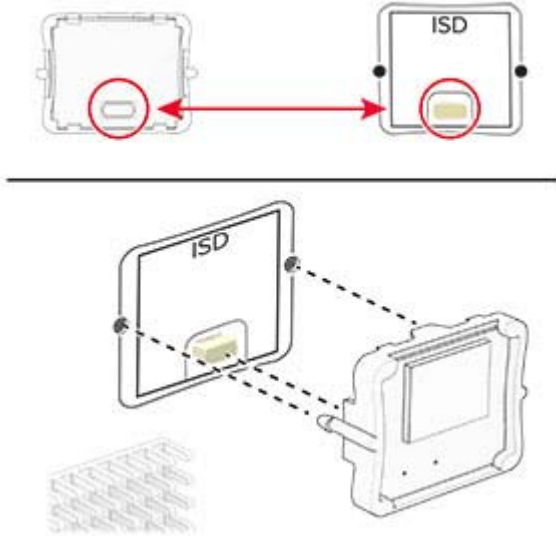
4 Retirez la carte de télécopie.**5** Déballez le disque de stockage intelligent.

Avertissement—Danger potentiel : Evitez de toucher les points de connexion le long des bords du disque de stockage.

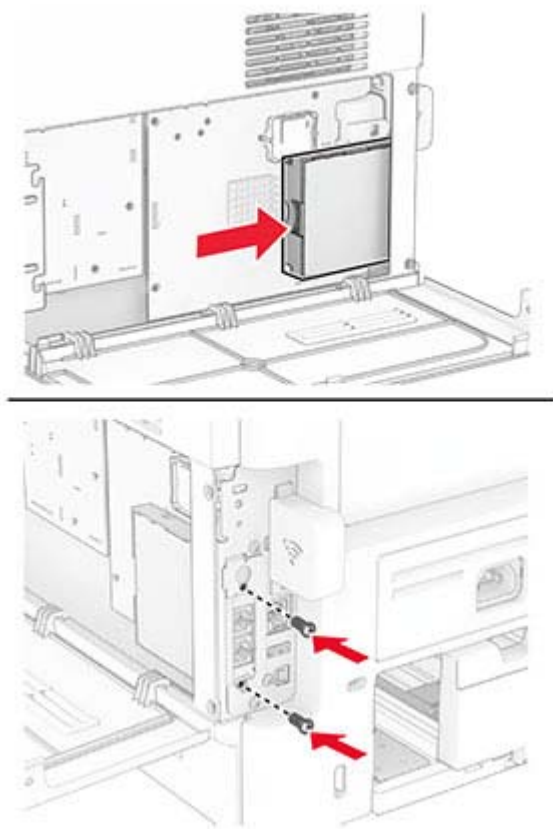
6 Localisez le connecteur ISD.



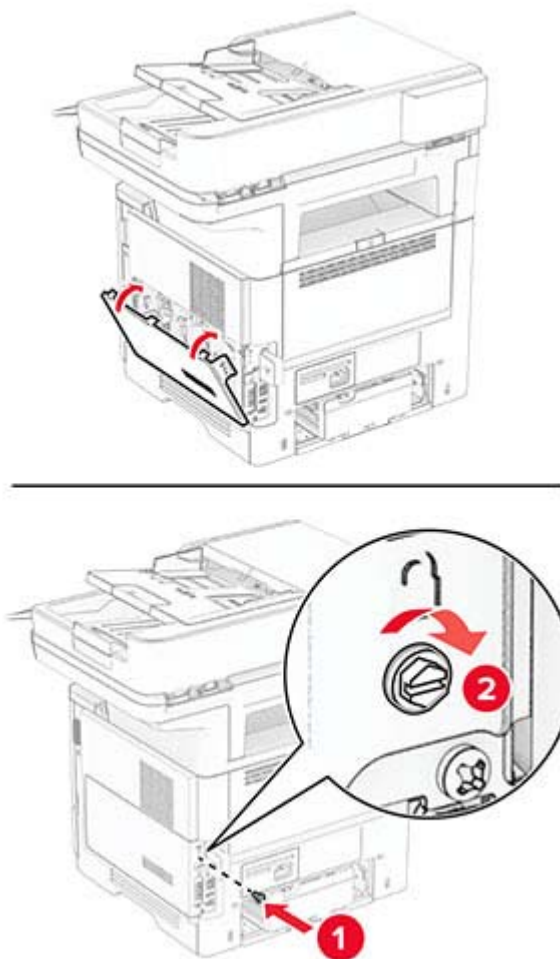
7 Insérez l'ISD dans le connecteur.



8 Installez la carte de télécopie, puis installez les vis.



- 9 Fermez le capot de la carte logique, puis installez la vis.



- 10 Branchez le câble d'alimentation sur l'imprimante, puis sur une prise électrique.

⚠ ATTENTION—RISQUE DE BLESSURE : Pour éviter tout risque d'incendie et de choc électrique, branchez le câble d'alimentation à une prise électrique répondant aux exigences requises, correctement mise à la terre, proche du produit et facile d'accès.

- 11 Mettez l'imprimante sous tension.

Installation d'un disque dur sur l'imprimante

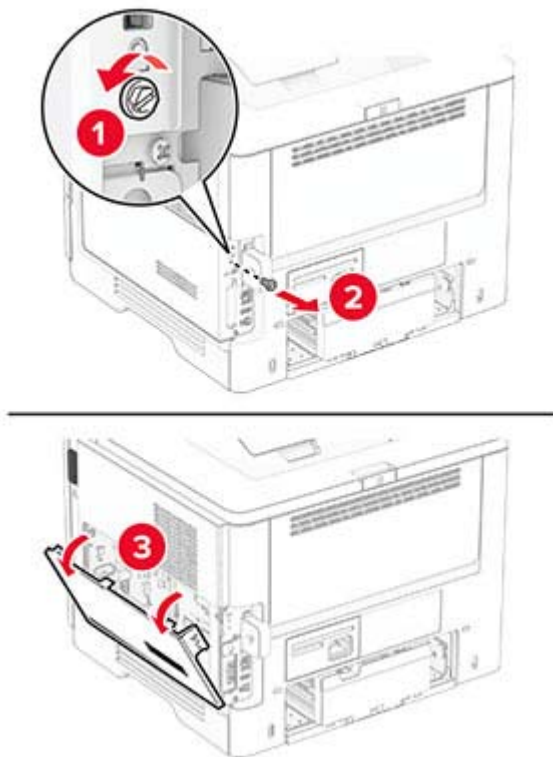
Remarque : Ces instructions s'appliquent uniquement aux imprimantes prenant en charge un disque dur.

⚠ ATTENTION—RISQUE D'ELECTROCUTION : Pour éviter tout risque d'électrocution lorsque vous devez accéder à la carte logique, ou installer du matériel en option ou des périphériques de stockage alors que l'imprimante est déjà en service, mettez celle-ci hors tension et débranchez son câble d'alimentation de la prise électrique avant de poursuivre. Si d'autres périphériques sont connectés à l'imprimante, mettez-les également hors tension et débranchez tous les câbles reliés à l'imprimante.

- 1 Eteignez l'imprimante.
- 2 Débranchez le câble d'alimentation de la prise électrique, puis de l'imprimante.

3 Utilisez un tournevis à tête plate pour ouvrir le capot de la carte logique.

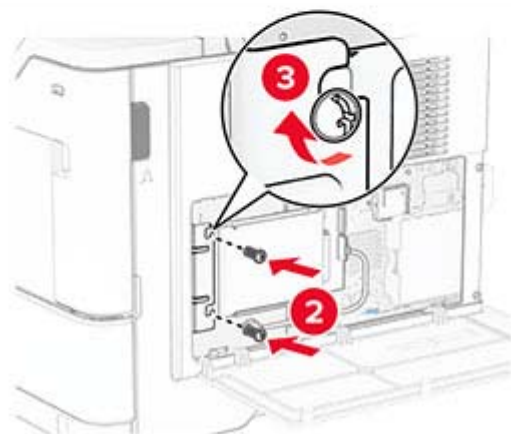
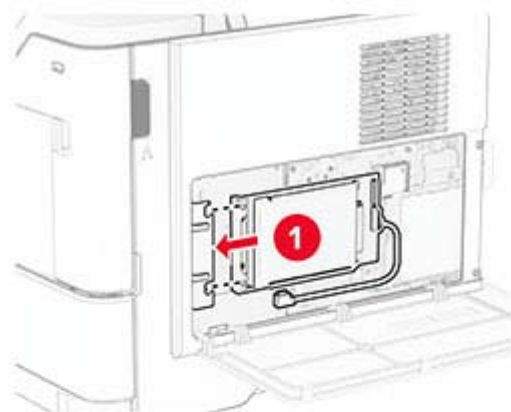
Avertissement—Danger potentiel : Les composants électroniques de la carte logique sont très vulnérables à l'électricité statique. Touchez une partie métallique de l'imprimante avant de manipuler les composants ou les connecteurs de la carte logique.



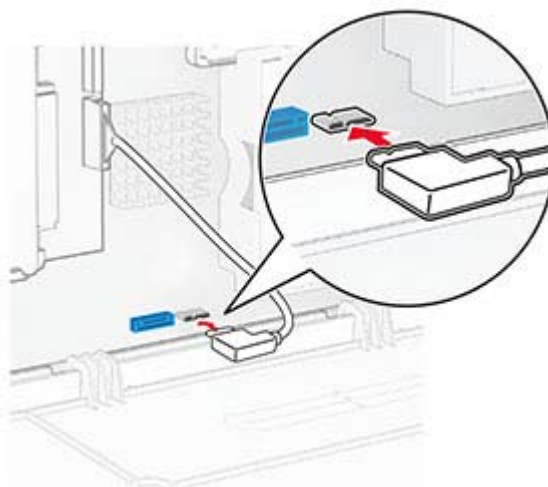
4 Sortez le disque dur de son emballage.

5 Fixez le disque dur sur la carte logique, puis installez les vis.

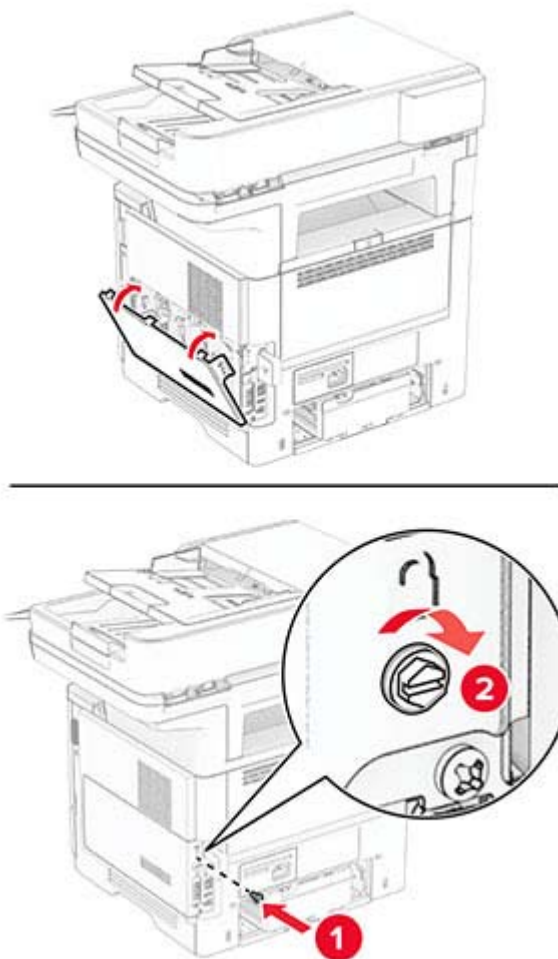
Avertissement—Danger potentiel : Ne touchez pas au centre du disque dur et n'appuyez pas dessus.



6 Connectez le câble d'interface du disque dur à la carte logique.



7 Fermez le capot de la carte logique, puis installez la vis.



8 Branchez le câble d'alimentation sur l'imprimante, puis sur une prise électrique.

⚠ ATTENTION—RISQUE DE BLESSURE : Pour éviter tout risque d'incendie et de choc électrique, branchez le câble d'alimentation à une prise électrique répondant aux exigences requises, correctement mise à la terre, proche du produit et facile d'accès.

9 Mettez l'imprimante sous tension.

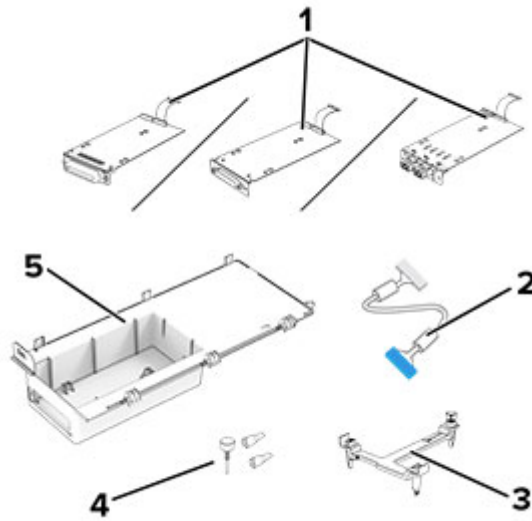
Installation d'un port de solutions interne

⚠ ATTENTION—RISQUE D'ELECTROCUTION : Pour éviter tout risque d'électrocution lorsque vous devez accéder à la carte logique, ou installer du matériel en option ou des périphériques de stockage alors que l'imprimante est déjà en service, mettez celle-ci hors tension et débranchez son câble d'alimentation de la prise électrique avant de poursuivre. Si d'autres périphériques sont connectés à l'imprimante, mettez-les également hors tension et débranchez tous les câbles reliés à l'imprimante.

1 Eteignez l'imprimante.

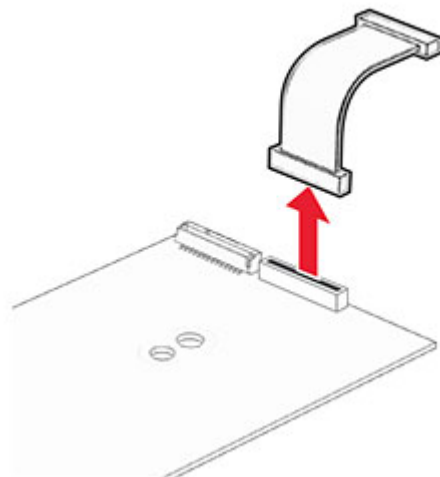
2 Débranchez le câble d'alimentation de la prise électrique, puis de l'imprimante.

3 Déballez le kit de port de solutions interne (ISP, internal solutions port).

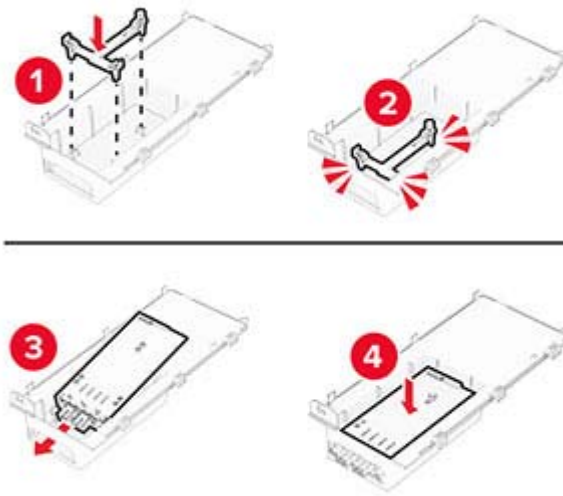


1	ISP <ul style="list-style-type: none"> • Carte d'interface série RS-232C • Carte d'interface parallèle 1284-B • MarkNet Ethernet fibre N8230
2	Câble étendu ISP
3	Support de montage
4	Vis à ailettes
5	Boîtier

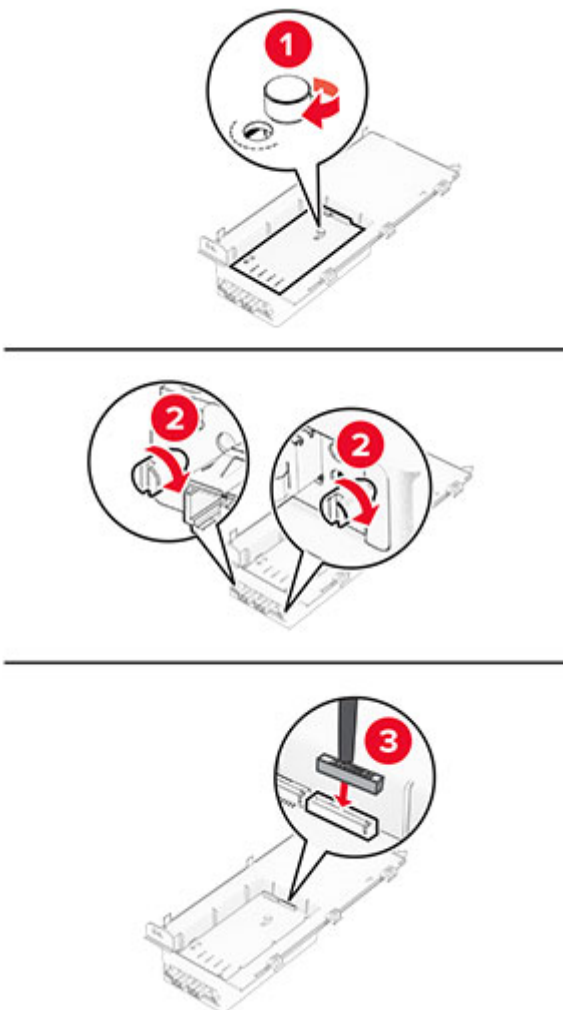
4 Retirez le câble d'interface préinstallé du port ISP.



5 Installez le port ISP dans son boîtier.

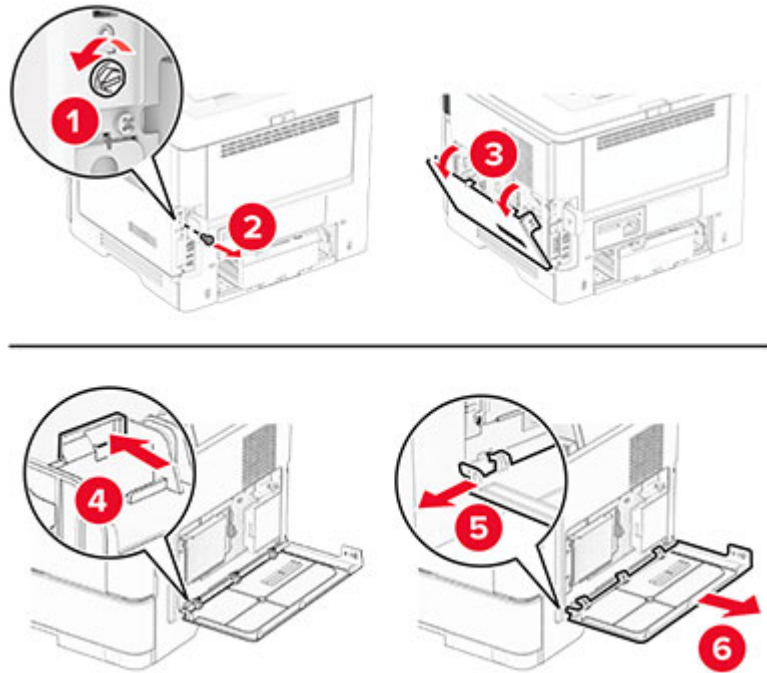


6 Fixez le port ISP, puis connectez le câble étendu ISP.

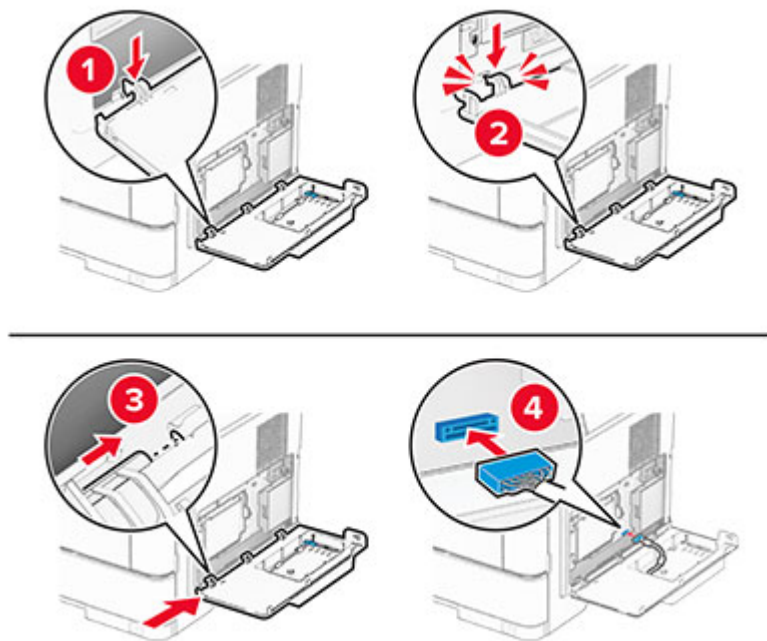


7 Utilisez un tournevis à tête plate pour retirer le capot de la carte logique.

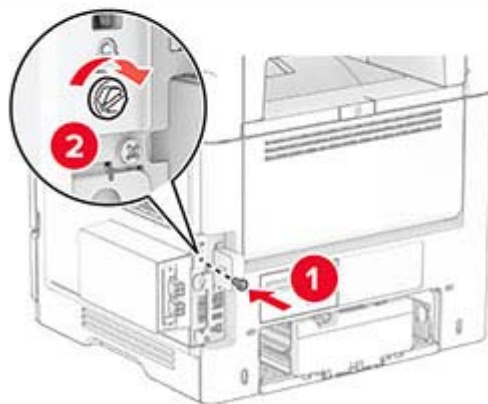
Avertissement—Danger potentiel : Les composants électroniques de la carte logique sont très vulnérables à l'électricité statique. Touchez une partie métallique de l'imprimante avant de manipuler les composants électroniques ou connecteurs de la carte logique.



8 Connectez le kit ISP à l'imprimante.



- 9 Fermez le kit ISP, puis installez la vis.



- 10 Branchez le câble d'alimentation sur l'imprimante, puis sur une prise électrique.

⚠ ATTENTION—RISQUE DE BLESSURE : Pour éviter tout risque d'incendie et de choc électrique, branchez le câble d'alimentation à une prise électrique répondant aux exigences requises, correctement mise à la terre, proche du produit et facile d'accès.

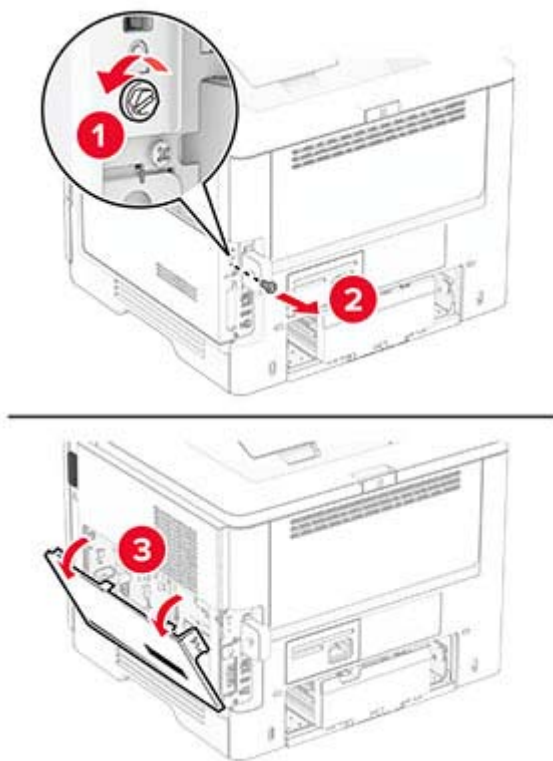
- 11 Mettez l'imprimante sous tension.

Installation du module de plate-forme sécurisée

⚠ ATTENTION—RISQUE D'ELECTROCUTION : Pour éviter tout risque d'électrocution lorsque vous devez accéder à la carte logique, ou installer du matériel en option ou des périphériques de stockage alors que l'imprimante est déjà en service, mettez celle-ci hors tension et débranchez son câble d'alimentation de la prise électrique avant de poursuivre. Si d'autres périphériques sont connectés à l'imprimante, mettez-les également hors tension et débranchez tous les câbles reliés à l'imprimante.

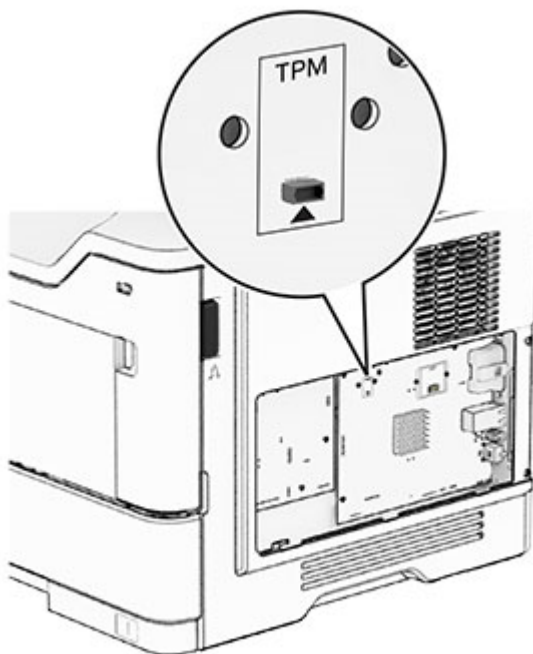
- 1 Eteignez l'imprimante.
- 2 Débranchez le câble d'alimentation de la prise électrique, puis de l'imprimante.
- 3 Utilisez un tournevis à tête plate pour ouvrir le capot de la carte logique.

⚠ Avertissement—Danger potentiel : Les composants électroniques de la carte logique sont très vulnérables à l'électricité statique. Touchez une partie métallique de l'imprimante avant de manipuler les composants ou les connecteurs de la carte logique.

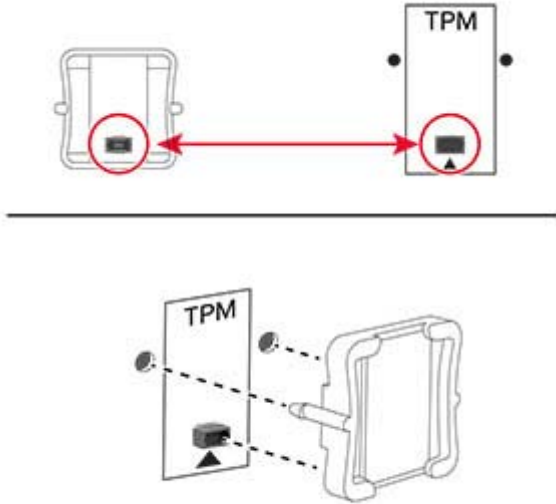


4 Déballez le module de plate-forme sécurisée.

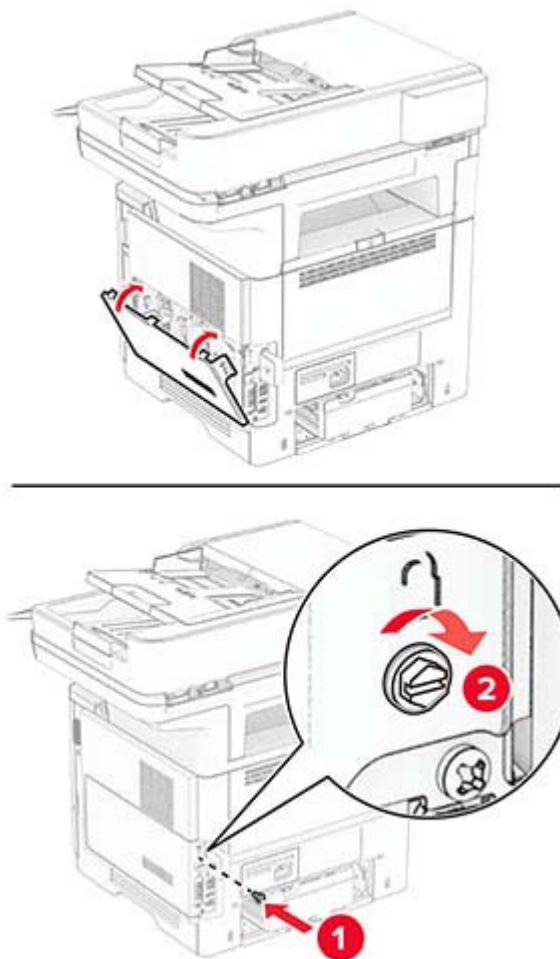
5 Localisez le connecteur TPM.



6 Raccordez le module au connecteur TPM.



7 Fermez le capot de la carte logique, puis installez la vis.



8 Branchez le câble d'alimentation sur l'imprimante, puis sur une prise électrique.

⚠ ATTENTION—RISQUE DE BLESSURE : pour éviter tout risque d'incendie et de choc électrique, branchez le câble d'alimentation sur une prise électrique répondant aux exigences requises, correctement mise à la terre, à proximité du produit et facilement accessible.

9 Mettez l'imprimante sous tension.

Installation du serveur d'impression sans fil MarkNet N8450

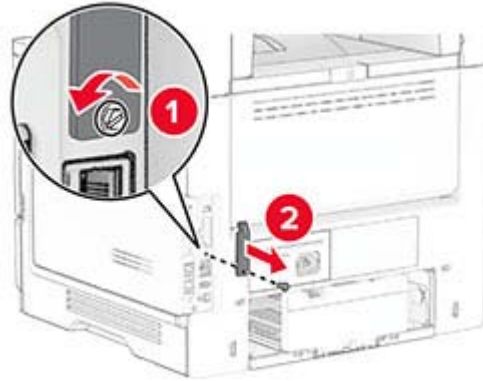
⚠ ATTENTION—RISQUE D'ELECTROCUTION : Pour éviter tout risque d'électrocution lorsque vous devez accéder à la carte logique, ou installer du matériel en option ou des périphériques de stockage alors que l'imprimante est déjà en service, mettez celle-ci hors tension et débranchez son câble d'alimentation de la prise électrique avant de poursuivre. Si d'autres périphériques sont connectés à l'imprimante, mettez-les également hors tension et débranchez tous les câbles reliés à l'imprimante.

1 Eteignez l'imprimante.

2 Débranchez le câble d'alimentation de la prise électrique, puis de l'imprimante.

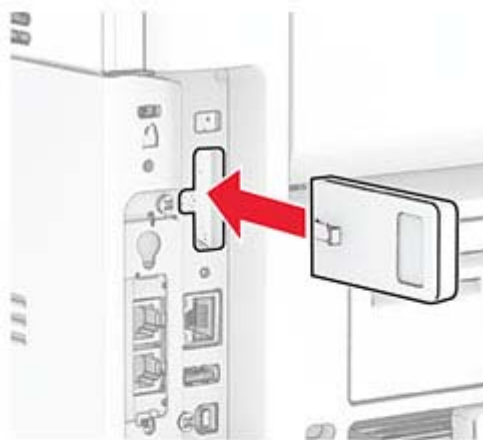
3 A l'aide d'un tournevis à tête plate, retirez le capot du port du serveur d'impression sans fil.

Avertissement—Danger potentiel : Les composants électroniques de la carte logique sont très vulnérables à l'électricité statique. Touchez une partie métallique de l'imprimante avant de manipuler les composants ou les connecteurs de la carte logique.

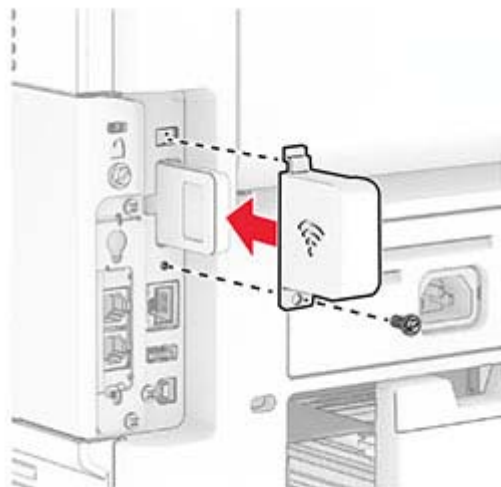


4 Déballez le serveur d'impression sans fil.

5 Insérez le serveur d'impression sans fil jusqu'à ce qu'il s'enclenche.



- 6 Fixez le capot du serveur d'impression sans fil.



- 7 Branchez le câble d'alimentation sur l'imprimante, puis sur une prise électrique.

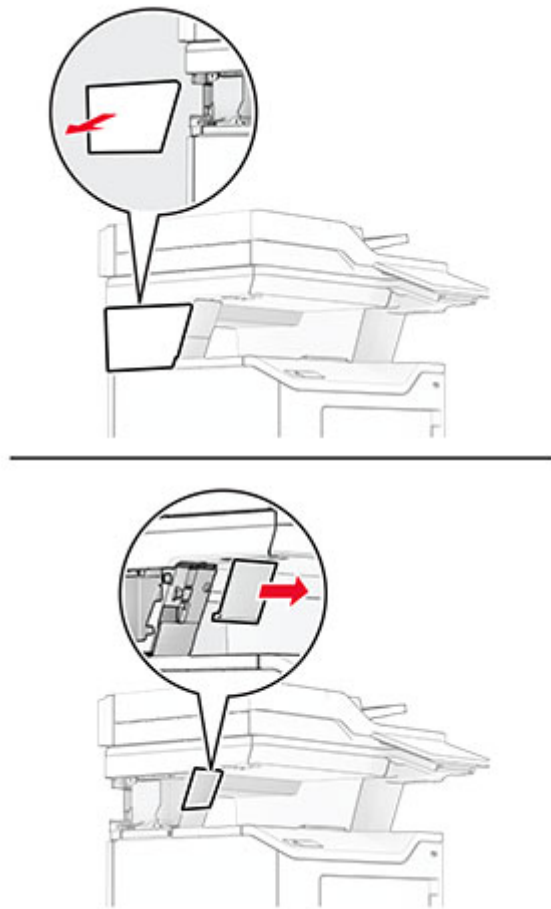
⚠ ATTENTION—RISQUE DE BLESSURE : pour éviter tout risque d'incendie et de choc électrique, branchez le câble d'alimentation sur une prise électrique répondant aux exigences requises, correctement mise à la terre, à proximité du produit et facilement accessible.

- 8 Mettez l'imprimante sous tension.

Installation de l'agrafeuse attenante

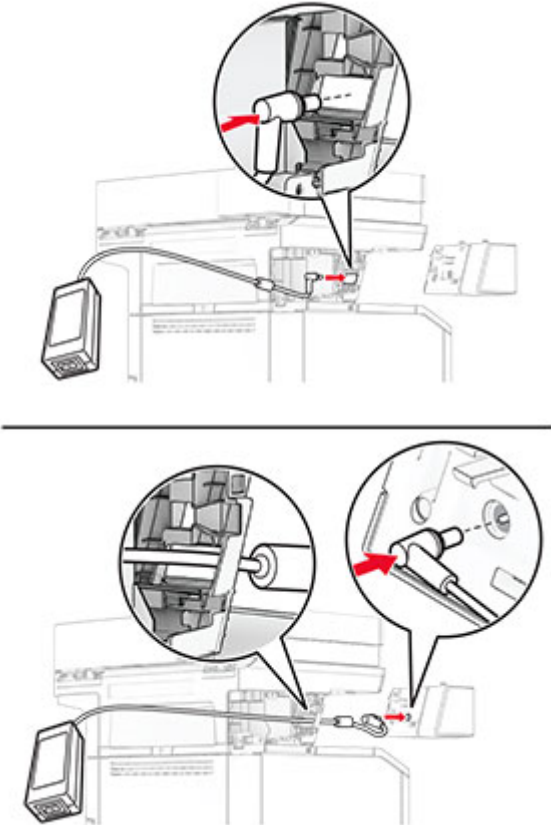
- 1 Eteignez l'imprimante.
- 2 Débranchez le câble d'alimentation de la prise électrique, puis de l'imprimante.
- 3 Déballez l'agrafeuse attenante.
- 4 Retirez les capots de la colonne.

Remarque : Ne mettez pas les capots de la colonne au rebut.

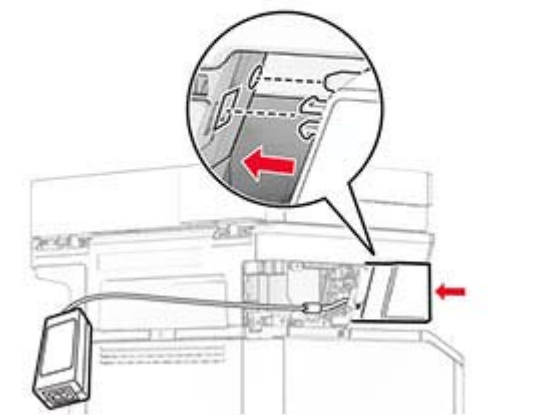
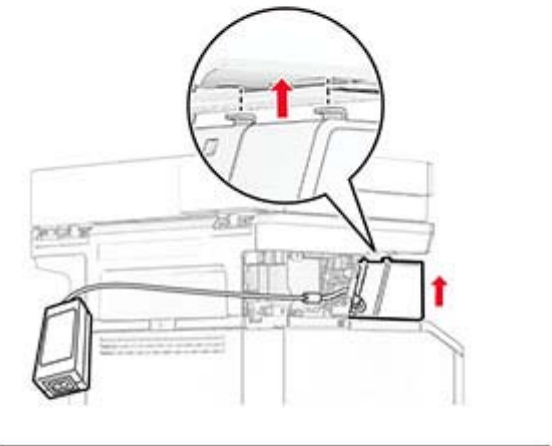
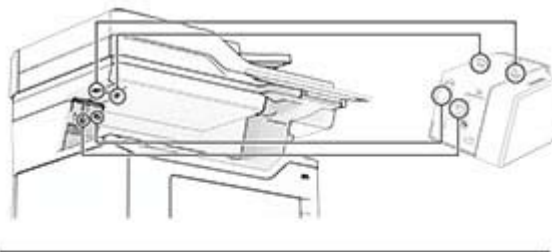


5 Insérez l'alimentation électrique dans l'imprimante, puis raccordez-la à l'agrafeuse attenante.

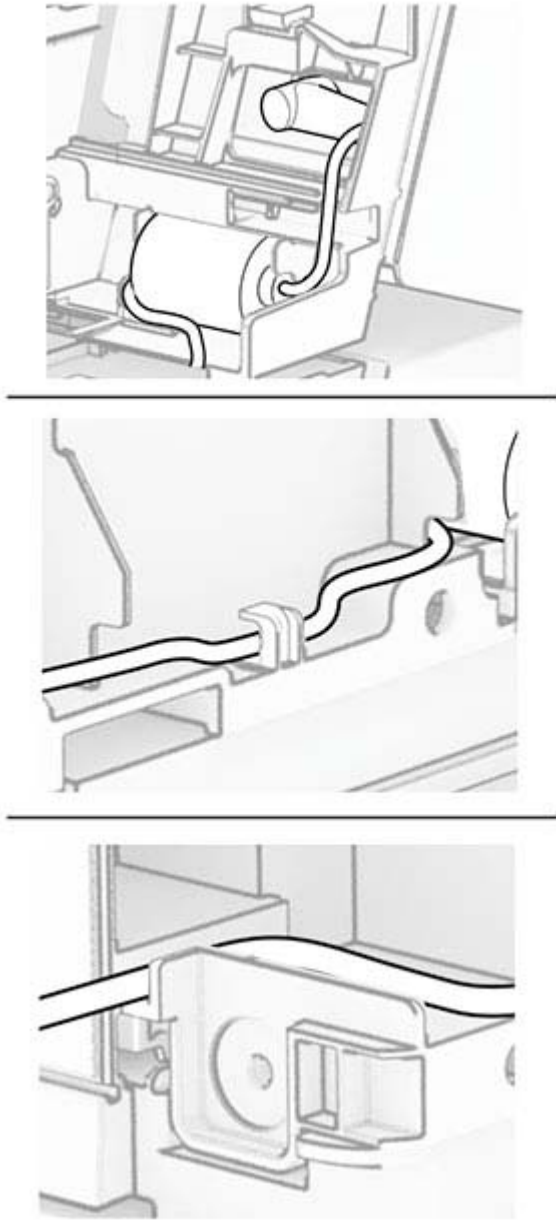
Remarque : Pour éviter d'endommager l'agrafeuse attenante, utilisez uniquement l'alimentation électrique fournie avec celle-ci.



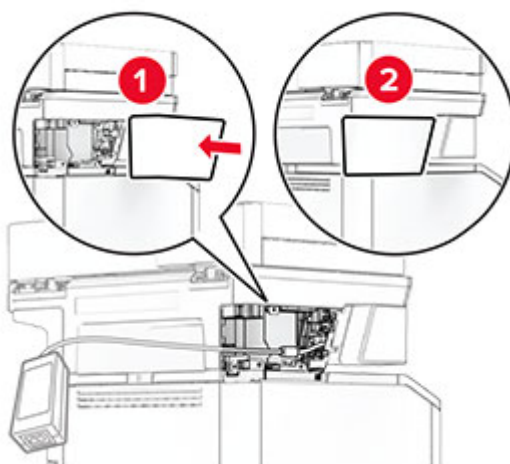
6 Installez l'agrafeuse attenante.



7 Positionnez l'alimentation électrique correctement.



8 Fixez le capot de la colonne.



Remarque : Fixez l'alimentation électrique correctement.



9 Connectez une extrémité du câble d'alimentation de l'agrafeuse au bloc d'alimentation, puis branchez l'autre extrémité sur la prise de courant.

10 Connectez une extrémité du câble d'alimentation de l'imprimante à l'imprimante, puis branchez l'autre extrémité sur la prise de courant.

⚠ ATTENTION—RISQUE DE BLESSURE : Pour éviter tout risque d'incendie et de choc électrique, branchez le câble d'alimentation à une prise électrique répondant aux exigences requises, correctement mise à la terre, proche du produit et facile d'accès.

11 Mettez l'imprimante sous tension.

Utilisation en réseau

Connexion de l'imprimante à un réseau Wi-Fi

Assurez-vous que l'option Réseau actif est définie sur Auto. Sur l'écran d'accueil, appuyez sur **Paramètres > Réseau/Ports > Informations réseau > Réseau actif**.

- 1 Sur l'écran d'accueil, appuyez sur **Paramètres > Réseau/Ports > Sans fil > Configuration à partir du panneau de commandes de l'imprimante > Choisir un réseau**.
- 2 Sélectionnez un réseau Wi-Fi, puis saisissez le mot de passe réseau.

Remarque : Sur les modèles d'imprimante compatibles Wi-Fi, une invite de configuration du réseau Wi-Fi s'affiche lors de la configuration initiale.

Connexion de l'imprimante à un réseau sans fil à l'aide de Wi-Fi Protected Setup (WPS)

Avant de commencer, vérifiez les points suivants :

- Le point d'accès (routeur sans fil) est certifié WPS ou compatible WPS. Pour plus d'informations, reportez-vous à la documentation fournie avec votre point d'accès.
- Votre imprimante est dotée d'un adaptateur réseau sans fil. Pour plus d'informations, reportez-vous aux instructions fournies avec l'adaptateur.
- Le Réseau actif est défini sur Auto. Sur l'écran d'accueil, appuyez sur **Paramètres > Réseau/Ports > Informations réseau > Réseau actif**.

Utilisation de la méthode Bouton de commande

- 1 Sur l'écran d'accueil, appuyez sur **Paramètres > Réseau/Ports > Sans fil > Wi-Fi Protected Setup > Méthode de démarrage par bouton de commande**.
- 2 Suivez les instructions qui s'affichent à l'écran.

Utilisation de la méthode PIN (numéro d'identification personnel)

- 1 Sur l'écran d'accueil, appuyez sur **Paramètres > Réseau/Ports > Sans fil > Wi-Fi Protected Setup > Méthode de démarrage par code PIN**.
- 2 Copiez le code PIN WPS à huit chiffres.
- 3 Ouvrez un navigateur Web, puis saisissez l'adresse IP de votre point d'accès dans le champ d'adresse.

Remarques :

- Pour connaître l'adresse IP, reportez-vous à la documentation fournie avec votre point d'accès.
 - Si vous utilisez un serveur proxy, désactivez-le temporairement pour charger correctement la page Web.
- 4 Accédez aux paramètres WPS. Pour plus d'informations, reportez-vous à la documentation fournie avec votre point d'accès.
 - 5 Saisissez le code PIN à huit chiffres, puis enregistrez les modifications.

Configuration de Wi-Fi Direct

Wi-Fi Direct® est une technologie peer-to-peer basée sur le Wi-Fi, qui permet aux périphériques sans fil de se connecter directement à une imprimante compatible Wi-Fi Direct sans utiliser de point d'accès (routeur sans fil).

Assurez-vous que l'option Réseau actif est définie sur Auto. Sur l'écran d'accueil, appuyez sur **Paramètres > Réseau/Ports > Informations réseau > Réseau actif**.

- 1 Sur l'écran d'accueil, appuyez sur **Paramètres > Réseau/Ports > Wi-Fi Direct**.
- 2 Configurez les paramètres.
 - **Activer Wi-Fi Direct** : permet à l'imprimante de diffuser son propre réseau Wi-Fi Direct.
 - **Nom Wi-Fi Direct** : attribue un nom au réseau Wi-Fi Direct.
 - **Mot de passe Wi-Fi Direct** : attribue le mot de passe pour négocier la sécurité sans fil lors de l'utilisation de la connexion peer-to-peer.
 - **Afficher le mot de passe sur la page de configuration** : affiche le mot de passe sur la Page de configuration du réseau.
 - **Accepter auto. demandes bout. comm.** : permet à l'imprimante d'accepter automatiquement les demandes de connexion.

Remarque : L'acceptation automatique des demandes du bouton de commande n'est pas sécurisée.

Remarques :

- Par défaut, le mot de passe réseau Wi-Fi Direct n'est pas visible sur l'écran de l'imprimante. Pour afficher le mot de passe, activez l'icône d'affichage du mot de passe. Sur l'écran d'accueil, appuyez sur **Paramètres > Sécurité > Divers > Activer l'affichage du mot de passe/code PIN**.
- Vous pouvez voir le mot de passe du réseau Wi-Fi Direct sans l'afficher sur l'écran de l'imprimante. Sur l'écran d'accueil, appuyez sur **Paramètres > Rapports > Réseau > Page de configuration du réseau**.

Connexion d'un périphérique mobile à l'imprimante

Avant de connecter votre périphérique mobile, assurez-vous que Wi-Fi Direct a été configuré. Pour plus d'informations, reportez-vous à la section [« Configuration de Wi-Fi Direct » à la page 74](#).

Connexion à l'aide de Wi-Fi Direct

Remarque : Ces instructions s'appliquent uniquement aux périphériques mobiles Android.

- 1 Sur le périphérique mobile, accédez au menu des paramètres.
- 2 Activez le **Wi-Fi**, puis appuyez sur **Wi-Fi Direct**.
- 3 Sélectionnez le nom Wi-Fi Direct de l'imprimante.
- 4 Confirmez la connexion sur le panneau de commandes de l'imprimante.

Connexion à l'aide de Wi-Fi

- 1 Sur le périphérique mobile, accédez au menu des paramètres.
- 2 Appuyez sur **Wi-Fi**, puis sélectionnez le nom Wi-Fi Direct de l'imprimante.

Remarque : La chaîne DIRECT-xy (où x et y sont deux caractères aléatoires) est ajoutée avant le nom Wi-Fi Direct.

- 3 Saisissez le mot de passe Wi-Fi Direct.

Connexion d'un ordinateur à l'imprimante

Avant de connecter votre ordinateur, assurez-vous que Wi-Fi Direct est configuré. Pour plus d'informations, reportez-vous à la section « [Configuration de Wi-Fi Direct](#) » à la page 74.

Pour les utilisateurs Windows

- 1 Ouvrez le dossier Imprimantes, puis cliquez sur **Ajouter une imprimante ou un scanner**.
- 2 Cliquez sur **Afficher les imprimantes Wi-Fi Direct**, puis sélectionnez le nom Wi-Fi Direct de l'imprimante.
- 3 Sur l'écran de l'imprimante, notez le code PIN à huit chiffres de l'imprimante.
- 4 Saisissez le code PIN sur l'ordinateur.

Remarque : Si le pilote d'impression n'est pas déjà installé, Windows télécharge le pilote approprié.

Pour les utilisateurs Macintosh

- 1 Cliquez sur l'icône sans fil, puis sélectionnez le nom Wi-Fi Direct de l'imprimante.

Remarque : La chaîne DIRECT-xy (où x et y sont deux caractères aléatoires) est ajoutée avant le nom Wi-Fi Direct.

- 2 Saisissez le mot de passe Wi-Fi Direct.

Remarque : Rétablissez le réseau précédent de votre ordinateur après vous être déconnecté du réseau Wi-Fi Direct.

Désactivation du réseau Wi-Fi

- 1 Sur l'écran d'accueil, appuyez sur **Paramètres > Réseau/Ports > Aperçu du réseau > Réseau actif > Réseau standard**.
- 2 Suivez les instructions qui s'affichent à l'écran.

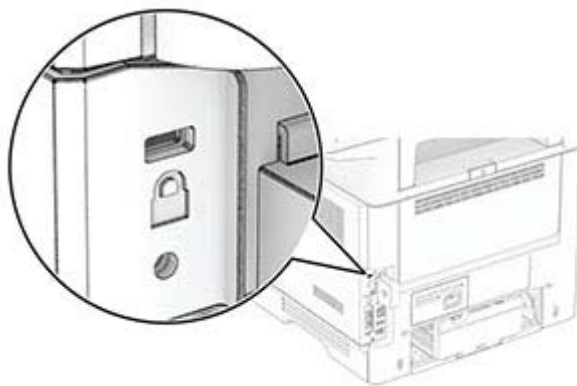
Vérification de la connectivité de l'imprimante

- 1 Sur l'écran d'accueil, appuyez sur **Paramètres > Rapports > Réseau > Page de configuration du réseau**.
- 2 Vérifiez la première section de la page de configuration du réseau et assurez-vous que l'état est Connectée. Si l'état est Non connectée, il se peut que la connexion de réseau local ne soit pas activée ou que le câble réseau ne fonctionne pas correctement. Contactez votre administrateur pour obtenir une assistance.

Sécuriser l'imprimante

Emplacement du logement de sécurité

L'imprimante est équipée d'une fonction de verrouillage. Installez le verrou compatible avec la majorité des ordinateurs portables à l'emplacement indiqué afin de verrouiller l'imprimante en position.



Effacement de la mémoire de l'imprimante

Pour effacer la mémoire volatile ou les données mises en mémoire tampon sur votre imprimante, mettez l'imprimante hors tension.

Pour effacer la mémoire non volatile, des paramètres de périphériques et de réseaux, des paramètres de sécurité ainsi que des solutions intégrées, procédez comme suit :

- 1 Sur l'écran d'accueil, appuyez sur **Paramètres** > **Périphérique** > **Maintenance** > **Effacement hors service**.
- 2 Appuyez sur la case **Effacer toutes les informations en mémoire non volatile**, puis appuyez sur **EFFACER**.
- 3 Appuyez sur l'assistant **Lancer la configuration initiale** ou **Laisser l'imprimante hors ligne**, puis appuyez sur **Suivant**.
- 4 Démarrer l'opération.

Remarque : Ce processus détruit également la clé de chiffrement utilisée pour protéger les données utilisateur. La destruction de la clé de chiffrement rend les données irrécupérables.

Effacement du disque de stockage de l'imprimante

- 1 Sur l'écran d'accueil, appuyez sur **Paramètres > Périphérique > Maintenance > Effacement hors service.**
- 2 En fonction du disque de stockage installé sur votre imprimante, effectuez l'une des opérations suivantes :
 - Pour le disque dur, appuyez sur la case **Effacer toutes les info. du disque dur**, appuyez sur **EFFACER**, puis sélectionnez une méthode pour effacer les données.
 - Remarque :** Le processus de suppression du disque dur peut prendre de quelques minutes à plus d'une heure. Durant cette opération, l'imprimante n'est pas disponible pour d'autres tâches.
 - Pour un lecteur de stockage intelligent (ISD), appuyez sur **Effacer le lecteur de stockage intelligent**, puis appuyez sur **EFFACER** pour effacer toutes les données utilisateur.
- 3 Démarrer l'opération.

Restauration des paramètres usine

- 1 Sur l'écran d'accueil, appuyez sur **Paramètres > Périphérique > Restaurer les paramètres usine.**
- 2 Appuyez sur **Restaurer les paramètres >** pour sélectionner les paramètres que vous souhaitez restaurer > **RESTAURER.**
- 3 Démarrer l'opération.

Déclaration relative à la volatilité

Type de mémoire	Description
Mémoire volatile	L'imprimante utilise une mémoire vive standard (RAM) pour mettre temporairement en mémoire tampon les données d'utilisateur durant les travaux d'impression et de copie simples.
Mémoire non volatile	L'imprimante peut utiliser deux types de mémoire non volatile : EEPROM et NAND (mémoire flash). Les deux types stockent le système d'exploitation, les paramètres de l'imprimante et les informations réseau. Ils stockent également les paramètres du scanner et des signets, ainsi que les solutions intégrées.
Disque dur de stockage	Un disque dur est installé sur certaines imprimantes. Le disque dur de l'imprimante est conçu pour les fonctionnalités spécifiques de l'imprimante. Le disque dur de l'imprimante permet de conserver les données d'utilisateur mises en mémoire tampon à partir de travaux d'impression complexes, ainsi que les données des formulaires et des polices.
Disque de stockage intelligent (ISD)	Il est possible qu'une ISD soit installée sur certaines imprimantes. L'ISD utilise une mémoire flash non volatile pour stocker les données utilisateur à partir de travaux d'impression complexes, ainsi que les données des formulaires et des polices.

Dans les circonstances suivantes effacez le contenu de toute mémoire installée dans l'imprimante :

- L'imprimante est mise hors service.
- Le disque dur de l'imprimante ou de l'ISD est remplacé.
- L'imprimante est déplacée dans un autre service ou site.
- L'entretien de l'imprimante est effectué par une personne externe à votre organisation.
- L'imprimante est envoyée en réparation.
- L'imprimante est vendue à une autre organisation.

Remarque : Pour mettre un disque de stockage au rebut, suivez les règles et procédures de votre entreprise.

Impression

Impression depuis un ordinateur

Remarque : Pour les étiquettes, les bostols et les enveloppes, définissez le format et le type de papier dans l'imprimante avant d'imprimer le document.

- 1 Ouvrez la boîte de dialogue Imprimer dans le document que vous souhaitez imprimer.
- 2 Si nécessaire, réglez les paramètres.
- 3 Imprimez le document.

Impression à partir d'un périphérique mobile

Impression à partir d'un périphérique mobile à l'aide d'AirPrint



La fonction logicielle AirPrint est une solution d'impression mobile qui vous permet d'imprimer directement à partir de périphériques Apple sur une imprimante certifiée AirPrint.




Remarques :

- Assurez-vous que le périphérique Apple et l'imprimante sont connectés au même réseau. Si le réseau compte plusieurs concentrateurs sans fil, assurez-vous que les deux périphériques sont connectés au même sous-réseau.
 - Cette application est uniquement prise en charge sur certains périphériques Apple.
- 1 Sur votre périphérique mobile, sélectionnez un document depuis votre gestionnaire de fichiers ou lancez une application compatible.
 - 2 Appuyez sur l'icône de partage, puis appuyez sur **Imprimer**.
 - 3 Sélectionnez une imprimante.
Si nécessaire, réglez les paramètres.
 - 4 Imprimez le document.

Impression à partir d'un périphérique mobile à l'aide de Wi-Fi Direct®

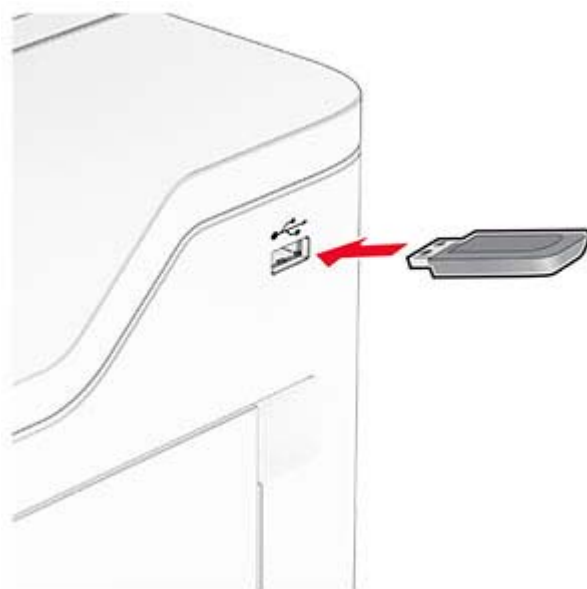
Wi-Fi Direct est un service d'impression qui vous permet d'imprimer sur toute imprimante compatible Wi-Fi Direct.

Remarque : Vérifiez que le périphérique mobile est connecté au réseau sans fil de l'imprimante. Pour plus d'informations, reportez-vous à la section « [Connexion d'un périphérique mobile à l'imprimante](#) » à la [page 74](#).

- 1 Sur votre périphérique mobile, lancez une application compatible ou sélectionnez un document dans votre gestionnaire de fichiers.
- 2 En fonction de votre périphérique mobile, effectuez l'une des actions suivantes :
 - Appuyez sur  > **Imprimer**.
 - Appuyez sur  > **Imprimer**.
 - Appuyez sur  > **Imprimer**.
- 3 Sélectionnez une imprimante, puis réglez les paramètres si nécessaire.
- 4 Imprimez le document.

Impression à partir d'un lecteur flash

- 1 Insérez le lecteur flash.



Remarques :

- Si vous insérez le lecteur flash alors qu'un message d'erreur s'affiche, l'imprimante ignore le lecteur flash.
 - Si vous insérez le lecteur flash pendant que l'imprimante traite d'autres travaux d'impression, le message **Occupé** s'affiche à l'écran.
- 2 Sur l'écran, appuyez sur le document à imprimer.
Si nécessaire, configurez les paramètres d'impression.

3 Imprimez le document.

Pour imprimer un autre document, appuyez sur **Lecteur USB**.

Avertissement—Danger potentiel : Pour éviter les pertes de données ou le dysfonctionnement de l'imprimante, ne touchez pas à la zone de l'imprimante ou du lecteur flash indiquée lorsque des opérations d'impression, de lecture ou d'écriture sont en cours à partir du périphérique de stockage.



Lecteurs flash et types de fichiers pris en charge

Lecteurs flash

- Lecteurs flash prenant en charge USB 2.0 ou antérieur.
- Lecteurs flash prenant en charge un système de fichiers NTFS (New Technology File System) ou FAT32 (File Allocation Table).

Types de fichiers

Documents	Images
<ul style="list-style-type: none"> • PDF (version 1.7 ou antérieure) • Formats de fichier Microsoft (DOC, DOCX, XLS, XLSX, PPT, PPTX) 	<ul style="list-style-type: none"> • JPEG ou JPG • TIFF ou TIF • GIF • BMP • PNG • PCX • DCX

Configuration des travaux confidentiels

- 1 Sur l'écran d'accueil, appuyez sur **Paramètres > Sécurité > Configuration des impressions confidentielles**.
- 2 Configurez les paramètres.

Paramètre	Description
PIN non valide maximum	Définir la limite de saisie d'un code PIN non valide. Remarque : lorsque le nombre limite est atteint, les travaux d'impression correspondant au nom d'utilisateur sont supprimés.
Expiration des tâches confidentielles	Définir un délai d'expiration individuel pour chaque travail suspendu avant qu'il ne soit automatiquement supprimé de la mémoire de l'imprimante, du disque dur ou du disque de stockage intelligent. Remarque : Un travail suspendu se présente comme Confidentiel, Répéter, Différer ou Vérifier.
Répéter. expir. tâche	Définir le délai d'expiration des travaux d'impression que vous souhaitez répéter.
Vérifier expir. tâche	Définir le délai d'expiration pour l'impression d'une copie d'un travail afin de vérifier sa qualité avant d'imprimer les copies restantes.
Différer expir. tâche	Définir le délai d'expiration des travaux que vous souhaitez stocker dans l'imprimante pour une impression ultérieure.
Conserver tous les travaux suspendus	Configurer l'imprimante pour suspendre tous les travaux d'impression.
Conserver les documents en double	Configurer l'imprimante de sorte à conserver tous les documents portant le même nom de fichier.

Impression de travaux confidentiels et suspendus

Pour les utilisateurs de Windows

- 1 Lorsqu'un document est ouvert, cliquez sur **Fichier > Imprimer**.
- 2 Sélectionnez une imprimante, puis cliquez sur **Propriétés, Préférences, Options** ou **Configuration**.
- 3 Cliquez sur **Imprimer et suspendre**.
- 4 Sélectionnez **Utiliser l'option Imprimer et suspendre**, puis attribuez un nom d'utilisateur.
- 5 Sélectionnez le type de travail d'impression (Confidentiel, Différer l'impression, Répéter l'impression ou Vérifier l'impression).

Si vous sélectionnez **Confidentiel**, sécurisez le travail d'impression avec un numéro d'identification personnel (PIN).

- 6 Cliquez sur **OK** ou **Imprimer**.
- 7 Sur l'écran d'accueil de l'imprimante, lancez le travail d'impression.
 - Pour les travaux d'impression confidentielle, appuyez sur **Travaux suspendus > sélectionnez votre nom d'utilisateur > Confidentiel > saisissez le code PIN > sélectionnez le travail d'impression > configurez les paramètres > Imprimer**
 - Pour tout autre travail d'impression, appuyez sur **Travaux suspendus > sélectionnez votre nom d'utilisateur > sélectionnez le travail d'impression > configurez les paramètres > Imprimer**

Pour les utilisateurs Macintosh

Utilisation d'AirPrint

- 1 Lorsqu'un document est ouvert, choisissez **Fichier > Imprimer**.
- 2 Sélectionnez une imprimante, puis dans le menu déroulant suivant le menu Orientation, choisissez **Impression PIN**.
- 3 Activez **Imprimer avec code PIN**, puis entrez un code PIN à quatre chiffres.
- 4 Cliquez sur **Imprimer**.
- 5 Sur l'écran d'accueil de l'imprimante, lancez le travail d'impression. Appuyez sur **Travaux suspendus > sélectionnez le nom de votre ordinateur > Confidentiel > saisissez le code PIN > sélectionnez le travail d'impression > Imprimer**.

Utilisation du pilote d'impression

- 1 Lorsqu'un document est ouvert, choisissez **Fichier > Imprimer**.
- 2 Sélectionnez une imprimante, puis dans le menu déroulant suivant le menu Orientation, choisissez **Imprimer et suspendre**.
- 3 Choisissez **Impression confidentielle**, puis entrez un code PIN à quatre chiffres.
- 4 Cliquez sur **Imprimer**.
- 5 Sur l'écran d'accueil de l'imprimante, lancez le travail d'impression. Appuyez sur **Travaux suspendus > sélectionnez le nom de votre ordinateur > Confidentiel > sélectionnez le travail d'impression > saisissez le code PIN > Imprimer**.

Impression de la liste des échantillons de polices

- 1 Sur l'écran d'accueil, appuyez sur **Paramètres > Rapports > Imprimer > Imprimer les polices**.
- 2 Appuyez sur **Polices PCL** ou **Polices PS**.


Impression d'une liste des répertoires

Sur l'écran d'accueil, appuyez sur **Paramètres > Rapports > Imprimer > Imprimer répertoire**.

Insertion d'intercalaires entre les copies

- 1 Sur l'écran d'accueil, appuyez sur **Paramètres > Imprimer > Mise en page > Séparateurs > Entre les copies**.
- 2 Imprimez le document.

Annulation d'une tâche d'impression

- 1 Dans l'écran d'accueil, appuyez sur .
- 2 Sélectionnez le travail à annuler.

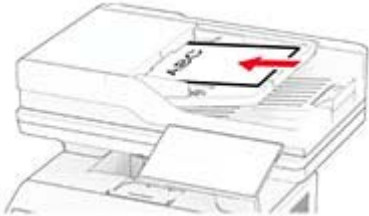

Remarque : Vous pouvez également annuler un travail en appuyant sur **File d'attente des travaux**.

Réglage de l'intensité du toner

- 1 Sur l'écran d'accueil, appuyez sur **Paramètres** > **Imprimer** > **Qualité** > **Intensité toner**.
- 2 Réglez le paramètre.

Copie

Utilisation du dispositif d'alimentation automatique et de la vitre du scanner

Dispositif d'alimentation automatique (DAA)	Vitre du scanner
 <ul style="list-style-type: none"> • Utilisez le DAA pour des documents de plusieurs pages ou recto verso. • Chargez le document original face vers le haut. Pour les documents de plusieurs pages, veillez à aligner avant chargement le bord avant. • Veillez à ajuster les guides du DAA en fonction de la largeur du papier que vous chargez. 	 <ul style="list-style-type: none"> • Utilisez la vitre du scanner pour les documents d'une page, les pages de livres, les petits éléments (tels que des cartes postales ou des photos), les transparents, le papier photo ou les supports fins (tels que des coupures de magazines). • Placez le document face vers le bas dans le coin marqué d'une flèche.

Faire des copies

- 1 Chargez un document original dans le DAA ou sur la vitre du scanner.

Remarque : pour éviter d'obtenir une image rognée, assurez-vous que le document original et les fichiers de sortie ont le même format de papier.

- 2 Sur l'écran d'accueil, appuyez sur **Copier**, puis spécifiez le nombre de copies.

Le cas échéant, définissez les paramètres de copie.

- 3 Copiez le document.

Remarque : Pour effectuer une copie rapide, appuyez sur  sur l'écran d'accueil.

Copie de photos

- 1 Placez une photo sur la vitre du scanner.

- 2 Sur l'écran d'accueil, appuyez sur **Copie** > **Paramètres** > **Contenu** > **Type de contenu** > **Photo**.

- 3 Appuyez sur **Source de contenu**, puis sélectionnez le paramètre qui correspond le mieux à la photo d'origine.

- 4 Copiez la photo.

Copie sur du papier à en-tête

- 1 Chargez un document original dans le DAA ou sur la vitre du scanner.
- 2 Sur l'écran d'accueil, appuyez sur **Copier** > **Copier depuis** > sélectionnez le format du document original.
- 3 Appuyez sur **Copier vers**, puis sélectionnez la source d'alimentation qui contient le papier à en-tête.
Si vous avez chargé le papier à en-tête dans le chargeur multifonction, appuyez sur **Copier vers** > **Chargeur multifonction** > , sélectionnez le format de papier > **En-tête**.
- 4 Copiez le document.

Copie des deux côtés du papier

- 1 Chargez un document original dans le DAA ou sur la vitre du scanner.
- 2 Sur l'écran d'accueil, appuyez sur **Copie** > **Paramètres** > **Faces**.
- 3 Appuyez sur **Recto sur recto verso** ou **Recto verso sur recto verso**.
- 4 Copiez le document.

Réduction ou agrandissement de copies

- 1 Chargez un document original dans le DAA ou sur la vitre du scanner.
- 2 Sur l'écran d'accueil, appuyez sur **Copie** > **Paramètres** > **Echelle** > , puis sélectionnez une valeur d'échelle.
Remarque : Si vous modifiez la taille du document original ou de la sortie après avoir réglé l'option Mettre à l'échelle, la valeur d'échelle est restaurée sur Auto.
- 3 Copiez le document.

Assemblage des copies

- 1 Chargez un document original dans le DAA ou sur la vitre du scanner.
- 2 Sur l'écran d'accueil, appuyez sur **Copier** > **Assembler** > **Sur [1,2,1,2,1,2]**.
- 3 Copiez le document.

Insertion d'intercalaires entre les copies

- 1 Chargez un document original dans le DAA ou sur la vitre du scanner.
- 2 A partir du panneau de commandes, accédez à :
Copie > **Paramètres** > **Séparateurs** > réglez les paramètres
- 3 Copiez le document.

Copie de plusieurs pages sur une feuille


- 1 Chargez un document original dans le DAA ou sur la vitre du scanner.
- 2 Sur l'écran d'accueil, appuyez sur **Copie** > **Paramètres** > **Pages par face**.
- 3 Activez le paramètre, puis sélectionnez le nombre par face et l'orientation de la page.
- 4 Copiez le document.

Copie de cartes

- 1 Chargez une carte sur la vitre du scanner.
- 2 Sur l'écran d'accueil, appuyez sur **Copie de carte**.
Remarque : Si nécessaire, réglez les paramètres de numérisation.
- 3 Appuyez sur **Numériser**.

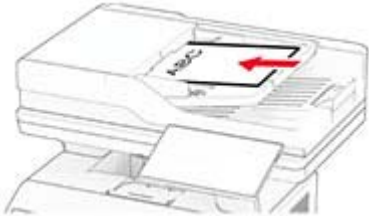
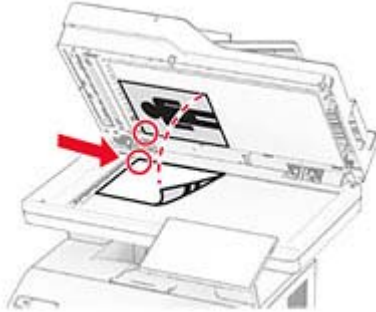
Remarque : Si vous souhaitez obtenir plusieurs copies de la carte, appuyez sur **Imprimer une copie**.

Création d'un raccourci de copie

- 1 Dans l'écran d'accueil, appuyez sur **Copie**.
- 2 Configurez les paramètres, puis appuyez sur .
- 3 Créer un raccourci

E-mail

Utilisation du dispositif d'alimentation automatique et de la vitre du scanner


Dispositif d'alimentation automatique (DAA)	Vitre du scanner
 <ul style="list-style-type: none"> • Utilisez le DAA pour des documents de plusieurs pages ou recto verso. • Chargez le document original face vers le haut. Pour les documents de plusieurs pages, veillez à aligner avant chargement le bord avant. • Veillez à ajuster les guides du DAA en fonction de la largeur du papier que vous chargez. 	 <ul style="list-style-type: none"> • Utilisez la vitre du scanner pour les documents d'une page, les pages de livres, les petits éléments (tels que des cartes postales ou des photos), les transparents, le papier photo ou les supports fins (tels que des coupures de magazines). • Placez le document face vers le bas dans le coin marqué d'une flèche.

Envoi d'un courrier électronique

Avant de commencer, assurez-vous que les paramètres SMTP sont configurés. Pour plus d'informations, reportez-vous à la section « [Configuration des paramètres SMTP de messagerie](#) » à la page 34.

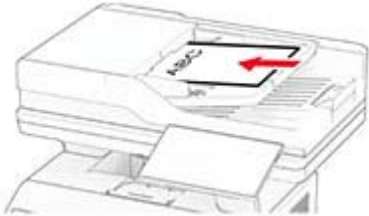
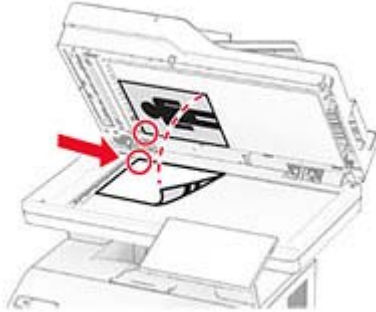
- 1 Chargez un document original dans le DAA ou sur la vitre du scanner.
- 2 Sur l'écran d'accueil, appuyez sur **E-mail**, puis saisissez les informations requises.
- 3 Si nécessaire, configurez les paramètres de numérisation.
- 4 Envoyez l'e-mail.

Création d'un raccourci pour envoyer un e-mail

- 1 Sur l'écran d'accueil, appuyez sur **E-mail**.
- 2 Configurez les paramètres, puis appuyez sur .
- 3 Créer un raccourci

Télécopie

Utilisation du dispositif d'alimentation automatique et de la vitre du scanner

Dispositif d'alimentation automatique (DAA)	Vitre du scanner
 <ul style="list-style-type: none"> • Utilisez le DAA pour des documents de plusieurs pages ou recto verso. • Chargez le document original face vers le haut. Pour les documents de plusieurs pages, veillez à aligner avant chargement le bord avant. • Veillez à ajuster les guides du DAA en fonction de la largeur du papier que vous chargez. 	 <ul style="list-style-type: none"> • Utilisez la vitre du scanner pour les documents d'une page, les pages de livres, les petits éléments (tels que des cartes postales ou des photos), les transparents, le papier photo ou les supports fins (tels que des coupures de magazines). • Placez le document face vers le bas dans le coin marqué d'une flèche.

Envoi d'une télécopie

Remarque : Vérifiez que la télécopie est configurée. Pour obtenir plus d'informations, reportez-vous à la section [Configuration de l'imprimante en télécopieur](#).

Utilisation du panneau de commandes

- 1 Chargez un document original dans le DAA ou sur la vitre du scanner.
- 2 Sur l'écran d'accueil, appuyez sur **Télécopie**, puis saisissez les informations requises.
Si nécessaire, réglez les paramètres.
- 3 Envoyez la télécopie.

A partir de l'ordinateur

Avant de commencer, assurez-vous que le pilote de télécopie est installé. Pour plus d'informations, reportez-vous à la section [« Installation du pilote de télécopie » à la page 46](#).

Pour les utilisateurs de Windows

- 1 Dans le document que vous souhaitez envoyer par télécopie, ouvrez la boîte de dialogue Imprimer.
- 2 Sélectionnez l'imprimante, puis cliquez sur **Propriétés**, **Préférences**, **Options** ou **Configuration**.

3 Cliquez sur **Télécopie > Activer la télécopie > Toujours afficher les paramètres avant d'envoyer une télécopie**, puis entrez le numéro du destinataire.

Le cas échéant, configurez les autres paramètres de télécopie.

4 Envoyez la télécopie.

Pour les utilisateurs Macintosh

1 Lorsqu'un document est ouvert, choisissez **Fichier > Imprimer**.

2 Sélectionnez l'imprimante dont le nom est suivi de - **Télécopie**.

3 Dans le champ A, saisissez le numéro du destinataire.

Le cas échéant, configurez les autres paramètres de télécopie.

4 Envoyez la télécopie.

Planification d'une télécopie

Remarque : Vérifiez que la télécopie est configurée. Pour plus d'informations, reportez-vous à la section [Configuration de l'imprimante en télécopieur](#).

1 Chargez un document original dans le DAA ou sur la vitre du scanner.

2 Sur l'écran d'accueil, appuyez sur **Télécopie > To** > saisissez le numéro de télécopie > **Terminé**.

3 Appuyez sur **Heure d'envoi**, configurez la date et l'heure, puis appuyez sur **Terminé**.

4 Envoyez la télécopie.

Création d'un raccourci de destinations de télécopies

Remarque : Vérifiez que la télécopie est configurée. Pour plus d'informations, reportez-vous à la section [Configuration de l'imprimante en télécopieur](#).

1 Sur l'écran d'accueil, appuyez sur **Télécopie > A**.

2 Entrez le numéro du destinataire, puis appuyez sur **Terminé**.

3 Configurez les paramètres, puis appuyez sur .

4 Créer un raccourci

Modification de la résolution de la télécopie

Remarque : Vérifiez que la télécopie est configurée. Pour plus d'informations, reportez-vous à la section [Configuration de l'imprimante en télécopieur](#).

1 Chargez un document original dans le DAA ou sur la vitre du scanner.

2 Sur l'écran d'accueil, appuyez sur **Télécopie**, puis saisissez les informations requises.

3 Appuyez sur **Paramètres > Résolution** > , puis sélectionnez un paramètre.

4 Envoyez la télécopie.

Réglage de l'intensité de télécopie

Remarque : Vérifiez que la télécopie est configurée. Pour plus d'informations, reportez-vous à la section [Configuration de l'imprimante en télécopieur](#).

- 1 Chargez un document original dans le DAA ou sur la vitre du scanner.
- 2 Sur l'écran d'accueil, appuyez sur **Télécopie**, puis saisissez les informations requises.
- 3 Appuyez sur **Paramètres > Intensité >** , puis réglez le paramètre.
- 4 Envoyez la télécopie.

Imprimer un journal de télécopie

Remarque : Vérifiez que la télécopie est configurée. Pour plus d'informations, reportez-vous à la section [Configuration de l'imprimante en télécopieur](#).

- 1 Sur l'écran d'accueil, appuyez sur **Paramètres > Rapports > Télécopie**.
- 2 Appuyez sur **Journal des travaux de télécopies** ou **Journal des appels de télécopies**.

Blocage des télécopies non sollicitées (télécopies de publicité)

Remarque : Vérifiez que la télécopie est configurée. Pour plus d'informations, reportez-vous à la section [Configuration de l'imprimante en télécopieur](#).

- 1 Sur l'écran d'accueil, appuyez sur **Paramètres > Télécopie > Configuration de la télécopie > Paramètres de réception de télécopie > Contrôles admin**.
- 2 Définissez Bloquer les télécopies anonymes sur **Activé**.

Mise en attente des fax

Remarque : Vérifiez que la télécopie est configurée. Pour plus d'informations, reportez-vous à la section [Configuration de l'imprimante en télécopieur](#).

- 1 Sur l'écran d'accueil, appuyez sur **Paramètres > Télécopie > Configuration de la télécopie > Paramètres de réception de télécopie > Mise en attente des fax**.
- 2 Sélectionnez un mode.

Transfert d'une télécopie

Remarque : Vérifiez que la télécopie est configurée. Pour plus d'informations, reportez-vous à la section [Configuration de l'imprimante en télécopieur](#).

- 1 Créez un raccourci de destination.
 - a Ouvrez un navigateur Web, puis saisissez l'adresse IP de l'imprimante dans le champ d'adresse.

Remarques :

- Voir l'adresse IP de l'imprimante sur l'écran d'accueil. L'adresse IP apparaît sous la forme de quatre séries de chiffres séparées par des points, par exemple 123.123.123.123.
- Si vous utilisez un serveur proxy, désactivez-le temporairement pour charger correctement la page Web.

b Cliquez sur **Raccourcis > Ajouter raccourci**.

c Sélectionnez un type de raccourci, puis configurez ses paramètres.

Remarque : Notez le numéro du raccourci.

d Appliquez les modifications.

2 Cliquez sur **Paramètres > Télécopie > Configuration de la télécopie > Paramètres de réception de télécopie > Contrôles admin**.

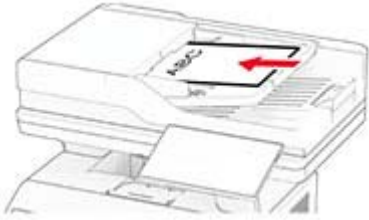

3 Dans le menu Transfert télécopie, sélectionnez **Transférer** ou **Imprimer et transférer**.

4 Dans le menu Transférer à, sélectionnez le type de destination, puis saisissez le numéro de raccourci.

5 Appliquez les modifications.

Numérisation

Utilisation du dispositif d'alimentation automatique et de la vitre du scanner

Dispositif d'alimentation automatique (DAA)	Vitre du scanner
 <ul style="list-style-type: none"> • Utilisez le DAA pour des documents de plusieurs pages ou recto verso. • Chargez le document original face vers le haut. Pour les documents de plusieurs pages, veillez à aligner avant chargement le bord avant. • Veillez à ajuster les guides du DAA en fonction de la largeur du papier que vous chargez. 	 <ul style="list-style-type: none"> • Utilisez la vitre du scanner pour les documents d'une page, les pages de livres, les petits éléments (tels que des cartes postales ou des photos), les transparents, le papier photo ou les supports fins (tels que des coupures de magazines). • Placez le document face vers le bas dans le coin marqué d'une flèche.

Numérisation vers un ordinateur

Avant de commencer, assurez-vous que l'ordinateur et l'imprimante sont connectés au même réseau.

Pour les utilisateurs Windows

Remarque : Assurez-vous que l'imprimante est ajoutée à l'ordinateur. Pour plus d'informations, reportez-vous à la section « [Ajout d'imprimantes sur un ordinateur](#) » à la page 46.

- 1 Placez le document d'origine dans le dispositif d'alimentation automatique ou sur la vitre du scanner.
- 2 Sur l'ordinateur, ouvrez **Télécopie et numérisation Windows**.
- 3 Cliquez sur **Nouvelle numérisation**, puis sélectionnez une source de numérisation.
- 4 Si nécessaire, modifiez les paramètres de numérisation.
- 5 Numérisez le document.
- 6 Cliquez sur **Enregistrer sous**, saisissez un nom de fichier, puis cliquez sur **Enregistrer**.

Pour les utilisateurs Macintosh


Remarque : Assurez-vous que l'imprimante est ajoutée à l'ordinateur. Pour plus d'informations, reportez-vous à la section « [Ajout d'imprimantes sur un ordinateur](#) » à la page 46.

- 1 Placez le document d'origine dans le dispositif d'alimentation automatique ou sur la vitre du scanner.
- 2 Depuis l'ordinateur, effectuez l'une des opérations suivantes :
 - Ouvrez **Image Capture**.
 - Ouvrez **Imprimantes et scanners**, puis sélectionnez une imprimante. Cliquez sur **Numériser** > **Ouvrir scanner**.
- 3 Dans la fenêtre Scanner, effectuez une ou plusieurs des opérations suivantes :
 - Sélectionnez l'emplacement où vous souhaitez enregistrer le document numérisé.
 - Sélectionner la taille du document d'origine.
 - Pour numériser à partir du DAA, sélectionnez **Dispositif d'alimentation** dans le Menu Numérisation ou activez l'option **Utiliser le dispositif d'alimentation**.
 - Si nécessaire, configurez les paramètres de numérisation.
- 4 Cliquez sur **Numériser**.

Numérisation vers un serveur FTP

- 1 Chargez correctement le document original dans le tiroir DAA ou placez-le sur la vitre du scanner.
- 2 Sur l'écran d'accueil, appuyez sur **FTP**, puis saisissez les informations requises.
- 3 Le cas échéant, configurez les autres paramètres FTP.
- 4 Envoyez le travail FTP.

Création d'un raccourci FTP

- 1 Sur l'écran d'accueil, appuyez sur **FTP**.
- 2 Entrez l'adresse du serveur FTP, puis appuyez sur .
- 3 Créer un raccourci

Numérisation vers un dossier réseau

- 1 Chargez correctement le document dans le tiroir DAA ou placez-le sur la vitre du scanner.
- 2 Sur l'écran d'accueil, appuyez sur **Scan Center**.

Remarque : L'icône et le nom ont peut-être été modifiés. Pour plus d'informations, contactez votre administrateur.

3 Effectuez l'une des opérations suivantes :

- Sélectionnez une destination.

Remarque : Pour un SFTP, définissez le numéro de port sur **22**.

- Utilisez un raccourci en appuyant sur **★**, puis en sélectionnant le raccourci dans la liste.

4 Numérisez le document.

Création d'un raccourci de dossier réseau

1 Ouvrez un navigateur Web, puis saisissez l'adresse IP de l'imprimante dans le champ d'adresse.

Remarques :

- L'adresse IP de l'imprimante est affichée sur l'écran d'accueil. L'adresse IP apparaît sous la forme de quatre séries de chiffres séparées par des points, par exemple 123.123.123.123.
- Si vous utilisez un serveur proxy, désactivez-le temporairement pour charger correctement la page Web.

2 Cliquez sur **Raccourcis > Ajouter raccourci**.

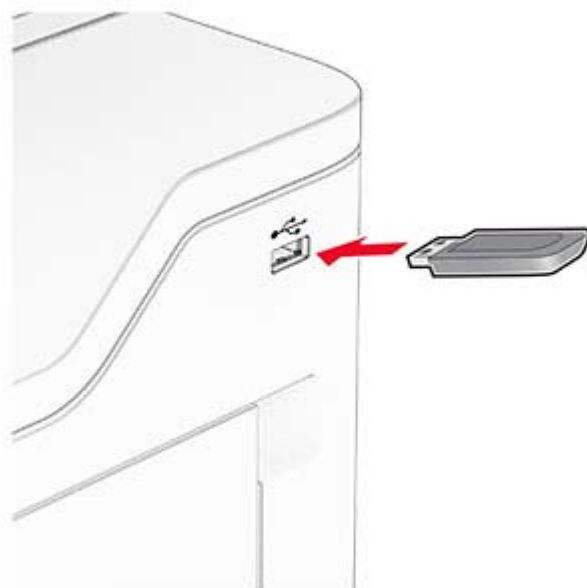
3 Dans le menu Type de raccourci, sélectionnez **Dossier réseau**, puis configurez les paramètres.

4 Appliquez les modifications.

Numérisation vers un lecteur flash

1 Chargez un document original dans le DAA ou sur la vitre du scanner.

2 Insérez le lecteur flash.



3 Appuyez sur **Numériser vers USB** et réglez les paramètres si nécessaire.

Remarques :

- Pour enregistrer le document numérisé dans un dossier, appuyez sur **Numériser vers**, sélectionnez un dossier, puis appuyez sur **Numériser ici**.
- Si l'écran Pilote USB n'apparaît pas, appuyez sur **Pilote USB** sur le panneau de commandes.

4 Numérisez le document.

Avertissement—Danger potentiel : Pour éviter les pertes de données ou le dysfonctionnement de l'imprimante, ne touchez pas à la zone de l'imprimante ou du lecteur flash indiquée lorsque des opérations d'impression, de lecture ou d'écriture sont en cours à partir du périphérique du stockage.



Utiliser les menus de l'imprimante

Affichage des menus

Périphérique	<ul style="list-style-type: none"> • Préférences • Mode Eco • Panneau de commandes à distance • Notifications • Gestion de l'alimentation électrique • Collecte de données anonymes 	<ul style="list-style-type: none"> • Accessibilité • Restaurer les paramètres usine • Maintenance • Personnalisation de l'écran d'accueil¹ • Mettre à jour le microcode • A propos de cette imprimante
Impression	<ul style="list-style-type: none"> • Mise en page • Configuration • Qualité • Compta des travaux 	<ul style="list-style-type: none"> • PDF • PostScript • PCL • Image
Papier	<ul style="list-style-type: none"> • Configuration du tiroir 	<ul style="list-style-type: none"> • Configuration du support
Copie	Paramètres copie par défaut	
Télécopie	Paramètres par défaut de télécopie	
Courrier électronique	<ul style="list-style-type: none"> • Configuration de la messagerie • Paramètres par défaut de la messagerie 	<ul style="list-style-type: none"> • Configuration du lien du site
FTP	Paramètres FTP par défaut	
Lecteur USB	<ul style="list-style-type: none"> • Numérisation lecteur Flash 	<ul style="list-style-type: none"> • Impression lecteur Flash
Réseau/Ports	<ul style="list-style-type: none"> • Informations réseau • Sans fil • Wi-Fi Direct • AirPrint • Gestion des services mobiles • Ethernet • TCP/IP • SNMP 	<ul style="list-style-type: none"> • IPSec • 802.1x • Configuration LPD • Paramètres HTTP/FTP • ThinPrint • USB • Restreindre l'accès au réseau externe
Sécurité	<ul style="list-style-type: none"> • Méthodes de connexion • Planifier périphériques USB • Journal d'audit de sécurité • Restrictions de connexion • Configuration des impressions confidentielles 	<ul style="list-style-type: none"> • Chiffrement du disque • Effacer fichiers données temporaires • Paramètres LDAP des solutions • Divers
Rapports	<ul style="list-style-type: none"> • Page des paramètres de menu • Périphérique • Impression 	<ul style="list-style-type: none"> • Raccourcis • Télécopie • Réseau
Dépannage	Pages de test de qualité d'impression	Nettoyage du scanner

¹ Disponible uniquement dans Embedded Web Server.

² Disponible uniquement lorsqu'un disque dur ou un disque de stockage intelligent est installé.

Forms Merge ²	Forms Merge
<p>¹ Disponible uniquement dans Embedded Web Server.</p> <p>² Disponible uniquement lorsqu'un disque dur ou un disque de stockage intelligent est installé.</p>	

Périphérique

Préférences

Option de menu	Description
Langue d'affichage [Liste des langues]	Définir la langue du texte qui s'affiche à l'écran.
Pays/région [Liste des pays ou régions]	Identifiez le pays ou la région dans lequel l'imprimante est configurée pour fonctionner.
Exécuter la configuration initiale Désactivé* Activé	Exécuter l'assistant de configuration.
Clavier Type de clavier [Liste des langues]	Sélectionner une langue en tant que type de clavier. Remarque : Toutes les valeurs Type de clavier peuvent ne pas apparaître, certaines d'entre elles pouvant nécessiter l'installation d'un matériel spécifique pour s'afficher.
Informations affichées Texte affiché 1 (Adresse IP*) Texte affiché 2 (Date/Heure*) Texte personnalisé 1 Texte personnalisé 2	Spécifier les informations qui s'affichent sur l'écran d'accueil.
Date et heure Configurer Date et heure actuelles Définir date/heure manuellement Format de date (MM-JJ-AAAA*) Format de l'heure (12 heures A.M./P.M.*) Fuseau horaire Décalage UTC (GMT) Démarrage DST Arrêt DST Décalage DST Protocole horloge réseau Activer NTP (Activé*) Serveur NTP Activer l'authentification (Aucune*) ID de la clé Mot de passe	Configurer la date et l'heure de l'imprimante ainsi que le protocole horloge réseau. Remarques : <ul style="list-style-type: none"> • MM-JJ-AAAA est le paramètre d'usine par défaut appliqué par défaut aux Etats-Unis. JJ-MM-AAAA correspond au format international par défaut. • Décalage UTC (GMT), Démarrage DST, Arrêt DST et Décalage DST s'affichent uniquement lorsque l'option Fuseau horaire est définie sur (UTC+utilisateur) Personnalisé. • L'ID de la clé et le mot de passe s'affichent uniquement si l'option Activer l'authentification est définie sur la clé MD5.
Remarque : Si un astérisque (*) apparaît à côté d'une valeur, cela indique qu'il s'agit du paramètre usine par défaut.	

Option de menu	Description
Formats de papier U.S.* Unités métriques	Préciser l'unité de mesure des formats de papier. Remarque : Le pays ou la région que vous avez sélectionné(e) dans l'assistant de configuration initial détermine le paramètre de format du papier initial.
Luminosité de l'écran 20-100 % (100*)	Régler la luminosité de l'écran.
Accès par lecteur Flash Désactivé Activé*	Activer l'accès au lecteur flash.
Autoriser le retrait de l'arrière-plan Désactivé Activé*	Indiquez si le retrait de l'arrière-plan est autorisé.
Autoriser la numérisation de travaux personnalisés Désactivé Activé*	Spécifier si le paramètre Numérisation du travail personnalisé s'affiche pour la copie, la numérisation et la télécopie. Remarque : Cette option de menu s'affiche uniquement si un disque dur ou un disque de stockage intelligent est installé.
Numérisation d'une page à plat Désactivé* Activé	Configurer l'imprimante pour numériser tout type de travail impliquant la vitre du numériseur en tant que page unique. Remarque : L'imprimante revient à l'écran d'accueil après exécution d'une seule numérisation à plat au lieu d'afficher des invites.
Sons du périphérique Couper tous les sons (Désactivé*) Réaction des boutons (Activé*) Volume (5*) Signal DAA chargé (Activé*) Contrôle de l'alarme (Simple*) Alarme cartouche (Désactivé*) Mode Haut-parleur (Toujours désactivé*) Volume de la sonnerie (Désactivé*)	Configurer les paramètres sonores de votre imprimante.
Délai d'affichage 5-300 secondes (60*)	Définir la durée d'inactivité en secondes avant l'affichage de l'écran d'accueil ou avant que l'imprimante déconnecte automatiquement un compte utilisateur.
Remarque : Si un astérisque (*) apparaît à côté d'une valeur, cela indique qu'il s'agit du paramètre usine par défaut.	

Mode Eco

Option de menu	Description
Imprimer Faces Recto* Recto verso	Spécifier si l'impression s'effectue sur une face ou sur les deux faces du papier.
Remarque : Si un astérisque (*) apparaît à côté d'une valeur, cela indique qu'il s'agit du paramètre usine par défaut.	

Option de menu	Description
Imprimer Pages par face Désactivé* 2 pages par face 3 pages par face 4 pages par face 6 pages par face 9 pages par face 12 pages par face 16 pages par face	Imprimer des images de plusieurs pages sur une seule face d'une feuille.
Imprimer Intensité toner 1–10 (8*)	Déterminer le degré de luminosité des images texte.
Copier Faces Recto sur recto* Recto sur recto verso Recto verso sur recto Recto verso sur recto verso	Spécifier le comportement de numérisation en fonction du document d'origine.
Copier Pages par face Désactivé* 2 pages en portrait 4 pages en portrait 2 pages en paysage 4 pages en paysage	Spécifier le comportement de numérisation en fonction du document d'origine.
Copier Intensité 1 à 9 (5*)	Déterminer l'intensité des images du texte numérisé.
Remarque : Si un astérisque (*) apparaît à côté d'une valeur, cela indique qu'il s'agit du paramètre usine par défaut.	

Panneau de commandes distant

Option de menu	Description
Connexion VNC externe Ne pas autoriser* Autoriser	Connecter un client VNC (Virtual Network Computing) externe au panneau de commandes à distance.
Type d'authentification Aucun* Authentification standard	Définir le type d'authentification permettant d'accéder au serveur client VNC.
Mot de passe VNC	Spécifier le mot de passe pour se connecter au serveur client VNC. Remarque : Cette option de menu s'affiche uniquement si l'option type d'authentification est définie sur Authentification standard.
Remarque : Si un astérisque (*) apparaît à côté d'une valeur, cela indique qu'il s'agit du paramètre usine par défaut.	

Notifications

Option de menu	Description
Signal DAA chargé Désactivé Activé*	Activer un son lors du chargement du papier dans le tiroir DAA.
Contrôle de l'alarme Désactivé Unique* Continu	Définir le nombre de déclenchements de l'alarme lorsque l'imprimante requiert l'intervention de l'utilisateur.
Consommables Afficher estimations consommables Afficher estimations* Ne pas afficher estimations	Afficher l'estimation de l'état des consommables.
Consommables Alarme cartouche Désactivé* Unique Continu	Définir le nombre de fois que l'alarme se déclenche lorsque le niveau de la cartouche de toner est bas.
Consommables Notifications de consommables personnalisés	Configurer les paramètres de notification lorsque l'imprimante requiert l'intervention de l'utilisateur. Remarque : Cette option de menu s'affiche uniquement dans Embedded Web Server.
Configuration des alertes par courrier électronique Passerelle SMTP principale Port de passerelle SMTP principale (25*) Passerelle SMTP secondaire Port de passerelle SMTP secondaire (25*) Délai SMTP (30 secondes*) Adresse de réponse Toujours utiliser l'adresse de réponse SMTP par défaut (Désactivé*) Utiliser SSL/TLS (Désactivé*) Exiger un certificat approuvé (Activé*) Authentification du serveur SMTP (Aucune authentification requise*) E-mail envoyé par périphérique (Aucun*) E-mail de l'utilisateur (Aucun*) Util. infos d'authentif. d'Active Directory (Désactivé*) ID utilisateur du périphérique Mot de passe de périphérique Kerberos 5 REALM Domaine NTLM Désactiver l'erreur « Serveur SMTP non configuré » (Désactivé*)	Configurer l'imprimante pour envoyer une alerte par courrier électronique à une liste de contacts lorsque l'imprimante requiert l'intervention de l'utilisateur.
Remarque : Si un astérisque (*) apparaît à côté d'une valeur, cela indique qu'il s'agit du paramètre usine par défaut.	

Option de menu	Description
Configuration des alertes par courrier électronique Configuration des listes d'alertes et d'adresses élect. Liste messagerie 1 Liste messagerie 2 Texte de l'objet Événements mess.	Indiquer les adresses électroniques et activer les événements d'alerte par courrier électronique. Remarque : Cette option de menu s'affiche uniquement dans Embedded Web Server.
Prévention des erreurs Assistance bourrage papier Désactivé Activé*	Configurer l'imprimante pour éjecter automatiquement les pages vierges ou les pages partiellement imprimées dès qu'une page coincée est dégagée.
Prévention des erreurs Auto continu Activé 5-255 (5*)	Laisser l'imprimante poursuivre le traitement ou l'impression d'un travail automatiquement après avoir éliminé certaines conditions d'intervention.
Prévention des erreurs Redémarrage automatique Redémarrage automatique Redémarrer si inactif Toujours redémarrer* Ne jamais redémarrer	Configurer l'imprimante pour redémarrer en cas d'erreur.
Prévention des erreurs Redémarrage automatique Redémarrages automatiques max. 1-20 (2*)	Définir le nombre de redémarrages automatiques maximum de l'imprimante.
Prévention des erreurs Redémarrage automatique Fenêtre de redémarrage automatique 1-525600 (720*)	Définir le nombre de secondes avant que l'imprimante effectue un redémarrage automatique.
Prévention des erreurs Redémarrage automatique Compteur de redémarrages automatiques	Afficher les informations en lecture seule du compteur de redémarrages.
Prévention des erreurs Redémarrage automatique Réinit. compteur redém. auto Annuler Continuer	Réinitialiser les valeurs du Compteur de redémarrages automatiques.
Prévention des erreurs Afficher l'erreur papier trop court Activé Effacer auto*	Configurer l'imprimante pour afficher un message d'erreur en cas de papier trop court. Remarque : La notion Papier trop court fait référence au format du papier chargé.
Remarque : Si un astérisque (*) apparaît à côté d'une valeur, cela indique qu'il s'agit du paramètre usine par défaut.	

Option de menu	Description
Prévention des erreurs Protection page Désactivé* Activé	Configurer l'imprimante pour traiter la page entière dans la mémoire avant de l'imprimer.
Récupération contenu bourrage Correction bourrage Désactivé Activé Auto*	Configurer l'imprimante pour réimprimer les pages bloquées suite à un bourrage.
Récupération contenu bourrage Correction du bourrage du scanner Niveau du travail Niveau de la page*	Spécifier comment redémarrer un travail de numérisation après avoir résolu une erreur de bourrage papier.
Remarque : Si un astérisque (*) apparaît à côté d'une valeur, cela indique qu'il s'agit du paramètre usine par défaut.	

Gestion de l'alimentation électrique

Option de menu	Description
Profil Mode Veille Imprimer en mode Veille Rester actif après l'impression Activer le mode Veille après l'impression*	Configurer l'imprimante de sorte qu'elle reste active ou entre en mode Veille après l'impression.
Profil Mode Veille Appuyer pour sortir l'imprimante du mode Veille profonde Désactivé Activé*	Sortir l'imprimante du mode Veille profonde en appuyant sur l'écran de l'imprimante.
Délais Mode Veille 1 à 114 minutes (15*)	Définir le délai d'inactivité avant que l'imprimante se mette en mode Veille.
Délais Délai d'hibernation Désactivé 1 heure 2 heures 3 heures 6 heures 1 jour 2 jours 3 jours* 1 semaine 2 semaines 1 mois	Définir le délai avant que l'imprimante ne se mette hors tension.
Remarque : Si un astérisque (*) apparaît à côté d'une valeur, cela indique qu'il s'agit du paramètre usine par défaut.	

Option de menu	Description
Délais Délai d'hibernation lors d'une connexion Hibernation Ne pas activer l'hibernation*	Définir Délai d'hibernation de sorte que l'imprimante se mette hors tension quand il existe une connexion Ethernet active.
Progr. modes alim. Planifications Ajouter nouvel horaire	Programmez le moment auquel l'imprimante doit entrer en mode Veille ou Hibernation.
Remarque : Si un astérisque (*) apparaît à côté d'une valeur, cela indique qu'il s'agit du paramètre usine par défaut.	

Collecte données anonymes

Option de menu	Description
Collecte données anonymes Infos perform. et utilisation Aucun*	Envoyer au fabricant des informations sur les performances et l'utilisation de l'imprimante. Remarque : L'option Heure d'envoi des données anonymes s'affiche uniquement lorsque vous définissez Collecte données anonymes sur Informations sur les performances et l'utilisation du périphérique.
Heure d'envoi des données anonymes Heure de début Heure de fin	
Remarque : Si un astérisque (*) apparaît à côté d'une valeur, cela indique qu'il s'agit du paramètre usine par défaut.	

Accessibilité

Option de menu	Description
Intervalle de double frappe 0-5 (0*)	Définir l'intervalle en secondes pendant lequel l'imprimante ignore les doubles frappes sur un clavier connecté.
Délai avant répétition 0,25-5 (1*)	Définir la durée initiale du délai en secondes avant la répétition d'une touche répétée.
Fréquence de répétition 0,5-30 (30*)	Définir le nombre de pressions par seconde pour une touche répétée.
Prolonger délai d'affichage Désactivé* Activé	Permet à l'utilisateur de rester au même endroit et de réinitialiser le délai d'affichage lorsqu'il expire au lieu de revenir à l'écran d'accueil.
Volume casque 1-10 (5*)	Régler le volume du casque.
Activer l'assistance vocale lorsque le casque est connecté Désactivé* Activé	Activer l'assistance vocale lorsque le casque est connecté à l'imprimante.
Remarque : Si un astérisque (*) apparaît à côté d'une valeur, cela indique qu'il s'agit du paramètre usine par défaut.	

Option de menu	Description
Enoncer les mots de passe/codes PIN Désactivé* Activé	Configurer l'imprimante afin qu'elle lise à voix haute les mots de passe ou les numéros d'identification personnels.
Débit de parole Très lent Lent Normale* Rapide Plus rapide Assez rapide Rapide Très rapide Le plus rapide	Définir le débit de parole de l'assistance vocale.
Remarque : Si un astérisque (*) apparaît à côté d'une valeur, cela indique qu'il s'agit du paramètre usine par défaut.	

Restaurer les paramètres usine

Option de menu	Description
Restauration des paramètres Restaurer tous les paramètres Restaurer les paramètres d'impression Restaurer les paramètres réseau Restaurer paramètres télécopie Restaurer les paramètres des applications	Restaurer les paramètres d'usine par défaut de l'imprimante.

Maintenance

Menu Configuration

Option de menu	Description
Configuration USB PnP USB 1* 2	Modifier le mode de pilote USB de l'imprimante pour améliorer sa compatibilité avec un ordinateur personnel.
Configuration USB Numérisation USB vers local Activé* Désactivé	Définir l'énumération du pilote de périphérique USB en tant que périphérique USB simple (interface unique) ou en tant que périphérique USB composite (interfaces multiples).
Configuration USB Vitesse USB Pleine Auto*	Configurez le port USB pour un fonctionnement à pleine vitesse et désactiver ses fonctionnalités haute vitesse.
Remarque : Si un astérisque (*) apparaît à côté d'une valeur, cela indique qu'il s'agit du paramètre usine par défaut.	

Option de menu	Description
Configuration du tiroir Chaînage des tiroirs Automatique* Désactivé	Configurer l'imprimante pour chaîner les tiroirs qui ont le même type et le même format de papier.
Configuration du tiroir Afficher message insertion tiroir Désactivé Uniquement pour les formats inconnus* Toujours	Affiche un message qui permet à l'utilisateur de modifier les paramètres de format et de type du papier après avoir inséré le tiroir.
Configuration du tiroir Chargement de papier A5 Bord court* Bord long	Déterminer l'orientation de chargement par défaut pour le papier de format A5 dans toutes les sources d'alimentation papier.
Configuration du tiroir Invites papier Auto* Chargeur multifonction Papier manuel	Définir la source de papier à utiliser lorsque vous êtes invité à charger du papier. Remarque : Pour que le paramètre Chargeur multifonction s'affiche, définir Configurer MF sur Cassette dans le menu Papier.
Configuration du tiroir Invites enveloppes Auto* Chargeur multifonction Enveloppe manuel	Définir la source de papier à utiliser lorsque vous êtes invité à charger une enveloppe. Remarque : Pour que le paramètre Chargeur multifonction s'affiche, définir Configurer MF sur Cassette dans le menu Papier.
Configuration du tiroir Action pour messages Envoyer message à l'utilisateur* Continuer Utiliser actuel	Configurer l'imprimante pour répondre aux invites de changement liées au papier ou aux enveloppes.
Configuration du tiroir Plusieurs formats universels Désactivé* Activé	Réglez le tiroir pour qu'il prenne en charge plusieurs formats de papier universels.
Rapports Page des paramètres de menu Journal des événements Résumé Journal Événements	Imprimer les rapports relatifs aux paramètres du menu, à l'état et aux journaux d'événements de l'imprimante.
Util. consomm. et compteurs Effacer historique utilisation consommables	Réinitialiser l'historique d'utilisation des consommables, comme le nombre de pages et de jours restants, au niveau de la sortie de l'usine.
Util. consomm. et compteurs Réinitialiser le compteur de maintenance	Réinitialiser le compteur après l'installation d'un nouveau kit de maintenance.
Remarque : Si un astérisque (*) apparaît à côté d'une valeur, cela indique qu'il s'agit du paramètre usine par défaut.	

Option de menu	Description
Emulations de l'impr. Emulation PPDS Désactivé* Activé	Configurer l'imprimante pour reconnaître et utiliser le flux de données PPDS.
Emulations de l'impr. Emulation PS Désactivé Activé*	Configurer l'imprimante pour reconnaître et utiliser le flux de données PS.
Emulations de l'impr. Utiliser les polices ISD natives Désactivé* Activé	Permettez à l'imprimante d'utiliser les polices natives ou libres du disque de stockage intelligent (ISD) pour l'impression.
Emulations de l'impr. Activer Formsmerge Désactivé Activé*	Activez l'option Forms Merge pour stocker les formulaires dans le disque dur ou l'ISD. Remarques : <ul style="list-style-type: none"> • La licence Forms Merge doit être installée. • Cette option de menu s'affiche uniquement si l'imprimante est équipée d'un disque dur ou d'un ISD.
Emulations de l'impr. Activer Prescribe Désactivé* Activé	Activez Prescribe. Remarque : La licence Prescribe doit être installée.
Emulations de l'impr. Sécurité de l'émulateur Délai d'attente de page 0-60 (60*)	Configurer le délai d'attente de page au cours de l'émulation.
Emulations de l'impr. Sécurité de l'émulateur Réinitialiser l'émulateur après le travail Désactivé* Activé	Réinitialiser l'émulateur après un travail d'impression.
Emulations de l'impr. Sécurité de l'émulateur Désactiver l'accès aux messages de l'imprimante Désactivé Activé*	Désactiver l'accès aux messages de l'imprimante au cours de l'émulation.
Configuration télécopie Support aliment. faible fax Désactiver la mise en veille Autoriser la mise en veille Auto*	Définir le télécopieur pour le faire passer en mode Veille dès que l'imprimante détermine que c'est nécessaire.
Remarque : Si un astérisque (*) apparaît à côté d'une valeur, cela indique qu'il s'agit du paramètre usine par défaut.	

Option de menu	Description
Configuration télécopie Emplac. mémoire télécopie NAND Disque*	Définir l'emplacement de stockage de toutes les télécopies. Remarque : Cette option de menu s'affiche uniquement lorsqu'un ISD est installé.
Configuration de l'impression Amél. netteté polices 0-150 (24*)	Définissez la valeur de taille du texte, en points, en dessous de laquelle les écrans à haute fréquence sont utilisés lors de l'impression des données de police. Par exemple, si la valeur est de 24, toutes les polices de taille inférieure ou égale à 24 points utilisent les écrans à haute fréquence.
Configuration de l'impression Densité d'impression Désactivé 1-5 (3*)	Régler la densité du toner lors de l'impression de documents.
Configuration de l'impression Densité de copie Désactivé 1-5 (3*)	Régler la densité du toner lors de la copie de documents.
Opérations périphérique Mode Silencieux Désactivé* Activé	Configurer l'imprimante pour fonctionner en Mode Silencieux. Remarque : L'activation de ce paramètre réduit les performances globales de l'imprimante.
Opérations périphérique Mode Sans échec Désactivé* Activé	Configurer l'imprimante pour fonctionner dans un mode spécial, dans lequel elle tente de continuer à offrir autant de fonctionnalités que possible, malgré les problèmes connus. Par exemple, lorsque cette option est définie sur Activé et que le moteur recto verso ne fonctionne pas, l'imprimante effectue une impression recto des documents même si le travail est une impression recto verso.
Opérations périphérique Mémoire copie minimum 20 Mo* 30 Mo 50 Mo 80 Mo 100 Mo	Définir l'allocation de mémoire minimum du stockage des travaux de copie.
Opérations périphérique Effacer état personnalisé	Effacer les chaînes définies par l'utilisateur pour les messages personnalisés Par défaut ou Autre.
Opérations périphérique Effacer tous les messages installés à distance	Effacer les messages qui ont été installés à distance.
Opérations périphérique Afficher automatique les écrans d'erreur Désactivé Activé*	Afficher les messages d'erreur existants sur l'écran lorsque l'imprimante reste inactive sur l'écran d'accueil pendant un certain temps.
Remarque : Si un astérisque (*) apparaît à côté d'une valeur, cela indique qu'il s'agit du paramètre usine par défaut.	

Option de menu	Description
Opérations périphérique Accepter l'orientation pour les copies rapides Désactivé* Activé	Activer l'utilisation du paramètre d'orientation dans le menu Copier lorsque vous envoyez des travaux de copie rapides.
Configuration scanner Enregistrement manuel du scanner Test rapide d'impression	Imprimer une page cible de test rapide. Remarque : S'assurer que l'espacement de la marge sur la page cible est uniforme sur toute la surface de la cible. Si ce n'est pas le cas, les marges de l'imprimante doivent être réinitialisées.
Configuration scanner Enregistrement manuel du scanner Enregistrement DAA avant Enregistrement DAA arrière Enregistrement scanner à plat	Enregistrer manuellement le scanner et le DAA après le remplacement du DAA, de la vitre du scanner ou de la carte logique.
Configuration scanner Réinitialiser le compteur de maintenance	Réinitialiser le compteur après avoir remplacé le kit de maintenance du DAA.
Configuration scanner Suppression des bords Suppr. bords (scanner à plat) (3*) Suppression des bords (DAA) (3*)	Définir la taille, en millimètres, de la zone non imprimable autour d'un travail de numérisation du DAA ou du scanner à plat.
Configuration scanner Désactiver scanner Non* Oui ADF uniquement	Désactiver le scanner lorsqu'il ne fonctionne pas correctement.
Configuration scanner Ordre des octets TIFF Endianness du processeur* Little Endian Big Endian	Définir l'ordre des octets d'une sortie numérisée au format TIFF.
Configuration scanner Nbre exact lignes Tiff/bande Activé* Désactivé	Déterminer la valeur de balise RowsPerStrip d'une sortie numérisée au format TIFF.
Remarque : Si un astérisque (*) apparaît à côté d'une valeur, cela indique qu'il s'agit du paramètre usine par défaut.	

Effacement hors service

Option de menu	Description
Effacement hors service Dernier effacer mémoire imprimante Dernier eff. disque dur Dernier effacement de l'ISD	Afficher les informations en lecture seule sur la date du dernier effacement de la mémoire de l'imprimante ou du disque de stockage. Remarque : Les options Dernier eff. disque dur et Dernier effacement de l'ISD s'affichent uniquement lorsqu'un disque de stockage est installé.

Option de menu	Description
Effacement hors service Effacer toutes les informations en mémoire non volatile Effacer tous les paramètres imprimante et réseau Effacer toutes les applications et tous les paramètres d'application Effacer tous les raccourcis et leurs paramètres Effacer toutes les info. du disque dur Effacer les téléchargements (Effacer toutes les macros, les polices, les PFO, etc.) Effacer les travaux en mémoire tampon Effacer les travaux suspendus Effacer le disque de stockage intelligent	Effacer toutes les informations sur la mémoire non volatile et sur le disque de stockage. Remarque : Les options Effacer toutes les info. du disque dur et Effacer le disque de stockage intelligent s'affichent uniquement lorsqu'un disque de stockage est installé.

Personnalisation de l'écran d'accueil

Remarque : Ce menu s'affiche uniquement dans Embedded Web Server.

Menu	Description
Copie Courrier électronique Télécopie Télécopies suspendues Libérer les télécopies suspendues Etat/Fourn. File d'impression Paramètres Changer de langue Carnet d'adresses Signets Travaux suspendus Lecteur USB FTP Profils de numérisation Verrouiller Centre de numérisation Copie de carte Centre des raccourcis	Déterminer l'icône qui s'affiche sur l'écran d'accueil.

Mettre à jour le microcode

Option de menu	Description
Version actuelle	Affichez la version de microcode actuellement installée sur l'imprimante.
Rechercher des mises à jour maintenant	Recherchez les mises à jour du microcode.
Recherche automatique de mises à jour	Configurez l'imprimante pour rechercher automatiquement des mises à jour du microcode.

A propos de cette imprimante

Option de menu	Description
Identification de propriété	Indiquer l'identité de l'imprimante. La longueur maximale est de 32 caractères.
Emplacement de l'imprimante	Indiquer l'emplacement de l'imprimante. La longueur maximale est de 63 caractères.
Contact	Indiquer les informations de contact pour l'imprimante. La longueur maximale est de 63 caractères.
Version de microcode	Afficher la version de microcode installée sur l'imprimante.
Moteur	Afficher le numéro de moteur de l'imprimante.
Numéro de série	Afficher le numéro de série de l'imprimante.
Exporter un fichier de configuration vers un périphérique USB	Exporter le fichier de configuration vers un lecteur flash.
Exporter les fichiers journaux compressés vers USB	Exporter les fichiers journaux compressés vers un lecteur flash.

Impression

Mise en page

Option de menu	Description
Faces Recto* Recto verso	Spécifier si l'impression s'effectue sur une face ou sur les deux faces du papier.
Orientation Bord long* Bord court	Déterminer la face du papier reliée lors d'une impression recto verso.
Pages vierges Imprimer Ne pas imprimer*	Imprimer les pages vierges incluses dans un travail d'impression.
Assembler Désactivé (1,1,1,2,2,2) Activé (1,2,1,2,1,2)*	Imprimer les pages d'un travail d'impression en respectant l'ordre défini, plus particulièrement lors de l'impression de plusieurs exemplaires.
Séparateurs Aucun* Entre les copies Entre les travaux Entre les pages	Insérer des séparateurs vierges lors de l'impression.
Source séparateur Tiroir [x] (1*) Chargeur multifonction	Indiquer la source d'alimentation des séparateurs.
Remarque : Si un astérisque (*) apparaît à côté d'une valeur, cela indique qu'il s'agit du paramètre usine par défaut.	

Option de menu	Description
Pages par face Désactivé* 2 pages par face 3 pages par face 4 pages par face 6 pages par face 9 pages par face 12 pages par face 16 pages par face	Imprimer des images de plusieurs pages sur une seule face d'une feuille.
Ordre des pages sur chaque face Horizontal* Horizontal inversé Vertical Vertical inversé	Déterminer la position des images de plusieurs pages lorsque le menu Pages par face est utilisé.
Orientation des pages sur chaque face Auto* Paysage Portrait	Déterminer l'orientation des images de plusieurs pages lorsque le menu Pages par face est utilisé.
Bordure des pages par face Aucun* Fixe	Imprimer une bordure autour de chaque image de page lorsque le menu Pages par face est utilisé.
Copies 1-9999 (1*)	Indiquer le nombre de copies pour chaque impression.
Zone d'impression Normale* Page entière	Définir la zone imprimable d'une feuille de papier.
Remarque : Si un astérisque (*) apparaît à côté d'une valeur, cela indique qu'il s'agit du paramètre usine par défaut.	

Configuration

Option de menu	Description
Langage d'imprimante Emulation PCL* Emulation PS	Définir le langage d'imprimante. Remarque : Si un langage d'imprimante par défaut est sélectionné, le logiciel peut continuer à envoyer des travaux d'impression utilisant un autre langage.
Travail en attente Désactivé* Activé	Mémoriser les travaux d'impression en attente de consommables afin que les travaux n'ayant pas besoin de ces consommables puissent être imprimés. Remarque : Cette option de menu s'affiche uniquement lorsqu'un disque dur ou un disque de stockage intelligent (ISD) est installé.
Délai de mise en attente de la tâche 0–255 (30*)	Définir le délai en secondes pendant lequel l'imprimante attend l'intervention de l'utilisateur avant de mettre en attente des travaux nécessitant des ressources non disponibles. Remarque : Cette option de menu s'affiche uniquement si l'imprimante est équipée d'un disque dur ou d'un ISD.
Remarque : Si un astérisque (*) apparaît à côté d'une valeur, cela indique qu'il s'agit du paramètre usine par défaut.	

Option de menu	Description
Télécharger la cible RAM* Disque	Spécifier où enregistrer toutes les ressources permanentes qui ont été téléchargées sur l'imprimante. Remarque : Cette option de menu s'affiche uniquement si l'imprimante est équipée d'un disque dur ou d'un ISD.
Economiser les ressources Désactivé* Activé	Déterminer comment l'imprimante doit traiter les ressources téléchargées lorsqu'elle reçoit un travail nécessitant une quantité de mémoire supérieure à celle disponible. Remarques : <ul style="list-style-type: none"> • Lorsque cette option est définie sur Désactivé, l'imprimante conserve les ressources téléchargées uniquement tant que la mémoire n'est pas requise pour d'autres travaux. Les ressources associées à la langue inactive de l'imprimante sont supprimées. • Lorsque cette option est définie sur Activé, l'imprimante conserve toutes les ressources téléchargées permanentes dans toutes les langues. Lorsque cela est nécessaire, l'imprimante affiche des messages de mémoire saturée au lieu de supprimer des ressources permanentes.
Imprimer tout - Ordre Ordre alphabétique* Plus récent d'abord Plus ancien d'abord	Spécifiez l'ordre d'impression de tous les travaux suspendus et confidentiels.
Remarque : Si un astérisque (*) apparaît à côté d'une valeur, cela indique qu'il s'agit du paramètre usine par défaut.	

Qualité

Option de menu	Description
Résolution impression 600 ppp Qualité d'image 1200* Qualité d'image 2400 1200 ppp 300 ppp	Définir la résolution pour le document imprimé.
Amplificateur de pixels Désactivé* Polices* Horizontalement Verticalement Les deux sens	Permet d'augmenter le nombre de pixels à imprimer par grappes afin d'améliorer les images horizontalement ou verticalement, ou d'améliorer les polices.
Intensité toner 1 à 10 (8*)	Déterminer le degré de luminosité des images texte.
Demi-tons Normal* Détails	Améliore la qualité de l'impression pour des lignes plus lisses et des bords plus nets.
Luminosité -6 à 6 (0*)	Ajuste les travaux d'impression en les éclaircissant ou en les assombrissant.
Remarque : Si un astérisque (*) apparaît à côté d'une valeur, cela indique qu'il s'agit du paramètre usine par défaut.	

Option de menu	Description
Contraste 0 à 5 (0*)	Contrôle le contraste des impressions.
Correction des gris Désactivé Auto*	Activez l'algorithme de correction des gris de l'imprimante sur les images imprimées avec un niveau de gris moyen.
Remarque : Si un astérisque (*) apparaît à côté d'une valeur, cela indique qu'il s'agit du paramètre usine par défaut.	

Compta des travaux

Option de menu	Description
Compta des travaux Désactivé* Activé	Déterminer si l'imprimante crée un journal des travaux d'impression reçus.
Fréquence du journal de comptabilité des travaux Chaque jour Chaque semaine Chaque mois*	Spécifier la fréquence à laquelle l'imprimante crée un fichier journal.
Consigner l'action en fin de période Aucun* Envoyer par e-mail journal actuel Envoyer par e-mail et suppr. journal actuel Publier le journal actuel Publier et supprimer le journal actuel	Indiquer comment l'imprimante réagit à l'expiration du seuil de fréquence. Remarque : La valeur définie dans l'option Fréquence du journal de comptabilité des travaux détermine le déclenchement de cette action.
Consigner niveau quasi plein Désactivé Activé* (5)	Indiquer la taille maximale du fichier journal avant que l'imprimante exécute l'option Consigner une action à niveau quasi plein. Remarque : Cette option de menu s'affiche uniquement si l'imprimante est équipée d'un disque dur ou d'un ISD.
Consigner une action à niveau quasi plein Aucun* Envoyer par e-mail journal actuel Envoyer par e-mail et suppr. journal actuel Envoyer par e-mail et suppr. plus ancien journal Publier le journal actuel Publier et supprimer le journal actuel Publier et supprimer le plus ancien journal Supprimer le journal actuel Supprimer le plus ancien journal Tout supprimer sauf le journal actuel Supprimer tous les journaux	Déterminer comment l'imprimante réagit lorsque son disque dur ou son ISD est presque plein. Remarque : La valeur définie dans l'option Consigner niveau quasi plein détermine le déclenchement de cette action.
Remarque : Si un astérisque (*) apparaît à côté d'une valeur, cela indique qu'il s'agit du paramètre usine par défaut.	

Option de menu	Description
Consigner une action à niveau plein Aucun* Envoyer par e-mail et suppr. journal actuel Envoyer par e-mail et suppr. plus ancien journal Publier et supprimer le journal actuel Publier et supprimer le plus ancien journal Supprimer le journal actuel Supprimer le plus ancien journal Tout supprimer sauf le journal actuel Supprimer tous les journaux	Déterminer comment l'imprimante réagit lorsque l'utilisation du disque dur ou de l'ISD atteint la limite maximale (100 Mo).
URL pr poster jnal	Déterminer où l'imprimante envoie les journaux de compta travaux.
Adresse électronique pour l'envoi des journaux	Indiquer l'adresse e-mail à laquelle l'imprimante envoie les journaux de comptabilité des travaux.
Préfixe du fichier journal	Indiquer le préfixe à utiliser pour les fichiers journaux. Remarque : le nom d'hôte actuel défini dans le menu TCP/IP est utilisé comme préfixe de fichier journal par défaut.
Remarque : Si un astérisque (*) apparaît à côté d'une valeur, cela indique qu'il s'agit du paramètre usine par défaut.	

PDF

Option de menu	Description
Ajuster la page Désactivé* Activé	Ajuster le contenu de la page au format du papier sélectionné.
Commentaires Imprimer Ne pas imprimer*	Indiquer s'il faut ou non imprimer les commentaires du fichier PDF.
Imprimer erreur PDF Désactivé Activé*	Activer l'impression de l'erreur PDF.
Remarque : Si un astérisque (*) apparaît à côté d'une valeur, cela indique qu'il s'agit du paramètre usine par défaut.	

PostScript

Option de menu	Description
Imprimer erreur PS Désactivé* Activé	Imprimer une page décrivant l'erreur PostScript®. Remarque : Lorsqu'une erreur survient, le traitement du travail s'arrête, l'imprimante imprime un message d'erreur et le reste du travail d'impression est éliminé.
Epaisseur de ligne minimale 1-30 (2*)	Définir la largeur de trait minimale. Remarque : Les travaux imprimés en 1 200 ppp utilisent directement la valeur.
Remarque : Si un astérisque (*) apparaît à côté d'une valeur, cela indique qu'il s'agit du paramètre usine par défaut.	

Option de menu	Description
Verrouiller le mode de démarrage PS Désactivé Activé*	Désactiver le fichier SysStart. Remarque : L'activation du fichier SysStart expose votre imprimante ou votre réseau à un risque de sécurité.
Priorité des polices Résidant* Flash/Disque	Etablir l'ordre de recherche des polices. Remarques : <ul style="list-style-type: none"> • La fonction Résidant configure l'imprimante pour rechercher la police demandée dans sa mémoire, puis sur son disque dur et son disque de stockage intelligent (ISD). • La fonction Flash/Disque définit l'imprimante pour rechercher la police demandée sur le disque dur et sur l'ISD, puis dans la mémoire de l'imprimante. • Cette option de menu s'affiche uniquement si l'imprimante est équipée d'un disque dur ou d'un ISD.
Délai d'attente Désactivé Activé* (40 secondes)	Permettre à l'imprimante de recevoir davantage de données avant l'annulation d'un travail d'impression.
Remarque : Si un astérisque (*) apparaît à côté d'une valeur, cela indique qu'il s'agit du paramètre usine par défaut.	

PCL

Option de menu	Description
Origine police Résidant* Disque Télécharger Flash Carte de police Tous	Sélectionnez la source qui contient la sélection de police par défaut. Remarques : <ul style="list-style-type: none"> • Disque et Flash s'affichent uniquement lorsqu'un disque dur ou un disque de stockage intelligent contenant des polices est installé. • Télécharger apparaît uniquement s'il existe des polices téléchargées dans la mémoire de l'imprimante. • Carte de polices s'affiche uniquement lorsqu'un ISD est installé.
Nom police [Liste des polices disponibles] (Courier*)	Sélectionner une police dans la source de police spécifiée.
Jeu symboles [Liste des jeux de symboles disponibles] (10U PC-8*)	Déterminer le jeu de symboles pour chaque nom de police. Remarque : Un jeu de symboles est un ensemble de caractères alphanumériques, de signes de ponctuation et de symboles spéciaux. Les jeux de symboles prennent en charge les exigences propres à différentes langues ou programmes spécifiques, telles que les symboles mathématiques utilisés pour la notation scientifique.
Pas 0,08-100,00 (10,00*)	Spécifier l'espacement des polices fixes ou à espacement constant. Remarque : Pas correspond au nombre de caractères à espacement fixe sur un pouce horizontal de texte.
Remarque : Si un astérisque (*) apparaît à côté d'une valeur, cela indique qu'il s'agit du paramètre usine par défaut.	

Option de menu	Description
Orientation Portrait* Paysage Portrait inversé Paysage inversé	Déterminer l'orientation du texte et des graphiques sur la page.
Lignes par page 1-255	Spécifier le nombre de lignes de texte pour chaque page imprimée par le biais du flux de données PCL®. Remarques : <ul style="list-style-type: none"> • Cette option de menu active l'échappement vertical entraînant l'impression du nombre sélectionné de lignes demandées entre les marges par défaut de la page. • 60 désigne le paramètre usine appliqué par défaut aux Etats-Unis. 64 correspond au paramètre usine utilisé à l'international.
Epaisseur de ligne minimale PCL5 1-30 (2*)	Définir la largeur de trait minimale initiale.
Epaisseur de ligne minimale PCLXL 1-30 (2*)	
Largeur A4 198 mm* 203 mm	Définir la largeur de page logique sur le format de papier A4. Remarque : On appelle « page logique » l'espace de la page physique sur lequel les données sont imprimées.
CR Auto après LF Activé Désactivé*	Régler l'imprimante pour insérer un retour chariot après avoir reçu une commande de saut de ligne. Remarque : La fonction Retour chariot est un mécanisme permettant de commander l'imprimante pour déplacer la position du curseur sur la première position sur la même ligne.
LF Auto après CR Activé Désactivé*	Régler l'imprimante pour insérer un saut de ligne après avoir reçu une commande de retour chariot.
Renommer les tiroirs Attribuer chargeur MF Affecter tiroir [x] Attribuer papier manuel Attribuer enveloppe manuel	Configurez l'imprimante pour qu'elle fonctionne avec un autre pilote d'impression ou une application personnalisée qui utilise une numérotation différente pour demander une source de papier donnée. Sélectionnez l'une des options suivantes : Désactivé* : l'imprimante utilise les numéros attribués par défaut aux sources d'alimentation. Aucun : la source d'alimentation ignore la commande de sélection de la source d'alimentation. 0 - 199 : sélectionnez un nombre afin d'attribuer une valeur personnalisée à une source d'alimentation.
Renommer les tiroirs Afficher les paramètres usine	Afficher la valeur par défaut (paramètre usine) attribuée à chaque alimentation papier.
Renommer les tiroirs Restaurer les valeurs par défaut	Rétablir les valeurs de numérotation par défaut du tiroir.
Remarque : Si un astérisque (*) apparaît à côté d'une valeur, cela indique qu'il s'agit du paramètre usine par défaut.	

Option de menu	Description
Délai d'impression Désactivé Activé* (90 secondes)	Configurer l'imprimante afin qu'elle termine un travail d'impression après avoir été inactive pendant le délai spécifié. Remarque : Heure Délai d'impression s'affiche uniquement lorsque Délai d'impression est activé.
Remarque : Si un astérisque (*) apparaît à côté d'une valeur, cela indique qu'il s'agit du paramètre usine par défaut.	

Image

Option de menu	Description
Ajustement auto Activé Hors fonction*	Sélectionner le format de papier et l'orientation les mieux adaptés à l'image. Remarque : Lorsque cette option est définie sur Activé, elle ignore les paramètres de mise à l'échelle et d'orientation définis pour l'image.
Inverser Hors fonction* Activé	Inverser les images monochromes à deux tons. Remarque : cette option de menu ne s'applique pas aux formats d'image GIF ou JPEG.
Echelle Ancrage supérieur gauche Meilleure corresp.* Ancrage au centre Ajuster en hauteur/largeur Ajuster en hauteur Ajuster en largeur	Régler l'image pour l'adapter à la zone imprimable. Remarque : Lorsque le paramètre Ajustement auto est défini sur Activé, l'option Echelle est automatiquement définie sur Meilleure corresp.
Orientation Portrait* Paysage Portrait inversé Paysage inversé	Déterminer l'orientation du texte et des graphiques sur la page.
Remarque : Si un astérisque (*) apparaît à côté d'une valeur, cela indique qu'il s'agit du paramètre usine par défaut.	

Papier

Configuration du tiroir

Option de menu	Description
Source par défaut Tiroir [x] (1*) Chargeur multifonction Papier manuel Enveloppe manuel	Choisir l'alimentation papier pour tous les travaux d'impression.
Remarque : Si un astérisque (*) apparaît à côté d'une valeur, cela indique qu'il s'agit du paramètre usine par défaut.	

Option de menu	Description
Format/Type papier Tiroir [x] Chargeur multifonction Papier manuel Enveloppe manuel	Spécifier le format ou le type de papier chargé dans chaque source d'alimentation papier.
Changer format Désactivé Lettre US/A4 Liste complète*	Configurer l'imprimante pour changer un format de papier spécifié si le format demandé n'est chargé dans aucune source d'alimentation papier. Remarques : <ul style="list-style-type: none"> • Sur Désactivé, l'imprimante invite l'utilisateur à charger le format de papier demandé. • Liste complète autorise toutes les substitutions disponibles.
Configurer MF Casette* Manuel Priorité MF	Déterminer le comportement du chargeur multifonction. Remarques : <ul style="list-style-type: none"> • Casette permet de configurer le chargeur multifonction comme source d'alimentation automatique. • Manuel permet de configurer le chargeur multifonction uniquement pour les travaux d'impression manuelle. • Premier permet de configurer le chargeur multifonction comme principale source d'alimentation.
Remarque : Si un astérisque (*) apparaît à côté d'une valeur, cela indique qu'il s'agit du paramètre usine par défaut.	

Configuration du support

Configuration générale

Option de menu	Description
Unités de mesure Pouces Millimètres	Préciser l'unité de mesure du papier universel. Remarque : Les pouces sont l'unité appliqué par défaut aux Etats-Unis. L'unité internationale par défaut est le millimètre.
Largeur portrait 3,5 à 19 pouces (8,5*) 88,9 à 482,6 mm (216*)	Définir la largeur portrait du papier universel.
Hauteur portrait 3,5 à 19 pouces (14*) 88,9 à 482,6 mm (356*)	Définir la hauteur portrait du papier universel.
Sens d'alimentation Bord court* Bord long	Configurer l'imprimante pour saisir le papier par le bord court ou par le bord long. Remarque : Le bord long est affiché uniquement lorsque le bord le plus long est plus court que la largeur maximale prise en charge.
Plusieurs formats universels Tiroir [x] Chargeur multifonction	Attribuez une dimension unique pour plusieurs formats universels chargés dans chaque alimentation papier. Remarque : Ce paramètre s'affiche uniquement lorsqu'il est activé dans le menu Périphérique. Sur l'écran d'accueil, appuyez sur Paramètres > Périphérique > Maintenance > Menu Configuration > Configuration du tiroir > Formats universels multiples .
Remarque : Si un astérisque (*) apparaît à côté d'une valeur, cela indique qu'il s'agit du paramètre usine par défaut.	

Formats de numérisation personnalisés

Option de menu	Description
Format de numérisation personnalisé [x] Nom du format de numérisation Largeur 1-8,5 pouces (8,5*) 25,4-215,9 mm (215,9*) Hauteur 1-25 pouces (11*) 25,4-635 mm (279,4*) Orientation Portrait* Paysage 2 numérisations par côté Désactivé* Activé	Attribuer un nom de format de numérisation et configurer les paramètres de numérisation.

Types de supports

Option de menu	Description
Papier ordinaire Bristol Papier recyclé Etiquettes Papier de qualité Enveloppe Enveloppe grenée Papier à en-tête Préimprimé Papier de couleur Papier fin Papier à grammage élevé Grené/Chiffon Type personnalisé [X]	Indiquer la texture, le grammage et l'orientation du papier.

Copie

Paramètres copie par défaut

Option de menu	Description
Type de contenu Texte Texte/Photo* Photo Graphiques	Améliorer le résultat de l'impression en fonction du contenu du document d'origine.
Source de contenu Laser noir et blanc* Laser couleur Jet d'encre Photo/Film Magazine Quotidien Presse Autre	Améliorer le résultat de l'impression en fonction de la source du document d'origine.
Faces Recto sur recto* Recto sur recto verso Recto verso sur recto Recto verso sur recto verso	Spécifier le comportement de numérisation en fonction du document d'origine.
Séparateurs Aucun* Entre les copies Entre les travaux Entre les pages	Indiquer si des séparateurs vierges doivent être insérés lors de l'impression.
Source séparateur Tiroir [x] (1*) Chargeur multifonction	Indiquer la source d'alimentation des séparateurs.
Couleur Désactivé Activé* Auto	Configurer l'imprimante pour générer une sortie couleur à partir d'un travail de numérisation.
Pages par face Désactivé* 2 pages en portrait 4 pages en portrait 2 pages en paysage 4 pages en paysage	Indiquer le nombre de pages à imprimer sur une seule face d'une feuille.
Remarque : Si un astérisque (*) apparaît à côté d'une valeur, cela indique qu'il s'agit du paramètre usine par défaut.	

Option de menu	Description
Imprimer les bordures des pages Désactivé* Activé	Placer une bordure autour de chaque image lors de l'impression de plusieurs pages sur une seule page.
Assembler Hors fonction [1,1,1,2,2,2] Activé [1,2,1,2,1,2]*	Imprimer plusieurs copies en respectant l'ordre défini.
Taille « Copier depuis » [Liste des formats de papier]	Spécifier le format de papier du document d'origine. Remarque : Le format Lettre est le paramètre appliqué par défaut aux Etats-Unis. A4 correspond au format international par défaut.
Source « Copier vers » Tiroir [x] (1*) Chargeur multifonction Adaptation automatique du format	Indiquer la source d'alimentation papier du travail de copie.
Température -4 à 4 (0*)	Spécifier s'il convient de produire un résultat plus froid ou plus chaud.
Intensité 1 à 9 (5*)	Ajuster l'intensité de l'image numérisée.
Nombre de copies 1-9999 (1*)	Définir le nombre de copies.
En-tête/pied de page En-tête gauche En-tête central En-tête droit Pied de page gauche Pied de page central Pied de page droit	Spécifier les informations sur l'en-tête ou le pied de page sur l'image numérisée.
Fond de page Confidentiel Copie Brouillon Urgent Personnalisé Désactivé*	Spécifier le texte superposé à imprimer sur chaque copie.
Fond de page perso	Saisir le texte pour le choix Personnalisé dans le menu Superposer.
Remarque : Si un astérisque (*) apparaît à côté d'une valeur, cela indique qu'il s'agit du paramètre usine par défaut.	

Traitement avancé de l'image

Option de menu	Description
Equilibre des couleurs Cyan - Rouge (0*) Magenta - Vert (0*) Jaune - Bleu (0*)	Régler l'intensité des couleurs pour le cyan, le magenta et le jaune.
Remarque : Si un astérisque (*) apparaît à côté d'une valeur, cela indique qu'il s'agit du paramètre usine par défaut.	

Option de menu	Description
Détourage couleur Détourage couleur (Aucun*) Seuil de rouge par défaut (128*) Seuil de vert par défaut (128*) Seuil de bleu par défaut (128*)	Spécifier quelle couleur détourer lors des numérisations et ajuster le paramètre de détourage pour cette couleur.
Délect. couleurs auto. Sensibil. couleurs (5*) Sensibil. zone (5*)	Configurer le paramètre de détection automatique des couleurs.
Contraste Adapté au contenu* 0 – 5	Préciser le contraste de l'image numérisée.
Retrait de l'arrière-plan Détection de l'arrière-plan (Basé sur le contenu*) Niveau (0*)	Supprimer la couleur d'arrière-plan ou le bruit de l'image du document d'origine. Remarques : <ul style="list-style-type: none"> • Basé sur le contenu supprime la couleur de l'arrière-plan du document d'origine. • Fixe supprime les interférences d'une photo.
Centrage automatique Désactivé* Activé	Aligner le contenu au centre de la page.
Image miroir Désactivé* Activé	Créer une image miroir du document d'origine.
Image négative Désactivé* Activé	Créer une image en négatif du document d'origine.
Détail des ombres -4 à 4 (0*)	Ajuste le détail des ombres sur le document d'origine.
Numériser bord à bord Désactivé* Activé	Numériser le document d'origine bord à bord.
Netteté 1-5 (3*)	Ajuster la netteté de l'image numérisée.
Remarque : Si un astérisque (*) apparaît à côté d'une valeur, cela indique qu'il s'agit du paramètre usine par défaut.	

Contrôles admin

Option de menu	Description
Autoriser les copies en couleurs Désactivé Activé*	Imprimer des copies en couleur.
Remarque : Si un astérisque (*) apparaît à côté d'une valeur, cela indique qu'il s'agit du paramètre usine par défaut.	

Option de menu	Description
Autoriser les priorités pour les copies Désactivé Activé*	Interrompre un travail d'impression pour réaliser des copies
Numérisation du travail personnalisé Désactivé* Activé	Configurer l'imprimante pour numériser le premier groupe de documents en utilisant les paramètres fournis, puis le groupe suivant en utilisant soit les mêmes paramètres, soit d'autres paramètres. Remarque : Cette option de menu s'affiche uniquement lorsqu'un disque dur ou un disque de stockage intelligent (ISD) est installé.
Autoriser l'enregistrement en tant que raccourci Désactivé Activé*	Enregistrer les paramètres de copie en tant que raccourci.
Réglage de l'inclinaison du DAA Désactivé Activé*	Configurer l'imprimante pour régler les images inclinées à partir des documents numérisés à partir du DAA.
Echantillon de copie Désactivé* Activé	Imprimer un échantillon de copie afin de vérifier la qualité avant d'imprimer les copies restantes. Remarque : Cette option de menu s'affiche uniquement si l'imprimante est équipée d'un disque dur ou d'un ISD.
Remarque : Si un astérisque (*) apparaît à côté d'une valeur, cela indique qu'il s'agit du paramètre usine par défaut.	

Télécopie

Paramètres par défaut de télécopie

Mode Télécopie

Option de menu	Description
Mode Télécopie Télécopie* Serveur de télécopie Désactivé	Sélectionner un mode Télécopie.

Configuration de la télécopie

Paramètres généraux de télécopie

Option de menu	Description
Nom du télécopieur	Définissez l'ID de votre télécopieur.
N° de télécopieur	Indiquez votre numéro de télécopieur.
Remarque : Si un astérisque (*) apparaît à côté d'une valeur, cela indique qu'il s'agit du paramètre usine par défaut.	

Option de menu	Description
ID télécopie Nom du télécopieur N° de télécopieur*	Définissez l'ID de télécopie à utiliser lors de la négociation de télécopie.
Activer l'envoi manuel de télécopies Désactivé* Activé	Activez la fonction de télécopie manuelle dans l'imprimante. Remarques : <ul style="list-style-type: none"> • Cette option nécessite un séparateur de ligne et un combiné téléphonique. • Utilisez une ligne téléphonique ordinaire pour recevoir une télécopie et composer un numéro de télécopie. • Pour accéder directement à la fonction de télécopie manuelle, appuyez sur # et 0 sur le clavier numérique.
Utilisation de la mémoire Toutes les réceptions Les réceptions les plus fréquentes Egal* Les envois les plus fréquents Tous les envois	Définir la quantité de mémoire interne de l'imprimante mémoire allouée à la télécopie. Remarque : Cette option évite les conditions de mémoire tampon et l'échec de l'envoi des télécopies.
Annuler des télécopies Autoriser* Ne pas autoriser	Annulez les télécopies entrantes ou sortantes.
Masquer le numéro de télécopie Désactivé* A partir de la gauche A partir de la droite	Préciser le format utilisé pour masquer le numéro d'une télécopie sortante.
Chiffres à masquer 0-58 (0*)	Préciser le nombre de chiffres à masquer dans le numéro d'une télécopie sortante.
Activer la détection de la ligne connectée Désactivé Activé*	Déterminer si une ligne téléphonique est connectée à l'imprimante. Remarque : Les événements sont détectés immédiatement.
Activer détection de ligne branchée dans mauvaise prise Désactivé Activé*	Déterminer si la ligne téléphonique est branchée sur le bon port de l'imprimante. Remarque : Les événements sont détectés immédiatement.
Activer le support de l'extension utilisée Désactivé Activé*	Déterminer si une ligne téléphonique est utilisée par un autre périphérique, tel qu'un autre téléphone sur la même ligne. Remarque : Les événements sont détectés immédiatement.
Optimiser compta. télécopies	Configurer le télécopieur afin qu'il soit compatible avec d'autres télécopieurs.
Transmission télécopie T.38 Analogique G.711	Définir la méthode de transmission des télécopies. Remarque : Cette option de menu s'affiche uniquement si un pack de licence Télécopie via IP (FoIP) est installé sur l'imprimante.
Remarque : Si un astérisque (*) apparaît à côté d'une valeur, cela indique qu'il s'agit du paramètre usine par défaut.	

Paramètres d'envoi de télécopie

Option de menu	Description
Résolution Standard* Supérieure Super Fine Ultra Fine	Régler la résolution des images numérisées. Remarque : Une haute résolution augmente la durée de transmission de la télécopie et requiert plus de mémoire.
Format d'origine [Liste des formats de papier] (Formats différents*)	Spécifier le format du document d'origine.
Orientation Portrait* Paysage	Spécifier l'orientation du document d'origine.
Faces Désactivé* Bord court Bord long	Spécifier l'orientation du document d'origine lors de la numérisation sur les deux faces du document.
Type de contenu Texte* Texte/Photo Photo Graphiques	Améliorer le résultat de l'impression en fonction du contenu du document d'origine.
Source de contenu Laser noir et blanc* Laser couleur Jet d'encre Photo/Film Magazine Quotidien Presse Autre	Améliorer le résultat de l'impression en fonction de la source du document d'origine.
Intensité 1-9 (5*)	Ajuster l'intensité de l'image numérisée.
Derrière un PABX Activé Désactivé*	Régler l'imprimante de sorte qu'elle compose le numéro de télécopie sans attendre de reconnaître la tonalité. Remarque : Un autocommutateur téléphonique privé (PABX) est un réseau téléphonique qui permet à un seul numéro d'accès d'offrir plusieurs lignes aux appelants externes.
Mode de numérotation Tonalité* Impulsion	Spécifier le mode de numérotation pour les télécopies entrantes ou sortantes.
Remarque : Si un astérisque (*) apparaît à côté d'une valeur, cela indique qu'il s'agit du paramètre usine par défaut.	

Traitement avancé de l'image

Option de menu	Description
Équilibre des couleurs Cyan - Rouge (0*) Magenta - Vert (0*) Jaune - Bleu (0*)	Régler l'intensité des couleurs pendant la numérisation.
Détourage couleur Détourage couleur (Aucun*) Seuil de rouge par défaut (128*) Seuil de vert par défaut (128*) Seuil de bleu par défaut (128*)	Spécifier quelle couleur détourer lors des numérisations et ajuster le paramètre de détourage pour cette couleur.
Contraste Adapté au contenu* 0 1 2 3 4 5	Régler le contraste de la sortie.
Retrait de l'arrière-plan Niveau -4 à 4 (0*)	Régler la quantité d'arrière-plan visible sur une image numérisée.
Image miroir Désactivé* Activé	Créer une image miroir du document d'origine.
Image négative Désactivé* Activé	Créer une image en négatif du document d'origine.
Détail des ombres -4 à 4 (0*)	Régler la quantité de détail des ombres visible sur une image numérisée.
Numériser bord à bord Activé Désactivé*	Permettre la numérisation bord à bord du document d'origine.
Netteté 1-5 (3*)	Ajuster la netteté de l'image numérisée.
Température -4 à 4 (0*)	Spécifier s'il convient de produire un résultat plus froid ou plus chaud.
Remarque : Si un astérisque (*) apparaît à côté d'une valeur, cela indique qu'il s'agit du paramètre usine par défaut.	

Contrôles admin

Option de menu	Description
Rappel automatique 0-9 (5*)	Indiquez le nombre de tentatives que l'imprimante recompose avant d'annuler l'envoi de la télécopie vers une destination spécifiée.
Intervalle de recomposition 1-200 minutes (3*)	Augmenter le temps entre chaque tentative de recomposition pour augmenter les chances de réussite de l'envoi de télécopies.
Activer ECM Activé* Désactivé	Active le mode de correction des erreurs (ECM) pour les télécopies. Remarque : Le mode ECM détecte et corrige les erreurs qui surviennent lors du processus de transmission de la télécopie à cause des parasites de la ligne téléphonique et de la faible intensité du signal.
Activer les numérisations de télécopie Activé* Désactivé	Créer des télécopies à l'aide du scanner de l'imprimante.
Pilote vers télécopie Activé* Désactivé	Autoriser le pilote à imprimante à envoyer des télécopies.
Autoriser l'enregistrement en tant que raccourci Activé* Désactivé	Enregistrer des numéros de télécopie en tant que raccourcis sur l'imprimante.
Vitesse maximale 33600* 14400 9600 4800 2400	Définir la vitesse d'envoi maximale pour la télécopie.
Numérisation du travail personnalisé Désactivé* Activé	Activer la numérisation de travaux personnalisés par défaut. Remarque : Cette option de menu s'affiche uniquement lorsqu'un disque dur ou un disque de stockage intelligent (ISD) est installé.
Aperçu de la numérisation Désactivé* Activé	Afficher un aperçu de la numérisation sur l'écran. Remarque : Cette option de menu s'affiche uniquement si l'imprimante est équipée d'un disque dur ou d'un ISD.
Réglage de l'inclinaison du DAA Désactivé Activé*	Corriger la légère impression de travers de l'image numérisée.
Activer les numérisations de télécopies couleur Désactivé par défaut* Activé par défaut Ne jamais utiliser Toujours utiliser	Activer les numérisations couleur pour la télécopie.
Remarque : Si un astérisque (*) apparaît à côté d'une valeur, cela indique qu'il s'agit du paramètre usine par défaut.	

Option de menu	Description
Convertir automatiquement les télécopies couleur en télécopies mono Activé* Désactivé	Convertir en noir et blanc toutes les télécopies couleur sortantes.
Confirmer le numéro de télécopie Désactivé* Activé	Demander à l'utilisateur de confirmer le numéro de télécopie.
Préfixe	Définir un préfixe d'appel.
Règles de préfixes pour les appels	Etablir des règles de préfixes pour les appels.
Remarque : Si un astérisque (*) apparaît à côté d'une valeur, cela indique qu'il s'agit du paramètre usine par défaut.	

Paramètres de réception de télécopie

Option de menu	Description
Télécopie en attente Aucun* Toner Toner et consommables	Supprimer de la file d'attente d'impression les travaux de télécopie qui exigent des ressources particulières non disponibles. Remarque : Cette option de menu s'affiche uniquement si l'imprimante est équipée d'un disque dur.
Sonneries avant réponse 1-25 (3*)	Définissez le nombre de sonneries que l'imprimante devra détecter avant de répondre aux appels entrants.
Réduction automatique Activé* Désactivé	Mettre les télécopies entrantes à l'échelle pour qu'elles s'adaptent à la page.
Alimentation papier Tiroir [X] Chargeur multifonction Auto*	Indiquer la source d'alimentation pour l'impression des télécopies entrantes.
Faces Activé Désactivé*	Effectuer des impressions recto verso.
Séparateurs Aucun* Avant le travail Après le travail	Indiquer si des séparateurs vierges doivent être insérés lors de l'impression.
Source séparateur Tiroir [X] (1*) Chargeur multifonction	Indiquer la source d'alimentation des séparateurs.
Réceptacle de sortie Réceptacle standard	Déterminer le réceptacle de sortie pour les télécopies reçues.
Pied de page de télécopie Activé Désactivé*	Imprimer les informations relatives à la transmission au bas de chaque page d'une télécopie reçue.
Remarque : Si un astérisque (*) apparaît à côté d'une valeur, cela indique qu'il s'agit du paramètre usine par défaut.	

Option de menu	Description
Horodatage sur pied de page de télécopie Recevoir* Impression	Imprimer l'horodatage au bas de toutes les pages d'une télécopie reçue.
Mise en attente des fax Mode de mise en attente des télécopies Désactivé* Toujours activé Manuel Progr.	Mettre en attente l'impression des télécopies reçues jusqu'à ce qu'elles soient libérées pour l'impression.
Mise en attente des fax Planification de la mise en attente de téléc.	Définissez un calendrier pour la mise en attente des télécopies. Remarque : Cette option de menu s'affiche uniquement lorsque Mode de mise en attente des télécopies est défini sur Progr.
Remarque : Si un astérisque (*) apparaît à côté d'une valeur, cela indique qu'il s'agit du paramètre usine par défaut.	

Contrôles admin

Option de menu	Description
Activer la réception de télécopie Activé* Désactivé	Configurer l'imprimante pour la réception des télécopies.
Activer la réception des télécopies couleur Activé* Désactivé	Configurer l'imprimante pour la réception des télécopies couleur.
Activer l'ID de l'appelant Activé Désactivé*	Affichez les informations d'identification de l'appelant pour l'appel entrant sur l'écran de l'imprimante.
Bloquer les télécopies anonymes Activé Désactivé*	Bloquez les télécopies entrantes sans ID de télécopie.
Liste télécopieurs bloqués Ajouter téléc. int.	Spécifier les numéros de téléphone que vous souhaitez bloquer.
Répondre à la : Toutes les sonneries* Sonnerie simple seulement Sonnerie double seulement Sonnerie triple seulement Sonnerie simple ou double seulement Sonnerie simple ou triple seulement Sonnerie double ou triple seulement	Définir une sonnerie spéciale pour les télécopies entrantes.
Réponse auto Activé* Désactivé	Configurer l'imprimante pour la réception automatique des télécopies.
Remarque : Si un astérisque (*) apparaît à côté d'une valeur, cela indique qu'il s'agit du paramètre usine par défaut.	

Option de menu	Description
Code réponse manuelle 0-9 (9*)	Saisir manuellement un code sur les touches du téléphone pour démarrer la réception d'une télécopie. Remarques : <ul style="list-style-type: none"> • Cette option de menu s'affiche lorsque l'imprimante partage une ligne avec un téléphone. • Cette option de menu s'affiche uniquement lorsque vous définissez l'imprimante pour recevoir les télécopies manuellement.
Transfert télécopie Imprimer* Imprimer et transférer Transférer	Indiquer si les télécopies reçues sont transférées ou non.
Transférer à Destination 1 Destination 2	Spécifier la destination du transfert des télécopies reçues. Remarque : Cet élément de menu s'affiche uniquement lorsque l'option Transfert télécopie est définie sur Imprimer et transférer ou Transférer.
E-mail de confirmation	Spécifiez l'adresse e-mail de réception des télécopies par FTP ou via un dossier réseau. Remarque : Cet élément de menu s'affiche uniquement lorsque l'option Transfert télécopie est définie sur Imprimer et transférer ou Transférer.
Vitesse maximale 33600* 14400 9600 4800 2400	Définir la vitesse de transmission maximale pour la télécopie.
Remarque : Si un astérisque (*) apparaît à côté d'une valeur, cela indique qu'il s'agit du paramètre usine par défaut.	

Page de garde de télécopie

Option de menu	Description
Page de garde de télécopie Désactivé par défaut* Activé par défaut Ne jamais utiliser Toujours utiliser	Configurez les paramètres de la page de garde de télécopie.
Inclure le champ A Désactivé* Activé	
Inclure le champ De Désactivé* Activé	
De	
Inclure le champ Message Désactivé* Activé	
Message :	
Inclure le logo Désactivé* Activé	
Inclure le pied de page [x] Désactivé* Activé	
Pied de page [x]	
Remarque : Si un astérisque (*) apparaît à côté d'une valeur, cela indique qu'il s'agit du paramètre usine par défaut.	

Paramètres du journal de télécopie

Option de menu	Description
Fréquence du journal des transmissions Toujours* Jamais Uniquement en cas d'erreur	Spécifier la fréquence à laquelle l'imprimante crée un journal des transmissions.
Action du journal des transmissions Impression Désactivé Activé* Courrier électronique Désactivé* Activé	Imprimez ou envoyez par e-mail un journal de confirmation de transmission de la télécopie ou d'erreur de transmission.
Remarque : Si un astérisque (*) apparaît à côté d'une valeur, cela indique qu'il s'agit du paramètre usine par défaut.	

Option de menu	Description
Réception du journal des erreurs Ne jamais imprimer* Imprimer en cas d'erreur	Imprimer un journal des échecs de réception de télécopie.
Journaux d'impression automatique Activé* Désactivé	Imprimer toutes les activités de télécopie.
Alimentation du papier pour les journaux Tiroir [x] (1*) Chargeur multifonction	Déterminer la source d'alimentation du papier pour l'impression des journaux.
Affichage des journaux Nom de télécopieur distant* Numéro composé	Identifier l'expéditeur par le nom de télécopieur distant ou par le numéro de télécopie.
Activer le journal des travaux Activé* Désactivé	Afficher un résumé de tous les travaux de télécopie.
Activer le journal des appels Activé* Désactivé	Afficher un résumé de l'historique d'appels de télécopie.
Journal du réceptacle de sortie Réceptacle standard* Réceptacle [x]	Déterminer un réceptacle de sortie pour les journaux imprimés.
Remarque : Si un astérisque (*) apparaît à côté d'une valeur, cela indique qu'il s'agit du paramètre usine par défaut.	

Paramètres du haut-parleur

Option de menu	Description
Mode Haut-parleur Toujours désactivé* Toujours activé Activé jusqu'à connexion	Définir le mode haut-parleur de télécopie.
Volume haut-parleur Bas* Elevé	Régler le volume du haut-parleur de télécopie.
Volume de la sonnerie Désactivé* Activé	Activer le volume de la sonnerie.
Remarque : Si un astérisque (*) apparaît à côté d'une valeur, cela indique qu'il s'agit du paramètre usine par défaut.	

Paramètres VoIP

Option de menu	Description
Protocole VoIP SIP* H.323	Définissez le protocole VoIP (Voice over Internet Protocol).
Serveur STUN	Spécifiez le serveur STUN devant traverser un pare-feu.
Forcer le mode Télécopie Désactivé Activé*	Basculez la passerelle VoIP de l'analogique vers T.38 au début d'un appel de télécopie.
Forcer délai mode Fax 0-15 (7*)	Définissez le délai en secondes lors de l'envoi d'une autre invitation à Forcer le mode Télécopie.
Remarque : Si un astérisque (*) apparaît à côté d'une valeur, cela indique qu'il s'agit du paramètre usine par défaut.	

Paramètres SIP

Option de menu	Description
Proxy	Spécifiez l'adresse IP du système qui convertit le numéro de téléphone en adresse IP à laquelle la télécopie est envoyée.
Conservateur	Spécifiez un nom ou une adresse IP du système qui gère l'enregistrement des clients SIP (Session Initiation Protocol).
Utilisateur	Spécifiez le nom de l'utilisateur pour SIP.
Mot de passe	Spécifiez le mot de passe utilisé lors de l'enregistrement auprès du registre SIP.
Identifiant d'authentification	Nom d'utilisateur utilisé lors de l'enregistrement. Remarque : Si le paramètre Identifiant d'authentification n'est pas défini, le nom d'utilisateur du champ Utilisateur est utilisé à la place.
Transport pour l'enregistrement UDP* TCP	Définissez le type de transport SIP pour l'enregistrement.
Transport pour les appels entrants UDP* TCP UDP et TCP	Définissez le type de transport SIP pour les appels entrants.
Transport pour les appels sortants UDP* TCP	Définissez le type de transport SIP pour les appels sortants.
Proxy sortant	Spécifiez un proxy sortant pour transférer toutes les communications SIP.
Contactez	Préciser un nom de contact pour SIP.
Domaine	Spécifiez un nom de domaine pour SIP. Remarque : Si le paramètre Domaine n'est pas défini, il utilise le nom du Contact à la place.
Remarque : Si un astérisque (*) apparaît à côté d'une valeur, cela indique qu'il s'agit du paramètre usine par défaut.	

Option de menu	Description
Etat de l'enregistrement SIP	Afficher l'état de l'enregistrement SIP.
Remarque : Si un astérisque (*) apparaît à côté d'une valeur, cela indique qu'il s'agit du paramètre usine par défaut.	

Paramètres H.323

Option de menu	Description
Passerelle	Spécifiez l'adresse IP de la passerelle H.323.
Contrôleur d'accès	Spécifiez le contrôleurs d'accès H.323.
Utilisateur	Indiquez le nom d'utilisateur utilisé pour la passerelle H.323.
Mot de passe	Spécifiez le mot de passe de la passerelle H.323.
Activer le démarrage rapide Désactivé* Activé	Activer le démarrage rapide.
Désactiver la tunnellation H.245 Désactivé* Activé	Désactiver la tunnellation H.323.
Désactiver la détection du contrôleur d'accès Désactivé Activé*	Désactiver la détection du contrôleur d'accès H.323.
Remarque : Si un astérisque (*) apparaît à côté d'une valeur, cela indique qu'il s'agit du paramètre usine par défaut.	

Paramètres T.38

Option de menu	Description
Redondance de l'indicateur 0-5 (3*)	Définissez le nombre de répétitions d'un indicateur de télécopie dans la communication T.38.
Redondance basse vitesse 0-5 (3*)	Définissez le nombre de fois où les données à faible vitesse sont répétées dans la communication T.38.
Redondance haute vitesse 0-5 (1*)	Définissez le nombre de répétitions des données à grande vitesse dans la communication T.38.
Remarque : Si un astérisque (*) apparaît à côté d'une valeur, cela indique qu'il s'agit du paramètre usine par défaut.	

Configuration du Serveur de télécopie

Paramètres généraux de télécopie

Option de menu	Description
Pour formater	Spécifier un destinataire de la télécopie. Remarque : si vous souhaitez utiliser le numéro de télécopie, saisissez le signe dièse (#) avant le numéro.
Adresse de réponse	Spécifier une adresse de réponse pour l'envoi de la télécopie.
Remarque : Si un astérisque (*) apparaît à côté d'une valeur, cela indique qu'il s'agit du paramètre usine par défaut.	

Option de menu	Description
Objet	Spécifier l'objet de la télécopie et le message.
Message	
Activer réception analogique Désactivé* Activé	Configurer l'imprimante afin de recevoir des télécopies analogiques.
Remarque : Si un astérisque (*) apparaît à côté d'une valeur, cela indique qu'il s'agit du paramètre usine par défaut.	

Paramètres de courrier électronique du serveur de télécopie

Option de menu	Description
Utiliser un serveur SMTP de courrier électronique Activé Désactivé*	Utilisez les paramètres SMTP (Simple Mail Transfer Protocol) pour l'e-mail lors de la réception et l'envoi de télécopies. Remarque : Lorsque cette option est définie sur Activé, tous les autres paramètres du menu Paramètres de courrier électronique du serveur de télécopie ne s'affichent pas.
Passerelle SMTP principale	Saisissez l'adresse IP ou le nom d'hôte du serveur SMTP principal.
Port de passerelle SMTP principale 1-65535 (25*)	Saisir le numéro de port du serveur SMTP principal.
Passerelle SMTP secondaire	Saisir l'adresse IP ou le nom d'hôte de votre serveur SMTP secondaire ou de sauvegarde.
Port de passerelle SMTP secondaire 1-65535 (25*)	Saisir le numéro de port de votre serveur SMTP secondaire ou de sauvegarde.
Délai SMTP 5-30 (30*)	Définir le délai d'expiration de l'imprimante si le serveur SMTP ne répond pas.
Adresse de réponse	Spécifier une adresse de réponse pour l'envoi de la télécopie.
Utiliser SSL/TLS Désactivé* Négocier Obligatoire	Indiquer si vous souhaitez envoyer une télécopie à l'aide d'un lien crypté.
Exiger un certificat approuvé Désactivé Activé*	Spécifier un certificat approuvé lorsque vous accédez au serveur SMTP.
Authentification via serveur SMTP Aucune authentification n'est requise* Connexion/Normale NTLM CRAM-MD5 Digest-MD5 Kerberos 5	Définir le type d'authentification pour le serveur SMTP.
E-mail envoyé par périphérique Aucun* Utiliser informations d'authentification du périphérique SMTP	Indiquez si les informations d'identification sont requises pour l'e-mail envoyé par le périphérique.
Remarque : Si un astérisque (*) apparaît à côté d'une valeur, cela indique qu'il s'agit du paramètre usine par défaut.	

Option de menu	Description
E-mail de l'utilisateur Aucun* Utiliser informations d'authentification du périphérique SMTP Utiliser le mot de passe et l'ID utilisateur de la session Utiliser le mot de passe et l'adresse électronique de la session Envoyer message à l'utilisateur	Indiquez si les informations d'identification sont requises pour l'e-mail envoyé par l'utilisateur.
Util. infos d'authentif. d'Active Directory Désactivé* Activé	Activer l'authentification utilisateur et les destinations de groupe pour se connecter au serveur SMTP.
ID utilisateur du périphérique	Spécifier comment l'ID utilisateur et le mot de passe sont utilisés pour se connecter au serveur SMTP.
Mot de passe de périphérique	
Kerberos 5 REALM	Spécifier le domaine pour le protocole d'authentification Kerberos 5.
Domaine NTLM	Spécifier le nom de domaine pour le protocole de sécurité NTLM.
Désactiver l'erreur « Serveur SMTP non configuré » Désactivé* Activé	Masquer le message d'erreur « Serveur SMTP non configuré ».
Remarque : Si un astérisque (*) apparaît à côté d'une valeur, cela indique qu'il s'agit du paramètre usine par défaut.	

Paramètres de numérisation du serveur de télécopie

Option de menu	Description
Format d'image TIFF (.tif) PDF (.pdf)* XPS (.xps) TXT (.txt) RTF (.rtf) DOCX (.docx) XLSX (.xlsx) CSV (.csv)	Préciser le format de fichier de l'image numérisée. Remarque : Les formats TXT (.txt), RTF (.rtf), DOCX (.docx), XLSX (.xlsx) et CSV (.csv) apparaissent uniquement si vous avez acheté et installé une solution OCR.
Type de contenu Texte* Texte/Photo Photo Graphiques	Améliorer le résultat de l'impression en fonction du contenu du document d'origine.
Remarque : Si un astérisque (*) apparaît à côté d'une valeur, cela indique qu'il s'agit du paramètre usine par défaut.	

Option de menu	Description
Source de contenu Laser noir et blanc* Laser couleur Jet d'encre Photo/Film Magazine Quotidien Presse Autre	Améliorer le résultat de l'impression en fonction de la source du document d'origine.
Résolution de la télécopie Standard* Supérieure Super Fine Ultra Fine	Définir la résolution de télécopie.
Faces Désactivé* Bord court Bord long	Spécifier l'orientation du document d'origine lors de la numérisation sur les deux faces du document.
Intensité 1-9 (5*)	Définir l'intensité du document.
Orientation Portrait* Paysage	Déterminer l'orientation du texte et des graphiques sur la page.
Format d'origine [Liste des formats de papier]	Spécifier le format de papier du document d'origine. Remarques : <ul style="list-style-type: none"> • Formats différents est la valeur appliqué par défaut aux Etats-Unis. A4 correspond au format international par défaut. • ce paramètre peut varier en fonction du modèle de l'imprimante.
Utiliser l'option TIFF multipage Désactivé Activé*	Choisir entre des fichiers TIFF comprenant une seule page et des fichiers TIFF de plusieurs pages.
Remarque : Si un astérisque (*) apparaît à côté d'une valeur, cela indique qu'il s'agit du paramètre usine par défaut.	

E-mail

Configuration de la messagerie

Option de menu	Description
Passerelle SMTP principale	Saisir l'adresse IP ou le nom d'hôte du serveur SMTP principal utilisé pour l'envoi de courrier électronique.
Remarque : Si un astérisque (*) apparaît à côté d'une valeur, cela indique qu'il s'agit du paramètre usine par défaut.	

Option de menu	Description
Port de passerelle SMTP principale 1 à 65535 (25*)	Saisir le numéro de port du serveur SMTP principal.
Passerelle SMTP secondaire	Saisir l'adresse IP ou le nom d'hôte de votre serveur SMTP secondaire ou de sauvegarde.
Port de passerelle SMTP secondaire 1 à 65535 (25*)	Saisir le numéro de port de votre serveur SMTP secondaire ou de sauvegarde.
Délai SMTP 5-30 secondes (30*)	Définir le délai d'expiration de l'imprimante si le serveur SMTP ne répond pas.
Adresse de réponse	Spécifier une adresse de réponse dans le courrier électronique.
Toujours utiliser l'adresse de réponse SMTP par défaut Activé Désactivé*	Toujours utiliser l'adresse de réponse par défaut dans le serveur SMTP.
Utiliser SSL/TLS Désactivé* Négocié Obligatoire	Indiquer si vous souhaitez envoyer un courrier électronique à l'aide d'un lien crypté.
Exiger un certificat approuvé Désactivé Activé*	Exiger un certificat approuvé lorsque vous accédez au serveur SMTP.
Authentification via serveur SMTP Aucune authentification n'est requise* Connexion/Normale NTLM CRAM-MD5 Digest-MD5 Kerberos 5	Définir le type d'authentification pour le serveur SMTP.
E-mail envoyé par périphérique Aucun* Utiliser informations d'authentification du périphérique SMTP	Indiquer si les informations d'identification sont requises pour le courrier électronique envoyé par le périphérique.
E-mail de l'utilisateur Aucun* Utiliser informations d'authentification du périphérique SMTP Utiliser ID util./mot de passe de session Util. e-mail/mot de passe session Envoyer message à l'utilisateur	Indiquer si les informations d'identification sont requises pour le courrier électronique envoyé par l'utilisateur.
Util. infos d'authentif. d'Active Directory Désactivé* Activé	Indiquer si les informations d'identification sont requises pour le courrier électronique envoyé par l'utilisateur.
Remarque : Si un astérisque (*) apparaît à côté d'une valeur, cela indique qu'il s'agit du paramètre usine par défaut.	

Option de menu	Description
ID utilisateur du périphérique	Spécifier comment l'ID utilisateur et le mot de passe sont utilisés pour se connecter au serveur SMTP.
Mot de passe de périphérique	
Kerberos 5 REALM	Spécifier le domaine pour le protocole d'authentification Kerberos 5.
Domaine NTLM	Spécifier le nom de domaine pour le protocole de sécurité NTLM.
Désactiver l'erreur « Serveur SMTP non configuré » Désactivé* Activé	Masquer le message d'erreur « Serveur SMTP non configuré ».
Remarque : Si un astérisque (*) apparaît à côté d'une valeur, cela indique qu'il s'agit du paramètre usine par défaut.	

Paramètres par défaut de la messagerie

Option de menu	Description
Objet :	Spécifier l'objet du courrier électronique et le message.
Message :	
Nom du fichier	Préciser le nom de fichier du document numérisé.
Format JPEG (.jpg) PDF (.pdf)* TIFF (.tif) XPS (.xps) TXT (.txt) RTF (.rtf) DOCX (.docx) XLSX (.xlsx) CSV (.csv)	Spécifier le format de fichier du document numérisé. Remarque : Les formats TXT (.txt), RTF (.rtf), DOCX (.docx), XLSX (.xlsx) et CSV (.csv) apparaissent uniquement si vous avez acheté et installé une solution OCR.
Paramètres OCR globaux Langues reconnues Rotation automatique (Désactivée*) Supprimer les imperfections (Désactivée*) Amélioration automatique du contraste (Désactivée*)	Configurer les paramètres de la reconnaissance optique de caractères (OCR). Remarque : Cette option de menu s'affiche uniquement si vous avez acheté et installé une solution OCR.
Paramètres PDF Version PDF (1,5*) Version archivage (A-1a*) Haute compression (Désactivée*) Sécurisé (Désactivée*) Consultable (Désactivée*) Archivage (PDF/A) (Désactivée*)	Configurer les paramètres PDF du document numérisé. Remarques : <ul style="list-style-type: none"> Version archivage et Archivage (PDF/A) sont pris en charge uniquement si l'option Version PDF est définie sur 1.4. Haute compression apparaît uniquement lorsqu'un disque dur ou un disque de stockage intelligent (ISD) est installé. La mention Format consultable s'affiche uniquement si vous avez acheté et installé une solution OCR.
Remarque : Si un astérisque (*) apparaît à côté d'une valeur, cela indique qu'il s'agit du paramètre usine par défaut.	

Option de menu	Description
Type de contenu Texte Texte/Photo* Photo Graphiques	Améliorer le résultat de l'impression en fonction du type de contenu du document d'origine.
Source de contenu Laser noir et blanc* Laser couleur Jet d'encre Photo/Film Magazine Quotidien Presse Autre	Améliorer le résultat de l'impression en fonction de la source de contenu du document d'origine.
Couleur Noir et blanc Gris Couleur* Auto	Configurer l'imprimante pour capturer le contenu du fichier en couleur ou en noir et blanc.
Résolution 75 ppp 150 ppp* 200 ppp 300 ppp 400 ppp 600 ppp	Régler la résolution des images numérisées.
Intensité 1-9 (5*)	Ajuster l'intensité de l'image numérisée.
Orientation Portrait* Paysage	Spécifier l'orientation du document d'origine.
Format d'origine Formats différents*	Spécifier le format de papier du document d'origine.
Faces Désactivé* Bord court Bord long	Spécifier l'orientation du document d'origine lors de la numérisation sur les deux faces du document.
Remarque : Si un astérisque (*) apparaît à côté d'une valeur, cela indique qu'il s'agit du paramètre usine par défaut.	

Traitement avancé de l'image

Option de menu	Description
Equilibre des couleurs Cyan - Rouge (0*) Magenta - Vert (0*) Jaune - Bleu (0*)	Régler l'intensité des couleurs pour le cyan, le magenta et le jaune.
Détournage couleur Détournage couleur (Aucun*) Seuil de rouge par défaut (128*) Seuil de vert par défaut (128*) Seuil de bleu par défaut (128*)	Spécifier quelle couleur détourner lors des numérisations et ajuster le paramètre de détournage pour cette couleur.
Délect. couleurs auto. Sensibil. couleurs (5*) Sensibil. zone (5*) Nombre de bits de l'e-mail (1 bit*) Résolution minimale de la numérisation (300 ppp*)	Configurer le paramètre de détection automatique des couleurs.
Qualité JPEG Adapté au contenu* 5-95	Définir la qualité JPEG de l'image numérisée.
Contraste Adapté au contenu* 0 – 5	Préciser le contraste de l'image numérisée.
Retrait de l'arrière-plan Détection de l'arrière-plan (Basé sur le contenu*) Niveau (0*)	Supprimer la couleur d'arrière-plan ou le bruit de l'image du document d'origine. Remarques : <ul style="list-style-type: none"> • Basé sur le contenu supprime le contenu basé sur la couleur d'arrière-plan du document d'origine. • Fixe supprime les interférences d'une photo.
Image miroir Désactivé* Activé	Créer une image miroir du document d'origine.
Image négative Désactivé* Activé	Créer une image en négatif du document d'origine.
Détail des ombres -4 à 4 (0*)	Ajuster le détail des ombres de l'image numérisée.
Numériser bord à bord Désactivé* Activé	Numériser le document d'origine bord à bord.
Netteté 1-5 (3*)	Ajuster la netteté de l'image numérisée.
Température -4 à 4 (0*)	Générer une sortie plus bleue ou plus rouge du document d'origine.
Remarque : Si un astérisque (*) apparaît à côté d'une valeur, cela indique qu'il s'agit du paramètre usine par défaut.	

Option de menu	Description
Pages vierges Suppression des pages blanches (Ne pas retirer*) Sensibilité des pages blanches (5*)	Définir la sensibilité des numérisations concernant les pages blanches dans le document d'origine.
Remarque : Si un astérisque (*) apparaît à côté d'une valeur, cela indique qu'il s'agit du paramètre usine par défaut.	

Contrôles admin

Option de menu	Description
Taille maximale du courrier électronique 0-65535 (0*)	Définir la taille de fichier autorisée pour chaque courrier électronique.
Message d'erreur en raison de la taille	Définir un message d'erreur à envoyer par l'imprimante quand un courrier électronique dépasse la taille de fichier autorisée. Remarque : Vous pouvez saisir jusqu'à 1024 caractères.
Destinations limitées	Limiter l'envoi de courrier électronique uniquement à la liste spécifiée de noms de domaine. Remarque : Séparez chaque domaine par une virgule.
M'envoyer une copie N'apparaît jamais* Activé par défaut Désactivé par défaut Toujours activé	Envoyer une copie du courrier électronique à votre adresse.
Autoriser uniquement mes e-mails Désactivé* Activé	Configurer l'imprimante pour envoyer des e-mails à vous-même uniquement.
Utiliser Cc :Cci : Désactivé* Activé	Activer la copie et la copie cachée du courrier électronique.
Utiliser l'option TIFF multipage Désactivé Activé*	Activer la numérisation de plusieurs images TIFF dans un fichier TIFF.
Compression TIFF JPEG LZW*	Spécifier le type de compression pour les fichiers TIFF.
Valeur par défaut du texte 5-95 (75*)	Définir la qualité du texte dans le contenu en cours de numérisation.
Valeur par défaut texte/photo 5-95 (75*)	Définir la qualité du texte et de la photo dans le contenu en cours de numérisation.
Valeur par défaut photo 5-95 (50*)	Définir la qualité de la photo du contenu en cours de numérisation.
Réglage de l'inclinaison du DAA Désactivé Activé*	Configurer l'imprimante pour régler les images inclinées à partir des documents numérisés à partir du DAA.
Remarque : Si un astérisque (*) apparaît à côté d'une valeur, cela indique qu'il s'agit du paramètre usine par défaut.	

Option de menu	Description
Journal des transmissions Imprimer le journal* Ne pas imprimer le journal Imprimer seulement en cas d'erreur	Imprimer un journal des transmissions des e-mails numérisés.
Alimentation du papier pour les journaux Tiroir [x] (1*) Chargeur multifonction	Déterminer l'alimentation pour l'impression des journaux de messagerie.
Numérisation du travail personnalisé Désactivé* Activé	Configurer l'imprimante pour numériser le premier groupe de documents en utilisant les paramètres fournis, puis le groupe suivant en utilisant soit les mêmes paramètres, soit d'autres paramètres. Remarque : Cette option de menu s'affiche uniquement si l'imprimante est équipée d'un disque dur ou d'un ISD.
Aperçu de la numérisation Désactivé* Activé	Affiche un aperçu de la numérisation du document d'origine. Remarque : Cette option de menu s'affiche uniquement si l'imprimante est équipée d'un disque dur ou d'un ISD.
Autoriser l'enregistrement en tant que raccourci Désactivé Activé*	Enregistrer une adresse électronique comme raccourci.
Images de courrier électronique envoyées en tant que Pièce jointe* Lien du site	Spécifier comment envoyer les images qui sont incluses dans l'e-mail.
Réinitialiser infos d'e-mail après l'envoi Désactivé Activé*	Restaurer les champs A, Objet, Message et Nom de fichier à leurs valeurs par défaut après l'envoi d'un e-mail.
Remarque : Si un astérisque (*) apparaît à côté d'une valeur, cela indique qu'il s'agit du paramètre usine par défaut.	

Configuration du lien du site

Option de menu	Description
Serveur	Spécifier les informations de connexion du serveur qui héberge les images incluses dans l'e-mail.
Connexion	
Mot de passe	
Chemin	
Nom du fichier	
Lien Web	

FTP

Paramètres FTP par défaut

Option de menu	Description
Format JPEG (.jpg) PDF (.pdf)* TIFF (.tif) XPS (.xps) TXT (.txt) RTF (.rtf) DOCX (.docx) XLSX (.xlsx) CSV (.csv)	Préciser le format de fichier de l'image numérisée. Remarque : Les formats TXT (.txt), RTF (.rtf), DOCX (.docx), XLSX (.xlsx) et CSV (.csv) apparaissent uniquement si vous avez acheté et installé une solution OCR.
Paramètres OCR globaux Langues reconnues Rotation automatique (Désactivé*) Suppression des imperfections (Désactivé*) Amélioration automatique du contraste (Désactivé*)	Configurer les paramètres de la reconnaissance optique de caractères (OCR). Remarque : Cette option de menu s'affiche uniquement si vous avez acheté et installé une solution OCR.
Paramètres PDF Version PDF (1,5*) Version archivage (A-1a*) Haute compression (Désactivé*) Sécurisé (Désactivé*) Consultable (Désactivé*) Archivage (PDF/A) (Désactivé*)	Définir les paramètres PDF pour une image numérisée. Remarques : <ul style="list-style-type: none"> • Version archivage et Archivage (PDF/A) sont pris en charge uniquement si l'option Version PDF est définie sur 1.4. • Haute compression apparaît uniquement lorsqu'un disque dur ou un disque de stockage intelligent (ISD) est installé. • La mention Format consultable s'affiche uniquement si vous avez acheté et installé une solution OCR.
Type de contenu Texte Texte/Photo* Graphiques Photo	Améliorer le résultat de l'impression en fonction du type de contenu du document d'origine.
Source de contenu Laser noir et blanc* Laser couleur Jet d'encre Photo/Film Magazine Quotidien Presse Autre	Améliorer le résultat de l'impression en fonction de la source de contenu du document d'origine.
Remarque : Si un astérisque (*) apparaît à côté d'une valeur, cela indique qu'il s'agit du paramètre usine par défaut.	

Option de menu	Description
Couleur Noir et blanc Gris Couleur* Auto	Configurer l'imprimante pour capturer le contenu du fichier en couleur ou en noir et blanc.
Résolution 75 ppp 150 ppp* 200 ppp 300 ppp 400 ppp 600 ppp	Régler la résolution des images numérisées.
Intensité 1-9 (5*)	Ajuster l'intensité de l'image numérisée.
Orientation Portrait* Paysage	Spécifier l'orientation du document d'origine.
Format d'origine Formats différents*	Spécifier le format de papier du document d'origine.
Faces Désactivé* Bord long Bord court	Spécifier l'orientation lors de la numérisation sur les deux faces du document.
Nom du fichier	Spécifier le nom de fichier de l'image numérisée.
Remarque : Si un astérisque (*) apparaît à côté d'une valeur, cela indique qu'il s'agit du paramètre usine par défaut.	

Traitement avancé de l'image

Option de menu	Description
Equilibre des couleurs Cyan - Rouge (0*) Magenta - Vert (0*) Jaune - Bleu (0*)	Régler l'intensité des couleurs pour le cyan, le magenta et le jaune.
Détourage couleur Détourage couleur (Aucun*) Seuil de rouge par défaut (128*) Seuil de vert par défaut (128*) Seuil de bleu par défaut (128*)	Spécifier quelle couleur détourer lors des numérisations et ajuster le paramètre de détourage pour cette couleur.
Délect. couleurs auto. Sensibil. couleurs (5*) Sensibil. zone (5*) Profondeur de bits - FTP (1 bit*) Résolution minimale de la numérisation (300 ppp*)	Configurer le paramètre de détection automatique des couleurs.
Remarque : Si un astérisque (*) apparaît à côté d'une valeur, cela indique qu'il s'agit du paramètre usine par défaut.	

Option de menu	Description
Qualité JPEG Adapté au contenu* 5-95	Définir la qualité JPEG de l'image numérisée.
Contraste Adapté au contenu* 0 1 2 3 4 5	Préciser le contraste de l'image numérisée.
Retrait de l'arrière-plan Détection de l'arrière-plan (Basé sur le contenu*) Niveau (0*)	Supprimer la couleur d'arrière-plan ou le bruit de l'image du document d'origine. Remarques : <ul style="list-style-type: none"> • Basé sur le contenu supprime le contenu basé sur la couleur d'arrière-plan du document d'origine. • Fixe supprime les interférences d'une photo.
Image miroir Désactivé* Activé	Créer une image miroir du document d'origine.
Image négative Désactivé* Activé	Créer une image en négatif du document d'origine.
Détail des ombres -4 à 4 (0*)	Ajuster le détail des ombres de l'image numérisée.
Numériser bord à bord Désactivé* Activé	Permettre la numérisation bord à bord du document d'origine.
Netteté 1-5 (3*)	Ajuster la netteté de l'image numérisée.
Température -4 à 4 (0*)	Générer une sortie plus bleue ou plus rouge du document d'origine.
Pages vierges Suppression des pages blanches (Ne pas retirer*) Sensibilité des pages blanches (5*)	Définir la sensibilité des numérisations concernant les pages blanches dans le document d'origine.
Remarque : Si un astérisque (*) apparaît à côté d'une valeur, cela indique qu'il s'agit du paramètre usine par défaut.	

Contrôles admin

Option de menu	Description
Valeur par défaut du texte 5-95 (75*)	Définir la qualité d'un texte sur une image numérisée.
Remarque : Si un astérisque (*) apparaît à côté d'une valeur, cela indique qu'il s'agit du paramètre usine par défaut.	

Option de menu	Description
Valeur par défaut texte/photo 5-95 (75*)	Définir la qualité d'un texte et d'une photo sur une image numérisée.
Valeur par défaut photo 5-95 (50*)	Définir la qualité d'une photo sur une image numérisée.
Utiliser l'option TIFF multipage Activé* Désactivé	Activer la numérisation de plusieurs images TIFF dans un fichier TIFF.
Compression TIFF LZW* JPEG	Spécifier le type de compression pour les fichiers TIFF.
Journal des transmissions Imprimer le journal* Ne pas imprimer le journal Imprimer seulement en cas d'erreur	Imprimer un journal des transmissions pour les numérisations FTP.
Alimentation du papier pour les journaux Tiroir [x] (1*) Chargeur multifonction	Déterminer la source d'alimentation du papier pour l'impression des journaux FTP.
Numérisation du travail personnalisé Désactivé* Activé	Configurer l'imprimante pour numériser le premier groupe de documents en utilisant les paramètres fournis, puis le groupe suivant en utilisant soit les mêmes paramètres, soit d'autres paramètres. Remarque : Cette option de menu s'affiche uniquement si l'imprimante est équipée d'un disque dur ou d'un ISD.
Aperçu de la numérisation Désactivé* Activé	Afficher un aperçu du document d'origine. Remarque : Cette option de menu s'affiche uniquement si l'imprimante est équipée d'un disque dur ou d'un ISD.
Autoriser l'enregistrement en tant que raccourci Désactivé Activé*	Enregistrer une adresse FTP en tant que raccourci.
Réglage de l'inclinaison du DAA Désactivé* Activé	Configurer l'imprimante pour régler les images inclinées à partir des documents numérisés à partir du DAA.
Utiliser FTP passif Désactivé* Activé	Permettez au serveur FTP de spécifier le port de données auquel l'imprimante se connecte.
Remarque : Si un astérisque (*) apparaît à côté d'une valeur, cela indique qu'il s'agit du paramètre usine par défaut.	

Lecteur USB

Numérisation lecteur Flash

Option de menu	Description
Format JPEG (.jpg) PDF (.pdf)* TIFF (.tif) XPS (.xps) TXT (.txt) RTF (.rtf) DOCX (.docx) XLSX (.xlsx) CSV (.csv)	Préciser le format de fichier de l'image numérisée. Remarque : Les formats TXT (.txt), RTF (.rtf), DOCX (.docx), XLSX (.xlsx) et CSV (.csv) apparaissent uniquement si vous avez acheté et installé une solution OCR.
Paramètres OCR globaux Langues reconnues Rotation automatique (Désactivé*) Suppression des imperfections (Désactivé*) Amélioration automatique du contraste (Désactivé*)	Configurer les paramètres de la reconnaissance optique de caractères (OCR). Remarque : Cette option de menu s'affiche uniquement si vous avez acheté et installé une solution OCR.
Paramètres PDF Version PDF (1,5*) Version archivage (A-1a*) Haute compression (Désactivé*) Sécurisé (Désactivé*) Consultable (Désactivé*) Archivage (PDF/A) (Désactivé*)	Configurer les paramètres PDF de l'image numérisée. Remarques : <ul style="list-style-type: none"> • Version archivage et Archivage (PDF/A) sont pris en charge uniquement si l'option Version PDF est définie sur 1.4. • Haute compression apparaît uniquement lorsqu'un disque dur ou un disque de stockage intelligent (ISD) est installé. • La mention Format consultable s'affiche uniquement si vous avez acheté et installé une solution OCR.
Type de contenu Texte Texte/Photo* Graphiques Photo	Améliorer le résultat de l'impression en fonction du type de contenu du document d'origine.
Source de contenu Laser noir et blanc* Laser couleur Jet d'encre Photo/Film Magazine Quotidien Presse Autre	Améliorer le résultat de l'impression en fonction de la source de contenu du document d'origine.
Remarque : Si un astérisque (*) apparaît à côté d'une valeur, cela indique qu'il s'agit du paramètre usine par défaut.	

Option de menu	Description
Couleur Noir et blanc Gris Couleur* Auto	Configurer l'imprimante pour capturer le contenu du fichier en couleur ou en noir et blanc.
Résolution 75 ppp 150 ppp* 200 ppp 300 ppp 400 ppp 600 ppp	Régler la résolution des images numérisées.
Intensité 1-9 (5*)	Ajuster l'intensité de l'image numérisée.
Orientation Portrait* Paysage	Spécifier l'orientation du document d'origine.
Format d'origine Formats différents*	Spécifier le format de papier du document d'origine.
Faces Désactivé* Bord long Bord court	Spécifier l'orientation du document d'origine lors de la numérisation sur les deux faces du document.
Nom du fichier	Spécifier le nom de fichier de l'image numérisée.
Remarque : Si un astérisque (*) apparaît à côté d'une valeur, cela indique qu'il s'agit du paramètre usine par défaut.	

Traitement avancé de l'image

Option de menu	Description
Equilibre des couleurs Cyan - Rouge (0*) Magenta - Vert (0*) Jaune - Bleu (0*)	Régler l'intensité des couleurs pour le cyan, le magenta et le jaune.
Détourage couleur Détourage couleur (Aucun*) Seuil de rouge par défaut (128*) Seuil de vert par défaut (128*) Seuil de bleu par défaut (128*)	Spécifier quelle couleur détourer lors des numérisations et ajuster le paramètre de détourage pour cette couleur.
Délect. couleurs auto. Sensibil. couleurs (5*) Sensibil. zone (5*) Nombre de pixels de la numérisation (1 bit*) Résolution minimale de la numérisation (300 ppp*)	Configurer le paramètre de détection automatique des couleurs.
Remarque : Si un astérisque (*) apparaît à côté d'une valeur, cela indique qu'il s'agit du paramètre usine par défaut.	

Option de menu	Description
Qualité JPEG Adapté au contenu* 5-95	Définir la qualité JPEG de l'image numérisée.
Contraste Adapté au contenu* 0 – 5	Préciser le contraste de l'image numérisée.
Retrait de l'arrière-plan Détection de l'arrière-plan (Basé sur le contenu*) Niveau (0*)	Supprimer la couleur d'arrière-plan ou le bruit de l'image du document d'origine. Remarques : <ul style="list-style-type: none"> • Basé sur le contenu supprime le contenu basé sur la couleur d'arrière-plan du document d'origine. • Fixe supprime les interférences d'une photo.
Image miroir Désactivé* Activé	Créer une image miroir du document d'origine.
Image négative Désactivé* Activé	Créer une image en négatif du document d'origine.
Détail des ombres -4 à 4 (0*)	Ajuster le détail des ombres de l'image numérisée.
Numériser bord à bord Désactivé* Activé	Numériser le document d'origine bord à bord.
Netteté 1-5 (3*)	Ajuster la netteté de l'image numérisée.
Température -4 à 4 (0*)	Générer une sortie plus bleue ou plus rouge du document d'origine.
Pages vierges Suppression des pages blanches (Ne pas retirer*) Sensibilité des pages blanches (5*)	Définir la sensibilité des numérisations concernant les pages blanches dans le document d'origine.
Remarque : Si un astérisque (*) apparaît à côté d'une valeur, cela indique qu'il s'agit du paramètre usine par défaut.	

Contrôles admin

Option de menu	Description
Valeur par défaut du texte 5-95 (75*)	Définir la qualité d'un texte sur une image numérisée.
Valeur par défaut texte/photo 5-95 (75*)	Définir la qualité d'un texte et d'une photo sur une image numérisée.
Valeur par défaut photo 5-95 (50*)	Définir la qualité d'une photo sur une image numérisée.
Remarque : Si un astérisque (*) apparaît à côté d'une valeur, cela indique qu'il s'agit du paramètre usine par défaut.	

Option de menu	Description
Utiliser l'option TIFF multipage Désactivé Activé*	Activer la numérisation de plusieurs images TIFF dans un fichier TIFF.
Compression TIFF LZW* JPEG	Spécifier le type de compression pour les fichiers TIFF.
Numérisation du travail personnalisé Désactivé* Activé	Configurer l'imprimante pour numériser le premier groupe de documents en utilisant les paramètres fournis, puis le groupe suivant en utilisant soit les mêmes paramètres, soit d'autres paramètres. Remarque : Cette option de menu s'affiche uniquement si l'imprimante est équipée d'un disque dur ou d'un ISD.
Aperçu de la numérisation Désactivé* Activé	Affiche un aperçu de la numérisation du document d'origine. Remarque : Cette option de menu s'affiche uniquement si l'imprimante est équipée d'un disque dur ou d'un ISD.
Réglage de l'inclinaison du DAA Désactivé* Activé	Configurer l'imprimante pour régler les images inclinées à partir des documents numérisés à partir du DAA.
Remarque : Si un astérisque (*) apparaît à côté d'une valeur, cela indique qu'il s'agit du paramètre usine par défaut.	

Impression lecteur Flash

Option de menu	Description
Nombre de copies 1-9999 (1*)	Définir le nombre de copies.
Alimentation papier Tiroir [x] (1*) Chargeur multifonction Papier manuel Enveloppe manuel	Définir la source d'alimentation du travail d'impression.
Assembler Hors fonction [1,1,2,2,2] Activé [1,2,1,2,1,2]*	Imprimer les pages d'un travail d'impression en respectant l'ordre défini, plus particulièrement lors de l'impression de plusieurs exemplaires.
Faces Recto* Recto verso	Spécifier si l'impression s'effectue sur une face ou sur les deux faces du papier.
Orientation Bord long* Bord court	Déterminer la face du papier reliée lors d'une impression recto verso.
Remarque : Si un astérisque (*) apparaît à côté d'une valeur, cela indique qu'il s'agit du paramètre usine par défaut.	

Option de menu	Description
Pages par face Désactivé* 2 pages par face 3 pages par face 4 pages par face 6 pages par face 9 pages par face 12 pages par face 16 pages par face	Imprimer des images de plusieurs pages sur une seule face d'une feuille.
Ordre des pages sur chaque face Horizontal* Horizontal inversé Vertical inversé Vertical	Déterminer la position des images de plusieurs pages lorsque l'option Pages par face est utilisée.
Orientation des pages sur chaque face Auto* Paysage Portrait	Déterminer la position des images de plusieurs pages lorsque l'option Pages par face est utilisée.
Bordure des pages par face Aucun* Fixe	Imprimer une bordure autour de chaque image de page lorsque l'option Pages par face est utilisée.
Séparateurs Désactivé* Entre les copies Entre les travaux Entre les pages	Insérer des séparateurs vierges lors de l'impression.
Source séparateur Tiroir [x] (1*) Chargeur multifonction	Indiquer la source d'alimentation des séparateurs.
Pages vierges Ne pas imprimer* Impression	Imprimer des pages blanches dans un travail d'impression.
Remarque : Si un astérisque (*) apparaît à côté d'une valeur, cela indique qu'il s'agit du paramètre usine par défaut.	

Réseau/Ports

Informations réseau

Option de menu	Description
Réseau actif Auto* Réseau standard Sans fil	Indique le type de la connexion réseau. Remarque : La fonction Sans fil est disponible uniquement sur les imprimantes connectées à un réseau sans fil.
Etat du réseau	Afficher l'état de la connectivité du réseau de l'imprimante.
Afficher l'état réseau sur imprimante Désactivé Activé*	Afficher l'état du réseau sur l'écran.
Vitesse, recto verso	Afficher la vitesse de la carte réseau actuellement active.
IPv4	Afficher l'adresse IPv4.
Toutes les adresses IPv6	Afficher toutes les adresses IPv6.
Réinitialiser le serveur d'impression	Réinitialiser toutes les connexions actives du réseau à l'imprimante. Remarque : Ce paramètre supprime tous les paramètres de configuration réseau.
Délai exécution réseau Désactivé Activé* (90 secondes)	Définir le délai avant que l'imprimante annule un travail d'impression réseau.
Page d'en-tête Désactivé* Activé	Imprimer une page d'en-tête.
Plage de port de numérisation	Définir une plage de ports valides pour les imprimantes situées derrière un pare-feu bloquant les ports.
Activer les connexions réseau Désactivé Activé*	Permettre à l'imprimante de se connecter à un réseau.
Activer LLDP Désactivé* Activé	Activer LLDP (Link Layer Discovery Protocol) dans l'imprimante.
Remarque : Si un astérisque (*) apparaît à côté d'une valeur, cela indique qu'il s'agit du paramètre usine par défaut.	

Sans fil

Remarque : Ce menu est disponible uniquement sur les imprimantes connectées à un réseau Wi-Fi ou sur les imprimantes équipées d'un adaptateur réseau sans fil.

Option de menu	Description
<p>Configuration à partir du panneau de commandes de l'imprimante</p> <ul style="list-style-type: none"> Choisir un réseau Ajouter un réseau Wi-Fi <ul style="list-style-type: none"> Nom de réseau Mode Réseau <ul style="list-style-type: none"> Infrastructure Mode sécurité sans fil <ul style="list-style-type: none"> Désactivé* WPA2/WPA - Personnel WPA2 - Personnel WPA2/WPA3 - Personnel WPA3 - Personnel 802.1x - RADIUS 	<p>Configurer la connexion Wi-Fi à l'aide du panneau de commandes.</p> <p>Remarque : Cette option de menu apparaît en tant que <i>Configuration de la connexion sans fil</i> dans Embedded Web Server.</p>
<p>Wi-Fi Protected Setup</p> <ul style="list-style-type: none"> Méthode de démarrage par bouton de commande Méthode de démarrage par code PIN 	<p>Configurer un réseau Wi-Fi et activez la sécurité du réseau.</p> <p>Remarques :</p> <ul style="list-style-type: none"> • La Méthode de démarrage par bouton de commande permet de connecter l'imprimante à un réseau Wi-Fi en appuyant simultanément sur des boutons de l'imprimante et du point d'accès (routeur sans fil) pendant un certain temps. • La Méthode de démarrage PIN permet de connecter l'imprimante à un réseau Wi-Fi en utilisant un code PIN sur l'imprimante et en le saisissant dans les paramètres sans fil du point d'accès.
<p>Compatibilité</p> <ul style="list-style-type: none"> 802.11b/g/n (2,4 GHz)* 802.11a/b/g/n/ac (2,4 GHz/5 GHz) 802.11a/n/ac (5 GHz) 	<p>Définir la norme pour le réseau Wi-Fi.</p> <p>Remarque : 802.11a/b/g/n/ac (2,4 GHz/5 GHz) et 802.11a/n/ac (5 GHz) s'affichent uniquement lorsque l'option Wi-Fi est installée.</p>
<p>Mode sécurité sans fil</p> <ul style="list-style-type: none"> Désactivé* WPA2/WPA-Personnel WPA2 - Personnel WPA2/WPA3 - Personnel WPA3 - Personnel 802.1x - RADIUS 	<p>Définir le mode de sécurité pour la connexion de l'imprimante aux périphériques Wi-Fi.</p>
<p>WPA2/WPA Personnel</p> <ul style="list-style-type: none"> AES* 	<p>Activer la sécurité Wi-Fi via WPA (Wi-Fi Protected Access).</p> <p>Remarque : Cette option de menu s'affiche uniquement lorsque le Mode sécurité sans fil est défini sur WPA2/WPA-Personnel.</p>
<p>Définir PSK</p>	<p>Définir le mot de passe pour la connexion Wi-Fi sécurisée.</p>
<p>WPA2 - Personnel</p> <ul style="list-style-type: none"> AES* 	<p>Activer la sécurité Wi-Fi via WPA2.</p> <p>Remarque : Cette option de menu s'affiche uniquement lorsque le Mode sécurité sans fil est défini sur WPA2-Personnel.</p>
<p>Mode de chiffrement 802.1x</p> <ul style="list-style-type: none"> WPA+ WPA2* WPA2 + PMF* 	<p>Activer la sécurité Wi-Fi via la norme 802.1x.</p> <p>Remarque : Cette option de menu s'affiche uniquement lorsque le Mode sécurité sans fil est défini sur 802.1x - RADIUS.</p>

Option de menu	Description
IPv4 Activer DHCP Activé* Désactivé Configurer l'adresse IP statique Adresse IP Masque de réseau Passerelle	Activez et configurez les paramètres IPv4 de l'imprimante.
IPv6 Activer IPv6 Activé* Désactivé Activer DHCPv6 Activé Désactivé* Configuration automatique d'adresse sans état Activé* Désactivé Adresse du serveur protocole DNS Adresse IPv6 affectée manuellement Routeur IPv6 affecté manuellement Préfixe d'adresse Toutes les adresses IPv6 Toutes les adresses du routeur IPv6	Activez et configurez les paramètres IPv6 de l'imprimante.
Adresse réseau UAA AAL	Afficher les adresses réseau.
PCL SmartSwitch Activé* Désactivé	Configurer l'imprimante afin qu'elle passe automatiquement en mode d'émulation PCL lorsqu'un travail d'impression le requiert, quelle que soit la langue par défaut de l'imprimante. Remarque : Si PCL SmartSwitch est désactivé, l'imprimante n'analyse pas les données entrantes et utilise la langue par défaut de l'imprimante spécifiée dans le menu Configuration.
PS SmartSwitch Activé* Désactivé	Configurer l'imprimante afin qu'elle passe automatiquement en mode d'émulation PS lorsqu'un travail d'impression le requiert, quelle que soit la langue par défaut de l'imprimante. Remarque : Si PS SmartSwitch est désactivé, l'imprimante n'analyse pas les données entrantes et utilise la langue par défaut de l'imprimante spécifiée dans le menu Configuration.
Tampon d'impression Activé Désactivé*	Stockez temporairement les travaux d'impression sur le disque dur ou le lecteur de stockage intelligent (ISD) avant l'impression. Remarque : Cette option de menu s'affiche uniquement si l'imprimante est équipée d'un disque dur ou d'un ISD.

Option de menu	Description
PS binaire Mac Auto* Activé Désactivé	Configurez l'imprimante afin qu'elle traite les travaux d'impression PostScript binaire Macintosh. Remarques : <ul style="list-style-type: none"> • Si l'option est définie sur Activé, l'imprimante traite les travaux d'impression PostScript binaire bruts. • Si l'option est définie sur Désactivé, les travaux d'impression sont filtrés via le protocole standard.

Wi-Fi Direct

Remarque : Ce menu est disponible uniquement sur les imprimantes connectées à un réseau Wi-Fi ou sur les imprimantes équipées d'un adaptateur réseau sans fil.

Option de menu	Description
Activer Wi-Fi Direct Activé Désactivé*	Configurer l'imprimante pour une connexion directe aux périphériques Wi-Fi.
Nom Wi-Fi Direct	Définir le nom du réseau Wi-Fi Direct.
Mot de passe Wi-Fi Direct	Définir le mot de passe pour authentifier et autoriser les utilisateurs sur une connexion Wi-Fi.
Afficher le mot de passe sur la page de configuration Désactivé Activé*	Afficher le Mot de passe Wi-Fi Direct sur la Page de configuration du réseau.
Numéro de canal préféré 1-11 Auto*	Définir le canal préféré du réseau Wi-Fi.
Adresse IP du propriétaire du groupe	Spécifier l'adresse IP du propriétaire du groupe.
Accepter auto. demandes bout. comm. Désactivé* Activé	Accepter automatiquement les demandes de connexion au réseau. Remarque : L'autorisation automatique des clients n'est pas sécurisée.
Remarque : Si un astérisque (*) apparaît à côté d'une valeur, cela indique qu'il s'agit du paramètre usine par défaut.	

AirPrint

Remarque : Ce menu s'affiche uniquement dans Embedded Web Server.

Option de menu	Description
Toutes les fonctions AirPrint	Afficher l'état AirPrint de l'imprimante.
Activer AirPrint Activé* Désactivé	Activer la fonction AirPrint. Remarque : Cette option de menu s'affiche uniquement si le protocole IPP (Internet Printing Protocol) ou mDNS est désactivé.
Remarque : Si un astérisque (*) apparaît à côté d'une valeur, cela indique qu'il s'agit du paramètre usine par défaut.	

Option de menu	Description
Activer iBeacon Activé Désactivé*	Activer la fonction iBeacon.
Bonjour Nom	Identifier la désignation et l'emplacement de l'imprimante.
Nom de l'entreprise	
Unité organisationnelle	
Emplacement de l'imprimante	
Latitude de l'imprimante	
Longitude de l'imprimante	
Altitude de l'imprimante	
Autres options	
Remarque : Si un astérisque (*) apparaît à côté d'une valeur, cela indique qu'il s'agit du paramètre usine par défaut.	

Gestion des services mobiles

Option de menu	Description
Activer Impression IPP Activé* Désactivé	Autoriser l'impression à partir de périphériques mobiles à l'aide du protocole IPP (Internet Printing Protocol).
Activer Télécopie IPP Activé* Désactivé	Autoriser l'envoi de télécopies à l'aide du protocole IPP (Internet Printing Protocol).
Activer IPP sur USB Activé* Désactivé	Autoriser les travaux d'impression ou de numérisation à l'aide d'une connexion USB.
Activer la numérisation Activé* Désactivé	Autoriser la numérisation à l'aide du protocole ESCL.
Remarque : Si un astérisque (*) apparaît à côté d'une valeur, cela indique qu'il s'agit du paramètre usine par défaut.	

Ethernet

Option de menu	Description
Vitesse du réseau	Afficher la vitesse de l'adaptateur réseau actif.
IPv4 Activer DHCP (Activé*) Configurer l'adresse IP statique	Configurer les paramètres IPv4.
Remarque : Si un astérisque (*) apparaît à côté d'une valeur, cela indique qu'il s'agit du paramètre usine par défaut.	

Option de menu	Description
IPv6 Activer IPv6 (Activé*) Activer DHCPv6 (Désactivé*) Configuration automatique d'adresse sans état (Activé*) Adresse du serveur protocole DNS Adresse IPv6 affectée manuellement Routeur IPv6 affecté manuellement Préfixe d'adresse (64*) Toutes les adresses IPv6 Toutes les adresses du routeur IPv6	Configurer les paramètres IPv6.
Adresse réseau UAA AAL	Définir l'adresse réseau.
PCL SmartSwitch Désactivé Activé*	Configurer l'imprimante afin qu'elle passe automatiquement en mode d'émulation PCL lorsqu'un travail d'impression le requiert, quelle que soit la langue par défaut de l'imprimante. Remarque : Si ce paramètre est désactivé, l'imprimante n'analyse pas les données entrantes et utilise le langage d'impression par défaut spécifié dans le menu Configuration.
PS SmartSwitch Désactivé Activé*	Configurer l'imprimante afin qu'elle passe automatiquement en mode d'émulation PostScript lorsqu'un travail d'impression le requiert, quelle que soit la langue par défaut de l'imprimante. Remarque : Si ce paramètre est désactivé, l'imprimante n'analyse pas les données entrantes et utilise le langage d'impression par défaut spécifié dans le menu Configuration.
Tampon d'impression Désactivé* Activé	Stockez temporairement les travaux d'impression sur le disque dur ou le lecteur de stockage intelligent (ISD) avant l'impression. Remarque : Cette option de menu s'affiche uniquement si l'imprimante est équipée d'un disque dur ou d'un ISD.
PS binaire Mac Auto* Activé Désactivé	Configurez l'imprimante afin qu'elle traite les tâches d'impression PostScript binaire Macintosh. Remarques : <ul style="list-style-type: none"> • Auto traite des travaux d'impression depuis des ordinateurs Macintosh ou Windows. • Si le paramètre est défini sur Désactivé, les travaux d'impression PostScript sont filtrés via le protocole standard.
Energy Efficient Ethernet Activé Désactivé Auto*	Réduire la consommation d'énergie lorsque l'imprimante ne reçoit pas de données du réseau Ethernet.
Remarque : Si un astérisque (*) apparaît à côté d'une valeur, cela indique qu'il s'agit du paramètre usine par défaut.	

TCP/IP

Remarque : Ce menu est disponible uniquement sur les imprimantes réseau et les imprimantes connectées à des serveurs d'impression.

Option de menu	Description
Définir le nom d'hôte	Définir le nom d'hôte TCP/IP actuel.
Nom de domaine	Configurer le nom de domaine.
Autoriser le protocole DHCP/BOOTP à mettre à jour le serveur NTP Activé* Désactivé	Permettre aux clients DHCP et BOOTP de mettre à jour les paramètres NTP de l'imprimante.
Nom de configuration zéro	Spécifier un nom de service pour le réseau de configuration zéro.
Activer IP auto Désactivé Activé*	Attribuer une adresse IP automatiquement.
Adresse du serveur protocole DNS	Spécifier l'adresse actuelle du serveur DNS (Domain Name System).
Adresse de sauvegarde du serveur DNS	Spécifier les adresses de sauvegarde du serveur DNS.
Adresse de sauvegarde du serveur DNS 2	
Adresse de sauvegarde du serveur DNS 3	
Ordre de recherche du domaine	Spécifier une liste de noms de domaine pour localiser l'imprimante et ses ressources qui résident dans différents domaines sur le réseau.
Activer DDNS Désactivé* Activé	Mettre à jour les paramètres DNS dynamiques.
Durée de vie DNS dynamique	Spécifier les paramètres DDNS actuels.
TTL par défaut	
Durée d'actualisation DDNS	
Activer mDNS Désactivé Activé*	Mettre à jour les paramètres DNS multicast.
Adresse du serveur protocole WINS	Indiquer une adresse de serveur pour Windows Internet Name Service (WINS).
Activer BOOTP Désactivé* Activé	Autoriser le BOOTP à attribuer une adresse IP d'imprimante.
Liste de serveur restreinte	Spécifier les adresses IP qui sont autorisées à communiquer avec l'imprimante via TCP/IP. Remarques : <ul style="list-style-type: none"> • Séparez chaque adresse IP par une virgule. • Vous pouvez ajouter jusqu'à 50 adresses IP.
Remarque : Si un astérisque (*) apparaît à côté d'une valeur, cela indique qu'il s'agit du paramètre usine par défaut.	

Option de menu	Description
Options de liste serveurs limités Bloquer tous les ports* Bloquer l'impression seulement Bloquer l'impression et HTTP seulement	Spécifier l'option d'accessibilité pour les adresses IP qui ne figurent pas dans la liste.
MTU 256–1500 Ethernet (1500*)	Spécifier un paramètre d'unité de transmission maximale (MTU) pour les connexions TCP.
Port d'impression brute 1-65535 (9100*)	Indiquer un numéro de port brut pour les imprimantes connectées à un réseau.
Vitesse maximale de trafic sortant Désactivé* Activé	Définir le taux de transfert maximum de l'imprimante. Remarque : Quand elle est activée, l'option pour ce paramètre est de 100–1000000 kilobits/seconde.
Prise en charge TLS Activer TLSv1.0 (Désactivé) Activer TLSv1.1 (Désactivé*) Activer TLSv1.2 (Activé*)	Activer le protocole Transport Layer Security.
Liste de chiffrement SSL	Spécifiez les algorithmes de chiffrement à utiliser pour les connexions SSL ou TLS.
Liste de chiffrement SSL TLSv1.3	
Remarque : Si un astérisque (*) apparaît à côté d'une valeur, cela indique qu'il s'agit du paramètre usine par défaut.	

SNMP

Remarque : Ce menu s'affiche uniquement sur les imprimantes réseau ou les imprimantes connectées à des serveurs d'impression.

Option de menu	Description
Versions SNMP 1 et 2c Activé Désactivé Activé* Autoriser jeu SNMP Désactivé Activé* Activer la base MIB du moniteur du port d'imprimante Désactivé Activé* Communauté SNMP	Configurer les versions SNMP (Simple Network Management Protocol) 1 et 2c pour installer les pilotes d'imprimante et les applications.
Remarque : Si un astérisque (*) apparaît à côté d'une valeur, cela indique qu'il s'agit du paramètre usine par défaut.	

Option de menu	Description
SNMP Version 3 Activé Désactivé Activé* Nom du contexte Configuration informations d'authentification, en lecture/écriture Nom d'utilisateur Mot de passe d'authentification Mot de passe de confidentialité Configuration informations d'authentification, en lecture seule Nom d'utilisateur Mot de passe d'authentification Mot de passe de confidentialité Hachage d'authentification MD5 SHA1* Niveau d'authentification minimum Aucune authentification, aucune confidentialité Authentification, aucune confidentialité Authentification, confidentialité* Algorithme de confidentialité DES AES-128*	Configurer le protocole SNMP version 3 pour installer et mettre à jour les fonctions de sécurité de l'imprimante.
Remarque : Si un astérisque (*) apparaît à côté d'une valeur, cela indique qu'il s'agit du paramètre usine par défaut.	

IPSec

Remarque : Ce menu s'affiche uniquement sur les imprimantes réseau ou les imprimantes connectées à des serveurs d'impression.

Option de menu	Description
Activer IPSec Désactivé* Activé	Activer le protocole IPSec (Internet Protocol Security).
Configuration de base Par défaut* Compatibilité Sécurisé	Définir la configuration de base IPSec. Remarque : Cette option de menu s'affiche uniquement lorsque l'option Activer IPSec est définie sur Activé.
Proposition de groupe DH (Diffie-Hellman) modp2048 (14)* modp3072 (15) modp4096 (16) modp6144 (17)	Définir la configuration de base IPSec. Remarque : Cette option de menu apparaît uniquement lorsque l'option Configuration de base est définie sur Compatibilité.
Remarque : Si un astérisque (*) apparaît à côté d'une valeur, cela indique qu'il s'agit du paramètre usine par défaut.	

Option de menu	Description
Méthode de chiffrement proposée Triple DES AES*	Définissez la méthode de chiffrement. Remarque : Cette option de menu apparaît uniquement lorsque l'option Configuration de base est définie sur Compatibilité.
Méthode d'authentification proposée SHA1 SHA256* SHA512	Définissez la méthode d'authentification. Remarque : Cette option de menu apparaît uniquement lorsque l'option Configuration de base est définie sur Compatibilité.
Durée de vie SA IKE (heures) 1 2 4 8 24*	Spécifier le délai d'expiration de la période SA IKE. Remarque : Cette option de menu apparaît uniquement lorsque l'option Configuration de base est définie sur Sécurisé.
Durée de vie SA IPSec (heures) 1 2 4 8* 24	Spécifiez le délai d'expiration de la période SA IPSec. Remarque : Cette option de menu apparaît uniquement lorsque l'option Configuration de base est définie sur Sécurisé.
Certificat de périphérique IPSec	Spécifier un certificat IPSec. Remarque : Cette option de menu s'affiche uniquement lorsque l'option Activer IPSec est définie sur Activé.
Connexions authentifiées par clé pré-partagée Hôte [x]	Configurer les connexions authentifiées de l'imprimante. Remarque : Ces options de menu s'affichent uniquement lorsque l'option Activer IPSec est définie sur Activé.
Connexions authentifiées par certificat Adresse[/sous-réseau] hôte [x]	
Remarque : Si un astérisque (*) apparaît à côté d'une valeur, cela indique qu'il s'agit du paramètre usine par défaut.	

802.1x

Remarque : Ce menu s'affiche uniquement sur les imprimantes réseau ou les imprimantes connectées à des serveurs d'impression.

Option de menu	Description
Actif Désactivé* Activé	Permettre à l'imprimante de se connecter aux réseaux qui demandent une authentification avant d'autoriser l'accès.
Remarque : Si un astérisque (*) apparaît à côté d'une valeur, cela indique qu'il s'agit du paramètre usine par défaut.	

Option de menu	Description
Authentification 802.1x Nom de connexion au périphérique Mot de passe de connexion au périphérique Valider le certificat de serveur (Activé*) Activer journal des événements (Désactivé*) Certificat de périphérique 802.1x	Configurer les paramètres d'authentification de la connexion 802.1x.
Mécanismes d'authentification EAP - MD5 (Activé*) EAP - MSCHAPv2 (Activé*) LEAP (Activé*) PEAP (Activé*) EAP - TLS (Activé*) EAP - TTLS (Activé*) Méthode d'authentification TTLS (MSCHAPv2*)	Configurer les mécanismes d'authentification autorisés pour la connexion 802.1x.
Remarque : Si un astérisque (*) apparaît à côté d'une valeur, cela indique qu'il s'agit du paramètre usine par défaut.	

Configuration LPD

Remarque : Ce menu s'affiche uniquement sur les imprimantes réseau ou les imprimantes connectées à des serveurs d'impression.

Option de menu	Description
Délai LPD 0-65535 secondes (90*)	Définir la valeur du délai d'attente maximal du serveur Line Printer Daemon (LPD) pour les travaux d'impression suspendus ou non valides.
Page d'en-tête LPD Hors fonction* Activé	Imprimer une page d'en-tête pour tous les travaux d'impression LPD. Remarque : Une page d'en-tête désigne la première page d'un travail d'impression. Elle est utilisée comme séparateur des travaux d'impression et permet d'identifier l'expéditeur de la demande du travail d'impression.
Page finale LPD Hors fonction* Activé	Imprimer une page finale pour tous les travaux d'impression LPD. Remarque : Une page finale désigne la dernière page d'un travail d'impression.
Conversion de retour chariot LPD Hors fonction* Activé	Activer la conversion de retour chariot. Remarque : La fonction Retour chariot est un mécanisme permettant de commander l'imprimante pour déplacer la position du curseur sur la première position sur la même ligne.
Remarque : Si un astérisque (*) apparaît à côté d'une valeur, cela indique qu'il s'agit du paramètre usine par défaut.	

Paramètres HTTP/FTP

Option de menu	Description
Proxy Adresse IP du proxy HTTP Port IP par défaut HTTP Adresse IP du proxy FTP Port IP par défaut FTP Authentification (Authentification) Nom d'utilisateur Mot de passe Domaines locaux	Configurer les paramètres du serveur HTTP et FTP.
Autres paramètres Activer serveur HTTP (Activé*)	Accéder à Embedded Web Server pour le contrôle et la gestion de l'imprimante.
Autres paramètres Activer HTTPS (Activé*)	Activer le protocole HTTPS (HyperText Transfer Protocol Secure) pour chiffrer les données de transfert vers et depuis le serveur d'impression.
Autres paramètres Forcer les connexions HTTPS (Désactivé*)	Forcer l'imprimante à utiliser les connexions HTTPS.
Autres paramètres Activer FTP/TFTP (Activé*)	Envoyer des fichiers via FTP/TFTP.
Autres paramètres Certificat de périphérique HTTPS (par défaut*)	Afficher le certificat de périphérique HTTP utilisé sur l'imprimante.
Autres paramètres Délai des requêtes HTTP/FTP (30*)	Spécifier le délai avant l'arrêt de la connexion au serveur.
Autres paramètres Nbre d'essais des requêtes HTTP/FTP (3*)	Définir le nombre de tentatives de connexion au serveur HTTP/FTP.
Remarque : Si un astérisque (*) apparaît à côté d'une valeur, cela indique qu'il s'agit du paramètre usine par défaut.	

ThinPrint

Option de menu	Description
Activer ThinPrint Désactivé* Activé	Imprimer à l'aide de ThinPrint.
Numéro du port 4000-4999 (4000*)	Définir le numéro de port pour le serveur ThinPrint.
Bande passante (bits/s) 100-1000000 (0*)	Définir la vitesse de transmission des données dans un environnement ThinPrint.
Taille des paquets (Ko) 0-64000 (0*)	Définir la taille des paquets pour la transmission de données.
Remarque : Si un astérisque (*) apparaît à côté d'une valeur, cela indique qu'il s'agit du paramètre usine par défaut.	

USB

Option de menu	Description
PCL SmartSwitch Désactivé Activé*	Configurer l'imprimante afin qu'elle passe en mode d'émulation PCL lorsqu'un travail d'impression provenant du port USB le requiert, quel que soit le langage par défaut de l'imprimante. Remarque : Si ce paramètre est désactivé, l'imprimante n'analyse pas les données entrantes et utilise le langage d'impression par défaut spécifié dans le menu Configuration.
PS SmartSwitch Désactivé Activé*	Configurer l'imprimante afin qu'elle passe en mode d'émulation PostScript lorsqu'un travail d'impression provenant du port USB le requiert, quel que soit le langage par défaut de l'imprimante. Remarque : Si ce paramètre est désactivé, l'imprimante n'analyse pas les données entrantes et utilise le langage d'impression par défaut spécifié dans le menu Configuration.
Tampon d'impression Désactivé* Activé	Stockez temporairement les travaux d'impression sur le disque dur ou le lecteur de stockage intelligent (ISD) avant l'impression. Remarque : Cette option de menu s'affiche uniquement si l'imprimante est équipée d'un disque dur ou d'un ISD.
PS binaire Mac Auto* Activé Désactivé	Configurez l'imprimante afin qu'elle traite les tâches d'impression PostScript binaire Macintosh. Remarques : <ul style="list-style-type: none"> • Auto traite des travaux d'impression depuis des ordinateurs Macintosh ou Windows. • Si le paramètre est défini sur Désactivé, les travaux d'impression PostScript sont filtrés via le protocole standard.
Activer port USB Désactivé Activé*	Activer le port USB en façade du lecteur.
Remarque : Si un astérisque (*) apparaît à côté d'une valeur, cela indique qu'il s'agit du paramètre usine par défaut.	

Restreindre l'accès au réseau externe

Option de menu	Description
Restreindre l'accès au réseau externe Désactiver* Activé	Restreindre l'accès à des sites du réseau.
Adresse réseau externe	Spécifier les adresses réseau avec accès limité.
Adresse e-mail de notification	Spécifier une adresse e-mail à laquelle sera envoyée une notification des événements consignés.
Fréquence de ping 1-300 (10*)	Spécifier l'intervalle d'interrogation du réseau, en secondes.
Objet	Indiquez l'objet et le message de l'e-mail de notification.
Message	
Remarque : Si un astérisque (*) apparaît à côté d'une valeur, cela indique qu'il s'agit du paramètre usine par défaut.	

Sécurité

Méthodes de connexion

Gestion des autorisations

Option de menu	Description
<p>Accès aux fonctions</p> <ul style="list-style-type: none"> Accéder au carnet d'adresses dans des applications Modifier le carnet d'adresses Gérer les raccourcis Créer des profils Gérer les signets Impression lecteur Flash Numérisation lecteur Flash Fonction Copie Détourage couleur Fonction de courrier électronique Fonction de fax Fonction FTP Libérer les télécopies suspendues Accès aux travaux suspendus Profils utilisateur Annuler travaux sur périphérique Changer de langue Protocole IPP (Internet Printing Protocol) Lancer des numérisations à distance Impression N/B Dossier réseau - Numérisation 	<p>Contrôler l'accès aux fonctions de l'imprimante.</p>
<p>Menus administrateur</p> <ul style="list-style-type: none"> Menu Sécurité Menu Réseau/Ports Menu Papier Menu Rapports Menus de configuration des fonctions Menu Consommables Menu Carte option Menu SE Menu du périphérique 	<p>Contrôler l'accès aux paramètres de menu de l'imprimante.</p>
<p>Gestion des périphériques</p> <ul style="list-style-type: none"> Gestion à distance Mises à jour du microcode Configuration des applications Verrouillage du panneau de commandes Accès à Embedded Web Server Importer/exporter tous les paramètres Effacement hors service 	<p>Contrôler l'accès aux options de gestion de l'imprimante.</p>

Option de menu	Description
Applications Nouvelles applications Centre de numérisation Centre de numérisation personnalisé [x]	Contrôler l'accès aux applications de l'imprimante.

Comptes locaux

Option de menu	Description
Gérer les groupes/les autorisations Ajouter un groupe Importer contrôles d'accès Accès aux fonctions Menus administrateur Gestion des périph Tous les utilisateurs Importer contrôles d'accès Accès aux fonctions Menus administrateur Gestion des périph Administrateur	Contrôler l'accès d'un utilisateur ou groupe aux fonctions de l'imprimante, ainsi qu'à ses applications et paramètres de sécurité.
Ajouter un utilisateur Nom d'utilisateur/Mot de passe Nom d'utilisateur Mot de passe code PIN	Créer des comptes locaux pour gérer l'accès aux fonctions de l'imprimante.
Comptes nom d'util./mot de passe Ajouter un utilisateur	
Comptes nom d'utilisateur Ajouter un utilisateur	
Comptes mot de passe Ajouter un utilisateur	
Comptes PIN Ajouter un utilisateur	

Planifier périphériques USB

Option de menu	Description
Planifications Ajouter nouvel horaire	Planifier l'accès au port USB frontal.

Journal d'audit de sécurité

Option de menu	Description
Activer l'audit Désactivé* Activé	Enregistrer les événements dans le journal d'audit sécurisé et le syslog distant.
Activer syslog distant Désactivé* Activé	Envoyer les journaux d'audit sur un serveur distant.
Serveur Syslog distant	Spécifier le serveur syslog distant.
Port Syslog distant 1-65535 (514*)	Spécifier le port syslog distant.
Méthode de communication avec le serveur Syslog distant UDP normal* Stunnel	Spécifier une méthode de transmission syslog des événements consignés à un serveur distant.
Option de syslog distant 0 - Messages du noyau 1 - Messages niveau utilisateur 2 - Système de messagerie 3 - Démons système 4 - Messages de sécurité/d'autorisation* 5 - Messages générés en interne par Syslogs 6 - Sous-système imprimante ligne 7 - Sous-système d'informations réseau 8 - Sous-système UUCP 9 - Démon horloge 10 - Messages de sécurité/d'autorisation 11 - Démon FTP 12 - Sous-système NTP 13 - Audit journal 14 - Alerte journal 15 - Démon horloge 16 - Util. loc. 0 (local0) 17 - Util. loc. 1 (local1) 18 - Util. loc. 2 (local2) 19 - Util. loc. 3 (local3) 20 - Util. loc. 4 (local4) 21 - Util. loc. 5 (local5) 22 - Util. loc. 6 (local6) 23 - Util. loc. 7 (local7)	Indiquer un code que l'imprimante doit utiliser pour envoyer les événements du journal à un serveur distant.
Remarque : Si un astérisque (*) apparaît à côté d'une valeur, cela indique qu'il s'agit du paramètre usine par défaut.	

Option de menu	Description
Gravité des événements à consigner 0 - Urgence 1 - Alerte 2 - Critique 3 - Erreur 4 - Avertissement* 5 - Notification 6 - Information 7 - Débogage	Spécifier le niveau de priorité limite des messages et des événements.
Événements Syslog distant non consignés Désactivé* Activé	Envoyer tous les événements sur le serveur distant, quel que soit leur niveau de gravité.
Adresse e-mail de l'administrateur	Envoyer une notification par e-mail des événements consignés à l'administrateur.
Alerte e-mail car journal effacé Désactivé* Activé	Envoyer une notification par e-mail à l'administrateur lorsqu'une entrée de journal est supprimée.
Alerte e-mail car journal en boucle Désactivé* Activé	Envoyer une notification par e-mail à l'administrateur lorsque le journal est plein et qu'il commence à écraser les entrées les plus anciennes.
Comportement journal plein Ecraser les anciennes entrées* Env. journal et suppr. ttes entrées	Résoudre les problèmes de stockage du journal lorsque le journal remplit sa mémoire allouée.
Alerte e-mail car % plein Désactivé* Activé	Envoyer une notification par e-mail à l'administrateur lorsque le journal remplit sa mémoire allouée.
Niveau d'alerte car % plein 1-99 (90*)	
Alerte e-mail car journal exporté Désactivé* Activé	Envoyer une notification par e-mail à l'administrateur lorsqu'un journal est exporté.
Alerte e-mail car modification des paramètres du journal Désactivé* Activé	Envoyer une notification par e-mail à l'administrateur lorsque l'option Activer l'audit est activée.
Fins de lignes du journal LF (\n)* Retour de chariot (\r) Fin de ligne (\r\n)	Spécifier la manière dont le fichier journal termine chaque ligne.
Exportations signées numériquement Désactivé* Activé	Ajouter une signature numérique à chaque fichier journal exporté.
Eff. journal	Supprimer tous les journaux d'audit.
Remarque : Si un astérisque (*) apparaît à côté d'une valeur, cela indique qu'il s'agit du paramètre usine par défaut.	

Option de menu	Description
Exporter le journal Syslog (RFC 5424) Syslog (RFC 3164) CSV	Exporter le journal de sécurité vers un lecteur flash.
Remarque : Si un astérisque (*) apparaît à côté d'une valeur, cela indique qu'il s'agit du paramètre usine par défaut.	

Restrictions de connexion

Option de menu	Description
Echecs de connexion 1–10 (3*)	Indiquer le nombre d'échecs de tentatives de connexion avant le verrouillage des utilisateurs.
Délai avant échec 1 à 60 minutes (5*)	Indiquer le délai entre les tentatives de connexion avant le verrouillage des utilisateurs.
Durée de verrouillage 1 à 60 minutes (5*)	Spécifier la durée du verrouillage.
Délai de connexion Web 1 à 120 minutes (10*)	Spécifier le délai précédant la déconnexion automatique d'un utilisateur lors d'une connexion à distance.
Remarque : Si un astérisque (*) apparaît à côté d'une valeur, cela indique qu'il s'agit du paramètre usine par défaut.	

Configuration des impressions confidentielles

Option de menu	Description
PIN non valide maximum 2 – 10	Définir la limite de saisie d'un code PIN non valide. Remarque : lorsque le nombre limite est atteint, les travaux d'impression correspondant au nom d'utilisateur sont supprimés.
Expiration des tâches confidentielles Désactivé* 1 heure 4 heures 24 heures 1 semaine	Définissez une heure d'expiration pour chaque travail suspendu avant qu'il ne soit automatiquement supprimé de la mémoire du disque dur ou du disque de stockage intelligent. Remarque : Un travail suspendu se présente comme Confidentiel, Répéter, Différer ou Vérifier.
Répéter. expir. tâche Désactivé* 1 heure 4 heures 24 heures 1 semaine	Définir le délai d'expiration d'un travail d'impression que vous souhaitez répéter.
Remarque : Si un astérisque (*) apparaît à côté d'une valeur, cela indique qu'il s'agit du paramètre usine par défaut.	

Option de menu	Description
Expiration des travaux vérifiés Désactivé* 1 heure 4 heures 24 heures 1 semaine	Définir le délai d'expiration pour l'impression d'une copie d'un travail afin de vérifier sa qualité avant d'imprimer les copies restantes.
Différer expir. tâche Désactivé* 1 heure 4 heures 24 heures 1 semaine	Définir le délai d'expiration des travaux que vous souhaitez stocker dans l'imprimante pour une impression ultérieure.
Conserver tous les travaux suspendus Désactivé* Activé	Configurer l'imprimante pour suspendre tous les travaux d'impression.
Conserver les documents en double Désactivé* Activé	Configurer l'imprimante de sorte à conserver tous les documents portant le même nom de fichier.
Remarque : Si un astérisque (*) apparaît à côté d'une valeur, cela indique qu'il s'agit du paramètre usine par défaut.	

Chiffrement du disque

Remarque : Cette option de menu s'affiche uniquement si un disque dur ou un disque de stockage intelligent est installé.

Option de menu	Description
Disque dur	Affichez l'état de chiffrement du disque dur ou du disque de stockage intelligent.
Disque de stockage intelligent	

Effacer fichiers données temporaires

Option de menu	Description
Stocké dans la mémoire interne Désactivé* Activé	Supprimer tous les fichiers stockés dans la mémoire de l'imprimante.
Remarque : Si un astérisque (*) apparaît à côté d'une valeur, cela indique qu'il s'agit du paramètre usine par défaut.	

Paramètres LDAP des solutions

Option de menu	Description
Suivre les renvois LDAP Désactivé* Activé	Rechercher les différents serveurs dans le domaine du compte utilisateur connecté.

Option de menu	Description
Vérification du certificat du serveur LDAP Oui Non*	Activer la vérification de certificats LDAP.

Divers

Option de menu	Description
Fonctions protégées Afficher* Masquer	Afficher toutes les fonctions protégées par le contrôle d'accès à la fonction (FAC) indépendamment de l'autorisation de sécurité de l'utilisateur. Remarque : Masquer affiche uniquement les fonctions protégées par le contrôle d'accès à la fonction (FAC) auxquelles l'utilisateur peut accéder.
Autorisation d'impression Désactivé* Activé	Autoriser l'utilisateur à se connecter avant l'impression.
Connexion Autorisation d'impression par défaut Code PIN* Nom d'utilisateur/Mot de passe Nom d'utilisateur	Définir la connexion par défaut pour l'autorisation d'impression.
Cavalier de sécurité pour la réinitialisation Autoriser accès « Invité »* Aucun effet	Spécifier l'accès de l'utilisateur à l'imprimante. Remarques : <ul style="list-style-type: none"> • Activer l'accès « Invité » permet de récupérer le périphérique en cas de perte du mot de passe administrateur. Si ce problème se produit, contactez l'assistance clientèle. • Aucun effet empêche l'utilisation du cavalier de sécurité pour la récupération du périphérique. • Cette option de menu s'affiche uniquement lorsqu'un cavalier de sécurité pour matériel est installé.
Utiliser le disque de stockage intelligent pour les données utilisateur Désactivé Activé*	Activez le disque de stockage intelligent pour stocker les données utilisateur. Remarque : Cette option de menu s'affiche uniquement si un disque de stockage intelligent est installé.
Longueur minimale du mot de passe 0-32 (0*)	Spécifier la longueur du mot de passe.
Activer l'affichage du mot de passe/code PIN Désactivé* Activé	Afficher le mot de passe ou le numéro d'identification personnel.
Remarque : Si un astérisque (*) apparaît à côté d'une valeur, cela indique qu'il s'agit du paramètre usine par défaut.	

Rapports

Page des paramètres de menu

Option de menu	Description
Page des paramètres de menu	Imprimer un rapport contenant les menus de l'imprimante.

Périphérique

Option de menu	Description
Informations sur le périphérique	Imprimer un rapport contenant des informations sur l'imprimante.
Statistiques du périphérique	Imprimer un rapport sur l'utilisation de l'imprimante et sur l'état des fournitures.
Liste des profils	Imprimer la liste des profils stockés dans l'imprimante.
Rapport d'inventaire	Imprimez un outil de diagnostic pour les problèmes d'impression. Remarque : Pour éviter de couper le contenu, imprimez le rapport sur du papier au format lettre ou A4.

Print

Option de menu	Description
Imprimer polices Polices PCL Polices PS	Exemples d'impression et informations sur les polices disponibles dans toutes les langues de l'imprimante.
Imprimer démo Page de démonstration	Imprimer une page qui indique les fonctionnalités de l'imprimante et les solutions prises en charge.
Imprimer répertoire	Imprimer les ressources stockées sur le lecteur flash, le disque dur ou le disque de stockage intelligent (ISD). Remarque : Cette option s'affiche uniquement lorsqu'un lecteur flash, un disque dur ou un ISD est installé.

Raccourcis

Option de menu	Description
Tous les raccourcis	Imprimer un rapport qui répertorie les raccourcis qui sont stockés dans l'imprimante.
Raccourcis des télécopies	
Raccourcis de copie	
Raccourcis des courriers électroniques	
Raccourcis FTP	
Raccourcis dossier réseau	

Télécopie

Remarque : Ce menu s'affiche uniquement si l'option Télécopie est configurée et que les options Activer le journal des travaux et Activer le journal des appels sont définies sur Activé.

Option de menu	Description
Journal des travaux de télécopies	Imprimer un rapport sur les 200 derniers travaux d'impression traités.
Journal des appels de télécopies	Imprimer un rapport sur les 100 derniers appels tentés, reçus et bloqués.

Réseau

Option de menu	Description
Page de configuration du réseau	Imprimer une page qui affiche les paramètres sans fil et réseau configurés sur l'imprimante. Remarque : Cette option est disponible uniquement sur les imprimantes réseau et les imprimantes connectées à des serveurs d'impression.
Clients connectés Wi-Fi Direct	Imprimer une page qui affiche la liste des périphériques qui sont connectés à l'imprimante via Wi-Fi Direct. Remarque : Cette option de menu s'affiche uniquement lorsque l'option Activer Wi-Fi Direct est définie sur Activé.

Dépannage

Option de menu	Description
Pages de test de qualité d'impression	Imprimer des pages d'échantillon pour identifier et corriger les problèmes de qualité d'impression.
Nettoyage du scanner	Imprimez les instructions de nettoyage du scanner.

Forms Merge

Remarque : Ce menu s'affiche uniquement lorsque qu'un disque dur ou un disque de stockage intelligent est installé.

Option de menu	Description
Mode de fusion Imprimer* capture de données Désactivé	Indiquez le mode de fonctionnement de l'option Forms Merge.
Destination de la capture de données Mémoire flash*	Définissez la destination vers laquelle les données capturées sont transférées. Remarque : Cette option de menu s'affiche uniquement lorsque Mode de fusion est défini sur Capture de données.
Remarque : Si un astérisque (*) apparaît à côté d'une valeur, cela indique qu'il s'agit du paramètre usine par défaut.	

Option de menu	Description
Paramètres de port d'impression et de filtre Port réseau Activé* Désactivé	Activez l'option Forms Merge pour traiter toutes les données envoyées au port réseau.
Paramètres de port d'impression et de filtre Filtre réseau Désactivé* NULL OFIS OFIS+NULL OFIS+AS400 AS400 PCL ZPL ZPLF	Indiquez le filtre réseau pour toutes les données envoyées à l'imprimante.
Paramètres de port d'impression et de filtre Port USB Activé* Désactivé	Activez l'option Forms Merge pour traiter toutes les données envoyées au port USB.
Paramètres de port d'impression et de filtre Filtre USB Désactivé* NULL OFIS OFIS+NULL OFIS+AS400 AS400 PCL ZPL ZPLF	Indiquez le filtre USB pour toutes les données envoyées à l'imprimante.
Paramètres de port d'impression et de filtre Délai d'expiration du port local 1-100 (10*)	Indiquez la valeur de délai d'attente pour les travaux Forms Merge envoyés au port local.
Divers Imprimer tous les formulaires	Imprimez tous les jeux de formulaires stockés dans le disque dur ou le disque dur intelligent de l'imprimante.
Divers Impression d'une page d'erreur Activé* Désactivé	Activez l'impression d'une page d'erreur lorsqu'une erreur se produit dans un travail Forms Merge.
Remarque : Si un astérisque (*) apparaît à côté d'une valeur, cela indique qu'il s'agit du paramètre usine par défaut.	

Impression de la Page des paramètres de menu

Sur l'écran d'accueil, appuyez sur **Paramètres > Rapports > Page des paramètres des menus**.

Entretien l'imprimante

Vérification de l'état des pièces et fournitures

- 1 Sur l'écran d'accueil, appuyez sur **Etat/Consomm.**
- 2 Sélectionnez les pièces ou fournitures que vous souhaitez vérifier.

Remarque : vous pouvez également accéder à ce paramètre en appuyant sur le haut de l'écran d'accueil.

Configuration des notifications de fournitures

- 1 Ouvrez un navigateur Web, puis saisissez l'adresse IP de l'imprimante dans le champ d'adresse.

Remarques :

- L'adresse IP de l'imprimante est affichée sur l'écran d'accueil. L'adresse IP apparaît sous la forme de quatre séries de chiffres séparées par des points, par exemple 123.123.123.123.
- Si vous utilisez un serveur proxy, désactivez-le temporairement pour charger correctement la page Web.

- 2 Cliquez sur **Paramètres > Périphérique > Notifications.**
- 3 A partir du menu Fournitures, cliquez sur **Notifications conso. perso.**
- 4 Sélectionnez une notification pour chaque fourniture.
- 5 Appliquez les modifications.

Configuration des alertes par courrier électronique

Configurez l'imprimante pour envoyer des alertes par courrier électronique lorsque le niveau des consommables est faible ou lorsqu'il faut changer, ajouter ou dégager du papier.

- 1 Ouvrez un navigateur Web, puis saisissez l'adresse IP de l'imprimante dans le champ d'adresse.

Remarques :

- L'adresse IP de l'imprimante est affichée sur l'écran d'accueil. L'adresse IP apparaît sous la forme de quatre séries de chiffres séparées par des points, par exemple 123.123.123.123.
- Si vous utilisez un serveur proxy, désactivez-le temporairement pour charger correctement la page Web.

- 2 Cliquez sur **Paramètres > Périphérique > Notifications > Configuration des alertes par courrier électronique**, puis configurez les paramètres.

Remarque : Pour plus d'informations sur les paramètres SMTP, contactez votre fournisseur de messagerie.

- 3 Appliquez les modifications.
- 4 Cliquez sur **Configuration des listes et alertes par courrier électronique**, puis configurez les paramètres.
- 5 Appliquez les modifications.

Affichage de rapports

- 1 Sur l'écran d'accueil, appuyez sur **Paramètres > Rapports**.
- 2 Sélectionnez le rapport à afficher.

Commande de pièces et de consommables

Pour commander des consommables, contactez le revendeur de votre imprimante.

Remarque : Toutes les estimations de durée de vie des consommables de l'imprimante supposent que vous utilisiez du papier ordinaire au format Lettre US ou A4.

Avertissement—Danger potentiel : Le fait de ne pas remplacer les pièces et les consommables, le cas échéant, pourrait endommager votre imprimante. En revanche, leur remplacement permet d'améliorer la performance du périphérique.

Commande d'une cartouche de toner

Remarques :

- L'estimation de rendement des cartouches repose sur la norme ISO/IEC 19752.
- Une couverture d'impression très basse sur des périodes prolongées peut avoir des conséquences néfastes sur le rendement.

Pour commander une cartouche de toner, contactez le revendeur de votre imprimante.

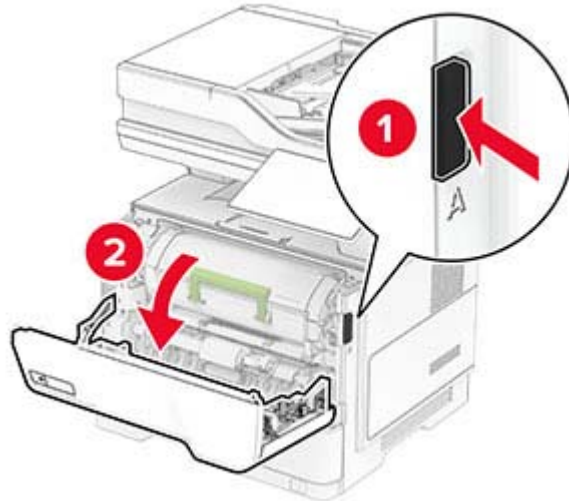
Commande d'une unité de traitement d'images

Pour commander une unité de traitement d'images, contactez le revendeur de votre imprimante.

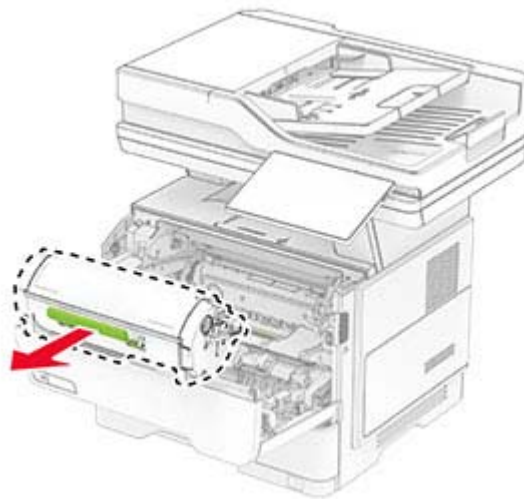
Remplacement des pièces et consommables

Remplacement de la cartouche de toner

1 Ouvrez la porte A.

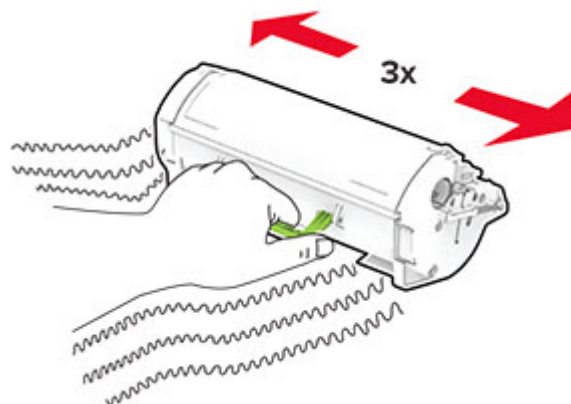


2 Retirez la cartouche de toner usagée.

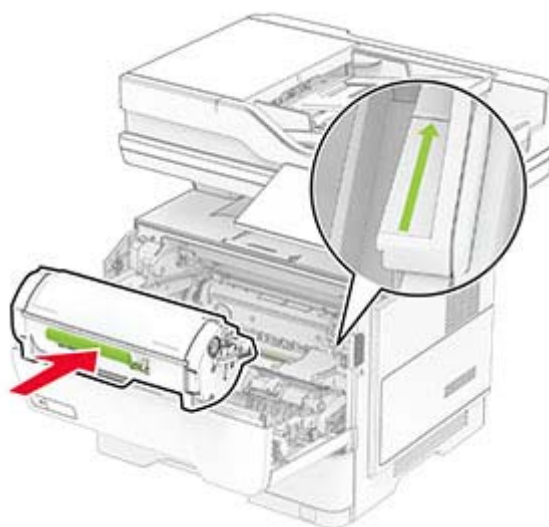


3 Déballez la nouvelle cartouche de toner.

4 Secouez la cartouche de toner pour répartir le toner.



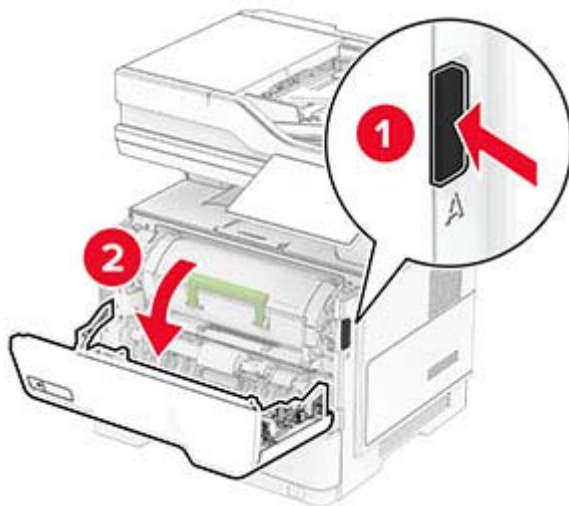
5 Insérez la nouvelle cartouche de toner.



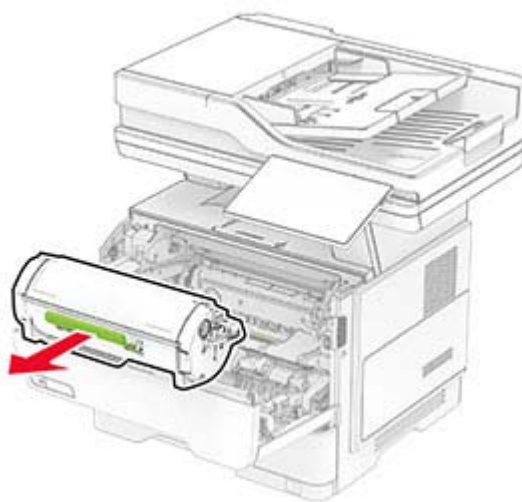
6 Fermez la porte A.

Remplacement de l'unité de traitement d'images

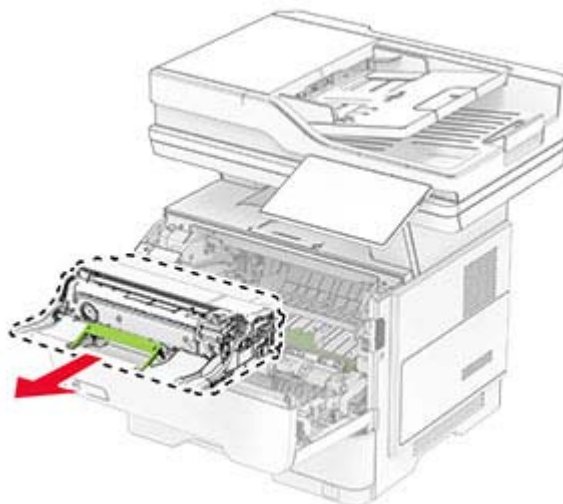
1 Ouvrez la porte A.



2 Retirez la cartouche de toner.

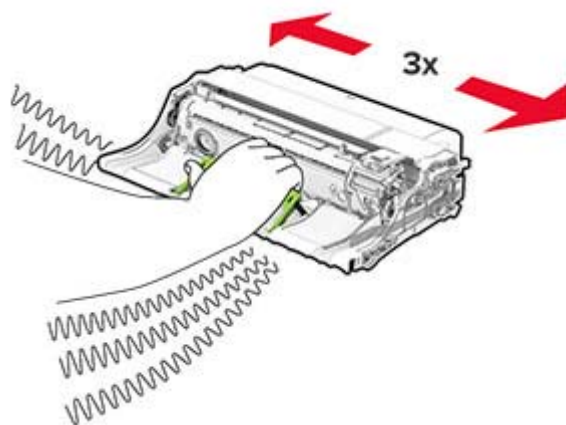


3 Retirez l'unité de traitement d'images usagée.



4 Déballez la nouvelle unité de traitement d'images.

5 Secouez l'unité de traitement d'images pour répartir le toner.

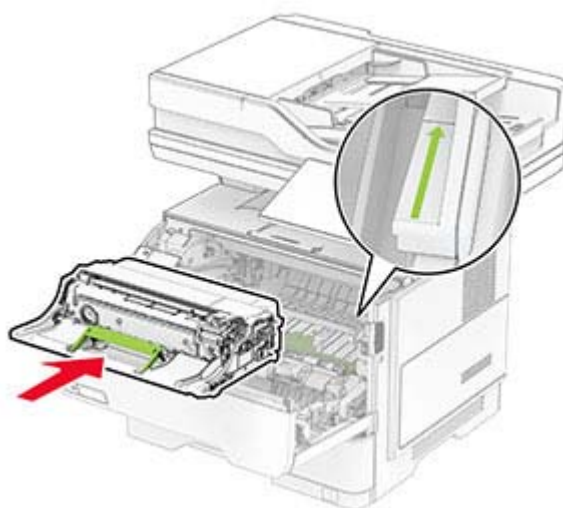


Avertissement—Danger potentiel : N'exposez pas l'unité de traitement d'images à la lumière directe pendant plus de dix minutes. Une exposition prolongée à la lumière pourrait altérer la qualité d'impression.

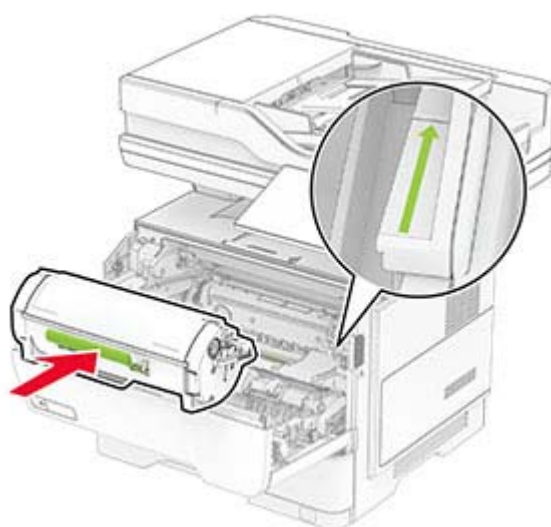
Avertissement—Danger potentiel : Ne touchez pas le tambour du photoconducteur. Dans le cas contraire, vous risqueriez d'altérer la qualité des prochaines tâches.



6 Insérez la nouvelle unité de traitement d'images.



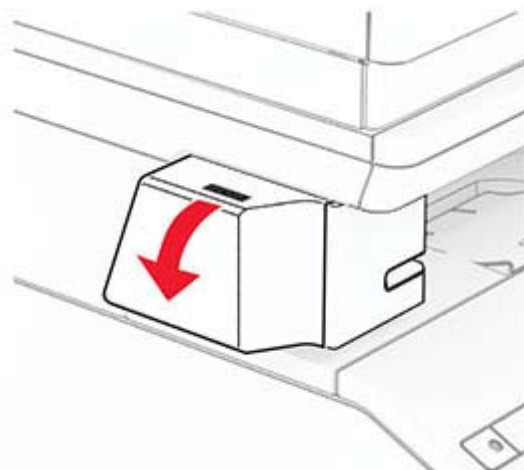
7 Insérez la cartouche de toner.



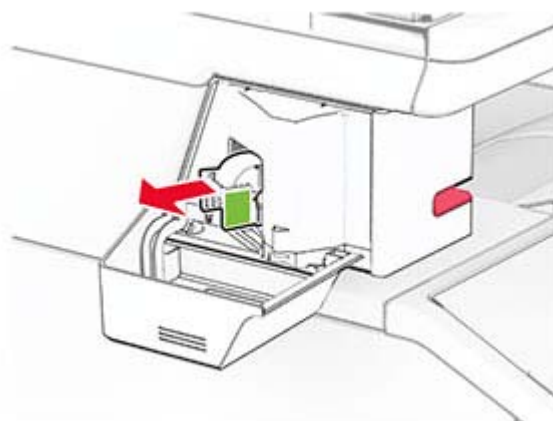
8 Fermez la porte A.

Remplacement de la recharge d'agrafes

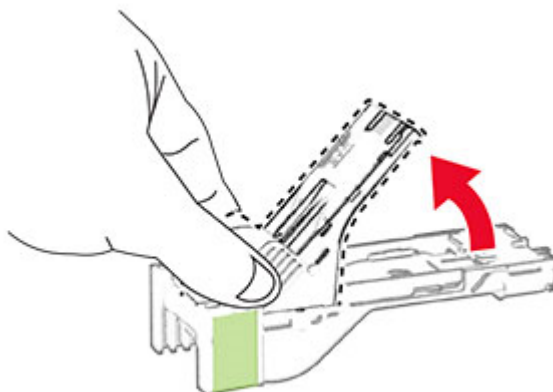
1 Ouvrez la porte d'accès à l'agrafeuse attenante.



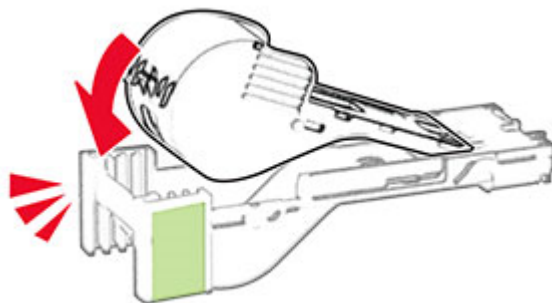
2 Retirez la cartouche d'agrafes.



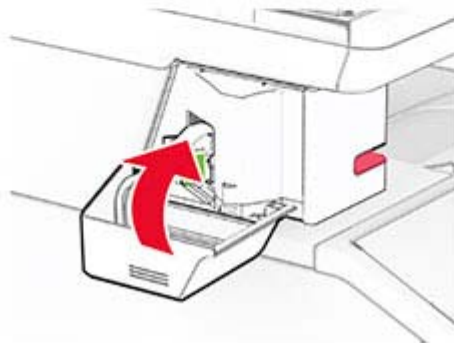
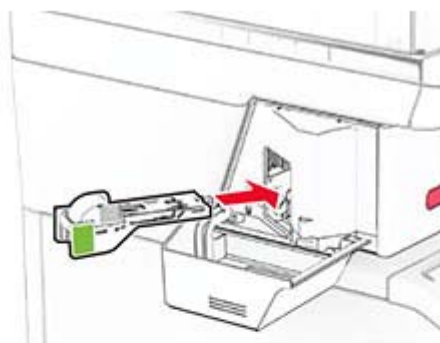
3 Retirez la recharge d'agrafes vide.



4 Insérez la nouvelle recharge d'agrafes jusqu'à ce qu'elle s'enclenche.



5 Insérez la cartouche d'agrafes, puis fermez la porte d'accès à l'agrafeuse attenante.

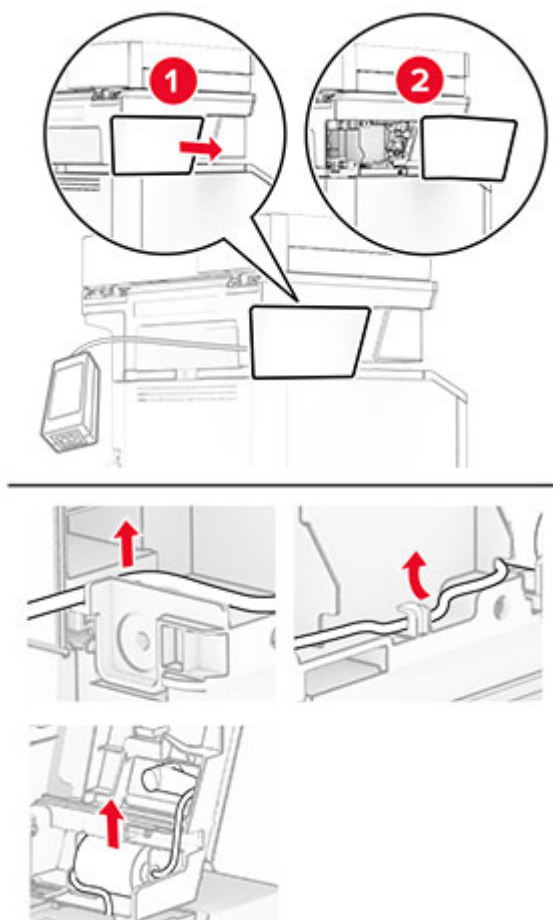


Remarque : Vérifiez l'état du voyant LED. L'agrafeuse attenante est prête à être utilisée une fois le voyant bleu allumé.

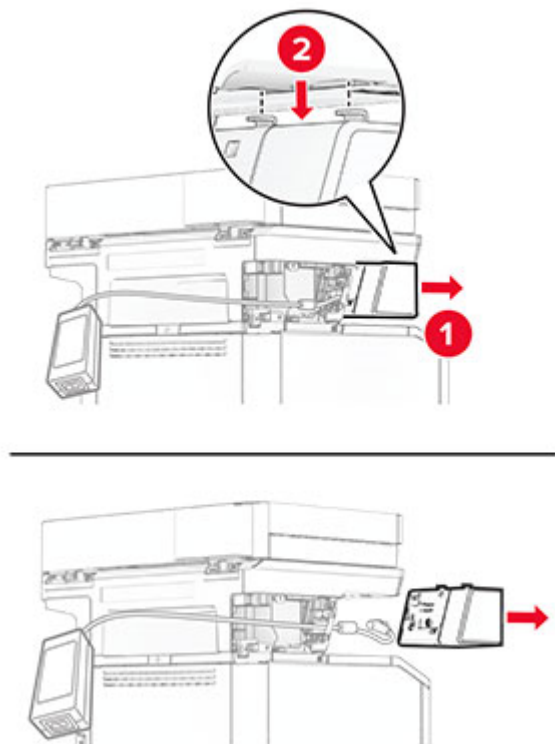
Remplacement du bloc d'alimentation de l'agrafeuse attenante

- 1 Eteignez l'imprimante.
- 2 Débranchez le câble d'alimentation de la prise électrique, puis de l'imprimante.
- 3 Débranchez l'alimentation électrique de la prise de courant.

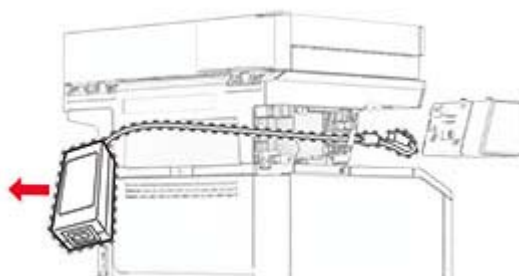
4 Retirez le capot de la colonne et le câble d'alimentation électrique.



5 Retirez l'agrafeuse attenante.

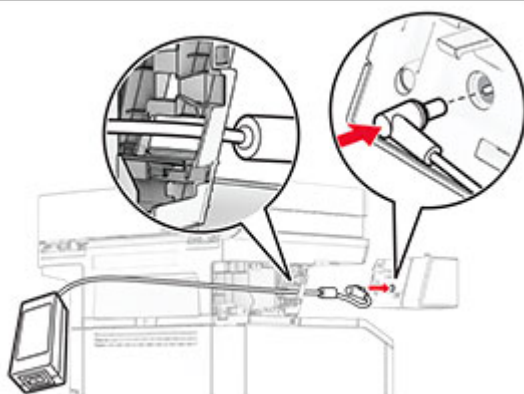
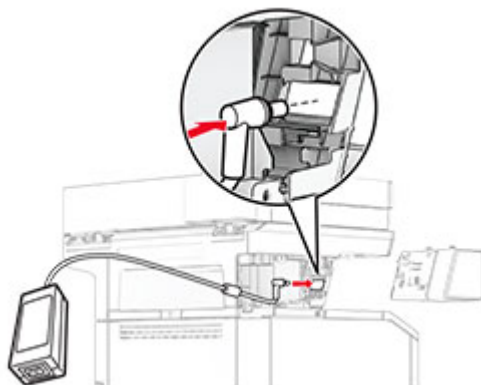


6 Retirez l'alimentation électrique usagée.

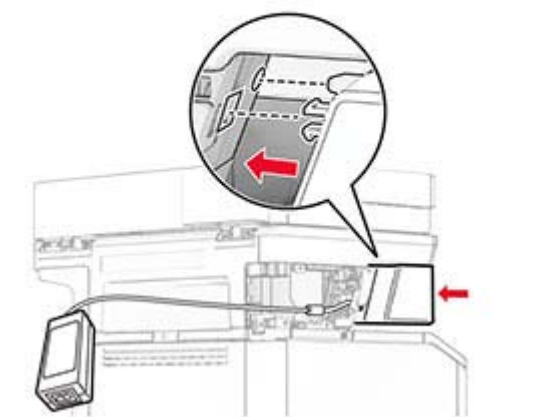
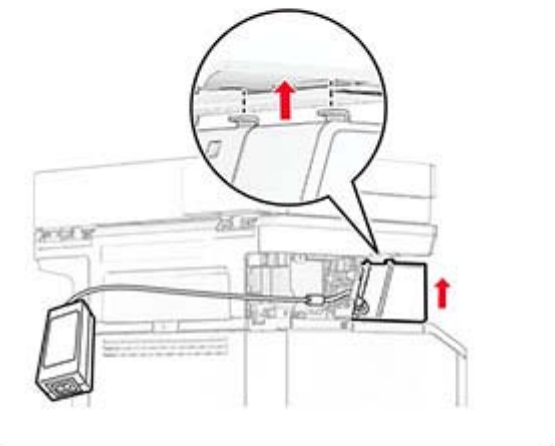
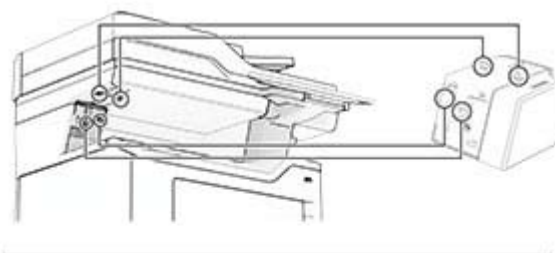


7 Déballez la nouvelle alimentation électrique.

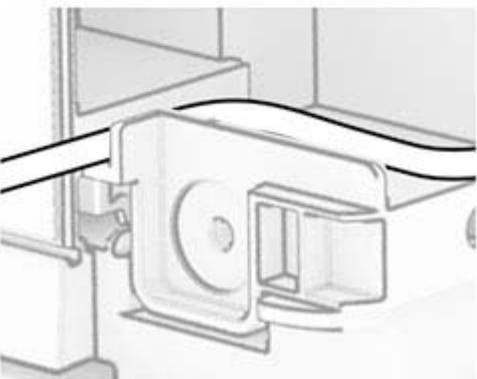
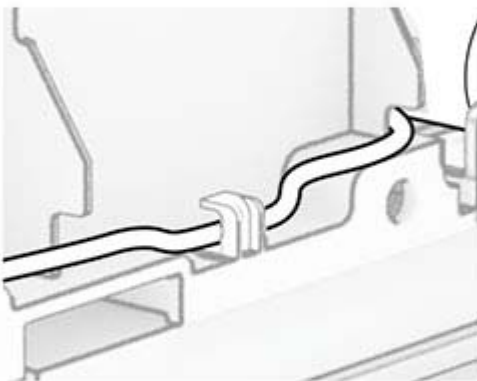
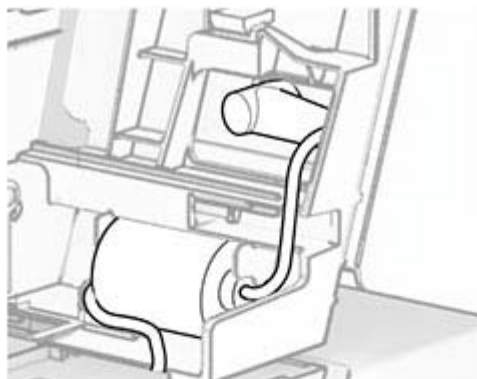
8 Insérez la nouvelle alimentation électrique dans l'imprimante, puis raccordez-la à l'agrafeuse attenante.



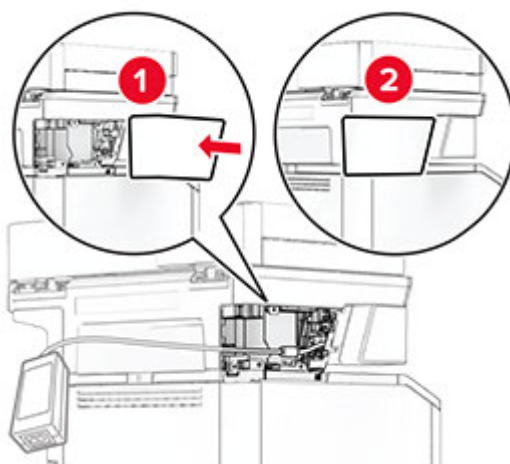
9 Installez l'agrafeuse attenante.



10 Positionnez l'alimentation électrique correctement.



11 Fixez le capot de la colonne.



Remarque : Fixez l'alimentation électrique correctement.



12 Connectez une extrémité du câble d'alimentation de l'agrafeuse au bloc d'alimentation, puis branchez l'autre extrémité sur la prise de courant.

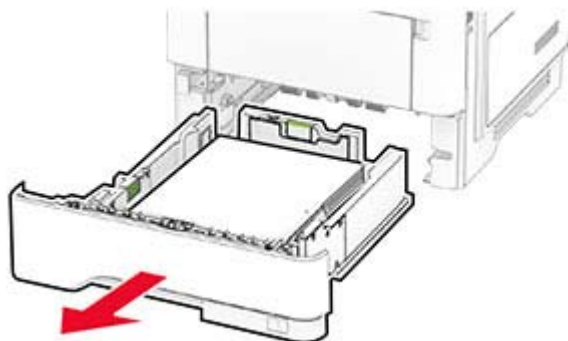
13 Connectez une extrémité du câble d'alimentation de l'imprimante à l'imprimante, puis branchez l'autre extrémité sur la prise de courant.

⚠ ATTENTION—RISQUE DE BLESSURE : Pour éviter tout risque d'incendie et de choc électrique, branchez le câble d'alimentation à une prise électrique répondant aux exigences requises, correctement mise à la terre, proche du produit et facile d'accès.

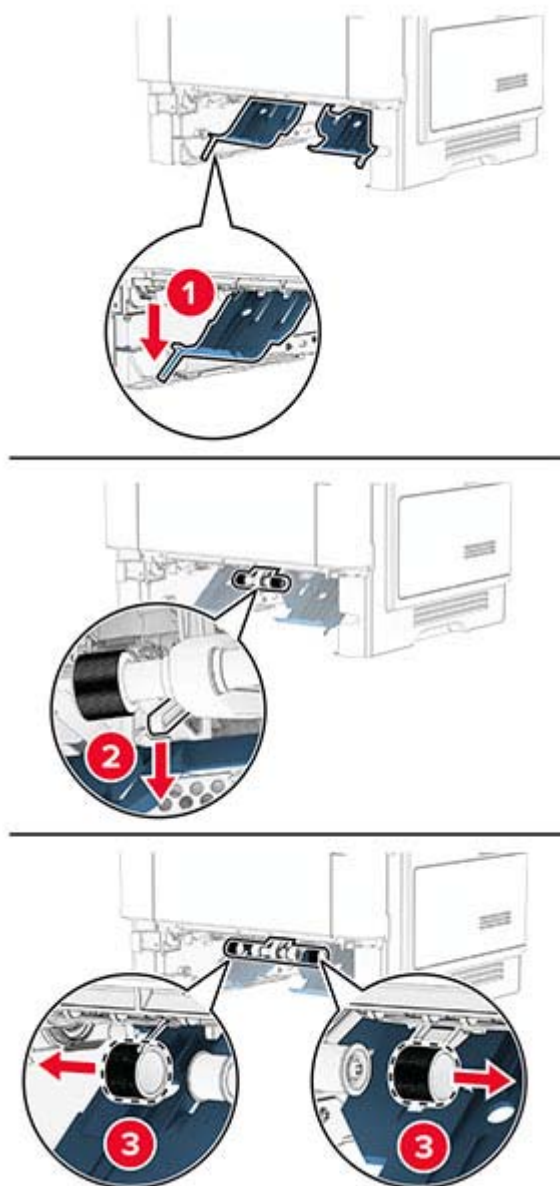
14 Mettez l'imprimante sous tension.

Remplacement des rouleaux d'entraînement

- 1 Eteignez l'imprimante.
- 2 Débranchez le câble d'alimentation de la prise électrique, puis de l'imprimante.
- 3 Retirez le tiroir.

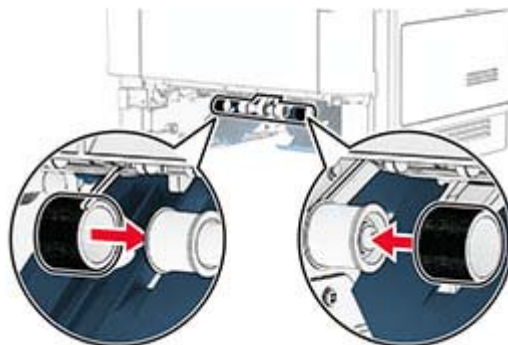


4 Retirez les rouleaux d'entraînement usagés.



5 Déballez les nouveaux rouleaux d'entraînement.

6 Insérez les nouveaux rouleaux d'entraînement.



7 Insérez le tiroir.

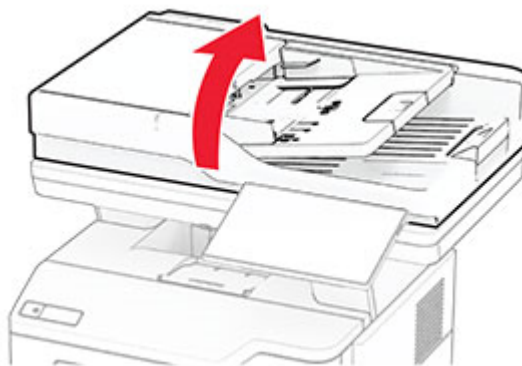
8 Branchez le câble d'alimentation sur l'imprimante, puis sur une prise électrique.

⚠ ATTENTION—RISQUE DE BLESSURE : Pour éviter tout risque d'incendie et de choc électrique, branchez le câble d'alimentation à une prise électrique répondant aux exigences requises, correctement mise à la terre, proche du produit et facile d'accès.

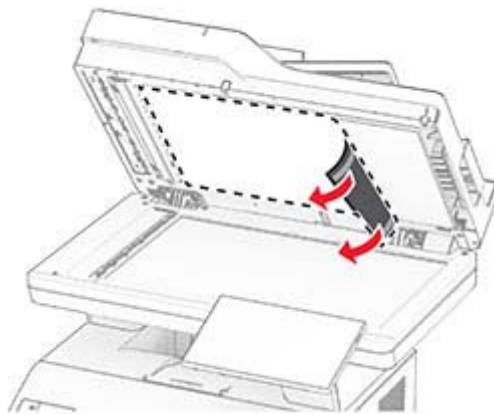
9 Mettez l'imprimante sous tension.

Remplacement du tampon de la vitre du scanner

1 Ouvrez le capot du scanner.

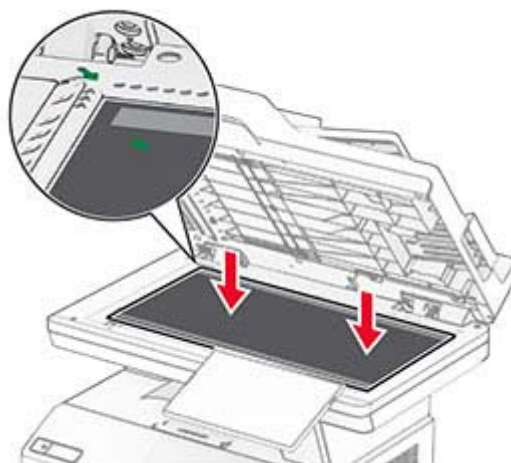


2 Retirez le bloc séparateur usagé de la vitre du scanner.

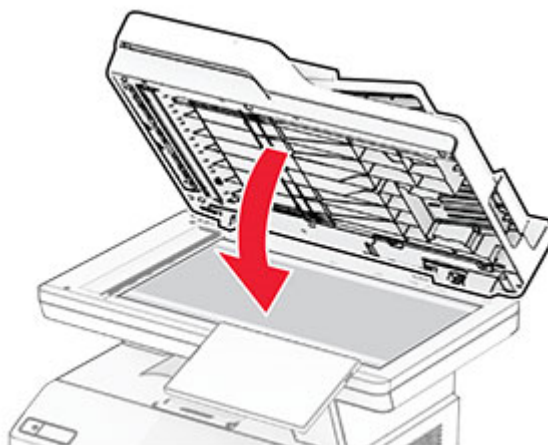


3 Déballez le nouveau tampon de la vitre du scanner.

4 Alignez le nouveau tampon de vitre du scanner sur la vitre du scanner.

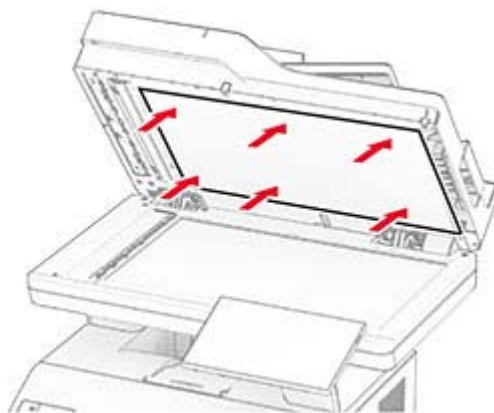


5 Fermez le capot du scanner pour fixer le nouveau tampon de vitre du scanner.



6 Ouvrez le capot du scanner.

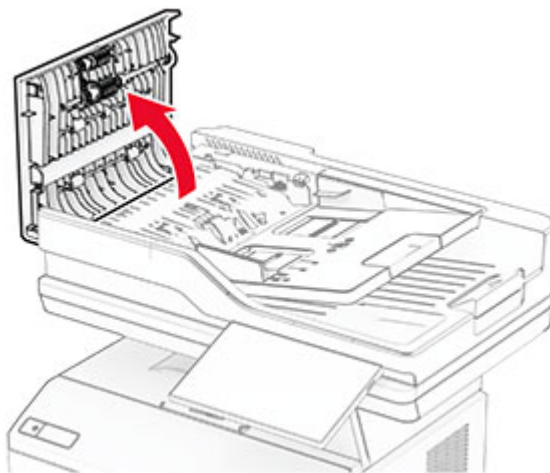
7 Exercez une pression sur le tampon de la vitre du scanner pour le fixer.



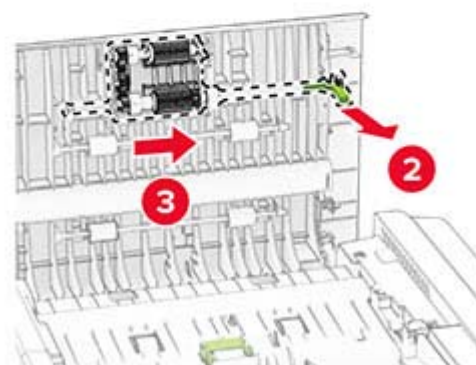
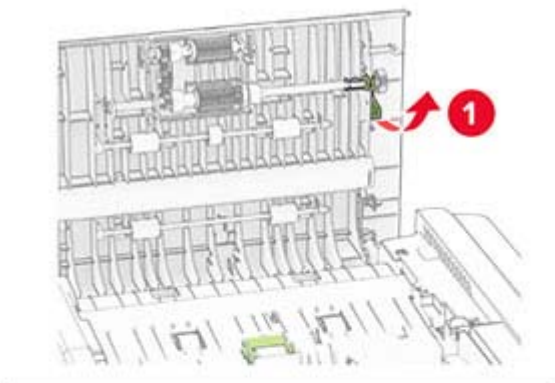
8 Fermez le capot du scanner.

Remplacement des rouleaux du DAA

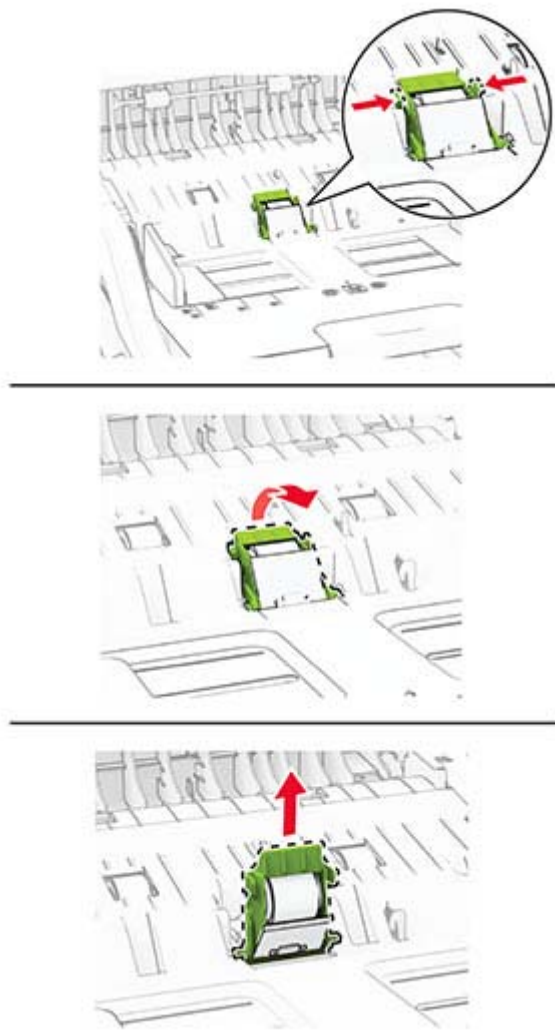
1 Ouvrez la porte C.



2 Retirez le rouleau de saisie usagé du DAA.



3 Retirez le rouleau séparateur usagé du DAA.

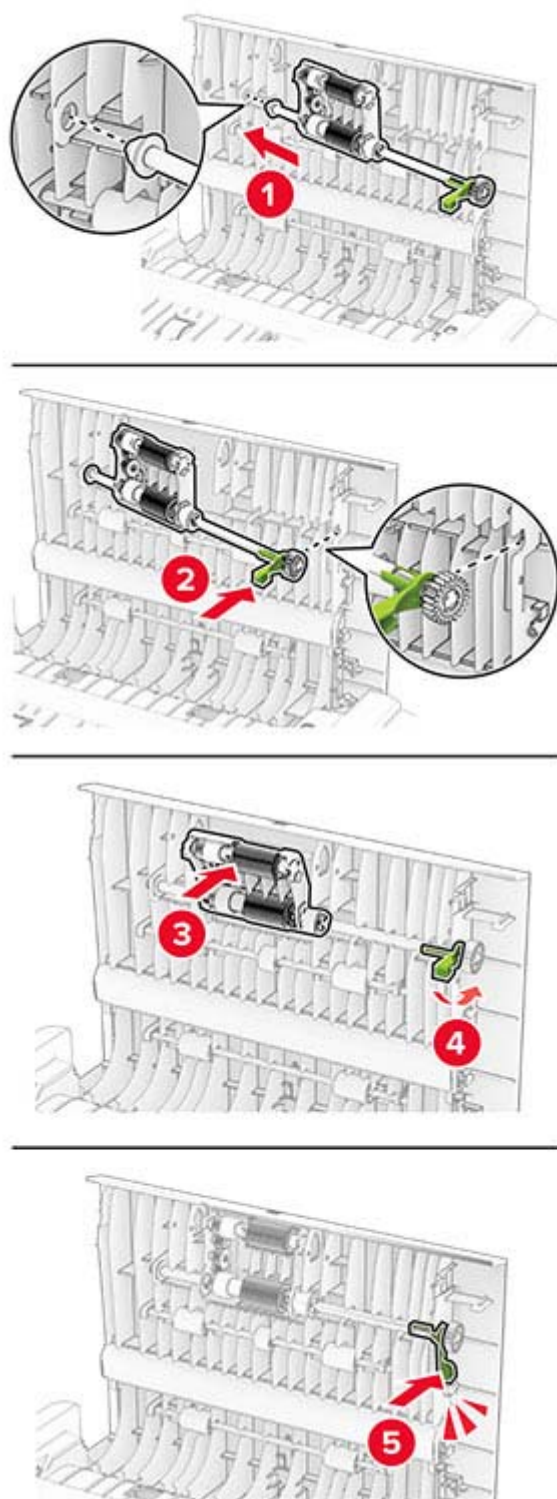


4 Déballez le nouveau rouleau de saisie du DAA et le rouleau séparateur du DAA.

5 Insérez le nouveau rouleau séparateur du DAA jusqu'à ce qu'il s'enclenche.



6 Insérez le nouveau rouleau de saisie du DAA jusqu'à ce qu'il s'enclenche.



7 Fermez la porte C.


Réinitialisation des compteurs d'utilisation des consommables

- 1 Sur l'écran d'accueil, appuyez sur **Paramètres > Périphérique > Maintenance > Menu Configuration > Util. consomm. et compteurs**.
- 2 Sélectionnez le compteur que vous voulez réinitialiser.

Avertissement—Danger potentiel : Les consommables et pièces sans condition d'accord relatif au programme d'utilisation et de retour peuvent être réinitialisés ou reconditionnés. Cependant, la garantie du fabricant ne couvre pas les dommages causés par des consommables ou pièces non authentiques. Réinitialiser les compteurs des consommables/pièces sans réusinage peut endommager votre imprimante. Après la réinitialisation des compteurs de consommables/pièces, il se peut que votre imprimante puisse afficher une erreur indiquant la présence de l'élément réinitialisé.

Nettoyage des pièces de l'imprimante

Nettoyage de l'imprimante


 **ATTENTION—RISQUE D'ELECTROCUTION :** pour éviter tout risque d'électrocution lors du nettoyage de l'extérieur de l'imprimante, débranchez le cordon d'alimentation électrique de la prise et déconnectez tous les câbles de l'imprimante avant de continuer.

Remarques :

- Exécutez cette tâche après quelques mois d'utilisation.
 - les dégâts sur l'imprimante provoqués par une mauvaise manipulation ne sont pas couverts par sa garantie.
- 1 Mettez l'imprimante hors tension, puis débranchez le cordon d'alimentation de la prise électrique.
 - 2 Retirez le papier du réceptacle standard et du chargeur multifonction.
 - 3 Nettoyez l'imprimante à l'aide d'une brosse souple ou d'un aspirateur pour retirer la poussière, les peluches du ruban et les bouts de papier.
 - 4 Essayez l'extérieur de l'imprimante avec un chiffon doux et non pelucheux humide.

Remarques :

- N'utilisez pas de nettoyants ni de détergents de ménage, car ils peuvent détériorer le fini de l'imprimante.
 - Assurez-vous que toutes les zones de l'imprimante sont sèches après le nettoyage.
- 5 Branchez le câble d'alimentation à la prise électrique, puis mettez l'imprimante sous tension.

 **ATTENTION—RISQUE DE BLESSURE :** Pour éviter tout risque d'électrocution ou d'incendie, branchez le câble d'alimentation directement à une prise électrique répondant aux exigences requises et correctement mise à la terre, proche du produit et facile d'accès.

Nettoyage de l'écran tactile

⚠ ATTENTION—RISQUE D'ELECTROCUTION : Pour éviter tout risque d'électrocution lors du nettoyage de l'extérieur de l'imprimante, débranchez le cordon d'alimentation électrique de la prise et déconnectez tous les câbles de l'imprimante avant de continuer.

1 Mettez l'imprimante hors tension, puis débranchez le câble d'alimentation de la prise électrique.

2 A l'aide d'un chiffon doux, humide et non pelucheux, nettoyez l'écran tactile.

Remarques :

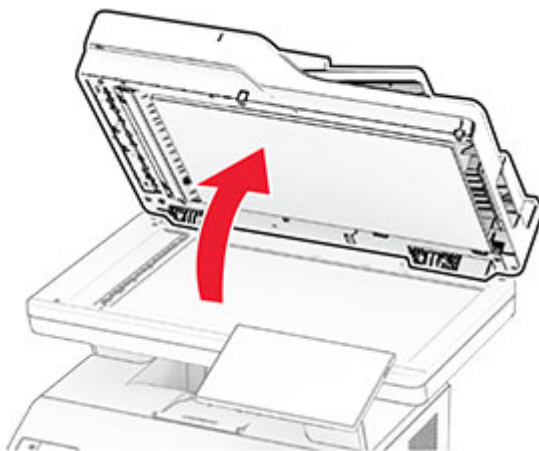
- N'utilisez pas de nettoyeurs ménagers ni de détergents car ils peuvent endommager l'écran tactile.
- Assurez-vous que l'écran tactile est sec après l'avoir nettoyé.

3 Branchez le câble d'alimentation à la prise électrique, puis mettez l'imprimante sous tension.

⚠ ATTENTION—RISQUE DE BLESSURE : Pour éviter tout risque d'incendie et de choc électrique, branchez le câble d'alimentation à une prise électrique répondant aux exigences requises, correctement mise à la terre, proche du produit et facile d'accès.

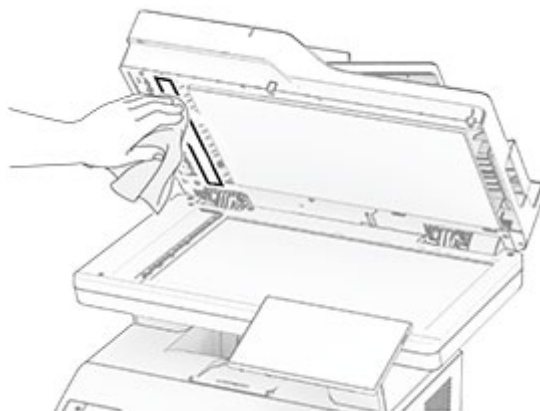
Nettoyage du scanner

1 Ouvrez le capot du scanner.



2 A l'aide d'un chiffon doux, humide et non pelucheux, nettoyez les zones suivantes :

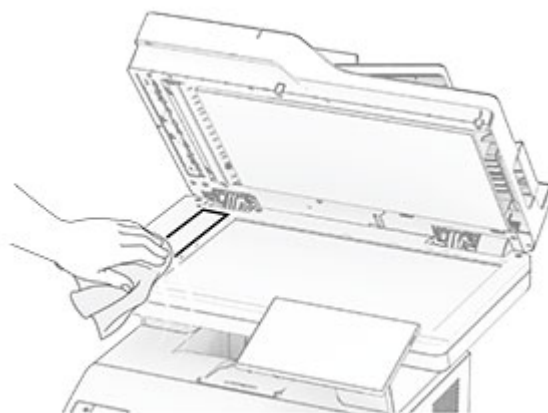
- Tampon de la vitre du DAA



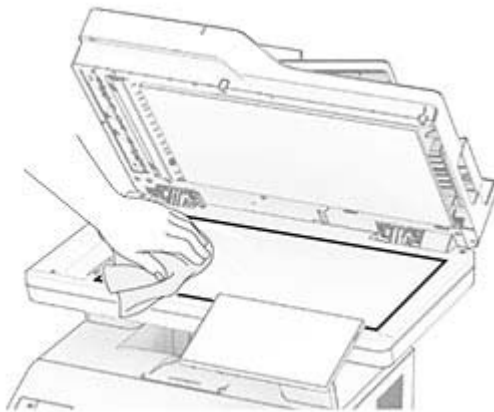
- Tampon de la vitre du scanner



- Vitre du CAD



- Vitre du scanner

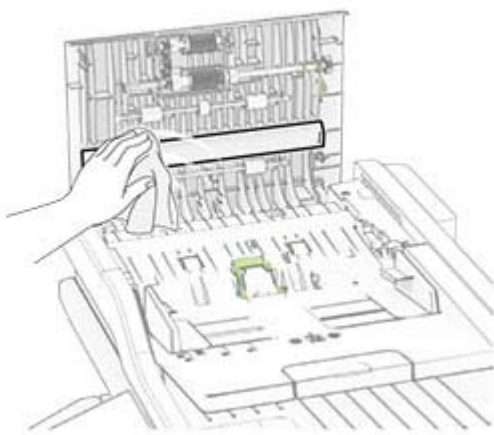


3 Fermez le capot du scanner.

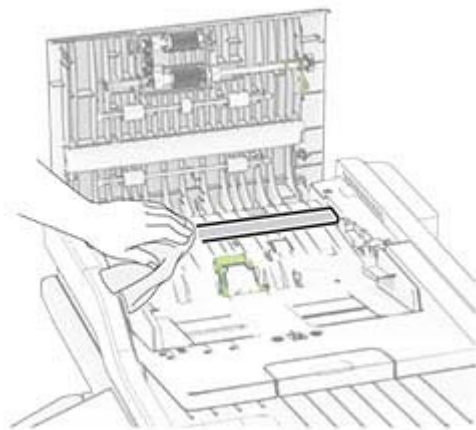
4 Ouvrez la porte C.

5 A l'aide d'un chiffon doux, humide et non pelucheux, nettoyez les zones suivantes :

- Tampon de la vitre du DAA dans la porte C



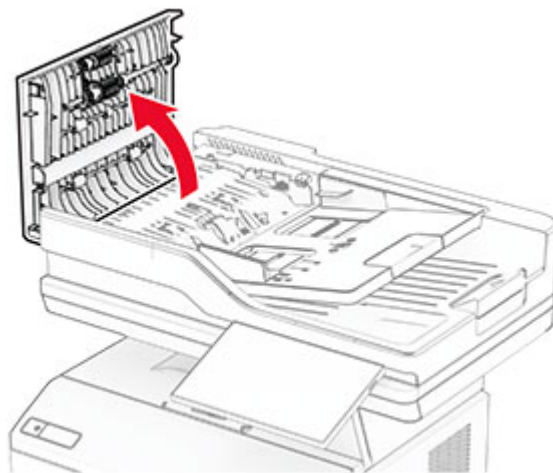
- Vitre du DAA dans la porte C



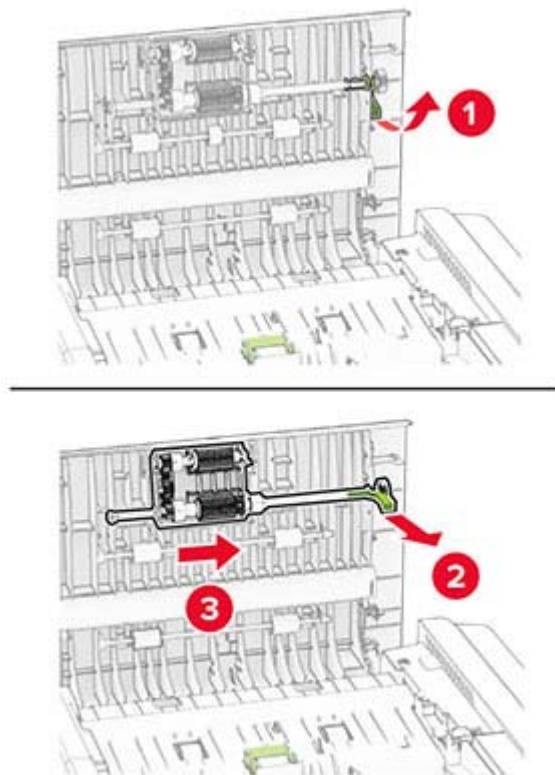
6 Fermez la porte C.

Nettoyage des rouleaux du DAA

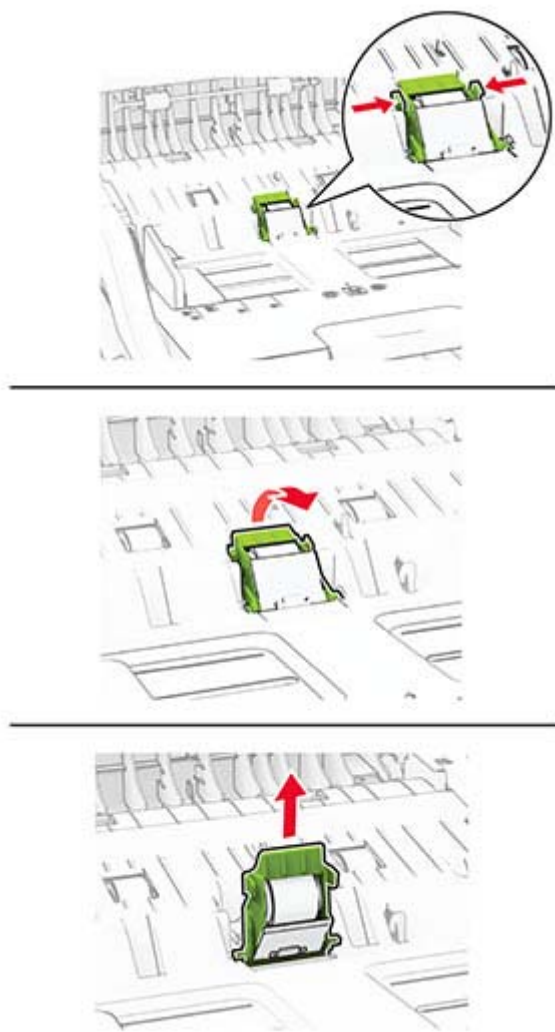
- 1** Ouvrez la porte C.



2 Retirez le rouleau de saisie du DAA.



3 Retirez le rouleau séparateur du DAA.

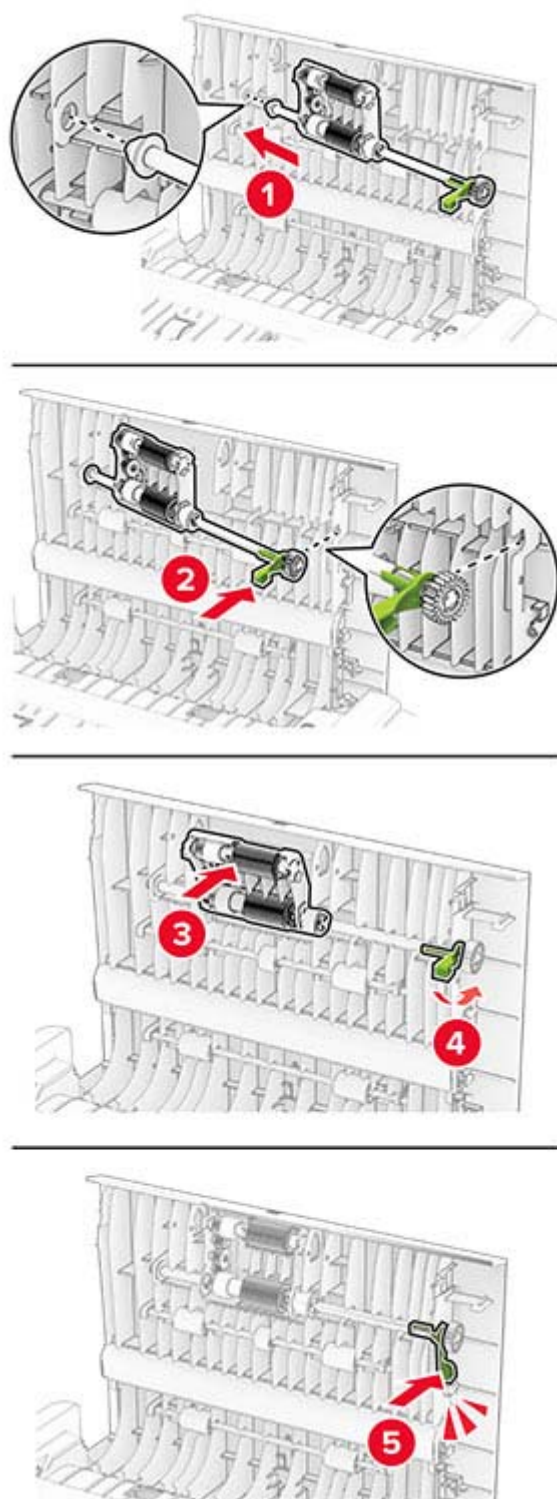


4 Appliquez de l'alcool isopropylique sur un chiffon doux non pelucheux, puis essuyez le rouleau de saisie et le rouleau séparateur du DAA.

5 Insérez le rouleau séparateur du DAA jusqu'à ce qu'il s'enclenche.



6 Insérez le rouleau de saisie du DAA jusqu'à ce qu'il s'enclenche.



7 Fermez la porte C.

Economie d'énergie et de papier

Configuration des paramètres du mode économie d'énergie

mode Veille

- 1 Sur l'écran d'accueil, appuyez sur **Paramètres** > **Périphérique** > **Gestion alimentation** > **Délais** > **Mode veille**.
- 2 Spécifiez le délai d'attente avant la mise en veille de l'imprimante.

mode Hibernation

- 1 Sur l'écran d'accueil, appuyez sur **Paramètres** > **Périphérique** > **Gestion alimentation** > **Délais** > **Fin de l'hibernation**.
- 2 Sélectionnez le délai d'attente avant le passage de l'imprimante en mode Hibernation.

Remarques :

- Pour que la fin de l'hibernation fonctionne, définissez l'option Fin de l'hibernation lors d'une connexion sur Hibernation.
- Embedded Web Server est désactivé lorsque l'imprimante est en mode Hibernation.


Réglage de la luminosité de l'écran


- 1 Sur l'écran d'accueil, appuyez sur **Paramètres** > **Périphérique** > **Préférences**.
- 2 Dans le menu Luminosité de l'écran, réglez le paramètre.


Economie des fournitures

- Effectuez des impressions recto verso.
Remarque : L'impression recto verso est le paramètre par défaut dans le pilote d'impression.
- Imprimer plusieurs pages sur une seule feuille de papier.
- Utilisez la fonction de prévisualisation pour visualiser le document avant de l'imprimer.
- Imprimez une copie du document pour en vérifier le contenu et le format.

Déplacement de l'imprimante

 **ATTENTION—RISQUE DE BLESSURE** : Si votre imprimante pèse plus de 20 kg (44 lb), l'intervention d'au moins deux personnes est nécessaire pour la soulever sans risque.

 **ATTENTION—RISQUE DE BLESSURE** : Pour éviter tout risque d'incendie ou d'électrocution, utilisez uniquement le câble d'alimentation fourni avec ce produit ou un câble de remplacement autorisé par le fabricant.

 **ATTENTION—RISQUE DE BLESSURE** : Avant de déplacer l'imprimante, suivez les instructions ci-dessous pour éviter de vous blesser ou d'endommager l'imprimante :

- Vérifiez que tous les tiroirs et portes sont correctement fermés.
- Mettez l'imprimante hors tension, puis débranchez le câble d'alimentation de la prise électrique.
- Débranchez tous les cordons et câbles de l'imprimante.
- Si l'imprimante dispose de bacs en option séparés au sol ou d'options de sortie fixées, retirez-les avant de déplacer l'imprimante.
- Si l'imprimante est équipée d'un socle à roulettes, roulez-la avec précaution vers le nouvel emplacement. Manipulez l'ensemble avec précaution lors du passage sur des seuils et des différences de niveau du sol.
- Si l'imprimante ne dispose pas d'un socle à roulettes, mais est dotée de bacs en option ou d'options de sortie, retirez les options de sortie et soulevez l'imprimante pour la séparer des bacs. N'essayez pas de soulever l'imprimante et les options en même temps.
- Utilisez toujours les poignées de l'imprimante pour la soulever.
- Si vous utilisez un chariot pour déplacer l'imprimante, veillez à ce que sa surface puisse accueillir toute la base de l'imprimante.
- Si vous utilisez un chariot pour déplacer les options matérielles, veillez à ce que sa surface puisse accueillir les dimensions de ces options.
- Maintenez l'imprimante en position verticale.
- Évitez tout mouvement brusque.
- Prenez garde de ne pas laisser vos doigts sous l'imprimante lorsque vous la posez.
- Assurez-vous qu'il y a suffisamment d'espace autour de l'imprimante.

Remarque : Les dégâts sur l'imprimante provoqués par un déplacement incorrect ne sont pas couverts par sa garantie.

Transport de l'imprimante

Pour transporter l'imprimante, emballez-la dans son conditionnement d'origine ou contactez votre point de vente.

Résoudre un problème

Problèmes de qualité d'impression

Recherchez l'image qui ressemble au problème de qualité d'impression que vous rencontrez, puis cliquez sur le lien sous l'image pour lire les étapes de résolution du problème.



[« Pages vierges ou blanches » à la page 213](#)



[« Impression sombre » à la page 214](#)



[« Les traits fins ne sont pas imprimés correctement » à la page 216](#)



[« Papier froissé ou plié » à la page 217](#)



[« Fond gris » à la page 218](#)



[« Bandes pâles horizontales » à la page 228](#)



[« Les marges sont incorrectes. » à la page 220](#)



[« Impression claire » à la page 220](#)



[« Impression tachetée et points » à la page 222](#)



[« Papier recourbé » à la page 223](#)



[« Impression inclinée ou déformée » à la page 225](#)



[« Défaillances répétées » à la page 234](#)



[« Pages entièrement noires » à la page 225](#)



[« Texte ou images coupés » à la page 226](#)



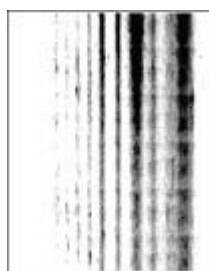
[« Effacement du toner » à la page 227](#)



[« Bandes noires verticales » à la page 230](#)



« Lignes ou traînées noires verticales » à la page 232



« Traînées noires verticales et images manquantes » à la page 233



« Bandes pâles verticales » à la page 229

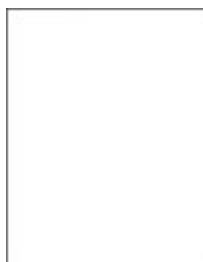


« Lignes blanches verticales » à la page 230

Problèmes d'impression

Qualité d'impression médiocre

Pages vierges ou blanches



Remarque : Avant de résoudre le problème, imprimez les pages de test de qualité d'impression. Sur l'écran d'accueil, accédez à **Paramètres > Dépannage > Pages de test de qualité d'impression.**

Action	Oui	Non
<p>Etape 1</p> <p>a Vérifiez que l'imprimante est équipée d'une cartouche de toner authentique et prise en charge.</p> <p>Remarque : si la cartouche n'est pas prise en charge, installez-en une qui le soit.</p> <p>b Imprimez le document.</p> <p>L'imprimante imprime-t-elle des pages vierges ou blanches ?</p>	<p>Passez à l'étape 2.</p>	<p>Le problème est résolu.</p>

Action	Oui	Non
<p>Etape 2</p> <p>a Retirez tous les emballages situés dans l'unité de traitement d'images.</p> <p>1 Retirez la cartouche de toner, puis l'unité de traitement d'images.</p> <p>Avertissement—Danger potentiel : N'exposez pas l'unité de traitement d'images à la lumière directe pendant plus de dix minutes. Une exposition prolongée à la lumière pourrait altérer la qualité d'impression.</p> <p>Avertissement—Danger potentiel : ne touchez pas le tambour du photoconducteur situé sous l'unité de traitement d'images. Dans le cas contraire, vous risqueriez d'altérer la qualité des prochaines tâches.</p> <p>2 Assurez-vous que l'unité de traitement d'images n'est pas endommagée et remplacez-la si nécessaire.</p> <p>Remarque : Assurez-vous que le tambour du photoconducteur n'est pas tordu et qu'il est bien en place.</p> <p>3 Secouez fermement l'unité de traitement d'images pour répartir le toner.</p> <p>4 Insérez l'unité de traitement d'images, puis la cartouche de toner.</p> <p>b Imprimez le document.</p> <p>L'imprimante imprime-t-elle des pages vierges ou blanches ?</p>	<p>Passez à l'étape 3.</p>	<p>Le problème est résolu.</p>
<p>Etape 3</p> <p>Vérifiez l'état de la cartouche de toner et remplacez-la si nécessaire.</p> <p>a Sur l'écran d'accueil, appuyez sur Etat/Consommables > Consommables.</p> <p>b Imprimez le document.</p> <p>L'imprimante imprime-t-elle des pages vierges ou blanches ?</p>	<p>Contactez votre revendeur.</p>	<p>Le problème est résolu.</p>

Impression sombre



Remarque : Avant de résoudre le problème, imprimez les pages de test de qualité d'impression. Sur l'écran d'accueil, accédez à **Paramètres > Dépannage > Pages de test de qualité d'impression**.

Action	Oui	Non
<p>Etape 1</p> <p>a Vérifiez que l'imprimante est équipée d'une cartouche de toner authentique et prise en charge.</p> <p>Remarque : si la cartouche n'est pas prise en charge, installez-en une qui le soit.</p> <p>b Imprimez le document.</p> <p>L'impression est-elle sombre ?</p>	Passez à l'étape 2.	Le problème est résolu.
<p>Etape 2</p> <p>a Eteignez l'imprimante, puis attendez environ 10 secondes avant de la remettre sous tension.</p> <p>b Réduisez l'intensité du toner. Sur l'écran d'accueil, appuyez sur Paramètres > Imprimer > Qualité > Intensité toner.</p> <p>c Imprimez le document.</p> <p>L'impression est-elle sombre ?</p>	Passez à l'étape 3.	Le problème est résolu.
<p>Etape 3</p> <p>a En fonction de votre système d'exploitation, définissez le type de papier à partir de la boîte de dialogue Préférences d'impression ou Imprimer.</p> <p>Remarques :</p> <ul style="list-style-type: none"> • Assurez-vous que le paramètre correspond au papier chargé. • Vous pouvez également modifier ce paramètre à partir du panneau de commandes de l'imprimante. Sur l'écran d'accueil, appuyez sur Paramètres > Papier > Configuration du tiroir > Format/Type papier. <p>b Imprimez le document.</p> <p>L'impression est-elle sombre ?</p>	Passez à l'étape 4.	Le problème est résolu.
<p>Etape 4</p> <p>Vérifiez si le papier présente une surface texturée ou grenée.</p> <p>Imprimez-vous sur du papier texturé ou grené ?</p>	Passez à l'étape 5.	Passez à l'étape 6.
<p>Etape 5</p> <p>a Remplacez le papier texturé par du papier ordinaire.</p> <p>b Imprimez le document.</p> <p>L'impression est-elle sombre ?</p>	Passez à l'étape 6.	Le problème est résolu.

Action	Oui	Non
<p>Etape 6</p> <p>a Chargez du papier provenant d'une nouvelle ramette.</p> <p>Remarque : Le papier a été exposé à un taux d'humidité élevé. Conservez le papier dans son emballage d'origine jusqu'à ce que vous soyez prêt à l'utiliser.</p> <p>b Imprimez le document.</p> <p>L'impression est-elle sombre ?</p>	Passez à l'étape 7.	Le problème est résolu.
<p>Etape 7</p> <p>a Retirez l'unité de traitement d'images, puis insérez-la à nouveau.</p> <p>Avertissement—Danger potentiel : N'exposez pas l'unité de traitement d'images à la lumière directe pendant plus de dix minutes. Une exposition prolongée à la lumière pourrait altérer la qualité d'impression.</p> <p>Avertissement—Danger potentiel : ne touchez pas le tambour du photoconducteur situé sous l'unité de traitement d'images. Dans le cas contraire, vous risqueriez d'altérer la qualité des prochaines tâches.</p> <p>b Imprimez le document.</p> <p>L'impression est-elle sombre ?</p>	Passez à l'étape 8.	Le problème est résolu.
<p>Etape 8</p> <p>a Remplacez l'unité de traitement d'images.</p> <p>b Imprimez le document.</p> <p>L'impression est-elle sombre ?</p>	Contactez votre revendeur .	Le problème est résolu.

Les traits fins ne sont pas imprimés correctement



Remarque : Avant de résoudre le problème, imprimez les pages de test de qualité d'impression. Sur l'écran d'accueil, accédez à **Paramètres > Dépannage > Pages de test de qualité d'impression**.

Action	Oui	Non
<p>Etape 1</p> <p>a Vérifiez que l'imprimante est équipée d'une cartouche de toner authentique et prise en charge.</p> <p>Remarque : si la cartouche n'est pas prise en charge, installez-en une qui le soit.</p> <p>b Imprimez le document.</p> <p>Les traits fins sont-ils imprimés correctement ?</p>	Le problème est résolu.	Passez à l'étape 2.
<p>Etape 2</p> <p>a Réglez les paramètres de qualité d'impression.</p> <p>1 Sur l'écran d'accueil, appuyez sur Paramètres > Imprimer > Qualité > Amplificateur de pixels > Polices.</p> <p>2 Définissez l'intensité du toner sur 7. Sur l'écran d'accueil, appuyez sur Paramètres > Imprimer > Qualité > Intensité toner.</p> <p>b Imprimez le document.</p> <p>Les traits fins sont-ils imprimés correctement ?</p>	Le problème est résolu.	Contactez votre revendeur .

Papier froissé ou plié



Remarque : Avant de résoudre le problème, imprimez les pages de test de qualité d'impression. Sur l'écran d'accueil, accédez à **Paramètres > Dépannage > Pages de test de qualité d'impression**.

Action	Oui	Non
<p>Etape 1</p> <p>a Vérifiez que l'imprimante est équipée d'une cartouche de toner authentique et prise en charge.</p> <p>Remarque : si la cartouche n'est pas prise en charge, installez-en une qui le soit.</p> <p>b Imprimez le document.</p> <p>Le papier est-il plié ou froissé ?</p>	Passez à l'étape 2.	Le problème est résolu.

Action	Oui	Non
<p>Etape 2</p> <p>a Chargez du papier provenant d'une nouvelle ramette.</p> <p>Remarque : Le papier a été exposé à un taux d'humidité élevé. Conservez le papier dans son emballage d'origine jusqu'à ce que vous soyez prêt à l'utiliser.</p> <p>b Imprimez le document.</p> <p>Le papier est-il plié ou froissé ?</p>	Passez à l'étape 3.	Le problème est résolu.
<p>Etape 3</p> <p>a En fonction de votre système d'exploitation, définissez le type de papier à partir de la boîte de dialogue Préférences d'impression ou Imprimer.</p> <p>Remarques :</p> <ul style="list-style-type: none"> Assurez-vous que le paramètre correspond au papier chargé. Vous pouvez également modifier ce paramètre à partir du panneau de commandes de l'imprimante. Sur l'écran d'accueil, appuyez sur Paramètres > Papier > Configuration du tiroir > Format/Type papier. <p>b Imprimez le document.</p> <p>Le papier est-il plié ou froissé ?</p>	Contactez votre revendeur .	Le problème est résolu.

Fond gris



Remarque : Avant de résoudre le problème, imprimez les pages de test de qualité d'impression. Sur l'écran d'accueil, accédez à **Paramètres > Dépannage > Pages de test de qualité d'impression**.

Action	Oui	Non
<p>Etape 1</p> <p>a Eteignez l'imprimante, puis attendez environ 10 secondes avant de la remettre sous tension.</p> <p>b Réduisez l'intensité du toner.</p> <p>Sur l'écran d'accueil, appuyez sur Paramètres > Imprimer > Qualité > Intensité toner.</p> <p>c Imprimez le document.</p> <p>Un fond gris apparaît-il sur les impressions ?</p>	Passez à l'étape 2.	Le problème est résolu.

Action	Oui	Non
<p>Etape 2</p> <p>a Vérifiez que l'imprimante est équipée d'une cartouche de toner authentique et prise en charge.</p> <p>Remarque : si la cartouche n'est pas prise en charge, installez-en une qui le soit.</p> <p>b Imprimez le document.</p> <p>Un fond gris apparaît-il sur les impressions ?</p>	Passez à l'étape 3.	Le problème est résolu.
<p>Etape 3</p> <p>a En fonction de votre système d'exploitation, définissez le type de papier à partir de la boîte de dialogue Préférences d'impression ou Imprimer.</p> <p>Remarques :</p> <ul style="list-style-type: none"> • Assurez-vous que le paramètre correspond au papier chargé. • Vous pouvez également modifier ce paramètre à partir du panneau de commandes de l'imprimante. Sur l'écran d'accueil, appuyez sur Paramètres > Papier > Configuration du tiroir > Format/Type papier. <p>b Imprimez le document.</p> <p>Un fond gris apparaît-il sur les impressions ?</p>	Passez à l'étape 4.	Le problème est résolu.
<p>Etape 4</p> <p>a Retirez l'unité de traitement d'images, puis insérez-la à nouveau.</p> <p>Avertissement—Danger potentiel : N'exposez pas l'unité de traitement d'images à la lumière directe. Une exposition prolongée à la lumière pourrait altérer la qualité d'impression.</p> <p>Avertissement—Danger potentiel : Ne touchez pas le tambour du photoconducteur. Dans le cas contraire, vous risqueriez d'altérer la qualité des prochaines tâches.</p> <p>b Imprimez le document.</p> <p>Un fond gris apparaît-il sur les impressions ?</p>	Passez à l'étape 5.	Le problème est résolu.
<p>Etape 5</p> <p>a Mettez à jour le microcode de l'imprimante. Pour plus d'informations, reportez-vous à la section « Mise à jour du microcode » à la page 47.</p> <p>b Imprimez le document.</p> <p>Un fond gris apparaît-il sur les impressions ?</p>	Passez à l'étape 6.	Le problème est résolu.
<p>Etape 6</p> <p>a Remplacez l'unité de traitement d'images.</p> <p>b Imprimez le document.</p> <p>Un fond gris apparaît-il sur les impressions ?</p>	Contactez votre revendeur .	Le problème est résolu.

Les marges sont incorrectes.



Remarque : Avant de résoudre le problème, imprimez les pages de test de qualité d'impression. Sur l'écran d'accueil, accédez à **Paramètres > Dépannage > Pages de test de qualité d'impression**.

Action	Oui	Non
<p>Etape 1</p> <p>a Ajustez les guides au format du papier chargé dans le tiroir.</p> <p>b Imprimez le document.</p> <p>Les marges sont-elles correctes ?</p>	Le problème est résolu.	Passez à l'étape 2.
<p>Etape 2</p> <p>a En fonction de votre système d'exploitation, définissez le format de papier à partir de la boîte de dialogue Préférences d'impression ou Imprimer.</p> <p>Remarques :</p> <ul style="list-style-type: none"> Assurez-vous que le paramètre correspond au papier chargé. Vous pouvez également modifier ce paramètre à partir du panneau de commandes de l'imprimante. Sur l'écran d'accueil, appuyez sur Paramètres > Papier > Configuration du tiroir > Format/Type papier. <p>b Imprimez le document.</p> <p>Les marges sont-elles correctes ?</p>	Le problème est résolu.	Contactez votre revendeur .

Impression claire



Remarque : Avant de résoudre le problème, imprimez les pages de test de qualité d'impression. Sur l'écran d'accueil, accédez à **Paramètres > Dépannage > Pages de test de qualité d'impression**.

Action	Oui	Non
<p>Etape 1</p> <p>a Vérifiez que l'imprimante est équipée d'une cartouche de toner authentique et prise en charge.</p> <p>Remarque : si la cartouche n'est pas prise en charge, installez-en une qui le soit.</p> <p>b Imprimez le document.</p> <p>L'impression est-elle claire ?</p>	Passez à l'étape 2.	Le problème est résolu.
<p>Etape 2</p> <p>a Eteignez l'imprimante, puis attendez environ 10 secondes avant de la remettre sous tension.</p> <p>b Augmentez l'intensité du toner. Sur l'écran d'accueil, appuyez sur Paramètres > Imprimer > Qualité > Intensité toner.</p> <p>c Imprimez le document.</p> <p>L'impression est-elle claire ?</p>	Passez à l'étape 3.	Le problème est résolu.
<p>Etape 3</p> <p>a En fonction de votre système d'exploitation, définissez le type de papier à partir de la boîte de dialogue Préférences d'impression ou Imprimer.</p> <p>Remarques :</p> <ul style="list-style-type: none"> Assurez-vous que le paramètre correspond au papier chargé. Vous pouvez également modifier ce paramètre à partir du panneau de commandes de l'imprimante. Sur l'écran d'accueil, appuyez sur Paramètres > Papier > Configuration du tiroir > Format/Type papier. <p>b Imprimez le document.</p> <p>L'impression est-elle claire ?</p>	Passez à l'étape 4.	Le problème est résolu.
<p>Etape 4</p> <p>a En fonction de votre système d'exploitation, définissez la résolution d'impression à partir de la boîte de dialogue Préférences d'impression ou Imprimer.</p> <p>b Définissez la résolution sur 600 ppp.</p> <p>c Imprimez le document.</p> <p>L'impression est-elle claire ?</p>	Passez à l'étape 5.	Le problème est résolu.

Action	Oui	Non
<p>Etape 5</p> <p>a Retirez l'unité de traitement d'images.</p> <p>Avertissement—Danger potentiel : N'exposez pas l'unité de traitement d'images à la lumière directe. Une exposition prolongée à la lumière peut provoquer des problèmes de qualité d'impression.</p> <p>Avertissement—Danger potentiel : Ne touchez pas le tambour du photoconducteur. Dans le cas contraire, vous risqueriez d'altérer la qualité des prochaines tâches.</p> <p>b Secouez fermement l'unité de traitement d'images pour répartir le toner.</p> <p>c Insérez l'unité de traitement d'images.</p> <p>d Eteignez l'imprimante, puis attendez environ 10 secondes avant de la remettre sous tension.</p> <p>e Imprimez le document.</p> <p>L'impression est-elle claire ?</p>	Passez à l'étape 6.	Le problème est résolu.
<p>Etape 6</p> <p>a Vérifiez l'état de la cartouche de toner.</p> <p>Sur l'écran d'accueil, appuyez sur Paramètres > Rapports > Périphérique > Statistiques du périphérique.</p> <p>b Dans la section Informations sur les consommables des pages imprimées, vérifiez l'état de la cartouche de toner.</p> <p>La cartouche de toner arrive-t-elle en fin de vie ?</p>	Passez à l'étape 7.	Contactez votre revendeur .
<p>Etape 7</p> <p>a Remplacez la cartouche de toner.</p> <p>b Imprimez le document.</p> <p>L'impression est-elle claire ?</p>	Contactez votre revendeur .	Le problème est résolu.

Impression tachetée et points



Remarque : Avant de résoudre le problème, imprimez les pages de test de qualité d'impression. Sur l'écran d'accueil, accédez à **Paramètres > Dépannage > Pages de test de qualité d'impression**.

Action	Oui	Non
<p>Etape 1</p> <p>a Vérifiez que l'imprimante est équipée d'une cartouche de toner authentique et prise en charge.</p> <p>Remarque : si la cartouche n'est pas prise en charge, installez-en une qui le soit.</p> <p>b Imprimez le document.</p> <p>L'impression est-elle toujours tachetée ?</p>	Passez à l'étape 2.	Le problème est résolu.
<p>Etape 2</p> <p>Vérifiez que l'imprimante n'est entachée d'aucune fuite de toner.</p> <p>L'imprimante est-elle exempte de fuites de toner ?</p>	Passez à l'étape 4.	Passez à l'étape 3.
<p>Etape 3</p> <p>a Remplacez la cartouche de toner.</p> <p>b Imprimez le document.</p> <p>L'impression est-elle toujours tachetée ?</p>	Passez à l'étape 4.	Le problème est résolu.
<p>Etape 4</p> <p>Vérifiez l'état de l'unité de traitement d'images.</p> <p>Sur l'écran d'accueil, appuyez sur Etat/Consommables > Consommables.</p> <p>L'unité de traitement d'images arrive-t-elle en fin de vie ?</p>	Passez à l'étape 5.	Contactez votre revendeur .
<p>Etape 5</p> <p>a Remplacez l'unité de traitement d'images.</p> <p>b Imprimez le document.</p> <p>L'impression est-elle toujours tachetée ?</p>	Contactez votre revendeur .	Le problème est résolu.

Papier recourbé



Action	Oui	Non
<p>Etape 1</p> <p>a Vérifiez que l'imprimante est équipée d'une cartouche de toner authentique et prise en charge.</p> <p>Remarque : si la cartouche n'est pas prise en charge, installez-en une qui le soit.</p> <p>b Imprimez le document.</p> <p>Le papier est-il recourbé ?</p>	Passez à l'étape 2.	Le problème est résolu.
<p>Etape 2</p> <p>a Ajustez les guides au format du papier chargé dans le tiroir.</p> <p>b Imprimez le document.</p> <p>Le papier est-il recourbé ?</p>	Passez à l'étape 3.	Le problème est résolu.
<p>Etape 3</p> <p>a En fonction de votre système d'exploitation, définissez le type et le format du papier à partir de la boîte de dialogue Préférences d'impression ou Imprimer.</p> <p>Remarques :</p> <ul style="list-style-type: none"> • Assurez-vous que les paramètres correspondent au papier chargé. • Vous pouvez également modifier les paramètres à partir du panneau de commandes de l'imprimante. <p>b Imprimez le document.</p> <p>Le papier est-il recourbé ?</p>	Passez à l'étape 4.	Le problème est résolu.
<p>Etape 4</p> <p>a Retirez le papier du tiroir et retournez-le.</p> <p>b Imprimez le document.</p> <p>Le papier est-il recourbé ?</p>	Passez à l'étape 5.	Le problème est résolu.
<p>Etape 5</p> <p>a Chargez du papier provenant d'une nouvelle ramette.</p> <p>Remarque : Le papier a été exposé à un taux d'humidité élevé. Conservez le papier dans son emballage d'origine jusqu'à ce que vous soyez prêt à l'utiliser.</p> <p>b Imprimez le document.</p> <p>Le papier est-il recourbé ?</p>	Passez à l'étape 6.	Le problème est résolu.
<p>Etape 6</p> <p>a Vérifiez si le papier chargé est pris en charge.</p> <p>Remarque : si le papier n'est pas pris en charge, chargez-en un qui le soit.</p> <p>b Imprimez le document.</p> <p>Le papier est-il recourbé ?</p>	Contactez votre revendeur .	Le problème est résolu.

Impression inclinée ou déformée



Remarque : Avant de résoudre le problème, imprimez les pages de test de qualité d'impression. Sur l'écran d'accueil, accédez à **Paramètres > Dépannage > Pages de test de qualité d'impression.**

Action	Oui	Non
<p>Etape 1</p> <p>a Tirez sur le tiroir pour le dégager.</p> <p>b Retirez le papier, puis chargez du papier provenant d'une nouvelle ramette.</p> <p>Remarque : Le papier a été exposé à un taux d'humidité élevé. Conservez le papier dans son emballage d'origine jusqu'à ce que vous soyez prêt à l'utiliser.</p> <p>c Pincez les guide-papier et faites-les glisser sur la position qui correspond au format du papier que vous chargez.</p> <p>d Insérez le tiroir.</p> <p>e Imprimez le document.</p> <p>L'impression est-elle inclinée ou déformée ?</p>	<p>Passez à l'étape 2.</p>	<p>Le problème est résolu.</p>
<p>Etape 2</p> <p>a Assurez-vous d'imprimer sur un format de papier pris en charge.</p> <p>b Imprimez le document.</p> <p>L'impression est-elle inclinée ou déformée ?</p>	<p>Contactez votre revendeur.</p>	<p>Le problème est résolu.</p>

Pages entièrement noires



Remarque : Avant de résoudre le problème, imprimez les pages de test de qualité d'impression. Sur l'écran d'accueil, accédez à **Paramètres > Dépannage > Pages de test de qualité d'impression.**

Action	Oui	Non
<p>Etape 1</p> <p>a Vérifiez que l'imprimante est équipée d'une cartouche de toner authentique et prise en charge.</p> <p>Remarque : Si la cartouche n'est pas prise en charge, installez-en une qui le soit.</p> <p>b Imprimez le document.</p> <p>L'imprimante imprime-t-elle des pages noires ?</p>	Passez à l'étape 2.	Le problème est résolu.
<p>Etape 2</p> <p>a Retirez l'unité de traitement d'images.</p> <p>Avertissement—Danger potentiel : N'exposez pas l'unité de traitement d'images à la lumière directe pendant plus de dix minutes. Une exposition prolongée à la lumière pourrait altérer la qualité d'impression.</p> <p>Avertissement—Danger potentiel : ne touchez pas le tambour du photoconducteur situé sous l'unité de traitement d'images. Dans le cas contraire, vous risqueriez d'altérer la qualité des prochaines tâches.</p> <p>b Retirez tous les matériaux d'emballage bloqués dans l'unité de traitement d'images.</p> <p>Remarque : veillez à ce qu'il n'y ait aucune obstruction entre le rouleau de chargement et le tambour du photoconducteur.</p> <p>c Insérez l'unité de traitement d'images.</p> <p>d Imprimez le document.</p> <p>L'imprimante imprime-t-elle des pages noires ?</p>	Passez à l'étape 3.	Le problème est résolu.
<p>Etape 3</p> <p>Assurez-vous que l'unité de traitement d'images n'est pas endommagée.</p> <p>L'unité de traitement est-elle exempte de tout dommage ?</p>	Contactez votre revendeur .	Passez à l'étape 4.
<p>Etape 4</p> <p>a Remplacez l'unité de traitement d'images.</p> <p>b Imprimez le document.</p> <p>L'imprimante imprime-t-elle des pages noires ?</p>	Contactez votre revendeur .	Le problème est résolu.

Texte ou images coupés



Remarque : Avant de résoudre le problème, imprimez les pages de test de qualité d'impression. Sur l'écran d'accueil, accédez à **Paramètres > Dépannage > Pages de test de qualité d'impression.**

Action	Oui	Non
<p>Etape 1</p> <p>a Vérifiez que l'imprimante est équipée d'une cartouche de toner authentique et prise en charge.</p> <p>Remarque : si la cartouche n'est pas prise en charge, installez-en une qui le soit.</p> <p>b Imprimez le document.</p> <p>Le texte ou les images sont-ils coupés ?</p>	Passez à l'étape 2.	Le problème est résolu.
<p>Etape 2</p> <p>a Retirez l'unité de traitement d'images.</p> <p>Avertissement—Danger potentiel : N'exposez pas l'unité de traitement d'images à la lumière directe pendant plus de dix minutes. Une exposition prolongée à la lumière pourrait altérer la qualité d'impression.</p> <p>Avertissement—Danger potentiel : ne touchez pas le tambour du photoconducteur situé sous l'unité de traitement d'images. Dans le cas contraire, vous risqueriez d'altérer la qualité des prochaines tâches.</p> <p>b Retirez tous les matériaux d'emballage bloqués dans l'unité de traitement d'images.</p> <p>Remarque : veillez à ce qu'il n'y ait aucune obstruction entre le rouleau de chargement et le tambour du photoconducteur.</p> <p>c Insérez l'unité de traitement d'images.</p> <p>d Imprimez le document.</p> <p>Le texte ou les images sont-ils coupés ?</p>	Passez à l'étape 3.	Le problème est résolu.
<p>Etape 3</p> <p>a Remplacez l'unité de traitement d'images.</p> <p>b Imprimez le document.</p> <p>Le texte ou les images sont-ils coupés ?</p>	Contactez votre revendeur .	Le problème est résolu.

Effacement du toner



Remarque : Avant de résoudre le problème, imprimez les pages de test de qualité d'impression. Sur l'écran d'accueil, accédez à **Paramètres > Dépannage > Pages de test de qualité d'impression.**

Action	Oui	Non
<p>Etape 1</p> <p>a Vérifiez que l'imprimante est équipée d'une cartouche de toner authentique et prise en charge.</p> <p>Remarque : si la cartouche n'est pas prise en charge, installez-en une qui le soit.</p> <p>b Imprimez le document.</p> <p>Le toner s'efface-t-il toujours ?</p>	Passez à l'étape 2.	Le problème est résolu.
<p>Etape 2</p> <p>a En fonction de votre système d'exploitation, définissez le type de papier à partir de la boîte de dialogue Préférences d'impression ou Imprimer.</p> <p>Remarques :</p> <ul style="list-style-type: none"> • Assurez-vous que le paramètre correspond au papier chargé. • Vous pouvez également modifier ce paramètre à partir du panneau de commandes de l'imprimante. Sur l'écran d'accueil, appuyez sur Paramètres > Papier > Configuration du tiroir > Format/Type papier. <p>b Imprimez le document.</p> <p>Le toner s'efface-t-il toujours ?</p>	Contactez votre revendeur .	Le problème est résolu.

Bandes pâles horizontales



Remarque : Avant de résoudre le problème, imprimez les pages de test de qualité d'impression. Sur l'écran d'accueil, accédez à **Paramètres > Dépannage > Pages de test de qualité d'impression.**

Action	Oui	Non
<p>Etape 1</p> <p>a Vérifiez que l'imprimante est équipée d'une cartouche de toner authentique et prise en charge.</p> <p>Remarque : si la cartouche n'est pas prise en charge, installez-en une qui le soit.</p> <p>b Imprimez le document.</p> <p>Des bandes pâles horizontales apparaissent-elles sur les impressions ?</p>	Passez à l'étape 2.	Le problème est résolu.

Action	Oui	Non
<p>Etape 2</p> <p>a Retirez l'unité de traitement d'images, puis insérez-la à nouveau.</p> <p>Avertissement—Danger potentiel : N'exposez pas l'unité de traitement d'images à la lumière directe. Une exposition prolongée à la lumière pourrait altérer la qualité d'impression.</p> <p>Avertissement—Danger potentiel : Ne touchez pas le tambour du photoconducteur. Dans le cas contraire, vous risqueriez d'altérer la qualité des prochaines tâches.</p> <p>b Imprimez le document.</p> <p>Des bandes pâles horizontales apparaissent-elles sur les impressions ?</p>	<p>Passez à l'étape 3.</p>	<p>Le problème est résolu.</p>
<p>Etape 3</p> <p>a Remplacez l'unité de traitement d'images.</p> <p>b Imprimez le document.</p> <p>Des bandes pâles horizontales apparaissent-elles sur les impressions ?</p>	<p>Passez à l'étape 4.</p>	<p>Le problème est résolu.</p>
<p>Etape 4</p> <p>a Eteignez l'imprimante, puis attendez environ 10 secondes avant de la remettre sous tension.</p> <p>b Imprimez le document.</p> <p>Des bandes pâles horizontales apparaissent-elles sur les impressions ?</p>	<p>Contactez votre revendeur.</p>	<p>Le problème est résolu.</p>

Bandes pâles verticales



Remarque : Avant de résoudre le problème, imprimez les pages de test de qualité d'impression. Sur l'écran d'accueil, accédez à **Paramètres > Dépannage > Pages de test de qualité d'impression**.

Action	Oui	Non
<p>a Vérifiez que l'imprimante est équipée d'une cartouche de toner authentique et prise en charge.</p> <p>Remarque : si la cartouche n'est pas prise en charge, installez-en une qui le soit.</p> <p>b Imprimez le document.</p> <p>Des bandes pâles verticales apparaissent-elles sur les impressions ?</p>	<p>Contactez votre revendeur.</p>	<p>Le problème est résolu.</p>

Lignes blanches verticales



Remarque : Avant de résoudre le problème, imprimez les pages de test de qualité d'impression. Sur l'écran d'accueil, accédez à **Paramètres > Dépannage > Pages de test de qualité d'impression**.

Action	Oui	Non
<p>Etape 1</p> <p>a Vérifiez que l'imprimante est équipée d'une cartouche de toner authentique et prise en charge.</p> <p>Remarque : si la cartouche n'est pas prise en charge, installez-en une qui le soit.</p> <p>b Imprimez le document.</p> <p>Des lignes blanches verticales apparaissent-elles sur les impressions ?</p>	<p>Passez à l'étape 2.</p>	<p>Le problème est résolu.</p>
<p>Etape 2</p> <p>a En fonction de votre système d'exploitation, définissez le type de papier à partir de la boîte de dialogue Préférences d'impression ou Imprimer.</p> <p>Remarques :</p> <ul style="list-style-type: none"> • Assurez-vous que le paramètre correspond au papier chargé. • Vous pouvez également modifier ce paramètre à partir du panneau de commandes de l'imprimante. Sur l'écran d'accueil, appuyez sur Paramètres > Papier > Configuration du tiroir > Format/Type papier. <p>b Imprimez le document.</p> <p>Des lignes blanches verticales apparaissent-elles sur les impressions ?</p>	<p>Contactez votre revendeur.</p>	<p>Le problème est résolu.</p>

Bandes noires verticales



Remarque : Avant de résoudre le problème, imprimez les pages de test de qualité d'impression. Sur l'écran d'accueil, accédez à **Paramètres > Dépannage > Pages de test de qualité d'impression.**

Action	Oui	Non
<p>Etape 1</p> <p>a Vérifiez que l'imprimante est équipée d'une cartouche de toner authentique et prise en charge.</p> <p>Remarque : si la cartouche n'est pas prise en charge, installez-en une qui le soit.</p> <p>b Imprimez le document.</p> <p>Des bandes verticales noires apparaissent-elles sur les impressions ?</p>	Passez à l'étape 2.	Le problème est résolu.
<p>Etape 2</p> <p>a Retirez la cartouche de toner, puis l'unité de traitement d'images.</p> <p>Avertissement—Danger potentiel : N'exposez pas l'unité de traitement d'images à la lumière directe pendant plus de dix minutes. Une exposition prolongée à la lumière pourrait altérer la qualité d'impression.</p> <p>Avertissement—Danger potentiel : ne touchez pas le tambour du photoconducteur situé sous l'unité de traitement d'images. Dans le cas contraire, vous risqueriez d'altérer la qualité des prochaines tâches.</p> <p>b Insérez l'unité de traitement d'images, puis la cartouche.</p> <p>c Imprimez le document.</p> <p>Des bandes verticales noires apparaissent-elles sur les impressions ?</p>	Passez à l'étape 3.	Le problème est résolu.
<p>Etape 3</p> <p>a Retirez l'unité de traitement d'images.</p> <p>Avertissement—Danger potentiel : N'exposez pas l'unité de traitement d'images à la lumière directe pendant plus de dix minutes. Une exposition prolongée à la lumière pourrait altérer la qualité d'impression.</p> <p>Avertissement—Danger potentiel : ne touchez pas le tambour du photoconducteur situé sous l'unité de traitement d'images. Dans le cas contraire, vous risqueriez d'altérer la qualité des prochaines tâches.</p> <p>b Retirez tous les matériaux d'emballage bloqués dans l'unité de traitement d'images.</p> <p>Remarque : veillez à ce qu'il n'y ait aucune obstruction entre le rouleau de chargement et le tambour du photoconducteur.</p> <p>c Insérez l'unité de traitement d'images.</p> <p>d Imprimez le document.</p> <p>Des bandes verticales noires apparaissent-elles sur les impressions ?</p>	Passez à l'étape 4.	Le problème est résolu.

Action	Oui	Non
<p>Etape 4</p> <p>a Vérifiez si le côté droit de l'imprimante est exposé à une lumière vive et déplacez l'imprimante si nécessaire.</p> <p>b Imprimez le document.</p> <p>Des bandes verticales noires apparaissent-elles sur les impressions ?</p>	<p>Contactez votre revendeur.</p>	<p>Le problème est résolu.</p>

Lignes ou traînées noires verticales

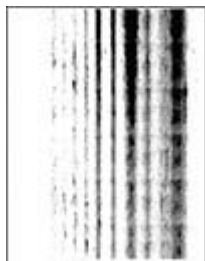


Remarque : Avant de résoudre le problème, imprimez les pages de test de qualité d'impression. Sur l'écran d'accueil, accédez à **Paramètres > Dépannage > Pages de test de qualité d'impression**.

Action	Oui	Non
<p>Etape 1</p> <p>a Sur l'écran d'accueil, appuyez sur Paramètres > Dépannage > Nettoyage du scanner</p> <p>b Imprimez le document.</p> <p>Des lignes ou traînées noires verticales apparaissent-elles sur les impressions ?</p>	<p>Passez à l'étape 3.</p>	<p>Passez à l'étape 2.</p>
<p>Etape 2</p> <p>a A l'aide d'un chiffon doux, humide et non pelucheux, nettoyez le scanner. Pour plus d'informations, reportez-vous à la section « Nettoyage du scanner » à la page 202.</p> <p>b Copiez le document à l'aide du DAA.</p> <p>Des lignes ou traînées noires verticales apparaissent-elles sur les impressions ?</p>	<p>Contactez votre revendeur.</p>	<p>Le problème est résolu.</p>
<p>Etape 3</p> <p>a Vérifiez que l'imprimante est équipée d'une cartouche de toner authentique et prise en charge.</p> <p>Remarque : si la cartouche n'est pas prise en charge, installez-en une qui le soit.</p> <p>b Imprimez le document.</p> <p>Des lignes ou traînées noires verticales apparaissent-elles sur les impressions ?</p>	<p>Passez à l'étape 4.</p>	<p>Le problème est résolu.</p>

Action	Oui	Non
<p>Etape 4</p> <p>a Retirez l'unité de traitement d'images, puis insérez-la à nouveau.</p> <p>Avertissement—Danger potentiel : N'exposez pas l'unité de traitement d'images à la lumière directe pendant plus de dix minutes. Une exposition prolongée à la lumière peut provoquer des problèmes de qualité d'impression.</p> <p>Avertissement—Danger potentiel : ne touchez pas le tambour du photoconducteur situé sous l'unité de traitement d'images. Dans le cas contraire, vous risqueriez d'altérer la qualité des prochaines tâches.</p> <p>b Imprimez le document.</p> <p>Des lignes ou traînées noires verticales apparaissent-elles sur les impressions ?</p>	Passez à l'étape 5.	Le problème est résolu.
<p>Etape 5</p> <p>a Remplacez l'unité de traitement d'images.</p> <p>b Imprimez le document.</p> <p>Des lignes ou traînées noires verticales apparaissent-elles sur les impressions ?</p>	Contactez votre revendeur .	Le problème est résolu.

Traînées noires verticales et images manquantes



Remarque : Avant de résoudre le problème, imprimez les pages de test de qualité d'impression. Sur l'écran d'accueil, accédez à **Paramètres** > **Dépannage** > **Pages de test de qualité d'impression**.

Action	Oui	Non
<p>Etape 1</p> <p>a Vérifiez que l'imprimante est équipée d'une cartouche de toner authentique et prise en charge.</p> <p>Remarque : si la cartouche n'est pas prise en charge, installez-en une qui le soit.</p> <p>b Imprimez le document.</p> <p>Des traînées noires verticales apparaissent-elles et manque-t-il des images sur les impressions ?</p>	Passez à l'étape 2.	Le problème est résolu.

Action	Oui	Non
<p>Etape 2</p> <p>a Retirez l'unité de traitement d'images.</p> <p>Avertissement—Danger potentiel : N'exposez pas l'unité de traitement d'images à la lumière directe pendant plus de dix minutes. Une exposition prolongée à la lumière pourrait altérer la qualité d'impression.</p> <p>Avertissement—Danger potentiel : ne touchez pas le tambour du photoconducteur situé sous l'unité de traitement d'images. Dans le cas contraire, vous risqueriez d'altérer la qualité des prochaines tâches.</p> <p>b Retirez tous les matériaux d'emballage bloqués dans l'unité de traitement d'images.</p> <p>Remarque : veillez à ce qu'il n'y ait aucune obstruction entre le rouleau de chargement et le tambour du photoconducteur.</p> <p>c Insérez l'unité de traitement d'images.</p> <p>d Imprimez le document.</p> <p>Des traînées noires verticales apparaissent-elles et manque-t-il des images sur les impressions ?</p>	<p>Contactez votre revendeur.</p>	<p>Le problème est résolu.</p>

Défaillances répétées



Remarque : Avant de résoudre le problème, imprimez les pages de test de qualité d'impression. Sur l'écran d'accueil, accédez à **Paramètres > Dépannage > Pages de test de qualité d'impression**.

Action	Oui	Non
<p>Etape 1</p> <p>A l'aide des pages de test de qualité d'impression, vérifiez si la distance entre les défauts répétés est égale à l'une des valeurs suivantes :</p> <ul style="list-style-type: none"> • 97 mm (3,82 po.) • 47 mm (1,85 po.) • 38 mm (1,5 po.) <p>La distance entre défauts répétés correspond-elle à l'une de ces mesures ?</p>	<p>Passez à l'étape 2.</p>	<p>Notez la distance, puis contactez votre distributeur.</p>

Action	Oui	Non
<p>Etape 2</p> <p>a Remplacez l'unité de traitement d'images.</p> <p>b Imprimez le document.</p> <p>Les défauts répétés apparaissent-ils ?</p>	<p>Contactez votre revendeur.</p>	<p>Le problème est résolu.</p>

Les travaux d'impression ne s'impriment pas

Action	Oui	Non
<p>Etape 1</p> <p>a A partir du document que vous tentez d'imprimer, ouvrez la boîte de dialogue Imprimer et vérifiez que vous avez sélectionné l'imprimante appropriée.</p> <p>b Imprimez le document.</p> <p>Le document s'imprime-t-il ?</p>	<p>Le problème est résolu.</p>	<p>Passez à l'étape 2.</p>
<p>Etape 2</p> <p>a Vérifiez que l'imprimante est sous tension.</p> <p>b Résolvez les éventuels messages s'affichant à l'écran.</p> <p>c Imprimez le document.</p> <p>Le document s'imprime-t-il ?</p>	<p>Le problème est résolu.</p>	<p>Passez à l'étape 3.</p>
<p>Etape 3</p> <p>a Assurez-vous que les ports sont opérationnels et que les câbles sont correctement branchés à l'ordinateur et à l'imprimante.</p> <p>Pour plus d'informations, consultez la documentation d'installation fournie avec l'imprimante.</p> <p>b Imprimez le document.</p> <p>Le document s'imprime-t-il ?</p>	<p>Le problème est résolu.</p>	<p>Passez à l'étape 4.</p>
<p>Etape 4</p> <p>a Eteignez l'imprimante, puis attendez environ 10 secondes avant de la remettre sous tension.</p> <p>b Imprimez le document.</p> <p>Le document s'imprime-t-il ?</p>	<p>Le problème est résolu.</p>	<p>Passez à l'étape 5.</p>
<p>Etape 5</p> <p>a Retirez les cartouches, puis réinstallez le pilote d'impression.</p> <p>b Imprimez le document.</p> <p>Le document s'imprime-t-il ?</p>	<p>Le problème est résolu.</p>	<p>Contactez votre revendeur.</p>

Les documents confidentiels et suspendus ne s'impriment pas

Action	Oui	Non
<p>Etape 1</p> <p>a Sur le panneau de commandes, vérifiez que les documents apparaissent dans la liste Travaux suspendus.</p> <p>Remarque : si ces documents ne sont pas répertoriés, imprimez-les à l'aide des options Imprimer et Suspendre.</p> <p>b Imprimez les documents.</p> <p>Les documents s'impriment-ils ?</p>	Le problème est résolu.	Passez à l'étape 2.
<p>Etape 2</p> <p>Le travail d'impression peut contenir des erreurs de formatage ou des données non valides.</p> <ul style="list-style-type: none"> • Supprimez le travail d'impression, puis renvoyez-le. • Dans le cas des fichiers PDF, créez un nouveau fichier, puis imprimez-le. <p>Les documents s'impriment-ils ?</p>	Le problème est résolu.	Passez à l'étape 3.
<p>Etape 3</p> <p>Si vous imprimez depuis Internet, l'imprimante considère peut-être les multiples titres de travaux comme des doublons.</p> <p>Pour les utilisateurs Windows</p> <p>a Ouvrez la boîte de dialogue Préférences d'impression.</p> <p>b Dans l'onglet Imprimer et suspendre, cliquez sur Utiliser l'option Imprimer et suspendre et cliquez sur Conserver les documents en double.</p> <p>c Saisissez un code PIN, puis enregistrez les modifications.</p> <p>d Envoyez le travail d'impression.</p> <p>Pour les utilisateurs Macintosh</p> <p>a Enregistrez chaque travail sous un nom différent.</p> <p>b Envoyez le travail individuellement.</p> <p>Les documents s'impriment-ils ?</p>	Le problème est résolu.	Passez à l'étape 4.
<p>Etape 4</p> <p>a Supprimez certains travaux suspendus pour libérer de l'espace sur la mémoire de l'imprimante.</p> <p>b Imprimez les documents.</p> <p>Les documents s'impriment-ils ?</p>	Le problème est résolu.	Passez à l'étape 5.
<p>Etape 5</p> <p>a Ajoutez de la mémoire à l'imprimante.</p> <p>b Imprimez les documents.</p> <p>Les documents s'impriment-ils ?</p>	Le problème est résolu.	Contactez votre revendeur .

Le travail est imprimé depuis un tiroir inapproprié ou sur un papier inadéquat

Action	Oui	Non
<p>Etape 1</p> <p>a Assurez-vous d'imprimer sur le papier approprié.</p> <p>b Imprimez le document.</p> <p>Le document est-il imprimé sur le papier approprié ?</p>	Passez à l'étape 2.	Chargez le papier de format et de type appropriés.
<p>Etape 2</p> <p>a En fonction de votre système d'exploitation, définissez le type et le format du papier à partir de la boîte de dialogue Préférences d'impression ou Imprimer.</p> <p>Remarque : Vous pouvez également modifier les paramètres à partir du panneau de commandes de l'imprimante. Sur l'écran d'accueil, appuyez sur Paramètres > Papier > Configuration du tiroir > Format/Type papier.</p> <p>b Assurez-vous que les paramètres correspondent au papier chargé.</p> <p>c Imprimez le document.</p> <p>Le document est-il imprimé sur le papier approprié ?</p>	Le problème est résolu.	Passez à l'étape 3.
<p>Etape 3</p> <p>a Vérifiez si les tiroirs sont chaînés.</p> <p>Pour plus d'informations, reportez-vous à la section « Chaînage des tiroirs » à la page 45.</p> <p>b Imprimez le document.</p> <p>Le document est-il imprimé à partir du bon tiroir ?</p>	Le problème est résolu.	Contactez votre revendeur .


Impression lente

Action	Oui	Non
<p>Etape 1</p> <p>Vérifiez si le câble de l'imprimante est correctement branché à l'imprimante et à l'ordinateur, au serveur d'impression, à une option ou à tout autre périphérique réseau.</p> <p>L'impression est-elle lente ?</p>	Passez à l'étape 2.	Le problème est résolu.
<p>Etape 2</p> <p>a Assurez-vous que l'imprimante n'est pas en mode Silencieux.</p> <p>Sur l'écran d'accueil, appuyez sur Paramètres > Périphérique > Maintenance > Menu Configuration > Opérations périphérique > Mode Silencieux.</p> <p>b Imprimez le document.</p> <p>L'impression est-elle lente ?</p>	Passez à l'étape 3.	Le problème est résolu.

Action	Oui	Non
<p>Etape 3</p> <p>a En fonction de votre système d'exploitation, définissez la résolution d'impression à partir de la boîte de dialogue Préférences d'impression ou Imprimer.</p> <p>b Définissez la résolution sur 600 ppp.</p> <p>c Imprimez le document.</p> <p>L'impression est-elle lente ?</p>	Passez à l'étape 4.	Le problème est résolu.
<p>Etape 4</p> <p>a Sur l'écran d'accueil, appuyez sur Paramètres > Imprimer > Qualité > Résolution impression.</p> <p>b Définissez la résolution sur 600 ppp.</p> <p>c Imprimez le document.</p> <p>L'impression est-elle lente ?</p>	Passez à l'étape 5.	Le problème est résolu.
<p>Etape 5</p> <p>a En fonction de votre système d'exploitation, définissez le type de papier à partir de la boîte de dialogue Préférences d'impression ou Imprimer.</p> <p>Remarques :</p> <ul style="list-style-type: none"> • Assurez-vous que le paramètre correspond au papier chargé. • Vous pouvez également modifier ce paramètre à partir du panneau de commandes de l'imprimante. • L'impression sur papier plus lourd est plus lente. • L'impression sur du papier au format plus étroit que Lettre, A4 et Légal peut être plus lente. <p>b Imprimez le document.</p> <p>L'impression est-elle lente ?</p>	Passez à l'étape 6.	Le problème est résolu.
<p>Etape 6</p> <p>a Assurez-vous que les paramètres de l'imprimante pour la texture et le grammage correspondent au papier chargé.</p> <p>Sur l'écran d'accueil, appuyez sur Paramètres > Papier > Configuration du support > Types de supports.</p> <p>Remarque : L'impression sur papier lourd et à la texture rugueuse peut être plus lente.</p> <p>b Imprimez le document.</p> <p>L'impression est-elle lente ?</p>	Passez à l'étape 7.	Le problème est résolu.
<p>Etape 7</p> <p>Supprimez les travaux suspendus.</p> <p>L'impression est-elle lente ?</p>	Passez à l'étape 8.	Le problème est résolu.

Action	Oui	Non
<p>Etape 8</p> <p>a Assurez-vous que l'imprimante n'est pas en surchauffe.</p> <p>Remarques :</p> <ul style="list-style-type: none"> Après un long travail d'impression, laissez refroidir l'imprimante. Respectez la température ambiante recommandée pour l'imprimante. Pour plus d'informations, reportez-vous à la section « Sélection d'un emplacement pour l'imprimante » à la page 17. <p>b Imprimez le document.</p> <p>L'impression est-elle lente ?</p>	<p>Contactez votre revendeur.</p>	<p>Le problème est résolu.</p>

L'imprimante ne répond pas

Action	Oui	Non
<p>Etape 1</p> <p>Vérifiez que le câble d'alimentation est branché sur la prise électrique.</p> <p> ATTENTION—RISQUE DE BLESSURE : Pour éviter tout risque d'électrocution ou d'incendie, branchez le câble d'alimentation directement sur une prise électrique répondant aux exigences requises et correctement mise à la terre, proche du produit et facile d'accès.</p> <p>L'imprimante répond-elle ?</p>	<p>Le problème est résolu.</p>	<p>Passez à l'étape 2.</p>
<p>Etape 2</p> <p>Vérifiez que l'alimentation électrique n'est pas coupée par un interrupteur ou coupe-circuit.</p> <p>L'alimentation électrique est-elle coupée par un interrupteur ou coupe-circuit ?</p>	<p>Allumez l'interrupteur ou réinitialisez le coupe-circuit.</p>	<p>Passez à l'étape 3.</p>
<p>Etape 3</p> <p>Vérifiez que l'imprimante est sous tension.</p> <p>L'imprimante est-elle sous tension ?</p>	<p>Passez à l'étape 4.</p>	<p>Mettez l'imprimante sous tension.</p>
<p>Etape 4</p> <p>Vérifiez si l'imprimante est en mode Veille ou Hibernation.</p> <p>L'imprimante est-elle en mode Veille ou Hibernation ?</p>	<p>Appuyez sur le bouton Marche/Arrêt pour sortir l'imprimante de ce mode.</p>	<p>Passez à l'étape 5.</p>
<p>Etape 5</p> <p>Vérifiez si les câbles reliant l'imprimante et l'ordinateur sont insérés dans les ports appropriés.</p> <p>Les câbles sont-ils insérés dans les ports appropriés ?</p>	<p>Passez à l'étape 6.</p>	<p>Insérez les câbles dans les ports appropriés.</p>

Action	Oui	Non
<p>Etape 6</p> <p>Eteignez l'imprimante, installez les options matérielles, puis allumez l'imprimante.</p> <p>Pour plus d'informations, consultez la documentation fournie avec l'option.</p> <p>L'imprimante répond-elle ?</p>	Le problème est résolu.	Passez à l'étape 7.
<p>Etape 7</p> <p>Installez le pilote d'impression approprié.</p> <p>L'imprimante répond-elle ?</p>	Le problème est résolu.	Passez à l'étape 8.
<p>Etape 8</p> <p>Eteignez l'imprimante, puis attendez environ 10 secondes avant de la remettre sous tension.</p> <p>L'imprimante répond-elle ?</p>	Le problème est résolu.	Contactez votre revendeur .

Impossible de lire le lecteur flash

Action	Oui	Non
<p>Etape 1</p> <p>Vérifiez que l'imprimante n'est pas occupée à traiter un autre travail d'impression, de copie, de numérisation ou de télécopie.</p> <p>L'imprimante est-elle prête ?</p>	Passez à l'étape 3.	Passez à l'étape 2.
<p>Etape 2</p> <ul style="list-style-type: none"> Attendez que l'imprimante ait fini de traiter l'autre travail. Retirez le lecteur flash, puis réinsérez-le. <p>L'imprimante reconnaît-elle le lecteur flash ?</p>	Le problème est résolu.	Passez à l'étape 3.
<p>Etape 3</p> <p>Vérifiez si le lecteur flash est inséré dans le port USB avant.</p> <p>Remarque : Le lecteur flash ne fonctionne pas dans le port USB arrière.</p> <p>Le lecteur flash est-il inséré dans le port approprié ?</p>	Passez à l'étape 5.	Passez à l'étape 4.
<p>Etape 4</p> <p>Insérez le lecteur flash dans le port approprié.</p> <p>L'imprimante reconnaît-elle le lecteur flash ?</p>	Le problème est résolu.	Passez à l'étape 5.

Action	Oui	Non
<p>Etape 5 Vérifiez si le lecteur flash est pris en charge. Pour plus d'informations, reportez-vous à la section « Lecteurs flash et types de fichiers pris en charge » à la page 81.</p> <p>Le lecteur flash est-il pris en charge ?</p>	Passez à l'étape 7.	Passez à l'étape 6.
<p>Etape 6 Insérez un lecteur flash pris en charge.</p> <p>L'imprimante reconnaît-elle le lecteur flash ?</p>	Le problème est résolu.	Passez à l'étape 7.
<p>Etape 7 Retirez le lecteur flash, puis réinsérez-le.</p> <p>L'imprimante reconnaît-elle le lecteur flash ?</p>	Le problème est résolu.	Contactez votre revendeur .

Activation du port USB

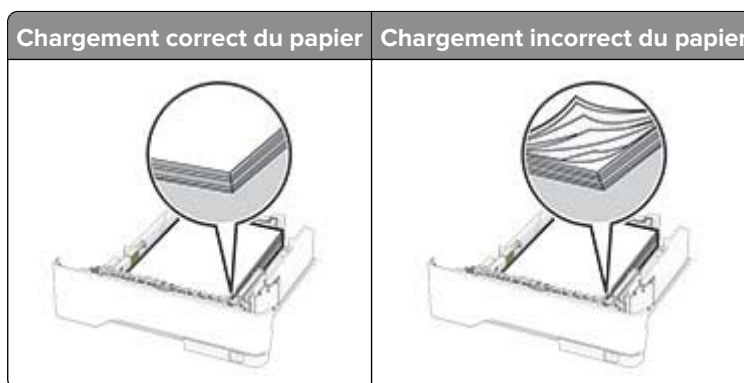
Sur l'écran d'accueil, appuyez sur **Paramètres** > **Réseau/Ports** > **USB** > **Activer port USB**.

Elimination des bourrages

Réduction des risques de bourrage

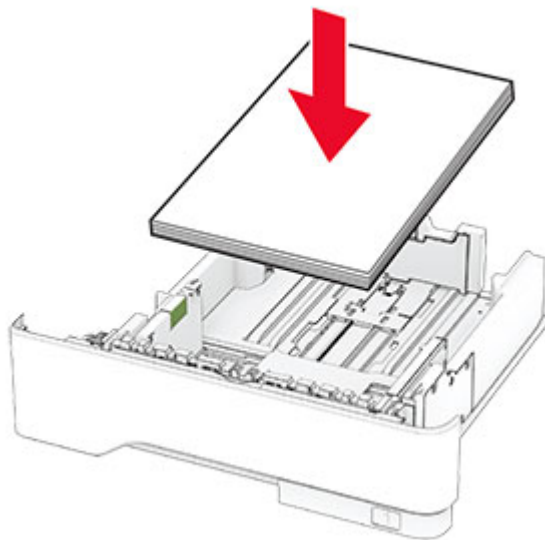
Chargez le papier correctement

- Assurez-vous que le papier est chargé bien à plat dans le tiroir.



- Ne chargez ou n'enlevez pas un tiroir lorsqu'une impression est en cours.
- Ne chargez pas trop de papier. Assurez-vous que la hauteur de la pile est en dessous du repère de chargement maximal.

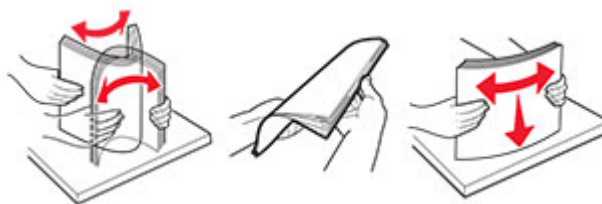
- Ne faites pas glisser le papier dans le tiroir. Chargez le papier comme illustré.



- Assurez-vous que les guides-papier sont correctement positionnés et qu'ils ne sont pas trop serrés contre le papier ou les enveloppes.
- Poussez fermement le tiroir dans l'imprimante une fois le papier chargé.

Utilisez le papier recommandé

- Utilisez uniquement les types de papier et de support spéciaux recommandés.
- Ne chargez pas de papier froissé, plié, humide, gondolé ou recourbé.
- Déramez, ventilez et alignez les bords du papier avant de le charger.

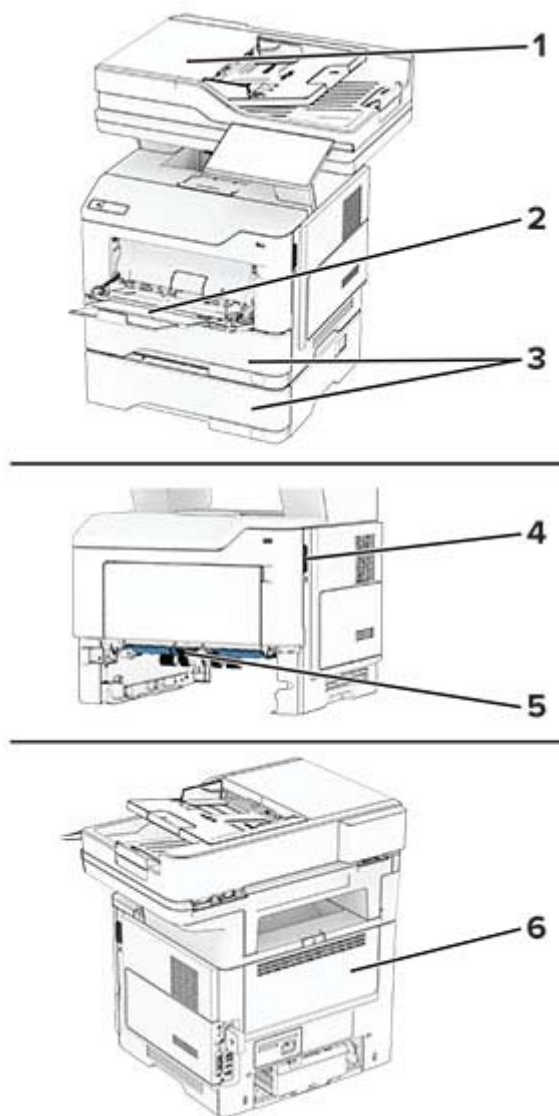


- N'utilisez pas de papier découpé ou rogné manuellement.
- Ne mélangez pas les formats, les grammages ou les types de papier dans un même tiroir.
- Assurez-vous que le format et le type de papier sont définis correctement sur l'ordinateur ou sur le panneau de commandes de l'imprimante.
- Stockez le papier en suivant les recommandations du fabricant.

Identification des zones de bouchage

Remarques :

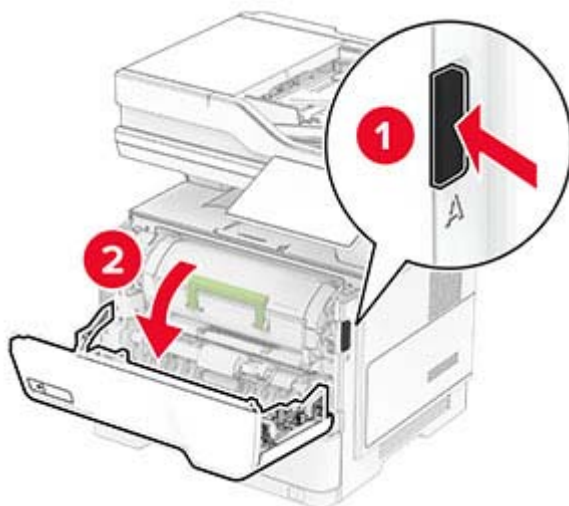
- Lorsque l'option Assistance bouchage papier est définie sur Activé, l'imprimante éjecte automatiquement les pages vierges ou les pages partiellement imprimées dès qu'une page coincée a été dégagée. Vérifiez les pages vierges imprimées.
- Lorsque l'option Correction bouchage est définie sur Activé ou Auto, l'imprimante réimprime les pages coincées.



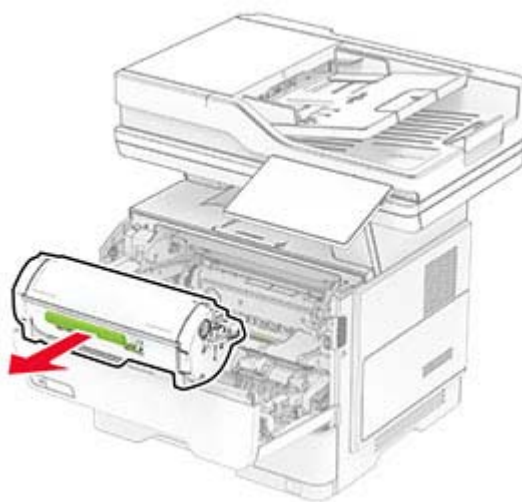
Zones de bouchage	
1	Dispositif d'alimentation automatique
2	Chargeur multifonction
3	Tiroirs
4	Porte A
5	Dispositif recto verso
6	Porte B

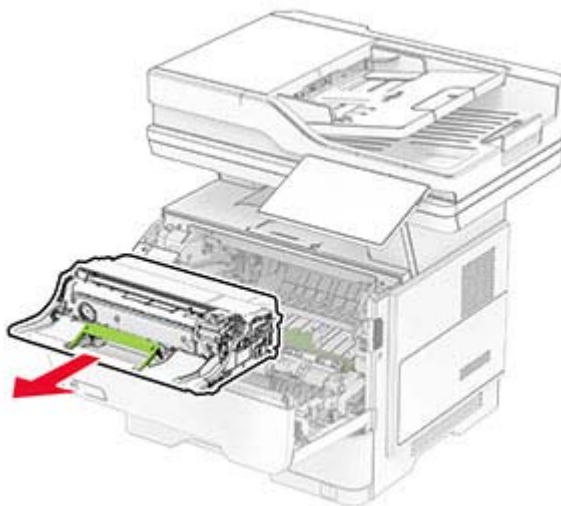
Bourrage papier derrière la porte A

1 Ouvrez la porte A.



2 Retirez la cartouche de toner.



3 Retirez l'unité de traitement d'images.

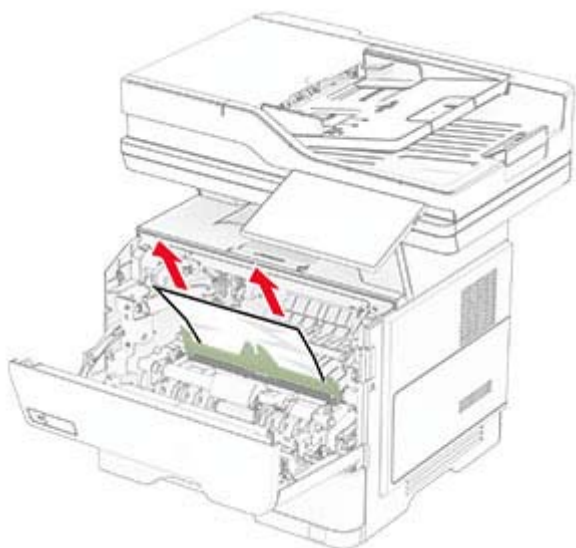
Avertissement—Danger potentiel : N'exposez pas l'unité de traitement d'images à la lumière directe pendant plus de dix minutes. Une exposition prolongée à la lumière pourrait altérer la qualité d'impression.

Avertissement—Danger potentiel : Ne touchez pas le tambour du photoconducteur. Dans le cas contraire, vous risqueriez d'altérer la qualité des prochaines tâches.

**4** Retirez le papier coincé.

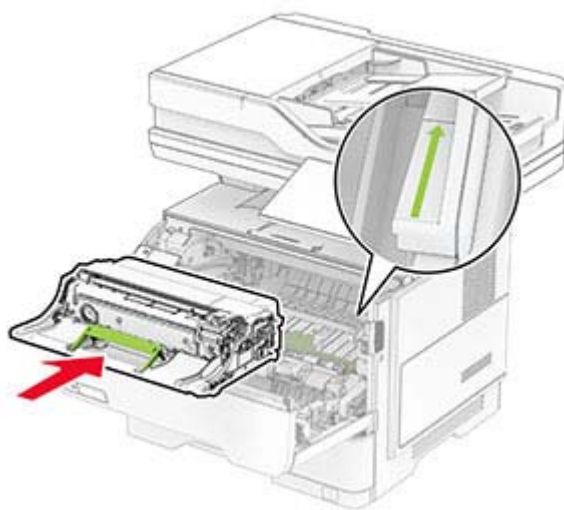
ATTENTION—SURFACE CHAUDE : L'intérieur de l'imprimante risque d'être brûlant. Pour réduire le risque de brûlure, laissez la surface ou le composant refroidir avant de toucher.

Remarque : Assurez-vous qu'il ne reste plus de morceaux de papier.



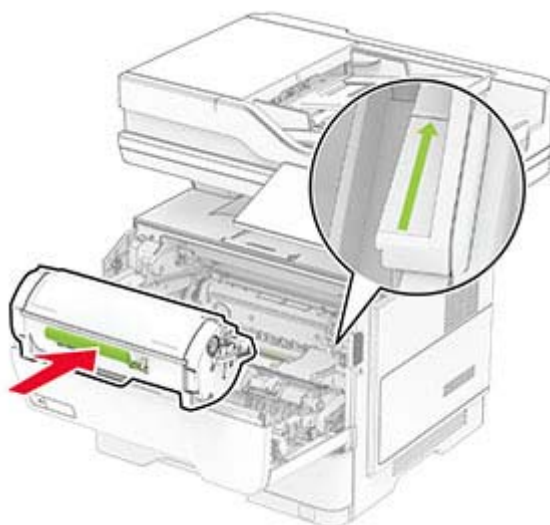
5 Insérez l'unité de traitement d'images.

Remarque : Servez-vous des flèches dans l'imprimante pour vous guider.



6 Insérez la cartouche de toner.


Remarque : Servez-vous des flèches dans l'imprimante pour vous guider.

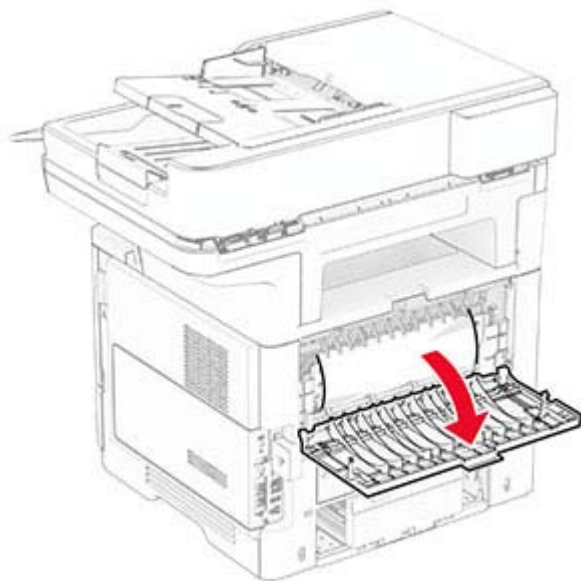


7 Fermez la porte A.

Bourrage papier derrière la porte B

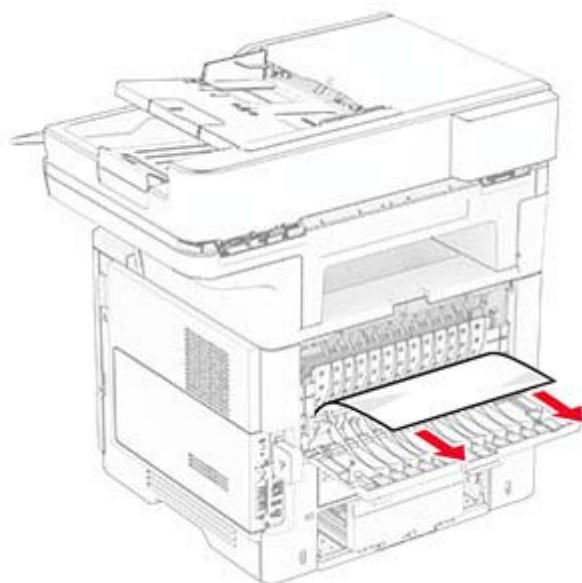
1 Ouvrez la porte B.

 **ATTENTION—SURFACE CHAUDE** : L'intérieur de l'imprimante risque d'être brûlant. Pour réduire le risque de brûlure, laissez la surface ou le composant refroidir avant de toucher.



2 Retirez le papier coincé.

Remarque : Assurez-vous qu'il ne reste plus de morceaux de papier.



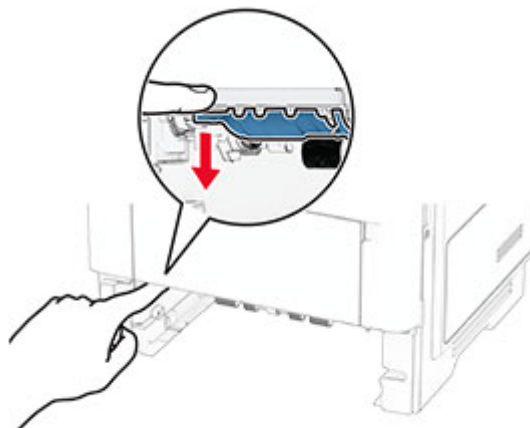
3 Fermez la porte B.

Bourrage papier dans l'unité d'impression recto verso

1 Retirez le tiroir.

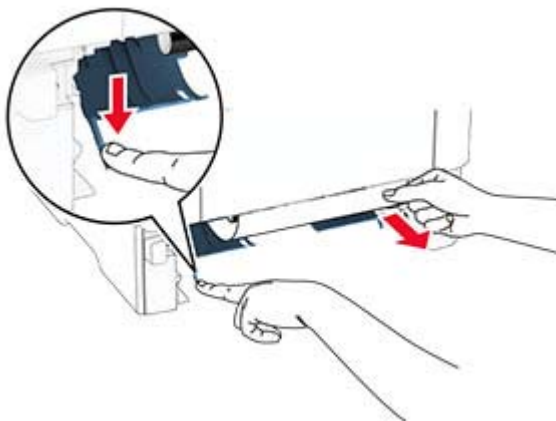


- 2 Appuyez sur le loquet du dispositif recto verso pour ouvrir le dispositif recto verso.



- 3 Retirez le papier coincé.

Remarque : Assurez-vous qu'il ne reste plus de morceaux de papier.

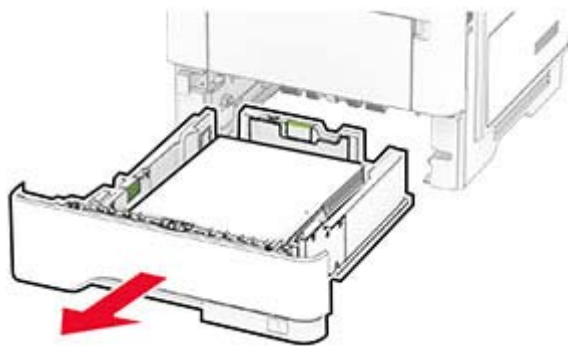


- 4 Insérez le tiroir.

Bourrage papier dans les tiroirs

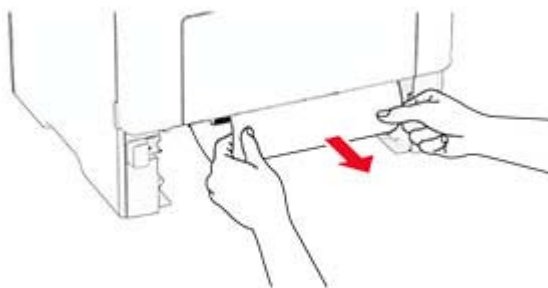
- 1 Retirez le tiroir.

Avertissement—Danger potentiel : Pour éviter les décharges électrostatiques, touchez les parties métalliques exposées du cadre de l'imprimante avant d'accéder ou de toucher aux parties intérieures de l'imprimante.



2 Retirez le papier coincé.

Remarque : Assurez-vous qu'il ne reste plus de morceaux de papier.



3 Insérez le tiroir.

Bourrage papier dans le chargeur multifonction

1 Retirez le papier du chargeur multifonction.

2 Retirez le papier coincé.

Remarque : Assurez-vous qu'il ne reste plus de morceaux de papier.

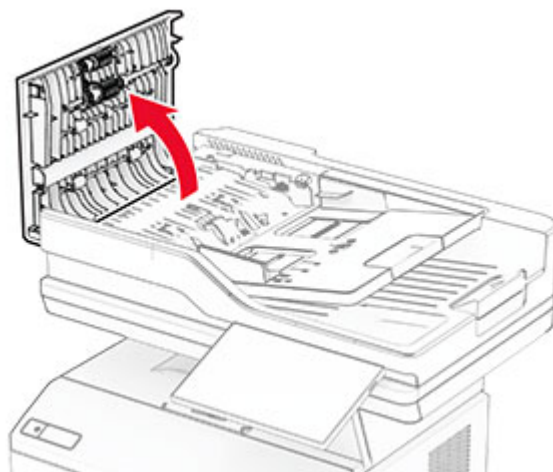


3 Rechargez du papier, puis ajustez le guide papier.

Bourrage papier dans le dispositif d'alimentation automatique

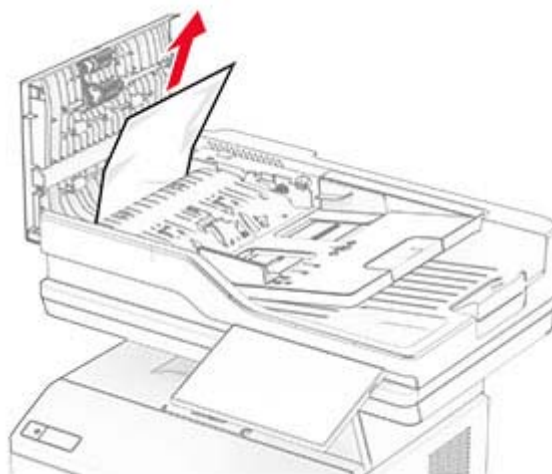
Bourrage papier sous le volet supérieur du DAA

- 1** Retirez tous les documents originaux du tiroir du DAA.
- 2** Ouvrez la porte C.



3 Retirez le papier coincé.

Remarque : Assurez-vous qu'il ne reste plus de morceaux de papier.

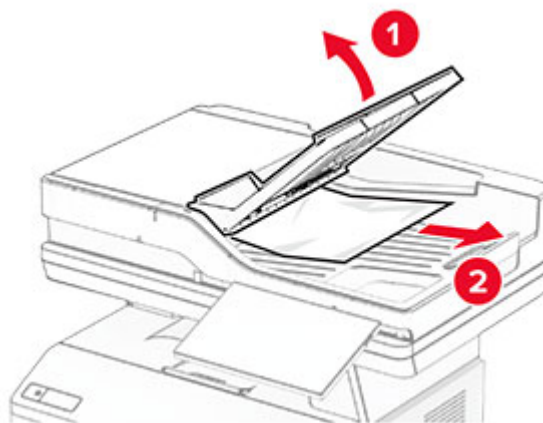


4 Fermez la porte C.

Bourrage papier sous le réceptacle de sortie du DAA

- 1 Retirez tous les documents originaux du tiroir du DAA.
- 2 Soulevez le tiroir du DAA, puis retirez le papier coincé.

Remarque : Assurez-vous qu'il ne reste plus de morceaux de papier.



3 Remettez en place le tiroir du DAA.

Problèmes de connexion réseau

Impossible d'ouvrir Embedded Web Server

Action	Oui	Non
<p>Etape 1</p> <p>a Vérifiez que l'imprimante est sous tension.</p> <p>b Accédez à l'Embedded Web Server (EWS) de l'imprimante.</p> <p>Pouvez-vous ouvrir l'EWS ?</p>	Le problème est résolu.	Passez à l'étape 2.
<p>Etape 2</p> <p>a Vérifiez que l'adresse IP de l'imprimante est correcte.</p> <p>Remarques :</p> <ul style="list-style-type: none"> • Affichez l'adresse IP sur l'écran d'accueil. • Une adresse IP apparaît sous la forme de quatre séries de chiffres séparées par des points, par exemple 123.123.123.123. <p>b Accédez à l'EWS.</p> <p>Pouvez-vous ouvrir l'EWS ?</p>	Le problème est résolu.	Passez à l'étape 3.
<p>Etape 3</p> <p>a Assurez-vous d'avoir installé un navigateur pris en charge :</p> <ul style="list-style-type: none"> • Internet Explorer version 11 ou ultérieure • Microsoft Edge • Safari version 6 ou ultérieure • Google Chrome™ version 32 ou ultérieure • Mozilla Firefox version 24 ou ultérieure <p>b Accédez à l'EWS.</p> <p>Pouvez-vous ouvrir l'EWS ?</p>	Le problème est résolu.	Passez à l'étape 4.
<p>Etape 4</p> <p>a Vérifiez que votre connexion réseau est active.</p> <p>Remarque : Si la connexion ne fonctionne pas, contactez votre administrateur.</p> <p>b Accédez à l'EWS.</p> <p>Pouvez-vous ouvrir l'EWS ?</p>	Le problème est résolu.	Passez à l'étape 5.
<p>Etape 5</p> <p>a Assurez-vous que les câbles sont correctement reliés à l'imprimante et au serveur d'impression. Pour plus d'informations, reportez-vous à la documentation fournie avec le serveur d'impression.</p> <p>b Accédez à l'EWS.</p> <p>Pouvez-vous ouvrir l'EWS ?</p>	Le problème est résolu.	Passez à l'étape 6.


Action	Oui	Non
<p>Etape 6</p> <p>a Vérifiez si les serveurs proxy Web sont désactivés.</p> <p>Remarque : Si les serveurs sont désactivés, contactez votre administrateur.</p> <p>b Accédez à l'EWS.</p> <p>Pouvez-vous ouvrir l'EWS ?</p>	Le problème est résolu.	Contactez votre revendeur .

Impossible de connecter l'imprimante au réseau Wi-Fi

Action	Oui	Non
<p>Etape 1</p> <p>Assurez-vous que l'option Réseau actif est définie sur Auto.</p> <p>Sur l'écran d'accueil, appuyez sur Paramètres > Réseau/Ports > Informations réseau > Réseau actif > Auto.</p> <p>L'imprimante se connecte-t-elle au réseau Wi-Fi ?</p>	Le problème est résolu.	Passez à l'étape 2.
<p>Etape 2</p> <p>Vérifiez si le réseau Wi-Fi correct est sélectionné.</p> <p>Remarque : Certains routeurs peuvent partager le SSID par défaut.</p> <p>Essayez-vous de vous connecter au réseau Wi-Fi approprié ?</p>	Passez à l'étape 4.	Passez à l'étape 3.
<p>Etape 3</p> <p>Connectez-vous au réseau Wi-Fi approprié. Pour plus d'informations, reportez-vous à la section « Connexion de l'imprimante à un réseau Wi-Fi » à la page 73.</p> <p>L'imprimante se connecte-t-elle au réseau Wi-Fi ?</p>	Le problème est résolu.	Passez à l'étape 4.
<p>Etape 4</p> <p>Vérifiez le mode de sécurité sans fil.</p> <p>Sur l'écran d'accueil, appuyez sur Paramètres > Réseau/Ports > Sans fil > Mode de sécurité sans fil.</p> <p>Le mode de sécurité sans fil approprié est-il sélectionné ?</p>	Passez à l'étape 6.	Passez à l'étape 5.
<p>Etape 5</p> <p>Sélectionnez le mode de sécurité sans fil approprié.</p> <p>L'imprimante se connecte-t-elle au réseau Wi-Fi ?</p>	Le problème est résolu.	Passez à l'étape 6.
<p>Etape 6</p> <p>Assurez-vous d'avoir saisi le mot de passe réseau correct.</p> <p>Remarque : Prenez garde aux espaces, aux chiffres et aux majuscules dans le mot de passe.</p> <p>L'imprimante se connecte-t-elle au réseau Wi-Fi ?</p>	Le problème est résolu.	Contactez votre revendeur .

Problèmes liés aux options matérielles

Impossible de détecter l'option interne

Action	Oui	Non
<p>Etape 1 Eteignez l'imprimante, puis attendez environ 10 secondes avant de la remettre sous tension.</p> <p>L'imprimante détecte-t-elle l'option interne ?</p>	Le problème est résolu.	Passez à l'étape 2.
<p>Etape 2 Imprimez la page des paramètres de menu, puis vérifiez si l'option interne apparaît dans la liste des fonctionnalités installées.</p> <p>L'option interne est-elle répertoriée ?</p>	Passez à l'étape 4.	Passez à l'étape 3.
<p>Etape 3 Vérifiez si l'option interne est correctement installée dans la carte logique.</p> <p>a Mettez l'imprimante hors tension, puis débranchez le câble d'alimentation de la prise électrique.</p> <p>b Assurez-vous que l'option interne est installée dans le connecteur approprié de la carte logique.</p> <p>c Branchez le câble d'alimentation à la prise électrique, puis mettez l'imprimante sous tension.</p> <p> ATTENTION—RISQUE DE BLESSURE : Pour éviter tout risque d'incendie et de choc électrique, branchez le câble d'alimentation à une prise électrique répondant aux exigences requises, correctement mise à la terre, proche du produit et facile d'accès.</p> <p>L'imprimante détecte-t-elle l'option interne ?</p>	Le problème est résolu.	Passez à l'étape 4.
<p>Etape 4</p> <p>a Vérifiez si l'option interne est disponible dans le pilote d'impression.</p> <p>Remarque : Il peut être nécessaire d'ajouter l'option interne manuellement dans le pilote d'impression afin de la rendre disponible pour les travaux d'impression. Pour plus d'informations, reportez-vous à la section « Ajout d'options disponibles dans le pilote d'impression » à la page 48.</p> <p>b Imprimez le document.</p> <p>L'imprimante détecte-t-elle l'option interne ?</p>	Le problème est résolu.	Contactez votre revendeur .

Mémoire flash défectueuse détectée

Contactez votre [distributeur](#).

Espace insuffisant dans la mémoire flash pour les ressources

Contactez votre [distributeur](#).

Voyant rouge sur l'agrafeuse attenante

Essayez les solutions suivantes :

- Refermez la porte d'accès aux agrafes.
- Retirez les agrafes qui se sont détachées.

Remarque : après le retrait des agrafes délogées, deux cycles d'amorçage sont nécessaires avant de reprendre l'agrafage. Insérez trois fois de suite une pile de papier dans l'agrafeuse. L'agrafage commence à la troisième insertion.

- Remplacement de la cartouche d'agrafes.

Problèmes liés aux consommables

Remplacez la cartouche, zone d'impression inadaptée

Installez la cartouche de toner appropriée.

Consommables ne venant pas d'un fabricant d'imprimantes

Un consommable ou un composant non reconnu a été détecté dans l'imprimante.

Pour un fonctionnement optimal de votre imprimante, installez toujours des consommables et des composants authentiques. L'utilisation de pièces ou de consommables tiers risque d'affecter les performances, la fiabilité ou la durée de vie de l'imprimante et de ses composants de traitement d'images.

Tous les indicateurs de longévité sont conçus pour fonctionner avec des consommables et des composants du fabricant de l'imprimante et risquent de fournir des résultats inattendus en cas d'utilisation de consommables ou de composants tiers. Les composants de traitement d'images utilisés au-delà de la durée de vie prévue risquent d'endommager votre imprimante ou ses composants.

Avertissement—Danger potentiel : L'utilisation de consommables ou de composants tiers peut avoir des conséquences sur la couverture de la garantie. Les dommages causés par l'utilisation de consommables ou de composants tiers risquent de ne pas être couverts par la garantie.

Pour accepter ces risques et continuer à utiliser des consommables ou des composants non authentiques dans votre imprimante, touchez et maintenez vos deux doigts appuyés pendant 15 secondes sur le message d'erreur affiché à l'écran. Lorsqu'une boîte de dialogue de confirmation s'affiche, appuyez sur **Continuer**.

Si vous n'acceptez pas ces risques, retirez le consommable ou le composant tiers de votre imprimante et installez un consommable ou un composant authentique du fabricant de votre imprimante.

Si l'imprimante n'imprime pas après avoir effacé le message d'erreur, réinitialisez le compteur d'utilisation des consommables.

Problèmes de chargement du papier

Enveloppe collée pendant l'impression

Action	Oui	Non
<p>Etape 1</p> <p>a Utilisez une enveloppe qui a été entreposée dans un environnement sec.</p> <p>Remarque : l'impression sur des enveloppes à forte teneur en humidité peut affecter l'ouverture des volets.</p> <p>b Envoyez le travail d'impression.</p> <p>L'enveloppe est-elle collée pendant l'impression ?</p>	Passez à l'étape 2.	Le problème est résolu.
<p>Etape 2</p> <p>a Assurez-vous que le type de papier est défini sur Enveloppe. Sur l'écran d'accueil, appuyez sur Paramètres > Papier > Configuration du tiroir > Format/Type papier.</p> <p>b Envoyez le travail d'impression.</p> <p>L'enveloppe est-elle collée pendant l'impression ?</p>	Contactez votre revendeur .	Le problème est résolu.

L'impression assemblée ne fonctionne pas

Action	Oui	Non
<p>Etape 1</p> <p>a Sur l'écran d'accueil, appuyez sur Paramètres > Imprimer > Mise en page > Assembler.</p> <p>b Appuyez sur Activé [1,2,1,2,1,2].</p> <p>c Imprimez le document.</p> <p>Le document s'est-il assemblé correctement ?</p>	Le problème est résolu.	Passez à l'étape 2.
<p>Etape 2</p> <p>a Ouvrez la boîte de dialogue Imprimer à partir du document que vous souhaitez imprimer, puis sélectionnez Assembler.</p> <p>b Imprimez le document.</p> <p>Le document s'est-il assemblé correctement ?</p>	Le problème est résolu.	Passez à l'étape 3.
<p>Etape 3</p> <p>a Réduisez le nombre de pages à imprimer.</p> <p>b Imprimez le document.</p> <p>Les pages sont-elles assemblées correctement ?</p>	Le problème est résolu.	Contactez votre revendeur .

La fonction de chaînage des tiroirs ne fonctionne pas

Action	Oui	Non
<p>Etape 1</p> <p>a Vérifiez que le format et le type du papier chargé dans les tiroirs sont identiques.</p> <p>b Vérifiez que les guide-papier sont correctement positionnés.</p> <p>c Imprimez le document.</p> <p>Les tiroirs sont-ils correctement chaînés ?</p>	Le problème est résolu.	Passez à l'étape 2.
<p>Etape 2</p> <p>a Sur l'écran d'accueil, appuyez sur Paramètres > Papier > Configuration du tiroir > Format/Type papier.</p> <p>b Réglez le format et le type de papier de manière à ce qu'ils correspondent à ceux du papier chargé dans les tiroirs chaînés.</p> <p>c Imprimez le document.</p> <p>Les tiroirs sont-ils correctement chaînés ?</p>	Le problème est résolu.	Passez à l'étape 3.
<p>Etape 3</p> <p>a Assurez-vous que Chaînage des tiroirs est définie sur Automatique. Pour plus d'informations, reportez-vous à la section « Chaînage des tiroirs » à la page 45.</p> <p>b Imprimez le document.</p> <p>Les tiroirs sont-ils correctement chaînés ?</p>	Le problème est résolu.	Contactez votre revendeur .

Bourrages papier fréquents

Action	Oui	Non
<p>Etape 1</p> <p>a Retirez le tiroir.</p> <p>b Vérifiez que le papier est correctement chargé.</p> <p>Remarques :</p> <ul style="list-style-type: none"> Assurez-vous que les guides-papier sont correctement positionnés. Assurez-vous que la hauteur de la pile est en dessous du repère de chargement maximal. Assurez-vous d'imprimer avec le format et le type de papier recommandés. <p>c Insérez le tiroir.</p> <p>d Imprimez le document.</p> <p>Des bourrages papier surviennent-ils fréquemment ?</p>	Passez à l'étape 2.	Le problème est résolu.

Action	Oui	Non
<p>Etape 2</p> <p>a Sur l'écran d'accueil, appuyez sur Paramètres > Papier > Configuration du tiroir > Format/Type papier.</p> <p>b Définissez le type et le format de papier corrects.</p> <p>c Imprimez le document.</p> <p>Des bourrages papier surviennent-ils fréquemment ?</p>	Passez à l'étape 3.	Le problème est résolu.
<p>Etape 3</p> <p>a Chargez du papier provenant d'une nouvelle ramette.</p> <p>Remarque : Le papier a été exposé à un taux d'humidité élevé. Conservez le papier dans son emballage d'origine jusqu'à ce que vous soyez prêt à l'utiliser.</p> <p>b Imprimez le document.</p> <p>Des bourrages papier surviennent-ils fréquemment ?</p>	Contactez votre revendeur .	Le problème est résolu.

Les pages bloquées ne sont pas réimprimées

Action	Oui	Non
<p>a Sur l'écran d'accueil, appuyez sur Paramètres > Périphérique > Notifications > Récupération contenu bourrage.</p> <p>b Dans le menu Correction bourrage, appuyez sur Activé ou Auto.</p> <p>c Imprimez le document.</p> <p>Les pages bloquées sont-elles réimprimées ?</p>	Le problème est résolu.	Contactez votre revendeur .

Problèmes d'envoi par e-mail

Désactivation du message d'erreur « Serveur SMTP non configuré »

Sur l'écran d'accueil, appuyez sur **Paramètres > E-mail > Configuration de la messagerie > Désactiver l'erreur « Serveur SMTP non configuré » > Activé**.

Pour éviter que l'erreur ne se reproduise, effectuez une ou plusieurs des opérations suivantes :

- Mettez à jour le microcode de l'imprimante. Pour plus d'informations, reportez-vous à la section « [Mise à jour du microcode](#) » à la page 47.
- Configurez les paramètres SMTP de messagerie. Pour plus d'informations, reportez-vous à la section « [Configuration des paramètres SMTP de messagerie](#) » à la page 34.

Impossible d'envoyer des e-mails

Action	Oui	Non
<p>Etape 1 Vérifiez que les paramètres SMTP de votre messagerie sont correctement configurés. Pour plus d'informations, reportez-vous à la section « Configuration des paramètres SMTP de messagerie » à la page 34.</p> <p>Pouvez-vous envoyer un e-mail ?</p>	Le problème est résolu.	Passez à l'étape 2.
<p>Etape 2 Assurez-vous d'utiliser le mot de passe correct. En fonction de votre fournisseur de services de messagerie électronique, utilisez le mot de passe de votre compte, le mot de passe de votre application ou votre mot de passe d'authentification. Pour plus d'informations, reportez-vous à la section « Configuration des paramètres SMTP de messagerie » à la page 34.</p> <p>Pouvez-vous envoyer un e-mail ?</p>	Le problème est résolu.	Passez à l'étape 3.
<p>Etape 3 Vérifiez que l'imprimante est connectée à un réseau et que le réseau est connecté à Internet.</p> <p>Pouvez-vous envoyer un e-mail ?</p>	Le problème est résolu.	Contactez votre revendeur .

Problèmes de télécopie

L'identifiant de l'appelant ne s'affiche pas

Remarque : Ces instructions s'appliquent uniquement aux imprimantes prenant en charge la télécopie analogique. Pour plus d'informations, reportez-vous à la section [Configuration de l'imprimante en télécopieur](#).

Action	Oui	Non
<p>Activer l'ID de l'appelant. Sur l'écran d'accueil, appuyez sur Paramètres > Télécopie > Configuration de la télécopie > Paramètres de réception de télécopie > Contrôles admin > Activer l'ID de l'appelant.</p> <p>L'ID de l'appelant s'affiche-t-il ?</p>	Le problème est résolu.	Contactez votre revendeur .

Impossible d'envoyer ou de recevoir des télécopies par télécopie analogique

Action	Oui	Non
<p>Etape 1 Résolvez les éventuels messages s'affichant à l'écran.</p> <p>Parvenez-vous à envoyer ou à recevoir une télécopie ?</p>	Le problème est résolu.	Passez à l'étape 2.
<p>Etape 2 Assurez-vous que les câbles des équipements suivants sont correctement branchés :</p> <ul style="list-style-type: none"> • Téléphone • Combiné • Répondeur <p>Parvenez-vous à envoyer ou à recevoir une télécopie ?</p>	Le problème est résolu.	Passez à l'étape 3.
<p>Etape 3 Vérifiez la tonalité.</p> <ul style="list-style-type: none"> • Appelez le numéro du télécopieur pour vérifier s'il fonctionne correctement. • Si vous utilisez la fonction Téléphone décroché, augmentez le volume pour vérifier la tonalité. <p>Entendez-vous la tonalité ?</p>	Passez à l'étape 5.	Passez à l'étape 4.
<p>Etape 4 Vérifiez la prise téléphonique murale.</p> <p>a Branchez le téléphone analogique directement sur la prise murale.</p> <p>b Attendez la tonalité.</p> <p>c Si vous n'entendez aucune tonalité, utilisez un autre câble téléphonique.</p> <p>d Si vous n'entendez toujours aucune tonalité, branchez le téléphone analogique sur une autre prise murale.</p> <p>e Si vous entendez une tonalité, branchez l'imprimante à cette prise murale.</p> <p>Parvenez-vous à envoyer ou à recevoir une télécopie ?</p>	Le problème est résolu.	Passez à l'étape 5.

Action	Oui	Non
<p>Etape 5</p> <p>Vérifiez si l'imprimante est connectée à un service de téléphonie analogique ou au connecteur numérique approprié.</p> <ul style="list-style-type: none"> • Si vous utilisez un service téléphonique RNIS (Réseau numérique à intégration de services), connectez l'imprimante à un port de téléphone analogique sur un adaptateur de terminal RNIS. Pour plus d'informations, contactez votre fournisseur de services RNIS. • Si vous utilisez une connexion DSL, branchez un filtre ou un routeur DSL prenant en charge le fonctionnement analogique. Pour plus d'informations, contactez votre fournisseur de connexion DSL. • Si vous utilisez un service de commutateur téléphonique privé (PBX), assurez-vous que la connexion au commutateur est de type analogique. Si ce n'est pas le cas, pensez à installer une ligne téléphonique analogique pour le télécopieur. <p>Parvenez-vous à envoyer ou à recevoir une télécopie ?</p>	Le problème est résolu.	Passez à l'étape 6.
<p>Etape 6</p> <p>Débranchez les autres appareils et désactivez les autres services téléphoniques temporairement.</p> <p>a Débranchez les autres appareils (par exemple, les répondeurs, les ordinateurs, les modems ou les répartiteurs de lignes téléphoniques) entre l'imprimante et la ligne téléphonique.</p> <p>b Désactivez la fonction d'appel en attente et la messagerie vocale. Pour plus d'informations, contactez votre compagnie de téléphone.</p> <p>Parvenez-vous à envoyer ou à recevoir une télécopie ?</p>	Le problème est résolu.	Passez à l'étape 7.
<p>Etape 7</p> <p>Numérisez le document d'origine une page à la fois.</p> <p>a Composez le numéro de télécopie.</p> <p>b Numérisez le document.</p> <p>Parvenez-vous à envoyer ou à recevoir une télécopie ?</p>	Le problème est résolu.	Contactez votre revendeur .

Réception de télécopies possible, mais envoi impossible, par télécopie analogique

Action	Oui	Non
<p>Etape 1 Chargez correctement le document original dans le DAA ou sur la vitre du scanner.</p> <p>Vous parvenez à envoyer des télécopies ?</p>	Le problème est résolu.	Passez à l'étape 2.
<p>Etape 2 Définissez correctement le numéro de raccourci.</p> <ul style="list-style-type: none"> • Vérifiez que le numéro de raccourci a bien été programmé pour le numéro que vous souhaitez composer. • Composez manuellement le numéro de téléphone. <p>Vous parvenez à envoyer des télécopies ?</p>	Le problème est résolu.	Contactez votre revendeur .

Envoi de télécopies possible, mais réception impossible, par télécopie analogique

Action	Oui	Non
<p>Etape 1 Vérifiez que la source de papier n'est pas vide.</p> <p>Recevez-vous des télécopies ?</p>	Le problème est résolu.	Passez à l'étape 2.
<p>Etape 2 Vérifiez les paramètres de délai de sonnerie.</p> <p>Sur l'écran d'accueil, appuyez sur Paramètres > Télécopie > Configuration télécopie > Paramètres de réception de télécopie > Sonneries avant réponse.</p> <p>Recevez-vous des télécopies ?</p>	Le problème est résolu.	Passez à l'étape 3.
<p>Etape 3 Si l'imprimante imprime des pages vierges, reportez-vous à « Pages vierges ou blanches » à la page 213.</p> <p>Recevez-vous des télécopies ?</p>	Le problème est résolu.	Contactez votre revendeur .

Mauvaise qualité d'impression de la télécopie

Action	Oui	Non
<p>Etape 1 Assurez-vous qu'il n'y a aucun défaut de qualité d'impression.</p> <p>a Sur l'écran d'accueil, accédez à Paramètres > Dépannage > Pages de test de qualité d'impression.</p> <p>b Corrigez les défauts de qualité d'impression. Pour plus d'informations, reportez-vous à la section « Qualité d'impression médiocre » à la page 213.</p> <p>La télécopie imprimée est-elle de qualité satisfaisante ?</p>	Le problème est résolu.	Passez à l'étape 2.
<p>Etape 2 Si vous utilisez une télécopie analogique, réduisez la vitesse de transmission des télécopies entrantes.</p> <p>a Sur l'écran d'accueil, appuyez sur Paramètres > Télécopie > Configuration de la télécopie > Paramètres de réception de télécopie > Contrôles admin.</p> <p>b Dans le menu Vitesse maximale, sélectionnez une vitesse de transmission inférieure.</p> <p>La télécopie imprimée est-elle de qualité satisfaisante ?</p>	Le problème est résolu.	Contactez votre revendeur .

Informations manquantes sur la page de garde de télécopie

Action	Non	Oui
<p>a Eteignez l'imprimante, puis attendez environ 10 secondes avant de la remettre sous tension.</p> <p>b Envoyez ou récupérez la télécopie.</p> <p>Des informations sont-elles manquantes sur la page de garde de télécopie ?</p>	Le problème est résolu.	Contactez votre revendeur .

Impossible d'envoyer la page de garde de télécopie depuis l'ordinateur

Action	Oui	Non
<p>Etape 1</p> <p>a Vérifiez que le pilote d'impression est mis à jour. Pour plus d'informations, reportez-vous à la section « Installation du logiciel de l'imprimante » à la page 46.</p> <p>b Envoyez la télécopie.</p> <p>Pouvez-vous envoyer la page de garde de télécopie ?</p>	Le problème est résolu.	Passez à l'étape 2.

Action	Oui	Non
<p>Etape 2</p> <p>a Dans le document que vous souhaitez envoyer par télécopie, ouvrez la boîte de dialogue Imprimer.</p> <p>b Sélectionnez l'imprimante, puis cliquez sur Propriétés, Préférences, Options ou Configuration.</p> <p>c Cliquez sur Télécopie, puis décochez le paramètre Toujours afficher les paramètres avant d'envoyer une télécopie.</p> <p>d Envoyez la télécopie.</p> <p>Pouvez-vous envoyer la page de garde de télécopie ?</p>	Le problème est résolu.	Contactez votre revendeur .

Problèmes de numérisation

Impossible de numériser vers un ordinateur

Action	Oui	Non
<p>Etape 1</p> <p>Effectuez une copie.</p> <p>Le travail de copie a-t-il bien été effectué ?</p>	Passez à l'étape 3.	Passez à l'étape 2.
<p>Etape 2</p> <p>a Eteignez l'imprimante, attendez environ 10 secondes, puis rallumez-la.</p> <p>b Numérisez le document.</p> <p>Pouvez-vous numériser le document vers un ordinateur ?</p>	Le problème est résolu.	Passez à l'étape 3.
<p>Etape 3</p> <p>Vérifiez la connexion de l'imprimante.</p> <p>a Imprimez la Page de configuration du réseau. Sur l'écran d'accueil, appuyez sur Paramètres > Rapports > Réseau > Page de configuration du réseau.</p> <p>b Vérifiez l'état du réseau.</p> <p>L'imprimante est-elle connectée au réseau ?</p>	Passez à l'étape 5.	Passez à l'étape 4.
<p>Etape 4</p> <p>a Connectez l'imprimante au réseau.</p> <p>b Numérisez le document.</p> <p>Pouvez-vous numériser le document vers un ordinateur ?</p>	Le problème est résolu.	Passez à l'étape 5.

Action	Oui	Non
<p>Etape 5</p> <p>a Assurez-vous que l'ordinateur et l'imprimante sont connectés au même réseau.</p> <p>b Numérisez le document.</p> <p>Pouvez-vous numériser le document vers un ordinateur ?</p>	Le problème est résolu.	Contactez votre revendeur .

Impossible de numériser vers un dossier réseau

Action	Oui	Non
<p>Etape 1</p> <p>a Créez un raccourci dossier réseau.</p> <p>b Numérisez un document via le raccourci. Pour plus d'informations, reportez-vous à la section « Numérisation vers un dossier réseau » à la page 94.</p> <p>Pouvez-vous numériser un document et l'enregistrer dans un dossier réseau ?</p>	Le problème est résolu.	Passez à l'étape 2.
<p>Etape 2</p> <p>Assurez-vous que le chemin et le format du dossier réseau sont corrects. Par exemple, // server_hostname / foldername / path, où server_hostname est un nom de domaine complet (FQDN) ou une adresse IP.</p> <p>Le chemin et le format du dossier réseau sont-ils corrects ?</p>	Passez à l'étape 3.	Passez à l'étape 4.
<p>Etape 3</p> <p>Assurez-vous de disposer de l'autorisation d'accès en écriture au dossier réseau.</p> <p>Pouvez-vous numériser un document et l'enregistrer dans un dossier réseau ?</p>	Le problème est résolu.	Passez à l'étape 4.

Action	Oui	Non
<p>Etape 4 Mettez à jour le raccourci du dossier réseau.</p> <p>a Ouvrez un navigateur Web, puis saisissez l'adresse IP de l'imprimante dans le champ d'adresse.</p> <p>Remarques :</p> <ul style="list-style-type: none"> • Voir l'adresse IP de l'imprimante sur l'écran d'accueil. L'adresse IP apparaît sous la forme de quatre séries de chiffres séparées par des points, par exemple 123.123.123.123. • Si vous utilisez un serveur proxy, désactivez-le temporairement pour charger correctement la page Web. <p>b Cliquez sur Raccourcis, puis sélectionnez un raccourci.</p> <p>Remarque : Si vous avez plusieurs types de raccourcis, sélectionnez Dossier réseau.</p> <p>c Dans le champ Chemin de partage, saisissez le chemin du dossier réseau.</p> <p>Remarques :</p> <ul style="list-style-type: none"> • Si votre chemin de partage est <code>\\server_hostname\foldername\path</code>, saisissez <code>//server_hostname/foldername/path</code>. • Veillez à utiliser des barres obliques lorsque vous saisissez le chemin de partage. <p>d Dans le menu Authentification, sélectionnez votre méthode d'authentification.</p> <p>Remarque : Si l'option Authentification est définie sur Utiliser le nom d'utilisateur et mot de passe attribués, saisissez vos informations d'identification dans les champs Nom d'utilisateur et Mot de passe.</p> <p>e Cliquez sur Enregistrer.</p> <p>Pouvez-vous numériser un document et l'enregistrer dans un dossier réseau ?</p>	<p>Le problème est résolu.</p>	<p>Passez à l'étape 5.</p>
<p>Etape 5 Assurez-vous que l'imprimante et le dossier réseau sont connectés au même réseau.</p> <p>Pouvez-vous numériser un document et l'enregistrer dans un dossier réseau ?</p>	<p>Le problème est résolu.</p>	<p>Contactez votre revendeur.</p>

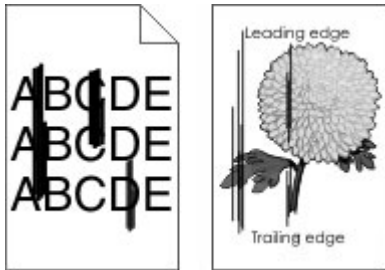
Copies partielles de documents ou de photos

Action	Oui	Non
<p>Etape 1</p> <p>a Vérifiez que vous avez correctement chargé la photo ou le document, face vers le bas, sur la vitre du scanner et dans l'angle supérieur gauche.</p> <p>b Copiez le document ou la photo.</p> <p>Avez-vous copié correctement le document ou la photo ?</p>	Le problème est résolu.	Passez à l'étape 2.
<p>Etape 2</p> <p>a Assurez-vous que le paramètre de format de papier correspond au format du papier chargé dans le tiroir.</p> <p>b Copiez le document ou la photo.</p> <p>Avez-vous copié correctement le document ou la photo ?</p>	Le problème est résolu.	Contactez votre revendeur .

Faible qualité de la copie

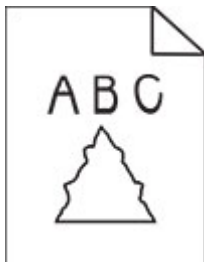
Action	Oui	Non
<p>Etape 1</p> <p>a Nettoyez la vitre du scanner et la vitre du DAA à l'aide d'un chiffon humide, doux et non pelucheux. Si le DAA de votre imprimante dispose d'une deuxième vitre, nettoyez-la également.</p> <p>Pour plus d'informations, reportez-vous à la section « Nettoyage du scanner » à la page 202.</p> <p>b Vérifiez que vous avez correctement chargé la photo ou le document, face vers le bas, sur la vitre du scanner et dans l'angle supérieur gauche.</p> <p>c Copiez le document ou la photo.</p> <p>Etes-vous satisfait de la qualité de la copie ?</p>	Le problème est résolu.	Passez à l'étape 2.
<p>Etape 2</p> <p>a Vérifiez la qualité du document ou de la photo d'origine.</p> <p>b Réglez les paramètres de qualité de la numérisation.</p> <p>c Copiez le document ou la photo.</p> <p>Etes-vous satisfait de la qualité de la copie ?</p>	Le problème est résolu.	Contactez votre revendeur .


Traînées noires verticales sur le travail lors de la numérisation depuis le DAA



Action	Oui	Non
<p>a Ouvrez le capot du scanner.</p> <p>b A l'aide d'un chiffon doux, humide et non pelucheux, nettoyez la vitre du DAA et son tampon.</p> <p>c Fermez le capot du scanner.</p> <p>d Numérisez le document.</p> <p>Des stries verticales apparaissent-elles sur les documents numérisés ?</p>	<p>Contactez votre revendeur.</p>	<p>Le problème est résolu.</p>

Image ou texte irrégulier lors de la numérisation à partir du DAA



Action	Oui	Non
<p>a Chargez 50 feuilles de papier ordinaire propre dans le DAA.</p> <p>Remarque : Le papier ordinaire permet de nettoyer les rouleaux d'alimentation ou d'en éliminer la poussière et autres revêtements.</p> <p>b Dans l'écran d'accueil, appuyez sur .</p> <p>c Chargez un document dans le DAA.</p> <p>d Numérisez le document.</p> <p>Des images ou du texte irréguliers apparaissent-ils sur l'impression ?</p>	<p>Contactez votre revendeur.</p>	<p>Le problème est résolu.</p>

Echec de la numérisation

Action	Oui	Non
<p>Etape 1 Vérifiez les branchements des câbles.</p> <p>a Assurez-vous que le câble USB ou câble Ethernet est correctement branché à l'ordinateur et à l'imprimante.</p> <p>b Numérisez le document.</p> <p>Le travail de numérisation a-t-il bien été effectué ?</p>	Le problème est résolu.	Passez à l'étape 2.
<p>Etape 2 Vérifiez le fichier que vous souhaitez numériser.</p> <p>a Assurez-vous que le nom du fichier n'est pas déjà utilisé dans le dossier de destination.</p> <p>b Assurez-vous que le document ou la photo que vous souhaitez numériser n'est pas ouvert dans une autre application.</p> <p>c Numérisez le document.</p> <p>Le travail de numérisation a-t-il bien été effectué ?</p>	Le problème est résolu.	Passez à l'étape 3.
<p>Etape 3 a Assurez-vous que la case Ajouter l'horodatage ou Ecraser le fichier existant est cochée dans les paramètres de configuration des destinations.</p> <p>b Numérisez le document.</p> <p>Le travail de numérisation a-t-il bien été effectué ?</p>	Le problème est résolu.	Contactez votre revendeur .


Le scanner ne se ferme pas

Action	Oui	Non
<p>Retirez les éléments susceptibles d'empêcher la fermeture du capot du scanner.</p> <p>Le capot du scanner se ferme-t-il correctement ?</p>	Le problème est résolu.	Contactez votre revendeur .

La numérisation prend trop de temps ou bloque l'ordinateur

Action	Oui	Non
<p>Fermez toutes les applications qui interfèrent avec la numérisation.</p> <p>La numérisation est-elle trop lente ou bloque-t-elle l'ordinateur ?</p>	Contactez votre revendeur .	Le problème est résolu.

Le scanner ne répond pas

Action	Oui	Non
<p>Etape 1</p> <p>a Vérifiez si le câble d'alimentation est correctement connecté à l'imprimante et à la prise de courant.</p> <p> ATTENTION—RISQUE DE BLESSURE : Pour éviter tout risque d'électrocution ou d'incendie, branchez le câble d'alimentation directement sur une prise électrique répondant aux exigences requises et correctement mise à la terre, proche du produit et facile d'accès.</p> <p>b Copiez ou numérisez le document.</p> <p>Le scanner répond-il ?</p>	Le problème est résolu.	Passez à l'étape 2.
<p>Etape 2</p> <p>a Vérifiez si l'imprimante est sous tension.</p> <p>b Résolvez les éventuels messages s'affichant à l'écran.</p> <p>c Copiez ou numérisez le document.</p> <p>Le scanner répond-il ?</p>	Le problème est résolu.	Passez à l'étape 3.
<p>Etape 3</p> <p>a Eteignez l'imprimante, puis attendez environ 10 secondes avant de la remettre sous tension</p> <p>b Copiez ou numérisez le document.</p> <p>Le scanner répond-il ?</p>	Le problème est résolu.	Contactez votre revendeur .

Réglage du repérage du scanner

- 1 Sur l'écran d'accueil, appuyez sur **Paramètres > Périphérique > Maintenance > Menu Configuration > Configuration du scanner > Enregistrement manuel du scanner**.
- 2 Dans le menu Imprimer une page de test rapide, appuyez sur **Démarrer**.
- 3 Placez la page de test rapide d'impression sur la vitre du scanner, puis appuyez sur **Enregistrement scanner à plat**.
- 4 Dans le menu Copier page test rapide, appuyez sur **Démarrer**.
- 5 Comparez la copie de la page du test rapide au document d'origine.

Remarque : Si les marges de la page de test sont différentes de celles du document d'origine, réglez les valeurs des paramètres Marge gauche et Marge supérieure.
- 6 Répétez les étapes [étape 4](#) et [étape 5](#) jusqu'à ce que les marges de la copie de la page de test rapide correspondent le mieux à celles du document d'origine.

Réglage de l'enregistrement du DAA

- 1 Sur l'écran d'accueil, appuyez sur **Paramètres** > **Périphérique** > **Maintenance** > **Menu Configuration** > **Configuration du scanner** > **Enregistrement manuel du scanner**.
- 2 Dans le menu Imprimer une page de test rapide, appuyez sur **Démarrer**.
- 3 Placez la page du test rapide sur le bac du DAA.
- 4 Appuyez sur **Enregistrement DAA avant** ou sur **Enregistrement DAA arrière**.

Remarques :

- Pour aligner l'enregistrement du DAA avant, placez la page de test face imprimée vers le haut, bord court en premier dans le dispositif.
- Pour aligner l'enregistrement du DAA arrière, placez la page de test face imprimée vers le bas, bord court en premier dans le dispositif.

- 5 Dans le menu Copier page test rapide, appuyez sur **Démarrer**.
- 6 Comparez la copie de la page du test rapide au document d'origine.

Remarque : Si les marges de la page de test sont différentes de celles du document d'origine, réglez les valeurs des paramètres Réglage horizontal et Marge supérieure.

- 7 Répétez les étapes [étape 5](#) et [étape 6](#) jusqu'à ce que les marges de la copie de la page de test rapide correspondent le mieux à celles du document d'origine.

Contactez votre revendeur

Avant de contacter votre revendeur, assurez-vous de disposer des informations suivantes :

- Problème de l'imprimante
- Message d'erreur
- Type, modèle et numéro de série de l'imprimante

Avis

Informations produit

Nom du produit :

SYSTEME MULTIFONCTIONS NUMERIQUE
MX-B468F

Type de machine :

7020

Modèle :

4H6

Note d'édition

Avril 2023


Le paragraphe suivant ne s'applique pas aux pays dans lesquels lesdites clauses ne sont pas conformes à la législation en vigueur : CE DOCUMENT EST PUBLIE « TEL QUEL » SANS GARANTIE SOUS QUELQUE FORME QU'ELLE SOIT, EXPRESSE OU TACITE, ET N'ACCORDE AUCUNE AUTRE GARANTIE DE VALEUR MARCHANDE OU D'ADAPTATION A UN USAGE PARTICULIER. Certains Etats n'admettent pas la renonciation aux garanties explicites ou implicites pour certaines transactions ; il se peut donc que cette déclaration ne vous concerne pas.

Cette publication peut contenir des imprécisions techniques ou des erreurs typographiques. Des modifications sont périodiquement apportées aux informations contenues dans ce document ; ces modifications seront intégrées dans les éditions ultérieures. Des améliorations ou modifications des produits ou programmes décrits dans cette publication peuvent intervenir à tout moment.

Fournitures

Les fournitures standard de ce produit pouvant être remplacées par l'utilisateur sont les cartouches de toner.

Veillez à utiliser uniquement des cartouches de toner spécifiées SHARP.

 <p>SHARP</p> <p>FOURNITURES AUTHENTIQUES</p>	<p>Pour obtenir les meilleures copies possibles, veillez à utiliser uniquement des fournitures authentiques Sharp, qui sont conçues, fabriquées et testées pour optimiser la durée de vie et les performances des produits Sharp. Repérez l'étiquette Fournitures authentiques sur l'emballage des cartouches de toner.</p>
--	---

Niveaux d'émission sonore

Les mesures suivantes ont été effectuées conformément à la norme ISO 7779 et exprimées conformément à la norme ISO 9296.

Remarque : Il est possible que certains modes ne s'appliquent pas à votre produit.

Pression sonore à un mètre en moyenne, dBA	
Impression	Recto : 56 Recto verso : 55
Numérisation	58
Copie	59
Prêt	14

Directive WEEE (Déchets issus d'équipements électriques et électroniques)



Batterie rechargeable au lithium-ion



Ce produit peut contenir une batterie rechargeable au lithium-ion, qui ne doit être retirée que par un technicien qualifié. Le symbole de la poubelle barrée signifie que le produit ne doit pas être mis au rebut parmi des déchets non triés ; il doit être envoyé dans des infrastructures de collecte des déchets pour récupération et recyclage. Si la batterie est retirée, ne la jetez pas parmi vos ordures ménagères. Votre communauté locale peut disposer de systèmes de collecte distincts pour les batteries, par exemple un site de dépôt pour le recyclage des batteries. La collecte séparée des batteries usagées permet d'assurer le traitement approprié des déchets, y compris leur réutilisation et recyclage, et d'éviter tout risque d'effets négatifs sur la santé humaine et sur l'environnement. Mettez vos batteries au rebut de manière responsable.

Informations sur la mise au rebut à l'intention des utilisateurs privés (ménages)

Informations sur la mise au rebut de cet équipement et de ses piles

SI VOUS VOULEZ METTRE AU REBUT CET ÉQUIPEMENT, N'UTILISEZ PAS LA POUBELLE ORDINAIRE ! NE LES BRÛLEZ PAS DANS UNE CHEMINÉE !

Les équipements électriques et électroniques usagés ainsi que les batteries devraient toujours être collectés et traités SÉPARÉMENT conformément à la loi en vigueur.

La collecte sélective permet un traitement respectueux de l'environnement et le recyclage des matériaux. Elle minimise également la quantité de déchets mise en traitement ultime. Une MISE AU REBUT INCORRECTE peut être nuisible pour la santé humaine et l'environnement en raison de certaines substances ! Déposez l'ÉQUIPEMENT USAGÉ dans une déchetterie, souvent gérée par la municipalité, si disponible. L'équipement contient une PILE qui ne peut pas être ôtée par l'utilisateur. Pour remplacer la batterie, contactez votre revendeur.

Si vous avez le moindre doute, contactez les autorités locales ou votre revendeur pour obtenir des informations sur les procédures correctes de mise au rebut.

POUR LES UTILISATEURS SE TROUVANT DANS L'UNION EUROPÉENNE ET DANS QUELQUES AUTRES PAYS COMME LA NORVÈGE ET LA SUISSE : votre participation à la collecte sélective est encadrée par la loi.



Les utilisateurs de PRODUITS MÉNAGERS doivent utiliser des points de collecte existants pour les équipements usagés. La collecte est gratuite.

Le symbole ci-dessus apparaît sur les équipements électriques et électroniques et sur les piles (ou leurs emballages) afin de rappeler aux utilisateurs qu'il faut les collecter séparément. Si l'équipement a été utilisé PROFESSIONNELLEMENT, contactez votre revendeur SHARP qui vous informera de la procédure existante. Vous pourrez être facturé pour les dépenses résultant de cette collecte. Les petits équipements ou les faibles quantités d'équipements peuvent être collectés par votre déchetterie. Pour l'Espagne : contactez le système de collecte établi ou votre collectivité locale pour la collecte de vos produits usagés.

Recyclage des cartouches d'impression usagées

Les cartouches usagées, ainsi que les autres consommables intégrés aux imprimantes et systèmes multifonction Sharp, ont été conçus pour être recyclés et valorisés, conformément aux exigences locales. Nous vous invitons à contacter un organisme spécialisé dans le retraitement des déchets (ex. entreprise de recyclage). Pour toute question sur les programmes de collecte et de recyclage des déchets Sharp, consultez notre site internet www.sharp.eu.

Certification Ange bleu

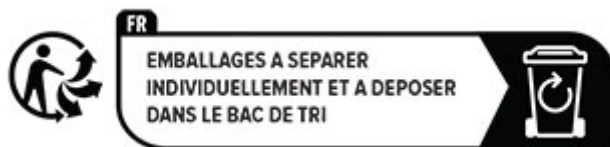
Pour les photocopieurs/imprimantes multifonction Sharp certifiés par le label environnemental allemand l'Ange bleu, veuillez trouver davantage d'informations sur les sites Web de nos sociétés de distribution nationales respectives : <http://www.sharp.eu>

Guide de Tri pour la France

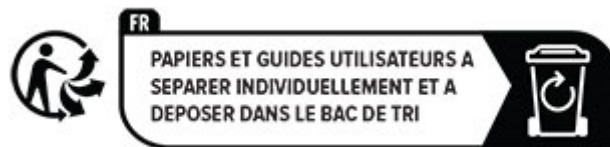
Là où les systèmes locaux de collecte des déchets électriques et électroniques sont disponibles, les imprimantes et leurs composants sont recyclables. Ne jetez pas l'imprimante, les fournitures, l'emballage ou tout autre contenu du boîtier de l'imprimante de la même manière que les déchets ménagers normaux. Consultez les autorités locales pour connaître les possibilités d'élimination et de recyclage. Cette notice s'applique aux modèles d'imprimantes mentionnés dans ce guide.

Le logo Triman, élaboré à partir du décret français 2014-15733, est une signalétique commune obligatoire pour les produits en fin de vie. Il permet d'harmoniser les différents systèmes de collecte en France. Ce symbole, plus facile à comprendre pour les citoyens et les consommateurs en France, permet de trier correctement les produits recyclables en fin de vie.

Eléments d'emballage:



Papiers:



Produits et batteries:



Avis relatif à l'électricité statique



Ce symbole identifie les pièces sensibles à l'électricité statique. Ne touchez pas les zones à proximité de ces symboles sans avoir d'abord touché une surface métallique à distance de ceux-ci.

Pour éviter les décharges électrostatiques lors de l'exécution de tâches de maintenance, comme la suppression des bourrages papier ou le remplacement des fournitures, touchez les parties métalliques exposées du cadre de l'imprimante avant d'accéder ou de toucher aux parties intérieures de l'imprimante, même si le symbole n'est pas présent.

ENERGY STAR

Tout produit portant l'étiquette ENERGY STAR® (sur le produit ou sur un écran de démarrage) est certifié conforme aux exigences de la norme ENERGY STAR définie par l'EPA (Environmental Protection Agency) au moment de sa fabrication.



Informations de température

Température de fonctionnement et humidité relative	10 à 32,2 °C (50 à 90 °F) et 15 à 80 % d'humidité relative 15,6 à 32,2 °C (60 à 90 °F) et 8 à 80 % d'humidité relative Température humide maximum ² : 22,8 °C (73 °F) Environnement sans condensation
Stockage à long terme de l'imprimante/la cartouche/l'unité de traitement d'images ¹	15,6 à 32,2 °C (60 à 90 °F) et 8 à 80 % d'humidité relative Température humide maximum ² : 22,8 °C (73 °F)
Expédition à court terme de l'imprimante/la cartouche/l'unité de traitement d'images	-40 à 40 °C (-40 à 104 °F)
¹ La durée de vie des consommables est d'environ 2 ans. Cette durée se base sur un stockage dans un environnement de bureau standard à une température de 22 °C (72 °F) et un taux d'humidité de 45 %. ² La température humide maximale est déterminée par la température de l'air et l'humidité relative.	

Avis relatif à l'utilisation du laser

Cette imprimante est certifiée conforme aux exigences de la réglementation des Etats-Unis relative aux produits laser de classe I (1) (DHHS 21 CFR, Chapitre I, Sous-chapitre J). Pour les autres pays, elle est certifiée conforme

aux exigences relatives aux produits laser de classe 1 des normes CEI 60825-1:2014, EN 60825-1:2014+A11:2021 et EN 50689:2021.

Les produits laser de Classe I ne sont pas considérés comme dangereux. Le système laser ainsi que l'imprimante ont été conçus de manière à ce que personne ne soit jamais exposé à des radiations laser dépassant le niveau de classe I dans le cadre d'un fonctionnement normal, de l'entretien par l'utilisateur ou de la maintenance. L'imprimante dispose d'un ensemble de têtes d'impression non réparable contenant un laser doté des caractéristiques suivantes :

Classe : IIIb (3b) AlGaInP

Puissance de sortie nominale (milliwatts) : 15

Longueur d'onde (nanomètres) : 650-670

Consommation d'électricité

Consommation électrique du produit

Le tableau ci-dessous donne des détails sur les caractéristiques de consommation électrique du produit.

Remarque : Il est possible que certains modes ne s'appliquent pas à votre produit.

Mode	Description	Consommation (Watts)
Impression	Le produit génère une impression sur papier à partir de documents électroniques.	Recto : 649 Recto verso : 396
Copier	Le produit génère une impression sur papier à partir de documents d'origine sur papier.	684
Numériser	Le produit numérise des documents sur papier.	23,5
Prêt	Le produit est prêt à imprimer.	13,4
Mode Veille	Le produit est en mode d'économie d'énergie élevé.	1,0
Hibernation	Le produit est en faible mode d'économie d'énergie.	0,1
Eteint	Le produit est branché à une prise électrique murale, mais il est éteint.	0,1

Les niveaux de consommation indiqués dans le tableau précédent représentent des mesures effectuées sur une durée d'utilisation moyenne. Une consommation électrique instantanée peut donner un résultat supérieur à la moyenne.

Mode Veille

Ce produit est doté d'un mode d'économie d'énergie appelé *mode Veille*. Le mode Veille économise l'énergie en réduisant la consommation électrique pendant de longues périodes d'inactivité. Le mode Veille se déclenche automatiquement lorsque ce produit n'est pas utilisé pendant une certaine période appelée *délai de mise en veille*.

Délai de mise en veille par défaut pour ce produit (en minutes) :	15
---	----

Les menus de configuration permettent de modifier le délai de mise en veille de 1 à 120 minutes ou de 1 à 114 minutes, en fonction du modèle de l'imprimante. Si la vitesse de l'imprimante est inférieure ou égale à 30 pages par minute, vous pouvez définir le délai jusqu'à 60 ou 54 minutes uniquement, en fonction du modèle de l'imprimante. L'attribution d'une valeur faible au délai de mise en veille permet de réduire la consommation d'énergie, mais peut augmenter le temps de réponse du produit. Par contre, si la valeur est élevée, le temps de réponse du produit est rapide mais celui-ci utilise plus d'énergie.

Certains modèles prennent en charge le *mode Veille profonde*, qui réduit encore davantage la consommation d'énergie après de longues périodes d'inactivité.

Mode Hibernation

Ce produit est doté d'un mode de fonctionnement à très faible consommation d'énergie appelé *Mode Hibernation*. Lorsque le mode Hibernation est activé, tous les autres systèmes et périphériques sont mis hors tension en toute sécurité.

Vous pouvez passer en mode Hibernation des façons suivantes :

- Utilisation de l'option Fin de l'hibernation
- Utilisation des modes de programmation de l'alimentation

La fin de l'hibernation est définie sur la valeur standard pour ce produit dans tous les pays et régions.	3 jours
---	---------

La durée entre le traitement d'un travail d'impression et le passage de l'imprimante en mode Hibernation peut être réglée entre une heure et un mois.

Remarques sur les équipements d'imagerie homologués par l'EPEAT :

- Le niveau d'alimentation en veille se produit en mode Hibernation ou Hors fonction.
- Le produit s'éteint automatiquement à un niveau d'alimentation en veille inférieur ou égal à 1 W. La fonction de mise en veille automatique (Hibernation ou Hors fonction) doit être activée lors de l'expédition du produit.

Mode de désactivation

Si ce produit est en mode de désactivation (consommation minimale de courant), vous pouvez complètement l'éteindre en débranchant le cordon d'alimentation de la prise de courant.

Utilisation d'énergie totale

Il est parfois utile d'estimer la consommation totale d'énergie de votre imprimante. Étant donné que les mesures de consommation d'énergie électrique sont exprimées en Watts, la consommation d'électricité doit être multipliée par la durée que le produit passe dans chaque mode pour calculer l'utilisation d'énergie. L'utilisation d'énergie totale du produit est la somme de l'utilisation d'énergie de chaque mode.

Informations relatives à l'environnement

Veillez lire attentivement cette section. Les informations qu'elle contient vous aideront non seulement à réduire votre impact sur l'environnement mais également à réduire vos coûts.

Economie de papier

- 1 La fonction d'impression recto verso automatisée permet d'imprimer automatiquement sur les deux faces du papier sans avoir à retourner les feuilles manuellement. Si l'imprimante est équipée de la fonction d'impression recto verso automatisée, configurez les paramètres d'impression de votre ordinateur pour imprimer automatiquement en recto verso. Veillez à utiliser la fonction d'impression recto verso automatique de cette imprimante autant que possible.
- 2 En effectuant vos impressions sur du papier recyclé ou du papier fin de 64 g/m² conforme à la norme EN12281:2002 et autres normes de qualité similaires, vous pouvez réduire l'impact sur l'environnement.

Economie d'énergie

Le programme ENERGY STAR® est basé sur la volonté de promouvoir le développement et l'achat de modèles consommant peu d'énergie, afin de contribuer à réduire l'impact environnemental. Les produits qui répondent aux rigoureuses exigences du programme ENERGY STAR en termes de bénéfices environnementaux et de consommation d'énergie présentent le logo ENERGY STAR s'ils sont enregistrés auprès d'un programme ENERGY STAR.

Avis de réglementation pour les appareils radio et de télécommunication

Cette section contient les informations réglementaires relatives aux produits qui contiennent la carte de télécopie analogique :

LEX-M03-002

Notice to users of the Canadian telephone network

This product meets the applicable Innovation, Science and Economic Development Canada technical specifications.

The Ringer Equivalence Number (REN) indicates the maximum number of devices allowed to be connected to a telephone interface. The termination of an interface may consist of any combination of devices subject only to the requirement that the sum of the RENs of all the devices not exceed five. The REN is located on the product label.

This equipment uses CA11A telephone jacks.

Avis réservé aux utilisateurs du réseau téléphonique du Canada

Ce produit est conforme aux spécifications techniques d'Innovation, Sciences et Développement économique Canada.

Le numéro REN (ringer equivalence number : numéro d'équivalence de sonnerie) indique le nombre maximum d'appareils pouvant être connectés à l'interface téléphonique. En bout de ligne, le nombre d'appareils qui peuvent être connectés n'est pas directement limité, mais la somme des REN de ces appareils ne doit pas dépasser cinq. Le numéro REN est indiqué sur l'étiquette produit.

Cet équipement utilise des prises de téléphone CA11A.

Avis de réglementation pour les produits sans fil

Cette section contient les informations réglementaires qui s'appliquent uniquement aux modèles sans fil.

Avis sur les composants modulaires

Les modèles sans fil comprennent le composant modulaire suivant :

AzureWave AW-CM467-SUR ; FCC ID :TLZ-CM467 ; IC :6100A-CM467

Pour déterminer quels composants modulaires sont installés dans votre produit, reportez-vous à l'étiquetage sur votre produit.

Exposition aux radiations de fréquences radio

Le courant de sortie rayonné de cet appareil est bien inférieur aux limites d'exposition aux fréquences radio définies par la FCC et les autres organismes de réglementation. Au minimum 20 cm (8 pouces) doivent séparer l'antenne de toute personne pour que cet appareil réponde aux exigences d'exposition aux fréquences radio de la FCC et d'autres organismes de réglementation.

Innovation, Science and Economic Development Canada

This device complies with Innovation, Science and Economic Development Canada license-exempt RSS standards. Operation is subject to the following two conditions: (1) this device may not cause interference, and (2) this device must accept any interference, including interference that may cause undesired operation of the device.

Innovation, Sciences et Développement économique Canada

Cet appareil est conforme aux normes RSS exemptes de licence d'Innovation, Sciences et Développement économique Canada. Son fonctionnement est soumis aux deux conditions suivantes : (1) cet appareil ne doit pas causer d'interférences et (2) il doit accepter toutes les interférences, y compris les celles qui peuvent entraîner un fonctionnement indésirable.

Avis de conformité aux directives de la Communauté européenne (CE)

Ce produit est conforme aux exigences de sécurité de la directive 2014/53/UE du Conseil de la Communauté européenne relative au rapprochement et à l'harmonisation des législations des Etats membres concernant les appareils radio.

La conformité du produit est indiquée par le marquage CE :



Restrictions

Cet appareil radio est exclusivement destiné à une utilisation en intérieur. L'utilisation en extérieur est interdite. Cette restriction s'applique à tous les pays répertoriés dans le tableau ci-dessous :



AT	BE	BG	CH	CY	CZ	DE	DK	EE
EL	ES	FI	FR	HR	HU	IE	IS	IT
LI	LT	LU	LV	MT	NL	NO	PL	PT
RO	SE	SI	SK	TR	UK (NI)			

Déclaration de l'Union européenne et d'autres pays concernant les bandes de fréquences de fonctionnement et la puissance maximale des radiofréquences pour l'émetteur radio

Ce produit radio émet dans l'une des bandes de 2,4 GHz (2,412 - 2,472 GHz dans l'Union européenne) ou de 5 GHz (5,15 - 5,35 ; 5,47 - 5,725 dans l'Union européenne). La puissance (EIRP) de sortie maximale de l'émetteur, incluant le gain de l'antenne, est ≤ 20 dBm pour les deux bandes.

Innovation, Science and Economic Development Canada compliance statement

This Class A digital apparatus meets all requirements of the Canadian Interference-Causing Equipment Standard ICES-003.

Avis de conformité aux normes de l'Innovation, Sciences et Développement économique Canada

Cet appareil numérique de classe A est conforme aux exigences de la norme canadienne relative aux équipements pouvant causer des interférences NMB-003.

Avis de conformité aux directives de la Communauté européenne (CE)

Ce produit est conforme aux exigences de sécurité des directives 2014/30/UE, 2014/35/UE et 2011/65/UE déléguée par (EU) 2015/863 du Conseil de la Communauté européenne relatives au rapprochement et à l'harmonisation des législations des Etats membres en matière de compatibilité électromagnétique, de sécurité des équipements électriques conçus pour une utilisation à puissance limitée et de restrictions de l'utilisation de certaines substances dangereuses dans les équipements électriques et électroniques.

Ce produit est conforme aux limites de classe A EN 55032 et aux exigences de sécurité EN 62368-1.

Avis sur les interférences radio

Avertissement

Cet appareil est conforme aux obligations relatives aux émissions de la norme EN 55032, Classe A, ainsi qu'à celles relatives à l'immunité de la norme EN 55035. Il n'est pas conçu pour être utilisé dans des environnements résidentiels/domestiques.

Ceci est un produit de classe A. Dans un environnement résidentiel, ce produit risque de provoquer des interférences radio, auquel cas l'utilisateur devra prendre les mesures adéquates.

Index

A

à l'aide du DAA
copie 85
à partir du panneau de commandes 10
activation de l'assistance vocale 24
activation de la sonnerie spéciale 33
activation de Wi-Fi Direct 74
activation des codes PIN (numéros d'identification personnels) 27
activation des mots de passe énoncés 27
activation du mode
Agrandissement 26
activation du port USB 241
adaptateur RJ-11 32
adresse FTP
création d'un raccourci 94
affichage de rapports 178
affichage des applications sur l'écran d'accueil 20
agrafeuse attenante
installation 67
voyant rouge 256
AirPrint
utilisation 79
ajout d'applications sur l'écran d'accueil 20
ajout d'imprimantes sur un ordinateur 46
ajout d'un raccourci
adresse FTP 94
copie 87
courrier électronique 88
destination de télécopie 90
ajout de contacts 24
ajout de groupes de contacts 24
ajout des options internes
pilote d'impression 48
ajout des options matérielles
pilote d'impression 48
alertes par e-mail
configuration 177
alimentation électrique
remplacement 185

annulation d'un travail d'impression 83
annulation du chaînage des tiroirs 45
assemblage des copies 86
Assistance vocale
activation 24
débit de parole 26
désactivation 25
attribution de l'imprimante à un mode sonnerie 33
augmentation de la taille d'une copie 86
avis 273, 278, 279, 281
avis FCC 281
avis relatifs aux émissions 273, 281

B

bandes noires verticales sur les impressions 230
bandes pâles horizontales 228
bandes pâles verticales 229
barrette microcode 49
barrettes optionnelles 49
blocage des télécopies non sollicitées (télécopie de publicité) 91
bouchage papier dans l'unité d'impression recto verso 248
bouchage papier dans le chargeur multifonction 250
bouchage papier dans le dispositif d'alimentation automatique 251
bouchage papier dans les tiroirs 249
bouchage papier derrière la porte A 244
bouchage papier derrière la porte B 247
bouchages papier
recherche 242
réduction des risques 241
bouchages papier fréquents 258
bouchages, papier
réduction des risques 241

C

caractéristiques du papier 11
Carnet d'adresses
utilisation 24
cartouche de toner
commande 178
remplacement 179
Centre de numérisation
configuration 21
chaînage des tiroirs 45
chargement d'enveloppes
dans le chargeur multifonction 44
chargement de papier 42
chargement des tiroirs 42
chargement du papier à en-tête 42
dans le chargeur multifonction 44
chargeur multifonction
chargement 44
choix d'un emplacement pour l'imprimante 17
clavier à l'écran
utilisation 26
commande de consommables
cartouche de toner 178
unité de traitement d'images 178
compteurs d'utilisation des consommables
réinitialisation 201
configuration de la fonction de télécopie à l'aide du serveur de télécopie 29
configuration de la télécopie avec différentes fiches 32
avec différentes prises murales 32
connexion à une ligne téléphonique standard 29
configuration de la télécopie analogique 27
configuration de Wi-Fi Direct 74
configuration des alertes par e-mail 177
configuration des notifications de consommables 177

- configuration des paramètres d'heure d'été 34
 - configuration des paramètres du haut-parleur du télécopieur 34
 - configuration des paramètres du serveur de messagerie 34
 - configurations des imprimantes 9
 - connexion à un réseau sans fil
 - utilisation de la méthode Bouton de commande 73
 - utilisation de la méthode PIN 73
 - connexion d'un ordinateur à l'imprimante 75
 - connexion de l'imprimante à un réseau sans fil 73
 - connexion des câbles 18
 - connexion du périphérique mobile
 - vers l'imprimante 74
 - consignes de sécurité 7, 8
 - consommables
 - économie 210
 - contacter votre distributeur 272
 - copie
 - photos 85
 - séparateurs entre les copies 86
 - sur du papier à en-tête 86
 - sur les deux faces du papier 86
 - utilisation de la vitre du scanner 85
 - utilisation du dispositif d'alimentation automatique (DAA) 85
 - copie à partir de tiroir sélectionné 85
 - Copie de carte 87
 - configuration 21
 - copie de cartes 87
 - copie de formats de papier différents 85
 - copie de plusieurs pages sur une seule feuille 87
 - copie recto verso 86
 - copies partielles de documents 268
 - copies partielles de photos 268
 - courrier électronique
 - envoi 88
 - création d'un raccourci
 - adresse FTP 94
 - copie 87
 - courrier électronique 88
 - destination de télécopie 90
 - dossier réseau 95
 - création de dossiers
 - pour les signets 23
 - création de raccourcis 21
 - création de signets 23
- D**
- date et heure
 - paramètres de télécopie 34
 - débit de parole de l'assistance vocale
 - réglage 26
 - déclaration relative à la volatilité 77
 - défauts répétés sur l'impression 234
 - définition du format de papier 42
 - définition du format de papier Universel 42
 - définition du type de papier 42
 - dépannage
 - erreur « Serveur SMTP non configuré » 259
 - impossible d'ouvrir Embedded Web Server 253
 - impossible de connecter l'imprimante au réseau Wi-Fi 254
 - l'imprimante ne répond pas 239
 - problèmes de qualité d'impression 212
 - dépannage d'e-mail
 - impossible d'envoyer des e-mails 260
 - dépannage d'impression
 - bourrages papier fréquents 258
 - enveloppe collée pendant l'impression 257
 - impossible de lire le lecteur flash 240
 - impression depuis un tiroir inapproprié 237
 - impression sur du papier inapproprié 237
 - l'impression assemblée ne fonctionne pas 257
 - la fonction de chaînage des tiroirs ne fonctionne pas 258
 - les documents confidentiels et suspendus ne s'impriment pas 236
 - problèmes de qualité d'impression 212
 - dépannage de la numérisation
 - impossible de numériser vers un dossier réseau 266
 - impossible de numériser vers un ordinateur 265
 - dépannage de la télécopie
 - envoi de télécopies impossible par télécopie analogique 263
 - envoi de télécopies possible, mais réception impossible, par télécopie analogique 263
 - impossible d'envoyer la page de garde de télécopie depuis l'ordinateur 264
 - impossible d'envoyer ou de recevoir des télécopies par télécopie analogique 261
 - informations manquantes sur la page de garde de télécopie 264
 - l'identifiant de l'appelant ne s'affiche pas 260
 - qualité d'impression médiocre 264
 - dépannage, e-mail
 - impossible d'envoyer des e-mails 260
 - dépannage, impression
 - bourrages papier fréquents 258
 - enveloppe collée pendant l'impression 257
 - impression depuis un tiroir inapproprié 237
 - impression sur du papier inapproprié 237
 - l'impression assemblée ne fonctionne pas 257
 - la fonction de chaînage des tiroirs ne fonctionne pas 258
 - les documents confidentiels et suspendus ne s'impriment pas 236
 - les pages bloquées ne sont pas réimprimées 259

dépannage, numérisation
impossible de numériser vers
un dossier réseau 266
impossible de numériser vers
un ordinateur 265

dépannage, télécopieur
envoi de télécopies impossible
par télécopie analogique 263
envoi de télécopies possible,
mais réception impossible, par
télécopie analogique 263
impossible d'envoyer la page
de garde de télécopie depuis
l'ordinateur 264
impossible d'envoyer ou de
recevoir des télécopies par
télécopie analogique 261
informations manquantes sur la
page de garde de
télécopie 264
l'identifiant de l'appelant ne
s'affiche pas 260
qualité d'impression
médiocre 264

déplacement de
l'imprimante 17, 210

désactivation de l'assistance
vocale 25

désactivation de l'erreur
« Serveur SMTP non
configuré » 259

désactivation du réseau Wi-Fi 75

détection des bourrages
papier 242

disque de stockage
effacement 77

disque de stockage
intelligent 49, 77
effacement 77
installation 51

disque de stockage sur disque
dur 77

disque dur 49
effacement 77

distributeur d'imprimantes 272

documents, impression
à partir d'un ordinateur 79

dossier réseau
création d'un raccourci 95

E

échec de la numérisation 270

économie de papier 87

économie des
consommables 210

écran d'accueil
personnalisation 20
utilisation 19

écran tactile
nettoyage 202

effacement
mémoire de l'imprimante 76

effacement de la mémoire de
l'imprimante 77

effacement du disque de
stockage de l'imprimante 77

effacement du toner 227

élimination des bourrages
dans l'unité d'impression recto
verso 248
dans le chargeur
multifonction 250
dans le dispositif d'alimentation
automatique 251
dans les tiroirs 249
derrière la porte A 244
derrière la porte B 247

emplacement du logement de
sécurité 76

enregistrement du DAA
réglage 272

enveloppe collée pendant
l'impression 257

envoi d'un e-mail 88

envoi d'un message
électronique
utilisation de la vitre du
scanner 88
utilisation du dispositif
d'alimentation automatique
(DAA) 88

envoi d'une télécopie 89
définition de la date et
l'heure 34
utilisation de la vitre du
scanner 89
utilisation du dispositif
d'alimentation automatique
(DAA) 89

erreur « Serveur SMTP non
configuré »
désactivation 259

Espace insuffisant dans la
mémoire flash pour les
ressources 256

état de l'imprimante 10

état des consommables
vérification 177

état des pièces
vérification 177

exemples de polices
impression 83

exportation d'un fichier de
configuration
à partir d'Embedded Web
Server 48

F

fonction de courrier électronique
configuration 34

format papier Universel
configuration 42

formats de papier différents,
copie 85

formats de papier pris en
charge 13

formulaires préimprimés
sélection 13

fournisseurs de services de
messagerie 34

G

gestion de l'écran de veille 22

grammages de papiers pris en
charge 16

grammages des supports, pris en
charge 16

H

heure d'été
configuration 34

humidité autour de
l'imprimante 277

I

icônes de l'écran d'accueil
affichage 20

icônes sur l'écran d'accueil
affichage 20

image irrégulière
numérisation depuis le
DAA 269

images coupées sur les impressions 226
importation d'un fichier de configuration
à partir d'Embedded Web Server 48
impossible d'envoyer des e-mails 260
impossible d'envoyer la page de garde de télécopie depuis l'ordinateur 264
impossible d'envoyer ou de recevoir des télécopies par télécopie analogique 261
impossible d'ouvrir Embedded Web Server 253
impossible de connecter l'imprimante au réseau Wi-Fi 254
impossible de détecter l'option interne 255
impossible de lire le lecteur flash
dépannage, impression 240
impossible de numériser vers un dossier réseau 266
impossible de numériser vers un ordinateur 265
impossible de recevoir des télécopies par télécopie analogique 263
impression
à l'aide de Wi-Fi Direct 80
à partir d'un lecteur flash 80
à partir d'un ordinateur 79
à partir d'un périphérique mobile 79, 80
exemples de polices 83
journal des télécopies 91
liste des répertoires 83
page de configuration du réseau 75
Page des paramètres de menu 176
travaux d'impression
confidentielle 82
travaux suspendus 82
impression claire 220
impression d'une page de configuration réseau 75
impression de la liste des répertoires 83
impression déformée 225

impression depuis un ordinateur 79
impression depuis un tiroir inapproprié 237
impression des exemples de polices 83
impression inclinée sur la page 225
impression lente 237
impression manquante 233
impression sombre 214
impression sur du papier inapproprié 237
impression tachetée 222
imprimante
choix d'un emplacement pour 17
espace minimum 17
transport 211
informations manquantes sur la page de garde de télécopie 264
insertion de séparateurs 83
entre les copies 86
installation d'options
disque dur de l'imprimante 55
installation d'un disque dur sur l'imprimante 55
installation d'un serveur d'impression sans fil 65
installation de l'agrafeuse attenante 67
installation de tiroirs 50
installation des options internes
disque de stockage intelligent 51
Module de plate-forme sécurisée 62
installation du logiciel de l'imprimante 46
installation du pilote d'impression 46
installation du pilote de télécopie 46
intensité de la télécopie réglage 91
intensité toner réglage 84

J

journal des télécopies
impression 91

L

l'identifiant de l'appelant ne s'affiche pas 260
l'impression assemblée ne fonctionne pas 257
l'imprimante ne répond pas 239
lancement d'un diaporama 22
le fond des impressions est gris 218
le scanner ne répond pas 271
le scanner ne se ferme pas 270
lecteur flash
impression depuis 80
numérisation vers 95
lecteurs flash pris en charge 81
les documents confidentiels ne s'impriment pas 236
les documents suspendus ne s'impriment pas 236
les pages bloquées ne sont pas réimprimées 259
les traits fins ne sont pas imprimés correctement 216
lignes blanches verticales 230
lignes noires verticales sur les impressions 232
liste des répertoires
impression 83
logement de sécurité
recherche 76
logiciel de l'imprimante
installation 46
luminosité de l'affichage réglage 210

M

marges incorrectes 220
mauvaise qualité d'impression de la télécopie 264
mauvaise qualité de la copie 268
mémoire de l'imprimante
effacement 76
Mémoire flash défectueuse détectée 255
mémoire non volatile 77
effacement 76
mémoire volatile 77
effacement 76
menu
802.1x 163

- A propos de cette imprimante 111
 - Accessibilité 104
 - AirPrint 157
 - Chiffrement du disque 172
 - Collecte données anonymes 104
 - Compta des travaux 114
 - Comptes locaux 168
 - Configuration 112
 - Configuration de la messagerie 138
 - Configuration de la télécopie 124
 - Configuration des impressions confidentielles 171
 - Configuration du lien du site 144
 - Configuration du Serveur de télécopie 135
 - Configuration du tiroir 118
 - Configuration générale 119
 - Configuration LPD 164
 - Dépannage 175
 - Divers 173
 - Effacement hors service 109
 - Effacer fichiers données temporaires 172
 - Ethernet 158
 - Formats de numérisation personnalisés 120
 - Forms Merge 175
 - Gestion de l'alimentation électrique 103
 - Gestion des autorisations 167
 - Gestion des services mobiles 158
 - Image 118
 - Impression 174
 - Impression lecteur Flash 152
 - Informations réseau 154
 - IPSec 162
 - Journal d'audit de sécurité 169
 - Menu Configuration 105
 - Mettre à jour le microcode 110
 - Mise en page 111
 - Mode Eco 99
 - Mode Télécopie 124
 - Notifications 101
 - Numérisation lecteur Flash 149
 - Page de garde de télécopie 124
 - Page des paramètres de menu 174
 - Panneau de commandes à distance 100
 - Paramètres copie par défaut 121
 - Paramètres d'envoi de télécopie 124
 - Paramètres de courrier électronique du serveur de télécopie 135
 - Paramètres de numérisation du serveur de télécopie 135
 - Paramètres de réception de télécopie 124
 - Paramètres de télécopie HTTPS 124
 - Paramètres du haut-parleur 124
 - Paramètres du journal de télécopie 124
 - Paramètres FTP par défaut 145
 - Paramètres généraux de télécopie 124, 135
 - Paramètres H.323 124
 - Paramètres HTTP/FTP 165
 - Paramètres LDAP des solutions 172
 - Paramètres par défaut de la messagerie 140
 - Paramètres SIP 124
 - Paramètres T.38 124
 - Paramètres VoIP 124
 - PCL 116
 - PDF 115
 - Périphérique 174
 - Personnalisation de l'écran d'accueil 110
 - Planifier périphériques USB 168
 - PostScript 115
 - Préférences 98
 - Qualité 113
 - Raccourcis 174
 - Réseau 175
 - Restaurer les paramètres usine 105
 - Restreindre l'accès au réseau externe 166
 - Restrictions de connexion 171
 - Sans fil 154
 - SNMP 161
 - TCP/IP 160
 - Télécopie 175
 - ThinPrint 165
 - Types de supports 120
 - USB 166
 - Wi-Fi Direct 157
 - menus de l'imprimante 97, 176
 - messages de l'imprimante
 - Espace insuffisant dans la mémoire flash pour les ressources 256
 - Mémoire flash défectueuse détectée 255
 - Remplacez la cartouche, zone d'impression inadaptée 256
 - méthode Bouton de commande 73
 - méthode Numéro d'identification personnel 73
 - microcode, mise à jour 47
 - mise à jour du microcode 47
 - mise en attente des fax 91
 - mode Agrandissement
 - activation 26
 - mode Hibernation
 - configuration 210
 - mode Veille
 - configuration 210
 - modos économie d'énergie
 - configuration 210
 - modification de contacts 24
 - modification de la résolution de la télécopie 90
 - modification du papier peint 22
 - Module de plate-forme sécurisée
 - installation 62
 - mots de passe énoncés
 - activation 27
- N**
- navigation sur l'écran
 - à l'aide de gestes 25
 - navigation sur l'écran à l'aide de gestes 25
 - nettoyage
 - intérieur de l'imprimante 201
 - partie externe de l'imprimante 201
 - nettoyage de l'écran tactile 202
 - nettoyage de l'imprimante 201
 - nettoyage des rouleaux du DAA 205

- nettoyage du rouleau de saisie du DAA 205
- nettoyage du rouleau séparateur du DAA 205
- nettoyage du scanner 202
- Nettoyage du scanner 175
- niveaux du volume sonore 273
- notifications de consommables configuration 177
- numérisation
 - utilisation de la vitre du scanner 93
 - utilisation du dispositif d'alimentation automatique (DAA) 93
 - vers un lecteur flash 95
 - vers un ordinateur 93
 - vers un serveur FTP 94
- numérisation à partir du DAA traînées noires verticales 269
- numérisation vers un dossier réseau 94
- numérisation vers un serveur FTP
 - à partir du panneau de commandes 94
- numéros d'identification personnels
 - activation 27
- O**
- options de l'imprimante, dépannage
 - impossible de détecter l'option interne 255
- options internes 49
 - disque dur de l'imprimante 55
- options internes, ajout pilote d'impression 48
- options matérielles tiroirs 50
- options matérielles, ajout pilote d'impression 48
- ordinateur
 - connexion à l'imprimante 75
- ordinateur, numérisation vers 93
- P**
- page de configuration du réseau impression 75
- Page des paramètres de menu impression 176
- pages blanches 213
- pages de couleur unie 225
- Pages de test de qualité d'impression 175
- pages noires 225
- pages vierges 213
- panneau de commandes utilisation 10
- papier
 - déconseillé 12
 - formulaires préimprimés 13
 - papier à en-tête 13
 - paramètre Format Universel 42
 - sélection 10
- papier à en-tête
 - copie 86
 - sélection 13
- papier froissé 217
- papier plié 217
- papier recourbé 223
- paramètres de code SMTP configuration 34
- paramètres de l'imprimante restauration des paramètres usine 77
- paramètres du haut-parleur du télécopieur
 - configuration 34
- paramètres environnementaux 210
- paramètres usine par défaut restauration 77
- périphérique mobile
 - connexion à l'imprimante 74
 - impression depuis 79, 80
- personnalisation de l'affichage 22
- Personnalisation de l'affichage utilisation 22
- photos, copie 85
- pièces et consommables authentiques 178
- pilote d'impression installation 46
 - options matérielles, ajout 48
- pilote de télécopie installation 46
- planification d'une télécopie 90
- points sur l'impression 222
- port Ethernet 18
- port EXT 18
- port LINE 18
- port USB
 - activation 241
- port USB de l'imprimante 18
- prévention des risques de bourrage papier 241
- prise du câble d'alimentation 18
- problème d'impression
 - impression lente 237
 - les travaux d'impression ne s'impriment pas 235
- problème de copie
 - le scanner ne répond pas 271
 - le scanner ne se ferme pas 270
- problème de numérisation
 - échec de la numérisation 270
 - la numérisation bloque le fonctionnement de l'ordinateur 270
 - la numérisation prend trop de temps 270
 - le scanner ne répond pas 271
 - le scanner ne se ferme pas 270
- problème de qualité d'impression
 - bandes noires verticales 230
 - bandes pâles horizontales 228
 - bandes pâles verticales 229
 - défaillances répétées 234
 - effacement du toner 227
 - images ou textes coupés 226
 - impression claire 220
 - impression déformée 225
 - impression inclinée sur la page 225
 - impression sombre 214
 - impression tachetée 222
 - le fond des impressions est gris 218
 - les traits fins ne sont pas imprimés correctement 216
 - lignes blanches verticales 230
 - lignes ou traînées noires verticales 232
 - marges incorrectes 220
 - pages blanches 213
 - pages de couleur unie 225
 - pages vierges 213
 - papier froissé 217
 - papier plié 217
 - papier recourbé 223

- points sur l'impression 222
- traînées noires verticales et images manquantes 233
- problème de qualité de copie
 - copies partielles de documents 268
 - copies partielles de photos 268
 - mauvaise qualité de la copie 268
 - traînées noires verticales 269
- problème de qualité de numérisation
 - copies partielles de documents 268
 - copies partielles de photos 268
 - image irrégulière 269
 - mauvaise qualité de la copie 268
 - texte irrégulier 269
 - traînées noires verticales 269
- problèmes de qualité d'impression 212

R

- raccourci
 - Copie 21
 - E-mail 21
 - FTP 21
 - Télécopie 21
- raccourci de courrier électronique
 - création 88
- raccourci de destination de télécopie
 - création 90
- raccourci, création
 - adresse FTP 94
 - copie 87
 - courrier électronique 88
 - destination de télécopie 90
- raccourcis
 - création 21
- rappports
 - état de l'imprimante 178
 - utilisation de l'imprimante 178
- réaliser des copies 85
- recharge d'agrafes
 - remplacement 184
- recommandations relatives au papier 10
- réduction de la taille d'une copie 86
- réglage
 - enregistrement du scanner 271
 - réglage de l'enregistrement du DAA 272
 - réglage de l'intensité des télécopies 91
 - réglage de l'intensité du toner 84
 - réglage de la luminosité de l'écran 210
 - réglage du débit de parole Assistance vocale 26
 - réglage du volume par défaut casque 26
 - haut-parleur 27
- réinitialisation des compteurs d'utilisation des consommables 201
- remplacement de l'alimentation électrique 185
- remplacement de la recharge d'agrafes 184
- remplacement des consommables
 - cartouche de toner 179
 - unité de traitement d'images 181
- remplacement des pièces
 - rouleau de saisie du DAA 196
 - rouleau séparateur du DAA 196
 - rouleaux d'entraînement 192
 - rouleaux du DAA 196
 - tampon de la vitre du scanner 194
- Remplacez la cartouche, zone d'impression inadaptée 256
- répéter les travaux d'impression 82
- répondeur
 - configuration 29
- réseau sans fil 73
 - connexion de l'imprimante 73
 - Wi-Fi Protected Setup 73
- réseau Wi-Fi
 - désactivation 75
- résolution de la télécopie
 - modification 90
- retrait de papier coincé
 - dans l'unité d'impression recto verso 248
 - dans le chargeur multifonction 250

- dans le dispositif d'alimentation automatique 251
- dans les tiroirs 249
- derrière la porte A 244
- derrière la porte B 247
- rouleau de saisie du DAA
 - nettoyage 205
 - remplacement 196
- rouleau séparateur du DAA
 - nettoyage 205
 - remplacement 196
- rouleaux d'entraînement
 - remplacement 192
- rouleaux du DAA
 - nettoyage 205
 - remplacement 196

S

- scanner
 - nettoyage 202
- sécurisation des données de l'imprimante 77
- séparateurs
 - insertion 83
- serveur d'impression sans fil
 - installation 65
- Serveur d'impression sans fil MarkNet N8450 65
- serveur de télécopie, utilisation
 - configuration de la fonction de télécopie 29
- serveur e-mail
 - configuration 34
- serveur FTP, numérisation
 - à partir du panneau de commandes 94
- signets
 - création 23
 - création de dossiers pour 23
- SMB
 - numérisation 94
- sonnerie spéciale
 - configuration de la télécopie 33
- stockage de tâches d'impression 82
- stockage du papier 12
- suppression de contacts 24
- suppression de groupes de contacts 24

T

- tampon de la vitre du scanner
 - remplacement 194
- télécopie
 - envoi 89
- télécopie analogique
 - configuration 27
- télécopie, programmation 90
- télécopies indésirables
 - blocage 91
- télécopies reçues
 - mise en attente 91
- température ambiante de l'imprimante 277
- texte irrégulier
 - numérisation depuis le DAA 269
- textes coupés sur les impressions 226
- tiroirs
 - annulation du chaînage 45
 - chaînage 45
 - installation 50
- traînée noire verticale 233
 - lors de la numérisation à partir du DAA 269
- traînée noire verticale sur les impressions 232
- transfert de télécopies 91
- transport de l'imprimante 211
- travail d'impression
 - annulation 83
- travaux d'impression confidentielle
 - configuration 82
 - impression 82
- travaux d'impression non imprimés 235
- travaux suspendus
 - définition du délai d'expiration 82
 - impression 82
- tri de plusieurs copies 86
- types de fichier pris en charge 81
- types de papier pris en charge 15
- types de papier, pris en charge 15

U

- unité de traitement d'images
 - commande 178
 - remplacement 181
- utilisation de l'écran d'accueil 19
- utilisation de la personnalisation de l'affichage 22
- utilisation de la vitre du scanner
 - copie 85

V

- vérification de l'état des pièces et consommables 177
- vérification des travaux d'impression 82
- volume par défaut du casque
 - réglage 26
- volume par défaut du haut-parleur
 - réglage 27
- voyant
 - présentation de l'état 10
- voyant rouge
 - sur l'agrafeuse attenante 256

W

- Wi-Fi Direct
 - activation 74
 - configuration 74
 - impression à partir d'un périphérique mobile 80
- Wi-Fi Protected Setup
 - réseau sans fil 73

Z

- zones de bourrage
 - identification 242