

DIGITÁLIS TÖBBFUNKCIÓS RENDSZER MX-B468F

Használati útmutató

2023. április

Készülék típusa:

7020

Modell:

4H6

Tartalom

| | |
|---|-----------|
| Biztonsági információk..... | 6 |
| Konvenciók..... | 6 |
| Terméknyilatkozatok..... | 6 |
| Információk a nyomtatóról..... | 9 |
| Nyomtatóbeállítások..... | 9 |
| A kezelőpanel használata..... | 10 |
| A jelzőfény állapotának értelmezése..... | 10 |
| Papír kiválasztása..... | 10 |
| Beállítás, telepítés és konfigurálás..... | 17 |
| A nyomtató helyének kiválasztása..... | 17 |
| A kábelek csatlakoztatása..... | 18 |
| A kezdőképernyő-alkalmazások beállítása és használata..... | 19 |
| A kisegítő funkciók telepítése és használata..... | 24 |
| Nyomtató beállítása faxolásra..... | 27 |
| E-mail SMTP-beállítások konfigurálása..... | 34 |
| Papír és speciális hordozó betöltése..... | 42 |
| Szoftver, illesztőprogramok és firmware telepítése, illetve frissítése..... | 46 |
| Hardverkiegészítők telepítése..... | 49 |
| Hálózatok..... | 72 |
| A nyomtató biztonsága..... | 75 |
| Biztonsági nyílás pozíciója..... | 75 |
| Nyomtatómemória törlése..... | 75 |
| Nyomtató tárolómeghajtójának törlése..... | 76 |
| Gyári alapbeállítások visszaállítása..... | 76 |
| Törölhetőségi nyilatkozat..... | 76 |
| Nyomtatás..... | 77 |
| Nyomtatás a számítógépről..... | 77 |
| Nyomtatás mobileszközről..... | 77 |
| Nyomtatás flash-meghajtóról..... | 78 |
| Támogatott flash meghajtók és fájltypusok..... | 79 |
| Titkosított feladatok konfigurálása..... | 79 |

| | |
|---|----|
| Titkosított és más felfüggesztett feladatok nyomtatása..... | 80 |
| Betűtípusminták listájának nyomtatása..... | 81 |
| Könyvtárlista nyomtatása..... | 81 |
| Elválasztólapok másolatok közé helyezése..... | 81 |
| Nyomtatási munka törlése..... | 81 |
| Festék sötétségének beállítása..... | 82 |

Másolás..... 83

| | |
|---|----|
| Az automatikus lapadagoló és a lapolvasó üveglapjának használata..... | 83 |
| Másolatok készítése..... | 83 |
| Fényképmásolás..... | 83 |
| Másolás fejléces papírra..... | 84 |
| Másolás a papír mindkét oldalára..... | 84 |
| A másolatok kicsinyítése és nagyítása..... | 84 |
| Példányok leválogatása..... | 84 |
| elválasztólapok másolatok közé helyezése..... | 85 |
| Több oldal másolása egyetlen lapra..... | 85 |
| Kártyák másolása..... | 85 |
| Másolási parancsikon létrehozása..... | 85 |

E-mail.....86

| | |
|---|----|
| Az automatikus lapadagoló és a lapolvasó üveglapjának használata..... | 86 |
| E-mail küldése..... | 86 |
| E-mail parancsikon létrehozása..... | 86 |

Fax.....87

| | |
|---|----|
| Az automatikus lapadagoló és a lapolvasó üveglapjának használata..... | 87 |
| Faxküldés..... | 87 |
| Fax ütemezése..... | 88 |
| Faxelérési útvonal parancsikon létrehozása..... | 88 |
| A fax felbontásának módosítása..... | 88 |
| Fax sötétségének módosítása..... | 89 |
| Faxnapló nyomtatása..... | 89 |
| Kéretlen faxok blokkolása..... | 89 |
| Faxok tartása..... | 89 |
| Fax továbbítása..... | 89 |

| | |
|---|------------|
| Beolvasás..... | 91 |
| Az automatikus lapadagoló és a lapolvasó üveglapjának használata..... | 91 |
| Beolvasás számítógépre..... | 91 |
| Beolvasás FTP-kiszolgálóra..... | 92 |
| FTP-parancsikon létrehozása..... | 92 |
| Beolvasás hálózati mappába..... | 92 |
| Hálózati mappa hivatkozásának hozzáadása..... | 93 |
| Beolvasás flash-meghajtóra..... | 93 |
| A nyomtató menüi..... | 95 |
| Menüterkép..... | 95 |
| Eszköz..... | 96 |
| Nyomtatás..... | 109 |
| Papír..... | 116 |
| Másolás..... | 119 |
| Fax..... | 122 |
| E-mail..... | 136 |
| FTP..... | 142 |
| USB-meghajtó..... | 146 |
| Hálózat/portok..... | 151 |
| Biztonság..... | 164 |
| Jelentések..... | 171 |
| Hibaelhárítás..... | 172 |
| Forms Merge..... | 172 |
| Menübeállítási oldal nyomtatása..... | 173 |
| A nyomtató karbantartása..... | 174 |
| Az alkatrészek és kellékek állapotának ellenőrzése..... | 174 |
| Kellékanyagok értesítéseinek konfigurálása..... | 174 |
| E-mail riasztások beállítása..... | 174 |
| Jelentések megtekintése..... | 175 |
| Alkatrészek és kellékanyagok rendelése..... | 175 |
| Alkatrészek és kellékanyagok cseréje..... | 176 |
| Nyomtatóalkatrészek tisztítása..... | 198 |
| Energia- és papírtakarékosság..... | 207 |
| A nyomtató áthelyezése más helyre..... | 207 |

| | |
|--|------------|
| A nyomtató szállítása..... | 208 |
| Problémák elhárítása..... | 209 |
| Nyomtatási minőséggel kapcsolatos problémák..... | 209 |
| Nyomtatási problémák..... | 210 |
| A nyomtató nem válaszol..... | 236 |
| Nem lehet olvasni a flash meghajtót..... | 237 |
| Az USB port engedélyezése..... | 237 |
| Elakadások megszüntetése..... | 238 |
| Hálózati kapcsolat-hibák..... | 250 |
| Hardverkiegészítőkkel kapcsolatos problémák..... | 252 |
| Kellékanyagokkal kapcsolatos problémák..... | 253 |
| Papíradagolási problémák..... | 254 |
| E-mail-küldési problémák..... | 256 |
| Faxolási problémák..... | 257 |
| Beolvasási problémák..... | 262 |
| Kapcsolatfelvétel a márkakereskedőjével..... | 268 |
| Értesítések..... | 269 |
| Index..... | 277 |

Biztonsági információk






Konvenciók

Megjegyzés: A *Megjegyzés* jelölés olyan információra utal, amely segítséget nyújthat.







Vigyázat! A *Vigyázat!* jelölésű részek olyan dolgokra hívják fel a figyelmet, amelyek kárt okozhatnak a készülék hardverében vagy szoftverében.









FIGYELEM! A *Figyelem!* jelölés olyan veszélyes helyzetre hívja fel a figyelmet, amelyek sérülést okozhatnak Önnek.







A következő figyelmeztetéstípusok fordulhatnak elő:

-  **VIGYÁZAT – SÉRÜLÉSVESZÉLY:** Személyi sérülés veszélyére hívja fel a figyelmet.
-  **VIGYÁZAT – ÁRAMÜTÉS VESZÉLYE:** Áramütés veszélyére hívja fel a figyelmet.
-  **VIGYÁZAT – FORRÓ FELÜLET:** Égési sérülés veszélyére hívja fel a figyelmet érintés esetén.
-  **VIGYÁZAT – LELÖKÉS VESZÉLYE:** Az összenyomás veszélyére hívja fel a figyelmet.
-  **VIGYÁZAT – A RÁZÓEGYSÉG BIZTONSÁGI KOCKÁZATOT JELENT:** A mozgó alkatrészek közé szorulás veszélyére hívja fel a figyelmet.

Terméknyilatkozatok

-  **VIGYÁZAT – SÉRÜLÉSVESZÉLY:** A tűz és áramütés kockázatának elkerülése érdekében csatlakoztassa a tápkábelt közvetlenül egy megfelelő teljesítményt biztosító, gondosan földelt, a készülék közelében levő és könnyen hozzáférhető csatlakozóaljzathoz.
-  **VIGYÁZAT – SÉRÜLÉSVESZÉLY:** A tűzveszély és az áramütés elkerülése érdekében csak a termékhez kapott vagy a gyártó által hitelesített tápkábelt használja.
-  **VIGYÁZAT – SÉRÜLÉSVESZÉLY:** Ne használjon a készülék csatlakoztatásánál hosszabbító kábelt, elosztót, hosszabbító elosztót, illetve szünetmentes tápegységet. Az ilyen készülékek kapacitását könnyen túlterhelheti egy lézernyomtató, aminek következménye lehet a tűzveszély, az anyagi kár, illetve a nyomtató hibás működése.
-  **VIGYÁZAT – SÉRÜLÉSVESZÉLY:** Ne használja a terméket túlfeszültségvédővel. A túlfeszültségvédő eszköz használatának következménye lehet a tűzveszély, az anyagi kár, illetve a nyomtató hibás működése.
-  **VIGYÁZAT – SÉRÜLÉSVESZÉLY:** Ha a terméket a nyilvános telefonhálózathoz csatlakoztatja, a tűzveszély csökkentése érdekében csak 26 AWG vagy nagyobb keresztmetszetű telekommunikációs (RJ-11) kábelt használjon. Ausztráliai felhasználás esetén a kábelnek az ausztrál kommunikációs és médiahatóság által jóváhagyottnak kell lennie.
-  **VIGYÁZAT – ÁRAMÜTÉS VESZÉLYE:** Az áramütés kockázatának elkerülése érdekében ne helyezze a terméket víz közelébe vagy nedves helyekre.

-  **VIGYÁZAT – ÁRAMÜTÉS VESZÉLYE:** Az áramütés kockázatának elkerülése érdekében zivataros időben ne végezze a készülék üzembe helyezését, illetve elektromos vagy kábelezési csatlakozásokat, például a fax, a tápkábel vagy a telefon csatlakoztatását.
-  **VIGYÁZAT – SÉRÜLÉSVESZÉLY:** Ne vágja meg, ne csavarja meg és ne nyomja össze a tápkábelt, és ne helyezzen rá nehéz tárgyakat. Ne tegye ki a tápkábelt dörzsölődésnek és nyomásnak. Ne engedje, hogy a tápkábel becsípődjön tárgyak, például bútorok vagy falak közé. A fentiek bármelyikének előfordulása tüzet vagy áramütést okozhat. Rendszeresen ellenőrizze, hogy vannak-e a tápkábelen ilyen problémákra utaló jelek. A vizsgálat előtt távolítsa el a tápkábelt az elektromos aljzatból.
-  **VIGYÁZAT – ÁRAMÜTÉS VESZÉLYE:** Az áramütés kockázatának elkerülése érdekében győződjön meg arról, hogy minden külső csatlakozást (például az Ethernet- és a telefonkapcsolatokat) megfelelően létesítettek a számukra kijelölt aljzatoknál.
-  **VIGYÁZAT – ÁRAMÜTÉS VESZÉLYE:** Ha a vezérlőkártyával dolgozik, vagy kiegészítő hardvert vagy memóriát helyez a nyomtatóba a beállítást követően, akkor az áramütés kockázatának elkerülése érdekében kapcsolja ki a nyomtatót, és húzza ki a tápkábelt a konnektorból. Ha bármilyen más eszköz is csatlakozik a nyomtatóhoz, akkor azt is kapcsolja ki, és húzza ki a nyomtatóval összekötő kábelt.
-  **VIGYÁZAT – ÁRAMÜTÉS VESZÉLYE:** Az áramütés kockázatának elkerülése érdekében ne használja a faxot olyankor, amikor villámlik.
-  **VIGYÁZAT – ÁRAMÜTÉS VESZÉLYE:** A nyomtató külsejének tisztításakor az áramütés veszélyének elkerülése érdekében először húzza ki a tápkábelt a fali aljzatból, majd húzzon ki minden kábelt a nyomtatóból.
-  **VIGYÁZAT – SÉRÜLÉSVESZÉLY:** Ha a nyomtató nehezebb mint 20 kg (44 font), a biztonságos megemeléséhez legalább két ember szükséges.
-  **VIGYÁZAT – SÉRÜLÉSVESZÉLY:** A nyomtató mozgatásakor tartsa be az alábbi útmutatásokat a személyi sérülések és a nyomtató károsodásának elkerülése érdekében:
- Ellenőrizze, hogy az összes ajtó és tálca zárva legyen.
 - Kapcsolja ki a nyomtatót, és húzza ki a tápkábelt a konnektorból.
 - Húzzon ki a nyomtatóból minden vezetéket és kábelt.
 - Ha a nyomtatóhoz padlón álló, külön megvásárolható tálca vagy kimeneti egységek csatlakoznak, a nyomtató mozgatása előtt csatlakoztassa le azokat.
 - Ha a nyomtatóhoz görgős talp tartozik, tolja át a készüléket óvatosan az új helyére. Legyen óvatos, amikor küszöbökön vagy padlórepedéseken halad keresztül!
 - Ha a nyomtató nem rendelkezik görgős talppal, de külön megvásárolható tálca vagy kimeneti egységek csatlakoznak hozzá, vegye le a kimeneti egységeket, majd emelje le a nyomtatót a tálcáról. Ne próbálja egyszerre megemelni a nyomtatót és a többi egységet.
 - A nyomtatót mindig a rajta található fogantyú használatával emelje fel.
 - A nyomtató mozgatására használt kocsinak elegendő rakfelülettel kell rendelkeznie a nyomtató teljes alapterületéhez.
 - A hardveres kiegészítők mozgatására használt kocsinak elegendő rakfelülettel kell rendelkeznie a kiegészítők teljes méretéhez.
 - Tartsa a nyomtatót függőlegesen.
 - Óvakodjon az rázkódással járó mozgástól.
 - Ügyeljen rá, hogy az ujjá ne kerüljön a nyomtató alá, amikor lerakja.
 - Ügyeljen rá, hogy elég szabad hely maradjon a nyomtató körül.

-  **VIGYÁZAT – LELÖKÉS VESZÉLYE:** Amennyiben egy vagy több kiegészítő egységet telepít nyomtatójára vagy többfunkciós eszközére, akkor görgős talpra, bútorra vagy más berendezésre lehet szükség annak érdekében, hogy elkerülje az instabilitásból adódó esetleges sérüléseket. A támogatott konfigurációkra vonatkozó további információért vegye fel a kapcsolatot az üzlettel, amelyben a nyomtatót vásárolta.
-  **VIGYÁZAT – LELÖKÉS VESZÉLYE:** A berendezés stabilitásvesztésének elkerülése érdekében minden egyes tálcába külön-külön töltsen be a papírt. A többi tálcát tartsa csukva, amíg szüksége nincs rájuk.
-  **VIGYÁZAT – FORRÓ FELÜLET:** Előfordulhat, hogy a nyomtató belseje forró. Az égési sérülések elkerülése érdekében várja meg, amíg a forró felületek kihűlnek.
-  **VIGYÁZAT – A RÁZÓEGYSÉG BIZTONSÁGI KOCKÁZATOT JELENT:** A becsípődés veszélyének elkerülése érdekében legyen óvatos az erre figyelmeztető címkével ellátott területeknél. A mozgó alkatrészek – pl. fogaskerekek, ajtók, tálcák és fedelek – becsípődést okozhatnak.
-  **VIGYÁZAT – SÉRÜLÉSVESZÉLY:** A termék lézert használ. A *Használati útmutatóban* leírtaktól különböző eljárások és beállítások veszélyes sugárzást eredményezhetnek.
-  **VIGYÁZAT – SÉRÜLÉSVESZÉLY:** A termékben található lítium akkumulátor nem cserélhető. Ha nem megfelelően cserélik ki a lítium akkumulátort, az azzal a veszéllyel jár, hogy felrobban az akkumulátor. A lítium akkumulátort ne töltsen újra, ne szedje szét és ne égessen el. A használt lítium akkumulátorokat a gyártó utasításai és a helyi előírások szerint dobja el.

A készülékben speciális gyártói alkatrészeket használtunk, hogy a készülék megfeleljen a szigorú, globális biztonsági előírásoknak. Előfordulhat, hogy egyes alkatrészek biztonsági jellemzői nem maguktól értetődőek. A gyártó nem vállal felelősséget a cserealkatrészekért.

A használati útmutatóban nem szereplő szervizelési és javítási teendőket bízva szakemberre.

ŐRIZZE MEG EZEKET AZ UTASÍTÁSOKAT.

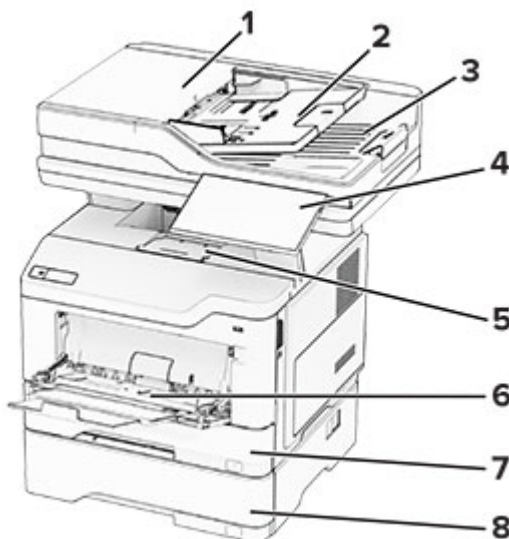
Információk a nyomtatóról

Nyomtatóbeállítások

VIGYÁZAT – LELÖKÉS VESZÉLYE: Amennyiben egy vagy több kiegészítő egységet telepít nyomtatójára vagy többfunkciós eszközére, akkor görgős talpra, bútorra vagy más berendezésre lehet szükség annak érdekében, hogy elkerülje az instabilitásból adódó esetleges sérüléseket. A támogatott konfigurációkra vonatkozó további információért vegye fel a kapcsolatot az üzlettel, amelyben a nyomtatót vásárolta.

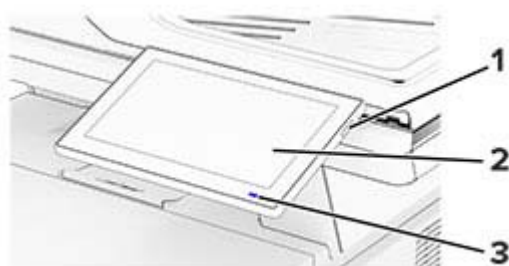
VIGYÁZAT – LELÖKÉS VESZÉLYE: A berendezés stabilitásvesztésének elkerülése érdekében minden egyes tálcába külön-külön töltsen be papírt. A többi tálcát tartsa csukva, amíg szüksége nincs rájuk.

Konfigurálhatja úgy a nyomtatót, hogy legfeljebb három, külön megvásárolható 250 vagy 550 lapos tálcát ad hozzá. További információkért lásd: [“Külön megvásárolható tálcák beszerelése” itt: 49. oldal.](#)



| | |
|---|---|
| 1 | Automatikus lapadagoló (ADF) |
| 2 | Automatikus lapadagoló (ADF) tálcája |
| 3 | Automatikus lapadagoló (ADF) rekesze |
| 4 | Kezelőpanel |
| 5 | Normál rekesz |
| 6 | Többcélú adagoló |
| 7 | Normál 550 lapos tálca |
| 8 | 250 vagy 550 lapos külön megvásárolható tálca |

A kezelőpanel használata



| | A kezelőpanel részei | Funkció |
|---|----------------------|--|
| 1 | Tápkapcsoló | <ul style="list-style-type: none"> A nyomtató be- és kikapcsolása. Megj.: A nyomtató kikapcsolásához tartsa nyomva öt másodpercig a tápkapcsolót. A nyomtató beállítása Alvó üzemmódba. Aktiválja a nyomtatót Alvó vagy Hibernált üzemmódból. |
| 2 | Megjelenítés | <ul style="list-style-type: none"> A nyomtató üzeneteinek és a készletek állapotának megtekintése. A nyomtató beállítása és kezelése. |
| 3 | Jelzőfény | A nyomtató állapotának ellenőrzése. |

A jelzőfény állapotának értelmezése

| Jelzőfény | A nyomtató állapota |
|---------------------------|--|
| Ki | A nyomtató ki van kapcsolva. |
| Folyamatos kék | A nyomtató készen áll. |
| Villogó kék | A nyomtató nyomtat vagy adatokat dolgoz fel. |
| Villogó vörös | A nyomtató felhasználói beavatkozást igényel. |
| Folyamatos aranyárga fény | A nyomtató alvó üzemmódban van. |
| Villogó aranyárga | A nyomtató mély alvás vagy hibernált üzemmódban van. |

Papír kiválasztása

Útmutató a papírokhoz

A megfelelő papír használata megakadályozza az elakadást, és segít a problémamentes nyomtatásban.

- Mindig új, sértetlen papírt használjon.
- A papír betöltése előtt legyen tisztában vele, melyik a papír javasolt nyomtatási oldala. Ez az információ általában fel van tüntetve a papír csomagolásán.
- Ne használjon vágott vagy kézzel tépett papírt.
- Ne keverje a papírméreteket, -típusokat és -súlyokat ugyanabban a tálcában; a keverés elakadást okoz.
- Ne használjon bevonatos papírt, hacsak azt nem kifejezetten elektro-fotografikus nyomtatáshoz tervezték.

Papírjellemezők

A következő papírjellemezők hatással vannak a nyomtatás minőségére és megbízhatóságára. Vegye figyelembe ezeket a tényezőket, mielőtt nyomtatna.

Súly

A tálcákkal különböző súlyú papírok adagolhatók. Előfordulhat, hogy a 60 g/m²-nél (16 fontnál) könnyebb papírok nem elég merevek a megfelelő adagoláshoz, így elakadást okozhatnak. További információkért tekintse át a „Támogatott papírsúlyok” című fejezetet.

Meghajlás

A meghajlás a papír szélein jelentkező elhajlást jelenti. Az intenzív meghajlás problémákat okozhat a papíradagolásban. Meghajlás akkor is történhet, amikor a papír végighalad a nyomtatón, ahol magas hőmérsékletnek van kitéve. Ha a papírt csomagolás nélkül forró, nedves, hideg vagy száraz környezetben tárolják, akkor ez a papír nyomtatás előtti meghajlásához vezethet, és adagolási problémákat okozhat.

Simaság

A papír simasága közvetlen hatással van a nyomtatás minőségére. Ha a papír durva, akkor a festék nem képes megfelelően beégni. Ha a papír túl sima, akkor az papíradagolási vagy nyomtatásminőségi problémákhoz vezethet. 50 Sheffield pontos papír használatát javasoljuk.

Nedvességtartalom

A papír nedvességtartalma hatással van a nyomtatás minőségére és a nyomtató adagolási képességére is. Tárolja a papírt az eredeti csomagolásban, amíg nem használja fel. A papír nedvességváltozásnak való kitettsége csökkentheti a teljesítményét.

A nyomtatás előtt tárolja a papírokat az eredeti csomagolásukban 24–48 órán keresztül. A papírt ugyanolyan környezetben kell tárolni, mint amilyenben a nyomtató van. Nyújtsa meg az időszakot több nappal, ha a tárolási vagy szállítási környezet jelentősen eltér a nyomtató környezetétől. A vastag papírnak szintén hosszabb időre van szüksége az alkalmazkodáshoz.

Szálirány

A szálirány a papírlap rostjainak elrendeződését jelenti. A szálirány lehet *hosszanti*, amely a papír hosszúságával párhuzamosan fut, vagy *keresztirányú*, amely a papír szélességével párhuzamosan fut. Az ajánlott szálirányért tekintse át a „Támogatott papírsúlyok” című fejezetet.

Rosttartalom

A legtöbb jó minőségű másolópapír 100% kémiailag kezelt farostból áll. Ez a tartalom nagyfokú stabilitást biztosít a papírnak, amely kevesebb papíradagolási problémát és jobb nyomtatási minőséget okoz. A szálakat, például pamutot tartalmazó papír negatívan befolyásolhatja a papírkezelést.

Nem támogatott papír

Az alábbi papírtípusok használata nem ajánlott a nyomtatóhoz:

- Karbonpapírok nélküli fénymásolóshoz használt, kémiailag kezelt papírok. Karbonmentes papíroknak, karbonmentes fénymásolópapíroknak (CCP) vagy karbon nélküli (NCR) papíroknak is nevezik őket.
- Olyan vegyi anyagokat tartalmazó előnyomott papírok, amelyek szennyeződést okozhatnak a nyomtatóban.

- Olyan előnyomott papírok, amelyekre hatással lehet a nyomtató bégető egységének belső hőmérséklete.
- Előnyomtatott papírok (a nyomtatás helyéhez a papíron), ahol a szükséges pozicionálás $\pm 2,3$ mm ($\pm 0,09$ hüvelyk). Például az optikai karakterfelismerő (OCR) űrlapok.
Egyes esetekben a regisztráció egy szoftveralkalmazással állítható be, hogy ezekre az űrlapokra is lehessen nyomtatni.
- Bevonatos (törölhető, finom) papírok, szintetikus papírok, hópapírok.
- Durva szélű, durva vagy nehéz felületű papírok vagy hullámos papírok.
- Az EN12281:2002 (európai) szabványnak nem megfelelő újrahasznosított papírok.
- 60 g/m^2 -nél (16 fontnál) kisebb tömegű papírok.
- Több részből álló űrlapok vagy dokumentumok.

A papír tárolása

A papírelakadás és a nem egyenletes nyomtatási minőség elkerüléséhez kövesse a következő papírtárolási ajánlásokat:

- Nyomtatás előtt 24–48 óráig tárolja a papírt a nyomtatóval azonos környezetben, hogy a papír alkalmazkodjon az adott környezethez.
- Nyújtsa meg az időszakot több nappal, ha a tárolási vagy szállítási környezet jelentősen eltér a nyomtató környezetétől. A vastag papírnak szintén hosszabb időre van szüksége az alkalmazkodáshoz.
- A legjobb eredmény érdekében a papírt 21°C (70°F) hőmérsékleten, 40%-os relatív páratartalom mellett tárolja.
- A legtöbb címkegyártó $18\text{--}24^\circ\text{C}$ ($65\text{--}75^\circ\text{F}$) közötti hőmérsékleten és 40–60%-os relatív páratartalom mellett ajánlja a nyomtatást.
- A papírt inkább kartonban, raklapon vagy polcon tárolja, és ne a földön.
- Az önálló csomagokat sima felületen tárolja.
- Ne helyezzen semmit az önálló papírcsomagok tetejére.
- A papírt csak akkor vegye ki a kartonból vagy a csomagolásból, amikor a nyomtatóba tölti. A karton és a csomagolás segít, hogy a papír tiszta, száraz és sima maradjon.

Előnyomott űrlapok és fejlécek kiválasztása

- Hosszanti szálirányú papírt használjon.
- Csak ofszetnyomtatással vagy mélynyomtatással készült űrlapokat és fejléceket használjon.
- Ne használjon durva vagy érdes felületű papírokat.
- Használjon olyan festéket, amelyet nem befolyásol a festékkazettában található gyanta. Az oxidálódó vagy olaj alapú festékek általában megfelelők; a latex festékek nem feltétlenül.
- A használandó nyomatról nyomtasson mintát az előnyomott űrlapokra és fejléces papírokra, mielőtt nagyobb mennyiséget vásárolna. Ez meghatározza, hogy az előnyomott űrlapokon és fejléces papírokon levő tinta befolyásolja-e a nyomtatás minőségét.
- Ha kétségei vannak, forduljon a papír szállítójához.
- Fejléces papír nyomtatásakor a megfelelő tájolással helyezze a papírt a nyomtatóba.

Támogatott papírméreték

| Papírméret | Normál 550 lapos tálca | 250 vagy 550 lapos külön megvá- sárolható tálca | Többcélú adagoló | Kétoldalas nyomtatás | Lapolvasó üveglapja | Automatikus lapadagoló |
|--|------------------------------|---|---------------------|-------------------------|------------------------|---------------------------|
| A4 210 x 297 mm (8,27 x 11,7 hüvelyk) | ✓ | ✓ | ✓ | ✓ | ✓ | ✓ |
| A5 Álló tájolás (SEF) 148 x 210 mm (5,83 x 8,27 hüvelyk) | ✓ | ✓ | ✓ | X | ✓ | ✓ |
| A5 Fekvő tájolás (LEF)¹ 210 x 148 mm (8,27 x 5,83 hüvelyk) | ✓ | X | ✓ | X | ✓ | ✓ |
| A6 105 x 148 mm (4,13 x 5,83 hüvelyk) | ✓ | X | ✓ | X | ✓ | ✓ |
| JIS B5 182 x 257 mm (7,17 x 10,1 hüvelyk) | ✓ | ✓ | ✓ | X | ✓ | ✓ |
| Oficio (Mexico) 216 x 340 mm (8,5 x 13,4 hüvelyk) | ✓ | ✓ | ✓ | ✓ | ✓ | ✓ |
| Hagaki 100 x 148 mm (3,93 x 5,83 hüvelyk) | X | X | ✓ | X | ✓ | X |
| Statement 139,7 x 215,9 mm (5,5 x 8,5 hüvelyk) | ✓ | ✓ | ✓ | X | ✓ | ✓ |
| Executive 184,2 x 266,7 mm (7,25 x 10,5 hüvelyk) | ✓ | ✓ | ✓ | X | ✓ | ✓ |
| Letter 215,9 x 279,4 mm (8,5 x 11 hüvelyk) | ✓ | ✓ | ✓ | ✓ | ✓ | ✓ |

¹ Az alapértelmezett támogatás a rövidebb oldalú adagolás.

² Ha az Univerzális érték van kiválasztva, az oldal 215,90 x 355,60 mm-re (8,5 x 14 hüvelykre) van formázva, hacsak a méret nincs megadva az alkalmazásban.

³ A papírnak legalább 210 mm (8,27 hüvelyk) szélesnek és 279,4 mm (11 hüvelyk) hosszúnak kell lennie a kétoldalas nyomtatáshoz.

| Papírméret | Normál 550 lapos tálca | 250 vagy 550 lapos külön megvásárolható tálca | Többcélú adagoló | Kétoldalas nyomtatás | Lapolvasó üveglapja | Automatikus lapadagoló |
|---|------------------------|---|------------------|----------------------|---------------------|------------------------|
| Legal 215,9 x 355,6 mm (8,5 x 14 hüvelyk) | ✓ | ✓ | ✓ | ✓ | ✓ | ✓ |
| Folio 215,9 x 330,2 mm (8,5 x 13 hüvelyk) | ✓ | ✓ | ✓ | ✓ | ✓ | ✓ |
| Universal² 105 x 148 mm – 215,9 x 359,92 mm (4,13 x 5,83 hüvelyk – 8,5 x 14,17 hüvelyk) | ✓ | ✓ | X | ✓ ³ | X | ✓ |
| Universal² 76,2 x 127 mm – 215,9 x 359,92 mm (3 x 5,83 hüvelyk – 8,5 x 14,17 hüvelyk) | X | X | ✓ | X | X | X |
| Universal² 25,4 x 25,4 mm – 215,9 x 355,6 mm (1 x 1 hüvelyk – 8,5 x 14 hüvelyk) | X | X | X | X | ✓ | X |
| 7 3/4 boríték 98,4 x 190,5 mm (3,875 x 7,5 hüvelyk) | X | X | ✓ | X | ✓ | X |
| 9-es boríték 98,4 x 225,4 mm (3,875 x 8,9 hüvelyk) | X | X | ✓ | X | ✓ | X |
| 10-es boríték 104,8 x 241,3 mm (4,12 x 9,5 hüvelyk) | X | X | ✓ | X | ✓ | X |
| DL boríték 110 x 220 mm (4,33 x 8,66 hüvelyk) | X | X | ✓ | X | ✓ | X |

¹ Az alapértelmezett támogatás a rövidebb oldalú adagolás.

² Ha az Univerzális érték van kiválasztva, az oldal 215,90 x 355,60 mm-re (8,5 x 14 hüvelykre) van formázva, hacsak a méret nincs megadva az alkalmazásban.

³ A papírnak legalább 210 mm (8,27 hüvelyk) szélesnek és 279,4 mm (11 hüvelyk) hosszúnak kell lennie a kétoldalas nyomtatáshoz.

| Papírméret | Normál 550 lapos tálca | 250 vagy 550 lapos külön megvásárolható tálca | Többcélú adagoló | Kétoldalas nyomtatás | Lapolvasó üveglapja | Automatikus lapadagoló |
|---|------------------------|---|------------------|----------------------|---------------------|------------------------|
| C5 boríték 162 x 229 mm (6,38 x 9,01 hüvelyk) | X | X | ✓ | X | ✓ | X |
| B5 boríték 176 x 250 mm (6,93 x 9,84 hüvelyk) | X | X | ✓ | X | ✓ | X |
| Egyéb boríték 76,2 x 127 mm – 215,9 x 359,92 mm (3 x 5,83 hüvelyk – 8,5 x 14,17 hüvelyk) | X | X | ✓ | X | ✓ | X |

¹ Az alapértelmezett támogatás a rövidebb oldalú adagolás.

² Ha az Univerzális érték van kiválasztva, az oldal 215,90 x 355,60 mm-re (8,5 x 14 hüvelykre) van formázva, hacsak a méret nincs megadva az alkalmazásban.

³ A papírnak legalább 210 mm (8,27 hüvelyk) szélesnek és 279,4 mm (11 hüvelyk) hosszúnak kell lennie a kétoldalas nyomtatáshoz.

Támogatott papírtípusok

| Papírtípus | Normál 550 lapos tálca | 250 vagy 550 lapos külön megvásárolható tálca | Többcélú adagoló | Kétoldalas nyomtatás | Automatikus lapadagoló |
|-------------------------|------------------------|---|------------------|----------------------|------------------------|
| Normál papír | ✓ | ✓ | ✓ | ✓ | ✓ |
| Kártya | X | X | ✓ | X | X |
| Újrahasznosított | ✓ | ✓ | ✓ | ✓ | ✓ |
| Papírcímkék* | ✓ | ✓ | ✓ | X | X |
| Bankpostapapír | ✓ | ✓ | ✓ | ✓ | ✓ |
| Fejléces papír | ✓ | ✓ | ✓ | ✓ | ✓ |
| Előnyomott | ✓ | ✓ | ✓ | ✓ | ✓ |
| Színes papír | ✓ | ✓ | ✓ | ✓ | ✓ |
| Könnyű papír | ✓ | ✓ | ✓ | ✓ | ✓ |
| Nehéz papír | ✓ | ✓ | ✓ | ✓ | ✓ |

* Egyoldalas papírcímkék alkalmankénti használata támogatott havonta legfeljebb 20 oldalig. A műanyag, a gyógyszerári és a kétoldalas címkék nem támogatottak.

| Papírtípus | Normál 550 lapos tálca | 250 vagy 550 lapos külön megvásárolható tálca | Többcélú adagoló | Kétoldalas nyomtatás | Automatikus lapadagoló |
|-----------------------|------------------------|---|------------------|----------------------|------------------------|
| Durva/karton | ✓ | ✓ | ✓ | ✓ | ✓ |
| Boríték | X | X | ✓ | X | X |
| Boríték (durva papír) | X | X | ✓ | X | X |

* Egyoldalas papírcímkék alkalmankénti használata támogatott havonta legfeljebb 20 oldalig. A műanyag, a gyógyszerári és a kétoldalas címkék nem támogatottak.

Támogatott papírsúlyok

| Normál 550 lapos tálca | 250 vagy 550 lapos külön megvásárolható tálca | Többcélú adagoló | Kétoldalas nyomtatás* | Automatikus lapadagoló |
|--|--|--|---|--|
| 60-120 g/m ² (16–32 fontos bankpostapapír) | 60-120 g/m ² (16–32 fontos bankpostapapír) | 60–216 g/m ² (16–58 fontos bankpostapapír) | 60-90 g/m ² (16–24 fontos bankpostapapír) | 52–120 g/m ² (14–32 fontos bankpostapapír) |

* Nem támogatja a kártyákat, a címkéket és a borítékokat.

Beállítás, telepítés és konfigurálás

A nyomtató helyének kiválasztása

- Hagyjon elég helyet a tálcák, fedelek és ajtók kinyitásához, illetve hardveropciók telepítéséhez.
- Elektromos aljzat közelébe helyezze a nyomtatót.

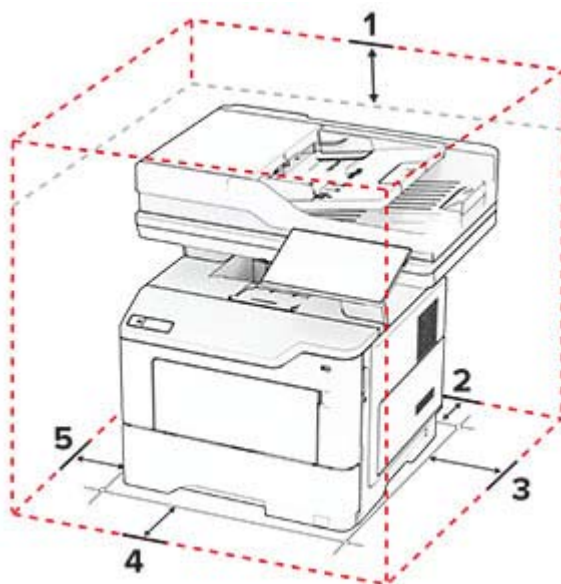
⚠ VIGYÁZAT – SÉRÜLÉSVESZÉLY: A tűzveszély és az áramütés elkerülése érdekében a tápkábelt közvetlenül egy, a készülékhez közeli, könnyen hozzáférhető, megfelelő besorolású és megfelelően földelt konnektorba csatlakoztassa.

⚡ VIGYÁZAT – ÁRAMÜTÉS VESZÉLYE: Az áramütés kockázatának elkerülése érdekében ne helyezze a terméket víz közelébe vagy nedves helyekre.

- Győződjön meg róla, hogy a helyiségben a légmozgás megfelel az ASHRAE 62 szabvány vagy a CEN Technical Committee 156 szabvány legutolsó verziójának.
- A készüléket egy sima, szilárd és stabil felületre helyezze.
- A nyomtatót:
 - Tartsa tisztán, szárazon és pormentesen.
 - Tartsa távol tűzőkapcsoktól és gemkapcsoktól.
 - Tartsa távol a légkondicionálók, fűtőtestek vagy ventilátorok közvetlen légmozgásától.
 - Ne tegye ki közvetlen napfénynek vagy túlzott nedvességnek.
- Tartsa be az ajánlott hőmérsékleti értékeket, és kerülje az ingadozásokat:

| | |
|------------------------|-------------------------|
| Környezeti hőmérséklet | 10–32,2 °C (50–90 °F) |
| Tárolási hőmérséklet | 15,6–32,2 °C (60–90 °F) |

- A megfelelő szellőzés érdekében tartsa be a következő javasolt távolságokat:



| | | |
|---|-------|-----------------------|
| 1 | Felül | 305 mm (12 hüvelyk) |
| 2 | Hátul | 100 mm (3,94 hüvelyk) |

| | | |
|---|--------------|--|
| 3 | Jobb oldalon | 76,2 mm (3 hüvelyk) |
| 4 | Elöl | 305 mm (12 hüvelyk) Megj.: A nyomtató előtt legalább 76 mm (3 hüvelyk) helyet kell hagyni. |
| 5 | Bal oldalon | 110 mm (4,33 hüvelyk) |

A kábelek csatlakoztatása

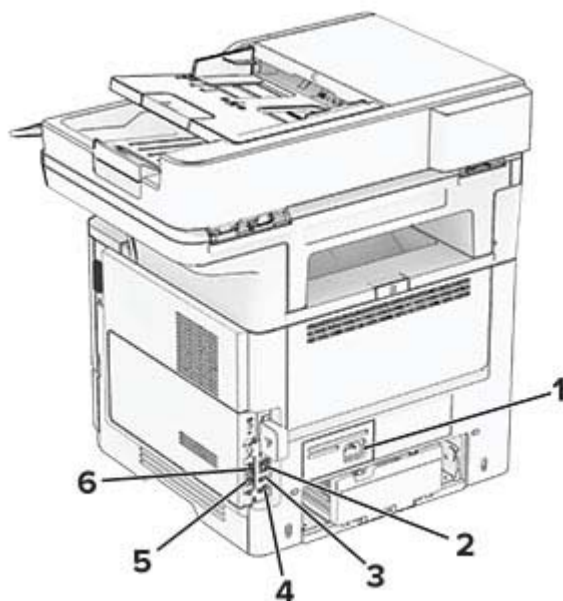
⚠ VIGYÁZAT – ÁRAMÜTÉS VESZÉLYE: Az áramütés elkerülése érdekében zivataros időben ne helyezze üzembe a készüléket, illetve ne csatlakoztasson hozzá kábeleket, vagy elektromos berendezéseket, például a tápkábelt, a faxfunkciót vagy a telefont.

⚠ VIGYÁZAT – SÉRÜLÉSVESZÉLY: A tűzveszély és az áramütés elkerülése érdekében a tápkábelt közvetlenül egy, a készülékhez közeli, könnyen hozzáférhető, megfelelő besorolású és megfelelően földelt konnektorba csatlakoztassa.

⚠ VIGYÁZAT – SÉRÜLÉSVESZÉLY: A tűzveszély és az áramütés elkerülése érdekében csak a termékhez kapott vagy a gyártó által hitelesített tápkábelt használja.

⚠ VIGYÁZAT – SÉRÜLÉSVESZÉLY: Ha a terméket a nyilvános telefonhálózathoz csatlakoztatja, a tűzveszély csökkentése érdekében csak 26 AWG, vagy nagyobb keresztmetszetű telekommunikációs (RJ-11) kábelt használjon. Ausztráliai felhasználás esetén a kábelnek az ausztrál kommunikációs és médiahatóság által jóváhagyottnak kell lennie.

Figyelem – sérülésveszély: Az adatvesztés és a nyomtató hibás működésének elkerülése érdekében nyomtatás közben ne érjen az USB-kábelhez, a vezeték nélküli hálózati adapterhez, valamint a nyomtató ábrán jelzett részeihez.



| | Nyomtatóport | Funkció |
|---|-----------------------|--|
| 1 | Tápkábel csatlakozója | Csatlakoztassa a nyomtatót egy megfelelően földelt konnektorhoz. |
| 2 | Ethernet-port | A nyomtató hálózathoz csatlakoztatása. |

| | Nyomtatóport | Funkció |
|---|------------------|---|
| 3 | USB-port | Billentyűzetet vagy bármely más, kompatibilis kiegészítő csatlakoztatása. |
| 4 | USB-nyomtatóport | A nyomtató számítógéphez csatlakoztatása. |
| 5 | EXT-port | További eszközök (telefon vagy üzenetrögzítő) csatlakoztatása a nyomtatóhoz és a telefonvonalhoz. Akkor használja ezt a portot, ha a nyomtatóhoz nem tartozik dedikált faxvonal, és az országa, illetve régiója támogatja ezt a kapcsolati módot. |
| 6 | LINE-port | A nyomtató csatlakoztatása aktív telefonvonalhoz, normál fali csatlakozóval (RJ-11), DSL-szűrővel, VoIP-adapterrel vagy egyéb olyan adapterrel, amely lehetővé teszi a telefonvonalhoz való hozzáférést faxküldés és -fogadás céljából. |

A kezdőképernyő-alkalmazások beállítása és használata

A kezdőképernyő használata

Megj.: A kezdőképernyő a kezdőképernyő testre szabási beállításaitól, a rendszergazdai beállítástól és az aktív beágyazott megoldásoktól függően változhat.



| # | Ikon | Funkció |
|---|---------------------------|--|
| 1 | Leállítás vagy Mégse gomb | Aktuális feladat leállítása. |
| 2 | Másolás | Másolatok készítése. |
| 3 | Nyelv módosítása | Nyelv kiválasztása a nyomtató kijelzőjén. |
| 4 | E-mail | E-mail küldése. |
| 5 | beállítások | A nyomtató menüinek elérése. |
| 6 | Fax | Faxküldés. |
| 7 | Címjegyzék | Névjegyek elérése, létrehozása és rendezése. |

| # | Ikon | Funkció |
|----|----------------------------------|--|
| 8 | Állapot/Kellékanyagok | <ul style="list-style-type: none"> Figyelmeztető vagy hibüzenet megjelenítése, amikor a feldolgozás folytatásához beavatkozás szükséges. További információkat tekinthet meg a nyomtató figyelmeztetéséről vagy üzenetéről, illetve azok törléséről. <p>Megj.: A kezdőképernyő felső részének megérintése ehhez a beállításhoz is hozzáférést biztosít.</p> |
| 9 | Felfüggesztett feladatok | Az összes aktuális függő nyomtatási feladat megjelenítése. |
| 10 | Feladatsor | Az összes nyomtatási feladat megjelenítése. Megj.: A kezdőképernyő felső részének megérintése ehhez a beállításhoz is hozzáférést biztosít. |
| 11 | USB-meghajtó | Fényképek és dokumentumok megtekintése, kiválasztása vagy nyomtatása flash meghajtóról. |
| 12 | Profilok beolvasása | Dokumentumok beolvasása és mentése közvetlenül a számítógépre. |
| 13 | FTP | Dokumentumok beolvasása és mentése közvetlenül FTP-kiszolgálóra. |
| 14 | Könyvjelzők | Az összes könyvjelző rendezése. |
| 15 | Merevlemez | Dokumentumok megtekintése, kiválasztása és kezelése merevlemezről vagy intelligens tárolómeghajtóról. |
| 16 | Hálózati mappa | Beolvasás hálózati mappába vagy hálózati helyre. |
| 17 | Start gomb | A kiválasztott módtól függő feladat elindítása. |
| 18 | Képernyőn megjelenő billentyűzet | Számok és szimbólumok megadása a beviteli mezőkben. |

A kezdőképernyő testreszabása

1 Nyisson meg egy webböngészőt, és írja be a nyomtató IP-címét a címmezőbe.

Megjegyzések:

- Tekintse meg a nyomtató IP-címét a nyomtató kezdőképernyőjén. Az IP-cím számok négyelemű, pontokkal elválasztott halmaza, például 123.123.123.123.
- Ha proxykiszolgálót használ, átmenetileg tiltsa le azt a weboldal megfelelő betöltése érdekében.

2 Kattintson a **Beállítások > Eszköz > Kezdőképernyő testreszabása** elemre.

3 Próbálkozzon az alábbiakkal:

- Ha ikont szeretne hozzáadni a főképernyőn, kattintson a **+** gombra, válassza ki az alkalmazás nevét, majd kattintson a **Hozzáadása** lehetőségre.
- Ha ikont szeretne eltávolítani a főképernyőről, válassza ki az alkalmazás nevét, majd kattintson az **Eltávolítás** lehetőségre.
- Az alkalmazások nevének személyre szabásához válassza ki az alkalmazás nevét, kattintson a **Szerkesztés** gombra, majd módosítsa a nevet.
- Az alkalmazások nevének visszaállításához válassza ki az alkalmazás nevét, kattintson a **Szerkesztés** gombra, majd válassza ki az **Alkalmazáscímke visszaállítása** lehetőséget.
- Amennyiben nagyobb helyet szeretne az alkalmazások között, kattintson a **+** gombra, válassza ki az **ÜRES HELY** elemet, majd kattintson a **Hozzáadás** lehetőségre.

- Az alkalmazások elrendezéséhez húzza az alkalmazásneveket a kívánt sorrendbe.
- Az alapértelmezett főképernyő visszaállításához kattintson a **Főképernyő visszaállítása** gombra.

4 Alkalmazza a módosításokat.

A Scan Center beállítása

- 1 Érintse meg a kezdőképernyőn a **Scan Center** parancsot.
- 2 Válasszon ki és hozzon létre egy célhelyet, majd végezze el a beállítások konfigurálását.

Megjegyzések:

- Hálózati célhely létrehozásakor addig érvényesítse és módosítsa a beállításokat, amíg már nem történnek hibák.
- Csak a beágyazott webkiszolgáló segítségével létrehozott célhelyek kerülnek mentésre. További tudnivalók a megoldás dokumentációjában találhatóak.

3 Alkalmazza a módosításokat.

Parancsikon létrehozása

- 1 Érintse meg a kezdőképernyőn a **Hivatkozásközpont** parancsot.

Megj.: Előfordulhat, hogy az ikon és a név megváltozott. További tájékoztatásért forduljon a rendszergazdához.

- 2 Válasszon egy nyomtatófunkciót, majd érintse meg a **Parancsikon létrehozása** lehetőséget.

Megj.: A biztonságos e-mail funkció nem támogatott.

- 3 Konfigurálja a beállításokat, majd érintse meg a **Mentés** lehetőséget.

- 4 Írjon be egy egyedi parancsikonnevet.

Megj.: Legfeljebb 25 karaktert használjon, hogy a nevek teljesen kiférjenek a kezdőképernyőn.

- 5 Érintse meg az **OK** gombot.

Az alkalmazás automatikusan létrehoz egy egyedi parancsikonszámot.

Megj.: A parancsikon elindításához érintse meg a , majd a # elemet, majd adja meg a parancsikon számát.

Kártya másolása funkció beállítása

- 1 Nyisson meg egy webböngészőt, és írja be a nyomtató IP-címét a címmezőbe.

Megjegyzések:

- Tekintse meg a nyomtató IP-címét a nyomtató kezdőképernyőjén. Az IP-cím számok négyelemű, pontokkal elválasztott halmaza, például 123.123.123.123.
- Ha proxykiszolgálót használ, átmenetileg tiltsa le azt a weboldal megfelelő betöltése érdekében.

- 2 Kattintson az **Alkalmazások** > **Kártya másolása** > **Konfigurálás** elemre.

Megjegyzések:

- Győződjön meg róla, hogy az Ikon megjelenítése funkció engedélyezve van.
- Győződjön meg róla, hogy az E-mail beállítások és a Hálózatmegosztási beállítások konfigurálva vannak.
- Kártya beolvasásakor a beolvasás felbontása ne legyen nagyobb mint 200 dpi színes, illetve 400 dpi fekete-fehér dokumentum esetén.
- Több kártya beolvasásakor a beolvasás felbontása ne legyen nagyobb mint 150 dpi színes, illetve 300 dpi fekete-fehér dokumentum esetén.

3 Alkalmazza a módosításokat.

Megj.: Több kártya beolvasásához nyomtató-merevlemez vagy egy intelligens tárolómeghajtó szükséges.

Megjelenés testreszabásának használata

Az alkalmazás használata előtt ne felejtse el engedélyezni és konfigurálni a képernyővédő, a diavetítés és a háttérkép beállításait az Embedded Web Server kiszolgálón.

A képernyővédő és a diavetítés képeinek kezelése

1 Kattintson a beágyazott webkiszolgálón az **Alkalmazások > Megjelenés testreszabása > Konfigurálás** opcióra.

2 A Képernyővédő és diavetítési képek részénél adjon hozzá, szerkesszen vagy töröljön egy képet.

Megjegyzések:

- Legfeljebb 10 képet adhat hozzá.
- Bekapcsolt állapotban az állapotikonok csak akkor jelennek meg a képernyővédőn, ha hibák, figyelmeztetések vagy felhőalapú értesítések vannak a rendszerben.

3 Alkalmazza a módosításokat.

Háttérkép módosítása

1 Érintse meg a **Háttérkép módosítása** elemet a kezdőképernyőn.

2 Válassza ki a használni kívánt képet.

3 Alkalmazza a módosításokat.

Diavetítés futtatása flash-meghajtóról

1 Helyezzen be egy flash-meghajtót az elülső USB-portba.

2 Érintse meg a kezdőképernyőn a **Diavetítés** opciót.

Megj.: A diavetítés indítását követően eltávolíthatja a flash-meghajtót, de a nyomtató nem fogja tárolni a képeket. Ha a diavetítés leáll, a képek megtekintéséhez helyezze vissza a flash-meghajtót.

Könyvjelzők kezelése

Könyvjelzők létrehozása

Használjon könyvjelzőket a kiszolgálókon vagy az interneten tárolt, gyakran felkeresett dokumentumok nyomtatásához.

1 Nyisson meg egy webböngészőt, és írja be a nyomtató IP-címét a címmezőbe.

Megjegyzések:

- Tekintse meg a nyomtató IP-címét a nyomtató kezdőképernyőjén. Az IP-cím számok négyelemű, pontokkal elválasztott halmaza, például 123.123.123.123.
- Ha proxykiszolgálót használ, átmenetileg tiltsa le azt a weboldal megfelelő betöltése érdekében.

2 Kattintson a **Könyvjelzők > Könyvjelző hozzáadása** elemre, majd írjon be egy könyvjelzőnevet.

3 Válasszon ki egy címprotokolltípust, majd tegye a következők egyikét:

- HTTP és HTTPS esetén írja be a könyvjelzőzni kívánt URL-címet.
- HTTPS esetében az állomásnevet használja az IP-cím helyett. Például gépelje be a **myWebsite.com/sample.pdf** szöveget a **123.123.123.123/sample.pdf** helyett. Győződjön meg arról, hogy az állomásnév megegyezik a kiszolgálótanúsítvány CN (Common Name) értékével. Ha további információra van szüksége azzal kapcsolatban, hogyan juthat hozzá a kiszolgálótanúsítványban található CN-értékhez, tekintse meg böngészőjének súgóját.
- FTP esetén írja be az FTP-címet. Például **myServer/myDirectory**. Írja be az FTP-portot. A 21. port az alapértelmezett port a parancsküldéshez.
- Az SMB mezőbe írja be a hálózati mappa címét. Például **myServer/myShare/myFile.pdf**. Írja be a hálózati tartomány nevét.
- Szükség esetén válassza ki a hitelesítés típusát az FTP-hez és az SMB-hez.

A könyvjelzőhöz való hozzáférés korlátozása érdekében adjon meg egy PIN-kódot.

Megj.: Az alkalmazás a következő fájlformátumokat támogatja: PDF, JPEG, TIFF és HTML-alapú weboldalak. A DOCX-hez és az XLSX-hez hasonló egyéb fájlformátumok támogatottak egyes nyomtatómodelleken.

4 Kattintson a **Mentés** gombra.

Mappák létrehozása

1 Nyisson meg egy webböngészőt, és írja be a nyomtató IP-címét a címmezőbe.

Megjegyzések:

- Tekintse meg a nyomtató IP-címét a nyomtató kezdőképernyőjén. Az IP-cím számok négyelemű, pontokkal elválasztott halmaza, például 123.123.123.123.
- Ha proxykiszolgálót használ, átmenetileg tiltsa le azt a weboldal megfelelő betöltése érdekében.






2 Kattintson a **Könyvjelzők > Mappa hozzáadása** elemre, majd írjon be egy mappanevet.

Megj.: A mappához való hozzáférés korlátozása érdekében adjon meg egy PIN-kódot.

3 Kattintson a **Mentés** gombra.

Megj.: Mappákat vagy könyvjelzőket hozhat létre egy mappán belül. A könyvjelző létrehozását lásd: ["Könyvjelzők létrehozása" itt: 23. oldal.](#)

Partnerek kezelése

- 1 A kezdőképernyőn érintse meg a **Címjegyzék** lehetőséget.
- 2 Próbálkozzon az alábbiakkal:
 - Névjegy hozzáadásához érintse meg a  gombot a képernyő tetején, majd érintse meg a **Névjegy létrehozása** elemet. Ha szükséges, adja meg a bejelentkezés módját, hogy lehetővé tegye az alkalmazások számára a hozzáférést.
 - Névjegy törléséhez érintse meg a  gombot a képernyő tetején, érintse meg a **Névjegy törlése** elemet, majd válassza ki a névjegyet.
 - A névjegy-információk szerkesztéséhez érintse meg a névjegy nevét.
 - Csoport létrehozásához érintse meg a  gombot a képernyő tetején, majd érintse meg a **Csoport létrehozása** elemet. Ha szükséges, adja meg a bejelentkezés módját, hogy lehetővé tegye az alkalmazások számára a hozzáférést.
 - Csoport törléséhez érintse meg a  gombot a képernyő tetején, érintse meg a **Csoport törlése** elemet, majd válassza ki a csoportot.
 - Névjegycsoport szerkesztéséhez érintse meg a **CSOPORTOK** > elemet, válassza ki a csoport nevét, >  > majd válassza ki az elvégezni kívánt műveletet.
- 3 Alkalmazza a módosításokat.

A kisegítő funkciók telepítése és használata

Hangutasítások aktiválása

A kezdőképernyőről

- 1 Egy mozdulattal húzza el balra, majd felfelé a képernyőn egy ujját, amíg hangüzenetet nem hall.
Megj.: Beépített hangszórók nélküli nyomtatómodell esetén használjon fejhallgatót az üzenet meghallgatásához.
- 2 Két ujjal érintse meg az **OK** gombot.
Megj.: Ha a mozdulat nem működik, fejtse ki nagyobb nyomást.

A billentyűzetről

- 1 Tartsa nyomva az **5**-ös billentyűt, amíg egy hangüzenetet nem hall.
Megj.: Beépített hangszórók nélküli nyomtatómodell esetén használjon fejhallgatót az üzenet meghallgatásához.
- 2 Nyomja meg a **Tab** billentyűt, hogy az OK gombhoz navigálja a fókuszkurzort, majd nyomja meg az **Enter** billentyűt.

Megjegyzések:

- Ha a hangutasítások aktiválva vannak, mindig két ujjal válassza ki a kijelzõn lévõ elemeket.
- A hangutasítások korlátozott számú nyelvet támogatnak.

Hangutasítások inaktíválása

1 Egy mozdulattal húzza el balra, majd felfelé a képernyőn egy ujját, amíg hangüzenetet nem hall.

Megj.: Beépített hangszórók nélküli nyomtatómodell esetén használjon fejhallgatót az üzenet meghallgatásához.

2 Két ujjal végezze a következők egyikét:

- Érintse meg a **Hangutasítás**, majd az **OK** gombot.
- Érintse meg a **Mégse** gombot.

Megj.: Ha a mozdulat nem működik, fejtessen ki nagyobb nyomást.

A következők egyikével is inaktíválhatja a hangutasításokat:

- Két ujjal koppintson duplán a főképernyőn.
- Nyomja meg a tápkapcsolót, hogy Alvó vagy Hibernált üzemmódba kapcsolja a nyomtatót.

Navigáció a képernyőn kézmozdulatok segítségével

Megjegyzések:

- A legtöbb kézmozdulatot csak akkor lehet használni, ha a hangutasítások aktiválva vannak.
- A nagyítás és a széthúzó ujjmozdulatok használatához engedélyezze a Nagyítás opciót.
- Karakterek begépeléséhez és bizonyos beállítások módosításához használjon fizikai billentyűzetet.

| Kézmozdulat | Funkció |
|---|---|
| Balra, majd felfelé húzás egy ujjal | Kisegítő lehetőségek mód elindítása. A Kisegítő lehetőségek módból ugyanezzel a mozdulattal léphet ki. Megj.: Ugyanez a mozdulat használható a nyomtató normál üzemmódjában is. |
| Dupla koppintás egy ujjal | Egy beállítás vagy elem kiválasztása a képernyőn. |
| Dupla koppintás a főképernyő ikonjára két ujjal | A Kisegítő lehetőségek mód inaktíválása. |
| Tripla koppintás egy ujjal | Szövegek és képek nagyítása vagy kicsinyítése. |
| Jobbra húzás vagy lefelé húzás egy ujjal | Lépés a képernyő következő elemére. |
| Balra húzás vagy felfelé húzás egy ujjal | Lépés a képernyő előző elemére. |
| Felfelé húzás, majd lefelé húzás egy ujjal | Lépés a képernyő első elemére. |
| Pásztázás | A nagyított kép olyan részeihez férhet hozzá, melyek a képernyő keretén kívülre esnek. Megj.: Két ujjal húzhat el egy kinagyított képet. |
| Felfelé húzás, majd jobbra húzás egy ujjal | Hangerő növelése. Megj.: Ugyanez a mozdulat használható a nyomtató normál üzemmódjában is. |
| Lefelé húzás, majd jobbra húzás egy ujjal | Hangerő csökkentése. Megj.: Ugyanez a mozdulat használható a nyomtató normál üzemmódjában is. |
| Felfelé húzás, majd balra húzás egy ujjal | Kilépés az alkalmazásból, majd visszatérés a kezdőképernyőre. |

| Kézmozdulat | Funkció |
|--|-----------------------------------|
| Lefelé húzás, majd balra húzás egy ujjal | Visszalépés az előző beállításra. |

A képernyőn megjelenő billentyűzet használata

A képernyőn megjelenő billentyűzet megjelenésekor tegye a következők egyikét:

- Érintsen meg egy gombot a bejelentéshez, és írja be a karaktert a mezőbe.
- Húzza végig az ujját különböző karaktereken a bejelentéshez, majd írja be a karaktert a mezőbe.
- Érintsen meg egy szövegdobozt két ujjával a mezőben lévő karakterek bejelentéséhez.
- Érintse meg a **Törlés** billentyűt a karakterek törléséhez.

Nagyítás üzemmód engedélyezése

1 Egy mozdulattal húzza el balra, majd felfelé a képernyőn egy ujját, amíg hangüzenetet nem hall.

Megj.: Beépített hangszórók nélküli nyomtatómodell esetén használjon fejhallgatót az üzenet meghallgatásához.

2 Két ujjal végezze a következőket:

- Érintse meg a **Nagyítás üzemmód** lehetőséget.
- Érintse meg az **OK** gombot.

Megj.: Ha a mozdulat nem működik, fejtse ki nagyobb nyomást.

A nagyított képernyőn történő navigálással kapcsolatos további információért lásd: [“Navigáció a képernyőn kézmozdulatok segítségével” itt: 25. oldal.](#)

A hangutasítások beszédsebességének beállítása


- 1** A kezdőképernyőn válassza ki a **Beállítások > Eszköz > Kisegítő lehetőségek > Beszédsebesség** elemeket.
- 2** Válassza ki a beszédsebességet.

Az alapértelmezett fejhallgató-hangerő módosítása

- 1** A kezdőképernyőn válassza ki a **Beállítások > Eszköz > Kisegítő lehetőségek** lehetőséget.
- 2** A fejhallgató hangerejének módosítása.

Megj.: A hangerő az alapértelmezett értékre áll vissza a Kisegítő lehetőségek üzemmódból való kilépést követően, amikor a nyomtató alvó vagy hibernált üzemmódból felébred.

Az alapértelmezett belső hangszóróhangerő módosítása

- 1** Érintse meg a kezdőképernyőn a(z)  lehetőséget.
- 2** Állítsa be a hangerőt.

Megjegyzések:

- Ha a csendes üzemmód engedélyezve van, akkor ki vannak kapcsolva a hallható riasztások. Ez a beállítás lassítja a nyomtató működését.
- A hangerő az alapértelmezett értékre áll vissza a Kisegítő lehetőségek üzemmódból való kilépést követően, amikor a nyomtató alvó vagy hibernált üzemmódból felébred.

Hangos jelszavak vagy személyes azonosítószámok engedélyezése

- 1 A kezdőképernyőn válassza ki a **Beállítások > Eszköz > Kisegítő lehetőségek > Hangos jelszavak/PIN-ek** elemeket.
- 2 Engedélyezze a beállítást.

Nyomtató beállítása faxolásra**Az analóg faxot használó faxfunkció beállítása****Megjegyzések:**

- Néhány csatlakozási módszer csak bizonyos országokban vagy régiókban használható.
- Ha a faxolás funkció engedélyezve van, de nincs teljesen beállítva, a jelzőfény pirosan villoghat.
- Ha nem rendelkezik TCP/IP környezettel, a fax beállítási adatainak megadásához a nyomtató kezelőpanelét kell használnia.

Figyelem – sérülésveszély: Az adatvesztés és a nyomtatóhibák elkerülése érdekében fax küldése vagy fogadása közben ne érjen hozzá a kábelekhez és a nyomtató ábrán jelzett részéhez.



A kezelőpanel használata

- 1 A kezdőképernyőn érintse meg a következőket: **Beállítások > Fax > Fax beállítása > Általános faxbeállítások**.
- 2 Konfigurálja a beállításokat.

Embedded Web Server használata

- 1 Nyisson meg egy webböngészőt, és írja be a nyomtató IP-címét a címmezőbe.

Megjegyzések:

- Tekintse meg a nyomtató IP-címét a kezdőképernyőn. Az IP-cím számok négyelemű, pontokkal elválasztott halmaza, például 123.123.123.123.
- Ha proxykiszolgálót használ, átmenetileg tiltsa le azt a weboldal megfelelő betöltése érdekében.

- 2 Kattintson a következőre: **Beállítások > Fax > Fax beállítása > Általános faxbeállítások**.
- 3 Konfigurálja a beállításokat.
- 4 Alkalmazza a módosításokat.

A faxfunkció beállítása a faxkiszolgáló használatával

Megjegyzések:

- Ezzel a funkcióval faxüzeneteket küldhet olyan faxszolgáltatóknak, amelyek támogatják az e-mail-fogadást.
- Ez a funkció csak a kimenő faxüzeneteket támogatja. A faxfogadáshoz bizonyosodjon meg róla, hogy a nyomtatójához konfigurálva van egy eszközalapú faxmegoldás. Ilyen például az analóg fax vagy az IP-faxolás (FoIP).

- 1 Nyisson meg egy webböngészőt, és írja be a nyomtató IP-címét a címmezőbe.

Megjegyzések:

- Tekintse meg a nyomtató IP-címét a kezdőképernyőn. Az IP-cím számok négyelemű, pontokkal elválasztott halmaza, például 123.123.123.123.
- Ha proxykiszolgálót használ, átmenetileg tiltsa le azt a weboldal megfelelő betöltése érdekében.

- 2 Kattintson a **Beállítások > Fax** elemre.
- 3 A Fax mód menüből válassza ki **Faxkiszolgáló** opciót, majd kattintson a **Mentés** gombra.
- 4 Kattintson a **Faxkiszolgáló beállítása** opcióra
- 5 A Címjegyzék formátuma mezőbe írja be, hogy „[#]@myfax.com”, amelyben [#] a faxszám és myfax.com a faxszolgáltató tartománya.

Megjegyzések:

- Ha szükséges, konfigurálja a Válaszcím, a Címzett, vagy az Üzenet mezőket.
- Ha szeretné, hogy a nyomtató faxüzeneteket fogadjon, engedélyezze az eszközalapú faxfogadás beállítását. Bizonyosodjon meg róla, hogy az eszközalapú fax be van állítva.

- 6 Kattintson a **Mentés** gombra.

7 Kattintson a **Faxkiszolgáló e-mail beállításai** elemre, és tegye a következők egyikét:

- Engedélyezze az **E-mail SMTP-kiszolgáló használata** lehetőséget


Megj.: Ha az e-mail SMTP beállítások nincsenek konfigurálva, lásd: [“E-mail SMTP-beállítások konfigurálása” itt: 34. oldal.](#)


- Az SMTP-beállítások konfigurálása. További információért forduljon a e-mail-szolgáltatójához.


8 Alkalmazza a módosításokat.

Fax beállítása normál telefonvonal használatával

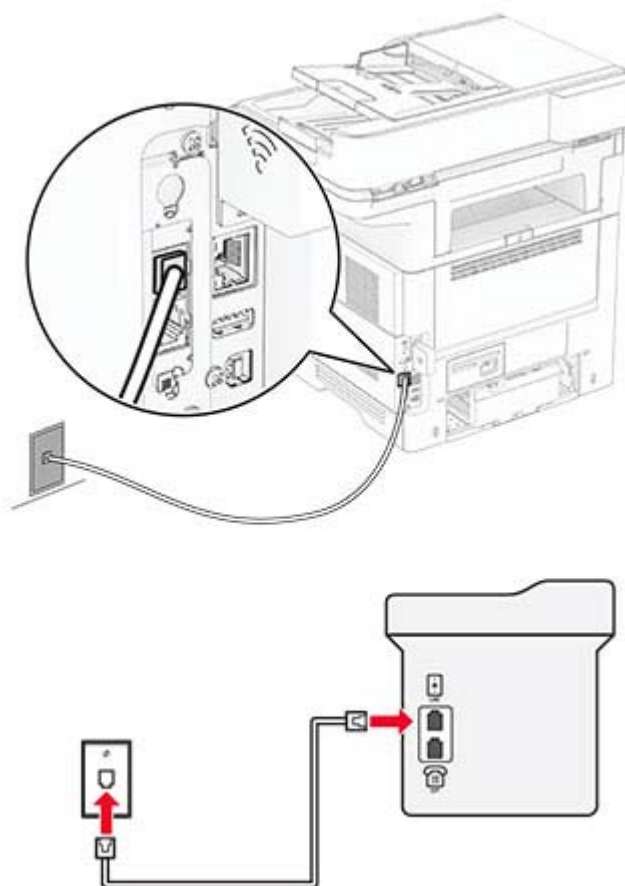
Megj.: Ezek az utasítások csak az analóg faxot támogató nyomtatókra vonatkoznak.

 **VIGYÁZAT – ÁRAMÜTÉS VESZÉLYE:** Az áramütés elkerülése érdekében zivataros időben ne helyezze üzembe a készüléket, illetve ne csatlakoztasson hozzá kábeleket, vagy elektromos berendezéseket, például a tápkábelt, a faxfunkciót vagy a telefont.

 **VIGYÁZAT – ÁRAMÜTÉS VESZÉLYE:** Az áramütés kockázatának elkerülése érdekében ne használja a faxot villámlással járó vihar idején.

 **VIGYÁZAT – SÉRÜLÉSVESZÉLY:** Ha a terméket a nyilvános telefonhálózathoz csatlakoztatja, a tűzveszély csökkentése érdekében csak 26 AWG, vagy nagyobb keresztmetszetű telekommunikációs (RJ-11) kábelt használjon. Ausztráliai felhasználás esetén a kábelnek az ausztrál kommunikációs és médiahatóság által jóváhagyottnak kell lennie.

1. konfiguráció: A nyomtató dedikált faxvonalhoz csatlakozik



1 Csatlakoztassa a telefonkábel egyik végét a nyomtató telefonvonal-portjához.

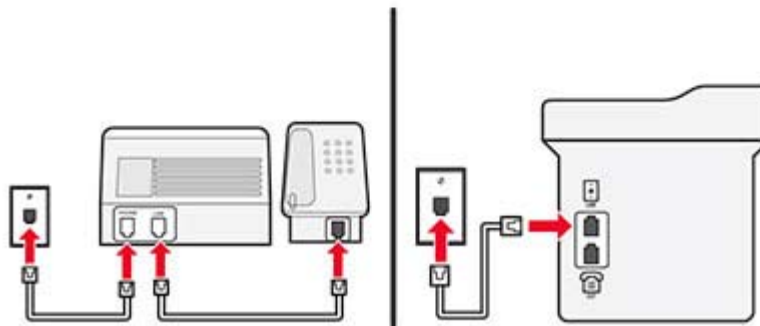
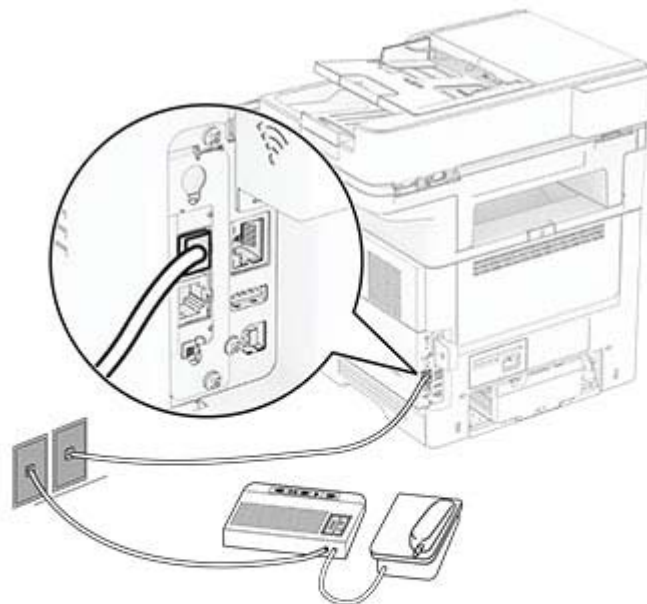
2 A kábel másik végét csatlakoztassa egy aktív analóg fali telefonaljzathoz.

Megjegyzések:

- Beállíthatja, hogy a nyomtató automatikusan (Automatikus válasz **Be**) vagy manuálisan (Automatikus válasz **Ki**) fogadja a faxokat.
- Ha azt szeretné, hogy a nyomtató automatikusan fogadja a faxokat, állítsa be a kívánt csengésszámot, amely után a nyomtató válaszol.

2. konfiguráció: A nyomtató egy üzenetrögzítővel közösen használja a telefonvonalat

Megj.: Ha előfizet a megkülönböztető csengetési minta szolgáltatásra, akkor győződjön meg róla, hogy a megfelelő csengetési mintát rendeli a nyomtatóhoz. Ellenkező esetben a nyomtató még akkor sem fogadja a faxokat, ha Ön az automatikus fogadást állította be.

Külön fali aljzathoz csatlakoztatva

1 Csatlakoztassa a telefonkábel egyik végét a nyomtató telefonvonal-portjához.

2 A kábel másik végét csatlakoztassa egy aktív analóg fali telefonaljzathoz.

Megjegyzések:

- Ha csak egy telefonszám tartozik a telefonfonalhoz, akkor állítsa automatikus faxfogadásra a nyomtatót.
- Állítsa be, hogy a nyomtató az üzenetrögzítő után két csengéssel válaszoljon a hívásra. Ha például az üzenetrögzítő négy csengés után veszi fel a hívást, állítsa a nyomtató Csengések a válaszig beállítását **6** csengésre.

Fax beállítása olyan országokban vagy régiókban, amelyekben különböző fali telefonaljzat van használatban

Megj.: Ezek az utasítások csak az analóg faxot támogató nyomtatókra vonatkoznak.

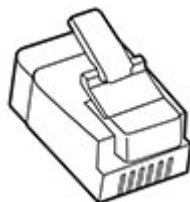
⚠ VIGYÁZAT – ÁRAMÜTÉS VESZÉLYE: Az áramütés elkerülése érdekében zivataros időben ne helyezze üzembe a készüléket, illetve ne csatlakoztasson hozzá kábeleket, vagy elektromos berendezéseket, például a tápkábelt, a faxfunkciót vagy a telefont.

⚠ VIGYÁZAT – ÁRAMÜTÉS VESZÉLYE: Az áramütés kockázatának elkerülése érdekében ne használja a faxot villámlással járó vihar idején.

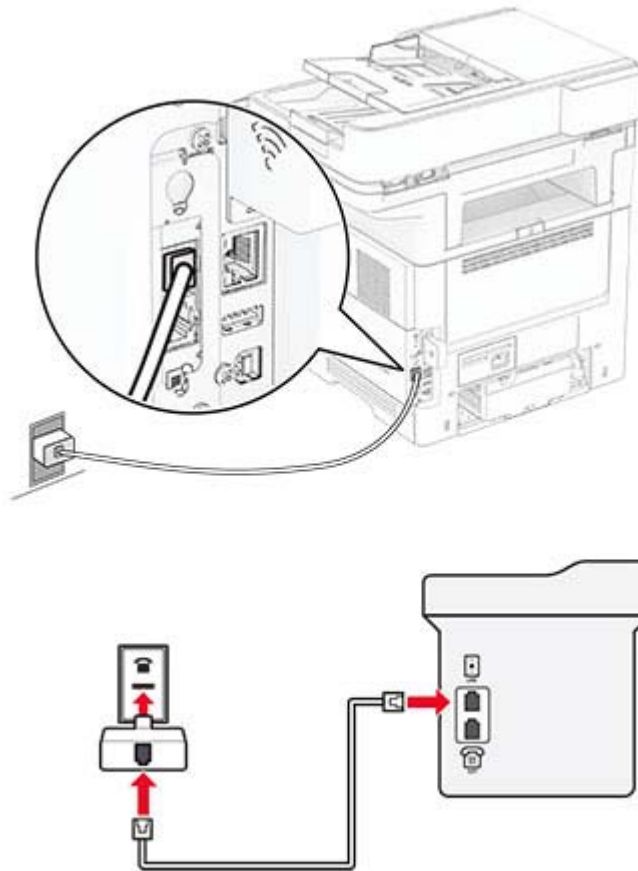
⚠ VIGYÁZAT – SÉRÜLÉSVESZÉLY: Ha a terméket a nyilvános telefonhálózathoz csatlakoztatja, a tűzveszély csökkentése érdekében csak 26 AWG, vagy nagyobb keresztmetszetű telekommunikációs (RJ-11) kábelt használjon. Ausztráliai felhasználás esetén a kábelnek az ausztrál kommunikációs és médiahatóság által jóváhagyottnak kell lennie.

A szabványos fali csatlakozó az RJ-11 a legtöbb országban, illetve régióban. Ha a fali telefonaljzat vagy az adott készülék nem használható ilyen típusú csatlakozással, akkor telefonadapterre lesz szüksége. Az adaptert általában nem mellékelik a nyomtatóhoz, hanem külön kell megvásárolnia.

Előfordulhat, hogy a nyomtató telefonportjában egy adaptercsatlakozó is található. Ne húzza ki az adaptercsatlakozót a nyomtató telefonportjából, ha a készüléket soros vagy kaszkád telefonrendszerhez csatlakoztatja.



A nyomtató csatlakoztatása nem RJ-11 típusú fali aljzathoz



- 1 Csatlakoztassa a telefonkábel egyik végét a nyomtató telefonvonal-portjához.
- 2 Csatlakoztassa a kábel másik végét az RJ-11 adapterhez, majd dugja az adaptert a fali aljzatba.
- 3 Ha egy másik, nem RJ-11 típusú csatlakozóval ellátott készüléket is szeretne ugyanahhoz a fali aljzathoz csatlakoztatni, csatlakoztassa közvetlenül a telefonadapterhez.

Csatlakozás megkülönböztető csengetési szolgáltatáshoz

A megkülönböztető csengetési szolgáltatással több telefonszámmal rendelkezhetsz ugyanazon a telefonvonalon. Mindegyik telefonszámhoz különböző csengetési minta van hozzárendelve.

Megj.: Ezek az utasítások csak az analóg faxot támogató nyomtatókra vonatkoznak.

- 1 Érintse meg a kezdőképernyőn a **Beállítások > Fax > Fax beállítása > Faxfogadási beállítások > Rendszergazdai beállítások > Válasz be** lehetőséget.
- 2 Válasszon ki egy csengetési mintát.

Faxdátum és -idő beállítása

Megj.: Győződjön meg arról, hogy a fax konfigurálva van. További információ [A nyomtató beállítása faxolásra](#) című fejezetben található.

- 1 Érintse meg a kezdőképernyőn a **Beállítások > Készülék > Beállítások > Dátum és idő > Konfigurálás** lehetőséget.
- 2 Konfigurálja a beállításokat.

Nyári időszámítás konfigurálása

Megj.: Győződjön meg arról, hogy a fax konfigurálva van. További információ [A nyomtató beállítása faxolásra](#) című fejezetben található.

- 1 Érintse meg a kezdőképernyőn a **Beállítások > Készülék > Beállítások > Dátum és idő > Konfigurálás** lehetőséget.
- 2 Az Időzóna menüben érintse meg az **(UTC+felhasználó) Egyéni** elemet.
- 3 Érintse meg az **UTC (GMT)-eltérés** lehetőséget, majd konfigurálja a beállításokat.

Faxhangszóró beállításainak konfigurálása

Megj.: Győződjön meg arról, hogy a fax konfigurálva van. További információ [A nyomtató beállítása faxolásra](#) című fejezetben található.

- 1 A kezdőképernyőn érintse meg a következőket: **Beállítások > Fax > Fax beállítása > Hangszóró-beállítások**.
- 2 Tegye a következőt:
 - Állítsa a hangszóró üzemmódot **Mindig be** értékre.
 - Állítsa a hangszóró hangerejét **Nagy** értékre.
 - A csengetési hangerő beállításának engedélyezése.

E-mail SMTP-beállítások konfigurálása

Konfigurálja a Simple Mail Transfer Protocol (SMTP) beállításokat, hogy beolvasott dokumentumot küldhessen e-mailben. A beállítások az e-mail-szolgáltatótól függően változhatnak.

Mielőtt elkezdené a műveleteket, ellenőrizze, hogy a nyomtató csatlakozik-e egy hálózathoz, és hogy a hálózat csatlakozik-e az internethez.

Az Embedded Web Server használata

- 1 Nyisson meg egy webböngészőt, és írja be a nyomtató IP-címét a címezőbe.

Megjegyzések:

- A nyomtató IP-címét a nyomtató kezdőképernyőjén láthatja. Az IP-cím számok négyelemű, pontokkal elválasztott halmaza, például 123.123.123.123.
- Ha proxyt használ, átmenetileg tiltsa le a weboldal megfelelő betöltése érdekében.

- 2 Kattintson a **Beállítások** lehetőségre. > **E-mail**.

3 Az E-mail beállítása részben konfigurálja a beállításokat.

Megjegyzések:

- További információkért lásd az [e-mail-szolgáltatók](#) listáját.
- Ha az e-mail-szolgáltatója nem szerepel a listán, lépjen kapcsolatba a szolgáltatójával, és kérdezze őket a beállításokról.

4 Kattintson a **Mentés** gombra.

A nyomtató Beállítások menüjének használata

1 Érintse meg a kezdőképernyőn a **Beállítások** lehetőséget > **E-mail** > **E-mail beállítása**.

2 Konfigurálja a beállításokat.

Megjegyzések:

- További információkért lásd az [e-mail-szolgáltatók](#) listáját.
- Ha az e-mail-szolgáltatója nem szerepel a listán, lépjen kapcsolatba a szolgáltatójával, és kérdezze őket a beállításokról.

E-mail-szolgáltatók

- [AOL Mail](#)
- [Comcast Mail](#)
- [Gmail](#)
- [iCloud Mail](#)
- [Mail.com](#)
- [NetEase Mail \(mail.126.com\)](#)
- [NetEase Mail \(mail.163.com\)](#)
- [NetEase Mail \(mail.yeah.net\)](#)
- [Outlook Live vagy Microsoft 365](#)
- [QQ Mail](#)
- [Sina Mail](#)
- [Sohu Mail](#)
- [Yahoo! Mail](#)
- [Zoho Mail](#)

Megjegyzések:

- Ha hibába ütközik a megadott beállítások használata közben, lépjen kapcsolatba az e-mail-szolgáltatójával.
- Ha az e-mail-szolgáltatója nem szerepel a listán, lépjen kapcsolatba a szolgáltatójával.

AOL Mail

| Beállítás | Érték |
|-----------------------------|--------------|
| Elsődleges SMTP-átjáró | smtp.aol.com |
| Elsődleges SMTP-átjáró port | 587 |

| Beállítás | Érték |
|---|--|
| SSL/TLS használata | Szükséges |
| Megbízható tanúsítvány kérése | Letiltva |
| Válaszcím | Az Ön e-mail-címe |
| SMTP-kiszolgáló hitelesítése | Bejelentkezés/sima |
| Eszköz által kezdeményezett e-mail | Az eszköz SMTP-hitelesítő adatainak használata |
| Eszköz felhasználói azonosítója | Az Ön e-mail-címe |
| Eszköz jelszava | Alkalmazás jelszava Megj.: Az alkalmazás jelszavának létrehozásához menjen az AOL Account Security (AOL Fiókbiztonság) oldalra, jelentkezzen be a fiókjába, majd kattintson a Generate app password (Alkalmazásjelszó létrehozása) lehetőségre. |

Comcast Mail

| Beállítás | Érték |
|---|--|
| Elsődleges SMTP-átjáró | smtp.comcast.net |
| Elsődleges SMTP-átjáró port | 587 |
| SSL/TLS használata | Szükséges |
| Megbízható tanúsítvány kérése | Letiltva |
| Válaszcím | Az Ön e-mail-címe |
| SMTP-kiszolgáló hitelesítése | Bejelentkezés/sima |
| Eszköz által kezdeményezett e-mail | Az eszköz SMTP-hitelesítő adatainak használata |
| Eszköz felhasználói azonosítója | Az Ön e-mail-címe |
| Eszköz jelszava | Fiók jelszava |

Megj.: Győződjön meg arról, hogy a harmadik fél biztonsági beállításai engedélyezve vannak a fiókjában. A további információkért látogasson el a [Comcast Xfinity Connect súgóoldalára](#).

Gmail™

Megj.: Győződjön meg arról, hogy a kétlépcsős azonosítás engedélyezve van a Google-fiókjában. A kétlépcsős azonosítás bekapcsolásához menjen a [Google-fiók Biztonság](#) oldalra, jelentkezzen be a fiókjába, majd a „Bejelentkezés a Google-ba” szakaszban kattintson a **Kétlépcsős azonosítás** opcióra.

| Beállítás | Érték |
|--------------------------------------|--------------------|
| Elsődleges SMTP-átjáró | smtp.gmail.com |
| Elsődleges SMTP-átjáró port | 587 |
| SSL/TLS használata | Szükséges |
| Megbízható tanúsítvány kérése | Letiltva |
| Válaszcím | Az Ön e-mail-címe |
| SMTP-kiszolgáló hitelesítése | Bejelentkezés/sima |

| Beállítás | Érték |
|---|---|
| Eszköz által kezdeményezett e-mail | Az eszköz SMTP-hitelesítő adatainak használata |
| Eszköz felhasználói azonosítója | Az Ön e-mail-címe |
| Eszköz jelszava | Alkalmazás jelszava Megjegyzések: <ul style="list-style-type: none"> Alkalmazásjelszó létrehozásához menjen a Google-fiók Biztonság oldalra, jelentkezzen be a fiókjába, majd a „Bejelentkezés a Google-ba” szakaszban kattintson az Alkalmazásjelszavak opcióra. Az „Alkalmazásjelszó” csak akkor jelenik meg, ha a kétlépcsős azonosítás engedélyezve van. |

iCloud Mail

Megj.: Győződjön meg arról, hogy a kétlépcsős azonosítás engedélyezve van a fiókjában.

| Beállítás | Érték |
|---|--|
| Elsődleges SMTP-átjáró | smtp.mail.me.com |
| Elsődleges SMTP-átjáró port | 587 |
| SSL/TLS használata | Szükséges |
| Megbízható tanúsítvány kérése | Letiltva |
| Válaszcím | Az Ön e-mail-címe |
| SMTP-kiszolgáló hitelesítése | Bejelentkezés/sima |
| Eszköz által kezdeményezett e-mail | Az eszköz SMTP-hitelesítő adatainak használata |
| Eszköz felhasználói azonosítója | Az Ön e-mail-címe |
| Eszköz jelszava | Alkalmazás jelszava Megj.: Alkalmazásjelszó létrehozásához menjen az iCloud Fiókkezelés oldalra, jelentkezzen be a fiókjába, majd a Biztonság szakaszban kattintson a Jelszó létrehozása opcióra. |

Mail.com

| Beállítás | Érték |
|---|--|
| Elsődleges SMTP-átjáró | smtp.mail.com |
| Elsődleges SMTP-átjáró port | 587 |
| SSL/TLS használata | Szükséges |
| Megbízható tanúsítvány kérése | Letiltva |
| Válaszcím | Az Ön e-mail-címe |
| SMTP-kiszolgáló hitelesítése | Bejelentkezés/sima |
| Eszköz által kezdeményezett e-mail | Az eszköz SMTP-hitelesítő adatainak használata |
| Eszköz felhasználói azonosítója | Az Ön e-mail-címe |
| Eszköz jelszava | Fiók jelszava |

NetEase Mail (mail.126.com)

Megj.: Győződjön meg arról, hogy az SMTP-szolgáltatás engedélyezve van a fiókjában. A szolgáltatás engedélyezéséhez menjen a NetEase Mail kezdőoldalára, és kattintson a **Settings** (Beállítások) > **POP3/SMTP/IMAP** lehetőségre, majd engedélyezze az **IMAP/SMTP szolgáltatást** vagy a **POP3/SMTP szolgáltatást**.

| Beállítás | Érték |
|------------------------------------|---|
| Elsődleges SMTP-átjáró | smtp.126.com |
| Elsődleges SMTP-átjáró port | 465 |
| SSL/TLS használata | Szükséges |
| Megbízható tanúsítvány kérése | Letiltva |
| Válaszcím | Az Ön e-mail-címe |
| SMTP-kiszolgáló hitelesítése | Bejelentkezés/sima |
| Eszköz által kezdeményezett e-mail | Az eszköz SMTP-hitelesítő adatainak használata |
| Eszköz felhasználói azonosítója | Az Ön e-mail-címe |
| Eszköz jelszava | Hitelesítő jelszó Megj.: Akkor kapja meg a hitelesítő jelszót, ha az IMAP/SMTP szolgáltatás vagy POP3/SMTP szolgáltatás engedélyezve van. |

NetEase Mail (mail.163.com)

Megj.: Győződjön meg arról, hogy az SMTP-szolgáltatás engedélyezve van a fiókjában. A szolgáltatás engedélyezéséhez menjen a NetEase Mail kezdőoldalára, és kattintson a **Settings** (Beállítások) > **POP3/SMTP/IMAP** lehetőségre, majd engedélyezze az **IMAP/SMTP szolgáltatást** vagy a **POP3/SMTP szolgáltatást**.

| Beállítás | Érték |
|------------------------------------|---|
| Elsődleges SMTP-átjáró | smtp.163.com |
| Elsődleges SMTP-átjáró port | 465 |
| SSL/TLS használata | Szükséges |
| Megbízható tanúsítvány kérése | Letiltva |
| Válaszcím | Az Ön e-mail-címe |
| SMTP-kiszolgáló hitelesítése | Bejelentkezés/sima |
| Eszköz által kezdeményezett e-mail | Az eszköz SMTP-hitelesítő adatainak használata |
| Eszköz felhasználói azonosítója | Az Ön e-mail-címe |
| Eszköz jelszava | Hitelesítő jelszó Megj.: Akkor kapja meg a hitelesítő jelszót, ha az IMAP/SMTP szolgáltatás vagy POP3/SMTP szolgáltatás engedélyezve van. |

NetEase Mail (mail.yeah.net)

Megj.: Győződjön meg arról, hogy az SMTP-szolgáltatás engedélyezve van a fiókjában. A szolgáltatás engedélyezéséhez menjen a NetEase Mail kezdőoldalára, és kattintson a **Settings** (Beállítások) > **POP3/SMTP/IMAP** lehetőségre, majd engedélyezze az **IMAP/SMTP szolgáltatást** vagy a **POP3/SMTP szolgáltatást**.

| Beállítás | Érték |
|------------------------------------|---|
| Elsődleges SMTP-átjáró | smtp.yeah.net |
| Elsődleges SMTP-átjáró port | 465 |
| SSL/TLS használata | Szükséges |
| Megbízható tanúsítvány kérése | Letiltva |
| Válaszcím | Az Ön e-mail-címe |
| SMTP-kiszolgáló hitelesítése | Bejelentkezés/sima |
| Eszköz által kezdeményezett e-mail | Az eszköz SMTP-hitelesítő adatainak használata |
| Eszköz felhasználói azonosítója | Az Ön e-mail-címe |
| Eszköz jelszava | Hitelesítő jelszó Megj.: Akkor kapja meg a hitelesítő jelszót, ha az IMAP/SMTP szolgáltatás vagy POP3/SMTP szolgáltatás engedélyezve van. |

Outlook Live vagy Microsoft 365

Ezek a beállítások érvényesek az outlook.com és a hotmail.com e-mail tartományokra, valamint a Microsoft 365 fiókokra.

| Beállítás | Érték |
|------------------------------------|---|
| Elsődleges SMTP-átjáró | smtp.office365.com |
| Elsődleges SMTP-átjáró port | 587 |
| SSL/TLS használata | Szükséges |
| Megbízható tanúsítvány kérése | Letiltva |
| Válaszcím | Az Ön e-mail-címe |
| SMTP-kiszolgáló hitelesítése | Bejelentkezés/sima |
| Eszköz által kezdeményezett e-mail | Az eszköz SMTP-hitelesítő adatainak használata |
| Eszköz felhasználói azonosítója | Az Ön e-mail-címe |
| Eszköz jelszava | Fiók jelszava vagy az alkalmazás jelszava Megjegyzések: <ul style="list-style-type: none"> Azoknál a fiókoknál, amelyeknél a kétlépcsős azonosítás ki van kapcsolva, használja a fiók jelszavát. Azoknál az outlook.com vagy hotmail.com fiókoknál, amelyeknél a kétlépcsős azonosítás be van kapcsolva, használja az alkalmazás jelszavát. Alkalmazásjelszó létrehozásához menjen az Outlook Live Fiókkezelés oldalra, majd jelentkezzen be a fiókába. |

Megj.: A Microsoft 365 szolgáltatást használó üzleti vállalkozások rendelkezésére álló további beállítási lehetőségeket a [Microsoft 365 Súgó oldalán](#) találja.

QQ Mail

Megj.: Győződjön meg arról, hogy az SMTP-szolgáltatás engedélyezve van a fiókjában. A szolgáltatás engedélyezéséhez menjen a QQ Mail kezdőoldalára, és kattintson a **Settings** (Beállítások) > **Account** (Fiók) opcióra. A POP3/IMAP/SMTP/Exchange/CardDAV/CalDAV Service szakaszban engedélyezze a **POP3/SMTP szolgáltatást** vagy az **IMAP/SMTP szolgáltatást**.

| Beállítás | Érték |
|------------------------------------|--|
| Elsődleges SMTP-átjáró | smtp.qq.com |
| Elsődleges SMTP-átjáró port | 587 |
| SSL/TLS használata | Szükséges |
| Megbízható tanúsítvány kérése | Letiltva |
| Válaszcím | Az Ön e-mail-címe |
| SMTP-kiszolgáló hitelesítése | Bejelentkezés/sima |
| Eszköz által kezdeményezett e-mail | Az eszköz SMTP-hitelesítő adatainak használata |
| Eszköz felhasználói azonosítója | Az Ön e-mail-címe |
| Eszköz jelszava | Engedélyezési kód Megj.: Engedélyezési kód létrehozásához a QQ Mail kezdőoldalán kattintson a Settings (Beállítások) > Account (Fiók) elemre, majd a POP3/IMAP/SMTP/Exchange/CardDAV/CalDAV Service szakaszban kattintson az Engedélyezési kód létrehozása lehetőségre. |

Sina Mail

Megj.: Győződjön meg arról, hogy a POP3/SMTP-szolgáltatás engedélyezve van a fiókjában. A szolgáltatás engedélyezéséhez menjen a Sina Mail kezdőoldalára, és kattintson a **Settings** (Beállítások) > **További beállítások** > **User-end (felhasználóoldali) Pop/IMAP/SMTP** lehetőségre, majd azután engedélyezze a **POP3/SMTP szolgáltatást**

| Beállítás | Érték |
|------------------------------------|--|
| Elsődleges SMTP-átjáró | smtp.sina.com |
| Elsődleges SMTP-átjáró port | 587 |
| SSL/TLS használata | Szükséges |
| Megbízható tanúsítvány kérése | Letiltva |
| Válaszcím | Az Ön e-mail-címe |
| SMTP-kiszolgáló hitelesítése | Bejelentkezés/sima |
| Eszköz által kezdeményezett e-mail | Az eszköz SMTP-hitelesítő adatainak használata |
| Eszköz felhasználói azonosítója | Az Ön e-mail-címe |

| Beállítás | Érték |
|------------------------|---|
| Eszköz jelszava | Engedélyezési kód Megj.: Engedélyezési kód létrehozásához az e-mail szolgáltató kezdőoldalán kattintson a Settings (Beállítások) > További beállítások > User-end (felhasználóoldali) POP/IMAP/SMTP lehetőségre, majd engedélyezze ezt: Authorisation code status (Engedélyezési kód státusza). |

Sohu Mail

Megj.: Győződjön meg arról, hogy az SMTP-szolgáltatás engedélyezve van a fiókjában. A szolgáltatás engedélyezéséhez menjen a Sohu Mail kezdőoldalára, és kattintson az **Options** > **Beállítások** > **POP3/SMTP/IMAP** lehetőségre, majd engedélyezze az **IMAP/SMTP szolgáltatást** vagy a **POP3/SMTP szolgáltatást**.

| Beállítás | Érték |
|---|--|
| Elsődleges SMTP-átjáró | smtp.sohu.com |
| Elsődleges SMTP-átjáró port | 465 |
| SSL/TLS használata | Szükséges |
| Megbízható tanúsítvány kérése | Letiltva |
| Válaszcím | Az Ön e-mail-címe |
| SMTP-kiszolgáló hitelesítése | Bejelentkezés/sima |
| Eszköz által kezdeményezett e-mail | Az eszköz SMTP-hitelesítő adatainak használata |
| Eszköz felhasználói azonosítója | Az Ön e-mail-címe |
| Eszköz jelszava | Független jelszó Megj.: Akkor kap független jelszót, amikor engedélyezi az IMAP/SMTP szolgáltatást vagy a POP3/SMTP szolgáltatást. |

Yahoo! Mail

| Beállítás | Érték |
|---|--|
| Elsődleges SMTP-átjáró | smtp.mail.yahoo.com |
| Elsődleges SMTP-átjáró port | 587 |
| SSL/TLS használata | Szükséges |
| Megbízható tanúsítvány kérése | Letiltva |
| Válaszcím | Az Ön e-mail-címe |
| SMTP-kiszolgáló hitelesítése | Bejelentkezés/sima |
| Eszköz által kezdeményezett e-mail | Az eszköz SMTP-hitelesítő adatainak használata |
| Eszköz felhasználói azonosítója | Az Ön e-mail-címe |
| Eszköz jelszava | Alkalmazás jelszava Megj.: Az alkalmazás jelszavának létrehozásához menjen a Yahoo Account Security (Fiókbiztonság) oldalra, jelentkezzen be a fiókjába, majd kattintson a Generate app password (Alkalmazásjelszó létrehozása) opcióra. |

Zoho Mail

| Beállítás | Érték |
|------------------------------------|---|
| Elsődleges SMTP-átjáró | smtp.zoho.com |
| Elsődleges SMTP-átjáró port | 587 |
| SSL/TLS használata | Szükséges |
| Megbízható tanúsítvány kérése | Letiltva |
| Válaszcím | Az Ön e-mail-címe |
| SMTP-kiszolgáló hitelesítése | Bejelentkezés/sima |
| Eszköz által kezdeményezett e-mail | Az eszköz SMTP-hitelesítő adatainak használata |
| Eszköz felhasználói azonosítója | Az Ön e-mail-címe |
| Eszköz jelszava | <p>Fiók jelszava vagy az alkalmazás jelszava</p> <p>Megjegyzések:</p> <ul style="list-style-type: none"> Azoknál a fiókoknál, amelyeknél a kétféle azonosítás ki van kapcsolva, használja a fiók jelszavát. Azoknál a fiókoknál, amelyeknél a kétféle azonosítás be van kapcsolva, használja az alkalmazás jelszavát. Alkalmazásjelszó létrehozásához menjen a Zoho Mail Account Security (Fiókbiztonság) oldalra, jelentkezzen be a fiókjába, majd az Application-Specific Passwords (Alkalmazásspecifikus jelszavak) szakaszban kattintson a Generate New Password (Új jelszó létrehozása) opcióra. |

Papír és speciális hordozó betöltése


A papírméret és papírtípus beállítása

- 1 A főképernyőn érintse meg a **Beállítások > Papír > Tálcakonfiguráció > Papírméret/-típus >** elemet, és válasszon ki egy papírforrást.
- 2 Állítsa be a papírméretet és a papírtípust.

Az Univerzális papírbeállítások konfigurálása

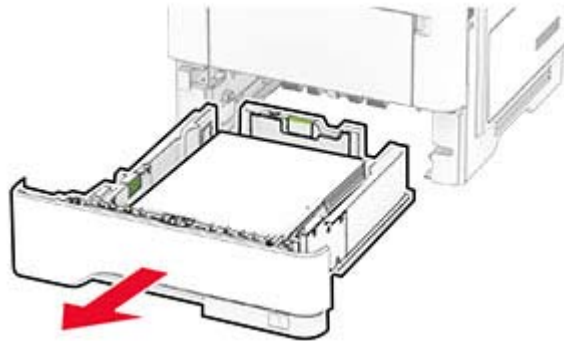
- 1 A kezdőképernyőn érintse meg a **Beállítások > Papír > Média konfigurációja > Univerzális beállítás** elemet.
- 2 Konfigurálja a beállításokat.

Tálcák betöltése

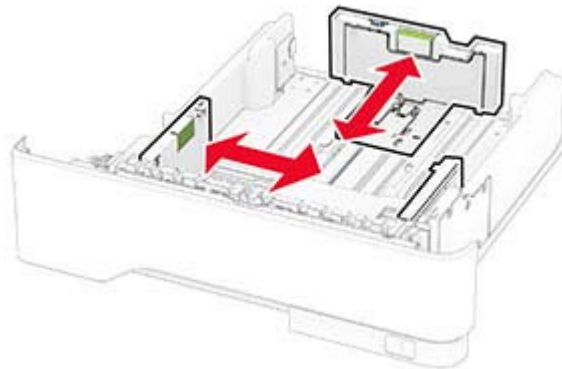
 **VIGYÁZAT – LELÖKÉS VESZÉLYE:** A berendezés stabilitásvesztésének elkerülése érdekében minden egyes tálcába külön-külön töltse be a papírt. A többi tálcát tartsa csukva, amíg szüksége nincs rájuk.

- 1 Vegye ki a tálcát.

Megj.: A papírelakadás elkerülése érdekében ne távolítsa el a tálcát nyomtatás közben.



2 Igazítsa úgy a papírvezetőket, hogy azok megegyezzenek a betöltött papír méretével.



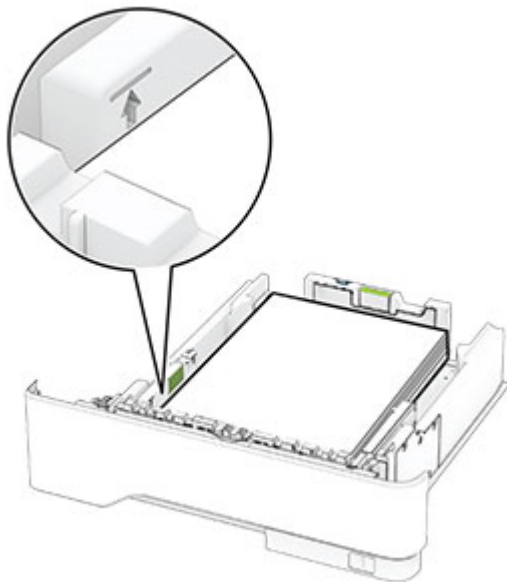
3 Mielőtt behelyezné a papírt, hajlítsa meg, pörgesse át, és igazítsa össze a köteget.



4 Töltse be a papírköteget a nyomtatandó oldalával lefelé, majd győződjön meg róla, hogy a papírvezetők pontosan illeszkednek a papírhoz.

Megjegyzések:

- Egyoldalas nyomtatás esetén a fejléces papírt a nyomtatott oldalával lefelé, a fejléccel a tálca eleje felé töltse be.
- Kétoldalas nyomtatás esetén a fejléces papírt a nyomtatott oldalával felfelé, a fejléccel a tálca hátulja felé töltse be.
- Ne csúsztasson papírt a tálcába.
- A papírelakadás elkerülése érdekében ügyeljen arra, a köteg magassága ne haladja meg a maximális papírmennyiséget mutató jelzést.

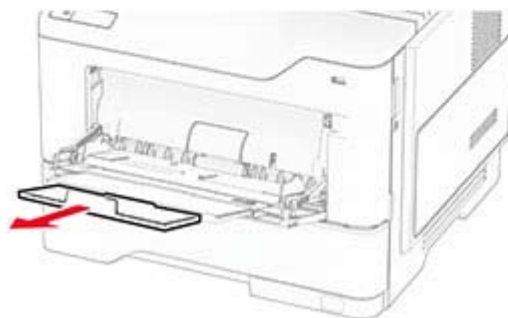
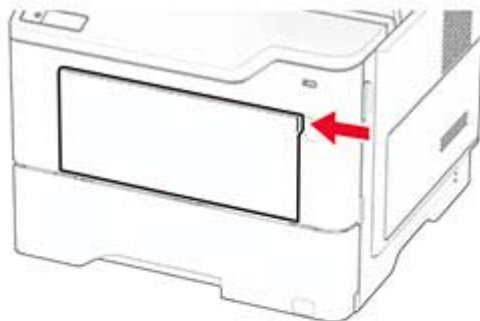


5 Helyezze vissza a tálcát.

Amennyiben szükséges, állítsa be a papír méretét és típusát a kezelőpanelen, hogy az megfeleljen a betöltött papírnak.

A többcélú adagoló betöltése

1 Nyissa ki a többcélú adagolót.



2 Mielőtt behelyezné a papírt, hajlítsa meg, pörgesse át, és igazítsa össze a köteget.



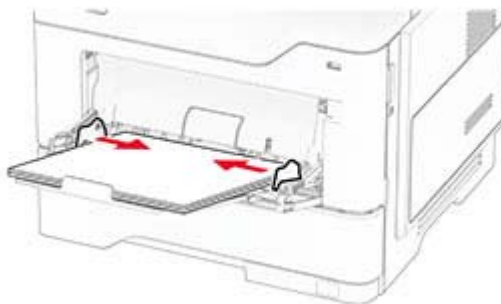
3 A papírt a nyomtatandó oldalával felfelé töltsse be.

Megjegyzések:

- Egyoldalas nyomtatás esetén a fejléces papírt a nyomtatott oldalával felfelé, a fejléccel a nyomtató hátulja felé töltsse be.
- Kétoldalas nyomtatás esetén a fejléces papírt a nyomtatott oldalával lefelé, a fejléccel a nyomtató eleje felé töltsse be.
- A borítékokat a hajtókákkal lefelé és az adagoló bal oldalába kell betölteni.

Figyelem – sérülésveszély: Ne használjon bélyegekkel, kapcsokkal, tűzőkkel, ablakokkal, bevonatos betéttel vagy öntapadós ragasztóval ellátott borítékokat.

4 Igazítsa úgy a papírvezetőt, hogy az megegyezzen a betöltött papír méretével.



5 A kezelőpanelen állítsa be a papírméretet és a -típust úgy, hogy azok megegyezzenek a tálcába töltött papírral.

Tálcák összekapcsolása

- 1** A kezdőképernyőn érintse meg a **Beállítások > Papír > Tálcakonfiguráció > Papírforrás kiválasztása** elemet.
- 2** Állítsa be ugyanazt a papírméretet és -típust az összekapcsolni kívánt tálcákhoz.
- 3** A kezdőképernyőn érintse meg a **Beállítások > Eszköz > Karbantartás > Konfigurációs menü > Tálcakonfiguráció > Tálca-összekapcsolás** elemet.
- 4** Érintse meg az **Automatikus** lehetőséget.

A tálcák szétkapcsolásánál ügyeljen arra, hogy egyik tálcának se legyenek ugyanazok a papírméret- és papírtípus-beállításai.

Figyelem – sérülésveszély: A beégető egység hőmérséklete a beállított papírtípustól függ. A nyomtatási problémák elkerülése érdekében egyeztesse össze a nyomtató papírtípus-beállításait a tálcába betöltött papírral.

Szoftver, illesztőprogramok és firmware telepítése, illetve frissítése

Nyomtatószoftver telepítése

Megjegyzések:

- A nyomtató illesztőprogramja a szoftvertelepítő csomagban található.
- A macOS 10.7 vagy újabb verziójú operációs rendszert használó Macintosh számítógépek esetén nem kell illesztőprogramot telepítenie az AirPrint-nyomtatókra történő nyomtatáshoz. Ha egyéni nyomtatási funkciókat szeretne, töltsse le a nyomtató-illesztőprogramot.

1 Szerezze be a szoftvertelepítő csomag egy példányát.

- A nyomtatóhoz kapott szoftvereket tartalmazó CD lemezről.
- Webhelyünkről vagy a nyomtató értékesítőtől.

2 Indítsa el a telepítőt, és kövesse a képernyőn megjelenő utasításokat.

Faxoláshoz használt illesztőprogram telepítése

1 Látogasson el webhelyünkre vagy arra a helyre, ahol a nyomtatót vásárolta, és szerezze be a telepítőcsomagot.

2 Indítsa el a telepítőt, és kövesse a képernyőn megjelenő utasításokat.

Nyomtatók hozzáadása a számítógéphez

Mielőtt elkezdené, tegye a következők egyikét:

- Csatlakoztassa a nyomtatót és a számítógépet ugyanahhoz a hálózathoz. A nyomtató hálózathoz való csatlakoztatásával kapcsolatos további információkat lásd: [“Nyomtató csatlakoztatása Wi-Fi hálózathoz” itt: 72. oldal.](#)
- A számítógép csatlakoztatása a nyomtatóhoz. További információkért lásd: [“A számítógép csatlakoztatása a nyomtatóhoz” itt: 74. oldal.](#)
- A nyomtató csatlakoztatása a számítógéphez USB-kábel használatával. További információkért lásd: [“A kábelek csatlakoztatása” itt: 18. oldal.](#)

Megj.: Az USB-kábel külön vásárolható meg.

Útmutatás Windows-felhasználók számára

1 Számítógépről telepítse a nyomtató-illesztőprogramot.

Megj.: További információkért lásd: [“Nyomtatószoftver telepítése” itt: 46. oldal.](#)

2 Nyissa meg a nyomtatók mappáját, majd kattintson a **Nyomtató vagy lapolvasó hozzáadása** elemre.

3 A nyomtató csatlakozásától függően tegye a következők egyikét:

- Válasszon ki egy nyomtatót a listából, majd kattintson az **Eszköz hozzáadása** lehetőségre.
- Kattintson a **Wi-Fi Direct nyomtatók megjelenítése** elemre, válasszon ki egy nyomtatót, majd kattintson az **Eszköz hozzáadása** lehetőségre.

- Kattintson **A kívánt nyomtató nem szerepel a listán** elemre, majd a Nyomtató hozzáadása ablakban tegye a következőket:
 - a** Válassza ki a **Nyomtató hozzáadása TCP/IP-cím vagy állomásnév használatával** lehetőséget, majd kattintson a **Tovább** gombra.
 - b** Az „Állomásnév vagy IP-cím” mezőben adja meg a nyomtató IP-címét, majd kattintson a **Tovább** gombra.
- Megjegyzések:**
- Tekintse meg a nyomtató IP-címét a nyomtató kezdőképernyőjén. Az IP-cím számok négyelemű, pontokkal elválasztott halmaza, például 123.123.123.123.
 - Ha proxykiszolgálót használ, átmenetileg tiltsa le azt a weboldal megfelelő betöltése érdekében.
- c** Válasszon ki egy nyomtató-illesztőprogramot, majd kattintson a **Tovább** gombra.
 - d** Válassza ki a **Jelenleg telepített nyomtató-illesztőprogram használata (ajánlott)** lehetőséget, majd kattintson a **Tovább** gombra.
 - e** Gépelje be a nyomtató nevét, majd kattintson a **Tovább** gombra.
 - f** Válasszon ki egy nyomtatómegosztási beállítást, majd kattintson a **Tovább** gombra.
 - g** Kattintson a **Befejezés** gombra.

Macintosh-felhasználók számára

- 1 Számítógépről nyissa meg a **Nyomtatók és lapolvasók** elemet.
- 2 Kattintson a(z) **+** elemre, majd válasszon ki egy nyomtatót.
- 3 Válasszon ki egy nyomtató-illesztőprogramot a Használat menüből.

Megjegyzések:

- Macintosh nyomtató-illesztőprogram használatához válassza az **AirPrint** vagy a **Biztonságos AirPrint** lehetőséget.
- Ha egyéni nyomtatási funkciókat szeretne, válassza a gyártó nyomtató-illesztőprogramját. Az illesztőprogram telepítésével kapcsolatban lásd: [“Nyomtatószoftver telepítése” itt: 46. oldal.](#)

- 4 Végezze el a nyomtató hozzáadását.

Firmware frissítése

A nyomtató teljesítményének fokozása és az esetleges problémák megoldása érdekében rendszeresen frissítse a nyomtató firmware-ét.

Ha további tájékoztatást szeretne kapni a firmware frissítésével kapcsolatban, forduljon a helyi értékesítési képviselőhöz.

- 1 Nyisson meg egy webböngészőt, és írja be a nyomtató IP-címét a címmezőbe.

Megjegyzések:

- Tekintse meg a nyomtató IP-címét a nyomtató kezdőképernyőjén. Az IP-cím számok négyelemű, pontokkal elválasztott halmaza, például 123.123.123.123.
- Ha proxykiszolgálót használ, átmenetileg tiltsa le azt a weboldal megfelelő betöltése érdekében.

- 2 Kattintson a **Beállítások > Eszköz > Firmware frissítése** elemre.

3 Tegye az alábbiak valamelyikét:

- Kattintson a **Frissítések keresése most > Elfogadom, elindítom a frissítést** lehetőségre.
- Töltse fel a frissítésfájl.
 - a** Tallózással keresse meg a frissítésfájl.
 - b** Kattintson a **Feltöltés > Indítás** gombra.

Konfigurációs fájl exportálása vagy importálása

Lehetőség van a nyomtató konfigurációs beállításainak exportálására egy szöveges fájlba, majd a fájl importálására a beállítások másik nyomtatóra történő alkalmazásához.

1 Nyisson meg egy webböngészőt, és írja be a nyomtató IP-címét a címmezőbe.

Megjegyzések:

- Tekintse meg a nyomtató IP-címét a nyomtató kezdőképernyőjén. Az IP-cím számok négyelemű, pontokkal elválasztott halmaza, például 123.123.123.123.
- Ha proxykiszolgálót használ, átmenetileg tiltsa le azt a weboldal megfelelő betöltése érdekében.

2 Kattintson a beágyazott webkiszolgálóban alkalmazásban a **Konfiguráció exportálás** vagy a **Konfiguráció importálása** elemre.

3 Kövesse a kijelzőn megjelenő utasításokat.

4 Ha a nyomtató támogat alkalmazásokat, tegye a következőt:

- a** Kattintson a következőre: **Alkalmazások > válassza ki az alkalmazást > Konfigurálás**.
- b** Kattintson az **Exportálás** vagy **Importálás** lehetőségre.

Választható lehetőségek hozzáadása a nyomtató-illesztőprogramban

Útmutatás Windows-felhasználók számára

1 Nyissa meg a nyomtatók mappáját.

2 Válassza ki a frissíteni kívánt nyomtatót, majd tegye az alábbiak egyikét:

- Windows 7 vagy újabb rendszeren válassza a **Nyomtató tulajdonságai** elemet.
- Korábbi verziójú rendszeren válassza a **Tulajdonságok** elemet.

3 Lépjen a Konfiguráció lapra, majd válassza a **Frissítés most - Nyomtató megkérdezése** elemet.

4 Alkalmazza a módosításokat.

Macintosh-felhasználók számára

1 Az Apple menüben a System Preferences (Rendszerbeállítások) lehetőségnél lépjen a nyomtatóhoz, majd válassza az **Options & Supplies** (Kiegészítők és kellékanyagok) lehetőséget.

2 Lépjen a hardverkiegészítők listájára, majd adja hozzá a telepített hardverkiegészítőket.

3 Alkalmazza a módosításokat.

Hardverkiegészítők telepítése


Megrendelhető belső kiegészítők

- Intelligens tárolómeghajtó
 - Betűkészletek
 - Egyszerűsített kínai
 - Hagyományos kínai
 - Japán
 - Koreai
 - Arab
 - Tömeges tárolás
- Merevlemez
- Licencelt funkciók
 - IPDS
 - Vonalkód
- Internal Solutions Port
 - RS-232C soros illesztőkártya
 - 1284-B párhuzamos illesztőkártya
 - MarkNet™ N8230 száloptikás Ethernet-kábel
- MarkNet N8450 Vezeték nélküli nyomtatókiszolgáló
- Trusted Platform Module


Megjegyzések:

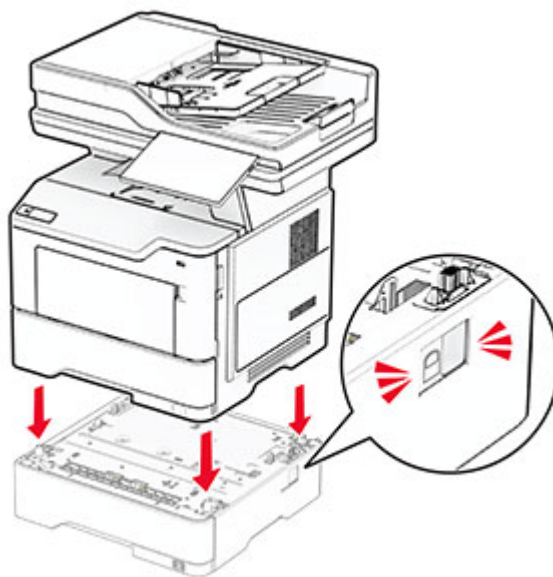
- A Forms Merge és néhány IPDS-funkció aktiválásához intelligens tárolómeghajtó vagy merevlemez szükséges.
- Néhány beállítást csak bizonyos nyomtatómodellek támogatnak. További tájékoztatásért forduljon a forgalmazóhoz.

Külön megvásárolható tálcák beszerelése

 **VIGYÁZAT – ÁRAMÜTÉS VESZÉLYE:** Ha a vezérlőkártyával dolgozik, illetve külön megvásárolható hardvert vagy memóriaeszközöket helyez a nyomtatóba a beállítást követően, akkor az áramütés kockázatának elkerülése érdekében kapcsolja ki a nyomtatót, és húzza ki a tápkábelt a konnektorból. Ha bármilyen más eszköz is csatlakozik a nyomtatóhoz, akkor azt is kapcsolja ki, és húzza ki a nyomtatóval összekötő kábelt.

- 1 Kapcsolja ki a nyomtatót.
- 2 Húzza ki a tápkábelt a konnektorból, majd a nyomtatóból.
- 3 Csomagolja ki a külön megvásárolható tálcát, majd távolítsa el róla az összes csomagolóanyagot.
- 4 Igazítsa egymáshoz a nyomtatót és a külön megvásárolható tálcát, majd eressze le a nyomtatót a helyére.

 **VIGYÁZAT – SÉRÜLÉSVESZÉLY:** Ha a nyomtató nehezebb mint 20 kg (44 font), előfordulhat, hogy a biztonságos megemeléséhez legalább két ember szükséges.



5 Csatlakoztassa a tápkábelt a nyomtatóhoz, majd ezután a konnektorhoz.

⚠ VIGYÁZAT – SÉRÜLÉSVESZÉLY: A tűzveszély és az áramütés elkerülése érdekében a tápkábelt közvetlenül egy, a készülékhez közeli, könnyen hozzáférhető, megfelelő besorolású és megfelelően földelt konnektorba csatlakoztassa.

6 Kapcsolja be a nyomtatót.

Adja hozzá a tálcát a nyomtató-illesztőprogramban, hogy az elérhető legyen a nyomtatási feladatokhoz. További információkért lásd: [“Választható lehetőségek hozzáadása a nyomtató-illesztőprogramban” itt: 48. oldal.](#)

Az intelligens tárolómeghajtó beszerelése

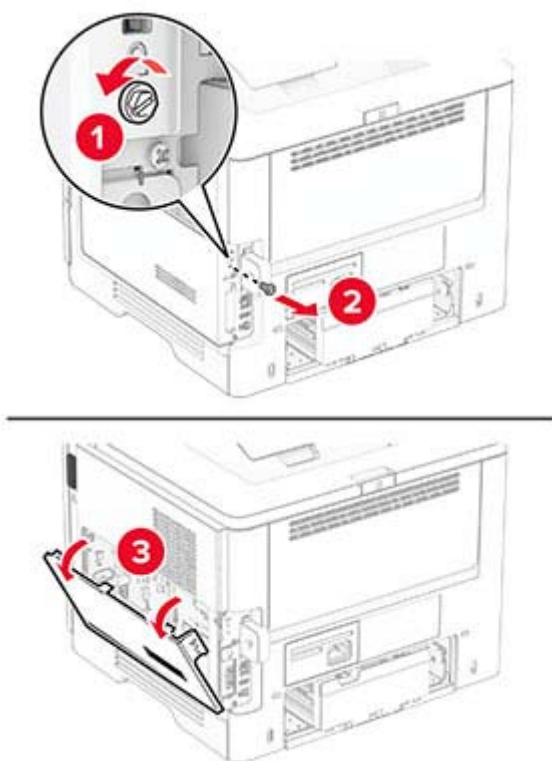
⚠ VIGYÁZAT – ÁRAMÜTÉS VESZÉLYE: Ha a vezérlőkártyával dolgozik, illetve külön megvásárolható hardvert vagy memóriaeszközöket helyez a nyomtatóba a beállítást követően, akkor az áramütés kockázatának elkerülése érdekében kapcsolja ki a nyomtatót, és húzza ki a tápkábelt a konnektorból. Ha bármilyen más eszköz is csatlakozik a nyomtatóhoz, akkor azt is kapcsolja ki, és húzza ki a nyomtatóval összekötő kábelt.

1 Kapcsolja ki a nyomtatót.

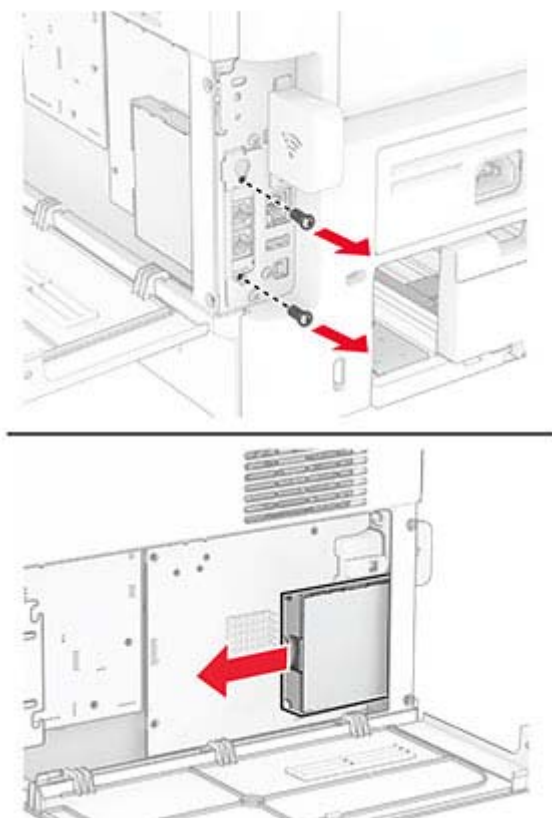
2 Húzza ki a tápkábelt a konnektorból, majd a nyomtatóból.

3 Egy laposfejű csavarhúzó segítségével nyissa fel a vezérlőkártya borítását.

Figyelem – sérülésveszély: A vezérlőkártyán található elektronikus alkatrészekben könnyen kárt tehet a statikus elektromosság. Érintse meg a nyomtató valamelyik fém alkatrészét, mielőtt a vezérlőkártya alkatrészeihez vagy csatlakozóihoz nyúlna.



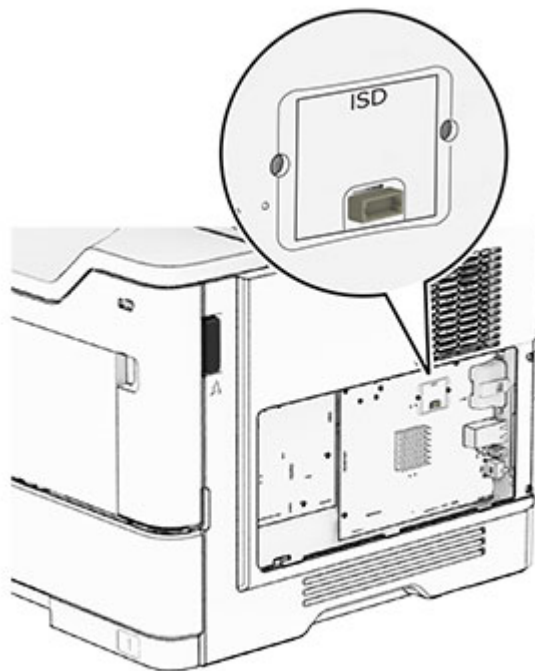
4 Távolítsa el a faxkártyát.



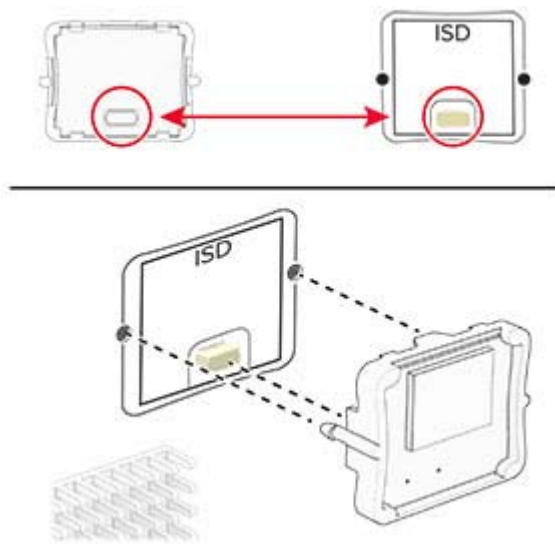
5 Csomagolja ki az intelligens tárolómeghajtót.

Figyelem – sérülésveszély: Ne érintse meg a tárolómeghajtó élén található csatlakozópontokat.

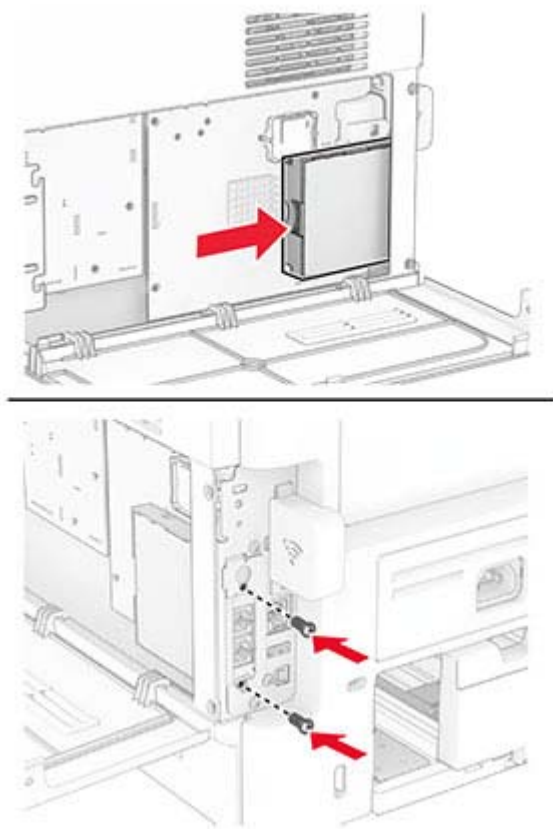
6 Keresse meg a ISD-csatlakozót.



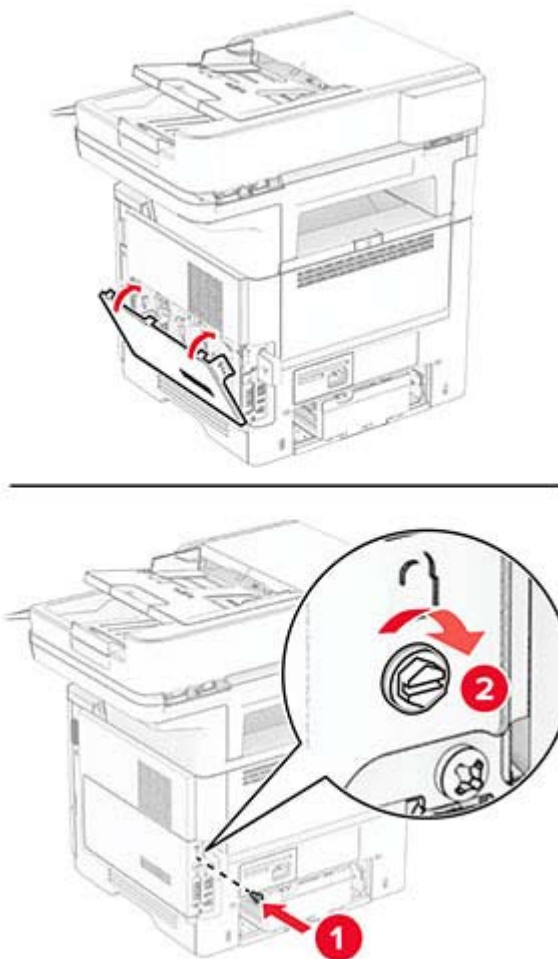
7 Illessze be az ISD-t a csatlakozójába.



8 Szerelje be a faxkártyát, majd szerelje be a csavarokat.



- 9 Csukja be a vezérlőkártya borítását, majd szerelje be a csavart.



- 10 Csatlakoztassa a tápkábelt a nyomtatóhoz, majd ezután a konnektorhoz.

⚠ VIGYÁZAT – SÉRÜLÉSVESZÉLY: A tűzveszély és az áramütés elkerülése érdekében a tápkábelt közvetlenül egy, a készülékhez közeli, könnyen hozzáférhető, megfelelő besorolású és megfelelően földelt konnektorba csatlakoztassa.

- 11 Kapcsolja be a nyomtatót.

Nyomtató merevlemezének beszerelése

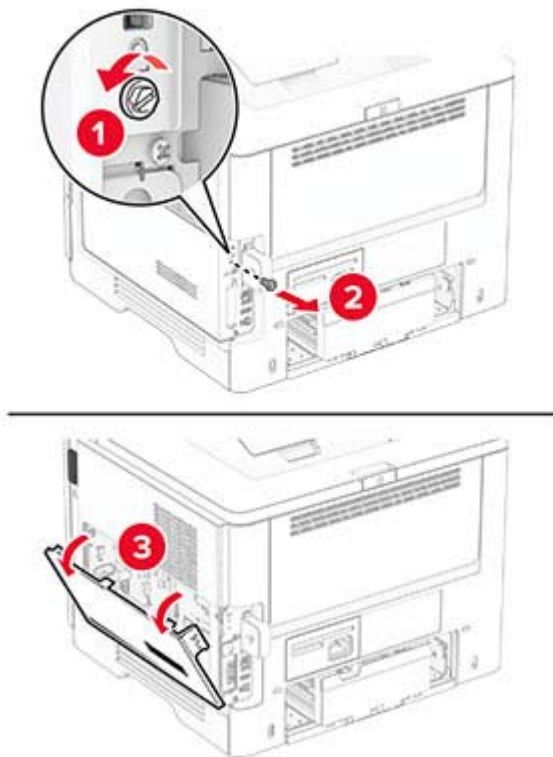
Megj.: Ezek az utasítások csak a nyomtató-merevlemez-támogató nyomtatókra vonatkoznak.

⚠ VIGYÁZAT – ÁRAMÜTÉS VESZÉLYE: Ha a vezérlőkártyával dolgozik, illetve külön megvásárolható hardvert vagy memóriaeszközöket helyez a nyomtatóba a beállítást követően, akkor az áramütés kockázatának elkerülése érdekében kapcsolja ki a nyomtatót, és húzza ki a tápkábelt a konnektorból. Ha bármilyen más eszköz is csatlakozik a nyomtatóhoz, akkor azt is kapcsolja ki, és húzza ki a nyomtatóval összekötő kábelt.

- 1 Kapcsolja ki a nyomtatót.
- 2 Húzza ki a tápkábelt a konnektorból, majd a nyomtatóból.

3 Egy laposfejű csavarhúzó segítségével nyissa fel a vezérlőkártya borítását.

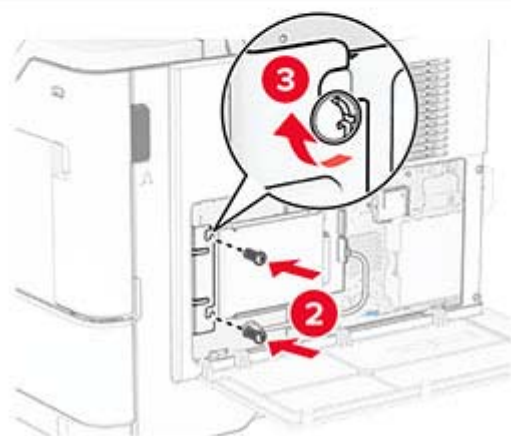
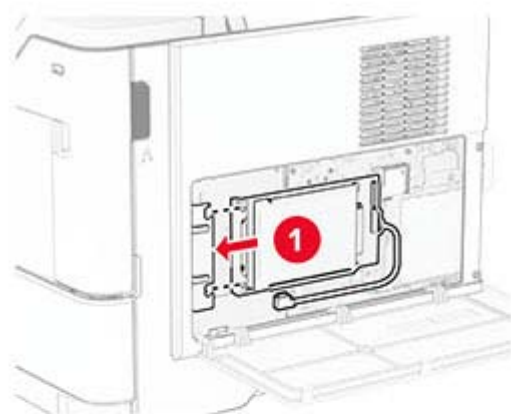
Figyelem – sérülésveszély: A vezérlőkártyán található elektronikus alkatrészekben könnyen kárt tehet a statikus elektromosság. Érintse meg a nyomtató valamelyik fém alkatrészét, mielőtt a vezérlőkártya alkatrészeihez vagy csatlakozóihoz nyúlna.



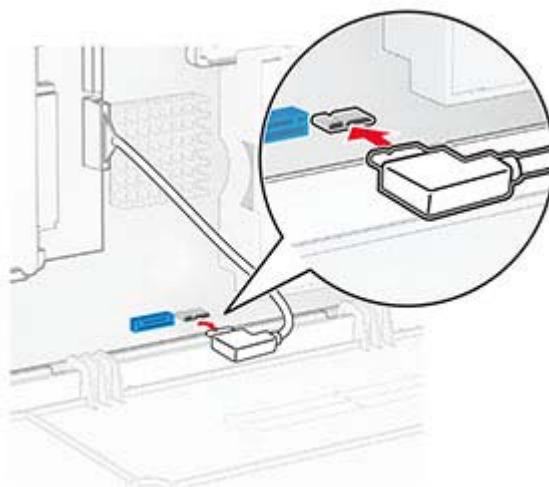
4 Csomagolja ki a merevlemezt.

5 Csatlakoztassa a merevlemezt a vezérlőkártyához majd szerelje fel a csavarokat.

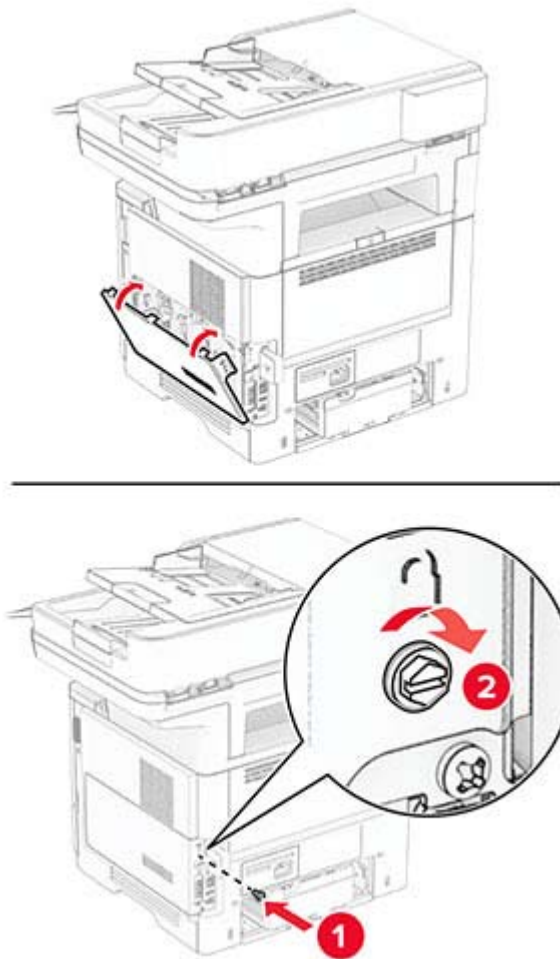
Figyelem – sérülésveszély: Ne érintse vagy nyomja meg a merevlemez közepét.



6 Csatlakoztassa a merevlemez csatlakozókábelét a vezérlőkártyához.



7 Csukja be a vezérlőkártya borítását, majd szerelje be a csavart.



8 Csatlakoztassa a tápkábelt a nyomtatóhoz, majd ezután a konnektorhoz.

⚠ VIGYÁZAT – SÉRÜLÉSVESZÉLY: A tűzveszély és az áramütés elkerülése érdekében a tápkábelt közvetlenül egy, a készülékhez közeli, könnyen hozzáférhető, megfelelő besorolású és megfelelően földelt konnektorba csatlakoztassa.

9 Kapcsolja be a nyomtatót.

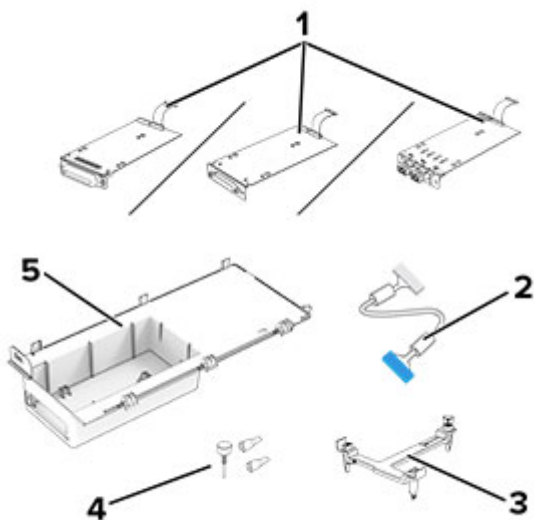
Belső megoldások port beszerelése

⚠ VIGYÁZAT – ÁRAMÜTÉS VESZÉLYE: Ha a vezérlőkártyával dolgozik, illetve külön megvásárolható hardvert vagy memóriaeszközöket helyez a nyomtatóba a beállítást követően, akkor az áramütés kockázatának elkerülése érdekében kapcsolja ki a nyomtatót, és húzza ki a tápkábelt a konnektorból. Ha bármilyen más eszköz is csatlakozik a nyomtatóhoz, akkor azt is kapcsolja ki, és húzza ki a nyomtatóval összekötő kábelt.

1 Kapcsolja ki a nyomtatót.

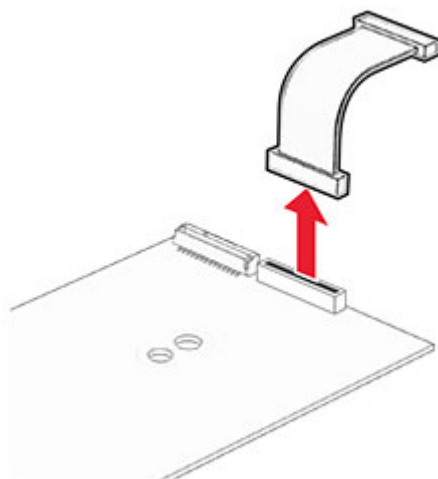
2 Húzza ki a tápkábelt a konnektorból, majd a nyomtatóból.

3 Csomagolja ki a belső megoldások port (ISP) készletet.

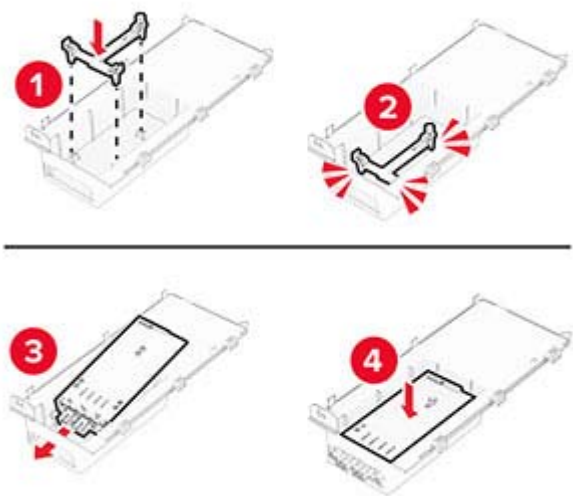


| | |
|----------|--|
| 1 | ISP <ul style="list-style-type: none"> • RS-232C soros illesztőkártya • 1284-B párhuzamos illesztőkártya • MarkNet N8230 száloptikás Ethernet-kábel |
| 2 | Meghosszabbított ISP-kábel |
| 3 | Tartópánt |
| 4 | Csavarok |
| 5 | Külső fedél |

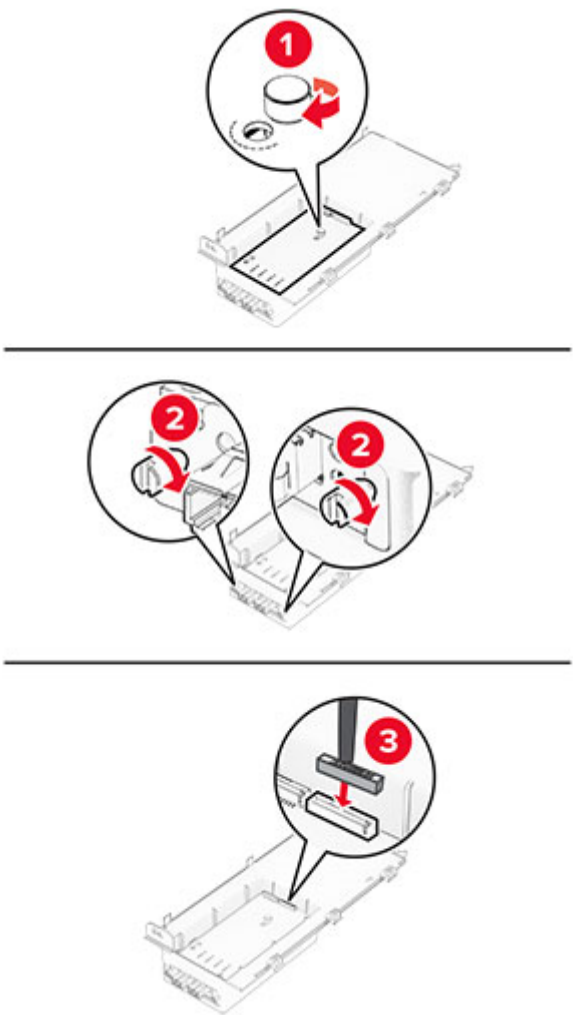
4 Távolítsa el a gyári csatlakozókábelt az ISP-portból.



5 Helyezze az ISP-t a helyére.

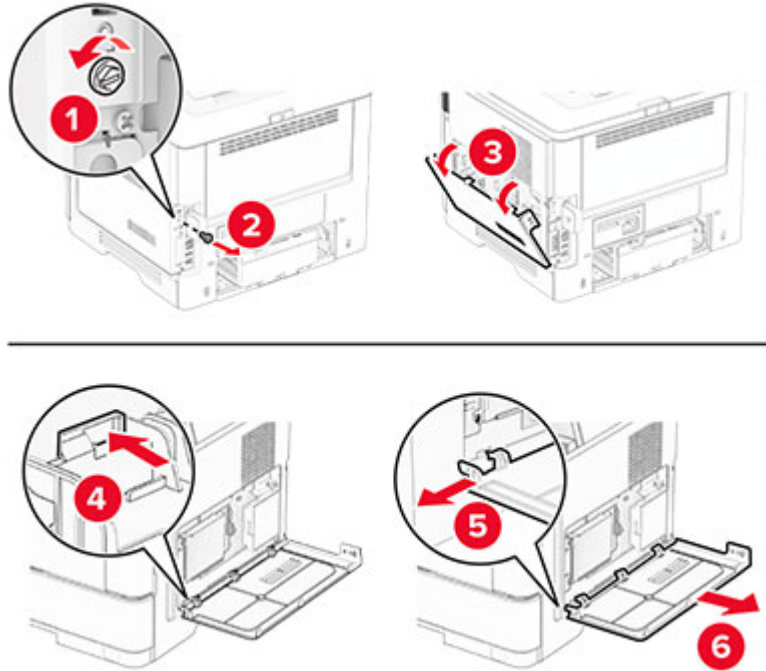


6 Rögzítse az ISP-t a helyére, majd csatlakoztassa a meghosszabbított ISP-kábelt.

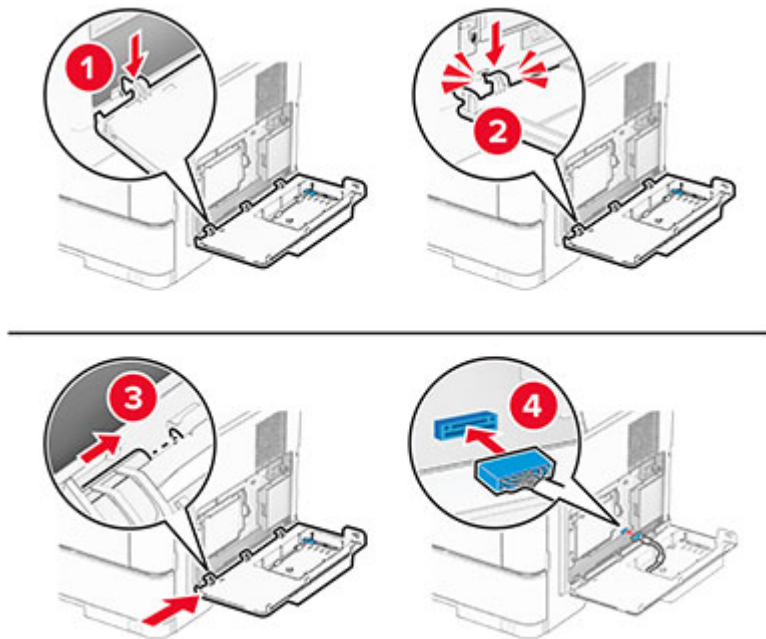


7 Egy laposfejű csavarhúzó segítségével távolítsa el a vezérlőkártya borítását.

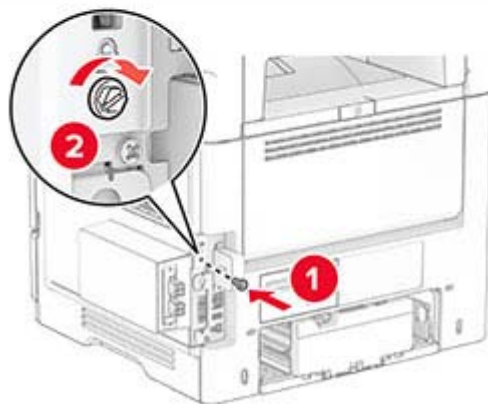
Figyelem – sérülésveszély: A vezérlőkártyán található elektronikus alkatrészekben könnyen kárt tehet a statikus elektromosság. Érintse meg a nyomtató valamelyik fém alkatrészét, mielőtt a vezérlőkártya elektronikus alkatrészeihez vagy csatlakozóihoz nyúlna.



8 Szerelje fel az IPS-készletet a nyomtatóra.



9 Csukja be az ISP-készletet, majd szerelje be a csavart.



10 Csatlakoztassa a tápkábelt a nyomtatóhoz, majd ezután a konnektorhoz.

⚠ VIGYÁZAT – SÉRÜLÉSVESZÉLY: A tűzveszély és az áramütés elkerülése érdekében a tápkábelt közvetlenül egy, a készülékhez közeli, könnyen hozzáférhető, megfelelő besorolású és megfelelően földelt konnektorba csatlakoztassa.

11 Kapcsolja be a nyomtatót.

A Trusted Platform Module telepítése

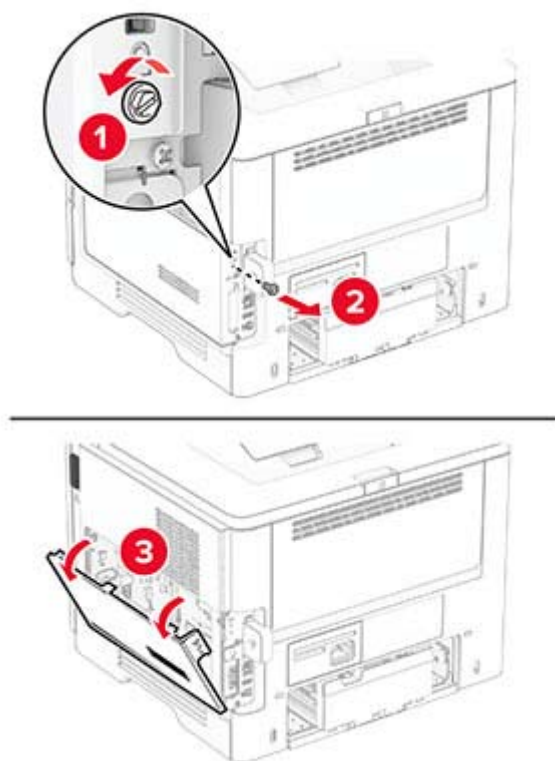
⚠ VIGYÁZAT – ÁRAMÜTÉS VESZÉLYE: Ha a vezérlőkártyával dolgozik, illetve külön megvásárolható hardvert vagy memóriaeszközöket helyez a nyomtatóba a beállítást követően, akkor az áramütés kockázatának elkerülése érdekében kapcsolja ki a nyomtatót, és húzza ki a tápkábelt a konnektorból. Ha bármilyen más eszköz is csatlakozik a nyomtatóhoz, akkor azt is kapcsolja ki, és húzza ki a nyomtatóval összekötő kábelt.

1 Kapcsolja ki a nyomtatót.

2 Húzza ki a tápkábelt a konnektorból, majd a nyomtatóból.

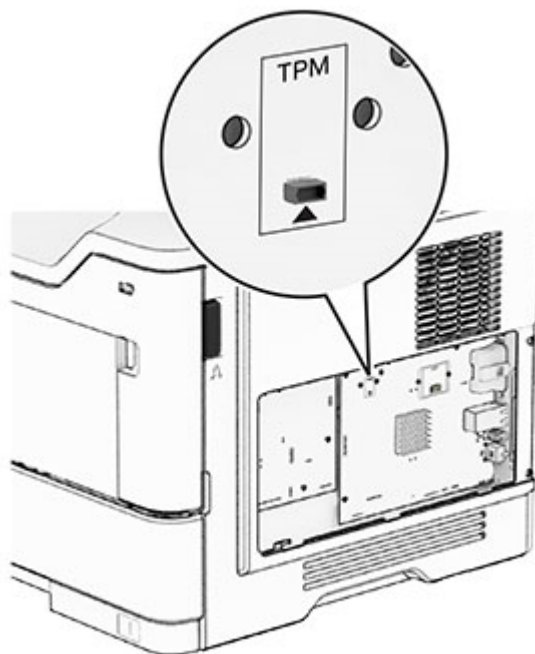
3 Egy laposfejű csavarhúzó segítségével nyissa fel a vezérlőkártya fedelét.

Figyelem – sérülésveszély: A vezérlőkártyán található elektronikus alkatrészekben könnyen kárt tehet a statikus elektromosság. Érintse meg a nyomtató valamelyik fém alkatrészét, mielőtt a vezérlőkártya alkatrészeihez vagy csatlakozóihoz nyúlna.

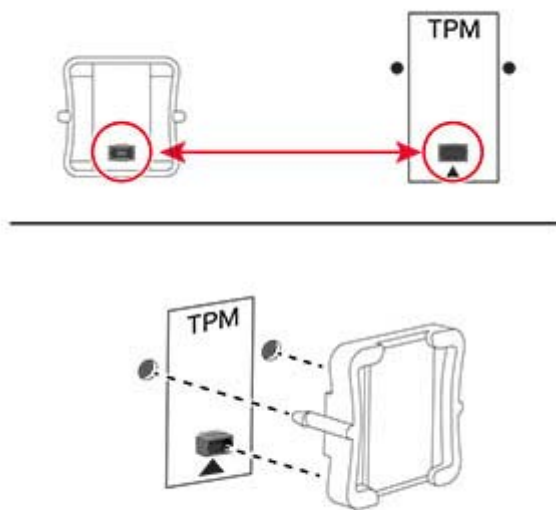


4 A Trusted Platform Module kicsomagolása.

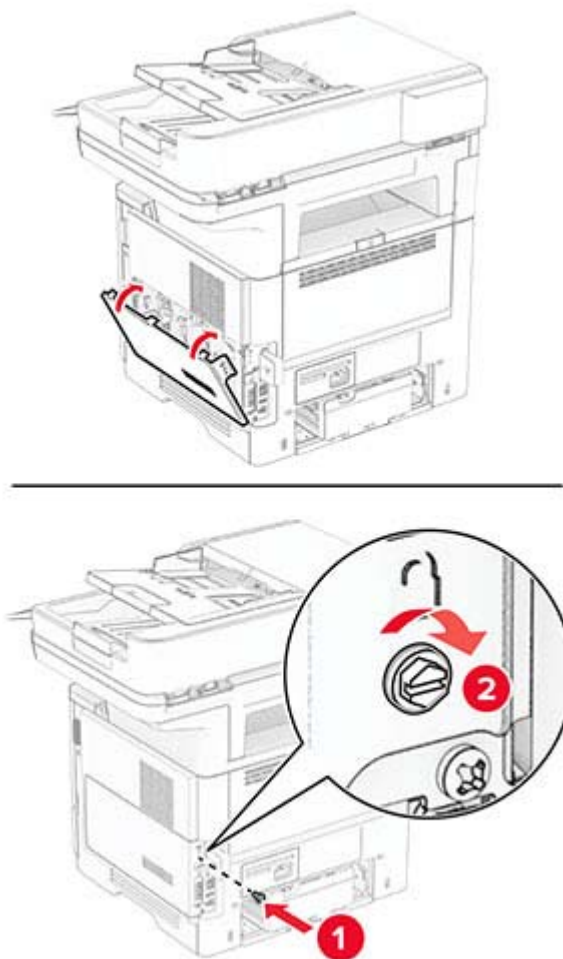
5 Keresse meg a TPM-csatlakozót.



6 Szerelje fel a modult a TPM csatlakozójára.



7 Csukja be a vezérlőkártya borítását, majd szerelje be a csavart.



8 Csatlakoztassa a tápkábelt a nyomtatóhoz, majd ezután a konnektorhoz.

⚠ VIGYÁZAT – SÉRÜLÉSVESZÉLY: A tűzveszély és az áramütés elkerülése érdekében a tápkábelt közvetlenül egy, a készülékhez közeli, könnyen hozzáférhető, megfelelő besorolású és megfelelően földelt konnektorba csatlakoztassa.

9 Kapcsolja be a nyomtatót.

A MarkNet N8450 vezeték nélküli nyomtatókiszolgáló telepítése

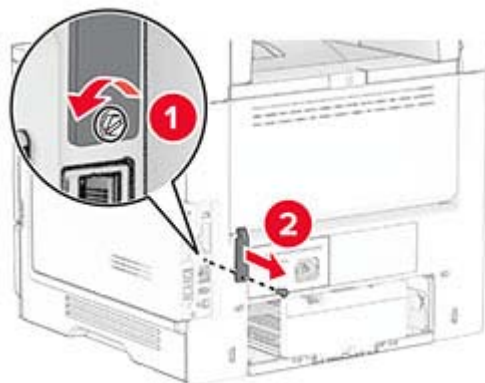
⚠ VIGYÁZAT – ÁRAMÜTÉS VESZÉLYE: Ha a vezérlőkártyával dolgozik, illetve külön megvásárolható hardvert vagy memóriaeszközöket helyez a nyomtatóba a beállítást követően, akkor az áramütés kockázatának elkerülése érdekében kapcsolja ki a nyomtatót, és húzza ki a tápkábelt a konnektorból. Ha bármilyen más eszköz is csatlakozik a nyomtatóhoz, akkor azt is kapcsolja ki, és húzza ki a nyomtatóval összekötő kábelt.

1 Kapcsolja ki a nyomtatót.

2 Húzza ki a tápkábelt a konnektorból, majd a nyomtatóból.

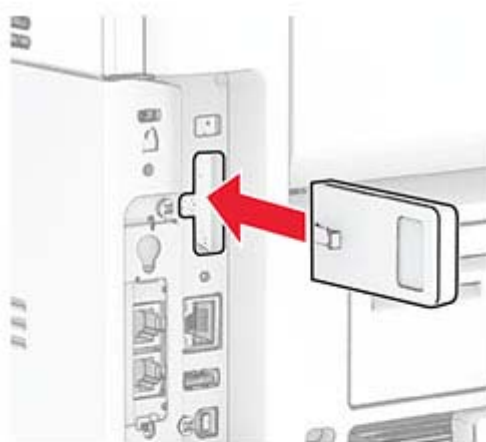
3 Egy laposfejű csavarhúzóval távolítsa el a vezeték nélküli nyomtatókiszolgáló portjának fedelét.

Figyelem – sérülésveszély: A vezérlőkártyán található elektronikus alkatrészekben könnyen kárt tehet a statikus elektromosság. Érintse meg a nyomtató valamelyik fém alkatrészét, mielőtt a vezérlőkártya alkatrészeihez vagy csatlakozóihoz nyúlna.

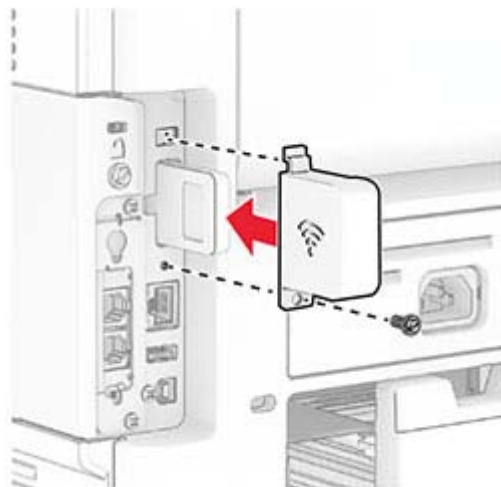


4 Csomagolja ki a vezeték nélküli nyomtatókiszolgálót.

5 Tolja be a vezeték nélküli nyomtatókiszolgálót, amíg a helyére nem *kattan*.



- 6** Szerelje fel a vezeték nélküli nyomtatókiszolgáló fedelét.



- 7** Csatlakoztassa a tápkábelt a nyomtatóhoz, majd ezután a konnektorhoz.

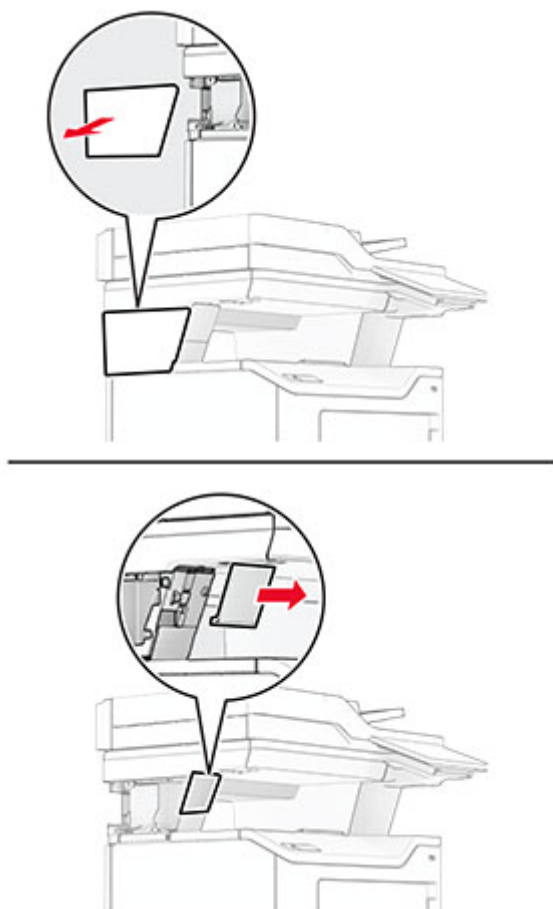
⚠ VIGYÁZAT – SÉRÜLÉSVESZÉLY: A tűzveszély és az áramütés elkerülése érdekében a tápkábelt közvetlenül egy, a készülékhez közeli, könnyen hozzáférhető, megfelelő besorolású és megfelelően földelt konnektorba csatlakoztassa.

- 8** Kapcsolja be a nyomtatót.

A kapcszó felszerelése

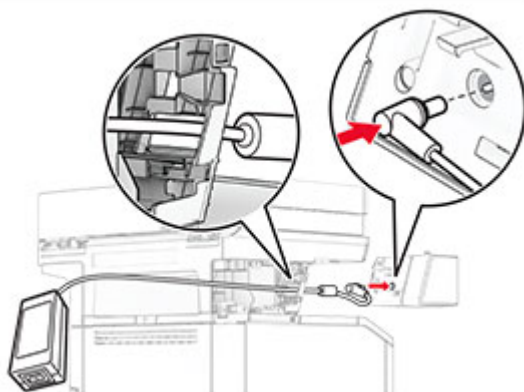
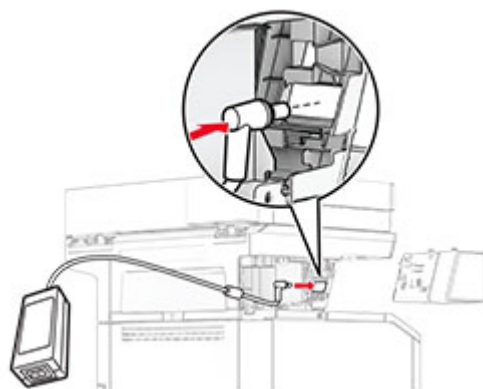
- 1** Kapcsolja ki a nyomtatót.
- 2** Húzza ki a tápkábelt a konnektorból, majd a nyomtatóból.
- 3** Csomagolja ki a kapcszót.
- 4** Távolítsa el az oszlopfedeleket.

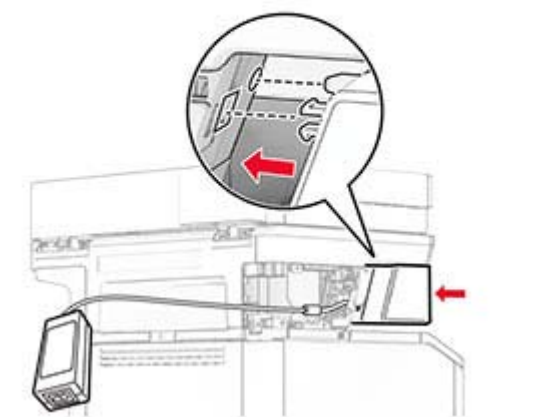
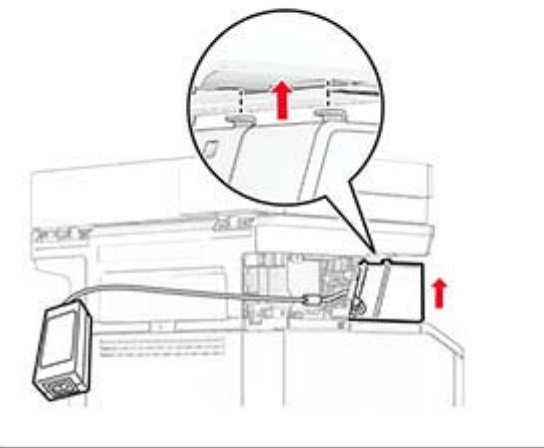
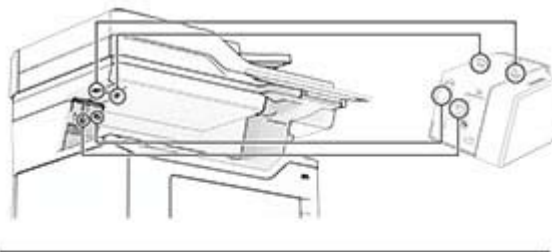
Megj.: Ne dobja ki az oszlopfedeleket.



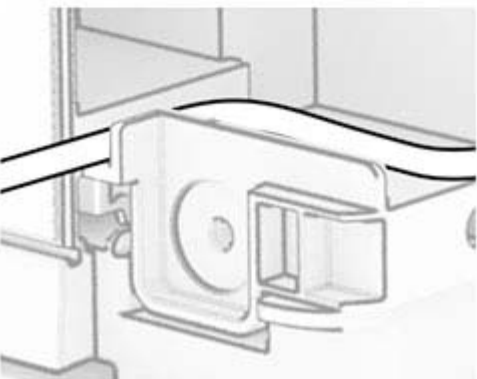
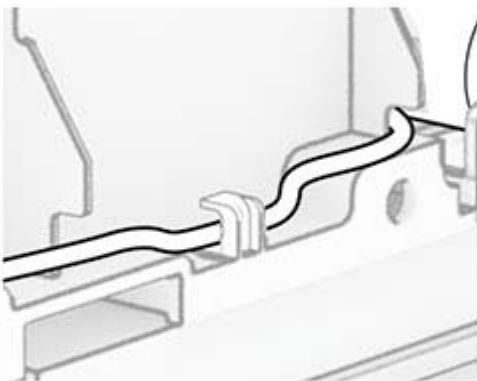
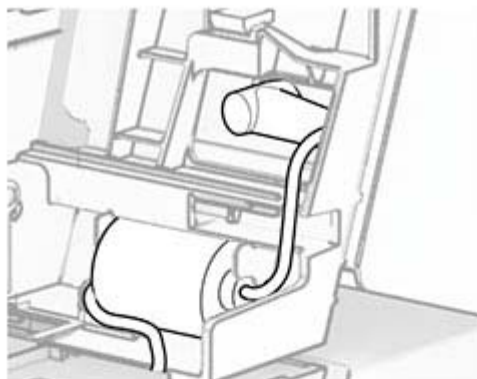
5 A nyomtatón keresztül helyezze be a tápegységet, majd csatlakoztassa a kapcsolóhoz.

Megj.: Annak érdekében, hogy ne rongálódjon meg a kapcsoló, kizárólag a mellékelt tápegységet használja.

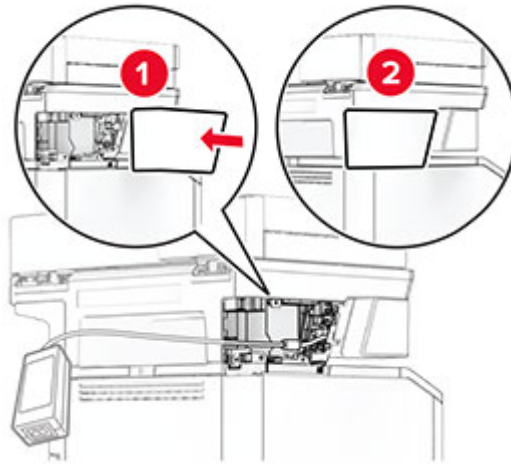


6 Szerelje fel a kapcsolót.

7 Állítsa megfelelő helyzetbe a tápegységet.



8 Szerelje fel az oszlop fedelét.



Megj.: Rögzítse megfelelően a tápegységet.



9 Csatlakoztassa a kapcsoló tápkábelének egyik végét a tápegységhez, majd ezután a másik végét a konnektorhoz.

10 Csatlakoztassa a nyomtató tápkábelének egyik végét a nyomtatóhoz, majd ezután a másik végét a konnektorhoz.

⚠ VIGYÁZAT – SÉRÜLÉSVESZÉLY: A tűzveszély és az áramütés elkerülése érdekében a tápkábelt közvetlenül egy, a készülékhez közeli, könnyen hozzáférhető, megfelelő besorolású és megfelelően földelt konnektorba csatlakoztassa.

11 Kapcsolja be a nyomtatót.

Hálózatok

Nyomtató csatlakoztatása Wi-Fi hálózathoz

Ügyeljen rá, hogy az Aktív adapter Automatikus beállításra legyen állítva. A kezdőképernyőn érintse meg a **Beállítások > Hálózat/Portok > Hálózati áttekintés > Aktív adapter** elemet.

- 1 Érintse meg a kezdőképernyőn a **Beállítások > Hálózat/Portok > Vezeték nélküli > Beállítás a nyomtató kezelőpaneljén > Hálózat kiválasztása** elemet.
- 2 Válasszon ki egy Wi-Fi hálózatot, majd írja be a hálózati jelszót.

Megj.: A Wi-Fi hálózatra csatlakoztatható nyomtatómodellek esetén a kezdeti beállításoknál megjelenik a Wi-Fi hálózati beállítások ablaka.

A nyomtató csatlakoztatása vezeték nélküli hálózathoz Wi-Fi Protected Setup (WPS) használatával

Mielőtt elkezdené a műveleteket, ellenőrizze a következőket:

- A hozzáférési pont (vezeték nélküli útválasztó) rendelkezik WPS-tanúsítvánnyal, illetve kompatibilis a WPS technológiával. További információ a hozzáférési ponthoz mellékelt dokumentációban található.
- A vezeték nélküli hálózati adapter csatlakoztatva van a nyomtatójához. További információ az adapterhez mellékelt útmutatóban található.
- Az Aktív adapter Automatikus értékre van állítva. A kezdőképernyőn érintse meg a **Beállítások > Hálózat/Portok > Hálózati áttekintés > Aktív adapter** elemet.

A gombnyomós módszer használata

- 1 A kezdőképernyőn érintse meg a **Beállítások > Hálózat/portok > Vezeték nélküli > Wi-Fi védett beállítás > Gombnyomós módszer indítása** elemet.
- 2 Kövesse a kijelzőn megjelenő utasításokat.

A személyes azonosító kód (PIN-kód) használata

- 1 A kezdőképernyőn érintse meg a **Beállítások > Hálózat/portok > Vezeték nélküli > Wi-Fi védett beállítás > PIN-kódos módszer indítása** elemet.
- 2 Másolja ki a nyolc karakteres WPS PIN-kódot.
- 3 Nyisson meg egy webböngészőt, és írja be a hozzáférési pont IP-címét a címmezőbe.

Megjegyzések:

- Az IP-cím megismeréséhez szükséges információ a hozzáférési ponthoz mellékelt dokumentációban található.
- Ha proxykiszolgálót használ, átmenetileg tiltsa le azt a weboldal megfelelő betöltése érdekében.

- 4 Hozzáférés a WPS-beállításokhoz: További információ a hozzáférési ponthoz mellékelt dokumentációban található.
- 5 Adja meg a nyolc számjegyű PIN-kódot, majd mentse a módosításokat.

Wi-Fi Direct konfigurálása

Wi-Fi Direct® egy Wi-Fi-alapú peer-to-peer technológia, melynek segítségével a vezeték nélküli eszközök közvetlenül, hozzáférési pont (vezeték nélküli útválasztó) nélkül csatlakozhatnak egy Wi-Fi Direct nyomtatóhoz.

Ügyeljen rá, hogy az Aktív adapterAutomatikus beállításra legyen állítva. A kezdőképernyőn érintse meg a **Beállítások > Hálózat/Portok > Hálózati áttekintés > Aktív adapter** elemet.

1 A kezdőképernyőn érintse meg a **Beállítások > Hálózat/Portok > Wi-Fi Direct** elemet.

2 Konfigurálja a beállításokat.

- **Wi-Fi Direct engedélyezése** – Engedélyezi, hogy a nyomtató a saját Wi-Fi Direct hálózatát szórja.
- **Wi-Fi Direct neve** – Nevet rendel a Wi-Fi Direct hálózathoz.
- **Wi-Fi Direct jelszava** – Jelszót rendel az eszközhöz, melynek segítségével az engedi egy peer-to-peer eszköz kapcsolódását a vezeték nélküli hálózathoz.
- **Mutassa a jelszót a Beállítások oldalon** – Megjeleníti a jelszót a Hálózati beállítások oldalán.
- **A nyomógombkérések automatikus elfogadása** – Engedélyezi, hogy a nyomtató automatikusan elfogadja a csatlakozási kéréseket.

Megj.: A nyomógombkérések automatikus elfogadása nem biztonságos.

Megjegyzések:

- Alapbeállítás szerint a Wi-Fi Direct hálózati jelszó nem látható a nyomtató kijelzőjén. A jelszó megjelenítéséhez engedélyezze a jelszóbetekintő ikont. Érintse meg a következő lehetőséget a kezdőképernyőn: **Beállítások > Biztonság > Egyéb > Jelszó/PIN-kód mutatásának engedélyezése**.
- A Wi-Fi Direct hálózat jelszavát anélkül is láthatja, hogy megjelenne a nyomtató kijelzőjén. A kezdőképernyőn érintse meg a **Beállítások > Jelentések > Hálózat > Hálózatbeállítási oldal** elemet.

Mobileszköz csatlakoztatása a nyomtatóhoz

A mobileszköz csatlakoztatása előtt győződjön meg róla, hogy a Wi-Fi Direct konfigurálva van. További információkért lásd: [“Wi-Fi Direct konfigurálása” itt: 73. oldal](#).

Csatlakozás Wi-Fi Direct használatával

Megj.: Ezek az utasítások csak Android mobileszközökre vonatkoznak.

- 1** A mobileszközön lépjen a beállítások menüre.
- 2** Engedélyezze a **Wi-Fi** funkciót, majd érintse meg a **Wi-Fi Direct** elemet.
- 3** Válassza ki a nyomtató Wi-Fi Direct nevét.
- 4** Erősítse meg a csatlakozást a nyomtató kezelőpaneljén.

Csatlakozás Wi-Fi használatával

- 1** A mobileszközön lépjen a beállítások menüre.
- 2** Érintse meg a **Wi-Fi** elemet, majd válassza ki a nyomtató Wi-Fi Direct nevét.

Megj.: A Wi-Fi Direct név elé a DIRECT-xy karakterlánc kerül (ahol x és y két véletlenszerű karakter).

- 3** Írja be a Wi-Fi Direct jelszót.

A számítógép csatlakoztatása a nyomtatóhoz

A számítógép csatlakoztatása előtt győződjön meg róla, hogy a Wi-Fi Direct konfigurálva van. További információkért lásd: [“Wi-Fi Direct konfigurálása” itt: 73. oldal.](#)

Útmutatás Windows-felhasználók számára

- 1 Nyissa meg a nyomtatók mappáját, majd kattintson a **Nyomtató vagy lapolvasó hozzáadása** elemre.
- 2 Kattintson a **Wi-Fi Direct nyomtatók megjelenítése** elemre, majd válassza ki a nyomtató Wi-Fi Direct nevét.
- 3 Jegyezze meg a nyomtató nyolcjegyű PIN-kódját, amely a nyomtató kijelzőjén jelenik meg.
- 4 Adja meg a PIN-kódot a számítógépen.

Megj.: Ha a nyomtató illesztőprogramja még nincs telepítve, a Windows letölti a megfelelő illesztőprogramot.

Macintosh-felhasználók számára

- 1 Kattintson a vezeték nélküli ikonra, majd válassza ki a nyomtató Wi-Fi Direct nevét.

Megj.: A Wi-Fi Direct név elé a DIRECT-xy karakterlánc kerül (ahol x és y két véletlenszerű karakter).

- 2 Írja be a Wi-Fi Direct jelszavát.

Megj.: Miután lecsatlakozott a Wi-Fi Direct hálózatról, váltson vissza a számítógépén az előző hálózatra.

Wi-Fi hálózat kikapcsolása

- 1 A kezdőképernyőn érintse meg a **Beállítások > Hálózat/Portok > Hálózati áttekintés > Aktív adapter > Szabványos hálózat** elemet.
- 2 Kövesse a kijelzőn megjelenő utasításokat.

A nyomtató csatlakozásának ellenőrzése

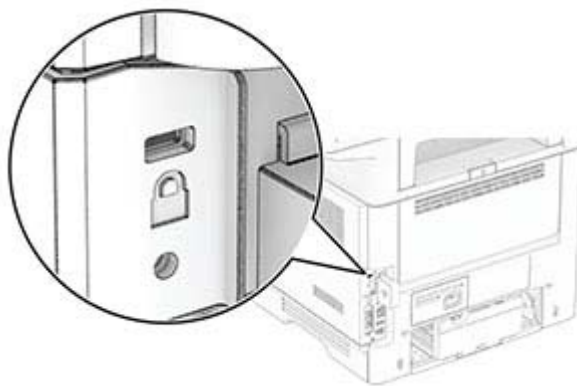
- 1 A kezdőképernyőn érintse meg a **Beállítások > Jelentések > Hálózat > Hálózatbeállítási oldal** elemet.
- 2 Ellenőrizze a hálózatbeállítási oldal első szakaszát, és győződjön meg arról, hogy az állapot értéke a csatlakoztatva.

Ha az állapot értéke a nincs csatlakoztatva, akkor előfordulhat, hogy a hálózati csatlakozó inaktív, vagy a hálózati kábel hibásan működik. Kérjen segítséget a rendszergazdától.

A nyomtató biztonsága

Biztonsági nyílás pozíciója

A nyomtató biztonsági zár funkcióval van ellátva. A nyomtató védelme érdekében szereljen be egy a legtöbb laptop számítógéppel kompatibilis biztonsági zárat a nyomtatón jelölt helyre.



Nyomtatómemória törlése

A nyomtató felejtő memóriájának vagy puffertelt adatainak törléséhez kapcsolja ki a nyomtatót.

A nem felejtő memória, eszköz- és hálózati beállítások, biztonsági beállítások és beépített megoldások törléséhez az alábbiak szerint járjon el:

- 1** A kezdőképernyőn érintse meg a **Beállítások > Eszköz > Karbantartás > Üzemen kívüli törlés** lehetőséget.
- 2** Érintse meg az **A nem felejtő memóriában lévő összes adat törlése** jelölőnégyzetet, majd érintse meg a **TÖRLÉS** gombot.
- 3** Érintse meg az **Első beállítás varázsló indítása** vagy a **Nyomtató offline üzemmódban marad** lehetőséget, majd érintse meg a **Következő** elemet.
- 4** Indítsa el a műveletet.

Megj.: Ez a módszer a felhasználói adatok védelmére szolgáló titkosítási kulcsot is megsemmisíti. A titkosítási kulcs megsemmisítése után az adatok nem lesznek helyreállíthatók.

Nyomtató tároló meghajtójának törlése

- 1 A kezdőképernyőn érintse meg a **Beállítások > Eszköz > Karbantartás > Üzemen kívüli törlés** lehetőséget.
- 2 A nyomtatóra szerelt tároló meghajtótól függően tegye a következők egyikét:
 - Merevlemez esetén érintse meg a **Minden információ törlése a merevlemezeiről** jelölőnégyzetet, érintse meg a **TÖRLÉS** lehetőséget, majd válassza ki az adatok törlésének módját.
 - **Megj.:** Az összes információ merevlemezeiről való tisztítása néhány perctől akár több mint egy óráig is eltarthat, ezalatt a nyomtató nem vehető igénybe más feladatokra.
 - Intelligens tároló meghajtó (ISD) esetén érintse meg az **Intelligens tároló meghajtó törlése** lehetőséget, majd érintse meg a **TÖRLÉS** lehetőséget az összes felhasználói adat törléséhez.
- 3 Indítsa el a műveletet.

Gyári alapbeállítások visszaállítása

- 1 A kezdőképernyőn érintse meg a **Beállítások > Eszköz > Gyári alapértelmezett értékek visszaállítása** elemet.
- 2 A **Beállítások visszaállítása** menüben válassza ki a visszaállítani kívánt beállításokat, és kattintson a **> VISSZAÁLLÍTÁS** lehetőségre.
- 3 Indítsa el a műveletet.

Törölhetőségi nyilatkozat

| Memóriatípus | Leírás |
|-----------------------------------|---|
| Felejtő memória | A nyomtató szabványos közvetlen elérésű memóriát (RAM) használ az ideiglenes felhasználói adatok puffereleséhez az egyszerű nyomtatási és másolási feladatok végrehajtása során. |
| Nem felejtő memória | A nyomtató a következő két típusú nem felejtő memóriát használhatja: EEPROM és NAND (flash-memória). Mindkét típus eltárolja az operációs rendszert, nyomtatóbeállításokat és hálózati információkat. A szkennelés- és könyvjelző-beállításokat, valamint a beépített megoldásokat is eltárolják. |
| Merevlemez meghajtós tárolás | Egyes nyomtatókban merevlemez is található. A nyomtató-merevlemez nyomtatóspecifikus feladatokhoz van kialakítva. A merevlemez segítségével a nyomtatón összetett nyomtatási feladatok puffereelt felhasználói adatai, űrlapadatok és betűtípusadatok tárolhatók. |
| Intelligens tároló meghajtó (ISD) | Egyes nyomtatók ISD-vel szereltek. Az ISD nem felejtő flash memóriát használ az összetett nyomtatási feladatok, űrlapadatok és betűtípusadatok felhasználói adatainak tárolásához. |

A következő körülmények esetén törölje a telepített nyomtatómemóriák tartalmát:

- A nyomtatót szétszerelik.
- Lecserélik a nyomtató-merevlemez vagy az ISD-t.
- A nyomtatót másik részlegbe vagy helyre szállítják.
- A nyomtatót egy külső szolgáltató javítja.
- A nyomtatót javítás céljából elszállítják a vállalat telephelyéről.
- A nyomtatót eladják egy másik szervezetnek.

Megj.: A tároló meghajtó ártalmatlanításához kövesse szervezete irányelveit és eljárásait.

Nyomtatás

Nyomtatás a számítógépről

Megj.: Címkék, kártyák és borítékok esetén a dokumentum kinyomtatása előtt állítsa be a nyomtatón a papír méretét és típusát.

- 1 Nyissa meg a Nyomtatás párbeszédablakot úgy, hogy közben meg van nyitva a nyomtatandó dokumentum.
- 2 Szükség esetén módosítson a beállításokon.
- 3 Nyomtassa ki a dokumentumot.

Nyomtatás mobileszközről

Nyomtatás mobileszközről az AirPrint szolgáltatás használatával



Az AirPrint szoftver egy mobilnyomtatási megoldás, amely lehetővé teszi az Apple eszközökről közvetlenül egy AirPrint-tanúsítvánnyal rendelkező nyomtatóval történő nyomtatást.




Megjegyzések:

- Győződjön meg róla, hogy az Apple eszköz és a nyomtató ugyanahhoz a hálózathoz csatlakozik. Ha a hálózat több vezeték nélküli hubbal rendelkezik, akkor győződjön meg róla, hogy mindkét eszköz ugyanahhoz az alhálózathoz csatlakozik.
 - Az alkalmazást csak néhány Apple készülék támogatja.
- 1 A mobilkészülékről válasszon ki egy dokumentumot a fájlkezelőben, vagy indítson el egy kompatibilis alkalmazást.
 - 2 Érintse meg a megosztás ikont, majd a **Nyomtatás** elemet.
 - 3 Itt kiválaszthatja a kívánt nyomtatót.
Szükség esetén módosítson a beállításokon.
 - 4 Nyomtassa ki a dokumentumot.

Nyomtatás mobil eszközről a Wi-Fi Direct® szolgáltatás használatával

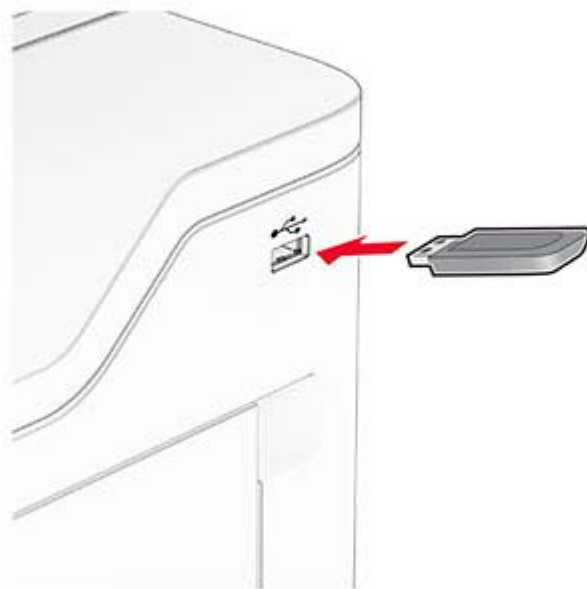
Wi-Fi Direct® egy nyomtatási szolgáltatás, amely lehetővé teszi, hogy bármilyen Wi-Fi Direct szolgáltatást támogató nyomtatóval nyomtathasson.

Megj.: Bizonyosodjon meg arról, hogy a mobil eszköz csatlakozik a nyomtató vezeték nélküli hálózatához. További információkért lásd: [“Mobil eszköz csatlakoztatása a nyomtatóhoz” itt: 73. oldal.](#)

- 1 Indítson el egy kompatibilis alkalmazást a mobil eszközön, vagy válasszon ki egy dokumentumot a fájlkezelőben.
- 2 Tegye a következők egyikét a mobil eszköztől függően:
 - Koppintson a  > **Nyomtatás** gombra.
 - Koppintson a  > **Nyomtatás** gombra.
 - Koppintson a  > **Nyomtatás** gombra.
- 3 Válasszon ki egy nyomtatót, majd szükség esetén állítsa be a beállításokat.
- 4 Nyomtassa ki a dokumentumot.

Nyomtatás flash-meghajtóról

- 1 Helyezze be a flash-meghajtót.



Megjegyzések:

- Ha a flash-meghajtót olyankor helyezi be, amikor a kijelzőn hibaüzenet látható, a nyomtató figyelmen kívül hagyja a flash-meghajtót.
 - Ha a flash-meghajtót olyankor helyezi be, amikor a nyomtató más nyomtatási feladatokat dolgoz fel, a kijelzőn a **Busy** (Foglalt) üzenet jelenik meg.
- 2 A kijelzőn érintse meg a nyomtatni kívánt dokumentumot. Szükség szerint konfigurálja a nyomtatási beállításokat.
 - 3 Nyomtassa ki a dokumentumot.

Másik dokumentum nyomtatásához érintse meg az **USB-meghajtó** elemet.

Figyelem – sérülésveszély: Az adatvesztés és a nyomtatóhibák elkerülése érdekében memóriaeszközzől való nyomtatás, olvasás vagy írás közben ne érjen hozzá a flash-meghajtóhoz vagy a nyomtatóhoz az ábrán jelzett részen.



Támogatott flash meghajtók és fájltypusok

Flash meghajtók

- USB 2.0-t vagy alacsonyabb szintű USB-t támogató flash meghajtók.
- A New Technology File System (NTFS) vagy a File Allocation Table (FAT32) fájlrendszert támogató flash meghajtók.

Fájltypusok

| Dokumentumok | Képek |
|---|---|
| <ul style="list-style-type: none"> • PDF (1.7-es vagy korábbi verziószámú) • Microsoft-fájlformátumok (DOC, DOCX, XLS, XLSX, PPT, PPTX) | <ul style="list-style-type: none"> • JPEG vagy JPG • TIFF vagy TIF • GIF • BMP • PNG • PCX • DCX |

Titkosított feladatok konfigurálása

- 1 A kezdőképernyőn érintse meg a **Beállítások > Biztonság > Titkosított nyomtatás beállításai** lehetőséget.
- 2 Konfigurálja a beállításokat.

| Beállítás | Leírás |
|-------------------------------------|--|
| Érvénytelen PIN-kód maximális száma | Állítsa be az érvénytelen PIN-kód megadására vonatkozó korlátot. Megj.: A korlát elérésekor a nyomtató törli az adott felhasználónévhez tartozó nyomtatási feladatokat. |
| Titkosított feladatok lejárata | Állítson be lejárati időt minden felfüggesztett feladathoz, mielőtt az automatikusan törlődne a nyomtatómemóriából, a merevlemezről vagy az intelligens tárolómeghajtóból. Megj.: A felfüggesztett feladat típusa lehet Titkosított, Ismétlés, Tartalék vagy Ellenőrzés. |
| Feladatismétlés lejárata | Ismételni kívánt nyomtatási feladatok lejárati idejének beállítása. |
| Feladat-ellenőrzés lejárata | Lejárati idő beállítása a feladat egyetlen példányban történő nyomtatásához annak érdekében, hogy ellenőrizni lehessen a minőséget a fennmaradó példányok nyomtatása előtt. |
| Feladatmegőrzés lejárata | Lejárati idő beállítása azokhoz a feladatokhoz, amelyeket a nyomtatóban későbbi nyomtatáshoz tárolni szeretne. |
| Minden feladat várakozzon | Ezzel a funkcióval beállíthatja, hogy a nyomtató várakoztassa a nyomtatási feladatokat. |
| Másolat megőrzése a dokumentumokról | Beállítja, hogy a nyomtató az összes azonos fájlnevű dokumentumot megőrizze. |

Titkosított és más felfüggesztett feladatok nyomtatása

Útmutatás Windows-felhasználók számára

- 1 Miközben a dokumentum meg van nyitva, kattintson a **Fájl > Nyomtatás** parancsra.
- 2 Válasszon ki egy nyomtatót, majd kattintson a **Tulajdonságok, Jellemzők, Beállítások** vagy **Beállítás** gombra.
- 3 Kattintson a **Nyomtatás és várakozás** lehetőségre.
- 4 Válassza a **Nyomtatás és várakoztatás használata** lehetőséget, majd rendeljen hozzá felhasználónevet.
- 5 Válassza ki a nyomtatási feladat típusát (titkos, ismétlés, megőrzés vagy ellenőrzés).
Ha kiválasztja a **Bizalmas** opciót, biztosítsa a nyomtatási feladatot egy személyes azonosítószámmal (PIN-kód).
- 6 Kattintson az **OK** vagy a **Nyomtatás** gombra.
- 7 A nyomtató kezdőképernyőjén szüntesse meg a nyomtatási feladat visszatartását.
 - Titkosított nyomtatási feladatokhoz érintse meg a **Felfüggesztett feladatok** lehetőséget > válassza ki a felhasználónevét > **Titkosított** > adja meg a PIN-kódot > válassza ki a nyomtatási feladatot > konfigurálja a beállításokat > **Nyomtatás**.
 - Egyéb nyomtatási feladatokhoz érintse meg a **Felfüggesztett feladatok** lehetőséget > válassza ki a felhasználónevét > válassza ki a nyomtatási feladatot > konfigurálja a beállításokat > **Nyomtatás**.

Útmutatás Macintosh-felhasználók számára

AirPrint használata

- 1 Miközben a dokumentum meg van nyitva, válassza a **Fájl > Nyomtatás** menüpontot.
- 2 Válasszon ki egy nyomtatót, majd a Tájékozás után megjelenő legördülő menüből válassza ki a **PIN nyomtatás** opciót.
- 3 Engedélyezze a **Nyomtatás PIN-kóddal** opciót, majd adja meg a négy számjegyből álló PIN-kódot.
- 4 Kattintson a **Nyomtatás** gombra.
- 5 A nyomtató kezdőképernyőjén szüntesse meg a nyomtatási feladat visszatartását. Érintse meg a **Felfüggesztett feladatok** > lehetőséget, válassza ki a számítógépe nevét > **Titkosított** > adja meg a PIN-kódot > válassza ki a nyomtatási feladatot > **Nyomtatás**.

A nyomtató-illesztőprogram használata

- 1 Miközben a dokumentum meg van nyitva, válassza a **Fájl > Nyomtatás** menüpontot.
- 2 Válasszon ki egy nyomtatót, majd a Tájékozás után megjelenő legördülő menüből válassza ki a **Nyomtatás és várakozás** opciót.
- 3 Válassza a **Titkosított nyomtatás** opciót, majd adja meg a négyjegyű PIN-kódot.
- 4 Kattintson a **Nyomtatás** gombra.
- 5 A nyomtató kezdőképernyőjén szüntesse meg a nyomtatási feladat visszatartását. Érintse meg a következőt: **Felfüggesztett feladatok** > válassza ki a számítógépe nevét > **Titkosított** > válassza ki a nyomtatási feladatot > adja meg a PIN-kódot > **Nyomtatás**.

Betűtípusminták listájának nyomtatása

- 1 A kezdőképernyőn érintse meg a **Beállítások > Jelentések > Nyomtatás > Betűtípusok nyomtatása** elemet.
- 2 Érintse meg a **PCL betűtípusok** vagy a **PS betűtípusok** elemet.


Könyvtárlista nyomtatása

A kezdőképernyőn érintse meg a **Beállítások > Jelentések > Nyomtatás > Könyvtár nyomtatása** elemet.

Elválasztólapok másolatok közé helyezése

- 1 Érintse meg a kezdőképernyőn a **Beállítások > Nyomtatás > Elrendezés > Elválasztólapok > Másolatok között** elemet.
- 2 Nyomtassa ki a dokumentumot.

Nyomtatási munka törlése

- 1 Érintse meg a kezdőképernyőn a(z)  lehetőséget.
- 2 Válassza ki a törölni kívánt munkát.

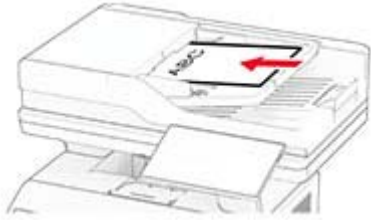

Megj.: Feladatot a **Feladatsor** megérintésével is törölhet.

Festék sötéttségének beállítása

- 1** A kezdőképernyőn érintse meg a **Beállítások > Nyomtatás > Minőség > Festék sötéttsége** elemet.
- 2** Adja meg a beállítást.

Másolás

Az automatikus lapadagoló és a lapolvasó üveglapjának használata

| Automatikus lapadagoló (ADF) | Lapolvasó üveglapja |
|--|---|
|  <ul style="list-style-type: none"> • Az automatikus lapadagolót egy- és többoldalas dokumentumok esetén használja. • Töltse be az eredeti, felfelé néző dokumentumot. Többoldalas dokumentumok betöltésekor ellenőrizze, hogy a vezetőik széle a lapokhoz vannak-e igazítva. • Igazítsa úgy az ADF-papírvezetőket, hogy azok megegyezzenek a betöltött papír szélességével. |  <ul style="list-style-type: none"> • Egyetlen oldalból álló dokumentumok, könyvoldalak, kisméretű anyagok (például képeslapok vagy fényképek), valamint fólia, fotópapír vagy vékony papír (például újságkivágások) beolvasásához használja a lapolvasó üveglapját. • Tegye a dokumentumok nyomtatott oldalával lefelé a nyíllal jelölt sarokba. |

Másolatok készítése

1 Tegye az eredeti dokumentumot az automatikus lapadagoló tálcájába vagy a lapolvasó üveglapjára.

Megj.: A kép levágásának elkerülése érdekében győződjön meg arról, hogy az eredeti dokumentum és a kimeneti papír mérete megegyezik.

2 Érintse meg a kezdőképernyőn a **Másolás** elemet, majd adja meg a másolatok számát.

Szükség szerint állítsa be a másolási beállításokat.

3 Indítsa el a másolási műveletet.

Megj.: Gyors másoláshoz érintse meg a  gombot a kezdőképernyőn.

Fényképmásolás

1 Tegye a fényképet a lapolvasó üveglapjára.

2 Érintse meg a kezdőképernyőn a **Másolás** > **Beállítások** > **Tartalom** > **Tartalom típusa** > **Fénykép** lehetőséget.

- 3 Érintse meg a **Tartalom forrása** elemet, majd válassza ki az eredeti fényképnek leginkább megfelelő beállítást.
- 4 Másolja át a fényképet.

Másolás fejléces papírra

- 1 Tegye az eredeti dokumentumot az automatikus lapadagoló tálcájába vagy a lapolvasó üveglapjára.
- 2 A kezdőképernyőn érintse meg a **Másolás > Másolás innen >** elemet, majd válassza ki az eredeti dokumentum méretét.
- 3 Érintse meg a **Másolás ide** elemet, majd válassza ki a papírforrást, amely a fejléces papírt tartalmazza.
Ha fejléces papírt töltött be a többcélú adagolóba, érintse meg a **Másolás célhelye > Többcélú adagoló >**elemet, majd válassza ki a papírméretet, és érintse meg a **> Fejléces papír** elemet.
- 4 Indítsa el a másolási műveletet.

Másolás a papír mindkét oldalára

- 1 Tegye az eredeti dokumentumot az automatikus lapadagoló tálcájába vagy a lapolvasó üveglapjára.
- 2 Érintse meg a kezdőképernyőről indulva a **Másolás > Beállítások > Oldalak** elemet.
- 3 Válassza ki az **Egyold. kétoldalassá** vagy **Kétold. kétoldalassá** lehetőséget.
- 4 Indítsa el a másolási műveletet.

A másolatok kicsinyítése és nagyítása

- 1 Tegye az eredeti dokumentumot az automatikus lapadagoló tálcájába vagy a lapolvasó üveglapjára.
- 2 A kezdőképernyőn érintse meg a **Másolás > Beállítások > Méretezés >** lehetőséget az arányérték kiválasztásához.
Megj.: Az eredeti vagy a kimeneti dokumentum méretének a Méretezés beállítása utáni változtatásakor a méretezés visszaáll Automatikus értékre.
- 3 Indítsa el a másolási műveletet.

Példányok leválogatása

- 1 Tegye az eredeti dokumentumot az automatikus lapadagoló tálcájába vagy a lapolvasó üveglapjára.
- 2 A kezdőképernyőn érintse meg a **Másolás > Leválogatás > Be [1,2,1,2,1,2]** lehetőséget.
- 3 Indítsa el a másolási műveletet.

elválasztólapok másolatok közé helyezése

- 1 Tegye az eredeti dokumentumot az automatikus lapadagoló tálcájába vagy a lapolvasó üveglapjára.
- 2 Lépjen a következő elemhez a kezelőpanelen:
Másolás > Beállítások > Elválasztólapok > módosítsa a beállításokat
- 3 Indítsa el a másolási műveletet.

Több oldal másolása egyetlen lapra


- 1 Tegye az eredeti dokumentumot az automatikus lapadagoló tálcájába vagy a lapolvasó üveglapjára.
- 2 Érintse meg a kezdőképernyőn a **Másolás > Beállítások > Oldal/lap** elemet.
- 3 Engedélyezze a beállítást, majd válassza ki az egy lapra jutó oldalak számát és az oldal tájolását.
- 4 Indítsa el a másolási műveletet.

Kártyák másolása

- 1 Helyezzen egy kártyát a lapolvasó üveglapjára.
- 2 Érintse meg a kezdőképernyőn a **Kártya másolása** parancsot.
Megj.: Szükség szerint módosítsa a beolvasási beállításokat.
- 3 Érintse meg a **Beolvasás** lehetőséget.

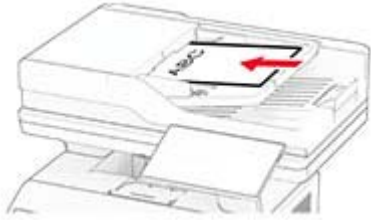

Megj.: Ha több példányt szeretne a kártyáról, akkor érintse meg a **Másolat nyomtatása** lehetőséget.

Másolási parancsikon létrehozása

- 1 Érintse meg a kezdőképernyőn a **Másolás** parancsot.
- 2 Konfigurálja a beállításokat, majd érintse meg a  lehetőséget.
- 3 Hozzon létre egy parancsikont.

E-mail

Az automatikus lapadagoló és a lapolvasó üveglapjának használata

| Automatikus lapadagoló (ADF) | Lapolvasó üveglapja |
|--|---|
|  <ul style="list-style-type: none"> • Az automatikus lapadagolót egy- és többoldalas dokumentumok esetén használja. • Töltse be az eredeti, felfelé néző dokumentumot. Többoldalas dokumentumok betöltésekor ellenőrizze, hogy a vezetőik szélé a lapokhoz vannak-e igazítva. • Igazítsa úgy az ADF-papírvezetőket, hogy azok megegyezzenek a betöltött papír szélességével. |  <ul style="list-style-type: none"> • Egyetlen oldalból álló dokumentumok, könyvoldalak, kisméretű anyagok (például képeslapok vagy fényképek), valamint fólia, fotópapír vagy vékony papír (például újságkivágások) beolvasásához használja a lapolvasó üveglapját. • Tegye a dokumentumok nyomtatott oldalával lefelé a nyíllal jelölt sarokba. |

E-mail küldése

Mielőtt elkezdené a műveletet, győződjön meg róla, hogy az SMTP-beállítások konfigurálva vannak-e. További információkért, lásd: [“E-mail SMTP-beállítások konfigurálása” itt: 34. oldal.](#)

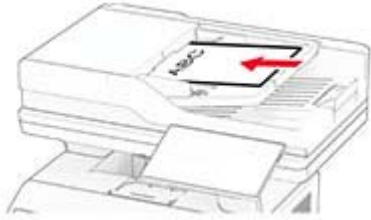

- 1 Tegye az eredeti dokumentumot az automatikus lapadagoló tálcájába vagy a lapolvasó üveglapjára.
- 2 A kezdőképernyőn érintse meg az **E-mail** elemet, majd adja meg a kért adatokat.
- 3 Ha szükséges, konfigurálja a beolvasási beállításokat.
- 4 Küldje el az e-mailt.

E-mail parancsikon létrehozása

- 1 A kezdőképernyőn érintse meg az **E-mail** elemet.
- 2 Konfigurálja a beállításokat, majd érintse meg a ★ lehetőséget.
- 3 Hozzon létre egy parancsikont.

Fax

Az automatikus lapadagoló és a lapolvasó üveglapjának használata

| Automatikus lapadagoló (ADF) | Lapolvasó üveglapja |
|--|---|
|  <ul style="list-style-type: none"> • Az automatikus lapadagolót egy- és többoldalas dokumentumok esetén használja. • Töltse be az eredeti, felfelé néző dokumentumot. Többoldalas dokumentumok betöltésekor ellenőrizze, hogy a vezetőik szélé a lapokhoz vannak-e igazítva. • Igazítsa úgy az ADF-papírvezetőket, hogy azok megegyezzenek a betöltött papír szélességével. |  <ul style="list-style-type: none"> • Egyetlen oldalból álló dokumentumok, könyvoldalak, kisméretű anyagok (például képeslapok vagy fényképek), valamint fólia, fotópapír vagy vékony papír (például újságkivágások) beolvasásához használja a lapolvasó üveglapját. • Tegye a dokumentumok nyomtatott oldalával lefelé a nyíllal jelölt sarokba. |

Faxküldés

Megj.: Győződjön meg arról, hogy a fax konfigurálva van. További információ [A nyomtató beállítása faxolásra](#) című fejezetben található.

A kezelőpanel használata

- 1 Tegye az eredeti dokumentumot az automatikus lapadagoló tálcájába vagy a lapolvasó üveglapjára.
- 2 A kezdőképernyőn érintse meg a **Fax** lehetőséget, majd adja meg a szükséges adatokat.
Szükség esetén módosítson a beállításokon.
- 3 Küldje el a faxot.

Számítógép segítségével

Mielőtt elkezdené a műveleteket, ellenőrizze, hogy a fax illesztőprogramja telepítve van-e. További információkért, lásd: ["Faxoláshoz használt illesztőprogram telepítése"](#) itt: [46. oldal](#).

Útmutatás Windows-felhasználók számára

- 1 Nyissa meg a Nyomtatás párbeszédpanelét úgy, hogy közben meg van nyitva a faxolni kívánt dokumentum.
- 2 Válassza ki a nyomtatót, majd kattintson a **Tulajdonságok**, **Jellemzők**, **Beállítások** vagy **Beállítás** gombra.

3 Kattintson a következőkre: **Fax > Fax engedélyezése > Mindig mutassa a beállításokat a fax elküldése előtt**, majd adja meg a címzett faxeszámát.

Ha szükséges, konfigurálja a fax egyéb beállításait.

4 Küldje el a faxot.

Macintosh-felhasználók számára

1 Miközben a dokumentum meg van nyitva, válassza a **Fájl > Nyomtatás** menüpontot.

2 Válassza ki azt a nyomtatót, amelynek a neve után a - **Fax** szöveg szerepel.

3 A Címzett mezőben adja meg a címzett számát.

Ha szükséges, konfigurálja a fax egyéb beállításait.

4 Küldje el a faxot.

Fax ütemezése

Megj.: Győződjön meg arról, hogy a fax konfigurálva van. További információ [A nyomtató beállítása faxolásra](#) című fejezetben található.

1 Tegye az eredeti dokumentumot az automatikus lapadagoló tálcájába vagy a lapolvasó üveglapjára.

2 Érintse meg a kezdőképernyőn a **Fax > Címzett > faxeszám megadása > Kész** elemet.

3 Érintse meg a **Küldés ideje** lehetőséget a dátum és az idő beállításához, majd érintse meg a **Kész** elemet.

4 Küldje el a faxot.

Faxelérési útvonal parancsikon létrehozása

Megj.: Győződjön meg arról, hogy a fax konfigurálva van. További információ [A nyomtató beállítása faxolásra](#) című fejezetben található.

1 Érintse meg a kezdőképernyőn a **Fax > Cél** elemet.

2 Adja meg a címzett faxeszámát, majd érintse meg a **Kész** elemet.

3 Konfigurálja a beállításokat, majd érintse meg a  lehetőséget.

4 Hozzon létre egy parancsikont.

A fax felbontásának módosítása

Megj.: Győződjön meg arról, hogy a fax konfigurálva van. További információ [A nyomtató beállítása faxolásra](#) című fejezetben található.

1 Tegye az eredeti dokumentumot az automatikus lapadagoló tálcájába vagy a lapolvasó üveglapjára.

2 A kezdőképernyőn érintse meg a **Fax** lehetőséget, majd adja meg a szükséges adatokat.

3 A beállítás kiválasztásához érintse meg a **Beállítás > Felbontás >** lehetőséget.

4 Küldje el a faxot.

Fax sötétségének módosítása

Megj.: Győződjön meg arról, hogy a fax konfigurálva van. További információ [A nyomtató beállítása faxolásra](#) című fejezetben található.

- 1 Tegye az eredeti dokumentumot az automatikus lapadagoló tálcájába vagy a lapolvasó üveglapjára.
- 2 A kezdőképernyőn érintse meg a **Fax** lehetőséget, majd adja meg a szükséges adatokat.
- 3 A beállítás módosításához érintse meg a **Beállítás > Sötétség >** lehetőséget.
- 4 Küldje el a faxot.

Faxnapló nyomtatása

Megj.: Győződjön meg arról, hogy a fax konfigurálva van. További információ [A nyomtató beállítása faxolásra](#) című fejezetben található.

- 1 A kezdőképernyőn érintse meg a **Beállítások > Jelentések > Fax** elemet.
- 2 Érintse meg a **Faxolási feladat naplója** vagy a **Faxhívási napló** elemet.

Kéretlen faxok blokkolása

Megj.: Győződjön meg arról, hogy a fax konfigurálva van. További információ [A nyomtató beállítása faxolásra](#) című fejezetben található.

- 1 A kezdőképernyőn érintse meg a következőket: **Beállítások > Fax > Fax beállítása > Faxfogadási beállítások > Rendszergazdai beállítások**.
- 2 Állítsa a Névtelen fax tiltása lehetőséget **Be** értékre.

Faxok tartása

Megj.: Győződjön meg arról, hogy a fax konfigurálva van. További információ [A nyomtató beállítása faxolásra](#) című fejezetben található.

- 1 A kezdőképernyőn érintse meg a következőket: **Beállítások > Fax > Fax beállítása > Faxfogadási beállítások > Faxok tartása**.
- 2 Válasszon egy üzemmódot.

Fax továbbítása

Megj.: Győződjön meg arról, hogy a fax konfigurálva van. További információ [A nyomtató beállítása faxolásra](#) című fejezetben található.

- 1 Célhely parancsikon létrehozása.
 - a Nyisson meg egy webböngészőt, és írja be a nyomtató IP-címét a címmezőbe.

Megjegyzések:

- Tekintse meg a nyomtató IP-címét a kezdőképernyőn. Az IP-cím számok négyelemű, pontokkal elválasztott halmaz, például 123.123.123.123.
- Ha proxykiszolgálót használ, átmenetileg tiltsa le azt a weboldal megfelelő betöltése érdekében.

b Kattintson a **Parancsikonok > Parancsikon hozzáadása** gombra.

c Válasszon ki egy parancsikontípust, majd végezze el a beállítások konfigurálását.

Megj.: Jegyezze fel a hivatkozás számát.

d Alkalmazza a módosításokat.

2 Kattintson a következőkre: **Beállítások > Fax > Fax beállítása > Faxfogadási beállítások > Rendszergazdai beállítások**.

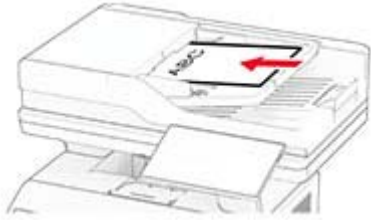

3 A Fax továbbítása menüben válassza a **Továbbítás** vagy a **Nyomtatás és továbbítás** lehetőséget.

4 A Továbbítás ide menüben válassza ki a célhely típusát, majd írja be a hivatkozás számát.

5 Alkalmazza a módosításokat.

Beolvasás

Az automatikus lapadagoló és a lapolvasó üveglapjának használata

| Automatikus lapadagoló (ADF) | Lapolvasó üveglapja |
|--|---|
|  <ul style="list-style-type: none"> • Az automatikus lapadagolót egy- és többoldalas dokumentumok esetén használja. • Töltse be az eredeti, felfelé néző dokumentumot. Többoldalas dokumentumok betöltésekor ellenőrizze, hogy a vezetőik széle a lapokhoz vannak-e igazítva. • Igazítsa úgy az ADF-papírvezetőket, hogy azok megegyezzenek a betöltött papír szélességével. |  <ul style="list-style-type: none"> • Egyetlen oldalból álló dokumentumok, könyvoldalak, kisméretű anyagok (például képeslapok vagy fényképek), valamint fólia, fotópapír vagy vékony papír (például újságkivágások) beolvasásához használja a lapolvasó üveglapját. • Tegye a dokumentumok nyomtatott oldalával lefelé a nyíllal jelölt sarokba. |

Beolvasás számítógépre

Mielőtt elkezdené a műveletet, győződjön meg róla, hogy a számítógép és a nyomtató ugyanahhoz a hálózathoz csatlakozik.

Útmutatás Windows-felhasználók számára

Megj.: Győződjön meg róla, hogy a nyomtató hozzá van adva a számítógéphez. További információkért lásd: [“Nyomtatók hozzáadása a számítógéphez” itt: 46. oldal.](#)

- 1 Tegyen egy eredeti dokumentumot az automatikus lapadagolóba, vagy a lapolvasó üveglapjára.
- 2 A számítógépről nyissa meg a **Windows fax és lapolvasó** elemet.
- 3 Kattintson az **Új beolvasás** elemre, majd válassza ki a lapolvasó forrást.
- 4 Szükség szerint módosítsa a beolvasási beállításokat.
- 5 Olvassa be a dokumentumot.
- 6 Kattintson a **Mentés másként** elemre, írjon be egy fájlnévet, majd kattintson a **Mentés** lehetőségre.

Macintosh-felhasználók számára


Megj.: Győződjön meg róla, hogy a nyomtató hozzá van adva a számítógéphez. További információkért lásd: [“Nyomtatók hozzáadása a számítógéphez” itt: 46. oldal.](#)

- 1 Tegyen egy eredeti dokumentumot az automatikus lapadagolóba, vagy a lapolvasó üveglapjára.
- 2 A számítógépről végezze el a következő lépések valamelyikét:
 - Nyissa meg az **Image Capture** programot.
 - Nyissa meg a következőt: **Nyomtatók és lapolvasók**, majd válasszon ki egy nyomtatót. Kattintson a **Beolvasás > Lapolvasó megnyitása** lehetőségre.
- 3 A Lapolvasó ablakból próbálkozzon az alábbiakkal:
 - Válassza ki azt a helyet, ahová menteni szeretné a beolvasott dokumentumot.
 - Válassza ki az eredeti dokumentum méretét.
 - Az ADF-ből való beolvasáshoz válassza ki a **Lapadagoló** opciót a Beolvasási menüből, vagy engedélyezze a **Lapadagoló használata** opciót.
 - Ha szükséges, konfigurálja a beolvasási beállításokat.
- 4 Kattintson a **Beolvasás** gombra.

Beolvasás FTP-kiszolgálóra

- 1 Tegye az eredeti dokumentumot az automatikus lapadagoló tálcájára vagy a lapolvasó üveglapjára.
- 2 Érintse meg a főképernyőn az **FTP** elemet, majd adja meg a kért adatokat.
- 3 Ha szükséges, konfigurálja az egyéb FTP-beállításokat.
- 4 Indítsa el az FTP-beolvasást.

FTP-parancsikon létrehozása

- 1 Érintse meg a kezdőképernyőn az **FTP** lehetőséget.
- 2 Adja meg az FTP-kiszolgáló címét, majd érintse meg a  lehetőséget.
- 3 Hozzon létre egy parancsikont.

Beolvasás hálózati mappába

- 1 Helyezze a dokumentumot az automatikus lapadagoló tálcájára vagy a lapolvasó üvegére.
- 2 Érintse meg a kezdőképernyőn a **Scan Center** parancsot.

Megj.: Előfordulhat, hogy az ikon és a név megváltozott. További tájékoztatásért forduljon a rendszergazdához.

3 Tegye az alábbiak valamelyikét:

- Válasszon célhelyet.

Megj.: SFTP esetén a portszám legyen **22**.

- Parancsikon használatához érintse meg a ★ elemet, majd válassza ki a parancsikont a listából.

4 Olvassa be a dokumentumot.

Hálózati mappa hivatkozásának hozzáadása

1 Nyisson meg egy webböngészőt, és írja be a nyomtató IP-címét a címmezőbe.

Megjegyzések:

- Tekintse meg a nyomtató IP-címét a nyomtató kezdőképernyőjén. Az IP-cím számok négyelemű, pontokkal elválasztott halmaza, például 123.123.123.123.
- Ha proxykiszolgálót használ, átmenetileg tiltsa le azt a weboldal megfelelő betöltése érdekében.

2 Kattintson a **Parancsikonok** > **Parancsikon hozzáadása** gombra.

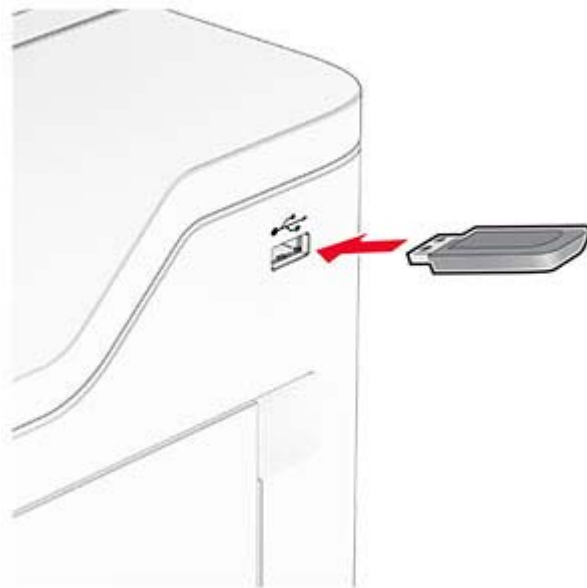
3 A parancsikontípus-menüből válassza a **Hálózati mappa** lehetőséget, majd módosítsa a beállításokat.

4 Alkalmazza a módosításokat.

Beolvasás flash-meghajtóra

1 Tegye az eredeti dokumentumot az automatikus lapadagoló tálcájába vagy a lapolvasó üveglapjára.

2 Helyezze be a flash-meghajtót.



3 Érintse meg a **Beolvasás USB-re** lehetőséget, majd módosítsa a beállításokat, ha szükséges.

Megjegyzések:

- A beolvasott dokumentum mappába történő elmentéséhez érintse meg a **Beolvasási célhely** lehetőséget, válassza ki a kívánt mappát, majd érintse meg a **Beolvasás ide** elemet.
- Ha nem jelenik meg az USB-meghajtó képernyője, érintse meg az **USB-meghajtó** elemet a kezelőpanelen.

4 Olvassa be a dokumentumot.

Figyelem – sérülésveszély: Az adatvesztés és a nyomtatóhibák elkerülése érdekében memóriaeszközzel való nyomtatás, olvasás vagy írás közben ne érjen hozzá a flash-meghajtóhoz vagy a nyomtatóhoz az ábrán jelzett részen.



A nyomtató menüi

Menüterkép

| | | |
|-------------------------------|--|---|
| Eszköz | <ul style="list-style-type: none"> • Beállítások • Gazdaságos üzemmód • Távoli kezelőpanel • Értesítések • Energiagazdálkodás • Névtelen adatgyűjtés | <ul style="list-style-type: none"> • Kisegítő lehetőségek • Gyári alapbeállítások visszaállítása • Karbantartás • Kezdőképernyő testreszabása¹ • Firmware frissítése • Nyomtató névjegye |
| Nyomatás | <ul style="list-style-type: none"> • Elrendezés • Beállítás • Minőség • Feladat-nyilvántartás | <ul style="list-style-type: none"> • PDF • PostScript • PCL • Kép |
| Papír | <ul style="list-style-type: none"> • Tálcakonfiguráció | <ul style="list-style-type: none"> • Hordozókonfiguráció |
| Másolás | Másolási alapbeállítások | |
| Fax | Fax alapbeállítások | |
| E-mail | <ul style="list-style-type: none"> • E-mail beállítása • E-mail alapbeállítások | <ul style="list-style-type: none"> • Webes kapcsolat beállítása |
| FTP | FTP alapbeállítások | |
| USB-meghajtó | <ul style="list-style-type: none"> • Flash-meghajtó vizsgálata | <ul style="list-style-type: none"> • Nyomatás flash-meghajtóról |
| Hálózat/portok | <ul style="list-style-type: none"> • Hálózati áttekintés • Vezeték nélküli • Wi-Fi Direct • AirPrint • Mobilszolgáltatás-kezelő • Ethernet • TCP/IP • SNMP | <ul style="list-style-type: none"> • IPSec • 802.1x • LPD-konfiguráció • HTTP-/FTP-beállítások • ThinPrint • USB • Külső hálózati hozzáférés korlátozása |
| Biztonság | <ul style="list-style-type: none"> • Bejelentkezési módok • USB-eszközök ütemezése • Biztonsági ellenőrzési napló • Bejelentkezési korlátozások • Titkosított nyomtatás beállításai | <ul style="list-style-type: none"> • Lemeztitkosítás • Ideiglenes adatfájlok törlése • Megoldások LDAP-beállításai • Egyéb |
| Jelentések | <ul style="list-style-type: none"> • Menübeállítási oldal • Eszköz • Nyomatás | <ul style="list-style-type: none"> • Parancsikonok • Fax • Hálózat |
| Hibaelhárítás | Tesztoldal nyomtatása | Lapolvasó tisztítása |

¹ Csak az Embedded Web Server kiszolgáló használatakor jelenik meg.

² Csak telepített merevlemez vagy intelligens tárolómeghajtó esetén jelenik meg.

| | |
|---|-----------------------------|
| Forms Merge² | Forms Merge |
| ¹ Csak az Embedded Web Server kiszolgáló használatakor jelenik meg. ² Csak telepített merevlemez vagy intelligens tárolómeghajtó esetén jelenik meg. | |

Eszköz

Beállítások

| Menüelem | Leírás |
|--|--|
| Kijelző nyelve [Nyelvlista] | Beállíthatja a kijelzőn megjelenő szöveg nyelvét. |
| Ország/térség [Országok vagy területek listája] | Adja meg a nyomtató működéséhez beállított országot vagy területet. |
| Kezdeti beállítások futtatása Ki* Be | A beállítási varázslót futtatása. |
| Billentyűzet Billentyűzettípus [Nyelvlista] | Válasszon nyelvet a billentyűzettípushoz. Megj.: Előfordulhat, hogy a Billentyűzettípus nem minden értéke jelenik meg, vagy ahhoz speciális hardverre lehet szükség. |
| Megjelenített adatok 1. szöveg megjelenítése (IP-cím*) 2. szöveg megjelenítése (Dátum/Idő*) 1. egyéni szöveg 2. egyéni szöveg | A kezdőképernyőn megjelenítendő információk beállítása. |
| Dátum és idő Konfigurálás Aktuális dátum és idő Dátum és idő kézi beállítása Dátumformátum (ÉÉÉÉ-HH-NN*) Időformátum (12 órás de./du.*) Időzóna UTC (GMT)-eltérés DST kezdete DST vége Nyári időszámítás eltolódása Hálózati időprotokoll Hálózati időprotokoll (NTP) engedélyezése (Be*) NTP-kiszolgáló Hitelesítés engedélyezése (Nincs*) Kulcsazonosító Jelszó | A nyomtató dátumának és óraidejének, valamint a hálózati időprotokoll megadása. Megjegyzések: <ul style="list-style-type: none"> • HH-NN-ÉÉÉÉ az egyesült államokbeli gyári alapértelmezett érték. A gyári alapértelmezett érték világszerte az NN-HH-ÉÉÉÉ. • Az UTC (GMT) eltolás, DST kezdete, DST vége és Nyári időszámítás eltolódása csak akkor jelenik meg, ha az Időzóna (UTC +felhasználó) Egyéni értékre van beállítva. • A Kulcsazonosító és a Jelszó csak akkor jelennek meg, ha a Hitelesítés engedélyezése beállítás értéke MD5 kulcs. |
| Megj.: Az érték melletti csillag (*) az alapértelmezett gyári beállításokat jelöli. | |

| Menüelem | Leírás |
|--|--|
| Papírméreték U.S.* Metrikus | A papírméreték mértékegységeinek meghatározása. Megj.: A papírméret kezdeti beállítását a kezdeti beállításvarázslóban kiválasztott ország és régió határozza meg. |
| Kijelző fényereje 20-100% (100*) | A kijelző fényerejének beállítása. |
| Hozzáférés a flash-meghajtóhoz Letiltva Engedélyezve* | Hozzáférés engedélyezése a flash meghajtóhoz. |
| Háttér eltávolításának engedélyezése Ki Be* | Meghatározza, hogy engedélyezve van-e a háttér eltávolítása. |
| Egyéni beolvasási feladat engedélyezése Ki Be* | Meghatározhatja, hogy az Egyéni feladat beolvasása beállítás megjelenjen-e másoláshoz, beolvasáshoz és faxoláshoz. Megj.: Ez a menüelem csak telepített merevlemez vagy intelligens tárolómeghajtó esetén jelenik meg. |
| Egyoldalas síkágubeolvasás Ki* Be | Úgy állítja be a nyomtatót, hogy a lapolvasó üveglapját igénybe vevő bármilyen feladatot egyetlen oldalként olvasson be. Megj.: Rákérdezés helyett a nyomtató visszatér a kezdőképernyőre egyoldalas síkágubeolvasás után. |
| A készülék hangjelzései Minden hang elnémítása (Ki*) Gombos visszajelzés (Be*) Hangerő (5*) ADF betöltve hangjelzés (Be*) Riasztásvezérlés (Szimpla*) Kazettariasztás (Ki*) Hangszóró mód (Mindig kikapcsolva*) Csengetés hangereje (Ki*) | A nyomtató hangbeállításainak megadása. |
| Kijelző időtűllépése 5-300 másodperc (60*) | Adja meg, hogy a kijelzőn hány másodperc téltlenség után jelenjen meg a kezdőképernyő, illetve a nyomtató mennyi idő után jelentkeztesse ki automatikusan a felhasználót. |
| Megj.: Az érték melletti csillag (*) az alapértelmezett gyári beállításokat jelöli. | |

Gazdaságos üzemmód

| Menüelem | Leírás |
|--|--|
| Nyomtatás Oldalak Egyoldalas* Kétoldalas | Megadhatja, hogy a nyomtatás egyoldalasan vagy kétoldalasan történjen-e. |
| Megj.: Az érték melletti csillag (*) az alapértelmezett gyári beállításokat jelöli. | |

| Menüelem | Leírás |
|---|--|
| Nyomtatás Oldal/lap Ki* 2 oldal/lap 3 oldal/lap 4 oldal/lap 6 oldal/lap 9 oldal/lap 12 oldal/lap 16 oldal/lap | Több egy oldalon lévő kép nyomtatása a papír egyik oldalára. |
| Nyomtatás Festék sötétsége 1-10 (8)* | A szövegbeli képek fényességének vagy sötétségének a beállítása. |
| Másolás Oldalak Egyoldalas egyoldalassá* Egyoldalas kétoldalassá Kétold. egyoldalassá Kétold. kétoldalassá | A beolvasás módjának beállítása az eredeti dokumentum alapján. |
| Másolás Oldal/lap Ki* 2 álló oldal 4 álló oldal 2 fekvő oldal 4 fekvő oldal | A beolvasás módjának beállítása az eredeti dokumentum alapján. |
| Másolás Sötétség 1–9 (5*) | Határozza meg a beolvasott szövegbeli képek sötétségét. |
| Megj.: Az érték melletti csillag (*) az alapértelmezett gyári beállításokat jelöli. | |

Távoli kezelőpanel

| Menüelem | Leírás |
|--|---|
| Külső VNC csatlakozás Nem engedélyez* Engedélyezés | Egy külső Virtual Network Computing (VNC) ügyfél csatlakoztatása a távoli kezelőpanelhez. |
| Hitelesítés típusa Nincs* Standard hitelesítés | A VNC-ügyfélszolgáltató elérésekor használandó hitelesítési típus beállítása. |
| VNC Jelszó | A VNC-ügyfélszolgáltatóhoz való csatlakozáskor használandó jelszó beállítása. Megj.: Ez a menüpont csak akkor jelenik meg, ha a Hitelesítés típusa beállítás értéke Standard hitelesítés. |
| Megj.: Az érték melletti csillag (*) az alapértelmezett gyári beállításokat jelöli. | |

Értesítések

| Menüelem | Leírás |
|--|--|
| ADF betöltve hangjelzés Ki Be* | A papír automatikus lapadagolóba (ADF) való betöltését jelző hang engedélyezése. |
| Riasztásvezérlés Ki Egyszeri* Folyamatos | Állítsa be, hányszor szólaljon meg a riasztó, amikor a nyomtató felhasználói beavatkozást igényel. |
| Kellékanyagok Kellékanyagbecslés megjelenítése Becslések megjelenítése* Becslések elrejtése | A kellékanyagok becsült állapotának megjelenítése. |
| Kellékanyagok Kazettariasztás Ki* Szimpla Folyamatos | Állítsa be hányszor szólaljon meg a riasztó a kifogyóban lévő tonerkazetta miatt. |
| Kellékanyagok Egyéni kellékanyag-értesítések | Értesítési beállítások konfigurálása arra az esetre vonatkozóan, ha a nyomtató felhasználói beavatkozást igényel. Megj.: Ezt a menüelemet csak az Embedded Web Server kiszolgáló használatával lehet elérni. |
| E-mail-riasztások beállítása Elsődleges SMTP-átjáró Elsődleges SMTP-átjáró port (25*) Másodlagos SMTP-átjáró Másodlagos SMTP-átjáró port (25*) SMTP időtűllépés (30 másodperc*) Válaszcím Alapértelmezett SMTP-válaszcím használata mindig (Ki*) SSL/TLS használata (Letiltva*) Megbízható tanúsítvány kérése (Be*) SMTP-kiszolgáló hitelesítése (Nincs szükség hitelesítésre*) Eszköz által kezdeményezett e-mail (Nincs*) Felhasználó által kezdeményezett e-mail (Nincs*) Aktív könyvtáreszköz hitelesítési adatok használata (Ki*) Eszköz felhasználói azonosítója Eszköz jelszava Kerberos 5 TARTOMÁNY NTLM-tartomány „Az SMTP-kiszolgáló nincs beállítva.” hiba letiltása (Ki*) | Konfigurálható a nyomtató, hogy figyelmeztető e-mailet küldjön egy előre megadott partnerlistára, amennyiben a nyomtatón felhasználói beavatkozást igénylő hiba lép fel. |
| Megj.: Az érték melletti csillag (*) az alapértelmezett gyári beállításokat jelöli. | |

| Menüelem | Leírás |
|---|---|
| E-mail-riasztások beállítása E-mail listák és értesítések beállítása <ul style="list-style-type: none"> 1. e-mail-cím lista 2. e-mail-cím lista Tárgy szövege Események küldése e-mailben | Adja meg az e-mail-címeket, és engedélyezze az e-mail riasztási eseményeket. Megj.: Ezt a menüelemet csak az Embedded Web Server kiszolgáló használatával lehet elérni. |
| Hibamegelőzés Elakadássegéd <ul style="list-style-type: none"> Ki Be* | Beállítja, hogy a nyomtató egy elakadt oldalt eltávolítását követően automatikusan továbbítsa az üres vagy részleges nyomatot tartalmazó oldalakat. |
| Hibamegelőzés Automatikus folytatás Engedélyezve 5-255 (5*) | Bizonyos jelenlévő feltételek automatikus törlésének engedélyezésével beállíthatja, hogy a nyomtató folytassa egy feladat feldolgozását vagy nyomtatását. |
| Hibamegelőzés Automatikus újraindítás <ul style="list-style-type: none"> Automatikus újraindítás Újraindítás, ha tétlen Újraindítás mindig* Újraindítás soha | A nyomtató újraindítása, ha valamilyen hiba történt. |
| Hibamegelőzés Automatikus újraindítás Automatikus újraindítások maximális száma 1-20 (2*) | Meghatározza a nyomtató által végrehajtható automatikus újraindítások számát. |
| Hibamegelőzés Automatikus újraindítás Automatikus újraindítási időtartam 1-525600 (720*) | Beállíthatja, hogy a nyomtató hány másodperc után induljon újra automatikusan. |
| Hibamegelőzés Automatikus újraindítás Automatikus újraindítások számlálója | Az újraindítás-számláló információinak csak olvasható formátumban való megjelenítése. |
| Hibamegelőzés Automatikus újraindítás Automatikus újraindítások számlálójának nullázása <ul style="list-style-type: none"> Mégse Folytatás | Az Automatikus újraindítások számlálója értékek visszaállítása. |
| Hibamegelőzés Hibamegjelenítés rövid papír esetén <ul style="list-style-type: none"> Be Automatikus törlés* | A nyomtató beállítása a papír rövidsége esetén küldött hibaüzenet megjelenítésére. Megj.: A rövid papír a betöltött papír méretére vonatkozik. |
| Megj.: Az érték melletti csillag (*) az alapértelmezett gyári beállításokat jelöli. | |

| Menüelem | Leírás |
|--|--|
| Hibamegelőzés Oldalvédelem Ki* Be | Ezzel a funkcióval azt állíthatja be, hogy a nyomtató a nyomtatási művelet elindítása előtt az egész oldalt beolvassa a memóriába. |
| Elakadáselhárítás Elakadás utáni helyreállítás Ki Be Auto* | Úgy állítja be a nyomtatót, hogy újból kinyomtassa az elakadt oldalakat. |
| Elakadáselhárítás Lapolvasó elakadásának elhárítása Feladatszint Oldalszint* | Meghatározza, hogy a rendszer hogyan indítsa újra a beolvasási feladatokat a papírelakadás elhárítása után. |
| Megj.: Az érték melletti csillag (*) az alapértelmezett gyári beállításokat jelöli. | |

Energiagazdálkodás

| Menüelem | Leírás |
|--|--|
| Alvó üzemmód profilja Nyomtatás alvó üzemmódból Aktív állapot nyomtatás után Nyomtatás után belépés alvó üzemmódba* | Beállítja a nyomtatót, hogy nyomtatás után maradjon aktív, vagy lépjen alvó üzemmódba. |
| Alvó üzemmód profilja Megérintés mély alvás befejezéséhez Ki Be* | Ébressze fel a nyomtatót a Mély alvás üzemmódból a nyomtató kijelzőjének megérintésével. |
| Időtűllépések Alvó üzemmód 1–114 perc (15*) | Beállítja azt az időt, mielőtt a nyomtató Alvó üzemmódba lép. |
| Időtűllépések Hibernálási idő Letiltva 1 óra 2 óra 3 óra 6 óra 1 nap 2 nap 3 nap* 1 hét 2 hét 1 hónap | Beállítja azt az időt, mielőtt a nyomtató kikapcsol. |
| Megj.: Az érték melletti csillag (*) az alapértelmezett gyári beállításokat jelöli. | |

| Menüelem | Leírás |
|--|--|
| Időtűlépések Hibernálási idő kapcsolat esetén Hibernálás Ne hibernáljon* | Beállítja a Hibernálási időt, hogy kikapcsolja a nyomtatót, amíg van aktív Ethernet kapcsolat. |
| Teljesítmény-üzemmódok ütemezése Ütemezések Új ütemezés hozzáadása | A nyomtató Alvás vagy a Hibernálás üzemmódba történő lépésének ütemezése. |
| Megj.: Az érték melletti csillag (*) az alapértelmezett gyári beállításokat jelöli. | |

Névtelen adatgyűjtés

| Menüelem | Leírás |
|--|--|
| Névtelen adatgyűjtés Eszk. haszn. és telj. adatok Nincs* | Nyomtatóhasználati és teljesítményinformációk küldése a gyártónak. Megj.: A Névtelen adatküldés időpontja csak akkor jelenik meg, ha a Névtelen adatgyűjtés az Eszközhasználati és teljesítményadatok lehetőségre van állítva. |
| Névtelen adatküldés időpontja Kezdési idő Befejezési idő | |
| Megj.: Az érték melletti csillag (*) az alapértelmezett gyári beállításokat jelöli. | |

Kisegítő lehetőségek

| Menüelem | Leírás |
|--|---|
| Duplabillentyű-leütési intervallum 0-5 (0*) | Beállítja azt a másodpercenkénti időközt, amely során a nyomtató figyelmen kívül hagyja a dupla billentyűleütést a csatlakoztatott billentyűzet esetén. |
| Gombismétlési kezdeti késleltetés 0,25-5 (1*) | Beállítja a kezdeti késleltetés hosszát (másodpercben), mielőtt az ismétlődő gomb megismétlődne. |
| Gombismétlési arány 0,5–30 (30*) | Beállítja egy ismétlődő gomb másodpercenkénti megnyomásának számát. |
| Kijelző időtűlépésének hosszabbítása Ki* Be | A felhasználó maradhat ugyanazon a helyen, és visszaállíthatja a Kijelző időtűlépésének időzítőjét annak lejártakor a kezdőképernyőre való visszalépés helyett. |
| Fejhallgató-hangerő 1–10 (5*) | A fejhallgató hangerejének módosítása. |
| Hangutasítások engedélyezése, amikor a fejhallgató csatlakoztatva van Ki* Be | Hangutasítások engedélyezése, amikor a fejhallgató csatlakoztatva van a nyomtatóhoz. |
| Jelszavak/PIN-kódok felolvasása Ki* Be | Nyomtató beállítása a jelszavak és személyes azonosító kódok felolvasásához. |
| Megj.: Az érték melletti csillag (*) az alapértelmezett gyári beállításokat jelöli. | |

| Menüelem | Leírás |
|--|---|
| Beszédsebesség Nagyon lassú Lassú Normál* Gyors Gyorsabb Nagyon gyors Sebes Nagyon sebes Leggyorsabb | A hangutasítások beszédsebességének beállítása. |
| Megj.: Az érték melletti csillag (*) az alapértelmezett gyári beállításokat jelöli. | |

Gyári alapbeállítások visszaállítása

| Menüelem | Leírás |
|--|---|
| Beállítások visszaállítása Összes beállítás visszaállítása Nyomtatóbeállítások visszaállítása Hálózati beállítások visszaállítása Faxbeállítások visszaállítása Alkalmazásbeállítások visszaállítása | A nyomtató gyári alapbeállításainak visszaállítása. |

Karbantartás

Konfiguráció menü

| Menüelem | Leírás |
|--|---|
| USB-konfiguráció USB PnP 1* 2 | A nyomtató és a számítógép kompatibilitásának javításához változtassa meg a nyomtató USB-illesztőjének üzemmódját. |
| USB-konfiguráció USB-beolvasás helyire Be* Ki | Beállíthatja, hogy az USB-eszközillesztő egyszerű USB-eszközként (egyetlen kezelőfelület) vagy összetett USB-eszközként (több kezelőfelület) szerepeljen. |
| USB-konfiguráció USB-sebesség Full Auto* | Állítsa be az USB-port futtatását teljes sebességre, és kapcsolja ki a nagy sebességű üzemmódot. |
| Tálcakonfiguráció Tálca csatolása Automatikus* Ki | Meghatározza, hogy a nyomtató összekapcsolja-e az azonos papírtípusra és -méretre beállított tálcákat. |
| Megj.: Az érték melletti csillag (*) az alapértelmezett gyári beállításokat jelöli. | |

| Menüelem | Leírás |
|---|---|
| Tálcakonfiguráció Tálcabehelyezés üzenet megjelenítése Ki Csak az ismeretlen méretek esetében* Mindig | A tálca beillesztése után üzenetet jelenít meg, melynek segítségével a felhasználó módosíthatja a papírméret- és papírtípus-beállításokat. |
| Tálcakonfiguráció A5-ös méret betöltése Rövid oldal* Hosszú oldal | Az A5-ös méretű papír alapértelmezett betöltési tájolásának meghatározása minden papírforrásban. |
| Tálcakonfiguráció Papír megadása Auto* Többcélú adagoló Kézi papíradagolás | Amikor a rendszer papír behelyezését kéri, határozza meg a használni kívánt papírforrást. Megj.: A Többcélú adagoló megjelenítéséhez állítsa a Papír menü MP konfigurálása beállítását Kazetta értékre. |
| Tálcakonfiguráció Boríték megadása Auto* Többcélú adagoló Manuális borítékadagolás | Amikor a rendszer boríték behelyezését kéri, határozza meg a használni kívánt papírforrást. Megj.: A Többcélú adagoló megjelenítéséhez állítsa a Papír menü MP konfigurálása beállítását Kazetta értékre. |
| Tálcakonfiguráció Kérdésekhez tartozó műveletek Azonosító adatok bekérése* Folytatás Aktuális használata | Azt határozza meg, hogy a nyomtató automatikusan váltson-e papír vagy boríték nyomtatására. |
| Tálcakonfiguráció Többféle univerzális méret Ki* Be | A tálca beállítása úgy, hogy több univerzális papírméretet támogasson. |
| Jelentések Menübeállítási oldal Eseménynapló Eseménynapló összegzése | Jelentések nyomtatása a nyomtató menüinek beállításairól és állapotról, illetve eseménynaplók nyomtatása. |
| Kellékanyag-használat és számlálók Kellékanyag-használat előzményeinek törlése | Visszaállítja a gyári beállításokra a kellékhasználat előzményeit, például az oldalak és a hátralévő napok számát. |
| Kellékanyag-használat és számlálók Karbantartási számláló nullázása | Visszaállítja a számlálót új karbantartó készlet behelyezését követően. |
| Nyomtatóemulációk PPDS-emuláció Ki* Be | A nyomtató beállítása a PPDS-adatfolyam felismerésére és használatára. |
| Megj.: Az érték melletti csillag (*) az alapértelmezett gyári beállításokat jelöli. | |

| Menüelem | Leírás |
|---|---|
| Nyomtatóemulációk PS-emuláció Ki Be* | A nyomtató beállítása a PS-adatfolyam felismerésére és használatára. |
| Nyomtatóemulációk Natív ISD betűtípusok használata Ki* Be | A nyomtató használhatja a nyomtatásnál az intelligens tárolómeghajtón (ISD) lévő natív vagy ingyenes betűkészleteket. |
| Nyomtatóemulációk Formsmerge engedélyezése Ki Be* | A Forms Merge aktiválása az űrlapok eltárolásához a merevlemezen vagy az ISD-n. Megjegyzések: <ul style="list-style-type: none"> • A Forms Merge licencnek telepítve kell lennie. • Ez a menüelem csak telepített merevlemez vagy ISD esetén jelenik meg. |
| Nyomtatóemulációk Prescribe engedélyezése Ki* Be | Prescribe aktiválása. Megj.: A Prescribe-licencnek telepítve kell lennie. |
| Nyomtatóemulációk Emulátorbiztonság Oldal időtűllépés 0–60 (60)* | Az oldal időtűllépésének beállítása emuláció alatt. |
| Nyomtatóemulációk Emulátorbiztonság Emulátor visszaállítása a feladat után Ki* Be | Az emulátor visszaállítása nyomtatási feladat után. |
| Nyomtatóemulációk Emulátorbiztonság Nyomtatóüzenet hozzáférés letiltása Ki Be* | Hozzáférés letiltása a nyomtatóüzenethez emuláció alatt. |
| Fax beállítása Fax alacsony telj. támogat. Alvó üzemmód letiltása Alvó üzemmód engedélyezése Auto* | A fax Alvó üzemmódjának beállítása a nyomtató megítélése szerint. |
| Fax beállítása Faxtárolási hely NAND Lemez* | Meghatározza az összes fax tárolási helyét. Megj.: Ez a menü csak telepített ISD esetén jelenik meg. |
| Megj.: Az érték melletti csillag (*) az alapértelmezett gyári beállításokat jelöli. | |

| Menüelem | Leírás |
|---|---|
| Nyomtatás konfigurálása Betűelésítés 0–150 (24)* | Állítsa be azt a betűtípusméretet, amely alatt a rendszer a nagy frissítési gyakoriságú képernyőket használja a betűtípusadatok nyomtatásához. Ha ez az érték például 24, akkor az összes 24-es vagy annál kisebb betűméret a nagy frissítési gyakoriságú képernyőt használja. |
| Nyomtatás konfigurálása Nyomtatási sűrűség Letiltva 1-5 (3)* | Állítsa be a dokumentumok nyomtatásához szükséges festéksűrűséget. |
| Nyomtatás konfigurálása Másolási sűrűség Letiltva 1-5 (3)* | Állítsa be a dokumentumok másolásához szükséges festéksűrűséget. |
| Eszközműveletek Csendes üzemmód Ki* Be | A nyomtató beállítása Csendes üzemmód funkcióra. Megj.: Ennek a beállításnak az engedélyezése lelassítja a nyomtató általános teljesítményét. |
| Eszközműveletek Biztonságos mód Ki* Be | A nyomtató speciális üzemmódjának beállítása, amelyben az ismert problémák ellenére is számos funkciót képes nyújtani. Ha például a funkció be van kapcsolva, és a kétoldalas egység motorja nem működik, a nyomtató a kétoldalas nyomtatási feladat ellenére csak az egyik oldalra nyomtat. |
| Eszközműveletek Minimális másolási memória 20 MB* 30 MB 50 MB 80 MB 100 MB | A másolási feladatok tárolásához használható minimális memória mennyiségének beállítása. |
| Eszközműveletek Egyéni állapot törlése | Törölje az alapértelmezett vagy módosított egyéni üzenetek felhasználó által beállított karaktersorait. |
| Eszközműveletek A távolról telepített üzenetek törlése | Töröljön minden távolról telepített üzenetet. |
| Eszközműveletek Hibaképernyők automatikus megjelenítése Ki Be* | A fennálló hibaüzenetek megjelenítése a kijelzőn, ha a nyomtató kezdőképernyője adott ideig inaktív marad. |
| Eszközműveletek Tájéltás megtartása gyors fénytásolás esetén Ki* Be | Engedélyezi, hogy a nyomtató gyors másolási feladatok küldése esetén a Másolás menüben megadott tájéltási beállítást használja. |
| Megj.: Az érték melletti csillag (*) az alapértelmezett gyári beállításokat jelöli. | |

| Menüelem | Leírás |
|---|---|
| Lapolvasó beállítás Lapolvasó kézi regisztrálása Nyomtatási gyorsteszt | Gyorsteszt oldal nyomtatása. Megj.: Győződjön meg arról, hogy a margó térköze mindenhol egységes az oldalon. Ellenkező esetben a nyomtatómargókat vissza kell állítani. |
| Lapolvasó beállítás Lapolvasó kézi regisztrálása Elülső ADF regisztrálása Hátsó ADF regisztrálása Síkágy regisztrálása | A síkágy és az ADF manuális regisztrálása az ADF, a lapolvasó üveglapjának vagy a vezérlőkártya cseréjét követően. |
| Lapolvasó beállítás Karbantartási számláló nullázása | Az ADF karbantartó készletének cseréje után nullázza a számlálót. |
| Lapolvasó beállítás Szegélytörlés Síkágy szél törlése (3*) ADF szél törlése (3*) | Adja meg milliméterben az ADF vagy síkágyas beolvasási feladat nem nyomtatandó területének méretét. |
| Lapolvasó beállítás Lapolvasó letiltása Nem* Igen Csak ADF | Tiltsa le a lapolvasót, ha az nem működik megfelelően. |
| Lapolvasó beállítás Tiff-bájtsorrend CPU-bájtsorrend* Kis bájtsorrend Nagy bájtsorrend | TIFF-formázott beolvasott fájl bájtsorrendjének beállítása. |
| Lapolvasó beállítás Pontos Tiff-sorok csíkonként Be* Ki | A TIFF-formázott beolvasás-kimeneteli fájl RowsPerStrip címkéjének értékének beállítása. |
| Megj.: Az érték melletti csillag (*) az alapértelmezett gyári beállításokat jelöli. | |

Üzemen kívüli törlés

| Menüelem | Leírás |
|---|---|
| Üzemen kívüli törlés Memória utolsó tisztítása Merevlemez utolsó tisztítása Az ISD utolsó törlése | Csak olvasható információk megjelenítése arról, hogy mikor törölték a nyomtatómemóriát vagy a tárolómeghajtót utoljára. Megj.: A Merevlemez utolsó tisztítása és az ISD utolsó törlése lehetőség csak akkor jelenik meg, ha tárolómeghajtó van telepítve. |

| Menüelem | Leírás |
|--|--|
| <p>Üzemen kívüli törlés</p> <p>A nem felejtő memórián található összes adat törlése</p> <p>Az összes nyomtató- és hálózati beállítás törlése</p> <p>Az összes alkalmazás és alkalmazásbeállítás törlése</p> <p>Összes parancsikon és parancsikon-beállítás törlése</p> <p>Minden információ törlése a merevlemezeről</p> <p>Letöltések törlése (minden makró, betűtípus, PFO stb. törlése)</p> <p>Pufferelt feladatok törlése</p> <p>Felfüggesztett feladatok törlése</p> <p>Intelligens tárolómeghajtó törlése</p> | <p>Minden információ törlése a nem felejtő memóriáról és a tárolómeghajtóról.</p> <p>Megj.: A Minden információ tisztítása a merevlemezeről és az Intelligens tárolómeghajtó törlése lehetőség csak akkor jelenik meg, ha tárolómeghajtó van telepítve.</p> |

Kezdőképernyő testreszabása

Megj.: Ez a menü csak az Embedded Web Server kiszolgáló használatkor jelenik meg.

| Menü | Leírás |
|--|--|
| <p>Másolás</p> <p>E-mail</p> <p>Fax</p> <p>Függő faxok</p> <p>Felfüggesztett faxüzenetek feloldása</p> <p>Állapot/Kellékanyagok</p> <p>Feladatsor</p> <p>beállítások</p> <p>Nyelv módosítása</p> <p>Címjegyzék</p> <p>Könyvjelzők</p> <p>Felfüggesztett feladatok</p> <p>USB-meghajtó</p> <p>FTP</p> <p>Profilok beolvasása</p> <p>Készülék zárolása</p> <p>Beolvasási központ</p> <p>Kártya másolása</p> <p>Hivatkozásközpont</p> | <p>A kezdőképernyőn megjelenített ikonok beállítása.</p> |

Firmware frissítése

| Menüelem | Leírás |
|---|--|
| Aktuális változat | A nyomtatóra telepített aktuális firmware-verzió megjelenítése. |
| Frissítések keresése most | Firmware-frissítések keresése. |
| Frissítések automatikus keresése | A nyomtató beállítása a firmware-frissítések automatikus keresésére. |

Nyomtató névjegye

| Menüelem | Leírás |
|--|---|
| Leltári címke | Meghatározza a nyomtató identitását. A maximális hossz 32 karakter. |
| Nyomtató helye | Meghatározza a nyomtató helyét. A maximális hossz 63 karakter. |
| Forduljon a | Meghatározza a kapcsolattartói adatokat a nyomtatóhoz. A maximális hossz 63 karakter. |
| Firmware-verzió | A nyomtatóra telepített firmware-verzió megjelenítése. |
| Motor | A nyomtató motorszámának megjelenítése. |
| Sorozatszám | A nyomtató sorozatszámának megjelenítése. |
| Konfigurációs fájl exportálása USB-re | Konfigurációs fájlok exportálása flash meghajtóra. |
| Tömörített naplófájl exportálása USB-re | Tömörített naplófájlok exportálása flash meghajtóra. |

Nyomtatás

Elrendezés

| Menüelem | Leírás |
|--|--|
| Oldalak Egyoldalas* Kétoldalas | Meghatározhatja, hogy a nyomtatás a papír egyik vagy mindkét oldalára készüljön. |
| Lapozási stílus Hosszú oldal* Rövid oldal | Meghatározza, hogy a lap melyik oldala lesz kötve kétoldalas nyomtatáskor. |
| Üres oldalak Nyomtatás Nincs nyomtatás* | A nyomtatási feladathoz tartozó üres oldalak nyomtatása. |
| Leválogatás Ki (1,1,1,2,2,2) Be (1,2,1,2,1,2)* | Ha ugyanarról az eredetiről több másolatot is nyomtat, akkor a nyomtató az egyes példányokat összerendezi. |
| Elválasztólapok Nincs* Példányok között Feladatok között Oldalak között | Üres elválasztólapok beillesztése a nyomtatás során. |
| Elválasztólap forrása [x]. tálca (1*) Többcélú adagoló | Papírforrás beállítása elválasztólapokhoz. |

Megj.: Az érték melletti csillag (*) az alapértelmezett gyári beállításokat jelöli.

| Menüelem | Leírás |
|--|--|
| Oldal/lap Ki* 2 oldal/lap 3 oldal/lap 4 oldal/lap 6 oldal/lap 9 oldal/lap 12 oldal/lap 16 oldal/lap | Több egy oldalon lévő kép nyomtatása a papír egyik oldalára. |
| Oldal/lap rendelése Vízszintes* Fordított vízszintes Függőleges Fordított függőleges | Több, az oldalon lévő kép elrendezésének beállítása az Oldal/lap menü használata esetén. |
| Oldal/lap tájolása Auto* Fekvő Álló | Több, az oldalon lévő kép tájolásának beállítása az Oldal/lap menü használata esetén. |
| Oldal/lap szegélye Nincs* Folytonos | Oldalszegély nyomtatása az oldalon lévő képek köré az Oldal/lap menü használata esetén. |
| Példányok 1–9999 (1*) | Itt adhatja meg a példányszámot az egyes nyomtatási feladatokhoz. |
| Nyomtatási terület Normál* Teljes oldal | Nyomtatási terület beállítása a papíron. |
| Megj.: Az érték melletti csillag (*) az alapértelmezett gyári beállításokat jelöli. | |

Beállítás

| Menüelem | Leírás |
|--|--|
| Nyomtató nyelve PCL-emuláció* PS-emuláció | Beállítja a nyomtató nyelvét. Megj.: A nyomtatónyelv alapértelmezettként való beállítása nem akadályozza meg a szoftvert abban, hogy más nyomtatónyelvet használó nyomtatási feladatokat küldjön. |
| Feladatvárakoztatás Ki* Be | Az anyagra váró nyomtatási feladatokat úgy őrzi meg, hogy az anyagra nem váró nyomtatási feladatokat kinyomtatja. Megj.: Ez a menüelem csak telepített merevlemez vagy intelligens tárolómeghajtó (ISD) esetén jelenik meg. |
| Feladattartási időtűlépés 0–255 (30*) | Beállíthatja, hogy a nyomtató hány másodpercig várjon a felhasználó beavatkozására, ameddig a nyomtató tartja a feladatokat, amelyek nem elérhető erőforrásokat igényelnek. Megj.: Ez a menüelem csak telepített merevlemez vagy ISD esetén jelenik meg. |
| Megj.: Az érték melletti csillag (*) az alapértelmezett gyári beállításokat jelöli. | |

| Menüelem | Leírás |
|--|--|
| Célfájl letöltése RAM* Lemez | Adja meg a nyomtatóra letöltött állandó erőforrások mentési helyét. Megj.: Ez a menüelem csak telepített merevlemez vagy ISD esetén jelenik meg. |
| Erőforrás-takarékos Ki* Be | Megállapítja, hogy a nyomtató hogyan kezelje a letöltött erőforrásokat azoknál a feladatoknál, amelyek az elérhető memóriánál többet igényelnek. Megjegyzések: <ul style="list-style-type: none"> • Kikapcsolás esetén a nyomtató csak addig őrzi meg a letöltött erőforrásokat, amíg memóriára van szükség. Az inaktív nyomtatónyelvvel kapcsolatos erőforrások törlésre kerülnek. • Bekapcsolás esetén a nyomtató minden nyelvváltoztatáskor megőrzi az összes letöltött állandó erőforrást. Szükség esetén a nyomtató a memória megteltére vonatkozó üzeneteket jelenít meg az állandó erőforrások törlése helyett. |
| Az összes kinyomtatása Betűrendben* A legújabbat előre A legrégebbit előre | Meghatározza a sorrendet, ha az összes felfüggesztett és titkosított feladat kinyomtatását választja. |
| Megj.: Az érték melletti csillag (*) az alapértelmezett gyári beállításokat jelöli. | |

Minőség

| Menüelem | Leírás |
|--|---|
| Nyomtatási felbontás 600 dpi 1200 Image Q* 2400 Image Q 1200 dpi 300 dpi | A kinyomtatott oldal felbontásának beállítása. |
| Képpontjavítás Ki* Betűkészletek* Vízszintesen Függőlegesen Mindkét irányban | Több képpont egy csoportba történő kinyomtatásának engedélyezése a tisztább megjelenítés, a képek vízszintes vagy függőleges irányban történő javítása vagy a betűtípusok minőségének javítása érdekében. |
| Festék sötétsége 1 – 10 (8*) | A szövegbeli képek fényességének vagy sötétségének a beállítása. |
| Féltónus Normál* Részlet | Javítja a kinyomtatott anyag minőségét azáltal, hogy simább vonalakat hoz létre élesebb szélekkel. |
| Világosság -6–6 (0*) | Segítségével világosítható, illetve sötétíthető a kinyomtatott anyag. |
| Kontraszt 0 – 5 (0*) | Segítségével beállítható a kinyomtatott objektumok kontrasztja. |
| Megj.: Az érték melletti csillag (*) az alapértelmezett gyári beállításokat jelöli. | |

| Menüelem | Leírás |
|--|--|
| Szürkekorrekció Ki Auto* | A kinyomtatott képek közepszürke szintje szürkekorrekció-algoritmusának engedélyezése. |
| Megj.: Az érték melletti csillag (*) az alapértelmezett gyári beállításokat jelöli. | |

Feladat-nyilvántartás

| Menüelem | Leírás |
|---|--|
| Feladat-nyilvántartás Ki* Be | Meghatározza, hogy a nyomtató készítsen-e naplót a kapott nyomtatási feladatokról. |
| Nyilvántartási napló készítésének gyakorisága Naponta Hetente Havonta* | A naplófájl-létrehozás gyakoriságának beállítása. |
| Naplózási művelet az időköz végén Nincs* Aktuális napló küldése e-mailben Aktuális napló küldése e-mailben, majd törlése Aktuális napló küldése Aktuális napló küldése, majd törlése | Beállítja, hogyan reagáljon a nyomtató, amikor a gyakorisági küszöbérték lejár. Megj.: A Nyilvántartási napló készítésének gyakorisága pontban megadott érték határozza meg, hogy a művelet mikor induljon el. |
| Napló majdnem megtelt szint Ki Be* (5) | Meghatározza a naplófájl maximális méretét, mielőtt a nyomtató végrehajtaná a Naplóművelet majdnem megtelt szintnél műveletet. Megj.: Ez a menüelem csak telepített merevlemez vagy ISD esetén jelenik meg. |
| Naplóművelet majdnem megtelt szintnél Nincs* Aktuális napló küldése e-mailben Aktuális napló küldése e-mailben, majd törlése Legrégebbi napló küldése e-mailben, majd törlése Aktuális napló küldése Aktuális napló küldése, majd törlése Legrégebbi napló küldése, majd törlése Aktuális napló törlése A legrégebbi napló törlése Minden napló törlése, az aktuális kivételével Minden napló törlése | Beállítja, hogy hogyan reagáljon a nyomtató, amikor a merevlemez vagy ISD kezd megtelni. Megj.: A Napló majdnem megtelt szintnél megadott érték meghatározza, hogy a művelet mikor induljon el. |
| Megj.: Az érték melletti csillag (*) az alapértelmezett gyári beállításokat jelöli. | |

| Menüelem | Leírás |
|---|---|
| Naplózási művelet tele szintnél Nincs* Aktuális napló küldése e-mailben, majd törlése Legrégebbi napló küldése e-mailben, majd törlése Aktuális napló küldése, majd törlése Legrégebbi napló küldése, majd törlése Aktuális napló törlése A legrégebbi napló törlése Minden napló törlése, az aktuális kivételével Minden napló törlése | Beállítja, hogy hogyan reagáljon a nyomtató, amikor a merevlemez vagy ISD foglaltsága eléri a maximális határértéket (100 MB). |
| URL-cím a napló küldéséhez | A nyomtató által készített feladat-nyilvántartási naplók küldési helyének beállítása. |
| E-mail-cím a naplók küldéséhez | Meghatározza azt az e-mail-címet, amelyre a nyomtató a feladat-nyilvántartási naplókat küldi. |
| Naplófájl-előtag | A naplófájlok nevéhez használt előtag megadása. Megj.: A TCP/IP menüben meghatározott állomásnevet használják alapértelmezett naplófájl-előtagként. |
| Megj.: Az érték melletti csillag (*) az alapértelmezett gyári beállításokat jelöli. | |

PDF

| Menüelem | Leírás |
|--|--|
| Lapmérethez igazítás Ki* Be | Úgy méretezi az oldal tartalmát, hogy elférjen a kiválasztott méretű papíron. |
| Megjegyzések Nyomtatás Nincs nyomtatás* | Azt határozza meg, hogy az eszköz kinyomtassa-e a PDF-ben szereplő megjegyzéseket. |
| PDF-hiba nyomtatása Ki Be* | PDF-hiba nyomtatásának engedélyezése. |
| Megj.: Az érték melletti csillag (*) az alapértelmezett gyári beállításokat jelöli. | |

PostScript

| Menüelem | Leírás |
|--|---|
| PS-hiba nyomtatása Ki* Be | PostScript® hibát tartalmazó tesztoldal kinyomtatása. Megj.: Hiba esetén a nyomtatási feladat feldolgozása szünetel, a nyomtató hibaüzenetet nyomtat és a nyomtatási feladat többi részét továbbítja. |
| Minimális vonalvastagság 1–30 (2*) | Minimális leütési szélesség beállítása. Megj.: Az 1200 dpi felbontásban nyomtatott feladatok a teljes értéket használják. |
| Megj.: Az érték melletti csillag (*) az alapértelmezett gyári beállításokat jelöli. | |

| Menüelem | Leírás |
|--|---|
| PS-indítási mód zárolása Ki Be* | A SysStart fájl letiltása. Megj.: A SysStart fájl engedélyezése biztonsági kockázatot jelent a nyomtató vagy a hálózat számára. |
| Betűkészlet prioritása Beépített* Flash/lemez | Megadja a betűtípusok keresési sorrendjét. Megjegyzések: <ul style="list-style-type: none"> • Ha a Beépített beállítást választja, a nyomtató először a saját memóriájában próbálja megkeresni a kért betűtípust, és csak utána a merevlemezen vagy az intelligens tároló-meghajtón (ISD). • Ha a Flash/lemez beállítást választja, a nyomtató először a merevlemezen vagy az ISD-n próbálja megkeresni a kért betűtípust, és csak utána a saját memóriájában. • Ez a menüelem csak telepített merevlemez vagy ISD esetén jelenik meg. |
| Várakozási időtűllépés Ki Be* (40 másodperc) | Engedélyezi, hogy a nyomtató további adatokra várjon, mielőtt törölné a nyomtatási feladatot. |
| Megj.: Az érték melletti csillag (*) az alapértelmezett gyári beállításokat jelöli. | |

PCL

| Menüelem | Leírás |
|--|--|
| Forrás betűtípus Beépített* Lemez Letöltés Flash meghajtó Betűtípus kártya Mind | Kiválasztja azt a forrást, amely az alapértelmezett betűkészletet tartalmazza. Megjegyzések: <ul style="list-style-type: none"> • A Lemez és a Flash csak akkor jelenik meg, ha betűkészleteket tartalmazó merevlemez vagy intelligens tároló-meghajtó (ISD) van telepítve. • A Letöltés csak akkor jelenik meg, ha a nyomtató memóriájában letöltött betűkészletek vannak. • A Betűtípuskártya csak akkor jelenik meg, ha van ISD telepítve. |
| Betűtípus [Elérhető betűtípusok listája] (Courier*) | Betűtípus kiválasztása a megadott betűtípusforrásból. |
| Szimbólumtábla [Elérhető betűtípusok listája] (10U PC-8*) | Megadja az egyes betűtípusnevekhez tartozó jelkészletet. Megj.: A jelkészlet egy betűkből és számokból, írásjelekből és különleges szimbólumokból álló készlet. A jelkészletek támogatják az egyes nyelveket, illetve a különleges alkalmazásokat, pl. a matematikai szimbólumokat tudományos szövegekben. |
| Betűtávolság 0,08-100,00 (10,00*) | Megadja a rögzített vagy az egy szélességű betűtípusok betűtávolságát. Megj.: A Betűtávolság a rögzített szélességű betűtípusok számát jelöli hüvelykenként. |
| Tájolás Álló* Fekvő Fordított álló Fordított fekvő | Megadja a szöveg és grafika tájolását az oldalon. |
| Megj.: Az érték melletti csillag (*) az alapértelmezett gyári beállításokat jelöli. | |

| Menüelem | Leírás |
|---|--|
| Sorok/lap 1-255 | Megadja a PCL® adatfolyamon keresztül nyomtatott oldalon megjelenő szövegsorok számát. Megjegyzések: <ul style="list-style-type: none"> Ez a menüelem függőleges térközt aktivál, amely a megadott számú nyomtatandó sorokat az oldal alapértelmezett margói közé nyomtatja. Az Egyesült Államokban 60 gyári alapértelmezett érték. A nemzetközi gyári alapértelmezett érték 64. |
| PCL5 minimális vonalvastagság 1-30 (2*) | Kezdeti minimális leütési szélesség beállítása. |
| PCLXL minimális vonalvastagság 1-30 (2*) | |
| A4-es szélesség 198 mm* 203 mm | Az A4-es papírméretben való nyomtatás esetén használandó logikai oldalszélesség beállítása. Megj.: A logikai oldal a fizikai lap azon területe, amelyre az adat nyomtatásra kerül. |
| CR automatikusan LF után Be Ki* | Azt állítja be, hogy a nyomtató automatikusan hajtson-e végre egy „kocsi vissza” műveletet a soremelés vezérlőparancs után. Megj.: A „kocsi vissza” művelet parancsot ad a nyomtatónak arra, hogy a kurzort az aktuális sor első pozíciójába állítsa. |
| LF automatikusan CR után Be Ki* | Azt állítja be, hogy a nyomtató automatikusan szűrjön-e be egy soremelést minden „kocsi vissza” vezérlőparancs után. |
| Tálcák átszámozása MP-adagoló hozzárendelése [x]. tálca hozzárendelése Kézi papíradagoló hozzárendelése Kézi borítékadagoló hozzárendelése | Azt állítja be, hogy a nyomtató olyan más nyomtató-illesztőprogrammal vagy egyedi alkalmazásokkal is működjön-e együtt, amelyek különböző forráshozzárendelés-készleteket használnak egy adott papírforráshoz. Válasszon az alábbi beállítások közül: Ki* – A nyomtató a gyári alapértelmezett papírforrás-hozzárendelést használja. Nincs – A papírforrás figyelmen kívül hagyja a Papíradagolás választása parancsot. 0–199 – Számérték megadása egyéni papírforrás-érték hozzárendeléséhez. |
| Tálcák átszámozása Gyári beállítások megtekintése | Az egyes papírforrásokhoz hozzárendelt gyári alapértelmezett érték megjelenítése. |
| Tálcák átszámozása Alapbeállítások visszaállítása | A tálcá visszaállításával az értékek visszaállnak a gyári alapértelmezettre. |
| Nyomtatási időtúllépés Ki Be* (90 másodperc) | Beállíthatja, hogy a nyomtató fejezze be a nyomtatási feladatot, ha az megadott ideig készenlétben volt. Megj.: A Nyomtatás időtúllépésének ideje menüelem csak akkor jelenik meg, ha a Nyomtatási időtúllépést engedélyezték. |
| Megj.: Az érték melletti csillag (*) az alapértelmezett gyári beállításokat jelöli. | |

Kép

| Menüelem | Leírás |
|--|--|
| Auto. igazítás Be Ki* | A képhez legjobban illő papírméret és tájolás kiválasztása az elérhető lehetőségek közül. Megj.: Ha a Be beállítást választotta, ez felülírja a képre vonatkozó nagyítási és tájolási beállításokat. |
| Megfordítás Ki* Be | Felcseréli a feketét és a fehéret a fekete-fehér képeken. Megj.: Ez a menüpont a GIF és a JPEG formátumú képekre nem lesz érvényes. |
| Nagyítás Bal f. sarok rögz. Legjobb illesztés* Közeppontr rögz. Mag./szél. ig. Magasság igazítása Szélesség igazítása | A kép igazítása úgy, hogy illeszkedjen a nyomtatási területhez. Megj.: Ha az Automatikus kitöltés Be van kapcsolva, a Méretezés értéke automatikusan Legjobb kitöltésre vált. |
| Tájolás Álló* Fekvő Fordított álló Fordított fekvő | Megadja a szöveg és grafika tájolását az oldalon. |
| Megj.: Az érték melletti csillag (*) az alapértelmezett gyári beállításokat jelöli. | |

Papír

Tálcakonfiguráció

| Menüelem | Leírás |
|--|---|
| Alapértelmezett forrás [x]. tálca (1*) Többcélú adagoló Kézi papíradagolás Kézi borítékadagolás | A papírforrás beállítása az összes nyomtatási feladathoz. |
| Papírméret/-típus [x]. tálca Többcélú adagoló Kézi papíradagolás Kézi borítékadagolás | Az egyes papírforrásokba töltött papír méretének vagy típusának beállítása. |
| Megj.: Az érték melletti csillag (*) az alapértelmezett gyári beállításokat jelöli. | |

| Menüelem | Leírás |
|--|--|
| Csereméret Ki Letter/A4 Mindegyik* | Ezzel a funkcióval beállíthat egy papírméretet, amelyet a nyomtató akkor fog használni, ha a papírforrásban nincs a kért méretű papírból. Megjegyzések: <ul style="list-style-type: none"> • Ha a Ki beállítást választja, a rendszer felszólítja a felhasználót, hogy töltsse be a megfelelő méretű papírt. • Az Összes felsorolt az összes elérhető cserét lehetővé teszi. |
| MP konfigurálása Kazetta* Kézi Első | A többcélyú adagoló viselkedésének meghatározása. Megjegyzések: <ul style="list-style-type: none"> • A Kazetta a többcélyú adagolót állítja be automatikus papírforrásként. • A Kézi csak a kézi adagolású nyomtatási feladatoknál állítja be a többcélyú adagolót. • Az Első a többcélyú adagolót állítja be elsődleges papírforrásként. |
| Megj.: Az érték melletti csillag (*) az alapértelmezett gyári beállításokat jelöli. | |

Hordozókonfiguráció

Univerzális beállítás

| Menüelem | Leírás |
|--|--|
| Mértékegységek Hüvelyk Milliméter | Az univerzális papírmérethez használt mértékegység meghatározása. Megj.: A hüvelyk az USA-beli gyári alapértelmezett érték. A gyári alapértelmezett érték világszerte a milliméter. |
| Lapszélesség 3,5–19 hüvelyk (8,5*) 88,9–482,6 mm (216*) | Az univerzális papírméret szélességének beállítása álló tájolás esetén. |
| Lapmagasság 3,5–19 hüvelyk (14*) 88,9–482,6 mm (356*) | Az univerzális papírméret magasságának beállítása álló tájolás esetén. |
| Adagolási irány Rövid oldal* Hosszú oldal | Azt határozza meg, hogy a nyomtató a hosszú vagy a rövid oldal irányából kezdje el felvenni a lapokat. Megj.: A Hosszú oldal lehetőség csak akkor látható, ha a leghosszabb oldal rövidebb, mint a támogatott maximális lapszélesség. |
| Többféle univerzális méret [x]. tálcá Többcélyú adagoló | Rendeljen egyedi méretet az egyes papírforrásokba betöltött többféle univerzális mérethez. Megj.: Ez a beállítás csak akkor jelenik meg, ha az Eszköz menüben engedélyezve van. A kezdőképernyőn érintse meg a Beállítások > Eszköz > Karbantartás > Konfigurációs menü > Tálcakonfiguráció > Többféle univerzális méret elemet. |
| Megj.: Az érték melletti csillag (*) az alapértelmezett gyári beállításokat jelöli. | |

Egyéni beolvasási méretek

| Menüelem | Leírás |
|---|---|
| [x] egyéni beolvasási méret A beolvasási méret neve Szélesség 1–8,5 hüvelyk (8,5*) 25,4–215,9 mm (215,9*) Magasság 1–25 hüvelyk (11*) 25,4–635 mm (279,4*) Tájolás Álló* Fekvő 2 beolvasás oldalanként Ki* Be | A beolvasási méret nevének megadása, valamint a beolvasási beállítások konfigurálása. |

Hordozótípusok

| Menüelem | Leírás |
|---|---|
| Normál papír Kártya Újrahasznosított Címkék Bankpostapapír Boríték Durva boríték Fejléces papír Előnyomott Színes papír Könnyű papír Nehéz papír Durva/karton [x] egyéni típus | A papír anyagát, súlyát és tájolását határozza meg. |

Másolás

Másolási alapbeállítások

| Menüelem | Leírás |
|--|---|
| Tartalom típusa Szöveg Szöveg/fénykép* Fotó Grafika | A kimeneteli fájl minőségének javítása az eredeti dokumentum tartalmának használatával. |
| Tartalom forrása Fekete-fehér lézer* Színes lézer Tintasugaras Fénykép/Film Magazin Újság Sajtótermék Egyéb | A kimeneteli fájl minőségének javítása az eredeti dokumentum forrásának használatával. |
| Oldalak Egyoldalas egyoldalassá* Egyold. – kétold. Kétold. – egyold. Kétold. – kétold. | A beolvasás módjának beállítása az eredeti dokumentum alapján. |
| Elválasztólapok Nincs* Példányok között Feladatok között Oldalak között | Azt határozza meg, hogy a rendszer illesszen-e be üres elválasztólapokat a nyomtatás során. |
| Elválasztólap forrása [x]. tálca (1*) Többcélú adagoló | Papírforrás beállítása elválasztólapokhoz. |
| Színes Ki Be* Automatikus | Úgy állítja be a nyomtatót, hogy színes kimenetet hozzon létre a beolvasási feladatból. |
| Oldal/lap Ki* 2 álló oldal 4 álló oldal 2 fekvő oldal 4 fekvő oldal | Azt adja meg, hogy az eszköz hány oldalképet nyomtasson a papír egyik oldalára. |
| Megj.: Az érték melletti csillag (*) az alapértelmezett gyári beállításokat jelöli. | |

| Menüelem | Leírás |
|--|--|
| Oldalszegélyek nyomtatása Ki* Be | Oldalszegély elhelyezése az egyes képek köré, ha egy oldalra több oldalt nyomtat. |
| Leválogatás Ki [1, 1, 1, 2, 2, 2] Be [1, 2, 1, 2, 1, 2]* | Több példány nyomtatása egymás után. |
| „Másolás innen” mérete [Papírméreték listája] | Az eredeti dokumentum papírméretének beállítása. Megj.: A Letter az egyesült államokbeli gyári alapértelmezett érték. A gyári alapértelmezett érték világszerte az A4. |
| „Másolás ide” forrása [x]. tálca (1*) Többcélú adagoló Automatikus méretegyeztetés | A másolási feladatokhoz tartozó papírforrás megadása. |
| Hőmérséklet -4–4 (0*) | Meghatározza, hogy hűvösebb vagy melegebb színű legyen az eredmény. |
| Sötétség 1 – 9 (5*) | A beolvasott kép sötétségének beállítása. |
| Példányszám 1–9999 (1*) | Azt határozza meg, hogy hány fénymásolt példány készüljön. |
| Fejléc/lábléc Bal fejléc Középső fejléc Jobb fejléc Bal lábléc Középső lábléc Jobb lábléc | A fejléc és lábléc adatokat határozza meg a beolvasott képen. |
| Fedvény Bizalmas Másolás Vázlat Sürgős Egyéni Ki* | Háttérnyomat szöveg meghatározása az egyes másolatokon. |
| Egyéni háttérnyomat | Írja be a szöveget az Egyéni lehetőséghez a Háttérnyomat menüpontban. |
| Megj.: Az érték melletti csillag (*) az alapértelmezett gyári beállításokat jelöli. | |

Speciális képalkotás

| Menüelem | Leírás |
|--|--|
| Színegyensúly Ciánkék – vörös (0*) Bíbor – zöld (0*) Sárga – kék (0*) | A ciánkék, bíbor és sárga színintenzitásának beállítása. |
| Megj.: Az érték melletti csillag (*) az alapértelmezett gyári beállításokat jelöli. | |

| Menüelem | Leírás |
|--|---|
| Színkihagyás Színkihagyás (Nincs*) Alapértelmezett vörös szín küszöbérték (128*) Alapértelmezett zöld szín küszöbérték (128*) Alapértelmezett kék szín küszöbérték (128*) | Azt határozza meg, hogy a beolvasás során melyik színt kell elhagyni, illetve lehetőséget kínál a színre vonatkozó elhagyási beállítások módosítására. |
| Au. színérzékelés Színérzékenység (5*) Ter. érzékenység (5*) | Az automatikus színérzékelés beállításának megadása. |
| Kontraszt A tartalomhoz legjobb* 0–5 | A beolvasott kép kontrasztjának beállítása. |
| Háttér-eltávolítás Háttérérzékelés (Tartalomalapú*) Szint (0*) | Eltávolítja a háttérszínt vagy képzajt az eredeti dokumentumból. Megjegyzések: <ul style="list-style-type: none"> • A Tartomalapú lehetőség eltávolítja a háttérszínt az eredeti dokumentumból. • A Fix lehetőség eltávolítja a képzajt a fényképről. |
| Automatikus középre igazítás Ki* Be | A tartalom középre igazítása az oldalon. |
| Tükörkép Ki* Be | Tükörképet készít az eredeti dokumentumról. |
| Inverz kép Ki* Be | Negatív képet készít az eredeti dokumentumról. |
| Mélyárnyék -4–4 (0*) | Az árnyék részleteinek beállítása az eredeti dokumentumban. |
| Beolvasás széltől szelig Ki* Be | Az eredeti dokumentum beolvasása széltől szelig. |
| Élesség 1-5 (3)* | A beolvasott kép élességének beállítása. |
| Megj.: Az érték melletti csillag (*) az alapértelmezett gyári beállításokat jelöli. | |

Rendszergazdai beállítások

| Menüelem | Leírás |
|--|-------------------------------|
| Színes másolás engedélyezése Ki Be* | Színes másolatok létrehozása. |
| Megj.: Az érték melletti csillag (*) az alapértelmezett gyári beállításokat jelöli. | |

| Menüelem | Leírás |
|--|---|
| Prioritási másolatok engedélyezése Ki Be* | Nyomatási feladat félbeszakítása másolatok készítéséhez. |
| Egyéni feladat beolvasása Ki* Be | Úgy állítja be a nyomtatót, hogy az eredeti dokumentumok első készletét a megadott beállításokkal olvassa be, majd a következő készletet ugyanazokkal vagy más beállításokkal olvassa be. Megj.: Ez a menüelem csak telepített merevlemez vagy intelligens tárolómeghajtó (ISD) esetén jelenik meg. |
| Mentés engedélyezése parancsiként Ki Be* | A másolási beállítások mentése parancsiként. |
| Automatikus lapadagoló ferdeségének igazítása Ki Be* | Úgy állítja be a nyomtatót, hogy kiigazítsa az automatikus lapadagolóból beolvasott dokumentumok képeinek ferdeségét. |
| Minta másolás Ki* Be | Egy mintapéldány kinyomatásával ellenőrzi a minőséget, és csak ezután nyomtatja ki a többi példányt. Megj.: Ez a menüelem csak telepített merevlemez vagy ISD esetén jelenik meg. |
| Megj.: Az érték melletti csillag (*) az alapértelmezett gyári beállításokat jelöli. | |

Fax

Fax alapbeállítások

Fax mód

| Menüelem | Leírás |
|---|--------------------------------------|
| Fax mód Fax* Faxkiszolgáló Letiltva | Válasszon ki egy faxolási üzemmódot. |

Fax beállítása

Általános faxbeállítások

| Menüelem | Leírás |
|--|--------------------------------|
| Fax neve | Határozza meg a faxazonosítót. |
| Faxszám | Határozza meg a faxszámot. |
| Megj.: Az érték melletti csillag (*) az alapértelmezett gyári beállításokat jelöli. | |

| Menüelem | Leírás |
|--|---|
| Faxazonosító Fax neve Faxszám* | Állítsa be a faxegyeztetés során használt faxazonosítót. |
| Kézi faxolás engedélyezve Ki* Be | Kapcsolja be a manuális fax funkciót a nyomtatón. Megjegyzések: <ul style="list-style-type: none"> • A menüelem használatához vonalmegosztó, illetve kézibeszélős telefon szükséges. • A beérkező faxok fogadásához és a faxszámok tárcsázásához használjon hagyományos telefonvonalat. • A manuális faxfunkció közvetlen használatához érintse meg a billentyűzet # és 0 elemeit. |
| Memóriahasználat Az összes fogadás Legtöbbet fogadott Egyenlő* Nagyrészt küldés Az összes küldés | A belső nyomtatómemória mennyiségének beállítása a faxküldéshez. Megj.: Ez a menüelem megakadályozza a memóriapufferelést, valamint a sikertelen faxküldést. |
| Faxok törlése Engedélyezett* Nem engedélyezett | Kimenő vagy bejövő faxok törlése. |
| Faxszám maszkolása Ki* Balról Jobbról | A kimenő faxszám maszkolásának formátuma. |
| Maszkolandó számjegyek 0–58 (0)* | Megadja egy kimenő faxszám maszkolandó számjegyeinek a darabszámát. |
| Vonal csatlakoztatva érzékelés engedélyezése Ki Be* | A telefonvonal és a nyomtató közötti kapcsolat ellenőrzése. Megj.: A rendszer azonnal észleli az eseményeket. |
| Vonal a rossz aljzatban érzékelés engedélyezése Ki Be* | A telefonvonal és a megfelelő nyomtatóport közötti kapcsolat ellenőrzése. Megj.: A rendszer azonnal észleli az eseményeket. |
| Mellék használatának megállapítása Ki Be* | Annak megállapítása, hogy a telefonvonalat nem használja-e valamilyen másik eszköz, például egy másik telefon. Megj.: A rendszer azonnal észleli az eseményeket. |
| Faxkompatibilitás optimalizálása | A nyomtató faxolási funkciójának optimalizálása a más faxokkal való együttműködés érdekében. |
| Faxtovábbítás T.38 Analog G.711 | Állítsa be a faxküldés módját. Megj.: Ez a menüelem csak akkor jelenik meg, ha telepítve van egy IP-faxolási (FoIP) licenccsomag a nyomtatón. |
| Megj.: Az érték melletti csillag (*) az alapértelmezett gyári beállításokat jelöli. | |

Faxküldési beállítások

| Menüelem | Leírás |
|--|--|
| Felbontás Normál* Kiváló Szuperfinom Ultrafinom | A beolvasott kép felbontásának beállítása. Megj.: A magasabb felbontás megnöveli a faxátvitel idejét és több memória szükséges hozzá. |
| Eredeti méret [Papírméreték listája] (Vegyes méretek*) | Az eredeti dokumentum méretének megadása. |
| Tájolás Álló* Fekvő | Az eredeti dokumentum tájolásának megadása. |
| Oldalak Ki* Rövid oldal Hosszú oldal | Az eredeti dokumentum tájolásának meghatározása a dokumentum mindkét oldalának beolvasása esetén. |
| Tartalom típusa Szöveg* Szöveg/fénykép Fotó Grafika | A kimeneteli fájl minőségének javítása az eredeti dokumentum tartalmának használatával. |
| Tartalom forrása Fekete-fehér lézer* Színes lézer Tintasugaras Fénykép/Film Magazin Újság Sajtótermék Egyéb | A kimeneteli fájl minőségének javítása az eredeti dokumentum forrásának használatával. |
| Sötétség 1–9 (5)* | A beolvasott kép sötétségének beállítása. |
| PABX mögött Be Ki* | Beállíthatja, hogy a nyomtató a tárcsahangra való várakozás nélkül tárcsázza a faxszámot. Megj.: A Private Automated Branch Exchange (PABX) egy olyan telefonhálózat, amely egy egyedi hozzáférési kóddal lehetővé teszi a vonal biztonságát kívülről jövő hívások esetén. |
| Hívás módja Hangfrekvencia* Impulzusos | A ki- és bejövő faxok tárcsázási módjának megadása. |
| Megj.: Az érték melletti csillag (*) az alapértelmezett gyári beállításokat jelöli. | |

Speciális képalkotás

| Menüelem | Leírás |
|--|--|
| Színegyensúly Ciánkék – vörös (0*) Bíbor – zöld (0*) Sárga – kék (0*) | Színintenzitás beállítása beolvasás közben. |
| Színkihagyás Színkihagyás (Nincs*) Alapértelmezett vörös szín küszöbérték (128*) Alapértelmezett zöld szín küszöbérték (128*) Alapértelmezett kék szín küszöbérték (128*) | Azt határozza meg, hogy a beolvasás során melyik színt kell elhagyni, illetve lehetőséget kínál a színre vonatkozó elhagyási beállítások módosítására. |
| Kontraszt A tartalomhoz legjobb* 0 1 2 3 4 5 | A kimenet kontrasztjának beállítása. |
| Háttér-eltávolítás Szint -4–4 (0*) | Megadja, hogy a háttér mennyire látszódjék a beolvasott képen. |
| Tükörkép Ki* Be | Tükörképet készít az eredeti dokumentumról. |
| Inverz kép Ki* Be | Negatív képet készít az eredeti dokumentumról. |
| Mélyárnyék -4–4 (0*) | Megadja, hogy az árnyékok mennyire részletesen jelenjenek meg a beolvasott képen. |
| Beolvasás széltől szélig Be Ki* | Engedélyezze az eredeti dokumentum széltől szélig tartó beolvasását. |
| Élesség 1-5 (3)* | A beolvasott kép élességének beállítása. |
| Hőmérséklet -4–4 (0*) | Meghatározza, hogy hűvösebb vagy melegebb színű legyen az eredmény. |
| Megj.: Az érték melletti csillag (*) az alapértelmezett gyári beállításokat jelöli. | |

Rendszergazdai beállítások

| Menüelem | Leírás |
|--|--|
| Automatikus újrarahívás 0–9 (5)* | Adja meg, hogy hány újratárcsázási kísérlet után törölje a nyomtató a faxküldést a megadott célhelyre. |
| Újrarahívás gyakorisága 1–200 perc (3*) | Az újrarahívások között eltelt idő növelésével a sikeres faxküldés esélye is nő. |
| ECM bekapcsolása Be* Ki | Engedélyezze a hibajavító üzemmódot (ECM) faxműveletek esetén. Megj.: Az ECM felismeri és kijavítja a vonalzaj és gyenge jelerősség okozta hibákat a faxátviteli folyamat során. |
| Faxbeolvasás engedélyezése Be* Ki | Faxok létrehozása a nyomtató lapolvasójával. |
| Faxoláshoz használt illesztőprogram Be* Ki | Engedélyezze, hogy a nyomtató illesztőprogramja faxolási feladatokat küldjön. |
| Mentés engedélyezése parancsikonként Be* Ki | Faxszámok gyorsrívó számokként történő mentése a nyomtatóban. |
| Max. sebesség 33600* 14400 9600 4800 2400 | A faxküldés maximális sebességének beállítása. |
| Egyéni feladat beolvasása Ki* Be | Egyéni feladat beolvasásának bekapcsolása alapértelmezésben. Megj.: Ez a menüelem csak telepített merevlemez vagy intelligens tároló meghajtó (ISD) esetén jelenik meg. |
| Beolvasási előnézet Ki* Be | Beolvasási előnézet megjelenítése a kijelzőn. Megj.: Ez a menüelem csak telepített merevlemez vagy ISD esetén jelenik meg. |
| Automatikus lapadagoló ferdeségének igazítása Ki Be* | A beolvasott kép kisebb mértékű ferdeségének kijavítása. |
| Színes faxbeolvasás engedélyezése Kikapcs. alapértelmezésben* Alapértelmezés szerint bekapcsolva Soha ne használja Mindig használja | Színes faxbeolvasás engedélyezése. |
| Színes faxok auto. átalakítása fekete-fehérré Be* Ki | A kimenő faxok fekete-fehérré alakítása. |
| Megj.: Az érték melletti csillag (*) az alapértelmezett gyári beállításokat jelöli. | |

| Menüelem | Leírás |
|--|---|
| Erősítse meg a faxszámot Ki* Be | Azt határozza meg, hogy a rendszer kérje-e meg a felhasználót a faxszám megerősítésére. |
| Előhívószám | Tárcsázási előtag beállítása. |
| Előtagtárcsázási szabályok | Előtagtárcsázási szabály létrehozása. |
| Megj.: Az érték melletti csillag (*) az alapértelmezett gyári beállításokat jelöli. | |

Faxfogadási beállítások

| Menüelem | Leírás |
|--|--|
| Várakozó faxfeladat Nincs* Festék Festékkazetta és kellékek | Eltávolítja azokat a faxfeladatokat, amelyek külön, rendelkezésre nem álló erőforrásokat igényelnek a nyomtatási sorból. Megj.: Ez a menüelem csak telepített merevlemez esetén jelenik meg. |
| Csengések a válaszig 1–25 (3)* | Állítsa be, hogy a nyomtató hány csengetés után fogadja a beérkező hívásokat. |
| Aut. kicsinyítés Be* Ki | Beérkező faxok méretének igazítása az oldalhoz. |
| Papírforrás [X]. tálca Többcélú adagoló Auto* | A beérkező faxok nyomtatásához használt papírforrás beállítása. |
| Oldalak Be Ki* | Nyomtatás a papír mindkét oldalára. |
| Elválasztólapok Nincs* Feladat előtt Feladat után | Azt határozza meg, hogy a rendszer illesszen-e be üres elválasztólapokat a nyomtatás során. |
| Elválasztólap forrása [X]. tálca (1*) Többcélú adagoló | Papírforrás beállítása elválasztólapokhoz. |
| Kimeneti rekesz Normál rekesz | Kimeneti rekesz beállítása a fogadott faxokhoz. |
| Fax lábléce Be Ki* | Az átviteli adatokat a beérkező fax oldalainak aljára nyomtatja. |
| Faxlábléc időbélyegző Fogadás* Nyomtatás | Az időbélyegzőket a beérkező fax oldalainak aljára nyomtatja. |
| Megj.: Az érték melletti csillag (*) az alapértelmezett gyári beállításokat jelöli. | |

| Menüelem | Leírás |
|--|--|
| Faxok tartása Fügő fax mód Ki* Mindig be Kézi Ütemezett | Lehetővé teszi a nyomtató számára, hogy visszatartsa a beérkezett faxok nyomtatását, amíg azok tartása megszűnik. |
| Faxok tartása Faxvárákoztatási ütemezés | Ütemezés beállítása a faxok tartásához. Megj.: Ez a menüelem csak akkor jelenik meg, ha a Fügő faxok üzemmód az Ütemezett lehetőségre van állítva. |
| Megj.: Az érték melletti csillag (*) az alapértelmezett gyári beállításokat jelöli. | |

Rendszergazdai beállítások

| Menüelem | Leírás |
|--|---|
| Faxfogadás engedélyezése Be* Ki | A nyomtató beállítása a faxok fogadására. |
| Színes faxok fogadásának engedélyezése Be* Ki | A nyomtató beállítása a színes faxok fogadására. |
| Hívófél-azonosító engedélyezése Be Ki* | A bejövő hívás hívóazonosítójára vonatkozó információk megjelenítése a nyomtató kijelzőjén. |
| Névtelen fax tiltása Be Ki* | Faxazonosító nélküli bejövő faxok blokkolása. |
| Tiltott faxszámok listája Tiltott faxszám hozzáadása | A letiltani kívánt telefonszámok beállítása. |
| Válasz bekapcsolva Minden csengés* Csak az egycsengéses Csak a kétcsengéses Csak a háromcsengéses Csak szimpla vagy dupla csengés Csak szimpla vagy tripla csengés Csak a két- vagy háromcsengéses | Egyedi csengőhang beállítása a beérkező faxokhoz. |
| Automatikus válasz Be* Ki | A nyomtató beállítása a faxok automatikus fogadására. |
| Megj.: Az érték melletti csillag (*) az alapértelmezett gyári beállításokat jelöli. | |

| Menüelem | Leírás |
|---|--|
| Kézi válasz kódja 0-9 (9)* | <p>Írjon be kézzel egy kódot a faxok fogadásához a telefon numerikus billentyűzetén.</p> <p>Megjegyzések:</p> <ul style="list-style-type: none"> Ezt a menüelemet abban az esetben kell használni, ha a nyomtató telefonnal osztozik a vonalon. Ezt a menüelemet abban az esetben kell használni, ha a nyomtató be van állítva a faxok manuális fogadására. |
| Fax továbbítása Nyomtatás* Nyomtatás és továbbítás Tovább | <p>Beállítja, hogy továbbítsa-e a beérkező faxokat.</p> |
| Továbbítás ide 1. célhely 2. célhely | <p>A beérkező faxok továbbítási célhelyének beállítása.</p> <p>Megj.: Ez a menüelem csak akkor jelenik meg, ha a Fax továbbításaNyomtatás és továbbítás vagy Továbbítás értékre van állítva.</p> |
| Megerősítő e-mail | <p>Ahhoz, hogy faxot kapjon FTP-n vagy hálózati mappán keresztül, meg kell adni az e-mail-címet.</p> <p>Megj.: Ez a menüelem csak akkor jelenik meg, ha a Fax továbbításaNyomtatás és továbbítás vagy Továbbítás értékre van állítva.</p> |
| Max. sebesség 33600* 14400 9600 4800 2400 | <p>A faxátvitel maximális sebességének beállítása.</p> |
| <p>Megj.: Az érték melletti csillag (*) az alapértelmezett gyári beállításokat jelöli.</p> | |

Faxfedőlap

| Menüelem | Leírás |
|---|---|
| Faxfedőlap Kikapcs. alapértelmezésben* Alapértelmezés szerint bekapcsolva Soha ne használja Mindig használja | A fax fedőlapjára vonatkozó beállítások megadása. |
| Címzett mező beillesztése Ki* Be | |
| Feladó mező beillesztése Ki* Be | |
| Feladó | |
| Üzenetmező beillesztése Ki* Be | |
| Üzenet: | |
| Logó beillesztése Ki* Be | |
| [x]. lábléc beillesztése Ki* Be | |
| Lábléc [x] | |
| Megj.: Az érték melletti csillag (*) az alapértelmezett gyári beállításokat jelöli. | |

Faxnaplózási beállítások

| Menüelem | Leírás |
|--|--|
| Átviteli napló gyakorisága Mindig* Soha Csak hiba esetén | Az átviteli napló létrehozási gyakoriságának beállítása. |
| Átviteli napló tevékenység Nyomtatás Ki Be* E-mail Ki* Be | Napló nyomtatása vagy küldése e-mailben a sikeresen elküldött faxok és az átviteli hibák esetén. |
| Megj.: Az érték melletti csillag (*) az alapértelmezett gyári beállításokat jelöli. | |

| Menüelem | Leírás |
|--|--|
| Fogadási hiba naplója Soha nincs nyomtatás* Nyomtatás hiba esetén | Napló nyomtatása faxfogadási hiba esetén. |
| Naplók automatikus nyomtatása Be* Ki | Napló nyomtatása minden faxos tevékenység esetén. |
| Naplópapír forrása [x]. tálca (1*) Többcélú adagoló | Megadja a naplók nyomtatásához használt papír forrását. |
| Naplók megjelenítése Távoli fax neve* Tárcsázott szám | A feladó azonosítása a távoli fax neve vagy a faxszám alapján. |
| Feladatnapló engedélyezése Be* Ki | Az összes faxfeladat összegzésének megtekintése. |
| Hívásnapló engedélyezése Be* Ki | A fax híváselőzményeinek megtekintése. |
| Napló kimeneti rekesze Normál rekesz* [X]. rekesz | Megadja, hogy a nyomtatott naplók melyik kimeneti rekeszbe kerüljenek. |
| Megj.: Az érték melletti csillag (*) az alapértelmezett gyári beállításokat jelöli. | |

Hangszóró-beállítások

| Menüelem | Leírás |
|--|---|
| Hangszórómód Mindig ki* Mindig be Kapcsolódásig | A faxhangszóró üzemmódjának beállítása. |
| Kihangosító hangereje Alacsony* Magas | A faxhangszóró hangerejének módosítása. |
| Csengési hangerő Ki* Be | A csengetési hangerő beállításának engedélyezése. |
| Megj.: Az érték melletti csillag (*) az alapértelmezett gyári beállításokat jelöli. | |

VoIP beállítások

| Menüelem | Leírás |
|--|---|
| VoIP-protokoll SIP* H.323 | Állítsa be a Voice over Internet Protocol (VoIP) protokollt. |
| STUN-kiszolgáló | Adja meg a STUN-kiszolgálót a tűzfalakon való áthatoláshoz. |
| Kényszerített Fax mód Ki Be* | VoIP-átjáró átváltása analógról T.38-ra a faxhívás elején. |
| Fax mód késleltetése 0-15 (7*) | Késleltetés megadása másodpercekben másik Kényszerített Fax módra való meghívás küldésekor. |
| Megj.: Az érték melletti csillag (*) az alapértelmezett gyári beállításokat jelöli. | |

SIP beállítások

| Menüelem | Leírás |
|--|--|
| Proxy | A rendszer IP-címének megadása, amely a fax célhelyeként szolgáló telefonszámot IP-címmé alakítja. |
| Regisztráció | A rendszer nevének vagy IP-címének megadása, amely a Session Initiation Protocol (SIP) kliensek regisztrációját kezeli. |
| Felhasználó | A SIP-felhasználó nevének megadása. |
| Jelszó | A SIP-jegyzékbe való regisztrációhoz használt jelszó megadása. |
| Hitelesítési azonosító | A regisztráláskor használt felhasználónév. Megj.: Ha a hitelesítési azonosító beállítása nincs megadva, a beállítás a Felhasználó mezőben lévő felhasználónevet fogja használni. |
| Áthelyezés regisztrációhoz UDP* TCP | A SIP szállítási típus beállítása a regisztrációhoz. |
| Áthelyezés bejövő hívásokhoz UDP* TCP UDP és TCP | A SIP szállítási típus beállítása a bejövő hívásokhoz. |
| Áthelyezés kimenő hívásokhoz UDP* TCP | A SIP szállítási típus beállítása a kimenő hívásokhoz. |
| Kimenő proxy | Kimenő proxy meghatározása az összes SIP-kommunikáció továbbításához. |
| Forduljon a | Kapcsolattartó nevének meghatározása a SIP-hez. |
| Tartomány | Tartománynév meghatározása a SIP-hez. Megj.: Ha a Tartomány beállítása nincs megadva, a beállítás a Kapcsolattartó nevet fogja használni. |
| SIP regisztrációs státusz | A SIP regisztrálási állapotának megjelenítése. |
| Megj.: Az érték melletti csillag (*) az alapértelmezett gyári beállításokat jelöli. | |

H.323 beállítások

| Menüelem | Leírás |
|--|---|
| Átjáró | A H.323 átjáró IP-címének megadása. |
| Forgalomirányító | A H.323 forgalomirányító megadása. |
| Felhasználó | A H.323 átjárónál használt felhasználónév megadása. |
| Jelszó | A H.323 átjáró jelszavának megadása. |
| Gyorsindítás engedélyezése Ki* Be | Gyorsindítás engedélyezése. |
| H.245-alagút letiltása Ki* Be | H.323-alagút letiltása. |
| Forgalomirányító észlelésének letiltása Ki Be* | H.323 forgalomirányító észlelésének letiltása. |
| Megj.: Az érték melletti csillag (*) az alapértelmezett gyári beállításokat jelöli. | |

T.38 beállítások

| Menüelem | Leírás |
|--|--|
| Jelzőredundancia 0–5 (3*) | A faxjelző ismétlései számának beállítása T.38 kommunikáció esetén. |
| Redundancia kis sebességű adatok esetében 0–5 (3*) | A kis sebességű adatok ismétlései számának beállítása T.38 kommunikáció esetén. |
| Redundancia nagy sebességű adatok esetében 0-5 (1*) | A nagy sebességű adatok ismétlései számának beállítása T.38 kommunikáció esetén. |
| Megj.: Az érték melletti csillag (*) az alapértelmezett gyári beállításokat jelöli. | |

Faxkiszolgáló beállítása

Általános faxbeállítások

| Menüelem | Leírás |
|--|--|
| Címjegyzék formátuma | A fax címzettjének megadása. Megj.: Ha faxszámot szeretne használni, írja be a kettős kereszt (#) karaktert, és írja utána a számot. |
| Válaszcím | A faxoláshoz használatos válaszadási cím megadása. |
| Tárgy | A fax tárgyának megadása, és az üzenet megkomponálása. |
| Üzenet | |
| Analóg fogadás engedélyezése Ki* Be | A nyomtató beállítása analóg faxok fogadására. |
| Megj.: Az érték melletti csillag (*) az alapértelmezett gyári beállításokat jelöli. | |

Faxkiszolgáló e-mail-beállításai

| Menüelem | Leírás |
|--|---|
| E-mail SMTP-kiszolgáló használata Be Ki* | Faxok küldéséhez és fogadásához használja az e-mailekre vonatkozó Simple Mail Transfer Protocol (SMTP) beállításokat. Megj.: Ha a Be érték van beállítva, a Faxkiszolgáló e-mail-beállításai menü egyéb beállításai nem jelennek meg. |
| Elsődleges SMTP-átjáró | Adja meg az elsődleges SMTP-kiszolgáló IP-címét vagy állomásnevét. |
| Elsődleges SMTP-átjáró port 1–65535 (25*) | Adja meg az elsődleges SMTP-kiszolgáló portszámát. |
| Másodlagos SMTP-átjáró | Adja meg a másodlagos vagy tartalék SMTP-kiszolgáló kiszolgálói IP-címét vagy állomásnevét. |
| Másodlagos SMTP-átjáró port 1–65535 (25*) | Adja meg a másodlagos vagy tartalék SMTP-kiszolgáló kiszolgálói portszámát. |
| SMTP időtúllépés 5–30 (30*) | Azt az időtartamot adja meg, amelynek elteltével a nyomtató megszakítja a kapcsolatot, ha az SMTP-kiszolgáló nem válaszol. |
| Válaszcím | A faxoláshoz használatos válaszadási cím megadása. |
| SSL/TLS használata Letiltva* Egyeztetés Szükséges | Azt határozza meg, hogy a rendszer titkosított kapcsolat segítségével küldje-e el a faxokat. |
| Megbízható tanúsítvány kérése Ki Be* | Azt határozza meg, hogy a rendszer kérjen-e megbízható tanúsítványt az SMTP-kiszolgálóhoz való hozzáféréshez. |
| SMTP-kiszolgáló hitelesítése Nem szükséges hitelesítés* Bejelentkezés/normál NTLM CRAM-MD5 Digest-MD5 Kerberos 5 | Az SMTP-kiszolgáló hitelesítési típusának beállítása. |
| Eszköz által kezdeményezett e-mail Nincs* Az eszköz SMTP-belépési adatainak használata | Azt határozza meg, hogy kérjen-e a rendszer hitelesítő adatokat az eszköz által kezdeményezett e-mailek esetében. |
| Felhasználó által kezdeményezett e-mail Nincs* Az eszköz SMTP-belépési adatainak használata Munkamenet felhasználói azonosítójának és jelszavának használata Munkafolyamat e-mail cím és jelszó haszn. Azonosító adatok bekérése | Azt határozza meg, hogy kérjen-e a rendszer hitelesítő adatokat a felhasználók által kezdeményezett e-mailek esetében. |
| Megj.: Az érték melletti csillag (*) az alapértelmezett gyári beállításokat jelöli. | |

| Menüelem | Leírás |
|--|---|
| Active Directory eszköz hitelesítő használata Ki* Be | Ezzel a funkcióval engedélyezheti a felhasználói hitelesítő adatok és a csoportcélok használatát az SMTP-kiszolgálóhoz való csatlakozáshoz. |
| Eszköz felhasználói azonosítója | Az SMTP-kiszolgálóhoz való csatlakozáshoz használandó felhasználói azonosítót és jelszót határozza meg. |
| Eszköz jelszava | |
| Kerberos 5 TARTOMÁNY | A Kerberos 5 hitelesítési protokoll tartományának meghatározására szolgál. |
| NTLM-tartomány | Az NTLM biztonsági protokoll tartománynevének meghatározására szolgál. |
| „Az SMTP-kiszolgáló nincs beállítva” hiba letiltása Ki* Be | „Az SMTP-kiszolgáló nincs beállítva” hiba elrejtése. |
| Megj.: Az érték melletti csillag (*) az alapértelmezett gyári beállításokat jelöli. | |

Faxkiszolgáló beolvasási beállításai

| Menüelem | Leírás |
|--|---|
| Képfarmátum TIFF (.tif) PDF (.pdf)* XPS (.xps) TXT (.txt) RTF (.rtf) DOCX (.docx) XLSX (.xlsx) CSV (.csv) | A beolvasott kép fájlformátumának kiválasztása. Megj.: A következő lehetőségek csak akkor jelennek meg, ha megvásárolt és telepített egy OCR megoldást: TXT (.txt), RTF (.rtf), DOCX (.docx), XLSX (.xlsx) és CSV (.csv). |
| Tartalom típusa Szöveg* Szöveg/fénykép Fotó Grafika | A kimeneteli fájl minőségének javítása az eredeti dokumentum tartalmának használatával. |
| Tartalom forrása Fekete-fehér lézer* Színes lézer Tintasugaras Fénykép/Film Magazin Újság Sajtótermék Egyéb | A kimeneteli fájl minőségének javítása az eredeti dokumentum forrásának használatával. |
| Megj.: Az érték melletti csillag (*) az alapértelmezett gyári beállításokat jelöli. | |

| Menüelem | Leírás |
|--|---|
| Faxfelbontás Normál* Kiváló Szuperfinom Ultrafinom | A faxok felbontásának beállítása. |
| Oldalak Ki* Rövid oldal Hosszú oldal | Az eredeti dokumentum tájolásának meghatározása a dokumentum mindkét oldalának beolvasása esetén. |
| Sötétség 1–9 (5)* | A nyomtatott anyag sötétségének beállítása. |
| Tájolás Álló* Fekvő | Megadja a szöveg és grafika tájolását az oldalon. |
| Eredeti méret [Papírméreték listája] | Az eredeti dokumentum papírméretének beállítása. Megjegyzések: <ul style="list-style-type: none"> • A Vegyes méretek az egyesült államokbeli gyári alapértelmezett érték. A gyári alapértelmezett érték világszerte az A4. • Ez a beállítás a nyomtatómodellől függően változhat. |
| Többoldalas TIFF használata Ki Be* | Lehetővé teszi a választást az egyoldalas és a többoldalas TIFF-fájlok között. |
| Megj.: Az érték melletti csillag (*) az alapértelmezett gyári beállításokat jelöli. | |

E-mail

E-mail beállítása

| Menüelem | Leírás |
|--|--|
| Elsődleges SMTP-átjáró | Adja meg az e-mail küldéshez használt elsődleges SMTP-kiszolgáló IP-címét vagy állomásnevét. |
| Elsődleges SMTP-átjáró port 1–65535 (25*) | Adja meg az elsődleges SMTP-kiszolgáló portszámát. |
| Másodlagos SMTP-átjáró | Adja meg a másodlagos vagy tartalék SMTP-kiszolgáló kiszolgálói IP-címét vagy állomásnevét. |
| Másodlagos SMTP-átjáró port 1–65535 (25*) | Adja meg a másodlagos vagy tartalék SMTP-kiszolgáló kiszolgálói portszámát. |
| SMTP időtűllépés 5-30 másodperc (30*) | Azt az időtartamot adja meg, amelynek elteltével a nyomtató megszakítja a kapcsolatot, ha az SMTP-kiszolgáló nem válaszol. |
| Válaszcím | Válaszcím megadása az e-mailben. |
| Megj.: Az érték melletti csillag (*) az alapértelmezett gyári beállításokat jelöli. | |

| Menüelem | Leírás |
|--|--|
| Alapértelmezett SMTP-válaszcím használata mindig Be Ki* | Mindig használja az alapértelmezett válaszadási címet az SMTP-kiszolgálóban. |
| SSL/TLS használata Letiltva* Egyeztetés Szükséges | Azt határozza meg, hogy a rendszer titkosított kapcsolat segítségével küldje-e el az e-maileket. |
| Megbízható tanúsítvány kérése Ki Be* | Kérjen megbízható tanúsítványt az SMTP-kiszolgálóhoz való hozzáféréshez. |
| SMTP-kiszolgáló hitelesítése Nem szükséges hitelesítés* Bejelentkezés / normál NTLM CRAM-MD5 Digest-MD5 Kerberos 5 | Az SMTP-kiszolgáló hitelesítési típusának beállítása. |
| Eszköz által kezdeményezett e-mail Nincs* Az eszköz SMTP-belépési adatainak használata | Azt határozza meg, hogy kérjen-e a rendszer hitelesítő adatokat az eszköz által kezdeményezett e-mailek esetében. |
| Felhasználó által kezdeményezett e-mail Nincs* Az eszköz SMTP-belépési adatainak használata Munkamenet felhasználói azonosítójának és jelszavának használata Munkafolyam e-mail cím és jelszó haszn. Azonosító adatok bekérése | Azt határozza meg, hogy kérjen-e a rendszer hitelesítő adatokat a felhasználók által kezdeményezett e-mailek esetében. |
| Active Directory eszköz hitelesítő használata Ki* Be | Azt határozza meg, hogy kérjen-e a rendszer hitelesítő adatokat a felhasználók által kezdeményezett e-mailek esetében. |
| Eszköz felhasználói azonosítója | Az SMTP-kiszolgálóhoz való csatlakozáshoz használandó felhasználói azonosítót és jelszót határozza meg. |
| Eszköz jelszava | |
| Kerberos 5 TARTOMÁNY | A Kerberos 5 hitelesítési protokoll tartományának meghatározására szolgál. |
| NTLM-tartomány | Az NTLM biztonsági protokoll tartománynevének meghatározására szolgál. |
| „Az SMTP-kiszolgáló nincs beállítva.” hiba letiltása Ki* Be | „Az SMTP-kiszolgáló nincs beállítva” hiba elrejtése. |
| Megj.: Az érték melletti csillag (*) az alapértelmezett gyári beállításokat jelöli. | |

E-mail alapbeállítások

| Menüelem | Leírás |
|--|---|
| Tárgy: | Az e-mail tárgyának megadása, és az üzenet megkomponálása. |
| Üzenet: | |
| Fájlnev | A beolvasott dokumentum fájlnevének megadása. |
| Formátum JPEG (.jpg) PDF (.pdf)* TIFF (.tif) XPS (.xps) TXT (.txt) RTF (.rtf) DOCX (.docx) XLSX (.xlsx) CSV (.csv) | A beolvasott dokumentum fájlformátumának meghatározása. Megj.: A következő lehetőségek csak akkor jelennek meg, ha megvásárolt és telepített egy OCR megoldást: TXT (.txt), RTF (.rtf), DOCX (.docx), XLSX (.xlsx) és CSV (.csv). |
| Globális OCR-beállítások Felismert nyelvek Auto. elforg. (Ki*) Fekete pontok eltávolítása (Ki*) Autom. kontr. jav. (Ki*) | Az optikai karakterfelismerés (OCR) beállításainak konfigurálása. Megj.: Ez a menüelem csak akkor jelenik meg, ha megvásárolt és telepített egy OCR megoldást. |
| PDF-beállítások PDF-verzió (1.5*) Archív változat (A-1a*) Nagymértékben tömörített (Ki*) Biztonságos (Ki*) Kereshető (Ki*) Archiválás (PDF/A) (Ki*) | A beolvasott dokumentum PDF-beállításainak konfigurálása. Megjegyzések: <ul style="list-style-type: none"> • Az Archív változat és az Archiválás (PDF/A) csak akkor támogatott, ha a PDF-verzió 1.4-re van beállítva. • A Nagy mértékben tömörített csak telepített merevlemez vagy intelligens tárolómeghajtó esetén jelenik meg. • A Kereshető lehetőség csak akkor jelenik meg, ha megvásárolt és telepített egy OCR megoldást. |
| Tartalom típusa Szöveg Szöveg/fénykép* Fotó Grafika | A kimeneti eredmény javítása az eredeti dokumentum tartalomtípusa alapján. |
| Tartalom forrása Fekete-fehér lézer* Színes lézer Tintasugaras Fénykép/Film Magazin Újság Sajtótermék Egyéb | A kimeneteli eredmény javítása az eredeti dokumentum tartalomforrása alapján. |
| Megj.: Az érték melletti csillag (*) az alapértelmezett gyári beállításokat jelöli. | |

| Menüelem | Leírás |
|--|---|
| Színes Fekete-fehér Szürkeárnyalatos Színes* Automatikus | A nyomtató beállítása, hogy színesben vagy fekete-fehérben rögzítse a fájl tartalmát. |
| Felbontás 75 dpi 150 dpi* 200 dpi 300 dpi 400 dpi 600 dpi | A beolvasott kép felbontásának beállítása. |
| Sötétség 1–9 (5)* | A beolvasott kép sötétségének beállítása. |
| Tájolás Álló* Fekvő | Az eredeti dokumentum tájolásának megadása. |
| Eredeti méret Vegyes méretek* | Az eredeti dokumentum papírméretének beállítása. |
| Oldalak Ki* Rövid oldal Hosszú oldal | Az eredeti dokumentum tájolásának meghatározása a dokumentum mindkét oldalának beolvasása esetén. |
| Megj.: Az érték melletti csillag (*) az alapértelmezett gyári beállításokat jelöli. | |

Speciális képkalkotás

| Menüelem | Leírás |
|--|--|
| Színegyensúly Ciánkék – vörös (0*) Bíbor – zöld (0*) Sárga – kék (0*) | A ciánkék, bíbor és sárga színintenzitásának beállítása. |
| Színkihagyás Színkihagyás (Nincs*) Alapértelmezett vörös szín küszöbérték (128*) Alapértelmezett zöld szín küszöbérték (128*) Alapértelmezett kék szín küszöbérték (128*) | Azt határozza meg, hogy a beolvasás során melyik színt kell elhagyni, illetve lehetőséget kínál a színre vonatkozó elhagyási beállítások módosítására. |
| Au. színérzékelés Színérzékenység (5*) Ter. érzékenység (5*) E-mail bitmélysége (1 bit*) Minimális beolvasási felbontás (300 dpi*) | Az automatikus színérzékelés beállításának megadása. |
| Megj.: Az érték melletti csillag (*) az alapértelmezett gyári beállításokat jelöli. | |

| Menüelem | Leírás |
|---|---|
| Minőség A tartalomhoz legjobb* 5-95 | A beolvasott kép JPEG-minőségének beállítása. |
| Kontraszt A tartalomhoz legjobb* 0-5 | A beolvasott kép kontrasztjának beállítása. |
| Háttér-eltávolítás Háttérérzékelés (Tartalomalapú*) Szint (0*) | Eltávolítja a háttérszínt vagy képzajt az eredeti dokumentumból. Megjegyzések: <ul style="list-style-type: none"> • A Tartalomalapú lehetőség eltávolítja a háttérszínt az eredeti dokumentumból. • A Fix lehetőség eltávolítja a képzajt a fényképről. |
| Tükörkép Ki* Be | Tükörképet készít az eredeti dokumentumról. |
| Inverz kép Ki* Be | Negatív képet készít az eredeti dokumentumról. |
| Mélyárnyék -4-4 (0*) | Az árnyék részleteinek beállítása a beolvasott képen. |
| Beolvasás széltől szélig Ki* Be | Az eredeti dokumentum beolvasása széltől szélig. |
| Élesség 1-5 (3)* | A beolvasott kép élességének beállítása. |
| Hőmérséklet -4-4 (0*) | Az eredeti dokumentum kékebb vagy vörösebb kimenetét hozza létre. |
| Üres oldalak Üres oldal eltávolítása (Ne távolítsa el*) Üres oldal érzékelése (5*) | A beolvasások érzékenységet állítja be az üres oldalakhoz viszonyítva az eredeti dokumentumban. |
| Megj.: Az érték melletti csillag (*) az alapértelmezett gyári beállításokat jelöli. | |

Rendszergazdai beállítások

| Menüelem | Leírás |
|--|---|
| E-mailek maximális mérete 0-65535 (0)* | Az egyes e-mailek esetében megengedett maximális fájl méret beállítása. |
| Méret-hibaüzenet | Itt azt választhatja ki, hogy milyen hibaüzenetet küldjön a nyomtató, ha az e-mail meghaladja a megengedett fájl méretet. Megj.: Legfeljebb 1024 karaktert írhat be. |
| Célok korlátozása | Ezzel beállíthat egy tartománynévlistát, és megadhatja, hogy a rendszer csak ezekre engedélyezze az e-mailek küldését. Megj.: Az egyes tartományneveket vesszővel elválasztva adja meg. |
| Megj.: Az érték melletti csillag (*) az alapértelmezett gyári beállításokat jelöli. | |

| Menüelem | Leírás |
|--|--|
| Más. küld. nekem Soha ne jelenjen meg!* Alapértelmezés szerint bekapcsolva Kikapcs. alapértelmezésben Mindig be | Elküldi az e-mail másolatát Önnek is. |
| Csak saját e-mailek engedélyezése Ki* Be | Ezzel a funkcióval beállíthatja, hogy a nyomtató csak Önnek küldjön e-maileket. |
| Másolat (cc:) használata:/Titkos másolat (bcc:) használata: Ki* Be | A „másolatot kap” és a „titkos másolat” funkciók engedélyezése az e-mailekben. |
| Többoldalas TIFF használata Ki Be* | Egyetlen TIFF-fájlban több TIFF-kép beolvasásának engedélyezése. |
| TIFF-tömörítés JPEG LZW* | A TIFF-fájlok tömörítési típusának meghatározása. |
| Szöveg mód alapértelmezett értéke 5–95 (75)* | A beolvasás alatt lévő tartalomban található szöveg minőségének beállítása. |
| Szöveg/fénykép mód alapértelmezett értéke 5–95 (75)* | A beolvasás alatt lévő tartalomban található szöveg és fénykép minőségének beállítása. |
| Fénykép mód alapértelmezett értéke 5–95 (50)* | A beolvasás alatt lévő fényképben található szöveg minőségének beállítása. |
| Automatikus lapadagoló ferdeségének igazítása Ki Be* | Úgy állítja be a nyomtatót, hogy kiigazítsa az automatikus lapadagolóból beolvasott dokumentumok képeinek ferdeségét. |
| Átviteli napló Napló nyomtatása* Ne nyomtasson naplót Csak a hibák ny. | Átviteli napló nyomtatása e-mail beolvasásokhoz. |
| Naplópapír forrása [x]. tálca (1*) Többcélú adagoló | Az e-mail naplók nyomtatásához használt papír forrásának megadása. |
| Egyéni feladat beolvasása Ki* Be | Úgy állítja be a nyomtatót, hogy az eredeti dokumentumok első készletét a megadott beállításokkal olvassa be, majd a következő készletet ugyanazokkal vagy más beállításokkal olvassa be. Megj.: Ez a menüelem csak telepített merevlemez vagy ISD esetén jelenik meg. |
| Beolvasási előnézet Ki* Be | Az eredeti dokumentum beolvasási előnézetének megjelenítése. Megj.: Ez a menüelem csak telepített merevlemez vagy ISD esetén jelenik meg. |
| Megj.: Az érték melletti csillag (*) az alapértelmezett gyári beállításokat jelöli. | |

| Menüelem | Leírás |
|--|---|
| Mentés engedélyezése parancsikonként Ki Be* | E-mail cím mentése parancsikonként. |
| A következő formában küldött e-mail képek Melléklet* Webes kapcsolat | Az e-mailben szereplő képek küldési módjának meghatározása. |
| E-mail adatok visszaállítása a küldés után Ki Be* | A Címzett, Tárgy, Üzenet és Fájlnev mezők visszaállítása az alapértelmezett értékekre e-mail küldés után. |
| Megj.: Az érték melletti csillag (*) az alapértelmezett gyári beállításokat jelöli. | |

Webes kapcsolat beállítása

| Menüelem | Leírás |
|------------------------|--|
| Kiszolgáló | Az e-mailbe beillesztett képeket tároló kiszolgáló hitelesítési adatainak meghatározása. |
| Bejelentkezés | |
| Jelszó | |
| Útvonal | |
| Fájlnev | |
| Webes kapcsolat | |

FTP

FTP alapbeállítások

| Menüelem | Leírás |
|--|---|
| Formátum JPEG (.jpg) PDF (.pdf)* TIFF (.tif) XPS (.xps) TXT (.txt) RTF (.rtf) DOCX (.docx) XLSX (.xlsx) CSV (.csv) | A beolvasott kép fájlformátumának kiválasztása. Megj.: A következő lehetőségek csak akkor jelennek meg, ha megvásárolt és telepített egy OCR megoldást: TXT (.txt), RTF (.rtf), DOCX (.docx), XLSX (.xlsx) és CSV (.csv). |
| Megj.: Az érték melletti csillag (*) az alapértelmezett gyári beállításokat jelöli. | |

| Menüelem | Leírás |
|--|--|
| Globális OCR-beállítások Felismert nyelvek Auto. elforg. (Ki*) Fekete pontok eltávolítása (Ki*) Autom. kontr. jav. (Ki*) | Az optikai karakterfelismerés (OCR) beállításainak konfigurálása. Megj.: Ez a menüelem csak akkor jelenik meg, ha megvásárolt és telepített egy OCR megoldást. |
| PDF-beállítások PDF-verzió (1.5*) Archív változat (A-1a*) Nagymértékben tömörített (Ki*) Biztonságos (Ki*) Kereshető (Ki*) Archiválás (PDF/A) (Ki*) | A beolvasott kép PDF-beállításainak konfigurálása. Megjegyzések: <ul style="list-style-type: none"> • Az Archív változat és az Archiválás (PDF/A) csak akkor támogatott, ha a PDF-verzió 1.4-re van beállítva. • A Nagy mértékben tömörített csak telepített merevlemez vagy intelligens tárolómeghajtó esetén jelenik meg. • A Kereshető lehetőség csak akkor jelenik meg, ha megvásárolt és telepített egy OCR megoldást. |
| Tartalom típusa Szöveg Szöveg/fénykép* Grafika Fotó | A kimeneti eredmény javítása az eredeti dokumentum tartalomtípusa alapján. |
| Tartalom forrása Fekete-fehér lézer* Színes lézer Tintasugaras Fénykép/Film Magazin Újság Sajtótermék Egyéb | A kimeneteli eredmény javítása az eredeti dokumentum tartalomforrása alapján. |
| Színes Fekete-fehér Szürkeárnyaltos Színes* Automatikus | A nyomtató beállítása, hogy színesben vagy fekete-fehérben rögzítse a fájl tartalmát. |
| Felbontás 75 dpi 150 dpi* 200 dpi 300 dpi 400 dpi 600 dpi | A beolvasott kép felbontásának beállítása. |
| Sötétség 1–9 (5)* | A beolvasott kép sötétségének beállítása. |
| Tájolás Álló* Fekvő | Az eredeti dokumentum tájolásának megadása. |
| Megj.: Az érték melletti csillag (*) az alapértelmezett gyári beállításokat jelöli. | |

| Menüelem | Leírás |
|--|---|
| Eredeti méret Vegyes méretek* | Az eredeti dokumentum papírméretének beállítása. |
| Oldalak Ki* Hosszú oldal Rövid oldal | A tájolás meghatározása a dokumentum mindkét oldalának beolvasása esetén. |
| Fájlnév | A beolvasott kép fájlnevének beállítása. |
| Megj.: Az érték melletti csillag (*) az alapértelmezett gyári beállításokat jelöli. | |

Speciális képalkotás

| Menüelem | Leírás |
|--|---|
| Színegyensúly Ciánkék – vörös (0*) Bíbor – zöld (0*) Sárga – kék (0*) | A ciánkék, bíbor és sárga színintenzitásának beállítása. |
| Színkihagyás Színkihagyás (Nincs*) Alapértelmezett vörös szín küszöbérték (128*) Alapértelmezett zöld szín küszöbérték (128*) Alapértelmezett kék szín küszöbérték (128*) | Azt határozza meg, hogy a beolvasás során melyik színt kell elhagyni, illetve lehetőséget kínál a színre vonatkozó elhagyási beállítások módosítására. |
| Au. színérzékelés Színérzékenység (5*) Ter. érzékenység (5*) FTP bitmélysége (1 bit*) Minimális beolvasási felbontás (300 dpi*) | Az automatikus színérzékelés beállításának megadása. |
| Minőség A tartalomhoz legjobb* 5-95 | A beolvasott kép JPEG-minőségének beállítása. |
| Kontraszt A tartalomhoz legjobb* 0 1 2 3 4 5 | A beolvasott kép kontrasztjának beállítása. |
| Háttér-eltávolítás Háttérérzékelés (Tartalomalapú*) Szint (0*) | Eltávolítja a háttérszínt vagy képzajt az eredeti dokumentumból. Megjegyzések: <ul style="list-style-type: none"> A Tartalomalapú lehetőség eltávolítja a háttérszínt az eredeti dokumentumból. A Fix lehetőség eltávolítja a képzajt a fényképről. |
| Megj.: Az érték melletti csillag (*) az alapértelmezett gyári beállításokat jelöli. | |

| Menüelem | Leírás |
|---|---|
| Tükörkép Ki* Be | Tükörképet készít az eredeti dokumentumról. |
| Inverz kép Ki* Be | Negatív képet készít az eredeti dokumentumról. |
| Mélyárnyék -4–4 (0*) | Az árnyék részleteinek beállítása a beolvasott képen. |
| Beolvasás széltől szélig Ki* Be | Engedélyezze az eredeti dokumentum széltől szélig tartó beolvasását. |
| Élesség 1-5 (3)* | A beolvasott kép élességének beállítása. |
| Hőmérséklet -4–4 (0*) | Az eredeti dokumentum kékebb vagy vörösebb kimenetét hozza létre. |
| Üres oldalak Üres oldal eltávolítása (Ne távolítsa el*) Üres oldal érzékelése (5*) | A beolvasások érzékenységét állítja be az üres oldalakhoz viszonyítva az eredeti dokumentumban. |
| Megj.: Az érték melletti csillag (*) az alapértelmezett gyári beállításokat jelöli. | |

Rendszergazdai beállítások

| Menüelem | Leírás |
|--|---|
| Szöveg mód alapértelmezett értéke 5–95 (75)* | A beolvasott képeken szereplő szöveg minőségének beállítása. |
| Szöveg/fénykép mód alapértelmezett értéke 5–95 (75)* | A beolvasott képeken szereplő szöveg és fénykép minőségének beállítása. |
| Fénykép mód alapértelmezett értéke 5–95 (50)* | A beolvasott képeken szereplő fénykép minőségének beállítása. |
| Többoldalas TIFF használata Be* Ki | Egyetlen TIFF-fájlban több TIFF-kép beolvasásának engedélyezése. |
| TIFF-tömörítés LZW* JPEG | A TIFF-fájlok tömörítési típusának meghatározása. |
| Átviteli napló Napló nyomtatása* Ne nyomtasson naplót Csak a hibák ny. | Átviteli napló nyomtatása FTP-beolvasásokhoz. |
| Naplópapír forrása [x]. tálca (1*) Többcélú adagoló | Az FTP-naplók nyomtatásához használt papír forrásának megadása. |
| Megj.: Az érték melletti csillag (*) az alapértelmezett gyári beállításokat jelöli. | |

| Menüelem | Leírás |
|--|--|
| Egyéni feladat beolvasása Ki* Be | Úgy állítja be a nyomtatót, hogy az eredeti dokumentumok első készletét a megadott beállításokkal olvassa be, majd a következő készletet ugyanazokkal vagy más beállításokkal olvassa be. Megj.: Ez a menüelem csak telepített merevlemez vagy ISD esetén jelenik meg. |
| Beolvasási előnézet Ki* Be | Az eredeti dokumentum előnézetének megjelenítése. Megj.: Ez a menüelem csak telepített merevlemez vagy ISD esetén jelenik meg. |
| Mentés engedélyezése parancsikonként Ki Be* | FTP-cím mentése parancsikonként. |
| Automatikus lapadagoló ferdeségének igazítása Ki* Be | Úgy állítja be a nyomtatót, hogy kiigazítsa az automatikus lapadagolóból beolvasott dokumentumok képeinek ferdeségét. |
| Passzív FTP használata Ki* Be | Az FTP-kiszolgáló határozza meg azt az adatportot, amelyhez a nyomtató csatlakozik. |
| Megj.: Az érték melletti csillag (*) az alapértelmezett gyári beállításokat jelöli. | |

USB-meghajtó

Flash-meghajtó vizsgálata

| Menüelem | Leírás |
|--|---|
| Formátum JPEG (.jpg) PDF (.pdf)* TIFF (.tif) XPS (.xps) TXT (.txt) RTF (.rtf) DOCX (.docx) XLSX (.xlsx) CSV (.csv) | A beolvasott kép fájlformátumának kiválasztása. Megj.: A következő lehetőségek csak akkor jelennek meg, ha megvásárolt és telepített egy OCR megoldást: TXT (.txt), RTF (.rtf), DOCX (.docx), XLSX (.xlsx) és CSV (.csv). |
| Globális OCR-beállítások Felismert nyelvek Auto. elforg. (Ki*) Fekete pontok eltávolítása (Ki*) Autom. kontr. jav. (Ki*) | Az optikai karakterfelismerés (OCR) beállításainak konfigurálása. Megj.: Ez a menüelem csak akkor jelenik meg, ha megvásárolt és telepített egy OCR megoldást. |
| Megj.: Az érték melletti csillag (*) az alapértelmezett gyári beállításokat jelöli. | |

| Menüelem | Leírás |
|--|--|
| PDF-beállítások PDF-verzió (1.5*) Archív változat (A-1a*) Nagymértékben tömörített (Ki*) Biztonságos (Ki*) Kereshető (Ki*) Archiválás (PDF/A) (Ki*) | A beolvasott kép PDF-beállításainak konfigurálása. Megjegyzések: <ul style="list-style-type: none"> • Az Archív változat és az Archiválás (PDF/A) csak akkor támogatott, ha a PDF-verzió 1.4-re van beállítva. • A Nagy mértékben tömörített csak telepített merevlemez vagy intelligens tárolómeghajtó esetén jelenik meg. • A Kereshető lehetőség csak akkor jelenik meg, ha megvásárolt és telepített egy OCR megoldást. |
| Tartalom típusa Szöveg Szöveg/fénykép* Grafika Fotó | A kimeneti eredmény javítása az eredeti dokumentum tartalomtípusa alapján. |
| Tartalom forrása Fekete-fehér lézer* Színes lézer Tintasugaras Fénykép/Film Magazin Újság Sajtótermék Egyéb | A kimeneteli eredmény javítása az eredeti dokumentum tartalomforrása alapján. |
| Színes Fekete-fehér Szürkeárnyalatos Színes* Automatikus | A nyomtató beállítása, hogy színesben vagy fekete-fehérben rögzítse a fájl tartalmát. |
| Felbontás 75 dpi 150 dpi* 200 dpi 300 dpi 400 dpi 600 dpi | A beolvasott kép felbontásának beállítása. |
| Sötétség 1–9 (5)* | A beolvasott kép sötétségének beállítása. |
| Tájolás Álló* Fekvő | Az eredeti dokumentum tájolásának megadása. |
| Eredeti méret Vegyes méretek* | Az eredeti dokumentum papírméretének beállítása. |
| Megj.: Az érték melletti csillag (*) az alapértelmezett gyári beállításokat jelöli. | |

| Menüelem | Leírás |
|--|---|
| Oldalak Ki* Hosszú oldal Rövid oldal | Az eredeti dokumentum tájolásának meghatározása a dokumentum mindkét oldalának beolvasása esetén. |
| Fájlnev | A beolvasott kép fájlnevének beállítása. |
| Megj.: Az érték melletti csillag (*) az alapértelmezett gyári beállításokat jelöli. | |

Speciális képalkotás

| Menüelem | Leírás |
|--|---|
| Színegyensúly Ciánkék – vörös (0*) Bíbor – zöld (0*) Sárga – kék (0*) | A ciánkék, bíbor és sárga színintenzitásának beállítása. |
| Színkihagyás Színkihagyás (Nincs*) Alapértelmezett vörös szín küszöbérték (128*) Alapértelmezett zöld szín küszöbérték (128*) Alapértelmezett kék szín küszöbérték (128*) | Azt határozza meg, hogy a beolvasás során melyik színt kell elhagyni, illetve lehetőséget kínál a színre vonatkozó elhagyási beállítások módosítására. |
| Au. színérzékelés Színérzékenység (5*) Ter. érzékenység (5*) A beolvasás bitmélysége (1 bit*) Minimális beolvasási felbontás (300 dpi*) | Az automatikus színérzékelés beállításának megadása. |
| Minőség A tartalomhoz legjobb* 5-95 | A beolvasott kép JPEG-minőségének beállítása. |
| Kontraszt A tartalomhoz legjobb* 0–5 | A beolvasott kép kontrasztjának beállítása. |
| Háttér-eltávolítás Háttérérzékelés (Tartalomalapú*) Szint (0*) | Eltávolítja a háttérszínt vagy képzajt az eredeti dokumentumból. Megjegyzések: <ul style="list-style-type: none"> • A Tartalomalapú lehetőség eltávolítja a háttérszínt az eredeti dokumentumból. • A Fix lehetőség eltávolítja a képzajt a fényképről. |
| Tükörkép Ki* Be | Tükörképet készít az eredeti dokumentumról. |
| Inverz kép Ki* Be | Negatív képet készít az eredeti dokumentumról. |
| Megj.: Az érték melletti csillag (*) az alapértelmezett gyári beállításokat jelöli. | |

| Menüelem | Leírás |
|---|---|
| Mélyárnyék -4–4 (0*) | Az árnyék részleteinek beállítása a beolvasott képen. |
| Beolvasás széltől szélig Ki* Be | Az eredeti dokumentum beolvasása széltől szélig. |
| Élesség 1-5 (3)* | A beolvasott kép élességének beállítása. |
| Hőmérséklet -4–4 (0*) | Az eredeti dokumentum kékebb vagy vörösebb kimenetét hozza létre. |
| Üres oldalak Üres oldal eltávolítása (Ne távolítsa el*) Üres oldal érzékelése (5*) | A beolvasások érzékenységet állítja be az üres oldalakhoz viszonyítva az eredeti dokumentumban. |
| Megj.: Az érték melletti csillag (*) az alapértelmezett gyári beállításokat jelöli. | |

Rendszergazdai beállítások

| Menüelem | Leírás |
|--|--|
| Szöveg mód alapértelmezett értéke 5–95 (75)* | A beolvasott képeken szereplő szöveg minőségének beállítása. |
| Szöveg/fénykép mód alapértelmezett értéke 5–95 (75)* | A beolvasott képeken szereplő szöveg és fénykép minőségének beállítása. |
| Fénykép mód alapértelmezett értéke 5–95 (50)* | A beolvasott képen szereplő fénykép minőségének beállítása. |
| Többoldalas TIFF használata Ki Be* | Egyetlen TIFF-fájlban több TIFF-kép beolvasásának engedélyezése. |
| TIFF-tömörítés LZW* JPEG | A TIFF-fájlok tömörítési típusának meghatározása. |
| Egyéni feladat beolvasása Ki* Be | Úgy állítja be a nyomtatót, hogy az eredeti dokumentumok első készletét a megadott beállításokkal olvassa be, majd a következő készletet ugyanazokkal vagy más beállításokkal olvassa be. Megj.: Ez a menüelem csak telepített merevlemez vagy ISD esetén jelenik meg. |
| Beolvasási előnézet Ki* Be | Az eredeti dokumentum beolvasási előnézetének megjelenítése. Megj.: Ez a menüelem csak telepített merevlemez vagy ISD esetén jelenik meg. |
| Automatikus lapadagoló ferdeségének igazítása Ki* Be | Úgy állítja be a nyomtatót, hogy kiigazítsa az automatikus lapadagolóból beolvasott dokumentumok képeinek ferdeségét. |
| Megj.: Az érték melletti csillag (*) az alapértelmezett gyári beállításokat jelöli. | |

Nyomtatás flash-meghajtóról

| Menüelem | Leírás |
|--|--|
| Példányszám 1–9999 (1*) | A példányszám megadása. |
| Papírforrás [x]. tálca (1*) Többcélú adagoló Kézi papíradagolás Manuális borítékadagolás | Papírforrás beállítása a nyomtatási feladathoz. |
| Leválogatás Ki [1, 1, 1, 2, 2, 2] Be [1, 2, 1, 2, 1, 2]* | Ha ugyanarról az eredetiről több másolatot is nyomtat, akkor a nyomtató az egyes példányokat összerendezi. |
| Oldalak Egyoldalas* Kétoldalas | Meghatározhatja, hogy a nyomtatás a papír egyik vagy mindkét oldalára készüljön. |
| Lapozási stílus Hosszú oldal* Rövid oldal | Meghatározza, hogy a lap melyik oldala lesz kötve kétoldalas nyomtatáskor. |
| Oldal/lap Ki* 2 oldal/lap 3 oldal/lap 4 oldal/lap 6 oldal/lap 9 oldal/lap 12 oldal/lap 16 oldal/lap | Több egy oldalon lévő kép nyomtatása a papír egyik oldalára. |
| Oldal/lap rendelése Vízszintes* Fordított vízszintes Fordított függőleges Függőleges | Több egy oldalon lévő kép elrendezésének beállítása az Oldal/lap menü használata esetén. |
| Oldal/lap tájolása Auto* Fekvő Álló | Több egy oldalon lévő kép tájolásának beállítása az Oldal/lap menü használata esetén. |
| Oldal/lap szegélye Nincs* Folytonos | Oldalszegély nyomtatása az oldalon lévő képek köré az Oldal/lap menü használata esetén. |
| Elválasztólapok Ki* Példányok között Feladatok között Oldalak között | Üres elválasztólapok beillesztése a nyomtatás során. |

Megj.: Az érték melletti csillag (*) az alapértelmezett gyári beállításokat jelöli.

| Menüelem | Leírás |
|--|--|
| Elválasztólap forrása [x]. tálcá (*) Többcélú adagoló | Papírforrás beállítása elválasztólapokhoz. |
| Üres oldalak Nincs nyomtatás* Nyomtatás | Üres oldalak nyomtatása egy nyomtatási feladatban. |
| Megj.: Az érték melletti csillag (*) az alapértelmezett gyári beállításokat jelöli. | |

Hálózat/portok

Hálózati áttekintés

| Menüelem | Leírás |
|--|---|
| Aktív adapter Auto* Szabványos hálózat Vezeték nélküli | A hálózati kapcsolat típusát határozza meg. Megj.: A Vezeték nélküli opció kizárólag vezeték nélküli hálózathoz csatlakoztatott nyomtatóknál áll rendelkezésre. |
| Hálózat állapota | A nyomtatóhálózat kapcsolódási állapotának megjelenítése. |
| A hálózati állapot megjelenítése a nyomtatón Ki Be* | A hálózat állapotának megjelenítése a kijelzőn. |
| Sebesség, kétoldalas | Az éppen aktív hálózati kártya sebességét jeleníti meg. |
| IPv4 | IPv4-cím megjelenítése. |
| Összes IPv6-cím | Összes IPv6-cím megjelenítése. |
| Nyomtatókiszolgáló visszaállítása | A nyomtatóra irányuló aktív hálózati kapcsolatok visszaállítása. Megj.: Ez a beállítás törli a hálózati konfiguráció összes beállítását. |
| Hálózati feladat időtúllépése Ki Be* (90 másodperc) | Beállíthatja azt az időt, ameddig a nyomtató várakozik, mielőtt törölné a hálózati nyomtatási feladatokat. |
| Szalagcímlap Ki* Be | Szalagcímlap nyomtatása. |
| PC-re szkennelés porttartománya | Megadja a portokat letiltó tűzfal mögötti nyomtatók érvényes porttartományát. |
| Hálózati kapcsolatok engedélyezése Ki Be* | Engedélyezi a nyomtató hálózathoz való kapcsolódását. |
| LLDP engedélyezése Ki* Be | A kapcsolati réteg felderítő protokollt (LLDP) engedélyezi a nyomtatóban. |
| Megj.: Az érték melletti csillag (*) az alapértelmezett gyári beállításokat jelöli. | |

Vezeték nélküli

Megj.: Ez a menü csak vezeték nélküli hálózathoz csatlakoztatott nyomtatókon vagy vezeték nélküli hálózati adapterrel rendelkező nyomtatómodelleken érhető el.

| Menüelem | Leírás |
|--|---|
| Beállítás a nyomtató kezelőpaneljén Hálózat kiválasztása Wi-Fi hálózat hozzáadása Hálózat neve Hálózati mód Infrastruktúra Vezeték nélküli biztonságos mód Letiltva* WPA2/WPA – Személyes WPA2 – Személyes WPA2/WPA3 – Személyes WPA3 – Személyes 802.1x– HATÓKÖR | A vezeték nélküli kapcsolat beállítása a kezelőpanelen keresztül. Megj.: Ez a menüelem <i>Vezeték nélküli kapcsolat beállítása</i> néven jelenik meg az Embedded Web Server kiszolgálóban. |
| Wi-Fi Protected Setup Gombnyomásos módszer indítása PIN-módszer indítása | Hozzon létre egy vezeték nélküli hálózatot, és aktiválja a hálózati biztonság beállítását. Megjegyzések: <ul style="list-style-type: none"> A gombnyomásos módszer indítása lehetővé teszi a nyomtató csatlakoztatását a vezeték nélküli hálózathoz, ha a nyomtatón és a hozzáférési ponton lévő (vezeték nélküli útválasztó) gombokat a megadott időn belül nyomja meg. A PIN-kódos módszer indítása lehetővé teszi a nyomtató csatlakozását a vezeték nélküli hálózathoz, ha a nyomtató PIN-kódját megadja a vezeték nélküli hozzáférési pont beállításainál. |
| Kompatibilitás 802.11b/g/n (2,4 GHz)* 802.11a/b/g/n/ac (2.4GHz/5GHz) 802.11a/n/ac (5GHz) | Adja meg a Wi-Fi hálózat vezeték nélküli szabványát. Megj.: A 802.11a/b/g/n/ac (2,4 GHz / 5 GHz) és 802.11a/n/ac (5 GHz) csak a Wi-Fi opció telepítése után jelenik meg. |
| Vezeték nélküli biztonságos mód Letiltva* WPA2/WPA-személyes WPA2-személyes WPA2/WPA3 – Személyes WPA3 – Személyes 802.1x– HATÓKÖR | A nyomtató Wi-Fi eszközökre történő csatlakoztatásához állítsa be a biztonságos módot. |
| WPA2/WPA – Személyes AES* | Vezeték nélküli biztonság engedélyezése Wi-Fi-védett hozzáféréssel (WPA). Megj.: Ez a menüelem csak akkor jelenik meg, ha a Vezeték nélküli biztonságos mód WPA2/WPA-személyes módra van állítva. |
| PSK beállítása | Jelszó beállítása a biztonságos vezeték nélküli kapcsolódáshoz. |
| WPA2-személyes AES* | Vezeték nélküli biztonság engedélyezése WPA2 beállítással. Megj.: Ez a menüelem csak akkor jelenik meg, ha a Vezeték nélküli biztonságos mód beállítás a WPA2-személyes lehetőségre van állítva. |

| Menüelem | Leírás |
|--|---|
| 802.1x titkosítási mód WPA+ WPA2* WPA2 + PMF* | Vezeték nélküli biztonság engedélyezése 802.1x szabvánnyal. Megj.: Ez a menüelem csak akkor jelenik meg, ha a Vezeték nélküli biztonságos mód beállítás a 802.1x - RADIUS (802.1x – Hatókör) lehetőségre van állítva. |
| IPv4 DHCP engedélyezése Be* Ki Statikus IP-cím beállítása IP-cím Hálózati maszk Átjáró | Az IPv4 beállítások engedélyezése és konfigurálása a nyomtatón. |
| IPv6 IPv6 engedélyezése Be* Ki DHCPv6 engedélyezése Be Ki* Állapotmentes automatikus címbeállítás Be* Ki DNS-kiszolgáló címe Manuálisan kirendelt IPv6-cím Manuálisan kirendelt IPv6-útválasztó Cím előtagja Összes IPv6-cím Összes IPv6-útválasztócím | Az IPv6 beállítások engedélyezése és konfigurálása a nyomtatón. |
| Hálózati cím UAA LAA | A hálózati címek megtekintése. |
| PCL SmartSwitch Be* Ki | Beállíthatja, hogy a nyomtató az alapértelmezett nyomtatónyelvtől függetlenül átváltson-e PCL-emulációra, amikor egy nyomtatási feladathoz arra van szükség. Megj.: Ha a PCL SmartSwitch ki van kapcsolva, a nyomtató nem vizsgálja meg a bejövő adatokat, és a Beállítás menüben megadott alapértelmezett nyomtatónyelvet használja. |
| PS SmartSwitch Be* Ki | Beállíthatja, hogy a nyomtató az alapértelmezett nyomtatónyelvtől függetlenül átváltson-e PS-emulációra, amikor egy nyomtatási feladathoz arra van szükség. Megj.: Ha a PS SmartSwitch ki van kapcsolva, a nyomtató nem vizsgálja meg a bejövő adatokat, és a Beállítás menüben megadott alapértelmezett nyomtatónyelvet használja. |
| Feladat pufferelése Be Ki* | A nyomtatási feladatok ideiglenes eltárolása a merevlemezen vagy intelligens tárolómeghajtón (ISD) a nyomtatás előtt. Megj.: Ez a menüelem csak telepített merevlemez vagy ISD esetén jelenik meg. |

| Menüelem | Leírás |
|--|---|
| Mac bináris PS Auto* Be Ki | Beállítja, hogy a nyomtató Macintosh rendszerbeli bináris PostScript nyomtatási feladatokat dolgozzon fel. Megjegyzések: <ul style="list-style-type: none"> A Be beállítással a nyomtató nyers bináris PostScript nyomtatási feladatokat dolgoz fel. A Ki beállítás normál protokollt használva szűri a nyomtatási feladatokat. |

Wi-Fi Direct

Megj.: Ez a menü csak vezeték nélküli hálózathoz csatlakoztatott nyomtatókon vagy vezeték nélküli hálózati adapterrel rendelkező nyomtatómodelleken érhető el.

| Menüelem | Leírás |
|--|--|
| Wi-Fi Direct engedélyezése Be Ki* | Állítsa be a nyomtatót, hogy közvetlenül kapcsolódhasson a Wi-Fi-eszközökre. |
| Wi-Fi Direct név | Adja meg a Wi-Fi Direct hálózat nevét. |
| Wi-Fi Direct jelszó | A Wi-Fi-kapcsolat felhasználóinak hitelesítésére és ellenőrzésére szolgáló jelszó megadása. |
| Jelszó megjelenítése a Beállítások oldalon Ki Be* | A Wi-Fi Direct jelszó megjelenítése a Hálózati beállítások oldalán. |
| Preferált csatornaszám 1–11 Auto* | Állítsa be a Wi-Fi-hálózat kívánt csatornáját. |
| Csoporttulajdonos IP-címe | A csoporttulajdonos IP-címének megadása. |
| A nyomógombkérések automatikus elfogadása Ki* Be | A hálózati csatlakozási kérések automatikus elfogadása. Megj.: Az ügyfelek automatikus elfogadása nem biztonságos. |
| Megj.: Az érték melletti csillag (*) az alapértelmezett gyári beállításokat jelöli. | |

AirPrint

Megj.: Ez a menü csak az Embedded Web Server kiszolgáló használatakor jelenik meg.

| Menüelem | Leírás |
|--|---|
| Minden AirPrint funkció | A nyomtató AirPrint-állapotának megjelenítése. |
| AirPrint engedélyezése Be* Ki | Engedélyezze az AirPrint funkciót. Megj.: Ez a menüpont csak akkor jelenik meg, ha az internetes nyomtatási protokoll (IPP) vagy az mDNS le van tiltva. |
| Megj.: Az érték melletti csillag (*) az alapértelmezett gyári beállításokat jelöli. | |

| Menüelem | Leírás |
|--|---|
| Az iBeacon funkció engedélyezése Be Ki* | Engedélyezze az iBeacon funkciót. |
| Bonjour-név | Adja meg a nyomtató megnevezését és helyét. |
| Szervezet neve | |
| Szervezeti egység | |
| Nyomtató helye: | |
| Nyomtató szélességi adatai | |
| Nyomtató hosszúsági adatai | |
| Nyomtató tengerszint feletti magassága | |
| További beállítások | |
| Megj.: Az érték melletti csillag (*) az alapértelmezett gyári beállításokat jelöli. | |

Mobilszolgáltatás-kezelő

| Menüelem | Leírás |
|--|---|
| IPP nyomtatás engedélyezése Be* Ki | Mobileszközökről való nyomtatás engedélyezése az internetes nyomtatási protokoll (IPP) használatával. |
| IPP faxolás engedélyezése Be* Ki | Faxküldés engedélyezése internetes nyomtatási protokoll (IPP) használatával. |
| IPP engedélyezése USB-n keresztül Be* Ki | Nyomtatási vagy beolvasási feladatok engedélyezése USB-kapcsolat használatával. |
| Beolvasás engedélyezése Be* Ki | Beolvasás engedélyezése eSCL-protokoll használatával. |
| Megj.: Az érték melletti csillag (*) az alapértelmezett gyári beállításokat jelöli. | |

Ethernet

| Menüelem | Leírás |
|--|--|
| Hálózati sebesség | Az aktív hálózati adapter sebességét jeleníti meg. |
| IPv4 DHCP engedélyezése (Be*) Statikus IP-cím beállítása | Az IPv4 beállítások konfigurálása. |
| Megj.: Az érték melletti csillag (*) az alapértelmezett gyári beállításokat jelöli. | |

| Menüelem | Leírás |
|---|---|
| IPv6 IPv6 engedélyezése (Be*) DHCPv6 engedélyezése (Ki*) Állapotmentes automatikus címbeállítás (Be*) DNS-kiszolgáló címe Manuálisan kirendelt IPv6-cím Manuálisan kirendelt IPv6-útválasztó Cím előtagja (64*) Összes IPv6-cím Összes IPv6-útválasztócím | Az IPv6 beállítások konfigurálása. |
| Hálózati cím UAA LAA | A hálózati cím meghatározása. |
| PCL SmartSwitch Ki Be* | Beállíthatja, hogy a nyomtató az alapértelmezett nyomtatónyelvtől függetlenül átváltson-e PCL-emulációra, amikor egy nyomtatási feladathoz arra van szükség. Megj.: Ha ez a beállítás le van tiltva, akkor a nyomtató nem vizsgálja meg a bejövő adatokat, és a Beállítás menüben megadott alapértelmezett nyomtatónyelvet használja. |
| PS SmartSwitch Ki Be* | Beállíthatja, hogy a nyomtató az alapértelmezett nyomtatónyelvtől függetlenül átváltson-e automatikusan a PostScript emulációra, amikor egy nyomtatási feladathoz arra van szükség. Megj.: Ha ez a beállítás le van tiltva, akkor a nyomtató nem vizsgálja meg a bejövő adatokat, és a Beállítás menüben megadott alapértelmezett nyomtatónyelvet használja. |
| Feladat pufferelése Ki* Be | A nyomtatási feladatok ideiglenes eltárolása a merevlemezen vagy intelligens tároló meghajtón (ISD) a nyomtatás előtt. Megj.: Ez a menüelem csak telepített merevlemez vagy ISD esetén jelenik meg. |
| Mac bináris PS Auto* Be Ki | Beállítja, hogy a nyomtató Macintosh rendszerbeli bináris PostScript nyomtatási feladatokat dolgozzon fel. Megjegyzések: <ul style="list-style-type: none"> • Az Automatikus beállítással a nyomtató Windows vagy Macintosh operációs rendszert futtató számítógépekről származó nyomtatási feladatokat dolgoz fel. • A Ki beállítás normál protokollt használva szűri a PostScript nyomtatási feladatokat. |
| Energiahatékony Ethernet Be Ki Auto* | Csökkenti az energiateljesítményfelhasználást, amikor a nyomtató nem kap adatokat az Ethernet-hálózatból. |
| Megj.: Az érték melletti csillag (*) az alapértelmezett gyári beállításokat jelöli. | |

TCP/IP

Megj.: Ez a menü csak a hálózati nyomtatók, illetve a nyomtatókiszolgálókhöz csatlakoztatott nyomtatók esetében jelenik meg.

| Menüelem | Leírás |
|--|---|
| Állomásnév beállítása | Itt állíthatja be az aktuális TCP/IP-állomásnevet. |
| Tartománynév | Állítsa be a tartománynevet. |
| DHCP/BOOTP engedélyezése az NTP-kiszolgáló frissítéséhez Be* Ki | Ezzel engedélyezi, hogy a DHCP- és a BOOTP-ügyfelek frissítsék a nyomtató NTP-beállításait. |
| Zero Configuration-név | Szolgáltatásnév megadása a konfigurációmentes hálózathoz. |
| Auto IP engedélyezése Ki Be* | IP-cím automatikus hozzárendelése. |
| DNS-kiszolgáló címe | Az aktuális Domain Name System (DNS) kiszolgáló címének beállítása. |
| Másodlagos DNS-kiszolgáló címe | A másodlagos DNS-kiszolgáló címének beállítása. |
| Másodlagos DNS-kiszolgáló címe 2 | |
| Másodlagos DNS-kiszolgáló címe 3 | |
| Tartománykeresési sorrend | Egy tartománynévlista beállítása, amely leegyszerűsíti a keresést, ha a nyomtató és erőforrásai a hálózat különböző tartományaiban helyezkednek el. |
| DDNS engedélyezése Ki* Be | A Dynamic DNS beállításainak frissítése. |
| DDNS TTL | A DDNS-beállítások megadása. |
| Alapértelmezett TTL | |
| DDNS frissítési ideje | |
| mDNS engedélyezése Ki Be* | A multicast DNS beállításainak frissítése. |
| WINS-kiszolgálócím | Kiszolgáló címének beállítása a Windows Internet Name Service (WINS) szolgáltatáshoz. |
| BOOTP engedélyezése Ki* Be | A BOOTP engedélyezése a nyomtató IP-címének kiosztásához. |
| Korlátozott kiszolgálólista | Azoknak az IP-címeknek a megadása, amelyek engedélyt kapnak a nyomtatóval folytatott kommunikációra TCP/IP-n keresztül. Megjegyzések: <ul style="list-style-type: none"> • Tegyen vesszőt az egyes IP-címek közé. • Legfeljebb 50 IP-címet adhat meg. |
| Megj.: Az érték melletti csillag (*) az alapértelmezett gyári beállításokat jelöli. | |

| Menüelem | Leírás |
|---|--|
| Korlátozott kiszolgálólista beállításai Összes port blokkolása* Csak a nyomtatás blokkolása Csak a nyomtatás és a HTTP blokkolása | Az IP-címek a listában nem szereplő hozzáférési lehetőségeinek megadása. |
| MTU 256–1500 Ethernet (1500*) | A maximális átviteli egység (MTU) paraméter beállítása a TCP-kapcsolatokhoz. |
| Nyomtató nyers portja 1-65535 (9100*) | A hálózathoz csatlakoztatott nyomtatók nyers portszámának beállítása. |
| Kimenő forgalom maximális sebessége Ki* Be | A nyomtató maximális átviteli sebességének beállítása. Megj.: Bekapcsolása esetén ehhez a beállításhoz a 100–1 000 000 kilobit/másodperc lehetőség tartozik. |
| TLS támogatás TLSv1.0 engedélyezése (Ki) TLSv1.1 engedélyezése (Ki) TLSv1.2 engedélyezése (Be*) | A Transport Layer Security protokoll engedélyezése. |
| SSL titkosítási lista | Adja meg az SSL vagy a TLS csatlakozókon használatos titkosítási algoritmusokat. |
| TLSv1.3 SSL titkosítási lista | |
| Megj.: Az érték melletti csillag (*) az alapértelmezett gyári beállításokat jelöli. | |

SNMP

Megj.: Ez a menü kizárólag hálózati nyomtatókon, illetve nyomtatókiszolgálóra csatlakoztatott nyomtatókon érhető el.

| Menüelem | Leírás |
|--|---|
| SNMP 1 és 2c verziók Engedélyezve Ki Be* SNMP-beállítás engedélyezése Ki Be* PPM MIB Engedélyezése Ki Be* SNMP-közösség | Azt határozza meg, hogy a Simple Network Management Protocol (SNMP) 1 és 2c verziója telepítse-e a nyomtató illesztőprogramjait és alkalmazásait. |
| Megj.: Az érték melletti csillag (*) az alapértelmezett gyári beállításokat jelöli. | |

| Menüelem | Leírás |
|--|--|
| SNMP 3 verzió Engedélyezve Ki Be* Kontextus neve Írási/olvasási hitelesítő adatok beállítása Felhasználónév Hitelesítési jelszó: Adatvédelmi jelszó: Csak olvasási hitelesítő adatok beállítása Felhasználónév Hitelesítési jelszó: Adatvédelmi jelszó: Hitelesítési kivonat MD5 SHA1* Minimális hitelesítési szint Nincs hitelesítés, nincs adatvédelem Hitelesítés, nincs adatvédelem Hitelesítés, adatvédelem* Adatvédelmi algoritmus DES AES-128* | Azt határozza meg, hogy az SNMP 3 verzió konfigurálja és frissítse-e a nyomtató biztonsági beállításait. |
| Megj.: Az érték melletti csillag (*) az alapértelmezett gyári beállításokat jelöli. | |

IPSec

Megj.: Ez a menü kizárólag hálózati nyomtatókon, illetve nyomtatókiszolgálóra csatlakoztatott nyomtatókon érhető el.

| Menüelem | Leírás |
|--|---|
| IPSec engedélyezése Ki* Be | Az Internet Protocol Security (IPSec) protokoll engedélyezése. |
| Alapkonfiguráció Alapértelmezett* Kompatibilitás Biztonságos | Az IPSec alapkonfigurációjának beállítása. Megj.: Ez a menüelem csak akkor jelenik meg, ha az IPSec engedélyezése lehetőség a Be értékre van állítva. |
| DH (Diffie-Hellman) csoportos javaslat modp2048 (14)* modp3072 (15) modp4096 (16) modp6144 (17) | Az IPSec alapkonfigurációjának beállítása. Megj.: Ez a menüelem csak akkor használható, ha az Alapkonfiguráció beállítás értéke Kompatibilitás. |
| Megj.: Az érték melletti csillag (*) az alapértelmezett gyári beállításokat jelöli. | |

| Menüelem | Leírás |
|--|---|
| Javasolt titkosítási módszer 3DES AES* | Titkosítási módszer beállítása. Megj.: Ez a menüelem csak akkor használható, ha az Alapkonfiguráció beállítás értéke Kompatibilitás. |
| Javasolt hitelesítési módszer SHA1 SHA256* SHA512 | Hitelesítési módszer beállítása. Megj.: Ez a menüelem csak akkor használható, ha az Alapkonfiguráció beállítás értéke Kompatibilitás. |
| IKE SA élettartam (órában) 1 2 4 8 24* | Adja meg az IKE SA lejáratí idótartamát. Megj.: Ez a menüelem csak akkor jelenik meg, ha az Alapkonfiguráció beállítás értéke Biztonságos. |
| IPSec SA élettartam (órában) 1 2 4 8* 24 | Adja meg az IPSec SA lejáratí idótartamát. Megj.: Ez a menüelem csak akkor jelenik meg, ha az Alapkonfiguráció beállítás értéke Biztonságos. |
| IPSec-eszköztanúsítvány | Az IPSec-tanúsítvány beállítása. Megj.: Ez a menüelem csak akkor jelenik meg, ha az IPSec engedélyezése lehetőség a Be értékre van állítva. |
| Előmegosztott kulcs hitelesített kapcsolatai <input type="checkbox"/> gazdagép | A nyomtató hitelesített kapcsolatainak konfigurálása. Megj.: Ezek a menüelemek csak akkor jelennek meg, ha az IPSec engedélyezése lehetőség a Be értékre van állítva. |
| Tanúsítvány hitelesített kapcsolatai <input checked="" type="checkbox"/> [X] gazdagép címe[/alhálózat] | |
| Megj.: Az érték melletti csillag (*) az alapértelmezett gyári beállításokat jelöli. | |

802.1x

Megj.: Ez a menü kizárólag hálózati nyomtatókon, illetve nyomtatókiszolgálóra csatlakoztatott nyomtatókon érhető el.

| Menüelem | Leírás |
|--|---|
| Aktív Ki* Be | Engedélyezi, hogy a nyomtató olyan hálózatokhoz csatlakozzon, amelyek a hozzáférés engedélyezése előtt hitelesítést kérnek. |
| Megj.: Az érték melletti csillag (*) az alapértelmezett gyári beállításokat jelöli. | |

| Menüelem | Leírás |
|--|---|
| 802.1x hitelesítés Eszköz bejelentkezési neve Eszköz bejelentkezési jelszava Kiszolgáló-tanúsítvány érvényesítése (Be*) Eseménynaplózás engedélyezése (Ki*) 802.1x-eszköztanúsítvány | A 802.1x csatlakozás hitelesítési beállításainak konfigurálása. |
| Hitelesítési mechanizmusok EAP – MD5 (Be*) EAP – MSCHAPv2 (Be*) LEAP (Be*) PEAP (Be*) EAP – TLS (Be*) EAP – TTLS (Be*) TTLS-hitelesítési módszer (MSCHAPv2*) | A 802.1x-csatlakozás engedélyezett hitelesítési mechanizmusainak konfigurálása. |
| Megj.: Az érték melletti csillag (*) az alapértelmezett gyári beállításokat jelöli. | |

LPD-konfiguráció

Megj.: Ez a menü kizárólag hálózati nyomtatókon, illetve nyomtatókiszolgálóra csatlakoztatott nyomtatókon érhető el.

| Menüelem | Leírás |
|--|---|
| LPD időtúllépés 0–65535 másodperc (90*) | Ezzel a beállítással megadhat egy időtúllépési értéket, így megakadályozhatja, hogy a Line Printer Daemon (LPD) kiszolgáló határozatlan ideig várjon a megakadt vagy hibás nyomtatási feladatokra. |
| LPD szalagcím-lap Ki* Be | Szalagcím-lap nyomtatása az összes LPD-s nyomtatási feladat esetében. Megj.: A szalagcím-lap a nyomtatási feladat első oldala, amely a nyomtatási feladatok elválasztására, valamint a nyomtatási kérések küldőjének azonosítására szolgál. |
| LPD lezárólap Ki* Be | Lezárólap nyomtatása az összes LPD-s nyomtatási feladat esetében. Megj.: A lezárólap a nyomtatási feladatok utolsó oldala. |
| LPD kocsi vissza konverzió Ki* Be | A kocsi-vissza-konverzió engedélyezése. Megj.: A „kocsi vissza” művelet parancsot ad a nyomtatónak arra, hogy a kurzort az aktuális sor első pozíciójába állítsa. |
| Megj.: Az érték melletti csillag (*) az alapértelmezett gyári beállításokat jelöli. | |

HTTP-/FTP-beállítások

| Menüelem | Leírás |
|--|---|
| Proxy HTTP Proxy IP-cím HTTP alapértelmezett IP-port FTP Proxy IP-cím FTP alapértelmezett IP-port Hitelesítés Felhasználónév Jelszó Helyi tartományok | A HTTP- és az FTP-kiszolgálók beállításainak konfigurálása. |
| Egyéb beállítások HTTP-kiszolgáló engedélyezése (Be*) | A nyomtató figyelésére és felügyeletére használható beágyazott webkiszolgáló elérése. |
| Egyéb beállítások Hálózati időprotokoll (HTTPPS) engedélyezése (Be*) | A biztonságos hiperszöveg-átviteli protokoll (HTTPS) engedélyezése a nyomtatókiszolgáló felé irányuló és onnan származó adatátvitel titkosításához. |
| Egyéb beállítások HTTPS-kapcsolatok kényszerítése (Ki*) | A nyomtató kényszerítése a HTTPS-kapcsolatok használatára. |
| Egyéb beállítások FTP/TFTP engedélyezése (Be*) | Fájlok küldése FTP/TFTP használatával. |
| Egyéb beállítások HTTPS-eszköztanúsítvány (alapértelmezett*) | A nyomtatón használt HTTPS-eszköztanúsítvány megtekintése. |
| Egyéb beállítások HTTP/FTP kérések időtúllépése (30*) | Azt az időtartamot határozza meg, amelynek elteltével a rendszer megszakítja a kapcsolódást a kiszolgálóhoz. |
| Egyéb beállítások HTTP/FTP kérések ismétlései (3*) | Azt határozza meg, hogy a rendszer hányszor próbáljon meg csatlakozni a HTTP-/FTP-kiszolgálóhoz. |
| Megj.: Az érték melletti csillag (*) az alapértelmezett gyári beállításokat jelöli. | |

ThinPrint

| Menüelem | Leírás |
|--|--|
| ThinPrint engedélyezése Ki* Be | Nyomtatás ThinPrint használatával. |
| Portszám 4000–4999 (4000*) | A ThinPrint-kiszolgáló portszámának beállítása. |
| Sávszélesség (bit/másodperc) 100–1 000 000 (0*) | A ThinPrint-környezetben használandó adatátviteli sebesség beállítása. |
| Csomagméret (kbyte) 0–64 000 (0*) | Az adatátviteli csomagok méretének beállítása. |
| Megj.: Az érték melletti csillag (*) az alapértelmezett gyári beállításokat jelöli. | |

USB

| Menüelem | Leírás |
|--|---|
| PCL SmartSwitch Ki Be* | Beállítja, hogy a nyomtató átváltson-e PCL-emulációra, amikor egy USB-porton érkező nyomtatási feladatnak arra van szüksége, az alapértelmezett nyomtatónyelvtől függetlenül. Megj.: Ha ez a beállítás le van tiltva, akkor a nyomtató nem vizsgálja meg a bejövő adatokat, és a Beállítás menüben megadott alapértelmezett nyomtatónyelvet használja. |
| PS SmartSwitch Ki Be* | Beállítja, hogy a nyomtató az alapértelmezett nyomtatónyelvtől függetlenül átváltson-e PostScript emulációra, amikor egy USB-porton érkező nyomtatási feladathoz arra van szükség. Megj.: Ha ez a beállítás le van tiltva, akkor a nyomtató nem vizsgálja meg a bejövő adatokat, és a Beállítás menüben megadott alapértelmezett nyomtatónyelvet használja. |
| Feladat pufferelése Ki* Be | A nyomtatási feladatok ideiglenes eltárolása a merevlemezen vagy intelligens tárolómeghajtón (ISD) a nyomtatás előtt. Megj.: Ez a menüelem csak telepített merevlemez vagy ISD esetén jelenik meg. |
| Mac bináris PS Auto* Be Ki | Beállítja, hogy a nyomtató Macintosh rendszerbeli bináris PostScript nyomtatási feladatokat dolgozzon fel. Megjegyzések: <ul style="list-style-type: none"> • Az Automatikus beállítással a nyomtató Windows vagy Macintosh operációs rendszert futtató számítógépekről származó nyomtatási feladatokat dolgoz fel. • A Ki beállítás normál protokollt használva szűri a PostScript nyomtatási feladatokat. |
| USB-port engedélyezése Ki Be* | Az elülső USB-port engedélyezése. |
| Megj.: Az érték melletti csillag (*) az alapértelmezett gyári beállításokat jelöli. | |

Külső hálózati hozzáférés korlátozása

| Menüelem | Leírás |
|--|--|
| Külső hálózati hozzáférés korlátozása Ki* Be | Korlátozza a hozzáférést a hálózati oldalakhoz. |
| Külső hálózati cím | Meghatározza a korlátozott hozzáférésű hálózati címeket. |
| Értesítési e-mail cím | Meghatároz egy e-mail címet, amelyre a naplózott eseményekről értesítést küld. |
| Pingelés gyakorisága 1–300 (10*) | Meghatározza a hálózati lekérés időközzeit másodpercben. |
| Tárgy | Meghatározza az értesítő e-mail tárgyát és tartalmát. |
| Üzenet | |
| Megj.: Az érték melletti csillag (*) az alapértelmezett gyári beállításokat jelöli. | |

Biztonság

Bejelentkezési módok

Engedélyek kezelése

| Menüelem | Leírás |
|---|---|
| Funkció elérése Címjegyzék elérése az alkalmazásokban Címjegyzék módosítása Parancsikonok kezelése Profilok létrehozása Könyvjelzők kezelése Nyomtatás flash-meghajtóról Flash-meghajtó vizsgálata Másolás funkció Színkihagyás E-mail-funkció Fax funkció FTP funkció Felfüggesztett faxüzenetek feloldása Felfüggesztett feladatok elérése Felhasználói profilok Feladatok megszakítása az eszközön Nyelv módosítása Internetes Nyomt. Prot. (IPP) Beolvasás indítása távolról B/W nyomtatás Hálózati mappa – Beolvasás | A nyomtatófunkciókhoz való hozzáférés szabályozása. |
| Adminisztrációs menük Biztonság menü Hálózat/portok menü Papír menü Jelentések menü Funkciókonfigurációs menü Kellékanyagok menü Kiegészítő kártya menü SE menü Eszközmenü | A nyomtató menübeállításaihoz való hozzáférés szabályozása. |
| Eszközkezelés Távoli kezelés Firmware-frissítések Alkalmazások konfigurálása Kezelőpanelzár Embedded Web Server kiszolgáló hozzáférés Minden beállítás importálása/exportálása Üzemen kívüli törlés | A nyomtató felügyeleti beállításaihoz való hozzáférés szabályozása. |

| Menüelem | Leírás |
|--|---|
| Alkalmazások Új alkalmazások Beolvasási központ [x]. egyéni beolvasási központ | A nyomtatóalkalmazásokhoz való hozzáférés szabályozása. |

Helyi fiókok

| Menüelem | Leírás |
|---|--|
| Csoportok/engedélyek kezelése Csoport hozzáadása Hozzáférés-vezérlők importálása Funkció elérése Adminisztrációs menük Eszközkezelés Minden felhasználó Hozzáférés-vezérlők importálása Funkció elérése Adminisztrációs menük Eszközkezelés Rendszergazda | A csoportok és a felhasználók hozzáféréseinek szabályozása a nyomtatófunkciókhoz, az alkalmazásokhoz és a biztonsági beállításokhoz. |
| Felhasználó hozzáadása Felhasználónév/jelszó Felhasználónév Jelszó PIN-kód | Helyi fiókok létrehozása a nyomtatófunkciók felügyeletéhez. |
| Felhasználónév/jelszó – fiókok Felhasználó hozzáadása | |
| Felhasználónév – fiókok Felhasználó hozzáadása | |
| Jelszó – fiókok Felhasználó hozzáadása | |
| PIN – fiókok Felhasználó hozzáadása | |

USB-eszközök ütemezése

| Menüelem | Leírás |
|---|--|
| Ütemezések Új ütemezés hozzáadása | Az elülső USB-porthoz való hozzáférés ütemezése. |

Biztonsági ellenőrzési napló

| Menüelem | Leírás |
|--|--|
| Ellenőrzés engedélyezése Ki* Be | Események rögzítése a biztonsági ellenőrzési naplóban és a távoli rendszernaplóban. |
| Távoli rendszernapló engedélyezése Ki* Be | Ellenőrzési naplók küldése egy távoli kiszolgálóra. |
| Távoli rendszernapló-kiszolgáló | Adja meg a távoli rendszernapló-kiszolgálót. |
| Távoli rendszernaplóport 1-65535 (514*) | Adja meg a távoli rendszernaplóportot. |
| Távoli rendszernaplózási módszer Normál UDP* Stunnel | Rendszernaplózási módszer beállítása a naplózott események távoli kiszolgálóra történő továbbításához. |
| Távoli rendszernaplózási szolgáltatás 0 – Kernelüzenetek 1 – Felhasználószintű üzenetek 2 – Levelezőrendszer 3 – Rendszerdémonok 4 – Biztonsági/hitelesítési üzenetek* 5 – A rendszernaplók által belsőleg generált üzenetek 6 – Soros nyomtató alrendszere 7 – Hálózati hírek alrendszere 8 – UUCP-alrendszer 9 – Óradémon 10 – Biztonsági/hitelesítési üzenetek 11 – FTP-démon 12 – NTP-alrendszer 13 – Megfigyelési napló 14 – Riasztási napló 15 – Óradémon 16 – Helyi használat 0 (helyi0) 17 – Helyi használat 1 (helyi1) 18 – Helyi használat 2 (helyi2) 19 – Helyi használat 3 (helyi3) 20 – Helyi használat 4 (helyi4) 21 – Helyi használat 5 (helyi5) 22 – Helyi használat 6 (helyi6) 23 – Helyi használat 7 (helyi7) | A nyomtató által a naplóesemények távoli kiszolgálóra történő küldésekor használt létesítménykód beállítása. |
| Megj.: Az érték melletti csillag (*) az alapértelmezett gyári beállításokat jelöli. | |

| Menüelem | Leírás |
|---|--|
| Naplózándó események súlyossága 0 – Vészhelyzet 1 – Riasztás 2 – Kritikus 3 – Hiba 4 – Figyelmeztetés* 5 – Értesítés 6 – Tájékoztató jellegű 7 – Hibakeresés | A naplózándó üzenetekre és az eseményekre vonatkozó prioritási szint beállítása. |
| Távoli rendszernapló által nem naplózott események Ki* Be | Súlyossági szinttől függetlenül minden esemény küldése távoli kiszolgálóra. |
| Rendszergazda e-mail-címe | Értesítő e-mail küldése a rendszergazdának a naplózott eseményekről. |
| Naplóból való törlésre vonatkozó e-mail-riasztás Ki* Be | Értesítő e-mail küldése a rendszergazdának, ha egy naplóbejegyzést törölnek. |
| Napló megtelésére vonatkozó e-mail-riasztás Ki* Be | Értesítő e-mail küldése a rendszergazdának abban az esetben, ha a napló megtelik, és a rendszer elkezd felülírni a legrégebbi bejegyzéseket. |
| Művelet napló megtelése esetén Legrégebbi bejegyzések felülírása Napló küldése e-mailben, majd az összes bejegyzés törlése | Naplótárolási problémák megoldása abban az esetben, ha a naplóktól megtelik a rendelkezésre álló memória. |
| E-mail % teljes riasztása Ki* Be | Értesítő e-mail küldése a rendszergazdának abban az esetben, ha a naplóktól megtelik a rendelkezésre álló memória. |
| Százalékos telítettségi riasztás szintje 1–99 (90*) | |
| Napló exportálására figyelmeztető riasztás Ki* Be | Értesítő e-mail küldése a rendszergazdának, ha a naplót valaki exportálja. |
| Naplóbeállítások módosítására figyelmeztető riasztás Ki* Be | Értesítő e-mail küldése a rendszergazdának, ha az Ellenőrzés engedélyezése funkciót bekapcsolják. |
| Naplózási sor vége LF (\n)* CR (\r) CRLF (\r\n) | Azt határozza meg, hogy a naplófájl hogyan jelezze az egyes sorok végét. |
| Exportált fájlok digitális aláírása Ki* Be | Digitális aláírás hozzáadása minden exportált napló-fájlhoz. |
| Napló törlése | Az összes ellenőrzési napló törlése. |
| Megj.: Az érték melletti csillag (*) az alapértelmezett gyári beállításokat jelöli. | |

| Menüelem | Leírás |
|--|--|
| Napló exportálása Rendszernapló (RFC 5424) Rendszernapló (RFC 3164) CSV | A biztonsági napló exportálása egy flash-meghajtóra. |
| Megj.: Az érték melletti csillag (*) az alapértelmezett gyári beállításokat jelöli. | |

Bejelentkezési korlátozások

| Menüelem | Leírás |
|--|--|
| Sikertelen bejelentkezések 1-10 (3*) | A felhasználók felfüggesztése előtt tehető sikertelen bejelentkezési kísérletek számát adja meg. |
| Sikertelenség időkerete 1–60 perc (5*) | A felhasználók felfüggesztése előtt tehető sikertelen bejelentkezési kísérletek közötti időtartamot adja meg. |
| Felfüggesztés időtartama 1–60 perc (5*) | A felfüggesztés időtartamát határozza meg. |
| Webes bejelentkezés időkorlátja 1-120 perc (10*) | Azt határozza meg, hogy mennyi idő után jelentkeztesse ki a rendszer automatikusan a távolról bejelentkező felhasználókat. |
| Megj.: Az érték melletti csillag (*) az alapértelmezett gyári beállításokat jelöli. | |

Titkosított nyomtatás beállításai

| Menüelem | Leírás |
|--|--|
| Érvénytelen PIN-kód maximális száma 2–10 | Állítsa be az érvénytelen PIN-kód megadására vonatkozó korlátot. Megj.: A korlát elérésekor a nyomtató törli az adott felhasználónévhez tartozó nyomtatási feladatokat. |
| Titkosított feladatok lejárata Ki* 1 óra 4 óra 24 óra 1 hét | Állítson be lejárati időt minden felfüggesztett feladathoz, mielőtt az automatikusan törlődne a merevlemezről vagy az intelligens tárolómeghajtóból. Megj.: A felfüggesztett feladat típusa lehet Titkosított, Ismétlés, Tartalék vagy Ellenőrzés. |
| Feladatismétlés lejárata Ki* 1 óra 4 óra 24 óra 1 hét | Ismételni kívánt nyomtatási feladatok lejárati idejének beállítása. |
| Megj.: Az érték melletti csillag (*) az alapértelmezett gyári beállításokat jelöli. | |

| Menüelem | Leírás |
|--|---|
| Feladat-ellenőrzés lejárata Ki* 1 óra 4 óra 24 óra 1 hét | Lejárati idő beállítása a feladat egyetlen példányban történő nyomtatásához annak érdekében, hogy ellenőrizni lehessen a minőséget a fennmaradó példányok nyomtatása előtt. |
| Feladatmegőrzés lejárata Ki* 1 óra 4 óra 24 óra 1 hét | Lejárati idő beállítása azokhoz a feladatokhoz, amelyeket a nyomtatóban későbbi nyomtatáshoz tárolni szeretne. |
| Minden feladat várakozzon Ki* Be | Ezzel a funkcióval beállíthatja, hogy a nyomtató várakoztassa a nyomtatási feladatokat. |
| Másolat megőrzése a dokumentumokról Ki* Be | Beállítja, hogy a nyomtató az összes azonos fájlnevű dokumentumot megőrizze. |
| Megj.: Az érték melletti csillag (*) az alapértelmezett gyári beállításokat jelöli. | |

Lemeztitkosítás

Megj.: Ez a menüelem csak telepített merevlemez vagy intelligens tárolómeghajtó esetén jelenik meg.

| Menüelem | Leírás |
|--|--|
| Merevlemez Intelligens tárolómeghajtó | A merevlemez vagy az intelligens tárolómeghajtó titkosítási állapotának megjelenítése. |

Ideiglenes adatfájlok törlése

| Menüelem | Leírás |
|--|---|
| Beépített memóriában tárolt elemek Ki* Be | A nyomtató memóriájában tárolt összes fájl törlése. |
| Megj.: Az érték melletti csillag (*) az alapértelmezett gyári beállításokat jelöli. | |

Megoldások LDAP-beállításai

| Menüelem | Leírás |
|--|---|
| LDAP-hivatkozások követése Ki* Be | Bejelentkezett felhasználói fiók keresése a tartományban lévő különböző kiszolgálókban. |

| Menüelem | Leírás |
|---|--|
| LDAP-tanúsítvány ellenőrzése Igen Nem* | LDAP-tanúsítványok ellenőrzésének engedélyezése. |

Egyéb

| Menüelem | Leírás |
|---|--|
| Védett funkciók Megjelenítés* Elrejtés | Megmutatja azokat a funkciókat, amelyeket a funkció-hozzáférési vezérlés (FAC) a felhasználó biztonsági engedélyétől függetlenül véd. Megj.: Az Elrejtés csak azokat a FAC-védett funkciókat jeleníti meg, amelyekhez a felhasználó hozzáfér. |
| Nyomatási engedély Ki* Be | Lehetővé teszi a felhasználó bejelentkezését nyomtatás előtt. |
| Alapértelmezett nyomtatási engedély bejelentkezési adatai PIN-kód* Felhasználónév/jelszó Felhasználónév | Beállítja a Nyomatási engedély alapértelmezett bejelentkezési adatait. |
| Biztonsági visszaállító összekötő Vendég hozzáférés engedélyezése* Nincs hatása | A felhasználói hozzáférést határozza meg a nyomtatóhoz. Megjegyzések: <ul style="list-style-type: none"> A Vendég hozzáférés engedélyezése beállítás lehetővé teszi az eszköz helyreállítását, ha a rendszergazda jelszava elveszett. Ha ez a probléma felmerül, forduljon az ügyféltámogatáshoz. A Nincs hatása beállítás megakadályozza a biztonsági összekötő használatát az eszköz helyreállításához. Ez a menüpont csak akkor jelenik meg, ha be van helyezve egy hardveres biztonsági jumper. |
| Intelligens tároló meghajtó használata a felhasználói adatok számára Ki Be* | A felhasználói adatok tárolásának engedélyezése az intelligens tároló meghajtón. Megj.: Ez a menüelem csak telepített intelligens tároló meghajtó esetén jelenik meg. |
| Jelszó minimális hossza 0-32 (0*) | A jelszó hosszúságának meghatározása. |
| Jelszó/PIN-kód mutatásának engedélyezése Ki* Be | A jelszó vagy a személyes azonosítószám megjelenítése. |
| Megj.: Az érték melletti csillag (*) az alapértelmezett gyári beállításokat jelöli. | |

Jelentések

Menübeállítási oldal

| Menüelem | Leírás |
|-----------------------------|--|
| Menübeállítási oldal | A nyomtató menüit felsoroló jelentés nyomtatása. |

Eszköz

| Menüelem | Leírás |
|---------------------------------------|---|
| Készülékadatok | A nyomtatóval kapcsolatos információkat tartalmazó jelentés nyomtatása. |
| Készülékstatisztika | A nyomtatóhasználatra, illetve a kellékanyagok állapotára vonatkozó jelentés nyomtatása. |
| Profilok lista | A nyomtatóban tárolt profilok listájának nyomtatása. |
| Asset Report (Készletjelentés) | A nyomtatási problémák diagnosztikai eszközének nyomtatása. Megj.: A tartalom levágásának elkerülése érdekében letter vagy A4 méretű papírra nyomtassa a jelentést. |

Nyomtatás

| Menüelem | Leírás |
|--|--|
| Betűtípusok nyomtatása PCL karakterkészletek PS betűtípusok | Minták nyomtatása és információk az egyes nyomtatónyelvekhez elérhető betűtípusokról. |
| Nyomtatási bemutató Demó oldal | A nyomtató funkcióit és a használható megoldásokat ismertető oldal nyomtatása. |
| Könyvtár nyomtatása | Nyomtassa ki a flash meghajtón, merevlemezen vagy intelligens tárolómeghajtón (ISD) tárolt erőforrásokat. Megj.: Ez a menüelem csak telepített flash meghajtó, merevlemez vagy ISD esetén jelenik meg. |

Parancsikonok

| Menüelem | Leírás |
|-------------------------------------|---|
| Összes parancsikonok | A nyomtatóban tárolt összes parancsikont tartalmazó lista nyomtatása. |
| Faxolási parancsikonok | |
| Másolási parancsikonok | |
| E-mail parancsikonok | |
| FTP-parancsikonok | |
| Hálózati mappa parancsikonok | |

Fax

Megj.: Ez a menü csak akkor jelenik meg, ha a fax konfigurálva van, és a Feladatnapló engedélyezése és a Hívásnapló engedélyezése értéke Be.

| Menüelem | Leírás |
|-----------------------------|--|
| Faxfeladatok naplója | A legutóbb végrehajtott 200 faxolási feladatra vonatkozó jelentés nyomtatása. |
| Faxhívási napló | Kinyomtat egy, a legutóbbi 100 megkísérelt, fogadott vagy letiltott hívásra vonatkozó jelentést. |

Hálózat

| Menüelem | Leírás |
|--|---|
| Hálózati beállítások oldala | A konfigurált hálózatot, valamint a nyomtató vezeték nélküli beállításait tartalmazó oldal nyomtatása. Megj.: Ez a menüelem csak a hálózati nyomtatók, illetve a nyomtatókiszolgálókhoz csatlakoztatott nyomtatók esetében jelenik meg. |
| Wi-Fi Direct segítségével csatlakozott ügyfelek | A nyomtatóhoz WiFi Direct segítségével csatlakozott eszközöket tartalmazó oldal nyomtatása. Megj.: Ez a menüelem csak akkor jelenik meg, ha a Wi-Fi Direct engedélyezése lehetőség a Be értékre van állítva. |

Hibaelhárítás

| Menüelem | Leírás |
|------------------------------|--|
| Tesztoldal nyomtatása | A nyomtatási minőséggel kapcsolatos hibák azonosítására és kijavítására nyomtasson tesztoldalakat. |
| Lapolvasó tisztítása | Nyomtassa ki a lapolvasó tisztításával kapcsolatos utasításokat. |

Forms Merge

Megj.: Ez a menü csak telepített merevlemez vagy intelligens tárolómeghajtó esetén jelenik meg.

| Menüelem | Leírás |
|--|--|
| Egyesítés mód Nyomtatás* Adatrögzítés Letiltva | A Forms Merge üzemmód meghatározása. |
| Adatrögzítés helye Flash* | Azon hely megadása, ahová a rendszer továbbítja a rögzített adatokat. Megj.: Ez a menüelem csak akkor jelenik meg, ha az Egyesítés mód beállítás Adatrögzítés lehetőségre van állítva. |
| Nyomtatóport és szűrő beállítások Hálózati port Be* Ki | Engedélyezi a Forms Merge számára a hálózati porton keresztül küldött adatok feldolgozását. |
| Megj.: Az érték melletti csillag (*) az alapértelmezett gyári beállításokat jelöli. | |

| Menüelem | Leírás |
|---|---|
| Nyomtatóport és szűrő beállítások Hálózati szűrő Letiltva* NULL OFIS OFIS+NULL OFIS+AS400 AS400 PCL ZPL ZPLF | A hálózati szűrő meghatározása a nyomtatónak küldött adatok tekintetében. |
| Nyomtatóport és szűrő beállítások USB port Be* Ki | Engedélyezi a Forms Merge számára az USB porton keresztül küldött adatok feldolgozását. |
| Nyomtatóport és szűrő beállítások USB szűrő Letiltva* NULL OFIS OFIS+NULL OFIS+AS400 AS400 PCL ZPL ZPLF | Az USB szűrő meghatározása a nyomtatónak küldött adatok tekintetében. |
| Nyomtatóport és szűrő beállítások Helyi port időkorlátja 1–100 (10*) | A helyi portra küldött Forms Merge feladatok időkorlátjának meghatározása. |
| Egyéb Összes űrlap nyomtatása | A nyomtató intelligens tárolómeghajtóján vagy merevlemezén tárolt összes űrlap kinyomtatása. |
| Egyéb Hibajelentés nyomtatása Be* Ki | Engedélyezi egy hibajelentés kinyomtatását, amikor egy Forms Merge feladatnál hiba jelentkezik. |
| Megj.: Az érték melletti csillag (*) az alapértelmezett gyári beállításokat jelöli. | |

Menübeállítási oldal nyomtatása

A kezdőképernyőn érintse meg a **Beállítások > Jelentések > Menübeállítási oldal** elemet.

A nyomtató karbantartása

Az alkatrészek és kellékek állapotának ellenőrzése

- 1 A kezdőképernyőn érintse meg az **Állapot/Kiegészítők** elemet.
- 2 Válassza ki az ellenőrizni kívánt alkatrészeket vagy kiegészítőket.

Megj.: A kezdőképernyő felső részének megérintése ehhez a beállításhoz is hozzáférést biztosít.

Kellékanyagok értesítéseinek konfigurálása

- 1 Nyisson meg egy webböngészőt, és írja be a nyomtató IP-címét a címmezőbe.

Megjegyzések:

- Tekintse meg a nyomtató IP-címét a nyomtató főképernyőjén. Az IP-cím számok négyelemű, pontokkal elválasztott halmaza, például 123.123.123.123.
- Ha proxykiszolgálót használ, átmenetileg tiltsa le azt a weboldal megfelelő betöltése érdekében.

- 2 Kattintson a **Beállítások > Eszköz > Értesítések** elemre.
- 3 A Kellékek menüben kattintson az **Egyéni értesítések kellékanyagokhoz** elemre.
- 4 Válasszon ki értesítést az egyes kellékekhez.
- 5 Alkalmazza a módosításokat.

E-mail riasztások beállítása

A nyomtató beállítása úgy, hogy az e-mailen riasztást küldjön, ha a kellékanyagok fogynak, illetve ha papírt kell cserélni vagy pótolni, illetve papírelakadás esetén.

- 1 Nyisson meg egy webböngészőt, és írja be a nyomtató IP-címét a címmezőbe.

Megjegyzések:

- Tekintse meg a nyomtató IP-címét a nyomtató kezdőképernyőjén. Az IP-cím számok négyelemű, pontokkal elválasztott halmaza, például 123.123.123.123.
- Ha proxykiszolgálót használ, átmenetileg tiltsa le azt a weboldal megfelelő betöltése érdekében.

- 2 Kattintson a **Beállítások > Eszköz > Értesítések > E-mail riasztás beállítása** elemre, és módosítsa a beállításokat.

Megj.: Az SMTP-beállításokra vonatkozó bővebb információkért vegye fel a kapcsolatot az e-mail szolgáltatóval.

- 3 Alkalmazza a módosításokat.
- 4 Kattintson az **E-mail listák és riasztások beállítása** elemre, és módosítsa a beállításokat.
- 5 Alkalmazza a módosításokat.

Jelentések megtekintése

- 1 A kezdőképernyőn érintse meg a **Beállítások > Jelentések** elemet.
- 2 Válassza ki a megtekinteni kívánt jelentést.

Alkatrészek és kellékanyagok rendelése

Kellékanyagok rendeléséhez lépjen kapcsolatba a kereskedővel, akitől a nyomtatót beszerezte.

Megj.: A nyomtató kellékanyagainak élettartambecslése levél-, vagy A4-es méretű, normál papírra való nyomtatást tételez fel.

Figyelem – sérülésveszély: Ha nem gondoskodik a nyomtató optimális teljesítményének megőrzéséről, vagy nem cseréli az alkatrészeket és kellékanyagokat, azzal kárt tehet a nyomtatóban.

Tonerkazetta rendelése

Megjegyzések:

- A becsült oldalkapacitás meghatározása az ISO/IEC 19752 szabványon alapul.
- Ha hosszabb ideig nagyon alacsony a nyomtatás lefedettsége, az negatívan befolyásolhatja a tényleges kapacitást.

Tonerkazetták rendeléséhez lépjen kapcsolatba a kereskedővel, akitől a nyomtatót vásárolta.

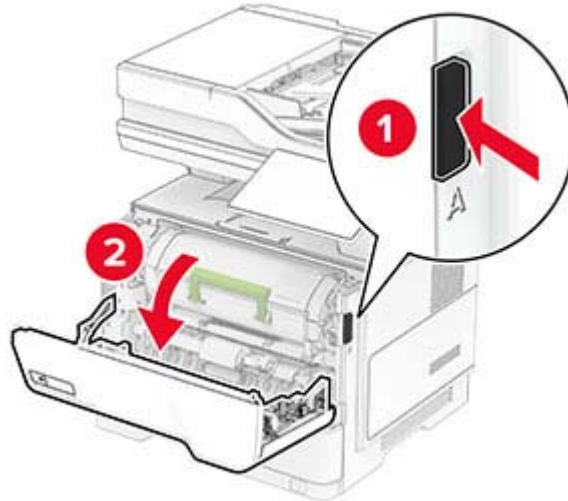
Képalkotó egység rendelése

A képalkotó egység megrendeléséhez lépjen kapcsolatba a nyomtató értékesítőjével.

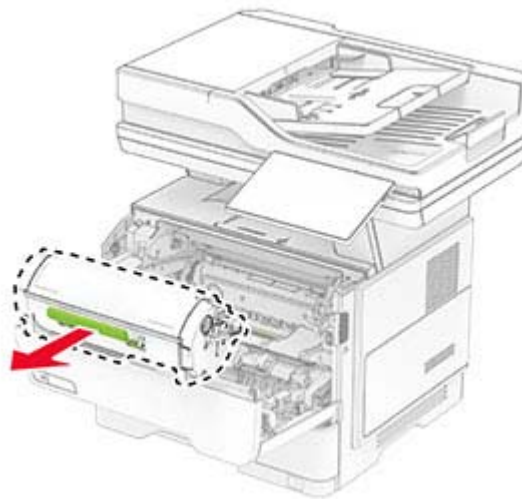
Alkatrészek és kellékanyagok cseréje

A tonerkazetta kicserélése

1 Nyissa ki az A ajtót.

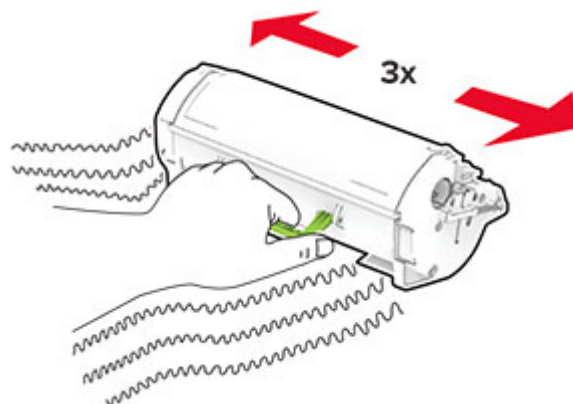


2 Vegye ki a használt tonerkazettát.

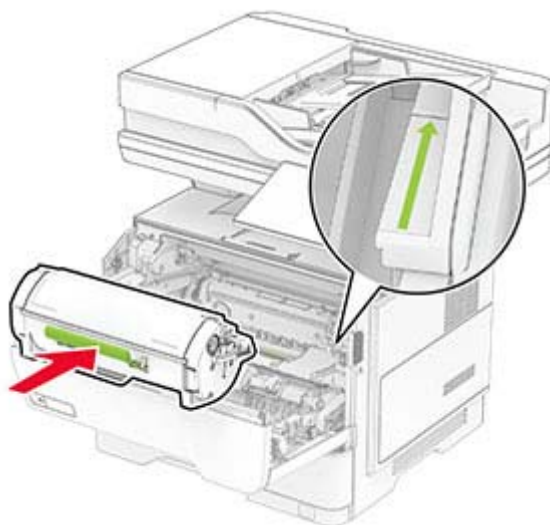


3 Csomagolja ki az új tonerkazettát.

4 Oszlassa el a festéket a tonerkazetta megrázásával.



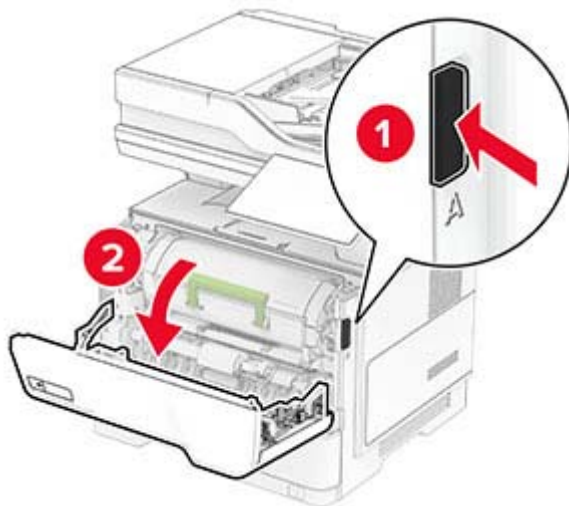
5 Helyezze be az új tonerkazettát.



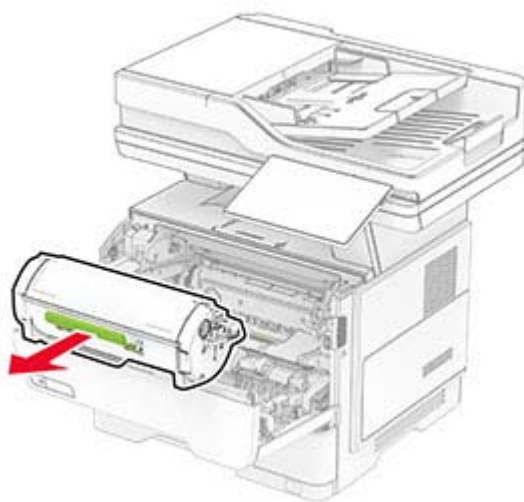
6 Csukja be az A ajtót.

A képképző egység cseréje

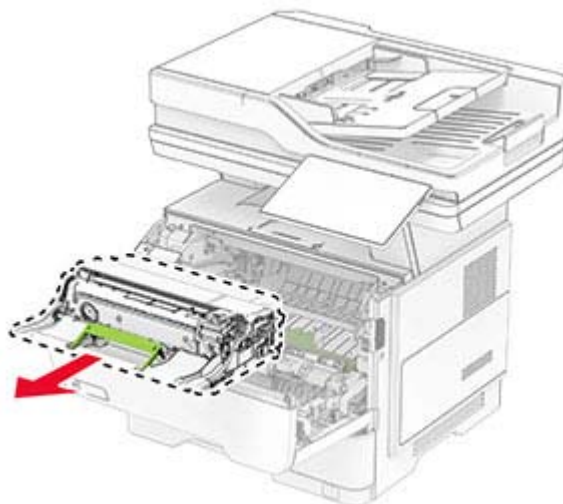
1 Nyissa ki az A ajtót.



2 Vegye ki a tonerkazettát.

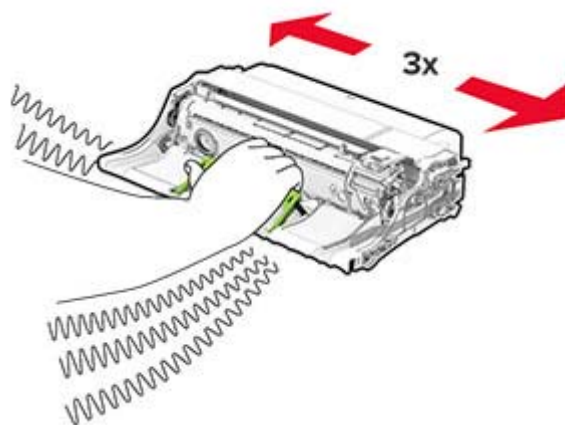


3 Távolítsa el a használt képalkotó egységet.



4 Csomagolja ki az új képalkotó egységet.

5 Rázza fel a képalkotó egységet a toner elosztatásához.

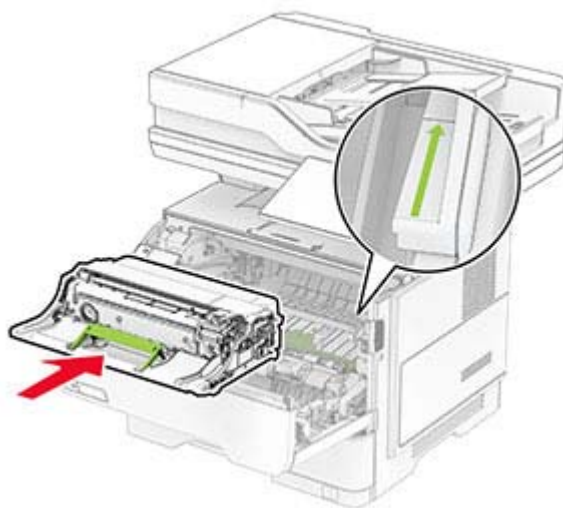


Figyelem – sérülésveszély: Ne tegye ki közvetlen fény hatásának a képalkotó egységet 10 percnél hosszabb ideig. A hosszabb ideig tartó közvetlen napsugárzás nyomtatási minőségbeli problémákat okozhat.

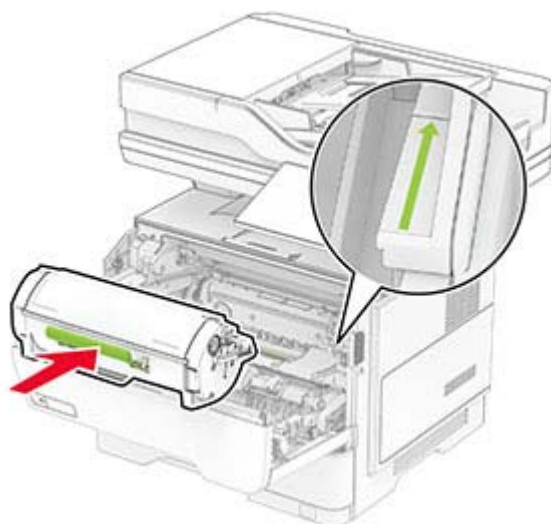
Figyelem – sérülésveszély: Ne érjen a fényvezetődobhoz. Ha hozzáér, azzal később romolhat a nyomtatási feladatok minősége.



6 Helyezze be az új képalkotó egységet.



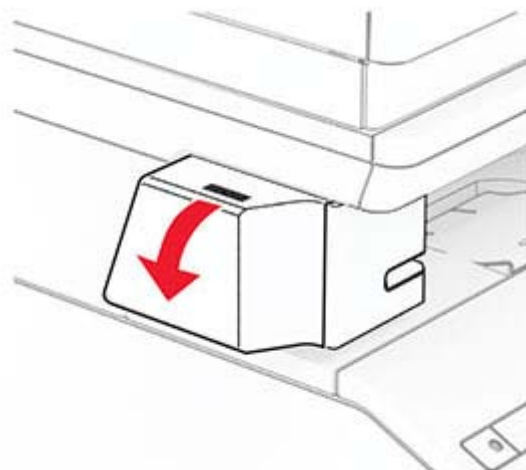
7 Helyezze be a tonerkazettát.



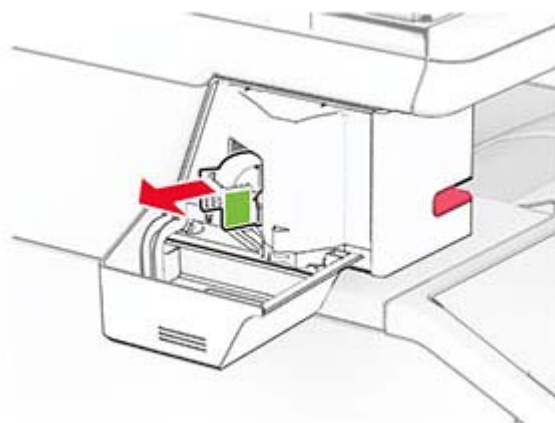
8 Csukja be az A ajtót.

Az utántöltő kapocs cseréje

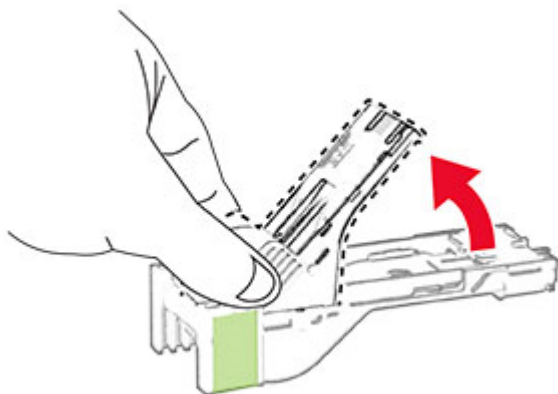
1 Nyissa fel a kapcsoló ajtaját.



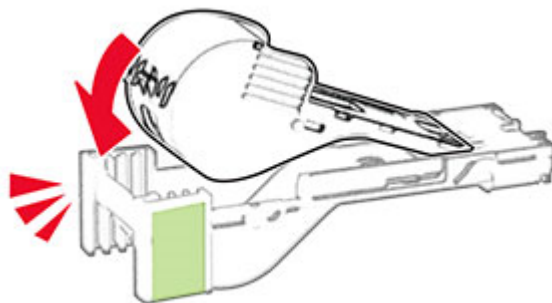
2 Vegye ki a tűzőkazettát.



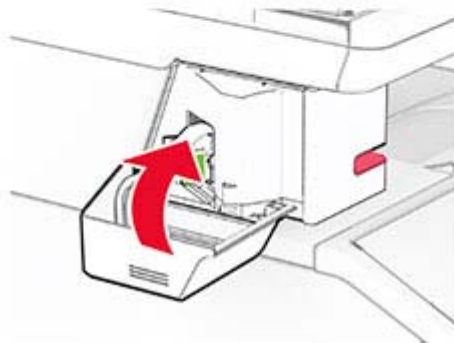
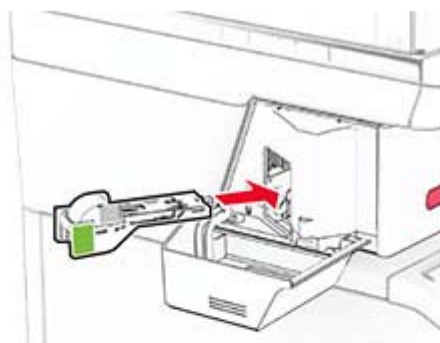
3 Vegye ki az üres utántöltó kapcsot.



4 Tegye be az új utántöltő kapsot úgy, hogy bepattanjon a helyére.



5 Helyezze be a tűzőkazettát, majd csukja be a kapcsoló ajtaját.

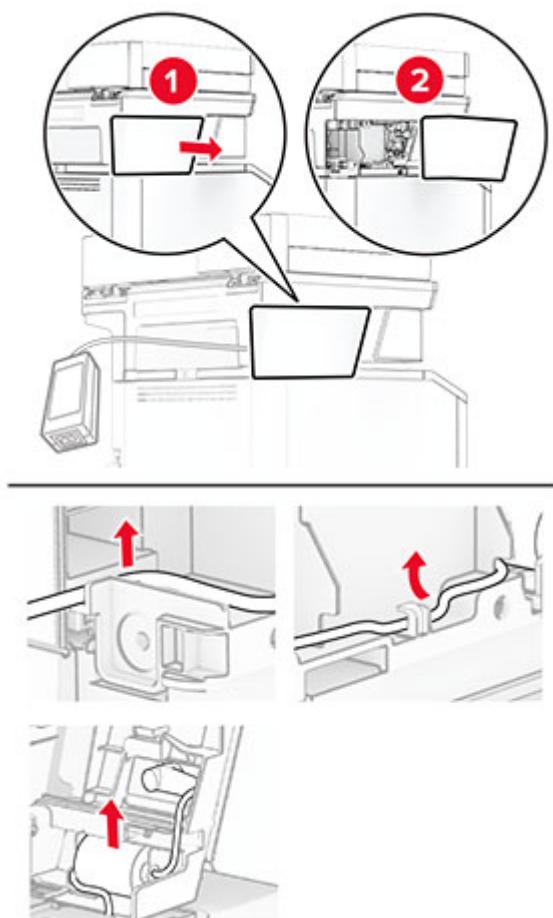


Megj.: Ellenőrizze a LED-visszajelzőt. A kapcsoló akkor áll készen a használatra, ha a kék fény világít.

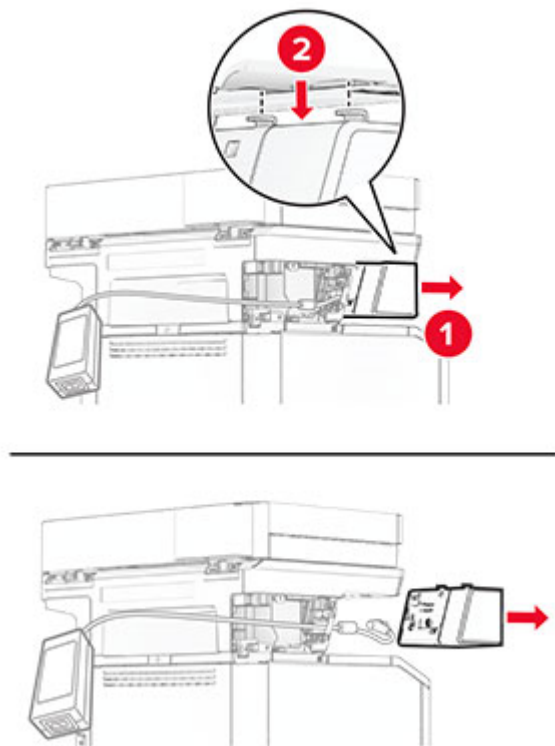
A kapcsoló tápegységének cseréje

- 1 Kapcsolja ki a nyomtatót.
- 2 Húzza ki a tápkábelt a konnektorból, majd a nyomtatóból.
- 3 Húzza ki a tápegységet a fali aljzatból.

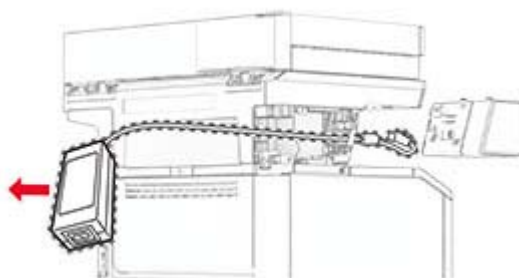
4 Távolítsa el az oszlop fedelét és a tápegység kábelét.



5 Távolítsa el a kapcsolót.

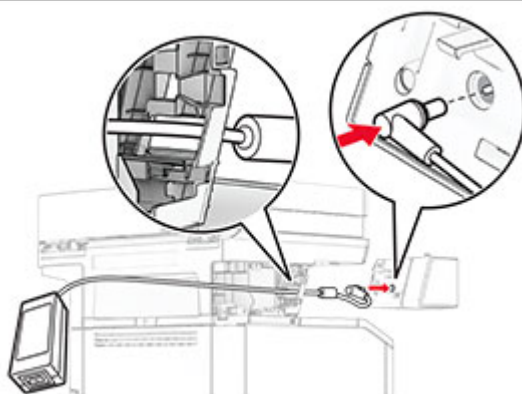
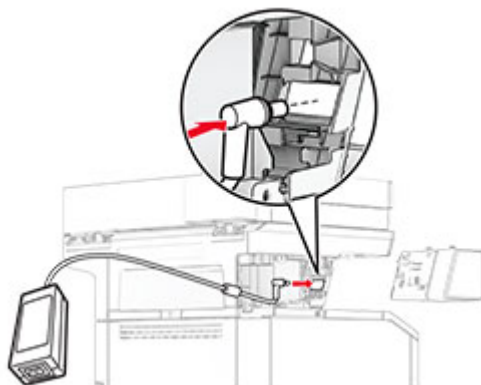


6 Távolítsa el a használt tápegységet.

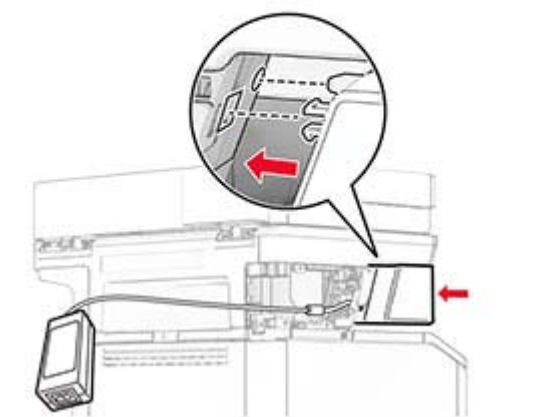
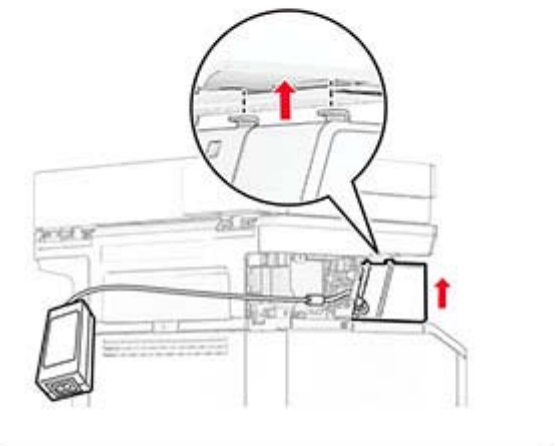
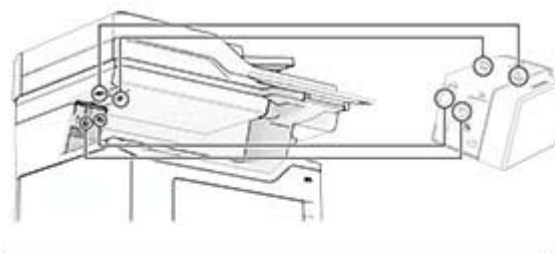


7 Csomagolja ki az új tápegységet.

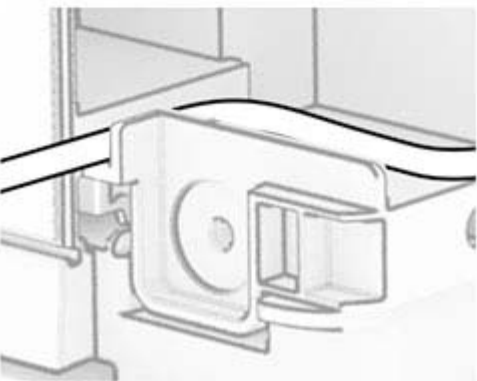
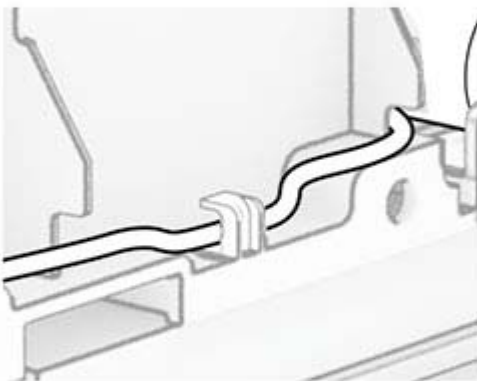
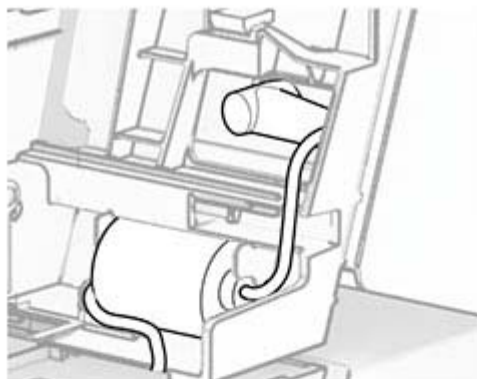
- 8** A nyomtatón keresztül helyezze be az új tápegységet, majd csatlakoztassa a kapcsozóhoz.



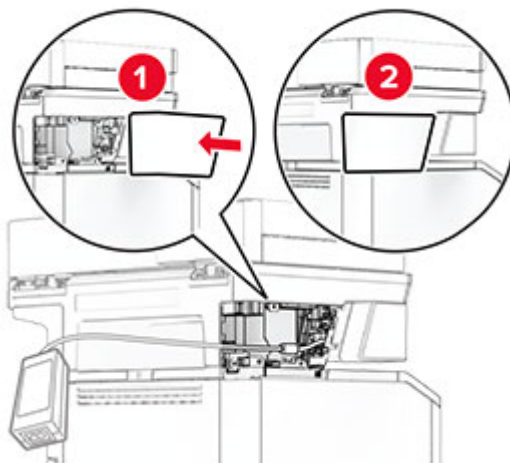
9 Szerelje fel a kapcsolót.



10 Állítsa megfelelő helyzetbe a tápegységet.



11 Szerelje fel az oszlop fedelét.



Megj.: Rögzítse megfelelően a tápegységet.



12 Csatlakoztassa a kapcsoló tápkábelének egyik végét a tápegységhez, majd ezután a másik végét a konnektorhoz.

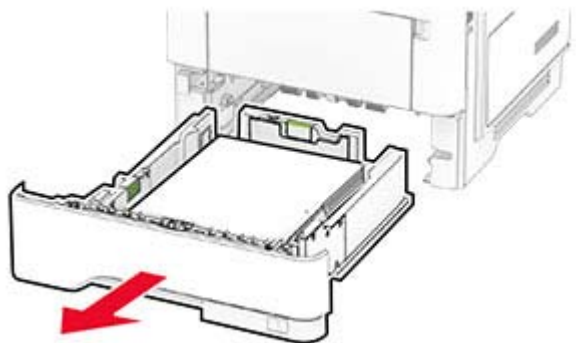
13 Csatlakoztassa a nyomtató tápkábelének egyik végét a nyomtatóhoz, majd ezután a másik végét a konnektorhoz.

⚠ VIGYÁZAT – SÉRÜLÉSVESZÉLY: A tűzveszély és az áramütés elkerülése érdekében a tápkábelt közvetlenül egy, a készülékhez közeli, könnyen hozzáférhető, megfelelő besorolású és megfelelően földelt konnektorba csatlakoztassa.

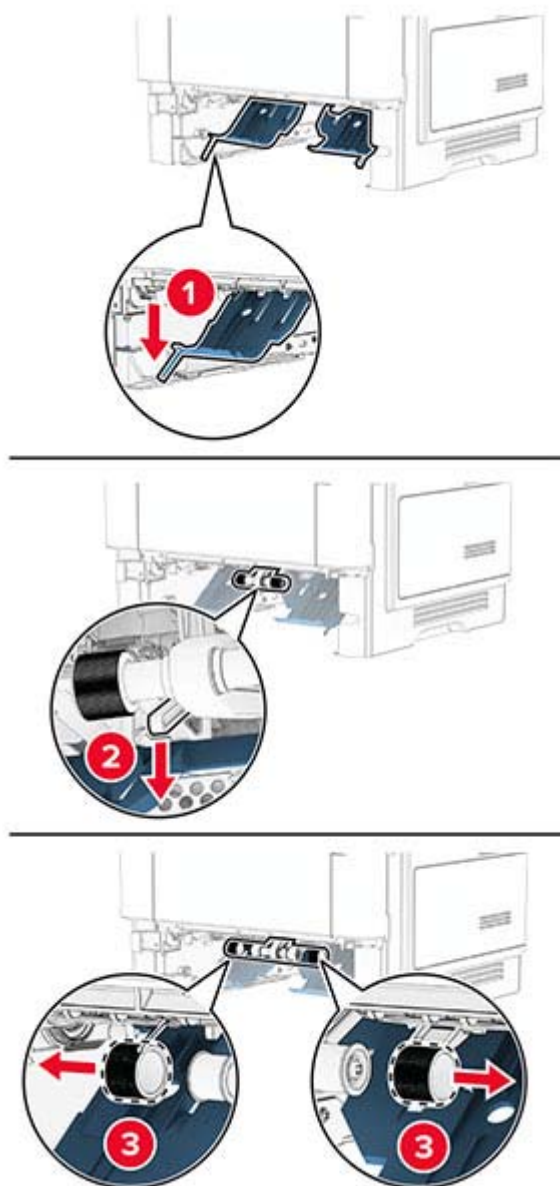
14 Kapcsolja be a nyomtatót.

Behúzóörgő gumijának cseréje

- 1 Kapcsolja ki a nyomtatót.
- 2 Húzza ki a tápkábelt a konnektorból, majd a nyomtatóból.
- 3 Vegye ki a tálcát.

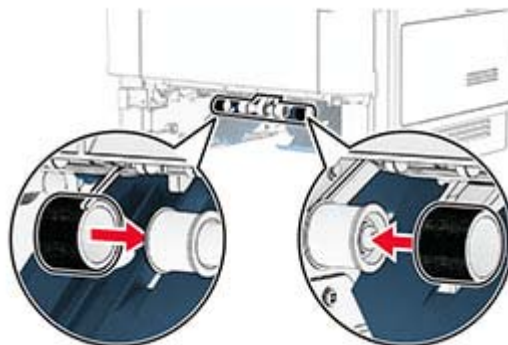


4 Távolítsa el a használt behúzógyörgő gumit.



5 Csomagolja ki az új behúzógyörgő gumit.

- 6 Illesse be az új behúzógörgő gumikat.



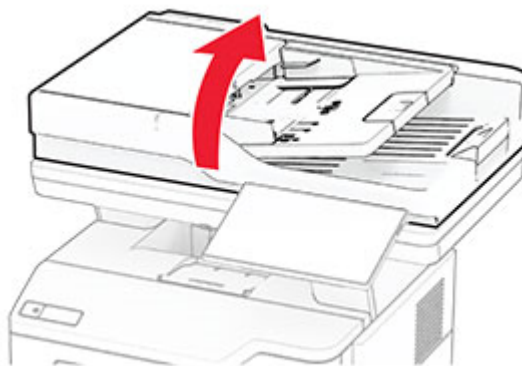
- 7 Helyezze vissza a tálcát.
8 Csatlakoztassa a tápkábelt a nyomtatóhoz, majd ezután a konnektorhoz.

⚠ VIGYÁZAT – SÉRÜLÉSVESZÉLY: A tűzveszély és az áramütés elkerülése érdekében a tápkábelt közvetlenül egy, a készülékhez közeli, könnyen hozzáférhető, megfelelő besorolású és megfelelően földelt konnektorba csatlakoztassa.

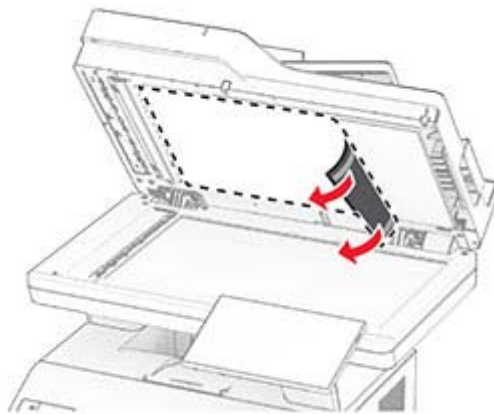
- 9 Kapcsolja be a nyomtatót.

A lapolvasó üveg beolvasólapjának cseréje

- 1 Nyissa fel a lapolvasó fedelét.

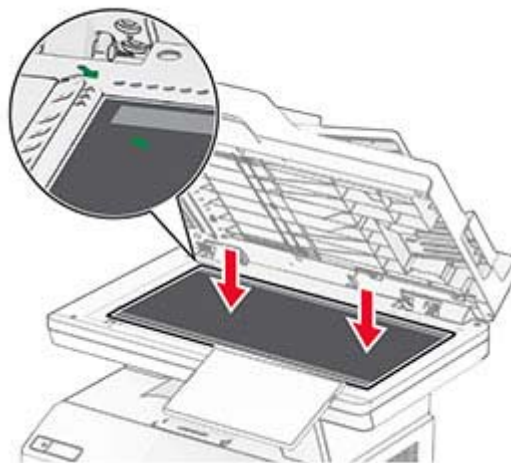


2 Távolítsa el a lapolvasó üveg használt beolvasólapját.

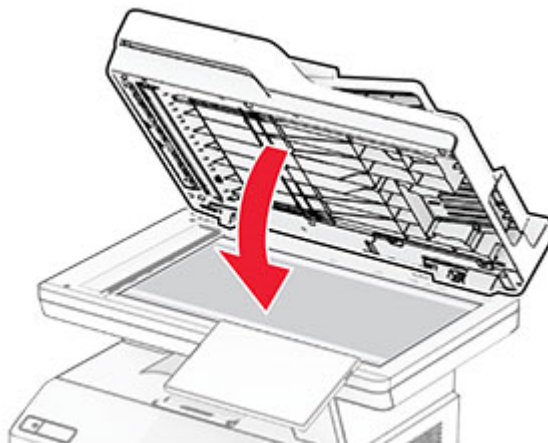


3 Csomagolja ki a lapolvasó üveg új beolvasólapját.

4 Igazítsa be a lapolvasó üveg új beolvasólapját a lapolvasó üvegéhez.

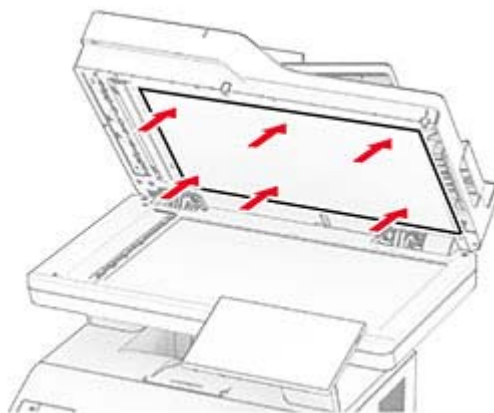


5 Csukja le a beolvasó fedelét a lapolvasó üveg új beolvasólapjának rögzítéséhez.



6 Nyissa fel a lapolvasó fedelét.

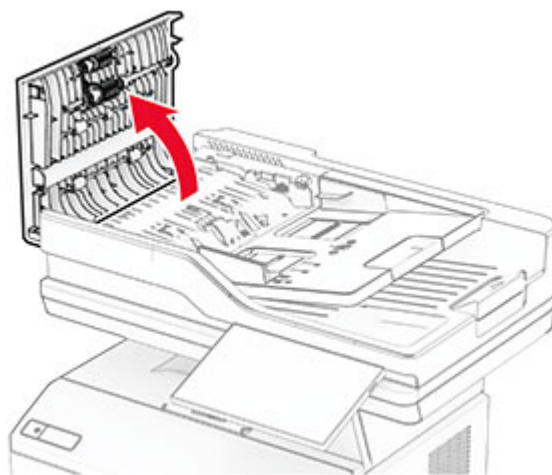
7 A rögzítéséhez nyomja le a lapolvasó üveg beolvasólapját.



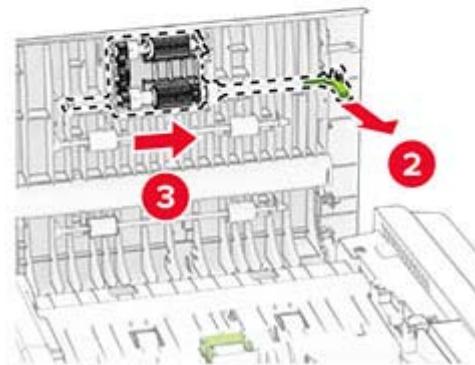
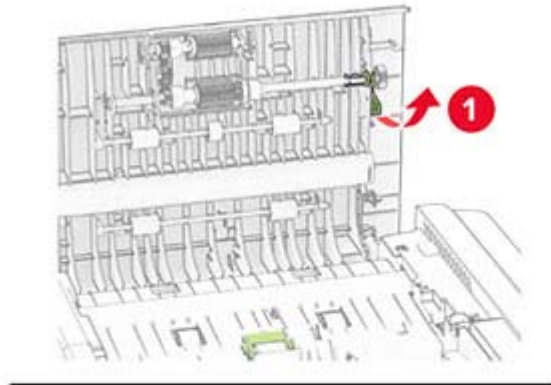
8 Zárja le a lapolvasó fedelét.

Az ADF görgőinek cseréje

1 Nyissa ki a C ajtót.



2 Távolítsa el az automatikus lapadagoló használt felvevőgörgőjét.



3 Távolítsa el az automatikus lapadagoló használt elválasztógörgőjét.

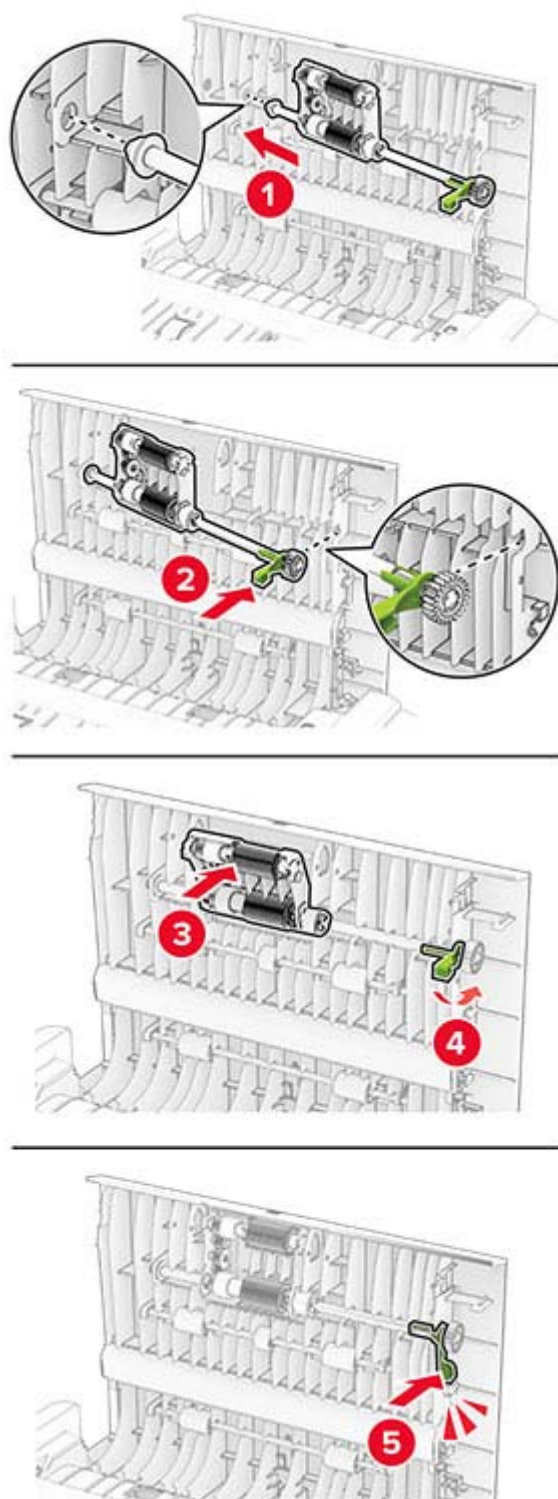


4 Csomagolja ki az új ADF-behúzógyörgőt és ADF-elválasztógyörgőt.

5 Tolja be az automatikus lapadagoló új elválasztógörgőjét, amíg a helyére nem *kattan*.



6 Tolja be az új felvevőgörgőt, amíg a helyére nem *kattan*.



7 Csukja be a C ajtót.


Kellékanyag-használati számlálók visszaállítása

- 1 A kezdőképernyőn érintse meg a **Beállítások > Eszköz > Karbantartás > Konfigurációs menü > Kellékhasználat és számlálók** elemet.
- 2 Válassza ki a visszaállítani kívánt számlálót.

Figyelem – sérülésveszély: A használati és visszajuttatási program szerződési feltételekkel nem rendelkező kellékanyagok és alkatrészek visszaállíthatók és utángyárthatók. A gyártói garancia azonban nem vonatkozik a nem eredeti kellékanyagok vagy alkatrészek által okozott károkra. Ha megfelelő utángyártás nélküli kellékanyagra vagy alkatrészsre állítja vissza a számlálót, az kárt okozhat a nyomtatóban. A kellékanyag- vagy alkatrészszámláló visszaállítása után előfordulhat, hogy a nyomtató a visszaállított elem hiányára utaló hibát jelez.

Nyomtatóalkatrészek tisztítása

A nyomtató tisztítása

 **VIGYÁZAT – ÁRAMÜTÉS VESZÉLYE:** A nyomtató külsejének tisztításakor az áramütés veszélyének elkerülése érdekében először húzza ki a tápkábelt a fali aljzatból, majd húzzon ki minden kábelt a nyomtatóból.

Megjegyzések:


- Néhány havonta végezze el ezt a feladatot.
- A helytelen kezelésből adódó károkra a nyomtató jótállása nem terjed ki.

- 1 Kapcsolja ki a nyomtatót, és húzza ki a tápkábelt a konnektorból.
- 2 Vegye ki a papírt a normál rekeszből és a többcélú adagolóból.
- 3 Távolítsa el puha kefével vagy porszívóval a port, a szalagfoszlányokat és a papírdarabokat a nyomtatóról.
- 4 Törölje le a nyomtató külsejét nedves, puha, szőszmentes ronggyal.

Megjegyzések:

- Ne használjon háztartási tisztítószereket vagy mosószereket, mert azok kárt tehetnek a nyomtató külsejében.
- Ügyeljen, hogy a tisztítás után a nyomtató összes része száraz legyen.

- 5 Csatlakoztassa a tápkábelt a fali konnektorhoz, majd kapcsolja be a nyomtatót.

 **VIGYÁZAT – SÉRÜLÉSVESZÉLY:** A tűzveszély és az áramütés elkerülése érdekében a tápkábelt közvetlenül egy, a készülékhez közeli és könnyen hozzáférhető, megfelelő besorolású és megfelelően földelt csatlakozóaljzatba csatlakoztassa.

Az érintőkijelző tisztítása

⚠ VIGYÁZAT – ÁRAMÜTÉS VESZÉLYE: A nyomtató külsejének tisztításakor az áramütés veszélyének elkerülése érdekében először húzza ki a tápkábelt a csatlakozóaljzatból, majd húzza ki minden kábelt a nyomtatóból.

1 Kapcsolja ki a nyomtatót, majd húzza ki a tápkábelt a csatlakozóaljzatból.

2 Egy puha, nedves, szőszmentes ruhaanyaggal törölje le az érintőkijelzőt.

Megjegyzések:

- Ne használjon háztartási tisztítószert vagy mosószert, mert ezek kárt tehetnek az érintőkijelzőben.
- Tisztítás után ellenőrizze, hogy az érintőkijelző száraz-e.

3 Csatlakoztassa a tápkábelt a fali konnektorhoz, majd kapcsolja be a nyomtatót.

⚠ VIGYÁZAT – SÉRÜLÉSVESZÉLY: A tűzveszély és az áramütés elkerülése érdekében a tápkábelt közvetlenül egy, a készülékhez közeli, könnyen hozzáférhető, megfelelő besorolású és megfelelően földelt konnektorba csatlakoztassa.

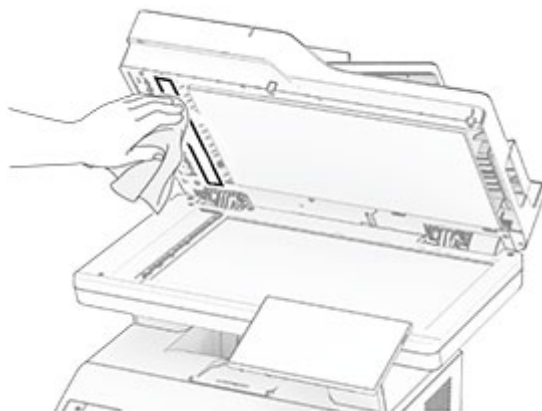
Lapolvasó tisztítása

1 Nyissa fel a lapolvasó fedelét.



2 Egy puha, nedves, szőszmentes ruhaanyaggal törölje le a következő területeket:

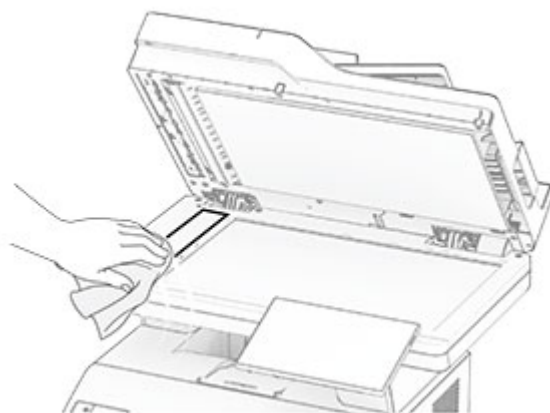
- Az ADF üvegének beolvasólapja



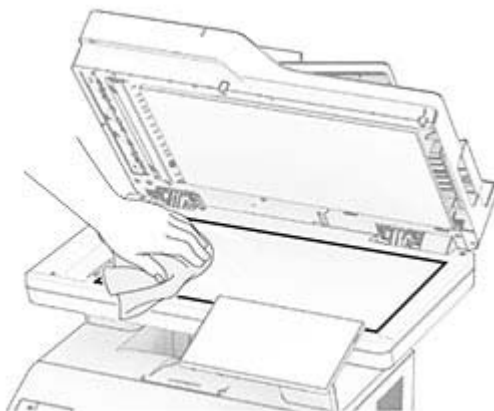
- Lapolvasó üveg beolvasólapja



- Az automatikus lapadagoló üvege



- Lapolvasó üveglapja

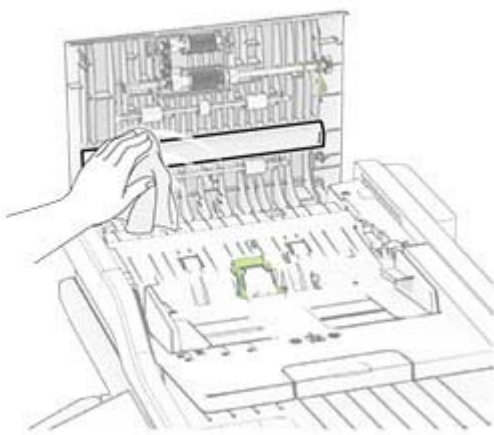


3 Zárja le a lapolvasó fedelét.

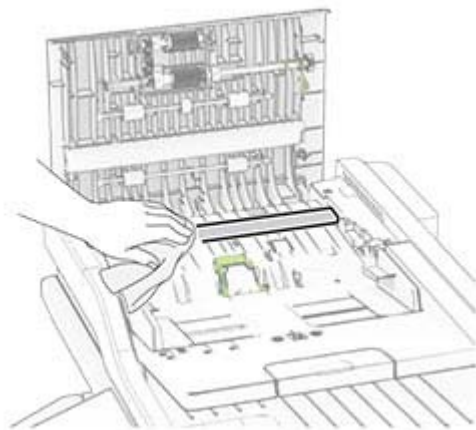
4 Nyissa ki a C ajtót.

5 Egy puha, nedves, szőszmentes ruhaanyaggal törölje le a következő területeket:

- Az automatikus lapadagoló párnája a C ajtóban



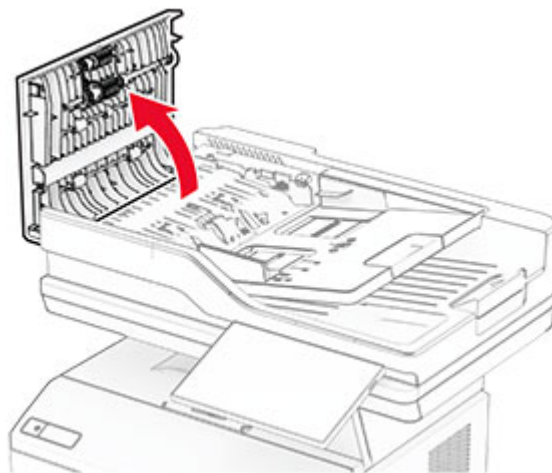
- Az automatikus lapadagoló üvege a C ajtóban



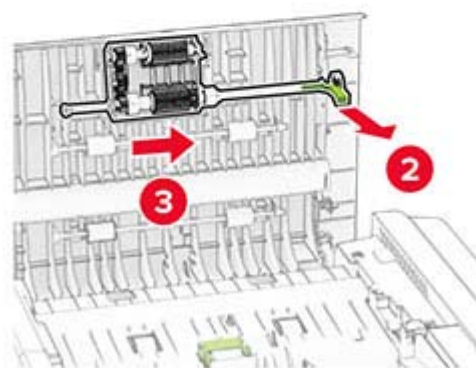
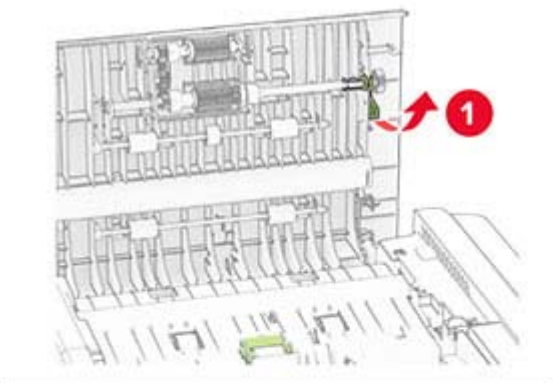
6 Csukja be a C ajtót.

Az ADF görgőinek tisztítása

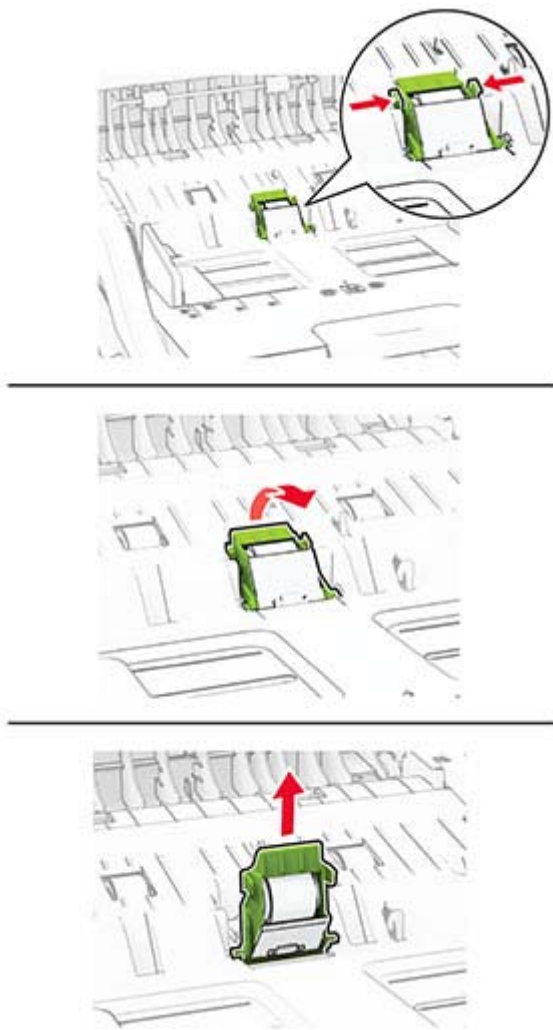
1 Nyissa ki a C ajtót.



2 Távolítsa el az automatikus lapadagoló felvevőgörgőjét.



- 3** Távolítsa el az automatikus lapadagoló elválasztógörgőjét.

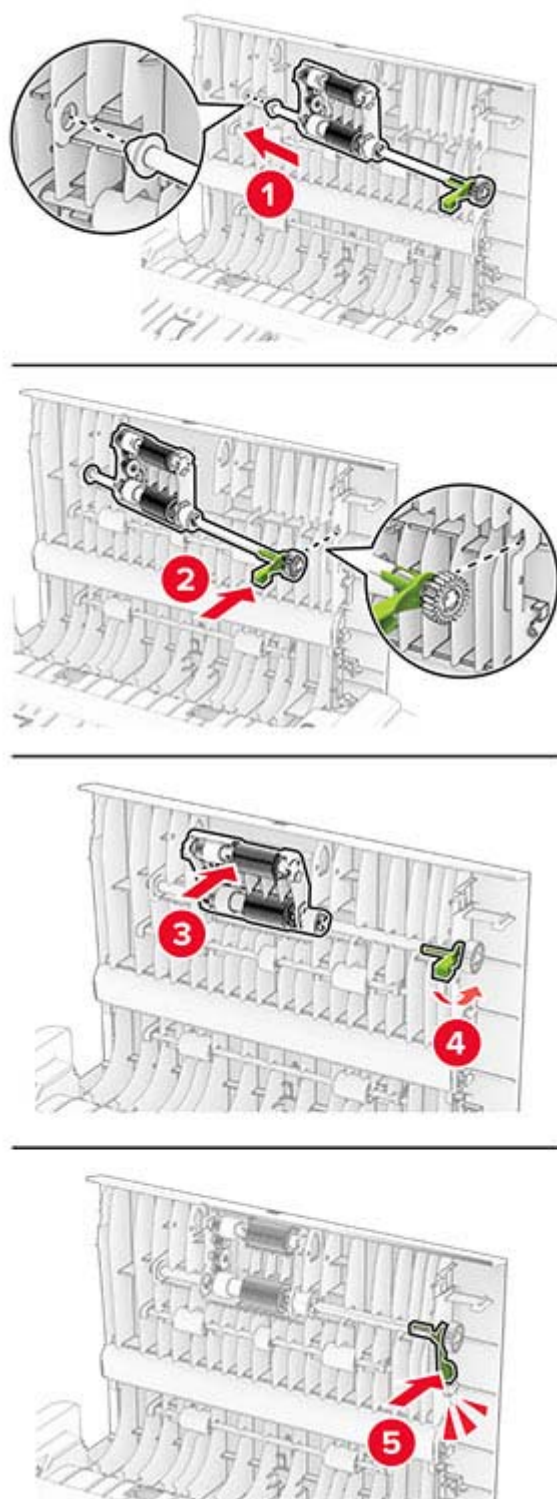


- 4** Vigyen fel egy kis izopropil alkoholt egy puha, szőszmentes ruhaanyagra, és törölje le vele az ADF behúzógörgőjére és az ADF elválasztógörgőjére.

- 5 Tolja be az automatikus lapadagoló elválasztógörgőjét, amíg a helyére nem *kattan*.



6 Tolja be az automatikus lapadagoló behúzóörgőjét, amíg a helyére nem *kattan*.



7 Csukja be a C ajtót.

Energia- és papírtakarékosság

Energiatakarékos üzemmód beállításainak módosítása

Alvó üzemmód

- 1 A kezdőképernyőről érintse meg a **Beállítások > Eszköz > Energiagazdálkodás > Időtúllépések > Alvó üzemmód** elemeket.
- 2 Állítsa be, hogy a nyomtató mennyi ideig maradjon készenléti állapotban, mielőtt Alvó üzemmódra váltana.

Hibernált üzemmód

- 1 A kezdőképernyőről érintse meg a **Beállítások > Eszköz > Energiagazdálkodás > Időtúllépések > Hibernálás csatlakozáskor** elemeket.
- 2 Állítsa be, hogy a nyomtató mennyi ideig maradjon készenléti állapotban, mielőtt Hibernált üzemmódra váltana.

Megjegyzések:

- A Hibernálási idő működtetéséhez állítsa be a Hibernálási idő kapcsolat esetén elemet Hibernált értékre.
- A beágyazott webkiszolgáló le van tiltva, amikor a nyomtató Hibernált üzemmódban van.



A kijelző fényerejének beállítása


- 1 A kezdőképernyőn válassza ki a **Beállítások > Eszköz > Tulajdonságok** lehetőséget.
- 2 A Kijelző fényereje menüben módosítsa a beállítást.

Kellékanyagok megőrzése

- Nyomtatás a papír mindkét oldalára.
Megj.: A kétoldalas nyomtatás az alapértelmezett beállítás a nyomtató-illesztőprogram.
- Több oldal nyomtatása egyetlen lapra.
- A nyomtatás előtt az előnézet funkció használatával tekintheti meg, hogyan fog mutatni a kész nyomtatás.
- Nyomtasson egy példányt a dokumentumból és ellenőrizze tartalmának és formátumának helyességét.

A nyomtató áthelyezése más helyre

-  **VIGYÁZAT – SÉRÜLÉSVESZÉLY:** Ha a nyomtató nehezebb mint 20 kg (44 font), a biztonságos megemeléséhez legalább két ember szükséges.
-  **VIGYÁZAT – SÉRÜLÉSVESZÉLY:** A tűzveszély és az áramütés elkerülése érdekében csak a termékhez kapott vagy a gyártó által hitelesített tápkábelt használja.

 **VIGYÁZAT – SÉRÜLÉSVESZÉLY:** A nyomtató mozgatásakor tartsa be az alábbi útmutatásokat a személyi sérülések és a nyomtató károsodásának elkerülése érdekében:

- Ellenőrizze, hogy az összes ajtó és tálca zárva legyen.
- Kapcsolja ki a nyomtatót, és húzza ki a tápkábelt a konnektorból.
- Húzzon ki a nyomtatóból minden vezetékét és kábelt.
- Ha a nyomtatóhoz padlón álló, külön megvásárolható tálcák vagy kimeneti egységek csatlakoznak, a nyomtató mozgatása előtt csatlakoztassa le azokat.
- Ha a nyomtatóhoz görgős talp tartozik, tolja át a készüléket óvatosan az új helyére. Legyen óvatos, amikor küszöbökön vagy padlórepedéseken halad keresztül!
- Ha a nyomtató nem rendelkezik görgős talppal, de külön megvásárolható tálcák vagy kimeneti egységek csatlakoznak hozzá, vegye le a kimeneti egységeket, majd emelje le a nyomtatót a tálcákról. Ne próbálja egyszerre megemelni a nyomtatót és a többi egységet.
- A nyomtatót mindig a rajta található fogantyúk használatával emelje fel.
- A nyomtató mozgatására használt kocsinak elegendő rakfelülettel kell rendelkeznie a nyomtató teljes alapterületéhez.
- A hardveres kiegészítők mozgatására használt kocsinak elegendő rakfelülettel kell rendelkeznie a kiegészítők teljes méretéhez.
- Tartsa a nyomtatót függőlegesen.
- Óvakodjon az rázkódással járó mozgástól.
- Ügyeljen rá, hogy az ujjá ne kerüljön a nyomtató alá, amikor lerakja.
- Ügyeljen rá, hogy elég szabad hely maradjon a nyomtató körül.

Megj.: A helytelen áthelyezésből adódó károokra a nyomtató jótállása nem terjed ki.

A nyomtató szállítása

A nyomtató szállításánál használja az eredeti csomagolást, vagy érdeklődjön a vásárlás helyén.

Problémák elhárítása

Nyomtatási minőséggel kapcsolatos problémák

Keresse meg az Ön által tapasztalt nyomtatási hibát illusztráló képet, majd kattintson az alatta lévő hivatkozásra a megoldás megtekintéséhez.



[“Üres vagy fehér oldalak”
itt: 210. oldal](#)



[“Sötét nyomat” itt: 211. oldal](#)



[“A vékony vonalak nyomtatása
nem megfelelő” itt: 213. oldal](#)



[“Hajlott vagy gyűrött papír”
itt: 214. oldal](#)



[“Szürke háttér” itt: 215.
oldal](#)



[“Vízszintes világos sávok”
itt: 225. oldal](#)



[“Helytelen margók” itt: 217.
oldal](#)



[“Túl világos nyomat”
itt: 217. oldal](#)



[“Tarka és pöttyös nyomat”
itt: 219. oldal](#)



[“Papírmeghajlás” itt: 220. oldal](#)



[“Görbe vagy ferde nyomat”
itt: 222. oldal](#)



[“Ismétlődő hibák” itt: 231.
oldal](#)



[“Egyszínű fekete oldalak”
itt: 222. oldal](#)



[“Levágott szöveg vagy kép”
itt: 223. oldal](#)



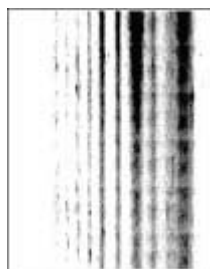
[“Könnyen ledörzsölődik a
festék” itt: 224. oldal](#)



[“Függőleges sötét sávok”
itt: 227. oldal](#)



["Függőleges sötét vonalak vagy csíkok"](#) itt: 229. oldal



["Függőleges sötét csíkok és hiányos nyomat"](#) itt: 230. oldal



["Függőleges világos sávok"](#) itt: 226. oldal

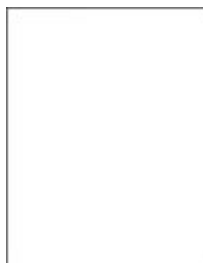


["Függőleges fehér vonalak"](#) itt: 227. oldal

Nyomtatási problémák

Gyenge a nyomtatási minőség

Üres vagy fehér oldalak



Megj.: A probléma megoldása előtt nyomtasson tesztoldalakat. A kezdőképernyőről navigáljon a következő lehetőségre: **Beállítások > Hibaelhárítás > Tesztoldal nyomtatása.**

| Művelet | Igen | Nem |
|---|---------------------------|--------------------|
| <p>1. lépés</p> <p>a Ellenőrizze, hogy a nyomtató eredeti, támogatott tonerkazettát használ-e.</p> <p>Megj.: Ha a kazetta nem támogatott, helyezzen be egy támogatott kazettát.</p> <p>b Nyomtassa ki a dokumentumot.</p> <p>A nyomtató üres vagy fehér lapokat ad ki a nyomtatásnál?</p> | Ugorjon a(z) 2. lépéshez. | Probléma megoldva. |

| Művelet | Igen | Nem |
|---|--|---------------------------|
| <p>2. lépés</p> <p>a Távolítsa el a maradék csomagolóanyagokat a képpalkotó egységről.</p> <p>1 Vegye ki a tonerkazettát, majd vegye ki a képpalkotó egységet.</p> <p>Figyelem – sérülésveszély: Ne tegye ki közvetlen fény hatásának a képpalkotó egységet 10 percnél hosszabb ideig. A hosszabb ideig tartó közvetlen napsugárzás nyomtatási minőségbeli problémákat okozhat.</p> <p>Figyelem – sérülésveszély: Ne érjen a képpalkotó egység alatt található fényvezetődobhoz. Ha hozzáér, azzal később romolhat a nyomtatási feladatok minősége.</p> <p>2 Ellenőrizze, hogy a képpalkotó egység nem sérült-e meg, és cserélje ki, ha szükséges.</p> <p>Megj.: Győződjön meg arról, hogy a fényvezető dob érintkezője nem hajlott meg és nem mozdult el.</p> <p>3 Erősen rázza meg a képpalkotó egységet a festék eloszlátásához.</p> <p>4 Helyezze be a képpalkotó egységet, majd a tonerkazettát.</p> <p>b Nyomtassa ki a dokumentumot.</p> <p>A nyomtató üres vagy fehér lapokat ad ki a nyomtatásnál?</p> | <p>Ugorjon a(z) 3. lépéshez.</p> | <p>Probléma megoldva.</p> |
| <p>3. lépés</p> <p>Ellenőrizze a tonerkazetta állapotát, és cserélje ki, ha szükséges.</p> <p>a A kezdőképernyőn válassza az Állapot/Kellékek > Kellékek lehetőséget.</p> <p>b Nyomtassa ki a dokumentumot.</p> <p>A nyomtató üres vagy fehér lapokat ad ki a nyomtatásnál?</p> | <p>Forduljon a márkake-reskedőjéhez.</p> | <p>Probléma megoldva.</p> |

Sötét nyomat



Megj.: A probléma megoldása előtt nyomtasson tesztoldalakat. A kezdőképernyőről navigáljon a következő lehetőségre: **Beállítások > Hibaelhárítás > Tesztoldal nyomtatása**.

| Művelet | Igen | Nem |
|---|---------------------------|--------------------------|
| <p>1. lépés</p> <p>a Ellenőrizze, hogy a nyomtató eredeti, támogatott tonerkazettát használ-e.</p> <p>Megj.: Ha a kazetta nem támogatott, helyezzen be egy támogatott kazettát.</p> <p>b Nyomtassa ki a dokumentumot.</p> <p>Sötét a nyomat?</p> | Ugorjon a(z) 2. lépéshez. | Probléma megoldva. |
| <p>2. lépés</p> <p>a Kapcsolja ki a nyomtatót, várjon körülbelül 10 másodpercet, majd kapcsolja vissza.</p> <p>b Csökkentse a festéksötétséget. A kezdőképernyőn érintse meg a Beállítások > Nyomtatás > Minőség > Festék sötétsége elemet.</p> <p>c Nyomtassa ki a dokumentumot.</p> <p>Sötét a nyomat?</p> | Ugorjon a(z) 3. lépéshez. | Probléma megoldva. |
| <p>3. lépés</p> <p>a A papír típusát az operációs rendszertől függően a Nyomtatási beállítások vagy a Nyomtatás párbeszédpanelen adhatja meg.</p> <p>Megjegyzések:</p> <ul style="list-style-type: none"> • Ügyeljen arra, hogy a beállítás megfeleljen a betöltött papírnak. • A beállítások a nyomtató kezelőpaneljéről is módosíthatók. A kezdőképernyőn érintse meg a Beállítások > Papír > Tálca konfigurációja > Papírméret/-típus elemet. <p>b Nyomtassa ki a dokumentumot.</p> <p>Sötét a nyomat?</p> | Ugorjon a(z) 4. lépéshez. | Probléma megoldva. |
| <p>4. lépés</p> <p>Ellenőrizze, hogy a tálcába töltött papír felülete texturált vagy durva-e.</p> <p>Durva felületű papírra nyomtat?</p> | Ugorjon a(z) 5. lépéshez. | Folytassa a 6. lépéssel. |
| <p>5. lépés</p> <p>a Cserélje ki a texturált papírt normál papírra.</p> <p>b Nyomtassa ki a dokumentumot.</p> <p>Sötét a nyomat?</p> | Ugorjon a(z) 6. lépéshez. | Probléma megoldva. |

| Művelet | Igen | Nem |
|---|--|--------------------|
| <p>6. lépés</p> <p>a Töltsön be papírt egy bontatlan csomagból.</p> <p>Megj.: A papír magas páratartalom esetén megszívja magát nedvességgel. Tárolja a papírt az eredeti csomagolásban, amíg nem használja fel.</p> <p>b Nyomtassa ki a dokumentumot.</p> <p>Sötét a nyomat?</p> | Ugorjon a(z) 7. lépéshez. | Probléma megoldva. |
| <p>7. lépés</p> <p>a Vegye ki a képalkotó egységet, majd helyezze be újra.</p> <p>Figyelem – sérülésveszély: Ne tegye ki közvetlen fény hatásának a képalkotó egységet 10 percnél hosszabb ideig. A hosszabb ideig tartó közvetlen napsugárzás nyomtatási minőségbeli problémákat okozhat.</p> <p>Figyelem – sérülésveszély: Ne érjen a képalkotó egység alatt található fényvezetődobhoz. Ha hozzáér, azzal később romolhat a nyomtatási feladatok minősége.</p> <p>b Nyomtassa ki a dokumentumot.</p> <p>Sötét a nyomat?</p> | Ugorjon a(z) 8. lépéshez. | Probléma megoldva. |
| <p>8. lépés</p> <p>a Cserélje ki a képalkotó egységet.</p> <p>b Nyomtassa ki a dokumentumot.</p> <p>Sötét a nyomat?</p> | Forduljon a márkake-reskedőjéhez . | Probléma megoldva. |

A vékony vonalak nyomtatása nem megfelelő



Megj.: A probléma megoldása előtt nyomtasson tesztoldalakat. A kezdőképernyőről navigáljon a következő lehetőségre: **Beállítások > Hibaelhárítás > Tesztoldal nyomtatása.**

| Művelet | Igen | Nem |
|---|--------------------|---|
| <p>1. lépés</p> <p>a Ellenőrizze, hogy a nyomtató eredeti, támogatott tonerkazettát használ-e.</p> <p>Megj.: Ha a kazetta nem támogatott, helyezzen be egy támogatott kazettát.</p> <p>b Nyomtassa ki a dokumentumot.</p> <p>A vékony vonalak nyomtatása megfelelő?</p> | Probléma megoldva. | Ugorjon a(z) 2. lépéshez. |
| <p>2. lépés</p> <p>a Módosítsa a nyomtatási minőség beállításait.</p> <p>1 A kezdőképernyőn érintse meg a Beállítások > Nyomtatás > Minőség > Nyomtatási felbontás > Betűkészletek elemet.</p> <p>2 Állítsa a festék sötétségét 7-es szintre. A kezdőképernyőn érintse meg a Beállítások > Nyomtatás > Minőség > Festék sötétsége elemet.</p> <p>b Nyomtassa ki a dokumentumot.</p> <p>A vékony vonalak nyomtatása megfelelő?</p> | Probléma megoldva. | Forduljon a márkakereskedőjéhez . |

Hajlott vagy gyűrött papír



Megj.: A probléma megoldása előtt nyomtasson tesztoldalakat. A kezdőképernyőről navigáljon a következő lehetőségre: **Beállítások > Hibaelhárítás > Tesztoldal nyomtatása**.

| Művelet | Igen | Nem |
|--|---------------------------|--------------------|
| <p>1. lépés</p> <p>a Ellenőrizze, hogy a nyomtató eredeti, támogatott tonerkazettát használ-e.</p> <p>Megj.: Ha a kazetta nem támogatott, helyezzen be egy támogatott kazettát.</p> <p>b Nyomtassa ki a dokumentumot.</p> <p>A papír hajlott vagy gyűrött?</p> | Ugorjon a(z) 2. lépéshez. | Probléma megoldva. |

| Művelet | Igen | Nem |
|--|--|--------------------|
| <p>2. lépés</p> <p>a Töltsön be papírt egy bontatlan csomagból.</p> <p>Megj.: A papír magas páratartalom esetén megszívja magát nedvességgel. Tárolja a papírt az eredeti csomagolásban, amíg nem használja fel.</p> <p>b Nyomtassa ki a dokumentumot.</p> <p>A papír hajlott vagy gyűrött?</p> | Ugorjon a(z) 3. lépéshez. | Probléma megoldva. |
| <p>3. lépés</p> <p>a A papír típusát az operációs rendszertől függően a Nyomtatási beállítások vagy a Nyomtatás párbeszédpanelen adhatja meg.</p> <p>Megjegyzések:</p> <ul style="list-style-type: none"> • Ügyeljen arra, hogy a beállítás megfeleljen a betöltött papírnak. • A beállítás a nyomtató kezelőpaneljéről is módosítható. A kezdőképernyőn érintse meg a Beállítások > Papír > Tálca konfigurációja > Papírméret/-típus elemet. <p>b Nyomtassa ki a dokumentumot.</p> <p>A papír hajlott vagy gyűrött?</p> | Forduljon a márkake-reskedőjéhez . | Probléma megoldva. |

Szürke háttér



Megj.: A probléma megoldása előtt nyomtasson tesztoldalakat. A kezdőképernyőről navigáljon a következő lehetőségre: **Beállítások > Hibaelhárítás > Tesztoldal nyomtatása**.

| Művelet | Igen | Nem |
|---|---------------------------|--------------------|
| <p>1. lépés</p> <p>a Kapcsolja ki a nyomtatót, várjon 10 másodpercet, majd kapcsolja vissza.</p> <p>b Festéksötétség csökkentése.</p> <p>A kezdőképernyőn érintse meg a Beállítások > Nyomtatás > Minőség > Festék sötétsége elemet.</p> <p>c Nyomtassa ki a dokumentumot.</p> <p>Szürke háttér látható a nyomatokon?</p> | Ugorjon a(z) 2. lépéshez. | Probléma megoldva. |

| Művelet | Igen | Nem |
|--|---|--------------------|
| <p>2. lépés</p> <p>a Ellenőrizze, hogy a nyomtató eredeti, támogatott tonerkazettát használ-e.</p> <p>Megj.: Ha a kazetta nem támogatott, helyezzen be egy támogatott kazettát.</p> <p>b Nyomtassa ki a dokumentumot.</p> <p>Szürke háttér látható a nyomatokon?</p> | Ugorjon a(z) 3. lépéshez. | Probléma megoldva. |
| <p>3. lépés</p> <p>a A papír típusát az operációs rendszertől függően a Nyomtatási beállítások vagy a Nyomtatás párbeszédpanelen adhatja meg.</p> <p>Megjegyzések:</p> <ul style="list-style-type: none"> • Ügyeljen arra, hogy a beállítás megfeleljen a betöltött papírnak. • A beállítás a nyomtató kezelőpaneljéről is módosítható. A kezdőképernyőn érintse meg a Beállítások > Papír > Tálca konfigurációja > Papírméret/-típus elemet. <p>b Nyomtassa ki a dokumentumot.</p> <p>Szürke háttér látható a nyomatokon?</p> | Ugorjon a(z) 4. lépéshez. | Probléma megoldva. |
| <p>4. lépés</p> <p>a Vegye ki a képalkotó egységet, majd helyezze be újra.</p> <p>Figyelem – sérülésveszély: Ne tegye ki közvetlen fény hatásának a képalkotó egységet. A hosszabb ideig tartó közvetlen napsugárzás nyomtatási minőségbeli problémákat okozhat.</p> <p>Figyelem – sérülésveszély: Ne érjen a fényvezetődobhoz. Ha hozzáér, azzal később romolhat a nyomtatási feladatok minősége.</p> <p>b Nyomtassa ki a dokumentumot.</p> <p>Szürke háttér látható a nyomatokon?</p> | Ugorjon a(z) 5. lépéshez. | Probléma megoldva. |
| <p>5. lépés</p> <p>a Frissítse a nyomtató-firmware-t. További információkért lásd: “Firmware frissítése” itt: 47. oldal.</p> <p>b Nyomtassa ki a dokumentumot.</p> <p>Szürke háttér látható a nyomatokon?</p> | Ugorjon a(z) 6. lépéshez. | Probléma megoldva. |
| <p>6. lépés</p> <p>a Cserélje ki a képalkotó egységet.</p> <p>b Nyomtassa ki a dokumentumot.</p> <p>Szürke háttér látható a nyomatokon?</p> | Forduljon a márkake-reskedőjéhez. | Probléma megoldva. |

Helytelen margók



Megj.: A probléma megoldása előtt nyomtasson tesztoldalakat. A kezdőképernyőről navigáljon a következő lehetőségre: **Beállítások > Hibaelhárítás > Tesztoldal nyomtatása.**

| Művelet | Igen | Nem |
|--|--------------------|---|
| <p>1. lépés</p> <p>a Állítsa a tálcában lévő papírvezetőket a betöltött papírnak megfelelő pozícióba.</p> <p>b Nyomtassa ki a dokumentumot.</p> <p>Helyesek a margók?</p> | Probléma megoldva. | Ugorjon a(z) 2. lépéshez. |
| <p>2. lépés</p> <p>a A papír méretét az operációs rendszertől függően a Nyomtatási beállítások vagy a Nyomtatás párbeszédpanelen adhatja meg.</p> <p>Megjegyzések:</p> <ul style="list-style-type: none"> • Ügyeljen arra, hogy a beállítás megfeleljen a betöltött papírnak. • A beállítások a nyomtató kezelőpaneljéről is módosíthatók. A kezdőképernyőn érintse meg a Beállítások > Papír > Tálca konfigurációja > Papírméret/-típus elemet. <p>b Nyomtassa ki a dokumentumot.</p> <p>Helyesek a margók?</p> | Probléma megoldva. | Forduljon a márkakereskedőjéhez . |

Túl világos nyomat



Megj.: A probléma megoldása előtt nyomtasson tesztoldalakat. A kezdőképernyőről navigáljon a következő lehetőségre: **Beállítások > Hibaelhárítás > Tesztoldal nyomtatása.**

| Művelet | Igen | Nem |
|---|---------------------------|--------------------|
| <p>1. lépés</p> <p>a Ellenőrizze, hogy a nyomtató eredeti, támogatott tonerkazettát használ-e.</p> <p>Megj.: Ha a kazetta nem támogatott, helyezzen be egy támogatott kazettát.</p> <p>b Nyomtassa ki a dokumentumot.</p> <p>Túl világos a nyomat?</p> | Ugorjon a(z) 2. lépéshez. | Probléma megoldva. |
| <p>2. lépés</p> <p>a Kapcsolja ki a nyomtatót, várjon körülbelül 10 másodpercet, majd kapcsolja vissza.</p> <p>b A festék sötétségének növelése. A kezdőképernyőn érintse meg a Beállítások > Nyomtatás > Minőség > Festék sötétsége elemet.</p> <p>c Nyomtassa ki a dokumentumot.</p> <p>Túl világos a nyomat?</p> | Ugorjon a(z) 3. lépéshez. | Probléma megoldva. |
| <p>3. lépés</p> <p>a A papír típusát az operációs rendszertől függően a Nyomtatási beállítások vagy a Nyomtatás párbeszédpanelen adhatja meg.</p> <p>Megjegyzések:</p> <ul style="list-style-type: none"> • Ügyeljen arra, hogy a beállítás megfeleljen a betöltött papírnak. • A beállítások a nyomtató kezelőpaneljéről is módosíthatók. A kezdőképernyőn érintse meg a Beállítások > Papír > Tálca konfigurációja > Papírméret/-típus elemet. <p>b Nyomtassa ki a dokumentumot.</p> <p>Túl világos a nyomat?</p> | Ugorjon a(z) 4. lépéshez. | Probléma megoldva. |
| <p>4. lépés</p> <p>a A nyomtatási felbontást az operációs rendszertől függően a Nyomtatási beállítások vagy a Nyomtatás párbeszédpanelen adhatja meg.</p> <p>b Állítsa a felbontást 600 dpi értékre.</p> <p>c Nyomtassa ki a dokumentumot.</p> <p>Túl világos a nyomat?</p> | Ugorjon a(z) 5. lépéshez. | Probléma megoldva. |

| Művelet | Igen | Nem |
|--|---|---|
| <p>5. lépés</p> <p>a Távolítsa el a képkötő egységet.</p> <p>Figyelem – sérülésveszély: Ne tegye ki közvetlen fény hatásának a képkötő egységet. A hosszabb ideig tartó közvetlen napsugárzás nyomtatási minőségbeli problémákat okozhat.</p> <p>Figyelem – sérülésveszély: Ne érjen a fényvezetődobhoz. Ha hozzáér, azzal később romolhat a nyomtatási feladatok minősége.</p> <p>b Erősen rázza meg a képkötő egységet a festék elosztatásához.</p> <p>c Helyezze be a képkötő egységet.</p> <p>d Kapcsolja ki a nyomtatót, várjon 10 másodpercet, majd kapcsolja vissza.</p> <p>e Nyomtassa ki a dokumentumot.</p> <p>Túl világos a nyomat?</p> | <p>Ugorjon a(z) 6. lépéshez.</p> | <p>Probléma megoldva.</p> |
| <p>6. lépés</p> <p>a Ellenőrizze a tonerkazetta állapotát. A kezdőképernyőn érintse meg a Beállítások > Jelentések > Készülék > Készülékstatisztikák elemet.</p> <p>b A kinyomtatott lapok kellékanyag-információs részén ellenőrizze a tonerkazetta állapotát.</p> <p>A tonerkazetta élettartama hamarosan lejár?</p> | <p>Ugorjon a(z) 7. lépéshez.</p> | <p>Forduljon a márkakereskedőjéhez.</p> |
| <p>7. lépés</p> <p>a Cserélje ki a tonerkazettát.</p> <p>b Nyomtassa ki a dokumentumot.</p> <p>Túl világos a nyomat?</p> | <p>Forduljon a márkakereskedőjéhez.</p> | <p>Probléma megoldva.</p> |

Tarka és pöttyös nyomat



Megj.: A probléma megoldása előtt nyomtasson tesztoldalakat. A kezdőképernyőről navigáljon a következő lehetőségre: **Beállítások > Hibaelhárítás > Tesztoldal nyomtatása**.

| Művelet | Igen | Nem |
|--|--|--|
| <p>1. lépés</p> <p>a Ellenőrizze, hogy a nyomtató eredeti, támogatott tonerkazettát használ-e.</p> <p>Megj.: Ha a kazetta nem támogatott, helyezzen be egy támogatott kazettát.</p> <p>b Nyomtassa ki a dokumentumot.</p> <p>Tarka a nyomat?</p> | Ugorjon a(z) 2. lépéshez. | Probléma megoldva. |
| <p>2. lépés</p> <p>Ellenőrizze, nem szennyezte-e be a nyomtatót a kiszivárgott festék.</p> <p>A nyomtató kiszivárgott festéktől mentes?</p> | Folytassa a 4. lépéssel. | Ugorjon a(z) 3. lépéshez. |
| <p>3. lépés</p> <p>a Cserélje ki a tonerkazettát.</p> <p>b Nyomtassa ki a dokumentumot.</p> <p>Tarka a nyomat?</p> | Ugorjon a(z) 4. lépéshez. | Probléma megoldva. |
| <p>4. lépés</p> <p>Ellenőrizze a képpalkotó egység állapotát.</p> <p>A kezdőképernyőn válassza az Állapot/Kellékek > Kellékek lehetőséget.</p> <p>A képpalkotó egység élettartama végéhez közeledik?</p> | Ugorjon a(z) 5. lépéshez. | Forduljon a márkake-reskedőjéhez . |
| <p>5. lépés</p> <p>a Cserélje ki a képpalkotó egységet.</p> <p>b Nyomtassa ki a dokumentumot.</p> <p>Tarka a nyomat?</p> | Forduljon a márkake-reskedőjéhez . | Probléma megoldva. |

Papírmeghajlás



| Művelet | Igen | Nem |
|--|--|--------------------|
| <p>1. lépés</p> <p>a Ellenőrizze, hogy a nyomtató eredeti, támogatott tonerkazettát használ-e.</p> <p>Megj.: Ha a kazetta nem támogatott, helyezzen be egy támogatott kazettát.</p> <p>b Nyomtassa ki a dokumentumot.</p> <p>Meghajlik a papír?</p> | Ugorjon a(z) 2. lépéshez. | Probléma megoldva. |
| <p>2. lépés</p> <p>a Állítsa a tálcában lévő vezetőket a betöltött papírnak megfelelő pozícióba.</p> <p>b Nyomtassa ki a dokumentumot.</p> <p>Meghajlik a papír?</p> | Ugorjon a(z) 3. lépéshez. | Probléma megoldva. |
| <p>3. lépés</p> <p>a A papírméretet és papírtípust az operációs rendszertől függően a Nyomtatási beállítások vagy a Nyomtatás párbeszédpanelen adhatja meg.</p> <p>Megjegyzések:</p> <ul style="list-style-type: none"> • Ügyeljen arra, hogy a beállítások megfeleljenek a betöltött papírnak. • A beállítások a nyomtató kezelőpaneljéről is módosíthatók. <p>b Nyomtassa ki a dokumentumot.</p> <p>Meghajlik a papír?</p> | Ugorjon a(z) 4. lépéshez. | Probléma megoldva. |
| <p>4. lépés</p> <p>a Vegye ki a papírt a tálcából, majd fordítsa meg.</p> <p>b Nyomtassa ki a dokumentumot.</p> <p>Meghajlik a papír?</p> | Ugorjon a(z) 5. lépéshez. | Probléma megoldva. |
| <p>5. lépés</p> <p>a Töltsön be papírt egy bontatlan csomagból.</p> <p>Megj.: A papír magas páratartalom esetén megszívja magát nedvességgel. Tárolja a papírt az eredeti csomagolásban, amíg nem használja fel.</p> <p>b Nyomtassa ki a dokumentumot.</p> <p>Meghajlik a papír?</p> | Ugorjon a(z) 6. lépéshez. | Probléma megoldva. |
| <p>6. lépés</p> <p>a Ellenőrizze, hogy a rendszer támogatja-e a betöltött papírt.</p> <p>Megj.: Ha a rendszer nem támogatja a papírt, töltsön be olyat, amelyet támogat.</p> <p>b Nyomtassa ki a dokumentumot.</p> <p>Meghajlik a papír?</p> | Forduljon a márkake-reskedőjéhez . | Probléma megoldva. |

Görbe vagy ferde nyomat



Megj.: A probléma megoldása előtt nyomtasson tesztoldalakat. A kezdőképernyőről navigáljon a következő lehetőségre: **Beállítások > Hibaelhárítás > Tesztoldal nyomtatása.**

| Művelet | Igen | Nem |
|--|--|---------------------------|
| <p>1. lépés</p> <p>a Húzza ki a tálcát.</p> <p>b Távolítsa el a papírt, majd töltsön be papírt egy bontatlan csomagból.</p> <p>Megj.: A papír magas páratartalom esetén megszívja magát nedvességgel. Tárolja a papírt az eredeti csomagolásban, amíg nem használja fel.</p> <p>c Nyomja össze a papírvezetőket, majd csúsztassa a megfelelő pozícióba a betöltendő papírmérethez.</p> <p>d Helyezze vissza a tálcát.</p> <p>e Nyomtassa ki a dokumentumot.</p> <p>A nyomat görbe vagy ferde?</p> | <p>Ugorjon a(z) 2. lépéshez.</p> | <p>Probléma megoldva.</p> |
| <p>2. lépés</p> <p>a Ellenőrizze, hogy támogatott papírra nyomtat-e.</p> <p>b Nyomtassa ki a dokumentumot.</p> <p>A nyomat görbe vagy ferde?</p> | <p>Forduljon a márkake-reskedőjéhez.</p> | <p>Probléma megoldva.</p> |

Egyszínű fekete oldalak



Megj.: A probléma megoldása előtt nyomtasson tesztoldalakat. A kezdőképernyőről navigáljon a következő lehetőségre: **Beállítások > Hibaelhárítás > Tesztoldal nyomtatása.**

| Művelet | Igen | Nem |
|--|--|---------------------------|
| <p>1. lépés</p> <p>a Ellenőrizze, hogy a nyomtató eredeti, támogatott tonerkazettát használ-e.</p> <p>Megj.: Ha a kazetta nem támogatott, helyezzen be egy támogatott kazettát.</p> <p>b Nyomtassa ki a dokumentumot.</p> <p>A nyomtató egyszínű fekete lapokat ad ki a nyomtatásnál?</p> | Ugorjon a(z) 2. lépéshez. | Probléma megoldva. |
| <p>2. lépés</p> <p>a Távolítsa el a képkötő egységet.</p> <p>Figyelem – sérülésveszély: Ne tegye ki közvetlen fény hatásának a képkötő egységet 10 percnél hosszabb ideig. A hosszabb ideig tartó közvetlen napsugárzás nyomtatási minőségbeli problémákat okozhat.</p> <p>Figyelem – sérülésveszély: Ne érjen a képkötő egység alatt található fényvezetődobhoz. Ha hozzáér, azzal később romolhat a nyomtatási feladatok minősége.</p> <p>b Távolítsa el a ráragadt csomagolóanyagokat a képkötő egységről.</p> <p>Megj.: Távolítsa el a töltőhenger és a fényvezető dob közötti akadályokat.</p> <p>c Helyezze be a képkötő egységet.</p> <p>d Nyomtassa ki a dokumentumot.</p> <p>A nyomtató egyszínű fekete lapokat ad ki a nyomtatásnál?</p> | Ugorjon a(z) 3. lépéshez. | Probléma megoldva. |
| <p>3. lépés</p> <p>Ellenőrizze, hogy a képkötő egység nem sérült-e meg.</p> <p>A képkötő egység sérülésektől mentes?</p> | Forduljon a márkake-reskedőjéhez . | Ugorjon a(z) 4. lépéshez. |
| <p>4. lépés</p> <p>a Cserélje ki a képkötő egységet.</p> <p>b Nyomtassa ki a dokumentumot.</p> <p>A nyomtató egyszínű fekete lapokat ad ki a nyomtatásnál?</p> | Forduljon a márkake-reskedőjéhez . | Probléma megoldva. |

Levágott szöveg vagy kép



Megj.: A probléma megoldása előtt nyomtasson tesztoldalakat. A kezdőképernyőről navigáljon a következő lehetőségre: **Beállítások > Hibaelhárítás > Tesztoldal nyomtatása.**

| Művelet | Igen | Nem |
|--|--|--------------------|
| <p>1. lépés</p> <p>a Ellenőrizze, hogy a nyomtató eredeti, támogatott tonerkazettát használ-e.</p> <p>Megj.: Ha a kazetta nem támogatott, helyezzen be egy támogatott kazettát.</p> <p>b Nyomtassa ki a dokumentumot.</p> <p>A nyomtató levágja a szöveg vagy a képek egy részét?</p> | Ugorjon a(z) 2. lépéshez. | Probléma megoldva. |
| <p>2. lépés</p> <p>a Távolítsa el a képkötő egységet.</p> <p>Figyelem – sérülésveszély: Ne tegye ki közvetlen fény hatásának a képkötő egységet 10 percnél hosszabb ideig. A hosszabb ideig tartó közvetlen napsugárzás nyomtatási minőségbeli problémákat okozhat.</p> <p>Figyelem – sérülésveszély: Ne érjen a képkötő egység alatt található fényvezetődobhoz. Ha hozzáér, azzal később romolhat a nyomtatási feladatok minősége.</p> <p>b Távolítsa el a ráragadt csomagolóanyagokat a képkötő egységről.</p> <p>Megj.: Távolítsa el a töltőhenger és a fényvezető dob közötti akadályokat.</p> <p>c Helyezze be a képkötő egységet.</p> <p>d Nyomtassa ki a dokumentumot.</p> <p>A nyomtató levágja a szöveg vagy a képek egy részét?</p> | Ugorjon a(z) 3. lépéshez. | Probléma megoldva. |
| <p>3. lépés</p> <p>a Cserélje ki a képkötő egységet.</p> <p>b Nyomtassa ki a dokumentumot.</p> <p>A nyomtató levágja a szöveg vagy a képek egy részét?</p> | Forduljon a márkake-reskedőjéhez . | Probléma megoldva. |

Könnyen ledörzsölődik a festék



Megj.: A probléma megoldása előtt nyomtasson tesztoldalakat. A kezdőképernyőről navigáljon a következő lehetőségre: **Beállítások > Hibaelhárítás > Tesztoldal nyomtatása.**

| Művelet | Igen | Nem |
|---|--|--------------------|
| <p>1. lépés</p> <p>a Ellenőrizze, hogy a nyomtató eredeti, támogatott tonerkazettát használ-e.</p> <p>Megj.: Ha a kazetta nem támogatott, helyezzen be egy támogatott kazettát.</p> <p>b Nyomtassa ki a dokumentumot.</p> <p>Könnyen ledörzsölődik a festék?</p> | Ugorjon a(z) 2. lépéshez. | Probléma megoldva. |
| <p>2. lépés</p> <p>a A papír típusát az operációs rendszertől függően a Nyomatási beállítások vagy a Nyomatás párbeszédpanelen adhatja meg.</p> <p>Megjegyzések:</p> <ul style="list-style-type: none"> • Ügyeljen arra, hogy a beállítás megfeleljen a betöltött papírnak. • A beállítások a nyomtató kezelőpaneljéről is módosíthatók. A kezdőképernyőn érintse meg a Beállítások > Papír > Tálca konfigurációja > Papírméret/-típus elemet. <p>b Nyomtassa ki a dokumentumot.</p> <p>Könnyen ledörzsölődik a festék?</p> | Forduljon a márkake-reskedőjéhez . | Probléma megoldva. |

Vízszintes világos sávok



Megj.: A probléma megoldása előtt nyomtasson tesztoldalakat. A kezdőképernyőről navigáljon a következő lehetőségre: **Beállítások > Hibaelhárítás > Tesztoldal nyomtatása**.

| Művelet | Igen | Nem |
|---|---------------------------|--------------------|
| <p>1. lépés</p> <p>a Ellenőrizze, hogy a nyomtató eredeti, támogatott tonerkazettát használ-e.</p> <p>Megj.: Ha a kazetta nem támogatott, helyezzen be egy támogatott kazettát.</p> <p>b Nyomtassa ki a dokumentumot.</p> <p>Megjelennek vízszintes világos sávok a nyomatokon?</p> | Ugorjon a(z) 2. lépéshez. | Probléma megoldva. |

| Művelet | Igen | Nem |
|---|--|--------------------|
| <p>2. lépés</p> <p>a Vegye ki a képkötő egységet, majd helyezze be újra.</p> <p>Figyelem – sérülésveszély: Ne tegye ki közvetlen fény hatásának a képkötő egységet. A hosszabb ideig tartó közvetlen napsugárzás nyomtatási minőségbeli problémákat okozhat.</p> <p>Figyelem – sérülésveszély: Ne érjen a fényvezetődobhoz. Ha hozzáér, azzal később romolhat a nyomtatási feladatok minősége.</p> <p>b Nyomtassa ki a dokumentumot.</p> <p>Megjelennek vízszintes világos sávok a nyomatokon?</p> | Ugorjon a(z) 3. lépéshez. | Probléma megoldva. |
| <p>3. lépés</p> <p>a Cserélje ki a képkötő egységet.</p> <p>b Nyomtassa ki a dokumentumot.</p> <p>Megjelennek vízszintes világos sávok a nyomatokon?</p> | Ugorjon a(z) 4. lépéshez. | Probléma megoldva. |
| <p>4. lépés</p> <p>a Kapcsolja ki a nyomtatót, várjon 10 másodpercet, majd kapcsolja vissza.</p> <p>b Nyomtassa ki a dokumentumot.</p> <p>Megjelennek vízszintes világos sávok a nyomatokon?</p> | Forduljon a márkake-reskedőjéhez . | Probléma megoldva. |

Függőleges világos sávok



Megj.: A probléma megoldása előtt nyomtasson tesztoldalakat. A kezdőképernyőről navigáljon a következő lehetőségre: **Beállítások > Hibaelhárítás > Tesztoldal nyomtatása.**

| Művelet | Igen | Nem |
|--|--|--------------------|
| <p>a Ellenőrizze, hogy a nyomtató eredeti, támogatott tonerkazettát használ-e.</p> <p>Megj.: Ha a kazetta nem támogatott, helyezzen be egy támogatott kazettát.</p> <p>b Nyomtassa ki a dokumentumot.</p> <p>Megjelennek függőleges világos sávok a nyomatokon?</p> | Forduljon a márkake-reskedőjéhez . | Probléma megoldva. |

Függőleges fehér vonalak



Megj.: A probléma megoldása előtt nyomtasson tesztoldalakat. A kezdőképernyőről navigáljon a következő lehetőségre: **Beállítások > Hibaelhárítás > Tesztoldal nyomtatása.**

| Művelet | Igen | Nem |
|---|--|---------------------------|
| <p>1. lépés</p> <p>a Ellenőrizze, hogy a nyomtató eredeti, támogatott tonerkazettát használ-e.</p> <p>Megj.: Ha a kazetta nem támogatott, helyezzen be egy támogatott kazettát.</p> <p>b Nyomtassa ki a dokumentumot.</p> <p>Függőleges fehér vonalak jelennek meg a nyomatokon?</p> | <p>Ugorjon a(z) 2. lépéshez.</p> | <p>Probléma megoldva.</p> |
| <p>2. lépés</p> <p>a A papír típusát az operációs rendszertől függően a Nyomtatási beállítások vagy a Nyomtatás párbeszédpanelen adhatja meg.</p> <p>Megjegyzések:</p> <ul style="list-style-type: none"> • Ügyeljen arra, hogy a beállítás megfeleljen a betöltött papírnak. • A beállítások a nyomtató kezelőpaneljéről is módosíthatók. A kezdőképernyőn érintse meg a Beállítások > Papír > Tálca konfigurációja > Papírméret/-típus elemet. <p>b Nyomtassa ki a dokumentumot.</p> <p>Függőleges fehér vonalak jelennek meg a nyomatokon?</p> | <p>Forduljon a márkake-reskedőjéhez.</p> | <p>Probléma megoldva.</p> |

Függőleges sötét sávok



Megj.: A probléma megoldása előtt nyomtasson tesztoldalakat. A kezdőképernyőről navigáljon a következő lehetőségre: **Beállítások > Hibaelhárítás > Tesztoldal nyomtatása.**

| Művelet | Igen | Nem |
|---|--|--------------------|
| <p>1. lépés</p> <p>a Ellenőrizze, hogy a nyomtató eredeti, támogatott tonerkazettát használ-e.</p> <p>Megj.: Ha a kazetta nem támogatott, helyezzen be egy támogatott kazettát.</p> <p>b Nyomtassa ki a dokumentumot.</p> <p>Megjelennek függőleges sötét sávok a nyomatokon?</p> | Ugorjon a(z) 2. lépéshez. | Probléma megoldva. |
| <p>2. lépés</p> <p>a Vegye ki a tonerkazettát, majd vegye ki a képpalkotó egységet.</p> <p>Figyelem – sérülésveszély: Ne tegye ki közvetlen fény hatásának a képpalkotó egységet 10 percnél hosszabb ideig. A hosszabb ideig tartó közvetlen napsugárzás nyomtatási minőségbeli problémákat okozhat.</p> <p>Figyelem – sérülésveszély: Ne érjen a képpalkotó egység alatt található fényvezetődobhoz. Ha hozzáér, azzal később romolhat a nyomtatási feladatok minősége.</p> <p>b Helyezze be a képpalkotó egységet, majd a festékkazettát.</p> <p>c Nyomtassa ki a dokumentumot.</p> <p>Megjelennek függőleges sötét sávok a nyomatokon?</p> | Ugorjon a(z) 3. lépéshez. | Probléma megoldva. |
| <p>3. lépés</p> <p>a Távolítsa el a képpalkotó egységet.</p> <p>Figyelem – sérülésveszély: Ne tegye ki közvetlen fény hatásának a képpalkotó egységet 10 percnél hosszabb ideig. A hosszabb ideig tartó közvetlen napsugárzás nyomtatási minőségbeli problémákat okozhat.</p> <p>Figyelem – sérülésveszély: Ne érjen a képpalkotó egység alatt található fényvezetődobhoz. Ha hozzáér, azzal később romolhat a nyomtatási feladatok minősége.</p> <p>b Távolítsa el a ráragadt csomagolóanyagokat a képpalkotó egységről.</p> <p>Megj.: Távolítsa el a töltőhenger és a fényvezető dob közötti akadályokat.</p> <p>c Helyezze be a képpalkotó egységet.</p> <p>d Nyomtassa ki a dokumentumot.</p> <p>Megjelennek függőleges sötét sávok a nyomatokon?</p> | Ugorjon a(z) 4. lépéshez. | Probléma megoldva. |
| <p>4. lépés</p> <p>a Ellenőrizze, hogy nem éri-e erős fény a nyomtató jobb oldalát, és helyezze át a nyomtatót, ha szükséges.</p> <p>b Nyomtassa ki a dokumentumot.</p> <p>Megjelennek függőleges sötét sávok a nyomatokon?</p> | Forduljon a márkake-reskedőjéhez . | Probléma megoldva. |

Függőleges sötét vonalak vagy csíkok

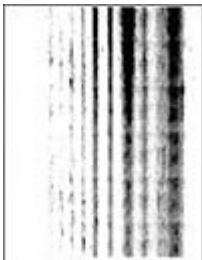


Megj.: A probléma megoldása előtt nyomtasson tesztoldalakat. A kezdőképernyőről navigáljon a következő lehetőségre: **Beállítások > Hibaelhárítás > Tesztoldal nyomtatása.**

| Művelet | Igen | Nem |
|--|---|---------------------------|
| <p>1. lépés</p> <p>a A kezdőképernyőn érintse meg a Beállítások > Hibaelhárítás > Lapolvasó tisztítása lehetőséget</p> <p>b Nyomtassa ki a dokumentumot.</p> <p>Függőleges sötét vonalak vagy csíkok láthatók a nyomatokon?</p> | Folytassa a 3. lépéssel. | Ugorjon a(z) 2. lépéshez. |
| <p>2. lépés</p> <p>a Egy puha, nedves, szőszmentes ruhaanyaggal törölje le a lapolvasót. További információkért lásd: “Lapolvasó tisztítása” itt: 199. oldal.</p> <p>b Dokumentum másolása az automatikus lapadagoló segítségével.</p> <p>Függőleges sötét vonalak vagy csíkok láthatók a nyomatokon?</p> | Forduljon a márkake-reskedőjéhez. | Probléma megoldva. |
| <p>3. lépés</p> <p>a Ellenőrizze, hogy a nyomtató eredeti, támogatott tonerkazettát használ-e.</p> <p>Megj.: Ha a kazetta nem támogatott, helyezzen be egy támogatott kazettát.</p> <p>b Nyomtassa ki a dokumentumot.</p> <p>Függőleges sötét vonalak vagy csíkok láthatók a nyomatokon?</p> | Ugorjon a(z) 4. lépéshez. | Probléma megoldva. |
| <p>4. lépés</p> <p>a Vegye ki a képpalkotó egységet, majd helyezze be újra.</p> <p>Figyelem – sérülésveszély: Ne tegye ki közvetlen fény hatásának a képpalkotó egységet 10 percnél hosszabb ideig. A hosszabb ideig tartó közvetlen napsugárzás nyomtatási minőségbeli problémákat okozhat.</p> <p>Figyelem – sérülésveszély: Ne érjen a képpalkotó egység alatt található fényvezetődobhoz. Ha hozzáér, azzal később romolhat a nyomtatási feladatok minősége.</p> <p>b Nyomtassa ki a dokumentumot.</p> <p>Függőleges sötét vonalak vagy csíkok láthatók a nyomatokon?</p> | Ugorjon a(z) 5. lépéshez. | Probléma megoldva. |

| Művelet | Igen | Nem |
|--|--|---------------------------|
| <p>5. lépés</p> <p>a Cserélje ki a képalkotó egységet.</p> <p>b Nyomtassa ki a dokumentumot.</p> <p>Függőleges sötét vonalak vagy csíkok láthatók a nyomatokon?</p> | <p>Forduljon a márkake-reskedőjéhez.</p> | <p>Probléma megoldva.</p> |

Függőleges sötét csíkok és hiányos nyomat



Megj.: A probléma megoldása előtt nyomtasson tesztoldalakat. A kezdőképernyőről navigáljon a következő lehetőségre: **Beállítások > Hibaelhárítás > Tesztoldal nyomtatása**.

| Művelet | Igen | Nem |
|---|--|---------------------------|
| <p>1. lépés</p> <p>a Ellenőrizze, hogy a nyomtató eredeti, támogatott tonerkazettát használ-e.</p> <p>Megj.: Ha a kazetta nem támogatott, helyezzen be egy támogatott kazettát.</p> <p>b Nyomtassa ki a dokumentumot.</p> <p>Függőleges sötét csíkok jelennek meg a nyomatokon, és képek hiányoznak róluk?</p> | <p>Ugorjon a(z) 2. lépéshez.</p> | <p>Probléma megoldva.</p> |
| <p>2. lépés</p> <p>a Távolítsa el a képalkotó egységet.</p> <p>Figyelem – sérülésveszély: Ne tegye ki közvetlen fény hatásának a képalkotó egységet 10 percnél hosszabb ideig. A hosszabb ideig tartó közvetlen napsugárzás nyomtatási minőségbeli problémákat okozhat.</p> <p>Figyelem – sérülésveszély: Ne érjen a képalkotó egység alatt található fényvezetődobhoz. Ha hozzáér, azzal később romolhat a nyomtatási feladatok minősége.</p> <p>b Távolítsa el a ráragadt csomagolóanyagokat a képalkotó egységről.</p> <p>Megj.: Távolítsa el a töltőhenger és a fényvezető dob közötti akadályokat.</p> <p>c Helyezze be a képalkotó egységet.</p> <p>d Nyomtassa ki a dokumentumot.</p> <p>Függőleges sötét csíkok jelennek meg a nyomatokon, és képek hiányoznak róluk?</p> | <p>Forduljon a márkake-reskedőjéhez.</p> | <p>Probléma megoldva.</p> |

Ismétlődő hibák



Megj.: A probléma megoldása előtt nyomtasson tesztoldalakat. A kezdőképernyőről navigáljon a következő lehetőségre: **Beállítások > Hibaelhárítás > Tesztoldal nyomtatása.**

| Művelet | Igen | Nem |
|--|--|---|
| <p>1. lépés</p> <p>A Tesztoldal nyomtatása funkció segítségével ellenőrizze, hogy az ismétlődő hibák közötti távolság megegyezik-e a következők egyikével:</p> <ul style="list-style-type: none"> • 97 mm (3,82 hüvelyk) • 47 mm (1,85 hüvelyk) • 38 mm (1,5 hüvelyk) <p>Megegyezik az ismétlődő hibák közötti távolság a méretek egyikével?</p> | <p>Ugorjon a(z) 2. lépéshez.</p> | <p>Jegyezze le a távolságot, és vegye fel a kapcsolatot a márka-kereskedővel.</p> |
| <p>2. lépés</p> <p>a Cserélje ki a képalkotó egységet.</p> <p>b Nyomtassa ki a dokumentumot.</p> <p>Megjelennek az ismétlődő hibák?</p> | <p>Forduljon a márkake-reskedőjéhez.</p> | <p>Probléma megoldva.</p> |

Nyomatási feladatok nem nyomtatódnak ki

| Művelet | Igen | Nem |
|--|---------------------------|----------------------------------|
| <p>1. lépés</p> <p>a Nyissa meg a Nyomtatás párbeszédpanelt a nyomtatni kívánt dokumentumból, majd ellenőrizze, hogy a helyes nyomtatót választotta-e ki.</p> <p>b Nyomtassa ki a dokumentumot.</p> <p>Kinyomtatódott a dokumentum?</p> | <p>Probléma megoldva.</p> | <p>Ugorjon a(z) 2. lépéshez.</p> |
| <p>2. lépés</p> <p>a Ellenőrizze, hogy be van-e kapcsolva a nyomtató.</p> <p>b Hárítsa el a kijelzőn megjelenő esetleges hibaüzeneteket.</p> <p>c Nyomtassa ki a dokumentumot.</p> <p>Kinyomtatódott a dokumentum?</p> | <p>Probléma megoldva.</p> | <p>Ugorjon a(z) 3. lépéshez.</p> |

| Művelet | Igen | Nem |
|---|--------------------|--|
| <p>3. lépés</p> <p>a Ellenőrizze, hogy a portok működnek-e, és a kábelek megfelelően csatlakoznak-e a számítógéphez és a nyomtatóhoz. További információ a nyomtatóhoz mellékelt beállítási útmutatóban található.</p> <p>b Nyomtassa ki a dokumentumot.</p> <p>Kinyomtatódott a dokumentum?</p> | Probléma megoldva. | Ugorjon a(z) 4. lépéshez. |
| <p>4. lépés</p> <p>a Kapcsolja ki a nyomtatót, várjon körülbelül 10 másodpercet, majd kapcsolja vissza.</p> <p>b Nyomtassa ki a dokumentumot.</p> <p>Kinyomtatódott a dokumentum?</p> | Probléma megoldva. | Ugorjon a(z) 5. lépéshez. |
| <p>5. lépés</p> <p>a Távolítsa el, majd telepítse újra a nyomtató-illesztőprogramot.</p> <p>b Nyomtassa ki a dokumentumot.</p> <p>Kinyomtatódott a dokumentum?</p> | Probléma megoldva. | Forduljon a márkake-reskedőjéhez . |

Titkosított és felfüggesztett dokumentumok nem nyomtatódnak ki

| Művelet | Igen | Nem |
|---|--------------------|---------------------------|
| <p>1. lépés</p> <p>a Ellenőrizze a kezelőpanelen, hogy a dokumentumok megjelennek-e a Felfüggesztett feladatok listájában. Megj.: Ha a dokumentumok nem szerepelnek a listában, nyomtassa ki őket a Nyomtatás és várakozás lehetőség használatával.</p> <p>b Nyomtassa ki a dokumentumokat.</p> <p>Kinyomtatódtak a dokumentumok?</p> | Probléma megoldva. | Ugorjon a(z) 2. lépéshez. |
| <p>2. lépés</p> <p>A nyomtatási feladat formázási hibát vagy érvénytelen adatot tartalmaz.</p> <ul style="list-style-type: none"> Törölje a nyomtatási feladatot, majd küldje el újra. PDF-fájlok esetében hozzon létre egy új fájlt, majd nyomtassa ki a dokumentumokat. <p>Kinyomtatódtak a dokumentumok?</p> | Probléma megoldva. | Ugorjon a(z) 3. lépéshez. |

| Művelet | Igen | Nem |
|--|---------------------------|---|
| <p>3. lépés Internetről történő nyomtatás esetén a nyomtató a több feladaticémet másolatként olvashatja be.</p> <p>Útmutatás Windows-felhasználók számára</p> <p>a Nyissa meg a Nyomtatási beállítások párbeszédpanelt. b A Nyomtatás és várakozás lapon kattintson a Nyomtatás és várakozás használata lehetőségre, majd a Dokumentummásolatok megőrzése lehetőségre. c Adja meg a PIN-kódot, majd mentse a módosításokat. d Küldje el a nyomtatási feladatot.</p> <p>Macintosh-felhasználók számára</p> <p>a Minden nyomtatási feladatot különböző néven mentsen. b Egyenként küldje el a feladatokat.</p> <p>Kinyomtatódtak a dokumentumok?</p> | <p>Probléma megoldva.</p> | <p>Ugorjon a(z) 4. lépéshez.</p> |
| <p>4. lépés</p> <p>a Nyomtatómemória felszabadításához töröljön néhány felfüggesztett feladatot. b Nyomtassa ki a dokumentumokat.</p> <p>Kinyomtatódtak a dokumentumok?</p> | <p>Probléma megoldva.</p> | <p>Ugorjon a(z) 5. lépéshez.</p> |
| <p>5. lépés</p> <p>a Telepítsen nyomtatómemóriát. b Nyomtassa ki a dokumentumokat.</p> <p>Kinyomtatódtak a dokumentumok?</p> | <p>Probléma megoldva.</p> | <p>Forduljon a márkakereskedőjéhez.</p> |

A feladat nyomtatása rossz tálcából vagy rossz papírra történik

| Művelet | Igen | Nem |
|--|----------------------------------|---|
| <p>1. lépés</p> <p>a Ellenőrizze, hogy megfelelő papírra nyomtat-e. b Nyomtassa ki a dokumentumot.</p> <p>A dokumentum nyomtatása a megfelelő papírra történt?</p> | <p>Ugorjon a(z) 2. lépéshez.</p> | <p>Töltse be a megfelelő papírméretet és -típust.</p> |


| Művelet | Igen | Nem |
|--|---------------------------|--|
| <p>2. lépés</p> <p>a A papírméretet és papírtípust az operációs rendszertől függően a Nyomatási beállítások vagy a Nyomatás párbeszédpanelen adhatja meg.</p> <p>Megj.: A beállítások a nyomtató kezelőpaneljéről is módosíthatók. A kezdőképernyőn érintse meg a Beállítások > Papír > Tálca konfigurációja > Papírméret/-típus elemet.</p> <p>b Ügyeljen arra, hogy a beállítások megfeleljenek a betöltött papírnak.</p> <p>c Nyomtassa ki a dokumentumot.</p> <p>A dokumentum nyomtatása a megfelelő papírra történt?</p> | <p>Probléma megoldva.</p> | <p>Ugorjon a(z) 3. lépéshez.</p> |
| <p>3. lépés</p> <p>a Ellenőrizze, hogy a tálcák össze vannak-e kapcsolva. További információkért lásd: “Tálcák összekapcsolása” itt: 45. oldal.</p> <p>b Nyomtassa ki a dokumentumot.</p> <p>A nyomtatás a megfelelő tálcából történt?</p> | <p>Probléma megoldva.</p> | <p>Forduljon a márkake-reskedőjéhez.</p> |

Lassú nyomtatás

| Művelet | Igen | Nem |
|--|----------------------------------|---------------------------|
| <p>1. lépés</p> <p>Ellenőrizze, hogy a nyomtatókábel biztonságosan csatlakozik-e a nyomtatóhoz, illetve a számítógéphez, a nyomtatókiszolgálóhoz, kiegészítőhöz vagy egyéb hálózati eszközhöz.</p> <p>A nyomtató lassan nyomtat?</p> | <p>Ugorjon a(z) 2. lépéshez.</p> | <p>Probléma megoldva.</p> |
| <p>2. lépés</p> <p>a Győződjön meg arról, hogy a nyomtató nincs Csendes üzemmódban. A kezdőképernyőn érintse meg a Beállítások > Eszköz > Karbantartás > Konfigurációs menü > Eszközműveletek > Csendes üzemmód elemet.</p> <p>b Nyomtassa ki a dokumentumot.</p> <p>A nyomtató lassan nyomtat?</p> | <p>Ugorjon a(z) 3. lépéshez.</p> | <p>Probléma megoldva.</p> |
| <p>3. lépés</p> <p>a A nyomtatási felbontást az operációs rendszertől függően a Nyomatási beállítások vagy a Nyomatás párbeszédpanelen adhatja meg.</p> <p>b Állítsa a felbontást 600 dpi értékre.</p> <p>c Nyomtassa ki a dokumentumot.</p> <p>A nyomtató lassan nyomtat?</p> | <p>Ugorjon a(z) 4. lépéshez.</p> | <p>Probléma megoldva.</p> |

| Művelet | Igen | Nem |
|--|--|--------------------|
| <p>4. lépés</p> <p>a A kezdőképernyőn érintse meg a Beállítások > Nyomtatás > Minőség > Nyomtatási felbontás elemet.</p> <p>b Állítsa a felbontást 600 dpi értékre.</p> <p>c Nyomtassa ki a dokumentumot.</p> <p>A nyomtató lassan nyomtat?</p> | Ugorjon a(z) 5. lépéshez. | Probléma megoldva. |
| <p>5. lépés</p> <p>a A papír típusát az operációs rendszertől függően a Nyomtatási beállítások vagy a Nyomtatás párbeszédpanelen adhatja meg.</p> <p>Megjegyzések:</p> <ul style="list-style-type: none"> • Ügyeljen arra, hogy a beállítás megfeleljen a betöltött papírnak. • A beállítások a nyomtató kezelőpaneljéről is módosíthatók. • Nehezebb papírra lassabban történik a nyomtatás. • A levél, A4 és legal papíroknál keskenyebb papírokra sokkal lassabban történhet a nyomtatás. <p>b Nyomtassa ki a dokumentumot.</p> <p>A nyomtató lassan nyomtat?</p> | Ugorjon a(z) 6. lépéshez. | Probléma megoldva. |
| <p>6. lépés</p> <p>a Győződjön meg arról, hogy a nyomtató Textúra és Tömeg beállításai megegyeznek a betöltött papír adataival.</p> <p>A kezdőképernyőn érintse meg a Beállítások > Papír > Adathordozó-konfiguráció > Adathordozó-típusok elemet.</p> <p>Megj.: A durva papírtextúrákra és a nehezebb papírokra lassabban történhet a nyomtatás.</p> <p>b Nyomtassa ki a dokumentumot.</p> <p>A nyomtató lassan nyomtat?</p> | Ugorjon a(z) 7. lépéshez. | Probléma megoldva. |
| <p>7. lépés</p> <p>Törölje a felfüggesztett feladatokat.</p> <p>A nyomtató lassan nyomtat?</p> | Ugorjon a(z) 8. lépéshez. | Probléma megoldva. |
| <p>8. lépés</p> <p>a Ellenőrizze, hogy a nyomtató nem melegedett-e túl.</p> <p>Megjegyzések:</p> <ul style="list-style-type: none"> • Hosszabb nyomtatási feladat után hagyja a nyomtatót hűlni. • Vegye figyelembe a nyomtató számára ajánlott környezeti hőmérsékletet. További információkért lásd: "A nyomtató helyének kiválasztása" itt: 17. oldal. <p>b Nyomtassa ki a dokumentumot.</p> <p>A nyomtató lassan nyomtat?</p> | Forduljon a márkake-reskedőjéhez . | Probléma megoldva. |

A nyomtató nem válaszol

| Művelet | Igen | Nem |
|--|--|---|
| <p>1. lépés Ellenőrizze, hogy a tápkábel csatlakoztatva van-e a csatlakozóaljzathoz.</p> <p> VIGYÁZAT – SÉRÜLÉSVESZÉLY: A tűzveszély és az áramütés elkerülése érdekében a tápkábelt közvetlenül egy, a készülékhez közeli, könnyen hozzáférhető, megfelelő besorolású és megfelelően földelt konnektorba csatlakoztassa.</p> <p>Válaszol a nyomtató?</p> | Probléma megoldva. | Ugorjon a(z) 2. lépéshez. |
| <p>2. lépés Ellenőrizze, hogy a konnektor ki van-e kapcsolva kapcsolóval vagy megszakítóval.</p> <p>A konnektor ki van kapcsolva kapcsolóval vagy megszakítóval?</p> | Kapcsolja vissza a kapcsolót vagy élesítse újra a megszakítót. | Ugorjon a(z) 3. lépéshez. |
| <p>3. lépés Ellenőrizze, hogy be van-e kapcsolva a nyomtató.</p> <p>A nyomtató be van kapcsolva?</p> | Ugorjon a(z) 4. lépéshez. | Kapcsolja be a nyomtatót. |
| <p>4. lépés Ellenőrizze, hogy a nyomtató nincs-e alvó vagy hibernált üzemmódban.</p> <p>A nyomtató alvó vagy hibernált üzemmódban van?</p> | A nyomtató felébresztéséhez nyomja meg a tápkapcsolót. | Ugorjon a(z) 5. lépéshez. |
| <p>5. lépés Ellenőrizze, hogy a nyomtatót és a számítógépet csatlakoztató kábelek a megfelelő portokhoz csatlakoznak-e.</p> <p>A kábelek a megfelelő portokba csatlakoznak?</p> | Ugorjon a(z) 6. lépéshez. | Csatlakoztassa a kábeleket a megfelelő portokhoz. |
| <p>6. lépés Kapcsolja ki a nyomtatót, szerelje be a hardverkiegészítőket, majd kapcsolja be a nyomtatót. További tudnivalók a kiegészítő dokumentációjában találhatóak.</p> <p>Válaszol a nyomtató?</p> | Probléma megoldva. | Ugorjon a(z) 7. lépéshez. |
| <p>7. lépés Telepítse a megfelelő nyomtató-illesztőprogramot.</p> <p>Válaszol a nyomtató?</p> | Probléma megoldva. | Ugorjon a(z) 8. lépéshez. |
| <p>8. lépés Kapcsolja ki a nyomtatót, várjon körülbelül 10 másodpercet, majd kapcsolja vissza.</p> <p>Válaszol a nyomtató?</p> | Probléma megoldva. | Forduljon a márkakereskedőjéhez . |

Nem lehet olvasni a flash meghajtót

| Művelet | Igen | Nem |
|---|---------------------------|---|
| <p>1. lépés Ellenőrizze, hogy a nyomtató nem végez-e másik nyomtatási, másolási, beolvasási vagy faxolási feladatot.</p> <p>A nyomtató készen áll?</p> | Folytassa a 3. lépéssel. | Ugorjon a(z) 2. lépéshez. |
| <p>2. lépés</p> <ul style="list-style-type: none"> • Várja meg, amíg a nyomtató feldolgozza a másik munkát. • Távolítsa el, majd helyezze vissza a flash meghajtót. <p>Felismeri a nyomtató a flash meghajtót?</p> | Probléma megoldva. | Ugorjon a(z) 3. lépéshez. |
| <p>3. lépés Ellenőrizze, hogy a flash meghajtó csatlakoztatva van-e az elülső USB-porthoz.</p> <p>Megj.: A flash meghajtó nem működik, ha a hátsó USB-porthoz van csatlakoztatva.</p> <p>A flash meghajtó a megfelelő porthoz van csatlakoztatva?</p> | Ugorjon az 5-ös lépéshez. | Ugorjon a(z) 4. lépéshez. |
| <p>4. lépés Helyezze be a flash meghajtót a megfelelő portba.</p> <p>Felismeri a nyomtató a flash meghajtót?</p> | Probléma megoldva. | Ugorjon a(z) 5. lépéshez. |
| <p>5. lépés Ellenőrizze, hogy a rendszer támogatja-e a flash meghajtót. További információkért lásd: "Támogatott flash meghajtók és fájlípusok" itt: 79. oldal.</p> <p>Támogatja a nyomtató a flash meghajtót?</p> | Folytassa a 7. lépéssel. | Ugorjon a(z) 6. lépéshez. |
| <p>6. lépés Helyezzen be egy támogatott flash meghajtót.</p> <p>Felismeri a nyomtató a flash meghajtót?</p> | Probléma megoldva. | Ugorjon a(z) 7. lépéshez. |
| <p>7. lépés Távolítsa el, majd helyezze vissza a flash meghajtót.</p> <p>Felismeri a nyomtató a flash meghajtót?</p> | Probléma megoldva. | Forduljon a márkakereskedőjéhez . |

Az USB port engedélyezése

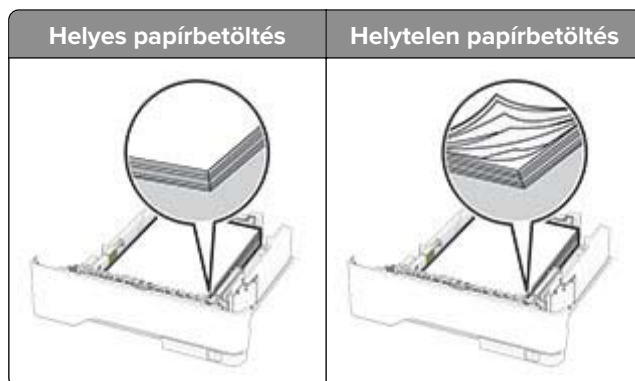
A kezdőképernyőn érintse meg a **Beállítások > Hálózat/Portok > USB > USB-port engedélyezése** elemet.

Elakadások megszüntetése

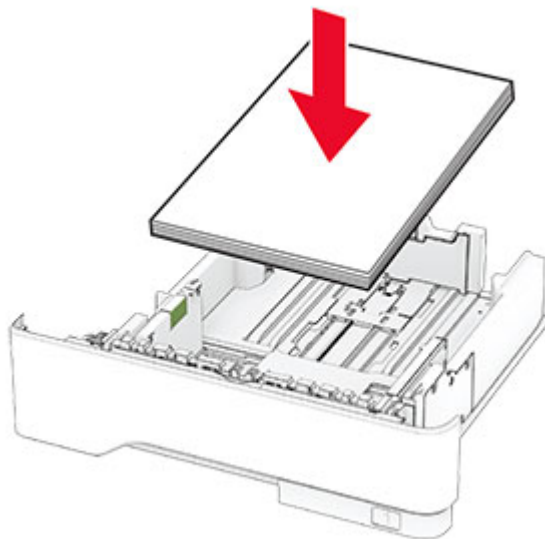
Papírelakadások elkerülése

Töltse be a papírt megfelelően

- Ügyeljen, hogy a papír egyenletesen feküdjön a tálcában.



- Ne töltse fel és ne távolítsa el a tálcákat nyomtatás közben.
- Ne töltsön be túl sok papírt. Ügyeljen arra, a köteg magassága ne haladja meg a maximális papírmennyiséget mutató jelet.
- Ne csúsztasson papírt a tálcába. A papírt az ábrán látható módon töltse be.



- Ügyeljen arra, hogy a papírvezetők helyesen helyezkedjenek el, és ne nyomódjanak neki szorosan a papírnak vagy borítékoknak.
- A papír behelyezése után határozott mozdulattal helyezze vissza a tálcát a nyomtatóba.

Használjon javasolt papírfajtát

- Csak ajánlott papírtípusokat és nyomathordozókat használjon.
- Ne töltsön be gyűrött, szárfüles, nedves, behajtott vagy hullámos papírt.

- Mielőtt behelyezné a papírt, hajlítsa meg, pörgesse át, és igazítsa össze a köteget.

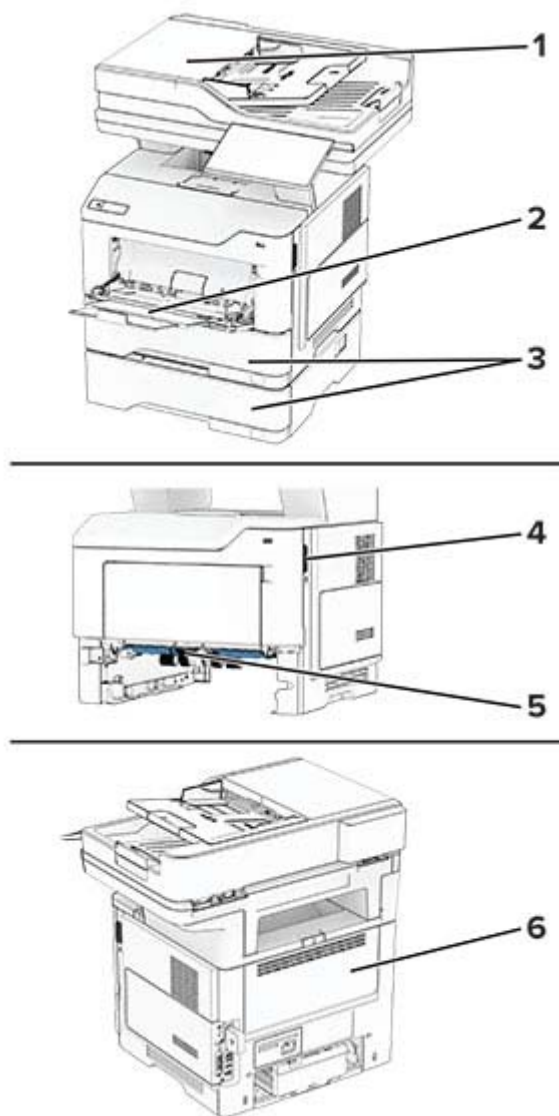


- Ne használjon vágott vagy kézzel tépett papírt.
- Ne tegyen különböző papírméreteket, -súlyokat és -típusokat egy tálcába.
- Ügyeljen, hogy helyesen legyen megadva a papír mérete és típusa a nyomtató kezelőpanelén.
- A papírt tárolja a gyártó előírásai szerint.

Elakadás helyének azonosítása

Megjegyzések:

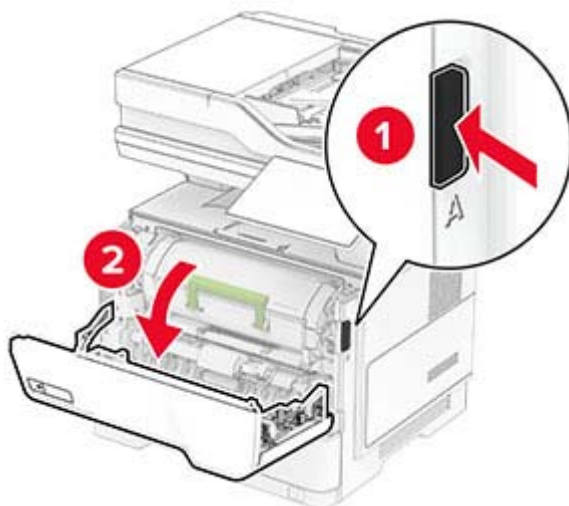
- Ha az Elakadássegéd funkció beállítása Be, akkor a nyomtató egy elakadt oldal eltávolítását követően az üres vagy részleges nyomatot tartalmazó oldalakat a normál tárolóba továbbítja. Ellenőrizze, hogy a kinyomtatott oldalak között nincsenek-e üres oldalak.
- Ha az Elakadás-elhárítás beállítása Be vagy Auto, akkor a nyomtató újból kinyomtatja az elakadt oldalakat.



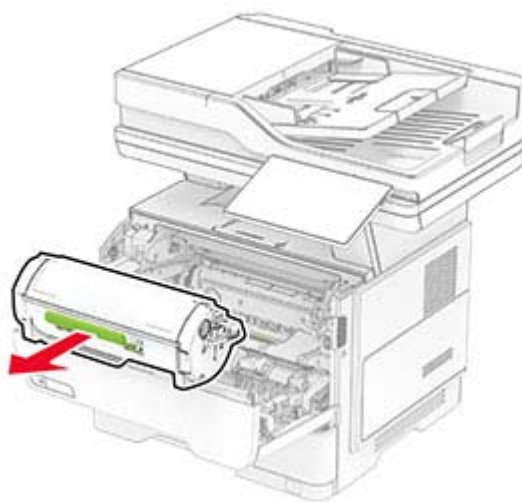
| | Elakadás helye |
|----------|------------------------|
| 1 | Automatikus lapadagoló |
| 2 | Többcélú adagoló |
| 3 | Tálcák |
| 4 | A ajtó |
| 5 | Kétoldalas egység |
| 6 | B ajtó |

Papírelakadás az A ajtónál

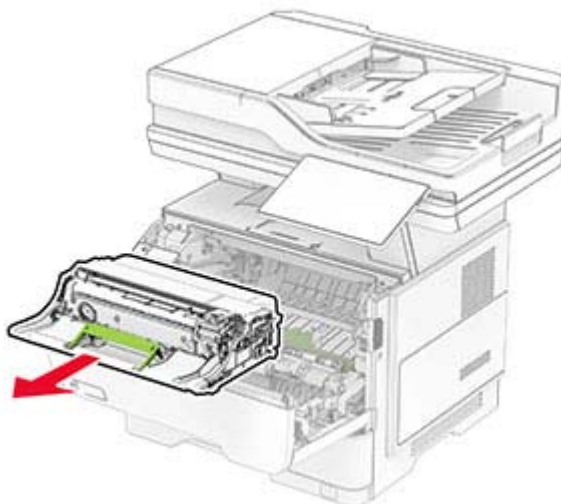
1 Nyissa ki az A ajtót.



2 Vegye ki a tonerkazettát.



3 Távolítsa el a képalkotó egységet.



Figyelem – sérülésveszély: Ne tegye ki közvetlen fény hatásának a képalkotó egységet 10 percnél hosszabb ideig. A hosszabb ideig tartó közvetlen napsugárzás nyomtatási minőségbeli problémákat okozhat.

Figyelem – sérülésveszély: Ne érjen a fényvezetődobhoz. Ha hozzáér, azzal később romolhat a nyomtatási feladatok minősége.

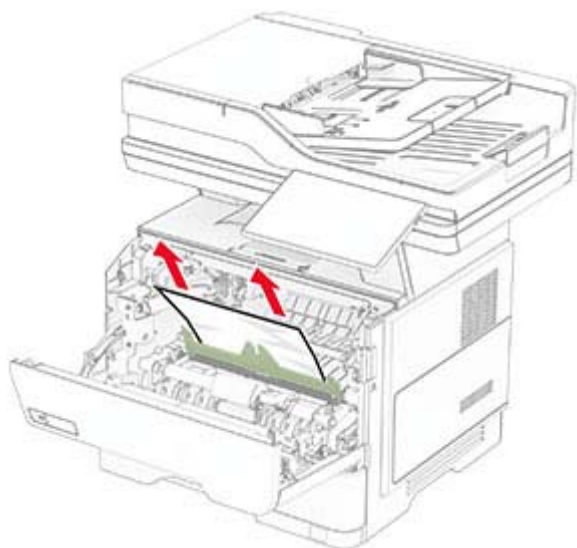


4 Távolítsa el az elakadt papírlapot.



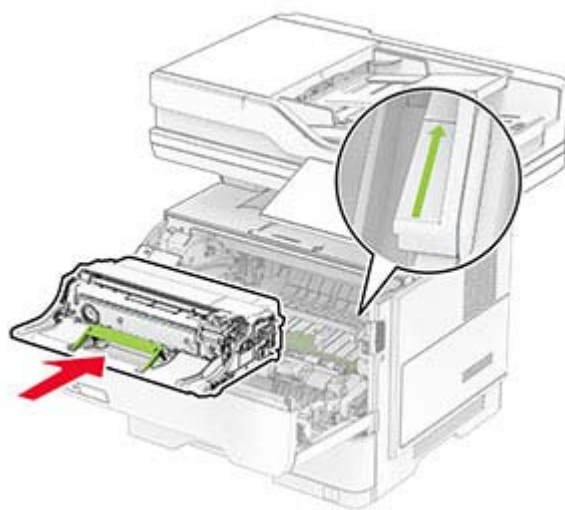
VIGYÁZAT – FORRÓ FELÜLET: Előfordulhat, hogy a nyomtató belseje forró. Az égési sérülések elkerülése érdekében várja meg, amíg a forró felületek kihűlnek.

Megj.: Ügyeljen arra, hogy minden papírdarabot eltávolítson.



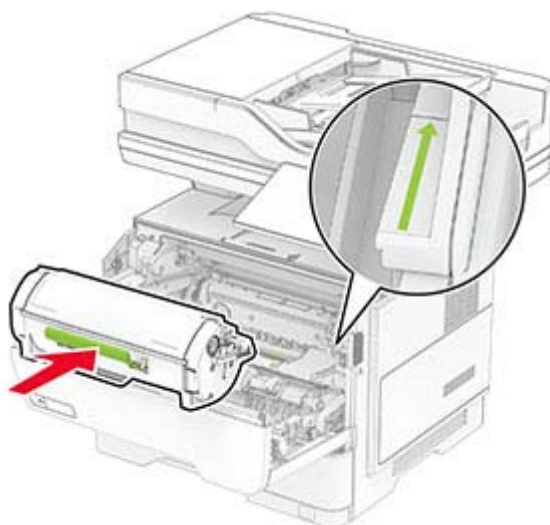
5 Helyezze be a képalkotó egységet.

Megj.: Az elhelyezésben a nyomtató belsejében lévő nyilak segítenek.



6 Helyezze be a tonerkazettát.


Megj.: Az elhelyezésben a nyomtató belsejében lévő nyilak segítenek.

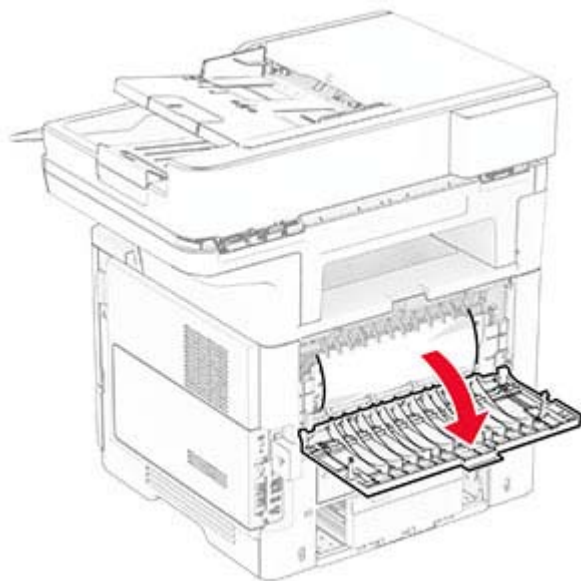


7 Csukja be az A ajtót.

Papírelakadás a B ajtónál

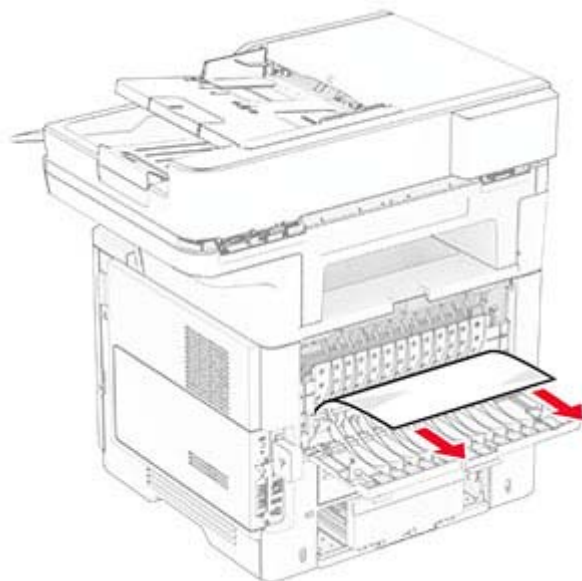
1 Nyissa ki a B ajtót.

 **VIGYÁZAT – FORRÓ FELÜLET:** Előfordulhat, hogy a nyomtató belseje forró. Az égési sérülések elkerülése érdekében várja meg, amíg a forró felületek kihűlnek.



2 Távolítsa el az elakadt papírlapot.

Megj.: Ügyeljen arra, hogy minden papírdarabot eltávolítson.



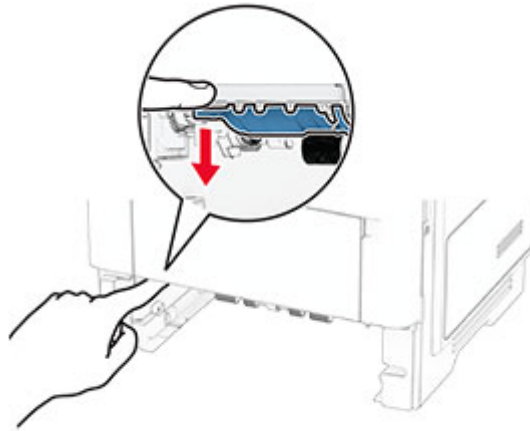
3 Csukja be a B ajtót.

Papírelakadás a kétoldalas egységben

1 Vegye ki a tálcát.

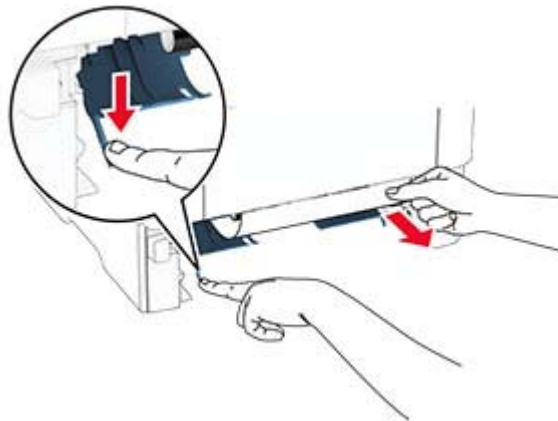


2 Nyomja meg a kétoldalas rögzítőt a kétoldalas egység kinyitásához.



3 Távolítsa el az elakadt papírlapot.

Megj.: Ügyeljen arra, hogy minden papírdarabot eltávolítson.

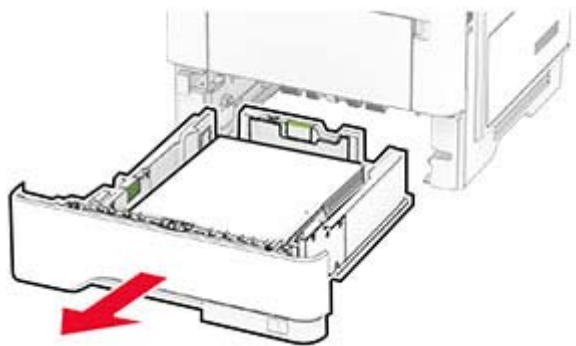


4 Helyezze vissza a tálcát.

Papírelakadás a tálcákban

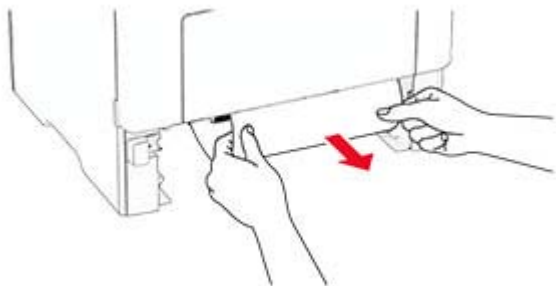
1 Vegye ki a tálcát.

Figyelem – sérülésveszély: Mielőtt a nyomtató belső részébe nyúlna, érintse meg a nyomtató valamelyik fém alkatrészét, így elkerülhetők az elektrosztatikus kisülések okozta károk.



2 Távolítsa el az elakadt papírlapot.

Megj.: Ügyeljen arra, hogy minden papírdarabot eltávolítson.



3 Helyezze vissza a tálcát.

Papírelakadás a többcélú adagolóban

1 Távolítsa el a papírt a többcélú adagolóból.

2 Távolítsa el az elakadt papírlapot.

Megj.: Ügyeljen arra, hogy minden papírdarabot eltávolítson.

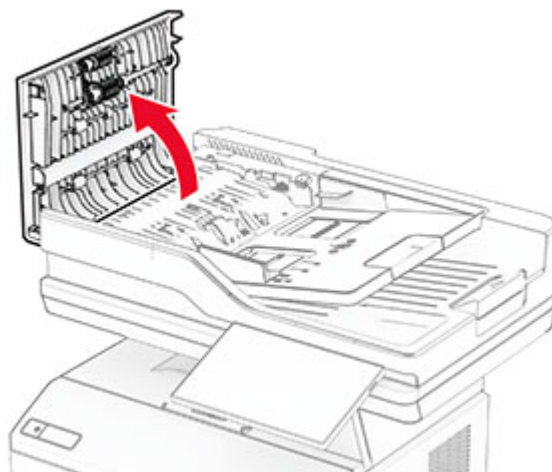


3 Töltse be újra a papírt, majd állítsa be a papírvezetőt.

Papírelakadás az automatikus lapadagolóban

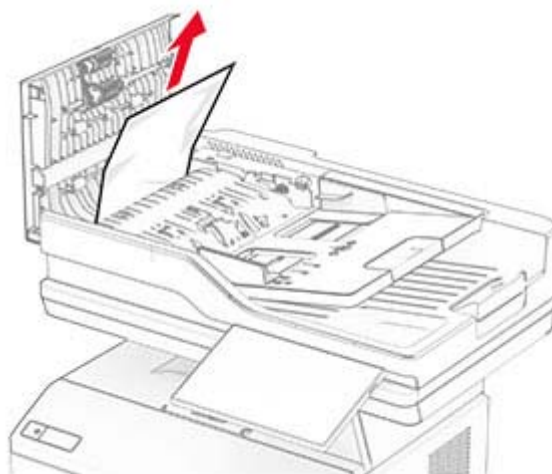
Papírelakadás az automatikus lapadagoló felső fedele alatt

- 1** Vegye ki az eredeti dokumentumokat az automatikus lapadagoló tálcájáról.
- 2** Nyissa ki a C ajtót.



3 Távolítsa el az elakadt papírlapot.

Megj.: Ügyeljen arra, hogy minden papírdarabot eltávolítson.



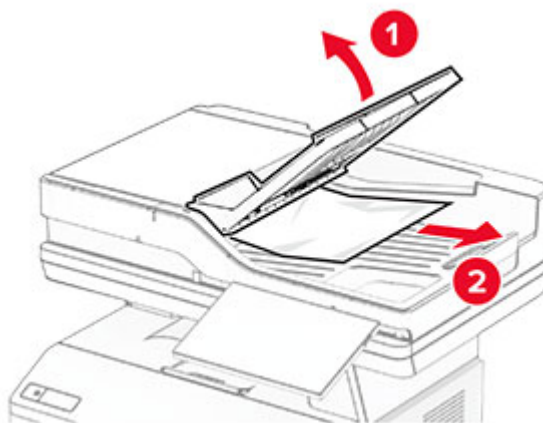
4 Csukja be a C ajtót.

Papírelakadás az ADF-kimeneti tároló alatt

1 Vegye ki az eredeti dokumentumokat az automatikus lapadagoló tálcájáról.

2 Emelje fel a lapadagoló tálcáját, és távolítsa el az elakadt papírt.

Megj.: Ügyeljen arra, hogy minden papírdarabot eltávolítson.



3 Tegye vissza az automatikus lapadagoló tálcáját a helyére.

Hálózati kapcsolat-hibák

A beágyazott webkiszolgálót nem lehet megnyitni

| Művelet | Igen | Nem |
|---|--------------------|---------------------------|
| <p>1. lépés</p> <p>a Ellenőrizze, hogy be van-e kapcsolva a nyomtató.</p> <p>b Nyissa meg a nyomtató Embedded Web Server (EWS) oldalát.</p> <p>Meg tudja nyitni az EWS-t?</p> | Probléma megoldva. | Ugorjon a(z) 2. lépéshez. |
| <p>2. lépés</p> <p>a Ügyeljen, hogy helyes legyen a nyomtató IP-címe.</p> <p>Megjegyzések:</p> <ul style="list-style-type: none"> • Tekintse meg az IP-címet a főképernyőn. • Az IP-cím számok négyelemű, pontokkal elválasztott halmaza, például 123.123.123.123. <p>b Az EWS megnyitása.</p> <p>Meg tudja nyitni az EWS-t?</p> | Probléma megoldva. | Ugorjon a(z) 3. lépéshez. |
| <p>3. lépés</p> <p>a Ügyeljen arra, hogy támogatott böngésző legyen telepítve:</p> <ul style="list-style-type: none"> • 11-es verziójú vagy újabb Internet Explorer • Microsoft Edge • 6-os verziójú vagy újabb Safari • Google Chrome™ 32-es verziójú vagy újabb • 24-as verziójú vagy újabb Mozilla Firefox <p>b Az EWS megnyitása.</p> <p>Meg tudja nyitni az EWS-t?</p> | Probléma megoldva. | Ugorjon a(z) 4. lépéshez. |
| <p>4. lépés</p> <p>a Ellenőrizze, hogy működik-e a hálózati kapcsolat.</p> <p>Megj.: Ha a kapcsolat nem működik, forduljon a rendszergazdához.</p> <p>b Az EWS megnyitása.</p> <p>Meg tudja nyitni az EWS-t?</p> | Probléma megoldva. | Ugorjon a(z) 5. lépéshez. |
| <p>5. lépés</p> <p>a Ügyeljen, hogy megfelelőek legyenek a nyomtató és a nyomtatókiszolgáló kábelcsatlakozásai. További tudnivalók a nyomtatókiszolgáló dokumentációjában találhatóak.</p> <p>b Az EWS megnyitása.</p> <p>Meg tudja nyitni az EWS-t?</p> | Probléma megoldva. | Ugorjon a(z) 6. lépéshez. |

| Művelet | Igen | Nem |
|--|--------------------|---|
| <p>6. lépés</p> <p>a Ellenőrizze, hogy le vannak-e tiltva a webes proxykiszolgálók.</p> <p>Megj.: Ha a kiszolgálók le vannak tiltva, forduljon a rendszergazdához.</p> <p>b Az EWS megnyitása.</p> <p>Meg tudja nyitni az EWS-t?</p> | Probléma megoldva. | Forduljon a márkakereskedőjéhez . |

A nyomtató nem csatlakoztatható a Wi-Fi hálózathoz

| Művelet | Igen | Nem |
|--|--------------------------|---|
| <p>1. lépés</p> <p>Ügyeljen rá, hogy az Aktív adapter Automatikus beállításra legyen állítva.</p> <p>A főképernyőről indulva érintse meg a Beállítások > Hálózat/portok > Hálózati áttekintés > Aktív adapter > Automatikus elemet.</p> <p>Csatlakoztatható a nyomtató a Wi-Fi hálózathoz?</p> | Probléma megoldva. | Ugorjon a(z) 2. lépéshez. |
| <p>2. lépés</p> <p>Ellenőrizze, hogy a megfelelő Wi-Fi hálózat van-e kiválasztva.</p> <p>Megj.: Előfordulhat, hogy egyes útválasztók osztoznak az alapértelmezett SSID-n.</p> <p>A megfelelő Wi-Fi hálózathoz csatlakozik?</p> | Folytassa a 4. lépéssel. | Ugorjon a(z) 3. lépéshez. |
| <p>3. lépés</p> <p>Csatlakozzon a megfelelő Wi-Fi hálózathoz. További információkért lásd: "Nyomtató csatlakoztatása Wi-Fi hálózathoz" itt: 72. oldal.</p> <p>Csatlakoztatható a nyomtató a Wi-Fi hálózathoz?</p> | Probléma megoldva. | Ugorjon a(z) 4. lépéshez. |
| <p>4. lépés</p> <p>Ellenőrizze a vezeték nélküli biztonságos módot.</p> <p>A kezdőképernyőn érintse meg a Beállítások > Hálózat/portok > Vezeték nélküli > Vezeték nélküli biztonságos mód elemet.</p> <p>A megfelelő vezeték nélküli biztonságos mód van kiválasztva?</p> | Folytassa a 6. lépéssel. | Ugorjon a(z) 5. lépéshez. |
| <p>5. lépés</p> <p>Válassza ki a megfelelő vezeték nélküli biztonságos módot.</p> <p>Csatlakoztatható a nyomtató a Wi-Fi hálózathoz?</p> | Probléma megoldva. | Ugorjon a(z) 6. lépéshez. |
| <p>6. lépés</p> <p>Ellenőrizze, hogy a megfelelő hálózati jelszót adta-e meg.</p> <p>Megj.: Ellenőrizze a jelszóban használt szóközoeket, számokat és nagybetűket.</p> <p>Csatlakoztatható a nyomtató a Wi-Fi hálózathoz?</p> | Probléma megoldva. | Forduljon a márkakereskedőjéhez . |

Hardverkiegészítővel kapcsolatos problémák

Nem található belső kiegészítő

| Művelet | Igen | Nem |
|---|--------------------------|---|
| <p>1. lépés Kapcsolja ki a nyomtatót, várjon körülbelül 10 másodpercet, majd kapcsolja vissza.</p> <p>Észlel a nyomtató belső opciót?</p> | Probléma megoldva. | Ugorjon a(z) 2. lépéshez. |
| <p>2. lépés Nyomtassa ki a menübeállítási oldalt, és ellenőrizze, hogy a belső kiegészítő megjelenik-e a Telepített funkciók listában.</p> <p>Fel vannak sorolva a belső opciók?</p> | Folytassa a 4. lépéssel. | Ugorjon a(z) 3. lépéshez. |
| <p>3. lépés Ellenőrizze, hogy a belső kiegészítő megfelelően van-e a vezérlőkártyára szerelve.</p> <p>a Kapcsolja ki a nyomtatót, majd húzza ki a tápkábelt a csatlakozójából.</p> <p>b Győződjön meg arról, hogy a belső kiegészítő a vezérlőkártya megfelelő csatlakozójába van helyezve.</p> <p>c Csatlakoztassa a tápkábelt a fali konnektorhoz, majd kapcsolja be a nyomtatót.</p> <p> VIGYÁZAT – SÉRÜLÉSVESZÉLY: A tűzveszély és az áramütés elkerülése érdekében a tápkábelt közvetlenül egy, a készülékhez közeli, könnyen hozzáférhető, megfelelő besorolású és megfelelően földelt konnektorba csatlakoztassa.</p> <p>Észlel a nyomtató belső opciót?</p> | Probléma megoldva. | Ugorjon a(z) 4. lépéshez. |
| <p>4. lépés a Ellenőrizze, hogy a belső kiegészítő elérhető-e a nyomtató-illesztőprogramban.</p> <p>Megj.: Szükség esetén kézzel adja hozzá a belső kiegészítőt a nyomtató-illesztőprogramban, hogy az elérhető legyen a nyomtatási feladatokhoz. További információkért lásd: “Választható lehetőségek hozzáadása a nyomtató-illesztőprogramban” itt: 48. oldal.</p> <p>b Nyomtassa ki a dokumentumot.</p> <p>Észlel a nyomtató belső opciót?</p> | Probléma megoldva. | Forduljon a márkakereskedőjéhez . |

Hibás flash észlelve

Forduljon [márkakereskedőjéhez](#).

Nincs elég szabad hely a flash memóriában az erőforrások számára

Forduljon [márkakereskedőjéhez](#).

Piros jelzőfény a kapcsolón

Próbálkozzon az alábbiakkal:

- Zárja be a kapcsoló ajtaját.
- Távolítsa el a laza kapcsokat.

Megj.: A laza kapcsok eltávolítása után két előkészítő ciklusra van szükség a kapcsolás megkezdése előtt. Helyezzen be egy papírköteget a kapcsoló egységbe háromszor egymás után. A kapcsolás a harmadik behelyezéskor kezdődik el.

- Cserélje ki a tűzőkazettát.

Kellékanyagokkal kapcsolatos problémák

Cserélje ki a kazettát – nem megfelelő régió

Helyezze be a megfelelő tonerkazettát.

Nem nyomtatógyártó által gyártott kellékanyagok

A nyomtató ismeretlen kellékanyag vagy alkatrész beszerelését észlelte.

A nyomtatót úgy tervezték, hogy legjobban a nyomtató gyártója által készített eredeti kellékanyagokkal és alkatrészekkel működjön. Egyéb márkájú kellékanyag vagy alkatrész használata befolyásolhatja a nyomtató teljesítményét, megbízhatóságát vagy élettartamát, valamint képalkotó-alkatrészeit.

A termék élettartamának becslése a nyomtató gyártója által előállított kellékanyagok és kiegészítők használatán alapul. Egyéb márkájú kellékanyagok vagy alkatrészek használata váratlan eredményhez vezethet. A képalkotó alkatrész tervezett élettartamot meghaladó használata károsíthatja a nyomtatót vagy a kapcsolódó alkatrészeket.

Figyelem – sérülésveszély: Egyéb márkájú kellékanyag vagy alkatrész használata befolyásolhatja a garancia érvényességét. Az egyéb márkájú kellékanyagok vagy kiegészítők használata által okozott kárra nem vállalunk garanciát.

Ezen kockázatok részben és egészben való elfogadásához és a nyomtatóhoz nem eredeti kellék vagy kiegészítő használatának folytatásához érintse meg és tartsa lenyomva 15 másodpercig a kijelzőn lévő hibaüzenetet. Amikor megjelenik egy megerősítő párbeszédpanel, érintse meg a **Folytatás** gombot.

Ha nem szeretné felvállalni ezeket a kockázatokat, akkor távolítsa el a nyomtatóból az egyéb márkájú kellékanyagot vagy alkatrészt, és helyezzen be a nyomtató gyártója által gyártott eredetit.

Ha a nyomtató a hibaüzenet törlése után sem nyomtat, állítsa vissza a kellékanyag-használati számlálót.

Papíradagolási problémák

Boríték összetapad nyomtatás közben

| Művelet | Igen | Nem |
|--|--|--------------------|
| <p>1. lépés</p> <p>a Használjon száraz helyen tárolt borítékot.</p> <p>Megj.: Ha nagy nedvességtartalmú borítékokra nyomtat, a ragasztós fülek összetapadhatnak.</p> <p>b Küldje el a nyomtatási feladatot.</p> <p>Összetapad a boríték nyomtatás közben?</p> | Ugorjon a(z) 2. lépéshez. | Probléma megoldva. |
| <p>2. lépés</p> <p>a Ügyeljen rá, hogy a papírtípus Boríték legyen.</p> <p>A kezdőképernyőn érintse meg a Beállítások > Papír > Tálca konfigurációja > Papírméret/-típus elemet.</p> <p>b Küldje el a nyomtatási feladatot.</p> <p>Összetapad a boríték nyomtatás közben?</p> | Forduljon a márkake-reskedőjéhez . | Probléma megoldva. |

Nem működik a leválogatás

| Művelet | Igen | Nem |
|---|--------------------|--|
| <p>1. lépés</p> <p>a A kezdőképernyőn érintse meg a Beállítások > Nyomtatás > Elrendezés > Leválogatás elemet.</p> <p>b Érintse meg az 1,2,1,2,1,2] elemet.</p> <p>c Nyomtassa ki a dokumentumot.</p> <p>Megfelelően van leválogatva a dokumentum?</p> | Probléma megoldva. | Ugorjon a(z) 2. lépéshez. |
| <p>2. lépés</p> <p>a A nyomtatandó dokumentumból nyissa meg a Nyomtatás párbeszédablakot, majd válassza a Leválogatás lehetőséget.</p> <p>b Nyomtassa ki a dokumentumot.</p> <p>Megfelelően van leválogatva a dokumentum?</p> | Probléma megoldva. | Ugorjon a(z) 3. lépéshez. |
| <p>3. lépés</p> <p>a Csökkentse a kinyomtatandó oldalak számát.</p> <p>b Nyomtassa ki a dokumentumot.</p> <p>Megfelelően vannak leválogatva az oldalak?</p> | Probléma megoldva. | Forduljon a márkake-reskedőjéhez . |

Tálca-összekapcsolás nem működik

| Művelet | Igen | Nem |
|---|--------------------|--|
| <p>1. lépés</p> <p>a Ellenőrizze, hogy a tálcáknál azonos papírméret és -típus van-e megadva.</p> <p>b Ellenőrizze, hogy a papírvezetők megfelelően vannak-e beállítva.</p> <p>c Nyomtassa ki a dokumentumot.</p> <p>Megfelelően össze vannak kapcsolva a tálcák?</p> | Probléma megoldva. | Ugorjon a(z) 2. lépéshez. |
| <p>2. lépés</p> <p>a A kezdőképernyőn érintse meg a Beállítások > Papír > Tálca konfigurációja > Papírméret/-típus elemet.</p> <p>b Az összekapcsolt tálcákba betöltött papír paramétereivel megegyező papírméretet és -típust állítson be.</p> <p>c Nyomtassa ki a dokumentumot.</p> <p>Megfelelően össze vannak kapcsolva a tálcák?</p> | Probléma megoldva. | Ugorjon a(z) 3. lépéshez. |
| <p>3. lépés</p> <p>a Ügyeljen rá, hogy a Tálca-összekapcsolás Automatikus beállításra legyen állítva. További információkért lásd: "Tálcák összekapcsolása" itt: 45. oldal.</p> <p>b Nyomtassa ki a dokumentumot.</p> <p>Megfelelően össze vannak kapcsolva a tálcák?</p> | Probléma megoldva. | Forduljon a márkake-reskedőjéhez . |

Gyakori papírelakadás

| Művelet | Igen | Nem |
|--|---------------------------|--------------------|
| <p>1. lépés</p> <p>a Vegye ki a tálcát.</p> <p>b Ellenőrizze, hogy megfelelő módon van-e betöltve a papír.</p> <p>Megjegyzések:</p> <ul style="list-style-type: none"> • Ügyeljen arra, hogy a papírvezetők megfelelően legyenek beállítva. • Ügyeljen arra, a köteg magassága ne haladja meg a maximális papírmennyiséget mutató jelet. • Ügyeljen arra, hogy az ajánlott méretű és típusú papírra nyomtasson. <p>c Helyezze vissza a tálcát.</p> <p>d Nyomtassa ki a dokumentumot.</p> <p>Még mindig gyakran előfordul papírelakadás?</p> | Ugorjon a(z) 2. lépéshez. | Probléma megoldva. |

| Művelet | Igen | Nem |
|---|--|--------------------|
| <p>2. lépés</p> <p>a A kezdőképernyőn érintse meg a Beállítások > Papír > Tálca konfigurációja > Papírméret/-típus elemet.</p> <p>b Állítsa be a papírméretet és a típust.</p> <p>c Nyomtassa ki a dokumentumot.</p> <p>Még mindig gyakran előfordul papírelakadás?</p> | Ugorjon a(z) 3. lépéshez. | Probléma megoldva. |
| <p>3. lépés</p> <p>a Töltsön be papírt egy bontatlan csomagból.</p> <p>Megj.: A papír magas páratartalom esetén megszívja magát nedvességgel. Tárolja a papírt az eredeti csomagolásban, amíg nem használja fel.</p> <p>b Nyomtassa ki a dokumentumot.</p> <p>Még mindig gyakran előfordul papírelakadás?</p> | Forduljon a márkake-reskedőjéhez . | Probléma megoldva. |

Az elakadt lapokat a nyomtató nem nyomtatja ki újra

| Művelet | Igen | Nem |
|--|--------------------|--|
| <p>a A kezdőképernyőn érintse meg a Beállítások > Eszköz > Értesítések > Elakadáselhárítás elemeket.</p> <p>b Az Elakadás elhárítása menüben érintse meg a Be vagy az Automatikus lehetőséget.</p> <p>c Nyomtassa ki a dokumentumot.</p> <p>A nyomtató újrainyomtatta az elakadt lapokat?</p> | Probléma megoldva. | Forduljon a márkake-reskedőjéhez . |

E-mail-küldési problémák

„Az SMTP-kiszolgáló nincs beállítva” hiba letiltása

A kezdőképernyőről indulva érintse meg a **Beállítások > E-mail > E-mail beállítása > „Az SMTP-kiszolgáló nincs beállítva” hibaüzenet letiltása > Be** lehetőséget.

A hiba ismételt előfordulásának elkerülése érdekében végezzen el a következő feladatok közül egyet vagy többet:

- Frissítse a nyomtató-firmware-t. További információkért, lásd: [“Firmware frissítése” itt: 47. oldal.](#)
- Konfigurálja az e-mail SMTP-beállításokat. További információkért, lásd: [“E-mail SMTP-beállítások konfigurálása” itt: 34. oldal.](#)

Nem lehet e-mailt küldeni

| Művelet | Igen | Nem |
|---|--------------------|---|
| <p>1. lépés</p> <p>Ellenőrizze, hogy az e-mail SMTP-beállításai megfelelően vannak-e konfigurálva. További információkért lásd: “E-mail SMTP-beállítások konfigurálása” itt: 34. oldal.</p> <p>Tud e-mailt küldeni?</p> | Probléma megoldva. | Ugorjon a(z) 2. lépéshez. |
| <p>2. lépés</p> <p>Győződjön meg róla, hogy a megfelelő jelszót használja. E-mail szolgáltatójától függően használja a fiók jelszavát, az alkalmazás jelszavát vagy a hitelesítési jelszót. További információkért lásd: “E-mail SMTP-beállítások konfigurálása” itt: 34. oldal.</p> <p>Tud e-mailt küldeni?</p> | Probléma megoldva. | Ugorjon a(z) 3. lépéshez. |
| <p>3. lépés</p> <p>Ellenőrizze, hogy a nyomtató csatlakozik-e egy hálózathoz, és hogy a hálózat csatlakozik-e az internethez.</p> <p>Tud e-mailt küldeni?</p> | Probléma megoldva. | Forduljon a márkake-reskedőjéhez. |

Faxolási problémák

Nem jelenik meg a hívófél-azonosító

Megj.: Ezek az utasítások csak az analóg faxot támogató nyomtatókra vonatkoznak. További információ [A nyomtató beállítása faxolásra](#) című fejezetben található.

| Művelet | Igen | Nem |
|---|--------------------|---|
| <p>Hívófél-azonosító engedélyezése.</p> <p>Érintse meg a kezdőképernyőn a Beállítások > Fax > Fax beállítása > Faxfogadási beállítások > Rendszergazdai beállítások > Hívófél-azonosító engedélyezése lehetőséget.</p> <p>Megjelenik a hívófél-azonosító?</p> | Probléma megoldva. | Forduljon a márkake-reskedőjéhez. |

Nem lehet faxot küldeni vagy fogadni analóg fax használatakor

| Művelet | Igen | Nem |
|---|---------------------------|---------------------------|
| <p>1. lépés Hárítsa el a kijelzőn megjelenő esetleges hibaüzeneteket.</p> <p>Tud faxot küldeni vagy fogadni?</p> | Probléma megoldva. | Ugorjon a(z) 2. lépéshez. |
| <p>2. lépés Ügyeljen, hogy a következő berendezések kábelcsatlakozásai megfelelőek legyenek:</p> <ul style="list-style-type: none"> • Telefon • Kézibeszélő • Üzenetrögzítő <p>Tud faxot küldeni vagy fogadni?</p> | Probléma megoldva. | Ugorjon a(z) 3. lépéshez. |
| <p>3. lépés Ellenőrizze a tárcsahangot.</p> <ul style="list-style-type: none"> • Hívja fel a faxszámot a helyes működése ellenőrzéséhez. • Ha az On Hook Dial alkalmazást használja, akkor csavarja fel a hangerőt a tárcsahang ellenőrzéséhez. <p>Hallható a tárcsahang?</p> | Ugorjon az 5-ös lépéshez. | Ugorjon a(z) 4. lépéshez. |
| <p>4. lépés Ellenőrizze a fali telefonaljzatot.</p> <p>a Csatlakoztassa az analóg telefont közvetlenül a fali aljzathoz.</p> <p>b Várja meg, hogy hallható legyen a tárcsahang.</p> <p>c Ha nem hall tárcsahangot, használjon másik telefonkábelt.</p> <p>d Ha ezután sem hall tárcsahangot, csatlakoztassa az analóg telefont egy másik fali aljzathoz.</p> <p>e Ha hall tárcsahangot, akkor csatlakoztassa a nyomtatót abba a fali aljzatba.</p> <p>Tud faxot küldeni vagy fogadni?</p> | Probléma megoldva. | Ugorjon a(z) 5. lépéshez. |

| Művelet | Igen | Nem |
|--|---------------------------|---|
| <p>5. lépés</p> <p>Ellenőrizze, hogy a nyomtató csatlakozik-e analóg telefonszolgáltatáshoz vagy megfelelő digitális csatlakozóhoz.</p> <ul style="list-style-type: none"> • Ha integrált szolgáltatású digitális hálózati (Integrated Services Digital Network, ISDN) telefonszolgáltatást használ, csatlakoztassa a készüléket egy ISDN termináladapter analóg telefonportjához. További információért forduljon az ISDN szolgáltatóhoz. • Ha DSL telefont használ, csatlakozzon olyan DSL szűrőhöz vagy forgalomirányítóhoz, amely lehetővé teszi az analóg használatot. További információért forduljon az DSL szolgáltatóhoz. • Ha alközpontos (private branch exchange, PBX) telefonszolgáltatást használ, ügyeljen arra, hogy az alközponton analóg porthoz csatlakoztassa a készüléket. Ha az alközpont nem rendelkezik analóg aljzattal, javasoljuk, hogy a faxkészülékhez helyezzen üzembe egy analóg telefonvonalat. <p>Tud faxot küldeni vagy fogadni?</p> | <p>Probléma megoldva.</p> | <p>Ugorjon a(z) 6. lépéshez.</p> |
| <p>6. lépés</p> <p>Ideiglenesen válassza le az egyéb berendezéseket, és kapcsolja ki az egyéb telefonszolgáltatásokat.</p> <p>a Válassza le a nyomtató és a telefonvonal közötti egyéb berendezéseket (például üzenetrögzítőket, számítógépeket, modemeket vagy telefonvonal frekvenciaosztókat).</p> <p>b Tiltsa le a hívásvárakoztatást és a hangpostát. További információért forduljon a telefonszolgáltatóhoz.</p> <p>Tud faxot küldeni vagy fogadni?</p> | <p>Probléma megoldva.</p> | <p>Ugorjon a(z) 7. lépéshez.</p> |
| <p>7. lépés</p> <p>Olvassa be az eredeti dokumentumot oldalanként.</p> <p>a Tárcsázza a faxszámot.</p> <p>b Olvassa be a dokumentumot.</p> <p>Tud faxot küldeni vagy fogadni?</p> | <p>Probléma megoldva.</p> | <p>Forduljon a márkakereskedőjéhez.</p> |

Faxot küldeni lehet, de fogadni nem analóg fax használatakor

| Művelet | Igen | Nem |
|--|--------------------|--|
| <p>1. lépés Tegyen egy eredeti dokumentumot az automatikus lapadagolóba vagy a lapolvasó üveglapjára.</p> <p>Tud faxot küldeni?</p> | Probléma megoldva. | Ugorjon a(z) 2. lépéshez. |
| <p>2. lépés Állítsa be helyesen a parancsikonnetet.</p> <ul style="list-style-type: none"> Ellenőrizze, hogy korábban beállított-e gyorstárcsázó számot a tárcsázni kívánt számhoz. Manuálisan tárcsázza a kívánt számot. <p>Tud faxot küldeni?</p> | Probléma megoldva. | Forduljon a márkake-reskedőjéhez . |

Faxot küldeni lehet, de fogadni nem analóg fax használatakor

| Művelet | Igen | Nem |
|--|--------------------|--|
| <p>1. lépés Ellenőrizze, hogy a papírforrás nem üres-e.</p> <p>Tud faxot fogadni?</p> | Probléma megoldva. | Ugorjon a(z) 2. lépéshez. |
| <p>2. lépés Ellenőrizze a kicsengések számához tartozó beállítást. Érintse meg a kezdőképernyőn a következő elemeket: Beállítások > Fax > Fax beállítása > Faxfogadási beállítások > Csengések a válaszig.</p> <p>Tud faxot fogadni?</p> | Probléma megoldva. | Ugorjon a(z) 3. lépéshez. |
| <p>3. lépés Ha a nyomtató üres oldalakat nyomtat, lásd a következőt: "Üres vagy fehér oldalak" itt: 210. oldal.</p> <p>Tud faxot fogadni?</p> | Probléma megoldva. | Forduljon a márkake-reskedőjéhez . |

Gyenge faxnyomtatási minőség

| Művelet | Igen | Nem |
|--|--------------------|---------------------------|
| <p>1. lépés Győződjön meg arról, hogy a nyomtatási minőség hibátlan.</p> <p>a A kezdőképernyőről navigáljon a következő lehetőségre: Beállítások > Hibaelhárítás > Tesztoldal nyomtatása.</p> <p>b Javítsa ki a nyomtatási minőséggel kapcsolatos hibákat. További információkért lásd: "Gyenge a nyomtatási minőség" itt: 210. oldal.</p> <p>Megfelelő a faxnyomtatási minőség?</p> | Probléma megoldva. | Ugorjon a(z) 2. lépéshez. |

| Művelet | Igen | Nem |
|---|--------------------|--|
| <p>2. lépés</p> <p>Ha analóg faxot használ, növelje a bejövő faxok átviteli sebességét.</p> <p>a A kezdőképernyőn érintse meg a következőket: Beállítások > Fax > Fax beállítása > Faxfogadási beállítások > Rendszergazdai beállítások.</p> <p>b A Max. sebesség menüben válasszon ki egy alacsonyabb átviteli sebességet.</p> <p>Megfelelő a faxnyomtatási minőség?</p> | Probléma megoldva. | Forduljon a márkake-reskedőjéhez . |

Hiányzó információk a fax fedőlapján

| Művelet | Nem | Igen |
|---|--------------------|--|
| <p>a Kapcsolja ki a nyomtatót, várjon körülbelül 10 másodpercet, majd kapcsolja vissza.</p> <p>b Küldje el vagy kérje le a faxot.</p> <p>Hiányoznak információk a fax fedőlapjáról?</p> | Probléma megoldva. | Forduljon a márkake-reskedőjéhez . |

Nem lehet elküldeni a fax fedőlapját a számítógépről

| Művelet | Igen | Nem |
|--|--------------------|--|
| <p>1. lépés</p> <p>a Győződjön meg róla, hogy a nyomtató-illesztőprogram frissítve van. További információkért lásd: "Nyomtatószoftver telepítése" itt: 46. oldal.</p> <p>b Küldje el a faxot.</p> <p>El tudja küldeni a fax fedőlapját?</p> | Probléma megoldva. | Ugorjon a(z) 2. lépéshez. |
| <p>2. lépés</p> <p>a Nyissa meg a Nyomtatás párbeszédpanelt úgy, hogy közben meg van nyitva a faxolni kívánt dokumentum.</p> <p>b Válassza ki a nyomtatót, majd kattintson a Tulajdonságok, Jellemzők, Beállítások vagy Beállítás gombra.</p> <p>c Kattintson a Fax elemre, majd törölje a Mindig mutassa a beállításokat a fax elküldése előtt beállítást.</p> <p>d Küldje el a faxot.</p> <p>El tudja küldeni a fax fedőlapját?</p> | Probléma megoldva. | Forduljon a márkake-reskedőjéhez . |

Beolvasási problémák

Nem lehetséges a beolvasás számítógépre

| Művelet | Igen | Nem |
|---|---------------------------|---|
| <p>1. lépés Hajtson végre egy másolási feladatot.</p> <p>Sikeres a másolási feladat?</p> | Folytassa a 3. lépéssel. | Ugorjon a(z) 2. lépéshez. |
| <p>2. lépés a Kapcsolja ki a nyomtatót, várjon körülbelül 10 másodpercet, majd kapcsolja vissza. b Olvassa be a dokumentumot.</p> <p>Be tudja olvasni a dokumentumot a számítógépre?</p> | Probléma megoldva. | Ugorjon a(z) 3. lépéshez. |
| <p>3. lépés Ellenőrizze a nyomtató csatlakozását.</p> <p>a Nyomtassa ki a Hálózati beállítások oldalát. A kezdőképernyőn érintse meg a Beállítások > Jelentések > Hálózat > Hálózatbeállítási oldal elemet. b Ellenőrizze a hálózat állapotát.</p> <p>Csatlakozik a nyomtató a hálózathoz?</p> | Ugorjon az 5-ös lépéshez. | Ugorjon a(z) 4. lépéshez. |
| <p>4. lépés a Csatlakoztassa a nyomtatót a hálózathoz. b Olvassa be a dokumentumot.</p> <p>Be tudja olvasni a dokumentumot a számítógépre?</p> | Probléma megoldva. | Ugorjon a(z) 5. lépéshez. |
| <p>5. lépés a Győződjön meg róla, hogy a nyomtató és a számítógép ugyanahhoz a hálózathoz csatlakozik. b Olvassa be a dokumentumot.</p> <p>Be tudja olvasni a dokumentumot a számítógépre?</p> | Probléma megoldva. | Forduljon a márkakereskedőjéhez . |

Nem lehetséges a beolvasás hálózati mappába

| Művelet | Igen | Nem |
|--|--------------------|---------------------------|
| <p>1. lépés a Hálózati mappa parancsikójának létrehozása. b Dokumentum beolvasása a parancsikon használatával. További információkért lásd: "Beolvasás hálózati mappába" itt: 92. oldal.</p> <p>Be tud olvasni egy dokumentumot és el tudja menteni egy hálózati mappába?</p> | Probléma megoldva. | Ugorjon a(z) 2. lépéshez. |

| Művelet | Igen | Nem |
|---|---------------------------|---------------------------|
| <p>2. lépés</p> <p>Ellenőrizze, hogy a hálózati mappa elérési útvonala és formátuma megfelelő-e. Például : //server_hostname/foldername/path, ahol a server_hostname teljes tartománynév (FQDN) vagy IP-cím.</p> <p>Megfelelő a hálózati mappa elérési útvonala és formátuma?</p> | Ugorjon a(z) 3. lépéshez. | Folytassa a 4. lépéssel. |
| <p>3. lépés</p> <p>Ellenőrizze, hogy rendelkezik-e írási jogosultsággal a hálózati mappához.</p> <p>Be tud olvasni egy dokumentumot és el tudja menteni egy hálózati mappába?</p> | Probléma megoldva. | Ugorjon a(z) 4. lépéshez. |
| <p>4. lépés</p> <p>Frissítse a hálózati mappa parancsikóját.</p> <p>a Nyisson meg egy webböngészőt, és írja be a nyomtató IP-címét a címmezőbe.</p> <p>Megjegyzések:</p> <ul style="list-style-type: none"> • Tekintse meg a nyomtató IP-címét a kezdőképernyőn. Az IP-cím számok négyelemű, pontokkal elválasztott halmaza, például 123.123.123.123. • Ha proxykiszolgálót használ, átmenetileg tiltsa le azt a weboldal megfelelő betöltése érdekében. <p>b Kattintson a Parancsikonok elemre, majd válasszon ki egy parancsikont.</p> <p>Megj.: Több parancsikontípus esetén válassza a Hálózati mappa lehetőséget.</p> <p>c Írja be a hálózati mappa elérési útvonalát az Elérési útvonal megosztása mezőbe.</p> <p>Megjegyzések:</p> <ul style="list-style-type: none"> • Ha az elérési útvonal \\server_hostname\foldername\path formátumú, akkor írja be a //server_hostname/foldername/path adatokat. • A megosztandó elérési útvonal beírásakor előre dőlt perjelket használjon. <p>d A Hitelesítés menüben válassza ki a hitelesítés típusát.</p> <p>Megj.: Ha a Hitelesítés beállítása „Hozzárendelt felhasználónév és jelszó használata”, akkor a Felhasználónév és a Jelszó mezőkben adja meg hitelesítési adatait.</p> <p>e Kattintson a Mentés gombra.</p> <p>Be tud olvasni egy dokumentumot és el tudja menteni egy hálózati mappába?</p> | Probléma megoldva. | Ugorjon a(z) 5. lépéshez. |

| Művelet | Igen | Nem |
|---|--------------------|--|
| <p>5. lépés</p> <p>Győződjön meg róla, hogy a nyomtató és a hálózati mappa ugyanahhoz a hálózathoz csatlakozik.</p> <p>Be tud olvasni egy dokumentumot és el tudja menteni egy hálózati mappába?</p> | Probléma megoldva. | Forduljon a márkake-reskedőjéhez . |

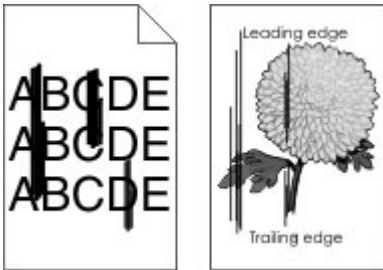
A dokumentum vagy fénykép részleges másolása

| Művelet | Igen | Nem |
|---|--------------------|--|
| <p>1. lépés</p> <p>a Ügyeljen arra, hogy a dokumentum vagy fénykép a színével lefelé legyen betöltve, a lapolvasó üveglapjának bal felső sarkához.</p> <p>b Másolja le a dokumentumot vagy fényképet.</p> <p>Megfelelően került lemásolásra a dokumentum vagy fénykép?</p> | Probléma megoldva. | Ugorjon a(z) 2. lépéshez. |
| <p>2. lépés</p> <p>a Állítsa be a papírméretet a tálcába betöltött papírnak megfelelően.</p> <p>b Másolja le a dokumentumot vagy fényképet.</p> <p>Megfelelően került lemásolásra a dokumentum vagy fénykép?</p> | Probléma megoldva. | Forduljon a márkake-reskedőjéhez . |

Gyenge másolási minőség

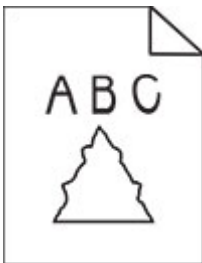
| Művelet | Igen | Nem |
|---|--------------------|--|
| <p>1. lépés</p> <p>a Tisztítsa meg a lapolvasó üveglapját és az automatikus lapadagoló üvegét nedves, puha, szőszmentes ronggyal. Ha a nyomtatója második automatikus lapadagoló üveggel is rendelkezik az automatikus lapadagolón belül, azt az üveget is tisztítsa meg. További információkért lásd: "Lapolvasó tisztítása" itt: 199. oldal.</p> <p>b Ügyeljen arra, hogy a dokumentum vagy fénykép a színével lefelé legyen betöltve, a lapolvasó üveglapjának bal felső sarkához.</p> <p>c Másolja le a dokumentumot vagy fényképet.</p> <p>Megfelelő a nyomtatási minőség?</p> | Probléma megoldva. | Ugorjon a(z) 2. lépéshez. |
| <p>2. lépés</p> <p>a Ellenőrizze az eredeti dokumentum vagy fénykép minőségét.</p> <p>b Módosítsa a beolvasási minőség beállításait.</p> <p>c Másolja le a dokumentumot vagy fényképet.</p> <p>Megfelelő a nyomtatási minőség?</p> | Probléma megoldva. | Forduljon a márkake-reskedőjéhez . |


Függőleges sötét csíkok a beolvasott oldalakon, amikor az automatikus lapadagolóból olvas be



| Művelet | Igen | Nem |
|--|--|---------------------------|
| <p>a Nyissa fel a lapolvasó fedelét.</p> <p>b Egy puha, nedves, szőszmentes ruhaanyaggal törölje le az automatikus lapadagoló üvegét és az automatikus lapadagoló üveg beolvasólapját.</p> <p>c Zárja le a lapolvasó fedelét.</p> <p>d Olvassa be a dokumentumot.</p> <p>Függőleges csíkok vannak a beolvasott dokumentumokon?</p> | <p>Forduljon a márkake-reskedőjéhez.</p> | <p>Probléma megoldva.</p> |

Recés kép vagy szöveg az automatikus lapadagolóból való beolvasáskor



| Művelet | Igen | Nem |
|---|--|---------------------------|
| <p>a Töltsön 50 tiszta, normál papírlapot az automatikus lapadagolóba. Megj.: A normál papír segít megtisztítani az automatikus lapadagoló adagológörgőit a portól és a rajtuk lévő egyéb anyagoktól.</p> <p>b Érintse meg a kezdőképernyőn a(z)  lehetőséget.</p> <p>c Tegyen be egy eredeti dokumentumot az automatikus lapadagolóba.</p> <p>d Olvassa be a dokumentumot.</p> <p>Recés kép vagy szöveg jelenik meg a nyomaton?</p> | <p>Forduljon a márkake-reskedőjéhez.</p> | <p>Probléma megoldva.</p> |

A beolvasási feladat nem sikerült

| Művelet | Igen | Nem |
|---|--------------------|--|
| <p>1. lépés Ellenőrizze a kábeles összeköttetéseket.</p> <p>a Ügyeljen, hogy az Ethernet- vagy az USB-kábel biztonságosan csatlakozzon a számítógéphez és a nyomtatóhoz.</p> <p>b Olvassa be a dokumentumot.</p> <p>Sikeres a beolvasási feladat?</p> | Probléma megoldva. | Ugorjon a(z) 2. lépéshez. |
| <p>2. lépés Ellenőrizze a beolvasni kívánt fájlt.</p> <p>a Ügyeljen, hogy a fájlnev mg ne legyen használatban a célmap-pában.</p> <p>b Ügyeljen, hogy a beolvasni kívánt dokumentum vagy fénykép ne legyen nyitva egy másik alkalmazásban.</p> <p>c Olvassa be a dokumentumot.</p> <p>Sikeres a beolvasási feladat?</p> | Probléma megoldva. | Ugorjon a(z) 3. lépéshez. |
| <p>3. lépés a Ügyeljen, hogy az Időbélyeg hozzáfűzése vagy a Meglévő fájl felülírása négyzet be legyen jelölve a célhely konfigurációs beállításai között.</p> <p>b Olvassa be a dokumentumot.</p> <p>Sikeres a beolvasási feladat?</p> | Probléma megoldva. | Forduljon a márkake-reskedőjéhez . |

Nem lehet lecsukni a lapolvasó egységet

| Művelet | Igen | Nem |
|---|--------------------|--|
| <p>Távolítsa el a lapolvasó fedelét nyitva tartó akadályokat.</p> <p>Megfelelően le lehetett csukni a lapolvasót?</p> | Probléma megoldva. | Forduljon a márkake-reskedőjéhez . |

a beolvasás sokáig tart, vagy lefagy tőle a számítógép

| Művelet | Igen | Nem |
|--|--|--------------------|
| <p>Zárja be a beolvasást zavaró összes alkalmazást.</p> <p>Sokáig tart a beolvasás, vagy lefagy tőle a számítógép?</p> | Forduljon a márkake-reskedőjéhez . | Probléma megoldva. |

lapolvasó nem válaszol

| Művelet | Igen | Nem |
|---|---------------------------|---|
| <p>1. lépés</p> <p>a Ellenőrizze, hogy a tápkábel megfelelően csatlakoztatva van-e a nyomtatóhoz és a csatlakozóaljzathoz.</p> <p> VIGYÁZAT – SÉRÜLÉSVESZÉLY: A tűzveszély és az áramütés elkerülése érdekében a tápkábelt közvetlenül egy, a készülékhez közeli, könnyen hozzáférhető, megfelelő besorolású és megfelelően földelt konnektorba csatlakoztassa.</p> <p>b Másolja le vagy olvassa be a dokumentumot.</p> <p>Válaszol a lapolvasó?</p> | <p>Probléma megoldva.</p> | <p>Ugorjon a(z) 2. lépéshez.</p> |
| <p>2. lépés</p> <p>a Ellenőrizze, hogy a nyomtató be van-e kapcsolva.</p> <p>b Hárítsa el a kijelzőn megjelenő esetleges hibaüzeneteket.</p> <p>c Másolja le vagy olvassa be a dokumentumot.</p> <p>Válaszol a lapolvasó?</p> | <p>Probléma megoldva.</p> | <p>Ugorjon a(z) 3. lépéshez.</p> |
| <p>3. lépés</p> <p>a Kapcsolja ki a nyomtatót, várjon körülbelül 10 másodpercet, majd kapcsolja vissza.</p> <p>b Másolja le vagy olvassa be a dokumentumot.</p> <p>Válaszol a lapolvasó?</p> | <p>Probléma megoldva.</p> | <p>Forduljon a márkakereskedőjéhez.</p> |

A lapolvasó-regisztráció módosítása

- 1 A kezdőképernyőn érintse meg a **Beállítások > Eszköz > Karbantartás > Konfiguráció menü > Lapolvasó beállítása > Lapolvasó kézi regisztrálása** elemet.
- 2 A Nyomatási gyorsteszt menüben érintse meg a **Start** elemet.
- 3 Helyezze a Nyomatási gyorsteszt oldalt a lapolvasó üveglapjára, majd érintse meg a **Síkágys regisztrálása** elemet.
- 4 A Másolási gyorsteszt menüben érintse meg a **Start** elemet.
- 5 Hasonlítsa össze a Másolási gyorsteszt oldalt az eredeti dokumentummal.
Megj.: Ha a tesztdoldal margói eltérnek az eredeti dokumentumétól, módosítsa a bal és a felső margót.
- 6 Ismételje a [4. lépés](#). és [5. lépés](#). lépéseket addig, amíg a Másolási gyorsteszt oldal margói meg nem egyeznek az eredeti dokumentum margóival.

Az ADF-regisztráció módosítása

- 1 A kezdőképernyőn érintse meg a **Beállítások > Eszköz > Karbantartás > Konfiguráció menü > Lapolvasó beállítása > Lapolvasó kézi regisztrálása** elemet.
- 2 A Nyomatási gyorsteszt menüben érintse meg a **Start** elemet.

3 Helyezze a Nyomtatási gyorsteszt oldalt az ADF tálcájára.

4 Érintse meg az **Elülső ADF regisztrálása** vagy a **Hátsó ADF regisztrálása** elemet.

Megjegyzések:

- Az elülső ADF regisztrálásához a tesztoldalt színével felfelé, rövid oldalával előre helyezze az ADF-be.
- A hátsó ADF regisztrálásához a tesztoldalt színével lefelé, rövid oldalával előre helyezze az ADF-be.

5 A Másolási gyorsteszt menüben érintse meg a **Start** elemet.

6 Hasonlítsa össze a Másolási gyorsteszt oldalt az eredeti dokumentummal.

Megj.: Ha a tesztoldal margói eltérnek az eredeti dokumentumétól, módosítsa a vízszintes beállítást és a felső margót.

7 Ismétlje a [5. lépés](#). és [6. lépés](#). lépéseket addig, amíg a Másolási gyorsteszt oldal margói meg nem egyeznek az eredeti dokumentum margóival.

Kapcsolatfelvétel a márkakereskedőjével

Mielőtt felvenné a kapcsolatot a márkakereskedőjével, gyűjtse össze a következő információkat:

- A probléma
- A hibaüzenet
- A nyomtató típusa és sorozatszám

Értesítések

Termékismertető

A termék neve:

DIGITÁLIS TÖBBFUNKCIÓS RENDSZER
MX-B468F

Készülék típusa:

7020

Modell:

4H6

Megjegyzés a kiadáshoz

2023. április

A következő bekezdés nem vonatkozik azokra az országokra, amelyekben ütközne a helyi jogszabályokkal:


A LEXMARK AZ ADOTT ÁLLAPOTÁBAN BIZTOSÍTJA EZT A DOKUMENTUMOT, ÉS NEM VÁLLAL RÁ SEMMILYEN – SEM KIFEJEZETT, SEM JÁRULÉKOS – GARANCIÁT, BELEÉRTVE TÖBBEK KÖZÖTT AZ ÉRTÉKESÍTHETŐSÉGRE ÉS AZ EGY ADOTT CÉLRA VALÓ FELHASZNÁLÁSRA VONATKOZÓ JÁRULÉKOS GARANCIÁKAT IS. Egyes államok bizonyos tranzakciók esetén nem teszik lehetővé a kifejezett vagy a járulékos garanciákról való lemondást, így lehet, hogy Önre ez a bekezdés nem vonatkozik.

Előfordulhat, hogy a dokumentum technikai pontatlanságokat és gépelési hibákat tartalmaz. A dokumentum tartalmát folyamatosan módosítjuk; ezek a változtatások a későbbi kiadásokban fognak megjelenni. A leírt termékek vagy programok bármikor megváltozhatnak vagy továbbfejlesztett verziójuk jelenhet meg.

Kellékanyagok

A termék szokásos, a felhasználó által kicserélhető kellei között tonerkazetták is szerepelnek.

A tonerkazettákhoz csak a SHARP által megadott termékeket használjon.

| | |
|--|--|
|  <p>EREDETI KELLÉKANYAGOK</p> | <p>A legjobb másolási eredmény elérése érdekében mindig csak eredeti Sharp-kellékanyagokat használjon, amelyeket úgy terveztek, alakítottak ki és teszteltek, hogy maximalizálják a Sharp termékek élettartamát és teljesítményét. Keresse a tonercsomagon az eredeti Sharp kellékanyagokat jelölő címkét.</p> |
|--|--|

Zajkibocsátási szintek

A következő méréseket végeztük el az ISO 7779 előírással kapcsolatban, és azokat az ISO 9296 szerint tettük közzé.

Megj.: Egyes üzemmódok nem vonatkoznak az Ön által vásárolt termékre.

| Átlagos hangnyomás 1 m távolságban (dBA) | |
|--|----------------------------------|
| Nyomtatás | Egyoldalas: 56 Kétoldalas: 55 |
| Beolvasás | 58 |
| Másolás | 59 |
| Kész | 14 |

Az elektromos és elektronikus termékekből keletkező hulladékokra vonatkozó (WEEE) direktíva



Újratölthető lítium-ion elem



Ez a termék újratölthető lítium-ion gombalemet tartalmazhat, amelyet csak képzett szakember távolíthat el. Az áthúzott kerekese kuka szimbólum azt jelenti, hogy a termék nem helyezhető el nem szelektív hulladékgyűjtőkben, hanem külön begyűjtőhelyekre kell eljuttatni újrafeldolgozás és újrahasznosítás céljából. Az elem eltávolításakor ne dobja azt a háztartási hulladékgyűjtőbe. A helyi közösségben működhetnek erre szolgáló külön rendszerek, például az újrahasznosítható elemek gyűjtésére kialakított helyszín. A hulladékelemek külön történő gyűjtésével gondoskodhatunk a hulladék megfelelő kezeléséről, ideértve az újrafelhasználást és az újrahasznosítást, és megelőzhetjük az emberi egészségre és a környezetre esetlegesen gyakorolt káros hatásokat. Kérjük, járjon el felelősséggel az elemek ártalmatlanításakor.

Hulladékelhelyezési tájékoztató felhasználók részére (magánháztartások)

A készülék és az elemek hulladékelhelyezési tájékoztatója

HA A KÉSZÜLÉKET KI AKARJA SELEJTEZNI, KÉRJÜK, NE A KÖZÖNSÉGES SZEMETESKUKÁT HASZNÁLJA! NE DOBJA TŰZBE A LESELEJTEZETT KÉSZÜLÉKET!

A használt elektromos és elektronikus berendezéseket, illetve elemeket mindig KÜLÖN kell gyűjteni és kezelni, a helyi jogszabályoknak megfelelően.

A termék külön történő gyűjtésével és kiselejtezésével Ön elősegíti, hogy a hulladék keresztülmenjen a szükséges ártalmatlanításon, anyagviszanyerési és újrahasznosítási eljáráson. A HELYTELEN ELHELYEZÉS egyes összetevők miatt káros lehet az egészségre és a környezetre egyaránt! A HASZNÁLT KÉSZÜLÉKET vigye a kijelölt helyi gyűjtőhelyre. A készülék ELEMMEL rendelkezik, amit a felhasználó nem távolíthat el. Az akkumulátor/elem cseréjéhez, kérjük, forduljon a forgalmazóhoz.

Ha kérdése merülne fel a hulladékelhelyezéssel kapcsolatban, kérjük, forduljon a helyi hatóságokhoz vagy kereskedőhöz és érdeklődjön a helyes elhelyezési módszerekről.

CSAK AZ EURÓPAI UNIÓBAN ÉS NÉHÁNY TOVÁBBI ORSZÁGBAN, PÉLDÁUL NORVÉGIÁBAN ÉS SVÁJCBAN ÉLŐ FELHASZNÁLÓKNAK: Az elkülönített gyűjtésben történő részvétel törvényi előírás alapján.



MAGÁNHÁZTARTÁSOK felhasználóinak a meglévő gyűjtőhelyeket kell használniuk a leselejtezett készülékek kidobásakor. A visszavétel díjmentes.

A fenti jelölés elektromos és elektronikai készülékeken (vagy csomagolásukon) található meg, és az elkülönített gyűjtésre hívja fel a felhasználók figyelmét. Ha a készüléket ÜZLETI CÉLRA használták, kérjük, forduljon SHARP kereskedőjéhez, aki tájékoztatja a visszavétel módjáról. Elképzelhető, hogy a visszavételből eredő költségeket felszámítják Önnek. Kis készülékeket (és kis mennyiségeket) a helyi hulladékbegyűjtő létesítmény is fogadhat. Spanyolország: Kérjük, a használt termékek visszavételével kapcsolatban forduljon a kialakított begyűjtési rendszer valamely egységéhez vagy a helyi hatóságokhoz.

A kazetták hulladékként történő kezelése

A használt Sharp tonerkazetták és a Sharp másolók vagy többfunkciós készülékek egyéb fogyóeszközei tekintetében vegye figyelembe, hogy ezek a hulladékok az adott térség jogszabályi előírásainak megfelelően kezelendők. Ajánljuk, hogy ennek érdekében forduljon megfelelő szolgáltatóhoz (például hulladék-újrafeldolgozó vállalkozáshoz), és szükség esetén kérje a helyi hatóságok segítségét. Az egyes országokban elérhető Sharp begyűjtési és újrahasznosítási programokról weboldalunkon, a www.sharp.eu címen olvashat.

Statikus érzékenységgel kapcsolatos figyelmeztetés



Ez a jel statikus elektromosságra érzékeny alkatrészeket jelöl. Az ezen szimbólumokkal jelölt területek megérintése előtt mindig érintsen meg egy, a szimbólumtól távol lévő fém felületet.

Az elektrosztatikus kisülés miatti sérülés megelőzése érdekében a karbantartási feladatok (például: papírelakadás megszüntetése vagy kellékanyagok cseréje) végzésekor a nyomtató kinyitása vagy belső területeinek megérintése előtt érintse meg a nyomtató bármely külső fém keretét még akkor is, ha erre külön szimbólum nem hívja fel a figyelmet.

ENERGY STAR

Valamennyi termék, melynek esetében az ENERGY STAR® embléma magán a terméken vagy a kezdőképernyőn látható, a gyártás időpontjában megfelelt az Environmental Protection Agency (EPA) ENERGY STAR követelményeinek.



Hőmérsékletadatok

| | |
|---|---|
| Üzemi hőmérséklet és relatív páratartalom | 10–32,2 °C (50–90 °F) és 15–80% RH 15,6–32,2 °C (60–90 °F) és 8–80% RH Nedves izzó max. hőmérséklete ² : 22,8 °C (73 °F) Nem kondenzáló környezet |
| Nyomtató/tonerkazetta/képalkotó egység hosszútávú tárolása ¹ | 15,6–32,2 °C (60–90 °F) és 8–80% RH Nedves izzó max. hőmérséklete ² : 22,8 °C (73 °F) |
| Nyomtató/tonerkazetta/képalkotó egység rövidtávú szállítása | -40–40 °C (-40–104 °F) |
| ¹ A kellékanyagok szavatossági ideje kb. 2 év. Ez normál irodai környezetben, 22 °C (72 °F) és 45%-os páratartalom mellett érvényes. ² A nedves léghőmérséklet meghatározása a levegő hőmérséklete és relatív páratartalma alapján történik. | |

Megjegyzés a lézerrel kapcsolatban

A készülék az Egyesült Államokban megfelel a Class I (1) besorolású lézertermékekre vonatkozó DHHS 21 CFR előírás I fejezete J alfejezetének, máshol pedig a következő előírás követelményeinek megfelelő Class 1

besorolású fogyasztói lézertermékeknek számít: IEC 60825-1:2014, EN 60825-1:2014+A11:2021, és EN 50689:2021.

Megállapítást nyert, hogy a Class I lézerek veszélytelenek. A lézerrendszer és a nyomtató úgy lett megtervezve, hogy senki se kerüljön kapcsolatba Class I feletti lézersugárással a normál működés, felhasználói karbantartás vagy előírt javítások során. A nyomtató nem javítható nyomtatófej egységgel van felszerelve, amely a következő műszaki jellemzőkkel rendelkező lézert tartalmazza:

Kategória: IIIb (3b) AlGaInP

Névleges kimeneti teljesítmény (milliwatt): 15

Hullámhossz (nanométer): 650-670

Energiafelhasználás

A termék áramfogyasztása

A következő táblázat a készülék áramfogyasztási adatait tartalmazza.

Megj.: Egyes üzemmódok nem vonatkoznak az Ön által vásárolt termékre.

| Mód | Leírás | Teljesítményfelvétel (W) |
|---------------|---|------------------------------------|
| Nyomatás | A készülék elektronikus formátumú eredetiről nyomtat. | Egyoldalal: 649 Kétoldalal: 396 |
| Másolás | A készülék papíron lévő eredetiről nyomtat. | 684 |
| Beolvasás | A készülék papírról olvas be. | 23,5 |
| Kész | A készülék nyomtatásra vár. | 13,4 |
| Alvó üzemmód | A készülék magas szintű energiatakarékos módban van. | 1,0 |
| Hibernált mód | A készülék alacsony szintű energiatakarékos módban van. | 0,1 |
| Ki | A készülék be van dugva a konnektorba, de ki van kapcsolva. | 0,1 |

A táblázatban szereplő energiefelhasználási szintek átlagértékek. A pillanatnyi teljesítményfelvétel lényegesen meghaladhatja az átlagot.

Alvó üzemmód

A termék energiatakarékos módban is tud működni, amelynek neve *alvó üzemmód*. Az alvó üzemmódban a készülék csökkenti a teljesítményfelvételt a hosszabb inaktív időszakokban. Ha a készüléket az *alvó üzemmód időhatárát* meghaladó ideig nem használják, a készülék automatikusan alvó üzemmódba vált.

| | |
|--|----|
| Az alvó üzemmód alapértelmezett gyári időhatára ennél a termékénél (perc): | 15 |
|--|----|

A konfiguráció menük használatával az Alvó üzemmód időhatára a nyomtató típusától függően 1 perc és 120 perc, illetve 1 perc és 114 perc között módosítható. Ha a nyomtatási sebesség percenként legfeljebb 30 oldal, az időhatárt csak maximum 60 vagy 54 percre lehet beállítani, a nyomtató típusától függően. Ha alacsony értékre állítja az alvó üzemmód időhatárát, kisebb lesz az energiefelhasználás, nagyobb lehet viszont a termék válaszáideje. Ha magas értékre állítja az alvó üzemmód időhatárát, megmarad a rövid reakcióidő, viszont a készülék több energiát fog felhasználni.

Egyes típusok támogatják a *Mély alvás üzemmódot*, amely hosszabb idejű inaktivitás után tovább csökkenti az energiafogyasztást.

Hibernált üzemmód

A termék ultraalacsony energiafelhasználású módban is tud működni, amelynek neve *Hibernált üzemmód*. Hibernált üzemmódban történő működéskor minden más rendszer és eszköz tápellátása biztonságosan ki van kapcsolva.

A Hibernált üzemmódba az alábbi módszerek valamelyikével lehet belépni:

- A hibernálási idő beállításával
- A Teljesítmény-üzemmódok ütemezése funkció használatával

| | |
|--|-------|
| Gyári alapértelmezett Hibernálási idő erre a termékre vonatkozóan minden országban vagy régióban | 3 nap |
|--|-------|

Az az időtartam, amennyit a nyomtató egy feladat kinyomtatása után a hibernált üzemmódra való váltás előtt vár, egy óra és egy hónap közötti értékre állítható be.

Megjegyzések az EPEAT-regisztrált képpalkotó-berendezésekhez:

- A készenléti energiaszint Hibernált vagy kikapcsolt üzemmódban lép életbe.
- Az eszköz automatikusan $\leq 1W$ -os készenléti energiaszintre kapcsol. Az automatikus készenléti funkció (Hibernált vagy kikapcsolt üzemmódban) a termék szállításakor engedélyezve van.

Kikapcsolva

Ha a készülék rendelkezik olyan kikapcsolt üzemmóddal, amelyben vesz fel némi áramot, akkor ha teljesen meg szeretné akadályozni az áramfelvételt, húzza ki a készüléket a konnektorból.

Teljes energiafelhasználás

Esetenként hasznos lehet megbecsülni a készülék teljes energiafelhasználását. Mivel az energiafelhasználást wattban adják meg, a teljes energiafelhasználás kiszámításához a fogyasztást meg kell szorozni azzal az idővel, amit a készülék az egyes üzemmódokban eltölt. A készülék teljes energiafelhasználását az egyes üzemmódokban kiszámított energiafelhasználás összege adja meg.

Környezetvédelmi információ

Kérjük, figyelmesen olvassa el ezt a részt. A benne foglaltak segítségével csökkentheti a környezetre gyakorolt hatást, és ezzel egyidejűleg kiadásait is mérsékelheti.

Papírtakarékosság

- 1 Az automatikus kétoldalas nyomtatás funkció a papír mindkét oldalának automatikus nyomtatására szolgál, így nem kell kézzel megfordítania a papírt. Ha a gép rendelkezik automatikus kétoldalas nyomtatási funkcióval, úgy állítsa be a nyomtatási beállításokat a számítógépen, hogy az automatikusan kétoldalas nyomtasson. Amennyiben lehetséges, használja a készülék automatikus kétoldalas nyomtatási funkcióját.
- 2 Az EN12281:2002 szabványnak és a hasonló minőségi szabványoknak megfelelő, újrahasznosított papírra és vékony 64 g/m²-es papírra nyomtatással csökkentheti a környezetre gyakorolt hatást.

Energiatakarékosság

Az ENERGY STAR® program önkéntes rendszer az energiahatékony készülékek fejlesztésének és vásárlásának elősegítésére, amelyek hozzájárulnak a környezetre gyakorolt hatás minimalizálásához. Azok a termékek, amelyek mind a környezetvédelem, mind pedig energiafogyasztás tekintetében megfelelnek az ENERGY STAR program szigorú követelményeinek, elláthatók az ENERGY STAR logóval, ha regisztrálták őket az ENERGY STAR programban.

A telekommunikációs végberendezésekre vonatkozó szabályok

Ez a szakasz tájékoztatást tartalmaz azokról a szabályokról, amelyek analóg faxkártyát tartalmazó termékekre vonatkoznak:

LEX-M03-002

A vezeték nélküli termékekre vonatkozó szabályok

Ez a rész olyan szabályokat tartalmaz, amelyek csak a vezeték nélküli modellekre vonatkoznak.

Megjegyzés a moduláris összetevőkről

A vezeték nélküli modellek a következő moduláris alkatrészeket tartalmazzák:

AzureWave AW-CM467-SUR; FCC ID:TLZ-CM467; IC:6100A-CM467

Annak megállapításához, hogy az Ön termékében mely moduláris alkatrészek találhatóak meg, tekintse meg a termék címkéjét.

A rádiófrekvenciás sugárzás hatása

A készülék kisugárzott teljesítménye lényegesen alatta van az FCC és más szabályozó hatóságok által meghatározott rádiófrekvenciás sugárzási határértékeknek. Az FCC és más hatóságok rádiófrekvenciás sugárzási előírásainak betartásához a készülék antennája és a személyek között legalább 20 cm-t kell biztosítani.

Az Európai Közösség (EK) előírásainak való megfelelés

Ez a termék megfelel az Európai Tanács 2014/53/EU irányelvében lefektetett védelmi követelményeknek, melyek a tagállamok rádióberendezésekre vonatkozó jogszabályainak közelítéséről és harmonizációjáról szólnak.

A megfelelést a CE felirat jelzi:



Korlátozások

Ez a rádióberendezés csak beltéri használatra alkalmas. Kültéri használata tilos. Ez a korlátozás az alábbi táblázatban felsorolt minden országra érvényes:



| | | | | | | | | |
|----|----|----|----|----|---------|----|----|----|
| AT | BE | BG | CH | CY | CZ | DE | DK | EE |
| EL | ES | FI | FR | HR | HU | IE | IS | IT |
| LI | LT | LU | LV | MT | NL | NO | PL | PT |
| RO | SE | SI | SK | TR | UK (NI) | | | |

Az EU és egyéb országok nyilatkozata a rádióadók működési frekvenciatartományairól és maximális rádiófrekvenciás teljesítményéről

Ez a rádiótermék a 2,4 GHz-es (2,412–2,472 GHz az EU területén) vagy az 5 GHz-es (5,15–5,35, 5,47–5,725 az EU területén) tartományban sugároz. Az adó maximális kimeneti EIRP teljesítménye az antennaerősítési tényezővel együtt ≤ 20 dBm mindkét sáv szélességen.

Az Európai Közösség (EK) előírásainak való megfelelés

Ez a termék megfelel az Európai Közösség Tanácsának 2014/30/EU, 2014/35/EU és az (EU) 2015/863 irányelvvel módosított 2011/65/EU irányelvében lefektetett védelmi követelményeknek, melyek a tagállamok elektromágneses kompatibilitásra, a meghatározott feszültséghatáron belüli használatra tervezett elektromos berendezések biztonságára, valamint egyes veszélyes anyagok elektromos és elektronikus berendezésekben való alkalmazásának korlátozására vonatkozó jogszabályainak közelítéséről és harmonizációjáról szólnak.

Ez a termék megfelel az EN 55032 Class B előírásoknak és az EN 62368-1 biztonsági követelményeknek.

Rádióinterferenciával kapcsolatos tudnivalók

Vigyázat!

Ez a termék megfelel az EN 55032 Class A előírásokban szereplő kibocsátási követelményeknek és az EN 55035 zavartűrési követelményeknek. Ezt a terméket nem lakossági környezetben való felhasználásra szánták.

Ez egy Class A termék. Lakossági felhasználás esetén a készülék rádióinterferenciát okozhat. Ebben az esetben megfelelő lépéseket kell tenni az interferencia megszüntetése érdekében.

Index

A

a beágyazott webkiszolgálót nem lehet megnyitni 250
 a beolvasási feladat nem sikerült 266
 a faxfunkció beállítása
 faxkiszolgáló használatával 28
 a kapcsoló felszerelése 66
 a kezelőpanel használata 10
 a lapolvasó nem válaszol 267
 a megjelenés testreszabásának segítségével 22
 a nyomtató állapota 10
 a nyomtató nem csatlakoztatható a Wi-Fi-hez 251
 ADF felvevőgörgője
 csere 193
 tisztítás 202
 ADF görgői
 csere 193
 tisztítás 202
 ADF regisztrálása
 beállítása 267
 ADF-elválasztógörgő
 csere 193
 tisztítás 202
 ADF-regisztráció
 módosítása 267
 AirPrint
 használata 77
 alapértelmezett fejhallgató-hangerő
 beállítása 26
 alapértelmezett hangerő
 módosítása
 fejhallgató 26
 hangszóró 26
 alapértelmezett
 hangszóróhangerő
 beállítása 26
 alkalmazások hozzáadása a főképernyőhöz 20
 alkalmazások megjelenítése a főképernyőn 20
 alkatrészek állapota
 ellenőrzése 174
 alkatrészek cseréje
 ADF felvevőgörgője 193

ADF görgői 193
 ADF-elválasztógörgő 193
 behúzógörgő gumija 189
 lapolvasó üveg
 beolvasólapja 191
 alkatrészek és kellékanyagok állapotának ellenőrzése 174
 Alvó üzemmód
 konfigurálása 207
 analóg fax
 beállítása 27
 analóg fax beállítása 27
 automatikus lapadagoló
 behúzógörgőjének tisztítása 202
 automatikus lapadagoló
 segítségével
 másolás 83
 az ADF elválasztógörgőjének tisztítása 202
 az ADF görgőinek tisztítása 202
 az e-mail-kiszolgáló
 beállításainak konfigurálása 34
 az elakadt lapokat a nyomtató nem nyomtatja ki újra 256
 az érintőkijelző tisztítása 199

B

beállítása
 lapolvasó regisztrálása 267
 beérkező faxok
 tartása 89
 behúzógörgő gumija
 csere 189
 belső kiegészítők 49
 nyomtató-merevlemez 54
 belső kiegészítők hozzáadása
 nyomtató-illesztőprogram 48
 belső kiegészítők telepítése
 intelligens tároló meghajtó 50
 Trusted Platform Module 61
 belső kiegészítők, hozzáadása
 nyomtató-illesztőprogram 48
 beolvasás
 az automatikus lapadagoló
 (ADF) használatával 91
 flash-meghajtóra 93
 FTP-kiszolgálóra 92
 lapolvasó üveglapja
 segítségével 91
 számítógépre 91
 beolvasás FTP-kiszolgálóra
 a kezelőpanel használata 92
 beolvasás hálózati mappába 92
 beolvasás minőségével
 kapcsolatos problémák
 dokumentumok részleges
 másolása 264
 fényképek részleges
 másolása 264
 függőleges sötét vonalak 265
 gyenge másolási minőség 264
 recés kép 265
 recés szöveg 265
 beolvasás PDF-ből
 függőleges sötét vonalak 265
 Beolvasási központ
 beállítása 21
 beolvasási probléma
 a beolvasás lefagyasztja a
 számítógépet 266
 a beolvasás túl sokáig tart 266
 a beolvasási feladat nem
 sikerült 266
 a lapolvasó nem válaszol 267
 nem lehet lecsukni a
 lapolvasót 266
 beolvasással kapcsolatos
 hibaelhárítás
 nem lehetséges a beolvasás
 hálózati mappába 262
 nem lehetséges a beolvasás
 számítógépre 262
 beszédsebesség beállítása
 Hangutasítások 26
 betűtípusminták listája
 nyomtatás 81
 betűtípusminták listájának
 nyomtatása 81
 biztonsági információk 7, 8
 biztonsági nyílás
 keresés 75
 biztonsági nyílás pozíciója 75
 boríték betöltése
 többcélú adagolóban 44

boríték összetapad nyomtatás közben 254

C

Címjegyzék használata 24

Cs

csatlakozás vezeték nélküli hálózathoz
 gombnyomásos módszer használata 72
 PIN-módszer használata 72
 Cserélje ki a kazettát – nem megfelelő régió 253

D

dátum és idő
 faxbeállítások 34
 diavetítés indítása 22
 dokumentumok részleges másolása 264
 dokumentumok, nyomtatás számítógépről 77

E

e-mail
 küldés 86
 e-mail küldés
 az automatikus lapadagoló (ADF) használatával 86
 lapolvasó üveglapja segítségével 86
 e-mail küldése 86
 e-mail küldési lehetőség beállítása 34
 e-mail parancsikon létrehozás 86
 e-mail-szolgáltatók 34
 e-maillal kapcsolatos hibaelhárítás
 nem lehet e-mailt küldeni 257
 egyszínű fekete oldalak 222
 elakadás helye
 azonosítás 239
 elakadás megszüntetése
 a „B” ajtóban 244
 az automatikus lapadagolóban 248
 az „A” ajtóban 241
 duplex egységben 245

tálcáknál 246
 többcélú adagolóban 247
 elakadások, papír
 elkerülése 238
 elválasztólapok
 elhelyezés 81
 elválasztólapok elhelyezése 81
 másolatok között 85
 előnyomott űrlapok
 kiválasztás 12
 energiatakarékos üzemmódok konfigurálása 207
 eredeti alkatrészek és kellékanyagok 175
 Ethernet-port 18
 EXT-port 18
 e-mail kiszolgáló konfigurálása 34
 e-mail riasztások beállítása 174
 e-mail riasztások beállítása 174

É

érintőkijelző tisztítás 199

F

fax
 küldés 87
 fax beállítása
 különböző csatlakozók használata 31
 különböző fali aljzatok használata 31
 normál telefonvonalas kapcsolat 29
 fax beütemezése 88
 fax felbontásának módosítása 88
 fax hangszóró-beállításai konfigurálása 34
 fax sötétsége
 beállítása 89
 fax sötétségének módosítása 89
 fax, ütemezés 88
 faxbeállítás
 különböző csatlakozók használata 31
 különböző fali aljzatok használata 31
 normál telefonvonalas kapcsolat 29
 faxelérési útvonal parancsikon létrehozás 88
 faxfelbontás
 módosítás 88
 faxhangszóró beállításainak konfigurálása 34
 faxkiszolgáló, használat
 a faxfunkció beállítása 28
 faxküldés 87
 faxnapló
 nyomtatás 89
 faxok tartása 89
 faxolás
 az automatikus lapadagoló (ADF) használatával 87
 dátum és idő beállítása 34
 lapolvasó üveglapja segítségével 87
 faxoláshoz használt illesztőprogram telepítése 46
 faxoláshoz használt illesztőprogram telepítése 46
 faxolással kapcsolatos hibaelhárítás
 faxot küldeni lehet, de fogadni nem analóg fax használatakor 260
 gyenge nyomtatási minőség 260
 hiányzó információk a fax fedőlapján 261
 hívó azonosítója nem jelenik meg 257
 nem lehet elküldeni a fax fedőlapját a számítógépről 261
 nem lehet faxot küldeni analóg fax használatakor 260
 nem lehet faxot küldeni vagy fogadni analóg fax használatakor 258
 faxtovábbítás 89
 FCC-nyilatkozat 275
 fehér lapok 210
 fejléc
 kiválasztás 12
 másolás 84
 fejléces papír betöltése 42
 többcélú adagolóban 44
 fekete oldalak 222

felejtő memória 76
 törlése 75
 felfüggesztett dokumentumok
 nem nyomtatódnak ki 232
 felfüggesztett feladatok
 lejáratási idő beállítása 79
 nyomtatás 80
 fényerő módosítása
 kijelző 207
 fényképek részleges
 másolása 264
 fényképek, másolása 83
 ferde nyomat 222
 festék sötétsége
 beállítása 82
 festék sötétségének
 beállítása 82
 figyelmeztetések 269, 273, 274,
 275
 firmware frissítése 47
 firmware, frissítés 47
 firmware-kártya 49
 flash-meghajtó
 beolvasás a következőre 93
 nyomtatás innen 78
 foltos nyomat 219
 FTP-cím
 parancsikon létrehozása 92
 FTP-kiszolgáló, beolvasás ide
 a kezelőpanel használata 92
 függőleges csíkok a
 nyomatokon 229
 függőleges fehér vonalak 227
 függőleges sötét sávok a
 nyomatokon 227
 függőleges sötét vonalak 230
 automatikus lapadagolóból való
 beolvasáskor 265
 függőleges sötét vonalak a
 nyomatokon 229
 függőleges világos sávok 226

G

Gombnyomásos módszer 72
 görbe nyomat 222

Gy

gyakori papírelakadás 255
 gyári alapértelmezések
 visszaállítás 76

gyenge faxnyomatási
 minőség 260
 gyenge másolási minőség 264
 gyűrt papír 214

H

hajlott papír 214
 hálózati beállítások oldalának
 nyomtatása 74
 hálózati mappa
 parancsikon létrehozása 93
 hálózati beállítás-oldal
 nyomtatás 74
 hangos jelszavak
 engedélyezés 27
 hangos jelszavak
 engedélyezése 27
 Hangutasítások
 aktiválása 24
 beszédsebesség 26
 kikapcsolása 25
 hangutasítások aktiválása 24
 Hangutasítások
 beszédsebessége
 beállítása 26
 hangutasítások inaktíválása 25
 hardverkiegészítők hozzáadása
 nyomtató-illesztőprogram 48
 hardverkiegészítők, hozzáadása
 nyomtató-illesztőprogram 48
 hardveropciók
 tálcák 49
 háttérkép módosítása 22
 hely kiválasztása
 a nyomtató számára 17
 helytelen margók 217
 hiányzó információk a fax
 fedőlapján 261
 hiányzó nyomat 230
 hibaelhárítás
 a beágyazott webkiszolgálót
 nem lehet megnyitni 250
 a nyomtató nem
 csatlakoztatható a Wi-Fi-
 hez 251
 nyomtatás minőségével
 kapcsolatos problémák 209
 nyomtató nem válaszol 236
 „Az SMTP-kiszolgáló nincs
 beállítva” hiba 256

hibaelhárítás, beolvasás
 nem lehetséges a beolvasás
 hálózati mappába 262
 nem lehetséges a beolvasás
 számítógépre 262
 hibaelhárítás, e-mail
 nem lehet e-mailt küldeni 257
 hibaelhárítás, faxolással
 kapcsolatos
 faxot küldeni lehet, de fogadni
 nem analóg fax
 használatakor 260
 gyenge nyomtatási
 minőség 260
 hiányzó információk a fax
 fedőlapján 261
 hívó azonosítója nem jelenik
 meg 257
 nem lehet elküldeni a fax
 fedőlapját a
 számítógépről 261
 nem lehet faxot küldeni analóg
 fax használatakor 260
 nem lehet faxot küldeni vagy
 fogadni analóg fax
 használatakor 258
 hibaelhárítás, nyomtatással
 kapcsolatos
 az elakadt lapokat a nyomtató
 nem nyomtatja ki újra 256
 boríték összetapad nyomtatás
 közben 254
 gyakori papírelakadás 255
 nem megfelelő papírra történő
 feladatnyomtatás 233
 nem működik a
 leválogatás 254
 rossz tálcából történő
 nyomtatás 233
 tálca-összekapcsolás nem
 működik 255
 titkosított és felfüggesztett
 dokumentumok nem
 nyomtatódnak ki 232
 hibaelhárítás,
 nyomtatókiegészítők
 nem található belső
 kiegészítő 252
 Hibás flash észlelve 252
 Hibernált üzemmód
 konfigurálása 207

hívó azonosítója nem jelenik meg 257

I

ikonok a kezdőképernyőn megjelenítése 20
intelligens tároló meghajtó 49, 76
telepítése 50
törlése 76
ismétlődő hibák a nyomaton 231

J

jelentések
a nyomtató állapota 175
nyomtatóhasználat 175
jelentések megtekintése 175
jelzőfény
állapot értelmezése 10

K

kábelek csatlakoztatása 18
kapcsolatfelvétel a márkakereskedővel 268
kapcsoló
telepítése 66
vörös jelzőfény 253
Kártya másolása 85
beállítása 21
kártyák másolása 85
kellékanyag-értesítések konfigurálása 174
kellékanyag-használati számlálók
alaphelyzetbe állítása 198
kellékanyag-használati számlálók alaphelyzetbe állítása 198
kellékanyagok
megőrzése 207
kellékanyagok állapota ellenőrzése 174
kellékanyagok cseréje
képalkotó egység 178
tonerkazetta 176
kellékanyagok értesítéseinek konfigurálása 174
kellékanyagok megőrzése 207
kellékanyagok rendelése
képalkotó egység 175
tonerkazetta 175
képalkotó egység
csere 178

rendelés 175
képek levágása a nyomaton 223
képernyővédő kezelése 22
kérletlen faxok
blokkolása 89
kérletlen faxok blokkolása 89
kétoldalas másolás 84
kezdőképernyő
használat 19
testre szabás 20
kezdőképernyő ikonjai megjelenítés 20
kezdőképernyő segítségével 19
kezelőpanel
használat 10
kibocsátással kapcsolatos figyelmeztetések 269, 275
kiegészítők beszerelése
nyomtató-merevlemez 54
kijelző fényereje
beállítása 207
kijelző testreszabása 22
kijelzőn megjelenő billentyűzet használata 26
konfigurációs fájl exportálása
Embedded Web Server
kiszolgáló segítségével 48
konfigurációs fájl importálása
Embedded Web Server
kiszolgáló segítségével 48
könnyen ledörzsölődik a festék 224
könyvjelzők
létrehozás 23
mappák létrehozása 23
könyvjelzők létrehozása 23
könyvtárlista
nyomtatás 81
könyvtárlista nyomtatása 81
környezeti beállítások 207
külön megvásárolható kártyák 49
különböző papírméret, másolás 83
különböző papírméretű oldalak másolása 83

L

lapolvasó
tisztítás 199
Lapolvasó tisztítása 172
lapolvasó tisztítása 199

lapolvasó üveg beolvasólapja csere 191
lapolvasó üveglapja segítségével
másolás 83
lassú nyomtatás 234
LINE-port 18

M

mappák létrehozása
könyvjelzőkhöz 23
MarkNet N8450 Vezeték nélküli nyomtatókiszolgáló 64
másolás
a papír mindkét oldalán 84
az automatikus lapadagoló (ADF) használatával 83
elválasztólapok másolatok között 85
fejléces papírra 84
fénykép 83
lapolvasó üveglapja segítségével 83
másolás innen
kiválasztott tálca 83
másolás minőségével
kapcsolatos problémák dokumentumok részleges másolása 264
fényképek részleges másolása 264
függőleges sötét vonalak 265
gyenge másolási minőség 264
másolási problémák
a lapolvasó nem válaszol 267
nem lehet lecsukni a lapolvasót 266
másolat méretének csökkentése 84
másolat méretének növelése 84
másolatok készítése 83
Megjelenés testreszabása
használat 22
megkülönböztető csengetés
fax beállítása 33
megkülönböztető csengetés engedélyezése 33
menü
802.1x 160
AirPrint 154
Általános
faxbeállítások 122, 133

- Beállítás 110
- Beállítások 96
- Bejelentkezési
 - korlátozások 168
- Biztonsági ellenőrzési napló 166
- E-mail beállítása 136
- Egyéb 170
- Egyéni beolvasási méretek 118
- Elrendezés 109
- Energiagazdálkodás 101
- Engedélyek kezelése 164
- Értesítések 99
- Eszköz 171
- Ethernet 155
- E-mail alapbeállítások 138
- Fax 172
- Fax beállítása 122
- Fax mód 122
- Faxfedőlap 122
- Faxfogadási beállítások 122
- Faxkiszolgáló beállítása 133
- Faxkiszolgáló beolvasási beállításai 133
- Faxkiszolgáló e-mail-beállításai 133
- Faxküldési beállítások 122
- Faxnaplózási beállítások 122
- Feladat-nyilvántartás 112
- Firmware frissítése 108
- Flash-meghajtó vizsgálata 146
- Forms Merge 172
- FTP alapbeállítások 142
- Gazdaságos üzemmód 97
- Gyári alapbeállítások visszaállítása 103
- H.323 beállítások 122
- Hálózat 172
- Hálózati áttekintés 151
- Hangszóró-beállítások 122
- Helyi fiókok 165
- Hibaelhárítás 172
- Hordozótípusok 118
- HTTP-/FTP-beállítások 162
- HTTPS fax beállításai 122
- Ideiglenes adatfájlok törlése 169
- IPSec 159
- Kép 116
- Kezdőképernyő
 - testreszabása 108
- Kiegészítő lehetőségek 102
- Konfiguráció menü 103
- Külső hálózati hozzáférés korlátozása 163
- Lemeztitkosítás 169
- LPD-konfiguráció 161
- Másolási alapbeállítások 119
- Megoldások LDAP-beállításai 169
- Menübeállítási oldal 171
- Minőség 111
- Mobilszolgáltatás-kezelő 155
- Névtelen adatgyűjtés 102
- Nyomtatás 171
- Nyomtatás flash-meghajtóról 150
- Nyomtató névjegye 109
- Parancsikonok 171
- PCL 114
- PDF 113
- PostScript 113
- SIP beállítások 122
- SNMP 158
- T.38 beállítások 122
- Tálcakonfiguráció 116
- Távoli kezelőpanel 98
- TCP/IP 157
- ThinPrint 162
- Titkosított nyomtatás beállításai 168
- Univerzális beállítás 117
- USB 163
- USB-eszközök ütemezése 165
- Üzemen kívüli törlés 107
- Vezeték nélküli 152
- VoIP beállítások 122
- Webes kapcsolat beállítása 142
- Wi-Fi Direct 154
- Menübeállítási oldal
 - nyomtatás 173
- merevlemez 49
 - törlése 76
- merevlemezes meghajtós tárolás 76
- mobileszköz
 - a nyomtató csatlakoztatása 73
 - nyomtatás innen 77, 78
 - mobileszköz csatlakoztatása nyomtatóhoz 73
- N**
- Nagyítás üzemmód engedélyezés 26
- nagyítás üzemmód engedélyezése 26
- navigáció a képernyőn
 - kézmozdulatok segítségével 25
- navigáció a képernyőn
 - kézmozdulatok segítségével 25
- nem felejtő memória 76
 - törlése 75
- nem lehet e-mailt küldeni 257
- nem lehet elküldeni a fax fedőlapját a számítógépről 261
- nem lehet faxot fogadni analóg fax használatakor 260
- nem lehet faxot küldeni vagy fogadni analóg fax használatakor 258
- nem lehet lecsukni a lapolvasót 266
- nem lehet olvasni a flash-meghajtót
 - hibaelhárítás, nyomtatással kapcsolatos 237
- nem lehetséges a beolvasás hálózati mappába 262
- nem lehetséges a beolvasás számítógépre 262
- nem megfelelő papírra történő feladatnyomtatás 233
- nem működik a leválogatás 254
- nem található belső kiegészítő 252
- Nincs elég szabad hely a flash memóriában az erőforrások számára 253
- Ny**
- nyári időszámítás
 - konfigurálása 34
- nyári időszámítás
 - konfigurálása 34
- nyomtatás
 - betűtípusminták listája 81
 - faxnapló 89
 - felfüggesztett feladatok 80
 - flash-meghajtóról 78
 - hálózatbeállítás-oldal 74
 - könyvtárlista 81
 - Menübeállítási oldal 173
 - mobileszközről 77, 78
 - számítógépről 77

- titkosított nyomtatási feladatok 80
- Wi-Fi Direct használata 78
- nyomtatás minőségével kapcsolatos probléma
- egyszínű fekete oldalak 222
 - fehér lapok 210
 - ferde nyomat 222
 - foltos nyomat 219
 - függőleges fehér vonalak 227
 - függőleges sötét csíkok és hiányos nyomat 230
 - függőleges sötét sávok 227
 - függőleges sötét vonalak vagy csíkok 229
 - függőleges világos sávok 226
 - görbe nyomat 222
 - gyűrött papír 214
 - hajlott papír 214
 - helytelen margók 217
 - ismétlődő hibák 231
 - könnyen ledörzsölődik a festék 224
 - levágott szöveg vagy kép 223
 - papírmeghajlás 220
 - pöttyös nyomat 219
 - sötét nyomtatás 211
 - szürke háttér nyomatokon 215
 - túl világos nyomat 217
 - üres oldalak 210
 - vékony vonalak nyomtatása nem megfelelő 213
 - vízszintes világos sávok 225
- nyomtatás minőségével kapcsolatos problémák 209
- nyomtatás számítógépről 77
- nyomtatási feladat
- leállítás 81
- nyomtatási feladat törlése 81
- nyomtatási feladatok ellenőrzése 79
- nyomtatási feladatok ismétlése 79
- nyomtatási feladatok nem nyomtatódnak ki 231
- nyomtatási feladatok tárolása 79
- nyomtatási hiba
- lassú nyomtatás 234
 - nyomtatási feladatok nem nyomtatódnak ki 231
- nyomtatással kapcsolatos hibaelhárítás
- boríték összetapad nyomtatás közben 254
 - gyakori papírelakadás 255
 - nem lehet olvasni a flash-meghajtót 237
 - nem megfelelő papírra történő feladatnyomtatás 233
 - nem működik a leválogatás 254
 - nyomtatás minőségével kapcsolatos problémák 209
 - rossz tálcából történő nyomtatás 233
 - tálca-összekapcsolás nem működik 255
 - titkosított és felfüggesztett dokumentumok nem nyomtatódnak ki 232
- nyomtató
- hely kiválasztása a következőhöz: 17
 - minimális nyomtató körüli szabad hely 17
 - szállítás 208
- nyomtató áthelyezése 17, 207
- nyomtató csatlakoztatása vezeték nélküli hálózathoz 72
- nyomtató hozzárendelése csengőhanghoz 33
- nyomtató körüli hőmérséklet 272
- nyomtató körüli nedvesség 272
- nyomtató merevlemezének beszerelése 54
- nyomtató nem válaszol 236
- nyomtató szállítása 208
- nyomtató tárolómeghajtójának törlése 76
- nyomtató tisztítása 198
- nyomtató-illesztőprogram hardverkiegészítők, hozzáadása 48
- telepítése 46
- nyomtató-illesztőprogram telepítése 46
- nyomtató-márkakereskedő 268
- nyomtatóadatok biztosítása 76
- nyomtatóbeállítások 9
- gyári alapértékek visszaállítása 76
- nyomtatók hozzáadása a számítógéphez 46
- nyomtatókiegészítők hibaelhárítása
- nem található belső kiegészítő 252
- nyomtatómemória törlése 75
- nyomtatómemória törlése 76
- nyomtatómenük 95, 173
- nyomtatószoftver telepítése 46
- nyomtatószoftver telepítése 46
- nyomtatóüzenetek
- Cserélje ki a kazettát – nem megfelelő régió 253
 - Hibás flash észlelve 252
 - Nincs elég szabad hely a flash memóriában az erőforrások számára 253
- ## P
- papír
- előnyomott űrlapok 12
 - fejléc 12
 - kiválasztás 10
 - nem elfogadható 11
 - Univerzális méret beállítása 42
- papír betöltése 42
- papír tárolása 12
- papírelakadás a B ajtónál 244
- papírelakadás a kétoldalas egységben 245
- papírelakadás a tálcákban 246
- papírelakadás a többcélú adagolóban 247
- papírelakadás az A ajtónál 241
- papírelakadás az automatikus lapadagolóban 248
- papírelakadás helyének meghatározása 239
- papírelakadás megszüntetése a „B” ajtóban 244
- az automatikus lapadagolóban 248
 - az „A” ajtóban 241
- duplex egységben 245
- tálcáknál 246
- többcélú adagolóban 247
- papírelakadások elkerülése 238
- keresés 239

papírelakadások elkerülése 238
 papírjellemzők 11
 papírmeghajlás 220
 papírméret beállítása 42
 papírtakarékosság 85
 papírtípus beállítása 42
 parancsikon
 E-mail 21
 Fax 21
 FTP 21
 Másolás 21
 parancsikon hozzáadása
 e-mail 86
 fax címzettje 88
 FTP-cím 92
 másolás 85
 parancsikon létrehozása
 e-mail 86
 fax címzettje 88
 FTP-cím 92
 hálózati mappa 93
 másolás 85
 parancsikon, létrehozás
 e-mail 86
 fax címzettje 88
 FTP-cím 92
 másolás 85
 parancsikonok
 létrehozás 21
 parancsikonok létrehozása 21
 partnersoportok hozzáadása 24
 partnersoportok törlése 24
 partnerek hozzáadása 24
 partnerek szerkesztése 24
 partnerek törlése 24
 példányok leválogatása 84
 pöttyös nyomat 219

R

recés kép
 beolvasás automatikus
 lapadagolóból 265
 recés szöveg
 beolvasás automatikus
 lapadagolóból 265
 RJ-11 adapter 31
 rossz tálcából történő
 nyomtatás 233

S

SMB
 beolvasás 92
 SMTP-beállítások
 konfigurálása 34
 sötét nyomtatás 211

Sz

számítógép
 csatlakozás a nyomtatóhoz 74
 számítógép csatlakoztatása a
 nyomtatóhoz 74
 számítógép, beolvasás 91
 személyes azonosítószámok
 engedélyezés 27
 személyes azonosítószámok
 engedélyezése 27
 személyes azonosítószámok
 módszer 72
 szöveg levágása a
 nyomaton 223
 szürke háttér nyomatokon 215

T

tálca-összekapcsolás bontása 45
 tálcák
 összekapcsolás bontása 45
 összekapcsolása 45
 telepítése 49
 tálcák beszerelése 49
 tálcák betöltése 42
 tálcák összekapcsolása 45
 támogatott fájlformátumok 79
 támogatott flash-meghajtók 79
 támogatott papírméret 13
 támogatott papírsúlyok 16
 támogatott papírtípusok 15
 tápegység
 csere 182
 tápkábel cseréje 182
 tápkábel-csatlakozó 18
 tárolómeghajtó
 törlése 76
 Tesztoldal nyomtatása 172
 tisztítás
 nyomtató belseje 198
 nyomtató külseje 198
 titkosított dokumentumok nem
 nyomtatódnak ki 232
 titkosított nyomtatási feladatok
 konfigurálása 79

nyomtatás 80
 több oldal másolása
 egyetlen lapra 85
 több példány rendezése 84
 többcélú adagoló
 betöltés 44
 tonerkazetta
 csere 176
 rendelés 175
 törlése
 nyomtatómemória 75
 törölhetőségi nyilatkozat 76
 Trusted Platform Module
 telepítése 61
 túl világos nyomat 217

U

Univerzális papírméret
 beállítása 42
 univerzális papírméret
 beállítása 42
 USB-nyomtatóport 18
 USB-port
 engedélyezés 237
 USB-port engedélyezése 237
 utántöltő kapocs
 csere 181
 utántöltő kapocs cseréje 181

Ú

útmutató a papírokhoz 10

Ü

üres oldalak 210
 üzenetrögztető
 beállítása 29

V

vékony vonalak nyomtatása nem
 megfelelő 213
 vezeték nélküli hálózat
 nyomtató csatlakoztatása 72
 Wi-Fi Protected Setup 72
 vezeték nélküli hálózatok 72
 vezeték nélküli
 nyomtatókiszolgáló
 telepítése 64
 vezeték nélküli
 nyomtatókiszolgáló
 telepítése 64
 vízszintes világos sávok 225

vörös jelzőfény
a kapcsolón 253

W

Wi-Fi hálózat
kikapcsolása 74
Wi-Fi Direct
engedélyezés 73
konfigurálása 73
nyomtatás mobileszközről 78
Wi-Fi Direct engedélyezése 73
Wi-Fi Direct konfigurálása 73
Wi-Fi hálózat kikapcsolása 74
Wi-Fi Protected Setup
vezeték nélküli hálózat 72

Z

zajkibocsátási szintek 269

”

„Az SMTP-kiszolgáló nincs
beállítva” hiba
letiltás 256
„Az SMTP-kiszolgáló nincs
beállítva” hiba letiltása 256