

# **SISTEM DIGITAL MULTIFUNȚIONAL MX-B468F**

---

**Ghidul utilizatorului**

**Aprilie 2023**

---

Tip de echipament:

7020

Model:

4H6

# Cuprins

<b>Informații de siguranță.....</b>	<b>6</b>
Convenții.....	6
Declarații privind produsul.....	6
<b>Aflați despre imprimantă.....</b>	<b>9</b>
Configurarea imprimantei.....	9
Utilizarea panoului de control.....	10
Înțelegerea stării indicatorului luminos.....	10
Selectarea hârtiei.....	10
<b>Configurarea și instalarea.....</b>	<b>17</b>
Alegerea unui loc pentru imprimantă.....	17
Atașarea cablurilor.....	18
Configurarea și utilizarea aplicațiilor din ecranul de pornire.....	19
Configurarea și utilizarea caracteristicilor de accesibilitate.....	24
Configurarea imprimantei pentru fax.....	27
Configurarea setărilor de e-mail SMTP.....	34
Încărcarea hârtiei și a suporturilor speciale.....	42
Instalarea și actualizarea software-ului, a driverelor și a firmware-ului.....	46
Instalarea opțiunilor hardware.....	49
Lucrul în rețea.....	72
<b>Securizarea imprimantei.....</b>	<b>75</b>
Localizarea slotului de securitate.....	75
Ștergerea memoriei imprimantei.....	75
Ștergerea datelor de pe unitatea de stocare a imprimantei.....	75
Revenirea la setările prestabilite din fabrică.....	76
Declarație privind volatilitatea.....	76
<b>Imprimarea.....</b>	<b>77</b>
Imprimarea de pe un computer.....	77
Imprimarea de pe un dispozitiv mobil.....	77
Imprimarea de pe o unitate flash.....	78
Unități flash și tipuri de fișiere acceptate.....	79
Configurarea lucrărilor de imprimare confidențiale.....	79

Imprimarea lucrărilor confidențiale și a altor lucrări în așteptare.....	80
Tipărirea unei liste de eșantioane de fonturi.....	81
Tipărirea unei liste de directoare.....	81
Inserarea colilor de separare între copii.....	81
Anularea unei lucrări de imprimare.....	81
Reglarea luminozității tonerului.....	82

## **Copierea.....83**

Utilizarea alimentatorului automat de documente și a geamului scannerului.....	83
Realizarea de copii.....	83
Copierea fotografiilor.....	83
Copierea pe hârtie cu antet.....	84
Copierea pe ambele fețe ale hârtiei.....	84
Micșorarea sau mărirea copiilor.....	84
Asamblarea copiilor.....	84
Inserarea colilor de separare între copii.....	84
Copierea mai multor pagini pe o singură foaie.....	85
Copierea cărților de identitate.....	85
Crearea unei comenzi rapide pentru copiere.....	85

## **E-mailul..... 86**

Utilizarea alimentatorului automat de documente și a geamului scannerului.....	86
Trimiterea unui e-mail.....	86
Crearea unei comenzi rapide pentru poșta electronică.....	86

## **Faxul..... 87**

Utilizarea alimentatorului automat de documente și a geamului scannerului.....	87
Trimiterea unui fax.....	87
Programarea unui fax.....	88
Crearea unei comenzi rapide pentru o destinație de fax.....	88
Schimbarea rezoluției faxului.....	88
Ajustarea întunecimii faxului.....	89
Imprimarea unui jurnal de fax.....	89
Blocarea faxurilor nesolicitate.....	89
Punerea în așteptare a faxurilor.....	89
Redirecționarea unui fax.....	89

<b>Scanarea.....</b>	<b>91</b>
Utilizarea alimentatorului automat de documente și a geamului scannerului.....	91
Scanarea către un computer.....	91
Scanarea pe un server FTP.....	92
Crearea unei comenzi rapide pentru FTP.....	92
Scanare cu trimitere într-un folder din rețea.....	92
Crearea unei comenzi rapide pentru un folder din rețea.....	93
Scanarea către o unitate flash.....	93
<b>Utilizarea meniurilor imprimantei.....</b>	<b>95</b>
Hartă meniuri.....	95
Dispozitiv.....	96
Imprimare.....	109
Hârtie.....	116
Copiere.....	119
Fax.....	122
E-mail.....	136
FTP.....	143
Unitate USB.....	147
Rețea/Porturi.....	152
Securitate.....	165
Rapoarte.....	172
Rezolvarea problemelor.....	173
Îmbinare formulare.....	173
Imprimarea Paginii setări meniu.....	174
<b>Întreținerea imprimantei.....</b>	<b>175</b>
Verificarea stării pieselor și consumabilelor.....	175
Configurarea notificărilor de aprovizionare.....	175
Setarea avertizărilor prin e-mail.....	175
Vizualizarea rapoartelor.....	176
Comandarea pieselor și consumabilelor.....	176
Înlocuirea pieselor și consumabilelor.....	177
Curățarea componentelor imprimantei.....	199
Economisirea de energie și hârtie.....	208
Mutarea imprimantei în altă locație.....	208

---

Expedierea imprimantei.....	209
<b>Depanarea unei probleme.....</b>	<b>210</b>
Probleme legate de calitatea imprimării.....	210
Probleme de imprimare.....	211
Imprimanta nu răspunde.....	237
Nu se poate citi unitatea flash.....	238
Activarea portului USB.....	238
Eliminarea blocajelor.....	239
Probleme de conectare la rețea.....	251
Probleme legate de opțiunile hardware.....	253
Probleme cu consumabilele.....	254
Probleme cu alimentarea de hârtie.....	255
Probleme cu e-mailul.....	257
Probleme la expedierea faxurilor.....	258
Probleme de scanare.....	263
Cum puteți contacta distribuitorul.....	270
<b>Note.....</b>	<b>271</b>
<b>Index.....</b>	<b>280</b>

# Informații de siguranță






## Convenții

**Notă:** O *notă* identifică informații care v-ar putea ajuta.







**Avertisment:** Un *avertisment* identifică informații despre acțiuni care ar putea deteriora hardware-ul sau software-ul produsului.









**ATENȚIE:** O *atenționare* indică o situație potențial periculoasă în care ați putea suferi vătămări corporale.

Diferitele tipuri de declarații de atenționare includ:


-  **ATENȚIE - PERICOL DE ACCIDENTARE:** Indică un pericol de vătămare.
-  **ATENȚIE - PERICOL DE ELECTROCUTARE:** Indică un pericol de electrocutare.
-  **ATENȚIE - SUPRAFAȚĂ FIERBINTE:** Indică un pericol de arsuri prin atingere.
-  **ATENȚIE - PERICOL DE RĂSTURNARE:** Indică un pericol de strivire.
-  **ATENȚIE—PERICOL DE PRINDERE A DEGETELOR:** Indică riscul de prindere a degetelor între piesele mobile.


## Declarații privind produsul


-  **ATENȚIE - PERICOL DE ACCIDENTARE:** Pentru a evita pericolul de incendiu sau de electrocutare, conectați cablul de tensiune direct la o priză electrică legată corespunzător la masă și cu parametri nominali corespunzători, aflată în apropierea produsului și ușor accesibilă.
-  **ATENȚIE - PERICOL DE ACCIDENTARE:** Pentru a evita riscul de incendiu sau electrocutare, utilizați doar cablul de alimentare oferite împreună cu acest produs sau piese de schimb autorizate de producător.
-  **ATENȚIE - PERICOL DE ACCIDENTARE:** Nu utilizați acest produs cu cabluri de extensie, prize multiple, prelungitoare cu prize multiple sau cu dispozitive UPS. Puterea nominală a acestor tipuri de accesorii poate fi depășită cu ușurință de o imprimantă laser și poate avea ca rezultat incendii, daune materiale sau performanțe slabe ale imprimantei.
-  **ATENȚIE - PERICOL DE ACCIDENTARE:** Nu folosiți acest produs împreună cu un dispozitiv de protecție la supratensiune montat pe cablu. Utilizarea dispozitivelor de protecție la supratensiune poate avea ca rezultat incendii, daune materiale sau performanțe slabe ale imprimantei.
-  **ATENȚIE - PERICOL DE ACCIDENTARE:** Pentru a reduce riscul de incendiu, când conectați acest produs la rețeaua telefonică publică cu comutare de circuite, utilizați numai un cablu de telecomunicații (RJ-11) 26 AWG sau superior. Pentru utilizatorii din Australia, cablul trebuie să fie aprobat de Autoritatea de comunicații și media din Australia.
-  **ATENȚIE - PERICOL DE ELECTROCUTARE:** Pentru a evita pericolul de electrocutare, nu plasați și nu utilizați acest produs în apropierea apei sau în locuri umede.


-  **ATENȚIE - PERICOL DE ELECTROCUTARE:** Pentru a evita pericolul de electrocutare, nu instalați acest produs și nu realizați conexiuni electrice sau de cablu, cum ar fi la cablul de tensiune, la fax sau la telefon, în timpul unei furtuni cu fulgere.
-  **ATENȚIE - PERICOL DE ACCIDENTARE:** Nu tăiați, răsuciți, legați sau striviți cablul de tensiune și nu plasați obiecte grele pe acesta. Nu amplasați cablul de tensiune în locuri în care poate fi întins excesiv sau ros. Nu strângeți cablul între obiecte cum ar fi mobila și pereții. Dacă se întâmplă așa ceva, există pericol de incendiu sau de electrocutare. Cercetați regulat cablul de tensiune pentru a verifica dacă există semne ale unor astfel de probleme. Înainte de a-l inspecta, scoateți cablul de tensiune din priza electrică.
-  **ATENȚIE - PERICOL DE ELECTROCUTARE:** Pentru a evita pericolul de electrocutare, asigurați-vă că toate conexiunile externe (cum ar fi conexiunile Ethernet și cele pentru telefonie) sunt instalate corespunzător în porturile de conectare marcate.
-  **ATENȚIE - PERICOL DE ELECTROCUTARE:** Pentru a evita pericolul de electrocutare, dacă accesați placa de control sau instalați dispozitive hardware sau de memorie opționale la un anumit timp după configurarea imprimantei, înainte de a continua opriți imprimanta și deconectați cablul de tensiune de la priza electrică. Dacă aveți alte aparate atașate la imprimantă, închideți-le și pe acestea și deconectați cablurile care conduc la imprimantă.
-  **ATENȚIE - PERICOL DE ELECTROCUTARE:** Pentru a evita pericolul de electrocutare, nu utilizați caracteristica fax în timpul unei furtuni cu fulgere.
-  **ATENȚIE - PERICOL DE ELECTROCUTARE:** Pentru a evita riscul electrocutării în timpul curățării exterioare a imprimantei, deconectați cablul de alimentare de la priza de perete și deconectați toate celelalte cabluri de la imprimantă înainte de a continua.
-  **ATENȚIE - PERICOL DE ACCIDENTARE:** Dacă imprimanta cântărește mai mult de 20 kg (44 livre), poate fi nevoie de două sau mai multe persoane pentru a o ridica în siguranță.
-  **ATENȚIE - PERICOL DE ACCIDENTARE:** Când mutați imprimanta, pentru a evita vătămarea corporală sau deteriorarea imprimantei, urmați aceste indicații:
- Asigurați-vă că toate ușile și tăvile sunt închise.
  - Opriți imprimanta, apoi deconectați cablul de alimentare de la priza electrică.
  - Deconectați toate cablurile de la imprimantă.
  - Dacă imprimanta are tăvi opționale verticale de podea separate sau opțiuni de ieșire atașate de aceasta, deconectați-le înainte de a muta imprimanta.
  - Dacă imprimanta are o platformă cu roțile, rulați-o cu atenție către noua locație. Fiți precauți când treceți peste praguri și denivelările din podea.
  - Dacă imprimanta nu are o platformă cu roțile, dar are în configurație tăvi opționale sau opțiuni de ieșire, scoateți opțiunile de ieșire și ridicați imprimanta de pe tăvi. Nu încercați să ridicați imprimanta și orice opțiuni simultan.
  - Utilizați întotdeauna mânerul imprimantei pentru a o ridica.
  - Cărucioarele utilizate pentru a muta imprimanta trebuie să aibă o suprafață care să poată susține integral baza imprimantei.
  - Cărucioarele utilizate pentru a muta echipamentele hardware trebuie să aibă o suprafață care să poată susține dimensiunile opțiunilor acestora.
  - Mențineți imprimanta în poziție verticală.
  - Evitați mutarea imprimantei prin mișcări de împingere bruște.


- Asigurați-vă că nu vă prindeți degetele dedesubt când așezați imprimanta jos.
- Asigurați-vă că în jurul imprimantei este spațiu suficient.


 **ATENȚIE - PERICOL DE RĂSTURNARE:** Atunci când instalați una sau mai multe opțiuni pe imprimantă sau pe multifuncționalul laser, poate fi necesară utilizarea unei platforme cu roțile, a unei piese de mobilier sau a altui obiect pentru a preveni vătămările corporale din cauza instabilității. Pentru informații suplimentare despre configurațiile acceptate, contactați locația de unde ați achiziționat imprimanta.

 **ATENȚIE - PERICOL DE RĂSTURNARE:** Pentru a reduce riscul de instabilitate a echipamentului, încărcați separat fiecare tavă. Păstrați închise toate celelalte tăvi, până când este necesar să le deschideți.

 **ATENȚIE - SUPRAFAȚĂ FIERBINTE:** Interiorul imprimantei poate să fie fierbinte. Pentru a reduce riscul de vătămare datorat componentei fierbinți, lăsați suprafața să se răcească înainte de a o atinge.

 **ATENȚIE—PERICOL DE PRINDERE A DEGETELOR:** Pentru a evita riscul de prindere a degetelor, fiți atenți la zonele marcate cu această etichetă. Accidentele de prindere a degetelor pot surveni în preajma pieselor mobile cum ar fi angrenajele, ușile, tăvile și capacele.

 **ATENȚIE - PERICOL DE ACCIDENTARE:** Acest produs folosește laser. Utilizarea controalelor, reglajele sau executarea de proceduri, altele decât cele specificate în *Ghidul de utilizare* pot avea ca rezultat expunerea la radiații periculoase.

 **ATENȚIE - PERICOL DE ACCIDENTARE:** Bateria cu litiu existentă în acest produs nu este destinată a fi înlocuită. Există pericol de explozie dacă o baterie cu litiu este înlocuită incorect. Nu reîncărcați, nu dezamblați și nu incinerați o baterie cu Litiu. Aruncați bateriile cu litiu uzate în conformitate cu instrucțiunile producătorului și cu reglementările locale.

Acest produs este proiectat, testat și aprobat pentru a îndeplini standarde stricte de securitate globală, dacă utilizează componente specifice ale producătorului. Caracteristicile de siguranță ale unor componente nu sunt întotdeauna evidente. Producătorul nu răspunde în cazul utilizării altor componente înlocuitoare.

Pentru service sau reparații, altele decât cele descrise în documentația utilizatorului, apelați la un reprezentant de service.

**PĂSTRAȚI ACESTE INSTRUCȚIUNI.**



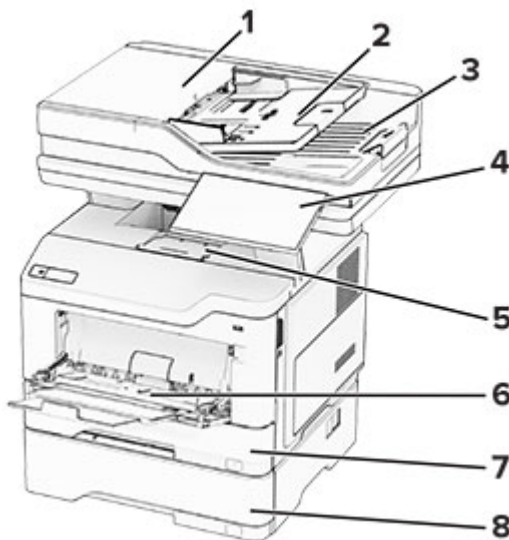
# Aflați despre imprimantă

## Configurarea imprimantei

**ATENȚIE - PERICOL DE RĂSTURNARE:** Atunci când instalați una sau mai multe opțiuni pe imprimantă sau pe multifuncționalul laser, poate fi necesară utilizarea unei platforme cu roțile, a unei piese de mobilier sau a altui obiect pentru a preveni vătămările corporale din cauza instabilității. Pentru informații suplimentare despre configurațiile acceptate, contactați locația de unde ați achiziționat imprimanta.

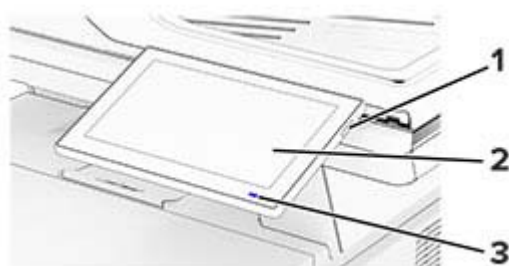
**ATENȚIE - PERICOL DE RĂSTURNARE:** Pentru a reduce riscul de instabilitate a echipamentului, încărcăți separat fiecare tavă. Păstrați închise toate celelalte tăvi, până când este necesar să le deschideți.

Puteți configura imprimanta adăugând până la trei tăvi opționale de 250 sau de 550 de coli. Pentru informații suplimentare, consultați ["Instalarea tăvilor opționale" la pagina 49](#).



1	Alimentator automat de documente (ADF)
2	Tavă ADF
3	Recipient ADF
4	Panou de control
5	Recipient standard
6	Alimentator multifuncțional
7	Tavă standard de 550 de coli
8	Tavă opțională de 250 sau 550 de coli

## Utilizarea panoului de control



	Componentă a panoului de control	Funcție
1	Butonul de alimentare	<ul style="list-style-type: none"> <li>• Porniți sau opriți imprimanta.</li> <li>• <b>Notă:</b> Pentru a dezactiva imprimanta, mențineți apăsat butonul de alimentare timp de cinci secunde.</li> <li>• Setati imprimanta în modul Repaus.</li> <li>• Activați imprimanta din modul Repaus sau Hibernare.</li> </ul>
2	Afișaj	<ul style="list-style-type: none"> <li>• Vizualizați mesajele imprimantei și starea consumabilelor.</li> <li>• Configurați și utilizați imprimanta.</li> </ul>
3	LED indicator	Verificați starea imprimantei.

## Înțelegerea stării indicatorului luminos

LED indicator	Starea imprimantei
Stins	Imprimanta este oprită.
Albastru continuu	Imprimanta este pregătită.
Albastru intermitent	Imprimanta imprimă sau procesează date.
Roșu intermitent	Imprimanta necesită intervenția utilizatorului.
Galben închis continuu	Imprimanta este în modul Repaus.
Galben închis intermitent	Imprimanta este în modul Repaus profund sau Hibernare.

## Selectarea hârtiei

### Indicații despre hârtie

Utilizați tipul corect de hârtie pentru a preveni producerea blocajelor și pentru a vă asigura că nu apar probleme la imprimare.

- Utilizați întotdeauna hârtie nouă, nedeteriorată.
- Înainte de a încărca hârtia, verificați care este fața pe care se recomandă imprimarea. De obicei, această informație este indicată pe ambalaj.
- Nu utilizați hârtie care a fost tăiată sau decupată manual.

- Nu amestecați hârtii de diferite dimensiuni, tipuri sau greutateți în aceeași tavă, deoarece pot apărea blocaje de hârtie.
- Nu utilizați hârtie cretată decât dacă este destinată imprimării electrofotografice.

## Caracteristicile hârtiei

Următoarele caracteristici ale hârtiei afectează calitatea și fiabilitatea imprimării. Luați în calcul următorii factori înainte de imprimare:

### Greutate

Tăvile pot alimenta hârtie de diferite greutateți. Hârtia mai ușoară de 60 g/m<sup>2</sup> (16 lb) poate să nu fie suficient de rigidă pentru a permite alimentarea corectă și poate cauza blocaje. Pentru informații suplimentare, consultați secțiunea „Greutăți acceptate pentru hârtie”.

### Încrețirea

Încrețirea se referă la tendința hârtiei de a se încreți la margini. Încrețirea excesivă poate perturba alimentarea cu hârtie. Ondularea poate apărea după trecerea hârtiei prin imprimantă, unde este expusă la temperaturi înalte. Depozitarea hârtiei despachetate la temperaturi ridicate sau scăzute sau în medii umede ori uscate poate determina ondularea hârtiei înainte de imprimare și poate crea probleme la alimentare.

### Netezimea

Gradul de netezime a hârtiei afectează direct calitatea de imprimare. Dacă hârtia este prea aspră, tonerul nu poate fuziona corect. Dacă hârtia este prea fină, pot apărea probleme legate de alimentare sau de calitatea imprimării. Vă recomandăm utilizarea de hârtie cu 50 de puncte Sheffield.

### Umiditatea conținutului

Cantitatea de umiditate din hârtie afectează atât calitatea imprimării, cât și capacitatea imprimantei de a alimenta corect hârtia. Lăsați hârtia în ambalajul original până când o utilizați. Expunerea hârtiei la modificări ale umidității îi poate afecta performanța.

Înainte de imprimare, depozitați hârtia în ambalajul original timp de 24-48 de ore. Mediul în care este depozitată hârtia trebuie să fie identic cu cel al imprimantei. Extindeți această perioadă cu câteva zile în cazul în care mediul de depozitare sau de transport diferă foarte mult de cel în care se află imprimanta. De asemenea, hârtia groasă poate necesita o perioadă de pregătire mai îndelungată.

### Direcția fibrei

Direcția fibrei se referă la alinierea fibrelor unei coli de hârtie. Există două tipuri de hârtie: cu *fibră lungă* pe lungul paginii sau cu *fibră scurtă* pe laturile paginii. Pentru direcția recomandată a fibrelor, consultați secțiunea „Greutăți acceptate pentru hârtie”.

### Conținutul fibrei

Majoritatea tipurilor de hârtie xerografică de înaltă calitate sunt produse în proporție de 100 % din celuloză din lemn tratată chimic. Acest conținut oferă o mai mare stabilitate a hârtiei, diminuând numărul de probleme la alimentare și îmbunătățind calitatea imprimării. Hârtia care conține fibre precum cele din bumbac poate afecta negativ manipularea hârtiei.

## Hârtie neacceptată

Nu se recomandă utilizarea următoarelor tipuri de hârtie cu imprimanta:

- Hârtia tratată chimic utilizată pentru efectuarea copiilor fără indigo. Aceasta este cunoscută și ca hârtie fără carbon, hârtie de copiere fără carbon (CCP) sau hârtie care nu necesită carbon (NCR).
- Hârtia preimprimată cu substanțe chimice care pot contamina imprimanta.
- Hârtia preimprimată care poate fi afectată de temperatura din cuptorul imprimantei.
- Hârtia preimprimată care necesită o registrație (locația precisă de imprimare pe pagină) mai mare de  $\pm 2,3$  mm ( $\pm 0,09$  in.). De exemplu, formularele cu recunoaștere optică a caracterelor (OCR).

În unele cazuri, registrația poate fi reglată cu o aplicație software pentru imprimarea reușită pe aceste formulare.

- Hârtia cretată (care poate fi ștersă), hârtia sintetică sau hârtia termică
- Hârtia cu margini rugoase, cu textură aspră sau foarte pronunțată sau hârtia ondulată.
- Hârtia reciclată care nu respectă standardul EN12281:2002 (european).
- Hârtia cu greutate mai mică de  $60 \text{ g/m}^2$  (16 lb).
- Formulare sau documente compuse din mai multe părți.

## Depozitarea hârtiei

Utilizați aceste indicații pentru depozitarea hârtiei, pentru a preveni crearea blocajelor și obținerea unei calități inegale de imprimare:

- Păstrați hârtia în ambalajul original, în același mediu cu imprimanta cu 24 – 48 de ore înainte de imprimare.
- Extindeți această perioadă cu câteva zile în cazul în care mediul de depozitare sau de transport diferă foarte mult de cel în care se află imprimanta. De asemenea, hârtia groasă poate necesita o perioadă de pregătire mai îndelungată.
- Pentru rezultate optime, depozitați hârtia în locuri în care temperatura este de  $21 \text{ }^\circ\text{C}$  ( $70 \text{ }^\circ\text{F}$ ) și umiditatea relativă este de 40 %.
- Majoritatea producătorilor recomandă imprimarea în medii cu o temperatură cuprinsă între  $18$  și  $24 \text{ }^\circ\text{C}$  ( $65$  și  $75 \text{ }^\circ\text{F}$ ) cu umiditatea relativă cuprinsă între 40 și 60 %.
- Depozitați hârtia în cutii de carton, pe un palet sau pe un raft, nu pe podea.
- Depozitați pachete individuale pe o suprafață plană.
- Nu depozitați alte obiecte deasupra pachetelor individuale de hârtie.
- Scoateți hârtia din cutia de carton sau din ambalaj doar atunci când sunteți pregătit să o încărcați în imprimantă. Cartonul sau ambalajul ajută la păstrarea hârtiei curată, uscată și dreaptă.

## Selectarea formularelor pretipărite și a hârtiilor cu antet

- Folosiți hârtie cu fibră lungă.
- Utilizați numai formulare și hârtie cu antet imprimate printr-un proces de gravare sau litografiere offset.
- Evitați hârtia cu suprafață aspră sau textură pronunțată.
- Utilizați cerneluri care nu sunt afectate de rășinile din toner. În general, cernelurile pe bază de ulei sau de oxidare satisfac aceste cerințe; cernelurile pe bază de latex pot să nu le îndeplinească.
- Imprimați mostre pe formularele preimprimare și pe hârtia cu antet înainte de a achiziționa cantități mari. Astfel, puteți stabili dacă cerneala din formularele preimprimare sau hârtia cu antet afectează calitatea imprimării.

- Dacă nu sunteți sigur, contactați furnizorul de hârtie.
- Atunci când imprimați pe hârtie cu antet, încărcați hârtia cu orientarea corectă pentru imprimanta dvs.

## Dimensiuni acceptate pentru hârtie

Dimensiune hârtie	Tavă standard de 550 de coli	Tavă opțională de 250 sau 550 de coli	Alimentator multifuncțional	Imprimare față-verso	Geam scanner	Alimentator automat de documente
<b>A4</b> 210 x 297 mm (8,27 x 11,7 in.)	✓	✓	✓	✓	✓	✓
<b>A5 portret (SEF)</b> 148 x 210 mm (5,83 x 8,27 in.)	✓	✓	✓	X	✓	✓
<b>A5 vedere (LEF)<sup>1</sup></b> 210 x 148 mm (8,27 x 5,83 in.)	✓	X	✓	X	✓	✓
<b>A6</b> 105 x 148 mm (4,13 x 5,83 in.)	✓	X	✓	X	✓	✓
<b>JIS B5</b> 182 x 257 mm (7,17 x 10,1 in.)	✓	✓	✓	X	✓	✓
<b>Oficio (Mexic)</b> 216 x 340 mm (8,5 x 13,4 in.)	✓	✓	✓	✓	✓	✓
<b>Hagaki</b> 100 x 148 mm (3,93 x 5,83 in.)	X	X	✓	X	✓	X
<b>Statement</b> 139,7 x 215,9 mm (5,5 x 8,5 in.)	✓	✓	✓	X	✓	✓
<b>Executive</b> 184,2 x 266,7 mm (7,25 x 10,5 in.)	✓	✓	✓	X	✓	✓
<b>Letter</b> 215,9 x 279,4 mm (8,5 x 11 in.)	✓	✓	✓	✓	✓	✓

<sup>1</sup> Este acceptată implicit alimentarea cu marginea scurtă înainte.

<sup>2</sup> Când este selectată opțiunea Universal, pagina este formatată pentru 215,9 x 355,6 mm (8,5 x 14 in.) dacă nu se specifică altfel în aplicație.

<sup>3</sup> Hârtia trebuie să aibă cel puțin 210 mm (8,27 in.) lățime și 279,4 mm (11 in.) lungime pentru imprimare față-verso.

Dimensiune hârtie	Tavă standard de 550 de coli	Tavă opțională de 250 sau 550 de coli	Alimentator multifuncțional	Imprimare față-verso	Geam scanner	Alimentator automat de documente
<b>Legal</b> 215,9 x 355,6 mm (8,5 x 14 in.)	✓	✓	✓	✓	✓	✓
<b>In-folio</b> 215,9 x 330,2 mm (8,5 x 13 in.)	✓	✓	✓	✓	✓	✓
<b>Universal<sup>2</sup></b> 105 x 148 mm – 215,9 x 359,92 mm (4,13 x 5,83 in. până la 8,5 x 14,17 in.)	✓	✓	X	✓ <sup>3</sup>	X	✓
<b>Universal<sup>2</sup></b> 76,2 x 127 mm – 215,9 x 359,92 mm (3 x 5,83 in. până la 8,5 x 14,17 in.)	X	X	✓	X	X	X
<b>Universal<sup>2</sup></b> 25,4 x 25,4 mm – 215,9 x 355,6 mm (1 x 1 in. până la 8,5 x 14 in.)	X	X	X	X	✓	X
<b>Plic 7 3/4</b> 98,4 x 190,5 mm (3,875 x 7,5 in.)	X	X	✓	X	✓	X
<b>Plic 9</b> 98,4 x 225,4 mm (3,875 x 8,9 in.)	X	X	✓	X	✓	X
<b>Plic 10</b> 104,8 x 241,3 mm (4,12 x 9,5 in.)	X	X	✓	X	✓	X
<b>Plic DL</b> 110 x 220 mm (4,33 x 8,66 in.)	X	X	✓	X	✓	X
<b>Plic C5</b> 162 x 229 mm (6,38 x 9,01 in.)	X	X	✓	X	✓	X

<sup>1</sup> Este acceptată implicit alimentarea cu marginea scurtă înainte.

<sup>2</sup> Când este selectată opțiunea Universal, pagina este formatată pentru 215,9 x 355,6 mm (8,5 x 14 in.) dacă nu se specifică altfel în aplicație.

<sup>3</sup> Hârtia trebuie să aibă cel puțin 210 mm (8,27 in.) lățime și 279,4 mm (11 in.) lungime pentru imprimare față-verso.

Dimensiune hârtie	Tavă standard de 550 de coli	Tavă opțională de 250 sau 550 de coli	Alimentator multifuncțional	Imprimare față-verso	Geam scanner	Alimentator automat de documente
<b>Plic B5</b> 176 x 250 mm (6,93 x 9,84 in.)	X	X	✓	X	✓	X
<b>Altă dimensiune plic</b> 76,2 x 127 mm – 215,9 x 359,92 mm (3 x 5,83 in. până la 8,5 x 14,17 in.)	X	X	✓	X	✓	X

<sup>1</sup> Este acceptată implicit alimentarea cu marginea scurtă înainte.

<sup>2</sup> Când este selectată opțiunea Universal, pagina este formatată pentru 215,9 x 355,6 mm (8,5 x 14 in.) dacă nu se specifică altfel în aplicație.

<sup>3</sup> Hârtia trebuie să aibă cel puțin 210 mm (8,27 in.) lățime și 279,4 mm (11 in.) lungime pentru imprimare față-verso.

## Tipuri de hârtie acceptate

Tip de hârtie	Tavă standard de 550 de coli	Tavă opțională de 250 sau 550 de coli	Alimentator multifuncțional	Imprimare față-verso	Alimentator automat de documente
<b>Hârtie obișnuită</b>	✓	✓	✓	✓	✓
<b>Carton</b>	X	X	✓	X	X
<b>Reciclată</b>	✓	✓	✓	✓	✓
<b>Etichete de hârtie*</b>	✓	✓	✓	X	X
<b>Bond</b>	✓	✓	✓	✓	✓
<b>Hârtie cu antet</b>	✓	✓	✓	✓	✓
<b>Preimprimată</b>	✓	✓	✓	✓	✓
<b>Hârtie colorată</b>	✓	✓	✓	✓	✓
<b>Hârtie ușoară</b>	✓	✓	✓	✓	✓
<b>Hârtie grea</b>	✓	✓	✓	✓	✓
<b>Hârtie aspră/de bumbac</b>	✓	✓	✓	✓	✓
<b>Plicuri</b>	X	X	✓	X	X

\* Etichetele pe o singură față a hârtiei sunt acceptate pentru utilizare ocazională, de sub 20 de pagini pe lună. Etichetele de vinil, farmaceutice și cu două fețe nu sunt acceptate.

Tip de hârtie	Tavă standard de 550 de coli	Tavă opțională de 250 sau 550 de coli	Alimentator multifuncțional	Imprimare față-verso	Alimentator automat de documente
<b>Plic aspru</b>	<b>X</b>	<b>X</b>	✓	<b>X</b>	<b>X</b>

\* Etichetele pe o singură față a hârtiei sunt acceptate pentru utilizare ocazională, de sub 20 de pagini pe lună. Etichetele de vinil, farmaceutice și cu două fețe nu sunt acceptate.

## Greutăți acceptate ale hârtiei

Tavă standard de 550 de coli	Tavă opțională de 250 sau 550 de coli	Alimentator multi-funcțional	Imprimare față-verso*	Alimentator automat de documente
60-120 g/m <sup>2</sup> (hârtie de corespundență de 16-32 lb)	60-120 g/m <sup>2</sup> (hârtie de corespundență de 16-32 lb)	60-216 g/m <sup>2</sup> (hârtie de corespundență de 16-58 lb)	60-90 g/m <sup>2</sup> (hârtie de corespundență de 16-24 lb)	52-120 g/m <sup>2</sup> (hârtie de corespundență de 14-32 lb)

\* Nu acceptă carton, etichete sau plicuri.



# Configurarea și instalarea

## Alegerea unui loc pentru imprimantă

- Lăsați suficient loc pentru a deschide tăvile, capacele și ușile și pentru instalarea opțiunilor de hardware.
- Poziționați imprimanta în apropierea unei prize electrice.

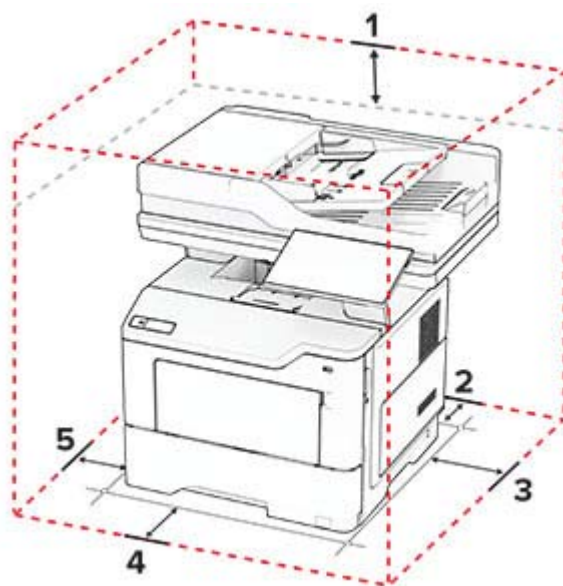
**⚠ ATENȚIE - PERICOL DE ACCIDENTARE:** Pentru a evita riscul de incendiu sau electrocutare, conectați cablul de alimentare la o priză electrică cu tensiune nominală corespunzătoare sau împământată, care se află în apropierea produsului și este ușor accesibilă.

**⚠ ATENȚIE - PERICOL DE ELECTROCUTARE:** Pentru a evita pericolul de electrocutare, nu plasați și nu utilizați acest produs în apropierea apei sau în locuri umede.

- Asigurați-vă că fluxul de aer din încăperea respectă cea mai recentă revizuire a standardului ASHRAE 62 sau a standardului 156 al Comitetului Tehnic CEN.
- Puneți la dispoziție o suprafață dreaptă, masivă și stabilă.
- Imprimanta trebuie menținută:
  - Uscată, curată și curățată de praf.
  - Departe de capse și agrafe pentru hârtie împrăștiate.
  - Ferită de fluxul de aer direct al aparatelor de aer condiționat, al sistemelor de încălzire sau al ventilatoarelor.
  - Ferită de lumina solară directă și de condițiile extreme de umiditate.
- Respectați temperaturile recomandate și evitați fluctuațiile:

Informații cu privire la ambient	Între 50 și 90 °F (între 10 și 32,2 °C)
Temperatură în timpul stocării	Între 60 și 90 °F (între 15,6 și 32,2 °C)

- În jurul imprimantei trebuie să existe următoarele spații, pentru ventilare corespunzătoare:



1	Sus	305 mm (12 in.)
2	Spate	100 mm (3,94 in.)

3	Partea dreaptă	76,2 mm (3 in.)
4	Față	305 mm (12 in.) <b>Notă:</b> Spațiul minim necesar în fața imprimantei este de 76 mm (3 in.).
5	Partea stângă	110 mm (4,33 in.)

## Atașarea cablurilor

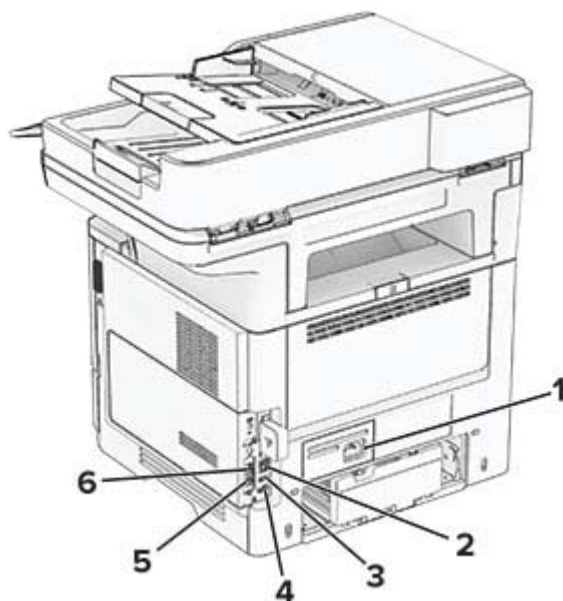
**⚠ ATENȚIE - PERICOL DE ELECTROCUTARE:** Pentru a evita riscul de electrocutare, nu configurați acest produs și nu realizați nicio conexiune electrică sau cablare, de exemplu la cablul de alimentare, funcția de fax sau telefon, în timpul unei furtuni cu descărcări electrice.

**⚠ ATENȚIE - PERICOL DE ACCIDENTARE:** Pentru a evita riscul de incendiu sau electrocutare, conectați cablul de alimentare la o priză electrică cu tensiune nominală corespunzătoare sau împământată, care se află în apropierea produsului și este ușor accesibilă.

**⚠ ATENȚIE - PERICOL DE ACCIDENTARE:** Pentru a evita riscul de incendiu sau electrocutare, utilizați doar cablul de alimentare oferit împreună cu acest produs sau un cablu de schimb autorizat de producător.

**⚠ ATENȚIE - PERICOL DE ACCIDENTARE:** Pentru a reduce riscul de incendiu, când conectați acest produs la rețeaua telefonică publică cu comutare de circuite, utilizați numai un cablu de telecomunicații (RJ-11) 26 AWG sau superior. Pentru utilizatorii din Australia, cablul de alimentare trebuie să fie aprobat de Autoritatea de Comunicații și Media din Australia.

**Avertisment - Pericol de deteriorare:** Pentru a evita pierderea de date sau o defecțiune la imprimantă, nu atingeți cablul USB, orice adaptor de rețea fără fir sau imprimanta în zonele indicate în timpul imprimării.



	Port imprimantă	Funcție
1	Priza pentru cablul de alimentare	Conectați imprimanta la o priză electrică împământată corespunzător.
2	Port Ethernet	Conectați imprimanta la o rețea.

	Port imprimantă	Funcție
3	Port USB	Atașați o tastatură sau orice opțiune compatibilă.
4	Portul USB al imprimantei	Conectați imprimanta la un computer.
5	Port EXT	Conectați mai multe dispozitive (telefon sau un robot telefonic) la imprimantă și la linia telefonică. Utilizați acest port dacă nu aveți o linie de fax dedicată imprimantei și dacă această metodă de conectare este acceptată în țara sau regiunea dvs.
6	Port LINE	Conectați imprimanta la o linie telefonică activă utilizând o priză telefonică de perete standard (RJ-11), un filtru DSL sau un adaptor VoIP sau orice alt adaptor care vă permite să accesați linia telefonică pentru a trimite și a primi faxuri.

## Configurarea și utilizarea aplicațiilor din ecranul de pornire

### Utilizarea ecranului de pornire

**Notă:** Ecranul de pornire poate varia în funcție de setările sale de particularizare, configurarea de către administrator și soluțiile încorporate active.



Nr.	Pictogramă	Funcție
1	Butonul Oprire sau Anulare	Opriti lucrarea curentă.
2	Copiere	Realizați copii.
3	Schimbare limbă	Modificați limba afișajului imprimantei.
4	E-mail	Trimiteti e-mailuri.
5	Setări	Accesați meniurile imprimantei.
6	Fax	Trimitere fax.
7	Agendă	Accesați, creați și organizați contacte.

Nr.	Pictogramă	Funcție
8	Stare/Consumabile	<ul style="list-style-type: none"> <li>Afișați un avertisment sau un mesaj de eroare al imprimantei de fiecare dată când imprimanta necesită o intervenție pentru a continua procesarea.</li> <li>Vizualizați informații suplimentare despre avertismentul sau mesajul imprimantei și despre modalitatea de a-l elimina.</li> </ul> <p><b>Notă:</b> Puteți accesa, de asemenea, această setare atingând secțiunea superioară a ecranului de pornire.</p>
9	Sarcini de imprimare reținute	Afișați toate lucrările curente de imprimare reținute
10	Listă de așteptare lucrări	Afișați toate lucrările de imprimare curente. <b>Notă:</b> Puteți accesa, de asemenea, această setare atingând secțiunea superioară a ecranului de pornire.
11	Unitate USB	Vizualizați, selectați sau imprimați fotografiile și documentele de pe o unitate flash.
12	Profiluri de scanare	Scanați și salvați documentele direct pe computer.
13	FTP	Scanați și salvați documentele direct pe un server FTP.
14	Marcaje în document	Organizați toate marcajele.
15	Hard disk	Vizualizați, selectați și gestionați documente de pe o unitate hard disk sau de pe o unitate de stocare inteligentă.
16	Folder din rețea	Scanați într-un folder de rețea sau într-o locație din rețea.
17	Butonul Pornire	Începeți o lucrare, în funcție de modul selectat.
18	Tastatură pe ecran	Introduceți cifre sau simboluri într-un câmp de introducere.

## Particularizarea ecranului de pornire

1 Deschideți un browser web, apoi tastați adresa IP a imprimantei în câmpul de adrese.

### Note:

- Vizualizați adresa IP a imprimantei pe ecranul de pornire al acesteia. Adresa IP apare ca patru seturi de numere separate prin puncte, cum ar fi 123.123.123.123.
- Dacă utilizați un server proxy, dezactivați-l temporar pentru a încărca corect pagina web.

2 Faceți clic pe **Setări > Dispozitiv > Particularizare ecran de pornire**.

3 Alegeți una sau mai multe dintre următoarele opțiuni:

- Pentru a adăuga o pictogramă pe ecranul de pornire, faceți clic pe **+**, selectați numele aplicației, apoi faceți clic pe **Adăugare**.
- Pentru a elimina o pictogramă de pe ecranul de pornire, selectați numele aplicației, apoi faceți clic pe **Eliminare**.
- Pentru a personaliza numele unei aplicații, selectați numele aplicației, faceți clic pe **Editare**, apoi atribuiți un nume.
- Pentru a restabili numele unei aplicații, selectați numele aplicației, faceți clic pe **Editare**, apoi selectați **Restabilire etichetă aplicație**.
- Pentru a adăuga un spațiu între aplicații, faceți clic pe **+**, selectați **SPAȚIU GOL**, apoi faceți clic pe **Adăugare**.

- Pentru a aranja aplicațiile, glisați numele aplicațiilor în ordinea dorită.
- Pentru a restabili ecranul de pornire implicit, faceți clic pe **Restabilire ecran de pornire**.

#### 4 Aplicații modificările.

## Configurarea Centru de scanare

- 1 Din ecranul de pornire, atingeți **Centru de scanare**.
- 2 Selectați și creați o destinație și apoi configurați setările.

### Note:

- La crearea unei destinații de rețea, asigurați-vă că validați și reglați setările până când nu mai apar erori.
- Sunt salvate numai destinațiile create de la Embedded Web Server. Pentru informații suplimentare, consultați documentația furnizată împreună cu dispozitivul.

#### 3 Aplicații modificările.

## Crearea unei comenzi rapide

- 1 Din ecranul de pornire, atingeți **Centru de comenzi rapide**.

**Notă:** Este posibil ca pictograma și denumirea să fi fost schimbate. Pentru informații suplimentare, contactați administratorul.

- 2 Selectați o funcție a imprimantei, apoi atingeți **Creare comandă rapidă**.

**Notă:** Funcția E-mail securizat nu este acceptată.


- 3 Configurați setările și atingeți **Salvare**.

- 4 Introduceți un nume de comandă rapidă unic.

**Notă:** Pentru a evita afișarea de nume trunchiate pe ecranul de pornire, introduceți maximum 25 de caractere.

- 5 Atingeți **OK**.

Aplicația generează automat un număr de comandă rapidă unic.

**Notă:** Pentru a lansa comanda rapidă, atingeți , atingeți #, apoi introduceți numărul comenzii rapide.

## Configurarea opțiunii Copiere carte de identitate

- 1 Deschideți un browser web, apoi tastați adresa IP a imprimantei în câmpul de adrese.

### Note:

- Vizualizați adresa IP a imprimantei pe ecranul de pornire al acesteia. Adresa IP apare ca patru seturi de numere separate prin puncte, cum ar fi 123.123.123.123.
- Dacă utilizați un server proxy, dezactivați-l temporar pentru a încărca corect pagina web.

- 2 Faceți clic pe **Aplicații > Copiere carte de identitate > Configurare**.

**Note:**

- Asigurați-vă că Pictograma de afișare este activată.
- Asigurați-vă că Setările de e-mail și Setările de partajare în rețea sunt configurate.
- La scanarea unui card, asigurați-vă că rezoluția de scanare nu este mai mare de 200 dpi pentru color și 400 dpi pentru alb-negru.
- La scanarea mai multor carduri, asigurați-vă că rezoluția de scanare nu este mai mare de 150 dpi pentru color și 300 dpi pentru alb negru.

**3** Aplicați modificările.

**Notă:** Aveți nevoie de un hard disk sau de o unitate de stocare inteligentă pentru imprimantă pentru a scana mai multe cărți de identitate.

## Utilizarea funcției de particularizare a afișării

Înainte de a utiliza aplicația, asigurați-vă că activați și configurați setările pentru economizorul de ecran, slideshow și fundalul ecranului din Embedded Web Server.

### Gestionarea imaginilor pentru economizorul de ecran și slide show

- 1** Din Embedded Web Server, faceți clic pe **Aplicații > Particularizarea afișării > Configurare**.
- 2** În secțiunea Imagini pentru economizorul de ecran și slideshow, adăugați, editați sau ștergeți o imagine.

**Note:**

- Puteți adăuga până la 10 imagini.
- Când sunt activate, pictogramele de stare apar pe economizorul de ecran numai când există erori, avertismente sau notificări bazate pe cloud.

**3** Aplicați modificările.

### Schimbarea imaginii de fundal

- 1** Din ecranul de pornire, atingeți **Schimbare fundal**.
- 2** Selectați o imagine pe care să o folosiți.
- 3** Aplicați modificările.

### Rularea unui slide show de pe o unitate flash

- 1** Introduceți o unitate flash în portul USB frontal.
- 2** Din ecranul de pornire, atingeți **Slideshow**.

**Notă:** Puteți îndepărta unitatea flash după începerea slide show-ului, dar imaginile nu vor fi stocate în imprimantă. Dacă slide show-ul se oprește, reintroduceți unitatea flash pentru a vizualiza imaginile.

## Gestionarea marcajelor

### Crearea marcajelor

Utilizați marcaje pentru a imprima documente accesate frecvent care sunt stocate pe servere sau pe web.

**1** Deschideți un browser web, apoi tastați adresa IP a imprimantei în câmpul de adrese.

**Note:**

- Vizualizați adresa IP a imprimantei pe ecranul de început al acesteia. Adresa IP apare ca patru seturi de numere separate prin puncte, cum ar fi 123.123.123.123.
- Dacă utilizați un server proxy, dezactivați-l temporar pentru a încărca corect pagina web.

**2** Faceți clic pe **Marcaje > Adăugare marcaj** și apoi introduceți un nume de marcaj.

**3** Selectați un tip de protocol pentru adresă, apoi efectuați una din următoarele:

- Pentru HTTP și HTTPS, introduceți URL-ul pe care doriți să îl marcați.
- Pentru HTTPS, utilizați numele gazdă în locul adresei IP. De exemplu, introduceți **myWebsite.com/sample.pdf** în loc să tastați **123.123.123.123/sample.pdf**. Asigurați-vă că numele gazdă corespunde și valorii Nume comun (CN) din certificatul de server. Pentru mai multe informații despre obținerea valorii CN din certificatul de server, consultați informațiile de asistență pentru browserul dvs. Web.
- Pentru FTP, introduceți adresa FTP. De exemplu, **myServer/myDirectory**. Introduceți portul FTP. Portul 21 este portul implicit pentru trimiterea comenzilor.
- Pentru SMB, introduceți adresa folderului de rețea. De exemplu, **myServer/myShare/myFile.pdf**. Introduceți numele de domeniu pentru rețea.
- Dacă este necesar, selectați tipul de autentificare pentru FTP și SMB.

Pentru a limita accesul la marcaj, introduceți un PIN.

**Notă:** Aplicația acceptă următoarele tipuri de fișiere: PDF, JPEG, TIFF și paginile web bazate pe HTML. Alte tipuri de fișiere, precum DOCX și XLXS, sunt acceptate de unele modele de imprimantă.

**4** Faceți clic pe **Salvare**.

### Crearea folderelor

**1** Deschideți un browser web, apoi tastați adresa IP a imprimantei în câmpul de adrese.

**Note:**

- Vizualizați adresa IP a imprimantei pe ecranul de început al acesteia. Adresa IP apare ca patru seturi de numere separate prin puncte, cum ar fi 123.123.123.123.
- Dacă utilizați un server proxy, dezactivați-l temporar pentru a încărca corect pagina web.

**2** Faceți clic pe **Marcaje > Adăugare folder**, apoi introduceți un nume de folder.

**Notă:** Pentru a limita accesul la folder, introduceți un PIN.






**3** Faceți clic pe **Salvare**.

**Notă:** Puteți crea foldere sau marcaje într-un folder. Pentru a crea un marcaj, consultați [“Crearea marcajelor” la pagina 23](#).

## Gestionarea contactelor

1 Din ecranul de pornire, atingeți **Agendă**.

2 Alegeți una sau mai multe dintre următoarele opțiuni:

- Pentru a adăuga un contact, atingeți  din partea de sus a ecranului, apoi atingeți **Creare contact**. Dacă este necesar, specificați o metodă de conectare pentru a permite accesul la aplicație.
- Pentru a șterge un contact, atingeți  din partea de sus a ecranului, atingeți **Ștergere contacte**, apoi selectați contactul.
- Pentru a edita informațiile contactului, atingeți numele contactului.
- Pentru a crea un contact, atingeți  din partea de sus a ecranului, apoi atingeți **Creare grup**. Dacă este necesar, specificați o metodă de conectare pentru a permite accesul la aplicație.
- Pentru a șterge un grup, atingeți  din partea de sus a ecranului, atingeți **Ștergere grupuri**, apoi selectați grupul.
- Pentru a edita un grup de contacte, selectați **GRUPURI** > selectați un nume de grup >  > selectați acțiunea pe care doriți să o efectuați.

3 Aplicați modificările.

## Configurarea și utilizarea caracteristicilor de accesibilitate

### Activarea ghidării vocale

#### Din ecranul de pornire

1 Dintr-o mișcare și utilizând un deget, glisați lent la stânga și apoi în sus pe afișaj până când auziți un mesaj vocal.

**Notă:** Pentru modelele de imprimantă fără difuzoare încorporate, utilizați căștile pentru a asculta mesajul.

2 Folosind două degete, atingeți **OK**.

**Notă:** Dacă gestul nu funcționează, aplicați mai multă presiune.

#### De la tastatură

1 Apăsăți și mențineți apăsată tasta **5** până când auziți un mesaj vocal.

**Notă:** Pentru modelele de imprimantă fără difuzoare încorporate, utilizați căștile pentru a asculta mesajul.

2 Apăsăți **Tab** pentru a deplasa cursorul pentru focalizare la butonul OK și apăsați pe butonul **Enter**.

#### Note:

- Când ghidarea vocală este activată, utilizați întotdeauna două degete pentru a selecta orice element de pe afișaj.
- Ghidarea vocală are suport lingvistic limitat.



## Dezactivarea ghidării vocale

**1** Dintr-o mișcare și utilizând un deget, glisați lent la stânga și apoi în sus pe afișaj până când auziți un mesaj vocal.

**Notă:** Pentru modelele de imprimantă fără difuzoare încorporate, utilizați căștile pentru a asculta mesajul.

**2** Utilizând două degete, efectuați una dintre următoarele acțiuni:

- Atingeți **Ghidare vocală**, apoi atingeți **OK**.
- Atingeți **Anulare**.

**Notă:** Dacă gestul nu funcționează, aplicați mai multă presiune.

De asemenea, puteți dezactiva ghidarea vocală procedând astfel:

- Utilizând două degete, atingeți de două ori pe ecranul de pornire.
- Apăsați butonul de alimentare pentru a trece imprimanta în modul Repaus sau Hibernare.

## Navigarea pe ecran cu ajutorul gesturilor

### Note:

- Majoritatea gesturilor pot fi utilizate numai când ghidarea vocală este activată.
- Activați Mărirea pentru a utiliza gesturile de mărire/micșorare și de panoramare.
- Utilizați o tastatură fizică pentru a introduce caractere și a ajusta anumite setări.

Gest	Funcție
Glisați la stânga, apoi în sus cu un deget	Lansați modul Accesibilitate. Utilizați același gest pentru a ieși din modul Accesibilitate. <b>Notă:</b> Acest gest este valabil și când imprimanta este în modul normal.
Atingeți de două ori cu un deget	Selectați o opțiune sau un element de pe ecran.
Atingeți de două ori pictograma acasă cu două degete	Dezactivați modul Accesibilitate.
Atingeți de trei ori cu un deget	Măriți sau micșorați text și imagini.
Glisați la dreapta sau în jos cu un deget	Treceți la elementul următor de pe ecran.
Glisați la stânga sau în sus cu un deget	Treceți la elementul anterior de pe ecran.
Glisați în sus și apoi în jos cu un deget	Treceți la primul element de pe ecran.
Panoramare	Accesați părți din imaginea mărită care depășesc limitele ecranului. <b>Notă:</b> Utilizați două degete pentru a trage o imagine mărită.
Glisați în sus și apoi la dreapta cu un deget	Măriți volumul. <b>Notă:</b> Acest gest este valabil și când imprimanta este în modul normal.
Glisați în jos și apoi la dreapta cu un deget	Reduceți volumul. <b>Notă:</b> Acest gest este valabil și când imprimanta este în modul normal.
Glisați în sus și apoi la stânga cu un deget	Ieșiți dintr-o aplicație și reveniți la ecranul de pornire.

Gest	Funcție
Glisați în jos și apoi la stânga cu un deget	Reveniți la setarea anterioară.

## Utilizând tastatura de pe ecran

Când se afișează tastatura pe ecran, efectuați una sau mai multe dintre următoarele:

- Atingeți o tastă pentru a anunța și a introduce caracterul în câmp.
- Trageți cu degetul peste diferite caractere pentru a anunța și a introduce caracterul în câmp.
- Atingeți o casetă de text utilizând două degete pentru a anunța caracterele din câmp.
- Atingeți **Backspace** pentru a șterge caractere.

## Activarea modului Mărire

- 1 Dintr-o mișcare și utilizând un deget, glisați lent la stânga și apoi în sus pe afișaj până când auziți un mesaj vocal.

**Notă:** Pentru modelele de imprimantă fără difuzoare încorporate, utilizați căștile pentru a asculta mesajul.

- 2 Utilizând două degete, efectuați următoarele:

**a** Atingeți **Modul Mărire**.

**b** Atingeți **OK**.

**Notă:** Dacă gestul nu funcționează, aplicați mai multă presiune.

Pentru mai multe informații despre navigarea într-un ecran mărit, consultați [“Navigarea pe ecran cu ajutorul gesturilor” la pagina 25](#).

## Reglarea vitezei de vorbire pentru ghidarea vocală


- 1 Din ecranul de pornire, atingeți **Setări > Dispozitiv > Accesibilitate > Viteză de vorbire**.
- 2 Selectați viteza de vorbire.

## Reglarea volumului implicit al căștilor

- 1 Din ecranul de pornire, atingeți **Setări > Dispozitiv > Accesibilitate**.
- 2 Ajustarea volumului căștilor.

**Notă:** Volumul se resetează la valoarea implicită după ce utilizatorul iese din modul Accesibilitate sau când imprimanta se activează din modul Repaus sau Hibernare.

## Reglarea volumului implicit al difuzorului intern

- 1 Din ecranul de pornire, atingeți .
- 2 Reglați volumul.

**Note:**

- Dacă este activat modul silențios, alertele sonore sunt dezactivate. De asemenea, această setare încetinește performanța imprimantei.
- Volumul se resetează la valoarea implicită după ce utilizatorul iese din modul Accesibilitate sau când imprimanta se activează din modul Repaus sau Hibernare.

**Activarea parolelor vocale sau a numerelor personale de identificare**

- 1 Din ecranul de pornire, atingeți **Setări > Dispozitiv > Accesibilitate > Rostire parole/PIN**.
- 2 Activați setarea.

**Configurarea imprimantei pentru fax****Configurarea funcției de fax folosind faxul analogic****Note:**

- Unele metode de conectare sunt aplicabile numai în anumite țări sau regiuni.
- Dacă funcția de fax este activată, însă nu este complet configurată, indicatorul luminos se poate aprinde intermitent în culoarea roșie.
- Dacă nu aveți un mediu TCP/IP, utilizați panoul de control al imprimantei pentru configurarea faxului.

**Avertisment - Pericol de deteriorare:** Pentru a evita pierderea de date sau defectarea imprimantei, nu atingeți cablurile și nu atingeți imprimanta în zona prezentată în timp ce o utilizați activ pentru trimiterea sau primirea unui fax.



## Utilizarea panoului de control

- 1 Din ecranul de pornire, atingeți **Setări > Fax > Configurare fax > Setări generale de fax**.
- 2 Configurați setările.

## Utilizarea Embedded Web Server

- 1 Deschideți un browser web, apoi tastați adresa IP a imprimantei în câmpul de adrese.

**Note:**

- Vizualizați adresa IP a imprimantei pe ecranul de pornire. Adresa IP apare ca patru seturi de numere separate prin puncte, cum ar fi 123.123.123.123.
- Dacă utilizați un server proxy, dezactivați-l temporar pentru a încărca corect pagina web.

- 2 Faceți clic pe **Setări > Fax > Configurare fax > Setări generale de fax**.
- 3 Configurați setările.
- 4 Aplicați modificările.

## Configurarea funcției de fax folosind serverul de fax

**Note:**

- Această funcție vă permite să trimiteți mesaje de fax unui furnizor de servicii de fax care acceptă primirea e-mailurilor.
- Această funcție acceptă numai mesajele de fax de ieșire. Pentru a accepta primirea faxurilor, asigurați-vă că pe imprimantă este configurat un serviciu de fax bazat pe dispozitiv, precum fax analogic sau Fax prin IP (FoIP).

- 1 Deschideți un browser web, apoi tastați adresa IP a imprimantei în câmpul de adrese.

**Note:**

- Vizualizați adresa IP a imprimantei pe ecranul de pornire. Adresa IP apare ca patru seturi de numere separate prin puncte, cum ar fi 123.123.123.123.
- Dacă utilizați un server proxy, dezactivați-l temporar pentru a încărca corect pagina web.

- 2 Faceți clic pe **Setări > Fax**.
- 3 Din meniul Mod fax, selectați **Server de fax**, apoi faceți clic pe **Salvare**.
- 4 Faceți clic pe **Configurare server fax**.
- 5 În câmpul Format destinație, tastați **[#]@myfax.com**, unde **[#]** este numărul de fax, iar **myfax.com** este domeniul furnizorului de fax.

**Note:**

- Dacă este necesar, configurați câmpurile Adresă de răspuns, Subiect sau Mesaj.
- Pentru a permite imprimantei să primească mesaje de fax, activați setarea de primire a faxurilor bazată pe dispozitiv. Asigurați-vă că aveți configurat un serviciu de fax bazat pe dispozitiv.

- 6 Faceți clic pe **Salvare**.

**7** Faceți clic pe **Setări poștă electronică pentru serverul de fax**, apoi efectuați una dintre următoarele operații:

- Activați **Utilizare server de e-mail SMTP**.


**Notă:** Dacă setările de e-mail SMTP nu sunt configurate, consultați "[Configurarea setărilor de e-mail SMTP](#)" la pagina 34.


- Configurați setările SMTP. Pentru informații suplimentare, contactați furnizorul dvs. de servicii de e-mail.


**8** Aplicați modificările.

## Configurarea faxului folosind o linie telefonică standard

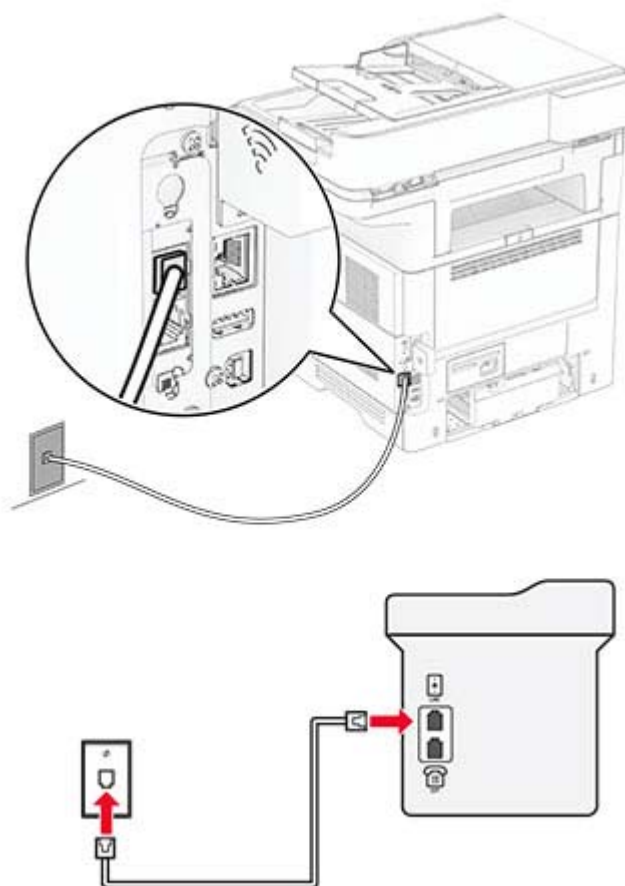
**Notă:** Aceste instrucțiuni se aplică doar imprimantelor care acceptă faxul analogic.

 **ATENȚIE - PERICOL DE ELECTROCUTARE:** Pentru a evita riscul de electrocutare, nu configurați acest produs și nu realizați nicio conexiune electrică sau cablare, de exemplu la cablul de alimentare, funcția de fax sau telefon, în timpul unei furtuni cu descărcări electrice.

 **ATENȚIE - PERICOL DE ELECTROCUTARE:** Pentru a evita pericolul de electrocutare, nu utilizați funcția de fax în timpul unei furtuni cu descărcări electrice.

 **ATENȚIE - PERICOL DE ACCIDENTARE:** Pentru a reduce riscul de incendiu, când conectați acest produs la rețeaua telefonică publică cu comutare de circuite, utilizați numai un cablu de telecomunicații (RJ-11) 26 AWG sau superior. Pentru utilizatorii din Australia, cablul de alimentare trebuie să fie aprobat de Autoritatea de Comunicații și Media din Australia.

## Configurare 1: Imprimanta este conectată la o linie de fax dedicată



- 1 Conectați un capăt al cablului telefonic în portul line (linie) al imprimantei.
- 2 Conectați celălalt capăt al cablului la o priză analogică de perete activă.

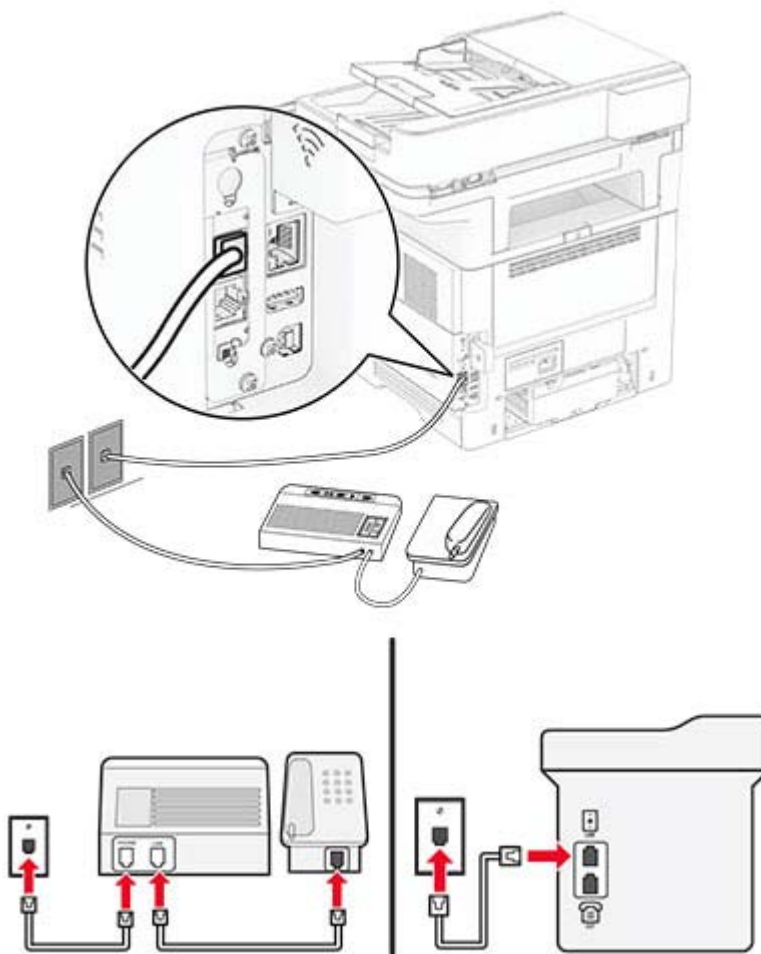
### Note:

- Puteți seta imprimanta să primească faxurile automat (setați Răspuns automat la **Activat**) sau manual (setați Răspuns automat la **Dezactivat**).
- Dacă doriți să primiți faxuri în mod automat, setați imprimanta să preia apelurile după un număr specificat de semnale de apel.

## Configurare 2: Imprimanta partajează linia cu un robot telefonic

**Notă:** Dacă vă abonați la un serviciu de sonerii distincte, asigurați-vă că setați modelul de sonerie corect pentru imprimantă. În caz contrar, imprimanta nu va primi faxuri, chiar dacă ați setat-o să primească faxuri automat.

## Conectate la prize de perete diferite



1 Conectați un capăt al cablului telefonic în portul line (linie) al imprimantei.

2 Conectați celălalt capăt al cablului la o priză analogică de perete activă.

### Note:

- Dacă aveți un singur număr de telefon pe linia dvs., configurați imprimanta să primească faxuri în mod automat.
- Setati imprimanta să preia apelurile la două semnale de apel după robotul telefonic. De exemplu, dacă robotul telefonic preia apelurile după patru semnale de apel, configurați setarea Nr. de semnale de apel până la răspuns a imprimantei la **6**.

## Configurarea faxului în țări sau regiuni cu prize telefonice de perete și conectori diferiți

**Notă:** Aceste instrucțiuni se aplică doar imprimantelor care acceptă faxul analogic.

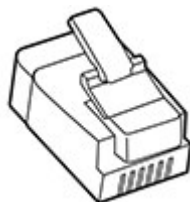
**⚠ ATENȚIE - PERICOL DE ELECTROCUTARE:** Pentru a evita riscul de electrocutare, nu configurați acest produs și nu realizați nicio conexiune electrică sau cablare, de exemplu la cablul de alimentare, funcția de fax sau telefon, în timpul unei furtuni cu descărcări electrice.

**⚠ ATENȚIE - PERICOL DE ELECTROCUTARE:** Pentru a evita pericolul de electrocutare, nu utilizați funcția de fax în timpul unei furtuni cu descărcări electrice.

**⚠ ATENȚIE - PERICOL DE ACCIDENTARE:** Pentru a reduce riscul de incendiu, când conectați acest produs la rețeaua telefonică publică cu comutare de circuite, utilizați numai un cablu de telecomunicații (RJ-11) 26 AWG sau superior. Pentru utilizatorii din Australia, cablul de alimentare trebuie să fie aprobat de Autoritatea de Comunicații și Media din Australia.

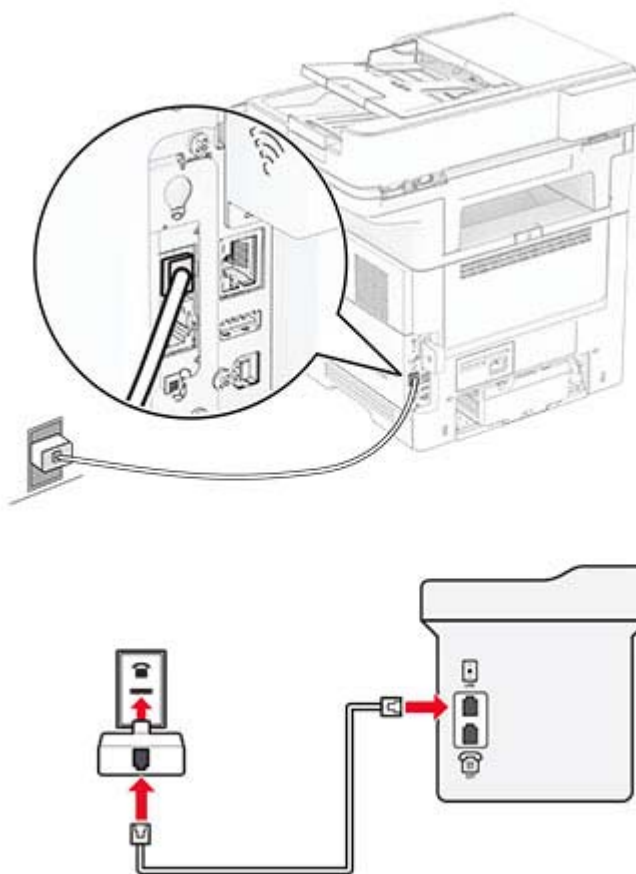
Priza de perete standard în majoritatea țărilor sau regiunilor este RJ-11. Dacă priza de perete sau echipamentul de la locația dvs. nu este compatibil cu acest tip de conexiune, utilizați un adaptor de telefon. Este posibil ca un adaptor pentru țara sau regiunea dvs. să nu fie inclus cu imprimanta și să trebuiască achiziționat separat.

În portul de telefon al imprimantei poate să fie instalată o mufă adaptoare. Nu îndepărtați mufa adaptoare din portul de telefon al imprimantei dacă vă conectați la un sistem telefonic în serie sau în cascadă.





## Conectarea imprimantei la o priză de perete non-RJ-11



- 1 Conectați un capăt al cablului telefonic în portul line (linie) al imprimantei.
- 2 Conectați celălalt capăt al cablului la adaptorul RJ-11, apoi conectați adaptorul la priza de perete.
- 3 Dacă doriți să conectați alt dispozitiv ce dispune de conector non-RJ-11 la aceeași priză de perete, conectați-l direct la adaptorul de telefon.

## Conectarea la un serviciu de sonerii distincte

Un serviciu de sonerii distincte permite comasarea mai multor numere de telefon pe o singură linie telefonică. Fiecărui număr de telefon îi este atribuit un model de sonerie diferit.

**Notă:** Aceste instrucțiuni se aplică doar imprimantelor care acceptă faxul analogic.

- 1 Din ecranul de pornire, atingeți **Setări** > **Fax** > **Configurare fax** > **Setări primire faxuri** > **Comenzi administrator** > **Răspuns după**.
- 2 Selectați un model de sonerie.

## Setarea datei și orei de fax

**Notă:** Asigurați-vă că faxul este configurat. Pentru informații suplimentare, consultați secțiunea [Configurarea imprimantei pentru fax](#).

- 1 Din ecranul de pornire, atingeți **Setări** > **Dispozitiv** > **Preferințe** > **Data și oră** > **Configurare**.
- 2 Configurați setările.

## Configurarea orei de vară

**Notă:** Asigurați-vă că faxul este configurat. Pentru informații suplimentare, consultați secțiunea [Configurarea imprimantei pentru fax](#).

- 1 Din ecranul de pornire, atingeți **Setări** > **Dispozitiv** > **Preferințe** > **Data și oră** > **Configurare**.
- 2 Din meniul Fus orar, atingeți **Particularizat (UTC+utilizator)**.
- 3 Atingeți **Decalaj UTC (GMT)**, apoi configurați setările.

## Configurarea setărilor difuzorului de fax

**Notă:** Asigurați-vă că faxul este configurat. Pentru informații suplimentare, consultați secțiunea [Configurarea imprimantei pentru fax](#).

- 1 Din ecranul de pornire, atingeți **Setări** > **Fax** > **Configurare fax** > **Setări difuzor**.
- 2 Efectuați următoarele:
  - Setări Modul Difuzor la **Mereu activat**.
  - Setări Volum difuzor la **Ridicat**.
  - Activați Volum sonerie.

## Configurarea setărilor de e-mail SMTP

Configurați setările Simple Mail Transfer Protocol (SMTP) pentru a trimite un document scanat prin e-mail. Setările variază în funcție de fiecare furnizor de servicii de e-mail.

Înainte de a începe, asigurați-vă că imprimanta este conectată la o rețea și că rețeaua este conectată la internet.

### Utilizarea Embedded Web Server

- 1 Deschideți un browser web, apoi tastați adresa IP a imprimantei în câmpul de adrese.

**Note:**

- Vizualizați adresa IP a imprimantei pe ecranul de pornire al acesteia. Adresa IP apare ca patru seturi de numere separate prin puncte, cum ar fi 123.123.123.123.
- Dacă utilizați un server proxy, dezactivați-l temporar pentru a încărca corect pagina web.

- 2 Faceți clic pe **Setări** > **E-mail**.
- 3 Configurați setările în secțiunea Configurare e-mail.

**Note:**

- Pentru informații suplimentare, consultați lista de [furnizori de servicii de e-mail](#).
- Pentru furnizorii de servicii de e-mail care nu sunt pe listă, contactați furnizorul dvs. și solicitați-i setările.

4 Faceți clic pe **Salvare**.

**Utilizarea meniului Setări de pe imprimantă**

1 În ecranul de pornire, atingeți **Setări > E-mail > Configurare e-mail**.

2 Configurați setările.

**Note:**

- Pentru informații suplimentare, consultați lista de [furnizori de servicii de e-mail](#).
- Pentru furnizorii de servicii de e-mail care nu sunt pe listă, contactați furnizorul dvs. și solicitați-i setările.

**Furnizori de servicii de e-mail**

- [AOL Mail](#)
- [Comcast Mail](#)
- [Gmail](#)
- [iCloud Mail](#)
- [Mail.com](#)
- [NetEase Mail \(mail.126.com\)](#)
- [NetEase Mail \(mail.163.com\)](#)
- [NetEase Mail \(mail.yeah.net\)](#)
- [Outlook Live sau Microsoft 365](#)
- [QQ Mail](#)
- [Sina Mail](#)
- [Sohu Mail](#)
- [Yahoo! Mail](#)
- [Zoho Mail](#)

**Note:**

- Dacă întâmpinați erori folosind setările furnizate, contactați furnizorul de servicii de e-mail.
- Pentru furnizorii de servicii de e-mail care nu sunt pe listă, contactați furnizorul dvs.

**AOL Mail**

Setare	Valoare
Gateway SMTP principal	smtp.aol.com
Port gateway SMTP principal	587
Utilizare SSL/TLS	Obligatoriu
Solicită Certificat de încredere	Dezactivat

Setare	Valoare
<b>Adresă de răspuns</b>	Adresa dvs. de e-mail
<b>Autentificare server SMTP</b>	Conectare / Simplă
<b>Poștă electronică inițiată de dispozitiv</b>	Se utilizează acreditivle SMTP ale dispozitivului
<b>ID de utilizator dispozitiv</b>	Adresa dvs. de e-mail
<b>Parola dispozitivului</b>	Parolă aplicație <b>Notă:</b> Pentru a crea o parolă de aplicație, accesați pagina <a href="#">Securitate cont AOL</a> , conectați-vă la contul dvs. și apoi faceți clic pe <b>Generare parolă aplicație</b> .

### Comcast Mail

Setare	Valoare
<b>Gateway SMTP principal</b>	smtp.comcast.net
<b>Port gateway SMTP principal</b>	587
<b>Utilizare SSL/TLS</b>	Obligatoriu
<b>Solicită Certificat de încredere</b>	Dezactivat
<b>Adresă de răspuns</b>	Adresa dvs. de e-mail
<b>Autentificare server SMTP</b>	Conectare / Simplă
<b>Poștă electronică inițiată de dispozitiv</b>	Se utilizează acreditivle SMTP ale dispozitivului
<b>ID de utilizator dispozitiv</b>	Adresa dvs. de e-mail
<b>Parola dispozitivului</b>	Parolă cont

**Notă:** Asigurați-vă că setarea Securitate acces terți este activată în contul dvs. Pentru mai multe informații, accesați [pagina de asistență Comcast Xfinity Connect](#).

### Gmail™

**Notă:** Asigurați-vă că verificarea în doi pași este activată în contul dvs. Google. Pentru a activa verificarea în doi pași, accesați pagina [Securitate cont Google](#), conectați-vă la contul dvs. și apoi, din secțiunea „Conectarea la Google”, faceți clic pe **Verificare în doi pași**.

Setare	Valoare
<b>Gateway SMTP principal</b>	smtp.gmail.com
<b>Port gateway SMTP principal</b>	587
<b>Utilizare SSL/TLS</b>	Obligatoriu
<b>Solicită Certificat de încredere</b>	Dezactivat
<b>Adresă de răspuns</b>	Adresa dvs. de e-mail
<b>Autentificare server SMTP</b>	Conectare / Simplă
<b>Poștă electronică inițiată de dispozitiv</b>	Se utilizează acreditivle SMTP ale dispozitivului
<b>ID de utilizator dispozitiv</b>	Adresa dvs. de e-mail

Setare	Valoare
<b>Parola dispozitivului</b>	Parolă aplicație <b>Note:</b> <ul style="list-style-type: none"> <li>• Pentru a crea o parolă pentru aplicație, accesați pagina <a href="#">Securitate cont Google</a>, conectați-vă la contul dvs. și apoi, din secțiunea „Conectarea la Google”, faceți clic pe <b>Parole pentru aplicații</b>.</li> <li>• Opțiunea „Parole pentru aplicații” se afișează numai dacă este activată verificarea în doi pași.</li> </ul>

## iCloud Mail

**Notă:** Asigurați-vă că verificarea în doi pași este activată în contul dvs.

Setare	Valoare
<b>Gateway SMTP principal</b>	smtp.mail.me.com
<b>Port gateway SMTP principal</b>	587
<b>Utilizare SSL/TLS</b>	Obligatori
<b>Solicită Certificat de încredere</b>	Dezactivat
<b>Adresă de răspuns</b>	Adresa dvs. de e-mail
<b>Autentificare server SMTP</b>	Conectare / Simplă
<b>Poștă electronică inițiată de dispozitiv</b>	Se utilizează acreditivle SMTP ale dispozitivului
<b>ID de utilizator dispozitiv</b>	Adresa dvs. de e-mail
<b>Parola dispozitivului</b>	Parolă aplicație <b>Notă:</b> Pentru a crea o parolă pentru aplicație, accesați pagina <a href="#">Administrare cont iCloud</a> , conectați-vă la contul dvs. și apoi, din secțiunea „Securitate”, faceți clic pe <b>Generare parolă</b> .

## Mail.com

Setare	Valoare
<b>Gateway SMTP principal</b>	smtp.mail.com
<b>Port gateway SMTP principal</b>	587
<b>Utilizare SSL/TLS</b>	Obligatori
<b>Solicită Certificat de încredere</b>	Dezactivat
<b>Adresă de răspuns</b>	Adresa dvs. de e-mail
<b>Autentificare server SMTP</b>	Conectare / Simplă
<b>Poștă electronică inițiată de dispozitiv</b>	Se utilizează acreditivle SMTP ale dispozitivului
<b>ID de utilizator dispozitiv</b>	Adresa dvs. de e-mail
<b>Parola dispozitivului</b>	Parolă cont

**NetEase Mail (mail.126.com)**

**Notă:** Asigurați-vă că serviciul SMTP este activat în contul dvs. Pentru a activa serviciul, din pagina de pornire NetEase Mail, faceți clic pe **Setări > POP3/SMTP/IMAP**, apoi activați fie **Serviciu IMAP/SMTP**, fie **Serviciu POP3/SMTP**.

Setare	Valoare
Gateway SMTP principal	smtp.126.com
Port gateway SMTP principal	465
Utilizare SSL/TLS	Obligatoriu
Solicită Certificat de încredere	Dezactivat
Adresă de răspuns	Adresa dvs. de e-mail
Autentificare server SMTP	Conectare / Simplă
Poștă electronică inițiată de dispozitiv	Se utilizează acreditivle SMTP ale dispozitivului
ID de utilizator dispozitiv	Adresa dvs. de e-mail
Parola dispozitivului	Parolă de autorizare <b>Notă:</b> Parola de autorizare este furnizată atunci când este activat serviciul IMAP/SMTP sau serviciul POP3/SMTP.

**NetEase Mail (mail.163.com)**

**Notă:** Asigurați-vă că serviciul SMTP este activat în contul dvs. Pentru a activa serviciul, din pagina de pornire NetEase Mail, faceți clic pe **Setări > POP3/SMTP/IMAP**, apoi activați fie **Serviciu IMAP/SMTP**, fie **Serviciu POP3/SMTP**.

Setare	Valoare
Gateway SMTP principal	smtp.163.com
Port gateway SMTP principal	465
Utilizare SSL/TLS	Obligatoriu
Solicită Certificat de încredere	Dezactivat
Adresă de răspuns	Adresa dvs. de e-mail
Autentificare server SMTP	Conectare / Simplă
Poștă electronică inițiată de dispozitiv	Se utilizează acreditivle SMTP ale dispozitivului
ID de utilizator dispozitiv	Adresa dvs. de e-mail
Parola dispozitivului	Parolă de autorizare <b>Notă:</b> Parola de autorizare este furnizată atunci când este activat serviciul IMAP/SMTP sau serviciul POP3/SMTP.

### NetEase Mail (mail.yeah.net)

**Notă:** Asigurați-vă că serviciul SMTP este activat în contul dvs. Pentru a activa serviciul, din pagina de pornire NetEase Mail, faceți clic pe **Setări > POP3/SMTP/IMAP**, apoi activați fie **Serviciu IMAP/SMTP**, fie **Serviciu POP3/SMTP**.

Setare	Valoare
Gateway SMTP principal	smtp.yeah.net
Port gateway SMTP principal	465
Utilizare SSL/TLS	Obligatoriu
Solicită Certificat de încredere	Dezactivat
Adresă de răspuns	Adresa dvs. de e-mail
Autentificare server SMTP	Conectare / Simplă
Poștă electronică inițiată de dispozitiv	Se utilizează acreditivle SMTP ale dispozitivului
ID de utilizator dispozitiv	Adresa dvs. de e-mail
Parola dispozitivului	Parolă de autorizare <b>Notă:</b> Parola de autorizare este furnizată atunci când este activat serviciul IMAP/SMTP sau serviciul POP3/SMTP.

### Outlook Live sau Microsoft 365

Aceste setări se aplică domeniilor de e-mail outlook.com și hotmail.com și conturilor Microsoft 365.

Setare	Valoare
Gateway SMTP principal	smtp.office365.com
Port gateway SMTP principal	587
Utilizare SSL/TLS	Obligatoriu
Solicită Certificat de încredere	Dezactivat
Adresă de răspuns	Adresa dvs. de e-mail
Autentificare server SMTP	Conectare / Simplă
Poștă electronică inițiată de dispozitiv	Se utilizează acreditivle SMTP ale dispozitivului
ID de utilizator dispozitiv	Adresa dvs. de e-mail
Parola dispozitivului	Parola contului sau parola aplicației <b>Note:</b> <ul style="list-style-type: none"> <li>• Pentru conturile cu verificarea în doi pași dezactivată, utilizați parola contului dvs.</li> <li>• Pentru conturile outlook.com sau hotmail.com cu verificarea în doi pași activată, utilizați o parolă de aplicație. Pentru a crea o parolă de aplicație, accesați pagina <a href="#">Administrare cont Outlook Live</a>, apoi conectați-vă la contul dvs.</li> </ul>

**Notă:** Pentru opțiuni suplimentare de configurare pentru companii care utilizează Microsoft 365, accesați [pagina de ajutor Microsoft 365](#).

## QQ Mail

**Notă:** Asigurați-vă că serviciul SMTP este activat în contul dvs. Pentru a activa serviciul, din pagina de pornire QQ Mail, faceți clic pe **Setări > Cont**. Din secțiunea Serviciu POP3/IMAP/SMTP/Exchange/CardDAV/CalDAV, activați **serviciul POP3/SMTP** sau **serviciul IMAP/SMTP**.

Setare	Valoare
Gateway SMTP principal	smtp.qq.com
Port gateway SMTP principal	587
Utilizare SSL/TLS	Obligatory
Solicită Certificat de încredere	Dezactivat
Adresă de răspuns	Adresa dvs. de e-mail
Autentificare server SMTP	Conectare / Simplă
Poștă electronică inițiată de dispozitiv	Se utilizează acreditivle SMTP ale dispozitivului
ID de utilizator dispozitiv	Adresa dvs. de e-mail
Parola dispozitivului	Cod de autorizare <b>Notă:</b> Pentru a genera un cod de autorizare, din pagina de pornire QQ Mail, faceți clic pe <b>Setări &gt; cont</b> și apoi, din secțiunea Serviciu POP3/IMAP/SMTP/Exchange/CardDAV/CalDAV, faceți clic pe <b>Generare cod de autorizare</b> .

## Sina Mail

**Notă:** Asigurați-vă că serviciul POP3/SMTP este activat în contul dvs. Pentru a activa serviciul, din pagina de pornire Sina Mail, faceți clic pe **Setări > Mai multe setări > POP/IMAP/SMTP la utilizator**, apoi activați **Serviciu POP3/SMTP**.

Setare	Valoare
Gateway SMTP principal	smtp.sina.com
Port gateway SMTP principal	587
Utilizare SSL/TLS	Obligatory
Solicită Certificat de încredere	Dezactivat
Adresă de răspuns	Adresa dvs. de e-mail
Autentificare server SMTP	Conectare / Simplă
Poștă electronică inițiată de dispozitiv	Se utilizează acreditivle SMTP ale dispozitivului
ID de utilizator dispozitiv	Adresa dvs. de e-mail
Parola dispozitivului	Cod de autorizare <b>Notă:</b> Pentru a genera un cod de autorizare, din pagina de pornire a serviciului de e-mail, faceți clic pe <b>Setări &gt; Mai multe setări &gt; POP/IMAP/SMTP la utilizator</b> , apoi activați <b>Status cod de autorizare</b> .



## Sohu Mail

**Notă:** Asigurați-vă că serviciul SMTP este activat în contul dvs. Pentru a activa serviciul, din pagina de pornire Sohu Mail, faceți clic pe **Opțiuni** > **Setări** > **POP3/SMTP/IMAP**, apoi activați fie **Serviciu IMAP/SMTP**, fie **Serviciu POP3/SMTP**.

Setare	Valoare
Gateway SMTP principal	smtp.sohu.com
Port gateway SMTP principal	465
Utilizare SSL/TLS	Obligatoriu
Solicită Certificat de încredere	Dezactivat
Adresă de răspuns	Adresa dvs. de e-mail
Autentificare server SMTP	Conectare / Simplă
Poștă electronică inițiată de dispozitiv	Se utilizează acreditivle SMTP ale dispozitivului
ID de utilizator dispozitiv	Adresa dvs. de e-mail
Parola dispozitivului	Parolă independentă <b>Notă:</b> Parola independentă este furnizată atunci când este activat serviciul IMAP/SMTP sau serviciul POP3/SMTP.

## Yahoo! Mail

Setare	Valoare
Gateway SMTP principal	smtp.mail.yahoo.com
Port gateway SMTP principal	587
Utilizare SSL/TLS	Obligatoriu
Solicită Certificat de încredere	Dezactivat
Adresă de răspuns	Adresa dvs. de e-mail
Autentificare server SMTP	Conectare / Simplă
Poștă electronică inițiată de dispozitiv	Se utilizează acreditivle SMTP ale dispozitivului
ID de utilizator dispozitiv	Adresa dvs. de e-mail
Parola dispozitivului	Parolă aplicație <b>Notă:</b> Pentru a crea o parolă de aplicație, accesați pagina <a href="#">Securitate cont Yahoo</a> , conectați-vă la contul dvs. și apoi faceți clic pe <b>Generare parolă aplicație</b> .

## Zoho Mail

Setare	Valoare
Gateway SMTP principal	smtp.zoho.com
Port gateway SMTP principal	587
Utilizare SSL/TLS	Obligatoriu
Solicită Certificat de încredere	Dezactivat

Setare	Valoare
<b>Adresă de răspuns</b>	Adresa dvs. de e-mail
<b>Autentificare server SMTP</b>	Conectare / Simplă
<b>Poștă electronică inițiată de dispozitiv</b>	Se utilizează acreditivile SMTP ale dispozitivului
<b>ID de utilizator dispozitiv</b>	Adresa dvs. de e-mail
<b>Parola dispozitivului</b>	<p>Parola contului sau parola aplicației</p> <p><b>Note:</b></p> <ul style="list-style-type: none"> <li>• Pentru conturile cu verificarea în doi pași dezactivată, utilizați parola contului dvs.</li> <li>• Pentru conturile cu verificarea în doi pași activată, utilizați o parolă de aplicație. Pentru a crea o parolă pentru aplicație, accesați pagina <a href="#">Securitate cont Zoho Mail</a>, conectați-vă la contul dvs. și apoi, din secțiunea „Parole specifice aplicației”, faceți clic pe <b>Generare parolă nouă</b>.</li> </ul>

## Încărcarea hârtiei și a suporturilor speciale


### Setarea dimensiunii și a tipului de hârtie

- 1 Din ecranul de pornire, atingeți **Setări** > **Hârtie** > **Configurație tavă** > **Dimensiune/Tip hârtie** > selectați o sursă de hârtie.
- 2 Setati dimensiunea și tipul de hârtie.

### Configurarea setărilor pentru formatul universal de hârtie

- 1 Din ecranul de pornire, atingeți **Setări** > **Hârtie** > **Configurație media** > **Configurare universală**.
- 2 Configurați setările.

### Încărcarea tăvilor

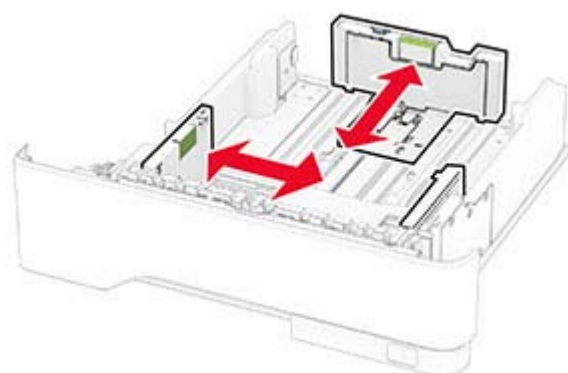
 **ATENȚIE - PERICOL DE RĂSTURNARE:** Pentru a reduce riscul de instabilitate a echipamentului, încărcați separat fiecare tavă. Păstrați închise toate celelalte tăvi, până când este necesar să le deschideți.

- 1 Scoateți tava.

**Notă:** Pentru a evita blocajele de hârtie, nu scoateți tava în timp ce imprimanta este ocupată.



2 Reglați ghidajele pentru a se potrivi cu dimensiunea hârtiei pe care o încărcați.



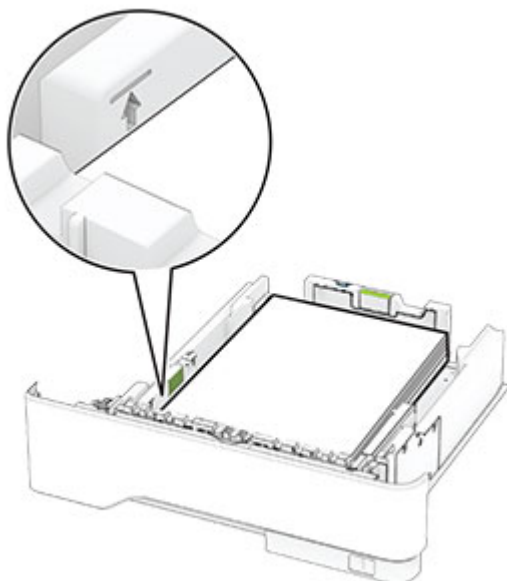
3 Flexați, răsfirați și aliniați marginile hârtiei înainte de a o încărca.



4 Încărcați teancul de hârtie cu fața imprimabilă îndreptată în jos, apoi asigurați-vă că ghidajele se potrivesc perfect cu hârtia.

**Note:**

- Pentru imprimare pe o singură față, încărcați hârtia cu antet cu fața în jos, cu antetul orientat către partea din față a tăvii.
- Pentru imprimare față-verso, încărcați hârtia cu antet cu fața în sus, cu antetul orientat către partea din spate a tăvii.
- Nu glisați hârtia în tavă.
- Pentru a evita blocarea hârtiei, asigurați-vă că nivelul teancului este inferior indicatorului de umplere maximă cu hârtie.

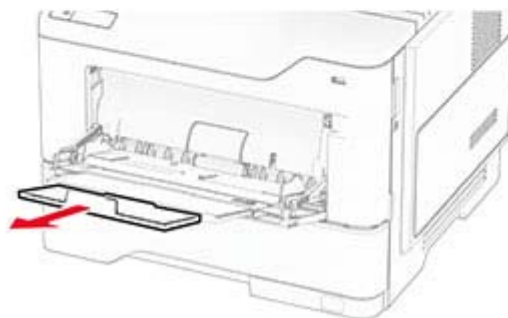
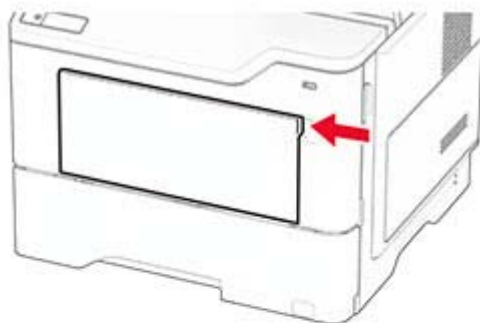


**5** Introduceți tava.

Dacă este nevoie, setați dimensiunea și tipul hârtiei din panoul de control, pentru a se potrivi cu hârtia încărcată.

## Încărcarea alimentatorului multifuncțional

**1** Deschideți alimentatorul multifuncțional.



**2** Flexați, răsfirați și aliniați marginile hârtiei înainte de a o încărca.



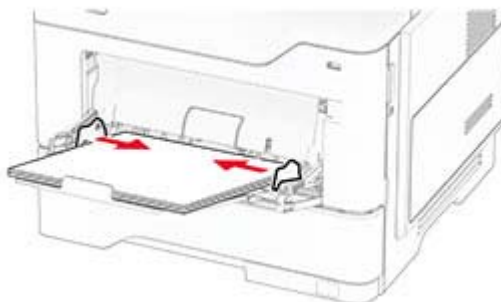
**3** Încărcați hârtia cu fața imprimabilă îndreptată în sus.

**Note:**

- Pentru imprimare pe o singură față, încărcați hârtia cu antet cu fața în sus, cu antetul orientat către partea din spate a imprimantei.
- Pentru imprimare față-verso, încărcați hârtia cu antet cu fața în jos, cu antetul orientat către partea din față a imprimantei.
- Încărcați plicurile cu partea cu deschidere orientată în jos și spre stânga.

**Avertisment - Pericol de deteriorare:** Nu utilizați plicuri cu timbre, cleme, clapete, ferestre, învelitori sau adezivi autocolanți.

**4** Reglați ghidajul pentru a se potrivi cu dimensiunea hârtiei pe care o încărcați.



**5** De la panoul de control, setați dimensiunea și tipul de hârtie pentru a corespunde cu hârtia încărcată.

## Legarea tăvilor

- 1** Din ecranul de pornire, atingeți **Setări > Hârtie > Configurație tavă** > selectați o sursă de hârtie.
- 2** Setează aceeași dimensiune a hârtiei și același tip de hârtie pe tăvile la care vă conectați.
- 3** Din ecranul de pornire, atingeți **Setări > Dispozitiv > Întreținere > Meniu Configurare > Configurație tavă > Unirea tăvilor**.
- 4** Atingeți **Automat**.

Pentru a anula legarea tăvilor, asigurați-vă că niciuna dintre tăvi nu conține aceeași dimensiune sau aceleași setări pentru tip de hârtie.

**Avertisment - Pericol de deteriorare:** Temperatura unității de fuziune diferă în funcție de tipul de hârtie specificat. Pentru a evita problemele de imprimare, reglați setarea tipului de hârtie din imprimantă în funcție de hârtia din tavă.

# Instalarea și actualizarea software-ului, a driverelor și a firmware-ului

## Instalarea software-ului pentru imprimantă

### Note:

- Driverul de imprimare este inclus în pachetul de instalare a software-ului.
- Pentru computere Macintosh cu versiunea MacOS 10.7 sau ulterioară, nu trebuie să instalați driverul pentru a imprima pe o imprimantă certificată AirPrint. Dacă doriți funcții de imprimare personalizate, descărcați driverul de imprimare.

1 Obțineți o copie a pachetului de instalare a software-ului.

- De pe CD-ul cu software livrat împreună cu imprimanta dvs.
- De pe site-ul nostru web sau de la magazinul din care ați achiziționat imprimanta.

2 Executați programul de instalare a software-ului, apoi urmați instrucțiunile de pe ecranul computerului.

## Instalarea driverului de fax

1 Accesați site-ul nostru web sau locul de unde ați achiziționat imprimanta și obțineți pachetul de instalare.

2 Executați programul de instalare a software-ului, apoi urmați instrucțiunile de pe ecranul computerului.

## Adăugarea de imprimante la un computer

Înainte de a începe, efectuați una dintre următoarele:

- Conectați imprimanta și computerul la aceeași rețea. Pentru informații suplimentare despre conectarea imprimantei la o rețea, consultați [“Conectarea imprimantei la o rețea Wi-Fi” la pagina 72.](#)
- Conectați computerul la imprimantă. Pentru informații suplimentare, consultați [“Conectarea unui computer la imprimantă” la pagina 74.](#)
- Conectați imprimanta la computer utilizând un cablu USB. Pentru informații suplimentare, consultați [“Atașarea cablurilor” la pagina 18.](#)

**Notă:** Cablul USB se comercializează separat.

### Pentru utilizatorii de Windows

1 De pe un computer, instalați driverul de imprimare.

**Notă:** Pentru informații suplimentare, consultați [“Instalarea software-ului pentru imprimantă” la pagina 46.](#)

2 Deschideți folderul imprimante, apoi faceți clic pe **Adăugare imprimantă sau scanner.**

3 În funcție de conexiunea imprimantei, efectuați una dintre următoarele:

- Selectați imprimanta din listă, apoi faceți clic pe **Adăugare dispozitiv.**
- Faceți clic pe **Afișare imprimante Wi-Fi Direct**, selectați o imprimantă, apoi faceți clic pe **Adăugare dispozitiv.**

- Faceți clic pe **Imprimanta pe care o doresc nu se află în listă** și apoi, din fereastra Adăugare imprimantă, faceți următoarele:
  - a** Selectați **Adăugați o imprimantă utilizând o adresă TCP/IP sau un nume de gazdă**, apoi faceți clic pe **Următorul**.
  - b** În câmpul „Nume de gazdă sau adresă IP”, introduceți adresa IP a imprimantei, apoi faceți clic pe **Următorul**.

**Note:**

  - Vizualizați adresa IP a imprimantei pe ecranul de pornire al acesteia. Adresa IP apare ca patru seturi de numere separate prin puncte, cum ar fi 123.123.123.123.
  - Dacă utilizați un server proxy, dezactivați-l temporar pentru a încărca corect pagina web.
  - c** Selectați un driver de imprimare și apoi faceți clic pe **Următorul**.
  - d** Selectați **Utilizați driverul de imprimare instalat curent (recomandat)**, apoi faceți clic pe **Următorul**.
  - e** Introduceți un nume de imprimantă și apoi faceți clic pe **Următorul**.
  - f** Selectați o opțiune de partajare a imprimantei, apoi faceți clic pe **Următorul**.
  - g** Faceți clic pe **Terminare**.

### Pentru utilizatorii de Macintosh

- 1** De pe computer, deschideți **Imprimante și scanere**.
- 2** Faceți clic pe **+**, apoi selectați o imprimantă.
- 3** Din meniul Utilizare, selectați un driver de imprimare.

**Note:**

- Pentru a utiliza driverul de imprimare Macintosh, selectați fie **AirPrint**, fie **Secure AirPrint**.
- Dacă doriți funcții de imprimare personalizate, selectați driverul de imprimare al producătorului. Pentru a instala driverul, consultați [“Instalarea software-ului pentru imprimantă” la pagina 46](#).

- 4** Adăugați imprimanta.

### Actualizarea firmware-ului

Pentru a îmbunătăți performanța imprimantei și a rezolva problemele, actualizați periodic firmware-ul imprimantei.

Pentru mai multe informații privind actualizarea firmware-ului, contactați reprezentantul dvs. de vânzări.

- 1** Deschideți un browser web, apoi tastați adresa IP a imprimantei în câmpul de adrese.

**Note:**

- Vizualizați adresa IP a imprimantei pe ecranul de pornire al acesteia. Adresa IP apare ca patru seturi de numere separate prin puncte, cum ar fi 123.123.123.123.
- Dacă utilizați un server proxy, dezactivați-l temporar pentru a încărca corect pagina web.

- 2** Faceți clic pe **Setări > Dispozitiv > Actualizare firmware**.

3 Efectuați oricare dintre următoarele operații:

- Faceți clic pe **Căutare actualizări acum > Sunt de acord, începere actualizare.**
- Încărcați fișierul flash.
  - a Navigați la fișierul flash.
  - b Faceți clic pe **Încărcare > Pornire.**

## Exportarea sau importarea unui fișier de configurare

Puteți exporta setările de configurare ale imprimantei dvs. într-un fișier text și apoi îl puteți importa pentru a aplica setările altor imprimante.

1 Deschideți un browser web, apoi tastați adresa IP a imprimantei în câmpul de adrese.

### Note:

- Vizualizați adresa IP a imprimantei pe ecranul de început al acesteia. Adresa IP apare ca patru seturi de numere separate prin puncte, cum ar fi 123.123.123.123.
- Dacă utilizați un server proxy, dezactivați-l temporar pentru a încărca corect pagina web.

2 Din Embedded Web Server, faceți clic pe **Exportare configurare** sau **Importare configurare**.

3 Urmăriți instrucțiunile de pe ecran.

4 Dacă imprimanta acceptă aplicații, faceți următoarele:

- a Faceți clic pe **Aplicații** > selectați aplicația > **Configurare**.
- b Faceți clic pe **Exportare** sau **Importare**.

## Adăugarea opțiunilor disponibile în driverul de imprimare

### Pentru utilizatorii de Windows

1 Deschideți folderul de imprimante.

2 Selectați imprimanta pe care doriți să o actualizați și apoi alegeți oricare dintre următoarele variante:

- Pentru Windows 7 sau variante ulterioare, selectați **Proprietăți imprimantă**.
- Pentru versiuni anterioare, selectați **Proprietăți**.

3 Navigați la fila Configurație, apoi selectați **Actualizare imediată - Interogare imprimantă**.

4 Aplicați modificările.

### Pentru utilizatorii de Macintosh

1 Din System Preferences (Preferințe sistem) din meniul Apple, navigați la imprimantă, apoi selectați **Options & Supplies** (Opțiuni și consumabile).

2 Navigați în lista opțiunilor hardware și adăugați toate opțiunile instalate.

3 Aplicați modificările.



## Instalarea opțiunilor hardware


### Opțiuni interne disponibile

- Unitate de stocare inteligentă
  - Fonturi
    - Chineză simplificată
    - Chineză tradițională
    - Japoneză
    - Coreeană
    - Arabă
  - Stocare în masă
- Hard disk
- Funcții cu licență
  - IPDS
  - Coduri de bare
- Port Internal Solutions
  - Card de interfață serială RS-232C
  - Card de interfață paralelă 1284-B
  - MarkNet™ N8230 Fiber Ethernet
- MarkNet Server de imprimare fără fir N8450
- Trusted Platform Module


#### Note:

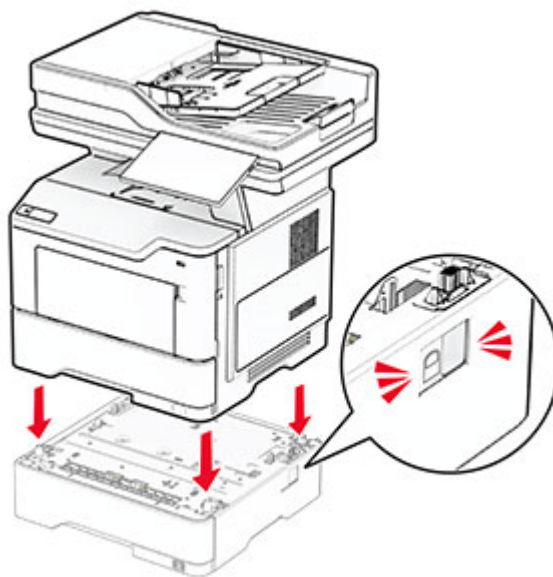
- Este necesară o unitate de stocare inteligentă sau un hard disk pentru a activa Îmbinarea formularelor și unele funcții IPDS.
- Unele aplicații sunt disponibile numai de anumite modele de imprimantă. Pentru informații suplimentare, contactați distribuitorul.

### Instalarea tăvilor opționale

 **ATENȚIE - PERICOL DE ELECTROCUTARE:** Pentru a evita pericolul de electrocutare, dacă accesați placa controlerului sau instalați dispozitive hardware sau de memorie opționale la un anumit timp după configurarea imprimantei, înainte de a continua, opriți imprimanta și deconectați cablul de alimentare de la priza electrică. Dacă aveți alte dispozitive atașate la imprimantă, închideți-le și pe acestea și deconectați orice cabluri conectate la imprimantă.

- 1 Opriți imprimanta.
- 2 Deconectați cablul de alimentare din priza electrică, apoi de la imprimantă.
- 3 Despachetați tava opțională, apoi îndepărtați toate materialele de ambalare.
- 4 Aliniați imprimanta cu tava opțională, apoi coborâți imprimanta în poziție.

 **ATENȚIE - PERICOL DE ACCIDENTARE:** Dacă imprimanta cântărește mai mult de 20 kg (44 livre), poate fi nevoie de două sau mai multe persoane pentru a o ridica în siguranță.



**5** Conectați cablul de alimentare la imprimantă și apoi la priza electrică.

**⚠ ATENȚIE - PERICOL DE ACCIDENTARE:** Pentru a evita riscul de incendiu sau electrocutare, conectați cablul de alimentare la o priză electrică cu tensiune nominală corespunzătoare sau împământată, care se află în apropierea produsului și este ușor accesibilă.

**6** Porniți imprimanta.

Adăugați tava în driverul de imprimare pentru a o face disponibilă pentru lucrările de imprimare. Pentru informații suplimentare, consultați [“Adăugarea opțiunilor disponibile în driverul de imprimare” la pagina 48.](#)

## Instalarea unității de stocare inteligente

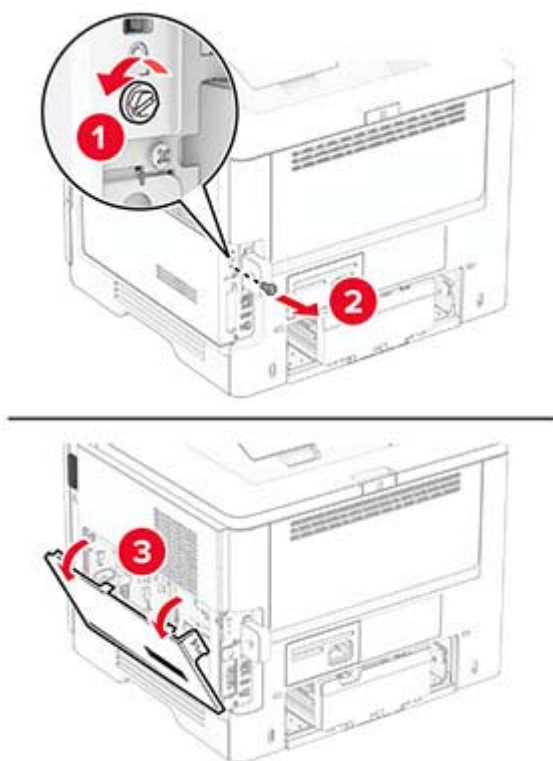
**⚠ ATENȚIE - PERICOL DE ELECTROCUTARE:** Pentru a evita pericolul de electrocutare, dacă accesați placa controlerului sau instalați dispozitive hardware sau de memorie opționale la un anumit timp după configurarea imprimantei, înainte de a continua, opriți imprimanta și deconectați cablul de alimentare de la priza electrică. Dacă aveți alte dispozitive atașate la imprimantă, închideți-le și pe acestea și deconectați orice cabluri conectate la imprimantă.

**1** Opriți imprimanta.

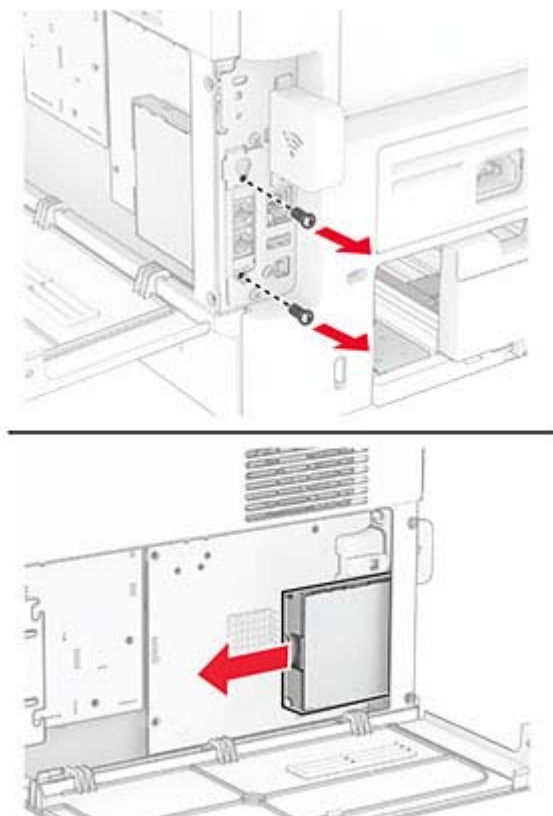
**2** Deconectați cablul de alimentare din priza electrică, apoi de la imprimantă.

**3** Cu ajutorul unei șurubelnițe drepte, deschideți capacul de acces la placa controlerului.

**Avertisment - Pericol de deteriorare:** Componentele electronice ale plăcii controlerului pot fi deteriorate cu ușurință de electricitatea statică. Atingeți o suprafață metalică a imprimantei înainte de a atinge componentele sau conectorii de pe placa controlerului.

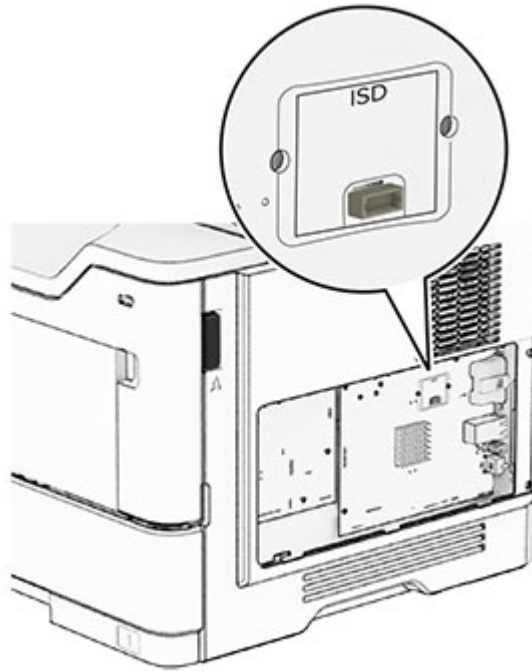
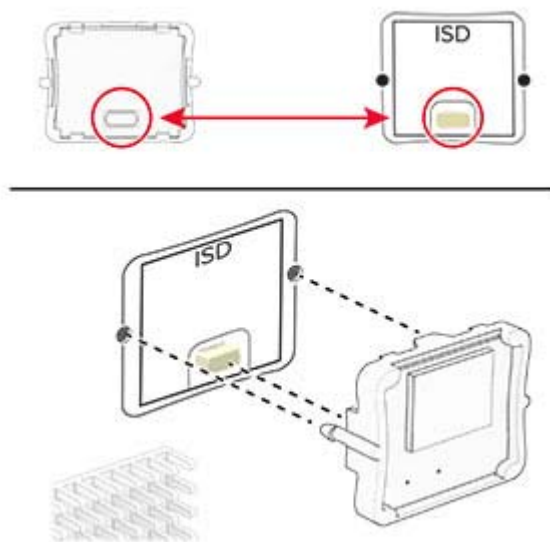


4 Scoateți cardul de fax.

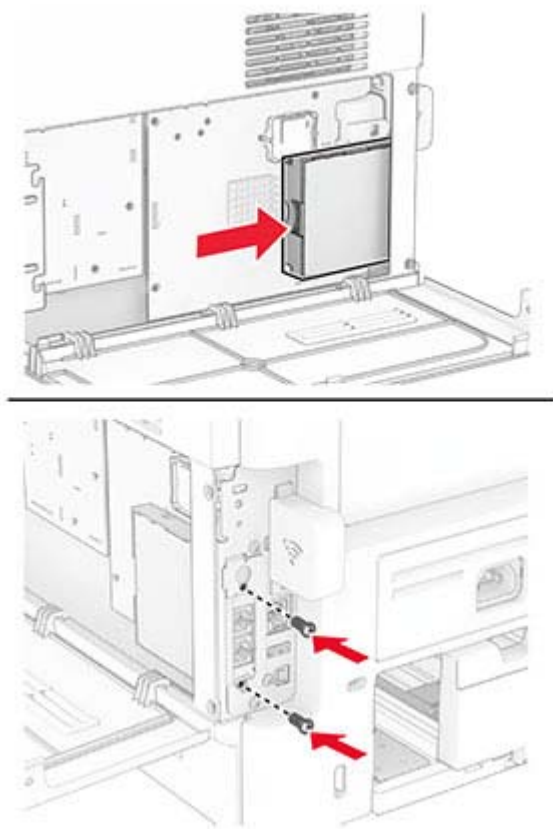


**5** Despachetați unitatea de stocare inteligentă.

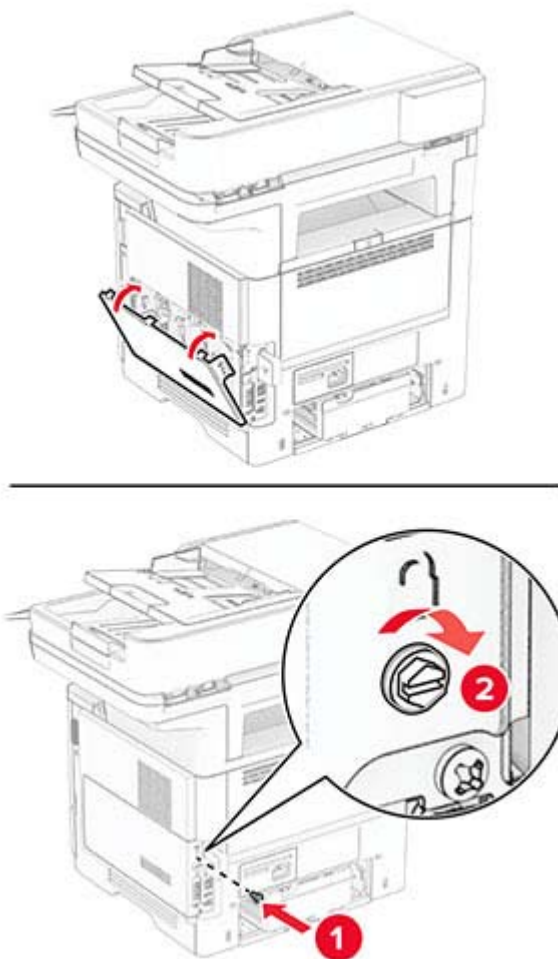
**Avertisment - Pericol de deteriorare:** Nu atingeți punctele de conectare de pe marginea unității de stocare.

**6** Găsiți conectorul ISD.**7** Introduceți ISD în conectorul său.

**8** Instalați cardul de fax, apoi instalați șuruburile.



9 Închideți capacul de acces la placa controlerului și apoi instalați șurubul.



10 Conectați cablul de alimentare la imprimantă și apoi la priza electrică.

**⚠ ATENȚIE - PERICOL DE ACCIDENTARE:** Pentru a evita riscul de incendiu sau electrocutare, conectați cablul de alimentare la o priză electrică cu tensiune nominală corespunzătoare sau împământată, care se află în apropierea produsului și este ușor accesibilă.

11 Porniți imprimanta.

## Instalarea unui hard disk pentru imprimantă

**Notă:** Aceste instrucțiuni se aplică doar imprimantelor care acceptă un hard disk de imprimantă.

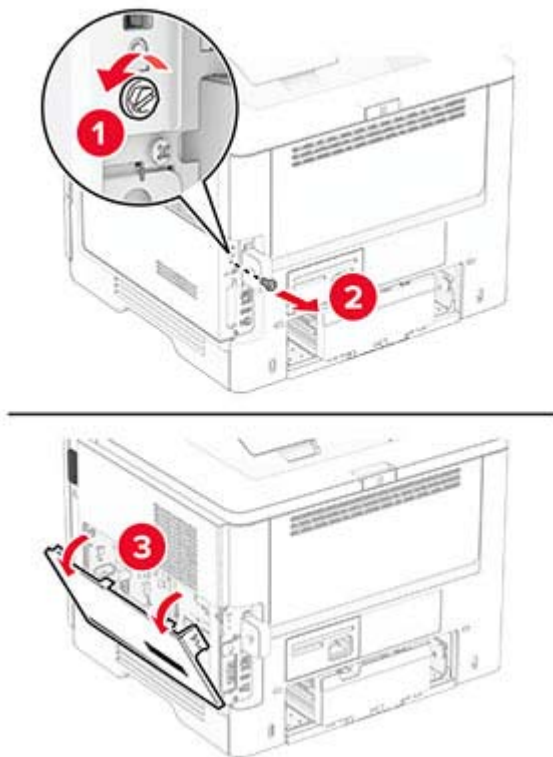
**⚠ ATENȚIE - PERICOL DE ELECTROCUTARE:** Pentru a evita pericolul de electrocutare, dacă accesați placa controlerului sau instalați dispozitive hardware sau de memorie opționale la un anumit timp după configurarea imprimantei, înainte de a continua, opriți imprimanta și deconectați cablul de alimentare de la priza electrică. Dacă aveți alte dispozitive atașate la imprimantă, închideți-le și pe acestea și deconectați orice cabluri conectate la imprimantă.

1 Opriți imprimanta.

2 Deconectați cablul de alimentare din priza electrică, apoi de la imprimantă.

**3** Cu ajutorul unei șurubelnițe drepte, deschideți capacul de acces la placa controlerului.

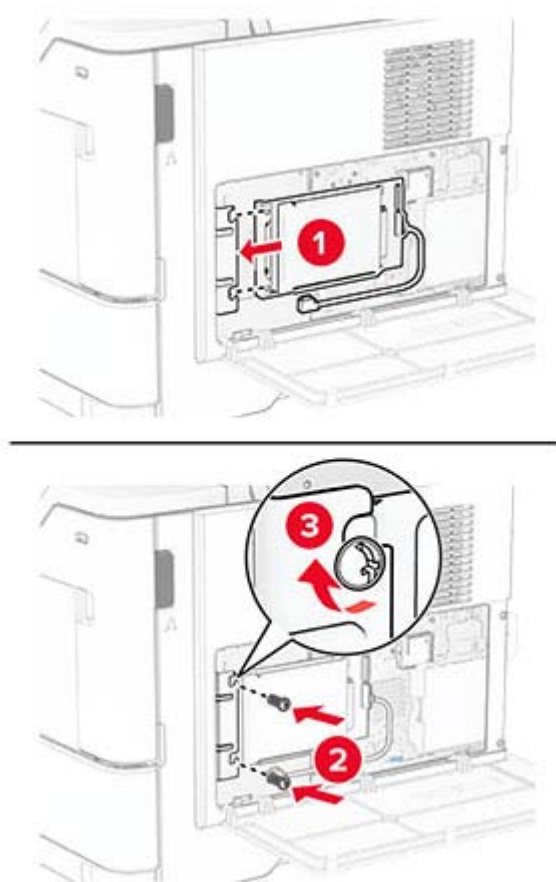
**Avertisment - Pericol de deteriorare:** Componentele electronice ale plăcii controlerului pot fi deteriorate cu ușurință de electricitatea statică. Atingeți o suprafață metalică a imprimantei înainte de a atinge componentele sau conectorii de pe placa controlerului.



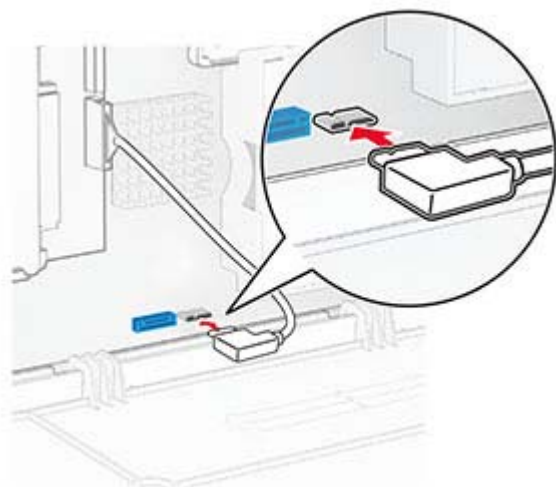
**4** Despachetați hard diskul.

**5** Atașați hard diskul la placa controlerului, apoi instalați șuruburile.

**Avertisment - Pericol de deteriorare:** Nu atingeți sau apăsați centrul hard diskului.

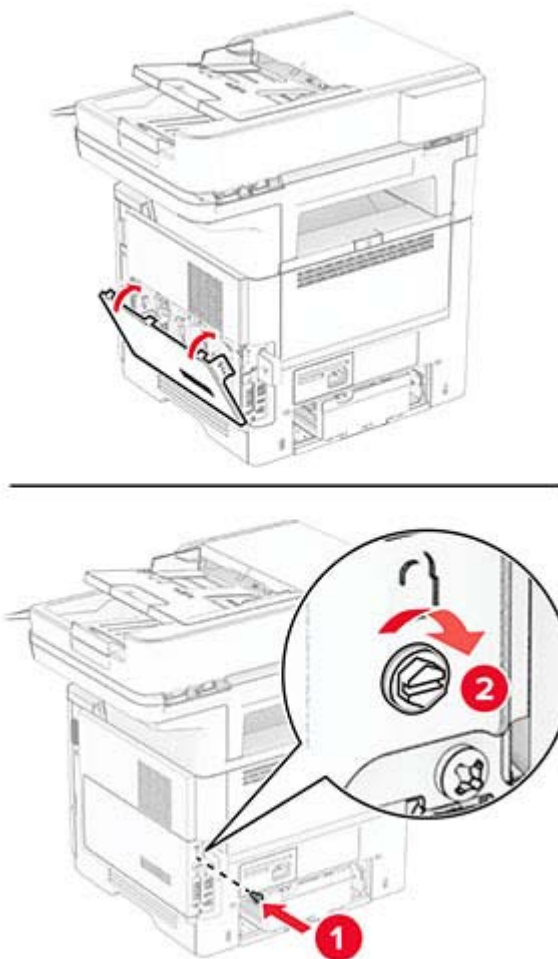


**6** Fixați cablul de interfață al hard diskului pe placa controlerului.





7 Închideți capacul de acces la placa controlerului și apoi instalați șurubul.



8 Conectați cablul de alimentare la imprimantă și apoi la priza electrică.

**⚠ ATENȚIE - PERICOL DE ACCIDENTARE:** Pentru a evita riscul de incendiu sau electrocutare, conectați cablul de alimentare la o priză electrică cu tensiune nominală corespunzătoare sau împământată, care se află în apropierea produsului și este ușor accesibilă.

9 Porniți imprimanta.

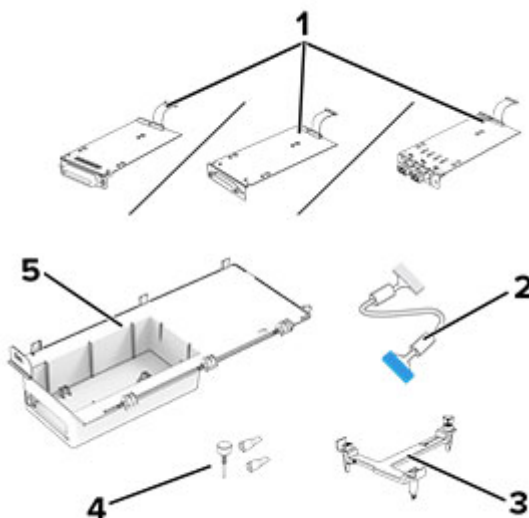
## Instalarea unui port Internal Solutions

**⚠ ATENȚIE - PERICOL DE ELECTROCUTARE:** Pentru a evita pericolul de electrocutare, dacă accesați placa controlerului sau instalați dispozitive hardware sau de memorie opționale la un anumit timp după configurarea imprimantei, înainte de a continua, opriți imprimanta și deconectați cablul de alimentare de la priza electrică. Dacă aveți alte dispozitive atașate la imprimantă, închideți-le și pe acestea și deconectați orice cabluri conectate la imprimantă.

1 Opriți imprimanta.

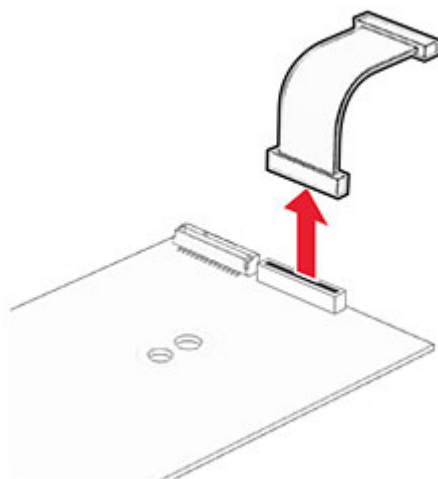
2 Deconectați cablul de alimentare din priza electrică, apoi de la imprimantă.

### 3 Despachetați kitul portului Internal Solutions (ISP).

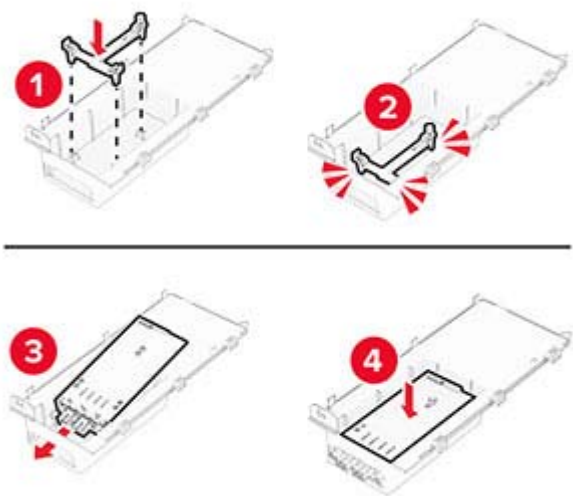


1	ISP <ul style="list-style-type: none"> <li>• Card de interfață serială RS-232C</li> <li>• Card de interfață paralelă 1284-B</li> <li>• MarkNet N8230 Fiber Ethernet</li> </ul>
2	Cablu ISP extins
3	Suport de montare
4	Șuruburi cu piuliță fluture
5	Carcasă

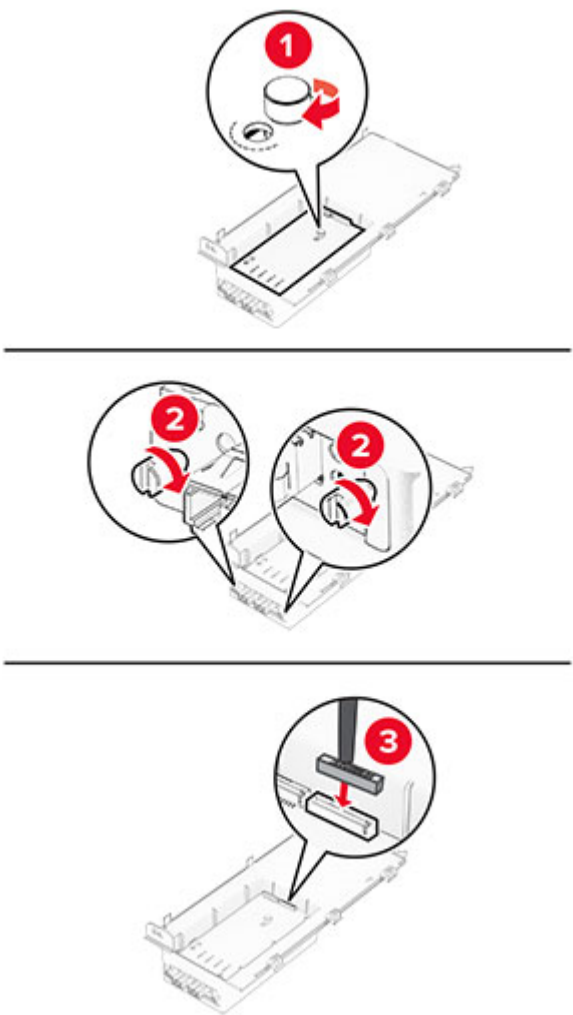
### 4 Deconectați cablul de interfață preinstalat de la ISP.



**5** Instalați ISP în carcasa acestuia.

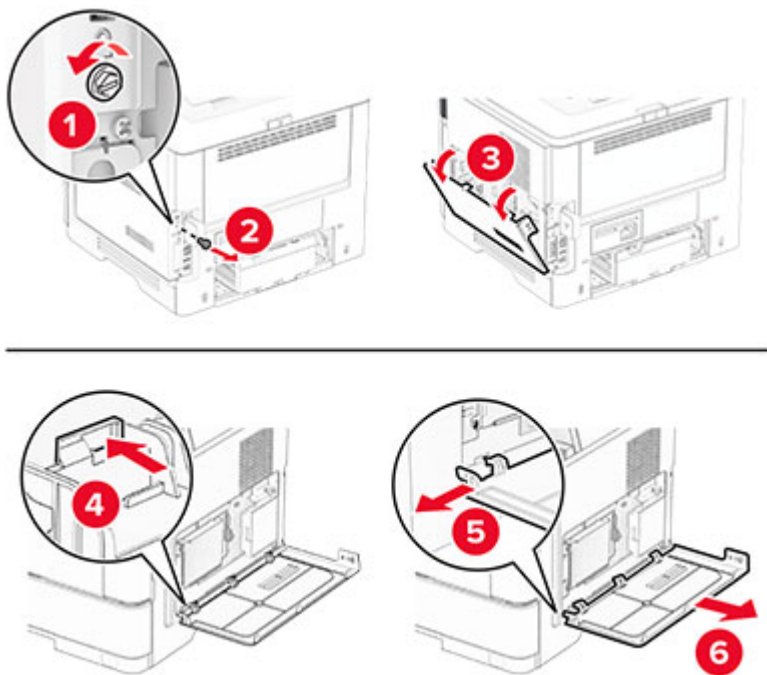


**6** Fixați ISP în poziție, apoi atașați cablul ISP extins.

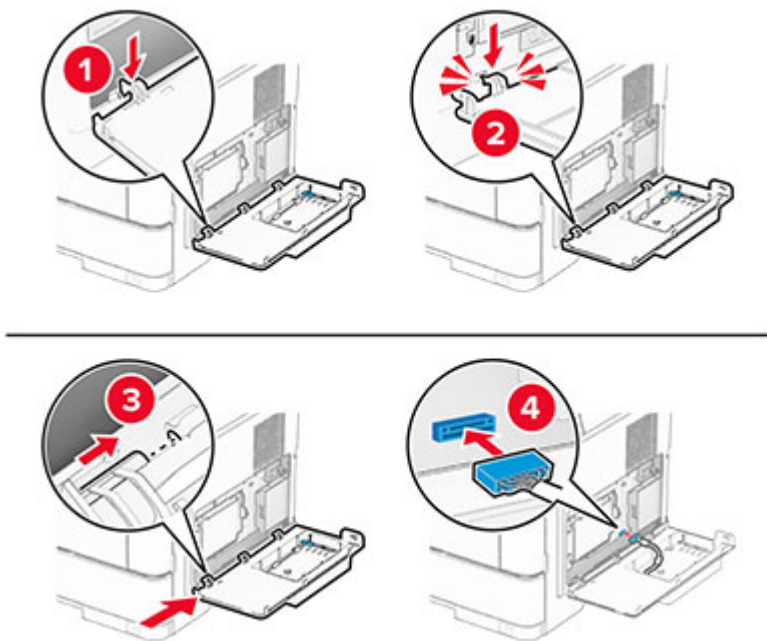


7 Cu ajutorul unei șurubelnițe drepte, îndepărtați capacul de acces al plăcii de sistem.

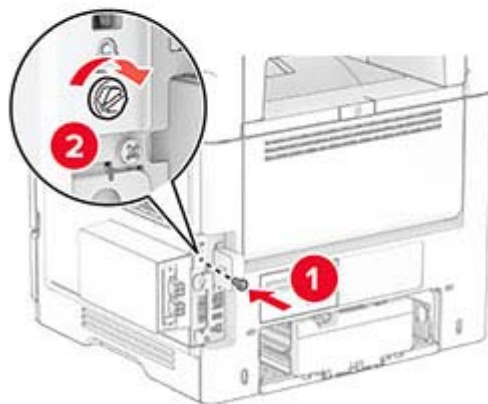
**Avertisment - Pericol de deteriorare:** Componentele electronice ale plăcii controlerului pot fi deteriorate cu ușurință de electricitatea statică. Atingeți o suprafață metalică a imprimantei înainte de a atinge componentele electronice sau conectorii de pe placa de sistem.



8 Atașați kitul ISP la imprimantă.



9 Închideți kitul ISP, apoi instalați șurubul.



10 Conectați cablul de alimentare la imprimantă și apoi la priza electrică.

**⚠ ATENȚIE - PERICOL DE ACCIDENTARE:** Pentru a evita riscul de incendiu sau electrocutare, conectați cablul de alimentare la o priză electrică cu tensiune nominală corespunzătoare sau împământată, care se află în apropierea produsului și este ușor accesibilă.

11 Porniți imprimanta.

## Instalarea Trusted Platform Module

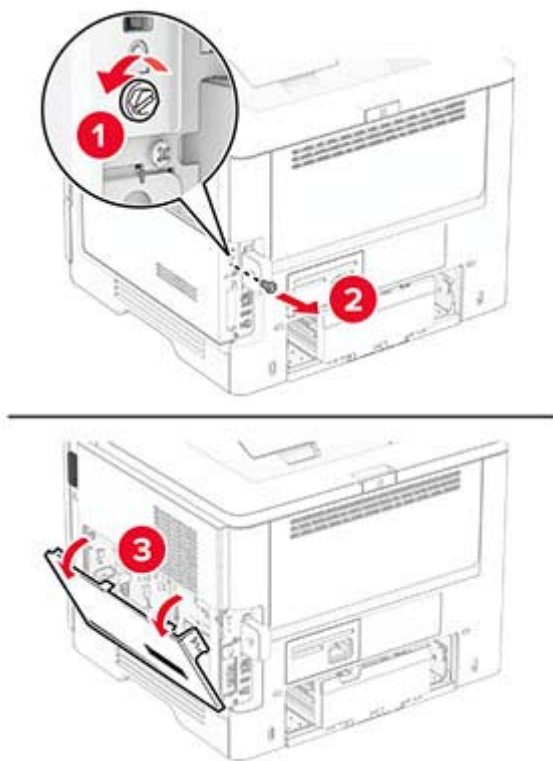
**⚠ ATENȚIE - PERICOL DE ELECTROCUTARE:** Pentru a evita pericolul de electrocutare, dacă acesați placa controlerului sau instalați dispozitive hardware sau de memorie opționale la un anumit timp după configurarea imprimantei, înainte de a continua, opriți imprimanta și deconectați cablul de alimentare de la priza electrică. Dacă aveți alte dispozitive atașate la imprimantă, închideți-le și pe acestea și deconectați orice cabluri conectate la imprimantă.

1 Opriți imprimanta.

2 Deconectați cablul de alimentare din priza electrică, apoi de la imprimantă.

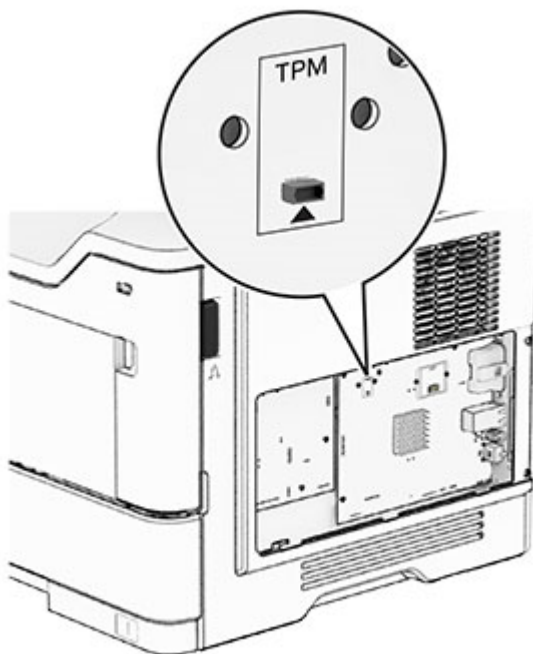
3 Cu ajutorul unei șurubelnițe cu cap plat, deschideți capacul de acces la placa controlerului.

**Avertisment - Pericol de deteriorare:** Componentele electronice ale plăcii controlerului pot fi deteriorate cu ușurință de electricitatea statică. Atingeți o suprafață metalică a imprimantei înainte de a atinge componentele sau conectorii de pe placa controlerului.

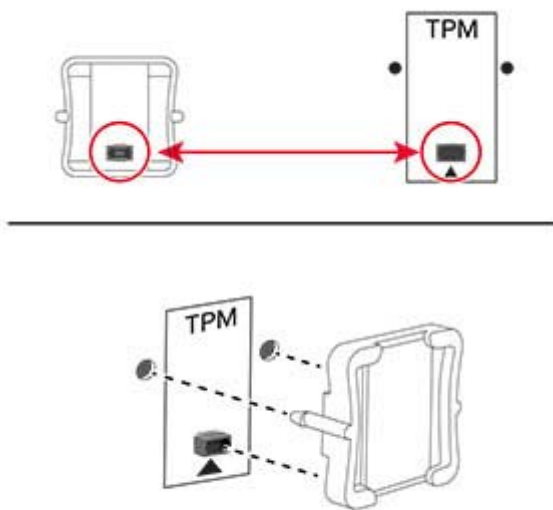


4 Despachetați Trusted Platform Module.

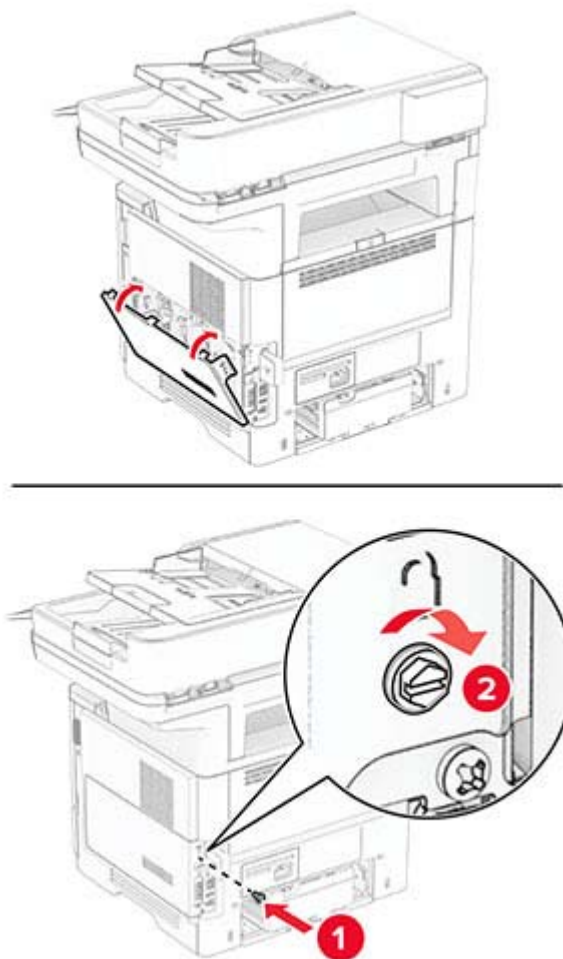
5 Găsiți conectorul TPM.



**6** Atașați modulul la conectorul TPM.



7 Închideți capacul de acces la placa controlerului și apoi instalați șurubul.



8 Conectați cablul de alimentare la imprimantă și apoi la priza electrică.

**⚠ ATENȚIE - PERICOL DE ACCIDENTARE:** Pentru a evita riscul de incendiu sau electrocutare, conectați cablul de alimentare la o priză electrică cu tensiune nominală corespunzătoare sau împământată, care se află în apropierea produsului și este ușor accesibilă.

9 Porniți imprimanta.

## Instalarea serverului de imprimare fără fir MarkNet N8450

**⚠ ATENȚIE - PERICOL DE ELECTROCUTARE:** Pentru a evita pericolul de electrocutare, dacă accesați placa controlerului sau instalați dispozitive hardware sau de memorie opționale la un anumit timp după configurarea imprimantei, înainte de a continua, opriți imprimanta și deconectați cablul de alimentare de la priza electrică. Dacă aveți alte dispozitive atașate la imprimantă, închideți-le și pe acestea și deconectați orice cabluri conectate la imprimantă.

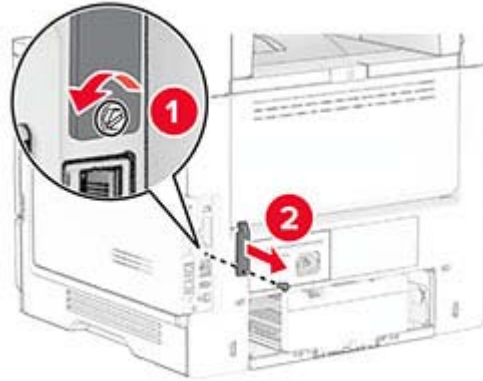
1 Opriți imprimanta.

2 Deconectați cablul de alimentare din priza electrică, apoi de la imprimantă.

3 Utilizând o șurubelniță cu cap plat, scoateți capacul pentru portul serverului de imprimare fără fir.

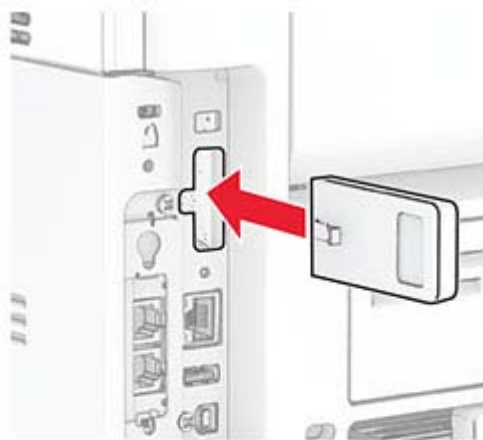


**Avertisment - Pericol de deteriorare:** Componentele electronice ale plăcii controlerului pot fi deteriorate cu ușurință de electricitatea statică. Atingeți o suprafață metalică a imprimantei înainte de a atinge componentele sau conectorii de pe placa controlerului.

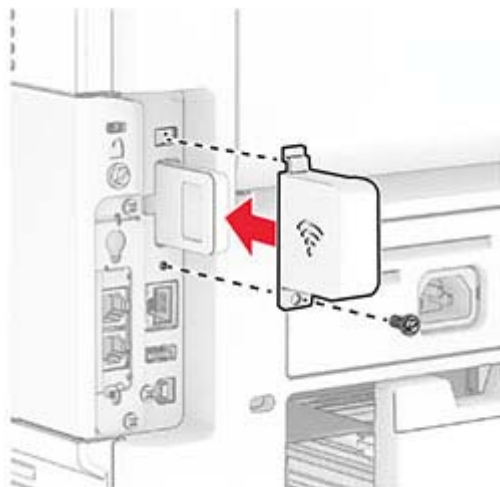


4 Despachetați serverul de imprimare fără fir.

5 Introduceți serverul de imprimare fără fir până când se fixează în poziție cu un *clic*.



6 Atașați capacul pentru serverul de imprimare fără fir.



7 Conectați cablul de alimentare la imprimantă și apoi la priza electrică.

**⚠ ATENȚIE - PERICOL DE ACCIDENTARE:** Pentru a evita riscul de incendiu sau electrocutare, conectați cablul de alimentare la o priză electrică cu tensiune nominală corespunzătoare sau împământată, care se află în apropierea produsului și este ușor accesibilă.

8 Porniți imprimanta.

## Instalarea capsatorului util

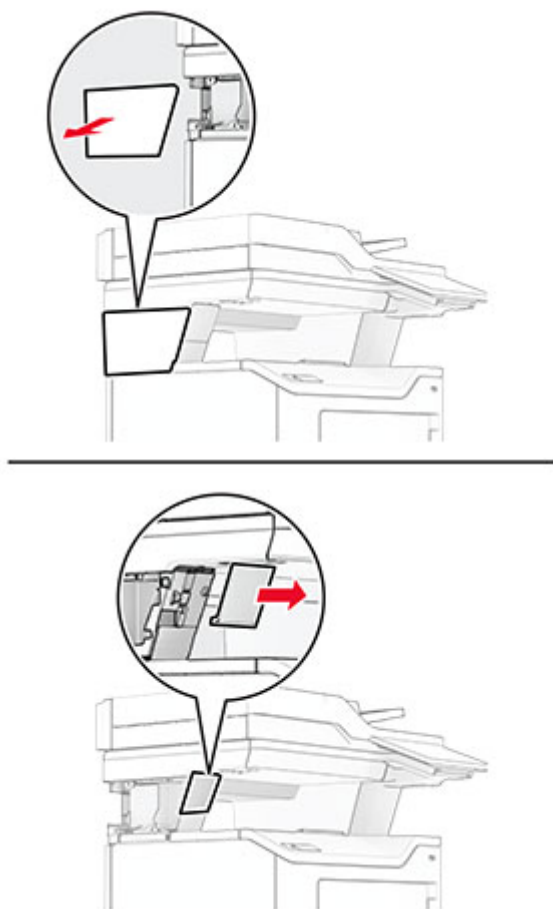
1 Opriți imprimanta.

2 Deconectați cablul de alimentare din priza electrică, apoi de la imprimantă.

3 Despachetați capsatorul util.

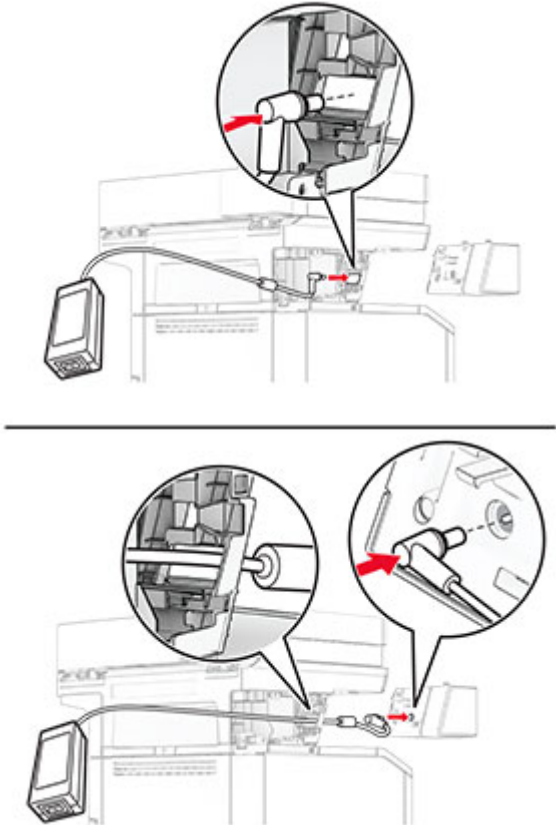
4 Îndepărtați capacele coloanelor.

**Notă:** Nu aruncați capacele coloanelor.

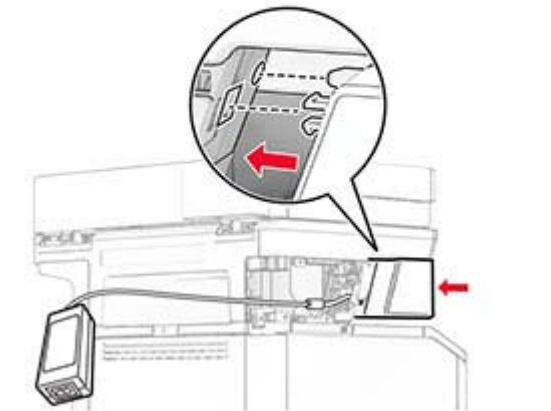
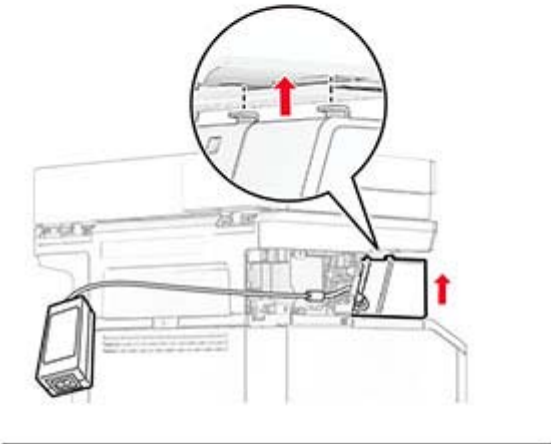
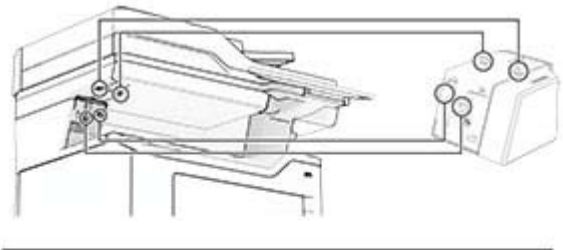


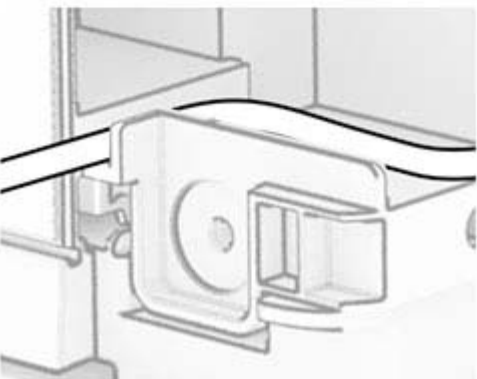
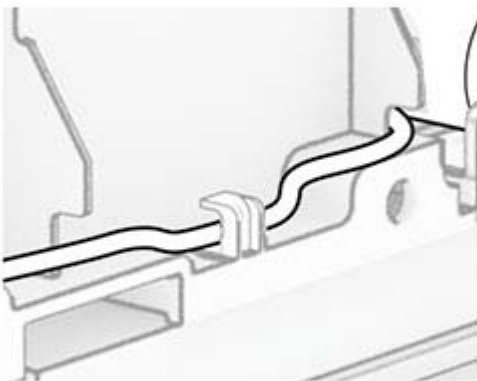
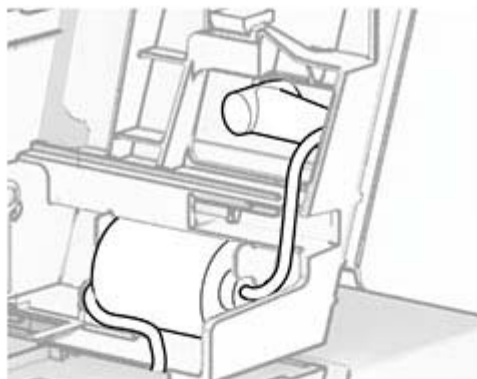
**5** Introduceți sursa de tensiune prin imprimantă, apoi conectați-o la capsatorul util.

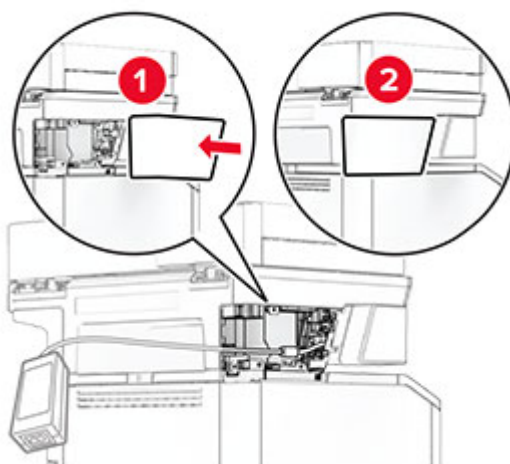
**Notă:** Pentru a evita deteriorarea capsatorului util, utilizați numai sursa de tensiune furnizată împreună cu acesta.



**6** Instalați capsatorul util.



**7** Poziționați corect sursa de tensiune.

**8** Scoateți capacul coloanei.

**Notă:** Fixați corespunzător sursa de tensiune.



- 9** Conectați un capăt al cablului de alimentare al capsatorului la sursa de tensiune și apoi pe celălalt la priza electrică.
- 10** Conectați un capăt al cablului de alimentare al imprimantei la imprimantă și apoi pe celălalt la priza electrică.

**⚠ ATENȚIE - PERICOL DE ACCIDENTARE:** Pentru a evita riscul de incendiu sau electrocutare, conectați cablul de alimentare la o priză electrică cu tensiune nominală corespunzătoare sau împământată, care se află în apropierea produsului și este ușor accesibilă.

- 11** Porniți imprimanta.

## Lucrul în rețea

### Conectarea imprimantei la o rețea Wi-Fi

Asigurați-vă că opțiunea Adaptor activ este setată la Automat. Din ecranul de pornire, atingeți **Setări > Rețea/Porturi > Prezentare generală rețea > Adaptor activ**.

- 1 Din ecranul de pornire, atingeți **Setări > Rețea/Porturi > Fără fir > Configurare de la panoul imprimantei > Alegere rețea**.
- 2 Selectați o rețea Wi-Fi, apoi introduceți parola de rețea.

**Notă:** Pentru modelele de imprimantă compatibile cu rețele Wi-Fi, o solicitare pentru configurarea rețelei Wi-Fi apare în timpul configurării inițiale.

### Conectarea imprimantei la o rețea fără fir utilizând Wi-Fi Protected Setup (WPS)

Înainte de a începe, asigurați-vă că:

- Punctul de acces (routerul fără fir) are certificare WPS sau este compatibil cu WPS. Pentru mai multe informații, consultați documentația livrată împreună cu punctul de acces.
- Pe imprimantă este instalat un adaptor de rețea fără fir. Pentru informații suplimentare, consultați instrucțiunile livrate cu adaptorul.
- Opțiunea Adaptor activ este setată la Automat. Din ecranul de pornire, atingeți **Setări > Rețea/Porturi > Prezentare generală rețea > Adaptor activ**.

#### Utilizarea metodei cu apăsare pe buton

- 1 Din ecranul de pornire, atingeți **Setări > Rețea/Porturi > Fără fir > Wi-Fi Protected Setup > Pornire metodă cu apăsare pe buton**.
- 2 Urmați instrucțiunile de pe afișaj.

#### Utilizarea metodei numărului personal de identificare (PIN)

- 1 Din ecranul de pornire, atingeți **Setări > Rețea/Porturi > Fără fir > Wi-Fi Protected Setup > Pornire metodă PIN**.
- 2 Copiați numărul personal de identificare WPS format din opt cifre.
- 3 Deschideți un browser web, apoi introduceți adresa IP a punctului de acces în câmpul pentru adresă.

**Note:**

- Pentru a afla adresa IP, consultați documentația inclusă cu punctul de acces.
  - Dacă utilizați un server proxy, dezactivați-l temporar pentru a încărca corect pagina web.
- 4 Accesați setările WPS. Pentru mai multe informații, consultați documentația livrată împreună cu punctul de acces.
  - 5 Introduceți PIN-ul din opt cifre, apoi salvați modificările.



## Configurarea Wi-Fi Direct

Wi-Fi Direct® Este o tehnologie peer-to-peer bazată pe Wi-Fi, care permite dispozitivelor wireless să se conecteze direct la o imprimantă cu Wi-Fi Direct activat fără a utiliza un punct de acces (router fără fir).

Asigurați-vă că opțiunea Adaptor activ este setată la Automat. Din ecranul de pornire, atingeți **Setări > Rețea/Porturi > Prezentare generală rețea > Adaptor activ**.

**1** Din ecranul de pornire, atingeți **Setări > Rețea/Porturi > Wi-Fi Direct**.

**2** Configurați setările.

- **Activare Wi-Fi Direct** – Permite imprimantei să transmită propria rețea Wi-Fi Direct.
- **Nume Wi-Fi Direct** – Atribuie un nume rețelei Wi-Fi Direct.
- **Parolă Wi-Fi Direct** – Atribuie parola pentru negocierea securității fără fir atunci când utilizați conexiunea peer-to-peer.
- **Afișare parolă pe pagina de configurare** – Afișează parola pe Pagină configurare rețea.
- **Acceptare automată solicitări buton** – Permite imprimantei să accepte automat solicitările de conectare.

**Notă:** Acceptarea automată a solicitărilor prin apăsare de buton nu este securizată.

### Note:

- În mod implicit, parola rețelei Wi-Fi Direct nu este vizibilă pe afișajul imprimantei. Pentru a afișa parola, activați pictograma de afișare a parolei. Din ecranul de pornire, atingeți **Setări > Securitate > Diverse > Activare dezvăluire parolă/PIN**.
- Puteți vedea parola rețelei Wi-Fi Direct fără a o afișa pe afișajul imprimantei. Din ecranul de pornire, atingeți **Setări > Rapoarte > Rețea > Pagină configurare rețea**.

## Conectarea unui dispozitiv mobil la imprimantă

Înainte de a conecta dispozitivul mobil, asigurați-vă că Wi-Fi Direct a fost configurat. Pentru informații suplimentare, consultați [“Configurarea Wi-Fi Direct” la pagina 73](#).

### Conectarea utilizând Wi-Fi Direct

**Notă:** Aceste instrucțiuni se aplică numai dispozitivelor mobile Android.

- 1** De pe dispozitivul mobil, accesați meniul de setări.
- 2** Activați **Wi-Fi**, apoi atingeți **Wi-Fi Direct**.
- 3** Selectați numele Wi-Fi Direct al imprimantei.
- 4** Confirmați conexiunea pe panoul de control al imprimantei.

### Conectarea utilizând Wi-Fi

- 1** De pe dispozitivul mobil, accesați meniul de setări.
- 2** Atingeți **Wi-Fi**, apoi selectați numele Wi-Fi Direct al imprimantei.

**Notă:** Înaintea numelui Wi-Fi Direct este adăugat șirul DIRECT-xy (unde x și y sunt două caractere aleatorii).

- 3** Introduceți parola Wi-Fi Direct.

## Conectarea unui computer la imprimantă

Înainte de a conecta computerul, asigurați-vă că Wi-Fi Direct a fost configurat. Pentru informații suplimentare, consultați [“Configurarea Wi-Fi Direct” la pagina 73](#).

### Pentru utilizatorii de Windows

- 1 Deschideți folderul imprimante, apoi faceți clic pe **Adăugare imprimantă sau scanner**.
- 2 Faceți clic pe **Afișare imprimante Wi-Fi Direct**, apoi selectați numele Wi-Fi Direct al imprimantei.
- 3 De pe afișajul imprimantei, notați-vă codul PIN din opt cifre al imprimantei.
- 4 Introduceți codul PIN pe computer.

**Notă:** Dacă driverul imprimantei nu este deja instalat, Windows descarcă driverul corespunzător.

### Pentru utilizatorii de Macintosh

- 1 Faceți clic pe pictograma wireless, apoi selectați numele Wi-Fi Direct al imprimantei.

**Notă:** Înaintea numelui Wi-Fi Direct este adăugat șirul DIRECT-xy (unde x și y sunt două caractere aleatorii).

- 2 Introduceți parola Wi-Fi Direct.

**Notă:** Comutați computerul înapoi la rețeaua sa anterioară după deconectarea de la rețeaua Wi-Fi Direct.

## Dezactivarea rețelei Wi-Fi

- 1 Din ecranul de pornire, atingeți **Setări > Rețea/Porturi > Prezentare generală a rețelei > Adaptor activ > Rețea standard**.
- 2 Urmați instrucțiunile de pe afișaj.

## Verificarea conectivității imprimantei

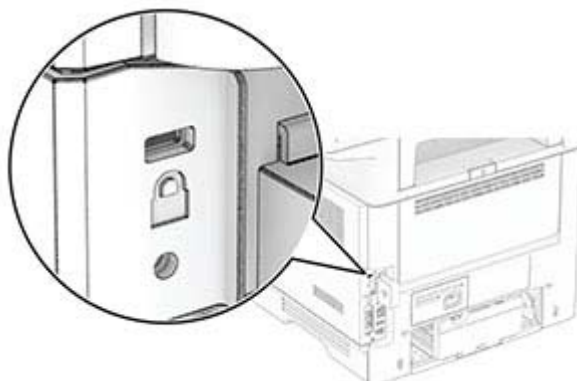
- 1 Din ecranul de pornire, atingeți **Setări > Rapoarte > Rețea > Pagină configurare rețea**.
- 2 Consultați prima secțiune a paginii de configurare pentru rețea și confirmați dacă starea este Connected (Conectat).

Dacă starea afișată este Not Connected (Neconectat), conexiunea la rețeaua LAN poate să fie inactivă sau poate să existe o defecțiune a cablului de rețea. Contactați administratorul pentru asistență.

## Securizarea imprimantei

### Localizarea slotului de securitate

Această imprimantă este echipată cu o caracteristică de securitate prin blocare. Atașați un dispozitiv de blocare a securității compatibil cu majoritatea computerelor laptop în locația afișată pentru a asigura imprimanta.



### Ștergerea memoriei imprimantei

Pentru a șterge memoria volatilă sau datele de buffer ale imprimantei, opriți imprimanta.

Pentru a șterge memoria nevolatilă, setările dispozitivului și de rețea, setările de securitate și soluțiile încorporate, urmați pașii de mai jos:

- 1 Din ecranul de pornire, atingeți **Setări** > **Dispozitiv** > **Întreținere** > **Ștergere pentru scoaterea din uz**.
- 2 Atingeți caseta **Curățați toate informațiile din memoria nevolatilă**, apoi atingeți **ȘTERGERE**.
- 3 Atingeți **Lansare expert configurare inițială** sau **Lăsați imprimanta offline**, apoi atingeți **Următorul**.
- 4 Începeți operația.

**Notă:** Acest proces distruge, de asemenea, cheia de criptare utilizată pentru a proteja datele utilizatorilor. Distrugerea cheii de criptare face ca datele să fie irecuperabile.

### Ștergerea datelor de pe unitatea de stocare a imprimantei

- 1 Din ecranul de pornire, atingeți **Setări** > **Dispozitiv** > **Întreținere** > **Ștergere pentru scoaterea din uz**.
- 2 În funcție de unitatea de stocare instalată pe imprimantă, efectuați una dintre următoarele acțiuni:
  - Pentru hard disk, atingeți caseta **Curățați toate inform. de pe hard disk**, atingeți **ȘTERGERE**, apoi selectați o metodă de ștergere a datelor.

**Notă:** Procesul de curățare a hard diskului poate dura de la câteva minute la peste o oră, imprimanta nefiind disponibilă în acest interval pentru alte activități.

- Pentru unitatea de stocare inteligentă (ISD), atingeți **Ștergere unitate de stocare inteligentă**, apoi atingeți **ȘTERGERE** pentru a șterge toate datele utilizatorului.

3 Începeți operația.

## Revenirea la setările prestabilite din fabrică

- 1 Din ecranul de pornire, atingeți **Setări > Dispozitiv > Revenire la setările prestabilite din fabrică**.
- 2 Atingeți **Restabilire setări > selectați setările pe care doriți să le restabiliți > RESTABILIRE**.
- 3 Începeți operația.

## Declarație privind volatilitatea

Tip de memorie	Descriere
Memoria volatilă	Imprimanta utilizează o memorie cu acces aleator (Random Access Memory, RAM) standard pentru a stoca temporar în buffer datele de utilizator în timpul lucrărilor simple de imprimare și de copiere.
Memorie nevolatilă	Imprimanta poate să utilizeze două forme de memorie nevolatilă: EEPROM și NAND (memorie flash). Ambele tipuri stochează sistemul de operare, setările imprimantei și informațiile de rețea. De asemenea, stochează setările scannerului și ale marcajelor și soluțiile încorporate.
Unitate de stocare hard disk	Unele imprimante pot avea instalat un hard disk. Hard diskul imprimantei este proiectat pentru funcționalitate specifică imprimantei. Hard diskul permite imprimantei să rețină datele de utilizator stocate în buffer din lucrările complexe de imprimare, datele asociate cu formularele și cu fonturile.
Unitate de stocare inteligentă (ISD)	Este posibil ca unele imprimante să aibă instalat un ISD. ISD utilizează memoria flash nevolatilă pentru a stoca datele utilizatorului din lucrările complexe de imprimare, datele din formulare și datele despre fonturi.

Ștergeți conținutul oricărei memorii instalate în imprimantă în următoarele situații:

- Imprimanta este dezafectată.
- Hard diskul sau ISD-ul imprimantei este înlocuit.
- Imprimanta este mutată într-un alt departament sau într-o altă locație.
- Operațiile de service asupra imprimantei sunt efectuate de o persoană din afara organizației.
- Imprimanta este ridicată de la sediul dvs. pentru service.
- Imprimanta este vândută unei alte organizații.

**Notă:** Pentru a elimina o unitate de stocare, urmați politicile și procedurile organizației dvs.

# Imprimarea

## Imprimarea de pe un computer

**Notă:** Pentru etichete, hârtie cartonată și plicuri, setați dimensiunea hârtiei și selectați imprimanta înainte de imprimarea documentului.

- 1 Din documentul pe care încercați să-l imprimați, deschideți dialogul Imprimare.
- 2 Dacă este necesar, reglați setările.
- 3 Imprimați documentul.

## Imprimarea de pe un dispozitiv mobil

### Imprimarea de pe un dispozitiv mobil utilizând AirPrint



Caracteristica software AirPrint este o soluție de Mobile Printing care vă permite să imprimați direct de pe dispozitivele Apple la o imprimantă certificată AirPrint.



**Note:**

- Asigurați-vă că dispozitivul Apple și imprimanta sunt conectate la aceeași rețea. Dacă rețeaua are mai multe huburi wireless, asigurați-vă că ambele dispozitive sunt conectate la aceeași subrețea.
  - Această aplicație este acceptată numai pe anumite dispozitive Apple.
- 1 De pe dispozitivul mobil, selectați un document din managerul de fișiere sau lansați o aplicație compatibilă.
  - 2 Atingeți pictograma de partajare, apoi atingeți **Imprimare**.
  - 3 Selectați o imprimantă.  
Dacă este necesar, reglați setările.
  - 4 Imprimați documentul.

## Imprimarea de pe un dispozitiv mobil utilizând Wi-Fi Direct®

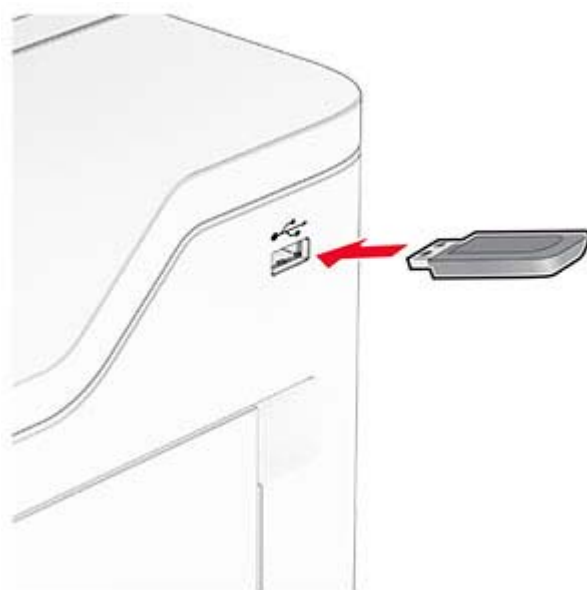
Wi-Fi Direct® este un serviciu care vă permite să imprimați la orice imprimantă compatibilă cu Wi-Fi Direct.

**Notă:** Asigurați-vă că dispozitivul mobil este conectat la rețeaua fără fir a imprimantei. Pentru informații suplimentare, consultați [“Conectarea unui dispozitiv mobil la imprimantă” la pagina 73](#).

- 1 De pe dispozitivul mobil, lansați o aplicație compatibilă sau selectați un document din managerul de fișiere.
- 2 În funcție de dispozitivul mobil, efectuați una dintre următoarele operații:
  - Atingeți  > **Imprimare**.
  - Atingeți  > **Imprimare**.
  - Atingeți **...** > **Imprimare**.
- 3 Selectați o imprimantă și apoi reglați setările, dacă este necesar.
- 4 Imprimați documentul.

## Imprimarea de pe o unitate flash

- 1 Introduceți o unitate flash.



### Note:

- Dacă introduceți unitatea flash atunci când este afișat un mesaj de eroare, imprimanta va ignora unitatea flash.
  - Dacă introduceți unitatea flash în timp ce imprimanta procesează alte lucrări de imprimare, pe ecran va apărea mesajul **Ocupat**.
- 2 De pe ecran, atingeți documentul pe care doriți să îl imprimați.  
Dacă este necesar, configurați setările de imprimare.
  - 3 Imprimați documentul.  
Pentru a imprima un alt document, atingeți **Unitate USB**.

**Avertisment - Pericol de deteriorare:** Pentru a evita pierderea de date sau defectarea imprimantei, nu atingeți unitatea flash sau imprimanta în zonele indicate în timp ce un dispozitiv de memorie este utilizat activ pentru imprimare, citire sau scriere.



## Unități flash și tipuri de fișiere acceptate

### Unități flash

- Unități flash care acceptă USB 2.0 sau versiuni anterioare.
- Unități flash care acceptă sistemul de fișiere Technology File System (NTFS) sau File Allocation Table (FAT32).

### Tipuri de fișiere

Original	Imagini
<ul style="list-style-type: none"> <li>• PDF (versiunea 1.7 sau versiuni anterioare)</li> <li>• Formate de fișier Microsoft (DOC, DOCX, XLS, XLSX, PPT, PPTX)</li> </ul>	<ul style="list-style-type: none"> <li>• JPEG sau JPG</li> <li>• TIFF sau TIF</li> <li>• GIF</li> <li>• BMP</li> <li>• PNG</li> <li>• PCX</li> <li>• DCX</li> </ul>

## Configurarea lucrărilor de imprimare confidențiale

- 1 Din ecranul de pornire, atingeți **Setări > Securitate > Configurare imprimare confidențială**.
- 2 Configurați setările.

Setare	Descriere
Nr. max. intr. neval. PIN	Setați limita pentru introducerea unui PIN nevalid. <b>Notă:</b> Când este atinsă limita, lucrările de imprimare pentru numele de utilizator respectiv sunt șterse.
Expirare lucrare confidențială	Setați o durată de expirare individuală pentru fiecare lucrare reținută înainte ca aceasta să fie ștearsă automat din memoria imprimantei, de pe hard disk sau de pe unitatea de stocare inteligentă. <b>Notă:</b> O lucrare reținută este de tipul Confidențial, Repetare, Rezervare sau Verificare.
Expirare lucrare repetată	Setați perioada de expirare pentru lucrările de imprimare pe care doriți să le repetați.
Expirare lucrare de verificare	Setați durata de expirare pentru imprimarea unei copii a unei lucrări în scopul verificării calității acesteia înainte de a imprima exemplarele rămase.
Expirare lucrare rezervată	Setați timpul de expirare pentru lucrările pe care doriți să le stocați pe imprimantă pentru imprimare ulterioară.
Necesită punerea în așteptare a tuturor lucrărilor	Setați imprimanta să pună în așteptare toate lucrările de imprimare.
Se rețin copii ale documentelor	Setați imprimanta să păstreze toate documentele cu același nume de fișier.

## Imprimarea lucrărilor confidențiale și a altor lucrări în așteptare

### Pentru utilizatorii de Windows

- 1 Având documentul deschis, faceți clic pe **Fișier > Imprimare**.
- 2 Selectați o imprimantă și apoi faceți clic pe **Proprietăți, Preferințe, Opțiuni sau Configurare**.
- 3 Faceți clic pe **Imprimare și păstrare**.
- 4 Selectați **Utilizare Imprimare și păstrare**, apoi atribuiți un nume de utilizator.
- 5 Selectați tipul de lucrare de imprimare (confidențială, repetată, rezervată sau de verificare).  
Dacă selectați **Confidențial**, securizați lucrarea de imprimare cu un număr de identificare personală (PIN).
- 6 Faceți clic pe **OK** sau pe **Imprimare**.
- 7 Din ecranul de pornire al imprimantei, inițiați lucrarea de imprimare.
  - Pentru lucrări de imprimare confidențiale, atingeți **Lucrări în așteptare** > alegeți numele de utilizator > **Confidențial** > introduceți codul PIN > selectați lucrarea de imprimare > configurați setările > **Imprimare**.
  - Pentru alte lucrări de imprimare, atingeți **Lucrări în așteptare** > selectați numele de utilizator > selectați lucrarea de imprimare > configurați setările > **Imprimare**.



## Pentru utilizatorii de Macintosh

### Utilizarea AirPrint

- 1 Având documentul deschis, selectați **Fișier > Imprimare**.
- 2 Selectați o imprimantă, apoi, din meniul vertical care urmează meniului Orientare, alegeți **Imprimare cu PIN**.
- 3 Activați **Imprimarea cu PIN** și apoi introduceți un cod PIN din patru cifre.
- 4 Faceți clic pe **Imprimare**.
- 5 Din ecranul de pornire al imprimantei, inițiați lucrarea de imprimare. Atingeți **Lucrări în așteptare > selectați numele computerului > Confidențial > introduceți codul PIN > selectați lucrarea de imprimare > Imprimare**.

### Utilizarea driverului de imprimare

- 1 Având documentul deschis, selectați **Fișier > Imprimare**.
- 2 Selectați o imprimantă, apoi, din meniul vertical care urmează meniului Orientare, alegeți **Imprimare și păstrare**.
- 3 Alegeți **Imprimare confidențială**, apoi introduceți un cod PIN din patru cifre.
- 4 Faceți clic pe **Imprimare**.
- 5 Din ecranul de pornire al imprimantei, inițiați lucrarea de imprimare. Atingeți **Lucrări în așteptare > selectați numele computerului dvs. > Confidențial > selectați lucrarea de imprimare > introduceți codul PIN > Imprimare**.

## Tipărirea unei liste de eșantioane de fonturi

- 1 Din ecranul de pornire, atingeți **Setări > Rapoarte > Imprimare > Fonturi imprimare**.
- 2 Atingeți **Fonturi PCL** sau **Fonturi PS**.


## Tipărirea unei liste de directoare

Din ecranul de pornire, atingeți **Setări > Rapoarte > Imprimare > Director imprimare**.

## Inserarea colilor de separare între copii

- 1 Din ecranul de pornire, atingeți **Setări > Imprimare > Aspect > Coli de separare > Între copii**.
- 2 Imprimați documentul.

## Anularea unei lucrări de imprimare

- 1 Din ecranul de pornire, atingeți .
- 2 Selectați lucrarea de anulat.

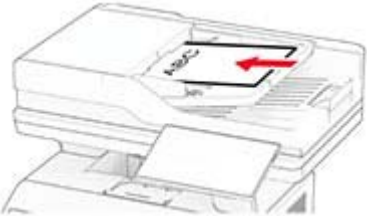

**Notă:** De asemenea, puteți anula o lucrare atingând **Listă de așteptare lucrări**.

## **Reglarea luminozității tonerului**

- 1** Din ecranul de pornire, atingeți **Setări > Imprimare > Calitate > Luminozitate toner**.
- 2** Reglați setarea.

## Copierea

### Utilizarea alimentatorului automat de documente și a geamului scannerului

Alimentator automat de documente (ADF)	Geam scanner
 <ul style="list-style-type: none"> <li>• Utilizați ADF pentru documentele cu mai multe pagini sau două fețe.</li> <li>• Încărcați un document original cu fața în sus. Pentru documentele cu mai multe pagini, asigurați-vă că ați aliniat marginea frontală înainte de încărcare.</li> <li>• Asigurați-vă că ați reglat ghidajele ADF pentru a se potrivi cu lățimea hârtiei pe care o încărcați.</li> </ul>	 <ul style="list-style-type: none"> <li>• Utilizați geamul scannerului pentru documentele cu o singură pagină, pentru paginile cărților, elementele mici (cum ar fi cărțile poștale și fotografiile), foliile transparente, hârtia fotografică sau suporturile subțiri (cum ar fi decupaje din reviste).</li> <li>• Amplasați documentul cu fața în jos, în colțul cu săgeata.</li> </ul>

## Realizarea de copii


1 Încărcați un document original în tava ADF sau pe geamul scannerului.

**Notă:** Pentru a evita trunchierea imaginii, asigurați-vă că documentul original și hârtia de ieșire au aceeași dimensiune.

2 Din ecranul de pornire, atingeți **Copiere**, apoi specificați numărul de copii.

Dacă este necesar, reglați setările pentru copiere.

3 Copiați documentul.

**Notă:** Pentru a realiza o copie rapidă, din ecranul de pornire, atingeți .

## Copierea fotografiilor

1 Amplasați o fotografie pe geamul scannerului.

2 Din ecranul de pornire, atingeți **Copiere** > **Setări** > **Conținut** > **Tip conținut** > **Foto**.

3 Atingeți **Sursă conținut**, apoi selectați setarea care corespunde cel mai bine fotografiei originale.

4 Copiați fotografia.

## Copierea pe hârtie cu antet

- 1 Încărcați un document original în tava ADF sau pe geamul scannerului.
- 2 Din ecranul de pornire, atingeți **Copiere > Copiere din** > selectați dimensiunea documentului original.
- 3 Atingeți **Copiere în**, apoi selectați sursa de hârtie care conține hârtia cu antet.  
Dacă ați încărcat hârtia cu antet în alimentatorul multifuncțional, atingeți **Copiere pe > Alimentator multifuncțional** > selectați o dimensiune de hârtie > **Hârtie cu antet**.
- 4 Copiați documentul.

## Copierea pe ambele fețe ale hârtiei

- 1 Încărcați un document original în tava ADF sau pe geamul scannerului.
- 2 Din ecranul de pornire, atingeți **Copiere > Setări > Fețe**.
- 3 Selectați **1 față la 2 fețe** sau **2 fețe la 2 fețe**.
- 4 Copiați documentul.

## Micșorarea sau mărirea copiilor

- 1 Încărcați un document original în tava ADF sau pe geamul scannerului.
- 2 Din ecranul de pornire, atingeți **Copiere > Setări > Redimensionare** > selectați o valoare de redimensionare.  
**Notă:** Modificarea dimensiunii documentului original sau a celui imprimat după setarea opțiunii Scalare restabilește valoarea de scalare la Automat.
- 3 Copiați documentul.

## Asamblarea copiilor

- 1 Încărcați un document original în tava ADF sau pe geamul scannerului.
- 2 Din ecranul de pornire, atingeți **Copiere > Asamblare > Activat [1,2,1,2,1,2]**.
- 3 Copiați documentul.

## Inserarea colilor de separare între copii

- 1 Încărcați un document original în tava ADF sau pe geamul scannerului.
- 2 De la panoul de control, navigați la:  
**Copiere > Setări > Coli de separare** > ajustați setările
- 3 Copiați documentul.

## Copierea mai multor pagini pe o singură foaie


- 1 Încărcați un document original în tava ADF sau pe geamul scannerului.
- 2 Din ecranul de pornire, atingeți **Copiere > Setări > Pagini pe o față**.
- 3 Activați setarea, apoi selectați numărul pe fiecare față și orientarea paginii.
- 4 Copiați documentul.

## Copierea cărților de identitate

- 1 Încărcați un act pe geamul scannerului.
- 2 Din ecranul de pornire, atingeți **Copiere carte de identitate**.  
**Notă:** Dacă este necesar, reglați setările de scanare.
- 3 Atingeți **Scanare**.

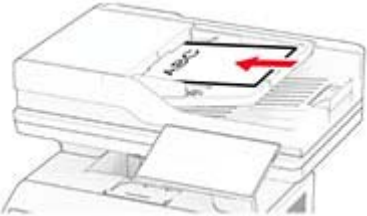

**Notă:** Dacă doriți mai multe copii ale cărții de identitate, atingeți **Imprimare un exemplar**.

## Crearea unei comenzi rapide pentru copiere

- 1 Din ecranul de început, atingeți **Copiere**.
- 2 Configurați setările și atingeți .
- 3 Creați o comandă rapidă.

## E-mailul

### Utilizarea alimentatorului automat de documente și a geamului scannerului

Alimentator automat de documente (ADF)	Geam scanner
 <ul style="list-style-type: none"> <li>• Utilizați ADF pentru documentele cu mai multe pagini sau două fețe.</li> <li>• Încărcați un document original cu fața în sus. Pentru documentele cu mai multe pagini, asigurați-vă că ați aliniat marginea frontală înainte de încărcare.</li> <li>• Asigurați-vă că ați reglat ghidajele ADF pentru a se potrivi cu lățimea hârtiei pe care o încărcați.</li> </ul>	 <ul style="list-style-type: none"> <li>• Utilizați geamul scannerului pentru documentele cu o singură pagină, pentru paginile cărților, elementele mici (cum ar fi cărțile poștale și fotografiile), foliile transparente, hârtia fotografică sau suporturile subțiri (cum ar fi decupaje din reviste).</li> <li>• Amplasați documentul cu fața în jos, în colțul cu săgeata.</li> </ul>

### Trimiterea unui e-mail

Înainte de a începe, asigurați-vă că setările SMTP sunt configurate. Pentru informații suplimentare, consultați ["Configurarea setărilor de e-mail SMTP" la pagina 34.](#)

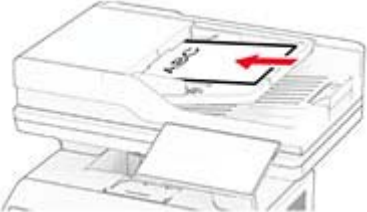
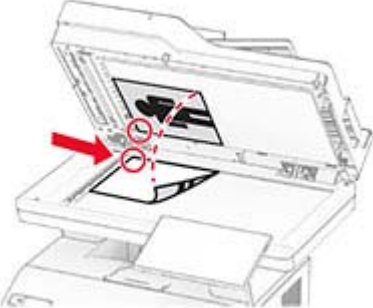
- 1 Încărcați un document original în tava ADF sau pe geamul scannerului.
- 2 Din ecranul de pornire, atingeți **E-mail**, apoi introduceți informațiile necesare.
- 3 Dacă este necesar, configurați setările de scanare.
- 4 Trimiteți e-mailul.

### Crearea unei comenzi rapide pentru poșta electronică

- 1 Din ecranul de pornire, atingeți **E-mail**.
- 2 Configurați setările și atingeți ★.
- 3 Creați o comandă rapidă.

## Faxul

### Utilizarea alimentatorului automat de documente și a geamului scannerului

Alimentator automat de documente (ADF)	Geam scanner
 <ul style="list-style-type: none"> <li>• Utilizați ADF pentru documentele cu mai multe pagini sau două fețe.</li> <li>• Încărcați un document original cu fața în sus. Pentru documentele cu mai multe pagini, asigurați-vă că ați aliniat marginea frontală înainte de încărcare.</li> <li>• Asigurați-vă că ați reglat ghidajele ADF pentru a se potrivi cu lățimea hârtiei pe care o încărcați.</li> </ul>	 <ul style="list-style-type: none"> <li>• Utilizați geamul scannerului pentru documentele cu o singură pagină, pentru paginile cărților, elementele mici (cum ar fi cărțile poștale și fotografiile), foliile transparente, hârtia fotografică sau suporturile subțiri (cum ar fi decupaje din reviste).</li> <li>• Amplasați documentul cu fața în jos, în colțul cu săgeata.</li> </ul>

## Trimiterea unui fax

**Notă:** Asigurați-vă că faxul este configurat. Pentru informații suplimentare, consultați secțiunea [Configurarea imprimantei pentru fax](#).

### Utilizarea panoului de control

- 1 Încărcați un document original în tava ADF sau pe geamul scannerului.
- 2 Din ecranul de pornire, atingeți **Fax**, apoi introduceți informațiile necesare.  
Dacă este necesar, reglați setările.
- 3 Trimiteți faxul.

### Utilizând computerul

Înainte de a începe, asigurați-vă că driverul de fax este instalat. Pentru informații suplimentare, consultați ["Instalarea driverului de fax" la pagina 46](#).

#### Pentru utilizatorii de Windows

- 1 Din documentul pe care încercați să-l trimiteți prin fax, deschideți dialogul Imprimare.
- 2 Selectați imprimanta și apoi faceți clic pe **Proprietăți**, **Preferințe**, **Opțiuni** sau **Configurare**.

3 Faceți clic pe **Fax > Activare fax > Se afișează setările înaintea trimiterii de faxuri**, apoi introduceți numărul destinatarului.

Dacă este necesar, configurați alte setări pentru fax.

4 Trimiteți faxul.

#### **Pentru utilizatorii de Macintosh**

1 Având documentul deschis, selectați **Fișier > Imprimare**.

2 Selectați imprimanta care conține - **Fax** adăugat după numele acesteia.

3 În câmpul **Către**, introduceți numărul destinatarului.

Dacă este necesar, configurați alte setări pentru fax.

4 Trimiteți faxul.

## **Programarea unui fax**

**Notă:** Asigurați-vă că faxul este configurat. Pentru informații suplimentare, consultați secțiunea [Configurarea imprimantei pentru fax](#).

1 Încărcați un document original în tava ADF sau pe geamul scannerului.

2 Din ecranul de pornire, atingeți **Fax > Către** > introduceți numărul de fax > **Finalizare**.

3 Atingeți **Oră trimitere**, configurați data și ora, apoi atingeți **Finalizare**.

4 Trimiteți faxul.

## **Crearea unei comenzi rapide pentru o destinație de fax**

**Notă:** Asigurați-vă că faxul este configurat. Pentru informații suplimentare, consultați secțiunea [Configurarea imprimantei pentru fax](#).

1 Din ecranul de pornire, atingeți **Fax > Către**.

2 Introduceți numărul destinatarului, apoi atingeți **Finalizare**.

3 Configurați setările și atingeți .

4 Creați o comandă rapidă.

## **Schimbarea rezoluției faxului**

**Notă:** Asigurați-vă că faxul este configurat. Pentru informații suplimentare, consultați secțiunea [Configurarea imprimantei pentru fax](#).

1 Încărcați un document original în tava ADF sau pe geamul scannerului.

2 Din ecranul de pornire, atingeți **Fax**, apoi introduceți informațiile necesare.

3 Atingeți **Setări > Rezoluție** > selectați o setare.

4 Trimiteți faxul.



## Ajustarea întunecimii faxului

**Notă:** Asigurați-vă că faxul este configurat. Pentru informații suplimentare, consultați secțiunea [Configurarea imprimantei pentru fax](#).

- 1 Încărcați un document original în tava ADF sau pe geamul scannerului.
- 2 Din ecranul de pornire, atingeți **Fax**, apoi introduceți informațiile necesare.
- 3 Atingeți **Setări** > **Luminozitate** > reglați setarea.
- 4 Trimiteți faxul.

## Imprimarea unui jurnal de fax

**Notă:** Asigurați-vă că faxul este configurat. Pentru informații suplimentare, consultați secțiunea [Configurarea imprimantei pentru fax](#).

- 1 Din ecranul de pornire, atingeți **Setări** > **Rapoarte** > **Fax**.
- 2 Atingeți **Jurnal lucrări fax** sau **Jurnal apeluri fax**.

## Blocarea faxurilor nesolicitate

**Notă:** Asigurați-vă că faxul este configurat. Pentru informații suplimentare, consultați secțiunea [Configurarea imprimantei pentru fax](#).

- 1 Din ecranul de pornire, atingeți **Setări** > **Fax** > **Configurare fax** > **Setări primire faxuri** > **Comenzi administrator**.
- 2 Setați opțiunea Blocare faxuri fără nume la **Activat**.

## Punerea în așteptare a faxurilor

**Notă:** Asigurați-vă că faxul este configurat. Pentru informații suplimentare, consultați secțiunea [Configurarea imprimantei pentru fax](#).

- 1 Din ecranul de pornire, atingeți **Setări** > **Fax** > **Configurare fax** > **Setări primire faxuri** > **Punerea în așteptare a faxurilor**.
- 2 Selectați un mod.

## Redirecționarea unui fax

**Notă:** Asigurați-vă că faxul este configurat. Pentru informații suplimentare, consultați secțiunea [Configurarea imprimantei pentru fax](#).

- 1 Creați o comandă rapidă pentru o destinație.
  - a Deschideți un browser web, apoi tastați adresa IP a imprimantei în câmpul de adrese.

**Note:**

- Vizualizați adresa IP a imprimantei pe ecranul de pornire. Adresa IP apare ca patru seturi de numere separate prin puncte, cum ar fi 123.123.123.123.
- Dacă utilizați un server proxy, dezactivați-l temporar pentru a încărca corect pagina web.

**b** Faceți clic pe **Comenzi rapide > Adăugare comandă rapidă**.

**c** Selectați un tip de comandă rapidă și apoi configurați setările.

**Notă:** Notați numărul comenzii rapide.

**d** Aplicați modificările.

**2** Faceți clic pe **Setări > Fax > Configurare fax > Setări primire faxuri > Comenzi administrator**.

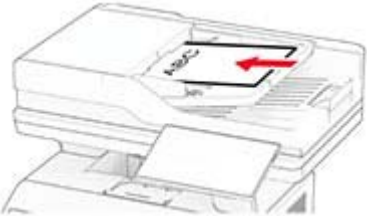

**3** În meniul Redirecționare fax, selectați **Redirecționare** sau **Imprimare și redirecționare**.

**4** În meniul Redirecționare către, selectați tipul destinației și apoi introduceți numărul comenzii rapide.

**5** Aplicați modificările.

## Scanarea

### Utilizarea alimentatorului automat de documente și a geamului scannerului

Alimentator automat de documente (ADF)	Geam scanner
 <ul style="list-style-type: none"> <li>• Utilizați ADF pentru documentele cu mai multe pagini sau două fețe.</li> <li>• Încărcați un document original cu fața în sus. Pentru documentele cu mai multe pagini, asigurați-vă că ați aliniat marginea frontală înainte de încărcare.</li> <li>• Asigurați-vă că ați reglat ghidajele ADF pentru a se potrivi cu lățimea hârtiei pe care o încărcați.</li> </ul>	 <ul style="list-style-type: none"> <li>• Utilizați geamul scannerului pentru documentele cu o singură pagină, pentru paginile cărților, elementele mici (cum ar fi cărțile poștale și fotografiile), foliile transparente, hârtia fotografică sau suporturile subțiri (cum ar fi decupaje din reviste).</li> <li>• Amplasați documentul cu fața în jos, în colțul cu săgeata.</li> </ul>

## Scanarea către un computer

Înainte de a începe, asigurați-vă că imprimanta și computerul sunt conectate la aceeași rețea.

### Pentru utilizatorii de Windows

**Notă:** Asigurați-vă că imprimanta este adăugată la computer. Pentru informații suplimentare, consultați [“Adăugarea de imprimante la un computer” la pagina 46](#).

- 1 Încărcați un document original în alimentatorul automat de documente sau pe geamul scannerului.
- 2 De pe computer, deschideți **Fax și scanare Windows**.
- 3 Faceți clic pe **Scanare nouă**, apoi selectați un scanner sursă.
- 4 Dacă este nevoie, modificați setările de scanare.
- 5 Scanați documentul.
- 6 Faceți clic pe **Salvare ca**, tastați un nume de fișier, apoi faceți clic pe **Salvare**.

## Pentru utilizatorii de Macintosh


**Notă:** Asigurați-vă că imprimanta este adăugată la computer. Pentru informații suplimentare, consultați [“Adăugarea de imprimante la un computer” la pagina 46](#).

- 1 Încărcați un document original în alimentatorul automat de documente sau pe geamul scannerului.
- 2 De pe computer, efectuați una dintre următoarele:
  - Deschideți **Capturare imagini**.
  - Deschideți **Imprimante și scanere**, apoi selectați o imprimantă. Faceți clic pe **Scanare > Deschidere scanner**.
- 3 Din fereastra Scanner, efectuați una sau mai multe dintre următoarele:
  - Selectați locația în care doriți să salvați documentul scanat.
  - Selectarea dimensiunii documentului original.
  - Pentru a scana din ADF, selectați **Alimentator de documente** din Meniul Scanare sau activați **Utilizare alimentator de documente**.
  - Dacă este necesar, configurați setările de scanare.
- 4 Faceți clic pe **Scanare**.

## Scanarea pe un server FTP

- 1 Încărcați documentul original în tava ADF sau pe geamul scannerului.
- 2 Din ecranul principal, atingeți **FTP**, apoi introduceți informațiile necesare.
- 3 Dacă este necesar, configurați alte setări FTP.
- 4 Trimiteți operația FTP.

## Crearea unei comenzi rapide pentru FTP

- 1 Din ecranul de pornire, atingeți **FTP**.
- 2 Introduceți adresa serverului FTP, apoi atingeți .
- 3 Creați o comandă rapidă.

## Scanare cu trimitere într-un folder din rețea

- 1 Încărcați documentul în tava ADF sau pe geamul scannerului.
- 2 Din ecranul de pornire, atingeți **Centru de scanare**.

**Notă:** Este posibil ca pictograma și denumirea să fi fost schimbate. Pentru informații suplimentare, contactați administratorul.

3 Efectuați oricare dintre următoarele operații:

- Selectați o destinație.

**Notă:** Pentru SFTP, setați numărul portului la **22**.

- Utilizați o comandă rapidă atingând ★, iar apoi selectați comanda rapidă din listă.

4 Scanați documentul.

## Crearea unei comenzi rapide pentru un folder din rețea

1 Deschideți un browser web, apoi tastați adresa IP a imprimantei în câmpul de adrese.

**Note:**

- Vizualizați adresa IP a imprimantei pe ecranul de pornire al acesteia. Adresa IP apare ca patru seturi de numere separate prin puncte, cum ar fi 123.123.123.123.
- Dacă utilizați un server proxy, dezactivați-l temporar pentru a încărca corect pagina web.

2 Faceți clic pe **Comenzi rapide** > **Adăugare comandă rapidă**.

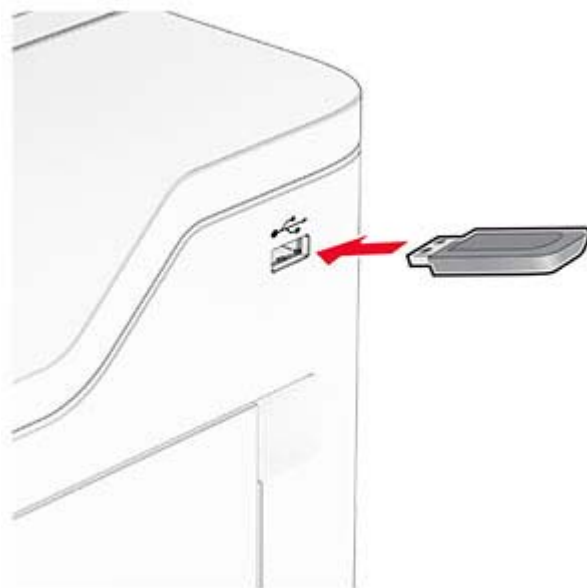
3 Din meniul Tip comandă rapidă, selectați **Folder de rețea**, apoi configurați setările.

4 Aplicați modificările.

## Scanarea către o unitate flash

1 Încărcați un document original în tava ADF sau pe geamul scannerului.

2 Introduceți o unitate flash.



3 Atingeți **Scanare către USB** și reglați setările, dacă este necesar.

**Note:**

- Pentru a salva documentul scanat într-un folder, atingeți **Scanare către**, selectați un folder, apoi atingeți **Scanare aici**.
- Dacă ecranul Unitate USB nu este afișat, atingeți **Unitate USB** pe panoul de control.

**4** Scanați documentul.

**Avertisment - Pericol de deteriorare:** Pentru a evita pierderea de date sau defectarea imprimantei, nu atingeți unitatea flash sau imprimanta în zonele indicate în timp ce un dispozitiv de memorie este utilizat activ pentru imprimare, citire sau scriere.



# Utilizarea meniurilor imprimantei

## Hartă meniuri

Dispozitiv	<ul style="list-style-type: none"> <li>• <a href="#">Preferințe</a></li> <li>• <a href="#">Eco Mode</a></li> <li>• <a href="#">Panou de operare la distanță</a></li> <li>• <a href="#">Notificări</a></li> <li>• <a href="#">Gestionarea energiei</a></li> <li>• <a href="#">Colectare anonimă a datelor</a></li> </ul>	<ul style="list-style-type: none"> <li>• <a href="#">Accesibilitate</a></li> <li>• <a href="#">Revenire la setările prestabilite din fabrică</a></li> <li>• <a href="#">Întreținere</a></li> <li>• <a href="#">Particularizare ecran de pornire<sup>1</sup></a></li> <li>• <a href="#">Actualizare firmware</a></li> <li>• <a href="#">Despre această imprimantă</a></li> </ul>
Imprimare	<ul style="list-style-type: none"> <li>• <a href="#">Aspect</a></li> <li>• <a href="#">Configurare</a></li> <li>• <a href="#">Calitate</a></li> <li>• <a href="#">Evidență lucrări</a></li> </ul>	<ul style="list-style-type: none"> <li>• <a href="#">PDF</a></li> <li>• <a href="#">PostScript</a></li> <li>• <a href="#">PCL</a></li> <li>• <a href="#">Imagine</a></li> </ul>
Hârtie	<ul style="list-style-type: none"> <li>• <a href="#">Configurație tavă</a></li> </ul>	<ul style="list-style-type: none"> <li>• <a href="#">Configurare suporturi</a></li> </ul>
Copiere	<a href="#">Setări prestabilite copiere</a>	
Fax	<a href="#">Setări prestabilite fax</a>	
E-mail	<ul style="list-style-type: none"> <li>• <a href="#">Configurare e-mail</a></li> <li>• <a href="#">Setări implicite e-mail</a></li> </ul>	<ul style="list-style-type: none"> <li>• <a href="#">Configurare link web</a></li> </ul>
FTP	<a href="#">Setări implicite FTP</a>	
Unitate USB	<ul style="list-style-type: none"> <li>• <a href="#">Scanare unitate flash</a></li> </ul>	<ul style="list-style-type: none"> <li>• <a href="#">Imprimare unitate flash</a></li> </ul>
Rețea/Porturi	<ul style="list-style-type: none"> <li>• <a href="#">Prezentare generală rețea</a></li> <li>• <a href="#">Fără fir</a></li> <li>• <a href="#">Wi-Fi Direct</a></li> <li>• <a href="#">AirPrint</a></li> <li>• <a href="#">Gestionare servicii mobile</a></li> <li>• <a href="#">Ethernet</a></li> <li>• <a href="#">TCP/IP</a></li> <li>• <a href="#">SNMP</a></li> </ul>	<ul style="list-style-type: none"> <li>• <a href="#">IPSec</a></li> <li>• <a href="#">802.1x</a></li> <li>• <a href="#">Configurație LPD</a></li> <li>• <a href="#">Setări HTTP/FTP</a></li> <li>• <a href="#">ThinPrint</a></li> <li>• <a href="#">USB</a></li> <li>• <a href="#">Restricționați accesul la rețeaua externă</a></li> </ul>
Securitate	<ul style="list-style-type: none"> <li>• <a href="#">Metode de conectare</a></li> <li>• <a href="#">Programare dispozitive USB</a></li> <li>• <a href="#">Jurnalul auditului de securitate</a></li> <li>• <a href="#">Restricții de conectare</a></li> <li>• <a href="#">Configurare imprimare confidențială</a></li> </ul>	<ul style="list-style-type: none"> <li>• <a href="#">Criptare disc</a></li> <li>• <a href="#">Ștergere fișiere de date temporare</a></li> <li>• <a href="#">Setări soluții LDAP</a></li> <li>• <a href="#">Diverse</a></li> </ul>
Rapoarte	<ul style="list-style-type: none"> <li>• <a href="#">Pagină setări meniu</a></li> <li>• <a href="#">Dispozitiv</a></li> <li>• <a href="#">Imprimare</a></li> </ul>	<ul style="list-style-type: none"> <li>• <a href="#">Comenzi rapide</a></li> <li>• <a href="#">Fax</a></li> <li>• <a href="#">Rețea</a></li> </ul>

<sup>1</sup> Este afișat numai în Embedded Web Server.

<sup>2</sup> Este afișat numai dacă este instalat un hard disk sau o unitate de stocare inteligentă.

<a href="#">Rezolvarea problemelor</a>	Pagini de testare a calității imprimării	Curățarea scannerului
<b>Îmbinare formulare<sup>2</sup></b>	<a href="#">Îmbinare formulare</a>	
<p><sup>1</sup> Este afișat numai în Embedded Web Server.</p> <p><sup>2</sup> Este afișat numai dacă este instalat un hard disk sau o unitate de stocare inteligentă.</p>		

## Dispozitiv

### Preferințe

Element de meniu	Descriere
<b>Limbă afișaj</b> [Lista limbilor]	Setați limba textului care apare pe afișaj.
<b>Țară/Regiune</b> [Lista țărilor sau regiunilor]	Identificați țara sau regiunea pentru care imprimanta este configurată să funcționeze.
<b>Executare configurare inițială</b> Dezactivat* Activat	Execută expertul de configurare.
<b>Tastatură</b> Tip tastatură [Lista limbilor]	Selectarea unei limbi ca tip de tastatură. <b>Notă:</b> Se poate să nu apară toate valorile pentru Tip tastatură sau acestea pot necesita hardware special pentru a fi afișate.
<b>Informații afișate</b> Afișare text 1 (Adresă IP*) Afișare text 2 (Dată/oră*) Text particularizat 1 Text particularizat 2	Specificați ce informații doriți să apară pe ecranul de pornire.
<b>Data și ora</b> Configurare Data și ora curente Setare manuală dată și oră Format dată (LL-ZZ-AAAA*) Format oră (12 ore A.M./P.M.*) Fus orar Decalaj UTC (GMT) Început oră de vară Sfârșit oră de vară Decalaj oră de vară Protocol oră rețea Activare NTP (Activat*) Server NTP Activare autentificare (Fără*) ID tastă Parolă	Configurați data și ora imprimantei și protocolul oră rețea. <b>Note:</b> <ul style="list-style-type: none"> <li>LL-ZZ-AAAA este setarea implicită din fabrică pentru S.U.A. ZZ-LL-AAAA este setarea implicită din fabrică internațională.</li> <li>Opțiunile Decalaj UTC (GMT), Început oră de vară, Sfârșit oră de vară și Decalaj oră de vară sunt afișate numai când Fusul orar este setat la (UTC+utilizator) Particularizat.</li> <li>Opțiunile ID tastă și Parolă sunt afișate numai când opțiunea Activare autentificare este setată la Cheie MD5.</li> </ul>
<b>Notă:</b> Un asterisc (*) în dreptul unei valori indică setarea implicită din fabrică.	



Element de meniu	Descriere
<b>Dimensiuni hârtie</b> S.U.A.* Sistem metric	Specifică unitatea de măsură pentru dimensiunile hârtiei. <b>Notă:</b> Țara sau regiunea selectată în expertul de configurare inițială stabilește setarea inițială pentru dimensiunea hârtiei.
<b>Luminozitate ecran</b> 20-100% (100*)	Reglarea luminozității ecranului.
<b>Acces unitate flash</b> Dezactivată Activat*	Permite accesul la unitatea flash.
<b>Se permite eliminarea fundalului</b> Dezactivat Activat*	Specificați dacă este permisă eliminarea fundalului.
<b>Se permit lucrări de scanare particularizate</b> Dezactivat Activat*	Specificați dacă setarea Scanare lucrare particularizată apare pentru copiere, scanare și fax. <b>Notă:</b> Acest element de meniu este afișat numai dacă este instalat un hard disk sau o unitate de stocare inteligentă.
<b>Scanarea unei pagini pe geamul scannerului</b> Dezactivat* Activat	Setați imprimanta să scaneze ca pagină unică orice tip de lucrare ce implică geamul scannerului. <b>Notă:</b> Imprimanta revine la ecranul de pornire după efectuarea unei singure scanări de pe geamul scannerului, în loc să afișeze mesaje.
<b>Sunete dispozitiv</b> Dezactivați toate sunetele (Dezactivat*) Feedback buton (Activat*) Volum (5*) Semnal sonor ADF încărcat (Activat*) Control alarmă (Unic*) Alarmă cartuș (Dezactivat*) Mod Difuzor (Întotdeauna dezactivat*) Volum sonerie (Dezactivat*)	Configurați setările de sunet ale imprimantei.
<b>Expirare ecran</b> 5-300 secunde (60*)	Setați durata de inactivitate în secunde până când va fi afișat ecranul de pornire sau până când imprimanta va deconecta automat un cont de utilizator.
<b>Notă:</b> Un asterisc (*) în dreptul unei valori indică setarea implicită din fabrică.	

## Eco Mode

Element de meniu	Descriere
<b>Imprimare</b> Fețe 1 față* 2 fețe	Specifică dacă se imprimă pe o singură față sau pe ambele fețe ale paginii.
<b>Notă:</b> Un asterisc (*) în dreptul unei valori indică setarea implicită din fabrică.	

Element de meniu	Descriere
<b>Imprimare</b> Pagini pe față Dezactivat* 2 pagini pe față 3 pagini pe față 4 pagini pe față 6 pagini pe față 9 pagini pe față 12 pagini pe față 16 pagini pe față	Imprimă mai multe imagini pe o singură față a hârtiei.
<b>Imprimare</b> Luminozitate toner 1–10 (8*)	Determină nivelul de luminozitate sau de întunecare al imaginilor textului.
<b>Copiere</b> Fețe 1 față la 1 față* 1 față pe 2 fețe 2 fețe pe 1 față 2 fețe pe 2 fețe	Setați comportamentul de scanare pe baza documentului original.
<b>Copiere</b> Pagini pe față Dezactivat* 2 pagini în format Portret 4 pagini în format Portret 2 pagini în format Vedere 4 pagini în format Vedere	Setați comportamentul de scanare pe baza documentului original.
<b>Copiere</b> Luminozitate 1-9 (5*)	Stabiliți luminozitatea imaginilor din textul scanat.
<b>Notă:</b> Un asterisc (*) în dreptul unei valori indică setarea implicită din fabrică.	

## Panou de operare de la distanță

Element de meniu	Descriere
<b>Conexiune VNC externă</b> Nu se permite* Se permite	Conectează un client extern Virtual Network Computing (VNC) la panoul de control de la distanță.
<b>Tip de autentificare</b> Fără* Autentificare standard	Setați tipul autentificării la accesarea serverului clientului VNC.
<b>Parolă VNC</b>	Specificați parola de conectare la serverul clientului VNC. <b>Notă:</b> Acest element de meniu apare numai dacă Tip de autentificare este setat la Autentificare standard.
<b>Notă:</b> Un asterisc (*) în dreptul unei valori indică setarea implicită din fabrică.	

## Notificări

Element de meniu	Descriere
<b>Semnal sonor ADF încărcat</b> Dezactivat Activat*	Activați un semnal sonor la încărcarea hârtiei în ADF.
<b>Control alarmă</b> Dezactivat Unic* Continuu	Setați de câte ori va suna alarma atunci când imprimanta va necesita intervenție din partea utilizatorului.
<b>Consumabile</b> Afișare estimări consumabile Afișare estimări* Nu mai afișa estimări	Afișează starea estimată a consumabilelor.
<b>Consumabile</b> Alarmă cartuș Dezactivat* Unic Continuu	Setați de câte ori va suna alarma atunci când nivelul tonerului în cartuș este scăzut.
<b>Consumabile</b> Faceți clic pe Notificări aprovizionare	Configurați setările privind notificările atunci când imprimanta necesită intervenția utilizatorului. <b>Notă:</b> Acest element de meniu apare numai la Embedded Web Server.
<b>Configurare alerte prin e-mail</b> Gateway SMTP principal Port poartă SMTP primară (25*) Gateway SMTP secundar Port poartă SMTP secundară (25*) Expirare SMTP (30 secunde*) Adresă de răspuns Se utilizează întotdeauna adresa de răspuns SMTP implicită (Dezactivat*) Utilizare SSL/TLS (Dezactivat*) Solicită Certificat de încredere (Activat*) Autentificare server SMTP (Fără autentificare*) E-mail inițiat de dispozitiv (Fără*) E-mail inițiat de utilizator (Fără*) Utilizare acreditări dispozitiv Active Directory (Dezactivat*) ID de utilizator dispozitiv Parolă dispozitiv Domeniu Kerberos 5 Domeniu NTLM Dezactivare eroare „Serverul SMTP nu este configurat” (Dezactivat*)	Configurarea imprimantei să trimită o alertă de poștă electronică la o listă de contacte atunci când imprimanta necesită intervenția utilizatorului.
<b>Notă:</b> Un asterisc (*) în dreptul unei valori indică setarea implicită din fabrică.	

Element de meniu	Descriere
<b>Configurare alerte prin e-mail</b> Configurare alerte și liste de poștă electronică Listă e-mail 1 Listă e-mail 2 Text subiect Evenimente e-mail	Specificați adresele e-mail și activați evenimentele la care se trimit alerte prin e-mail. <b>Notă:</b> Acest element de meniu apare numai la Embedded Web Server.
<b>Prevenire erori</b> Asistență blocaje Dezactivat Activat*	Setarea imprimantei să elimine automat paginile goale sau paginile imprimate parțial după îndepărtarea unei pagini blocate.
<b>Prevenire erori</b> Continuare automată Activat 5-255 (5*)	Permitearea imprimantei să continue procesarea sau imprimarea automată a unei lucrări după rezolvarea anumitor situații care necesită intervenția utilizatorului.
<b>Prevenire erori</b> Repornire automată Repornire automată Repornește la inactivitate Repornește întotdeauna* Nu repornește niciodată	Setează imprimanta să repornească atunci când apare o eroare.
<b>Prevenire erori</b> Repornire automată Nr. maxim reporniri automate 1-20 (2*)	Setează numărul de reporniri automate pe care le poate efectua imprimanta.
<b>Prevenire erori</b> Repornire automată Fereastra Repornire automată 1-525600 (720*)	Setează durata în secunde până când imprimanta va efectua o repornire automată.
<b>Prevenire erori</b> Repornire automată Contor de repornire automată	Afișează informații numai-citire despre contorul de reporniri.
<b>Prevenire erori</b> Repornire automată Resetare contor de repornire automată Anulare Continuare	Resetați valorile opțiunii Contor reporn. aut..
<b>Prevenire erori</b> Afișare eroare hârtie scurtă Activat Ștergere automată*	Setează imprimanta să afișeze un mesaj când survine o eroare de hârtie scurtă. <b>Notă:</b> Hârtia scurtă se referă la dimensiunea hârtiei încărcate.
<b>Notă:</b> Un asterisc (*) în dreptul unei valori indică setarea implicită din fabrică.	

Element de meniu	Descriere
<b>Prevenire erori</b> Protejare pagină Dezactivat* Activat	Setați imprimanta să proceseze toată pagina în memorie înainte de a o imprima.
<b>Recuperare conținut blocaj</b> Recuperare pagini blocate Dezactivat Activat Auto*	Setați imprimanta să reimprime paginile blocate.
<b>Recuperare conținut blocaj</b> Recuperare blocaj la scaner Nivel lucrare Nivel pagină*	Specificați modul de repornire a lucrării de scanare după rezolvarea unui blocaj de hârtie.
<b>Notă:</b> Un asterisc (*) în dreptul unei valori indică setarea implicită din fabrică.	

## Gestionarea energiei

Element de meniu	Descriere
<b>Profil Mod Repaus</b> Imprimare din modul Repaus Imprimanta rămâne activă după imprimare Accesare mod Repaus după imprimare*	Setați imprimanta pentru a rămâne activă sau a intra în modul Repaus după imprimare.
<b>Profil Mod Repaus</b> Atingeți pentru activare din modul Repaus profund Dezactivat Activat*	Activați imprimanta din modul Repaus profund prin atingerea afișajului imprimantei.
<b>Expirări</b> Modul Repaus 1-114 minute (15*)	Setați durata de inactivitate dinainte ca imprimanta să înceapă să funcționeze în modul Repaus.
<b>Expirări</b> Expirare hibernare Dezactivat 1 oră 2 ore 3 ore 6 ore 1 zi 2 zile 3 zile* 1 săptămână 2 săpt. 1 lună	Setați timpul înainte ca imprimanta să se oprească.
<b>Notă:</b> Un asterisc (*) în dreptul unei valori indică setarea implicită din fabrică.	

Element de meniu	Descriere
<b>Expirări</b> Expirare hibernare la conectare Hibernare Fără hibernare*	Setați Expirare hibernare pentru a dezactiva imprimanta în timp ce există o conexiune Ethernet activă.
<b>Programare moduri alimentare</b> Programări Adăugare programare nouă	Programați când să intre imprimanta în modul Repaus sau Hibernare.
<b>Notă:</b> Un asterisc (*) în dreptul unei valori indică setarea implicită din fabrică.	

## Colectare anonimă a datelor

Element de meniu	Descriere
<b>Colectare anonimă a datelor</b> Informații privind utilizarea și performanțele dispozitivului Fără*	Trimiteți informații către producător despre utilizarea și performanțele imprimantei.  <b>Notă:</b> Oră de trimitere date anonime apare numai atunci când setați Colectare anonimă a datelor la Informații privind utilizarea și performanțele dispozitivului.
<b>Oră de trimitere date anonime</b> Oră de început Oră de sfârșit	
<b>Notă:</b> Un asterisc (*) în dreptul unei valori indică setarea implicită din fabrică.	

## Accesibilitate

Element de meniu	Descriere
<b>Interval acționare repetată tastă</b> 0-5 (0*)	Setează intervalul de timp, în secunde, în care imprimanta ignoră apăsarea repetată pe tastele de la o tastatură atașată.
<b>Amânare inițială repetare taste</b> 0,25-5 (1*)	Setează durata de întârziere inițială, în secunde, înainte de repetarea unei taste apăsată în mod repetat.
<b>Rată de repetare taste</b> 0,5-30 (30*)	Setează numărul de apăsări pe secundă pentru o tastă care se repetă.
<b>Prelung. expirare ecran</b> Dezactivat* Activat	Permite utilizatorului să rămână în aceeași locație și resetează temporizatorul Expirare ecran atunci când expiră, în loc de a reveni la ecranul de pornire.
<b>Volum căști</b> 1-10 (5*)	Ajustarea volumului căștilor.
<b>Activare ghidare vocală când sunt atașate căștile</b> Dezactivat* Activat	Activare Ghidare vocală când sunt atașate căști la imprimantă.
<b>Notă:</b> Un asterisc (*) în dreptul unei valori indică setarea implicită din fabrică.	

Element de meniu	Descriere
<b>Rostire parole/PIN</b> Dezactivat* Activat	Setarea imprimantei să citească cu voce tare parolele sau numerele de identificare personală.
<b>Rată de vorbire</b> Foarte lentă Lent Normal* Rapid Mai rapidă Foarte rapidă Accelerată Foarte accelerată Cea mai rapidă	Setarea ratei de vorbire pentru ghidarea vocală.
<b>Notă:</b> Un asterisc (*) în dreptul unei valori indică setarea implicită din fabrică.	

## Revenire la setările prestabilite din fabrică

Element de meniu	Descriere
<b>Restabilire setări</b> Restabilire toate setările Restabilire setări imprimantă Restabilire setări rețea Restabilire setări fax Restabilire setări aplicație	Restabiliți setările implicite din fabrică ale imprimantei.

## Întreținere

### Meniul Configurare

Element de meniu	Descriere
<b>Configurare USB</b> USB PnP 1* 2	Schimbă modul de funcționare al driverului USB de imprimantă pentru a mări compatibilitatea cu un computer personal.
<b>Configurare USB</b> Scanare USB pe comp. local Activat* Dezactivat	Setarea enumerării driverului de dispozitiv USB ca dispozitiv USB simplu (interfață singulară) sau ca dispozitiv USB compus (interfețe multiple).
<b>Configurare USB</b> Viteză USB Integrală Auto*	Setați portul USB să funcționeze la viteză maximă și dezactivați capacitățile sale de funcționare la viteză ridicată.
<b>Notă:</b> Un asterisc (*) în dreptul unei valori indică setarea implicită din fabrică.	

Element de meniu	Descriere
<b>Configurație tavă</b> Unirea tăvilor Automat* Dezactivat	Setează imprimanta să conecteze tăvile cu același tip de hârtie și cu aceleași setări pentru dimensiunea hârtiei.
<b>Configurație tavă</b> Afișare mesaj suport pentru hârtie Dezactivat Numai pentru dimensiuni necunoscute* Întotdeauna	Afișați un mesaj care permite utilizatorului să modifice setările pentru dimensiunea și tipul de hârtie după introducerea tăvii.
<b>Configurație tavă</b> Încărcare A5 Muchia scurtă* Muchie lungă	Stabiliți orientarea de încărcare implicită pentru dimensiunea de hârtie A5 pentru toate sursele de hârtie.
<b>Configurație tavă</b> Solicitări hârtie Auto* Alimentator multifuncțional Hârtie alimentată manual	Stabilește sursa de hârtie pe care utilizatorul o va umple atunci când apare o solicitare de a încărca hârtie.  <b>Notă:</b> Pentru a se afișa Alimentatorul multifuncțional, din meniul Hârtie, setați Configurare MP la Casetă.
<b>Configurație tavă</b> Solicitări plicuri Auto* Alimentator multifuncțional Plicuri alimentate manual	Stabilește sursa de hârtie pe care utilizatorul o va umple atunci când apare o solicitare de a încărca plicuri.  <b>Notă:</b> Pentru a se afișa Alimentatorul multifuncțional, din meniul Hârtie, setați Configurare MP la Casetă.
<b>Configurație tavă</b> Acț. pt. solicitări Solicitare utilizator* Continuare Utilizare curent	Setați imprimanta pentru rezolvarea solicitărilor de schimbare a hârtiei sau a plicurilor.
<b>Configurație tavă</b> Dimensiuni universale multiple Dezactivat* Activat	Setați tava astfel încât să accepte mai multe dimensiuni universale de hârtie.
<b>Rapoarte</b> Pagină setări meniu Jurnal evenimente Sumar jurnal de evenimente	Imprimați rapoarte despre setările meniului imprimantei, starea imprimantei și jurnale de evenimente ale imprimantei.
<b>Utilizare consumabile și contoare</b> Ștergere istoric utilizare consumabile	Resetează istoricul de utilizare a consumabilelor, precum numărul de pagini și zilele rămase, la nivelul de expediție din fabrică.
<b>Utilizare consumabile și contoare</b> Resetare contor întreținere	Resetarea contorului după instalarea unui nou kit de mentenanță.
<b>Notă:</b> Un asterisc (*) în dreptul unei valori indică setarea implicită din fabrică.	



Element de meniu	Descriere
<b>Emulări imprimantă</b> Emulare PPDS Dezactivat* Activat	Setează imprimanta să recunoască și să utilizeze fluxul de date PPDS.
<b>Emulări imprimantă</b> Emulare PS Dezactivat Activat*	Setează imprimanta să recunoască și să utilizeze fluxul de date PS.
<b>Emulări imprimare</b> Utilizare fonturi ISD native Dezactivat* Activat	Permiteți imprimantei să utilizeze fonturile native sau gratuite din unitatea de stocare inteligentă (ISD) pentru imprimare.
<b>Emulări imprimantă</b> Activare Formsmerge Dezactivat Activat*	Activați îmbinarea formularelor pentru a stoca formularele pe hard disk sau pe ISD.  <b>Note:</b> <ul style="list-style-type: none"> <li>• Trebuie să fie instalată licența Forms Merge.</li> <li>• Acest element de meniu apare numai atunci când este instalat un hard disk sau ISD.</li> </ul>
<b>Emulări imprimantă</b> Activare Prescribe Dezactivat* Activat	Activați Prescribe. <b>Notă:</b> Licența Prescribe trebuie să fie instalată.
<b>Emulări imprimantă</b> Securitate emulator Expirare pagină 0-60 (60*)	Setați timpul de expirare a paginii în timpul emulării.
<b>Emulări imprimantă</b> Securitate emulator Resetare Emulator după lucrare Dezactivat* Activat	Resetați emulatorul după o lucrare de imprimare.
<b>Emulări imprimantă</b> Securitate emulator Dezactivare acces la mesajele imprimantei Dezactivat Activat*	Dezactivați accesul la mesajele imprimantei în timpul emulării.
<b>Configurare fax</b> Asistență energie redusă fax Dezactivare Repaus Activare Hibernare Auto*	Setați faxul să intre în Modul Repaus ori de câte ori imprimanta consideră că acest lucru este necesar.
<b>Notă:</b> Un asterisc (*) în dreptul unei valori indică setarea implicită din fabrică.	

Element de meniu	Descriere
<b>Configurare fax</b> Loc. depoz. fax NAND Disc*	Setarea locației de stocare pentru toate faxurile. <b>Notă:</b> Acest element de meniu este afișat numai când este instalată o unitate ISD.
<b>Configurație de imprimare</b> Conturare font 0-150 (24*)	Setati o valoare a dimensiunii punctului pentru text sub cea la care sunt utilizate ecranele de înaltă frecvență când se imprimă date legate de fonturi. De exemplu, dacă valoarea este 24, atunci toate fonturile cu dimensiunea de 24 de puncte sau mai mică utilizează ecranele de înaltă frecvență.
<b>Configurație de imprimare</b> Densitate de imprimare Dezactivată 1-5 (3*)	Reglați densitatea tonerului la imprimarea documentelor.
<b>Configurație de imprimare</b> Densitate de copiere Dezactivată 1-5 (3*)	Reglați densitatea tonerului la copierea documentelor.
<b>Operații dispozitiv</b> Modul silențios Dezactivat* Activat	Setati imprimanta să funcționeze în Modul Silențios. <b>Notă:</b> Activarea acestei setări încetinește performanța globală a imprimantei.
<b>Operații dispozitiv</b> Mod siguranță Dezactivat* Activat	Setati imprimanta să funcționeze într-un mod special în care aceasta încearcă să ofere în continuare cât mai multă funcționalitate, în pofida problemelor cunoscute. De exemplu, atunci când modul este setat la Activat, iar motorul unității duplex este nefuncțional, imprimanta va imprima documentele pe o singură față chiar dacă lucrarea este de tip față-verso.
<b>Operații dispozitiv</b> Memorie minimă de copiere 20 MB* 30 MB 50 MB 80 MB 100 MB	Setarea alocării de memorie minimă pentru stocarea lucrărilor de copiere.
<b>Operații dispozitiv</b> Ștergere stare particularizată	Șterge toate textele definite de utilizator ce apar în mesajele personalizate Implicite sau Alternative.
<b>Operații dispozitiv</b> Șterge toate mesajele instalate la distanță	Șterge mesajele instalate de la distanță.
<b>Operații dispozitiv</b> Afișare automată ecrane de erori Dezactivat Activat*	Afișați mesajele de eroare existente pe afișaj după ce imprimanta rămâne inactivă un anumit timp în ecranul de pornire.
<b>Notă:</b> Un asterisc (*) în dreptul unei valori indică setarea implicită din fabrică.	

Element de meniu	Descriere
<b>Operații dispozitiv</b> Orientare corectă la copierea căii rapide Dezactivat* Activat	Activați imprimanta să utilizeze setarea de orientare din meniul Copiere când trimiteți lucrări de copiere rapidă.
<b>Configurație scanner</b> Înregistrare manuală scanner Test rapid imprimare	Imprimarea unei pagini țintă de test rapid. <b>Notă:</b> Asigurați-vă că spațiul marginii de pe pagina țintă este uniformă de jur împrejurul țintei. Dacă nu este uniformă, marginile imprimantei trebuie resetate.
<b>Configurație scanner</b> Înregistrare manuală scanner Înregistrare ADF față Înregistrare ADF spate Înregistrare suport plat	Înregistrați manual suportul plat și ADF după înlocuirea ADF, a geamului scannerului sau a plăcii controlerului.
<b>Configurație scanner</b> Resetare contor întreținere	Resetați contorul după înlocuirea kitului de mentenanță ADF.
<b>Configurație scanner</b> Ștergere muchie Ștergere muchie geam scanner (3*) Ștergere muchie ADF (3*)	Setarea dimensiunii, în milimetri, a zonei neimprimabile din jurul unei lucrări de scanare de la ADF sau de pe suportul plat.
<b>Configurație scanner</b> Dezactivare scanner Nu* Da Numai ADF	Dezactivarea scannerului când acesta nu funcționează corect.
<b>Configurație scanner</b> Ordine byți TIFF Ordine de octeți CPU* Little Endian Big Endian	Setați ordinea octeților dintr-o scanare în format TIFF.
<b>Configurație scanner</b> Linii TIFF exacte per bandă Activat* Dezactivat	Setați valoarea etichetei RowsPerStrip pentru o scanare în format TIFF.
<b>Notă:</b> Un asterisc (*) în dreptul unei valori indică setarea implicită din fabrică.	

## Ștergere pentru scoaterea din uz

Element de meniu	Descriere
<b>Ștergere pentru scoaterea din uz</b> Memorie curățată ultima dată Hard disk curățat ultima dată Ultima ștergere a unității ISD	Afișați informații numai în citire despre când memoria imprimantei sau unitatea de stocare a fost ștersă ultima dată.  <b>Notă:</b> Opțiunile Hard disk curățat ultima dată și Ultima ștergere a unității ISD sunt afișate numai când este instalată o unitate de stocare.

Element de meniu	Descriere
<p><b>Ștergere pentru scoaterea din uz</b></p> <ul style="list-style-type: none"> <li>Curățați toate informațiile din memoria nevolatilă</li> <li>Ștergeți toate setările imprimantei și setările de rețea</li> <li>Ștergeți toate aplicațiile și setările acestora</li> <li>Ștergeți toate comenzile rapide și setările pentru comenzi rapide</li> <li>Curățați toate inform. de pe hard disk</li> <li>Ștergere descărcări (Ștergere toate macrocomenzile, fonturile, PFO-urile etc.)</li> <li>Ștergere lucrări din buffer</li> <li>Ștergere lucrări în așteptare</li> <li>Ștergere unitate de stocare inteligentă</li> </ul>	<p>Șterge toate informațiile din memoria nevolatilă și de pe unitatea de stocare.</p> <p><b>Notă:</b> Opțiunile Curățați toate inform. de pe hard disk și Ștergere unitate de stocare inteligentă sunt afișate numai când este instalată o unitate de stocare.</p>

## Particularizare ecran de pornire

**Notă:** Acest meniu apare numai în Embedded Web Server.

Meniu	Descriere
<ul style="list-style-type: none"> <li>Copiere</li> <li>E-mail</li> <li>Fax</li> <li>Faxuri în așt.</li> <li>Reluare faxuri puse în așteptare</li> <li>Stare/Consumabile</li> <li>Listă de așteptare lucrări</li> <li>Setări</li> <li>Schimbare limbă</li> <li>Agendă</li> <li>Marcaje în document</li> <li>Lucrări în așteptare</li> <li>Unitate USB</li> <li>FTP</li> <li>Profiluri de scanare</li> <li>Blocare dispozitiv</li> <li>Scan Center</li> <li>Copiere carte de identitate</li> <li>Centru de comenzi rapide</li> </ul>	<p>Specificați ce pictograme doriți să apară pe ecranul de pornire.</p>

## Actualizare firmware

Element de meniu	Descriere
<b>Versiune curentă</b>	Afișați versiunea de firmware curentă instalată pe imprimantă.
<b>Căutare actualizări acum</b>	Căutați actualizări de firmware.
<b>Căutare automată actualizări</b>	Setați imprimanta să caute automat actualizări de firmware.

## Despre această imprimantă

Element de meniu	Descriere
<b>Eticheta obiectului</b>	Specificați identitatea imprimantei. Lungimea maximă a textului este de 32 de caractere.
<b>Locație imprimantă</b>	Specificați locația imprimantei. Lungimea maximă a textului este de 63 de caractere.
<b>Contact</b>	Specificați informațiile de contact ale imprimantei. Lungimea maximă a textului este de 63 de caractere.
<b>Versiune firmware</b>	Afișați versiunea de firmware instalată pe imprimantă.
<b>Motor</b>	Afișați versiunea de firmware a imprimantei.
<b>Număr de serie</b>	Afișați numărul de serie al imprimantei.
<b>Export Fișier de configurare pe USB</b>	Exportați fișierele de configurare pe o unitate flash.
<b>Export Jurnale comprimate pe USB</b>	Exportați fișierele jurnal comprimate pe o unitate flash.

## Imprimare

### Aspect

Element de meniu	Descriere
<b>Fețe</b> 1 față* 2 fețe	Specificați dacă se imprimă pe o singură față sau pe ambele fețe ale paginii.
<b>Stil răsturnare pagină</b> Muchia lungă* Muchie scurtă	Stabiliți care latură a hârtiei este legată de imprimarea față-verso.
<b>Pagini goale</b> Imprimare Nu se imprimă*	Imprimarea paginilor goale incluse într-o lucrare de imprimare.
<b>Asamblare</b> Off (Dezactivat) (1,1,1,2,2,2) Activat (1,2,1,2,1,2)*	În special când se imprimă mai multe copii ale unei lucrări, paginile fiecărei lucrări de imprimare sunt așezate în ordine.
<b>Coli de separare</b> Fără* Între copii Între lucrări Între pagini	Inserarea colilor de separare goale la imprimare.
<b>Sursă coală separatoare</b> Tava [x] (1*) Alimentator multifuncțional	Specificați sursa hârtiei pentru coala de separare.
<b>Notă:</b> Un asterisc (*) în dreptul unei valori indică setarea implicită din fabrică.	

Element de meniu	Descriere
<b>Pagini pe față</b> Dezactivat* 2 pagini pe față 3 pagini pe față 4 pagini pe față 6 pagini pe față 9 pagini pe față 12 pagini pe față 16 pagini pe față	Imprimă mai multe imagini pe o singură față a hârtiei.
<b>Ordonare pagini per față</b> Orizontal* Rotire pe orizontală Vertical Rotire pe verticală	Specificați poziționarea imaginilor pe mai multe pagini când se utilizează meniul Pagini per față.
<b>Orientare pagini per față</b> Auto* Vedere Portret	Specificați orientarea imaginilor pe mai multe pagini când se utilizează meniul Pagini per față.
<b>Chenar Pagini per față</b> Fără* Compact	Imprimați un chenar în jurul fiecărei imagini a unei pagini când se utilizează meniul Pagini per față.
<b>Copii</b> 1-9999 (1*)	Specificați numărul de copii pentru fiecare lucrare de imprimare.
<b>Zonă de imprimare</b> Normal* Întreaga pagină	Setați suprafața imprimabilă pe o coală de hârtie.
<b>Notă:</b> Un asterisc (*) în dreptul unei valori indică setarea implicită din fabrică.	

## Configurare

Element de meniu	Descriere
<b>Limbaj imprimantă</b> Emulare PCL* Emulare PS	Setați limbajul imprimantei.  <b>Notă:</b> Setarea unui limbaj implicit pentru imprimantă nu împiedică un program software să trimită lucrări de imprimare care folosesc un alt limbaj de imprimantă.
<b>Lucrare în așteptare</b> Dezactivat* Activat	Rețineți lucrările de imprimare care necesită consumabile, astfel încât lucrările care nu necesită consumabilele lipsă să se poată imprima.  <b>Notă:</b> Acest element de meniu este afișat numai dacă este instalat un hard disk sau o unitate de stocare inteligentă (ISD).
<b>Expirare lucrare în așteptare</b> 0-255 (30*)	Setați durata de timp în secunde în care imprimanta așteaptă intervenția utilizatorului înainte de a pune în așteptare lucrări care necesită resurse indisponibile.  <b>Notă:</b> Acest element de meniu apare numai atunci când este instalat un hard disk sau ISD.
<b>Notă:</b> Un asterisc (*) în dreptul unei valori indică setarea implicită din fabrică.	

Element de meniu	Descriere
<b>Locație de descărcare</b> RAM* Disc	Specificați locația de salvare a tuturor resurselor permanente care au fost descărcate pe imprimantă. <b>Notă:</b> Acest element de meniu apare numai atunci când este instalat un hard disk sau ISD.
<b>Salvare resurse</b> Dezactivat* Activat	Stabiliți modul în care imprimanta gestionează resursele descărcate atunci când primește o lucrare care necesită mai mult spațiu decât memoria disponibilă. <b>Note:</b> <ul style="list-style-type: none"> <li>• Când este setat la Dezactivat, imprimanta păstrează resursele descărcate numai dacă nu este necesară memorie. Resursele asociate cu limbajul de imprimantă inactiv sunt șterse.</li> <li>• Când este setat la Activat, imprimanta păstrează toate resursele permanente descărcate pe durata tuturor comutărilor între limbaje. Când este necesar, imprimanta afișează mesaje de memorie plină în loc să șteargă resursele permanente.</li> </ul>
<b>Ordine imprimare totală</b> Alfabetică* Cea mai nouă prima Cea mai veche prima	Specificați ordinea când alegeți să imprimați toate lucrările reținute și confidențiale.
<b>Notă:</b> Un asterisc (*) în dreptul unei valori indică setarea implicită din fabrică.	

## Calitate

Element de meniu	Descriere
<b>Rezoluție de imprimare</b> 600 dpi Calitate imagine 1200* Calitate imagine 2400 1200 dpi 300 dpi	Setați rezoluția pentru materialul imprimat.
<b>Intensificare pixeli</b> Dezactivat* Fonturi* Orizontal Vertical În ambele direcții	Permiteți imprimarea mai multor pixeli în grupuri, pentru claritate, cu scopul de a îmbunătăți imaginile pe orizontală sau pe verticală sau de a îmbunătăți fonturile.
<b>Luminozitate toner</b> De la 1 la 10 (8*)	Determină nivelul de luminozitate sau de întunecare al imaginilor textului.
<b>Semiton</b> Normal* Detalii	Îmbunătățiți materialele imprimate, cu linii mai netede și margini mai clare.
<b>Luminozitate</b> De la -6 la 6 (0*)	Ajustați materialele imprimate măbind sau micșorând luminozitatea.
<b>Contrast</b> De la 0 la 5 (0*)	Reglați contrastul obiectelor imprimate.
<b>Notă:</b> Un asterisc (*) în dreptul unei valori indică setarea implicită din fabrică.	

Element de meniu	Descriere
<b>Corectare gri</b> Dezactivat Auto*	Activați algoritmul de corecție pentru gri al imprimantei pe imaginile imprimate la nivel de gri mediu.
<b>Notă:</b> Un asterisc (*) în dreptul unei valori indică setarea implicită din fabrică.	

## Evidență lucrări

Element de meniu	Descriere
<b>Evidență lucrări</b> Dezactivat* Activat	Setați imprimanta să creeze un jurnal al lucrărilor de imprimare primite.
<b>Frecvență evidență lucrări</b> Zilnic Săptămânal Lunar*	Stabiliți frecvența cu care doriți ca imprimanta să creeze un fișier jurnal.
<b>Acțiune jurnal la finalul frecvenței</b> Fără* Se trimite jurnalul curent prin poșta electronică Se trimite jurnalul curent prin poșta electronică, apoi se șterge Se postează jurnalul curent Se postează jurnalul curent, apoi se șterge	Specificați modul în care reacționează imprimanta la expirarea limitei de frecvență. <b>Notă:</b> Valoarea definită de setarea Frecvență jurnal de evidență determină momentul de declanșare a acestei acțiuni.
<b>Jurnal memorie aproape plină</b> Dezactivat Activat* (5)	Specificați dimensiunea maximă a fișierului jurnal înainte ca imprimanta să execute funcția Acțiune jurnal memorie aproape plină. <b>Notă:</b> Acest element de meniu apare numai atunci când este instalat un hard disk sau ISD.
<b>Acțiune jurnal memorie aproape plină</b> Fără* Se trimite jurnalul curent prin poșta electronică Se trimite jurnalul curent prin poșta electronică, apoi se șterge Se trimite jurnalul cel mai vechi prin poșta electronică, apoi se șterge Se postează jurnalul curent Se postează jurnalul curent, apoi se șterge Se postează jurnalul cel mai vechi, apoi se șterge Se șterge jurnalul curent Se șterge jurnalul cel mai vechi Se șterg toate, cu excepția celui curent Se șterg toate jurnalele	Specificați modul în care reacționează imprimanta când hard diskul sau unitatea ISD este aproape plină. <b>Notă:</b> Valoarea definită la Jurnal memorie aproape plină determină momentul de declanșare a acestei acțiuni.
<b>Notă:</b> Un asterisc (*) în dreptul unei valori indică setarea implicită din fabrică.	



Element de meniu	Descriere
<b>Acțiune jurnal memorie plină</b> Fără* Se trimite jurnalul curent prin poșta electronică, apoi se șterge Se trimite jurnalul cel mai vechi prin poșta electronică, apoi se șterge Se postează jurnalul curent, apoi se șterge Se postează jurnalul cel mai vechi, apoi se șterge Se șterge jurnalul curent Se șterge jurnalul cel mai vechi Se șterg toate, cu excepția celui curent Se șterg toate jurnalele	Specificați modul în care reacționează imprimanta când utilizarea hard diskului sau a unității ISD atinge limita maximă (100 MB).
<b>Adresă URL pentru postarea jurnalelor</b>	Specificați locația în care imprimanta postează jurnalele de evidență a lucrărilor.
<b>Adresă de poșta electronică pentru trimiterea jurnalelor</b>	Specificați adresa de e-mail la care imprimanta trimite jurnalele de evidență a lucrărilor.
<b>Prefix fișier jurnal</b>	Specificați prefixul pentru fișierele jurnal.  <b>Notă:</b> Numele de gazdă curent definit în meniul TCP/IP este utilizat ca prefix implicit pentru fișierul jurnal.
<b>Notă:</b> Un asterisc (*) în dreptul unei valori indică setarea implicită din fabrică.	

## PDF

Element de meniu	Descriere
<b>Redimensionare pentru încadrare</b> Dezactivat* Activat	Redimensionați conținutul paginii pentru a se încadra în dimensiunea hârtiei selectate.
<b>Adnotări</b> Imprimare Nu se imprimă*	Specificați dacă doriți să imprimați adnotările din PDF.
<b>Imprimare eroare PDF</b> Dezactivat Activat*	Permiteți imprimarea erorii PDF.
<b>Notă:</b> Un asterisc (*) în dreptul unei valori indică setarea implicită din fabrică.	

## PostScript

Element de meniu	Descriere
<b>Imprimare eroare PS</b> Dezactivat* Activat	Imprimă o pagină care descrie eroarea PostScript®.  <b>Notă:</b> La apariția unei erori, procesarea lucrării se va opri, imprimanta va imprima un mesaj de eroare iar restul lucrării va fi abandonat.
<b>Notă:</b> Un asterisc (*) în dreptul unei valori indică setarea implicită din fabrică.	

Element de meniu	Descriere
<b>Lățime minimă a liniei</b> 1-30 (2*)	Setarea lățimii minime a cursei. <b>Notă:</b> Lucrările imprimate la 1200 dpi utilizează direct valoarea.
<b>Blocare mod pornire PS</b> Dezactivat Activat*	Dezactivați fișierul SysStart. <b>Notă:</b> Activarea fișierului SysStart expune imprimanta sau rețeaua la un risc de securitate.
<b>Prioritate font</b> Rezident* Flash/Disc	Stabiliți ordinea de căutare a fonturilor. <b>Note:</b> <ul style="list-style-type: none"> <li>• Opțiunea Rezident setează imprimanta să caute în memorie fontul solicitat, înainte de a căuta pe hard disk sau pe unitatea de stocare inteligentă (ISD).</li> <li>• Opțiunea Flash/Disc setează imprimanta să caute pe hard disk sau pe ISD fontul solicitat, înainte de a căuta în memoria imprimantei.</li> <li>• Acest element de meniu apare numai atunci când este instalat un hard disk sau ISD.</li> </ul>
<b>Expirare așteptare</b> Dezactivat Activat* (40 secunde)	Permiteți imprimantei să aștepte date suplimentare înainte de anularea unei lucrări de imprimare.
<b>Notă:</b> Un asterisc (*) în dreptul unei valori indică setarea implicită din fabrică.	

## PCL

Element de meniu	Descriere
<b>Sursă font</b> Rezident* Disc Descărcate Flash Card fonturi Toate	Selectați sursa care conține selecția de fonturi implicită. <b>Note:</b> <ul style="list-style-type: none"> <li>• Opțiunile Disc și Flash sunt afișate numai când este instalat un hard disk sau o unitate de stocare inteligentă (ISD) care conține fonturi.</li> <li>• Descărcare apare numai dacă fonturile descărcate există în memoria imprimantei.</li> <li>• Card fonturi apare numai atunci este instalat un ISD.</li> </ul>
<b>Nume font</b> [Lista fonturilor disponibile] (Courier*)	Selectați un font din sursa de fonturi specificată.
<b>Set de simboluri</b> [Lista seturilor de simboluri disponibile] (10U PC-8*)	Specificați setul de simboluri pentru fiecare nume de font. <b>Notă:</b> Un set de simboluri este un set de caractere alfabetic și numerice, semne de punctuație și simboluri speciale. Seturile de simboluri acceptă diverse limbi sau programe specifice cum sunt simbolurile matematice pentru text științific.
<b>Pas</b> 0,08-100,00 (10,00*)	Specificați pasul pentru fonturile fixe sau monospațiu. <b>Notă:</b> Pasul reprezintă numărul de caractere cu lățime fixă dintr-un inch pe orizontală al tipului.
<b>Notă:</b> Un asterisc (*) în dreptul unei valori indică setarea implicită din fabrică.	

Element de meniu	Descriere
<b>Orientare</b> Portret* Vedere Inversare portret Inversare vedere	Specificați orientarea textului și a elementelor grafice de pe pagină.
<b>Rânduri pe pagină</b> 1-255	Specificați numărul de rânduri de text pentru fiecare pagină imprimată prin fluxul de date PCL®. <b>Note:</b> <ul style="list-style-type: none"> <li>Acest element de meniu activează distanțierea verticală, care determină ca numărul selectat de rânduri solicitate să fie imprimate între marginile implicite ale paginii.</li> <li>60 este setarea implicită din fabrică pentru S.U.A. Setarea internațională implicită din fabrică este 64.</li> </ul>
<b>Lățime minimă a liniei PCL5</b> 1-30 (2*)	Setează lățimea minimă a cursei inițiale.
<b>Lățimea minimă a liniei PCLXL</b> 1-30 (2*)	
<b>Lățime A4</b> 198 mm* 203 mm	Specifică lățimea paginii logice pe hârtia de dimensiuni A4. <b>Notă:</b> Pagina logică este spațiul de pe pagina fizică unde sunt imprimate datele.
<b>CR automat după LF</b> Activat Dezactivat*	Setăți imprimanta să efectueze un retur de car după o comandă de control salt la rând nou. <b>Notă:</b> Returul de car este un mecanism care impune imprimantei să mute poziția cursorului la prima poziție de pe același rând.
<b>LF automat după CR</b> Activat Dezactivat*	Setăți imprimanta să efectueze un salt la rând nou după o comandă de control retur car.
<b>Renumerotare tăvi</b> Atribuire alimentator multifuncțional Atribuire tavă [x] Atribuire hârtie alimentată manual Atribuire plic alimentat manual	Configurați imprimanta să funcționeze cu alt driver de imprimare sau aplicație personalizată, care utilizează un set diferit de atribuiri ale sursei pentru a solicita o anumită sursă de hârtie. Alegeți una dintre următoarele opțiuni: Dezactivat* – Imprimanta utilizează atribuiri surselor de hârtie implicite din fabrică. Fără – Sursa de hârtie ignoră comanda Selectare alimentare cu hârtie. 0 – 199 – Selectați o valoare numerică pentru a atribui o valoare personalizată unei surse de hârtie.
<b>Renumerotare tăvi</b> Vizualizare valori prestabilite din fabrică	Afișați valoarea implicită din fabrică atribuită fiecărei surse de hârtie.
<b>Renumerotare tăvi</b> Restabilire valori implicite	Restabiliți valorile de renumerotare a tăvii la valorile implicite din fabrică.
<b>Notă:</b> Un asterisc (*) în dreptul unei valori indică setarea implicită din fabrică.	

Element de meniu	Descriere
<b>Expirare imprimare</b> Dezactivat Activat* (90 secunde)	Setează imprimanta să încheie o lucrare de imprimare după ce a fost inactivă un interval de timp specificat. <b>Notă:</b> Opțiunea Timp de expirare imprimare este afișată numai atunci când este activată opțiunea Expirare imprimare.
<b>Notă:</b> Un asterisc (*) în dreptul unei valori indică setarea implicită din fabrică.	

## Imagine

Element de meniu	Descriere
<b>Încadrare automată</b> Activat Dezactivat*	Selectați cea mai bună setare disponibilă pentru dimensiunea și orientarea hârtiei în cazul unei imagini. <b>Notă:</b> Dacă este setat la Activat, acest element de meniu înlocuiește setările de scalare și orientare pentru imagine.
<b>Inversare</b> Dezactivat* Activat	Inversați imaginile monocromatice în două tonuri. <b>Notă:</b> Acest element de meniu nu este valabil pentru imaginile în format GIF sau JPEG.
<b>Redimensionare</b> Ancorare stânga sus Încadrare optimă* Ancorare în centru Încadrare pe înălțime/lățime Încadrare pe înălțime Încadrare pe lățime	Potrivii imaginea pe suprafața imprimabilă. <b>Notă:</b> Când opțiunea Încadrare automată este setată la Activat, Scalarea este setată automat la Încadrare optimă.
<b>Orientare</b> Portret* Vedere Inversare portret Inversare vedere	Specifică orientarea textului și a elementelor grafice de pe pagină.
<b>Notă:</b> Un asterisc (*) în dreptul unei valori indică setarea implicită din fabrică.	

## Hârtie

### Configurație tavă

Element de meniu	Descriere
<b>Sursă prestabilită</b> Tava [x] (1*) Alimentator multifuncțional Hârtie alimentată manual Plic alimentat manual	Setează sursa hârtiei pentru toate lucrările de imprimare.
<b>Notă:</b> Un asterisc (*) în dreptul unei valori indică setarea implicită din fabrică.	

Element de meniu	Descriere
<b>Dimensiune/Tip hârtie</b> Tava [x] Alimentator multifuncțional Hârtie alimentată manual Plic alimentat manual	Specificați dimensiunea sau tipul hârtiei încărcate în fiecare sursă de hârtie.
<b>Dimensiune înlocuitoare</b> Dezactivat Letter/A4 Toate valorile listate*	Setează imprimanta să înlocuiască o dimensiune specificată a hârtiei dacă dimensiunea solicitată nu este încărcată în nicio sursă de hârtie. <b>Note:</b> <ul style="list-style-type: none"> <li>Opțiunea Dezactivat solicită utilizatorului să încarce dimensiunea de hârtie necesară.</li> <li>Toate valorile listate permite toate înlocuirile disponibile.</li> </ul>
<b>Configurare MP</b> Casetă* Manual Prima	Stabiliți comportamentul alimentatorului multifuncțional. <b>Note:</b> <ul style="list-style-type: none"> <li>Setarea Casetă determină configurarea alimentatorului multifuncțional drept sursă de hârtie automată.</li> <li>Setarea Manual determină configurarea alimentatorului multifuncțional doar pentru lucrări de imprimare cu alimentare manuală.</li> <li>Setarea Prima determină configurarea alimentatorului multifuncțional drept sursă de hârtie principală.</li> </ul>
<b>Notă:</b> Un asterisc (*) în dreptul unei valori indică setarea implicită din fabrică.	

## Configurare suporturi

### Configurație universală

Element de meniu	Descriere
<b>Unități de măsură</b> Inchi Milimetri	Specificați unitatea de măsură pentru formatul universal de hârtie. <b>Notă:</b> Inchi este setarea implicită din fabrică pentru S.U.A. Milimetri este setarea implicită din fabrică internațională.
<b>Lățime portret</b> 3,5-19 inchi (8,5*) 88,9-482,6 mm (216*)	Setează lățimea portret a hârtiei format universal.
<b>Înălțime portret</b> 3,5-19 inchi (14*) 88,9-482,6 mm (356*)	Setează înălțimea portret a hârtiei format universal.
<b>Direcție alimentare</b> Muchia scurtă* Muchie lungă	Setează imprimanta să preia hârtie din marginea scurtă sau cea lungă. <b>Notă:</b> Opțiunea Muchia lungă este afișată numai dacă marginea cea mai lungă este mai scurtă decât lățimea maximă acceptată.
<b>Notă:</b> Un asterisc (*) în dreptul unei valori indică setarea implicită din fabrică.	

Element de meniu	Descriere
<b>Dimensiuni universale multiple</b> Tava [x] Alimentator multifuncțional	Atribuie o dimensiune unică pentru mai multe dimensiuni universale care sunt încărcate în fiecare sursă de hârtie. <b>Notă:</b> Această setare apare numai când este activată în meniul Dispozitiv. Din ecranul de pornire, atingeți <b>Setări &gt; Dispozitiv &gt; Întreținere &gt; Meniu Configurare &gt; Configurație tavă &gt; Dimensiuni universale multiple</b> .
<b>Notă:</b> Un asterisc (*) în dreptul unei valori indică setarea implicită din fabrică.	

### Dimensiuni de scanare particularizate

Element de meniu	Descriere
<b>Dimensiune particularizată de scanare [x]</b> Nume dimensiune de scanare Lățime 1-8,5 inchi (8,5*) 25,4-215,9 mm (215,9*) Înălțime 1-25 inchi (11*) 25,4-635 mm (279,4*) Orientare Portret* Vedere 2 scanări pe față Dezactivat* Activat	Atribuiți un nume dimensiunii de scanare și configurați setările de scanare.

### Tipuri suport

Element de meniu	Descriere
Hârtie simplă Carton Reciclată Etichete Bond Plicuri Plic aspru Hârtie cu antet Preimprimată Hârtie colorată Hârtie ușoară Hârtie grea Hârtie aspră/de bumbac Tip personalizat [x]	Specificați textura, greutatea și orientarea hârtiei.

# Copiere

## Setări prestabilite copiere

Element de meniu	Descriere
<b>Tip conținut</b> Text Text/Foto* Foto Grafică	Îmbunătățiți rezultatul de ieșire pe baza conținutului documentului original.
<b>Sursă conținut</b> Laser alb-negru* Imprimante laser color Jet de cerneală Foto/Film Revistă Ziar Presă Altele	Îmbunătățiți rezultatul de ieșire pe baza sursei documentului original.
<b>Fețe</b> 1 față la 1 față* 1 față la 2 fețe 2 fețe la 1 față 2 fețe la 2 fețe	Setați comportamentul de scanare pe baza documentului original.
<b>Coli de separare</b> Fără* Între copii Între lucrări Între pagini	Specificați dacă să inserați coli de separare goale la imprimare.
<b>Sursă coală separatoare</b> Tava [x] (1*) Alimentator multifuncțional	Specificați sursa hârtiei pentru coala de separare.
<b>Color</b> Dezactivat Activat* Auto	Setați imprimanta să genereze rezultate color la o lucrare de scanare.
<b>Pagini pe față</b> Dezactivat* 2 pagini în format Portret 4 pagini în format Portret 2 pagini în format Vedere 4 pagini în format Vedere	Specificați numărul de imagini de pagini de imprimat pe o singură față a unei coli de hârtie.
<b>Notă:</b> Un asterisc (*) în dreptul unei valori indică setarea implicită din fabrică.	

Element de meniu	Descriere
<b>Imprimare cu margini</b> Dezactivat* Activat	Plasați un chenar în jurul fiecărei imagini la imprimarea mai multor pagini pe o singură pagină.
<b>Asamblare</b> Dezactivat [1,1,1,2,2,2] Activat [1,2,1,2,1,2]*	Imprimați mai multe copii în mod secvențial.
<b>Dimensiune „Copiere de pe”</b> [Lista dimensiunilor hârtiei]	Setați dimensiunea hârtiei documentului original. <b>Notă:</b> Letter este setarea implicită din fabrică pentru S.U.A. A4 este setarea implicită internațională.
<b>Sursă copiere</b> Tava [x] (1*) Alimentator multifuncțional Potrivire auto a dimensiunii	Specificați sursa hârtiei pentru lucrarea de copiere.
<b>Temperatură</b> -4 la 4 (0*)	Specificați o temperatură de culoare mai rece sau mai caldă a materialului rezultat.
<b>Luminozitate</b> De la 1 la 9 (5*)	Ajustează luminozitatea imaginii scanate.
<b>Număr de copii</b> 1-9999 (1*)	Specificați numărul de copii.
<b>Antet/Subsol</b> Antet stânga Antet mijloc Antet dreapta Subsol stânga Subsol mijloc Subsol dreapta	Specificați informațiile din antet sau subsol de pe imaginea scanată.
<b>Acoperire</b> Confidențial Copiere Cionă Urgent Particularizat Dezactivat*	Specificați textul suprapus de imprimat pe fiecare exemplar.
<b>Acoperire particularizată</b>	Introduceți textul pentru opțiunea Particularizat din meniul Acoperire.
<b>Notă:</b> Un asterisc (*) în dreptul unei valori indică setarea implicită din fabrică.	

### Imagini complexe

Element de meniu	Descriere
<b>Balans culori</b> Cyan – Roșu (0*) Magenta – Verde (0*) Galben – Albastru (0*)	Reglați intensitatea culorilor pentru cyan, magenta și galben.
<b>Notă:</b> Un asterisc (*) în dreptul unei valori indică setarea implicită din fabrică.	



Element de meniu	Descriere
<b>Abandonare culoare</b> Abandonare culoare (Fără*) Prag prestabilit roșu (128*) Prag prestabilit verde (128*) Prag prestabilit albastru (128*)	Specificați culoarea pe care să o eliminați în timpul scanării și ajustați setarea pentru eliminarea culorii respective.
<b>Detectare automată culori</b> Sensibilitate la culori (5*) Sensibilitate la zonă (5*)	Configurați setarea de detectare automată a culorilor.
<b>Contrast</b> Optim pentru conținut* 0-5	Specificați contrastul pentru imaginea scanată.
<b>Eliminare fundal</b> Detectarea fundalului (Pe bază de conținut*) Nivel (0*)	Eliminați culoarea de fundal sau zgomotul de imagine din documentul original. <b>Note:</b> <ul style="list-style-type: none"> <li>• Opțiunea Pe bază de conținut elimină culoarea de fundal din documentul original.</li> <li>• Opțiunea Fix elimină zgomotul de imagine dintr-o fotografie.</li> </ul>
<b>Centrare automată</b> Dezactivat* Activat	Aliniați conținutul la centrul paginii.
<b>Imagine în oglindă</b> Dezactivat* Activat	Creați o imagine în oglindă a documentului original.
<b>Imagine negativă</b> Dezactivat* Activat	Creați o imagine negativă a documentului original.
<b>Detaliu umbră</b> -4 la 4 (0*)	Reglați detaliile umbrelor în documentul original.
<b>Scanare de la muchie la muchie</b> Dezactivat* Activat	Scanați documentul original de la o margine la alta.
<b>Claritate</b> 1-5 (3*)	Ajustați claritatea imaginii scanate.
<b>Notă:</b> Un asterisc (*) în dreptul unei valori indică setarea implicită din fabrică.	

### Comenzi administrator

Element de meniu	Descriere
<b>Se permit exemplare color</b> Dezactivat Activat*	Imprimați color copiile.
<b>Notă:</b> Un asterisc (*) în dreptul unei valori indică setarea implicită din fabrică.	

Element de meniu	Descriere
<b>Se permite copierea cu prioritate</b> Dezactivat Activat*	Întrerupeți o lucrare de imprimare pentru a realiza copii.
<b>Scanare lucrare particularizată</b> Dezactivat* Activat	Setați imprimanta să scaneze primul set de documente originale folosind setările specificate, apoi să scaneze următorul set cu aceleași setări sau cu setări diferite. <b>Notă:</b> Acest element de meniu este afișat numai dacă este instalat un hard disk sau o unitate de stocare inteligentă (ISD).
<b>Se permite salvarea drept comandă rapidă</b> Dezactivat Activat*	Salvați setările de copiere drept comandă rapidă.
<b>Reglare poziționare ADF</b> Dezactivat Activat*	Setați imprimanta să ajusteze imaginile înclinate din documentele scanate din ADF.
<b>Exemplar de probă</b> Dezactivat* Activat	Imprimați un exemplar de probă pentru verificarea calității înainte de a imprima exemplarele rămase. <b>Notă:</b> Acest element de meniu apare numai atunci când este instalat un hard disk sau ISD.
<b>Notă:</b> Un asterisc (*) în dreptul unei valori indică setarea implicită din fabrică.	

## Fax

### Setări prestabilite fax

#### Mod Fax

Element de meniu	Descriere
<b>Mod Fax</b> Fax* Server fax Dezactivat	Selectați un mod de fax.

#### Configurare fax

##### Setări generale de fax

Element de meniu	Descriere
<b>Nume fax</b>	Specificați ID-ul faxului.
<b>Număr fax</b>	Specificați numărul de fax.
<b>Notă:</b> Un asterisc (*) în dreptul unei valori indică setarea implicită din fabrică.	

Element de meniu	Descriere
<b>ID fax</b> Nume fax Număr fax*	Setați ID-ul faxului de utilizat în timpul negocierii faxului.
<b>Activare fax manual</b> Dezactivat* Activat	Activați funcția de fax manual pe imprimantă. <b>Note:</b> <ul style="list-style-type: none"> <li>• Acest element de meniu necesită un splitter de linie și un receptor de telefon.</li> <li>• Utilizați o linie telefonică obișnuită pentru a răspunde la o lucrare de fax în așteptare și pentru a forma un număr de fax.</li> <li>• Pentru a accesa direct funcția de fax manual, atingeți <b>#</b> și <b>0</b> pe tastatură.</li> </ul>
<b>Utilizare memorie</b> Toate primite În special pentru primire Egal* Majoritatea trimise Toate trimise	Setați nivelul memoriei interne din imprimantă, alocată pentru operații de fax. <b>Notă:</b> Acest element de meniu previne depășirea bufferului de memorie și eșuarea faxului.
<b>Revocare faxuri</b> Se permite* Nu se permite	Anulați faxurile trimise sau primite.
<b>Ascundere număr fax</b> Dezactivat* De la stânga De la dreapta	Specificați formatul pentru ascunderea unui număr de fax de ieșire.
<b>Nr. cifre ascunse</b> 0-58 (0*)	Specifică numărul de cifre ascunse într-un număr de fax de ieșire.
<b>Activare detectare linie conectată</b> Dezactivat Activat*	Stabiliți dacă o linie telefonică este conectată la imprimantă. <b>Notă:</b> Evenimentele sunt detectate imediat.
<b>Activare detectare mufă greșită linie</b> Dezactivat Activat*	Stabiliți dacă o linie telefonică este conectată la portul corespunzător al imprimantei. <b>Notă:</b> Evenimentele sunt detectate imediat.
<b>Activare suport derivație în uz</b> Dezactivat Activat*	Stabiliți dacă o linie telefonică este utilizată de un alt dispozitiv în același timp, de exemplu, de un alt telefon. <b>Notă:</b> Evenimentele sunt detectate imediat.
<b>Optimizare compatib. fax</b>	Configurați funcționalitatea de fax a imprimantei pentru compatibilitate optimă cu alte mașini de fax.
<b>Transport fax</b> T.38 Analogic G.711	Setați metoda de transport al faxului. <b>Notă:</b> Acest element de meniu este afișat numai dacă în imprimantă este instalat un pachet de licență Fax prin IP (FoIP).
<b>Notă:</b> Un asterisc (*) în dreptul unei valori indică setarea implicită din fabrică.	

**Setări trimitere faxuri**

Element de meniu	Descriere
<b>Rezoluție</b> Standard* Fină Foarte fină Ultrafină	Setează rezoluția imaginii scanate. <b>Notă:</b> O rezoluție mai mare mărește timpul de transmitere a faxurilor și necesită mai multă memorie.
<b>Dimensiune original</b> [Lista dimensiunilor de hârtie] (Dimensiuni amestecate*)	Precizarea dimensiunii documentului original.
<b>Orientare</b> Portret* Vedere	Precizarea orientării documentului original.
<b>Fețe</b> Dezactivat* Muchie scurtă Muchie lungă	Specificați orientarea a documentului original la scanarea pe ambele fețe ale documentului.
<b>Tip conținut</b> Text* Text/Foto Foto Grafică	Îmbunătățiți rezultatul de ieșire pe baza conținutului documentului original.
<b>Sursă conținut</b> Laser alb-negru* Imprimante laser color Jet de cerneală Foto/Film Revistă Ziar Presă Altele	Îmbunătățiți rezultatul de ieșire pe baza sursei documentului original.
<b>Luminozitate</b> 1-9 (5*)	Ajustează luminozitatea imaginii scanate.
<b>În spatele unui PABX</b> Activat Dezactivat*	Setează imprimanta să formeze un număr de fax fără a aștepta să recunoască tonul. <b>Notă:</b> Private Automated Branch Exchange (PABX) este o rețea de telefonie care permite ca un număr cu acces unic să ofere mai multe linii apelanților din exterior.
<b>Mod apelare</b> Ton* Impulsuri	Specificați modul de apelare pentru faxurile de intrare sau ieșire.
<b>Notă:</b> Un asterisc (*) în dreptul unei valori indică setarea implicită din fabrică.	

**Imagini complexe**

Element de meniu	Descriere
<b>Balans culori</b> Cyan – Roșu (0*) Magenta – Verde (0*) Galben – Albastru (0*)	Reglați intensitatea culorilor în timpul scanării.
<b>Abandonare culoare</b> Abandonare culoare (Fără*) Prag prestabilit roșu (128*) Prag prestabilit verde (128*) Prag prestabilit albastru (128*)	Specificați culoarea pe care să o eliminați în timpul scanării și ajustați setarea pentru eliminarea culorii respective.
<b>Contrast</b> Optim pentru conținut* 0 1 2 3 4 5	Setați contrastul rezultatului.
<b>Eliminare fundal</b> Nivel -4 la 4 (0*)	Modifică proporția de fundal vizibil într-o imagine scanată.
<b>Imagine în oglindă</b> Dezactivat* Activat	Creați o imagine în oglindă a documentului original.
<b>Imagine negativă</b> Dezactivat* Activat	Creați o imagine negativă a documentului original.
<b>Detaliu umbră</b> -4 la 4 (0*)	Reglați nivelul de detalii din zonele umbrite pe o imagine scanată.
<b>Scanare de la muchie la muchie</b> Activat Dezactivat*	Permite scanarea de la o margine la alta a documentului original.
<b>Claritate</b> 1-5 (3*)	Ajustați claritatea imaginii scanate.
<b>Temperatură</b> -4 la 4 (0*)	Specificați o temperatură de culoare mai rece sau mai caldă a materialului rezultat.
<b>Notă:</b> Un asterisc (*) în dreptul unei valori indică setarea implicită din fabrică.	

**Comenzi administrator**

Element de meniu	Descriere
<b>Reapelare automată</b> 0-9 (5*)	Specificați numărul de încercări de reapelare ale imprimantei înainte de a anula trimiterea faxului la o destinație specificată.
<b>Frecvență reapelare</b> 1-200 minute (3*)	Măriți durata dintre încercările de reapelare pentru a mări șansa de expediere cu succes a faxului.
<b>Activare NTP</b> Activat* Dezactivat	Activați modul Corectare erori (ECM) pentru lucrările de fax. <b>Notă:</b> Modul ECM detectează și corectează erorile din procesul de transmitere a faxului cauzate de zgomotul de pe linia telefonică și de intensitatea slabă a semnalului.
<b>Activare scanare faxuri</b> Activat* Dezactivat	Creați faxuri utilizând scannerul imprimantei.
<b>De la driver la fax</b> Activat* Dezactivat	Permiteți driverului de imprimantă să trimită faxuri.
<b>Se permite salvarea drept comandă rapidă</b> Activat* Dezactivat	Salvează în imprimantă numerele de fax drept comenzi rapide.
<b>Viteză maximă</b> 33600* 14400 9600 4800 2400	Setați viteza maximă de trimitere a faxului.
<b>Scanare lucrare particularizată</b> Dezactivat* Activat	Activați scanarea implicită de lucrări particularizate. <b>Notă:</b> Acest element de meniu este afișat numai dacă este instalat un hard disk sau o unitate de stocare inteligentă (ISD).
<b>Examinare scanare</b> Dezactivat* Activat	Arată o previzualizare a scanării pe afișaj. <b>Notă:</b> Acest element de meniu apare numai atunci când este instalat un hard disk sau ISD.
<b>Reglare poziționare ADF</b> Dezactivat Activat*	Corectați ușoara poziționare greșită a imaginii scanate.
<b>Activare scanare color faxuri</b> Dezactivat în mod prestabilit* Activat în mod prestabilit Nu se utilizează niciodată Se utilizează întotdeauna	Activați scanarea color pentru faxuri.
<b>Convertire automată faxuri color în faxuri alb-negru</b> Activat* Dezactivat	Converteți automat toate faxurile de ieșire color în alb-negru.
<b>Notă:</b> Un asterisc (*) în dreptul unei valori indică setarea implicită din fabrică.	

Element de meniu	Descriere
<b>Confirmare număr fax</b> Dezactivat* Activat	Solicitați utilizatorului să confirme numărul de fax.
<b>Prefix apelare</b>	Setați un prefix de apelare.
<b>Reguli prefix apelare</b>	Stabiliți o regulă pentru prefixul de apelare.
<b>Notă:</b> Un asterisc (*) în dreptul unei valori indică setarea implicită din fabrică.	

### Setări primire faxuri

Element de meniu	Descriere
<b>Lucrare de fax în așteptare</b> Fără* Toner Toner și consumabile	Eliminați din coada de imprimare lucrările de fax care solicită resurse specifice indisponibile. <b>Notă:</b> Acest element de meniu este afișat numai când este instalat un hard disk.
<b>Nr. de semnale de apel până la răspuns</b> 1-25 (3*)	Setați numărul necesar de semnale de apel înainte ca imprimanta să preia apelurile primite.
<b>Micșorare automată</b> Activat* Dezactivat	Redimensionați faxurile primite pentru a se încadra în pagină.
<b>Sursă hârtie</b> Tava [X] Alimentator multifuncțional Auto*	Specificați sursa hârtiei pentru imprimarea faxurilor primite.
<b>Fețe</b> Activat Dezactivat*	Imprimați pe ambele fețe ale hârtiei.
<b>Coli de separare</b> Fără* Înainte a lucrării După lucrare	Specificați dacă să inserați coli de separare goale la imprimare.
<b>Sursă coală separatoare</b> Tava [X] (1*) Alimentator multifuncțional	Specificați sursa hârtiei pentru coala de separare.
<b>Recipient de ieșire</b> Recipient standard	Specificați recipientul de ieșire pentru faxurile primite.
<b>Subsol fax</b> Activat Dezactivat*	Imprimă informațiile de transmitere în subsolul fiecărei pagini de la un fax recepționat.
<b>Marcaj de oră subsol fax</b> Primire* Imprimare	Imprimă ora în subsolul fiecărei pagini de la un fax recepționat.
<b>Notă:</b> Un asterisc (*) în dreptul unei valori indică setarea implicită din fabrică.	

Element de meniu	Descriere
<b>Punerea în așteptare a faxurilor</b> Mod Fax pus în așteptare Dezactivat* Activat permanent Manual Programat	Nu permiteți imprimarea faxurilor primite până la eliberarea acestora.
<b>Punerea în așteptare a faxurilor</b> Program punere în așteptare faxuri	Atribuiți un program pentru punerea faxurilor în așteptare. <b>Notă:</b> Acest element de meniu este afișat numai dacă opțiunea Mod Fax pus în așteptare este setată la Programat.
<b>Notă:</b> Un asterisc (*) în dreptul unei valori indică setarea implicită din fabrică.	

### Comenzi administrator

Element de meniu	Descriere
<b>Activare primire faxuri</b> Activat* Dezactivat	Setați imprimanta să primească faxuri.
<b>Activare primire faxuri color</b> Activat* Dezactivat	Setați imprimanta să primească faxuri color.
<b>Activare ID apelant</b> Activat Dezactivat*	Afișați informațiile de identificare a apelantului pentru apelul primit pe afișajul imprimantei.
<b>Blocare faxuri fără nume</b> Activat Dezactivat*	Blocați faxurile primite fără ID-uri de fax.
<b>Listă faxuri respinse</b> Adăugare fax respins	Specificați numerele de telefon pe care doriți să le blocați.
<b>Răspuns după</b> Toate soneriile* Numai sonerie simplă Numai sonerie dublă Numai sonerie triplă Numai la unul sau două semnale de apel Numai la unul sau trei semnale de apel Numai sonerii duble sau triple	Setați un model de sonerie distinct pentru faxurile primite.
<b>Răspuns automat</b> Activat* Dezactivat	Setați imprimanta să primească automat faxuri.
<b>Notă:</b> Un asterisc (*) în dreptul unei valori indică setarea implicită din fabrică.	



Element de meniu	Descriere
<b>Cod răspuns manual</b> 0-9 (9*)	Introduceți manual un cod de la tastatura telefonului pentru a începe primirea unui fax.  <b>Note:</b> <ul style="list-style-type: none"> <li>• Acest element de meniu apare numai când imprimanta partajează linia cu un telefon.</li> <li>• Acest element de meniu apare numai când setați imprimanta să primească faxuri în mod manual.</li> </ul>
<b>Redirecționare fax</b> Imprimare* Imprimare și redirecționare Redirecționare	Specificați dacă să redirecționați faxul primit.
<b>Redirecționare către</b> Destinația 1 Destinația 2	Specificați adresa de redirecționare a faxului primit.  <b>Notă:</b> Acest element de meniu este afișat numai când opțiunea Redirecționare fax este setată la Imprimare și redirecționare sau Redirecționare.
<b>E-mail de confirmare</b>	Specificați adresa de e-mail pentru primirea faxurilor prin FTP sau într-un folder de rețea.  <b>Notă:</b> Acest element de meniu este afișat numai când opțiunea Redirecționare fax este setată la Imprimare și redirecționare sau Redirecționare.
<b>Viteză maximă</b> 33600* 14400 9600 4800 2400	Setați viteza maximă de trimitere a faxului.
<b>Notă:</b> Un asterisc (*) în dreptul unei valori indică setarea implicită din fabrică.	

**Pagină însoțire fax**

Element de meniu	Descriere
<b>Pagină însoțire fax</b> Dezactivat în mod prestabilit* Activat în mod prestabilit Nu se utilizează niciodată Se utilizează întotdeauna	Configurați setările pentru pagina de însoțire a faxului.
<b>Includere câmp Către</b> Dezactivat* Activat	
<b>Includere câmp De la</b> Dezactivat* Activat	
<b>De la</b>	
<b>Includere câmp Mesaj</b> Dezactivat* Activat	
<b>Mesaj:</b>	
<b>Includere siglă</b> Dezactivat* Activat	
<b>Includere subsol [x]</b> Dezactivat* Activat	
<b>Subsol [x]</b>	
<b>Notă:</b> Un asterisc (*) în dreptul unei valori indică setarea implicită din fabrică.	

**Setări jurnal faxuri**

Element de meniu	Descriere
<b>Frecvență de creare jurnale de trimitere</b> Întotdeauna* Niciodată Numai în caz de eroare	Stabiliți frecvența cu care doriți ca imprimanta să creeze un jurnal de trimitere.
<b>Ațiuni privind jurnalele de trimitere</b> Imprimare Dezactivat Activat* E-mail Dezactivat* Activat	Imprimați sau trimiteți prin e-mail un jurnal pentru trimiterea cu succes a faxului sau pentru erorile de trimitere.
<b>Notă:</b> Un asterisc (*) în dreptul unei valori indică setarea implicită din fabrică.	

Element de meniu	Descriere
<b>Jurnal erori de primire</b> Nu se imprimă niciodată* Se imprimă la eroare	Imprimați un jurnal pentru erori de primire a faxurilor.
<b>Imprimare automată jurnale</b> Activat* Dezactivat	Imprimați toată activitatea legată de fax.
<b>Sursă hârtie jurnal</b> Tava [x] (1*) Alimentator multifuncțional	Specificați sursa hârtiei utilizate pentru imprimarea jurnalelor.
<b>Afișare jurnale</b> Nume fax la distanță* Număr format	Identifică expeditorul după numele faxului la distanță sau numărul de fax la distanță.
<b>Activare jurnal lucrări</b> Activat* Dezactivat	Vizualizați un sumar al tuturor lucrărilor de fax.
<b>Activare jurnal apeluri</b> Activat* Dezactivat	Vizualizați un rezumat al istoricului de apelare a numerelor de fax.
<b>Recipient de ieșire pentru jurnal</b> Recipient standard* Recipient [x]	Specifică recipientul de ieșire pentru jurnalele imprimate.
<b>Notă:</b> Un asterisc (*) în dreptul unei valori indică setarea implicită din fabrică.	

### Setări difuzor

Element de meniu	Descriere
<b>Mod difuzor</b> Dezactivat permanent* Activat permanent Activat până la conectare	Setați modul difuzorului pentru fax.
<b>Volum difuzor</b> Redus* Înalt	Reglați volumului difuzorului de fax.
<b>Volum sonerie</b> Dezactivat* Activat	Activați volumul soneriei.
<b>Notă:</b> Un asterisc (*) în dreptul unei valori indică setarea implicită din fabrică.	

**Setări VoIP**

Element de meniu	Descriere
<b>Protocol VoIP</b> SIP* H.323	Setați protocolul Voice over Internet Protocol (VoIP).
<b>Server STUN</b>	Specificați serverul STUN pentru a traversa un firewall.
<b>Forțare mod fax</b> Dezactivat Activat*	Comutați gateway-ul VoIP de la analogic la T.38 la începutul unui apel de fax.
<b>Forțare întârziere mod Fax</b> 0-15 (7*)	Setați întârzierea în secunde la trimiterea unei alte invitații Forțare mod fax.
<b>Notă:</b> Un asterisc (*) în dreptul unei valori indică setarea implicită din fabrică.	

**Setări SIP**

Element de meniu	Descriere
<b>Proxy</b>	Specificați adresa IP a sistemului care convertește numărul de telefon într-o adresă IP la care este trimis faxul.
<b>Sistem de înregistrare</b>	Specificați un nume sau o adresă IP a sistemului care gestionează înregistrarea clienților Session Initiation Protocol (SIP).
<b>Utilizator</b>	Specificați numele utilizatorului pentru SIP.
<b>Parolă</b>	Specificați parola utilizată la înregistrarea în registratorul SIP.
<b>ID de autentificare</b>	Numele de utilizator care este utilizat la înregistrare. <b>Notă:</b> Dacă nu este setat un ID de autentificare, setarea utilizează în schimb numele de utilizator din câmpul Utilizator.
<b>Transport pentru înregistrare</b> UDP* TCP	Setați tipul de transport SIP pentru înregistrare.
<b>Transport pentru apeluri de intrare</b> UDP* TCP UDP și TCP	Setați tipul de transport SIP pentru apelurile primite.
<b>Transport pentru apeluri de ieșire</b> UDP* TCP	Setați tipul de transport SIP pentru apelurile efectuate.
<b>Proxy de ieșire</b>	Specificați un proxy de ieșire pentru a redirecționa toate comunicațiile SIP.
<b>Contact</b>	Specificați un nume de contact pentru SIP.
<b>Domeniu</b>	Specificați un nume de domeniu pentru SIP. <b>Notă:</b> Dacă nu este setat un domeniu, setarea utilizează în schimb numele din câmpul Contact.
<b>Notă:</b> Un asterisc (*) în dreptul unei valori indică setarea implicită din fabrică.	

Element de meniu	Descriere
<b>Stare înregistrare SIP</b>	Afișați starea înregistrării SIP.
<b>Notă:</b> Un asterisc (*) în dreptul unei valori indică setarea implicită din fabrică.	

### Setări H.323

Element de meniu	Descriere
<b>Gateway</b>	Specificați adresa IP a gateway-ului H.323.
<b>Server poartă de acces</b>	Specificați serverul poartă de acces H.323.
<b>Utilizator</b>	Specificați numele de utilizator utilizat cu gateway-ul H.323.
<b>Parolă</b>	Specificați parola pentru gateway-ul H.323.
<b>Activare Pornire rapidă</b> Dezactivat* Activat	Activați Pornirea rapidă.
<b>Dezactivare tunel H.245</b> Dezactivat* Activat	Dezactivați tunelul H.323.
<b>Dezactivare Descoperire server poartă de acces</b> Dezactivat Activat*	Dezactivați descoperirea serverului poartă de acces H.323.
<b>Notă:</b> Un asterisc (*) în dreptul unei valori indică setarea implicită din fabrică.	

### Setări T.38

Element de meniu	Descriere
<b>Indicator redundanță</b> 0-5 (3*)	Setați numărul de repetări ale indicatorului de fax în comunicarea T.38.
<b>Redundanță viteză scăzută</b> 0-5 (3*)	Setați numărul de repetări ale datelor cu viteză redusă în comunicarea T.38.
<b>Redundanță viteză ridicată</b> 0-5 (1*)	Setați numărul de repetări ale datelor cu viteză ridicată în comunicarea T.38.
<b>Notă:</b> Un asterisc (*) în dreptul unei valori indică setarea implicită din fabrică.	

## Configurarea serverului de fax

### Setări generale de fax

Element de meniu	Descriere
<b>Format destinație</b>	Specificați un destinatar de fax. <b>Notă:</b> Dacă doriți să utilizați numărul de fax, introduceți semnul pentru număr (#) înaintea numărului.
<b>Adresă de răspuns</b>	Specificați o adresă de răspuns pentru expedierea faxului.
<b>Notă:</b> Un asterisc (*) în dreptul unei valori indică setarea implicită din fabrică.	

Element de meniu	Descriere
<b>Subiect</b>	Specificați subiectul și mesajul faxului.
<b>Mesaj</b>	
<b>Activare primire analogică</b> Dezactivat* Activat	Configurați imprimanta să primească faxuri analogice.
<b>Notă:</b> Un asterisc (*) în dreptul unei valori indică setarea implicită din fabrică.	

### Setări poștă electronică pentru serverul de fax

Element de meniu	Descriere
<b>Utilizare server de e-mail SMTP</b> Activat Dezactivat*	Utilizați setările Simple Mail Transfer Protocol (SMTP) pentru e-mail la primirea și trimiterea faxurilor. <b>Notă:</b> Când este setat la Activat, nu sunt afișate celelalte setări din meniul Setări poștă electronică pentru serverul de fax.
<b>Gateway SMTP principal</b>	Introduceți adresa IP sau numele de gazdă al serverului SMTP principal.
<b>Port gateway SMTP principal</b> 1-65535 (25*)	Introducerea numărului de port al serverului SMTP principal.
<b>Gateway SMTP secundar</b>	Introducerea adresei IP sau numele gazdă al serverului SMTP secundar sau de rezervă.
<b>Port gateway SMTP secundar</b> 1-65535 (25*)	Introducerea numărului de port al serverului SMTP secundar sau de rezervă.
<b>Expirare SMTP</b> 5-30 (30*)	Setați timpul de expirare pentru imprimantă dacă serverul SMTP nu răspunde.
<b>Adresă de răspuns</b>	Specificați o adresă de răspuns pentru expedierea faxului.
<b>Utilizare SSL/TLS</b> Dezactivat* Negociere Obligatoriu	Specificați dacă se trimite fax utilizând un link criptat.
<b>Solicită Certificat de încredere</b> Dezactivat Activat*	Specificați un certificat de încredere la accesarea serverului SMTP.
<b>Autentificare server SMTP</b> Fără autentificare* Conectare / Simplă NTLM CRAM-MD5 Digest-MD5 Kerberos 5	Setați tipul de autentificare pentru serverul SMTP.
<b>E-mail inițiat de dispozitiv</b> Fără* Se utilizează acreditările SMTP ale dispozitivului	Specificați dacă sunt necesare acreditări pentru e-mailul inițiat de dispozitiv.
<b>Notă:</b> Un asterisc (*) în dreptul unei valori indică setarea implicită din fabrică.	

Element de meniu	Descriere
<b>E-mail inițiat de utilizator</b> Fără* Se utilizează acreditările SMTP ale dispozitivului Se utilizează ID-ul utilizatorului și parola de sesiune Se utilizează adresa de poștă electronică și parola de sesiune Solicitare utilizator	Specificați dacă sunt necesare acreditări pentru e-mailul inițiat de utilizator.
<b>Utilizare acreditări dispozitiv Active Directory</b> Dezactivat* Activat	Activați acreditările utilizatorului și destinațiile de grup pentru conectarea la serverul SMTP.
<b>ID de utilizator dispozitiv</b>	Specificați ID-ul de utilizator și parola pentru conectarea la serverul SMTP.
<b>Parolă dispozitiv</b>	
<b>Domeniu Kerberos 5</b>	Specificați domeniul pentru protocolul de autentificare Kerberos 5.
<b>Domeniu NTLM</b>	Specificați numele domeniului pentru protocolul de securitate NTLM.
<b>Dezactivare eroare „Serverul SMTP nu este configurat”</b> Dezactivat* Activat	Ascundeți mesajul de eroare „Serverul SMTP nu este configurat”.
<b>Notă:</b> Un asterisc (*) în dreptul unei valori indică setarea implicită din fabrică.	

### Setări scanare pentru serverul de fax

Element de meniu	Descriere
<b>Format imagine</b> TIFF (.tif) PDF (.pdf)* XPS (.xps) TXT (.txt) RTF (.rtf) DOCX (.docx) XLSX (.xlsx) CSV (.csv)	Specificați formatul de fișier al imaginii scanate. <b>Notă:</b> TXT (.txt), RTF (.rtf), DOCX (.docx), XLSX (.xlsx) și CSV (.csv) apar numai dacă ați achiziționat și instalat o soluție OCR.
<b>Tip conținut</b> Text* Text/Foto Foto Grafică	Îmbunătățiți rezultatul de ieșire pe baza conținutului documentului original.
<b>Notă:</b> Un asterisc (*) în dreptul unei valori indică setarea implicită din fabrică.	

Element de meniu	Descriere
<b>Sursă conținut</b> Laser alb-negru* Imprimante laser color Jet de cerneală Foto/Film Revistă Ziar Presă Altele	Îmbunătățiți rezultatul de ieșire pe baza sursei documentului original.
<b>Rezoluție fax</b> Standard* Fină Foarte fină Ultrafină	Setați rezoluția faxului.
<b>Fețe</b> Dezactivat* Muchie scurtă Muchie lungă	Specificați orientarea a documentului original la scanarea pe ambele fețe ale documentului.
<b>Luminozitate</b> 1-9 (5*)	Setați luminozitatea documentului de ieșire.
<b>Orientare</b> Portret* Vedere	Specificați orientarea textului și a elementelor grafice de pe pagină.
<b>Dimensiune original</b> [Lista dimensiunilor hârtiei]	Setați dimensiunea hârtiei documentului original. <b>Note:</b> <ul style="list-style-type: none"> <li>• Dimensiuni amestecate este setarea implicită din fabrică pentru S.U.A. A4 este setarea implicită internațională.</li> <li>• Această setare poate să difere în funcție de modelul imprimantei.</li> </ul>
<b>Utilizare TIFF multi-pagină</b> Dezactivat Activat*	Alegeți între fișiere TIFF cu o singură pagină și fișiere TIFF cu mai multe pagini.
<b>Notă:</b> Un asterisc (*) în dreptul unei valori indică setarea implicită din fabrică.	

## E-mail

### Configurare poștă electronică

Element de meniu	Descriere
<b>Gateway SMTP principal</b>	Introducerea adresei IP sau numele gazdă al serverului SMTP principal utilizat pentru trimiterea poștei electronice.
<b>Notă:</b> Un asterisc (*) în dreptul unei valori indică setarea implicită din fabrică.	



Element de meniu	Descriere
<b>Port gateway SMTP principal</b> 1-65535 (25*)	Introducerea numărului de port al serverului SMTP principal.
<b>Gateway SMTP secundar</b>	Introducerea adresei IP sau numele gazdă al serverului SMTP secundar sau de rezervă.
<b>Port gateway SMTP secundar</b> 1-65535 (25*)	Introducerea numărului de port al serverului SMTP secundar sau de rezervă.
<b>Expirare SMTP</b> 5-30 secunde (30*)	Setați care este perioada de expirare a imprimantei dacă serverul SMTP nu răspunde.
<b>Adresă de răspuns</b>	Specificați o adresă de răspuns în e-mail.
<b>Se utilizează întotdeauna adresa de răspuns SMTP implicită</b> Activat Dezactivat*	Utilizarea permanentă a adresei de răspuns implicite pentru serverul SMTP.
<b>Utilizare SSL/TLS</b> Dezactivat* Negociere Obligatoriu	Specificați dacă se trimite e-mail utilizând o legătură criptată.
<b>Solicită Certificat de încredere</b> Dezactivat Activat*	Solicitați un certificat de încredere la accesarea serverului SMTP.
<b>Autentificare server SMTP</b> Fără autentificare* Conectare/Simplă NTLM CRAM-MD5 Digest-MD5 Kerberos 5	Setați tipul de autentificare pentru serverul SMTP.
<b>E-mail inițiat de dispozitiv</b> Fără* Se utilizează acreditările SMTP ale dispozitivului	Specifică dacă sunt necesare acreditări pentru e-mailul inițiat de dispozitiv.
<b>E-mail inițiat de utilizator</b> Fără* Se utilizează acreditările SMTP ale dispozitivului Se utilizează ID-ul utilizatorului și parola de sesiune Se utilizează adresa de poștă electronică și parola de sesiune Solicitare utilizator	Specifică dacă sunt necesare acreditări pentru e-mailul inițiat de utilizator.
<b>Utilizare acreditări dispozitiv Active Directory</b> Dezactivat* Activat	Specifică dacă sunt necesare acreditări pentru e-mailul inițiat de utilizator.
<b>ID de utilizator dispozitiv</b>	Specifică ID-ul de utilizator și parola pentru conectare la serverul SMTP.
<b>Parolă dispozitiv</b>	
<b>Notă:</b> Un asterisc (*) în dreptul unei valori indică setarea implicită din fabrică.	

Element de meniu	Descriere
<b>Domeniu Kerberos 5</b>	Specificați domeniul pentru protocolul de autentificare Kerberos 5.
<b>Domeniu NTLM</b>	Specificați numele domeniului pentru protocolul de securitate NTLM.
<b>Dezactivare eroare „Serverul SMTP nu este configurat”</b> Dezactivat* Activat	Ascunderea mesajului de eroare „Serverul SMTP nu este configurat”.
<b>Notă:</b> Un asterisc (*) în dreptul unei valori indică setarea implicită din fabrică.	

## Setări implicite e-mail

Element de meniu	Descriere
<b>Subiect:</b>	Specificați subiectul și mesajul e-mailului.
<b>Mesaj:</b>	
<b>Nume fișier</b>	Specificați numele fișierului pentru documentul scanat.
<b>Format</b> JPEG (.jpg) PDF (.pdf)* TIFF (.tif) XPS (.xps) TXT (.txt) RTF (.rtf) DOCX (.docx) XLSX (.xlsx) CSV (.csv)	Specificați formatul de fișier pentru documentul scanat. <b>Notă:</b> TXT (.txt), RTF (.rtf), DOCX (.docx), XLSX (.xlsx) și CSV (.csv) apar numai dacă ați achiziționat și instalat o soluție OCR.
<b>Setări OCR globale</b> Limbi recunoscute Rotire automată (Dezactivat*) Estompăre puncte (Dezactivat*) Îmbunătățire contrast automat (Dezactivat*)	Configurați setările pentru recunoașterea optică a caracterelor (OCR). <b>Notă:</b> Acest element de meniu este afișat numai dacă ați achiziționat și instalat o soluție OCR.
<b>Setări PDF</b> Versiune PDF (1.5*) Versiune arhivare (A-1a*) Foarte comprimat (Dezactivat*) Securizat (Dezactivat*) Permite căutarea (Dezactivat*) Arhivare (PDF/A) (Dezactivat*)	Configurați setările PDF ale documentului scanat. <b>Note:</b> <ul style="list-style-type: none"> <li>Opțiunile Versiune arhivare și Arhivare (PDF/A) sunt acceptate numai dacă Versiune PDF este setată la 1.4.</li> <li>Opțiunea Foarte comprimat este afișată numai dacă este instalat un hard disk sau o unitate de stocare inteligentă (ISD).</li> <li>Opțiunea Permite căutarea este afișată numai dacă ați achiziționat și instalat o soluție OCR.</li> </ul>
<b>Notă:</b> Un asterisc (*) în dreptul unei valori indică setarea implicită din fabrică.	

Element de meniu	Descriere
<b>Tip conținut</b> Text Text/Foto* Foto Grafică	Îmbunătățiți rezultatul pe baza tipului de conținut al documentului original.
<b>Sursă conținut</b> Laser alb-negru* Imprimante laser color Jet de cerneală Foto/Film Revistă Ziar Presă Altele	Îmbunătățiți rezultatul pe baza sursei conținutului documentului original.
<b>Color</b> Alb-negru Gri Color* Auto	Setați imprimanta să capteze conținutul fișierului color sau monocrom.
<b>Rezoluție</b> 75 dpi 150 dpi* 200 dpi 300 dpi 400 dpi 600 dpi	Setează rezoluția imaginii scanate.
<b>Luminozitate</b> 1-9 (5*)	Ajustează luminozitatea imaginii scanate.
<b>Orientare</b> Portret* Vedere	Precizarea orientării documentului original.
<b>Dimensiune original</b> Dimensiuni amestecate*	Setați dimensiunea hârtiei documentului original.
<b>Fețe</b> Dezactivat* Muchie scurtă Muchie lungă	Specificați orientarea a documentului original la scanarea pe ambele fețe ale documentului.
<b>Notă:</b> Un asterisc (*) în dreptul unei valori indică setarea implicită din fabrică.	

## Imagini complexe

Element de meniu	Descriere
<b>Balans culori</b> Cyan – Roșu (0*) Magenta – Verde (0*) Galben – Albastru (0*)	Reglați intensitatea culorilor pentru cyan, magenta și galben.
<b>Abandonare culoare</b> Abandonare culoare (Fără*) Prag prestabilit roșu (128*) Prag prestabilit verde (128*) Prag prestabilit albastru (128*)	Specificați culoarea pe care să o eliminați în timpul scanării și ajustați setarea pentru eliminarea culorii respective.
<b>Detectare automată culori</b> Sensibilitate la culori (5*) Sensibilitate la zonă (5*) Adâncime de culoare e-mail (1 bit*) Rezoluție minimă de scanare (300 dpi*)	Configurați setarea de detectare automată a culorilor.
<b>Calitate JPEG</b> Optim pentru conținut* 5-95	Setați calitatea JPEG a imaginii scanate.
<b>Contrast</b> Optim pentru conținut* 0-5	Specificați contrastul pentru imaginea scanată.
<b>Eliminare fundal</b> Detectarea fundalului (Pe bază de conținut*) Nivel (0*)	Eliminați culoarea de fundal sau zgomotul de imagine din documentul original. <b>Note:</b> <ul style="list-style-type: none"> <li>• Pe bază de conținut elimină culoarea de fundal din documentul original.</li> <li>• Opțiunea Fix elimină zgomotul de imagine dintr-o fotografie.</li> </ul>
<b>Imagine în oglindă</b> Dezactivat* Activat	Creați o imagine în oglindă a documentului original.
<b>Imagine negativă</b> Dezactivat* Activat	Creați o imagine negativă a documentului original.
<b>Detaliu umbră</b> -4 la 4 (0*)	Reglați detaliile umbrelor în imaginea scanată.
<b>Scanare de la muchie la muchie</b> Dezactivat* Activat	Scanați documentul original de la o margine la alta.
<b>Claritate</b> 1-5 (3*)	Ajustați claritatea imaginii scanate.
<b>Temperatură</b> -4 la 4 (0*)	Generați un rezultat mai albastru sau mai roșu față de documentul original.
<b>Notă:</b> Un asterisc (*) în dreptul unei valori indică setarea implicită din fabrică.	

Element de meniu	Descriere
<b>Pagini goale</b> Eliminare pagină goală (Nu scoateți*) Sensibilitate pagină goală (5*)	Setați sensibilitatea scanărilor în raport cu paginile goale din documentul original.
<b>Notă:</b> Un asterisc (*) în dreptul unei valori indică setarea implicită din fabrică.	

### Comenzi administrator

Element de meniu	Descriere
<b>Dimensiune maximă e-mail</b> 0-65535 (0*)	Setați dimensiunea permisă a fișierului pentru fiecare e-mail.
<b>Mesaj de eroare dimensiune</b>	Specificați un mesaj de eroare pe care-l trimite imprimanta când un e-mail depășește dimensiunea permisă a fișierului. <b>Notă:</b> Puteți introduce până la 1.024 de caractere.
<b>Limitare destinații</b>	Limitați trimiterea e-mailului doar la lista specificată de nume de domenii. <b>Notă:</b> Separați domeniile prin virgulă.
<b>Trimiteți-mi o copie</b> Nu apare niciodată* Activat în mod prestabilit Dezactivat în mod prestabilit Activat permanent	Trimiteți-vă o copie a mesajului de e-mail.
<b>Permitere e-mailuri doar la adresa utilizatorului conectat</b> Dezactivat* Activat	Setați imprimanta să trimită e-mailuri doar la adresa dvs.
<b>Utilizare cc:/bcc:</b> Dezactivat* Activat	Activați opțiunile cc (carbon copy) și bcc (blind carbon copy) pentru e-mail.
<b>Utilizare TIFF multi-pagină</b> Dezactivat Activat*	Permiteți scanarea mai multor imagini TIFF într-un singur fișier TIFF.
<b>Compresie TIFF</b> JPEG LZW*	Stabiliți tipul de compresie pentru fișierele TIFF.
<b>Prestabilit Text</b> 5-95 (75*)	Setați calitatea textului din conținutul scanat.
<b>Prestabilit Text/Foto</b> 5-95 (75*)	Setați calitatea textului și a fotografiilor din conținutul scanat.
<b>Prestabilit Foto</b> 5-95 (50*)	Setați calitatea fotografiilor din conținutul scanat.
<b>Notă:</b> Un asterisc (*) în dreptul unei valori indică setarea implicită din fabrică.	

Element de meniu	Descriere
<b>Reglare poziționare ADF</b> Dezactivat Activat*	Setați imprimanta să ajusteze imaginile înclinate din documentele scanate din ADF.
<b>Jurnal trimitere</b> Se imprimă jurnalul* Nu se imprimă jurnalul Se imprimă numai în caz de eroare	Imprimați un jurnal de trimitere pentru scanările trimise prin e-mail.
<b>Sursă hârtie jurnal</b> Tava [x] (1*) Alimentator multifuncțional	Specificați sursa de hârtie pentru imprimarea jurnalelor de e-mail.
<b>Scanare lucrare particularizată</b> Dezactivat* Activat	Setați imprimanta să scaneze primul set de documente originale folosind setările specificate, apoi să scaneze următorul set cu aceleași setări sau cu setări diferite. <b>Notă:</b> Acest element de meniu apare numai atunci când este instalat un hard disk sau ISD.
<b>Examinare scanare</b> Dezactivat* Activat	Afișați o examinare a scanării documentului original. <b>Notă:</b> Acest element de meniu apare numai atunci când este instalat un hard disk sau ISD.
<b>Se permite salvarea drept comandă rapidă</b> Dezactivat Activat*	Salvați o adresă de e-mail drept comandă rapidă.
<b>Trimitere imagini prin e-mail ca</b> Atașare* Link web	Specificați modul de trimitere a imaginilor care sunt incluse în e-mail.
<b>Resetați informațiile despre poșta electronică după trimitere</b> Dezactivat Activat*	Resetați câmpurile Către, Subiect, Mesaj și Nume fișier la valorile implicite după trimiterea unui e-mail.
<b>Notă:</b> Un asterisc (*) în dreptul unei valori indică setarea implicită din fabrică.	

## Configurare link Web

Element de meniu	Descriere
<b>Server</b>	Specificați acreditările serverului care găzduiește imaginile incluse în e-mail.
<b>Conectare</b>	
<b>Parolă</b>	
<b>Cale</b>	
<b>Nume fișier</b>	
<b>Link Web</b>	

# FTP

## Setări implicite FTP

Element de meniu	Descriere
<b>Format</b> JPEG (.jpg) PDF (.pdf)* TIFF (.tif) XPS (.xps) TXT (.txt) RTF (.rtf) DOCX (.docx) XLSX (.xlsx) CSV (.csv)	Specificați formatul de fișier al imaginii scanate. <b>Notă:</b> TXT (.txt), RTF (.rtf), DOCX (.docx), XLSX (.xlsx) și CSV (.csv) apar numai dacă ați achiziționat și instalat o soluție OCR.
<b>Setări OCR globale</b> Limbi recunoscute Rotire automată (Dezactivat*) Estompăre puncte (Dezactivat*) Îmbunătățire contrast automat (Dezactivat*)	Configurați setările pentru recunoașterea optică a caracterelor (OCR). <b>Notă:</b> Acest element de meniu este afișat numai dacă ați achiziționat și instalat o soluție OCR.
<b>Setări PDF</b> Versiune PDF (1.5*) Versiune arhivare (A-1a*) Foarte comprimat (Dezactivat*) Securizat (Dezactivat*) Permite căutarea (Dezactivat*) Arhivare (PDF/A) (Dezactivat*)	Configurați setările PDF pentru imaginea scanată. <b>Note:</b> <ul style="list-style-type: none"> <li>Opțiunile Versiune arhivare și Arhivare (PDF/A) sunt acceptate numai dacă Versiune PDF este setată la 1.4.</li> <li>Opțiunea Foarte comprimat este afișată numai dacă este instalat un hard disk sau o unitate de stocare inteligentă (ISD).</li> <li>Opțiunea Permite căutarea este afișată numai dacă ați achiziționat și instalat o soluție OCR.</li> </ul>
<b>Tip conținut</b> Text Text/Foto* Grafică Foto	Îmbunătățiți rezultatul pe baza tipului de conținut al documentului original.
<b>Sursă conținut</b> Laser alb-negru* Imprimante laser color Jet de cerneală Foto/Film Revistă Ziar Presă Altele	Îmbunătățiți rezultatul pe baza sursei conținutului documentului original.
<b>Notă:</b> Un asterisc (*) în dreptul unei valori indică setarea implicită din fabrică.	

Element de meniu	Descriere
<b>Color</b> Alb-negru Gri Color* Auto	Setați imprimanta să capteze conținutul fișierului color sau monocrom.
<b>Rezoluție</b> 75 dpi 150 dpi* 200 dpi 300 dpi 400 dpi 600 dpi	Setează rezoluția imaginii scanate.
<b>Luminozitate</b> 1-9 (5*)	Ajustează luminozitatea imaginii scanate.
<b>Orientare</b> Portret* Vedere	Precizarea orientării documentului original.
<b>Dimensiune original</b> Dimensiuni amestecate*	Setați dimensiunea hârtiei documentului original.
<b>Fețe</b> Dezactivat* Muchie lungă Muchie scurtă	Specificați orientarea la scanarea documentului pe ambele fețe.
<b>Nume fișier</b>	Specificați numele de fișier al imaginii scanate.
<b>Notă:</b> Un asterisc (*) în dreptul unei valori indică setarea implicită din fabrică.	

### Imagini complexe

Element de meniu	Descriere
<b>Balans culori</b> Cyan – Roșu (0*) Magenta – Verde (0*) Galben – Albastru (0*)	Reglați intensitatea culorilor pentru cyan, magenta și galben.
<b>Abandonare culoare</b> Abandonare culoare (Fără*) Prag prestabilit roșu (128*) Prag prestabilit verde (128*) Prag prestabilit albastru (128*)	Specificați culoarea pe care să o eliminați în timpul scanării și ajustați setarea pentru eliminarea culorii respective.
<b>Detectare automată culori</b> Sensibilitate la culori (5*) Sensibilitate la zonă (5*) Număr de biți pentru FTP (1 bit*) Rezoluție minimă de scanare (300 dpi*)	Configurați setarea de detectare automată a culorilor.
<b>Notă:</b> Un asterisc (*) în dreptul unei valori indică setarea implicită din fabrică.	



Element de meniu	Descriere
<b>Calitate JPEG</b> Optim pentru conținut* 5-95	Setați calitatea JPEG a imaginii scanate.
<b>Contrast</b> Optim pentru conținut* 0 1 2 3 4 5	Specificați contrastul pentru imaginea scanată.
<b>Eliminare fundal</b> Detectarea fundalului (Pe bază de conținut*) Nivel (0*)	Eliminați culoarea de fundal sau zgomotul de imagine din documentul original. <b>Note:</b> <ul style="list-style-type: none"> <li>Pe bază de conținut elimină culoarea de fundal din documentul original.</li> <li>Opțiunea Fix elimină zgomotul de imagine dintr-o fotografie.</li> </ul>
<b>Imagine în oglindă</b> Dezactivat* Activat	Creați o imagine în oglindă a documentului original.
<b>Imagine negativă</b> Dezactivat* Activat	Creați o imagine negativă a documentului original.
<b>Detaliu umbră</b> -4 la 4 (0*)	Reglați detaliile umbrelor în imaginea scanată.
<b>Scanare de la muchie la muchie</b> Dezactivat* Activat	Permite scanarea de la o margine la alta a documentului original.
<b>Claritate</b> 1-5 (3*)	Ajustați claritatea imaginii scanate.
<b>Temperatură</b> -4 la 4 (0*)	Generați un rezultat mai albastru sau mai roșu față de documentul original.
<b>Pagini goale</b> Eliminare pagină goală (Nu scoateți*) Sensibilitate pagină goală (5*)	Setați sensibilitatea scanărilor în raport cu paginile goale din documentul original.
<b>Notă:</b> Un asterisc (*) în dreptul unei valori indică setarea implicită din fabrică.	

### Comenzi administrator

Element de meniu	Descriere
<b>Prestabilit Text</b> 5-95 (75*)	Setați calitatea textului pe imaginea scanată.
<b>Notă:</b> Un asterisc (*) în dreptul unei valori indică setarea implicită din fabrică.	

Element de meniu	Descriere
<b>Prestabilit Text/Foto</b> 5-95 (75*)	Setați calitatea textului și fotografiilor pe imaginea scanată.
<b>Prestabilit Foto</b> 5-95 (50*)	Setați calitatea fotografiei pe imaginea scanată.
<b>Utilizare TIFF multi-pagină</b> Activat* Dezactivat	Permiteți scanarea mai multor imagini TIFF într-un singur fișier TIFF.
<b>Compresie TIFF</b> LZW* JPEG	Stabiliți tipul de compresie pentru fișierele TIFF.
<b>Jurnal trimitere</b> Se imprimă jurnalul* Nu se imprimă jurnalul Se imprimă numai în caz de eroare	Imprimați un jurnal de trimitere pentru scanările FTP.
<b>Sursă hârtie jurnal</b> Tava [x] (1*) Alimentator multifuncțional	Specificați sursa hârtiei pentru imprimarea jurnalelor FTP.
<b>Scanare lucrare particularizată</b> Dezactivat* Activat	Setați imprimanta să scaneze primul set de documente originale folosind setările specificate, apoi să scaneze următorul set cu aceleași setări sau cu setări diferite. <b>Notă:</b> Acest element de meniu apare numai atunci când este instalat un hard disk sau ISD.
<b>Examinare scanare</b> Dezactivat* Activat	Afișați o previzualizare a documentului original. <b>Notă:</b> Acest element de meniu apare numai atunci când este instalat un hard disk sau ISD.
<b>Se permite salvarea drept comandă rapidă</b> Dezactivat Activat*	Salvați o adresă FTP drept comandă rapidă.
<b>Reglare poziționare ADF</b> Dezactivat* Activat	Setați imprimanta să ajusteze imaginile înclinate din documentele scanate din ADF.
<b>Utilizare FTP pasiv</b> Dezactivat* Activat	Permiteți serverului FTP să specifice portul de date la care se conectează imprimanta.
<b>Notă:</b> Un asterisc (*) în dreptul unei valori indică setarea implicită din fabrică.	

# Unitate USB

## Scanare unitate flash

Element de meniu	Descriere
<b>Format</b> JPEG (.jpg) PDF (.pdf)* TIFF (.tif) XPS (.xps) TXT (.txt) RTF (.rtf) DOCX (.docx) XLSX (.xlsx) CSV (.csv)	Specificați formatul de fișier al imaginii scanate. <b>Notă:</b> TXT (.txt), RTF (.rtf), DOCX (.docx), XLSX (.xlsx) și CSV (.csv) apar numai dacă ați achiziționat și instalat o soluție OCR.
<b>Setări OCR globale</b> Limbi recunoscute Rotire automată (Dezactivat*) Estompăre puncte (Dezactivat*) Îmbunătățire contrast automat (Dezactivat*)	Configurați setările pentru recunoașterea optică a caracterelor (OCR). <b>Notă:</b> Acest element de meniu este afișat numai dacă ați achiziționat și instalat o soluție OCR.
<b>Setări PDF</b> Versiune PDF (1.5*) Versiune arhivare (A-1a*) Foarte comprimat (Dezactivat*) Securizat (Dezactivat*) Permite căutarea (Dezactivat*) Arhivare (PDF/A) (Dezactivat*)	Configurați setările PDF ale imaginii scanate. <b>Note:</b> <ul style="list-style-type: none"> <li>• Opțiunile Versiune arhivare și Arhivare (PDF/A) sunt acceptate numai dacă Versiune PDF este setată la 1.4.</li> <li>• Opțiunea Foarte comprimat este afișată numai dacă este instalat un hard disk sau o unitate de stocare inteligentă (ISD).</li> <li>• Opțiunea Permite căutarea este afișată numai dacă ați achiziționat și instalat o soluție OCR.</li> </ul>
<b>Tip conținut</b> Text Text/Foto* Grafică Foto	Îmbunătățiți rezultatul pe baza tipului de conținut al documentului original.
<b>Sursă conținut</b> Laser alb-negru* Imprimante laser color Jet de cerneală Foto/Film Revistă Ziar Presă Altele	Îmbunătățiți rezultatul pe baza sursei conținutului documentului original.
<b>Notă:</b> Un asterisc (*) în dreptul unei valori indică setarea implicită din fabrică.	

Element de meniu	Descriere
<b>Color</b> Alb-negru Gri Color* Auto	Setați imprimanta să capteze conținutul fișierului color sau monocrom.
<b>Rezoluție</b> 75 dpi 150 dpi* 200 dpi 300 dpi 400 dpi 600 dpi	Setează rezoluția imaginii scanate.
<b>Luminozitate</b> 1-9 (5*)	Ajustează luminozitatea imaginii scanate.
<b>Orientare</b> Portret* Vedere	Precizarea orientării documentului original.
<b>Dimensiune original</b> Dimensiuni amestecate*	Setați dimensiunea hârtiei documentului original.
<b>Fețe</b> Dezactivat* Muchia lungă Muchia scurtă	Specificați orientarea a documentului original la scanarea pe ambele fețe ale documentului.
<b>Nume fișier</b>	Specificați numele de fișier al imaginii scanate.
<b>Notă:</b> Un asterisc (*) în dreptul unei valori indică setarea implicită din fabrică.	

### Imagini complexe

Element de meniu	Descriere
<b>Balans culori</b> Cyan – Roșu (0*) Magenta – Verde (0*) Galben – Albastru (0*)	Reglați intensitatea culorilor pentru cyan, magenta și galben.
<b>Abandonare culoare</b> Abandonare culoare (Fără*) Prag prestabilit roșu (128*) Prag prestabilit verde (128*) Prag prestabilit albastru (128*)	Specificați culoarea pe care să o eliminați în timpul scanării și ajustați setarea pentru eliminarea culorii respective.
<b>Detectare automată culori</b> Sensibilitate la culori (5*) Sensibilitate la zonă (5*) Număr de biți la scanare (1 bit*) Rezoluție minimă de scanare (300 dpi*)	Configurați setarea de detectare automată a culorilor.
<b>Notă:</b> Un asterisc (*) în dreptul unei valori indică setarea implicită din fabrică.	

Element de meniu	Descriere
<b>Calitate JPEG</b> Optim pentru conținut* 5-95	Setați calitatea JPEG a imaginii scanate.
<b>Contrast</b> Optim pentru conținut* 0-5	Specificați contrastul pentru imaginea scanată.
<b>Eliminare fundal</b> Detectarea fundalului (Pe bază de conținut*) Nivel (0*)	Eliminați culoarea de fundal sau zgomotul de imagine din documentul original. <b>Note:</b> <ul style="list-style-type: none"> <li>• Pe bază de conținut elimină culoarea de fundal din documentul original.</li> <li>• Opțiunea Fix elimină zgomotul de imagine dintr-o fotografie.</li> </ul>
<b>Imagine în oglindă</b> Dezactivat* Activat	Creați o imagine în oglindă a documentului original.
<b>Imagine negativă</b> Dezactivat* Activat	Creați o imagine negativă a documentului original.
<b>Detaliu umbră</b> -4 la 4 (0*)	Reglați detaliile umbrelor în imaginea scanată.
<b>Scanare de la muchie la muchie</b> Dezactivat* Activat	Scanați documentul original de la o margine la alta.
<b>Claritate</b> 1-5 (3*)	Ajustați claritatea imaginii scanate.
<b>Temperatură</b> -4 la 4 (0*)	Generați un rezultat mai albastru sau mai roșu față de documentul original.
<b>Pagini goale</b> Eliminare pagină goală (Nu scoateți*) Sensibilitate pagină goală (5*)	Setați sensibilitatea scanărilor în raport cu paginile goale din documentul original.
<b>Notă:</b> Un asterisc (*) în dreptul unei valori indică setarea implicită din fabrică.	

### Comenzi administrator

Element de meniu	Descriere
<b>Prestabilit Text</b> 5-95 (75*)	Setați calitatea textului pe imaginea scanată.
<b>Prestabilit Text/Foto</b> 5-95 (75*)	Setați calitatea textului și fotografiilor pe imaginea scanată.
<b>Prestabilit Foto</b> 5-95 (50*)	Setați calitatea unei fotografii pe imaginea scanată.
<b>Notă:</b> Un asterisc (*) în dreptul unei valori indică setarea implicită din fabrică.	

Element de meniu	Descriere
<b>Utilizare TIFF multi-pagină</b> Dezactivat Activat*	Permiteți scanarea mai multor imagini TIFF într-un singur fișier TIFF.
<b>Compresie TIFF</b> LZW* JPEG	Stabiliți tipul de compresie pentru fișierele TIFF.
<b>Scanare lucrare particularizată</b> Dezactivat* Activat	Setați imprimanta să scaneze primul set de documente originale folosind setările specificate, apoi să scaneze următorul set cu aceleași setări sau cu setări diferite. <b>Notă:</b> Acest element de meniu apare numai atunci când este instalat un hard disk sau ISD.
<b>Examinare scanare</b> Dezactivat* Activat	Afișați o examinare a scanării documentului original. <b>Notă:</b> Acest element de meniu apare numai atunci când este instalat un hard disk sau ISD.
<b>Reglare poziționare ADF</b> Dezactivat* Activat	Setați imprimanta să ajusteze imaginile înclinate din documentele scanate din ADF.
<b>Notă:</b> Un asterisc (*) în dreptul unei valori indică setarea implicită din fabrică.	

## Imprimare unitate flash

Element de meniu	Descriere
<b>Număr de copii</b> 1-9999 (1*)	Setați numărul de copii.
<b>Sursă hârtie</b> Tava [x] (1*) Alimentator multifuncțional Hârtie alimentată manuală Plic alimentat manual	Setează sursa hârtiei pentru lucrarea de imprimare.
<b>Asamblare</b> Dezactivat [1,1,1,2,2,2] Activat [1,2,1,2,1,2]*	În special când se imprimă mai multe copii ale unei lucrări, paginile fiecărei lucrări de imprimare sunt așezate în ordine.
<b>Fețe</b> 1 față* 2 fețe	Specificați dacă se imprimă pe o singură față sau pe ambele fețe ale paginii.
<b>Stil răsturnare pagină</b> Muchia lungă* Muchie scurtă	Stabiliți care latură a hârtiei este legată de imprimarea față-verso.
<b>Notă:</b> Un asterisc (*) în dreptul unei valori indică setarea implicită din fabrică.	

Element de meniu	Descriere
<b>Pagini pe față</b> Dezactivat* 2 pagini pe față 3 pagini pe față 4 pagini pe față 6 pagini pe față 9 pagini pe față 12 pagini pe față 16 pagini pe față	Imprimă mai multe imagini pe o singură față a hârtiei.
<b>Ordonare pagini per față</b> Orizontal* Rotire pe orizontală Rotire pe verticală Vertical	Specificați poziționarea imaginilor pe mai multe pagini atunci când se utilizează meniul Pagini per față.
<b>Orientare pagini per față</b> Auto* Vedere Portret	Specificați orientarea imaginilor pe mai multe pagini atunci când se utilizează meniul Pagini per față.
<b>Chenar Pagini per față</b> Fără* Compact	Imprimați un chenar în jurul fiecărei imagini a unei pagini când utilizați meniul Pagini per față.
<b>Coli de separare</b> Dezactivat* Între copii Între lucrări Între pagini	Inserarea colilor de separare goale la imprimare.
<b>Sursă coală de separare</b> Tava [x] (1*) Alimentator multifuncțional	Specificați sursa hârtiei pentru coala de separare.
<b>Pagini goale</b> Nu se imprimă* Imprimare	Imprimați pagini goale într-o lucrare de imprimare.
<b>Notă:</b> Un asterisc (*) în dreptul unei valori indică setarea implicită din fabrică.	

## Rețea/Porturi

### Prezentare generală rețea

Element de meniu	Descriere
<b>Adaptor activ</b> Auto* Rețea standard Fără fir	Specificați tipul de conexiune în rețea. <b>Notă:</b> Meniul Fără fir este disponibil numai la imprimantele conectate la o rețea fără fir.
<b>Stare rețea</b>	Afișați starea conexiunii în rețea a imprimantei.
<b>Afișare stare rețea pe imprimantă</b> Dezactivat Activat*	Afișare stare rețea pe ecran.
<b>Viteză, Duplex</b>	Afișați viteza adaptorului de rețea activ.
<b>IPv4</b>	Afișare adresă IPv4.
<b>Toate adresele IPv6</b>	Afișează toate adresele IPv6.
<b>Reinițializare server de imprimare</b>	Resetați toate conexiunile la imprimantă ale rețelei active. <b>Notă:</b> Această setare elimină toate setările de configurare a rețelei.
<b>Expirare lucrare în rețea</b> Dezactivat Activat* (90 secunde)	Setarea duratei de timp înainte ca imprimanta să revoce o lucrare de imprimare în rețea.
<b>Pagină banner</b> Dezactivat* Activat	Imprimați o pagină banner.
<b>Scanare către interval de porturi PC</b>	Specificați un interval valid de porturi pentru imprimantele din spatele unui paravan de protecție care blochează porturi.
<b>Activare conexiuni la rețea</b> Dezactivat Activat*	Activați conectarea imprimantei la o rețea.
<b>Activați LLDP</b> Dezactivat* Activat	Activați Link Layer Discovery Protocol (LLDP) pe imprimantă.
<b>Notă:</b> Un asterisc (*) în dreptul unei valori indică setarea implicită din fabrică.	

### Fără fir

**Notă:** Acest meniu este disponibil numai pentru imprimantele conectate la o rețea Wi-Fi sau pentru imprimantele prevăzute cu adaptor de rețea fără fir.



Element de meniu	Descriere
<b>Configurare de la panoul imprimantei</b> Alegere rețea Adăugare rețea Wi-Fi Nume rețea Mod Rețea Infrastructură Mod de securitate fără fir Dezactivat* WPA2/WPA - Personal WPA2 - Personal WPA2/WPA3 - Personal WPA3 - Personal 802.1x - RADIUS	Configurați conexiunea Wi-Fi utilizând panoul de control. <b>Notă:</b> Acest element de meniu apare drept <i>Configurare conexiune fără fir</i> în Embedded Web Server.
<b>Wi-Fi Protected Setup</b> Pornire metodă prin apăsare pe buton Pornire metodă PIN	Configurați o rețea Wi-Fi și activați securitatea rețelei. <b>Note:</b> <ul style="list-style-type: none"> <li>• Pornire metodă cu apăsare pe buton conectează imprimanta la o rețea Wi-Fi când este apăsat atât butonul de pe imprimantă, cât și butonul de pe punctul de acces (routerul fără fir) într-un interval dat.</li> <li>• Pornire metodă PIN conectează imprimanta la o rețea Wi-Fi când un cod PIN de pe imprimantă este introdus în setările de conexiune fără fir ale punctului de acces.</li> </ul>
<b>Compatibilitate</b> 802.11b/g/n (2,4 GHz)* 802.11a/b/g/n/ac (2,4 GHz/5 GHz) 802.11a/n/ac (5 GHz)	Specificați standardul pentru rețeaua Wi-Fi. <b>Notă:</b> Opțiunile 802.11a/b/g/n/ac (2,4 GHz/5 GHz) și 802.11a/n/ac (5 GHz) sunt afișate numai atunci când este instalată o opțiune Wi-Fi.
<b>Mod de securitate fără fir</b> Dezactivat* WPA2/WPA-Personal WPA2-Personal WPA2/WPA3 - Personal WPA3 - Personal 802.1x - RADIUS	Setați modul de securitate pentru conectarea imprimantei la dispozitive Wi-Fi.
<b>WPA2/WPA Personal</b> AES*	Activați securitatea Wi-Fi prin protocolul Acces protejat Wi-Fi (WPA). <b>Notă:</b> Acest element de meniu apare numai când opțiunea Mod securitate fără fir este setată la WPA2/WPA-Personal.
<b>Setați PSK</b>	Setați parola pentru conexiunea Wi-Fi securizată.
<b>WPA2-Personal</b> AES*	Activați securitatea Wi-Fi prin intermediul protocolului WPA2. <b>Notă:</b> Acest element de meniu apare numai când opțiunea Mod securitate fără fir este setată la WPA2-Personal.
<b>Mod de criptare 802.1x</b> WPA+ WPA2* WPA2 + PMF*	Activați securitatea Wi-Fi prin intermediul standardului 802.1x. <b>Notă:</b> Acest element de meniu apare numai când opțiunea Mod securitate fără fir este setată la 802.1x - RADIUS.

Element de meniu	Descriere
<b>IPv4</b> Activare DHCP Activat* Dezactivat Setare adresă IP statică Adresă IP Mască de rețea Gateway	Activează și configurează setările IPv4 la imprimantă.
<b>IPv6</b> Activare IPv6 Activat* Dezactivat Activare DHCPv6 Activat Dezactivat* Configurare automată adresă fără stare Activat* Dezactivat Adresă server DNS Adresă IPv6 alocată manual Router IPv6 alocat manual Prefix adresă Toate adresele IPv6 Toate adresele de router IPv6	Activează și configurează setările IPv6 la imprimantă.
<b>Adresă de rețea</b> UAA LAA	Vizualizați adresele de rețea.
<b>PCL SmartSwitch</b> Activat* Dezactivat	Setează imprimanta să comute automat la emularea PCL, dacă aceasta este necesară pentru o lucrare de imprimare, indiferent de limbajul implicit al imprimantei.  <b>Notă:</b> Atunci când PCL SmartSwitch este dezactivat, imprimanta nu analizează datele primite și utilizează limbajul implicit specificat în meniul Configurare.
<b>PS SmartSwitch</b> Activat* Dezactivat	Setează imprimanta să comute automat la emularea PS, dacă aceasta este necesară pentru o lucrare de imprimare, indiferent de limbajul implicit al imprimantei.  <b>Notă:</b> Atunci când PS SmartSwitch este dezactivat, imprimanta nu analizează datele primite și utilizează limbajul implicit specificat în meniul Configurare.
<b>Utilizare buffer pentru operații</b> Activat Dezactivat*	Stocați temporar lucrările de imprimare pe hard disk sau pe unitatea de stocare inteligentă (ISD) înainte de imprimare.  <b>Notă:</b> Acest element de meniu apare numai atunci când este instalat un hard disk sau ISD.

Element de meniu	Descriere
<b>PS binar Mac</b> Auto* Activat Dezactivat	Setați imprimanta pentru a procesa lucrări de imprimare PostScript binare Macintosh.  <b>Note:</b> <ul style="list-style-type: none"> <li>Setarea Activat procesează lucrările de imprimare PostScript binare în modul brut.</li> <li>Setarea Dezactivat filtrează lucrările de imprimare folosind protocolul standard.</li> </ul>

## Wi-Fi Direct

**Notă:** Acest meniu este disponibil numai pentru imprimantele conectate la o rețea Wi-Fi sau pentru imprimantele prevăzute cu adaptor de rețea fără fir.

Element de meniu	Descriere
<b>Activare Wi-Fi Direct</b> Activat Dezactivat*	Setați imprimanta să se conecteze direct la dispozitivele Wi-Fi.
<b>Nume Wi-Fi Direct</b>	Specificați numele rețelei Wi-Fi Direct.
<b>Parolă Wi-Fi Direct</b>	Setați parola pentru autentificarea și validarea utilizatorilor la o conexiune Wi-Fi.
<b>Afișare parolă pe pagina de configurare</b> Dezactivat Activat*	Afișați Parola Wi-Fi Direct pe Pagina configurare rețea.
<b>Număr canal preferat</b> 1–11 Auto*	Setați canalul preferat al rețelei Wi-Fi.
<b>Adresă IP proprietar grup</b>	Specificați adresa IP a proprietarului grupului.
<b>Acceptare automată solicitări prin butonul de comandă</b> Dezactivat* Activat	Acceptați automat solicitări de conectare la rețea. <b>Notă:</b> Acceptarea automată a clienților nu este sigură.
<b>Notă:</b> Un asterisc (*) în dreptul unei valori indică setarea implicită din fabrică.	

## AirPrint

**Notă:** Acest meniu apare numai în Embedded Web Server.

Element de meniu	Descriere
<b>Toate funcțiile AirPrint</b>	Afișează starea AirPrint a imprimantei.
<b>Activare AirPrint</b> Activat* Dezactivat	Activați funcția AirPrint. <b>Notă:</b> Acest element de meniu apare numai dacă Protocolul de imprimare prin internet (IPP) sau mDNS este dezactivat.
<b>Notă:</b> Un asterisc (*) în dreptul unei valori indică setarea implicită din fabrică.	

Element de meniu	Descriere
<b>Activare iBeacon</b> Activat Dezactivat*	Activați funcția iBeacon.
<b>Nume Bonjour</b>	Identifică numele și locația imprimantei.
<b>Nume organizație</b>	
<b>Unitate de organizare</b>	
<b>Locație imprimantă</b>	
<b>Latitudine imprimantă</b>	
<b>Longitudine imprimantă</b>	
<b>Altitudine imprimantă</b>	
<b>Opțiuni suplimentare</b>	
<b>Notă:</b> Un asterisc (*) în dreptul unei valori indică setarea implicită din fabrică.	

## Gestionare servicii mobile

Element de meniu	Descriere
<b>Activare imprimare IPP</b> Activat* Dezactivat	Permiteți imprimarea de pe dispozitive mobile utilizând Internet Printing Protocol (IPP).
<b>Activare fax IPP</b> Activat* Dezactivat	Permiteți trimiterea de faxuri utilizând Internet Printing Protocol (IPP).
<b>Activare IPP prin USB</b> Activat* Dezactivat	Permiteți lucrări de imprimare sau de scanare utilizând conexiunea USB.
<b>Activare scanare</b> Activat* Dezactivat	Permiteți scanarea utilizând protocolul eSCL.
<b>Notă:</b> Un asterisc (*) în dreptul unei valori indică setarea implicită din fabrică.	

## Ethernet

Element de meniu	Descriere
<b>Viteză rețea</b>	Afișați viteza adaptorului de rețea activ.
<b>IPv4</b> Activare DHCP (Activat*) Setare adresă IP statică	Configurați setările IPv4.
<b>Notă:</b> Un asterisc (*) în dreptul unei valori indică setarea implicită din fabrică.	

Element de meniu	Descriere
<b>IPv6</b> Activare IPv6 (Activat*) Activare DHCPv6 (Dezactivat ) Configurare automată adresă fără stare (Activat*) Adresă server DNS Adresă IPv6 alocată manual Router IPv6 alocat manual Prefix adresă (64*) Toate adresele IPv6 Toate adresele de router IPv6	Configurați setările IPv6.
<b>Adresă de rețea</b> UAA LAA	Specificați adresa de rețea.
<b>PCL SmartSwitch</b> Dezactivat Activat*	Setează imprimanta să comute automat la emularea PCL, dacă aceasta este necesară pentru o lucrare de imprimare, indiferent de limbajul implicit al imprimantei.  <b>Notă:</b> Atunci când această setare este dezactivată, imprimanta nu analizează datele primite și utilizează limbajul implicit al imprimantei specificat în meniul Configurare.
<b>PS SmartSwitch</b> Dezactivat Activat*	Setează imprimanta să comute automat la emularea PostScript dacă aceasta este necesară pentru o lucrare de imprimare, indiferent de limbajul implicit al imprimantei.  <b>Notă:</b> Atunci când această setare este dezactivată, imprimanta nu analizează datele primite și utilizează limbajul implicit al imprimantei specificat în meniul Configurare.
<b>Utilizare buffer pentru operații</b> Dezactivat* Activat	Stocați temporar lucrările de imprimare pe hard disk sau pe unitatea de stocare inteligentă (ISD) înainte de imprimare.  <b>Notă:</b> Acest element de meniu apare numai atunci când este instalat un hard disk sau ISD.
<b>PS binar Mac</b> Auto* Activat Dezactivat	Setează imprimanta pentru a procesa lucrări de imprimare PostScript binare Macintosh.  <b>Note:</b> <ul style="list-style-type: none"> <li>• Cu Auto, imprimanta procesează lucrări de imprimare de la computere care utilizează sisteme de operare Windows sau Macintosh.</li> <li>• Setarea Dezactivat filtrează lucrările de imprimare PostScript folosind protocolul standard.</li> </ul>
<b>Ethernet eficient energetic</b> Activat Dezactivat Auto*	Reducerea consumului de energie când imprimanta nu primește date din rețeaua Ethernet.
<b>Notă:</b> Un asterisc (*) în dreptul unei valori indică setarea implicită din fabrică.	

## TCP/IP

**Notă:** Acest meniu apare numai la imprimantele de rețea sau la imprimantele conectate la servere de imprimare.

Element de meniu	Descriere
<b>Setare nume gazdă</b>	Setați numele gazdei TCP/IP curente.
<b>Nume domeniu</b>	Setați numele domeniului.
<b>Permite DHCP/BOOTP să actualizeze serverul NTP</b> Activat* Dezactivat	Permiteți clienților DHCP și BOOTP să actualizeze setările NTP ale imprimantei.
<b>Nume configurație zero</b>	Specificați un nume de serviciu pentru rețeaua cu configurație zero.
<b>Activare AutoIP</b> Dezactivat Activat*	Atribuiți o adresă IP în mod automat.
<b>Adresă server DNS</b>	Specificați adresa serverului curent Domain Name System (DNS) (Sistem de nume de domenii).
<b>Adresă server DNS de rezervă</b>	Specificați adresele serverului DNS de rezervă.
<b>Adresă server DNS de rezervă 2</b>	
<b>Adresă server DNS de rezervă 3</b>	
<b>Ordine de căutare domeniu</b>	Specificați o listă a numelor de domenii pentru localizarea imprimantei și resurselor sale care se află în domenii diferite ale rețelei.
<b>Activare DDNS</b> Dezactivat* Activat	Actualizați setările DNS dinamic.
<b>DDNS TTL</b>	Specificați setările DDNS curente.
<b>TTL implicit</b>	
<b>Durată de reîmprospătare DDNS</b>	
<b>Activare mDNS</b> Dezactivat Activat*	Actualizați setările DNS multicast.
<b>Adresă server WINS</b>	Specificați o adresă de server pentru Windows Internet Name Service (WINS) (Serviciul de alocare a numelui de domeniu pentru Windows).
<b>Activare BOOTP</b> Dezactivat* Activat	Permiteți BOOTP să atribuie o adresă IP de imprimantă.
<b>Listă server restricționată</b>	<p>Specificați adresele IP permise pentru comunicarea cu imprimanta prin TCP/IP.</p> <p><b>Note:</b></p> <ul style="list-style-type: none"> <li>• Utilizați o virgulă pentru a separa fiecare adresă IP.</li> <li>• Aveți posibilitatea de a adăuga până la 50 de adrese IP.</li> </ul>
<b>Notă:</b> Un asterisc (*) în dreptul unei valori indică setarea implicită din fabrică.	

Element de meniu	Descriere
<b>Opțiuni pentru Listă servere restricționată</b> Se blochează toate porturile* Blocați numai imprimarea Blocați numai imprimarea și HTTP	Specificați opțiunea de acces pentru adresele IP care nu sunt în listă.
<b>MTU</b> 256–1500 Ethernet (1500*)	Specificați un parametru al unității de transmisie maxime (MTU) pentru conexiunile TCP.
<b>Port de imprimare RAW</b> 1-65535 (9100*)	Specificați un număr de port RAW pentru imprimantele conectate la o rețea.
<b>Viteză maximă trafic ieșire</b> Dezactivat* Activat	Setează viteza maximă de transfer a imprimantei. <b>Notă:</b> Când este activată, opțiunea pentru această setare este 100–1.000.000 de kilobiți/secundă.
<b>Compatibilitate TLS</b> Activare TLSv1.0 (Dezactivat) Activare TLSv1.1 (Dezactivat*) Activare TLSv1.2 (Activat*)	Activați protocolul Transport Layer Security.
<b>Suită de cifruri SSL</b>	Specificați algoritmi de codificare de utilizat pentru conexiunile SSL sau TLS.
<b>Suită de cifruri SSL TLSv1.3</b>	
<b>Notă:</b> Un asterisc (*) în dreptul unei valori indică setarea implicită din fabrică.	

## SNMP

**Notă:** Acest meniu apare numai pentru modelele de imprimante de rețea sau pentru imprimantele conectate la servere de imprimare.

Element de meniu	Descriere
<b>SNMP Versiunile 1 și 2c</b> Activat Dezactivat Activat* Acceptare setare SNMP Dezactivat Activat* Activare PPM MIB Dezactivat Activat* Comunitate SNMP	Configurați Simple Network Management Protocol (SNMP) (Protocol simplu de administrare a rețelei) versiunile 1 și 2c pentru instalarea driverelor și aplicațiilor de imprimare.
<b>Notă:</b> Un asterisc (*) în dreptul unei valori indică setarea implicită din fabrică.	

Element de meniu	Descriere
<b>SNMP versiunea 3</b> Activat Dezactivat Activat* Nume context Setări acreditări de citire/scriere Nume de utilizator Parolă de autentificare Parolă de confidențialitate Setări acreditări numai-citire Nume de utilizator Parolă de autentificare Parolă de confidențialitate Cheie de autentificare MD5 SHA1* Nivel minim de autentificare Fără autentificare, Fără confidențialitate Autentificare, Fără confidențialitate Autentificare, Confidențialitate* Algoritm de confidențialitate DES AES-128*	Configurați SNMP versiunea 3 pentru instalarea și actualizarea securității imprimantei.
<b>Notă:</b> Un asterisc (*) în dreptul unei valori indică setarea implicită din fabrică.	

## IPSec

**Notă:** Acest meniu apare numai pentru modelele de imprimante de rețea sau pentru imprimantele conectate la servere de imprimare.

Element de meniu	Descriere
<b>Activare IPSec</b> Dezactivat* Activat	Activați Internet Protocol Security (IPSec) (Securizarea protocoalelor de Internet).
<b>Configurație de bază</b> Implicit* Compatibilitate Securizat	Setări configurația de bază a IPSec. <b>Notă:</b> Acest element de meniu apare numai atunci când opțiunea Activare IPSec este setată la Activat.
<b>Propunere grup DH (Diffie-Hellman)</b> modp2048 (14)* modp3072 (15) modp4096 (16) modp6144 (17)	Setări configurația de bază a IPSec. <b>Notă:</b> Acest element de meniu apare numai când opțiunea Configurație de bază este setată la Compatibilitate.
<b>Notă:</b> Un asterisc (*) în dreptul unei valori indică setarea implicită din fabrică.	



Element de meniu	Descriere
<b>Metodă de criptare propusă</b> 3DES AES*	Setează metoda de criptare. <b>Notă:</b> Acest element de meniu apare numai când opțiunea Configurație de bază este setată la Compatibilitate.
<b>Metodă de autentificare propusă</b> SHA1 SHA256* SHA512	Setează metoda de autentificare. <b>Notă:</b> Acest element de meniu apare numai când opțiunea Configurație de bază este setată la Compatibilitate.
<b>Durată de viață IKE SA (Ore)</b> 1 2 4 8 24*	Specificați perioada de expirare pentru IKE SA. <b>Notă:</b> Acest element de meniu este afișat numai când opțiunea Configurație de bază este setată la Compatibilitate.
<b>Durată de viață IPSec SA (Ore)</b> 1 2 4 8* 24	Specificați perioada de expirare pentru IPSec SA. <b>Notă:</b> Acest element de meniu este afișat numai când opțiunea Configurație de bază este setată la Compatibilitate.
<b>Certificat dispozitiv IPSec</b>	Precizați un certificat IPSec. <b>Notă:</b> Acest element de meniu apare numai atunci când opțiunea Activare IPSec este setată la Activat.
<b>Conexiuni autentificate cheie predistribuită</b> Gazda [x]	Configurați conexiunile autentificate ale imprimantei. <b>Notă:</b> Aceste elemente de meniu apar numai când opțiunea Activare IPSec este setată la Activat.
<b>Conexiuni autentificate prin certificat</b> Gazda [x] Adresă[/surețea]	
<b>Notă:</b> Un asterisc (*) în dreptul unei valori indică setarea implicită din fabrică.	

## 802.1x

**Notă:** Acest meniu este afișat numai la imprimantele de rețea sau la imprimantele conectate la servere de imprimare.

Element de meniu	Descriere
<b>Activ</b> Dezactivat* Activat	Permiteți imprimantei să se conecteze la rețele care necesită autentificare înainte de a permite accesul.
<b>Autentificare 802.1x</b> Nume conectare dispozitiv Parolă conectare dispozitiv Validare certificat server (Activat*) Activare înregistrare eveniment (Dezactivat*) Certificat dispozitiv 802.1x	Configurați setările pentru autentificarea conexiunii 802.1x.
<b>Notă:</b> Un asterisc (*) în dreptul unei valori indică setarea implicită din fabrică.	

Element de meniu	Descriere
<b>Mecanisme de autentificare</b> EAP - MD5 (Activat*) EAP - MSCHAPv2 (Activat*) LEAP (Activat*) PEAP (Activat*) EAP - TLS (Activat*) EAP - TTLS (Activat*) Metodă de autentificare TTLS (MSCHAPv2*)	Configurați mecanismele de autentificare permise pentru conexiunea 802.1x.
<b>Notă:</b> Un asterisc (*) în dreptul unei valori indică setarea implicită din fabrică.	

## Configurație LPD

**Notă:** Acest meniu apare numai pentru modelele de imprimante de rețea sau pentru imprimantele conectate la servere de imprimare.

Element de meniu	Descriere
<b>Expirare LPD</b> 0-65535 secunde (90*)	Setați valoarea duratei de expirare pentru a opri serverul Line Printer Daemon (LPD) să aștepte pe termen nedefinit lucrările de imprimare blocate sau nevalide.
<b>Pagină baner LPD</b> Dezactivat* Activat	Imprimați o pagină banner pentru toate lucrările de imprimare LPD. <b>Notă:</b> O pagină banner este prima pagină a unei lucrări de imprimare, utilizată ca separator al lucrărilor de imprimare și pentru a identifica inițiatorul solicitării lucrării de imprimare.
<b>Pagină trailer LPD</b> Dezactivat* Activat	Imprimați o pagină trailer pentru toate lucrările de imprimare LPD. <b>Notă:</b> O pagină trailer este ultima pagină a unei lucrări de imprimare.
<b>Conversie retur de car LPD</b> Dezactivat* Activat	Activați conversia returului de car. <b>Notă:</b> Returul de care este un mecanism care comandă imprimanta să mute poziția cursorului la prima valoare de pe aceeași linie.
<b>Notă:</b> Un asterisc (*) în dreptul unei valori indică setarea implicită din fabrică.	

## Setări HTTP/FTP

Element de meniu	Descriere
<b>Proxy</b> Adresă IP proxy HTTP Port IP implicit HTTP Adresă IP proxy FTP Port IP implicit FTP Autentificare Nume de utilizator Parolă Domenii locale	Configurați setările serverelor HTTP și FTP.
<b>Notă:</b> Un asterisc (*) în dreptul unei valori indică setarea implicită din fabrică.	

Element de meniu	Descriere
<b>Alte setări</b> Activare server HTTP (Activat*)	Accesați serverul Embedded Web Server pentru monitorizarea și gestionarea imprimantei.
<b>Alte setări</b> Activare HTTPS (Activat*)	Permiteți Hypertext Transfer Protocol Secure (HTTPS) pentru a cripta transferul de date către și de la serverul de imprimare.
<b>Alte setări</b> Forțare conexiuni HTTPS (Dezactivat*)	Forțați imprimanta să utilizeze conexiunile HTTPS.
<b>Alte setări</b> Activare FTP/TFTP (Activat*)	Trimiteți fișiere prin FTP/TFTP.
<b>Alte setări</b> Certificat dispozitiv HTTPS (implicit*)	Vizualizați certificatul dispozitivului HTTP utilizat pe imprimantă.
<b>Alte setări</b> Expirare pentru solicitări HTTP/FTP (30*)	Precizați timpul până la închiderea conexiunii la server.
<b>Alte setări</b> Reîncercări pentru solicitări HTTP/FTP (3*)	Setați numărul încercărilor de conectare la serverul HTTP/FTP.
<b>Notă:</b> Un asterisc (*) în dreptul unei valori indică setarea implicită din fabrică.	

## ThinPrint

Element de meniu	Descriere
<b>Activare ThinPrint</b> Dezactivat* Activat	Imprimați cu ajutorul ThinPrint.
<b>Număr port</b> 4000-4999 (4000*)	Setați numărul portului pentru serverul ThinPrint.
<b>Lățime de bandă (biți/sec)</b> 100-1000000 (0*)	Setați viteza de transmitere a datelor într-un mediu ThinPrint.
<b>Dimensiune pachet (kB)</b> 0-64000 (0*)	Setați dimensiunea pachetelor pentru transmiterea datelor.
<b>Notă:</b> Un asterisc (*) în dreptul unei valori indică setarea implicită din fabrică.	

## USB

Element de meniu	Descriere
<b>PCL SmartSwitch</b> Dezactivat Activat*	Setați imprimanta să comute la emularea PCL când acest lucru este solicitat de o lucrare de imprimare primită printr-un port USB, indiferent de limbajul implicit al imprimantei. <b>Notă:</b> Atunci când această setare este dezactivată, imprimanta nu analizează datele primite și utilizează limbajul implicit al imprimantei specificat în meniul Configurare.
<b>Notă:</b> Un asterisc (*) în dreptul unei valori indică setarea implicită din fabrică.	

Element de meniu	Descriere
<b>PS SmartSwitch</b> Dezactivat Activat*	Setați imprimanta să comute la emularea PostScript când acest lucru este solicitat de o lucrare de imprimare primită printr-un port USB, indiferent de limbajul implicit al imprimantei. <b>Notă:</b> Atunci când această setare este dezactivată, imprimanta nu analizează datele primite și utilizează limbajul implicit al imprimantei specificat în meniul Configurare.
<b>Utilizare buffer pentru operații</b> Dezactivat* Activat	Stocați temporar lucrările de imprimare pe hard disk sau pe unitatea de stocare inteligentă (ISD) înainte de imprimare. <b>Notă:</b> Acest element de meniu apare numai atunci când este instalat un hard disk sau ISD.
<b>PS binar Mac</b> Auto* Activat Dezactivat	Setați imprimanta pentru a procesa lucrări de imprimare PostScript binare Macintosh. <b>Note:</b> <ul style="list-style-type: none"> <li>• Cu Auto, imprimanta procesează lucrări de imprimare de la computere care utilizează sisteme de operare Windows sau Macintosh.</li> <li>• Setarea Dezactivat filtrează lucrările de imprimare PostScript folosind protocolul standard.</li> </ul>
<b>Activare port USB</b> Dezactivat Activat*	Activați portul unității USB față.
<b>Notă:</b> Un asterisc (*) în dreptul unei valori indică setarea implicită din fabrică.	

## Restricționați accesul la rețeaua externă

Element de meniu	Descriere
<b>Restricționați accesul la rețeaua externă</b> Dezactivat* Activat	Restricționați accesul la site-uri de rețea.
<b>Adresă rețea externă</b>	Specificați adresele de rețea cu acces restricționat.
<b>Adresă de e-mail pentru notificări</b>	Specificați o adresă de e-mail la care să se trimită o notificare privind evenimentele înregistrate în jurnal.
<b>Frecvență ping</b> 1-300 (10*)	Specificați intervalul de interogare a rețelei în secunde.
<b>Subiect</b>	Specificați obiectul și mesajul notificării prin e-mail.
<b>Mesaj</b>	
<b>Notă:</b> Un asterisc (*) în dreptul unei valori indică setarea implicită din fabrică.	

# Securitate

## Metode de conectare

### Gestionare permisiuni

Element de meniu	Descriere
<b>Acces funcții</b> Accesare agendă în Aplicații Modificare agendă Gestionare comenzi rapide Creare profiluri Gestionare marcaje Imprimare unitate flash Scanare unitate flash Funcție copiere Abandonare culoare Funcția de poștă electronică Funcția de fax Funcția FTP Reluare faxuri puse în așteptare Acces la lucrările în așteptare Profiluri de utilizator Revocare operații la dispozitiv Schimbare limbă Protocolul de imprimare prin Internet (IPP) Inițiere scanări de la distanță Imprimare alb-negru Folder de rețea - Scanare	Controlați accesul la funcțiile imprimantei.
<b>Meniuri de administrare</b> Meniul Securitate Meniul Rețea/Porturi Meniul Hârtie Meniul Rapoarte Meniuri de configurare a funcțiilor Meniul Consumabile Meniul Cartelă opțională Meniul de service Meniul Dispozitiv	Controlați accesul la setările de meniu ale imprimantei.
<b>Administrare dispozitiv</b> Administrare la distanță Actualizări firmware Configurație aplicații Blocare panou de operare Acces la Embedded Web Server Importare/Exportare toate setările Ștergere pentru scoaterea din uz	Controlați accesul la opțiunile de administrare a imprimantei.

Element de meniu	Descriere
<b>Aplicații</b> Aplicații noi Scan Center Personalizare Scan Center [x]	Controlați accesul la aplicațiile imprimantei.

## Conturi locale

Element de meniu	Descriere
<b>Administrare grupuri/permisiuni</b> Adăugare grup Import controale de acces Acces funcții Meniuri de administrare Administrare dispozitiv Toți utilizatorii Import controale de acces Acces funcții Meniuri de administrare Administrare dispozitiv Admin	Controlați accesul grupului sau al utilizatorilor la funcțiile, aplicațiile și setările de securitate ale imprimantei.
<b>Adăugare utilizator</b> Nume de utilizator/Parolă Nume de utilizator Parolă PIN	Creați conturi locale pentru administrarea accesului la funcțiile imprimantei.
<b>Conturi cu nume de utilizator/parolă</b> Adăugare utilizator	
<b>Conturi cu nume de utilizator</b> Adăugare utilizator	
<b>Conturi cu parolă</b> Adăugare utilizator	
<b>Conturi cu PIN</b> Adăugare utilizator	

## Programare dispozitive USB

Element de meniu	Descriere
<b>Programări</b> Adăugare programare nouă	Programați accesul la portul USB din față.

## Jurnal de audit de sec.

Element de meniu	Descriere
<b>Activare audit</b> Dezactivat* Activat	Înregistrați evenimente în jurnalul auditului de securitate și jurnalul sistemului la distanță.
<b>Activare jurnal de sistem la distanță</b> Dezactivat* Activat	Trimiteți jurnale de audit la un server la distanță.
<b>Server jurnal de sistem la distanță</b>	Specificați serverul pentru jurnalul sistemului la distanță.
<b>Port jurnal de sistem la distanță</b> 1-65535 (514*)	Specificați portul la distanță syslog.
<b>Metodă jurnal de sistem la distanță</b> UDP normal* Stunnel	Specificați o metodă pentru transmiterea evenimentelor înregistrate ale jurnalului de sistem la un server la distanță.
<b>Locație jurnal de sistem la distanță</b> 0 – Mesaje nucleu 1 – Mesaje de nivel utilizator 2 – Sistem de poștă 3 – Daemoni de sistem 4 – Mesaje de securitate/autorizare* 5 – Mesaje generate intern de jurnalele de sistem 6 – Subsistem imprimantă linie 7 – Subsistem informații de rețea 8 – Subsistem UUCP 9 – Daemon ceas 10 – Mesaje de securitate/autorizare 11 – Daemon FTP 12 – Subsistem NTP 13 – Jurnal de audit 14 – Alertă jurnal 15 – Daemon ceas 16 – Uz local 0 (local0) 17 – Uz local 1 (local1) 18 – Uz local 2 (local2) 19 – Uz local 3 (local3) 20 – Uz local 4 (local4) 21 – Uz local 5 (local5) 22 – Uz local 6 (local6) 23 – Uz local 7 (local7)	Specificați un cod de unitate pe care imprimanta îl utilizează pentru trimiterea evenimentelor de jurnal la un server la distanță.
<b>Notă:</b> Un asterisc (*) în dreptul unei valori indică setarea implicită din fabrică.	

Element de meniu	Descriere
<b>Severitatea evenimentelor de înregistrat</b> 0 – Urgență 1 – Alertă 2 – Critic 3 – Eroare 4 – Avertisment* 5 – Notificare 6 – Informativ 7 – Depanare	Specificați limita nivelului de prioritate pentru jurnalizarea mesajelor și evenimentelor.
<b>Jurnal sistem la distanță pentru evenimente neînregistrate</b> Dezactivat* Activat	Trimiteți toate evenimentele, indiferent de nivelul de severitate, la serverul la distanță.
<b>Adresă de e-mail administrator</b>	Trimite administratorului, prin e-mail, o notificare privind evenimentele jurnalizate.
<b>Alertă jurnal de poștă electronică șters</b> Dezactivat* Activat	Trimiteți administratorului o notificare prin e-mail când o înregistrare de jurnal este ștersă.
<b>Alertă jurnal de poștă electronică arhivat</b> Dezactivat* Activat	Trimiteți administratorului o notificare prin e-mail când jurnalul se umple și începe să suprascrie înregistrările mai vechi.
<b>Comportament jurnal plin</b> Se suprascriu intrările cele mai vechi* Trimitere jurnal prin poștă electronică, șterge toate înregistrările	Rezolvă problemele de stocare a jurnalului când acesta umple memoria alocată.
<b>Alertă % de poștă electronică plină</b> Dezactivat* Activat	Trimite administratorului o notificare prin e-mail când jurnalul umple memoria alocată acestuia.
<b>Nivel de alertă memorie % plină</b> 1-99 (90*)	
<b>Alertă jurnal de poștă electronică exportat</b> Dezactivat* Activat	Trimite administratorului o notificare prin e-mail când un jurnal este exportat.
<b>Alertă setări jurnal de poștă electronică modificate</b> Dezactivat* Activat	Trimiteți administratorului o notificare prin e-mail când este setată opțiunea Activare audit.
<b>Capete de rând jurnal</b> LF (\n)* CR (\r) CRLF (\r\n)	Specificați modul în care se termină capătul fiecărui rând din fișierul jurnal.
<b>Semnare digitală export</b> Dezactivat* Activat	Adăugați câte o semnătură digitală la fiecare fișier jurnal exportat.
<b>Ștergere jurnale</b>	Ștergeți toate jurnalele de audit.
<b>Notă:</b> Un asterisc (*) în dreptul unei valori indică setarea implicită din fabrică.	



Element de meniu	Descriere
<b>Export jurnal</b> Jurnal sistem (RFC 5424) Jurnal sistem (RFC 3164) CSV	Exportați un jurnal de securitate pe o unitate flash.
<b>Notă:</b> Un asterisc (*) în dreptul unei valori indică setarea implicită din fabrică.	

## Restricții de conectare

Element de meniu	Descriere
<b>Conectări nereușite</b> 1-10 (3*)	Specificați numărul de conectări nereușite permise înainte de blocarea utilizatorului.
<b>Interval de timp pentru nereușită</b> 1-60 minute (5*)	Specificați intervalul de timp dintre conectările nereușite înainte de blocarea utilizatorului.
<b>Interval de timp de blocare</b> 1-60 minute (5*)	Specificați durata blocării.
<b>Expirare conectare prin web</b> 1-120 minute (10*)	Specificați întârzierea pentru o conectare la distanță înainte ca utilizatorul să fie deconectat automat.
<b>Notă:</b> Un asterisc (*) în dreptul unei valori indică setarea implicită din fabrică.	

## Configurare imprimare confidențială

Element de meniu	Descriere
<b>Nr. max. intr. neval. PIN</b> 2-10	Setați limita pentru introducerea unui PIN nevalid. <b>Notă:</b> Când este atinsă limita, lucrările de imprimare pentru numele de utilizator respectiv sunt șterse.
<b>Expirare lucrare confidențială</b> Dezactivat* 1 oră 4 ore 24 ore 1 săptămână	Setați o durată de expirare individuală pentru fiecare lucrare reținută înainte ca aceasta să fie ștersă automat de pe hard disk sau de pe unitatea de stocare inteligentă. <b>Notă:</b> O lucrare reținută este de tipul Confidențial, Repetare, Rezervare sau Verificare.
<b>Expirare lucrare repetată</b> Dezactivat* 1 oră 4 ore 24 ore 1 săptămână	Setați perioada de expirare pentru o lucrare de imprimare pe care doriți să o repetați.
<b>Notă:</b> Un asterisc (*) în dreptul unei valori indică setarea implicită din fabrică.	

Element de meniu	Descriere
<b>Expirare lucrare de verificare</b> Dezactivat* 1 oră 4 ore 24 ore 1 săptămână	Setați durata de expirare pentru imprimarea unei copii a unei lucrări în scopul verificării calității acestora înainte de a imprima exemplarele rămase.
<b>Expirare lucrare rezervată</b> Dezactivat* 1 oră 4 ore 24 ore 1 săptămână	Setați timpul de expirare pentru lucrările pe care doriți să le stocați pe imprimantă pentru imprimare ulterioară.
<b>Necesită punerea în așteptare a tuturor lucrărilor</b> Dezactivat* Activat	Setați imprimanta să pună în așteptare toate lucrările de imprimare.
<b>Se rețin copii ale documentelor</b> Dezactivat* Activat	Setați imprimanta să păstreze toate documentele cu același nume de fișier.
<b>Notă:</b> Un asterisc (*) în dreptul unei valori indică setarea implicită din fabrică.	

## Criptare disc

**Notă:** Acest element de meniu este afișat numai dacă este instalat un hard disk sau o unitate de stocare inteligentă.

Element de meniu	Descriere
<b>Hard disk</b>	Afișați starea de criptare a hard diskului sau a unității de stocare inteligente.
<b>Unitate de stocare inteligentă</b>	

## Ștergere fișiere de date temporare

Element de meniu	Descriere
<b>Stocat în memoria integrată</b> Dezactivat* Activat	Ștergeți toate fișierele stocate în memoria imprimantei.
<b>Notă:</b> Un asterisc (*) în dreptul unei valori indică setarea implicită din fabrică.	

## Setări soluții LDAP

Element de meniu	Descriere
<b>Urmărire recomandări LDAP</b> Dezactivat* Activat	Căutarea contului de utilizator conectat în diferitele servere ale domeniului.
<b>LDAP Certificate Verification (Verificare certificat LDAP)</b> Da Nu*	Activarea verificării certificatelor LDAP.

## Diverse

Element de meniu	Descriere
<b>Funcții protejate</b> Afișare* Ascundere	Afișați toate funcțiile pe care Controlul de acces la funcții (FAC) le protejează, indiferent de permisiunea de securitate a utilizatorului. <b>Notă:</b> Opțiunea Ascundere afișează numai funcțiile protejate de FAC la care are acces utilizatorul.
<b>Permișiune de imprimare</b> Dezactivat* Activat	Permiteți utilizatorului să se autentifice înainte de imprimare.
<b>Conectare permisiune de imprimare implicită</b> PIN* Nume de utilizator/Parolă Nume de utilizator	Setați datele de conectare implicite pentru Permișiune de imprimare.
<b>Jumper de resetare securitate</b> Activare acces „Vizitator”* Fără efect	Specificați accesul utilizatorilor la imprimantă. <b>Note:</b> <ul style="list-style-type: none"> <li>• Activare acces „Vizitator” permite recuperarea dispozitivului dacă parola de administrator este pierdută. Dacă apare această problemă, contactați serviciul de asistență pentru clienți.</li> <li>• Fără efect împiedică utilizarea jumperului de securitate pentru recuperarea dispozitivului.</li> <li>• Acest element de meniu este afișat numai dacă este instalat un jumper fizic de securitate.</li> </ul>
<b>Utilizați unitatea de stocare inteligentă pentru datele utilizatorului</b> Dezactivat Activat*	Permiteți unității de stocare inteligente să stocheze datele utilizatorului. <b>Notă:</b> Acest element de meniu este afișat numai dacă este instalată o unitate de stocare inteligentă.
<b>Lungime minimă parolă</b> 0-32 (0*)	Specificați lungimea parolei.
<b>Activare dezvăluire parolă/PIN</b> Dezactivat* Activat	Afișați parola sau numărul de identificare personală.
<b>Notă:</b> Un asterisc (*) în dreptul unei valori indică setarea implicită din fabrică.	

## Rapoarte

### Pagină setări meniu

Element de meniu	Descriere
Pagină setări meniu	Imprimați un raport care conține meniurile imprimantei.

### Dispozitiv

Element de meniu	Descriere
Informații dispozitiv	Imprimați un raport care conține informații despre imprimantă.
Statistici echipament	Imprimați un raport despre utilizarea imprimantei și starea alimentării.
Listă de profiluri	Imprimați o listă cu profilurile stocate în imprimantă.
Raport despre produs	Imprimați un instrument de diagnosticare pentru probleme de imprimare. <b>Notă:</b> Pentru a evita decuparea conținutului, imprimați raportul pe hârtie de dimensiune Letter sau A4.

### Imprimare

Element de meniu	Descriere
Fonturi de imprimare Fonturi PCL Fonturi PS	Imprimarea mostrelor și a informațiilor despre fonturile disponibile în fiecare limbaj de imprimantă.
Demonstrație imprimare Pagină demo	Imprimați o pagină care arată capacitățile imprimantei și soluțiile acceptate.
Director de imprimare	Imprimați resursele stocate pe unitatea flash, pe hard disk sau pe unitatea de stocare inteligentă (ISD). <b>Notă:</b> Acest element de meniu este afișat numai dacă s-a instalat o unitate flash, un ISD sau un hard disk.

### Comenzi rapide

Element de meniu	Descriere
Toate comenzile rapide	Imprimați un raport care listează comenzile rapide stocate în imprimantă.
Comenzi rapide pentru fax	
Comenzi rapide pentru copiere	
Comenzi rapide pentru poșta electronică	
Comenzi rapide pentru FTP	
Comenzi rapide pentru folderul de rețea	

## Fax

**Notă:** Acest meniu este afișat numai dacă funcția Fax este configurată și opțiunile Activare jurnal lucrări și Activare jurnal apeluri sunt setate la Activat.

Element de meniu	Descriere
Jurnal lucrări fax	Imprimați un raport despre ultimele 200 de lucrări de fax finalizate.
Jurnal apeluri fax	Imprimați un raport despre ultimele 100 de apeluri încercate, primite și blocate.

## Rețea

Element de meniu	Descriere
Pagină configurare rețea	Imprimați o pagină care prezintă setările configurate pe imprimantă pentru comunicarea în rețea și comunicarea fără fir. <b>Notă:</b> Acest element de meniu apare numai în imprimantele de rețea sau în imprimantele conectate la servere de imprimare.
Clienți conectați la Wi-Fi Direct	Imprimați o pagină care arată lista de dispozitive care sunt conectate la imprimantă utilizând Wi-Fi Direct. <b>Notă:</b> Acest element de meniu este afișat numai când opțiunea Activare Wi-Fi Direct este setată la Activat.

## Rezolvarea problemelor

Element de meniu	Descriere
Pagini de testare a calității imprimării	Imprimați pagini de testare pentru a identifica și corecta defectele de calitate a imprimării.
Curățarea scannerului	Imprimați instrucțiuni privind modalitatea de curățare a scannerului.

## Îmbinare formulare

**Notă:** Acest meniu este afișat numai dacă este instalat un hard disk sau o unitate de stocare inteligentă.

Element de meniu	Descriere
Mod de îmbinare Imprimare* Captură de date Dezactivată	Specificați modul de operare pentru Îmbinarea formularelor.
Destinație de captură a datelor Flash*	Setați destinația țintă în care sunt redirecționate datele capturate. <b>Notă:</b> Acest element de meniu este afișat numai dacă opțiunea Mod de îmbinare este setată la Captură de date.
<b>Notă:</b> Un asterisc (*) în dreptul unei valori indică setarea implicită din fabrică.	

Element de meniu	Descriere
<b>Setări port de imprimare și filtru</b> Port de rețea Activat* Dezactivat	Permiteți funcției Îmbinare formulare să proceseze toate datele care sunt trimise la portul de rețea.
<b>Setări port de imprimare și filtru</b> Filtru de rețea Dezactivat* NUL OFIS OFIS+NUL OFIS+AS400 AS400 PCL ZPL ZPLF	Specificați filtrul de rețea pentru toate datele trimise la imprimantă.
<b>Setări port de imprimare și filtru</b> Port USB Activat* Dezactivat	Permiteți funcției Îmbinare formulare să proceseze toate datele care sunt trimise la portul USB.
<b>Setări port de imprimare și filtru</b> Filtru USB Dezactivat* NUL OFIS OFIS+NUL OFIS+AS400 AS400 PCL ZPL ZPLF	Specificați filtrul USB pentru toate datele trimise la imprimantă.
<b>Setări port de imprimare și filtru</b> Expirare port local 1-100 (10*)	Specificați valoarea timpului de expirare pentru lucrările Îmbinare formulare care sunt trimise la portul local.
<b>Diverse</b> Imprimare toate formularele	Imprimați toate seturile de formulare stocate pe unitatea de stocare inteligentă sau pe hard diskul imprimantei.
<b>Diverse</b> Imprimare pagină de eroare Activat* Dezactivat	Permiteți imprimarea unei pagini de eroare când apare o eroare într-o lucrare de Îmbinare formulare.
<b>Notă:</b> Un asterisc (*) în dreptul unei valori indică setarea implicită din fabrică.	

## Imprimarea Paginii setări meniu

Din ecranul de pornire, atingeți **Setări > Rapoarte > Pagină setări meniu**.

# Întreținerea imprimantei

## Verificarea stării pieselor și consumabilelor

- 1 Din ecranul de pornire, atingeți **Status/Supplies** (Stare/Consumabile).
- 2 Selectați componentele sau consumabilele pe care doriți să le verificați.

**Notă:** Puteți accesa, de asemenea, această setare atingând secțiunea superioară a ecranului de început.

## Configurarea notificărilor de aprovizionare

- 1 Deschideți un browser web, apoi tastați adresa IP a imprimantei în câmpul de adrese.

**Note:**

- Vizualizați adresa IP a imprimantei pe ecranul de început al acesteia. Adresa IP apare ca patru seturi de numere separate prin puncte, cum ar fi 123.123.123.123.
- Dacă utilizați un server proxy, dezactivați-l temporar pentru a încărca corect pagina web.

- 2 Faceți clic pe **Setări > Dispozitiv > Notificări**.
- 3 Din meniul Consumabile, faceți clic pe **Notificări aprovizionare particularizate**.
- 4 Selectați o notificare pentru fiecare articol consumabil.
- 5 Aplicați modificările.

## Setarea avertizărilor prin e-mail

Configurați imprimanta astfel încât să trimită alerte prin e-mail când consumabilele au un nivel scăzut, când trebuie schimbată hârtia sau adăugată hârtie sau în cazul unui blocaj de hârtie.

- 1 Deschideți un browser web, apoi tastați adresa IP a imprimantei în câmpul de adrese.

**Note:**

- Vizualizați adresa IP a imprimantei pe ecranul de pornire al acesteia. Adresa IP apare ca patru seturi de numere separate prin puncte, cum ar fi 123.123.123.123.
- Dacă utilizați un server proxy, dezactivați-l temporar pentru a încărca corect pagina web.

- 2 Faceți clic pe **Setări > Dispozitiv > Notificări > Configurare alerte e-mail**, apoi configurați setările.

**Notă:** Pentru mai multe informații despre setările SMTP, contactați furnizorul de servicii de e-mail.

- 3 Aplicați modificările.
- 4 Faceți clic pe **Configurație alerte și liste de poștă electronică**, apoi configurați setările.
- 5 Aplicați modificările.

## Vizualizarea rapoartelor

- 1 Din ecranul de pornire, atingeți **Setări > Rapoarte**.
- 2 Selectați raportul pe care doriți să îl vizualizați.

## Comandarea pieselor și consumabilelor

Pentru a comanda consumabile, contactați magazinul din care ați achiziționat imprimanta.

**Notă:** Toate duratele de viață estimate pentru consumabile presupun imprimarea pe hârtie obișnuită de dimensiune Letter sau A4.

**Avertisment - Pericol de deteriorare:** Nemenținerea imprimantei într-o stare de funcționare optimă sau neînlocuirea pieselor și a consumabilelor poate duce la deteriorarea imprimantei.

## Comandarea unui cartuș de toner

**Note:**

- Capacitatea estimată a cartușelor se bazează pe standardul ISO/IEC 19752.
- Imprimarea cu acoperiri extrem de mici în decursul unor perioade mari de timp poate să influențeze negativ capacitatea efectivă.

Pentru a comanda un cartuș de toner, contactați magazinul de la care ați cumpărat imprimanta.

## Comandarea unei unități de imagine

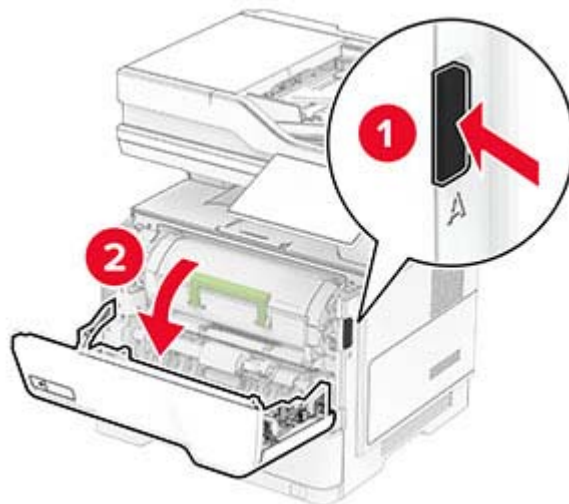
Pentru a comanda o unitate de imagine, contactați magazinul de la care ați achiziționat imprimanta.



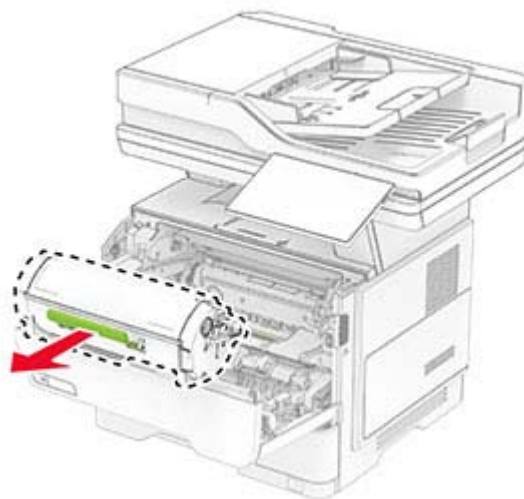
## Înlocuirea pieselor și consumabilelor

### Înlocuirea cartușului de toner

1 Deschideți ușa A.

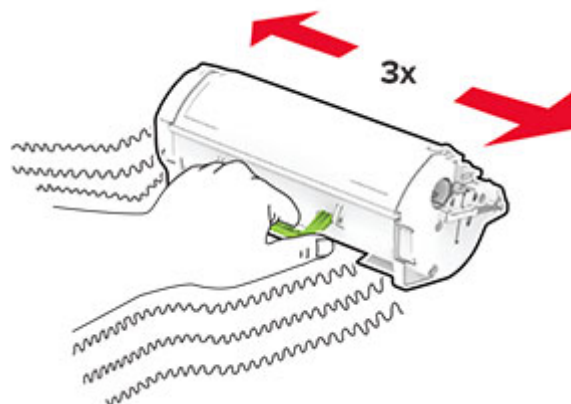


2 Scoateți cartușul de toner uzat.

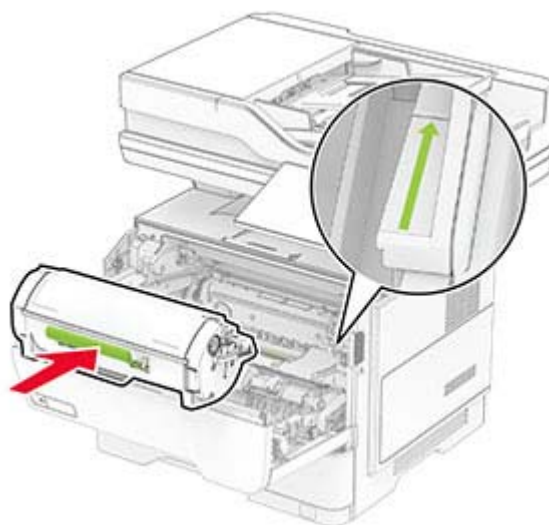


3 Scoateți cartușul nou din ambalaj.

**4** Scuturați cartușul de toner pentru a redistribui tonerul.



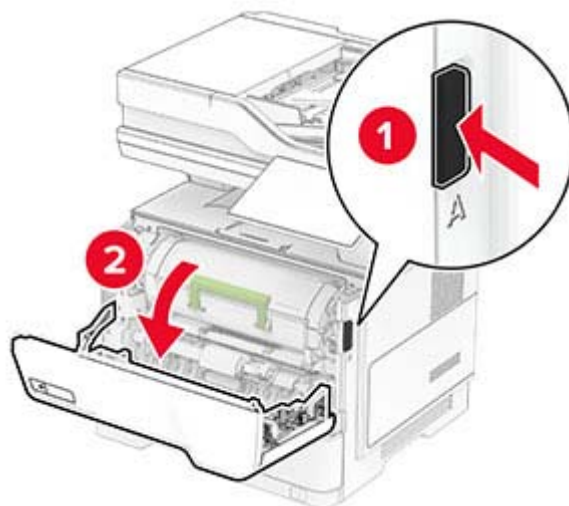
**5** Introduceți noul cartuș de toner.



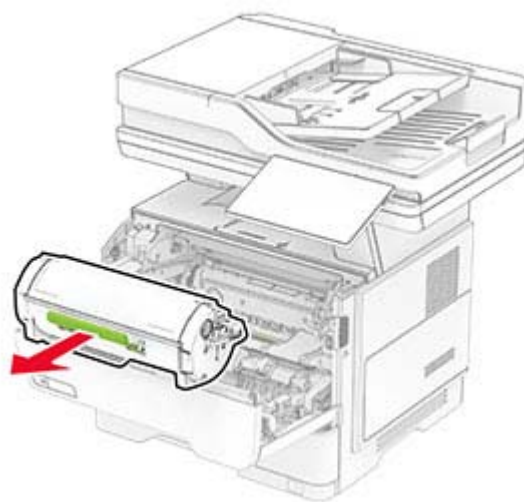
**6** Închideți ușa A.

## Înlocuirea unității de imagine

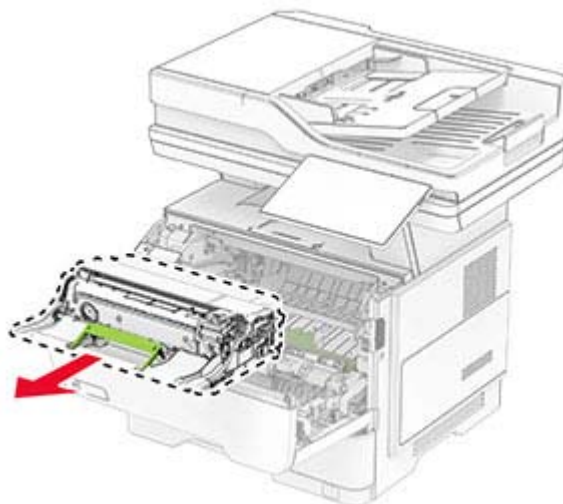
1 Deschideți ușa A.



2 Scoateți cartușul de toner.

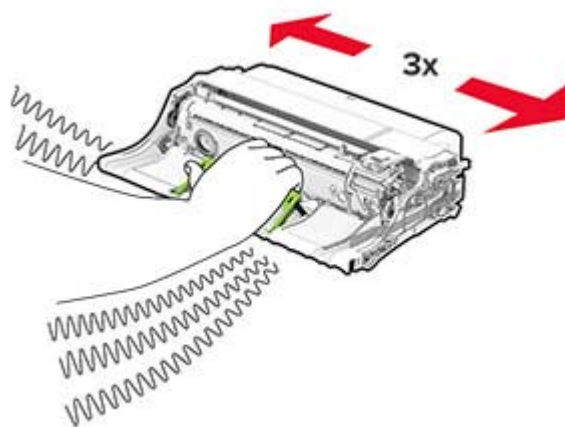


**3** Scoateți unitatea de imagine uzată.



**4** Despachetați noua unitate de imagine.

**5** Scuturați unitatea de imagine pentru a redistribui tonerul.

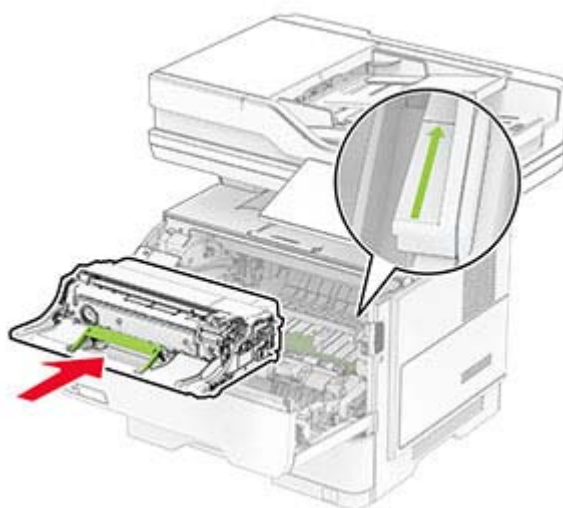


**Avertisment - Pericol de deteriorare:** Nu expuneți unitatea de imagine la lumină directă mai mult de 10 minute. Expunerea prelungită la lumină poate cauza probleme de calitate a imprimării.

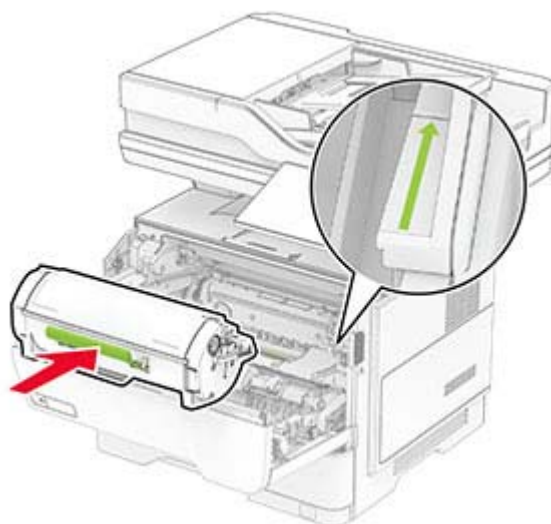
**Avertisment - Pericol de deteriorare:** Nu atingeți tamburul fotoconductor. În caz contrar, calitatea viitoarelor lucrări de imprimare poate fi afectată.



**6** Introduceți noua unitate de imagine.



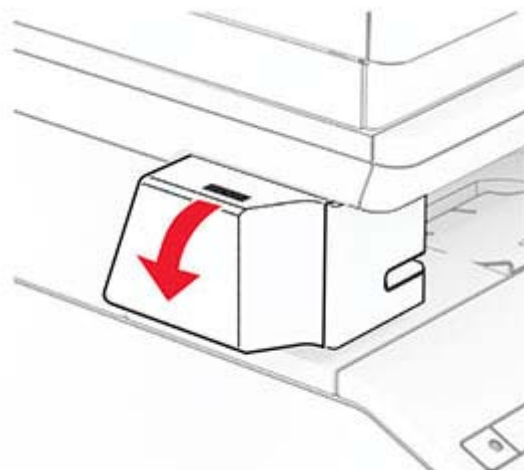
**7** Introduceți cartușul de toner.



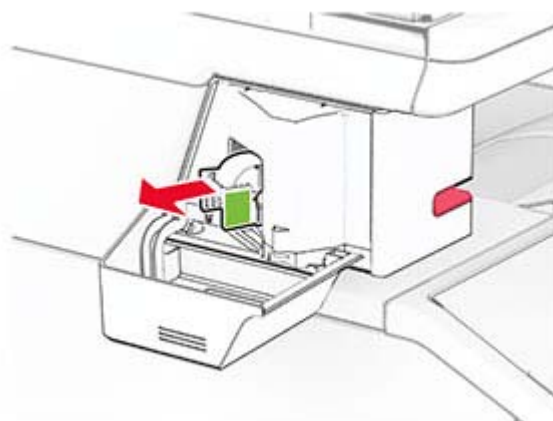
**8** Închideți ușa A.

## Înlocuirea rezervei de capse

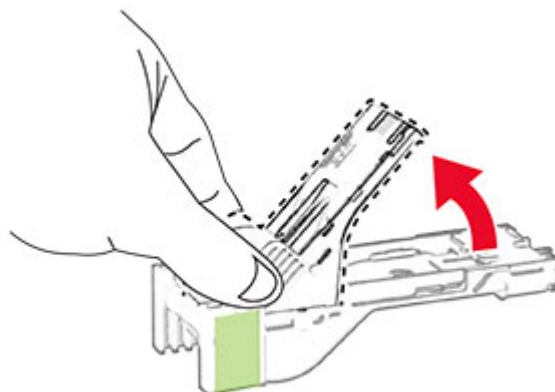
1 Deschideți ușa de acces a capsatorului util.



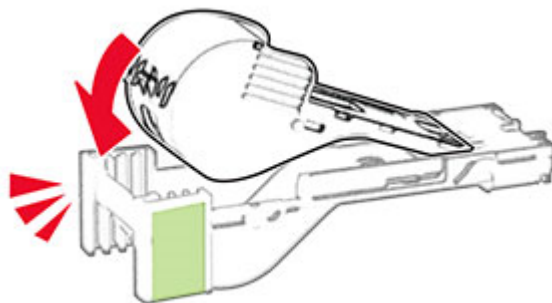
2 Scoateți cartușul de capse.



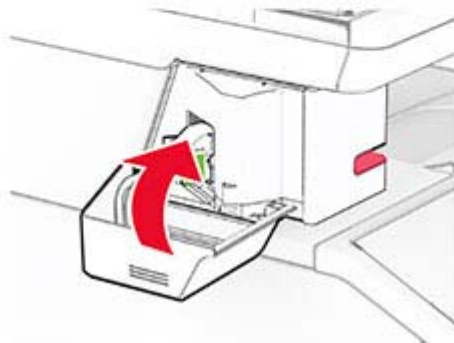
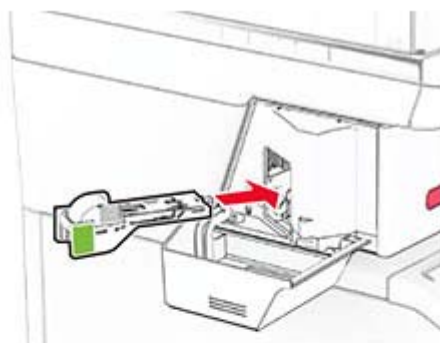
3 Scoateți rezerva de capse goală.



4 Introduceți noua rezervă de capse până când se fixează cu un clic în poziție.



5 Introduceți cartușul de capse, apoi închideți ușa de acces a capsatorului util.

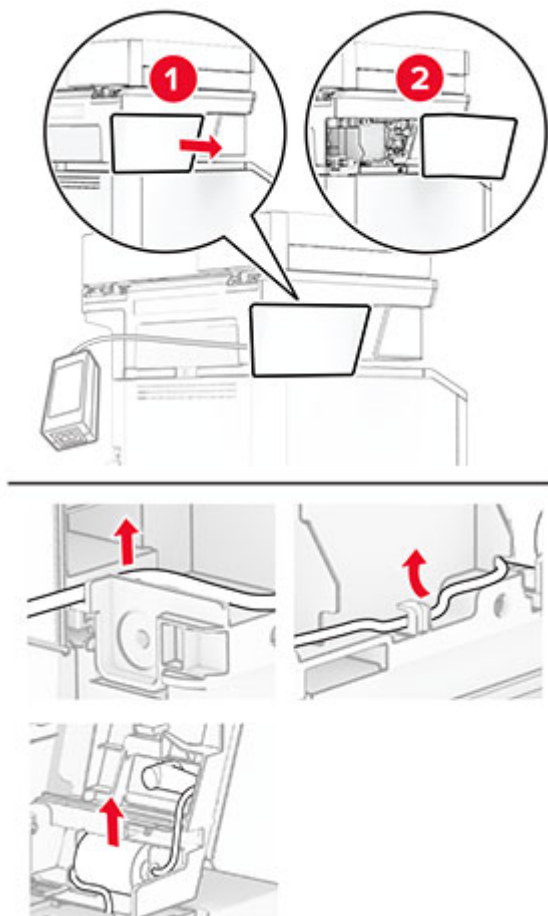


**Notă:** Verificați starea indicatorului LED. Capsatorul util este gata de utilizare atunci când se aprinde lumina albastră.

## Înlocuirea sursei de tensiune a capsatorului util

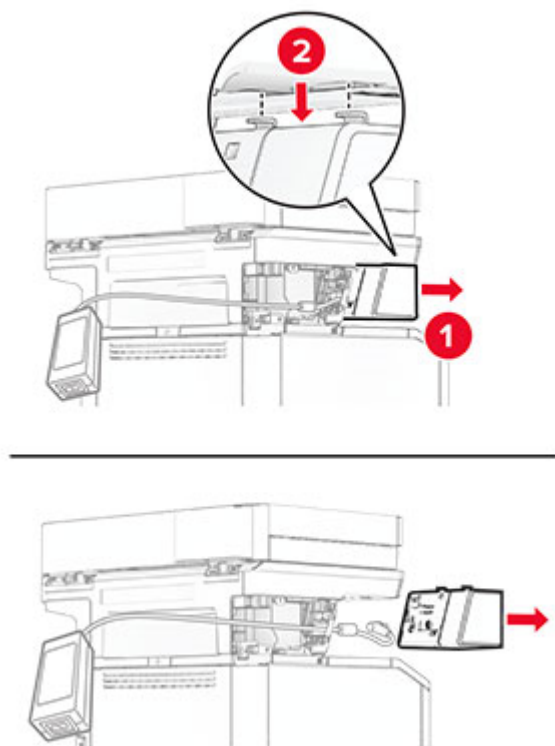
- 1 Opriți imprimanta.
- 2 Deconectați cablul de alimentare din priza electrică, apoi de la imprimantă.
- 3 Deconectați sursa de tensiune de la priza electrică.

4 Scoateți capacul coloanei și cablul sursei de tensiune.

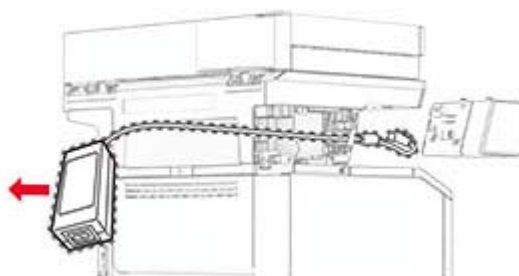




**5** Scoateți capsatorul util.

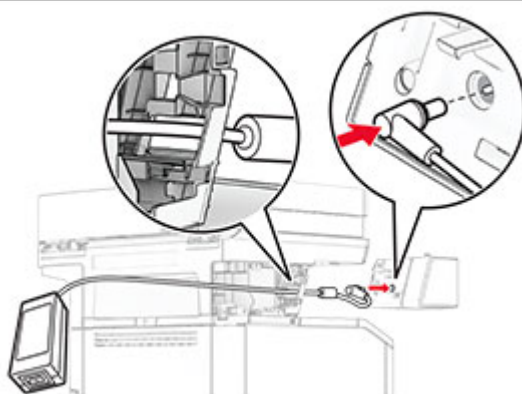
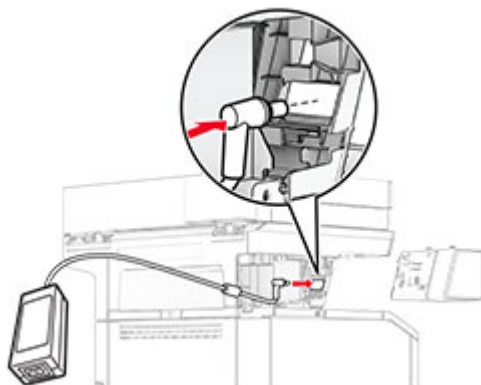


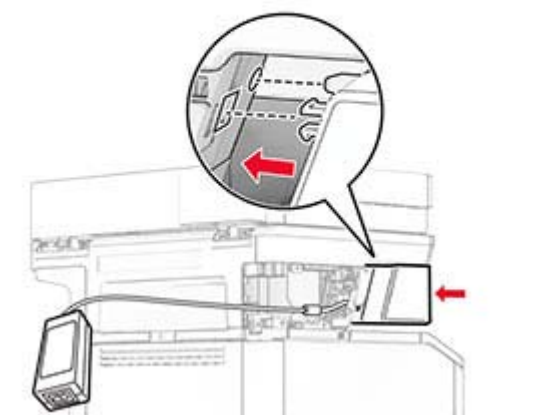
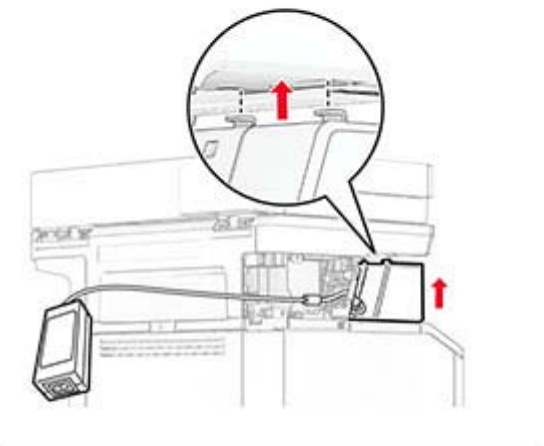
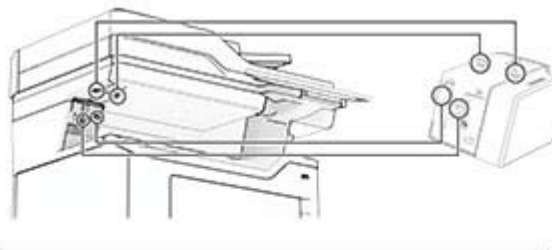
**6** Scoateți sursa de tensiune folosită.



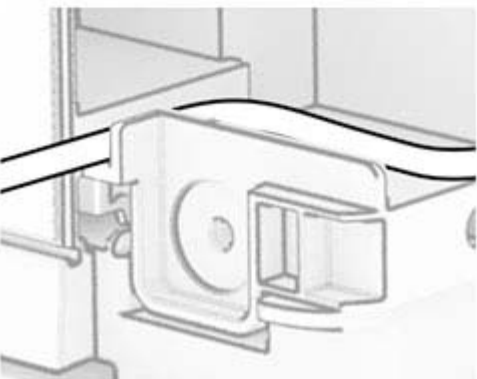
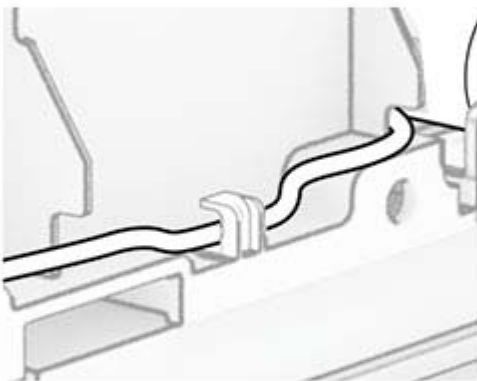
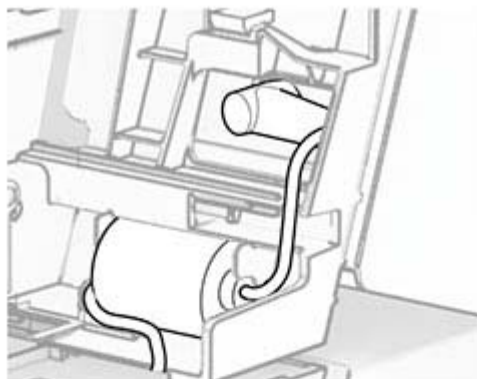
**7** Despachetați noua sursă de tensiune.

**8** Introduceți noua sursă de tensiune prin imprimantă, apoi conectați-o la capsatorul util.

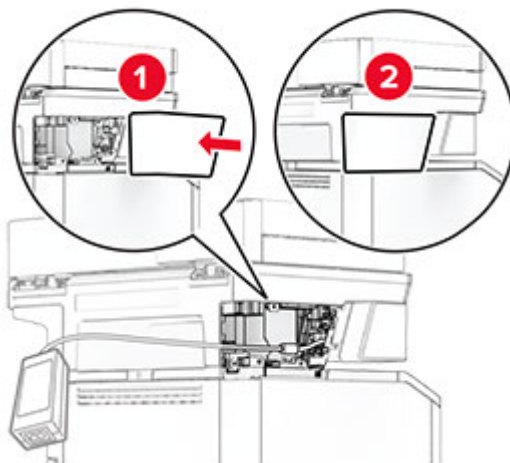


**9** Instalați capsatorul util.

**10** Poziționați corect sursa de tensiune.



**11** Scoateți capacul coloanei.



**Notă:** Fixați corespunzător sursa de tensiune.



**12** Conectați un capăt al cablului de alimentare al capsatorului la sursa de tensiune și apoi pe celălalt la priza electrică.

**13** Conectați un capăt al cablului de alimentare al imprimantei la imprimantă și apoi pe celălalt la priza electrică.

**⚠ ATENȚIE - PERICOL DE ACCIDENTARE:** Pentru a evita riscul de incendiu sau electrocutare, conectați cablul de alimentare la o priză electrică cu tensiune nominală corespunzătoare sau împământată, care se află în apropierea produsului și este ușor accesibilă.

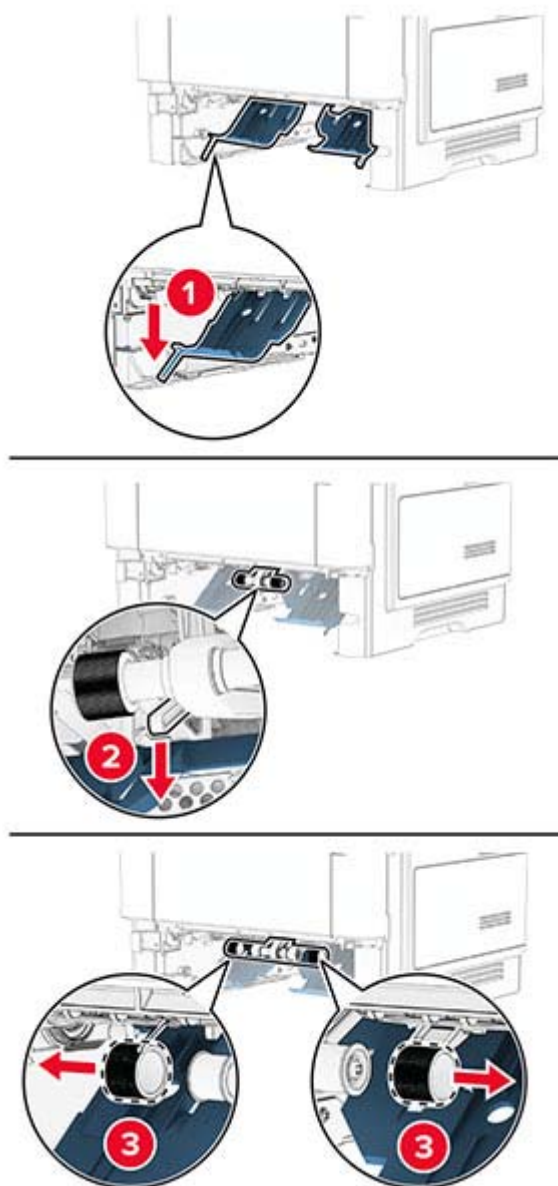
**14** Porniți imprimanta.

## Înlocuirea rozelor de tragere

- 1 Opriți imprimanta.
- 2 Deconectați cablul de alimentare din priza electrică, apoi de la imprimantă.
- 3 Scoateți tava.

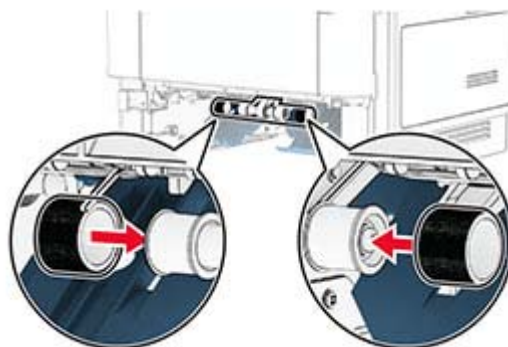


**4** Îndepărtați rolele de tragere uzate.



**5** Despachetați noile role de tragere.

6 Inșerați noile role de tragere.



7 Introduceți tava.

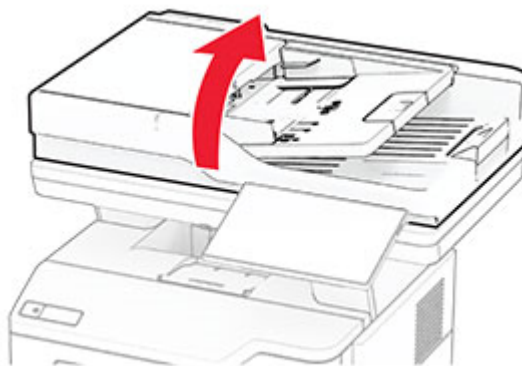
8 Conectați cablul de alimentare la imprimantă și apoi la priza electrică.

**⚠ ATENȚIE - PERICOL DE ACCIDENTARE:** Pentru a evita riscul de incendiu sau electrocutare, conectați cablul de alimentare la o priză electrică cu tensiune nominală corespunzătoare sau împământată, care se află în apropierea produsului și este ușor accesibilă.

9 Porniți imprimanta.

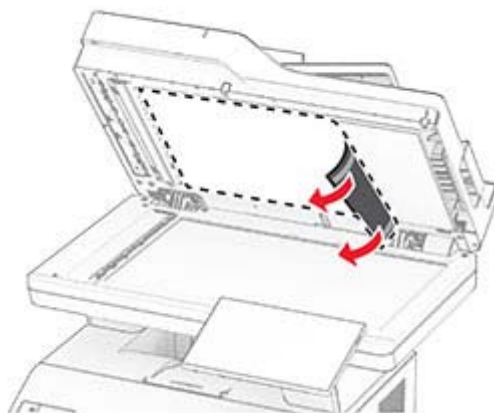
## Înlocuirea suportului geamului scannerului

1 Deschideți capacul scannerului.



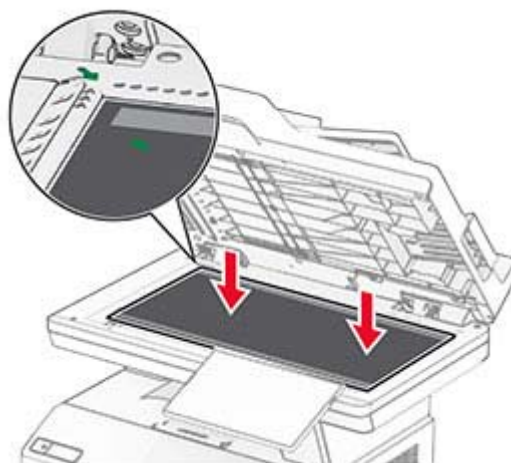


**2** Scoateți suportul folosit al geamului scannerului.

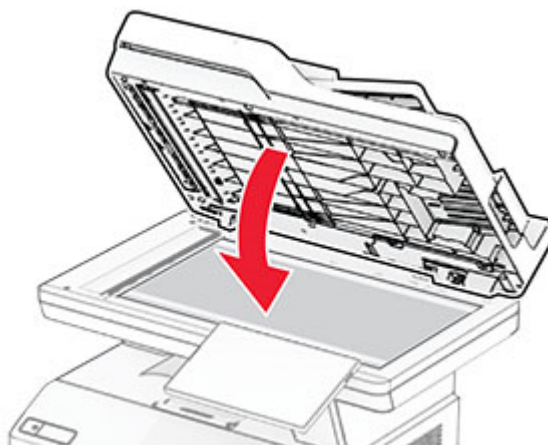


**3** Despachetați suportul nou al geamului scannerului.

**4** Aliniați noul suport al geamului scannerului cu geamul scannerului.

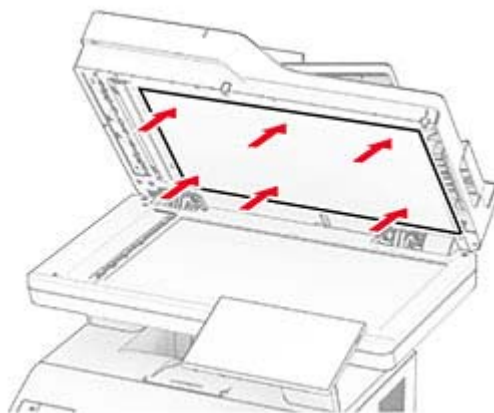


**5** Închideți capacul scannerului pentru a lipi noul suport al geamului scannerului.



**6** Deschideți capacul scannerului.

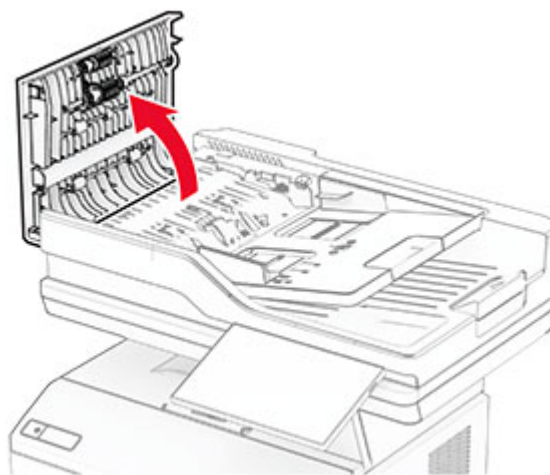
**7** Aplicați presiune pe suportul geamului scannerului pentru a-l fixa.



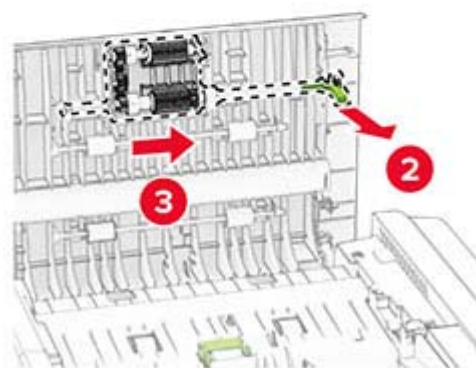
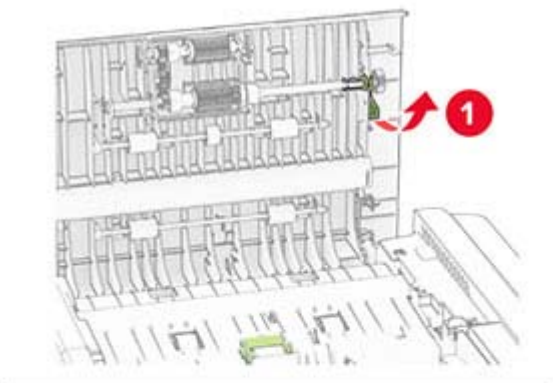
**8** Închideți capacul scannerului.

## Înlocuirea rozelor ADF

**1** Deschideți ușa C.



**2** Scoateți rola de tragere ADF folosită.



**3** Scoateți rola de separare ADF folosită.

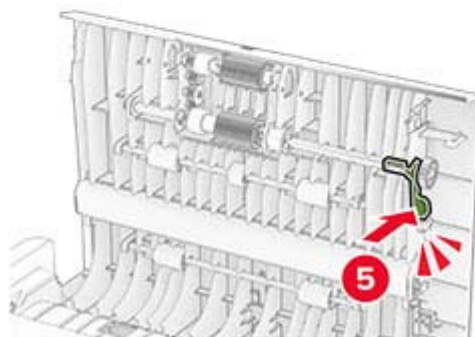
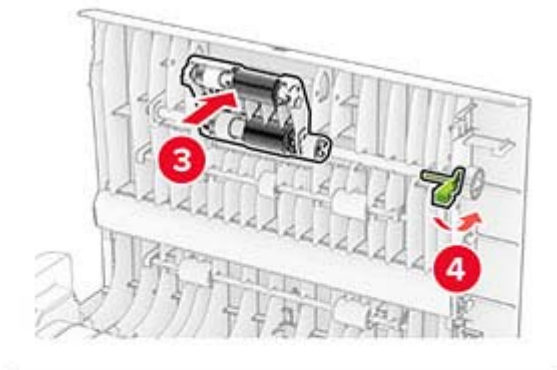
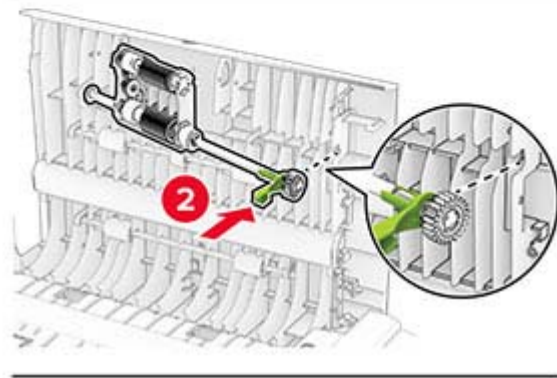
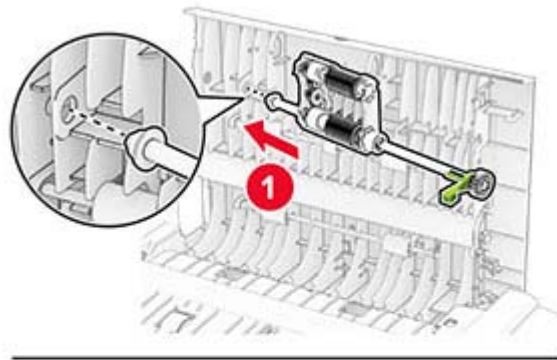


**4** Despachetați noua rolă de tragere ADF și rola de separare ADF.

**5** Introduceți noua rolă de separare ADF până când se fixează în poziție cu un *clic*.



**6** Introduceți noua rolă de tragere ADF până când aceasta se fixează cu un *clic*.



**7** Închideți ușa C.


## Resetarea contoarelor de utilizare a consumabilelor

- 1 Din ecranul de pornire, atingeți **Setări > Dispozitiv > Întreținere > Meniu Configurare > Utilizare consumabile și contoare**.
- 2 Selectați contorul pe care doriți să îl resetați.

**Avertisment - Pericol de deteriorare:** Consumabilele și piesele care nu sunt acoperite de termenii acordului privind programul de utilizare și returnare pot fi resetate și recondiționate. Cu toate acestea, garanția producătorului nu acoperă pagubele cauzate de consumabile și/sau piese neoriginale. Resetarea contoarelor pentru consumabile sau piese fără o recondiționare adecvată poate duce la deteriorarea imprimantei. După resetarea contorului pentru consumabile sau piese, imprimanta poate afișa o eroare ce indică prezența articolului resetat.

## Curățarea componentelor imprimantei

### Curățarea imprimantei

 **ATENȚIE - PERICOL DE ELECTROCUTARE:** Pentru a evita riscul electrocutării în timpul curățării exterioare a imprimantei, deconectați cablul de alimentare de la priza de perete și deconectați toate celelalte cabluri de la imprimantă înainte de a continua.

#### Note:


- Efectuați această sarcină odată la câteva luni.
- Deteriorarea imprimantei din cauza manipulării necorespunzătoare nu este acoperită de garanție.

- 1 Opriți imprimanta, apoi deconectați cablul de alimentare de la priza electrică.
- 2 Îndepărtați hârtia din recipientul standard și din alimentatorul multifuncțional.
- 3 Îndepărtați praful, scamele și bucățile de hârtie din jurul și din interiorul imprimantei utilizând o perie moale sau un aspirator.
- 4 Ștergeți exteriorul imprimantei cu o lavetă umedă, moale și fără scame.

#### Note:

- Nu utilizați produse comerciale de curățare și nici detergenți, deoarece aceștia pot să deterioreze finisajul imprimantei.
- Asigurați-vă că imprimanta este uscată pe deplin după curățare.

- 5 Conectați cablul de alimentare din priza electrică, apoi porniți imprimanta.

 **ATENȚIE - PERICOL DE ACCIDENTARE:** Pentru a evita pericolul de incendiu sau de electrocutare, conectați cablul de tensiune direct la o priză electrică legată corespunzător la masă și cu parametri nominali corespunzători, aflată în apropierea produsului și ușor accesibilă.

## Curățarea ecranului tactil

**⚠ ATENȚIE - PERICOL DE ELECTROCUTARE:** Pentru a evita riscul de electrocutare în timpul curățării exteriorului imprimantei, deconectați cablul de alimentare de la priza de perete și deconectați toate celelalte cabluri de la imprimantă înainte de a continua.

- 1 Opriti imprimanta, apoi deconectați cablul de alimentare de la priza electrică.
- 2 Folosind o cârpă umedă, moale, fără scame, ștergeți ecranul tactil.

### Note:

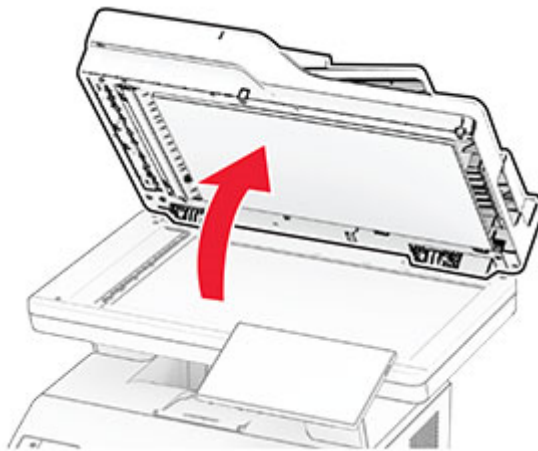
- Nu utilizați agenți de curățare de uz casnic sau detergenți, deoarece aceștia pot să deterioreze ecranul tactil.
- Asigurați-vă că ecranul tactil este uscat după curățare.

- 3 Conectați cablul de alimentare din priza electrică, apoi porniți imprimanta.

**⚠ ATENȚIE - PERICOL DE ACCIDENTARE:** Pentru a evita riscul de incendiu sau electrocutare, conectați cablul de alimentare la o priză electrică cu tensiune nominală corespunzătoare sau împământată, care se află în apropierea produsului și este ușor accesibilă.

## Curățarea scannerului

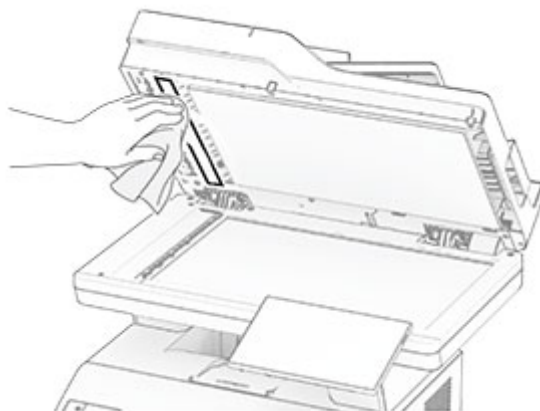
- 1 Deschideți capacul scannerului.





**2** Utilizând o cârpă umedă, moale, fără scame, ștergeți următoarele zone:

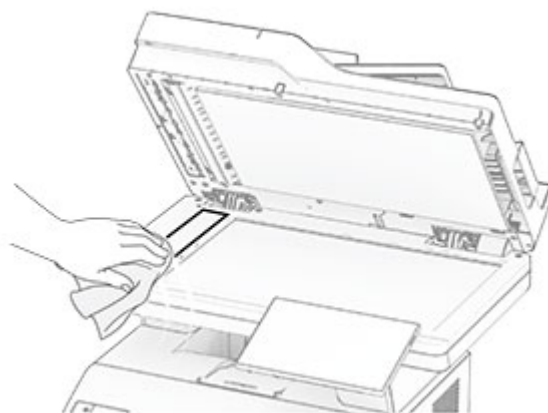
- Suportul geamului ADF



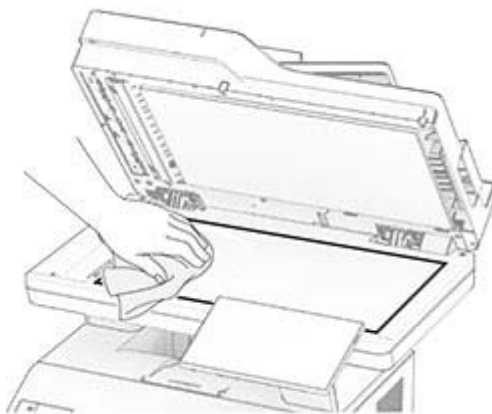
- Suportul geamului scannerului



- Geamul scannerului



- Geam scanner

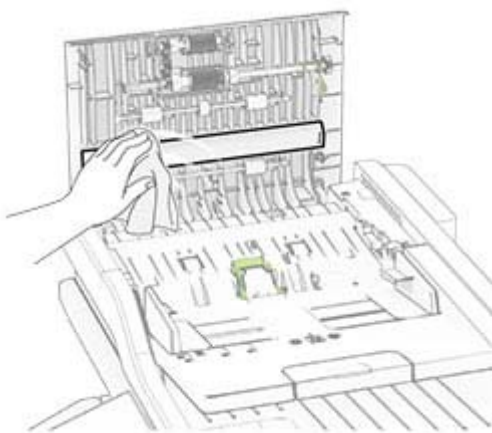


**3** Închideți capacul scannerului.

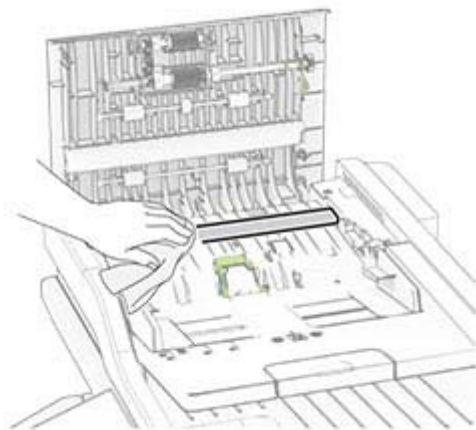
**4** Deschideți ușa C.

**5** Utilizând o cârpă umedă, moale, fără scame, ștergeți următoarele zone:

- Suportul geamului ADF la ușa C



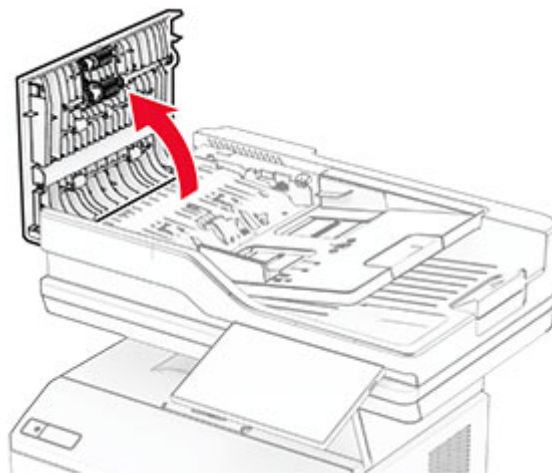
- Geamul ADF la ușa C



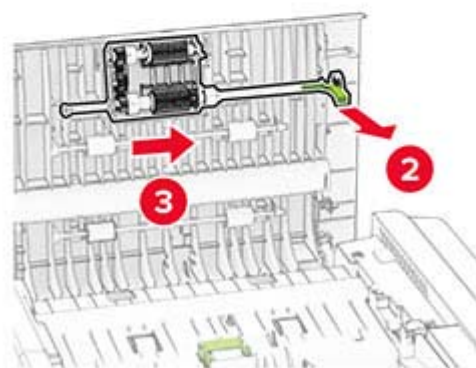
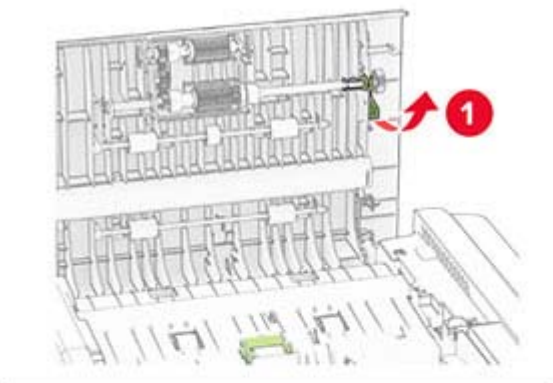
**6** Închideți ușa C.

## Curățarea rozelor ADF

**1** Deschideți ușa C.



**2** Scoateți rola de tragere ADF.

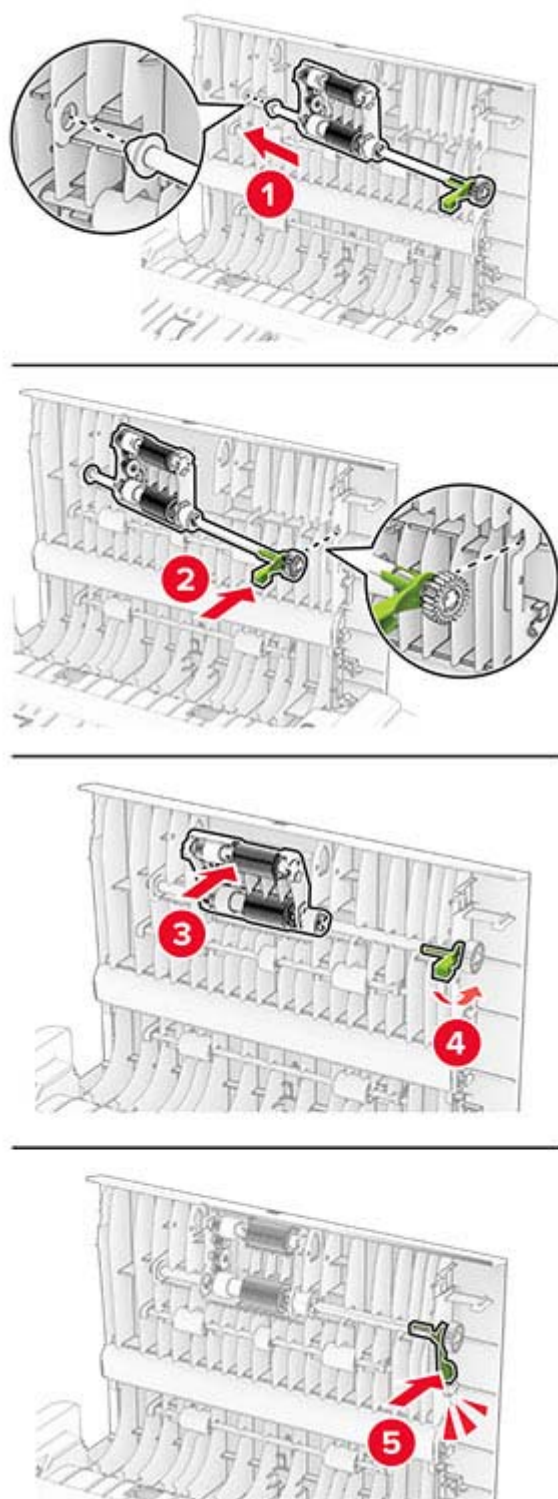


**3** Demontați rola de separare ADF.**4** Aplicați alcool izopropilic pe o cârpă moale, fără scame, apoi ștergeți rola de tragere ADF și rola de separare ADF.

**5** Introduceți noua rolă de separare ADF până când se fixează în poziție cu un *clic*.



**6** Introduceți rola de tragere ADF până când se fixează în poziție cu un *clic*.



**7** Închideți ușa C.

## Economisirea de energie și hârtie

### Configurarea setărilor pentru modurile de economisire a energiei

#### Modul Repaus

- 1 Din ecranul de pornire, atingeți **Setări > Dispozitiv > Gestionare consum energie > Temporizări > Mod Repaus**.
- 2 Specificați durata de inactivitate înainte ca imprimanta să intre în Modul Repaus.

#### mod Hibernare

- 1 Din ecranul de început, atingeți **Setări > Dispozitiv > Gestionare consum energie > Temporizări > Temporizare mod Hibernare**.
- 2 Selectarea duratei de inactivitate înainte ca imprimanta să intre în modul Hibernare.

#### Note:

- Pentru ca funcția Expirare hibernare să funcționeze, setați Expirare hibernare la conectare la Hibernare.
- Embedded Web Server este dezactivat când imprimanta se află în modul Hibernare.



### Reglarea luminozității ecranului

- 1 Din ecranul de pornire, atingeți **Setări > Dispozitiv > Preferințe**.
- 2 În meniul Luminozitate ecran, reglați setarea.


### Economisirea consumabilelor

- Imprimați pe ambele fețe ale hârtiei.  
**Notă:** Imprimarea pe două fețe este setarea implicită pentru driverul de imprimare.
- Imprimați mai multe pagini pe o singură coală de hârtie.
- Utilizați funcția de previzualizare pentru a vedea cum arată documentul înainte de a-l imprima.
- Imprimați o copie a documentului pentru a verifica corectitudinea conținutului și a formatului.

### Mutarea imprimantei în altă locație

-  **ATENȚIE - PERICOL DE ACCIDENTARE:** Dacă imprimanta cântărește mai mult de 20 kg (44 livre), poate fi nevoie de două sau mai multe persoane pentru a o ridica în siguranță.
-  **ATENȚIE - PERICOL DE ACCIDENTARE:** Pentru a evita riscul de incendiu sau electrocutare, utilizați doar cablul de alimentare oferite împreună cu acest produs sau un cablu de schimb autorizat de producător.



 **ATENȚIE - PERICOL DE ACCIDENTARE:** Când mutați imprimanta, pentru a evita vătămarea corporală sau deteriorarea imprimantei, urmați aceste indicații:

- Asigurați-vă că toate ușile și tăvile sunt închise.
- Opriți imprimanta, apoi deconectați cablul de alimentare de la priza electrică.
- Deconectați toate cablurile de la imprimantă.
- Dacă imprimanta are tăvi opționale separate instalate pe podea sau accesorii de ieșire atașate la aceasta, deconectați-le înainte de a muta imprimanta.
- Dacă imprimanta are o platformă cu roțile, deplasați-o cu atenție în noua locație. Aveți grijă când treceți peste praguri și denivelări din podea.
- Dacă imprimanta nu are o platformă cu roțile, dar are în configurație tăvi opționale sau accesorii de ieșire, scoateți accesoriile de ieșire și ridicați imprimanta de pe tăvi. Nu încercați să ridicați imprimanta și orice accesorii simultan.
- Utilizați întotdeauna mânerul imprimantei pentru a o ridica.
- Cărucioarele utilizate pentru a muta imprimanta trebuie să aibă o suprafață care să poată susține integral baza imprimantei.
- Cărucioarele utilizate pentru a muta echipamentele hardware trebuie să aibă o suprafață care să poată susține dimensiunile acestora.
- Mențineți imprimanta în poziție verticală.
- Evitați mutarea imprimantei prin mișcări de împingere bruște.
- Asigurați-vă că nu vă prindeți degetele dedesubt când așezați imprimanta jos.
- Asigurați-vă că în jurul imprimantei este spațiu suficient.

**Notă:** Deteriorarea imprimantei în urma mutării necorespunzătoare nu este acoperită de garanție.

## Expedierea imprimantei

Când expediați imprimanta, utilizați ambalajul original sau contactați centrul de la care ați achiziționat imprimanta.

# Depanarea unei probleme

## Probleme legate de calitatea imprimării

Găsiți imaginea care este similară cu problema de calitate a imprimării pe care o întâmpinați, apoi faceți clic pe linkul de sub aceasta pentru a citi pașii de rezolvare a problemei.



[“Pagini albe sau goale” la pagina 211](#)



[“Materiale imprimate întunecate” la pagina 212](#)



[“Linii fine nu sunt imprimate corect” la pagina 214](#)



[“Hârtie pliată sau încrêțită” la pagina 215](#)



[“Fundal gri” la pagina 216](#)



[“Benzi orizontale deschise la culoare” la pagina 226](#)



[“Margini incorecte” la pagina 217](#)



[“Materiale imprimate luminoase” la pagina 218](#)



[“Documente cu puncte și modele” la pagina 220](#)



[“Încrêțire hârtie” la pagina 221](#)



[“Imprimare strâmbă sau în poziție înclinată” la pagina 222](#)



[“Defecte repetitive” la pagina 232](#)



[“Pagini negre” la pagina 223](#)



[“Text sau imagini trunchiate” la pagina 224](#)



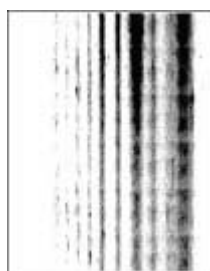
[“Tonerul se șterge ușor” la pagina 225](#)



[“Benzi verticale închise la culoare” la pagina 228](#)



[“Linii sau dungi verticale, închise la culoare” la pagina 230](#)



[“Dungi verticale închise la culoare și imprimare lipsă” la pagina 231](#)



[“Benzii verticale deschise la culoare” la pagina 227](#)



[“Linii verticale albe” la pagina 228](#)

## Probleme de imprimare

### Calitate slabă la imprimare

#### Pagini albe sau goale



**Notă:** Înainte de soluționarea problemei, imprimați paginile de testare a calității imprimării. Din ecranul de pornire, atingeți **Setări > Rezolvarea problemelor > Pagini de testare a calității imprimării**.

Acțiune	Da	Nu
<p><b>Pas 1</b></p> <p><b>a</b> Verificați dacă imprimanta folosește un cartuș de toner original și acceptat.</p> <p><b>Notă:</b> În cazul în care cartușul nu este acceptat, instalați un cartuș acceptat.</p> <p><b>b</b> Imprimați documentul.</p> <p>Imprimanta imprimă pagini goale sau albe?</p>	<p>Treceți la pasul 2.</p>	<p>Problema este rezolvată.</p>

Acțiune	Da	Nu
<p><b>Pas 2</b></p> <p><b>a</b> Scoateți toate ambalajele rămase în unitatea de imagine.</p> <p><b>1</b> Scoateți cartușul de toner, apoi unitatea de imagine.</p> <p><b>Avertisment - Pericol de deteriorare:</b> Nu expuneți unitatea de imagine la lumină directă mai mult de 10 minute. Expunerea prelungită la lumină poate cauza probleme de calitate a imprimării.</p> <p><b>Avertisment - Pericol de deteriorare:</b> Nu atingeți tamburul fotoconductor de sub unitatea de imagine. Dacă îl atingeți, calitatea viitoarelor lucrări de imprimare poate fi afectată.</p> <p><b>2</b> Verificați dacă unitatea de imagine prezintă semne de deteriorare și înlocuiți-o dacă este necesar.</p> <p><b>Notă:</b> Verificați contactul tamburului fotoconductor pentru a vă asigura că nu este îndoit sau deplasat.</p> <p><b>3</b> Scuturați ferm unitatea de imagine pentru a redistribui tonerul.</p> <p><b>4</b> Introduceți unitatea de imagine, apoi cartușul de toner.</p> <p><b>b</b> Imprimați documentul.</p> <p>Imprimanta imprimă pagini goale sau albe?</p>	Treceți la pasul 3.	Problema este rezolvată.
<p><b>Pas 3</b></p> <p>Verificați starea cartușului de toner și înlocuiți-l dacă este necesar.</p> <p><b>a</b> Din ecranul de pornire atingeți <b>Stare/Consumabile &gt; Consumabile</b>.</p> <p><b>b</b> Imprimați documentul.</p> <p>Imprimanta imprimă pagini goale sau albe?</p>	Contactați <a href="#">distribuitorul</a> dvs.	Problema este rezolvată.

## Materiale imprimate întunecate



**Notă:** Înainte de soluționarea problemei, imprimați paginile de testare a calității imprimării. Din ecranul de pornire, atingeți **Setări > Depanare > Pagini de testare a calității imprimării**.

Acțiune	Da	Nu
<p><b>Pas 1</b></p> <p><b>a</b> Verificați dacă imprimanta folosește un cartuș de toner original și acceptat.</p> <p><b>Notă:</b> În cazul în care cartușul nu este acceptat, instalați un cartuș acceptat.</p> <p><b>b</b> Imprimați documentul.</p> <p>Materialul imprimat este întunecat?</p>	<p>Treceți la pasul 2.</p>	<p>Problema este rezolvată.</p>
<p><b>Pas 2</b></p> <p><b>a</b> Opriți imprimanta, așteptați aproximativ 10 secunde, apoi reporniți-o.</p> <p><b>b</b> Măriți luminozitatea tonerului. Din ecranul de pornire, atingeți <b>Setări &gt; Imprimare &gt; Calitate &gt; Luminozitate toner.</b></p> <p><b>c</b> Imprimați documentul.</p> <p>Materialul imprimat este întunecat?</p>	<p>Treceți la pasul 3.</p>	<p>Problema este rezolvată.</p>
<p><b>Pas 3</b></p> <p><b>a</b> În funcție de sistemul de operare, specificați tipul hârtiei din dialogul Preferințe imprimare sau Imprimare.</p> <p><b>Note:</b></p> <ul style="list-style-type: none"> <li>• Asigurați-vă că setarea corespunde hârtiei încărcate.</li> <li>• De asemenea, puteți schimba setarea din panoul de control al imprimantei. Din ecranul de pornire, atingeți <b>Setări &gt; Hârtie &gt; Configurație tavă &gt; Dimensiune/Tip hârtie.</b></li> </ul> <p><b>b</b> Imprimați documentul.</p> <p>Materialul imprimat este întunecat?</p>	<p>Treceți la pasul 4.</p>	<p>Problema este rezolvată.</p>
<p><b>Pas 4</b></p> <p>Verificați dacă hârtia are textura pronunțată sau finisaj rugos.</p> <p>Imprimați pe hârtie cu textură pronunțată sau aspră?</p>	<p>Treceți la pasul 5.</p>	<p>Treceți la pasul 6.</p>
<p><b>Pas 5</b></p> <p><b>a</b> Înlocuiți hârtia cu textură pronunțată cu hârtie obișnuită.</p> <p><b>b</b> Imprimați documentul.</p> <p>Materialul imprimat este întunecat?</p>	<p>Treceți la pasul 6.</p>	<p>Problema este rezolvată.</p>
<p><b>Pas 6</b></p> <p><b>a</b> Încărcați hârtie dintr-un pachet nou.</p> <p><b>Notă:</b> Hârtia absoarbe umezeală din cauza umidității ridicate. Păstrați hârtia în ambalajul original până când sunteți gata să o încărcați.</p> <p><b>b</b> Imprimați documentul.</p> <p>Materialul imprimat este întunecat?</p>	<p>Treceți la pasul 7.</p>	<p>Problema este rezolvată.</p>

Acțiune	Da	Nu
<p><b>Pas 7</b></p> <p><b>a</b> Scoateți și apoi introduceți unitatea de imagine.</p> <p><b>Avertisment - Pericol de deteriorare:</b> Nu expuneți unitatea de imagine la lumină directă mai mult de 10 minute. Expunerea prelungită la lumină poate cauza probleme de calitate a imprimării.</p> <p><b>Avertisment - Pericol de deteriorare:</b> Nu atingeți tamburul fotoconductor de sub unitatea de imagine. Dacă îl atingeți, calitatea viitoarelor lucrări de imprimare poate fi afectată.</p> <p><b>b</b> Imprimați documentul.</p> <p>Materialul imprimat este întunecat?</p>	Treceți la pasul 8.	Problema este rezolvată.
<p><b>Pas 8</b></p> <p><b>a</b> Înlocuiți unitatea de imagine.</p> <p><b>b</b> Imprimați documentul.</p> <p>Materialul imprimat este întunecat?</p>	Contactați <a href="#">distribuitorul</a> dvs.	Problema este rezolvată.

### Liniile fine nu sunt imprimate corect



**Notă:** Înainte de soluționarea problemei, imprimați paginile de testare a calității imprimării. Din ecranul de pornire, atingeți **Setări > Depanare > Pagini de testare a calității imprimării**.

Acțiune	Da	Nu
<p><b>Pas 1</b></p> <p><b>a</b> Verificați dacă imprimanta folosește un cartuș de toner original și acceptat.</p> <p><b>Notă:</b> În cazul în care cartușul nu este acceptat, instalați un cartuș acceptat.</p> <p><b>b</b> Imprimați documentul.</p> <p>Liniile fine sunt imprimate corect?</p>	Problema este rezolvată.	Treceți la pasul 2.

Acțiune	Da	Nu
<p><b>Pas 2</b></p> <p><b>a</b> Ajustați setările de calitate a imprimării.</p> <p><b>1</b> Din ecranul de pornire, atingeți <b>Setări &gt; Imprimare &gt; Calitate &gt; Intensificare pixeli &gt; Fonturi</b>.</p> <p><b>2</b> Reglați luminozitatea tonerului la 7. Din ecranul de pornire, atingeți <b>Setări &gt; Imprimare &gt; Calitate &gt; Luminozitate toner</b>.</p> <p><b>b</b> Imprimați documentul.</p> <p>Liniile fine sunt imprimate corect?</p>	<p>Problema este rezolvată.</p>	<p>Contactați <a href="#">distribuitorul</a> dvs.</p>

### Hârtie pliată sau încrețită



**Notă:** Înainte de soluționarea problemei, imprimați paginile de testare a calității imprimării. Din ecranul de pornire, atingeți **Setări > Depanare > Pagini de testare a calității imprimării**.

Acțiune	Da	Nu
<p><b>Pas 1</b></p> <p><b>a</b> Verificați dacă imprimanta folosește un cartuș de toner original și acceptat.</p> <p><b>Notă:</b> În cazul în care cartușul nu este acceptat, instalați un cartuș acceptat.</p> <p><b>b</b> Imprimați documentul.</p> <p>Hârtia este pliată sau încrețită?</p>	<p>Treceți la pasul 2.</p>	<p>Problema este rezolvată.</p>
<p><b>Pas 2</b></p> <p><b>a</b> Încărcați hârtie dintr-un pachet nou.</p> <p><b>Notă:</b> Hârtia absoarbe umezeală din cauza umidității ridicate. Păstrați hârtia în ambalajul original până când sunteți gata să o încărcați.</p> <p><b>b</b> Imprimați documentul.</p> <p>Hârtia este pliată sau încrețită?</p>	<p>Treceți la pasul 3.</p>	<p>Problema este rezolvată.</p>

Acțiune	Da	Nu
<p><b>Pas 3</b></p> <p><b>a</b> În funcție de sistemul de operare, specificați tipul hârtiei din dialogul Preferințe imprimare sau Imprimare.</p> <p><b>Note:</b></p> <ul style="list-style-type: none"> <li>• Asigurați-vă că setarea corespunde hârtiei încărcate.</li> <li>• Puteți schimba setarea și de la panoul de control al imprimantei. Din ecranul de pornire, atingeți <b>Setări &gt; Hârtie &gt; Configurație tavă &gt; Dimensiune/Tip hârtie</b>.</li> </ul> <p><b>b</b> Imprimați documentul.</p> <p>Hârtia este pliată sau încrețită?</p>	<p>Contactați <a href="#">distribuitorul</a> dvs.</p>	<p>Problema este rezolvată.</p>

### Fundal gri



**Notă:** Înainte de soluționarea problemei, imprimați paginile de testare a calității imprimării. Din ecranul de pornire, atingeți **Setări > Depanare > Pagini de testare a calității imprimării**.

Acțiune	Da	Nu
<p><b>Pas 1</b></p> <p><b>a</b> Opriți imprimanta, așteptați 10 secunde, apoi reporniți-o.</p> <p><b>b</b> Creșteți luminozitatea tonerului. Din ecranul de pornire, atingeți <b>Setări &gt; Imprimare &gt; Calitate &gt; Luminozitate toner</b>.</p> <p><b>c</b> Imprimați documentul.</p> <p>Pe materialele imprimate apare un fundal gri?</p>	<p>Treceți la pasul 2.</p>	<p>Problema este rezolvată.</p>
<p><b>Pas 2</b></p> <p><b>a</b> Verificați dacă imprimanta folosește un cartuș de toner original și acceptat. <b>Notă:</b> În cazul în care cartușul nu este acceptat, instalați un cartuș acceptat.</p> <p><b>b</b> Imprimați documentul.</p> <p>Pe materialele imprimate apare un fundal gri?</p>	<p>Treceți la pasul 3.</p>	<p>Problema este rezolvată.</p>



Acțiune	Da	Nu
<p><b>Pas 3</b></p> <p><b>a</b> În funcție de sistemul de operare, specificați tipul hârtiei din dialogul Preferințe imprimare sau Imprimare.</p> <p><b>Note:</b></p> <ul style="list-style-type: none"> <li>• Asigurați-vă că setarea corespunde hârtiei încărcate.</li> <li>• Puteți schimba setarea și de la panoul de control al imprimantei. Din ecranul de pornire, atingeți <b>Setări &gt; Hârtie &gt; Configurație tavă &gt; Dimensiune/Tip hârtie</b>.</li> </ul> <p><b>b</b> Imprimați documentul.</p> <p>Pe materialele imprimate apare un fundal gri?</p>	<p>Treceți la pasul 4.</p>	<p>Problema este rezolvată.</p>
<p><b>Pas 4</b></p> <p><b>a</b> Scoateți și apoi introduceți unitatea de imagine.</p> <p><b>Avertisment - Pericol de deteriorare:</b> Nu expuneți unitatea de imagine la lumină directă. Expunerea prelungită la lumină poate cauza probleme de calitate a imprimării.</p> <p><b>Avertisment - Pericol de deteriorare:</b> Nu atingeți tamburul fotoconductor. Dacă îl atingeți, calitatea viitoarelor lucrări de imprimare poate fi afectată.</p> <p><b>b</b> Imprimați documentul.</p> <p>Pe materialele imprimate apare un fundal gri?</p>	<p>Treceți la pasul 5.</p>	<p>Problema este rezolvată.</p>
<p><b>Pas 5</b></p> <p><b>a</b> Actualizați firmware-ul imprimantei. Pentru informații suplimentare, consultați <a href="#">“Actualizarea firmware-ului” la pagina 47</a>.</p> <p><b>b</b> Imprimați documentul.</p> <p>Pe materialele imprimate apare un fundal gri?</p>	<p>Treceți la pasul 6.</p>	<p>Problema este rezolvată.</p>
<p><b>Pas 6</b></p> <p><b>a</b> Înlocuiți unitatea de imagine.</p> <p><b>b</b> Imprimați documentul.</p> <p>Pe materialele imprimate apare un fundal gri?</p>	<p>Contactați <a href="#">distribuitorul</a> dvs.</p>	<p>Problema este rezolvată.</p>

**Margini incorecte**



**Notă:** Înainte de soluționarea problemei, imprimați paginile de testare a calității imprimării. Din ecranul de pornire, atingeți **Setări > Depanare > Pagini de testare a calității imprimării**.

Acțiune	Da	Nu
<p><b>Pas 1</b></p> <p><b>a</b> Reglați ghidajele pentru hârtia din tavă în poziția corectă pentru hârtia încărcată.</p> <p><b>b</b> Imprimați documentul.</p> <p>Marginile sunt corecte?</p>	Problema este rezolvată.	Treceți la pasul 2.
<p><b>Pas 2</b></p> <p><b>a</b> În funcție de sistemul de operare, specificați dimensiunea de hârtie din dialogul Preferințe imprimare sau Imprimare.</p> <p><b>Note:</b></p> <ul style="list-style-type: none"> <li>• Asigurați-vă că setarea corespunde hârtiei încărcate.</li> <li>• De asemenea, puteți schimba setarea din panoul de control al imprimantei. Din ecranul de pornire, atingeți <b>Setări &gt; Hârtie &gt; Configurație tavă &gt; Dimensiune/Tip hârtie</b>.</li> </ul> <p><b>b</b> Imprimați documentul.</p> <p>Marginile sunt corecte?</p>	Problema este rezolvată.	Contactați <a href="#">distribuitorul</a> dvs.

## Materiale imprimate luminoase



**Notă:** Înainte de soluționarea problemei, imprimați paginile de testare a calității imprimării. Din ecranul de pornire, atingeți **Setări > Depanare > Pagini de testare a calității imprimării**.

Acțiune	Da	Nu
<p><b>Pas 1</b></p> <p><b>a</b> Verificați dacă imprimanta folosește un cartuș de toner original și acceptat.</p> <p><b>Notă:</b> În cazul în care cartușul nu este acceptat, instalați un cartuș acceptat.</p> <p><b>b</b> Imprimați documentul.</p> <p>Materialele imprimate sunt deschise la culoare?</p>	Treceți la pasul 2.	Problema este rezolvată.

Acțiune	Da	Nu
<p><b>Pas 2</b></p> <p><b>a</b> Oprii imprimanta, așteptați aproximativ 10 secunde, apoi reporniți-o.</p> <p><b>b</b> Micșorați luminozitatea tonerului. Din ecranul de pornire, atingeți <b>Setări &gt; Imprimare &gt; Calitate &gt; Luminozitate toner.</b></p> <p><b>c</b> Imprimați documentul.</p> <p>Materialele imprimate sunt deschise la culoare?</p>	<p>Treceți la pasul 3.</p>	<p>Problema este rezolvată.</p>
<p><b>Pas 3</b></p> <p><b>a</b> În funcție de sistemul de operare, specificați tipul hârtiei din dialogul Preferințe imprimare sau Imprimare.</p> <p><b>Note:</b></p> <ul style="list-style-type: none"> <li>• Asigurați-vă că setarea corespunde hârtiei încărcate.</li> <li>• De asemenea, puteți schimba setarea din panoul de control al imprimantei. Din ecranul de pornire, atingeți <b>Setări &gt; Hârtie &gt; Configurație tavă &gt; Dimensiune/Tip hârtie.</b></li> </ul> <p><b>b</b> Imprimați documentul.</p> <p>Materialele imprimate sunt deschise la culoare?</p>	<p>Treceți la pasul 4.</p>	<p>Problema este rezolvată.</p>
<p><b>Pas 4</b></p> <p><b>a</b> În funcție de sistemul de operare, specificați rezoluția de imprimare din caseta de dialog Preferințe imprimare sau Imprimare.</p> <p><b>b</b> Setati rezoluția la <b>600 dpi.</b></p> <p><b>c</b> Imprimați documentul.</p> <p>Materialele imprimate sunt deschise la culoare?</p>	<p>Treceți la pasul 5.</p>	<p>Problema este rezolvată.</p>
<p><b>Pas 5</b></p> <p><b>a</b> Scoateți unitatea de imagine.</p> <p><b>Avertisment - Pericol de deteriorare:</b> Nu expuneți unitatea de imagine la lumină directă. Expunerea prelungită la lumină poate cauza probleme de calitate a imprimării.</p> <p><b>Avertisment - Pericol de deteriorare:</b> Nu atingeți tamburul fotoconductor. Dacă îl atingeți, calitatea viitoarelor lucrări de imprimare poate fi afectată.</p> <p><b>b</b> Scuturați ferm unitatea de imagine pentru a redistribui tonerul.</p> <p><b>c</b> Introduceți unitatea de imagine.</p> <p><b>d</b> Oprii imprimanta, așteptați 10 secunde, apoi reporniți-o.</p> <p><b>e</b> Imprimați documentul.</p> <p>Materialele imprimate sunt deschise la culoare?</p>	<p>Treceți la pasul 6.</p>	<p>Problema este rezolvată.</p>

Acțiune	Da	Nu
<p><b>Pas 6</b></p> <p><b>a</b> Verificați starea cartușului de toner. Din ecranul de pornire, atingeți <b>Setări &gt; Rapoarte &gt; Dispozitiv &gt; Statistici dispozitiv</b>.</p> <p><b>b</b> Din secțiunea Informații consumabile a paginilor imprimate, verificați starea cartușului de toner.</p> <p>Cartușul tonerului este aproape de sfârșitul duratei de viață?</p>	Treceți la pasul 7.	Contactați <a href="#">distribuitorul</a> dvs.
<p><b>Pas 7</b></p> <p><b>a</b> Schimbați cartușul de toner.</p> <p><b>b</b> Imprimați documentul.</p> <p>Materialele imprimate sunt deschise la culoare?</p>	Contactați <a href="#">distribuitorul</a> dvs.	Problema este rezolvată.

### Documente cu puncte și modele



**Notă:** Înainte de soluționarea problemei, imprimați paginile de testare a calității imprimării. Din ecranul de pornire, atingeți **Setări > Depanare > Pagini de testare a calității imprimării**.

Acțiune	Da	Nu
<p><b>Pas 1</b></p> <p><b>a</b> Verificați dacă imprimanta folosește un cartuș de toner original și acceptat. <b>Notă:</b> În cazul în care cartușul nu este acceptat, instalați un cartuș acceptat.</p> <p><b>b</b> Imprimați documentul.</p> <p>Se imprimă cu pete?</p>	Treceți la pasul 2.	Problema este rezolvată.
<p><b>Pas 2</b></p> <p>Verificați dacă imprimanta prezintă contaminare cauzată de scurgerea tonerului.</p> <p>Este imprimanta ferită de scurgerea tonerului?</p>	Treceți la pasul 4.	Treceți la pasul 3.
<p><b>Pas 3</b></p> <p><b>a</b> Schimbați cartușul de toner.</p> <p><b>b</b> Imprimați documentul.</p> <p>Se imprimă cu pete?</p>	Treceți la pasul 4.	Problema este rezolvată.

Acțiune	Da	Nu
<p><b>Pas 4</b>                      Verificați starea unității de imagine.                      Din ecranul de pornire atingeți <b>Stare/Consumabile &gt; Consumabile</b>.</p> <p>Unitatea de imagine este aproape de sfârșitul duratei de viață?</p>	Treceți la pasul 5.	Contactați <a href="#">distribuitorul</a> dvs.
<p><b>Pas 5</b>  <b>a</b> Înlocuiți unitatea de imagine.  <b>b</b> Imprimați documentul.</p> <p>Se imprimă cu pete?</p>	Contactați <a href="#">distribuitorul</a> dvs.	Problema este rezolvată.

### Încrețire hârtie



Acțiune	Da	Nu
<p><b>Pas 1</b>  <b>a</b> Verificați dacă imprimanta folosește un cartuș de toner original și acceptat.  <b>Notă:</b> În cazul în care cartușul nu este acceptat, instalați un cartuș acceptat.  <b>b</b> Imprimați documentul.</p> <p>Hârtia este încrêțită?</p>	Treceți la pasul 2.	Problema este rezolvată.
<p><b>Pas 2</b>  <b>a</b> Reglați ghidajele din tavă în poziția corectă pentru hârtia încărcată.  <b>b</b> Imprimați documentul.</p> <p>Hârtia este încrêțită?</p>	Treceți la pasul 3.	Problema este rezolvată.

Acțiune	Da	Nu
<p><b>Pas 3</b></p> <p><b>a</b> În funcție de sistemul de operare, specificați dimensiunea și tipul hârtiei din dialogul Preferințe imprimare sau Imprimare.</p> <p><b>Note:</b></p> <ul style="list-style-type: none"> <li>• Asigurați-vă că setările corespund hârtiei încărcate.</li> <li>• Puteți schimba setările și de la panoul de control al imprimantei.</li> </ul> <p><b>b</b> Imprimați documentul.</p> <p>Hârtia este încrețită?</p>	Treceți la pasul 4.	Problema este rezolvată.
<p><b>Pas 4</b></p> <p><b>a</b> Scoateți hârtia din tavă și întoarceți-o.</p> <p><b>b</b> Imprimați documentul.</p> <p>Hârtia este încrețită?</p>	Treceți la pasul 5.	Problema este rezolvată.
<p><b>Pas 5</b></p> <p><b>a</b> Încărcați hârtie dintr-un pachet nou.</p> <p><b>Notă:</b> Hârtia absoarbe umezeală din cauza umidității ridicate. Păstrați hârtia în ambalajul original până când sunteți gata să o încărcați.</p> <p><b>b</b> Imprimați documentul.</p> <p>Hârtia este încrețită?</p>	Treceți la pasul 6.	Problema este rezolvată.
<p><b>Pas 6</b></p> <p><b>a</b> Verificați dacă hârtia încărcată este acceptată.</p> <p><b>Notă:</b> Dacă hârtia nu este acceptată, încărcați hârtie acceptată.</p> <p><b>b</b> Imprimați documentul.</p> <p>Hârtia este încrețită?</p>	Contactați <a href="#">distribuitorul</a> dvs.	Problema este rezolvată.

## Imprimare strâmbă sau în poziție înclinată



**Notă:** Înainte de soluționarea problemei, imprimați paginile de testare a calității imprimării. Din ecranul de pornire, atingeți **Setări > Depanare > Pagini de testare a calității imprimării**.

Acțiune	Da	Nu
<p><b>Pas 1</b></p> <p><b>a</b> Trageți tava afară.</p> <p><b>b</b> Scoateți hârtia, apoi încărcați hârtie dintr-un pachet nou.</p> <p><b>Notă:</b> Hârtia absoarbe umezeală din cauza umidității ridicate. Păstrați hârtia în ambalajul original până când sunteți gata să o încărcați.</p> <p><b>c</b> Strângeți și deplasați ghidajele hârtiei în poziția corectă pentru dimensiunea de hârtie încărcată.</p> <p><b>d</b> Introduceți tava.</p> <p><b>e</b> Imprimați documentul.</p> <p>Imprimarea este strâmbă sau în poziție înclinată?</p>	<p>Treceți la pasul 2.</p>	<p>Problema este rezolvată.</p>
<p><b>Pas 2</b></p> <p><b>a</b> Verificați dacă imprimați pe o hârtie acceptată.</p> <p><b>b</b> Imprimați documentul.</p> <p>Imprimarea este strâmbă sau în poziție înclinată?</p>	<p>Contactați <a href="#">distribuitorul</a> dvs.</p>	<p>Problema este rezolvată.</p>

### Pagini negre



**Notă:** Înainte de soluționarea problemei, imprimați paginile de testare a calității imprimării. Din ecranul de pornire, atingeți **Setări > Depanare > Pagini de testare a calității imprimării**.

Acțiune	Da	Nu
<p><b>Pas 1</b></p> <p><b>a</b> Verificați dacă imprimanta folosește un cartuș de toner original și acceptat.</p> <p><b>Notă:</b> În cazul în care cartușul nu este acceptat, instalați un cartuș acceptat.</p> <p><b>b</b> Imprimați documentul.</p> <p>Echipamentul imprimă pagini complet negre?</p>	<p>Treceți la pasul 2.</p>	<p>Problema este rezolvată.</p>

Acțiune	Da	Nu
<p><b>Pas 2</b></p> <p><b>a</b> Scoateți unitatea de imagine.</p> <p><b>Avertisment - Pericol de deteriorare:</b> Nu expuneți unitatea de imagine la lumină directă mai mult de 10 minute. Expunerea prelungită la lumină poate cauza probleme de calitate a imprimării.</p> <p><b>Avertisment - Pericol de deteriorare:</b> Nu atingeți tamburul fotoconductor de sub unitatea de imagine. Dacă îl atingeți, calitatea viitoarelor lucrări de imprimare poate fi afectată.</p> <p><b>b</b> Scoateți toate ambalajele blocate în unitatea de imagine.</p> <p><b>Notă:</b> Asigurați-vă că îndepărtați toate obstrucțiile dintre rola de încărcare și tamburul fotoconductor.</p> <p><b>c</b> Introduceți unitatea de imagine.</p> <p><b>d</b> Imprimați documentul.</p> <p>Echipamentul imprimă pagini complet negre?</p>	Treceți la pasul 3.	Problema este rezolvată.
<p><b>Pas 3</b></p> <p>Verificați dacă unitatea de imagine prezintă semne de deteriorare.</p> <p>Este unitatea de imagine în stare corespunzătoare?</p>	Contactați <a href="#">distribuitorul</a> dvs.	Treceți la pasul 4.
<p><b>Pas 4</b></p> <p><b>a</b> Înlocuiți unitatea de imagine.</p> <p><b>b</b> Imprimați documentul.</p> <p>Echipamentul imprimă pagini complet negre?</p>	Contactați <a href="#">distribuitorul</a> dvs.	Problema este rezolvată.

### Text sau imagini trunchiate



**Notă:** Înainte de soluționarea problemei, imprimați paginile de testare a calității imprimării. Din ecranul de pornire, atingeți **Setări > Depanare > Pagini de testare a calității imprimării**.



Acțiune	Da	Nu
<p><b>Pas 1</b></p> <p><b>a</b> Verificați dacă imprimanta folosește un cartuș de toner original și acceptat.</p> <p><b>Notă:</b> În cazul în care cartușul nu este acceptat, instalați un cartuș acceptat.</p> <p><b>b</b> Imprimați documentul.</p> <p>Textul sau imaginile sunt trunchiate?</p>	Treceți la pasul 2.	Problema este rezolvată.
<p><b>Pas 2</b></p> <p><b>a</b> Scoateți unitatea de imagine.</p> <p><b>Avertisment - Pericol de deteriorare:</b> Nu expuneți unitatea de imagine la lumină directă mai mult de 10 minute. Expunerea prelungită la lumină poate cauza probleme de calitate a imprimării.</p> <p><b>Avertisment - Pericol de deteriorare:</b> Nu atingeți tamburul fotoconductor de sub unitatea de imagine. Dacă îl atingeți, calitatea viitoarelor lucrări de imprimare poate fi afectată.</p> <p><b>b</b> Scoateți toate ambalajele blocate în unitatea de imagine.</p> <p><b>Notă:</b> Asigurați-vă că îndepărtați toate obstrucțiile dintre rola de încărcare și tamburul fotoconductor.</p> <p><b>c</b> Introduceți unitatea de imagine.</p> <p><b>d</b> Imprimați documentul.</p> <p>Textul sau imaginile sunt trunchiate?</p>	Treceți la pasul 3.	Problema este rezolvată.
<p><b>Pas 3</b></p> <p><b>a</b> Înlocuiți unitatea de imagine.</p> <p><b>b</b> Imprimați documentul.</p> <p>Textul sau imaginile sunt trunchiate?</p>	Contactați <a href="#">distribuitorul</a> dvs.	Problema este rezolvată.

### Tonerul se șterge ușor



**Notă:** Înainte de soluționarea problemei, imprimați paginile de testare a calității imprimării. Din ecranul de pornire, atingeți **Setări > Depanare > Pagini de testare a calității imprimării**.

Acțiune	Da	Nu
<p><b>Pas 1</b></p> <p><b>a</b> Verificați dacă imprimanta folosește un cartuș de toner original și acceptat.</p> <p><b>Notă:</b> În cazul în care cartușul nu este acceptat, instalați un cartuș acceptat.</p> <p><b>b</b> Imprimați documentul.</p> <p>Tonerul se șterge ușor?</p>	<p>Treceți la pasul 2.</p>	<p>Problema este rezolvată.</p>
<p><b>Pas 2</b></p> <p><b>a</b> În funcție de sistemul de operare, specificați tipul hârtiei din dialogul Preferințe imprimare sau Imprimare.</p> <p><b>Note:</b></p> <ul style="list-style-type: none"> <li>• Asigurați-vă că setarea corespunde hârtiei încărcate.</li> <li>• De asemenea, puteți schimba setarea din panoul de control al imprimantei. Din ecranul de pornire, atingeți <b>Setări &gt; Hârtie &gt; Configurație tavă &gt; Dimensiune/Tip hârtie</b>.</li> </ul> <p><b>b</b> Imprimați documentul.</p> <p>Tonerul se șterge ușor?</p>	<p>Contactați <a href="#">distribuitorul</a> dvs.</p>	<p>Problema este rezolvată.</p>

### Benzi orizontale deschise la culoare



**Notă:** Înainte de soluționarea problemei, imprimați paginile de testare a calității imprimării. Din ecranul de pornire, atingeți **Setări > Depanare > Pagini de testare a calității imprimării**.

Acțiune	Da	Nu
<p><b>Pas 1</b></p> <p><b>a</b> Verificați dacă imprimanta folosește un cartuș de toner original și acceptat.</p> <p><b>Notă:</b> În cazul în care cartușul nu este acceptat, instalați un cartuș acceptat.</p> <p><b>b</b> Imprimați documentul.</p> <p>Pe materialele imprimate apar benzi orizontale deschise la culoare?</p>	<p>Treceți la pasul 2.</p>	<p>Problema este rezolvată.</p>

Acțiune	Da	Nu
<p><b>Pas 2</b></p> <p><b>a</b> Scoateți și apoi introduceți unitatea de imagine.</p> <p><b>Avertisment - Pericol de deteriorare:</b> Nu expuneți unitatea de imagine la lumină directă. Expunerea prelungită la lumină poate cauza probleme de calitate a imprimării.</p> <p><b>Avertisment - Pericol de deteriorare:</b> Nu atingeți tamburul fotoconductor. Dacă îl atingeți, calitatea viitoarelor lucrări de imprimare poate fi afectată.</p> <p><b>b</b> Imprimați documentul.</p> <p>Pe materialele imprimate apar benzi orizontale deschise la culoare?</p>	Treceți la pasul 3.	Problema este rezolvată.
<p><b>Pas 3</b></p> <p><b>a</b> Înlocuiți unitatea de imagine.</p> <p><b>b</b> Imprimați documentul.</p> <p>Pe materialele imprimate apar benzi orizontale deschise la culoare?</p>	Treceți la pasul 4.	Problema este rezolvată.
<p><b>Pas 4</b></p> <p><b>a</b> Opriti imprimanta, așteptați 10 secunde, apoi reporniți-o.</p> <p><b>b</b> Imprimați documentul.</p> <p>Pe materialele imprimate apar benzi orizontale deschise la culoare?</p>	Contactați <a href="#">distribuitorul</a> dvs.	Problema este rezolvată.

## Benzi verticale deschise la culoare



**Notă:** Înainte de soluționarea problemei, imprimați paginile de testare a calității imprimării. Din ecranul de pornire, atingeți **Setări > Depanare > Pagini de testare a calității imprimării**.

Acțiune	Da	Nu
<p><b>a</b> Verificați dacă imprimanta folosește un cartuș de toner original și acceptat.</p> <p><b>Notă:</b> În cazul în care cartușul nu este acceptat, instalați un cartuș acceptat.</p> <p><b>b</b> Imprimați documentul.</p> <p>Pe materialele imprimate apar benzi verticale deschise la culoare?</p>	Contactați <a href="#">distribuitorul</a> dvs.	Problema este rezolvată.

### Linii verticale albe



**Notă:** Înainte de soluționarea problemei, imprimați paginile de testare a calității imprimării. Din ecranul de pornire, atingeți **Setări > Depanare > Pagini de testare a calității imprimării**.

Acțiune	Da	Nu
<p><b>Pas 1</b></p> <p><b>a</b> Verificați dacă imprimanta folosește un cartuș de toner original și acceptat.</p> <p><b>Notă:</b> În cazul în care cartușul nu este acceptat, instalați un cartuș acceptat.</p> <p><b>b</b> Imprimați documentul.</p> <p>Pe materialele imprimate apar linii verticale albe?</p>	<p>Treceți la pasul 2.</p>	<p>Problema este rezolvată.</p>
<p><b>Pas 2</b></p> <p><b>a</b> În funcție de sistemul de operare, specificați tipul hârtiei din dialogul Preferințe imprimare sau Imprimare.</p> <p><b>Note:</b></p> <ul style="list-style-type: none"> <li>• Asigurați-vă că setarea corespunde hârtiei încărcate.</li> <li>• De asemenea, puteți schimba setarea din panoul de control al imprimantei. Din ecranul de pornire, atingeți <b>Setări &gt; Hârtie &gt; Configurație tavă &gt; Dimensiune/Tip hârtie</b>.</li> </ul> <p><b>b</b> Imprimați documentul.</p> <p>Pe materialele imprimate apar linii verticale albe?</p>	<p>Contactați <a href="#">distribuitorul</a> dvs.</p>	<p>Problema este rezolvată.</p>

### Benzi verticale închise la culoare



**Notă:** Înainte de soluționarea problemei, imprimați paginile de testare a calității imprimării. Din ecranul de pornire, atingeți **Setări > Depanare > Pagini de testare a calității imprimării**.

Acțiune	Da	Nu
<p><b>Pas 1</b></p> <p><b>a</b> Verificați dacă imprimanta folosește un cartuș de toner original și acceptat.</p> <p><b>Notă:</b> În cazul în care cartușul nu este acceptat, instalați un cartuș acceptat.</p> <p><b>b</b> Imprimați documentul.</p> <p>Pe materialele imprimate apar benzi verticale închise la culoare?</p>	<p>Treceți la pasul 2.</p>	<p>Problema este rezolvată.</p>
<p><b>Pas 2</b></p> <p><b>a</b> Scoateți cartușul de toner, apoi unitatea de imagine.</p> <p><b>Avertisment - Pericol de deteriorare:</b> Nu expuneți unitatea de imagine la lumină directă mai mult de 10 minute. Expunerea prelungită la lumină poate cauza probleme de calitate a imprimării.</p> <p><b>Avertisment - Pericol de deteriorare:</b> Nu atingeți tamburul fotoconductor de sub unitatea de imagine. Dacă îl atingeți, calitatea viitoarelor lucrări de imprimare poate fi afectată.</p> <p><b>b</b> Reintroduceți unitatea de imagine, apoi cartușul.</p> <p><b>c</b> Imprimați documentul.</p> <p>Pe materialele imprimate apar benzi verticale închise la culoare?</p>	<p>Treceți la pasul 3.</p>	<p>Problema este rezolvată.</p>
<p><b>Pas 3</b></p> <p><b>a</b> Scoateți unitatea de imagine.</p> <p><b>Avertisment - Pericol de deteriorare:</b> Nu expuneți unitatea de imagine la lumină directă mai mult de 10 minute. Expunerea prelungită la lumină poate cauza probleme de calitate a imprimării.</p> <p><b>Avertisment - Pericol de deteriorare:</b> Nu atingeți tamburul fotoconductor de sub unitatea de imagine. Dacă îl atingeți, calitatea viitoarelor lucrări de imprimare poate fi afectată.</p> <p><b>b</b> Scoateți toate ambalajele blocate în unitatea de imagine.</p> <p><b>Notă:</b> Asigurați-vă că îndepărtați toate obstrucțiile dintre rola de încărcare și tamburul fotoconductor.</p> <p><b>c</b> Introduceți unitatea de imagine.</p> <p><b>d</b> Imprimați documentul.</p> <p>Pe materialele imprimate apar benzi verticale închise la culoare?</p>	<p>Treceți la pasul 4.</p>	<p>Problema este rezolvată.</p>
<p><b>Pas 4</b></p> <p><b>a</b> Verificați dacă intră o lumină puternică pe partea dreaptă a imprimantei și mutați imprimanta dacă este necesar.</p> <p><b>b</b> Imprimați documentul.</p> <p>Pe materialele imprimate apar benzi verticale închise la culoare?</p>	<p>Contactați <a href="#">distribuitorul</a> dvs.</p>	<p>Problema este rezolvată.</p>

## Linii sau dungi verticale, închise la culoare

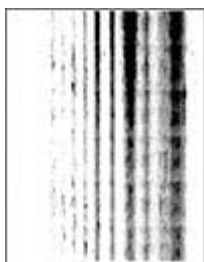


**Notă:** Înainte de soluționarea problemei, imprimați paginile de testare a calității imprimării. Din ecranul de pornire, atingeți **Setări > Depanare > Pagini de testare a calității imprimării**.

Acțiune	Da	Nu
<p><b>Pas 1</b></p> <p><b>a</b> Din ecranul de pornire, atingeți <b>Setări &gt; Depanare &gt; Curățarea scenerului</b></p> <p><b>b</b> Imprimați documentul.</p> <p>Linii sau dungi verticale închise la culoare apar pe materialele imprimate?</p>	Treceți la pasul 3.	Treceți la pasul 2.
<p><b>Pas 2</b></p> <p><b>a</b> Curățați scenerul utilizând o cârpă umedă, moale, fără scame. Pentru informații suplimentare, consultați "<a href="#">Curățarea scenerului la pagina 200</a>."</p> <p><b>b</b> Copiați documentul utilizând ADF.</p> <p>Linii sau dungi verticale închise la culoare apar pe materialele imprimate?</p>	Contactați <a href="#">distribuitorul</a> dvs.	Problema este rezolvată.
<p><b>Pas 3</b></p> <p><b>a</b> Verificați dacă imprimanta folosește un cartuș de toner original și acceptat.</p> <p><b>Notă:</b> În cazul în care cartușul nu este acceptat, instalați un cartuș acceptat.</p> <p><b>b</b> Imprimați documentul.</p> <p>Linii sau dungi verticale închise la culoare apar pe materialele imprimate?</p>	Treceți la pasul 4.	Problema este rezolvată.

Acțiune	Da	Nu
<p><b>Pas 4</b></p> <p><b>a</b> Scoateți și apoi introduceți unitatea de imagine.</p> <p><b>Avertisment - Pericol de deteriorare:</b> Nu expuneți unitatea de imagine la lumină directă mai mult de 10 minute. Expunerea prelungită la lumină poate cauza probleme de calitate a imprimării.</p> <p><b>Avertisment - Pericol de deteriorare:</b> Nu atingeți tamburul fotoconductor de sub unitatea de imagine. Dacă îl atingeți, calitatea viitoarelor lucrări de imprimare poate fi afectată.</p> <p><b>b</b> Imprimați documentul.</p> <p>Linii sau dungi verticale închise la culoare apar pe materialele imprimate?</p>	Treceți la pasul 5.	Problema este rezolvată.
<p><b>Pas 5</b></p> <p><b>a</b> Înlocuiți unitatea de imagine.</p> <p><b>b</b> Imprimați documentul.</p> <p>Linii sau dungi verticale închise la culoare apar pe materialele imprimate?</p>	Contactați <a href="#">distribuitorul</a> dvs.	Problema este rezolvată.

### Dungi verticale închise la culoare și imprimare lipsă



**Notă:** Înainte de soluționarea problemei, imprimați paginile de testare a calității imprimării. Din ecranul de pornire, atingeți **Setări > Depanare > Pagini de testare a calității imprimării**.

Acțiune	Da	Nu
<p><b>Pas 1</b></p> <p><b>a</b> Verificați dacă imprimanta folosește un cartuș de toner original și acceptat.</p> <p><b>Notă:</b> În cazul în care cartușul nu este acceptat, instalați un cartuș acceptat.</p> <p><b>b</b> Imprimați documentul.</p> <p>Pe materialele imprimate apar dungi verticale închise la culoare și imagini lipsă?</p>	Treceți la pasul 2.	Problema este rezolvată.

Acțiune	Da	Nu
<p><b>Pas 2</b></p> <p><b>a</b> Scoateți unitatea de imagine.</p> <p><b>Avertisment - Pericol de deteriorare:</b> Nu expuneți unitatea de imagine la lumină directă mai mult de 10 minute. Expunerea prelungită la lumină poate cauza probleme de calitate a imprimării.</p> <p><b>Avertisment - Pericol de deteriorare:</b> Nu atingeți tamburul fotoconductor de sub unitatea de imagine. Dacă îl atingeți, calitatea viitoarelor lucrări de imprimare poate fi afectată.</p> <p><b>b</b> Scoateți toate ambalajele blocate în unitatea de imagine.</p> <p><b>Notă:</b> Asigurați-vă că îndepărtați toate obstrucțiile dintre rola de încărcare și tamburul fotoconductor.</p> <p><b>c</b> Introduceți unitatea de imagine.</p> <p><b>d</b> Imprimați documentul.</p> <p>Pe materialele imprimate apar dungii verticale închise la culoare și imagini lipsă?</p>	<p>Contactați <a href="#">distribuitorul dvs.</a></p>	<p>Problema este rezolvată.</p>

### Defecte repetitive



**Notă:** Înainte de soluționarea problemei, imprimați paginile de testare a calității imprimării. Din ecranul de pornire, atingeți **Setări > Depanare > Pagini de testare a calității imprimării.**

Acțiune	Da	Nu
<p><b>Pas 1</b></p> <p>Utilizând Paginile de testare a calității imprimării, verificați dacă distanța dintre defectele repetate este egală cu oricare dintre următoarele:</p> <ul style="list-style-type: none"> <li>• 97 mm (3,82 in.)</li> <li>• 47 mm (1,85 in.)</li> <li>• 38 mm (1,5 in.)</li> </ul> <p>Distanța dintre defectele care se repetă corespunde vreuneia dintre măsurători?</p>	<p>Treceți la pasul 2.</p>	<p>Notați-vă distanța, apoi contactați <a href="#">distribuitorul dvs.</a></p>
<p><b>Pas 2</b></p> <p><b>a</b> Înlocuiți unitatea de imagine.</p> <p><b>b</b> Imprimați documentul.</p> <p>Apar defecte repetitive?</p>	<p>Contactați <a href="#">distribuitorul dvs.</a></p>	<p>Problema este rezolvată.</p>



## Lucrările de imprimare nu se imprimă

A acțiune	Da	Nu
<p><b>Pas 1</b></p> <p><b>a</b> Din documentul pe care încercați să-l imprimați, deschideți caseta de dialog Imprimare și verificați dacă ați selectat imprimanta corespunzătoare.</p> <p><b>b</b> Imprimați documentul.</p> <p>S-a imprimat documentul?</p>	Problema este rezolvată.	Treceți la pasul 2.
<p><b>Pas 2</b></p> <p><b>a</b> Verificați dacă imprimanta este pornită.</p> <p><b>b</b> Eliminați toate mesajele de eroare care apar pe afișaj.</p> <p><b>c</b> Imprimați documentul.</p> <p>S-a imprimat documentul?</p>	Problema este rezolvată.	Treceți la pasul 3.
<p><b>Pas 3</b></p> <p><b>a</b> Verificați dacă porturile sunt funcționale și dacă ați conectat cablurile în mod corespunzător la computer și la imprimantă. Pentru informații suplimentare, consultați documentația de configurare furnizată împreună cu imprimanta.</p> <p><b>b</b> Imprimați documentul.</p> <p>S-a imprimat documentul?</p>	Problema este rezolvată.	Treceți la pasul 4.
<p><b>Pas 4</b></p> <p><b>a</b> Opriti imprimanta, așteptați aproximativ 10 secunde, apoi reporniți-o.</p> <p><b>b</b> Imprimați documentul.</p> <p>S-a imprimat documentul?</p>	Problema este rezolvată.	Treceți la pasul 5.
<p><b>Pas 5</b></p> <p><b>a</b> Dezinstalați și apoi reinstalați driverul de imprimare.</p> <p><b>b</b> Imprimați documentul.</p> <p>S-a imprimat documentul?</p>	Problema este rezolvată.	Contactați <a href="#">distribuitorul</a> dvs.

## Lucrările confidențiale și alte documente în așteptare nu se imprimă

A acțiune	Da	Nu
<p><b>Pas 1</b></p> <p><b>a</b> Din panoul de control, verificați dacă documentele apar în lista Lucrări în așteptare.</p> <p><b>Notă:</b> Dacă documentele nu sunt listate, imprimați-le folosind opțiunile Imprimare și așteptare.</p> <p><b>b</b> Imprimați documentele.</p> <p>S-au imprimat documentele?</p>	Problema este rezolvată.	Treceți la pasul 2.

Acțiune	Da	Nu
<p><b>Pas 2</b>                      Lucrarea de imprimare poate conține o eroare de formatare sau date nevalide.</p> <ul style="list-style-type: none"> <li>• Ștergeți lucrarea de imprimare, apoi retrimiteți-o.</li> <li>• Pentru fișiere PDF, generați un nou fișier și apoi imprimați documentele.</li> </ul> <p>S-au imprimat documentele?</p>	Problema este rezolvată.	Treceți la pasul 3.
<p><b>Pas 3</b>                      Dacă imprimați de pe internet, atunci este posibil ca imprimanta să interpreteze titlurile multiple ale lucrărilor drept duplicate.</p> <p><b>Pentru utilizatorii de Windows</b></p> <ol style="list-style-type: none"> <li>Deschideți dialogul Preferințe imprimare.</li> <li>Din fila Imprimare și păstrare, faceți clic pe <b>Se utilizează Imprimare și reținere</b>, apoi faceți clic pe <b>Se rețin copii ale documentelor</b>.</li> <li>Introduceți un cod PIN, apoi salvați modificările.</li> <li>Trimiteți lucrarea de imprimare.</li> </ol> <p><b>Pentru utilizatorii de Macintosh</b></p> <ol style="list-style-type: none"> <li>Salvați și denumiți fiecare lucrare în mod diferit.</li> <li>Trimiteți lucrarea individual.</li> </ol> <p>S-au imprimat documentele?</p>	Problema este rezolvată.	Treceți la pasul 4.
<p><b>Pas 4</b></p> <ol style="list-style-type: none"> <li>Ștergeți alte lucrări în așteptare pt. a elibera memoria imprimantei.</li> <li>Imprimați documentele.</li> </ol> <p>S-au imprimat documentele?</p>	Problema este rezolvată.	Treceți la pasul 5.
<p><b>Pas 5</b></p> <ol style="list-style-type: none"> <li>Adăugare memorie imprimantei.</li> <li>Imprimați documentele.</li> </ol> <p>S-au imprimat documentele?</p>	Problema este rezolvată.	Contactați <a href="#">distribuitorul</a> dvs.

## Lucrările de imprimare sunt executate din tava incorectă sau pe hârtie incorectă

Acțiune	Da	Nu
<p><b>Pas 1</b></p> <ol style="list-style-type: none"> <li>Verificați dacă imprimați pe o hârtie adecvată.</li> <li>Imprimați documentul.</li> </ol> <p>Documentul este imprimat pe o hârtie adecvată?</p>	Treceți la pasul 2.	Încărcați dimensiunea corectă și tipul corect de hârtie.


Acțiune	Da	Nu
<p><b>Pas 2</b></p> <p><b>a</b> În funcție de sistemul de operare, specificați dimensiunea și tipul hârtiei din dialogul Preferințe imprimare sau Imprimare.</p> <p><b>Notă:</b> De asemenea, puteți schimba setările din panoul de control al imprimantei. Din ecranul de pornire, atingeți <b>Setări &gt; Hârtie &gt; Configurație tavă &gt; Dimensiune/Tip hârtie</b>.</p> <p><b>b</b> Asigurați-vă că setările corespund hârtiei încărcate.</p> <p><b>c</b> Imprimați documentul.</p> <p>Documentul este imprimat pe o hârtie adecvată?</p>	<p>Problema este rezolvată.</p>	<p>Treceți la pasul 3.</p>
<p><b>Pas 3</b></p> <p><b>a</b> Verificați dacă tăvile sunt conectate.</p> <p>Pentru informații suplimentare, consultați "<a href="#">Legarea tăvilor</a>" la <a href="#">pagina 45</a>.</p> <p><b>b</b> Imprimați documentul.</p> <p>Documentul este imprimat din tava corectă?</p>	<p>Problema este rezolvată.</p>	<p>Contactați <a href="#">distribuitorul</a> dvs.</p>

## Imprimare lentă

Acțiune	Da	Nu
<p><b>Pas 1</b></p> <p>Verificați conectarea corectă a cablului imprimantei la imprimantă și la computer, la serverul de imprimare, la echipamentul opțional sau la alt dispozitiv de rețea.</p> <p>Imprimanta imprimă lent?</p>	<p>Treceți la pasul 2.</p>	<p>Problema este rezolvată.</p>
<p><b>Pas 2</b></p> <p><b>a</b> Asigurați-vă că imprimanta nu este în Modul silențios.</p> <p>Din ecranul de pornire, atingeți <b>Setări &gt; Dispozitiv &gt; Întreținere &gt; Meniu Configurare &gt; Operații dispozitiv &gt; Modul Silențios</b>.</p> <p><b>b</b> Imprimați documentul.</p> <p>Imprimanta imprimă lent?</p>	<p>Treceți la pasul 3.</p>	<p>Problema este rezolvată.</p>
<p><b>Pas 3</b></p> <p><b>a</b> În funcție de sistemul de operare, specificați rezoluția de imprimare din caseta de dialog Preferințe imprimare sau Imprimare.</p> <p><b>b</b> Setări rezoluția la <b>600 dpi</b>.</p> <p><b>c</b> Imprimați documentul.</p> <p>Imprimanta imprimă lent?</p>	<p>Treceți la pasul 4.</p>	<p>Problema este rezolvată.</p>

Acțiune	Da	Nu
<p><b>Pas 4</b></p> <p><b>a</b> Din ecranul de pornire, atingeți <b>Setări &gt; Imprimare &gt; Calitate &gt; Rezoluție de imprimare</b>.</p> <p><b>b</b> Setează rezoluția la <b>600 dpi</b>.</p> <p><b>c</b> Imprimați documentul.</p> <p>Imprimanta imprimă lent?</p>	<p>Treceți la pasul 5.</p>	<p>Problema este rezolvată.</p>
<p><b>Pas 5</b></p> <p><b>a</b> În funcție de sistemul de operare, specificați tipul hârtiei din dialogul Preferințe imprimare sau Imprimare.</p> <p><b>Note:</b></p> <ul style="list-style-type: none"> <li>• Asigurați-vă că setarea corespunde hârtiei încărcate.</li> <li>• De asemenea, puteți schimba setarea din panoul de control al imprimantei.</li> <li>• Hârtia mai grea se imprimă mai lent.</li> <li>• Hârtia mai îngustă decât formatele Letter, A4 și Legal se poate imprima mai lent.</li> </ul> <p><b>b</b> Imprimați documentul.</p> <p>Imprimanta imprimă lent?</p>	<p>Treceți la pasul 6.</p>	<p>Problema este rezolvată.</p>
<p><b>Pas 6</b></p> <p><b>a</b> Asigurați-vă că setările imprimantei pentru textură și greutate corespund cu hârtia încărcată.</p> <p>Din ecranul de pornire, atingeți <b>Setări &gt; Hârtie &gt; Configurare suporturi &gt; Tipuri suporturi</b>.</p> <p><b>Notă:</b> Hârtia cu textură mai rugoasă și hârtia mai grea se pot imprima mai lent.</p> <p><b>b</b> Imprimați documentul.</p> <p>Imprimanta imprimă lent?</p>	<p>Treceți la pasul 7.</p>	<p>Problema este rezolvată.</p>
<p><b>Pas 7</b></p> <p>Eliminați lucrările de imprimare reținute.</p> <p>Imprimanta imprimă lent?</p>	<p>Treceți la pasul 8.</p>	<p>Problema este rezolvată.</p>
<p><b>Pas 8</b></p> <p><b>a</b> Asigurați-vă că imprimanta nu se supraîncălzește.</p> <p><b>Note:</b></p> <ul style="list-style-type: none"> <li>• Permiteți imprimantei să se răcească după o lucrare de imprimare cu durată lungă.</li> <li>• Observați temperatura ambiantă recomandată pentru imprimantă. Pentru informații suplimentare, consultați <a href="#">“Alegerea unui loc pentru imprimantă” la pagina 17</a>.</li> </ul> <p><b>b</b> Imprimați documentul.</p> <p>Imprimanta imprimă lent?</p>	<p>Contactați <a href="#">distribuitorul</a> dvs.</p>	<p>Problema este rezolvată.</p>

## Imprimanta nu raspunde

Acțiune	Da	Nu
<p><b>Pas 1</b> Verificați conectarea cablului de tensiune la priza electrică.</p> <p> <b>ATENȚIE - PERICOL DE ACCIDENTARE:</b> Pentru a evita riscul de incendiu sau electrocutare, conectați cablul de alimentare la o priză electrică cu tensiune nominală corespunzătoare sau împământată, care se află în apropierea produsului și este ușor accesibilă.</p> <p>Răspunde imprimanta?</p>	Problema este rezolvată.	Treceți la pasul 2.
<p><b>Pas 2</b> Verificați dacă priza electrică este oprită de la un comutator sau releu de protecție.</p> <p>Este priza electrică întreruptă de la un comutator sau întrerupător?</p>	Aduceți comutatorul în poziția „pornit” sau resetați întrerupătorul.	Treceți la pasul 3.
<p><b>Pas 3</b> Verificați dacă imprimanta este pornită.</p> <p>Este imprimanta pornită?</p>	Treceți la pasul 4.	Porniți imprimanta.
<p><b>Pas 4</b> Verificați dacă imprimanta este în modul Repaus sau Hibernare.</p> <p>Este imprimanta în modul Repaus sau Hibernare?</p>	Apăsați butonul de alimentare pentru a activa imprimanta.	Treceți la pasul 5.
<p><b>Pas 5</b> Verificați dacă cablurile care fac legătura între imprimantă și calculator sunt introduse în mufele corespunzătoare.</p> <p>Sunt cablurile introduse în mufele corespunzătoare?</p>	Treceți la pasul 6.	Introduceți cablurile în mufele corespunzătoare.
<p><b>Pas 6</b> Opriti imprimanta, instalați opțiunile de hardware și apoi reporniți-o. Pentru informații suplimentare, consultați documentația furnizată împreună cu opțiunea.</p> <p>Răspunde imprimanta?</p>	Problema este rezolvată.	Treceți la pasul 7.
<p><b>Pas 7</b> Instalați driverul corect de imprimare.</p> <p>Răspunde imprimanta?</p>	Problema este rezolvată.	Treceți la pasul 8.
<p><b>Pas 8</b> Opriti imprimanta, așteptați aproximativ 10 secunde, apoi reporniți-o.</p> <p>Răspunde imprimanta?</p>	Problema este rezolvată.	Contactați <a href="#">distribuitorul</a> dvs.

## Nu se poate citi unitatea flash

Acțiune	Da	Nu
<p><b>Pas 1</b> Verificați dacă imprimanta nu este ocupată cu procesarea altei lucrări de imprimare, copiere, scanare sau fax.</p> <p>Imprimanta este pregătită?</p>	Treceți la pasul 3.	Treceți la pasul 2.
<p><b>Pas 2</b></p> <ul style="list-style-type: none"> <li>• Așteptați ca imprimanta să termine să proceseze cealaltă lucrare.</li> <li>• Scoateți, apoi introduceți unitatea flash.</li> </ul> <p>Imprimanta recunoaște unitatea flash?</p>	Problema este rezolvată.	Treceți la pasul 3.
<p><b>Pas 3</b> Verificați dacă unitatea flash este introdusă în portul USB frontal.</p> <p><b>Notă:</b> Unitatea flash nu va funcționa când este introdusă în portul USB din spate.</p> <p>Unitatea flash este introdusă în portul corect?</p>	Treceți la pasul 5.	Treceți la pasul 4.
<p><b>Pas 4</b> Introduceți unitatea flash în portul corect.</p> <p>Imprimanta recunoaște unitatea flash?</p>	Problema este rezolvată.	Treceți la pasul 5.
<p><b>Pas 5</b> Verificați dacă unitatea flash este acceptată. Pentru informații suplimentare, consultați "<a href="#">Unități flash și tipuri de fișiere acceptate</a>" la <a href="#">pagina 79</a>.</p> <p>Unitatea flash este acceptată?</p>	Treceți la pasul 7.	Treceți la pasul 6.
<p><b>Pas 6</b> Introduceți o unitate flash acceptată.</p> <p>Imprimanta recunoaște unitatea flash?</p>	Problema este rezolvată.	Treceți la pasul 7.
<p><b>Pas 7</b> Scoateți, apoi introduceți unitatea flash.</p> <p>Imprimanta recunoaște unitatea flash?</p>	Problema este rezolvată.	Contactați <a href="#">distribuitorul</a> dvs.

## Activarea portului USB

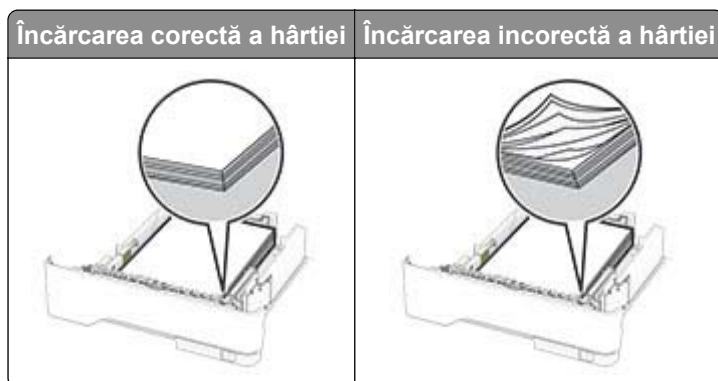
Din ecranul de pornire, atingeți **Setări > Rețea/Porturi > USB > Activare port USB**.

## Eliminarea blocajelor

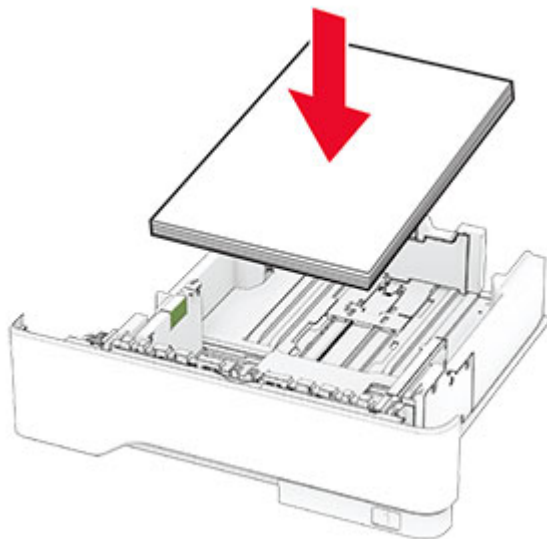
### Evitarea blocajelor

#### Încărcați hârtie în mod corespunzător.

- Asigurați-vă că hârtia stă dreaptă în tavă.



- Nu încărcați sau îndepărtați nicio tavă în timp ce echipamentul imprimă.
- Nu încărcați prea multă hârtie. Asigurați-vă că nivelul teancului este inferior indicatorului de umplere maximă.
- Nu glisați hârtia în tavă. Încărcați hârtia conform ilustrației.



- Asigurați-vă că ghidajele pentru hârtie sunt poziționate corect și nu apăsați cu putere pe hârtie sau plicuri.
- După încărcarea hârtiei, împingeți ferm tava în imprimantă.

#### Utilizați hârtia recomandată

- Utilizați numai hârtie recomandată sau suporturi media de specialitate.
- Nu încărcați hârtie creponată, umedă, îndoită sau ondulată.

- Flexați, răsfirați și aliniați marginile hârtiei înainte de a o încărca.



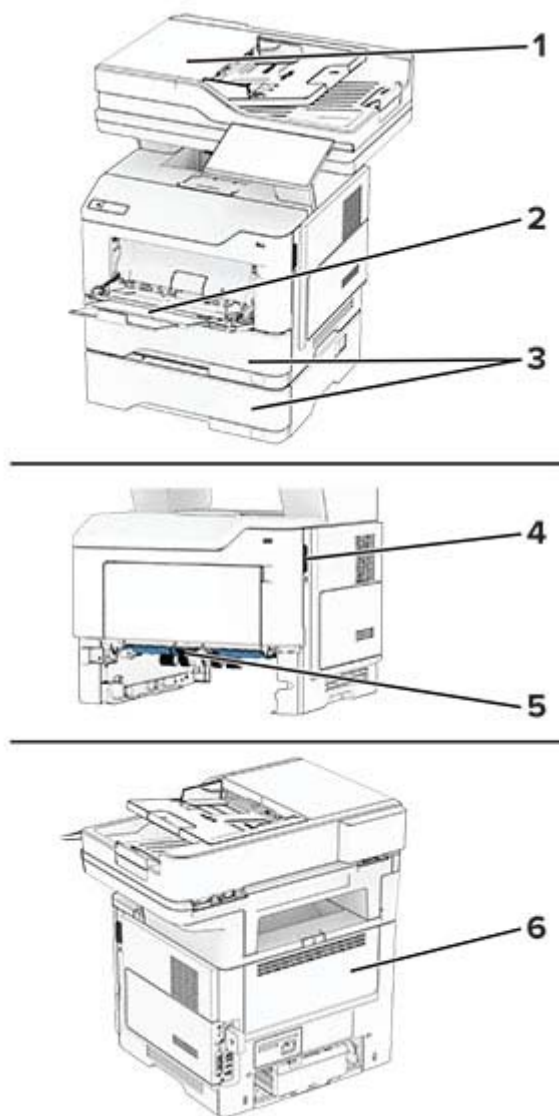
- Nu utilizați hârtie care a fost tăiată sau decupată manual.
- Nu amestecați coli de dimensiuni, greutate sau tipuri diferite în aceeași tavă.
- Asigurați-vă că ați setat corect dimensiunea și tipul hârtiei de la computer sau de la panoul de control al imprimantei.
- Depozitați hârtia conform recomandărilor producătorului.

## Identificarea locațiilor blocajelor

### Note:

- Dacă opțiunea Asistență blocaje este setată la Activat, imprimanta scoate pagini goale sau pagini imprimate parțial după îndepărtarea unei pagini blocate. Verificați materialele imprimate pentru identificarea paginilor goale.
- Atunci când opțiunea Recuperare pagini blocate este setată la Activat sau Automat, imprimanta reimprimă paginile blocate.

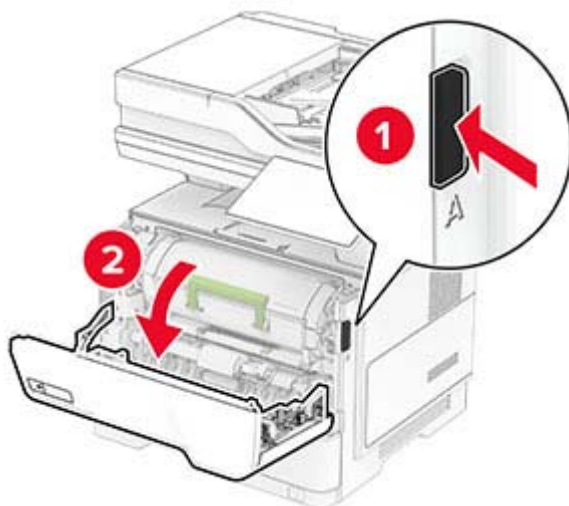




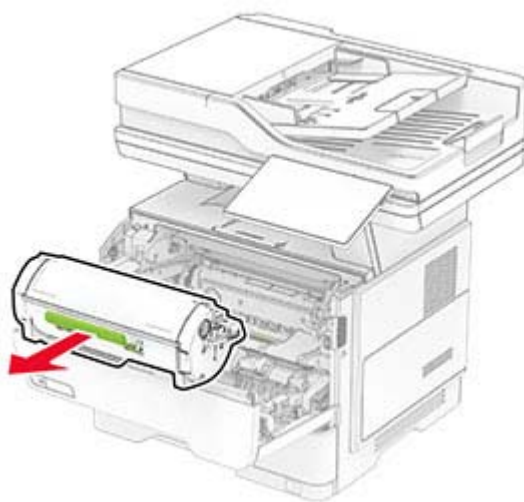
	Locații blocaje
1	Alimentator automat de documente
2	Alimentator multifuncțional
3	Tăvi
4	Ușa A
5	Unitate duplex
6	Ușa B

## Blocaj hârtie în ușa A

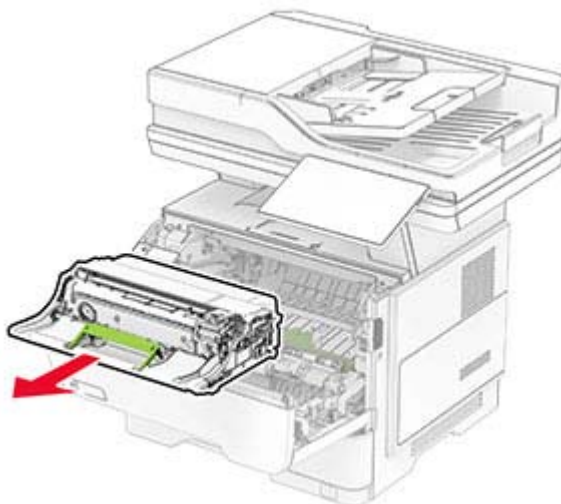
1 Deschideți ușa A.



2 Scoateți cartușul de toner.



### 3 Scoateți unitatea de imagine.



**Avertisment - Pericol de deteriorare:** Nu expuneți unitatea de imagine la lumină directă mai mult de 10 minute. Expunerea prelungită la lumină poate cauza probleme de calitate a imprimării.

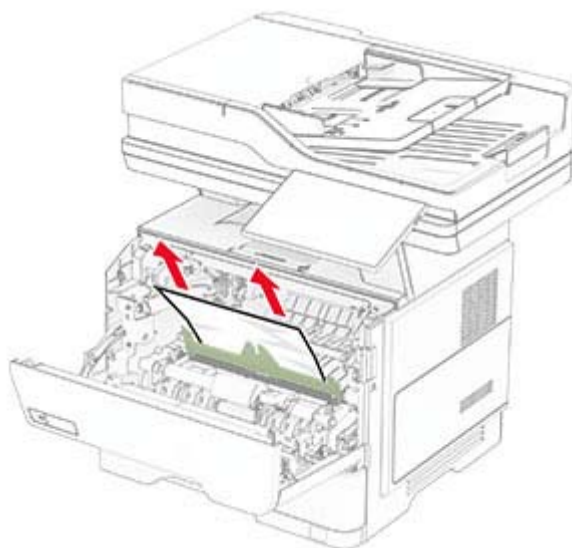
**Avertisment - Pericol de deteriorare:** Nu atingeți tamburul fotoconductor. În caz contrar, calitatea viitoarelor lucrări de imprimare poate fi afectată.



### 4 Scoateți hârtia blocată.

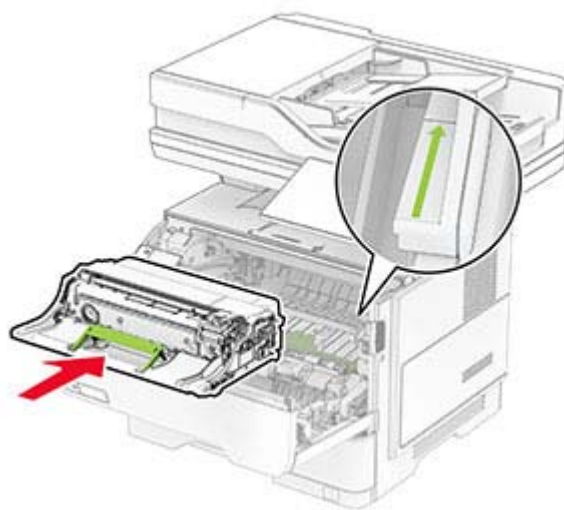
**⚠ ATENȚIE - SUPRAFAȚĂ FIERBINTE:** Interiorul imprimantei poate să fie fierbinte. Pentru a reduce riscul de vătămare datorat componentei fierbinți, lăsați suprafața să se răcească înainte de a o atinge.

**Notă:** Asigurați-vă că toate fragmentele de hârtie sunt îndepărtate.



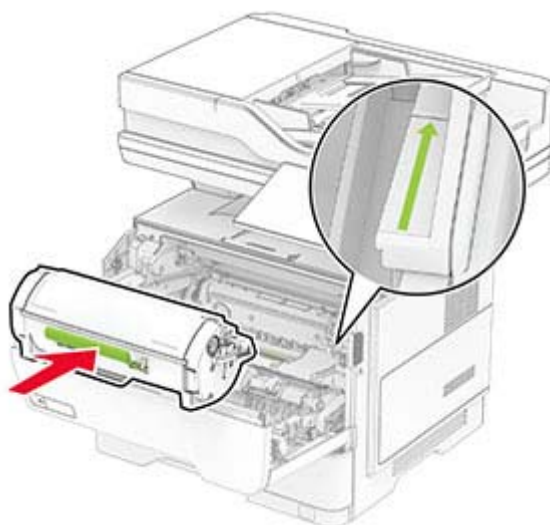
**5** Introduceți unitatea de imagine.

**Notă:** Utilizați săgețile de pe partea interioară a imprimantei pentru a vă ghida.



**6** Introduceți cartușul de toner.


**Notă:** Utilizați săgețile de pe partea interioară a imprimantei pentru a vă ghida.

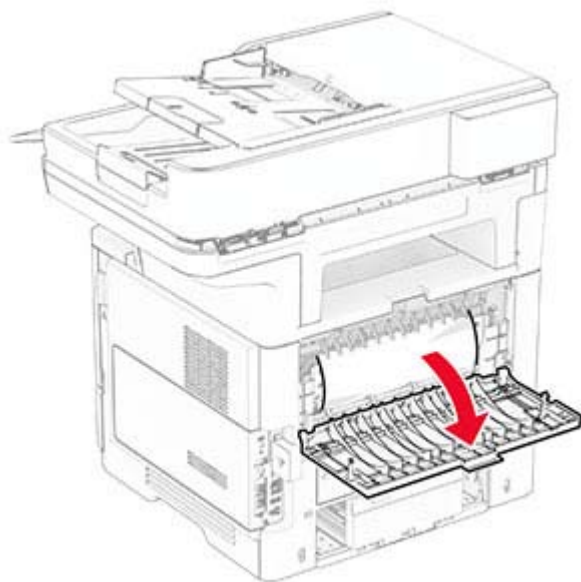


7 Închideți ușa A.

## Blocaj hârtie în ușa B

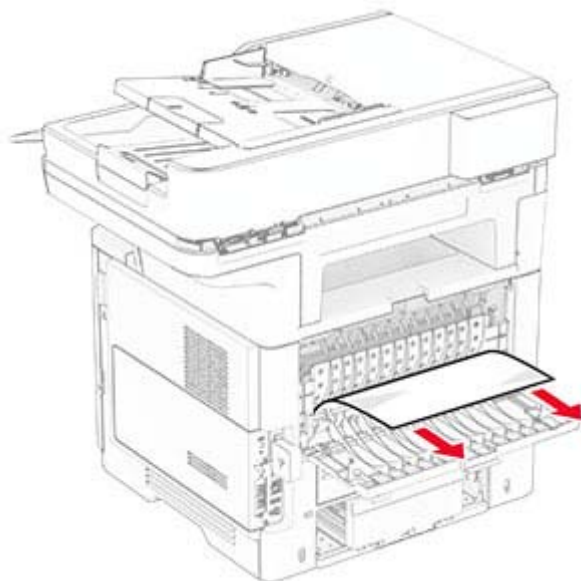
1 Deschideți ușa B.

 **ATENȚIE - SUPRAFAȚĂ FIERBINTE:** Interiorul imprimantei poate să fie fierbinte. Pentru a reduce riscul de vătămare datorat componentei fierbinți, lăsați suprafața să se răcească înainte de a o atinge.



2 Scoateți hârtia blocată.

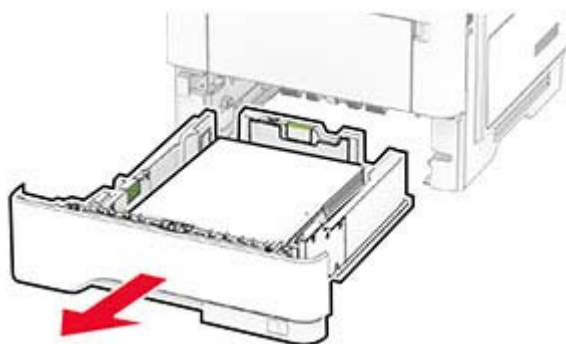
**Notă:** Asigurați-vă că toate fragmentele de hârtie sunt îndepărtate.



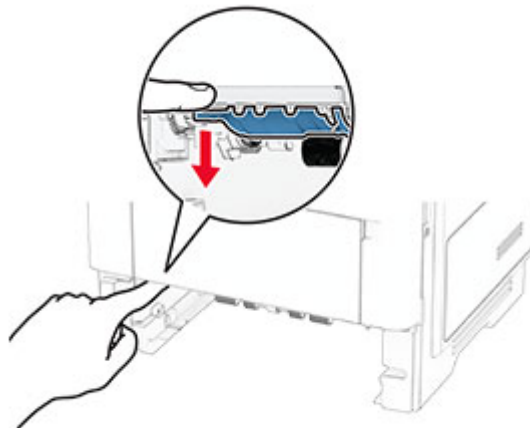
3 Închideți ușa B.

### Blocaj de hârtie în unitatea duplex

1 Scoateți tava.

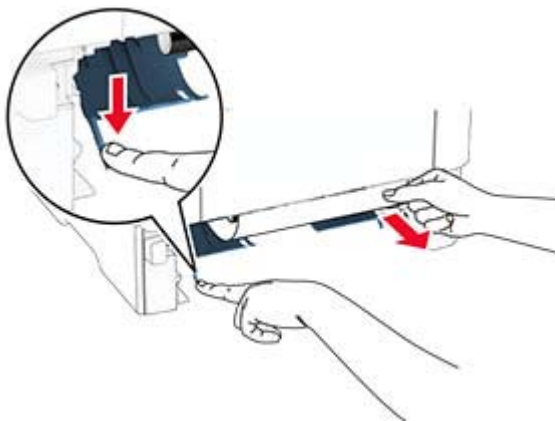


2 Apăsați dispozitivul de blocare a unității duplex pentru a deschide unitatea duplex.



3 Scoateți hârtia blocată.

**Notă:** Asigurați-vă că toate fragmentele de hârtie sunt îndepărtate.

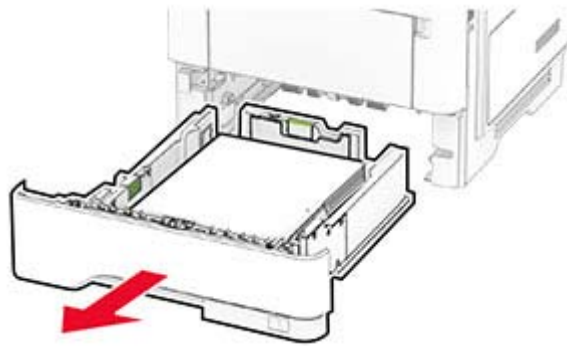


4 Introduceți tava.

## Blocaj hârtie în tăvi

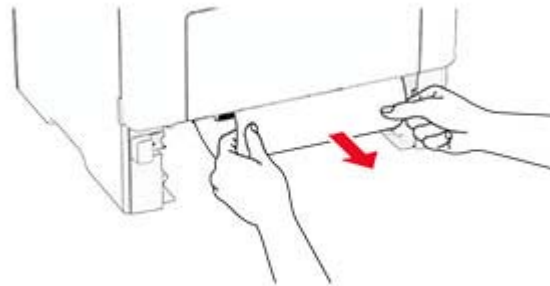
1 Scoateți tava.

**Avertisment - Pericol de deteriorare:** Pentru a preveni deteriorarea de la descărcarea electrostatică, atingeți orice cadru metalic expus al imprimantei înainte de a accesa sau atinge zonele interioare ale imprimantei.



**2** Scoateți hârtia blocată.

**Notă:** Asigurați-vă că toate fragmentele de hârtie sunt îndepărtate.



**3** Introduceți tava.

## Blocaj de hârtie în alimentatorul multifuncțional

**1** Îndepărtați colile din alimentatorul multifuncțional.

**2** Scoateți hârtia blocată.

**Notă:** Asigurați-vă că toate fragmentele de hârtie sunt îndepărtate.



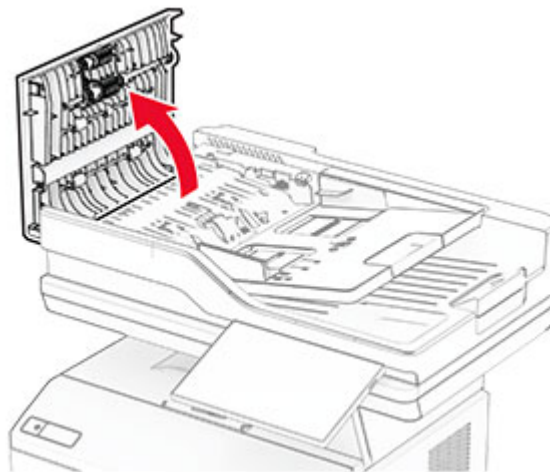


3 Reîncărcați hârtie, apoi reglați ghidajele de hârtie.

## Blocaj de hârtie în alimentatorul automat de documente

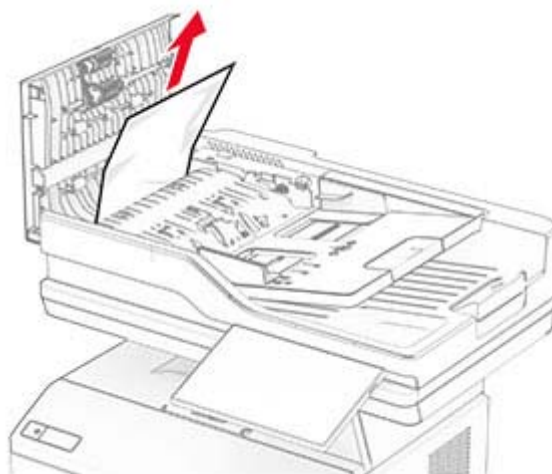
### Blocaj de hârtie sub capacul superior ADF

- 1 Scoateți toate documentele originale din tava ADF.
- 2 Deschideți ușa C.



3 Scoateți hârtia blocată.

**Notă:** Asigurați-vă că toate fragmentele de hârtie sunt îndepărtate.



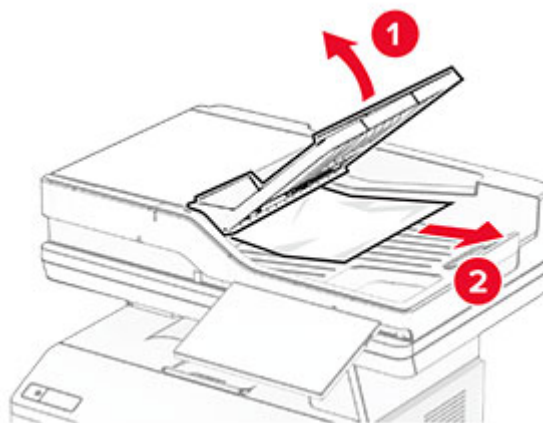
4 Închideți ușa C.

#### Blocaj de hârtie sub recipientul de ieșire ADF

1 Scoateți toate documentele originale din tava ADF.

2 Ridicați tava ADF și apoi scoateți hârtia blocată.

**Notă:** Asigurați-vă că toate fragmentele de hârtie sunt îndepărtate.



3 Introduceți la loc tava ADF.

## Probleme de conectare la rețea

### Nu se poate deschide serverul Embedded Web Server

Acțiune	Da	Nu
<p><b>Pas 1</b></p> <p><b>a</b> Verificați dacă imprimanta este pornită.</p> <p><b>b</b> Accesați serverul Embedded Web Server (EWS) al imprimantei.</p> <p>Puteți deschide EWS?</p>	Problema este rezolvată.	Treceți la pasul 2.
<p><b>Pas 2</b></p> <p><b>a</b> Asigurați-vă că adresa IP a imprimantei este corectă.</p> <p><b>Note:</b></p> <ul style="list-style-type: none"> <li>• Vizualizați adresa IP pe ecranul de pornire.</li> <li>• Adresa IP apare ca patru seturi de numere separate prin puncte, cum ar fi 123.123.123.123.</li> </ul> <p><b>b</b> Accesați EWS.</p> <p>Puteți deschide EWS?</p>	Problema este rezolvată.	Treceți la pasul 3.
<p><b>Pas 3</b></p> <p><b>a</b> Asigurați-vă că ați instalat un browser acceptat:</p> <ul style="list-style-type: none"> <li>• Internet Explorer versiunea 11 sau ulterioară</li> <li>• Microsoft Edge</li> <li>• Safari versiunea 6 sau o versiune ulterioară</li> <li>• Google Chrome™ versiunea 32 sau o versiune ulterioară</li> <li>• Mozilla Firefox versiunea 24 sau o versiune ulterioară</li> </ul> <p><b>b</b> Accesați EWS.</p> <p>Puteți deschide EWS?</p>	Problema este rezolvată.	Treceți la pasul 4.
<p><b>Pas 4</b></p> <p><b>a</b> Verificați dacă conexiunea în rețea funcționează.</p> <p><b>Notă:</b> În cazul în care conexiunea nu funcționează, contactați administratorul.</p> <p><b>b</b> Accesați EWS.</p> <p>Puteți deschide EWS?</p>	Problema este rezolvată.	Treceți la pasul 5.
<p><b>Pas 5</b></p> <p><b>a</b> Asigurați-vă că sunt corecte conexiunile cablurilor la imprimantă și serverul de imprimare. Pentru informații suplimentare, consultați documentația furnizată împreună cu serverul de imprimare.</p> <p><b>b</b> Accesați EWS.</p> <p>Puteți deschide EWS?</p>	Problema este rezolvată.	Treceți la pasul 6.


Acțiune	Da	Nu
<p><b>Pas 6</b></p> <p><b>a</b> Verificați dacă serverele proxy web sunt dezactivate.</p> <p><b>Notă:</b> Dacă serverele sunt dezactivate, contactați administratorul.</p> <p><b>b</b> Accesați EWS.</p> <p>Puteți deschide EWS?</p>	Problema este rezolvată.	Contactați <a href="#">distribuitorul</a> dvs.

## Imprimanta nu se poate conecta la rețeaua Wi-Fi

Acțiune	Da	Nu
<p><b>Pas 1</b></p> <p>Asigurați-vă că opțiunea Adaptor activ este setată la Automat.</p> <p>Din ecranul de pornire, atingeți <b>Setări &gt; Rețea/Porturi &gt; Prezentare generală rețea &gt; Adaptor activ &gt; Automat</b>.</p> <p>Imprimanta se poate conecta la rețeaua Wi-Fi?</p>	Problema este rezolvată.	Treceți la pasul 2.
<p><b>Pas 2</b></p> <p>Verificați dacă este selectată rețeaua Wi-Fi corectă.</p> <p><b>Notă:</b> Unele routere pot partaja SSID-ul implicit.</p> <p>Vă conectați la rețeaua Wi-Fi corectă?</p>	Treceți la pasul 4.	Treceți la pasul 3.
<p><b>Pas 3</b></p> <p>Conectați-vă la rețeaua Wi-Fi corectă. Pentru informații suplimentare, consultați "<a href="#">Conectarea imprimantei la o rețea Wi-Fi</a>" la <a href="#">pagina 72</a>.</p> <p>Imprimanta se poate conecta la rețeaua Wi-Fi?</p>	Problema este rezolvată.	Treceți la pasul 4.
<p><b>Pas 4</b></p> <p>Verificați modul de securitate fără fir.</p> <p>Din ecranul de pornire, atingeți <b>Setări &gt; Rețea/Porturi &gt; Fără fir &gt; Mod securitate fără fir</b>.</p> <p>Este selectat modul corect de securitate fără fir?</p>	Treceți la pasul 6.	Treceți la pasul 5.
<p><b>Pas 5</b></p> <p>Selectați modul corect de securitate fără fir.</p> <p>Imprimanta se poate conecta la rețeaua Wi-Fi?</p>	Problema este rezolvată.	Treceți la pasul 6.
<p><b>Pas 6</b></p> <p>Asigurați-vă că ați introdus parola corectă pentru rețea.</p> <p><b>Notă:</b> Aveți grijă la spațiile, cifrele și literele mari din parolă.</p> <p>Imprimanta se poate conecta la rețeaua Wi-Fi?</p>	Problema este rezolvată.	Contactați <a href="#">distribuitorul</a> dvs.

## Probleme legate de opțiunile hardware

### Opțiunea internă nu poate fi detectată

Acțiune	Da	Nu
<p><b>Pas 1</b> Opriti imprimanta, asteptati aproximativ 10 secunde, apoi reporniți-o.</p> <p>Imprimanta detectează opțiunea internă?</p>	Problema este rezolvată.	Treceți la pasul 2.
<p><b>Pas 2</b> Imprimați Pagina setări meniuri și verificați dacă opțiunea internă apare în lista Caracteristici instalate.</p> <p>Opțiunea internă apare în listă?</p>	Treceți la pasul 4.	Treceți la pasul 3.
<p><b>Pas 3</b> Verificați dacă opțiunea internă este instalată corespunzător pe placa controlerului.</p> <p><b>a</b> Opriti imprimanta, apoi deconectați cablul de alimentare de la priza electrică.</p> <p><b>b</b> Asigurați-vă că opțiunea internă este instalată în conectorul corespunzător de pe placa controlerului.</p> <p><b>c</b> Conectați cablul de alimentare din priza electrică, apoi porniți imprimanta.</p> <p> <b>ATENȚIE - PERICOL DE ACCIDENTARE:</b> Pentru a evita riscul de incendiu sau electrocutare, conectați cablul de alimentare la o priză electrică cu tensiune nominală corespunzătoare sau împământată, care se află în apropierea produsului și este ușor accesibilă.</p> <p>Imprimanta detectează opțiunea internă?</p>	Problema este rezolvată.	Treceți la pasul 4.
<p><b>Pas 4</b> <b>a</b> Verificați dacă opțiunea internă este disponibilă în driverul de imprimare.</p> <p><b>Notă:</b> Dacă este cazul, adăugați opțiunea internă manual în driverul de imprimare, pentru a o face disponibilă lucrărilor de imprimare. Pentru informații suplimentare, consultați <a href="#">“Adăugarea opțiunilor disponibile în driverul de imprimare” la pagina 48.</a></p> <p><b>b</b> Imprimați documentul.</p> <p>Imprimanta detectează opțiunea internă?</p>	Problema este rezolvată.	Contactați <a href="#">distribuitorul</a> dvs.

### S-a detectat o memorie flash defectă

Contactați [distribuitorul local](#).

## Spațiu liber insuficient în memoria flash pentru resurse

Contactați [distribuitorul local](#).

## Lumină roșie pe capsatorul util

Încercați una sau mai multe dintre următoarele variante:

- Închideți ușa de la acces a capsatorului.
- Scoateți capsele desprinse.

**Notă:** După scoaterea capselor desprinse, sunt necesare două cicluri de amorsare înainte de capsare. Introduceți de trei ori un teanc de hârtie în capsator. Capsarea începe la a treia introducere.

- Înlocuiți cartușul de capse.

## Probleme cu consumabilele

### Înlocuiți cartușul, nepotrivire regiune imprimantă

Instalați cartușul de toner corect.

### Consumabil care nu provine de la producătorul imprimantei

Imprimanta a detectat un consumabil sau o componentă nerecunoscută instalată.

Imprimanta este proiectată pentru a funcționa optim cu consumabile și componente originale, fabricate de producătorul imprimantei. Alte consumabile sau componente pot afecta performanța, fiabilitatea sau durata de viață a imprimantei și componentelor de imagine.

Toate termenele de garanție prevăd funcționarea cu consumabile și componente fabricate de producătorul imprimantei; în cazul utilizării altor consumabile și componente, rezultatele nu pot fi predictibile. Utilizarea componentelor de imagine după durata de viață prevăzută poate deteriora imprimanta sau componentele asociate.

**Avertisment - Pericol de deteriorare:** Utilizarea de consumabile sau componente produse de terți poate afecta acoperirea garanției. Deteriorările cauzate de utilizarea de consumabile sau componente produse de terți pot să nu fie acoperite de garanție.

Pentru a accepta oricare și toate aceste riscuri și a continua să utilizați consumabile sau componente neoriginale în imprimantă, atingeți și țineți apăsat cu două degete mesajul de eroare de pe afișaj timp de 15 secunde. Când apare o casetă de dialog de confirmare, atingeți **Continuare**.

Dacă nu doriți să acceptați aceste riscuri, scoateți consumabilul sau componenta produsă de terți din imprimantă și instalați un consumabil sau o componentă originală de la producătorul imprimantei.

Dacă imprimanta nu imprimă după ștergerea mesajului de eroare, resetați contorul pentru utilizarea consumabilelor.

## Probleme cu alimentarea de hârtie

### Plicurile se lipesc la imprimare

Acțiune	Da	Nu
<p><b>Pas 1</b></p> <p><b>a</b> Utilizați un plic care a fost depozitat într-un mediu uscat.</p> <p><b>Notă:</b> Imprimarea pe plicuri cu conținut ridicat de umiditate poate cauza lipirea marginilor.</p> <p><b>b</b> Trimiteți lucrarea de imprimare.</p> <p>Se lipește plicul la imprimare?</p>	Treceți la pasul 2.	Problema este rezolvată.
<p><b>Pas 2</b></p> <p><b>a</b> Asigurați-vă că tipul de hârtie este setat la Plic.</p> <p>Din ecranul de pornire, atingeți <b>Setări &gt; Hârtie &gt; Configurație tavă &gt; Dimensiune/Tip hârtie</b>.</p> <p><b>b</b> Trimiteți lucrarea de imprimare.</p> <p>Se lipește plicul la imprimare?</p>	Contactați <a href="#">distribuitorul</a> dvs.	Problema este rezolvată.

### Imprimarea de documente asamblate nu funcționează

Acțiune	Da	Nu
<p><b>Pas 1</b></p> <p><b>a</b> Din ecranul de pornire, atingeți <b>Setări &gt; Imprimare &gt; Aspect &gt; Asamblare</b>.</p> <p><b>b</b> Atingeți <b>Activat [1,2,1,2,1,2]</b>.</p> <p><b>c</b> Imprimați documentul.</p> <p>Documentul este asamblat corect?</p>	Problema este rezolvată.	Treceți la pasul 2.
<p><b>Pas 2</b></p> <p><b>a</b> Din documentul pe care încercați să-l imprimați, deschideți dialogul Imprimare și apoi selectați <b>Asamblare</b>.</p> <p><b>b</b> Imprimați documentul.</p> <p>Documentul este asamblat corect?</p>	Problema este rezolvată.	Treceți la pasul 3.
<p><b>Pas 3</b></p> <p><b>a</b> Reduceți numărul de pagini de imprimat.</p> <p><b>b</b> Imprimați documentul.</p> <p>Sunt paginile asamblate corect?</p>	Problema este rezolvată.	Contactați <a href="#">distribuitorul</a> dvs.

## Conectarea tăvilor nu funcționează

Acțiune	Da	Nu
<p><b>Pas 1</b></p> <p><b>a</b> Verificați dacă tăvile conțin aceeași dimensiune și același tip de hârtie.</p> <p><b>b</b> Verificați dacă ghidajele pentru hârtie sunt poziționate corect.</p> <p><b>c</b> Imprimați documentul.</p> <p>Tăvile sunt conectate corect?</p>	Problema este rezolvată.	Treceți la pasul 2.
<p><b>Pas 2</b></p> <p><b>a</b> Din ecranul de pornire, atingeți <b>Setări &gt; Hârtie &gt; Configurație tavă &gt; Dimensiune/Tip hârtie</b>.</p> <p><b>b</b> Setati dimensiunea și tipul hârtiei pentru a corespunde cu hârtia încărcată în tăvile conectate.</p> <p><b>c</b> Imprimați documentul.</p> <p>Tăvile sunt conectate corect?</p>	Problema este rezolvată.	Treceți la pasul 3.
<p><b>Pas 3</b></p> <p><b>a</b> Asigurați-vă că opțiunea Unirea tăvilor este setată la Automat. Pentru informații suplimentare, consultați "<a href="#">Legarea tăvilor</a>" la <a href="#">pagina 45</a>.</p> <p><b>b</b> Imprimați documentul.</p> <p>Tăvile sunt conectate corect?</p>	Problema este rezolvată.	Contactați <a href="#">distribuitorul</a> dvs.

## Hârtia se blochează frecvent

Acțiune	Da	Nu
<p><b>Pas 1</b></p> <p><b>a</b> Scoateți tava.</p> <p><b>b</b> Verificați dacă hârtia este încărcată corect.</p> <p><b>Note:</b></p> <ul style="list-style-type: none"> <li>Asigurați-vă că ghidajele pentru hârtie sunt poziționate corect.</li> <li>Asigurați-vă că nivelul teancului este inferior indicatorului de umplere maximă.</li> <li>Asigurați-vă că imprimați pe tipul și dimensiunea de hârtie recomandate.</li> </ul> <p><b>c</b> Introduceți tava.</p> <p><b>d</b> Imprimați documentul.</p> <p>Apar frecvent blocaje de hârtie?</p>	Treceți la pasul 2.	Problema este rezolvată.



Acțiune	Da	Nu
<p><b>Pas 2</b></p> <p><b>a</b> Din ecranul de pornire, atingeți <b>Setări &gt; Hârtie &gt; Configurație tavă &gt; Dimensiune/Tip hârtie</b>.</p> <p><b>b</b> Setează dimensiunea și tipul de hârtie corecte.</p> <p><b>c</b> Imprimați documentul.</p> <p>Apar frecvent blocaje de hârtie?</p>	Treceți la pasul 3.	Problema este rezolvată.
<p><b>Pas 3</b></p> <p><b>a</b> Încărcați hârtie dintr-un pachet nou.</p> <p><b>Notă:</b> Hârtia absoarbe umezeală din cauza umidității ridicate. Păstrați hârtia în ambalajul original până când sunteți gata să o încărcați.</p> <p><b>b</b> Imprimați documentul.</p> <p>Apar frecvent blocaje de hârtie?</p>	Contactați <a href="#">distribuitorul</a> dvs.	Problema este rezolvată.

## Paginile blocate nu sunt reimprimare

Acțiune	Da	Nu
<p><b>a</b> Din ecranul de pornire, atingeți <b>Setări &gt; Dispozitiv &gt; Notificări &gt; Recuperare conținut blocatej</b>.</p> <p><b>b</b> În meniul Recuperare pagini blocate, atingeți <b>Activat</b> sau <b>Automat</b>.</p> <p><b>c</b> Imprimați documentul.</p> <p>Au fost reimprimare paginile blocate?</p>	Problema este rezolvată.	Contactați <a href="#">distribuitorul</a> dvs.

## Probleme cu e-mailul

### Dezactivarea mesajului de eroare „Serverul SMTP nu este configurat”

Din ecranul de pornire, atingeți **Setări > E-mail > Configurare e-mail > Dezactivare eroare „Serverul SMTP nu este configurat” > Activat**.

Pentru a preveni reapariția erorii, efectuați una sau mai multe dintre următoarele acțiuni:

- Actualizați firmware-ul imprimantei. Pentru informații suplimentare, consultați [“Actualizarea firmware-ului” la pagina 47](#).
- Configurați setările de e-mail SMTP. Pentru informații suplimentare, consultați [“Configurarea setărilor de e-mail SMTP” la pagina 34](#).

## Nu se pot trimite e-mailuri

Acțiune	Da	Nu
<p><b>Pas 1</b> Asigurați-vă că setările de e-mail SMTP sunt configurate corect. Pentru informații suplimentare, consultați <a href="#">“Configurarea setărilor de e-mail SMTP” la pagina 34.</a></p> <p>Puteți trimite un e-mail?</p>	Problema este rezolvată.	Treceți la pasul 2.
<p><b>Pas 2</b> Asigurați-vă că utilizați parola corectă. În funcție de furnizorul de servicii de e-mail, utilizați parola contului, parola aplicației sau parola de autentificare. Pentru informații suplimentare, consultați <a href="#">“Configurarea setărilor de e-mail SMTP” la pagina 34.</a></p> <p>Puteți trimite un e-mail?</p>	Problema este rezolvată.	Treceți la pasul 3.
<p><b>Pas 3</b> Asigurați-vă că imprimanta este conectată la o rețea și că rețeaua este conectată la internet.</p> <p>Puteți trimite un e-mail?</p>	Problema este rezolvată.	Contactați <a href="#">distribuitorul</a> dvs.

## Probleme la expedierea faxurilor

### ID-ul apelantului nu este afișat

**Notă:** Aceste instrucțiuni se aplică doar imprimantelor care acceptă faxul analogic. Pentru informații suplimentare, consultați secțiunea [Configurarea imprimantei pentru fax.](#)

Acțiune	Da	Nu
<p>Activați ID-ul apelantului. Din ecranul de pornire, atingeți <b>Setări &gt; Fax &gt; Configurare fax &gt; Setări primire faxuri &gt; Comenzi administrator &gt; Activare ID apelant.</b></p> <p>Este afișat ID-ul apelantului?</p>	Problema este rezolvată.	Contactați <a href="#">distribuitorul</a> dvs.

## Nu se pot trimite sau primi faxuri folosind faxul analogic

Acțiune	Da	Nu
<p><b>Pas 1</b> Eliminați toate mesajele de eroare care apar pe afișaj.</p> <p>Puteți trimite sau primi un fax?</p>	Problema este rezolvată.	Treceți la pasul 2.
<p><b>Pas 2</b> Asigurați-vă că sunt corecte conexiunile cablurilor ale următoarelor echipamente:</p> <ul style="list-style-type: none"> <li>• Telefon</li> <li>• Căști</li> <li>• Robot telefonic</li> </ul> <p>Puteți trimite sau primi un fax?</p>	Problema este rezolvată.	Treceți la pasul 3.
<p><b>Pas 3</b> Verificați dacă se aude tonul.</p> <ul style="list-style-type: none"> <li>• Apelați numărul de fax pentru a verifica dacă funcționează corect.</li> <li>• Dacă utilizați opțiunea Apelare cu receptorul în furcă, creșteți volumul pentru a verifica dacă există ton.</li> </ul> <p>Se aude tonul de apel?</p>	Treceți la pasul 5.	Treceți la pasul 4.
<p><b>Pas 4</b> Verificați priza de perete a telefonului.</p> <p><b>a</b> Conectați telefonul analogic direct la priza de perete.</p> <p><b>b</b> Așteptați tonul de apel.</p> <p><b>c</b> Dacă nu auziți un ton de apel, atunci folosiți un alt cablu de telefon.</p> <p><b>d</b> Dacă tot nu auziți tonul de apel, atunci conectați telefonul analogic la o altă priză de perete.</p> <p><b>e</b> Dacă auziți un ton de apel, conectați imprimanta la priza de perete respectivă.</p> <p>Puteți trimite sau primi un fax?</p>	Problema este rezolvată.	Treceți la pasul 5.

Acțiune	Da	Nu
<p><b>Pas 5</b>                      Verificați conexiunea imprimantei la un serviciu de telefonie analogic sau la un conector digital corect.</p> <ul style="list-style-type: none"> <li>• Dacă utilizați un serviciu telefonic de tip Servicii Integrate pentru Rețea Digitală (Integrated Services for Digital Network - ISDN), atunci conectați-vă la un port de telefon analogic al unui adaptor de terminal ISDN. Pentru informații suplimentare, contactați furnizorul ISDN.</li> <li>• Dacă utilizați DSL, conectați-vă la un filtru DSL sau la un router care acceptă utilizare analogică. Pentru informații suplimentare, contactați furnizorul DSL.</li> <li>• Dacă utilizați un serviciu de telefonie de tip centrală telefonică privată (private branch exchange - PBX), asigurați-vă că vă conectați la o conexiune analogică în PBX. Dacă nu există niciuna, atunci luați în considerare instalarea unei linii telefonice analogice pentru fax.</li> </ul> <p>Puteți trimite sau primi un fax?</p>	<p>Problema este rezolvată.</p>	<p>Treceți la pasul 6.</p>
<p><b>Pas 6</b>                      Deconectați temporar alte echipamente și dezactivați alte servicii de telefonie.</p> <p><b>a</b> Deconectați alte echipamente (de ex. roboți telefonici, computere, modemuri sau splitere de linii telefonice) dintre imprimantă și linia telefonică.</p> <p><b>b</b> Dezactivați funcția de apel în așteptare și mesagerie vocală. Pentru informații suplimentare, contactați compania de telefonie.</p> <p>Puteți trimite sau primi un fax?</p>	<p>Problema este rezolvată.</p>	<p>Treceți la pasul 7.</p>
<p><b>Pas 7</b>                      Scanați documentul original, pagină cu pagină.</p> <p><b>a</b> Formați numărul de fax.</p> <p><b>b</b> Scanați documentul.</p> <p>Puteți trimite sau primi un fax?</p>	<p>Problema este rezolvată.</p>	<p>Contactați <a href="#">distribuitorul</a> dvs.</p>

## Se pot primi, dar nu și trimite faxuri folosind faxul analogic

Acțiune	Da	Nu
<p><b>Pas 1</b> Încărcați corespunzător un document original în ADF sau pe geamul scannerului.</p> <p>Puteți trimite faxuri?</p>	Problema este rezolvată.	Treceți la pasul 2.
<p><b>Pas 2</b> Configurați corespunzător numărul de comandă rapidă.</p> <ul style="list-style-type: none"> <li>• Verificați dacă numărul de comandă rapidă a fost configurat pentru numărul de telefon pe care doriți să îl formați.</li> <li>• Formați numărul de telefon manual.</li> </ul> <p>Puteți trimite faxuri?</p>	Problema este rezolvată.	Contactați <a href="#">distribuitorul</a> dvs.

## Se pot trimite, dar nu și primi faxuri folosind faxul analogic

Acțiune	Da	Nu
<p><b>Pas 1</b> Asigurați-vă că sursa hârtiei nu este goală.</p> <p>Puteți primi faxuri?</p>	Problema este rezolvată.	Treceți la pasul 2.
<p><b>Pas 2</b> Verificați setările intervalului dintre numărul de apeluri. De pe ecranul de pornire, atingeți <b>Setări &gt; Fax &gt; Configurare fax &gt; Setări primire faxuri &gt; Nr. de semnale de apel până la răspuns</b>.</p> <p>Puteți primi faxuri?</p>	Problema este rezolvată.	Treceți la pasul 3.
<p><b>Pas 3</b> Dacă imprimanta imprimă pagini goale, consultați <a href="#">“Pagini albe sau goale” la pagina 211</a>.</p> <p>Puteți primi faxuri?</p>	Problema este rezolvată.	Contactați <a href="#">distribuitorul</a> dvs.

## Calitate slabă a imprimării faxurilor

Acțiune	Da	Nu
<p><b>Pas 1</b> Asigurați-vă că nu există defecte de calitate de imprimare.</p> <p><b>a</b> Din ecranul de pornire, atingeți <b>Setări &gt; Depanare &gt; Pagini de testare a calității imprimării</b>.</p> <p><b>b</b> Corecți orice defecte de calitate de imprimare. Pentru informații suplimentare, consultați <a href="#">“Calitate slabă la imprimare” la pagina 211</a>.</p> <p>Calitatea de imprimare a faxului este satisfăcătoare?</p>	<p>Problema este rezolvată.</p>	<p>Treceți la pasul 2.</p>
<p><b>Pas 2</b> Dacă utilizați un fax analogic, reduceți viteza de transmisie a faxurilor primite.</p> <p><b>a</b> Din ecranul de pornire, atingeți <b>Setări &gt; Fax &gt; Configurare fax &gt; Setări primire faxuri &gt; Comenzi administrator</b>.</p> <p><b>b</b> În meniul Viteză maximă, selectați o viteză de transmisie mai redusă.</p> <p>Calitatea de imprimare a faxului este satisfăcătoare?</p>	<p>Problema este rezolvată.</p>	<p>Contactați <a href="#">distribuitorul</a> dvs.</p>

## Informații lipsă pe pagina de însoțire a faxului

Acțiune	Nu	Da
<p><b>a</b> Opriți imprimanta, așteptați aproximativ 10 secunde, apoi reporniți-o.</p> <p><b>b</b> Trimiteți sau recuperați faxul.</p> <p>Există informații lipsă pe pagina de însoțire a faxului?</p>	<p>Problema este rezolvată.</p>	<p>Contactați <a href="#">distribuitorul</a> dvs.</p>

## Nu se poate trimite pagina de însoțire a faxului de la computer

Acțiune	Da	Nu
<p><b>Pas 1</b></p> <p><b>a</b> Asigurați-vă că driverul de imprimare este actualizat. Pentru informații suplimentare, consultați <a href="#">“Instalarea software-ului pentru imprimantă” la pagina 46</a>.</p> <p><b>b</b> Trimiteți faxul.</p> <p>Puteți trimite pagina de însoțire a faxului?</p>	<p>Problema este rezolvată.</p>	<p>Treceți la pasul 2.</p>

Acțiune	Da	Nu
<p><b>Pas 2</b></p> <p><b>a</b> Din documentul pe care încercați să-l trimiteți prin fax, deschideți dialogul Imprimare.</p> <p><b>b</b> Selectați imprimanta și apoi faceți clic pe <b>Proprietăți, Preferințe, Opțiuni</b> sau <b>Configurare</b>.</p> <p><b>c</b> Faceți clic pe <b>Fax</b>, apoi debifați setarea <b>Se afișează setările înaintea trimerii de faxuri</b>.</p> <p><b>d</b> Trimiteți faxul.</p> <p>Puteți trimite pagina de însoțire a faxului?</p>	Problema este rezolvată.	Contactați <a href="#">distribuitorul</a> dvs.

## Probleme de scanare

### Nu se poate scana către un computer

Acțiune	Da	Nu
<p><b>Pas 1</b></p> <p>Efectuați o lucrare de copiere.</p> <p>A reușit lucrarea de copiere?</p>	Treceți la pasul 3.	Treceți la pasul 2.
<p><b>Pas 2</b></p> <p><b>a</b> Opriti imprimanta, așteptați aproximativ 10 secunde, apoi reporniți-o.</p> <p><b>b</b> Scanați documentul.</p> <p>Puteți scana documentul către un computer?</p>	Problema este rezolvată.	Treceți la pasul 3.
<p><b>Pas 3</b></p> <p>Verificați conectivitatea imprimantei.</p> <p><b>a</b> Imprimați Pagina configurare rețea. Din ecranul de pornire, atingeți <b>Setări &gt; Rapoarte &gt; Rețea &gt; Pagină configurare rețea</b>.</p> <p><b>b</b> Verificați starea rețelei.</p> <p>Imprimanta se poate conecta la rețea?</p>	Treceți la pasul 5.	Treceți la pasul 4.
<p><b>Pas 4</b></p> <p><b>a</b> Conectați imprimanta la rețea.</p> <p><b>b</b> Scanați documentul.</p> <p>Puteți scana documentul către un computer?</p>	Problema este rezolvată.	Treceți la pasul 5.
<p><b>Pas 5</b></p> <p><b>a</b> Asigurați-vă că imprimanta și computerul sunt conectate la aceeași rețea.</p> <p><b>b</b> Scanați documentul.</p> <p>Puteți scana documentul către un computer?</p>	Problema este rezolvată.	Contactați <a href="#">distribuitorul</a> dvs.

## Nu se poate scana către un folder din rețea

Acțiune	Da	Nu
<p><b>Pas 1</b></p> <p><b>a</b> Creați o comandă rapidă pentru un folder din rețea.</p> <p><b>b</b> Scanați un document cu ajutorul comenzii rapide. Pentru informații suplimentare, consultați <a href="#">“Scanare cu trimitere într-un folder din rețea” la pagina 92.</a></p> <p>Puteți scana și salva un document într-un folder din rețea?</p>	Problema este rezolvată.	Treceți la pasul 2.
<p><b>Pas 2</b></p> <p>Asigurați-vă că ați selectat corect calea și formatul folderului din rețea. De exemplu, <code>//server_hostname/foldername/path</code>, unde <b>server_hostname</b> este un nume de domeniu complet calificat (FQDN) sau o adresă IP.</p> <p>Calea și formatul folderului din rețea sunt corecte?</p>	Treceți la pasul 3.	Treceți la pasul 4.
<p><b>Pas 3</b></p> <p>Asigurați-vă că aveți permisiune de acces la scriere la folderul din rețea.</p> <p>Puteți scana și salva un document într-un folder din rețea?</p>	Problema este rezolvată.	Treceți la pasul 4.



Acțiune	Da	Nu
<p><b>Pas 4</b>                      Actualizați comanda rapidă pentru folderul de rețea.</p> <p><b>a</b> Deschideți un browser web, apoi tastați adresa IP a imprimantei în câmpul de adrese.</p> <p><b>Note:</b></p> <ul style="list-style-type: none"> <li>• Vizualizați adresa IP a imprimantei pe ecranul de pornire. Adresa IP apare ca patru seturi de numere separate prin puncte, cum ar fi 123.123.123.123.</li> <li>• Dacă utilizați un server proxy, dezactivați-l temporar pentru a încărca corect pagina web.</li> </ul> <p><b>b</b> Faceți clic pe <b>Comenzi rapide</b>, apoi selectați o comandă rapidă.  <b>Notă:</b> Dacă aveți mai multe tipuri de comenzi rapide, selectați <b>Folder de rețea</b>.</p> <p><b>c</b> În câmpul Cale partajare, introduceți calea folderului din rețea.</p> <p><b>Note:</b></p> <ul style="list-style-type: none"> <li>• În cazul în care calea dvs. de partajare este <code>\server_hostname\foldername\path</code>, introduceți <code>//server_hostname/foldername/path</code>.</li> <li>• Asigurați-vă că utilizați barele oblice spre dreapta atunci când introduceți calea de partajare.</li> </ul> <p><b>d</b> Din meniul Autentificare, selectați metoda dvs. de autentificare.  <b>Notă:</b> Dacă Autentificarea este setată la „Se utilizează numele de utilizator și parola alocate”, introduceți-vă datele de conectare în câmpurile Nume de utilizator și Parolă.</p> <p><b>e</b> Faceți clic pe <b>Salvare</b>.</p> <p>Puteți scana și salva un document într-un folder din rețea?</p>	<p>Problema este rezolvată.</p>	<p>Treceți la pasul 5.</p>
<p><b>Pas 5</b>                      Asigurați-vă că imprimanta și folderul de rețea sunt conectate la aceeași rețea.</p> <p>Puteți scana și salva un document într-un folder din rețea?</p>	<p>Problema este rezolvată.</p>	<p>Contactați <a href="#">distribuitorul</a> dvs.</p>

## Copii parțiale ale documentelor sau fotografiilor

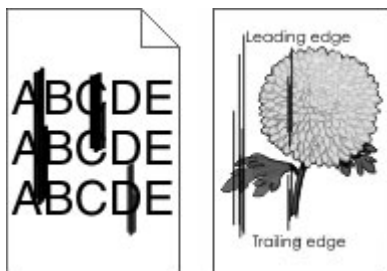
Acțiune	Da	Nu
<p><b>Pas 1</b></p> <p><b>a</b> Asigurați-vă că documentul sau fotografia este așezată cu fața în jos în colțul din stânga sus al geamului scannerului.</p> <p><b>b</b> Copiați documentul sau fotografia.</p> <p>Documentul sau fotografia se copiază corect?</p>	<p>Problema este rezolvată.</p>	<p>Treceți la pasul 2.</p>

Acțiune	Da	Nu
<p><b>Pas 2</b></p> <p><b>a</b> Potriveți setarea de dimensiune a hârtiei corespunzător cu hârtia încărcată în tavă.</p> <p><b>b</b> Copiați documentul sau fotografia.</p> <p>Documentul sau fotografia se copiază corect?</p>	<p>Problema este rezolvată.</p>	<p>Contactați <a href="#">distribuitorul</a> dvs.</p>

### Calitate slabă a copierii

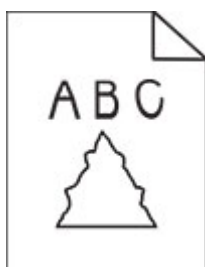
Acțiune	Da	Nu
<p><b>Pas 1</b></p> <p><b>a</b> Curățați geamul scannerului și geamul ADF cu o lavetă umedă, moale și fără scame. Dacă imprimanta are un al doilea geam ADF în interiorul unității ADF, curățați și acest geam. Pentru informații suplimentare, consultați "<a href="#">Curățarea scannerului</a>" la pagina 200.</p> <p><b>b</b> Asigurați-vă că documentul sau fotografia este așezată cu fața în jos în colțul din stânga sus al geamului scannerului.</p> <p><b>c</b> Copiați documentul sau fotografia.</p> <p>Calitatea copiei este satisfăcătoare?</p>	<p>Problema este rezolvată.</p>	<p>Treceți la pasul 2.</p>
<p><b>Pas 2</b></p> <p><b>a</b> Verificați calitatea documentului sau fotografiei originale.</p> <p><b>b</b> Ajustați setările de calitate a scanării.</p> <p><b>c</b> Copiați documentul sau fotografia.</p> <p>Calitatea copiei este satisfăcătoare?</p>	<p>Problema este rezolvată.</p>	<p>Contactați <a href="#">distribuitorul</a> dvs.</p>


### Dungi verticale închise la culoare pe materialele scanate la scanarea din ADF



A acțiune	Da	Nu
<p><b>a</b> Deschideți capacul scannerului.</p> <p><b>b</b> Utilizând o cârpă umedă, moale, fără scame, ștergeți geamul ADF și suportul geamului ADF.</p> <p><b>c</b> Închideți capacul scannerului.</p> <p><b>d</b> Scanați documentul.</p> <p>Dungile verticale apar pe documentele scanate?</p>	<p>Contactați <a href="#">distribuitorul</a> dvs.</p>	<p>Problema este rezolvată.</p>

### Imagine sau text cu margini zimțate la scanarea din ADF



A acțiune	Da	Nu
<p><b>a</b> Încărcați 50 de coli de hârtie obișnuită curată în ADF. <b>Notă:</b> Hârtia obișnuită ajută la curățarea sau îndepărtarea prafului și a altor depuneri de pe rolele de alimentare ADF.</p> <p><b>b</b> Din ecranul de pornire, atingeți .</p> <p><b>c</b> Încărcați un document original în ADF.</p> <p><b>d</b> Scanați documentul.</p> <p>În materialele imprimate apar imagini sau text cu margini zimțate?</p>	<p>Contactați <a href="#">distribuitorul</a> dvs.</p>	<p>Problema este rezolvată.</p>

### Lucrarea de scanare nu a reușit

A acțiune	Da	Nu
<p><b>Pas 1</b> Verificați conexiunile cablurilor.</p> <p><b>a</b> Asigurați-vă de conectarea corespunzătoare a cablului Ethernet sau USB la computer și la imprimantă.</p> <p><b>b</b> Scanați documentul.</p> <p>Lucrarea de scanare a reușit?</p>	<p>Problema este rezolvată.</p>	<p>Treceți la pasul 2.</p>

Acțiune	Da	Nu
<p><b>Pas 2</b>                      Verificați fișierul pe care doriți să îl scanați.  <b>a</b> Asigurați-vă că numele fișierului nu este deja în uz în folderul de destinație.  <b>b</b> Asigurați-vă că documentul sau fotografia pe care doriți să o scanați nu este deschisă în altă aplicație.  <b>c</b> Scanați documentul.</p> <p>Lucrarea de scanare a reușit?</p>	<p>Problema este rezolvată.</p>	<p>Treceți la pasul 3.</p>
<p><b>Pas 3</b>  <b>a</b> Asigurați-vă că ați selectat caseta de dialog Adăugare marcaj de oră sau Suprascriere fișier existent în setările de configurare a destinației.  <b>b</b> Scanați documentul.</p> <p>Lucrarea de scanare a reușit?</p>	<p>Problema este rezolvată.</p>	<p>Contactați <a href="#">distribuitorul</a> dvs.</p>


### Scannerul nu se închide

Acțiune	Da	Nu
<p>Îndepărtați elementele ce împiedică închiderea capacului scannerului.</p> <p>Capacul scannerului s-a închis corect?</p>	<p>Problema este rezolvată.</p>	<p>Contactați <a href="#">distribuitorul</a> dvs.</p>

### Scanarea durează prea mult sau blochează computerul

Acțiune	Da	Nu
<p>Închideți toate aplicațiile care afectează scanarea.</p> <p>Scanarea durează prea mult sau blochează computerul?</p>	<p>Contactați <a href="#">distribuitorul</a> dvs.</p>	<p>Problema este rezolvată.</p>

### Scannerul nu răspunde

Acțiune	Da	Nu
<p><b>Pas 1</b>  <b>a</b> Verificați conectarea corespunzătoare a cablului de alimentare la imprimantă și la priză electrică.</p> <p> <b>ATENȚIE - PERICOL DE ACCIDENTARE:</b> Pentru a evita riscul de incendiu sau electrocutare, conectați cablul de alimentare la o priză electrică cu tensiune nominală corespunzătoare sau împământată, care se află în apropierea produsului și este ușor accesibilă.</p> <p><b>b</b> Copiați sau scanați documentul.</p> <p>Scannerul reacționează?</p>	<p>Problema este rezolvată.</p>	<p>Treceți la pasul 2.</p>

Acțiune	Da	Nu
<p><b>Pas 2</b></p> <p><b>a</b> Verificați dacă imprimanta este pornită.</p> <p><b>b</b> Eliminați toate mesajele de eroare care apar pe afișaj.</p> <p><b>c</b> Copiați sau scanați documentul.</p> <p>Scannerul reacționează?</p>	Problema este rezolvată.	Treceți la pasul 3.
<p><b>Pas 3</b></p> <p><b>a</b> Opriți imprimanta, așteptați aprox. 10 secunde, apoi reporniți-o.</p> <p><b>b</b> Copiați sau scanați documentul.</p> <p>Scannerul reacționează?</p>	Problema este rezolvată.	Contactați <a href="#">distribuitorul</a> dvs.

## Ajustarea înregistrării scannerului

- 1 Din ecranul de pornire, atingeți **Setări > Dispozitiv > Întreținere > Meniu de configurare > Configurare scanner > Înregistrare manuală scanner**.
- 2 În meniul Test rapid de imprimare, atingeți **Pornire**.
- 3 Amplasați pagina pentru testul rapid de imprimare pe geamul scannerului, apoi atingeți **Înregistrare suport plat**.
- 4 În meniul Test rapid de copiere, atingeți **Pornire**.
- 5 Comparați pagina pentru testul rapid de copiere cu documentul original.

**Notă:** Dacă marginile paginii de test sunt diferite față de documentul original, atunci ajustați marginea din stânga și marginea de sus.

- 6 Repetați [pas 4](#) și [pas 5](#) până când marginile paginii pentru testul rapid de copiere corespund îndeaproape cu documentul original.

## Ajustarea înregistrării ADF

- 1 Din ecranul de pornire, atingeți **Setări > Dispozitiv > Întreținere > Meniu de configurare > Configurare scanner > Înregistrare manuală scanner**.
- 2 În meniul Test rapid de imprimare, atingeți **Pornire**.
- 3 Amplasați pagina pentru testul rapid de imprimare în tava ADF.
- 4 Atingeți **Înregistrare ADF față** sau **Înregistrare ADF spate**.

### Note:

- Pentru a alinia înregistrarea ADF față, amplasați pagina de test cu fața în sus, astfel încât latura scurtă să intre prima în ADF.
- Pentru a alinia înregistrarea ADF spate, amplasați pagina de test cu fața în jos, astfel încât latura scurtă să intre prima în ADF.

- 5 În meniul Test rapid de copiere, atingeți **Pornire**.

**6** Comparați pagina pentru testul rapid de copiere cu documentul original.

**Notă:** Dacă marginile paginii de test sunt diferite față de documentul original, atunci ajustați marginea orizontală și marginea de sus.

**7** Repetați [pas 5](#) și [pas 6](#) până când marginile paginii pentru testul rapid de copiere corespund îndeaproape cu documentul original.

## Cum puteți contacta distribuitorul

Înainte de a contacta distribuitorul, asigurați-vă că aveți următoarele informații:

- Problema imprimantei
- Mesajul de eroare
- Tipul-modelul imprimantei și numărul de serie

## Note

### Informații despre produs

Denumire produs:

SISTEM DIGITAL MULTIFUNCȚIONAL  
MX-B468F

Tip de echipament:

7020

Model:

4H6

### Note referitoare la ediție

Aprilie 2023


**Paragraful următor nu se aplică țărilor unde aceste prevederi nu respectă legile locale:** ACEASTĂ PUBLICAȚIE ESTE FURNIZATĂ „CA ATARE”, FĂRĂ NICI UN FEL DE GARANȚIE, FIE EA EXPRESĂ SAU IMPLICITĂ, INCLUZÂND, FĂRĂ A SE LIMITA LA ACESTE, GARANȚIILE IMPLICITE CU PRIVIRE LA VANDABILITATE SAU POTRIVIRE PENTRU UN ANUMIT SCOP. Anumite state nu permit declarații de limitare a responsabilității cu privire la garanții explicite sau implicite pentru anumite tranzacții și, de aceea, este posibil ca această declarație să nu se aplice în cazul dumneavoastră.

Această publicație poate conține inadvertențe tehnice sau erori tipografice. Informațiile conținute în această publicație se modifică periodic; aceste modificări se vor include în edițiile viitoare. Îmbunătățirile sau modificările produselor sau programelor descrise pot fi făcute în orice moment.

### Consumabile

Consumabilele standard pentru acest produs, care pot fi înlocuite de utilizator, includ cartușele de toner.

Asigurați-vă că utilizați numai produse specificate SHARP pentru cartușele de toner.

 <p>CONSUMABILE ORIGINALE</p>	<p>Pentru cele mai bune rezultate de copiere, asigurați-vă că utilizați numai consumabile originale Sharp, care sunt proiectate, concepute și testate pentru a crește la maximum durata de viață și performanța produselor Sharp. Căutați eticheta Consumabile originale pe ambalajul tonerului.</p>
--	--

### Niveluri de poluare fonică

Măsurătorile următoare au fost realizate în conformitate cu standardul ISO 7779 și raportate în conformitate cu standardul ISO 9296.

**Notă:** Unele moduri pot să nu fie valabile pentru produsul dvs.

Presiune medie a sunetului pe metru, dBA	
Tipărirea	Pe o față: 56 Față-verso: 55
Scanarea	58
Copierea	59
Pregătit	14

## Directiva WEEE (Waste from Electrical and Electronic Equipment - Deșuri din echipamente electrice și electronice)



### Baterie reîncărcabilă litiu-ion



Acest produs poate conține o baterie reîncărcabilă litiu-ion de tip monedă, care trebuie înlăturată numai de către un tehnician instruit. Coș de gunoi pe roți barată înseamnă că produsul nu trebuie eliminat drept deșeu nesortat, ci trebuie trimis la facilități de colectare separate pentru recuperare și reciclare. În cazul în care bateria este înlăturată, nu aruncați bateria în gunoiul menajer. Este posibil să existe sisteme de colectare separate pentru baterii în comunitatea locală, cum ar fi o locație de colectare pentru reciclarea bateriilor. Colectarea separată a bateriilor uzate asigură tratarea corespunzătoare a deșeurilor, inclusiv reutilizarea și reciclarea, și previne orice potențiale efecte negative asupra sănătății umane și a mediului. Aruncați bateriile în mod responsabil.



## Informații pentru utilizatorii casnici

### Informații referitoare la eliminarea acestui echipament și a bateriilor aferente acestuia

**DACĂ DORIȚI SĂ ELIMINAȚI ACEST ECHIPAMENT, NU UTILIZAȚI GUNOIUL MENAJER ȘI NU ARUNCAȚI ECHIPAMENTUL ÎN FOC!**

Echipamentele electrice și electronice, precum și bateriile trebuie colectate și gestionate întotdeauna **SEPARAT**, în conformitate cu legislația locală.

Colectarea separată promovează o abordare care protejează mediul înconjurător, reciclarea materialelor și reducerea la minim a eliminării deșeurilor. **ELIMINAREA NEADECVATĂ** poate fi dăunătoare sănătății oamenilor și mediului din cauza anumitor substanțe! Duceți **ECHIPAMENTELE UTILIZATE** la un centrul local, de obicei municipal, de colectare a deșeurilor, acolo unde există această posibilitate. Acest echipament conține o **BATERIE** care nu poate fi scoasă de utilizator. Pentru schimbarea bateriei, contactați reprezentantul dvs. local.

Dacă aveți dubii cu privire la eliminare, contactați autoritățile locale sau distribuitorul și solicitați metoda corectă de eliminare la deșeuri.

**NUMAI PENTRU UTILIZATORII DIN UNIUNEA EUROPEANĂ ȘI DIN ANUMITE ȚĂRI DIN AFARA ACESTEIA; DE EXEMPLU, NORVEGIA ȘI ELVEȚIA:** participarea dvs. la colectarea separată a deșeurilor este obligatorie prin lege.



Utilizatorii **DOMESTICI** trebuie să utilizeze centrele existente de returnare pentru echipamentele utilizate. Returnarea este gratuită.

Simbolul de mai sus apare pe echipamentele electrice și electronice (sau pe ambalajul acestora) pentru a aminti utilizatorilor de acest lucru. Dacă echipamentele au fost utilizate în **SCOPURI BUSINESS**, contactați reprezentantul dvs. **SHARP**, care vă va informa cu privire la returnare. Este posibil să vi se ceară o taxă pentru costurile care survin din preluarea deșeurilor. Echipamentele mici (și în cantități mici) pot fi preluate de centrul dvs. local de reciclare. Pentru Spania: contactați sistemul de colectare desemnat sau autoritatea locală pentru detalii cu privire la preluarea produselor dvs. utilizate.

### Depunerea la deșeuri și tratarea cartușelor

În ceea ce privește cartușele de toner Sharp folosite și alte consumabile de la copiatoarele/echipamentele multifuncționale Sharp, vă rugăm să țineți cont de faptul că aceste produse uzate vor fi tratate conform cerințelor legale din zona dumneavoastră. În acest sens, vă recomandăm să contactați furnizorii de servicii competenți (de exemplu, companiile de reciclare a deșeurilor) și să solicitați asistență din partea autorităților locale, de fiecare dată când este necesar. Pentru informații despre programele de colectare și reciclare Sharp existente, disponibile în anumite țări, vă rugăm să vizitați site-ul nostru web la [www.sharp.eu](http://www.sharp.eu).

## Notificare de sensibilitate statică



Acest simbol identifică componentele cu sensibilitate statică. Nu atingeți zonele din apropierea acestor simboluri fără a atinge în prealabil o suprafață metalică dintr-o zonă aflată în afara simbolului.

Pentru a preveni deteriorarea prin descărcare electrostatică la efectuarea de lucrări de întreținere, cum ar fi eliminarea blocajelor de hârtie sau înlocuirea consumabilelor, atingeți orice cadru metalic expus al imprimantei înainte de accesarea sau atingerea zonelor interioare ale imprimantei, chiar dacă simbolul nu este prezent.

## ENERGY STAR

Orice produs care poartă emblema ENERGY STAR® pe produs sau pe un ecran de pornire este certificat ca respectând cerințele ENERGY STAR ale Agenției americane pentru Protecția Mediului (EPA) începând cu data fabricației.



## Informații cu privire la temperatură

Temperatura în timpul operării și umiditatea relativă	Între 10 și 32,2 °C (între 50 și 90 °F) și între 15 și 80 % RH Între 15,6 și 32,2 °C (între 60 și 90 °F) și între 8 și 80 % RH Temperatură maximă termometru umed <sup>2</sup> : 22,8 °C (73 °F) Mediu fără condens
Depozitare pe termen lung Imprimantă/cartuș/unitate imagistică <sup>1</sup>	Între 15,6 și 32,2 °C (între 60 și 90 °F) și între 8 și 80 % RH Temperatură maximă termometru umed <sup>2</sup> : 22,8 °C (73 °F)
Expediere pe termen scurt imprimantă/cartuș/unitate imagistică	Între -40 și 40 °C (între -40 și 104 °F)
<sup>1</sup> Termenul de valabilitate al consumabilelor este de aproximativ 2 ani. Această valoare presupune depozitarea într-un mediu de birou standard la 22 °C (72 °F) și la o umiditate de 45 %. <sup>2</sup> Temperatura termometrului umed este determinată de temperatura aerului și de umiditatea relativă.	

## Notă cu privire la laser

Imprimanta este certificată în Statele Unite ale Americii ca respectând cerințele DHHS 21 CFR, capitolul I, subcapitolul J pentru produse laser din clasa I (1) și în alte țări este certificată ca produs laser de larg consum din clasa 1 care respectă cerințele IEC 60825-1:2014, EN 60825-1:2014+A11:2021 și EN 50689:2021.

Produsele laser din clasa I nu sunt considerate periculoase. Sistemul laser și imprimanta sunt concepute pentru a nu permite accesul uman la radiația laser superioară Clasei I în timpul funcționării normale, a întreținerii sau a condițiilor de service stabilite. Imprimanta are un ansamblu al capului de imprimare pentru care nu se poate oferi service și care conține un laser cu următoarele specificații:

Clasă: IIIb (3b) AlGaInP

Putere de ieșire nominală (miliwați): 15

Lungime de undă (nanometri): 650-670

## Consumul de energie

### Consumul de energie al produsului

În tabelul următor sunt documentate caracteristicile de consum energetic ale produsului.

**Notă:** Unele moduri pot să nu fie valabile pentru produsul dvs.

Mod	Descriere	Consum de energie (Wați)
Tipărirea	Produsul generează lucrări imprimate din intrări electronice.	Pe o față: 649 Față-verso: 396
Copiere	Produsul generează o lucrare imprimată din documente originale cu suport fizic.	684
Scanare	Produsul scanează documente de pe suport fizic.	23,5
Pregătit	Produsul așteaptă o lucrare de imprimare.	13,4
Sleep Mode (Modul Repaus)	Produsul se află într-un mod de economisire a energiei de nivel înalt.	1,0
Hibernate (Hibernare)	Produsul se află într-un mod de economisire a energiei de nivel redus.	0,1
Dezactivat	Produsul este conectat la o priză electrică, dar este oprit de la comutatorul de alimentare.	0,1

Nivelurile de consum energetic listate în tabelul anterior reprezintă măsurători medii efectuate în timp. Valorile energetice instantanee pot fi semnificativ mai ridicate decât media.

### Modul Repaus

Acest produs este prevăzut cu un mod de economisire a energiei denumit *Mod Repaus*. Modul Repaus economisește energie prin reducerea consumului energetic în perioadele extinse de inactivitate. Modul Repaus este activat automat după ce produsul nu este utilizat o anumită perioadă de timp, perioadă denumită *Expirare mod Repaus*.

Valoarea implicită din fabrică pentru expirarea modului Repaus pentru acest produs (în minute):	15
---	----

Utilizând meniurile de configurare, expirarea modului Repaus poate fi modificată între 1 minut și 120 de minute sau între 1 minut și 114 de minute, în funcție de modelul imprimantei. Dacă viteza imprimantei este mai mică sau egală cu 30 de pagini pe minut, puteți seta un timp de expirare de maximum 60 de minute sau de 54 de

minute, în funcție de modelul imprimantei. Setarea timpului de expirare pentru modul Repaus la o valoare mai mică reduce consumul de energie, dar poate mări timpul de răspuns al produsului. Setarea timpului de expirare pentru modul Repaus la o valoare mai mare menține un răspuns rapid, dar utilizează mai multă energie.

Unele modele acceptă un *mod Repaus profund*, care reduce și mai mult consumul de energie după perioade mai lungi de inactivitate.

## Modul Hibernare

Acest produs este prevăzut cu un mod de funcționare la un consum extrem redus de energie, denumit *modul Hibernare*. La funcționarea în modul Hibernare, toate celelalte sisteme și dispozitive sunt oprite în siguranță.

Pentru a intra în modul Hibernare, alegeți oricare dintre următoarele metode:

- Utilizarea opțiunii Expirare hibernare
- Utilizarea opțiunii Programare moduri alimentare

Opțiunea implicită din fabrică Expirare hibernare pentru acest produs în toate țările sau regiunile	3 zile
---	--------

Intervalul de timp în care imprimanta așteaptă după imprimarea unei lucrări înainte de a intra în modul Hibernare poate fi modificat cu valori între o oră și o lună.

## Note despre echipamentele de imagistică înregistrate EPEAT:

- Nivelul de alimentare în standby apare în modul Hibernare sau Dezactivat.
- Produsul se va opri automat la un nivel de alimentare în standby  $\leq 1$  W. Funcția de standby automat (Hibernare sau Dezactivat) va fi activată la livrarea produsului.

## Modul Oprit

Dacă acest produs are un mod Oprit care încă mai consumă o cantitate mică de energie, atunci pentru a opri complet consumul de energie al produsului, deconectați cablul sursei de alimentare de la priza electrică.

## Consumul total de energie

Uneori este util să se estimeze consumul total de energie al produsului. Deoarece datele privind consumul de energie sunt furnizate în Wați, pentru a calcula consumul energetic trebuie să înmulțiți consumul de energie cu timpul petrecut de produs în fiecare mod. Consumul total de energie al produsului este suma consumurilor de energie în fiecare mod.

## Informații despre mediu

**Vă rugăm să citiți cu atenție această secțiune. Aceasta vă va ajuta să vă reduceți impactul asupra mediului și să reduceți totodată costurile.**

### Economisirea hârtiei

- 1 Funcția de imprimare automată față-verso este destinată imprimării automate pe ambele fețe ale hârtiei, fără a întoarce hârtia manual. Dacă dispozitivul este echipat cu funcția de imprimare automată față-verso, configurați setările de imprimare pe computer pentru a imprima automat pe ambele fețe. Vă rugăm să folosiți funcția de imprimare automată față-verso a acestui dispozitiv ori de câte ori este posibil.

- 2** Imprimând pe hârtie reciclată și hârtie subțire de 64 g/m<sup>2</sup> care respectă standardul EN12281:2002 și standarde de calitate similare, puteți reduce impactul asupra mediului.

### **Economisirea energiei**

Programul ENERGY STAR® este un sistem voluntar de promovare a dezvoltării și achiziționării de modele eficiente din punct de vedere energetic, care contribuie la reducerea la minimum a impactului asupra mediului. Produsele care îndeplinesc cerințele stricte ale programului ENERGY STAR atât în ceea ce privește beneficiile pentru mediu, cât și consumul de energie pot purta sigla ENERGY STAR în cazul în care au fost înregistrate într-un program ENERGY STAR.

## **Notificări în legătură cu reglementările privind echipamentele terminale de telecomunicații**

Această secțiune conține informații privind reglementările aferente produselor ce conțin un card de fax analog: LEX-M03-002

## **Notificări în legătură cu reglementările privind produsele care utilizează comunicațiile fără fir**

Această secțiune cuprinde informații de conformitate care se aplică numai modelelor care utilizează comunicațiile fără fir.

### **Notificare privind componentele modulare**

Modelele fără fir conține următoarea componentă modulară:

AzureWave AW-CM467-SUR; ID FCC:TLZ-CM467; IC:6100A-CM467

Pentru a stabili care componente modulare sunt instalate pe produsul dvs. specific, consultați eticheta aflată pe produs.

### **Expunerea la radiații de radio-frecvență**

Puterea de ieșire radiată de acest dispozitiv este mult mai mică decât limitele de expunere la radio-frecvență stabilite de FCC și alte agenții de reglementare. Pentru a respecta cerințele de expunere la RF prevăzute de FCC și alte agenții de reglementare, trebuie păstrată o distanță minimă de 20 cm (8 inchi) între antenă și orice persoană.

## **Conformitate cu directivele Comunității Europene (CE)**

Acest produs este în conformitate cu cerințele de protecție ale Directivei Consiliului CE 2014/53/UE privind aproximarea și armonizarea legislației statelor membre referitoare la echipamentele radio.

Conformitatea este indicată prin marcajul CE:



### Restricții

Acest echipament radio este limitat la utilizarea în interior. Utilizarea în exterior este interzisă. Această restricție se aplică tuturor țărilor enumerate în tabelul de mai jos:



AT	BE	BG	CH	CY	CZ	DE	DK	EE
EL	ES	FI	FR	HR	HU	IE	IS	IT
LI	LT	LU	LV	MT	NL	NO	PL	PT
RO	SE	SI	SK	TR	UK (Irlanda de Nord)			

### Declarația UE și a altor țări cu privire la benzile de frecvență operaționale ale emițătoarelor radio și puterea RF maximă

Acest produs radio transmite în benzi de 2,4 GHz (2,412-2,472 GHz în UE) sau de 5 GHz (5,15–5,35, 5,47-5,725 în UE). Puterea de ieșire EIRP maximă a transmițătorului, inclusiv amplificarea antenei, este  $\leq 20$  dBm pentru ambele benzi.

### Conformitate cu directivele Comunității Europene (CE)

Acest produs este în conformitate cu cerințele de protecție ale directivelor Consiliului CE 2014/30/UE, 2014/35/UE și 2011/65/UE, modificată prin (UE) 2015/863 privind aproximarea și armonizarea legislației din statele membre în legătură cu compatibilitatea electromagnetică, siguranța echipamentelor electrice proiectate pentru a fi utilizate cu anumite limite ale tensiunii și restricțiile de utilizare ale anumitor substanțe periculoase la echipamentele electrice și electronice.

Acest produs respectă limitele pentru Clasa A ale standardului EN 55032 și cerințele de siguranță ale standardului EN 62368-1.

### Notă cu privire la interferențele radio

#### Avertisment

Acest produs respectă limitele pentru emisii ale Clasei A conform standardului EN 55032 și cerințele privind imunitatea ale standardului EN 55035. Acest produs nu este destinat utilizării în medii rezidențiale/domestice.

---

Acesta este un produs de clasă A. Într-un mediu domestic, acest produs poate provoca interferențe radio, caz în care este posibil ca utilizatorul să fie obligat să ia măsurile necesare.

# Index

## A

A fost detectată o memorie flash defectă 253  
activare numere personale de identificare 27  
activare parole vocale 27  
activarea ghidării vocale 24  
activarea modului Mărire 26  
activarea portului USB 238  
activarea soneriei distincte 33  
activarea Wi-Fi Direct 73  
actualizarea firmware-ului 47  
adaptor RJ-11 31  
adăugarea contactelor 24  
adăugarea de aplicații pe ecranul de pornire 20  
adăugarea de imprimante la un computer 46  
adăugarea grupurilor de contacte 24  
adăugarea opțiunilor hardware driver de imprimare 48  
adăugarea opțiunilor interne driver de imprimare 48  
adăugarea unei comenzi rapide adresă FTP 92  
copiere 85  
destinație fax 88  
e-mail 86  
adresă FTP  
crearea unei comenzi rapide 92  
afișarea aplicațiilor pe ecranul de pornire 20  
Agendă  
utilizare 24  
AirPrint  
utilizare 77  
ajustarea luminozității faxurilor 89  
alegerea unui loc pentru imprimantă 17  
alerte de poștă electronică configurare 175  
alimentator multifuncțional încărcare 44  
anularea conectării tăvilor 45

anularea unei lucrări de imprimare 81  
asamblarea copiilor 84  
atașarea cablurilor 18  
atribuirea imprimantei la un model pentru sonerie 33

## B

benzi orizontale deschise la culoare 226  
benzi verticale deschise la culoare 227  
benzi verticale închise la culoare pe materialele imprimate 228  
blocaj de hârtie în alimentatorul automat de documente 249  
blocaj de hârtie în alimentatorul multifuncțional 248  
blocaj de hârtie în unitatea duplex 246  
blocaj hârtie în panouri 247  
blocaj hârtie la ușa A 242  
blocaj hârtie la ușa B 245  
blocaje de hârtie  
evitare 239  
localizare 240  
blocaje, hârtie  
evitare 239  
blocarea faxurilor nesolicitate 89

## C

calitate slabă a imprimării faxului 262  
calitate slabă copiere 266  
capsator util  
indicator luminos roșu 254  
instalare 66  
caracteristicile hârtiei 11  
carduri opționale 49  
cartelă firmware 49  
cartuș de toner  
comandă 176  
înlocuire 177  
coli de separare plasare 81  
comandarea consumabilelor cartuș de toner 176  
unitate de imagine 176

comandă rapidă  
Copiere 21  
E-mail 21  
Fax 21  
FTP 21  
comandă rapidă pentru e-mail creare 86  
comandă rapidă pentru o destinație de fax creare 88  
comandă rapidă, creare adresă FTP 92  
copiere 85  
destinație fax 88  
e-mail 86  
comenzi rapide  
creare 21  
computer  
conectarea la imprimantă 74  
computer, scanare către 91  
conectare la rețeaua fără fir utilizarea metodei cu apăsare pe buton 72  
utilizarea metodei PIN 72  
conectarea imprimantei la o rețea fără fir 72  
conectarea tăvilor 45  
conectarea unui computer la imprimantă 74  
conectarea unui dispozitiv mobil la imprimantă 73  
configurare fax  
conexiune linie telefonică standard 29  
folosind conectori diferiți 31  
folosind prize de perete diferite 31  
configurarea alertelor de poștă electronică 175  
configurarea faxului analogic 27  
configurarea funcției de fax folosind serverul de fax 28  
configurarea notificărilor pentru consumabile 175  
configurarea orei de vară 34  
configurarea setărilor difuzorului de fax 34



- configurarea setărilor serverului de e-mail 34
  - configurarea Wi-Fi Direct 73
  - configurațiile de imprimantă 9
  - conservarea consumabilelor 208
  - consumabile
    - conservare 208
  - contactarea distribuitorului 270
  - contoare de utilizare a consumabilelor
    - resetare 199
  - copiere
    - coli de separare între copii 84
    - fotografii 83
    - pe ambele fețe ale hârtiei 84
    - pe hârtie cu antet 84
    - utilizarea alimentatorului automat de documente (ADF) 83
    - utilizarea geamului scannerului 83
  - Copiere carte de identitate 85
    - configurare 21
  - copiere față-verso 84
  - copierea cărților de identitate 85
  - copierea de la tava selectată 83
  - copierea mai multor pagini pe o singură coală 85
  - copierea pe diferite dimensiuni de hârtie 83
  - copii parțiale ale documentelor 265
  - copii parțiale ale fotografiilor 265
  - crearea de comenzi rapide 21
  - crearea folderelor pentru marcaje 23
  - crearea marcajelor 23
  - crearea unei comenzi rapide adresă FTP 92
    - copiere 85
    - destinație fax 88
    - e-mail 86
    - folder de rețea 93
  - curățare
    - exteriorul imprimantei 199
    - interiorul imprimantei 199
  - curățarea ecranului tactil 200
  - curățarea imprimantei 199
  - curățarea rolei de separare ADF 203
  - curățarea rolei de tragere ADF 203
  - curățarea rolor ADF 203
  - curățarea scannerului 200
  - Curățarea scannerului 173
- D**
- dată și oră
    - setări fax 34
  - declarație de volatilitate 76
  - defecte repetitive pe materialele imprimate 232
  - depanare fax
    - calitate slabă a imprimării 262
    - identificatorul de apelant nu este afișat 258
    - informații lipsă pe pagina de însoțire a faxului 262
    - nu se poate trimite pagina de însoțire a faxului de la computer 262
    - nu se pot trimite faxuri folosind faxul analogic 261
    - nu se pot trimite sau primi faxuri folosind faxul analogic 259
    - se pot trimite, dar nu și primi faxuri folosind faxul analogic 261
  - depanare scanare
    - nu se poate scana către un computer 263
    - nu se poate scana către un folder din rețea 264
  - depanare, fax
    - calitate slabă a imprimării 262
    - identificatorul de apelant nu este afișat 258
    - informații lipsă pe pagina de însoțire a faxului 262
    - nu se poate trimite pagina de însoțire a faxului de la computer 262
    - nu se pot trimite faxuri folosind faxul analogic 261
    - nu se pot trimite sau primi faxuri folosind faxul analogic 259
    - se pot trimite, dar nu și primi faxuri folosind faxul analogic 261
  - depozitarea hârtiei 12
  - dezactivarea erorii „Serverul SMTP nu este configurat” 257
  - dezactivarea ghidării vocale 25
  - dezactivarea rețelei Wi-Fi 74
  - diferite dimensiuni de hârtie, copierea pe 83
  - dimensiune universală hârtie setare 42
  - dimensiuni de hârtie acceptate 13
  - dimensiuni hârtie, acceptate 13
  - dispozitiv mobil
    - conectare la imprimantă 73
    - imprimare de pe 77, 78
  - distribuitor de imprimante 270
  - documente, imprimare de pe computer 77
  - documentele confidențiale nu se imprimă 233
  - documentele în așteptare nu se imprimă 233
  - driver de fax instalare 46
  - driver de imprimare instalare 46
    - opțiuni hardware, adăugare 48
  - dungi verticale închise la culoare 231
    - la scanarea din ADF 266
  - dungi verticale pe materialele imprimate 230
- E**
- e-mail trimitere 86
  - economia de hârtie 85
  - ecran de pornire particularizare 20
    - utilizare 19
  - ecran tactil curățare 200
  - editarea contactelor 24
  - eliminarea blocajului de hârtie în alimentatorul automat de documente 249
  - în alimentatorul multifuncțional 248
  - în tăvi 247
  - în unitatea duplex 246
  - la ușa A 242
  - la ușa B 245

eroare „Serverul SMTP nu este configurat”  
 dezactivare 257  
 evitarea blocajelor de hârtie 239  
 expedierea imprimantei 209  
 exportul unui fișier de configurare  
 utilizarea Embedded Web Server 48

## F

fax  
 trimitere 87  
 fax analogic  
 configurare 27  
 fax, programare 88  
 faxuri nesolicitate  
 blocare 89  
 faxuri primite  
 păstrare 89  
 firmware, actualizare 47  
 folder de rețea  
 crearea unei comenzi rapide 93  
 formulare preimprimare  
 selectare 12  
 fotografiile, copiere 83  
 funcția de poștă electronică  
 configurare 34  
 fundal gri pe materialele imprimare 216  
 furnizori de servicii de e-mail 34

## G

gestionarea economizorului de ecran 22  
 Ghidare vocală  
 activare 24  
 dezactivare 25  
 viteză de vorbire 26  
 greutate acceptate ale hârtiei 16  
 greutate ale hârtiei, acceptate 16

## H

hard disk 49  
 ștergere 75  
 hârtia se blochează frecvent 256  
 hârtie  
 formulare preimprimare 12  
 hârtie cu antet 12

neacceptată 12  
 selectare 10  
 Setare dimensiune universală 42  
 hârtie cu antet  
 copiere pe 84  
 selectare 12  
 hârtie încrețită 215  
 hârtie pliată 215

## I

identificatorul de apelant nu este afișat 258  
 imagine cu margini zimțate  
 scanare din ADF 267  
 imagini trunchiate în materialul imprimat 224  
 importul unui fișier de configurare  
 utilizarea Embedded Web Server 48  
 imposibil de deschis serverul Embedded Web Server 251  
 imprimanta nu răspunde 237  
 imprimanta nu se poate conecta la Wi-Fi 252  
 imprimantă  
 expediere 209  
 selectarea unei locații pentru 17  
 spații libere minime 17  
 imprimantă, mesaje  
 A fost detectată o memorie flash defectă 253  
 Înlocuiți cartușul, nepotrivire regiune imprimantă 254  
 Spațiu liber insuficient în memoria flash pentru resurse 254  
 imprimare  
 de la o unitate flash 78  
 de pe computer 77  
 de pe un dispozitiv mobil 77, 78  
 jurnal fax 89  
 listă de directoare 81  
 listă de eșantioane de fonturi 81  
 lucrări de imprimare confidențiale 80  
 lucrări de imprimare reținute 80  
 pagină de configurare rețea 74

Pagină setări meniu 174  
 utilizând Wi-Fi Direct 78  
 imprimare cu pete 220  
 imprimare de pe un computer 77  
 imprimare lentă 235  
 imprimare lipsă 231  
 imprimare oblică 222  
 imprimare strâmbă 222  
 imprimarea de documente asamblate nu funcționează 255  
 imprimarea unei liste de directoare 81  
 imprimarea unei liste de eșantioane de fonturi 81  
 imprimarea unei pagini de configurare pentru rețea 74  
 indicator luminos  
 înțelegerea stării 10  
 indicator luminos roșu pe capsatorul util 254  
 informații de siguranță 7, 8  
 informații lipsă pe pagina de însoțire a faxului 262  
 inserarea de coli de separare 81  
 între copii 84  
 instalarea capsatorului util 66  
 instalarea driverului de fax 46  
 instalarea driverului de Imprimare 46  
 instalarea echipamentelor opționale  
 hard disk de imprimantă 54  
 instalarea opțiunilor interne  
 Trusted Platform Module 61  
 unitate de stocare inteligentă 50  
 instalarea serverului de imprimare fără fir 64  
 instalarea software-ului imprimantei 46  
 instalarea tăvilor 49  
 instalarea unui hard disk pentru imprimantă 54

## Î

încărcare plicuri în alimentatorul multifuncțional 44  
 încărcarea hârtiei 42

- încărcarea hârtiei cu antet 42
    - în alimentatorul multifuncțional 44
  - încărcarea tăvilor 42
  - încrețirea hârtiei 221
  - îndepărtarea blocajelor
    - în alimentatorul automat de documente 249
    - în alimentatorul multifuncțional 248
    - în tăvi 247
    - în unitatea duplex 246
    - la ușa A 242
    - la ușa B 245
  - înlocuirea consumabilelor
    - cartuș de toner 177
    - unitate de imagine 179
  - înlocuirea pieselor
    - rolă de separare unitate ADF 194
    - rolă de tragere unitate ADF 194
    - role ADF 194
    - role de tragere 190
    - suportul geamului scannerului 192
  - înlocuirea rezervei de capse 182
  - înlocuirea sursei de tensiune 183
  - Înlocuiți cartușul, nepotrivire regiune imprimantă 254
  - înregistrare ADF
    - reglare 269
- J**
- jurnal fax
    - imprimare 89
- L**
- linii verticale albe 228
  - linii verticale închise la culoare pe materialele imprimate 230
  - liniile fine nu sunt imprimate corect 214
  - listă de directoare
    - imprimare 81
  - listă de eşantioane de fonturi
    - imprimare 81
  - localizarea hârtiei blocate 240
  - localizarea slotului de securitate 75
  - locații blocaje
    - identificare 240
  - lucrări de imprimare
    - anulare 81
  - lucrarea de scanare nu a reușit 267
  - lucrarea este imprimată din tava incorectă 234
  - lucrarea este imprimată pe hârtie incorectă 234
  - lucrări de imprimare confidențiale
    - configurare 79
    - imprimare 80
  - lucrări de imprimare repetate 79
  - lucrări de imprimare reținute
    - imprimare 80
    - setarea timpului de expirare 79
  - lucrările de imprimare nu sunt imprimate 233
  - luminozitate fax
    - reglare 89
  - luminozitatea afișajului
    - reglare 208
  - luminozitatea tonerului
    - reglare 82
- M**
- marcaje
    - creare 23
    - crearea folderelor pentru 23
  - marginii incorecte 217
  - materiale imprimate
  - întunecate 212
  - materiale imprimate luminoase 218
  - mărirea dimensiunii unei copii 84
  - memoria imprimantei
    - ștergere 75
  - memorie nevolatilă
    - ștergere 75
  - memorie volatilă
    - ștergere 75
  - meniu
    - 802.1x 161
    - Accesibilitate 102
    - Actualizare firmware 108
    - AirPrint 155
    - Aspect 109
  - Calitate 111
  - Colectare anonimă a datelor 102
  - Comenzi rapide 172
  - Configurare 110
  - Configurare e-mail 136
  - Configurare fax 122
  - Configurare imprimare confidențială 169
  - Configurare link web 142
  - Configurarea serverului de fax 133
  - Configurație LPD 162
  - Configurație tavă 116
  - Configurație universală 117
  - Conturi locale 166
  - Cripare disc 170
  - Despre această imprimantă 109
  - Dimensiuni de scanare particularizate 118
  - Dispozitiv 172
  - Diverse 171
  - Eco Mode 97
  - Ethernet 156
  - Evidență lucrări 112
  - Fax 173
  - Fără fir 152
  - Forms Merge 173
  - Gestionare permisiuni 165
  - Gestionare servicii mobile 156
  - Gestionarea energiei 101
  - Imagine 116
  - Imprimare 172
  - Imprimare unitate flash 150
  - IPSec 160
  - Jurnalul auditului de securitate 167
  - Meniul Configurare 103
  - Mod Fax 122
  - Notificări 99
  - Pagină însoțire fax 122
  - Pagină setări meniu 172
  - Panou de operare la distanță 98
  - Particularizare ecran de pornire 108
  - PCL 114
  - PDF 113
  - PostScript 113
  - Preferințe 96
  - Prezentare generală rețea 152

- Programare dispozitive
    - USB 166
  - Restricții de conectare 169
  - Restricționați accesul la rețeaua externă 164
  - Rețea 173
  - Revenire la setările prestabilite din fabrică 103
  - Rezolvarea problemelor 173
  - Scanare unitate flash 147
  - Setări de fax HTTPS 122
  - Setări difuzor 122
  - Setări generale de fax 122, 133
  - Setări H.323 122
  - Setări HTTP/FTP 162
  - Setări implicite e-mail 138
  - Setări implicite FTP 143
  - Setări jurnal faxuri 122
  - Setări poștă electronică pentru serverul de fax 133
  - Setări prestabilite copiere 119
  - Setări primire faxuri 122
  - Setări scanare pentru serverul de fax 133
  - Setări SIP 122
  - Setări soluții LDAP 171
  - Setări T.38 122
  - Setări trimitere faxuri 122
  - Setări VoIP 122
  - SNMP 159
  - Ștergere fișiere de date temporare 170
  - Ștergere pentru scoaterea din uz 107
  - TCP/IP 158
  - ThinPrint 163
  - Tipuri suport 118
  - USB 163
  - Wi-Fi Direct 155
  - meniurile imprimantei 95, 174
  - metoda cu apăsare pe buton 72
  - metoda numărului personal de identificare 72
  - mod Hibernare
    - configurare 208
  - mod Mărire
    - activare 26
  - Mod Repaus
    - configurare 208
  - moduri de economisire de energie
    - configurare 208
    - mutarea imprimantei 17, 208
- N**
- navigare pe ecran
    - cu ajutorul gesturilor 25
  - navigarea pe ecran cu ajutorul gesturilor 25
  - niveluri de poluare fonică 271
  - note 271, 275, 276, 277
  - note FCC 277
  - note privitoare la emisii 271, 277
  - notificări pentru consumabile
    - configurare 175
  - nu se poate citi unitatea flash rezolvarea problemelor, imprimare 238
  - nu se poate scana către un computer 263
  - nu se poate scana către un folder din rețea 264
  - nu se poate trimite pagina de însoțire a faxului de la computer 262
  - nu se pot primi faxuri folosind faxul analogic 261
  - nu se pot trimite e-mailuri 258
  - nu se pot trimite sau primi faxuri folosind faxul analogic 259
  - numere personale de identificare
    - activare 27
- O**
- opțiunea internă nu poate fi detectată 253
  - opțiuni hardware
    - tăvi 49
  - opțiuni hardware, adăugare driver de imprimare 48
  - opțiuni imprimantă, depanare
    - opțiunea internă nu poate fi detectată 253
  - opțiuni interne 49
    - hard disk de imprimantă 54
  - opțiuni interne, adăugare driver de imprimare 48
  - oră de vară
    - configurare 34
- P**
- pagină de configurare rețea imprimare 74
  - Pagină setări meniu imprimare 174
  - pagini albe 211
  - Pagini de testare a calității imprimării 173
  - pagini goale 211
  - pagini negre 223
  - paginile blocate nu sunt reimprimare 257
  - panou de control
    - utilizare 10
  - parole vocale
    - activare 27
  - particularizarea afișării 22
  - Particularizarea afișării
    - utilizare 22
  - pictograme pe ecranul de pornire
    - afișare 20
  - piese și consumabile originale 176
  - plicurile se lipesc la imprimare 255
  - port Ethernet 18
  - port EXT 18
  - port LINE 18
  - port USB
    - activare 238
  - portul USB al imprimantei 18
  - priză pentru cablul de alimentare 18
  - problemă de calitate a copierii
    - calitate slabă copiere 266
    - copii parțiale ale documentelor 265
    - copii parțiale ale fotografiilor 265
    - dungi verticale închise la culoare 266
  - problemă de calitate a imprimării
    - benzi orizontale deschise la culoare 226
    - benzi verticale deschise la culoare 227
    - benzi verticale închise la culoare 228
    - defecte repetitive 232

- dungi verticale închise la culoare și imprimare lipsă 231
  - fundal gri pe materialele imprimate 216
  - hârtie încrețită 215
  - hârtie pliată 215
  - imprimare cu pete 220
  - imprimare oblică 222
  - imprimare strâmbă 222
  - încrețirea hârtiei 221
  - linii sau dungi verticale închise la culoare 230
  - linii verticale albe 228
  - liniile fine nu sunt imprimate corect 214
  - marginii incorecte 217
  - materiale imprimate întunecate 212
  - materiale imprimate luminoase 218
  - pagini albe 211
  - pagini goale 211
  - pagini negre 223
  - puncte la imprimare 220
  - text sau imagini trunchiate 224
  - tonerul se șterge ușor 225
  - problemă de calitate a scanării calitate slabă copiere 266
  - copii parțiale ale documentelor 265
  - copii parțiale ale fotografiilor 265
  - dungi verticale închise la culoare 266
  - image cu margini zimțate 267
  - text cu margini zimțate 267
  - problemă de copiere scannerul nu răspunde 268
  - scannerul nu se închide 268
  - problemă de imprimare imprimare lentă 235
  - lucrările de imprimare nu sunt imprimate 233
  - problemă de scanare lucrarea de scanare nu a reușit 267
  - scanarea durează prea mult 268
  - scanarea îngheață computerul 268
  - scannerul nu răspunde 268
  - scannerul nu se închide 268
  - probleme legate de calitatea imprimării 210
  - programarea unui fax 88
  - puncte la imprimare 220
  - punerea în așteptare a faxurilor 89
- ## R
- rapoarte starea imprimantei 176
  - utilizarea imprimantei 176
  - realizare de copii 83
  - recomandări privind hârtia 10
  - redirecționarea unui fax 89
  - reducerea dimensiunii unei copii 84
  - reglare înregistrare scanner 269
  - reglarea înregistrării ADF 269
  - reglarea luminozității pentru afișaj 208
  - reglarea luminozității tonerului 82
  - reglarea vitezei de vorbire Ghidare vocală 26
  - reglarea volumului implicit căști 26
  - difuzor 26
  - resetarea contoarelor de utilizare a consumabilelor 199
  - rețea fără fir 72
  - conectarea imprimantei la Wi-Fi Protected Setup 72
  - rețea Wi-Fi dezactivare 74
  - rezervă de capse înlocuire 182
  - rezoluție fax modificare 88
  - rezolvarea problemelor eroare „Serverul SMTP nu este configurat” 257
  - imposibil de deschis serverul Embedded Web Server 251
  - imprimanta nu răspunde 237
  - imprimanta nu se poate conecta la Wi-Fi 252
  - probleme legate de calitatea imprimării 210
  - rezolvarea problemelor de imprimare conectarea tăvilor nu funcționează 256
  - documentele confidențiale și alte documente în așteptare nu se imprimă 233
  - hârtia se blochează frecvent 256
  - imprimarea de documente asamblate nu funcționează 255
  - lucrarea este imprimată din tava incorectă 234
  - lucrarea este imprimată pe hârtie incorectă 234
  - nu se poate citi unitatea flash 238
  - plicurile se lipesc la imprimare 255
  - probleme legate de calitatea imprimării 210
  - rezolvarea problemelor legate de e-mail nu se pot trimite e-mailuri 258
  - rezolvarea problemelor, e-mail nu se pot trimite e-mailuri 258
  - rezolvarea problemelor, imprimare conectarea tăvilor nu funcționează 256
  - documentele confidențiale și alte documente în așteptare nu se imprimă 233
  - hârtia se blochează frecvent 256
  - imprimarea de documente asamblate nu funcționează 255
  - lucrarea este imprimată din tava incorectă 234
  - lucrarea este imprimată pe hârtie incorectă 234
  - paginile blocate nu sunt reimprimate 257
  - plicurile se lipesc la imprimare 255
  - robot telefonic configurare 29
  - rolă de separare unitate ADF curățare 203
  - înlocuire 194

rolă de tragere unitate ADF  
 curățare 203  
 înlocuire 194

role ADF  
 curățare 203  
 înlocuire 194

role de tragere  
 înlocuire 190

rularea unui slideshow 22

**S**

Scan Center  
 configurare 21

scanare  
 către un computer 91  
 pe o unitate flash 93  
 pe un server FTP 92  
 utilizarea alimentatorului  
 automat de documente  
 (ADF) 91  
 utilizarea geamului  
 scannerului 91

scanare din ADF  
 dungi verticale închise la  
 culoare 266

scanare într-un folder din  
 rețea 92

scanare, depanare  
 nu se poate scana către  
 folderul de rețea 264  
 nu se poate scana către un  
 computer 263

scanarea pe un server FTP  
 utilizarea panoului de  
 control 92

scanner  
 curățare 200

scannerul nu răspunde 268

scannerul nu se închide 268

schimbarea fundalului  
 ecranului 22

schimbarea rezoluției faxului 88

securizarea datelor  
 imprimantei 76

server de e-mail  
 configurare 34

server de fax, utilizare  
 configurarea funcției de fax 28

server de imprimare fără fir  
 instalare 64

server de imprimare fără fir  
 MarkNet N8450 64

server FTP, scanare la  
 utilizarea panoului de  
 control 92

setarea dimensiunii hârtiei 42

setarea tipului de hârtie 42

setarea tipului de hârtie  
 universal 42

setări de protejare a  
 mediului 208

setări implicite din fabrică  
 restabilire 76

setări SMTP  
 configurare 34

setările difuzorului de fax  
 configurare 34

setările imprimantei  
 revenire la setările prestabilite  
 din fabrică 76

slot de securitate  
 localizare 75

SMB  
 scanare 92

software pentru imprimantă  
 instalare 46

sonerie distinctă  
 configurare fax 33

sortarea mai multor copii 84

Spațiu liber insuficient în  
 memoria flash pentru  
 resurse 254

stare consumabile  
 verificare 175

stare piese  
 verificare 175

starea imprimantei 10

stocarea lucrărilor de  
 imprimare 79

suportul geamului scannerului  
 înlocuire 192

sursă de tensiune  
 înlocuire 183

## Ș

ștergere  
 memoria imprimantei 75

ștergerea contactelor 24

ștergerea datelor de pe unitatea  
 de stocare a imprimantei 75

ștergerea grupurilor de  
 contacte 24

ștergerea memoriei  
 imprimantei 76

## T

tastatură pe ecran  
 utilizare 26

tăvi  
 anularea conectării 45  
 conectare 45  
 instalare 49

temperatură în jurul  
 imprimantei 274

text cu margini zimțate  
 scanare din ADF 267

text trunchiat pe materialul  
 imprimat 224

tipuri de fișiere acceptate 79

tipuri de hârtie acceptate 15

tipuri de hârtie, acceptate 15

tonerul se șterge ușor 225

trimitere fax 87  
 setarea datei și orei 34  
 utilizarea alimentatorului  
 automat de documente  
 (ADF) 87  
 utilizarea geamului  
 scannerului 87

trimitere prin e-mail  
 utilizarea alimentatorului  
 automat de documente  
 (ADF) 86  
 utilizarea geamului  
 scannerului 86

trimiterea e-mailului 86

Trusted Platform Module  
 instalare 61

## U

umiditate în jurul  
 imprimantei 274

unitate de imagine  
 comandă 176  
 înlocuire 179

unitate de stocare  
 ștergere 75

unitate de stocare hard disk 76

unitate de stocare  
 inteligentă 49, 76  
 instalare 50  
 ștergere 75

unitate flash  
 imprimare de pe 78  
 scanare către 93

unități flash acceptate 79

utilizare ADF  
copiere 83  
utilizarea ecranului de  
pornire 19  
utilizarea funcției Particularizarea  
afișării 22  
utilizarea geamului scannerului  
copiere 83  
utilizarea panoului de control 10

## **V**

verificarea lucrărilor de  
imprimare 79  
verificarea stării pieselor și a  
consumabilelor 175  
viteză de vorbire pentru ghidare  
vocală  
reglare 26  
vizualizarea rapoartelor 176  
volum implicit căști  
reglare 26  
volum implicit difuzor  
reglare 26

## **W**

Wi-Fi Direct  
activare 73  
configurare 73  
imprimare de pe un dispozitiv  
mobil 78  
Wi-Fi Protected Setup  
rețea fără fir 72