

Stručná příručka

Tisk

Tisk z počítače

Poznámka: U štítků, tvrdého papíru a obálek nastavte před vytisknutím dokumentu formát a typ papíru.

- 1 V dokumentu, který se chystáte vytisknout, otevřete dialogové okno **Tisk**.
- 2 V případě potřeby upravte nastavení.
- 3 Vytiskněte dokument.

Tisk pomocí mobilního zařízení

Tisk z mobilního zařízení pomocí AirPrint



Funkce softwaru AirPrint je služba pro mobilní tisk, která umožňuje odesílat tisk přímo ze zařízení Apple do tiskáren certifikovaných pro technologii AirPrint.

Poznámky:

- Ujistěte se, zda jsou zařízení Apple i tiskárna připojena ke stejné síti. Pokud má síť více bezdrátových rozbočovačů, ujistěte se, že jsou obě zařízení připojena ke stejné podsíti.
 - Tato aplikace je podporována pouze v některých zařízeních Apple.
- 1 V mobilním zařízení zvolte ve správci souborů dokument nebo spusťte kompatibilní aplikaci.
 - 2 Klepněte na ikonu sdílení a poté klepněte na možnost **Tisk**.
 - 3 Výběr tiskárny
V případě potřeby upravte nastavení.
 - 4 Vytiskněte dokument.

Tisk z mobilního zařízení pomocí služby Wi-Fi Direct®

Wi-Fi Direct® je tisková služba, která umožňuje odesílat tisk do tiskáren podporujících službu Wi-Fi Direct.

Poznámka: Zkontrolujte, že je mobilní zařízení připojeno k bezdrátové síti tiskárny. Další informace najdete v tématu „[Připojení mobilního zařízení k tiskárně](#)“ na straně 6.

- 1 Z mobilního zařízení spusťte kompatibilní aplikaci nebo vyberte dokument ze správce souborů.
- 2 V závislosti na mobilním zařízení proveďte jeden z následujících postupů:
 - Klepněte na tlačítko > **Tisk**.
 - Klepněte na tlačítko > **Tisk**.
 - Klepněte na tlačítko > **Tisk**.
- 3 Vyberte tiskárnu a poté dle potřeby upravte nastavení.
- 4 Vytiskněte dokument.

Tisk důvěrných a jiných pozdržených úloh

Uživatelé se systémem Windows

- 1 Otevřete dokument a klepněte na položky **Soubor** > **Tisk**.
- 2 Vyberte tiskárnu a potom klikněte na možnost **Vlastnosti**, **Předvolby**, **Možnosti** nebo **Nastavení**.
- 3 Klepněte na položku **Vytisknout a uložit**.
- 4 Vyberte možnost **Použít režim Tisk a podržení úlohy** a zadejte uživatelské jméno.
- 5 Zvolte typ tiskové úlohy (důvěrná, opakovaná, vyhrazená nebo ověřovací).
Vyberete-li možnost **Důvěrné**, zabezpečte tiskovou úlohu osobním identifikačním číslem (PIN).
- 6 Klepněte na tlačítko **OK** nebo **Tisk**.
- 7 Na domovské obrazovce uvolněte tiskovou úlohu.
 - Pro tisk důvěrných tiskových úloh zvolte **Pozdržené úlohy** > vyberte své uživatelské jméno > **Důvěrné** > zadejte kód PIN > vyberte tiskovou úlohu > nakonfigurujte nastavení > **Tisk**

- Pro tisk jiných úloh zvolte **Pozdržené úlohy** > vyberte své uživatelské jméno > vyberte tiskovou úlohu > nakonfigurujte nastavení > **Tisk**

Uživatelé se systémem Macintosh

Použití funkce AirPrint

- 1 Otevřete dokument a zvolte nabídku **Soubor** > **Tisk**.
- 2 Vyberte tiskárnu a poté v rozevírací nabídce Orientace vyberte možnost **Tisk kódu PIN**.
- 3 Povolte **Tisk pomocí kódu PIN** a poté zadejte čtyřmístný kód PIN.
- 4 Klepněte na položku **Tisk**.
- 5 Na domovské obrazovce uvolněte tiskovou úlohu. Zvolte **Pozdržené úlohy** > vyberte své uživatelské jméno > **Důvěrné** > zadejte kód PIN > vyberte tiskovou úlohu > **Tisk**

Pomocí tiskového ovladače

- 1 Otevřete dokument a zvolte nabídku **Soubor** > **Tisk**.
- 2 Vyberte tiskárnu a poté v rozevírací nabídce za nabídkou Orientace vyberte možnost **Vytisknout a pozdržet**.
- 3 Vyberte možnost **Důvěrný tisk** a poté zadejte čtyřmístný kód PIN.
- 4 Klepněte na položku **Tisk**.
- 5 Na domovské obrazovce uvolněte tiskovou úlohu. Stiskněte možnost **Pozdržené úlohy** > , vyberte název svého počítače > **Důvěrné** > vyberte tiskovou úlohu > zadejte kód PIN > **Tisk**.

Údržba tiskárny

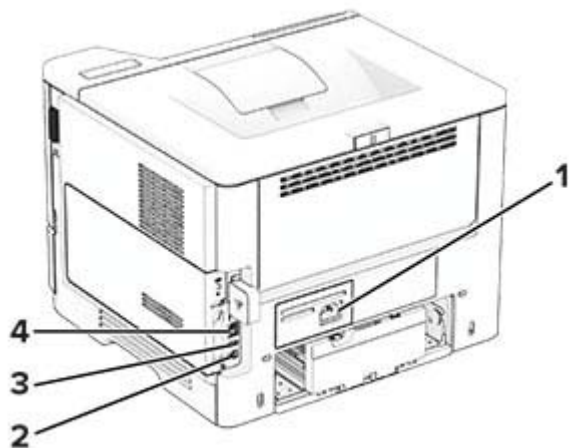
Připojení kabelů

VÝSTRAHA – NEBEZPEČÍ ÚRAZU EL. PROUDEM Abyste zabránili nebezpečí úrazu elektrickým proudem, neinstalujte tento výrobek ani nezapojte kabely (např. napájecí nebo telefonní kabel, funkci faxu) za bouřky.

VÝSTRAHA – RIZIKO ZRANĚNÍ: Abyste zabránili nebezpečí požáru nebo úrazu elektrickým proudem, připojte napájecí kabel do řádně uzemněné elektrické zásuvky s odpovídajícími parametry, která se nachází v blízkosti výrobku a je snadno přístupná.

⚠ VÝSTRAHA – RIZIKO ZRANĚNÍ: Abyste zabránili nebezpečí požáru nebo úrazu elektrickým proudem, používejte pouze napájecí kabel dodaný s výrobkem nebo odpovídající náhradní napájecí kabel schválený výrobcem.

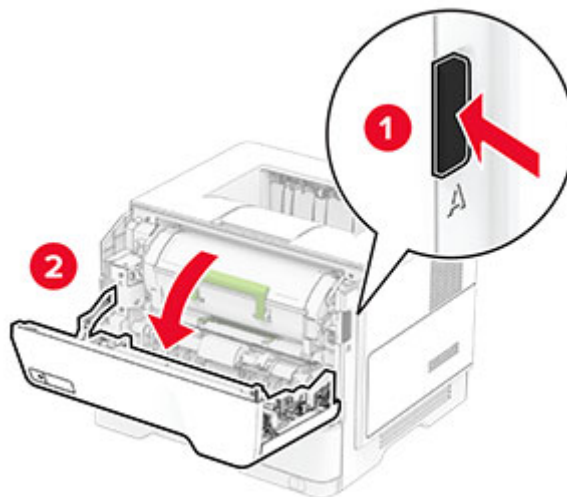
Varování – nebezpečí poškození: Aby nedošlo ke ztrátě dat nebo závadě tiskárny, nedotýkejte se během tisku kabelu USB, žádného adaptéru bezdrátové sítě nebo tiskárny v zobrazené oblasti.



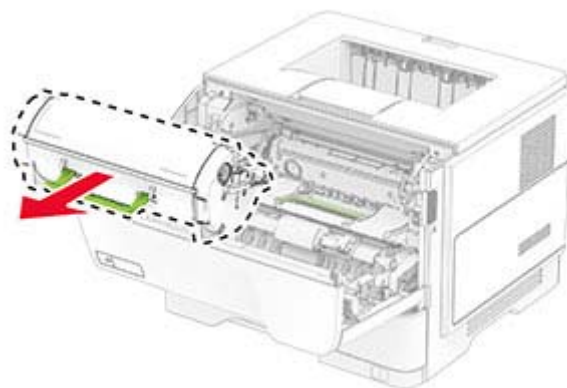
	Port tiskárny	Funkce
1	Zásuvka napájecího kabelu	Tiskárnu připojte k řádně uzemněné elektrické zásuvce.
2	Port USB tiskárny	Připojte tiskárnu k počítači.
3	Port USB	Připojte klávesnici nebo jakýkoli kompatibilní volitelný doplněk.
4	port Ethernet	Připojte tiskárnu k síti.

Výměna tonerové kazety

1 Otevřete dvířka A.

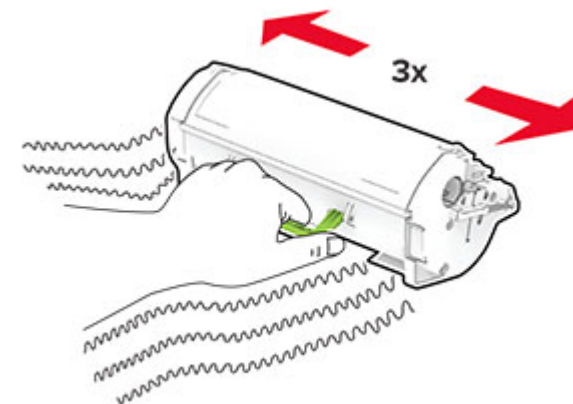


2 Vyměňte použitou tonerovou kazetu.

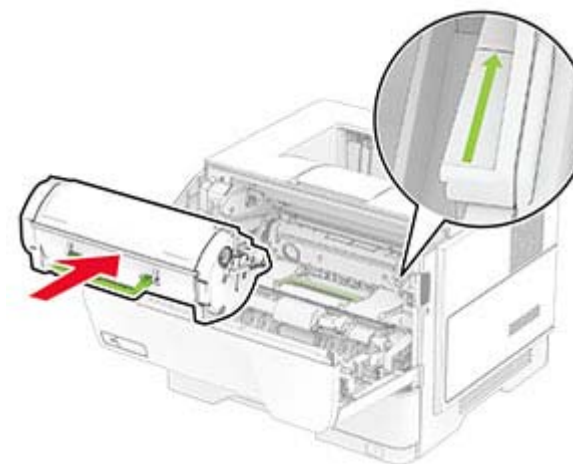


3 Rozbalte novou tonerovou kazetu.

4 Zatřeste tonerovou kazetou, abyste rozprostřeli toner.



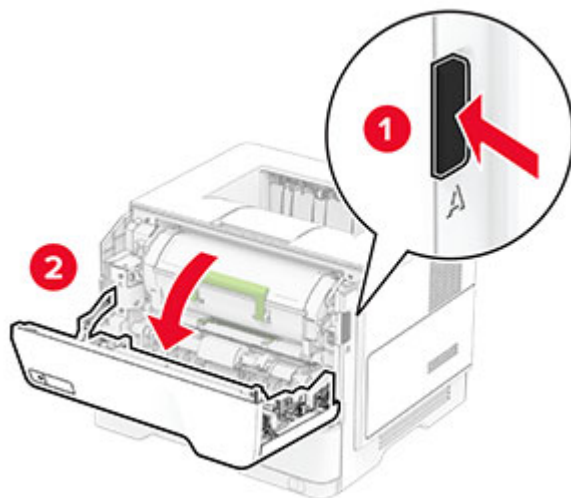
5 Vložte novou tonerovou kazetu.



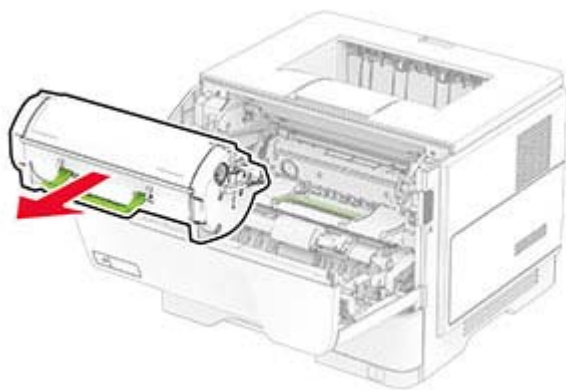
6 Zavřete dvířka A.

Výměna zobrazovací jednotky

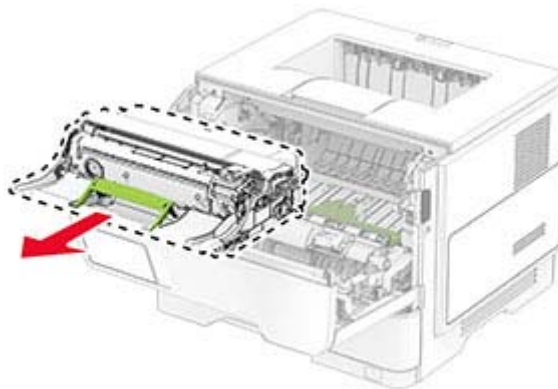
1 Otevřete dvířka A.



2 Vyměňte tonerovou kazetu.

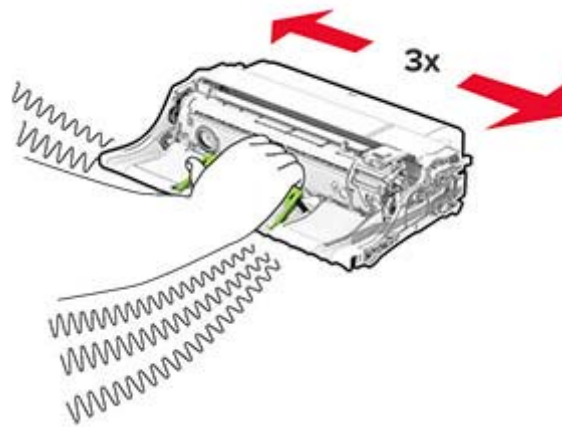


3 Vyměňte použitou zobrazovací jednotku.



4 Rozbalte novou zobrazovací jednotku.

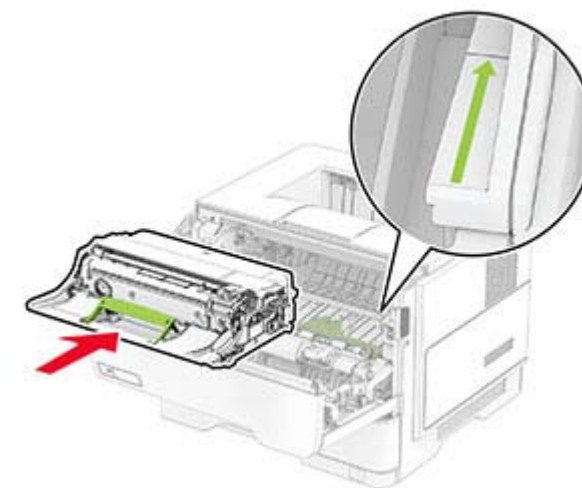
5 Zatřeste fotoválce a rozprostřete toner.



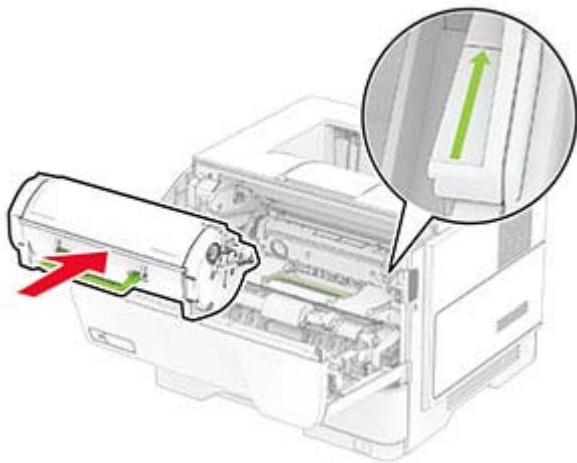
Varování – nebezpečí poškození: Nevystavujte zobrazovací jednotku přímému světlu na více než 10 minut. Delší vystavení přímému světlu může způsobit problémy s kvalitou tisku.

Varování – nebezpečí poškození: Nedotýkejte se bubny fotovalce. Učiníte-li tak, můžete negativně ovlivnit kvalitu budoucích tiskových úloh.

6 Vložte novou zobrazovací jednotku.



7 Vložte tonerovou kazetu.



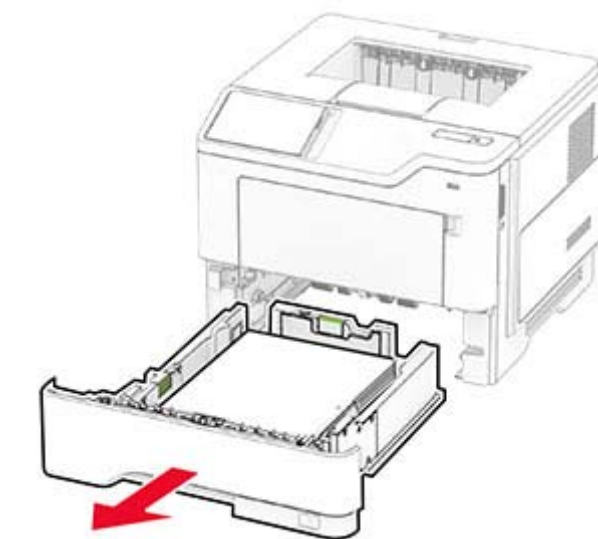
8 Zavřete dvířka A.

Vkládání do zásobníků

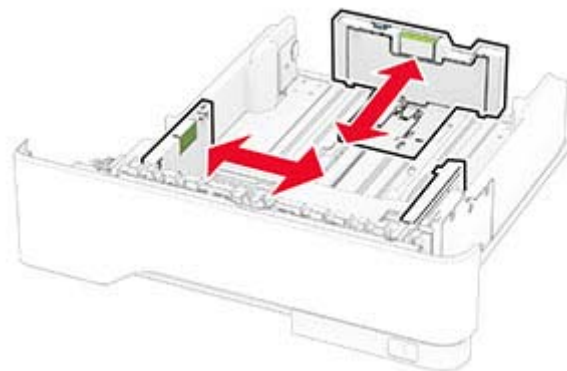
⚠ VÝSTRAHA – NEBEZPEČÍ PŘEVŘÁCENÍ Chcete-li snížit riziko nestability zařízení, vkládejte papír do jednotlivých zásobníků samostatně. Všechny ostatní zásobníky udržujte zavřené až do chvíle, kdy je budete potřebovat.

1 Vyjměte zásobník.

Poznámka: Pokud chcete předejít uvíznutí papíru, nevyjímejte při probíhajícímu tisku zásobník.



2 Nastavte vodící lištu na formát vkládaného papíru.



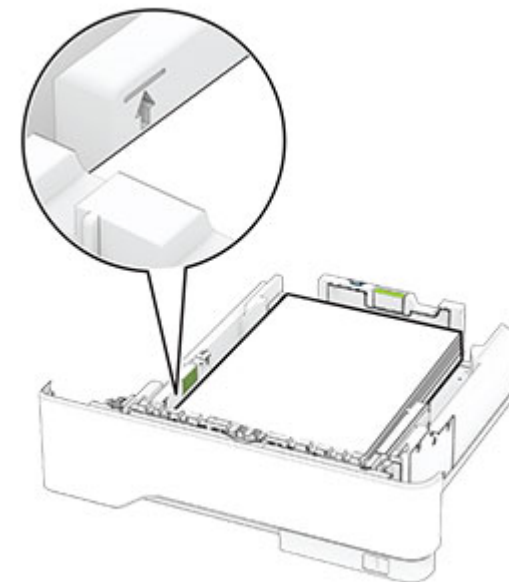
3 Papír před vložením ohněte, promněte a vyrovnejte hrany.



4 Vložte stoh papíru potiskovanou stranou dolů a ujistěte se, že jsou vodítka papíru správně umístěna.

Poznámky:

- Chcete-li tisknout jednostranně, položte hlavičkové papíry lícem dolů, záhlavím k přední straně zásobníku.
- Chcete-li tisknout oboustranně, položte hlavičkové papíry lícem nahoru, záhlavím k zadní straně zásobníku.
- Nezasouvejte papír do zásobníku.
- Abyste předešli uvíznutí papíru, ujistěte se, že výška stohu papíru nepřesahuje indikátor značky maximálního množství papíru.

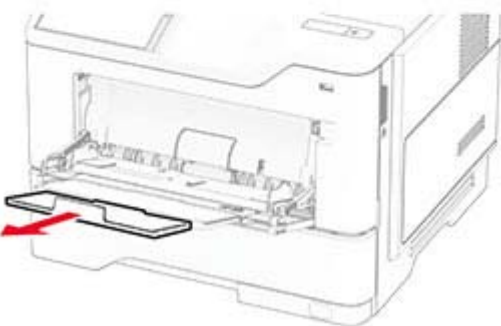
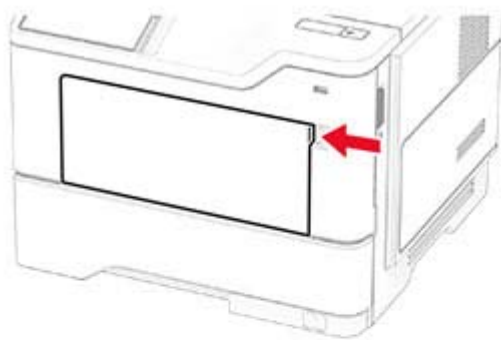


5 Vložte zásobník.

V případě potřeby nastavte na ovládacím panelu formát a typ papíru odpovídající papíru vloženému do zásobníku.

Vkládání médií do univerzálního podavače

1 Otevřete univerzální podavač.



2 Papír před vložením ohněte, promněte a vyrovnejte hrany.



3 Vložte papír potiskovanou stranou nahoru.

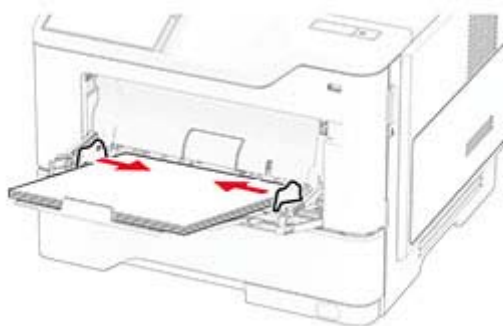
Poznámky:

- Chcete-li tisknout jednostranně, položte hlavičkové papíry lícem nahoru, záhlavím k zadní straně tiskárny.

- Chcete-li tisknout oboustranně, položte hlavičkové papíry lícem dolů, záhlavím k přední straně tiskárny.
- Obálky vkládejte na levou stranu a chlopní dolů.

Varování – nebezpečí poškození: Nepoužívejte obálky se známkami, sponkami, prasklinami, okénky, barevnými okraji nebo samolepicími plochami.

4 Nastavte vodící lištu na formát vkládaného papíru.



5 Na ovládacím panelu nastavte formát a typ papíru odpovídající vloženému papíru.

Nastavení velikosti a typu papíru

1 Na ovládacím panelu klepněte na volbu **Nastavení > Papír > Konfigurace zásobníku > Velikost nebo typ papíru** a vyberte zdroj papíru

2 Nastavte velikost a typ papíru.

Instalace softwaru tiskárny

Poznámky:

- Tiskový ovladač je součástí softwarového instalačního balíčku.
- Pro počítače Macintosh se systémem macOS verze 10.7 nebo novější není nutné instalovat ovladač pro tisk na tiskárně certifikované pro technologii AirPrint. Pokud chcete vlastní tiskové funkce, stáhněte si tiskový ovladač.

1 Opatřete si kopii softwarového instalačního balíčku.

- Ze softwarového disku CD dodaného s tiskárnou.
- Z našich webových stránek nebo u prodejce, u něhož jste zakoupili tiskárnu.

2 Spusťte znovu instalační program a poté postupujte podle pokynů na obrazovce počítače.

Aktualizace firmwaru

Chcete-li zvýšit výkon tiskárny a opravit problémy, pravidelně aktualizujte firmware tiskárny.

Další informace o aktualizaci firmwaru získáte od příslušného obchodního zástupce.

1 Otevřete webový prohlížeč a zadejte do pole adresy IP adresu tiskárny.

Poznámky:

- Zobrazte adresu IP tiskárny na domovské obrazovce tiskárny. Adresa IP se zobrazí jako čtyři sady čísel oddělených tečkou, například 123.123.123.123.
- Pokud používáte server proxy, dočasně jej zakažte, aby se správně načetla webová stránka.

2 Klepněte na možnosti **Nastavení > Zařízení > Aktualizovat firmware**.

3 Postupujte jedním z následujících způsobů:

- Klepněte na možnosti **Vyhledat aktualizace nyní > Souhlasím, zahájit aktualizaci**.
- Nahrajte soubor flash.
 - a Vyhledejte soubor flash.
 - b Klepněte na možnosti **Nahrát > Spustit**.

Přidání tiskáren do počítače

Než začnete, proveďte jeden z následujících úkonů:

- Připojte tiskárnu a počítač ke stejné síti. Další informace o připojení tiskárny k síti naleznete v části [„Připojení tiskárny k síti Wi-Fi“ na straně 6](#).
- Připojte počítač k tiskárně Další informace najdete v části [„Připojení počítače k tiskárně“ na straně 6](#).
- Připojte tiskárnu k počítači pomocí kabelu USB. Další informace najdete v části [„Připojení kabelů“ na straně 1](#).

Poznámka: Kabel USB je prodáván samostatně.

Uživatelé se systémem Windows

1 Z počítače nainstalujte tiskový ovladač.

Poznámka: Další informace najdete v části [„Instalace softwaru tiskárny“ na straně 5](#).

- 2 Otevřete složku tiskárny a klepněte na možnost **Přidat tiskárnu nebo skener**.
- 3 V závislosti na připojení tiskárny proveďte jeden z následujících postupů:
 - Vyberte ze seznamu tiskárnu a klikněte na tlačítko **Přidat zařízení**.
 - Klikněte na tlačítko **Zobrazit tiskárny Wi-Fi Direct**, vyberte tiskárnu a klikněte na tlačítko **Přidat zařízení**.
 - Klikněte na položku **Požadovaná tiskárna není v seznamu** a poté v okně Přidat tiskárnu postupujte takto:
 - a Zvolte možnost **Přidat tiskárnu pomocí adresy TCP/IP nebo názvu hostitele** a klepněte na tlačítko **Další**.
 - b Do pole „Název hostitele nebo IP adresa“ zadejte IP adresu tiskárny a klikněte na tlačítko **Další**.

Poznámky:

- Zobrazte adresu IP tiskárny na domovské obrazovce tiskárny. Adresa IP se zobrazí jako čtyři sady čísel oddělených tečkou, například 123.123.123.123.
- Pokud používáte server proxy, dočasně jej zakažte, aby se správně načetla webová stránka.

- c Vyberte tiskový ovladač a klepněte na tlačítko **Další**.
- d Vyberte možnost **Použít aktuálně nainstalovaný tiskový ovladač (doporučeno)** a klikněte na tlačítko **Další**.
- e Zadejte název tiskárny a klikněte na tlačítko **Další**.
- f Vyberte možnost sdílení tiskárny a klikněte na tlačítko **Další**.
- g Klepněte na tlačítko **Dokončit**.

Uživatelé se systémem Macintosh

- 1 V počítači otevřete položku **Tiskárny a skenery**.
- 2 Klikněte na **+** a poté vyberte tiskárnu.
- 3 V nabídce Použít vyberte tiskový ovladač.

Poznámky:

- Chcete-li použít tiskový ovladač pro systém Macintosh, vyberte možnost **AirPrint** nebo **Zabezpečený AirPrint**.
- Pokud chcete vlastní tiskové funkce, vyberte tiskový ovladač výrobce. Postup instalace ovladače naleznete v části [„Instalace softwaru tiskárny“ na straně 5](#).

- 4 Přidejte tiskárnu.

Připojení tiskárny k síti Wi-Fi

Zkontrolujte, zda je možnost Aktivní adaptér nastavena na hodnotu Automaticky. Na domovské obrazovce stiskněte možnost **Nastavení > Síť/porty > Přehled sítě > Aktivní adaptér**.

- 1 Na domovské obrazovce stiskněte možnosti **Nastavení > Síť/porty > Bezdrátové > Nastavit na panelu tiskárny > Vybrat síť**.

- 2 Vyberte síť Wi-Fi a poté zadejte heslo sítě.

Poznámka: U modelů tiskáren s funkcí připojení k síti Wi-Fi se výzva k nastavení sítě Wi-Fi zobrazí během počátečního nastavení.

Konfigurace funkce Wi-Fi Direct

Wi-Fi Direct je technologie peer-to-peer založená na technologii Wi-Fi, která umožňuje bezdrátovým zařízením přímé připojení k tiskárně podporující funkci Wi-Fi Direct bez použití přístupového bodu (bezdrátového směrovače).

Zkontrolujte, zda je možnost Aktivní adaptér nastavena na hodnotu Automaticky. Na domovské obrazovce stiskněte možnost **Nastavení > Síť/porty > Přehled sítě > Aktivní adaptér**.

- 1 Na domovské obrazovce stiskněte možnost **Nastavení > Síť/Porty > Wi-Fi Direct**.

- 2 Nakonfigurujte nastavení.

- **Povolit síť Wi-Fi Direct**– umožňuje tiskárně vysílat vlastní síť Wi-Fi Direct.
- **Název sítě Wi-Fi Direct**– přiřadí název síti Wi-Fi Direct.
- **Heslo sítě Wi-Fi Direct**– přiřadí heslo pro vyjednávání zabezpečené bezdrátové sítě při použití připojení peer-to-peer.
- **Zobrazit heslo na stránce nastavení**– zobrazí heslo na stránce Nastavení sítě.
- **Automatické přijetí požadavků na připojení**– umožňuje tiskárně automaticky přijímat požadavky na připojení.

Poznámka: Automatické přijímání požadavků stisknutím tlačítka není zabezpečeno.

Poznámky:

- Při výchozím nastavení se heslo sítě Wi-Fi Direct nezobrazuje na displeji tiskárny. Chcete-li zobrazit heslo, aktivujte ikonu prohlížení hesla. Na domovské obrazovce stiskněte položky **Nastavení > Zabezpečení > Různé > Povolit odhalení hesel / kódů PIN**.

- Na heslo sítě Wi-Fi Direct se můžete podívat bez jeho zobrazení na displeji tiskárny. Na domovské obrazovce stiskněte možnost **Nastavení > Zprávy > Síť > Stránka nastavení sítě**.

Připojení počítače k tiskárně

Před připojením počítače se ujistěte, že je nakonfigurována funkce Wi-Fi Direct. Další informace najdete v tématu [„Konfigurace funkce Wi-Fi Direct“ na straně 6](#).

Uživatelé se systémem Windows

- 1 Otevřete složku tiskárny a klepněte na možnost **Přidat tiskárnu nebo skener**.
- 2 Klikněte na tlačítko **Zobrazit tiskárny s funkcí Wi-Fi Directa** vyberte název tiskárny s funkcí Wi-Fi Direct.
- 3 Z displeje tiskárny si poznamenejte osmimístný kód PIN tiskárny.
- 4 Zadejte kód PIN v počítači.

Poznámka: Pokud ještě není nainstalován tiskový ovladač, systém Windows stáhne příslušný ovladač.

Uživatelé se systémem Macintosh

- 1 Klikněte na ikonu bezdrátového připojení a poté vyberte název tiskárny s funkcí Wi-Fi Direct.

Poznámka: Před názvem Wi-Fi Direct je přidán řetězec DIRECT-xy (kde xy jsou dva náhodné znaky).

- 2 Zadejte heslo sítě Wi-Fi Direct.

Poznámka: Po odpojení od sítě Wi-Fi Direct přepněte počítač zpět do předchozí sítě.

Připojení mobilního zařízení k tiskárně

Před připojením mobilního zařízení se ujistěte, že je nakonfigurována funkce Wi-Fi Direct. Další informace najdete v tématu [„Konfigurace funkce Wi-Fi Direct“ na straně 6](#).

Připojení pomocí služby Wi-Fi Direct

Poznámka: Tyto pokyny platí pouze pro mobilní zařízení se systémem Android.

- 1 V mobilním zařízení přejděte do nabídky nastavení.
- 2 Povolte funkci **Wi-Fi** a poté klepněte na položku **Wi-Fi Direct**.

- 3 Vyberte název Wi-Fi Direct tiskárny.
- 4 Potvrďte připojení na ovládacím panelu tiskárny.

Připojení pomocí sítě Wi-Fi

- 1 V mobilním zařízení přejděte do nabídky nastavení.
- 2 Klepněte na **Wi-Fi** vyberte název sítě Wi-Fi Direct tiskárny.

Poznámka: Před názvem Wi-Fi Direct je přidán řetězec DIRECT-xy (kde xy jsou dva náhodné znaky).

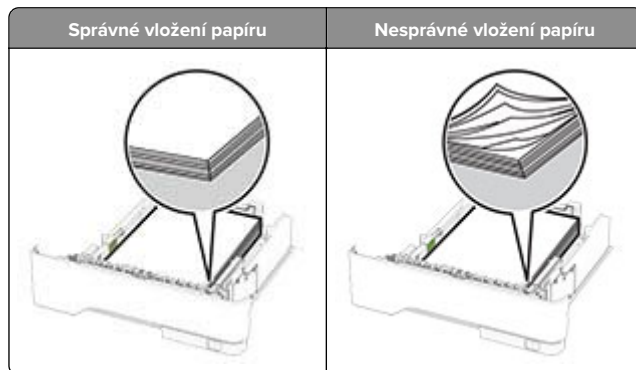
- 3 Zadejte heslo sítě Wi-Fi Direct.

Odstranění zaseknutého papíru

Prevence uvíznutí

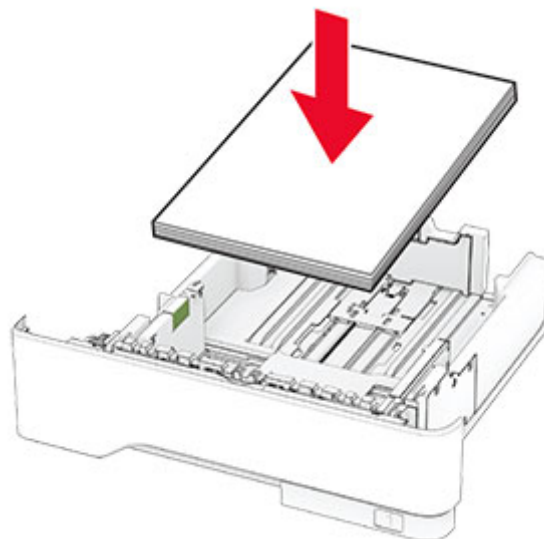
Vložte správně papír.

- Ujistěte se, že papír leží v zásobníku rovně.



- Při probíhajícímu tisku neplňte ani nevýjímejte zásobník.
- Nezakládejte příliš mnoho papíru. Ujistěte se, že výška stohu papíru nepřesahuje indikátor značky maximálního množství papíru.

- Nezasouvejte papír do zásobníku. Vložte papír podle obrázku.



- Ujistěte se, že jsou správně umístěná vodítka papíru a že příliš netlačí na papír či obálky.
- Po založení papíru zásobník přiměřenou silou zatlačte do tiskárny.

Používejte doporučený papír.

- Používejte pouze doporučený papír a speciální média.
- Nevkládejte pomačkaný, zohýbaný, vlhký, ohnutý nebo zprohýbaný papír.
- Papír před vložením ohněte, promněte a vyrovnejte hrany.



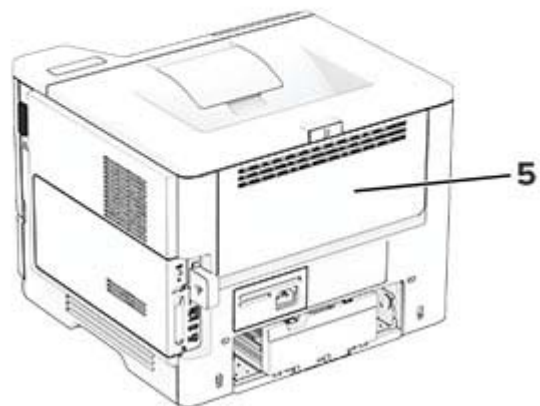
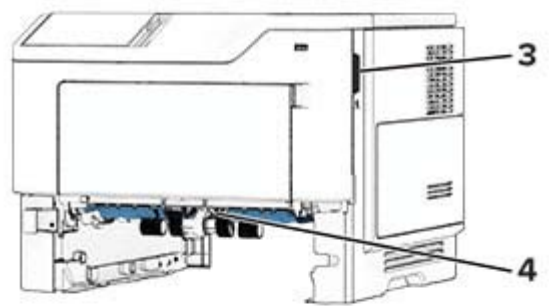
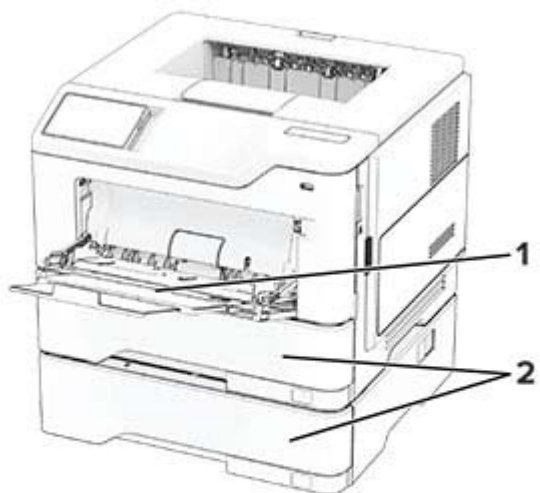
- Nepoužívejte papír, který je nastříhaný nebo nařezaný ručně.
- Nepoužívejte více formátů, gramáží a typů papíru v jednom zásobníku.
- Ujistěte se, že je v počítači nebo na ovládacím panelu tiskárny správně zadán formát a typ papíru.

- Papír skladujte v souladu s doporučeními výrobce.

Rozpoznání míst uvíznutí papíru

Poznámky:

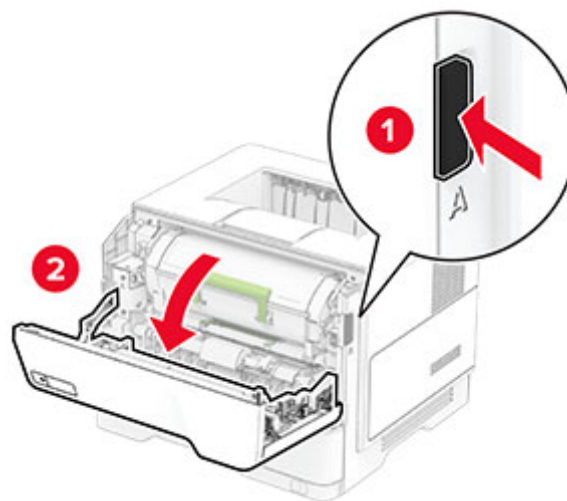
- Pokud je možnost Pomocník při uvíznutí nastavena na hodnotu Zapnuto, tiskárna po odstranění zaseknuté stránky vysune prázdne nebo částečně potištěné stránky. Vyhledejte ve výstupu tisku prázdne stránky.
- Pokud je možnost Napravit uvíznutí nastavena na hodnotu Zapnuto nebo Automaticky, vytiskne tiskárna uvíznuté stránky znovu.



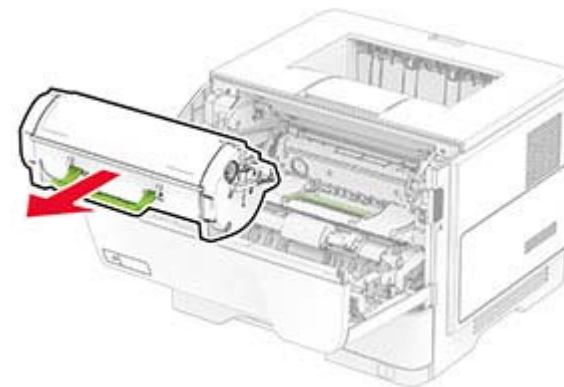
Místa uvíznutí	
1	Univerzální podavač
2	Zásobníky
3	Dvířka A
4	Jednotka pro oboustranný tisk
5	Dvířka B

Zaseknutí papíru ve dvířkách A

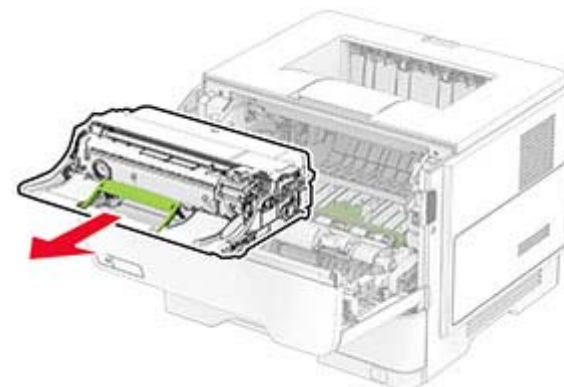
1 Otevřete dvířka A.



2 Vyměte tonerovou kazetu.



3 Vyměte zobrazovací jednotku.



Varování – nebezpečí poškození: Nevystavujte zobrazovací jednotku přímému světlu na více než 10 minut. Delší vystavení přímému světlu může způsobit problémy s kvalitou tisku.

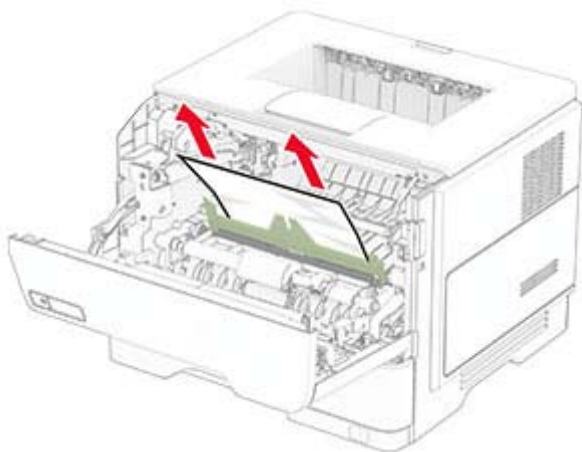
Varování – nebezpečí poškození: Nedotýkejte se bubny fotoválců. Učiníte-li tak, můžete negativně ovlivnit kvalitu budoucích tiskových úloh.



4 Vyměňte zablokovaný papír.

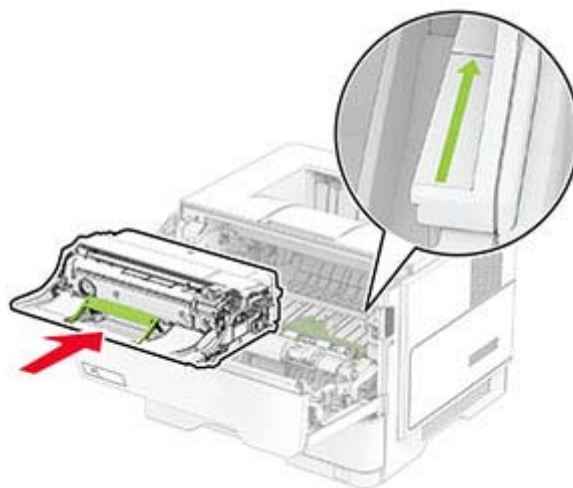
⚠ VÝSTRAHA – HORKÝ POVRCH: Vnitřek tiskárny může být horký. Abyste omezili riziko zranění způsobeného horkou součástí, nedotýkejte se povrchu, dokud nevychladne.

Poznámka: Ujistěte se, že jsou vyjmuty všechny útržky papíru.



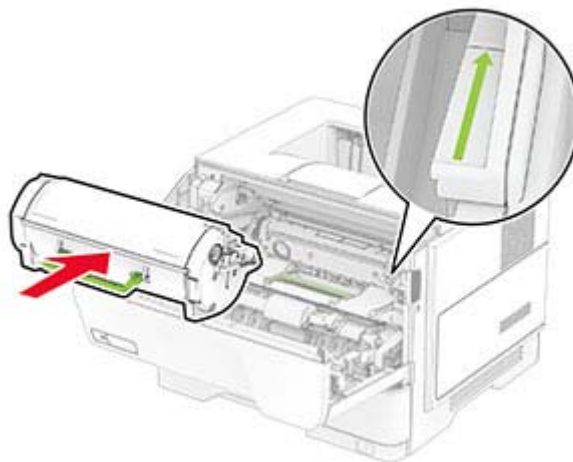
5 Vložte zobrazovací jednotku.

Poznámka: Jako vodítko použijte šipky uvnitř tiskárny.



6 Vložte tonerovou kazetu.

Poznámka: Jako vodítko použijte šipky uvnitř tiskárny.

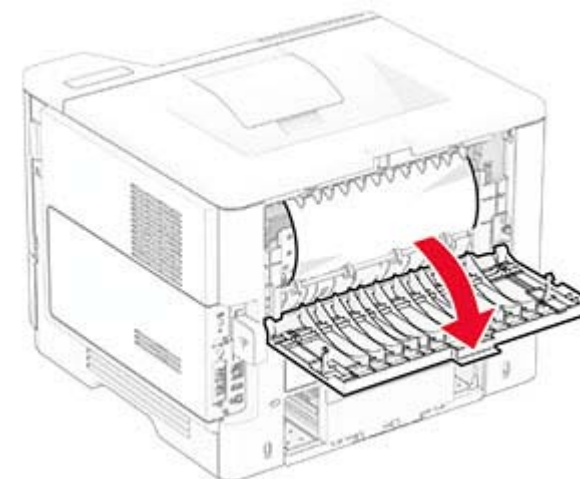


7 Zavřete dvířka A.

Uvznutí papíru ve dvířkách B

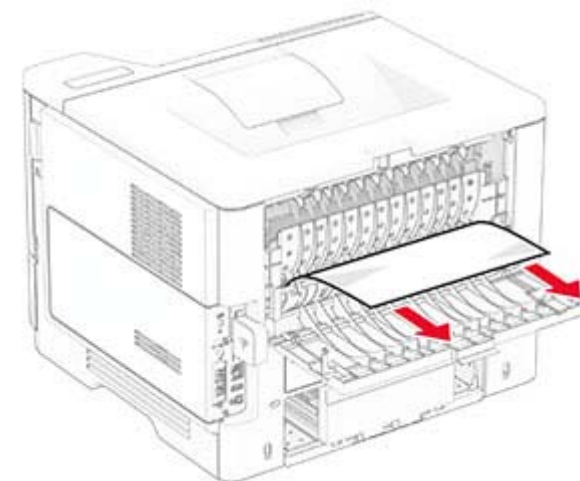
1 Otevřete dvířka B.

⚠ VÝSTRAHA – HORKÝ POVRCH: Vnitřek tiskárny může být horký. Abyste omezili riziko zranění způsobeného horkou součástí, nedotýkejte se povrchu, dokud nevychladne.



2 Vyměňte zablokovaný papír.

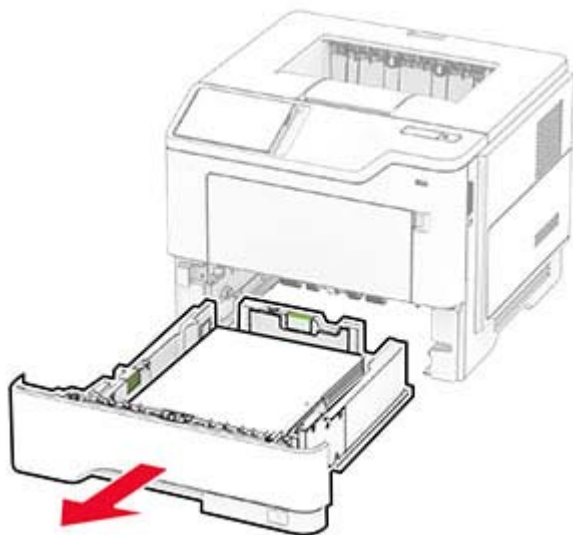
Poznámka: Ujistěte se, že jsou vyjmuty všechny útržky papíru.



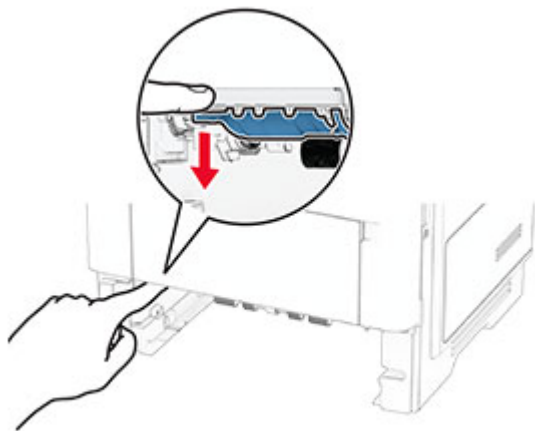
3 Zavřete dvířka B.

Uvístí papíru v duplexoru

- 1 Vyměte zásobník.

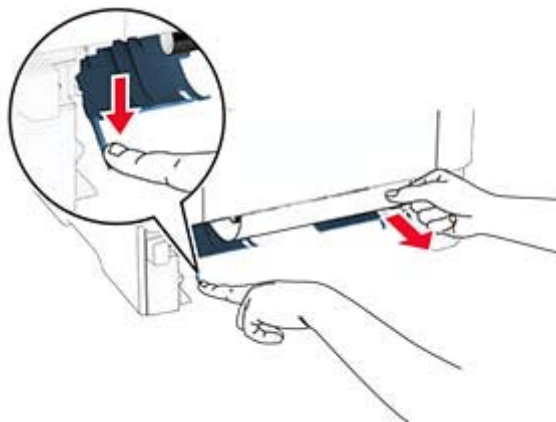


- 2 Zmáčknutím zajišťovací páčky jednotky pro oboustranný tisk duplexor otevřete.



- 3 Vyměte zablokovaný papír.

Poznámka: Ujistěte se, že jsou vyjmuty všechny útržky papíru.

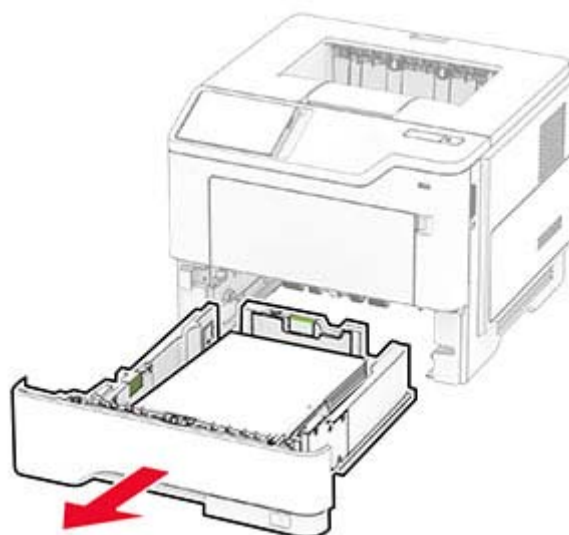


- 4 Vložte zásobník.

Uvístí papíru v zásobnících

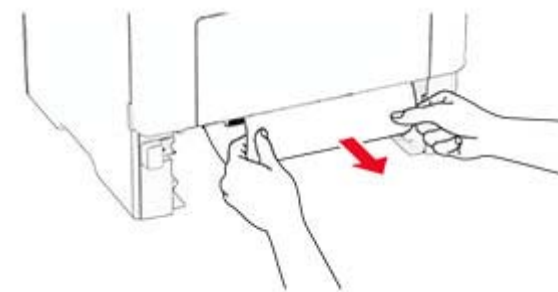
- 1 Vyměte zásobník.

Varování – nebezpečí poškození: Aby nedošlo k poškození elektrostatickým výbojem, dotkněte se jakéhokoliv nekrytého kovového povrchu tiskárny před přístupem k vnitřním částem tiskárny, nebo než se těchto částí dotknete.



- 2 Vyměte zablokovaný papír.

Poznámka: Ujistěte se, že jsou vyjmuty všechny útržky papíru.

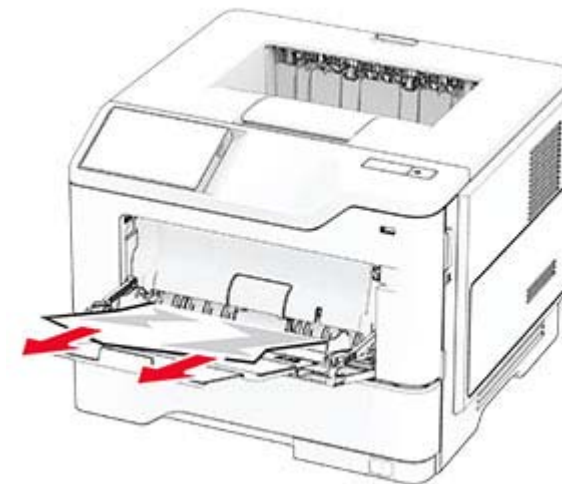


- 3 Vložte zásobník.

Uvístí papíru v univerzálním podavači

- 1 Vyměte papír z univerzálního podavače.
- 2 Vyměte zablokovaný papír.

Poznámka: Ujistěte se, že jsou vyjmuty všechny útržky papíru.



- 3 Znovu vložte papír a poté upravte vodící lištu.