

Stručná príručka

Tlač

Tlač z počítača

Poznámka: V prípade štítkov, kartónového papiera a obálok nastavte pred tlačou dokumentu veľkosť a typ papiera.

- 1 V dokumente, ktorý chcete tlačiť, otvorte dialógové okno Tlač.
- 2 V prípade potreby nastavenia upravte.
- 3 Vytlačte dokument.

Tlač z mobilného zariadenia

Tlač z mobilného zariadenia pomocou funkcie AirPrint



Funkcia softvéru AirPrint predstavuje riešenie mobilnej tlače umožňujúce tlačiť priamo zo zariadení Apple na tlačiareň s certifikáciou AirPrint.

Poznámky:

- Skontrolujte, či zariadenie Apple a tlačiareň sú v tej istej sieti. Ak má sieť viacero bezdrôtových rozbočovačov, skontrolujte, či sú obe zariadenia pripojené do tej istej podsiete.
 - Táto aplikácia je podporovaná iba na niektorých zariadeniach Apple.
- 1 Z vášho mobilného zariadenia vyberte dokument zo správcu súborov alebo spustíte kompatibilnú aplikáciu.
 - 2 Dotknite sa ikony zdieľania a potom sa dotknite tlačidla **Tlačiť**.
 - 3 Vyberte tlačiareň.

V prípade potreby nastavenia upravte.

- 4 Vytlačte dokument.

Tlač z mobilného zariadenia pomocou technológie Wi-Fi Direct®

Wi-Fi Direct® je služba tlače, ktorá vám umožňuje tlačiť na ľubovoľnej tlačiarni s podporou technológie Wi-Fi Direct.

Poznámka: Skontrolujte, či je mobilné zariadenie pripojené k bezdrôtovej sieti tlačiarni. Ďalšie informácie nájdete v časti [„Pripojenie mobilného zariadenia k tlačiarni“ na strane 7](#).

- 1 Vo vašom mobilnom zariadení spustíte kompatibilnú aplikáciu alebo vyberte dokument zo svojho správcu súborov.
- 2 V závislosti od mobilného zariadenia vykonajte jeden z nasledujúcich krokov:
 - Ťuknite na možnosť > **Print** (Tlačiť).
 - Ťuknite na možnosť > **Print** (Tlačiť).
 - Ťuknite na možnosť > **Print** (Tlačiť).
- 3 Vyberte tlačiareň a v prípade potreby upravte nastavenia.
- 4 Vytlačte dokument.

Tlač dôverných a iných zadržaných úloh

Používatelia systému Windows

- 1 Po otvorení dokumentu kliknite na položky **Súbor > Tlač**.
- 2 Vyberte tlačiareň a kliknite na položky **Vlastnosti, Predvoľby, Možnosti** alebo **Nastavenie**.
- 3 Kliknite na možnosť **Tlačiť a zadržať**.
- 4 Vyberte možnosť **Tlačiť a zadržať** a potom priradte meno používateľa.
- 5 Vyberte typ tlačovej úlohy (dôverná, opakovaná, rezervovaná alebo overenie).

Ak vyberiete možnosť **Dôverná**, tlačovú úlohu zabezpečte osobným identifikačným číslom (PIN).
- 6 Kliknite na tlačidlo **OK** alebo **Tlačiť**.
- 7 Na úvodnej obrazovke tlačiarni uvoľnite tlačovú úlohu.
 - Pri dôverných tlačových úlohách sa dotknite položiek **Pozastavené úlohy** > vyberte svoje meno používateľa >

Dôverná > zadajte svoj kód PIN > vyberte tlačovú úlohu > nakonfigurujte nastavenia > **Tlačiť**.

- Pri ostatných tlačových úlohách sa dotknite položiek **Pozastavené úlohy** > vyberte svoje meno používateľa > vyberte tlačovú úlohu > nakonfigurujte nastavenia > **Tlačiť**.

Používatelia systému Macintosh

Používanie funkcie AirPrint

- 1 Po otvorení dokumentu vyberte položky **Súbor > Tlač**.
- 2 Vyberte tlačiareň a potom z rozbaľovacej ponuky po ponuke **Orientácia** vyberte položku **Tlač pomocou kódu PIN**.
- 3 Povoľte **Tlač pomocou kódu PIN** a zadajte štvorciferný kód PIN.
- 4 Kliknite na tlačidlo **Tlačiť**.
- 5 Na úvodnej obrazovke tlačiarni uvoľnite tlačovú úlohu. Dotknite sa položiek **Pozastavené úlohy** > vyberte svoje meno používateľa > **Dôverná** > zadajte svoj kód PIN > vyberte tlačovú úlohu > **Tlačiť**.

Používanie ovládača tlače

- 1 Po otvorení dokumentu vyberte položky **Súbor > Tlač**.
- 2 Vyberte tlačiareň a potom z rozbaľovacej ponuky po ponuke **Orientácia** vyberte položku **Tlačiť a zadržať**.
- 3 Vyberte možnosť **Dôverná tlač** a zadajte štvorciferný kód PIN.
- 4 Kliknite na tlačidlo **Tlačiť**.
- 5 Na úvodnej obrazovke tlačiarni uvoľnite tlačovú úlohu. Dotknite sa položky **Pozastavené úlohy** > vyberte názov počítača > **Dôverná** > vyberte tlačovú úlohu > zadajte kód PIN > **Tlačiť**.

Údržba tlačiarni

Pripájanie káblov



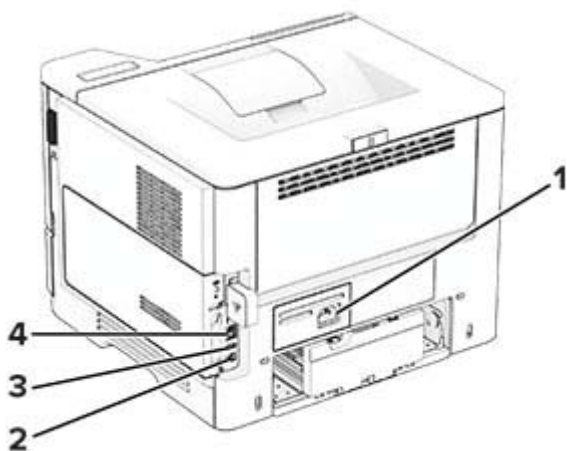
POZOR – NEBEZPEČENSTVO ZÁSAHU

ELEKTRICKÝM PRÚDOM: Toto zariadenie nenastavujte ani nevytvárajte žiadne elektrické či káblové pripojenie (napríklad sieťové napájanie, funkcia faxu alebo telefón) počas búrky, aby ste sa vyhli riziku zasiahnutia elektrickým prúdom.

⚠ POZOR – RIZIKO PORANENIA: Riziku požiaru alebo zásahu elektrickým prúdom sa vyhnite tak, že zapojíte napájací kábel do riadne označenej a správne uzemnenej elektrickej zásuvky, ktorá sa nachádza blízko produktu a je ľahko dostupná.

⚠ POZOR – RIZIKO PORANENIA: Riziku požiaru a zásahu elektrickým prúdom sa vyhnite tak, že budete používať len napájací kábel dodaný s týmto produktom alebo náhradu schválenú výrobcom.

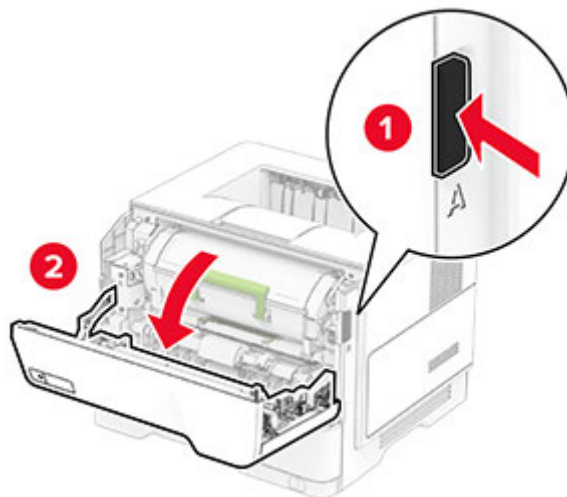
Výstraha – Riziko poranenia: Ak chcete predísť strate údajov alebo zlyhaniu tlačiarne, nedotýkajte sa počas prebiehajúcej tlače kábla USB, žiadneho adaptéra bezdrôtovej siete ani tlačiarne v zobrazenej oblasti.



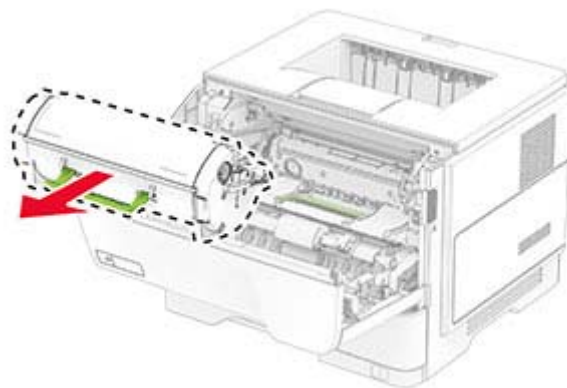
	Port tlačiarne	Funkcia
1	Zásuvka napájania	Pripojenie tlačiarne k správne uzemnenej elektrickej zásuvke.
2	Port tlačiarne USB	Pripojenie tlačiarne k počítaču.
3	Port USB	Pripojte klávesnicu alebo iný kompatibilný voliteľný prvok.
4	Ethernetový port	Pripojenie tlačiarne k sieti.

Výmena tonerovej kazety

1 Otvorte dvierka A.

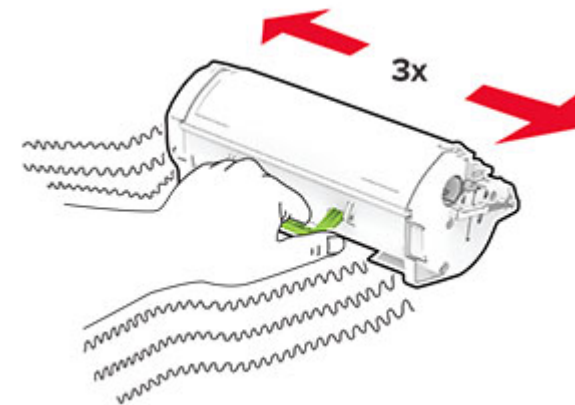


2 Vyberte prázdnu tonerovú kazetu.

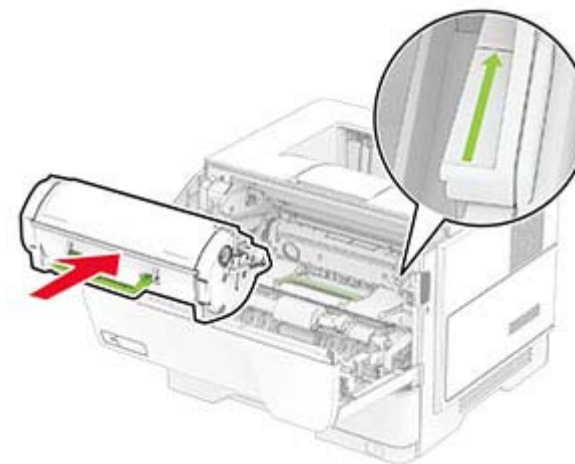


3 Vybaľte novú tonerovú kazetu.

4 Potraсте novou tonerovou kazetou, aby sa toner rovnomerne rozložil.



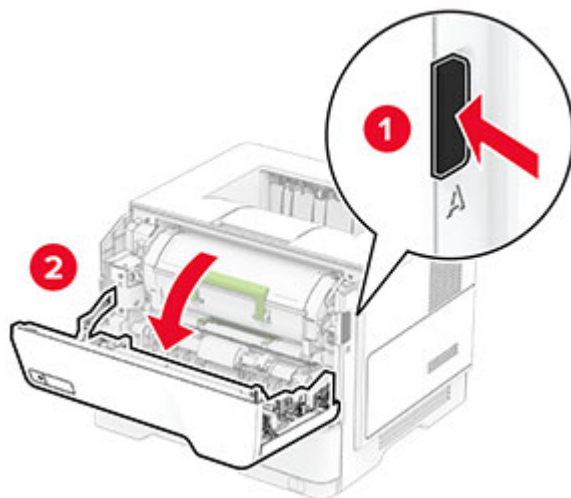
5 Vložte novú tonerovú kazetu.



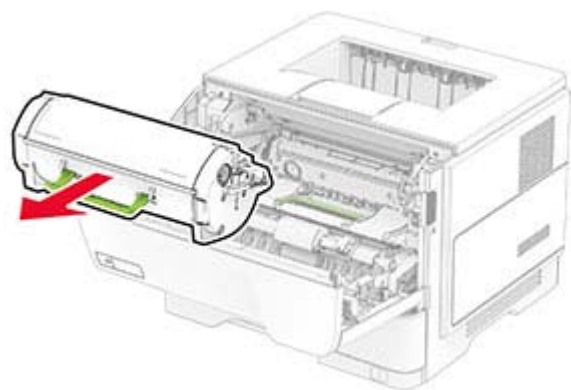
6 Zatvorte dvierka A.

Výmena tlačovej jednotky

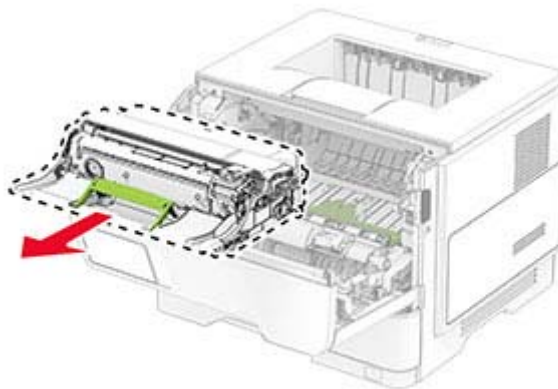
1 Otvorte dvierka A.



2 Vyberte tonerovú kazetu.

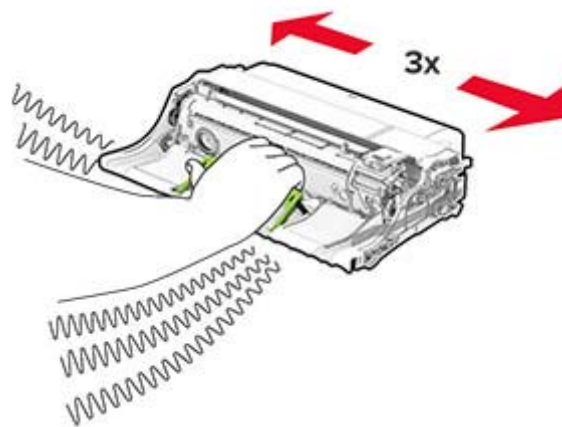


3 Vyberte prázdnu tlačovú jednotku.



4 Vybaľte novú tlačovú jednotku.

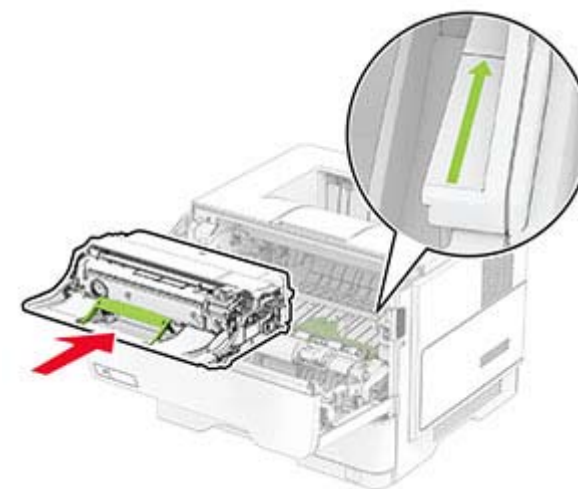
5 Potraсте tlačovou jednotkou, aby sa toner rovnomerne rozložil.



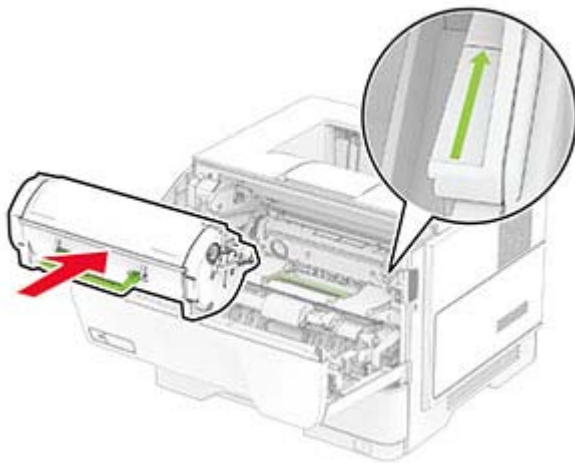
Výstraha – Riziko poranenia: Tlačovú jednotku nevystavujte priamemu svetlu na dlhšie ako 10 minút. Dlhšie vystavenie svetlu môže spôsobiť problémy s kvalitou tlače.

Výstraha – Riziko poranenia: Nedotýkajte sa fotovalca. Mohli by ste tým ovplyvniť kvalitu tlače budúcich tlačových úloh.

6 Vložte novú tlačovú jednotku.



7 Vložte tonerovú kazetu.



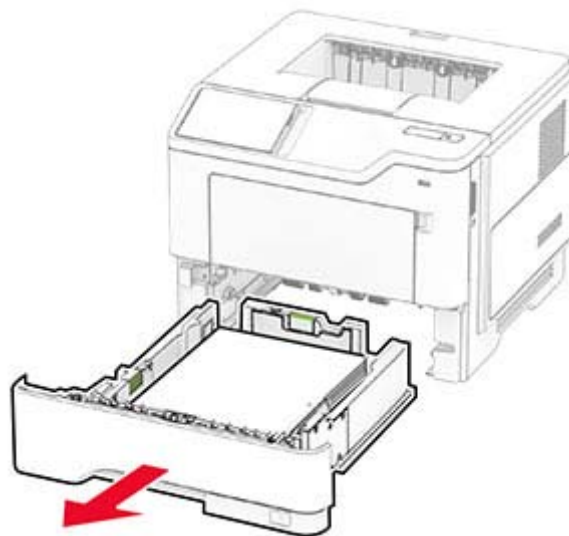
8 Zatvorte dverka A.

Vkladanie do zásobníkov

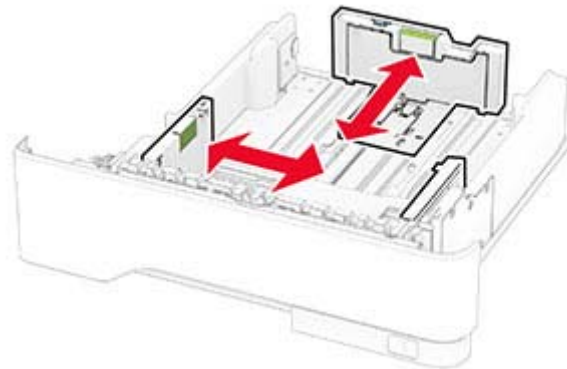
POZOR – NEBEZPEČENSTVO PREVRÁTENIA: Ak chcete znížiť riziko nestability zariadenia, do každého zásobníka vkladajte papier samostatne. Všetky ostatné zásobníky nechajte zatvorené dovtedy, kým ich nepotrebuje.

1 Vyberte zásobník.

Poznámka: Aby ste sa vyhli zaseknutiu papiera, zásobník nevyberajte, keď tlačiareň pracuje.



2 Nastavte vodiace lišty tak, aby zodpovedali veľkosti vkladaneho papiera.



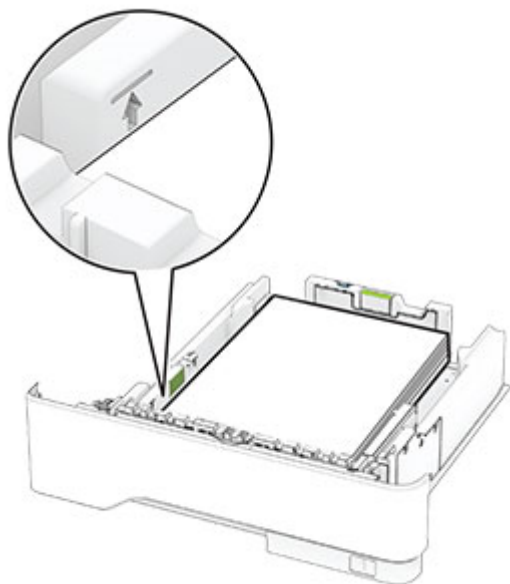
3 Pred vloženíím papiera ohnite, rozdeľte a zarovnajzte jeho okraje.



4 Stoh papiera vložte tak, aby strana, na ktorú sa tlačí, smerovala nadol. Potom sa uistíte, že bočné vodiace lišty jemne tlačia na papier.

Poznámky:

- V prípade jednostrannej tlače vložte hlavičkový papier lícovou stranou nadol tak, aby hlavička smerovala k prednej časti zásobníka.
- V prípade obojstrannej tlače vložte hlavičkový papier lícovou stranou nahor tak, aby hlavička smerovala k zadnej časti zásobníka.
- Papier do zásobníka nezasúvajte.
- Aby ste sa vyhli zaseknutiam papiera, uistite sa, či výška stohu nepresahuje indikátor maximálneho množstva papiera.

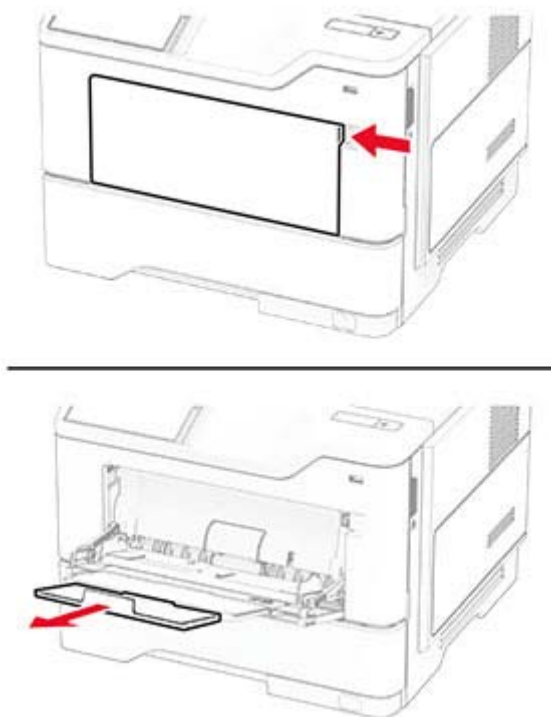


5 Vložte zásobník.

V prípade potreby nastavte na ovládacom paneli veľkosť a typ papiera tak, aby zodpovedali vloženému papieru.

Vkladanie do viacúčelového podávača

1 Otvorte viacúčelový podávač.



2 Pred vložením papier ohnite, rozdeľte a zarovnajzte jeho okraje.



3 Vložte papier stranou určenou na tlač smerom nahor.

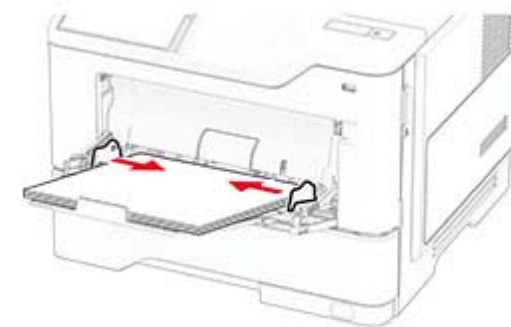
Poznámky:

- V prípade jednostrannej tlače vložte hlavičkový papier lícovou stranou nahor tak, aby hlavička smerovala k zadnej časti tlačiareň.

- V prípade obojstrannej tlače vložte hlavičkový papier lícovou stranou nadol tak, aby hlavička smerovala k prednej časti tlačiareň.
- Vložte obálky s otváracou stranou vľavo smerom nadol.

Výstraha – Riziko poranenia: Nepoužívajte obálky so známami, sponami, cvočkami, okienkami, špeciálnou obrubou alebo samolepiacimi prvkami.

4 Nastavte vodiacu lištu tak, aby zodpovedala veľkosti vkladaneho papiera.



5 Na ovládacom paneli nastavte veľkosť a typ papiera tak, aby zodpovedali vloženému papieru.

Nastavenie veľkosti a typu papiera

- 1 Na domovskej obrazovke sa dotknite položiek **Nastavenia > Papier > Konfigurácia zásobníkov > Veľkosť/typ papiera >** vyberte zdroj papiera.
- 2 Nastavte veľkosť a typ papiera.

Inštalácia softvéru tlačiarne

Poznámky:

- Ovládač tlače je súčasťou softvérového inštalačného balíka.
- V prípade počítačov Macintosh s verziou operačného systému macOS 10.7 alebo novším nie je potrebné inštalovať ovládač pre tlač na tlačiareň s certifikáciou

AirPrint. Ak si chcete prispôbiť funkcie tlače, stiahnite si ovládač tlačiarne.

- 1 Získajte kópiu softvérového inštalačného balíka.
 - Z disku CD so softvérom dodanom s tlačiarňou.
 - Z našej webovej stránky alebo u predajcu, od ktorého ste si tlačiareň zakúpili.
- 2 Spustíte inštalátor a postupujte podľa pokynov na obrazovke počítača.

Aktualizácia firmvéru

Ak chcete zvýšiť výkon tlačiarne a odstrániť problémy, pravidelne aktualizujte firmvér tlačiarne.

Ďalšie informácie o aktualizácii firmvéru získate od vášho obchodného zástupcu.

- 1 Otvorte webový prehliadač a do poľa adresy zadajte adresu IP tlačiarne.

Poznámky:

- Pozrite si adresu IP tlačiarne na domovskej obrazovke tlačiarne. Adresa IP sa zobrazuje ako štyri skupiny čísel, ktoré sú oddelené bodkami, napríklad 123.123.123.123.
 - Ak používate server proxy, dočasne ho vypnite, aby sa webová stránka správne načítala.
- 2 Kliknite na položky **Nastavenia > Zariadenie > Aktualizovať firmvér**.
 - 3 Vykonajte niektorý z týchto krokov:
 - Kliknite na položky **Skontrolovať aktualizácie > Súhlasím, spustiť aktualizáciu**.
 - Nahrajte súbor flash.
 - a Prejdite na súbor flash.
 - b Kliknite na položky **Odovzdať > Spustiť**.

Pridávanie tlačiarňí do počítača

Skôr než začnete, vykonajte jeden z týchto krokov:

- Pripojte tlačiareň a počítač k rovnakej sieti. Ďalšie informácie o pripájaní tlačiarne k sieti nájdete v časti [„Pripojenie tlačiarne k sieti Wi-Fi“ na strane 6](#).
- Pripojte počítač k tlačiarňi. Ďalšie informácie nájdete v časti [„Pripojenie počítača k tlačiarňi“ na strane 7](#).
- Pomocou kábla USB pripojte tlačiareň k počítaču. Ďalšie informácie nájdete v časti [„Pripájanie káblov“ na strane 1](#).

Poznámka: Kábel USB sa predáva samostatne.


Používatelia systému Windows

- 1 Pomocou počítača nainštalujte ovládač tlačiarne.

Poznámka: Ďalšie informácie nájdete v časti [„Inštalácia softvéru tlačiarne“ na strane 5](#).

- 2 Otvorte priečinok s tlačiarňami a potom kliknite na položku **Pridať tlačiareň alebo skener**.
 - 3 V závislosti od pripojenia tlačiarne vykonajte jeden z nasledujúcich krokov:
 - Vyberte tlačiareň zo zoznamu a kliknite na tlačidlo **Pridať zariadenie**.
 - Kliknite na položku **Zobraziť tlačiarne s funkciou Wi-Fi Direct**, vyberte tlačiareň a potom kliknite na položku **Pridať zariadenie**.
 - Kliknite na možnosť **Požadovaná tlačiareň nie je v zozname uvedená** a potom v okne Pridať tlačiareň vykonajte nasledujúce kroky:
 - a Vyberte možnosť **Pridať tlačiareň pomocou adresy TCP/IP alebo názvu hostiteľa** a potom kliknite na možnosť **Ďalej**.
 - b Do poľa **Názov hostiteľa alebo adresa IP** zadajte adresu IP tlačiarne a potom kliknite na možnosť **Ďalej**.
- Poznámky:**
- Pozrite si adresu IP tlačiarne na domovskej obrazovke tlačiarne. Adresa IP sa zobrazuje ako štyri skupiny čísel, ktoré sú oddelené bodkami, napríklad 123.123.123.123.
 - Ak používate server proxy, dočasne ho vypnite, aby sa webová stránka správne načítala.
- c Vyberte ovládač tlačiarne a kliknite na tlačidlo **Ďalej**.
 - d Vyberte možnosť **Použiť aktuálne nainštalovaný ovládač tlačiarne (odporúča sa)** a potom kliknite na možnosť **Ďalej**.
 - e Zadajte názov tlačiarne a kliknite na možnosť **Ďalej**.
 - f Vyberte možnosť **Zdieľania tlačiarne** a potom kliknite na možnosť **Ďalej**.
 - g Kliknite na položku **Dokončiť**.

Používatelia systému Macintosh

- 1 V počítači otvorte položku **Tlačiarne a skenery**.
- 2 Kliknite na ikonu  a potom vyberte tlačiareň.
- 3 V ponuke **Použiť** vyberte ovládač tlačiarne.

Poznámky:

- Ak chcete použiť ovládač tlačiarne Macintosh, vyberte možnosť **AirPrint** alebo **Secure AirPrint**.
- Ak si chcete prispôbiť funkcie tlače, vyberte ovládač výrobcu tlačiarne. Informácie o inštalácii ovládača nájdete v časti [„Inštalácia softvéru tlačiarne“ na strane 5](#).

- 4 Pridať tlačiareň.

Pripojenie tlačiarne k sieti Wi-Fi

Skontrolujte, či je položka **Aktívny adaptér** nastavená na možnosť **Automaticky**. Na domovskej obrazovke sa dotknite položky **Nastavenia > Sieť/porty > Prehľad siete > Aktívny adaptér**.

- 1 Na domovskej obrazovke sa dotknite položiek **Nastavenia > Sieť/porty > Bezdrtové > nastavenie na paneli tlačiarne > Vybrať sieť**.
- 2 Vyberte sieť Wi-Fi a potom zadajte heslo siete.

Poznámka: V prípade modelov tlačiarňí, ktoré podporujú pripojenie k sieti Wi-Fi, sa počas úvodného nastavenia zobrazí výzva na nastavenie siete Wi-Fi.

Konfigurácia funkcie Wi-Fi Direct

Wi-Fi Direct® je technológia typu peer-to-peer, ktorá umožňuje bezdrtovým zariadeniam priamo sa pripojiť k tlačiarňi s aktívnou sieťou Wi-Fi Direct bez používania prístupového bodu (bezdrtový smerovač).

Skontrolujte, či je položka **Aktívny adaptér** nastavená na možnosť **Automaticky**. Na domovskej obrazovke sa dotknite položky **Nastavenia > Sieť/porty > Prehľad siete > Aktívny adaptér**.

- 1 Na domovskej obrazovke sa dotknite položiek **Nastavenia > Sieť/porty > Wi-Fi Direct**.
- 2 Nakonfigurujte nastavenia.
 - **Povoliť funkciu siete Wi-Fi Direct** – funkcia umožňuje tlačiarňi vysielat' v svojej vlastnej sieti Wi-Fi Direct.
 - **Názov siete Wi-Fi Direct** – funkcia priradí názov sieti Wi-Fi Direct.
 - **Heslo siete Wi-Fi Direct** – funkcia priradí heslo na nastavenie zabezpečenia bezdrtovej komunikácie pri používaní pripojenia typu peer-to-peer.

- **Zobraziť heslo na stránke Nastavenie** – zobrazí heslo na stránke nastavenia siete.
- **Automaticky prijať požiadavky stlačením tlačidla** – funkcia umožňuje tlačiarňu prijímať požiadavky na pripojenie automaticky.

Poznámka: Prijímanie požiadaviek stlačením tlačidla nie je zabezpečené.

Poznámky:

- V predvolenom nastavení sa na displeji tlačiarne nezobrazuje heslo siete Wi-Fi Direct. Ak chcete zobraziť heslo, aktivujte ikonu náhľadu hesla. Na domovskej obrazovke sa dotknite položiek **Nastavenia** > Zabezpečenie > **Rôzne** > Povolit' odhalenie hesla/kódu PIN.
- Heslo siete Wi-Fi Direct môžete zobraziť bez toho, aby ste ho zobrazili na displeji tlačiarne. Na domovskej obrazovke sa dotknite položiek **Nastavenia** > Správy > **Sieť** > Stránka nastavenia siete.

Pripojenie počítača k tlačiarňi

Pred pripojením počítača sa uistite, že je nakonfigurovaná funkcia Wi-Fi Direct. Ďalšie informácie nájdete v časti „[Konfigurácia funkcie Wi-Fi Direct](#)“ na strane 6.

Používatelia systému Windows

- 1 Otvorte priečinok s tlačiarňami a potom kliknite na položku **Pridať tlačiareň alebo skener**.
- 2 Kliknite na položku **Zobraziť tlačiarne Wi-Fi Direct** a potom vyberte názov tlačiarne Wi-Fi Direct.
- 3 Z displeja tlačiarne si poznačte osemciferný kód PIN tlačiarne.
- 4 Zadajte kód PIN v počítači.

Poznámka: Ak ešte nie je nainštalovaný ovládač tlačiarne, systém Windows prevezme príslušný ovládač.

Používatelia systému Macintosh

- 1 Kliknite na ikonu bezdrôtového pripojenia a potom vyberte názov siete Wi-Fi Direct tlačiarne.
- Poznámka:** Pred názov siete Wi-Fi Direct sa pridá reťazec DIRECT-xy (kde x a y sú dva náhodné znaky).
- 2 Zadajte heslo Wi-Fi Direct.

Poznámka: Po odpojení od siete Wi-Fi Direct prepnite počítač späť na predchádzajúcu sieť.

Pripojenie mobilného zariadenia k tlačiarňi

Pred pripojením mobilného zariadenia sa uistite, že je nakonfigurovaná funkcia Wi-Fi Direct. Ďalšie informácie nájdete v časti „[Konfigurácia funkcie Wi-Fi Direct](#)“ na strane 6.

Pripojte sa pomocou funkcie Wi-Fi Direct

Poznámka: Tieto pokyny sa vzťahujú len na mobilné zariadenia so systémom Android.

- 1 Z mobilného zariadenia prejdite do ponuky nastavení.
- 2 Povoľte sieť **Wi-Fi** a potom ťuknite na funkciu **Wi-Fi Direct**.
- 3 Vyberte názov tlačiarne v sieti Wi-Fi Direct.
- 4 Potvrďte pripojenie na ovládacom paneli tlačiarne.

Pripojenie pomocou siete Wi-Fi

- 1 Z mobilného zariadenia prejdite do ponuky nastavení.
- 2 Ťuknite na položku **Wi-Fi** a potom vyberte názov tlačiarne v sieti Wi-Fi Direct.

Poznámka: Pred názov siete Wi-Fi Direct sa pridá reťazec DIRECT-xy (kde x a y sú dva náhodné znaky).

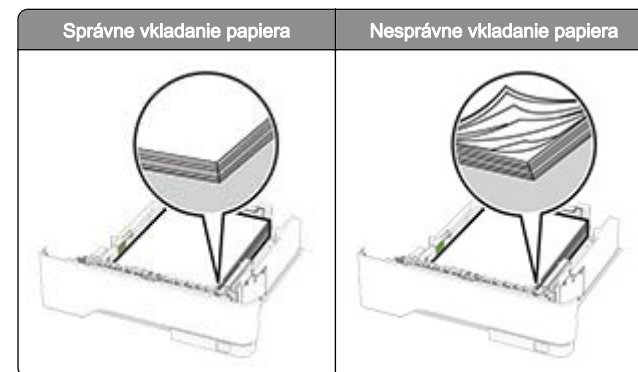
- 3 Zadajte heslo siete Wi-Fi Direct.

Odstránenie zaseknutého papiera

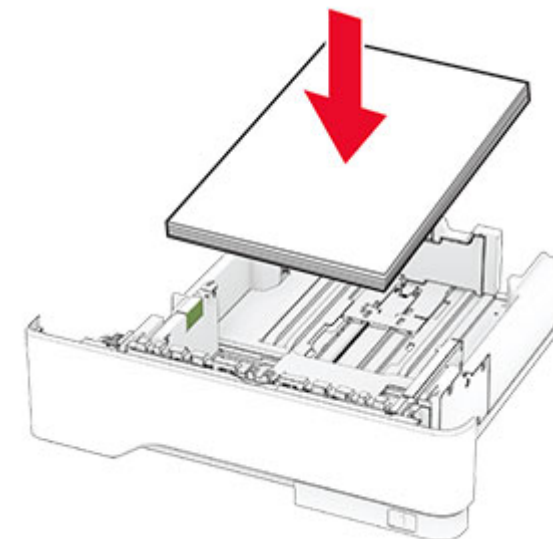
Predchádzanie zaseknutiu papiera

Papier vložte správne

- Uistite sa, že papier je v zásobníku vyrovnaný.



- Zásobníky nevyberajte ani nenapĺňajte, keď tlačiareň pracuje.
- Nevkladajte priveľa papiera. Uistite sa, že výška stohu nepresahuje označenie maximálnej kapacity papiera.
- Papier do zásobníka nezasúvajte. Papier vkladajte tak, ako je zobrazené na ilustrácii.



- Uistite sa, že vodiace lišty papiera sú v správnej polohe a netlačia silno na papier alebo obálky.
- Po vložení papiera zásobník dobre zasuňte do tlačiarne.

Používajte odporúčaný papier

- Používajte iba odporúčaný papier alebo špeciálne médiá.

- Nevkladajte zvlhnutý, pokrčený, vlhký, ohnutý ani stočený papier.
- Pred vložením papiera ohnite, rozdeľte a zarovnajete jeho okraje.

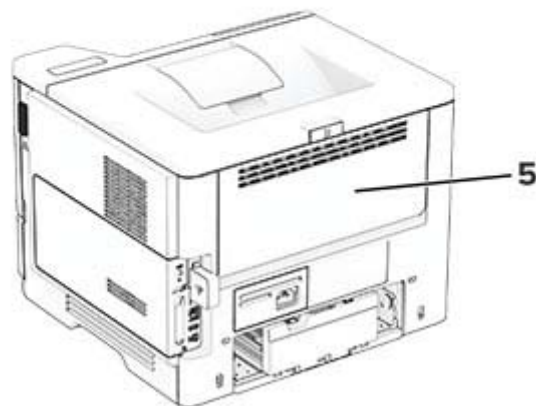
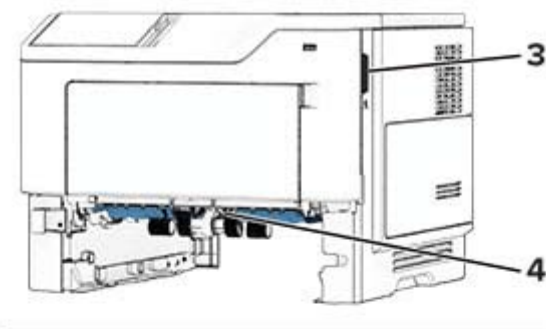
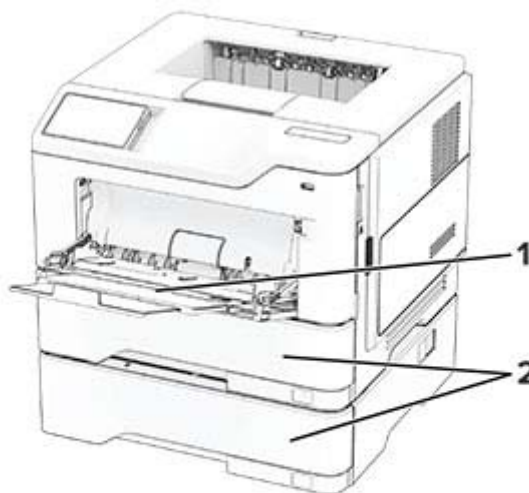


- Nepoužívajte papier, ktorý bol ručne odstrihnutý alebo orezaný.
- V jednom zásobníku nemiešajte papier rôznych veľkostí, hmotností a typov.
- Uistite sa, že veľkosť a typ papiera sú v počítači alebo na ovládacom paneli tlačiarne správne nastavené.
- Papier skladujte podľa odporúčaní výrobcu.

Identifikácia miest zaseknutia

Poznámky:

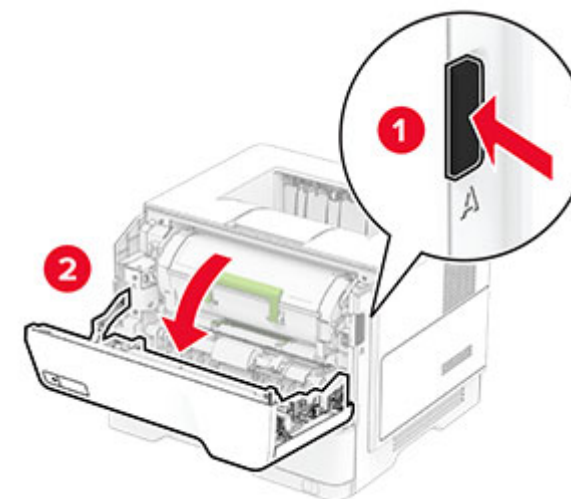
- Keď je Asistent zaseknutia nastavený na možnosť Zapnuté, po odstránení zaseknutej strany z tlačiarne vyjdú prázdne alebo čiastočne vytlačené strany. Skontrolujte, či sú vo výstupe tlačiarne prázdne strany.
- Keď je funkcia Obnova po zaseknutí nastavená na možnosť Zapnuté alebo Automaticky, tlačiareň znova vytlačí zaseknuté strany.



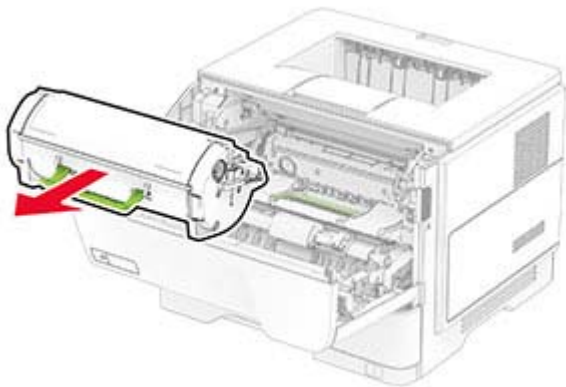
Miesta zaseknutia	
1	Viacúčelový podávač
2	Zásobníky
3	Dvierka A
4	Jednotka obojstrannej tlače
5	Dvierka B

Zaseknutie papiera v dvierkach A

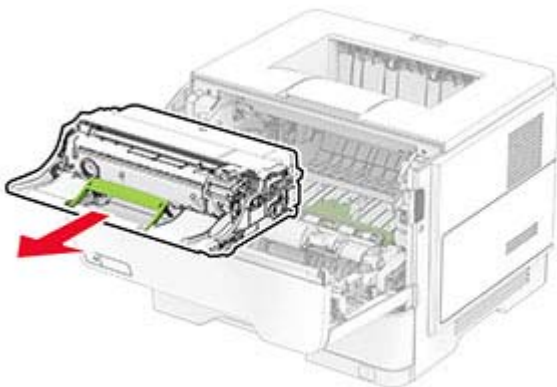
- 1 Otvorte dvierka A.



2 Vyberte tonerovú kazetu.



3 Vyberte tlačovú jednotku.



Výstraha – Riziko poranenia: Tlačovú jednotku nevystavujte priamemu svetlu na dlhšie ako 10 minút. Dlhšie vystavenie svetlu môže spôsobiť problémy s kvalitou tlače.

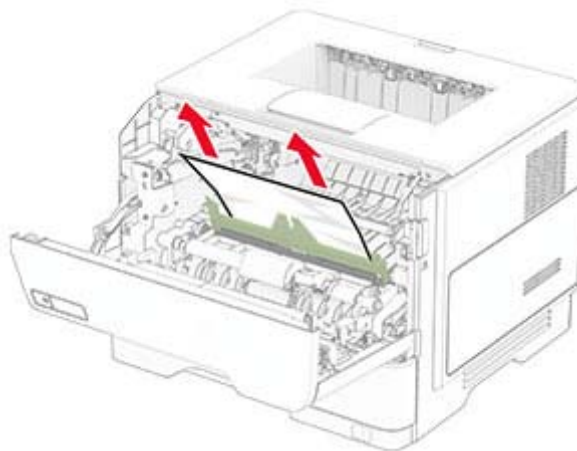
Výstraha – Riziko poranenia: Nedotýkajte sa fotovalca. Mohli by ste tým ovplyvniť kvalitu tlače budúcich tlačových úloh.



4 Vyberte zaseknutý papier.

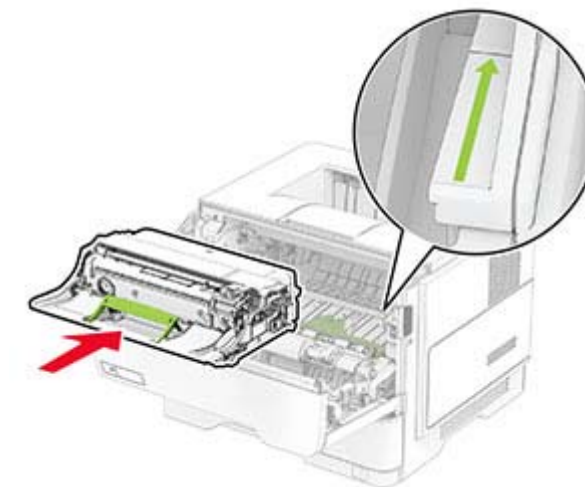
POZOR – HORÚCI POVRCH: Vnútro tlačiarne môže byť horúce. Skôr ako sa dotknete ktorejkoľvek časti, nechajte povrch vychladnúť, aby ste predišli riziku popálenia.

Poznámka: Uistite sa, že ste vybrali všetok papier.



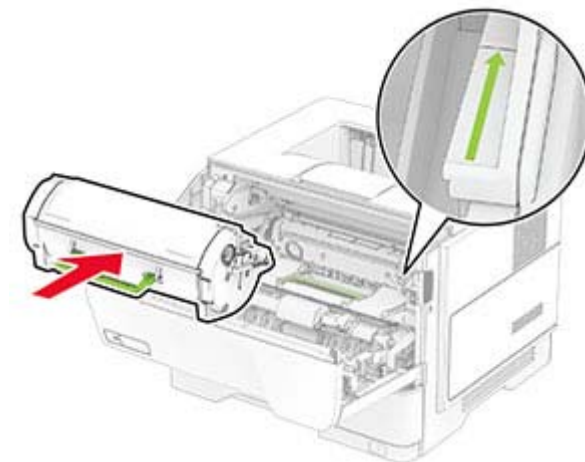
5 Vložte tlačovú jednotku.

Poznámka: Orientujte sa podľa šípok v tlačiarňach.



6 Vložte tonerovú kazetu.

Poznámka: Orientujte sa podľa šípok v tlačiarňach.

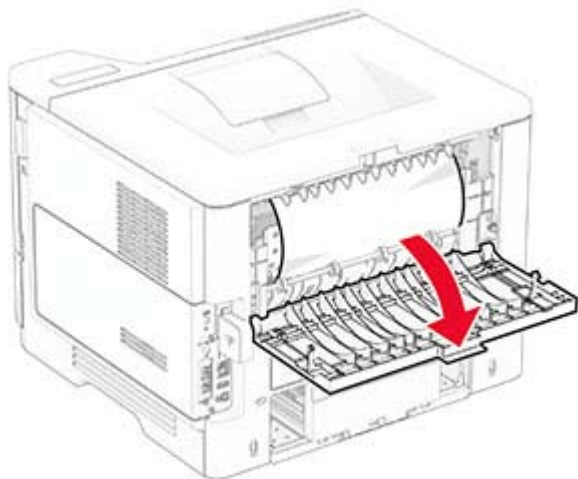


7 Zatvorte dverka A.

Zaseknutie papiera v dverkách B

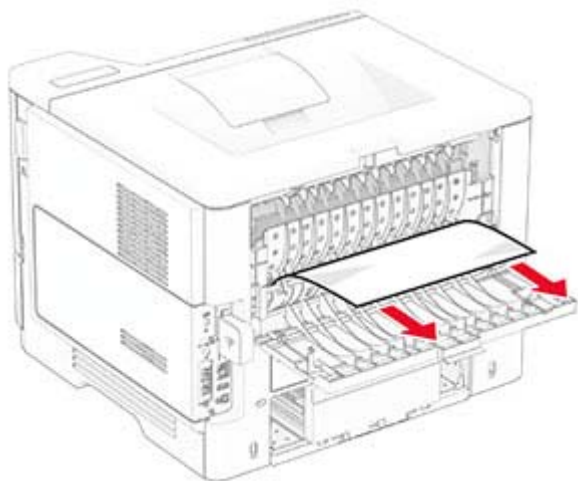
1 Otvorte dverka B.

POZOR – HORÚCI POVRCH: Vnútro tlačiarne môže byť horúce. Skôr ako sa dotknete ktorejkoľvek časti, nechajte povrch vychladnúť, aby ste predišli riziku popálenia.



2 Vyberte zaseknutý papier.

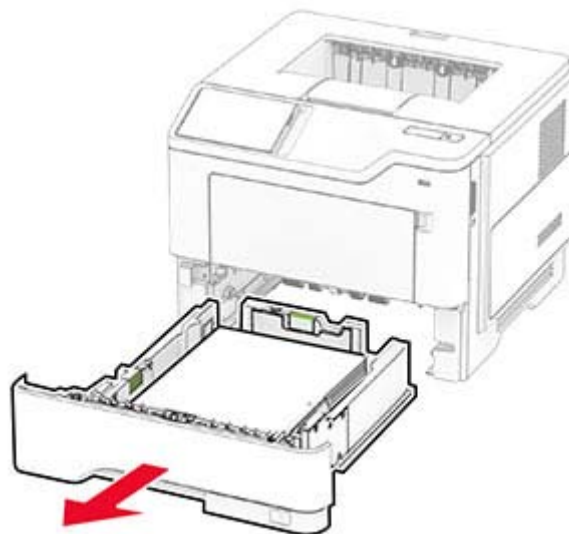
Poznámka: Uistite sa, že ste vybrali všetok papier.



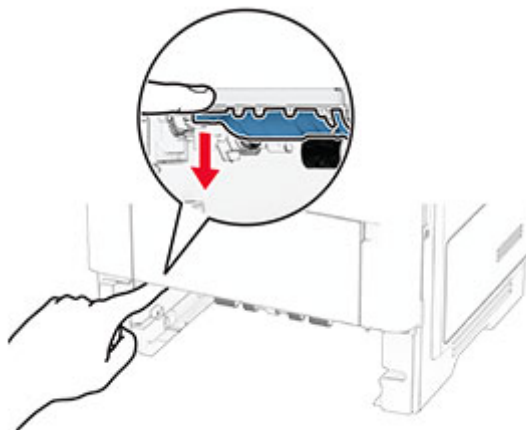
3 Zatvorte dverka B.

Zaseknutý papier v jednotke obojstrannej tlačie

1 Vyberte zásobník.

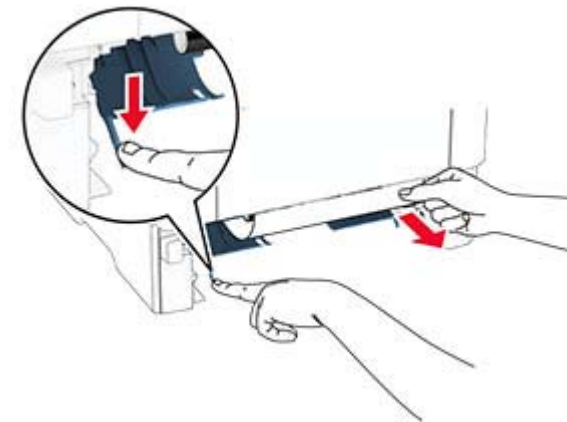


2 Potlačením západky jednotky obojstrannej tlačie otvorte jednotku obojstrannej tlačie.



3 Vyberte zaseknutý papier.

Poznámka: Uistite sa, že ste vybrali všetok papier.

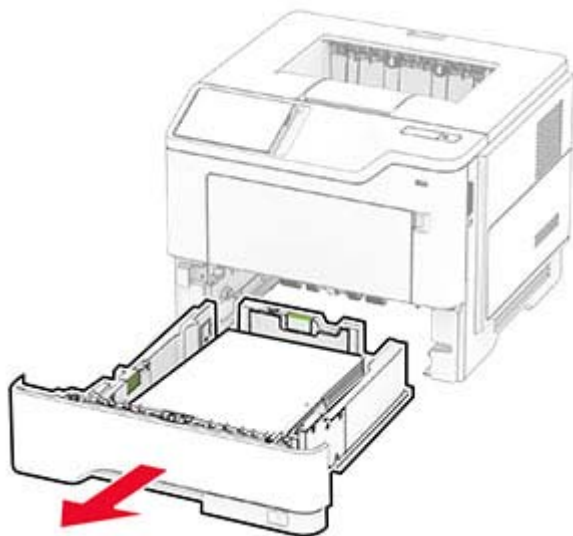


4 Vložte zásobník.

Zaseknutie papiera v zásobníkoch

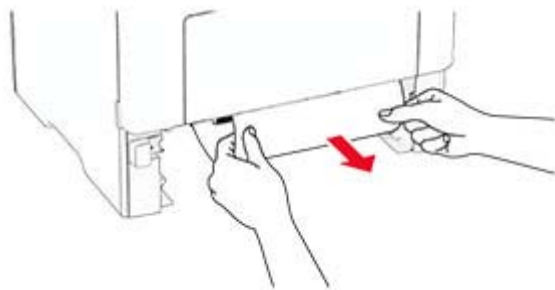
1 Vyberte zásobník.

Výstraha – Riziko poranenia: Aby sa zabránilo poškodeniu v dôsledku elektrostatického výboja, pred prístupom do vnútorných priestorov tlačiarne alebo ich dotykom sa dotknite akéhokoľvek odhaleného kovového rámu tlačiarne.



2 Vyberte zaseknutý papier.

Poznámka: Uistite sa, že ste vybrali všetok papier.



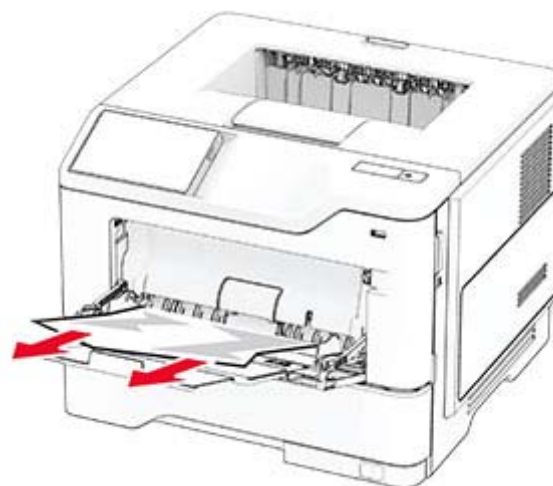
3 Vložte zásobník.

Zaseknutie papiera vo viacúčelovom podávači

1 Vyberte papier z viacúčelového podávača.

2 Vyberte zaseknutý papier.

Poznámka: Uistite sa, že ste vybrali všetok papier.



3 Znova vložte papier a potom nastavte vodiacu lištu.