

DIGITAL MULTIFUNCTIONAL SYSTEM MX-B557F/MX-B707F

Benutzerhandbuch

Oktober 2021

Gerätetyp:

7465

Modelle:

4H6, 8H6

Inhalt

- Sicherheitshinweise..... 7**
 - Konventionen..... 7
 - Produktaussagen..... 7
- Informationen zum Drucker..... 10**
 - Auswahl eines Druckerstandorts..... 10
 - Druckerkonfigurationen..... 11
 - Anschließen der Kabel..... 14
 - Verwenden des Bedienfelds..... 15
 - Erläuterungen zum Status der Netztaste und der Kontrollleuchte..... 16
- Einrichten und Verwenden der Startbildschirm-Anwendungen..... 17**
 - Verwenden des Startbildschirms..... 17
 - Anpassen des Startbildschirms..... 18
 - Einrichten von "Ausweis kopieren"..... 18
 - Erstellen eines Kurzbefehls..... 19
 - Verwenden der Anzeigenanpassung..... 19
 - Scan Center einrichten..... 20
 - Verwalten von Lesezeichen..... 20
 - Verwalten von Kontakten..... 21
- Einlegen von Papier und Spezialdruckmedien..... 24**
 - Festlegen des Formats und derselben Sorte der Spezialdruckmedien..... 24
 - Konfigurieren des Papierformats "Universal"..... 24
 - Einlegen von Druckmedien in das 550-Blatt-Fach..... 24
 - Einlegen von Druckmedien in das 2100-Blatt-Fach..... 27
 - Einlegen von Druckmedien in die Universalzuführung..... 32
 - Verbinden von Fächern..... 33
- Papierstütze..... 34**
 - Unterstützte Papierformate..... 34
 - Unterstützte Papiersorten..... 36
 - Unterstütztes Papiergewicht..... 38

Drucken.....	40
Von einem Computer aus drucken.....	40
Drucken über ein Mobilgerät.....	40
Drucken von einem Flash-Laufwerk.....	41
Unterstützte Flash-Laufwerke und Dateitypen.....	42
Konfigurieren vertraulicher Druckaufträge.....	43
Drucken von vertraulichen und anderen angehaltenen Druckaufträgen.....	43
Drucken von Schriftartmusterlisten.....	44
Drucken von Verzeichnislisten.....	44
Abbrechen eines Druckauftrags.....	45
Kopieren.....	46
Verwendung der automatischen Dokumentzuführung (ADZ) und des Scannerglases.....	46
Erstellen von Kopien.....	46
Kopieren von Fotos.....	46
Kopieren auf Briefbögen.....	47
Beidseitiges Kopieren.....	47
Verkleinern bzw. Vergrößern von Kopien.....	47
Sortieren von Kopien.....	47
Einfügen von Trennseiten zwischen Kopien.....	47
Kopieren von mehreren Seiten auf ein einzelnes Blatt.....	48
Erstellen einer Kopierkurzwahlnummer.....	48
Senden von E-Mails.....	49
Verwendung der automatischen Dokumentzuführung (ADZ) und des Scannerglases.....	49
Konfigurieren der E-Mail-SMTP-Einstellungen.....	49
Senden einer E-Mail.....	57
Erstellen einer E-Mail-Kurzwahlnummer.....	57
Faxen.....	58
Verwendung der automatischen Dokumentzuführung (ADZ) und des Scannerglases.....	58
Einrichten der Faxfunktion des Druckers.....	58
Versenden eines Faxes.....	66
Planen eines Faxes.....	67
Erstellen einer Fax-Kurzwahlnummer.....	68
Ändern der Fauxauflösung.....	68

Anpassen der Helligkeit für das Senden von Faxen..... 68

Drucken eines Faxprotokolls..... 68

Blockieren unerwünschter Faxe.....69

Faxe anhalten..... 69

Faxweiterleitung..... 69

Scannen..... 70

Verwendung der automatischen Dokumentzuführung (ADZ) und des Scannerglases.....70

Scannen an einen Computer..... 70

Scannen an FTP-Server..... 71

Scannen an einen Netzwerkordner.....71

FTP-Kurzwahlnummern erstellen..... 72

Scannen an ein Flash-Laufwerk.....72

Druckermenüs..... 74

Menüzuordnung..... 74

Gerät..... 75

Drucken.....88

Papier..... 97

Kopieren.....100

Faxen.....103

E-Mail.....116

FTP.....122

USB-Laufwerk..... 127

Netzwerk/Anschlüsse..... 133

Sicherheit..... 145

Berichte..... 152

Hilfe.....154

Fehlerbehebung.....154

Drucken der Seite mit den Menüeinstellungen..... 154

Sichern des Druckers..... 155

Ermitteln des Sicherheitssteckplatzes..... 155

Löschen des Druckerspeichers..... 155

Löschen des Druckerfestplattenspeichers..... 155

Verschlüsseln der Festplatte des Druckers..... 156

Wiederherstellen der Werkseinstellungen.....156

Hinweis zu flüchtigem Speicher.....	156
Wartung des Druckers.....	158
Materialbenachrichtigungen konfigurieren.....	158
Einrichten von E-Mail-Benachrichtigungen.....	158
Anzeigen von Berichten.....	159
Anpassen der Lautsprecherlautstärke.....	159
Arbeiten im Netzwerk.....	160
Einrichten des seriellen Drucks (nur Windows).....	163
Reinigen der Druckerteile.....	164
Bestellen von Verbrauchsmaterialien und Teilen.....	179
Ersetzen von Verbrauchsmaterialien und Teilen.....	179
Umsetzen des Druckers.....	207
Sparen von Energie und Papier.....	208
Beseitigen von Staus.....	209
Vermeiden von Papierstaus.....	209
Erkennen von Papierstaubereichen.....	210
Papierstau in Fächern.....	212
Papierstau in Klappe A.....	212
Papierstau in Klappe C.....	215
Papierstau im Standardfach.....	216
Papierstau in der Universalzuführung.....	217
Papierstau in der automatischen Dokumentenzuführung (ADZ).....	218
Papierstau in der 4-Fächer-Mailbox.....	220
Papierstau in der Ablage für versetzte Ausgabe oder im Hefter-Finisher.....	221
Papierstau im Hefter-/Locher-Finisher.....	223
Heftklammerstau im Hefter-Finisher.....	224
Heftklammerstau im Hefter-/Locher-Finisher.....	227
Fehlerbehebung.....	230
Druckqualitätsprobleme.....	230
Druckerprobleme.....	231
Der Drucker reagiert nicht.....	251
Flash-Laufwerk kann nicht gelesen werden.....	252
Aktivieren des USB-Anschlusses.....	252
Probleme mit der Netzwerkverbindung.....	253

Probleme mit Hardwareoptionen.....	254
Probleme mit Verbrauchsmaterial.....	254
Probleme mit der Papierzufuhr.....	255
Probleme beim Faxen.....	259
Probleme beim Scannen.....	262
Kontaktaufnahme mit Ihrem Händler.....	266
Aktualisieren und Migrieren.....	267
Hardware.....	267
Software.....	289
Firmware.....	292
Hinweise.....	293
Index.....	301

Sicherheitshinweise






Konventionen

Hinweis: Ein *Hinweis* enthält nützliche Informationen.







Warnung: Durch eine *Warnung* werden Sie auf einen Umstand hingewiesen, durch den die Produkthardware oder -software beschädigt werden könnte.









VORSICHT: *Vorsicht* weist auf eine mögliche gefährliche Situation hin, die ein Verletzungsrisiko birgt.

Verschiedene Vorsichtshinweise:


-  **VORSICHT – MÖGLICHE VERLETZUNGSGEFAHR** Weist auf ein Verletzungsrisiko hin.
-  **VORSICHT – STROMSCHLAGGEFAHR:** Weist auf das Risiko eines elektrischen Schlags hin.
-  **VORSICHT – HEISSE OBERFLÄCHE:** Weist auf das Risiko von Verbrennungen bei Berührung hin.
-  **VORSICHT – KIPPGEFAHR:** Weist auf Quetschgefahr hin.
-  **VORSICHT – QUETSCHGEFAHR:** Weist auf das Risiko hin, zwischen beweglichen Komponenten eingequetscht zu werden.


Produktaussagen


-  **VORSICHT – MÖGLICHE VERLETZUNGSGEFAHR** Um Feuer- und Stromschlaggefahr zu vermeiden, schließen Sie das Netzkabel direkt an eine ordnungsgemäß geerdete Steckdose an, die sich in der Nähe des Geräts befindet und leicht zugänglich ist.
-  **VORSICHT – MÖGLICHE VERLETZUNGSGEFAHR** Um das Risiko eines Feuers oder elektrischen Schlags zu vermeiden, verwenden Sie ausschließlich das diesem Produkt beiliegende Netzkabel bzw. ein durch den Hersteller zugelassenes Ersatzkabel.
-  **VORSICHT – MÖGLICHE VERLETZUNGSGEFAHR** Verwenden Sie das Produkt nicht mit Verlängerungskabeln, Mehrfachsteckdosen, Mehrfachverlängerungen oder Geräten für unterbrechungsfreie Stromversorgung. Die Belastbarkeit solcher Zubehörteile kann durch Laserdrucker schnell überschritten werden, was zu Brandgefahr, Beschädigung von Eigentum oder einer eingeschränkten Druckerleistung führen kann.
-  **VORSICHT – MÖGLICHE VERLETZUNGSGEFAHR** Verwenden Sie dieses Produkt nicht mit einem Inline-Überspannungsschutz. Die Verwendung von Überspannungsschutzgeräten kann zu Brandgefahr, Beschädigung von Eigentum oder einer eingeschränkten Druckerleistung führen.
-  **VORSICHT – MÖGLICHE VERLETZUNGSGEFAHR** Verwenden Sie zur Verringerung von Brandgefahr ausschließlich ein 26-AWG-Telekommunikationskabel (RJ-11) oder höher, wenn Sie dieses Produkt mit dem öffentlichen Telefonnetz verbinden. Benutzer in Australien müssen ein Kabel verwenden, das von der australischen Behörde für Kommunikation und Medien (Australian Communications and Media Authority) zugelassen ist.
-  **VORSICHT – STROMSCHLAGGEFAHR:** Um das Risiko eines elektrischen Schlags zu vermeiden, platzieren und verwenden Sie dieses Produkt nicht in der Nähe von Wasser oder an feuchten Standorten.


-  **VORSICHT – STROMSCHLAGGEFAHR:** Um das Risiko eines elektrischen Schlags zu vermeiden, sollten Sie dieses Produkt während eines Gewitters nicht einrichten, nicht an andere elektronische Geräte anschließen und keine Kabelverbindungen z. B. mit dem Netzkabel, dem Faxgerät oder dem Telefon herstellen.
-  **VORSICHT – MÖGLICHE VERLETZUNGSGEFAHR** Das Netzkabel darf nicht abgeschnitten, verbogen, eingeklemmt oder gequetscht werden. Außerdem dürfen keine schweren Gegenstände darauf platziert werden. Setzen Sie das Kabel keinem Abrieb und keiner anderweitigen Belastung aus. Klemmen Sie das Netzkabel nicht zwischen Gegenstände wie z. B. Möbel oder Wände. Wenn eine dieser Gefahren vorliegt, besteht Feuer- und Stromschlaggefahr. Prüfen Sie das Netzkabel regelmäßig auf diese Gefahren. Ziehen Sie den Netzstecker aus der Steckdose, bevor Sie das Netzkabel überprüfen.
-  **VORSICHT – STROMSCHLAGGEFAHR:** Um das Risiko eines elektrischen Schlags zu vermeiden, stellen Sie sicher, dass alle externen Verbindungen wie beispielsweise Ethernet- und Telefonsystemverbindungen ordnungsgemäß an den gekennzeichneten Anschlussbuchsen angeschlossen sind.
-  **VORSICHT – STROMSCHLAGGEFAHR:** Wenn Sie nach der Einrichtung des Druckers auf die Steuerungsplatine zugreifen oder optionale Hardware oder Speichermedien installieren möchten, schalten Sie zunächst den Drucker aus und ziehen Sie das Netzkabel aus der Steckdose, um das Risiko eines elektrischen Schlags zu vermeiden. Falls weitere Geräte an den Drucker angeschlossen sind, schalten Sie diese ebenfalls aus und stecken Sie alle Kabel am Drucker aus.
-  **VORSICHT – STROMSCHLAGGEFAHR:** Um das Risiko eines elektrischen Schlags zu vermeiden, verwenden Sie die Faxfunktion nicht während eines Gewitters.
-  **VORSICHT – STROMSCHLAGGEFAHR:** Um das Risiko eines elektrischen Schlags beim Reinigen des Druckergehäuses zu vermeiden, ziehen Sie das Netzkabel aus der Steckdose, und ziehen Sie alle Kabel vom Drucker ab, bevor Sie fortfahren.
-  **VORSICHT – MÖGLICHE VERLETZUNGSGEFAHR** Wenn der Drucker mehr als 20 kg wiegt, sind zum sicheren Anheben mindestens zwei Personen notwendig.
-  **VORSICHT – MÖGLICHE VERLETZUNGSGEFAHR** Befolgen Sie vor dem Umsetzen des Druckers diese Anweisungen, um Verletzungen vorzubeugen und Schäden am Drucker zu vermeiden:
- Stellen Sie sicher, dass alle Klappen und Fächer geschlossen sind.
 - Schalten Sie den Drucker aus, und ziehen Sie das Netzkabel aus der Steckdose.
 - Ziehen Sie alle Kabel vom Drucker ab.
 - Wenn der Drucker mit optionalen separaten Standfächern ausgestattet oder mit Ausgabeoptionen verbunden ist, trennen Sie diese vor dem Umsetzen des Druckers.
 - Wenn der Drucker über eine Grundplatte mit Rollen verfügt, rollen Sie ihn vorsichtig an den neuen Standort. Seien Sie beim Passieren von Türschwellen oder Rissen im Boden besonders vorsichtig.
 - Wenn der Drucker keine Grundplatte mit Rollen hat, aber mit optionalen Fächern oder Ausgabeoptionen ausgestattet ist, entfernen Sie die Ausgabeoptionen und heben Sie den Drucker aus den Fächern. Versuchen Sie nicht, den Drucker und die Ausgabeoptionen gleichzeitig anzuheben.
 - Greifen Sie immer in die seitlichen Griffmulden am Drucker, um diesen anzuheben.
 - Wenn Sie zum Umsetzen des Druckers einen Transportwagen verwenden, muss dieser auf seiner Oberfläche die gesamte Standfläche des Druckers tragen können.
 - Beim Umsetzen der Hardware-Optionen mit einem Transportwagen muss dessen Oberfläche die Optionen mit ihren gesamten Abmessungen aufnehmen können.
 - Achten Sie darauf, dass der Drucker in einer waagerechten Position bleibt.
 - Vermeiden Sie heftige Erschütterungen.


- Halten Sie den Drucker beim Absetzen so, dass sich Ihre Finger nicht unter dem Drucker befinden.
- Stellen Sie sicher, dass um den Drucker herum ausreichend Platz vorhanden ist.


 **VORSICHT – KIPPGEFAHR:** Wenn Sie mehrere Zuführungsoptionen am Drucker oder MFP angebracht haben, sollten Sie aus Stabilitätsgründen einen Rollunterschrank, ein Möbelstück oder Sonstiges verwenden, um Verletzungsrisiken zu vermeiden. Weitere Informationen zu unterstützten Konfigurationen erhalten Sie beim Fachhändler, bei dem Sie den Drucker erworben haben.

 **VORSICHT – KIPPGEFAHR:** Um zu vermeiden, dass die Komponenten instabil werden, legen Sie die Medien in jedes Fach einzeln ein. Alle anderen Fächer sollten bis zu ihrem Einsatz geschlossen bleiben.

 **VORSICHT – HEISSE OBERFLÄCHE:** Das Innere des Druckers kann sehr heiß sein. Vermeiden Sie Verletzungen, indem Sie heiße Komponenten stets abkühlen lassen, bevor Sie ihre Oberfläche berühren.

 **VORSICHT – QUETSCHGEFAHR:** Um das Risiko einer Quetschung zu vermeiden, gehen Sie in Bereichen, die mit diesem Etikett gekennzeichnet sind, mit Vorsicht vor. Quetschungen können im Bereich von beweglichen Komponenten auftreten, wie z. B. Zahnrädern, Klappen, Fächern und Abdeckungen.

 **VORSICHT – MÖGLICHE VERLETZUNGSGEFAHR** Es handelt sich bei diesem Produkt um ein Lasergerät. Die Verwendung von Reglern oder Anpassungen oder die Durchführung von anderen als den im *Benutzerhandbuch* angegebenen Vorgehensweisen kann zu einer gefährlichen Strahlenbelastung führen.

 **VORSICHT – MÖGLICHE VERLETZUNGSGEFAHR** Die Lithiumbatterie in diesem Produkt darf nicht ausgetauscht werden. Wird eine Lithiumbatterie nicht ordnungsgemäß ausgetauscht, besteht Explosionsgefahr. Lithiumbatterien dürfen auf keinen Fall wieder aufgeladen, auseinander genommen oder verbrannt werden. Befolgen Sie zum Entsorgen verbrauchter Lithiumbatterien die Anweisungen des Herstellers und die örtlichen Bestimmungen.

Dieses Gerät und die zugehörigen Komponenten wurden für eine den weltweit gültigen Sicherheitsanforderungen entsprechende Verwendung entworfen und getestet. Die sicherheitsrelevanten Funktionen der Bauteile und Optionen sind nicht immer offensichtlich. Sofern Teile eingesetzt werden, die nicht vom Hersteller stammen, so übernimmt dieser keinerlei Verantwortung oder Haftung für dieses Produkt.

Lassen Sie alle Wartungs- und Reparaturarbeiten, die nicht in der Benutzerdokumentation beschrieben sind, ausschließlich von einem Kundendienstvertreter durchführen.


BEWAHREN SIE DIESE ANWEISUNGEN AUF.


Informationen zum Drucker

Auswahl eines Druckerstandorts

Achten Sie bei der Auswahl eines Druckerstandorts darauf, dass ausreichend Platz zum Öffnen von Papierfächern, Abdeckungen und Klappen sowie für das Installieren von Hardwareoptionen vorhanden ist.

- Stellen Sie den Drucker in der Nähe einer Steckdose auf.

 **VORSICHT – MÖGLICHE VERLETZUNGSGEFAHR** Um Feuer- und Stromschlaggefahr zu vermeiden, schließen Sie das Netzkabel direkt an eine ordnungsgemäß geerdete Steckdose an, die sich in der Nähe des Geräts befindet und leicht zugänglich ist.

 **VORSICHT – STROMSCHLAGGEFAHR:** Um das Risiko eines elektrischen Schlags zu vermeiden, platzieren und verwenden Sie dieses Produkt nicht in der Nähe von Wasser oder an feuchten Standorten.

- Stellen Sie sicher, dass der Luftstrom am Aufstellort der aktuellen Richtlinie ASHRAE 62 bzw. Norm 156 des Europäischen Komitees für Normung (CEN) entspricht.
- Der Drucker muss auf einer flachen, robusten und stabilen Fläche stehen.
- Halten Sie den Drucker
 - sauber, trocken und staubfrei.
 - frei von Heft- und Büroklammern.
 - weg vom direkten Luftzug von Klimaanlage, Heizungen oder Ventilatoren.
 - weg von direkter Sonneneinstrahlung und extremer Feuchtigkeit.
- Halten Sie die empfohlenen Temperaturen ein und vermeiden Sie Temperaturschwankungen:

Umgebungstemperatur	10 bis 32,2°C
Lagerungstemperatur	-40 bis 43,3 °C

- Folgender Platzbedarf ist für eine ausreichende Belüftung erforderlich:



1	Oben	152 mm
2	Rechte Seite	152 mm
3	Vorne	406 mm (16 Zoll) Hinweis: Vor dem Drucker werden mindestens 75 mm (3 Zoll) Platz benötigt
4	Linke Seite	152 mm
5	Rückseite	152 mm

Druckerkonfigurationen

⚠ VORSICHT – KIPPGEFAHR: Wenn Sie mehrere Zuführungsoptionen am Drucker oder MFP angebracht haben, sollten Sie aus Stabilitätsgründen eine Standbasis mit Rollen, ein Möbelstück oder Sonstiges verwenden, um Verletzungsrisiken zu vermeiden. Weitere Informationen zu unterstützten Konfigurationen erhalten Sie beim Fachhändler, bei dem Sie den Drucker erworben haben.

⚠ VORSICHT – KIPPGEFAHR: Um zu vermeiden, dass die Komponenten instabil werden, befüllen Sie jedes Fach getrennt. Alle anderen Fächer sollten bis zu ihrem Einsatz geschlossen bleiben.

Sie können Ihren Drucker mit zusätzlichen optionalen 550- oder 2100-Blatt-Fächern konfigurieren.

Grundmodell



1	Automatische Dokumentenzuführung (ADZ) – Fach
2	ADZ-Ablage
3	Standardablage
4	Universalzuführung
5	Standard-550-Blatt-Fach
6	Bedienfeld
7	ADZ

Konfiguriertes Modell



	Hardwareoption	Alternative Hardwareoption
1	4-Fächer-Mailbox	<ul style="list-style-type: none"> • Ablage für versetzte Ausgabe • Hefter-Finisher • Hefter-/Locher-Finisher
2	2100-Blatt-Fach	550-Blatt-Fächer
3	Standbasis mit Rollen	Standbasis mit Rollen
4	550-Blatt-Fächer	2100-Blatt-Fach
5	Hefter-Finisher	<ul style="list-style-type: none"> • 4-Fächer-Mailbox • Hefter-/Locher-Finisher • Ablage für versetzte Ausgabe

Bei Verwendung von optionalen Fächern:

- Verwenden Sie stets eine Standbasis mit Rollen, wenn der Drucker mit einem 2100-Blatt-Fach konfiguriert ist.
- Wenn das 2100-Blatt-Fach installiert ist, können Sie kein optionales 550-Blatt-Fach verwenden.
- Es können maximal zwei optionale 550-Blatt-Fächer bei diesem Drucker konfiguriert werden.
- Der Drucker unterstützt jeweils nur einen Finisher.

Hinweis: Unter Umständen stehen nicht alle Optionen zur Verfügung. Wenn Sie weitere Informationen benötigen, wenden Sie sich an den Fachhändler, bei dem Sie den Drucker erworben haben.

Anschließen der Kabel

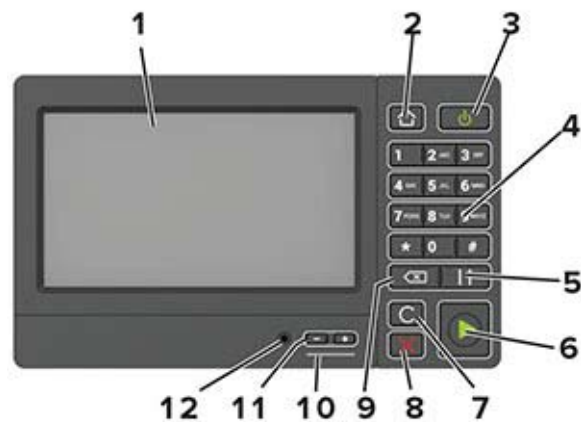
- ⚠ VORSICHT – STROMSCHLAGGEFAHR:** Um das Risiko eines elektrischen Schlags zu vermeiden, sollten Sie dieses Produkt während eines Gewitters nicht einrichten, nicht an andere elektronische Geräte anschließen und keine Kabelverbindungen z. B. mit dem Netzkabel, dem Faxgerät oder dem Telefon herstellen.
- ⚠ VORSICHT – MÖGLICHE VERLETZUNGSGEFAHR** Um Feuer- und Stromschlaggefahr zu vermeiden, schließen Sie das Netzkabel direkt an eine ordnungsgemäß geerdete Steckdose an, die sich in der Nähe des Geräts befindet und leicht zugänglich ist.
- ⚠ VORSICHT – MÖGLICHE VERLETZUNGSGEFAHR** Um das Risiko eines Feuers oder elektrischen Schlags zu vermeiden, verwenden Sie ausschließlich das diesem Produkt beiliegende Netzkabel bzw. ein durch den Hersteller zugelassenes Ersatzkabel.
- ⚠ VORSICHT – MÖGLICHE VERLETZUNGSGEFAHR** Verwenden Sie zur Verringerung von Brandgefahr ausschließlich ein 26-AWG-Telekommunikationskabel (RJ-11) oder höher, wenn Sie dieses Produkt mit dem öffentlichen Telefonnetz verbinden. Benutzer in Australien müssen ein Kabel verwenden, das von der australischen Behörde für Kommunikation und Medien (Australian Communications and Media Authority) zugelassen ist.

Warnung—Mögliche Schäden: Berühren Sie das USB-Kabel, einen WLAN-Adapter oder einen der angezeigten Druckbereiche während eines Druckvorgangs nicht, um einen Datenverlust oder eine Störung zu vermeiden.



	Druckeranschluss	Funktion
1	Netzkabelbuchse	Schließen Sie den Drucker an eine ordnungsgemäß geerdete Netzsteckdose an.
2	USB-Druckeranschluss	Schließen Sie den Drucker an einen Computer an.
3	Ethernet-Anschluss	Verbinden Sie den Drucker mit einem Netzwerk.
4	USB-Anschluss	Schließen Sie eine Tastatur oder eine kompatible Option an.
5	EXT-Anschluss Hinweis: Nur auf einigen Druckermodellen verfügbar.	Schließen Sie weitere Geräte (Telefon oder Anrufbeantworter) an den Drucker und die Telefonleitung an. Verwenden Sie diesen Anschluss, wenn Sie über keine eigene Faxleitung für den Drucker verfügen und wenn diese Verbindungsmethode in Ihrem Land oder Ihrer Region unterstützt wird.
6	LINE-Anschluss Hinweis: Nur auf einigen Druckermodellen verfügbar.	Schließen Sie den Drucker über eine Standardtelefonbuchse (RJ-11), einen DSL-Filter oder VoIP-Adapter oder einen anderen Adapter, über den Sie zum Senden und Empfangen von Faxnachrichten auf die Telefonleitung zugreifen können, an eine aktive Telefonleitung an.

Verwenden des Bedienfelds



	Menüeintrag	Beschreibung
1	Anzeige	<ul style="list-style-type: none"> • Zeigen Sie die Drucker Meldungen und den Verbrauchsmaterialstatus an. • Einrichtung und Bedienung des Druckers.
2	Home-Taste	Kehren Sie zum Startbildschirm zurück.
3	Netzschalter	<ul style="list-style-type: none"> • Schalten Sie den Drucker ein oder aus. Hinweis: Zum Ausschalten des Druckers halten Sie die Netztaaste für fünf Sekunden gedrückt. • Schalten Sie den Drucker in den Energiespar- oder Ruhemodus. • Aktivieren des Druckers aus dem Stromspar- oder Ruhemodus.
4	Tastatur	Geben Sie Zahlen oder Symbole in ein Eingabefeld ein.
5	Pause-Taste	Fügen Sie eine Wählpause in eine Faxnummer ein.
6	Start-Taste	Starten eines Auftrags je nach ausgewähltem Modus.
7	Taste "Alles löschen/Zurücksetzen"	Setzen Sie die Standardeinstellungen einer Funktion, wie Kopieren, Faxen oder Scannen zurück.
8	Stopp- oder Abbrechen-Taste	Abbrechen des aktuellen Auftrags.
9	Rücktaste	Bewegen Sie den Cursor zurück, und löschen Sie ein Zeichen in einem Eingabefeld.
10	Kontrollleuchte	Überprüfen des Druckerstatus.
11	Lautstärke-Tasten	Anpassen der Lautstärke für das Headset oder den Lautsprecher.
12	Headset- oder Lautsprecher-Anschluss	Anschluss eines Headsets oder Lautsprechers. Hinweis: Diese Funktion ist nur auf einigen Druckern verfügbar.

Erläuterungen zum Status der Netztaste und der Kontrollleuchte

Kontrollleuchte	Druckerstatus
Aus	Der Drucker ist ausgeschaltet oder befindet sich im Ruhemodus.
Blau	Der Drucker ist bereit oder verarbeitet gerade Daten.
Rot	Der Drucker wartet auf eine Aktion des Benutzers.

Farbe der Netztaste	Druckerstatus
Aus	Der Drucker ist aus, bereit oder verarbeitet Daten.
Konstant gelb	Der Drucker befindet sich im Energiesparmodus.
Gelb blinkend	Der Drucker befindet sich im Ruhemodus.

Einrichten und Verwenden der Startbildschirm-Anwendungen

Verwenden des Startbildschirms

Hinweis: Der Startbildschirm kann je nach Anpassungseinstellungen, Verwaltungskonfiguration und aktiven eingebetteten Lösungen unterschiedlich aussehen.



Symbol	Beschreibung
1	Kopieren Kopien erstellen.
2	E-Mail Senden von E-Mails.
3	Einstellungen Zugriff auf die Druckermenüs.
4	Faxen Fax senden.
5	Adressbuch Verwalten einer Kontaktliste, auf die andere Anwendungen auf dem Drucker zugreifen können.
6	Status/Material <ul style="list-style-type: none"> • Zeigt eine Druckerwarnung oder Fehlermeldung an, sobald der Drucker einen Benutzereingriff erfordert, um die Verarbeitung fortzusetzen. • Weitere Informationen zur Druckerwarnung oder Fehlermeldung und wie Sie die Meldung löschen. Hinweis: Sie können diese Einstellung auch aufrufen, indem Sie auf den oberen Bereich des Startbildschirm tippen.
7	USB-Laufwerk <ul style="list-style-type: none"> • Fotos und Dokumente von einem Flash-Laufwerk drucken. • Fotos und Dokumente an ein Flash-Laufwerk scannen.
8	Auftragswarteschlange Zeigen Sie alle aktuellen Druckaufträge an. Hinweis: Sie können diese Einstellung auch aufrufen, indem Sie auf den oberen Bereich des Startbildschirm tippen.
9	Angehaltene Aufträge Druckaufträge im Speicher des Druckers anzeigen.
10	Kurzwahl-Center Organisieren aller Kurzwahlen.

Symbol		Beschreibung
11	App-Profile	Zugriff auf Anwendungsprofile
12	Scanprofile	Scannen und speichern Sie Dokumente direkt auf dem Computer.
13	FTP	Scannen und speichern Sie Dokumente direkt auf einem FTP-Server.
14	Lesezeichen	Organisieren Sie alle Lesezeichen.
15	Sprache ändern	Ändern der Sprache auf dem Display.

Anpassen des Startbildschirms

- 1 Klicken Sie auf dem Bedienfeld auf **Einstellungen > Gerät > Sichtbare Symbole auf Startbildschirm**.
- 2 Wählen Sie die Symbole, die auf dem Startbildschirm angezeigt werden sollen.
- 3 Wenden Sie die Änderungen an.

Einrichten von "Ausweis kopieren"

- 1 Öffnen Sie einen Webbrowser, und geben Sie die IP-Adresse des Druckers in das Adressfeld ein.

Hinweise:

- Zeigen Sie die IP-Adresse des Druckers auf dem Startbildschirm des Druckers an. Die IP-Adresse wird in vier Zahlengruppen angezeigt, die durch Punkte voneinander abgetrennt sind. Zum Beispiel: 123.123.123.123.
- Wenn Sie einen Proxyserver verwenden, deaktivieren Sie ihn vorübergehend, um die Webseite ordnungsgemäß zu laden.

- 2 Klicken Sie auf **Apps > Karte kopieren > Konfigurieren**.

Hinweise:

- Stellen Sie sicher, dass das Symbol "Display" aktiviert ist.
- Stellen Sie sicher, dass die Einstellungen für E-Mail und Netzwerkfreigabe konfiguriert sind.
- Stellen Sie beim Scannen eines Ausweises sicher, dass die Scanauflösung nicht mehr als 200dpi für Farbe und nicht mehr als 400dpi für Schwarzweiß beträgt.
- Stellen Sie beim Scannen mehrerer Ausweise sicher, dass die Scanauflösung nicht über 150dpi für Farbe bzw. 300dpi für Schwarzweiß liegt.

- 3 Wenden Sie die Änderungen an.

Hinweis: Zum Scannen mehrerer Ausweise benötigen Sie eine Druckerfestplatte.

Erstellen eines Kurzbefehls

- 1 Drücken Sie auf dem Startbildschirm **Shortcut Center**.

Hinweis: Das Symbol und der Name haben sich möglicherweise geändert. Weitere Informationen erhalten Sie von Ihrem Systemadministrator.

- 2 Wählen Sie eine Druckerfunktion, und berühren Sie dann **Kurzbefehl erstellen**.

Hinweis: Die Funktion Secure E-Mail wird nicht unterstützt.

- 3 Konfigurieren Sie die Einstellungen, und berühren Sie dann **Speichern**.

- 4 Geben Sie einen eindeutigen Namen für den Kurzbefehl ein.

Hinweis: Verwenden Sie maximal 25 Zeichen, damit die Namen auf dem Startbildschirm nicht abgeschnitten werden.

- 5 Drücken Sie **OK**.

Die Anwendung erzeugt automatisch eine eindeutige Kurzbefehlnummer. Tippen Sie auf #, und geben Sie die Kurzbefehlnummer ein, um den Kurzbefehl auszuführen.

Verwenden der Anzeigenanpassung

Führen Sie vor Verwendung der Anwendung die folgenden Schritte aus:

- Klicken Sie im Embedded Web Server auf **Apps > Anzeigenanpassung > Konfigurieren** anzeigen.
- Aktivieren und konfigurieren Sie die Einstellungen für Bildschirmschoner, Diashow und Hintergrundbild.

Verwalten der Bilder für Bildschirmschoner und Diashow

- 1 Im entsprechenden Abschnitt für den Bildschirmschoner und die Diashow können Sie Bilder hinzufügen, bearbeiten oder löschen.

Hinweise:

- Es können bis zu zehn Bilder hinzugefügt werden.
- Wenn diese Option aktiviert ist, erscheinen die Statussymbole auf dem Bildschirmschoner nur, wenn Fehler, Warnungen oder cloudbasierte Benachrichtigungen auftreten.

- 2 Wenden Sie die Änderungen an.

Ändern des Hintergrundbilds

- 1 Berühren Sie auf dem Startbildschirm **Hintergrundbild ändern**.

- 2 Wählen Sie ein zu verwendendes Bild aus.

- 3 Wenden Sie die Änderungen an.

Eine Diashow von einem Flash-Laufwerk anzeigen

- 1 Schließen Sie ein Flash-Laufwerk an den USB-Anschluss an.

- 2 Berühren Sie auf dem Startbildschirm **Diashow**.

Die Bilder werden jetzt in alphabetischer Reihenfolge aufgeführt.

Hinweis: Sie können das Flash-Laufwerk entfernen, wenn die Diashow angezeigt wird, aber die Bilder werden nicht im Drucker gespeichert. Wenn Die Diashow stoppt, müssen Sie das Flash-Laufwerk wieder anschließen, um die Bilder anzusehen.

Scan Center einrichten

- 1 Drücken Sie auf dem Startbildschirm **Scannen**.
- 2 Wählen und erstellen Sie ein Zielverzeichnis, und konfigurieren Sie danach die Einstellungen.

Hinweise:

- Bei der Erstellung eines Ziels im Netzwerk stellen Sie sicher, dass Sie die Einstellungen solange validieren und anpassen, bis keine Fehler mehr auftreten.
- Es werden nur Ziele, die vom Embedded Web Server aus erstellt wurden, gespeichert. Weitere Informationen finden Sie in der Dokumentation zu Ihrem Drucker.

- 3 Wenden Sie die Änderungen an.

Verwalten von Lesezeichen

Erstellen von Lesezeichen

Verwenden Sie Lesezeichen, um häufig verwendete Dokumente zu drucken, die auf Servern oder im Internet gespeichert sind.

- 1 Öffnen Sie einen Webbrowser, und geben Sie die IP-Adresse des Druckers in das Adressfeld ein.

Hinweise:

- Zeigen Sie die IP-Adresse des Druckers auf dem Startbildschirm des Druckers an. Die IP-Adresse wird in vier Zahlengruppen angezeigt, die durch Punkte voneinander getrennt sind. Beispiel: 123.123.123.123.
- Wenn Sie einen Proxy verwenden, deaktivieren Sie ihn vorübergehend, um die Webseite ordnungsgemäß zu laden.

- 2 Klicken Sie auf **Lesezeichen** > **Lesezeichen hinzufügen**, und geben Sie dann einen Namen für das Lesezeichen ein.

- 3 Wählen Sie einen Adressen-Protokolltyp aus, und gehen Sie anschließend wie folgt vor:

- Geben Sie bei HTTP und HTTPS die URL ein, für die Sie ein Lesezeichen setzen wollen.
- Stellen Sie sicher, dass Sie für HTTPS den Hostnamen anstelle der IP-Adresse verwenden. Geben Sie z. B. **myWebsite.com/sample.pdf** anstatt **123.123.123.123/sample.pdf** ein. Stellen Sie sicher, dass der Hostname auch mit dem gemeinsamen Namen (CN) auf dem Serverzertifikat übereinstimmt. Weitere Informationen zur Ermittlung des CNs auf dem Serverzertifikat finden Sie in den Hilfeinformationen zu Ihrem Webbrowser.
- Geben Sie bei FTP die FTP-Adresse ein. Zum Beispiel: **myServer/myDirectory**. Geben Sie den FTP-Port ein. Port 21 ist der Standardport für das Senden von Befehlen.
- Für SMB: Geben Sie die Netzwerkordneradresse ein. Beispiel: **myServer\myShare\ myFile.pdf**. Geben Sie den Namen der Netzwerkdomäne ein.
- Falls erforderlich, wählen Sie den Authentifizierungstyp für FTP und SMB aus.

Um den Zugriff auf das Lesezeichen zu beschränken, geben Sie eine PIN ein.

Hinweis: Die Anwendung unterstützt nur die folgenden Dateitypen: PDF, JPEG, TIFF und HTML-basierte Webseiten. Andere Dateitypen wie DOCX und XLXS werden von einigen Druckermodellen unterstützt.

4 Klicken Sie auf **Speichern**.

Erstellen von Ordnern

1 Öffnen Sie einen Webbrowser, und geben Sie die IP-Adresse des Druckers in das Adressfeld ein.

Hinweise:

- Zeigen Sie die IP-Adresse des Druckers auf dem Startbildschirm des Druckers an. Die IP-Adresse wird in vier Zahlengruppen angezeigt, die durch Punkte voneinander getrennt sind. Beispiel: 123.123.123.123.
- Wenn Sie einen Proxy verwenden, deaktivieren Sie ihn vorübergehend, um die Webseite ordnungsgemäß zu laden.

2 Klicken Sie auf **Lesezeichen > Ordner hinzufügen**, und geben Sie dann einen Namen für den Ordner ein.

Hinweis: Zur Beschränkung des Zugriffs auf den Ordner können Sie eine PIN eingeben.

3 Klicken Sie auf **Speichern**.

Hinweis: Sie können innerhalb eines Ordners Lesezeichen oder weitere Ordner erstellen. Für weitere Informationen zur Erstellung eines Lesezeichens, siehe ["Erstellen von Lesezeichen" auf Seite 20](#).

Verwalten von Kontakten

Kontakte hinzufügen

1 Öffnen Sie einen Webbrowser, und geben Sie die IP-Adresse des Druckers in das Adressfeld ein.

Hinweise:

- Zeigen Sie die IP-Adresse des Druckers auf dem Startbildschirm des Druckers an. Die IP-Adresse wird in vier Zahlengruppen angezeigt, die durch Punkte voneinander abgetrennt sind. Zum Beispiel: 123.123.123.123.
- Wenn Sie einen Proxyserver verwenden, deaktivieren Sie ihn vorübergehend, um die Webseite ordnungsgemäß zu laden.

2 Klicken Sie auf **Adressbuch**.

3 Wählen Sie aus dem Bereich "Kontakte", Kontakt hinzufügen.

Hinweis: Sie können den Kontakt zu einer oder mehreren Gruppen hinzufügen.

4 Geben Sie gegebenenfalls eine Methode für die Anmeldung an und erlauben Sie so der Anwendung den Zugriff.

5 Wenden Sie die Änderungen an.

Hinzufügen von Gruppen

1 Öffnen Sie einen Webbrowser, und geben Sie die IP-Adresse des Druckers in das Adressfeld ein.

Hinweise:

- Zeigen Sie die IP-Adresse des Druckers auf dem Startbildschirm des Druckers an. Die IP-Adresse wird in vier Zahlengruppen angezeigt, die durch Punkte voneinander abgetrennt sind. Zum Beispiel: 123.123.123.123.
- Wenn Sie einen Proxyserver verwenden, deaktivieren Sie ihn vorübergehend, um die Webseite ordnungsgemäß zu laden.

2 Klicken Sie auf **Adressbuch**.

3 Wählen Sie den Abschnitt "Kontaktgruppen" aus und fügen Sie einen Gruppennamen hinzu.

Hinweis: Sie können der Gruppe einen oder mehrere Kontakte hinzufügen.

4 Wenden Sie die Änderungen an.

Kontaktgruppe bearbeiten

1 Öffnen Sie einen Webbrowser, und geben Sie die IP-Adresse des Druckers in das Adressfeld ein.

Hinweise:

- Zeigen Sie die IP-Adresse des Druckers auf dem Startbildschirm des Druckers an. Die IP-Adresse wird in vier Zahlengruppen angezeigt, die durch Punkte voneinander abgetrennt sind. Zum Beispiel: 123.123.123.123.
- Wenn Sie einen Proxyserver verwenden, deaktivieren Sie ihn vorübergehend, um die Webseite ordnungsgemäß zu laden.

2 Klicken Sie auf **Adressbuch**.

3 Führen Sie einen der folgenden Schritte aus:

- Klicken Sie im Abschnitt "Kontakte" auf einen Kontaktnamen und ändern Sie die Angaben.
- Klicken Sie im Abschnitt "Kontakte" auf einen Gruppennamen und ändern Sie die Angaben.

4 Wenden Sie die Änderungen an.

Löschen von Einträgen oder Gruppen

1 Öffnen Sie einen Webbrowser, und geben Sie die IP-Adresse des Druckers in das Adressfeld ein.

Hinweise:

- Zeigen Sie die IP-Adresse des Druckers auf dem Startbildschirm des Druckers an. Die IP-Adresse wird in vier Zahlengruppen angezeigt, die durch Punkte voneinander abgetrennt sind. Zum Beispiel: 123.123.123.123.
- Wenn Sie einen Proxyserver verwenden, deaktivieren Sie ihn vorübergehend, um die Webseite ordnungsgemäß zu laden.

2 Klicken Sie auf **Adressbuch**.

3 Führen Sie einen der folgenden Schritte aus:

- Wählen Sie im Abschnitt "Kontakte" einen zu löschenden Kontakt aus.
- Wählen Sie im Abschnitt "Kontaktgruppen" einen zu löschenden Gruppennamen aus.

Einlegen von Papier und Spezialdruckmedien

Festlegen des Formats und derselben Sorte der Spezialdruckmedien

Die Fächer erkennen automatisch das Format von Normalpapier. Für Spezialdruckmedien wie Etiketten, Karten oder Umschlägen gehen Sie wie folgt vor:

- 1 Wechseln Sie auf dem Startbildschirm zu:
Einstellungen > Papier > Fachkonfiguration > Papierformat/Sorte > wählen Sie einen Papiereinzug aus
- 2 Legen Sie das Format und die Sorte der Spezialdruckmedien fest.

Konfigurieren des Papierformats "Universal"

- 1 Berühren Sie auf dem Startbildschirm die Option **Einstellungen > Papier > Medienkonfiguration > Konfiguration Universal**.
- 2 Konfigurieren Sie die Einstellungen.

Einlegen von Druckmedien in das 550-Blatt-Fach

⚠ VORSICHT – MÖGLICHE VERLETZUNGSGEFAHR Um zu vermeiden, dass die Komponenten instabil werden, befüllen Sie jedes Fach getrennt. Alle anderen Fächer sollten bis zu ihrem Einsatz geschlossen bleiben.

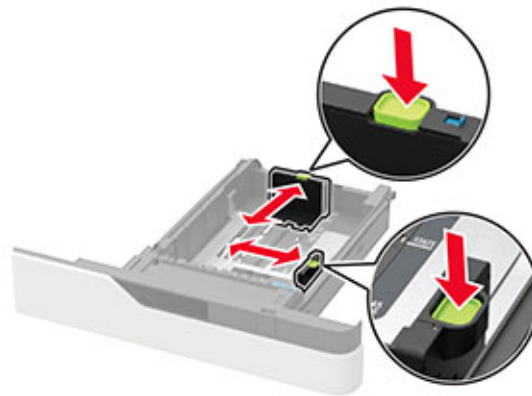
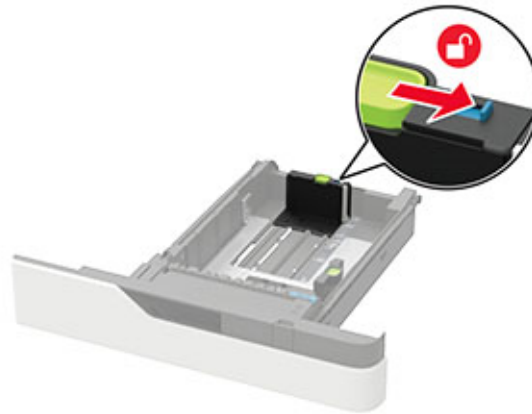
- 1 Ziehen Sie das Fach heraus.

Hinweis: Zur Vermeidung von Papierstaus nehmen Sie keine Fächer heraus, während der Drucker belegt ist.



- 2 Passen Sie die Führungen so an, dass sie dem Format des eingelegten Papiers entsprechen.

Hinweis: Schieben Sie die Führungen mithilfe der Markierungen unten im Fach in die richtige Position.



3 Biegen Sie das Papier vor dem Einlegen in beide Richtungen, fächern Sie es auf, und gleichen Sie die Kanten an.



4 Legen Sie den Papierstapel mit der zu bedruckenden Seite nach oben ein, und stellen Sie anschließend sicher, dass die seitlichen Führungen eng am Papier anliegen.



- Schieben Sie das Papier nicht in das Fach.
- Um Papierstau zu vermeiden, stellen Sie sicher, dass die Stapelhöhe die Markierung für die maximale Füllhöhe nicht überschreitet.



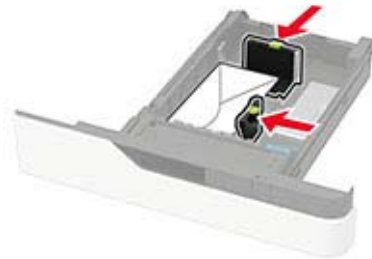
- Legen Sie Briefbögen ein, je nachdem, ob ein optionaler Heftklammer-Finisher installiert ist.

Ohne optionalen Heftklammer-Finisher	Mit optionalem Heftklammer-Finisher
 <p>Einseitiger Druck</p>	 <p>Einseitiger Druck</p>
 <p>Zweiseitiger Druck</p>	 <p>Zweiseitiger Druck</p>

- Stellen Sie beim Einlegen von vorgelochtem Papier sicher, dass die Löcher an der Längsseite des Papiers an der rechten Seite des Fachs liegen.

Einseitiger Druck	Zweiseitiger Druck
	

- Legen Sie Briefumschläge so ein, dass die Umschlagklappe nach oben und zur linken Seite des Fachs zeigt.



Warnung—Mögliche Schäden: Es dürfen keine Umschläge mit Briefmarken, Metallklammern, Haken, Fenstern, Fütterung oder selbstklebenden Klebeflächen verwendet werden.

- 5 Schieben Sie das Fach in den Drucker.
- 6 Stellen Sie am Bedienfeld Papierformat und Papiersorte entsprechend dem eingelegten Papier ein.

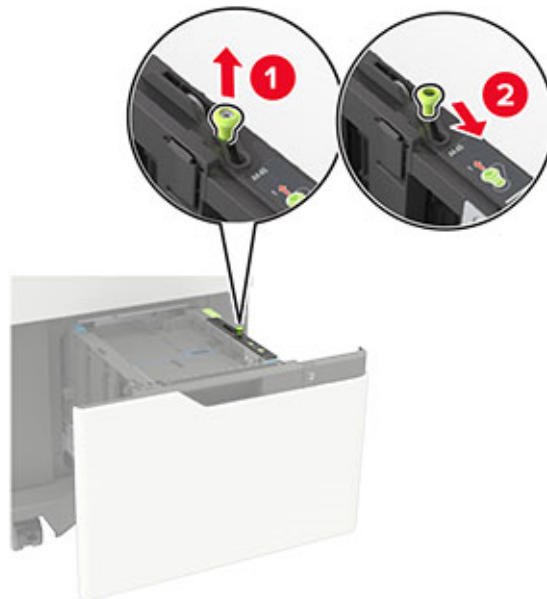
Einlegen von Druckmedien in das 2100-Blatt-Fach

VORSICHT – KIPPGEFAHR: Um zu vermeiden, dass die Komponenten instabil werden, befüllen Sie jedes Fach getrennt. Alle anderen Fächer sollten bis zu ihrem Einsatz geschlossen bleiben.

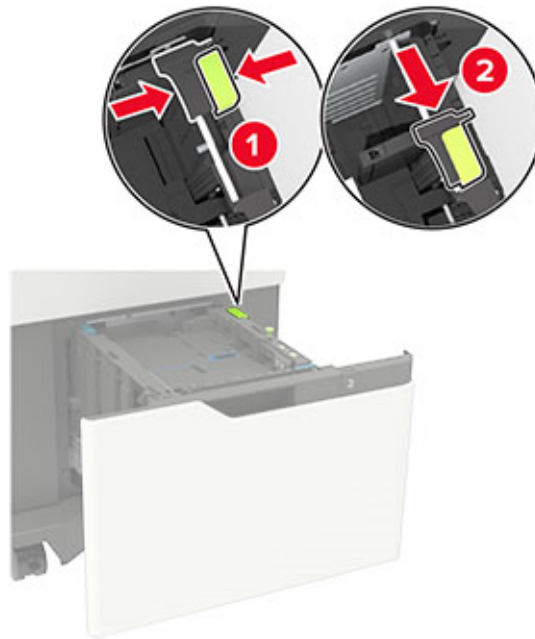
- 1 Ziehen Sie das Fach heraus.
- 2 Passen Sie die Führungen an.

Einlegen von Papier im A5-Format

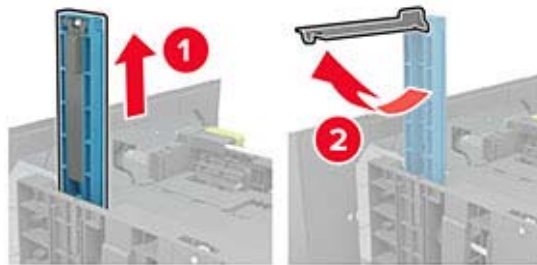
- a Heben Sie die Breitenführung an und schieben Sie sie in die Position für A5-Format.



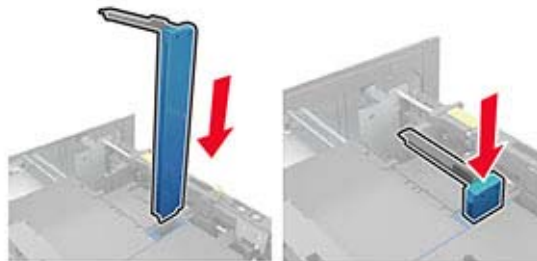
- b** Drücken Sie die Längsführung zusammen, und schieben Sie in die Position für A5-Format, bis sie *hörbar* einrastet.



- c** Nehmen Sie die A5-Längsführung aus der Halterung.

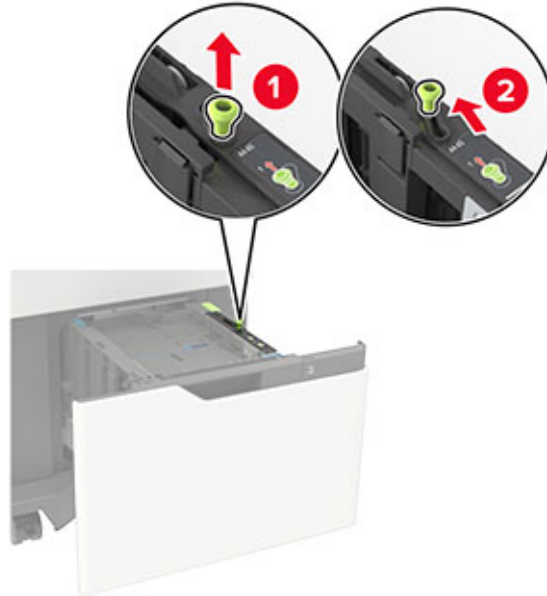


- d** Setzen Sie die Führung in die vorgesehene Aufnahme ein, und drücken Sie sie an, bis sie *hörbar* einrastet.

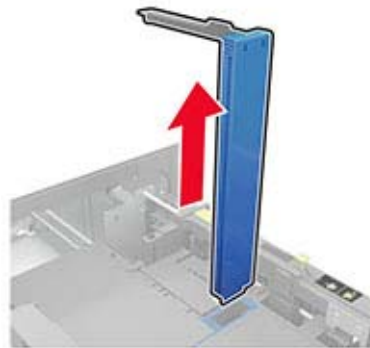


Einlegen von Papier im Format A4, Letter, Legal, Oficio oder Folio

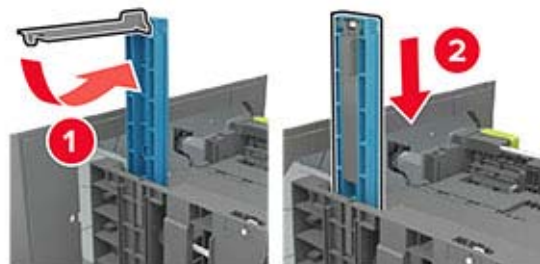
- a Heben Sie die Breitenführung an und schieben Sie sie in die richtige Position für das einzulegende Papierformat.



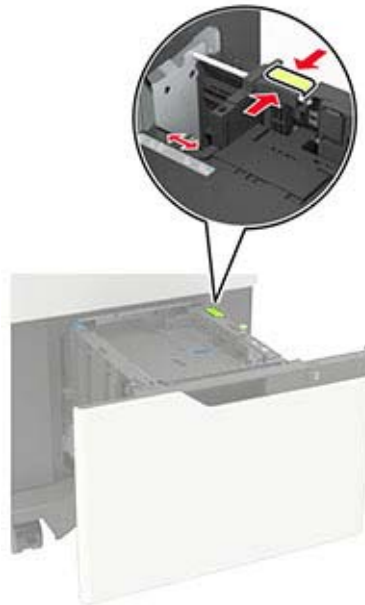
- b Wenn die A5-Längsführung noch befestigt ist, entfernen Sie sie. Wenn die A5-Längsführung nicht befestigt ist, fahren Sie mit Schritt [Schritt d auf Seite 30](#) fort.



- c Setzen Sie die A5-Längsführung in ihre Halterung ein.



- d Drücken Sie die Längsführung zusammen, und schieben Sie die Führung in die richtige Position für das einzulegende Papierformat.



- 3 Biegen Sie das Papier vor dem Einlegen in beide Richtungen, fächern Sie es auf, und gleichen Sie die Kanten an.

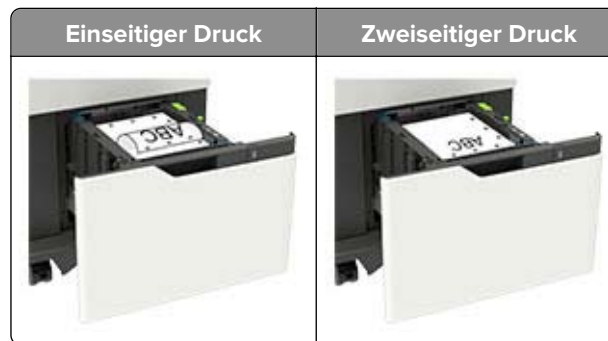


- 4 Legen Sie den Papierstapel mit der zu bedruckenden Seite nach unten ein.
 - Legen Sie Briefbögen ein, je nachdem, ob ein optionaler Heftklammer-Finisher installiert ist.

Ohne optionalen Heftklammer-Finisher	Mit optionalem Heftklammer-Finisher
	
<p style="text-align: center;">Einseitiger Druck</p>	<p style="text-align: center;">Einseitiger Druck</p>

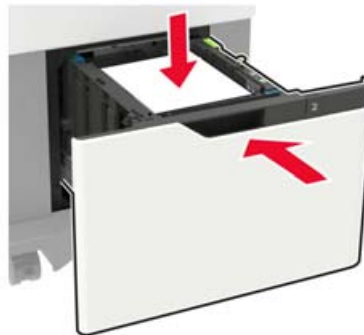


- Stellen Sie beim Einlegen von vorgelochtem Papier sicher, dass die Löcher an der Längsseite des Papiers an der rechten Seite des Fachs liegen.



5 Schieben Sie das Fach in den Drucker.

Hinweis: Drücken Sie den Papierstapel beim Einsetzen des Fachs nach unten.



6 Stellen Sie am Bedienfeld Papierformat und Papiersorte entsprechend dem eingelegten Papier ein.

Einlegen von Druckmedien in die Universalzuführung

1 Öffnen Sie die Universalzuführung.



2 Passen Sie die Führung so an, dass sie dem Format des eingelegten Papiers entspricht.



3 Biegen Sie das Papier vor dem Einlegen in beide Richtungen, fächern Sie es auf, und gleichen Sie die Kanten an.



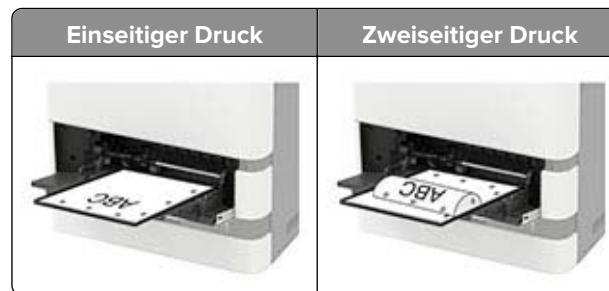
4 Legen Sie Papier mit der Druckseite nach oben ein.

- Legen Sie Briefbögen ein, je nachdem, ob ein optionaler Heftklammer-Finisher installiert ist.

Ohne optionalen Heftklammer-Finisher	Mit optionalem Heftklammer-Finisher
 <p data-bbox="532 1791 727 1822">Einseitiger Druck</p>	 <p data-bbox="985 1791 1180 1822">Einseitiger Druck</p>



- Stellen Sie beim Einlegen von vorgelochtem Papier sicher, dass sich die Löcher an der langen Papierkante auf der rechten Seite der Papierführung befinden.



- Legen Sie Briefumschläge so ein, dass die Umschlagklappe nach unten und zur linken Seite der Papierführung zeigt.

Warnung—Mögliche Schäden: Es dürfen keine Umschläge mit Briefmarken, Metallklammern, Haken, Fenstern, Fütterung oder selbstklebenden Klebeflächen verwendet werden.

5 Stellen Sie am Bedienfeld Papierformat und Papiersorte entsprechend dem eingelegten Papier ein.

Verbinden von Fächern

- 1** Berühren Sie auf dem Startbildschirm die Option **Einstellungen > Papier > Fachkonfiguration > Papierzuführung** auswählen.
- 2** Legen Sie bei den Fächern, die Sie verbinden, das gleiche Papierformat und die gleiche Papiersorte fest.
- 3** Berühren Sie auf dem Startbildschirm **Einstellungen > Gerät > Wartung > Konfigurationsmenü > Fachkonfiguration > Fachverbindung**.
- 4** Berühren Sie **Automatisch**.

Stellen Sie beim Trennen der Fachverbindung sicher, dass keine Fächer die gleichen Einstellungen für Papierformat oder Papiersorte haben.

Warnung—Mögliche Schäden: Die Temperatur der Fixierstation variiert je nach angegebener Papiersorte. Prüfen Sie zur Vermeidung von Druckproblemen, ob die Einstellung für die Papiersorte im Drucker dem im Fach eingelegten Papier entspricht.

Papierstütze

Unterstützte Papierformate

Vom Drucker unterstützte Papierformate

Papierformat	Standard- oder optionales 550-Blatt-Fach	Optionales 2100-Blatt-Fach	Universalzuführung	Zweiseitiger Druck
A4 210 x 297 mm (8,3 x 11,7 Zoll)	✓	✓	✓	✓
A5 LEF¹ 210 x 148 mm (8,3 x 5,8 Zoll)	✓	✓	✓	✓
A5 SEF 148 x 210 mm (5,8 x 8,3 Zoll)	✓	X	✓	X
A6 105 x 148 mm (4,1 x 5,8 Zoll)	✓	X	✓	✓
JIS B5 182 x 257 mm (7,2 x 10,1 Zoll)	✓	X	✓	✓
Oficio (Mexiko) 216 x 340 mm (8,5 x 13,4 Zoll)	✓	✓	✓	✓
Statement 140 x 216 mm (5,5 x 8,5 Zoll)	✓	X	✓	✓
Executive 184 x 267 mm (7,3 x 10,5 Zoll)	✓	X	✓	✓
Letter 216 x 279 mm (8,5 x 11 Zoll)	✓	✓	✓	✓
Legal 216 x 356 mm (8,5 x 14 Zoll)	✓	✓	✓	✓
Folio 216 x 330 mm (8,5 x 13 Zoll)	✓	✓	✓	✓
Universal 105 x 148 mm (4,1 x 5,8 Zoll) bis 216 x 356 mm (8,5 x 14 Zoll)	✓	X	✓	✓
7 3/4 Briefumschlag (Monarch) 98 x 191 mm (3,9 x 7,5 Zoll)	✓	X	✓	X
9 Briefumschlag 98 x 225 mm (3,9 x 8,9 Zoll)	✓	X	✓	X

¹ Es werden A5-Formate mit langer Kante (LEF) empfohlen, keine mit kurzer Kante (SEF).

² Umschläge mit einer Breite über 101,6 mm (4,5 Zoll) können möglicherweise zerknittern. Diese Papiersorte muss auf Akzeptabilität getestet werden.

Papierformat	Standard- oder optionales 550-Blatt-Fach	Optionales 2100-Blatt-Fach	Universalzuführung	Zweiseitiger Druck
10 Briefumschlag² 105 x 241 mm (4,1 x 9,5 Zoll)	✓	X	✓	X
DL Briefumschlag² 110 x 220 mm (4,3 x 8,7 Zoll)	✓	X	✓	X
C5 Briefumschlag² 162 x 229 mm (6,4 x 9 Zoll)	✓	X	✓	X
B5 Briefumschlag² 176 x 250 mm (6,9 x 9,8 Zoll)	✓	X	✓	X
Anderer Briefumschlag² 98,4 x 162 mm (3,9 x 6,4 Zoll) bis 176 x 250 mm (6,9 x 9,8 Zoll)	✓	X	✓	X

¹ Es werden A5-Formate mit langer Kante (LEF) empfohlen, keine mit kurzer Kante (SEF).

² Umschläge mit einer Breite über 101,6 mm (4,0 Zoll) können möglicherweise zerknittern. Diese Papiersorte muss auf Akzeptabilität getestet werden.

Von den Ausgabeoptionen oder Finishern unterstützte Papierformate

Papierformat	Ablage für versetzte Ausgabe	4-Fächer-Mailbox	Finisher (Hefter)		Hefter-/Locher-Finisher		
			Stapel	Heften	Stapel	Heften	Lochen
A4 210 x 297 mm (8,3 x 11,7 Zoll)	✓	✓	✓	✓	✓	✓	✓
A5 LEF 210 x 148 mm (8,3 x 5,8 Zoll)	✓	✓	✓	✓	✓	✓	X
A5 SEF 148 x 210 mm (5,8 x 8,3 Zoll)	✓	✓	✓	X	✓	X	X
A6 105 x 148 mm (4,1 x 5,8 Zoll)	✓	✓	X	X	X	X	X
JIS B5 182 x 257 mm (7,2 x 10,1 Zoll)	✓	✓	✓	X	✓	X	X
Oficio (Mexiko) 216 x 340 mm (8,5 x 13,4 Zoll)	✓	✓	✓	✓	✓	✓	✓
Statement 140 x 216 mm (5,5 x 8,5 Zoll)	✓	✓	✓	X	✓	X	X
Executive 184 x 267 mm (7,3 x 10,5 Zoll)	✓	✓	✓	X	✓	X	X
Letter 216 x 279 mm (8,5 x 11 Zoll)	✓	✓	✓	✓	✓	✓	✓
Legal 216 x 356 mm (8,5 x 14 Zoll)	✓	✓	✓	✓	✓	✓	X

Papierformat	Ablage für versetzte Ausgabe	4-Fächer-Mailbox	Finisher (Hefter)		Hefter-/Locher-Finisher		
			Stapel	Heften	Stapel	Heften	Lochen
Folio 216 x 330 mm (8,5 x 13 Zoll)	✓	✓	✓	✓	✓	✓	✓
Universal 105 x 148 mm (4,1 x 5,8 Zoll) bis 216 x 356 mm (8,5 x 14 Zoll)	✓	✓	X	X	X	X	X
7 3/4 Briefumschlag (Monarch) 98 x 191 mm (3,9 x 7,5 Zoll)	✓	X	X	X	X	X	X
9 Briefumschlag 98 x 225 mm (3,9 x 8,9 Zoll)	✓	X	X	X	X	X	X
10 Briefumschlag 105 x 241 mm (4,1 x 9,5 Zoll)	✓	X	X	X	X	X	X
DL Briefumschlag 110 x 220 mm (4,3 x 8,7 Zoll)	✓	X	X	X	X	X	X
C5 Briefumschlag 162 x 229 mm (6,4 x 9 Zoll)	✓	X	X	X	X	X	X
B5 Briefumschlag 176 x 250 mm (6,9 x 9,8 Zoll)	✓	X	X	X	X	X	X
Andere Umschläge 98,4 x 162 mm (3,9 x 6,4 Zoll) bis 176 x 250 mm (6,9 x 9,8 Zoll)	✓	X	X	X	X	X	X

Unterstützte Papiersorten

Vom Drucker unterstützte Papiersorten

Papiersorte	Standard- oder optionales 550-Blatt-Fach	Optionales 2100-Blatt-Fach	Universalzuführung	Zweiseitiger Druck
Normalpapier	✓	✓	✓	✓
Karten	✓	X	✓	✓
Folie¹	✓	X	✓	X
Etiketten	✓	X	✓	X
Feinpostpapier	✓	✓	✓	✓
Briefumschlag	✓	X	✓	X
Rauer Umschlag	✓	X	✓	X

¹ Drucken Sie maximal 20 Seiten, um zu verhindern, dass Folien aneinanderhaften. Drucken Sie die Folgeseiten nach drei Minuten.

Papiersorte	Standard- oder optionales 550-Blatt-Fach	Optionales 2100-Blatt-Fach	Universalzuführung	Zweiseitiger Druck
Briefbogen	✓	✓	✓	✓
Vorgedruckt	✓	✓	✓	✓
Farbpapier	✓	x	✓	✓
Leicht	✓	x	✓	✓
Schwer	✓	x	✓	✓
Rau/Baumwolle	✓	x	✓	✓
Benutzersorte [x]	✓	x	✓	✓

¹ Drucken Sie maximal 20 Seiten, um zu verhindern, dass Folien aneinanderhaften. Drucken Sie die Folgeseiten nach drei Minuten.

Von den Ausgabeoptionen oder Finishern unterstützte Papierformate

Papiersorte	Ablage für versetzte Ausgabe	4-Fächer-Mailbox	Finisher (Hefter)		Hefter-/Locher-Finisher		
			Stapel	Heften	Stapel	Heften	Lochen
Normalpapier	✓	✓	✓	✓	✓	✓	✓
Karten	✓	x	x	x	x	x	x
Folien	✓	x	✓	x	✓	x	x
Etiketten	✓	x	x	x	x	x	x
Feinpostpapier	✓	✓	✓	✓	✓	✓	✓
Briefumschlag	✓	x	x	x	x	x	x
Rauer Umschlag	✓	x	x	x	x	x	x
Briefbogen	✓	✓	✓	✓	✓	✓	✓
Vorgedruckt	✓	✓	✓	✓	✓	✓	✓
Farbpapier	✓	x	x	x	x	x	x
Leicht	✓	x	x	x	x	x	x
Schwer	✓	x	x	x	x	x	x
Rau/Baumwolle	✓	x	x	x	x	x	x
Benutzersorte [x]	✓	x	x	x	x	x	x

Unterstütztes Papiergewicht

Vom Drucker unterstützte Papiergewichte

Papiersorte und -gewicht	Standard- oder optionales 550-Blatt-Fach	Optionales 2100-Blatt-Fach	Universalzuführung	Zweiseitiger Druck
Normalpapier oder Feinpost¹ 60–176 g/m ² mit vertikaler Faserrichtung	✓	✓	✓	✓
Karten 203 g/m ² mit vertikaler Faserrichtung	✓	x	✓	✓
Karten 199 g/m ² mit vertikaler Faserrichtung	✓	x	✓	✓
Karten 176 g/m ² mit vertikaler Faserrichtung	✓	x	✓	✓
Folie 138–146 g/m ² mit vertikaler Faserrichtung	✓	x	✓	x
Papieretiketten 180 g/m ²	✓	x	✓	✓
Integrierte Formulare² 140–175 g/m ²	✓	x	✓	✓
Integrierte Formulare 75–135 g/m ²	✓	x	✓	✓
Briefumschläge³ 60–105 g/m ²	✓	x	✓	✓

¹ Für Papier mit einem Gewicht über 176 g/m² (47 lb) wird die horizontale Faserrichtung empfohlen.

² Druckempfindlicher Bereich muss zuerst in den Drucker eingezogen werden

³ Bei Briefumschlägen mit einem Gewicht von 105 g/m² ist der Baumwollgehalt auf 25 % beschränkt.

Von den Ausgabeoptionen oder Finishern unterstützte Papiergewichte

Papiersorte und -gewicht	Ablage für versetzte Ausgabe	4-Fächer-Mailbox	Finisher (Hefter)		Hefter-/Locher-Finisher		
			Stapel	Heften	Stapel	Heften	Lochen
Normalpapier oder Feinpost 60–176 g/m ² mit vertikaler Faserrichtung	✓	x	✓	x	✓	x	x
Normalpapier oder Feinpost 60-90G/m ² g/m ² mit vertikaler Faserrichtung	✓	✓	✓	✓	✓	✓	✓

Papiersorte und -gewicht	Ablage für versetzte Ausgabe	4-Fächer-Mailbox	Finisher (Hefter)		Hefter-/Locher-Finisher		
			Stapel	Heften	Stapel	Heften	Lochen
Karten 203 g/m ² mit vertikaler Faserrichtung	✓	X	✓	X	✓	X	X
Karten 199 g/m ² mit vertikaler Faserrichtung	✓	X	✓	X	✓	X	X
Karten 176 g/m ² mit vertikaler Faserrichtung	✓	X	X	X	X	X	X
Karten 163 g/m ² mit vertikaler Faserrichtung	✓	X	✓	X	✓	X	X
Folie 138–146 g/m ² mit vertikaler Faserrichtung	✓	X	✓	X	✓	X	X
Papieretiketten 180 g/m ²	✓	X	X	X	X	X	X
Integrierte Formulare 140–175 g/m ²	✓	X	X	X	X	X	X
Integrierte Formulare 75–135 g/m ²	✓	X	X	X	X	X	X
Briefumschläge 60–105 g/m ²	✓	X	X	X	X	X	X

Drucken

Von einem Computer aus drucken

Hinweis: Für Etiketten, Karten und Umschläge müssen das Papierformat und die Papiersorte im Drucker vor dem Senden des Druckauftrags festgelegt werden.

- 1 Öffnen Sie im Dokument, das Sie drucken möchten, das Dialogfeld "Drucken".
- 2 Passen Sie nach Bedarf die Einstellungen an.
- 3 Drucken Sie das Dokument.

Drucken über ein Mobilgerät

Drucken über ein Mobilgerät mithilfe von AirPrint



Die AirPrint-Softwarefunktion ist eine mobile Drucklösung, mit der Sie direkt von Apple-Geräten auf einem AirPrint-zertifizierten-Drucker drucken können.



Hinweise:

- Stellen Sie sicher, dass das Apple-Gerät und der Drucker mit demselben Netzwerk verbunden sind. Wenn das Netzwerk über mehrere drahtlose Hubs verfügt, stellen Sie sicher, dass beide Geräte mit demselben Subnetz verbunden sind.
 - Diese Anwendung wird nur von einigen Apple-Geräten unterstützt.
- 1 Wählen Sie auf Ihrem Mobilgerät ein Dokument aus Ihrem Dateimanager aus, oder starten Sie eine kompatible Anwendung.
 - 2 Tippen Sie auf das Freigabesymbol und dann auf **Drucken**.
 - 3 Wählen Sie einen Drucker aus.
Passen Sie nach Bedarf die Einstellungen an.
 - 4 Drucken Sie das Dokument.

Drucken über ein Mobilgerät mithilfe von Wi-Fi Direct®

Wi-Fi Direct® ist ein Druckdienst, mit dem Sie auf jedem Wi-Fi Direct-fähigen Drucker drucken können.

Hinweis: Stellen Sie sicher, dass das Mobilgerät an das WLAN des Druckers angeschlossen ist. Weitere Informationen finden Sie unter "[Verbinden eines Mobilgeräts mit dem Drucker](#)" auf Seite 161.

- 1 Öffnen Sie auf Ihrem Mobilgerät eine kompatible Anwendung, oder wählen Sie ein Dokument aus dem Dateimanager.
- 2 Abhängig von Ihrem Mobilgerät befolgen Sie einen der folgenden Schritte:
 - Tippen Sie auf  > **Drucken**.
 - Tippen Sie auf  > **Drucken**.
 - Tippen Sie auf **...** > **Drucken**.
- 3 Wählen Sie einen Drucker aus, und passen Sie die Einstellungen ggf. an.
- 4 Drucken Sie das Dokument.

Drucken von einem Flash-Laufwerk

- 1 Setzen Sie das Flash-Laufwerk ein.



Hinweise:

- Wenn Sie ein Flash-Laufwerk anschließen und eine Fehlermeldung angezeigt wird, dann ignoriert der Drucker das Flash-Laufwerk.
 - Wenn Sie das Flash-Laufwerk anschließen, während der Drucker andere Aufträge verarbeitet, wird die Meldung **Belegt** auf dem Display angezeigt.
- 2 Berühren Sie auf dem Display das Dokument, das Sie drucken möchten.
Konfigurieren Sie gegebenenfalls die Druckeinstellungen.
 - 3 Senden Sie den Druckauftrag.
Zum Drucken eines weiteren Dokuments berühren Sie **USB-Laufwerk**.

Warnung—Mögliche Schäden: Flash-Laufwerk oder Drucker sollten im angezeigten Bereich während eines Druck-, Lese- oder Schreibvorgangs mittels Speichermedium nicht berührt werden, um einen Datenverlust oder eine Störung zu vermeiden.



Unterstützte Flash-Laufwerke und Dateitypen

Flash-Laufwerke

Hinweise:

- Der Drucker unterstützt High-Speed USB-Flash-Laufwerke mit Full-Speed-Standard.
- USB-Flash-Laufwerke müssen das FAT-Dateisystem (File Allocation Tables) unterstützen.

Es sind zahlreiche getestete Flash-Laufwerke für die Verwendung mit diesem Drucker zugelassen. Wenn Sie weitere Informationen benötigen, wenden Sie sich an den Fachhändler, bei dem Sie den Drucker erworben haben.

Dateitypen

Dokumente:

- .doc oder .docx
- .xls oder .xlsx
- .ppt oder .pptx
- .pdf
- .xps

Bilder:

- .dcx
- .gif
- .jpeg oder .jpg
- .bmp
- .pcx

- .tiff oder .tif
- .png

Konfigurieren vertraulicher Druckaufträge

1 Berühren Sie auf dem Startbildschirm die Option **Einstellungen > Sicherheit > Druckeinrichtung für vertrauliche Jobs**.

2 Konfigurieren Sie die Einstellungen.

Einstellung	Beschreibung
Max. ungültige PINs	Legen Sie den Grenzwert für die Eingabe einer ungültigen PIN fest. Hinweis: Ist der Grenzwert erreicht, werden die Druckaufträge für diesen Benutzernamen gelöscht.
Ablaufzeit für vertrauliche Aufträge	Legen Sie für jeden angehaltenen Auftrag eine individuelle Ablaufzeit fest, bevor er automatisch aus dem Druckerspeicher oder der Festplatte gelöscht wird. Hinweis: Ein angehaltener Auftrag gilt entweder als ein Vertraulicher Auftrag, Wiederholungsauftrag, Reservierter Auftrag oder Abgleichauftrag.
Ablaufzeit für Wiederholungsaufträge	Legen Sie das Zeitlimit für Druckaufträge fest, die Sie wiederholen möchten.
Ablaufzeit für Abgleichauftrag	Legen Sie das Zeitlimit so fest, dass der Drucker eine Kopie ausdruckt und Sie die Qualität der Kopie überprüfen können, bevor er die restlichen Kopien druckt.
Ablaufzeit für reservierte Aufträge	Legen Sie das Zeitlimit für Aufträge fest, die Sie für einen späteren Druck im Drucker speichern möchten.
Anhalten aller Aufträge erfordern	Stellen Sie ein, dass der Drucker alle Druckaufträge anhält.
Doppelte Dokumente beibehalten	Stellen Sie den Drucker so ein, dass alle Dokumente mit demselben Dateinamen beibehalten werden.

Drucken von vertraulichen und anderen angehaltenen Druckaufträgen

Für Windows-Benutzer

- 1** Klicken Sie bei einem geöffneten Dokument auf **Datei > Drucken**.
- 2** Wählen Sie einen Drucker aus, und klicken Sie anschließend auf **Eigenschaften, Einstellungen, Optionen** oder **Einrichtung**.
- 3** Klicken Sie auf **Drucken und Zurückhalten**.
- 4** Wählen Sie **"Drucken und Zurückhalten" verwenden** aus, und weisen Sie dann einen Benutzernamen zu.
- 5** Wählen Sie den Druckauftragstyp aus (vertraulich, wiederholt, reserviert oder bestätigt).
Wenn Sie **Vertraulich** auswählen, sichern Sie den Druckauftrag mit einer persönlichen Identifikationsnummer (PIN).
- 6** Klicken Sie auf **OK** oder **Drucken**.

- 7 Geben Sie den Druckauftrag vom Startbildschirm des Druckers frei.
 - Tippen Sie für vertrauliche Druckaufträge auf **Angehaltene Aufträge** > Benutzernamen auswählen > **Vertraulich** > PIN eingeben > Druckauftrag auswählen > Einstellungen konfigurieren > **Drucken**
 - Tippen Sie für andere Druckaufträge auf **Angehaltene Aufträge** > Benutzernamen auswählen > Druckauftrag auswählen > Einstellungen konfigurieren > **Drucken**.

Für Macintosh-Benutzer

Verwenden von AirPrint

- 1 Wählen Sie bei geöffnetem Dokument **Datei** > **Drucken** aus.
- 2 Wählen Sie einen Drucker aus, und wählen Sie anschließend im Dropdown-Menü hinter dem Menü Ausrichtung die Option **PIN-Druck** aus.
- 3 Aktivieren Sie **Drucken mit PIN**, und geben Sie dann eine vierstellige PIN ein.
- 4 Klicken Sie auf **Drucken**.
- 5 Geben Sie den Druckauftrag vom Startbildschirm des Druckers frei. Tippen Sie auf **Angehaltene Aufträge** > Computernamen auswählen > **Vertraulich** > PIN eingeben > Druckauftrag auswählen > **Drucken**.

Verwenden des Druckertreibers

- 1 Wählen Sie bei geöffnetem Dokument **Datei** > **Drucken** aus.
- 2 Wählen Sie einen Drucker aus, und wählen Sie anschließend im Dropdown-Menü hinter dem Menü Ausrichtung die Option **Drucken und Zurückhalten** aus.
- 3 Wählen Sie **Vertraulicher Druck** aus, und geben Sie anschließend eine vierstellige PIN ein.
- 4 Klicken Sie auf **Drucken**.
- 5 Geben Sie den Druckauftrag vom Startbildschirm des Druckers frei. Berühren Sie die Option **Angehaltene Aufträge** > Computer auswählen > **Vertraulich** > Druckauftrag auswählen > PIN eingeben > **Drucken**.

Drucken von Schriftartmusterlisten

- 1 Berühren Sie auf dem Startbildschirm die Option **Einstellungen** > **Berichte** > **Drucken** > **Schriftarten drucken**.
- 2 Berühren Sie **PCL-Schriftarten** oder **PS-Schriftarten**.

Drucken von Verzeichnislisten

Berühren Sie auf dem Startbildschirm die Option **Einstellungen** > **Berichte** > **Drucken** > **Verzeichnis drucken**.

Abbrechen eines Druckauftrags

Über die Druckerbedienerkonsole

- 1 Berühren Sie im Startbildschirm die Option **Auftragswarteschlange**.

Hinweis: Sie können diese Einstellung auch aufrufen, indem Sie auf den oberen Bereich des Startbildschirm tippen.

- 2 Wählen Sie den abzubrechenden Auftrag aus.

Computer


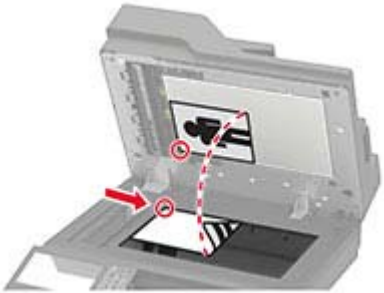
- 1 Führen Sie je nach Betriebssystem einen der folgenden Schritte aus:

- Öffnen Sie den Ordner "Drucker", und wählen Sie dann Ihren Drucker aus.
- Navigieren Sie über die Systemeinstellungen im Apple-Menü zu Ihrem Drucker.

- 2 Wählen Sie den abzubrechenden Auftrag aus.

Kopieren

Verwendung der automatischen Dokumentzuführung (ADZ) und des Scannerglases


Automatische Dokumentenzuführung (ADZ)	Scannerglas
 <ul style="list-style-type: none"> • Verwenden Sie das ADZ-Fach für mehrseitige oder zweiseitige Dokumente. • Legen Sie das Originaldokument mit der Druckseite nach oben ein. Achten Sie vor dem Einlegen mehrseitiger Dokumente darauf, die Führungskante auszurichten. • Passen Sie die ADZ-Führungen so an, dass sie dem Format des eingelegten Papiers entsprechen. 	 <ul style="list-style-type: none"> • Verwenden Sie das Scannerglas für einseitige Dokumente, Buchseiten, kleine Dokumente (wie Postkarten oder Fotos), Folien, Fotopapier oder dünne Medien (wie Zeitungsausschnitte). • Legen Sie das Dokument mit der Druckseite nach unten in die Ecke mit dem Pfeil ein.

Erstellen von Kopien

- 1 Legen Sie ein Originaldokument in das ADZ-Fach oder auf das Scannerglas.

Hinweis: Um zu vermeiden, dass ein Bild beschnitten wird, muss das Papierformat des Originaldokuments und des Ausdrucks identisch sein.

- 2 Tippen Sie auf dem Startbildschirm auf die Option **Kopie**, und geben Sie dann die Anzahl der Kopien an. Passen Sie ggf. die Kopiereinstellungen an.
- 3 Kopieren Sie das Dokument.

Hinweis: Um eine Schnellkopie zu erstellen, drücken Sie im Bedienfeld die Taste .

Kopieren von Fotos

- 1 Legen Sie ein Foto auf das Scannerglas.
- 2 Berühren Sie auf dem Startbildschirm die Option **Kopieren > Inhalt > Inhaltstyp > Foto**.
- 3 Berühren Sie **Inhaltsquelle**, und wählen Sie dann eine Einstellung aus, die dem Originalfoto am besten entspricht.
- 4 Kopieren Sie das Foto.

Kopieren auf Briefbögen

- 1 Legen Sie ein Originaldokument in das ADZ-Fach oder auf das Scannerglas.
- 2 Tippen Sie auf dem Startbildschirm auf die Option **Kopie > Kopieren von >**, und wählen Sie das Format des Originaldokuments aus.
- 3 Tippen Sie auf **Kopieren nach**, und wählen Sie anschließend die Papierquelle mit dem Briefbogen. Nach dem Einlegen des Briefbogens in die Universalzuführung wechseln Sie zu:
Kopieren nach > Universalzuführung > Papierformat auswählen > Briefbogen
- 4 Kopieren Sie das Dokument.

Beidseitiges Kopieren

- 1 Legen Sie ein Originaldokument in das ADZ-Fach oder auf das Scannerglas.
- 2 Berühren Sie auf dem Startbildschirm **Kopieren > Seiten**.
- 3 Passen Sie die Einstellungen an.
- 4 Kopieren Sie das Dokument.

Verkleinern bzw. Vergrößern von Kopien

- 1 Legen Sie ein Originaldokument in das ADZ-Fach oder auf das Scannerglas.
- 2 Wechseln Sie auf dem Startbildschirm zu:
Kopieren > Skalieren > Eingeben des gewünschten Wertes
Hinweis: Wenn die Größe des Originaldokuments oder der Ausgabe nach Einstellung von "Skalieren" geändert wird, wird der Wert für "Skalieren" auf "Auto" zurückgesetzt.
- 3 Kopieren Sie das Dokument.

Sortieren von Kopien

- 1 Legen Sie ein Originaldokument in das ADZ-Fach oder auf das Scannerglas.
- 2 Berühren Sie auf dem Startbildschirm **Kopieren > Sortieren > Ein [1,2,1,2,1,2]**.
- 3 Kopieren Sie das Dokument.


Einfügen von Trennseiten zwischen Kopien

- 1 Legen Sie ein Originaldokument in das ADZ-Fach oder auf das Scannerglas.
- 2 Tippen Sie auf dem Startbildschirm auf die Option **Kopieren > Trennseiten**.
- 3 Passen Sie die Einstellungen an.
- 4 Senden Sie den Kopierauftrag.

Kopieren von mehreren Seiten auf ein einzelnes Blatt


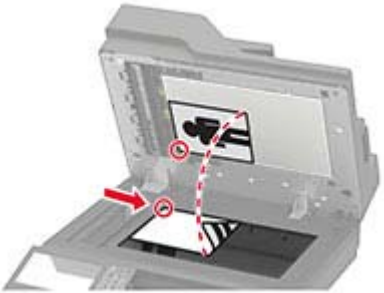
- 1 Legen Sie ein Originaldokument in das ADZ-Fach oder auf das Scannerglas.
- 2 Drücken Sie auf dem Startbildschirm **Kopieren** > **Seiten pro Seite**.
- 3 Passen Sie die Einstellungen an.
- 4 Kopieren Sie das Dokument.

Erstellen einer Kopierkurzwahlnummer

- 1 Drücken Sie auf dem Startbildschirm **Kopieren**.
- 2 Konfigurieren Sie die Einstellungen, und berühren Sie dann .
- 3 Erstellen Sie einen Kurzbefehl.

Senden von E-Mails

Verwendung der automatischen Dokumentzuführung (ADZ) und des Scannerglases

Automatische Dokumentenzuführung (ADZ)	Scannerglas
 <ul style="list-style-type: none"> • Verwenden Sie das ADZ-Fach für mehrseitige oder zweiseitige Dokumente. • Legen Sie das Originaldokument mit der Druckseite nach oben ein. Achten Sie vor dem Einlegen mehrseitiger Dokumente darauf, die Führungskante auszurichten. • Passen Sie die ADZ-Führungen so an, dass sie dem Format des eingelegten Papiers entsprechen. 	 <ul style="list-style-type: none"> • Verwenden Sie das Scannerglas für einseitige Dokumente, Buchseiten, kleine Dokumente (wie Postkarten oder Fotos), Folien, Fotopapier oder dünne Medien (wie Zeitungsausschnitte). • Legen Sie das Dokument mit der Druckseite nach unten in die Ecke mit dem Pfeil ein.

Konfigurieren der E-Mail-SMTP-Einstellungen

Konfigurieren Sie die SMTP-Einstellungen (Simple Mail Transfer Protocol), um ein gescanntes Dokument per E-Mail zu senden. Die Einstellungen variieren je nach E-Mail-Dienstanbieter.

Vergewissern Sie sich vor Beginn, dass der Drucker mit einem Netzwerk verbunden ist und dass das Netzwerk mit dem Internet verbunden ist.

Verwendung des Embedded Web Server

- 1 Öffnen Sie einen Webbrowser, und geben Sie die IP-Adresse des Druckers in das Adressfeld ein.

Hinweise:

- Zeigen Sie die IP-Adresse des Druckers auf dem Startbildschirm des Druckers an. Die IP-Adresse wird in vier Zahlengruppen angezeigt, die durch Punkte voneinander abgetrennt sind. Beispiel: 123.123.123.123.
- Wenn Sie einen Proxy verwenden, deaktivieren Sie ihn vorübergehend, um die Webseite ordnungsgemäß zu laden.

- 2 Klicken Sie auf **Einstellungen** > **E-Mail**.

- 3 Konfigurieren Sie die Einstellungen im Abschnitt E-Mail-Einrichtung.

Hinweise:

- Weitere Informationen zum Kennwort finden Sie in der Liste der [E-Mail-Dienstanbieter](#).

- Wenden Sie sich bei Nutzung von Anbietern von E-Mail-Diensten, die nicht in der Liste aufgeführt sind, an Ihren Anbieter und fragen Sie nach den Einstellungen.

4 Klicken Sie auf **Speichern**.

Verwenden des Menüs Einstellungen im Drucker

1 Tippen Sie auf dem Startbildschirm auf **Einstellungen > E-Mail > E-Mail-Einrichtung**.

2 Konfigurieren Sie die Einstellungen.

Hinweise:

- Weitere Informationen zum Kennwort finden Sie in der Liste der [E-Mail-Dienstanbieter](#).
- Wenden Sie sich bei Nutzung von Anbietern von E-Mail-Diensten, die nicht in der Liste aufgeführt sind, an Ihren Anbieter und fragen Sie nach den Einstellungen.

E-Mail-Dienstanbieter

- [AOL-Mail](#)
- [Comcast-Mail](#)
- [Gmail](#)
- [iCloud-Mail](#)
- [Mail.com](#)
- [NetEase-Mail \(mail.126.com\)](#)
- [NetEase-Mail \(mail.163.com\)](#)
- [NetEase-Mail \(mail.yeah.net\)](#)
- [Outlook Live oder Microsoft 365](#)
- [QQ Mail](#)
- [Sina Mail](#)
- [Sohu Mail](#)
- [Yahoo! Mail](#)
- [Zoho-Mail](#)

Hinweise:

- Wenn bei der Verwendung der angegebenen Einstellungen Fehler auftreten, wenden Sie sich an Ihren E-Mail-Dienstanbieter.
- Wenden Sie sich bei Nutzung von Anbietern von E-Mail-Diensten, die nicht in der Liste aufgeführt sind, an Ihren Anbieter.

AOL-Mail

Einstellung	Wert
Primäres SMTP-Gateway	smtp.aol.com
Primärer SMTP-Gateway-Anschluss	587
SSL/TLS verwenden	Erforderlich
Vertrauenswürdige Zertifikat erforderlich	Deaktiviert
Rückantwort an	Ihre E-Mail-Adresse

Einstellung	Wert
SMTP-Server-Authentifizierung	Anmeldung/Normal
Vom Gerät initiierte E-Mail	SMTP-Anmeldeinformationen des Geräts verwenden
Geräte-Benutzer-ID	Ihre E-Mail-Adresse
Gerätekenwort	App-Kennwort Hinweis: Um ein App-Kennwort zu erstellen, gehen Sie zur Seite AOL-Kontosicherheit , melden sich bei Ihrem Konto an, und klicken dann auf App-Kennwort generieren .

Comcast-Mail

Einstellung	Wert
Primäres SMTP-Gateway	smtp.comcast.net
Primärer SMTP-Gateway-Anschluss	587
SSL/TLS verwenden	Erforderlich
Vertrauenswürdige Zertifikat erforderlich	Deaktiviert
Rückantwort an	Ihre E-Mail-Adresse
SMTP-Server-Authentifizierung	Anmeldung/Normal
Vom Gerät initiierte E-Mail	SMTP-Anmeldeinformationen des Geräts verwenden
Geräte-Benutzer-ID	Ihre E-Mail-Adresse
Gerätekenwort	Kontokenwort

Gmail™

Hinweis: Stellen Sie sicher, dass in Ihrem Google-Konto die zweistufige Verifizierung aktiviert ist. Um die zweistufige Verifizierung zu aktivieren, rufen Sie die Seite [Google Kontosicherheit](#) auf, melden sich bei Ihrem Konto an, und klicken dann im Abschnitt "Anmelden bei Google" auf **2-Schritt-Verifizierung**.

Einstellung	Wert
Primäres SMTP-Gateway	smtp.gmail.com
Primärer SMTP-Gateway-Anschluss	587
SSL/TLS verwenden	Erforderlich
Vertrauenswürdige Zertifikat erforderlich	Deaktiviert
Rückantwort an	Ihre E-Mail-Adresse
SMTP-Server-Authentifizierung	Anmeldung/Normal
Vom Gerät initiierte E-Mail	SMTP-Anmeldeinformationen des Geräts verwenden
Geräte-Benutzer-ID	Ihre E-Mail-Adresse

Einstellung	Wert
Gerätekenwort	App-Kennwort Hinweise: <ul style="list-style-type: none"> Um ein App-Kennwort zu erstellen, rufen Sie die Seite Google-Kontosicherheit auf, melden sich bei Ihrem Konto an, und klicken dann im Abschnitt Anmelden bei Google auf App-Kennwörter. App-Kennwörter werden nur dann angezeigt, wenn eine zweistufige Verifizierung aktiviert ist.

iCloud-Mail

Hinweis: Stellen Sie sicher, dass die zweistufige Verifizierung für Ihr Konto aktiviert ist.

Einstellung	Wert
Primäres SMTP-Gateway	smtp.mail.me.com
Primärer SMTP-Gateway-Anschluss	587
SSL/TLS verwenden	Erforderlich
Vertrauenswürdige Zertifikat erforderlich	Deaktiviert
Rückantwort an	Ihre E-Mail-Adresse
SMTP-Server-Authentifizierung	Anmeldung/Normal
Vom Gerät initiierte E-Mail	SMTP-Anmeldeinformationen des Geräts verwenden
Geräte-Benutzer-ID	Ihre E-Mail-Adresse
Gerätekenwort	App-Kennwort Hinweis: Um ein App-Kennwort zu erstellen, gehen Sie zur Seite iCloud-Kontoverwaltung , melden sich bei Ihrem Konto an, und klicken dann im Abschnitt Sicherheit auf Kennwort generieren .

Mail.com

Einstellung	Wert
Primäres SMTP-Gateway	smtp.mail.com
Primärer SMTP-Gateway-Anschluss	587
SSL/TLS verwenden	Erforderlich
Vertrauenswürdige Zertifikat erforderlich	Deaktiviert
Rückantwort an	Ihre E-Mail-Adresse
SMTP-Server-Authentifizierung	Anmeldung/Normal
Vom Gerät initiierte E-Mail	SMTP-Anmeldeinformationen des Geräts verwenden
Geräte-Benutzer-ID	Ihre E-Mail-Adresse
Gerätekenwort	Kontokennwort

NetEase-Mail (mail.126.com)

Hinweis: Stellen Sie sicher, dass der SMTP-Dienst in Ihrem Konto aktiviert ist. Um den Dienst zu aktivieren, klicken Sie auf der NetEase-Mail-Startseite auf **Einstellungen > POP3/SMTP/IMAP**, und aktivieren dann entweder den **IMAP/SMTP-Dienst** oder den **POP3/SMTP-Dienst**.

Einstellung	Wert
Primäres SMTP-Gateway	smtp.126.com
Primärer SMTP-Gateway-Anschluss	465
SSL/TLS verwenden	Erforderlich
Vertrauenswürdige Zertifikat erforderlich	Deaktiviert
Rückantwort an	Ihre E-Mail-Adresse
SMTP-Server-Authentifizierung	Anmeldung/Normal
Vom Gerät initiierte E-Mail	SMTP-Anmeldeinformationen des Geräts verwenden
Geräte-Benutzer-ID	Ihre E-Mail-Adresse
Gerätekenwort	Autorisierungskennwort Hinweis: Das Autorisierungskennwort wird bereitgestellt, wenn der IMAP/SMTP-Dienst oder der POP3/SMTP-Dienst aktiviert ist.

NetEase-Mail (mail.163.com)

Hinweis: Stellen Sie sicher, dass der SMTP-Dienst in Ihrem Konto aktiviert ist. Um den Dienst zu aktivieren, klicken Sie auf der NetEase-Mail-Startseite auf **Einstellungen > POP3/SMTP/IMAP**, und aktivieren dann entweder den **IMAP/SMTP-Dienst** oder den **POP3/SMTP-Dienst**.

Einstellung	Wert
Primäres SMTP-Gateway	smtp.163.com
Primärer SMTP-Gateway-Anschluss	465
SSL/TLS verwenden	Erforderlich
Vertrauenswürdige Zertifikat erforderlich	Deaktiviert
Rückantwort an	Ihre E-Mail-Adresse
SMTP-Server-Authentifizierung	Anmeldung/Normal
Vom Gerät initiierte E-Mail	SMTP-Anmeldeinformationen des Geräts verwenden
Geräte-Benutzer-ID	Ihre E-Mail-Adresse
Gerätekenwort	Autorisierungskennwort Hinweis: Das Autorisierungskennwort wird bereitgestellt, wenn der IMAP/SMTP-Dienst oder der POP3/SMTP-Dienst aktiviert ist.

NetEase-Mail (mail.yeah.net)

Hinweis: Stellen Sie sicher, dass der SMTP-Dienst in Ihrem Konto aktiviert ist. Um den Dienst zu aktivieren, klicken Sie auf der NetEase-Mail-Startseite auf **Einstellungen > POP3/SMTP/IMAP**, und aktivieren dann entweder den **IMAP/SMTP-Dienst** oder den **POP3/SMTP-Dienst**.

Einstellung	Wert
Primäres SMTP-Gateway	smtp.yeah.net
Primärer SMTP-Gateway-Anschluss	465
SSL/TLS verwenden	Erforderlich
Vertrauenswürdige Zertifikat erforderlich	Deaktiviert
Rückantwort an	Ihre E-Mail-Adresse
SMTP-Server-Authentifizierung	Anmeldung/Normal
Vom Gerät initiierte E-Mail	SMTP-Anmeldeinformationen des Geräts verwenden
Geräte-Benutzer-ID	Ihre E-Mail-Adresse
Gerätekenwort	Autorisierungskennwort Hinweis: Das Autorisierungskennwort wird bereitgestellt, wenn der IMAP/SMTP-Dienst oder der POP3/SMTP-Dienst aktiviert ist.

Outlook Live oder Microsoft 365

Diese Einstellungen gelten für die E-Mail-Domänen outlook.com und hotmail.com sowie für Microsoft 365-Konten.

Einstellung	Wert
Primäres SMTP-Gateway	smtp.office365.com
Primärer SMTP-Gateway-Anschluss	587
SSL/TLS verwenden	Erforderlich
Vertrauenswürdige Zertifikat erforderlich	Deaktiviert
Rückantwort an	Ihre E-Mail-Adresse
SMTP-Server-Authentifizierung	Anmeldung/Normal
Vom Gerät initiierte E-Mail	SMTP-Anmeldeinformationen des Geräts verwenden
Geräte-Benutzer-ID	Ihre E-Mail-Adresse
Gerätekenwort	Kontokennwort oder App-Kennwort Hinweise: <ul style="list-style-type: none"> • Verwenden Sie für Konten, bei denen die zweistufige Verifizierung deaktiviert ist, Ihr Kontokennwort. • Verwenden Sie für outlook.com oder hotmail.com-Konten, bei denen die zweistufige Verifizierung aktiviert ist, ein App-Kennwort. Um ein App-Kennwort zu erstellen, gehen Sie zur Seite Outlook Live Kontoverwaltung, und melden sich dann bei Ihrem Konto an.

Hinweis: Weitere Einrichtungsoptionen für Unternehmen, die Microsoft 365 verwenden, finden Sie auf der [Hilfeseite für Microsoft 365](#).

QQ Mail

Hinweis: Stellen Sie sicher, dass der SMTP-Dienst in Ihrem Konto aktiviert ist. Um den Dienst zu aktivieren, klicken Sie auf der QQ Mail-Startseite auf **Einstellungen > Konto**. Aktivieren Sie im Abschnitt POP3/IMAP/SMTP/Exchange/CardDAV/CalDAV-Dienst entweder den **POP3/SMTP-Dienst** oder den **IMAP/SMTP-Dienst**.

Einstellung	Wert
Primäres SMTP-Gateway	smtp.qq.com
Primärer SMTP-Gateway-Anschluss	587
SSL/TLS verwenden	Erforderlich
Vertrauenswürdigen Zertifikat erforderlich	Deaktiviert
Rückantwort an	Ihre E-Mail-Adresse
SMTP-Server-Authentifizierung	Anmeldung/Normal
Vom Gerät initiierte E-Mail	SMTP-Anmeldeinformationen des Geräts verwenden
Geräte-Benutzer-ID	Ihre E-Mail-Adresse
Gerätekenwort	Autorisierungscode Hinweis: Um einen Autorisierungscode zu generieren, klicken Sie auf der QQ Mail-Startseite auf Einstellungen > Konto und anschließend im Abschnitt POP3/IMAP/SMTP/Exchange/CardDAV/CalDAV-Dienst auf Autorisierungscode generieren .

Sina Mail

Hinweis: Stellen Sie sicher, dass der POP3/SMTP-Dienst in Ihrem Konto aktiviert ist. Um den Dienst zu aktivieren, klicken Sie auf der Startseite von Sina Mail auf **Einstellungen > Weitere Einstellungen > POP/IMAP/SMTP**, und aktivieren dann **POP3/SMTP-Dienst**.

Einstellung	Wert
Primäres SMTP-Gateway	smtp.sina.com
Primärer SMTP-Gateway-Anschluss	587
SSL/TLS verwenden	Erforderlich
Vertrauenswürdigen Zertifikat erforderlich	Deaktiviert
Rückantwort an	Ihre E-Mail-Adresse
SMTP-Server-Authentifizierung	Anmeldung/Normal
Vom Gerät initiierte E-Mail	SMTP-Anmeldeinformationen des Geräts verwenden
Geräte-Benutzer-ID	Ihre E-Mail-Adresse
Gerätekenwort	Autorisierungscode Hinweis: Um einen Autorisierungscode zu erstellen, klicken Sie auf der E-Mail-Startseite auf Einstellungen > Weitere Einstellungen > POP/IMAP/SMTP , und aktivieren dann den Autorisierungscodestatus .

Sohu Mail

Hinweis: Stellen Sie sicher, dass der SMTP-Dienst in Ihrem Konto aktiviert ist. Um den Dienst zu aktivieren, klicken Sie auf der Sohu Mail-Startseite auf **Optionen > Einstellungen > POP3/SMTP/IMAP**, und aktivieren Sie dann entweder den **IMAP/SMTP-Dienst** oder den **POP3/SMTP-Dienst**.

Einstellung	Wert
Primäres SMTP-Gateway	smtp.sohu.com
Primärer SMTP-Gateway-Anschluss	465
SSL/TLS verwenden	Erforderlich
Vertrauenswürdige Zertifikat erforderlich	Deaktiviert
Rückantwort an	Ihre E-Mail-Adresse
SMTP-Server-Authentifizierung	Anmeldung/Normal
Vom Gerät initiierte E-Mail	SMTP-Anmeldeinformationen des Geräts verwenden
Geräte-Benutzer-ID	Ihre E-Mail-Adresse
Gerätekenwort	Unabhängiges Kennwort Hinweis: Das unabhängige Kennwort wird bereitgestellt, wenn der IMAP/SMTP-Dienst oder der POP3/SMTP-Dienst aktiviert ist.

Yahoo! Mail

Einstellung	Wert
Primäres SMTP-Gateway	smtp.mail.yahoo.com
Primärer SMTP-Gateway-Anschluss	587
SSL/TLS verwenden	Erforderlich
Vertrauenswürdige Zertifikat erforderlich	Deaktiviert
Rückantwort an	Ihre E-Mail-Adresse
SMTP-Server-Authentifizierung	Anmeldung/Normal
Vom Gerät initiierte E-Mail	SMTP-Anmeldeinformationen des Geräts verwenden
Geräte-Benutzer-ID	Ihre E-Mail-Adresse
Gerätekenwort	App-Kennwort Hinweis: Um ein App-Kennwort zu erstellen, rufen Sie die Seite Yahoo-Kontosicherheit auf, melden sich bei Ihrem Konto an, und klicken dann auf App-Kennwort generieren .

Zoho-Mail

Einstellung	Wert
Primäres SMTP-Gateway	smtp.zoho.com
Primärer SMTP-Gateway-Anschluss	587
SSL/TLS verwenden	Erforderlich

Einstellung	Wert
Vertrauenswürdigen Zertifikat erforderlich	Deaktiviert
Rückantwort an	Ihre E-Mail-Adresse
SMTP-Server-Authentifizierung	Anmeldung/Normal
Vom Gerät initiierte E-Mail	SMTP-Anmeldeinformationen des Geräts verwenden
Geräte-Benutzer-ID	Ihre E-Mail-Adresse
Gerätekenwort	Kontokennwort oder App-Kennwort Hinweise: <ul style="list-style-type: none"> • Verwenden Sie für Konten, bei denen die zweistufige Verifizierung deaktiviert ist, Ihr Kontokennwort. • Verwenden Sie für Konten, bei denen die zweistufige Verifizierung aktiviert ist, ein App-Kennwort. Um ein App-Kennwort zu erstellen, gehen Sie zur Seite Zoho-Mail-Kontosicherheit, melden sich bei Ihrem Konto an, und klicken Sie dann im Abschnitt Anwendungsspezifische Kennwörter auf Neues Kennwort generieren.

Senden einer E-Mail

Stellen Sie zunächst sicher, dass die SMTP-Einstellungen konfiguriert sind. Weitere Informationen finden Sie unter ["Konfigurieren der E-Mail-SMTP-Einstellungen" auf Seite 49](#).


Verwenden des Bedienfelds

- 1 Legen Sie ein Originaldokument in das ADZ-Fach oder auf das Scannerglas.
- 2 Tippen Sie auf dem Startbildschirm auf die Option **E-Mail**, und geben Sie anschließend die erforderlichen Informationen ein.
- 3 Falls erforderlich, konfigurieren Sie die Einstellungen für den Ausgabedateityp.
- 4 Senden Sie die E-Mail.

Verwenden einer Kurzwahlnummer


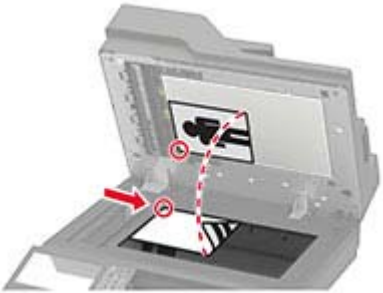
- 1 Legen Sie ein Originaldokument in das ADZ-Fach oder auf das Scannerglas.
- 2 Tippen Sie auf dem Startbildschirm auf **Shortcut Center > E-Mail**.
- 3 Wählen Sie die Kurzwahlnummer aus.
- 4 Senden Sie die E-Mail.

Erstellen einer E-Mail-Kurzwahlnummer

- 1 Drücken Sie im Startbildschirm die Option **E-Mail**.
- 2 Konfigurieren Sie die Einstellungen, und berühren Sie dann .
- 3 Erstellen Sie einen Kurzbefehl.

Faxen

Verwendung der automatischen Dokumentzuführung (ADZ) und des Scannerglases

Automatische Dokumentenzuführung (ADZ)	Scannerglas
 <ul style="list-style-type: none"> • Verwenden Sie das ADZ-Fach für mehrseitige oder zweiseitige Dokumente. • Legen Sie das Originaldokument mit der Druckseite nach oben ein. Achten Sie vor dem Einlegen mehrseitiger Dokumente darauf, die Führungskante auszurichten. • Passen Sie die ADZ-Führungen so an, dass sie dem Format des eingelegten Papiers entsprechen. 	 <ul style="list-style-type: none"> • Verwenden Sie das Scannerglas für einseitige Dokumente, Buchseiten, kleine Dokumente (wie Postkarten oder Fotos), Folien, Fotopapier oder dünne Medien (wie Zeitungsausschnitte). • Legen Sie das Dokument mit der Druckseite nach unten in die Ecke mit dem Pfeil ein.

Einrichten der Faxfunktion des Druckers

Hinweise:

- Die folgenden Verbindungsmethoden treffen nur für ausgewählte Länder oder Regionen zu.
- Deaktivieren Sie bei der Ersteinrichtung des Druckers die Faxfunktion und alle Funktionen, die Sie erst später einrichten möchten. Wählen Sie dann **Fortfahren**.
- Wenn die Faxfunktion aktiviert und nicht vollständig eingerichtet ist, blinkt die Kontrollleuchte unter Umständen rot.

Warnung—Mögliche Schäden: Um einen Verlust von Daten oder eine Fehlfunktion des Druckers zu vermeiden, berühren Sie weder die Kabel noch den Drucker im abgebildeten Bereich, während ein Fax gesendet oder empfangen wird.



Einrichten der Faxfunktion für analoges Faxen

Hinweise:

- Diese Funktion ist nur auf einigen Druckermodellen verfügbar.
- Einige Verbindungsmethoden treffen nur für ausgewählte Länder oder Regionen zu.
- Wenn die Faxfunktion aktiviert und nicht vollständig eingerichtet ist, blinkt die Kontrollleuchte unter Umständen rot.
- Wenn Sie nicht über eine TCP/IP-Umgebung verfügen, verwenden Sie das Druckerbedienfeld, um das Fax einzurichten.

Warnung—Mögliche Schäden: Um einen Verlust von Daten oder eine Fehlfunktion des Druckers zu vermeiden, berühren Sie weder die Kabel noch den Drucker im abgebildeten Bereich, während ein Fax gesendet oder empfangen wird.



Verwenden des Menüs Einstellungen im Drucker

- 1** Berühren Sie auf dem Startbildschirm die Option **Einstellungen > Fax > Faxeinrichtung > Allgemeine FaxEinstellungen**.
- 2** Konfigurieren Sie die Einstellungen.

Über den Embedded Web Server

1 Öffnen Sie einen Webbrowser, und geben Sie die IP-Adresse des Druckers in das Adressfeld ein.

Hinweise:

- Zeigen Sie die Drucker-IP-Adresse auf dem Startbildschirm an. Die IP-Adresse wird in vier Zahlengruppen angezeigt, die durch Punkte voneinander abgetrennt sind. Beispiel: 123.123.123.123.
- Wenn Sie einen Proxy verwenden, deaktivieren Sie ihn vorübergehend, um die Webseite ordnungsgemäß zu laden.

2 Klicken Sie auf **Einstellungen > Faxen > Faxeinrichtung > Allgemeine FaxEinstellungen**.

3 Konfigurieren Sie die Einstellungen.

4 Wenden Sie die Änderungen an.

Einrichten der Faxfunktion über den Faxserver

Hinweise:

- Mit dieser Funktion können Sie Faxnachrichten an einen Fax-Dienstanbieter senden, der den E-Mail-Empfang unterstützt.
- Diese Funktion unterstützt nur ausgehende Faxnachrichten. Um den Faxempfang zu unterstützen, stellen Sie sicher, dass ein gerätebasiertes Fax, z. B. ein analoges Fax, etherFAX oder Fax over IP (FoIP), für Ihren Drucker konfiguriert ist.

1 Öffnen Sie einen Webbrowser, und geben Sie die IP-Adresse des Druckers in das Adressfeld ein.

Hinweise:

- Zeigen Sie die Drucker-IP-Adresse auf dem Startbildschirm an. Die IP-Adresse wird in vier Zahlengruppen angezeigt, die durch Punkte voneinander abgetrennt sind. Beispiel: 123.123.123.123.
- Wenn Sie einen Proxy verwenden, deaktivieren Sie ihn vorübergehend, um die Webseite ordnungsgemäß zu laden.

2 Klicken Sie auf **Einstellungen > Fax**.

3 Wählen Sie im Menü Faxmodus die Option **Faxserver** und klicken Sie dann auf **Speichern**.

4 Klicken Sie auf **Faxserver-Konfiguration**.

5 Geben Sie im Feld "An"-Format **[#]@myfax.com** ein. **[#]** steht für die Faxnummer und **myfax.com** für die Domäne des Faxanbieters.

Hinweise:

- Konfigurieren Sie bei Bedarf die Felder Rückantwort, Betreff oder Nachrichten.
- Wenn der Drucker Faxnachrichten empfangen soll, aktivieren Sie die gerätebasierte Faxempfangseinstellung. Stellen Sie sicher, dass ein gerätebasiertes Fax konfiguriert ist.

6 Klicken Sie auf **Speichern**.

7 Klicken Sie auf **E-Mail-Einstellungen für den Faxserver**, und führen Sie einen der folgenden Schritte aus:

- Aktivieren Sie **E-Mail-Server (SMTP) verwenden**.

Hinweis: Wenn die E-Mail-SMTP-Einstellungen nicht konfiguriert sind, erhalten Sie hier weitere Informationen ["Konfigurieren der E-Mail-SMTP-Einstellungen" auf Seite 49](#).

- Konfigurieren der SMTP-Einstellungen. Weitere Informationen erhalten Sie bei Ihrem E-Mail-Dienstanbieter.

8 Wenden Sie die Änderungen an.

Einrichten der Faxfunktion über eine Standardtelefonleitung

Hinweis: Diese Anweisungen gelten nur für Drucker, die analoges faxen unterstützen.



VORSICHT – STROMSCHLAGGEFAHR: Um das Risiko eines elektrischen Schlags zu vermeiden, sollten Sie dieses Produkt während eines Gewitters nicht einrichten, nicht an andere elektronische Geräte anschließen und keine Kabelverbindungen z. B. mit dem Netzkabel, dem Faxgerät oder dem Telefon herstellen.

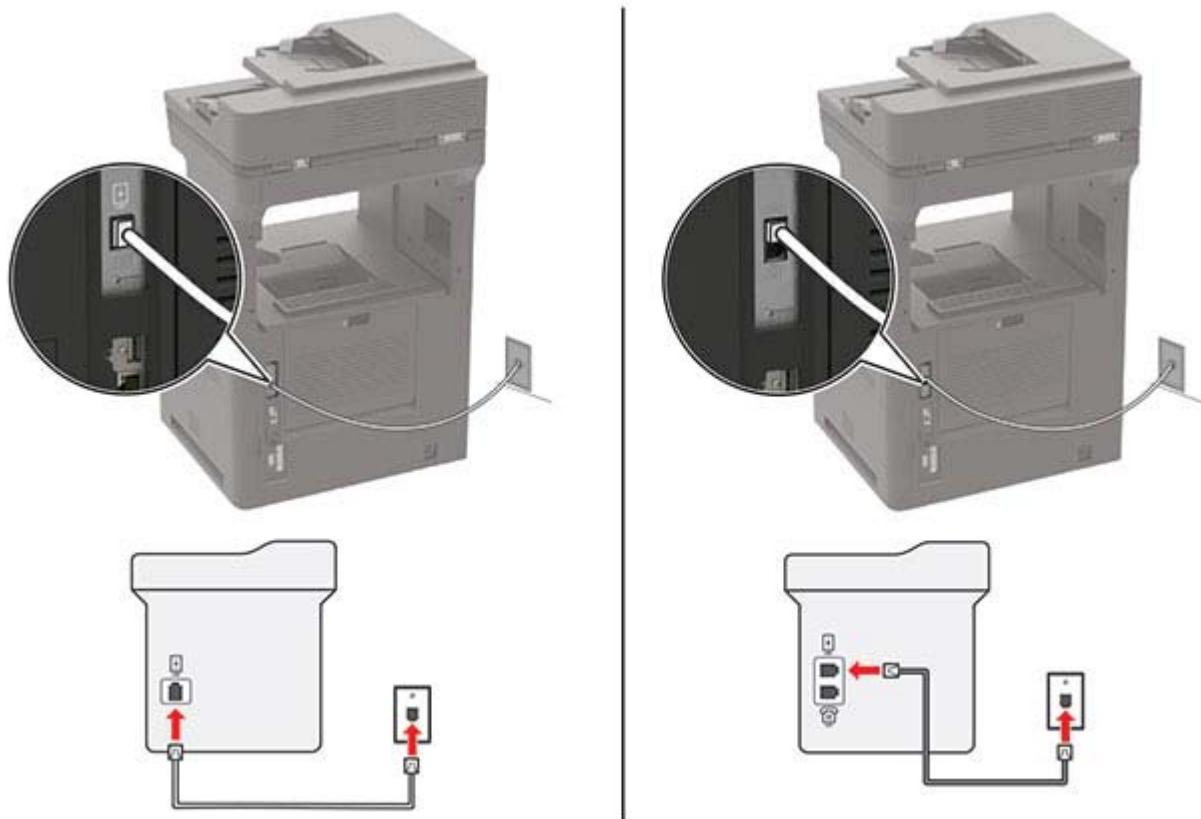


VORSICHT – STROMSCHLAGGEFAHR: Um das Risiko eines elektrischen Schlags zu vermeiden, verwenden Sie die Faxfunktion nicht während eines Gewitters.



VORSICHT – MÖGLICHE VERLETZUNGSGEFAHR Verwenden Sie zur Verringerung von Brandgefahr ausschließlich ein 26-AWG-Telekommunikationskabel (RJ-11) oder höher, wenn Sie dieses Produkt mit dem öffentlichen Telefonnetz verbinden. Benutzer in Australien müssen ein Kabel verwenden, das von der australischen Behörde für Kommunikation und Medien (Australian Communications and Media Authority) zugelassen ist.

Einrichtung 1: Der Drucker ist an eine eigene Faxleitung angeschlossen



- 1 Verbinden Sie ein Ende des Telefonkabels mit dem Line-Anschluss des Druckers.
- 2 Schließen Sie das andere Ende des Kabels an einer aktiven analogen Telefonanschlussdose an.

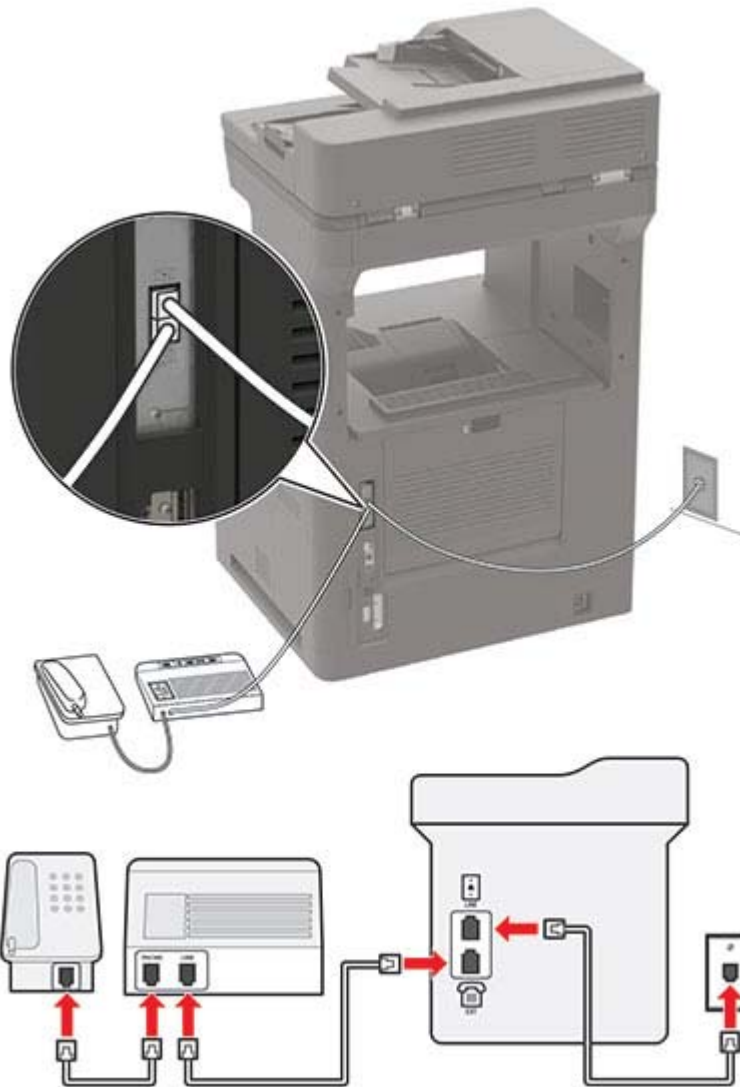
Hinweise:

- Sie können Drucker für den automatischen (legen Sie automatische Antwort auf **Ein** fest) oder manuellen (legen Sie automatische Antwort auf **Aus** fest) Faxempfang einrichten.
- Wenn Sie Faxnachrichten automatisch empfangen möchten, richten Sie den Drucker so ein, dass er Anrufe nach einer bestimmten Anzahl von Rufzeichen entgegennimmt.

Einrichtung 2: Der Drucker verwendet die Leitung zusammen mit dem Anrufbeantworter

Hinweis: Wenn Sie unterschiedliche Rufzeichen verwenden, stellen Sie sicher, dass Sie das richtige Rufzeichenmuster für den Drucker einstellen. Andernfalls nimmt der Drucker keine Faxnachrichten entgegen, auch nicht, wenn Sie ihn für den automatischen Faxempfang eingerichtet haben.

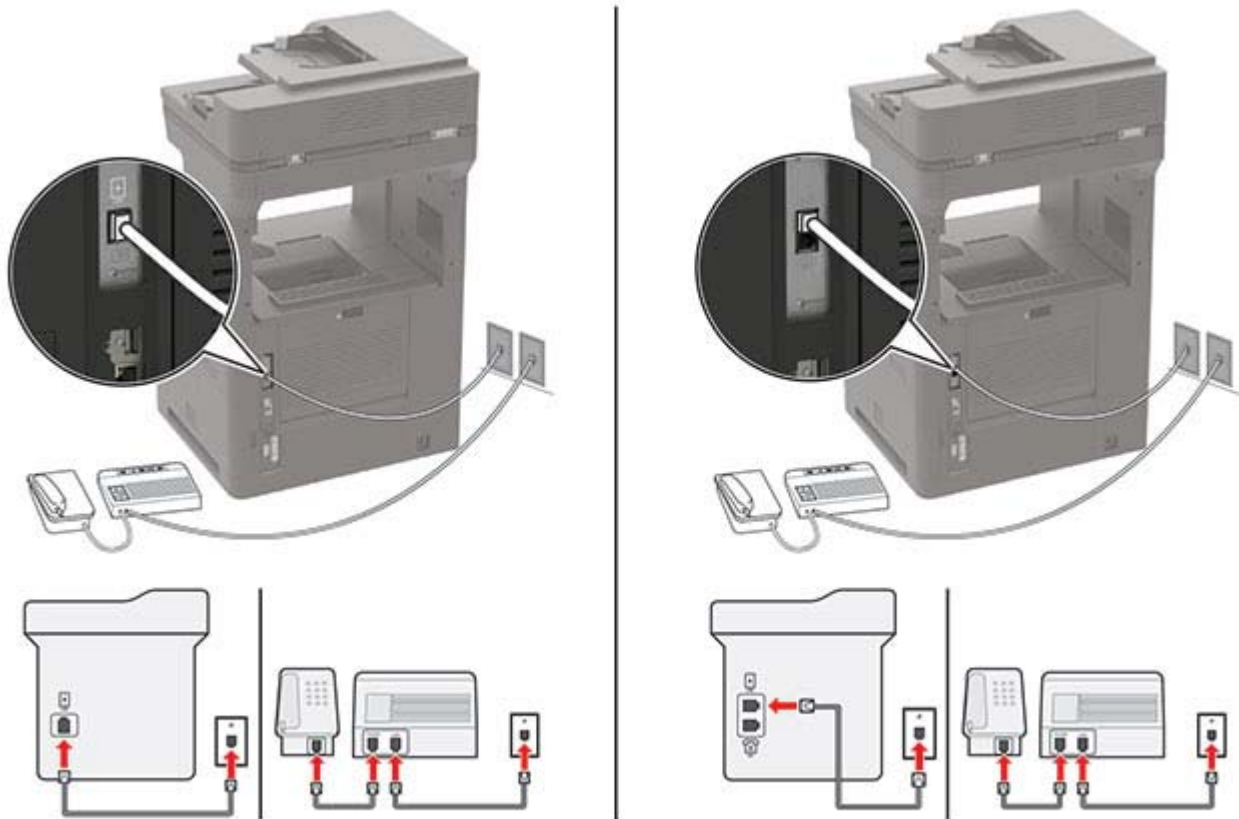
An dieselbe Telefonbuchse angeschlossen



Hinweis: Diese Anweisungen gelten nur für Drucker mit EXT- und Line-Anschlüssen.

- Verbinden Sie ein Ende des Telefonkabels mit dem Line-Anschluss des Druckers.
- Schließen Sie das andere Ende des Kabels an einer aktiven analogen Telefonanschlussdose an.
- Schließen Sie den Anrufbeantworter an den Telefonanschluss des Druckers an.

An unterschiedliche Telefonbuchsen angeschlossen



- 1 Verbinden Sie ein Ende des Telefonkabels mit dem Line-Anschluss des Druckers.
- 2 Schließen Sie das andere Ende des Kabels an einer aktiven analogen Telefonanschlusdose an.

Hinweise:

- Wenn Ihrer Leitung nur eine Telefonnummer zugewiesen ist, richten Sie den Drucker für den automatischen Faxempfang ein.
- Stellen Sie den Drucker so ein, dass er Anrufe zwei Rufzeichen nach dem Anrufbeantworter entgegennimmt. Wenn der Anrufbeantworter Anrufe nach vier Rufzeichen entgegennimmt, legen Sie auf dem Drucker für die Anzahl der Rufzeichen bis zur Annahme den Wert **6** fest.

Einrichten der Faxfunktion in Ländern oder Regionen mit anderen Telefonbuchsen und Steckern

Hinweis: Diese Anweisungen gelten nur für Drucker, die analoges faxen unterstützen.

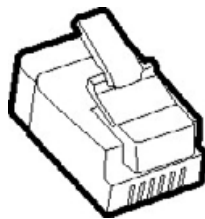
⚡ VORSICHT – STROMSCHLAGGEFAHR: Um das Risiko eines elektrischen Schlags zu vermeiden, sollten Sie dieses Produkt während eines Gewitters nicht einrichten, nicht an andere elektronische Geräte anschließen und keine Kabelverbindungen z. B. mit dem Netzkabel, dem Faxgerät oder dem Telefon herstellen.

⚡ VORSICHT – STROMSCHLAGGEFAHR: Um das Risiko eines elektrischen Schlags zu vermeiden, verwenden Sie die Faxfunktion nicht während eines Gewitters.

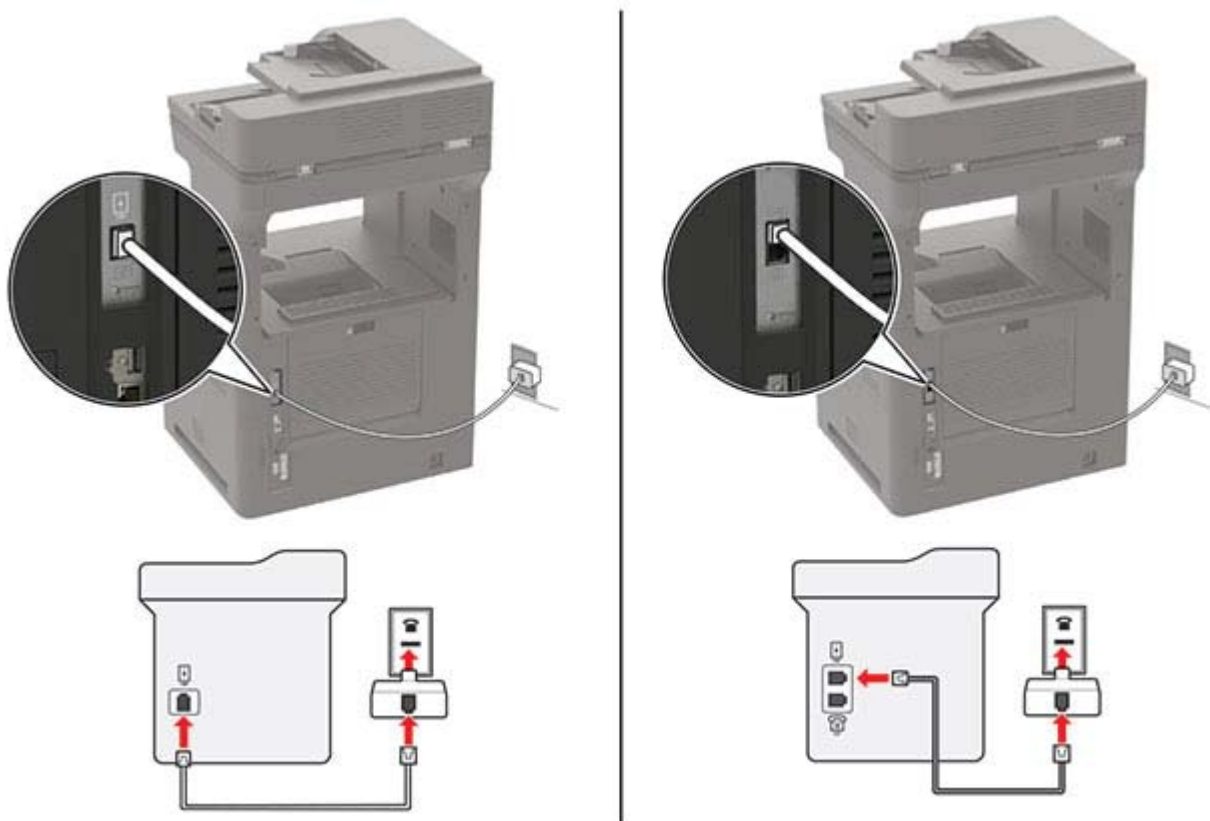
⚠ VORSICHT – MÖGLICHE VERLETZUNGSGEFAHR Verwenden Sie zur Verringerung von Brandgefahr ausschließlich ein 26-AWG-Telekommunikationskabel (RJ-11) oder höher, wenn Sie dieses Produkt mit dem öffentlichen Telefonnetz verbinden. Benutzer in Australien müssen ein Kabel verwenden, das von der australischen Behörde für Kommunikation und Medien (Australian Communications and Media Authority) zugelassen ist.

Standardmäßig wird in den meisten Ländern oder Regionen die Telefonbuchse RJ-11 verwendet. Wenn die Telefonbuchsen oder die Geräte in Ihrem Telefonsystem mit dieser Verbindungsart nicht kompatibel sind, verwenden Sie einen Telefonadapter. Ein Adapter für Ihr Land oder Ihre Region ist möglicherweise nicht im Lieferumfang Druckers enthalten und muss separat erworben werden.

Möglicherweise ist ein Adapterstecker an den Telefonanschluss des Druckers angeschlossen. Entfernen Sie den Adapterstecker nicht vom Telefonanschluss des Druckers, wenn Sie ein kaskadiertes oder serielles Telefonsystem verwenden.



Anschließen des Druckers an eine Telefonbuchse, die nicht dem RJ-11-Standard entspricht



- 1 Verbinden Sie ein Ende des Telefonkabels mit dem Line-Anschluss des Druckers.
- 2 Schließen Sie das andere Ende des Kabels an den RJ-11-Adapter und den Adapter an die Telefonbuchse an.
- 3 Wenn Sie ein anderes Gerät mit einem RJ-11-Anschluss an dieselbe Telefonbuchse anschließen, verbinden Sie es direkt mit dem Telefonadapter.

Nutzen unterschiedlicher Rufsignale

Mit unterschiedlichen Rufsignalen können Sie einer Telefonleitung mehrere Telefonnummern zuweisen. Jeder Telefonnummer wird ein anderes Rufzeichenmuster zugewiesen.

Hinweis: Diese Anweisungen gelten nur für Drucker, die analoges faxen unterstützen.

- 1 Drücken Sie auf dem Startbildschirm auf die Option **Einstellungen > Fax > Faxeinrichtung > Fax-Empfangseinstellungen > Admin-Steuerung > Antwort aktiviert**.
- 2 Wählen Sie ein Rufzeichenmuster aus.

Einstellen des Datums und der Uhrzeit auf dem Fax

Hinweis: Stellen Sie sicher, dass Fax konfiguriert ist. Weitere Informationen finden Sie unter ["Einrichten der Faxfunktion des Druckers" auf Seite 58](#).

- 1 Berühren Sie auf dem Startbildschirm die Option **Einstellungen > Gerät > Einstellungen > Datum und Uhrzeit > Konfigurieren**.
- 2 Konfigurieren Sie die Einstellungen.

Konfigurieren der Sommerzeit

Hinweis: Stellen Sie sicher, dass Fax konfiguriert ist. Weitere Informationen finden Sie unter ["Einrichten der Faxfunktion des Druckers" auf Seite 58](#).

- 1 Berühren Sie auf dem Startbildschirm die Option **Einstellungen > Gerät > Einstellungen > Datum und Uhrzeit > Konfigurieren**.
- 2 Wählen Sie im Menü Zeitzone **(UTC+Benutzer) Benutzerdefiniert** aus.
- 3 Konfigurieren Sie die Einstellungen.

Versenden eines Faxes

Hinweis: Stellen Sie sicher, dass Fax konfiguriert ist. Weitere Informationen finden Sie unter ["Einrichten der Faxfunktion des Druckers" auf Seite 58](#).

Verwenden des Bedienfelds

- 1 Legen Sie ein Originaldokument in das ADZ-Fach oder auf das Scannerglas.
- 2 Tippen Sie auf dem Startbildschirm auf die Option **Fax**, und geben Sie anschließend die erforderlichen Informationen ein.
Passen Sie nach Bedarf die Einstellungen an.
- 3 Senden Sie die Faxnachricht.

Verwenden des Computers

Stellen Sie zunächst sicher, dass der Faxtreiber installiert ist. Weitere Informationen finden Sie unter "[Installieren des Faxtreibers](#)" auf Seite 290.

Für Windows-Benutzer

- 1 Öffnen Sie im Dokument, das Sie faxen möchten, das Dialogfeld Drucken.
- 2 Wählen Sie den Drucker, und klicken Sie dann auf **Eigenschaften, Voreinstellungen, Optionen** oder **Einrichtung**.
- 3 Klicken Sie auf **Fax > Fax aktivieren > Einstellungen vor dem Faxen immer anzeigen**, und geben Sie anschließend die Empfängernummer ein.
Konfigurieren Sie falls erforderlich weitere Fax Einstellungen.
- 4 Senden Sie die Faxnachricht.

Für Macintosh-Benutzer

- 1 Wählen Sie bei geöffnetem Dokument **Datei > Drucken** aus.
- 2 Wählen Sie den Drucker aus, bei dem **Fax** nach seinem Namen hinzugefügt ist.
- 3 Geben Sie im Feld An die Empfängernummer ein.
Konfigurieren Sie falls erforderlich weitere Fax Einstellungen.
- 4 Senden Sie die Faxnachricht.


Planen eines Faxes

Hinweis: Stellen Sie sicher, dass Fax konfiguriert ist. Weitere Informationen finden Sie unter "[Einrichten der Faxfunktion des Druckers](#)" auf Seite 58.

- 1 Legen Sie ein Originaldokument in das ADZ-Fach oder auf das Scannerglas.
- 2 Berühren Sie auf dem Startbildschirm **Faxen > An > Faxnummer eingeben > Fertig**.
- 3 Berühren Sie **Sendezeit**, um Datum und Uhrzeit zu konfigurieren, und berühren Sie dann **OK**.
- 4 Senden Sie die Faxnachricht.

Erstellen einer Fax-Kurzwahlnummer

Hinweis: Stellen Sie sicher, dass Fax konfiguriert ist. Weitere Informationen finden Sie unter ["Einrichten der Faxfunktion des Druckers" auf Seite 58](#).

- 1 Berühren Sie auf dem Startbildschirm **Fax > An**.
- 2 Geben Sie die Nummer des Empfängers ein, und drücken Sie dann auf **Fertig**.
- 3 Berühren Sie .
- 4 Erstellen Sie einen Kurzbefehl.

Ändern der Fauxauflösung

Hinweis: Stellen Sie sicher, dass Fax konfiguriert ist. Weitere Informationen finden Sie unter ["Einrichten der Faxfunktion des Druckers" auf Seite 58](#).

- 1 Legen Sie ein Originaldokument in das ADZ-Fach oder auf das Scannerglas.
- 2 Tippen Sie auf dem Startbildschirm auf die Option **Fax**, und geben Sie anschließend die erforderlichen Informationen ein.
- 3 Berühren Sie **Auflösung**, und passen Sie dann die Einstellung an.
- 4 Senden Sie die Faxnachricht.

Anpassen der Helligkeit für das Senden von Faxen

Hinweis: Stellen Sie sicher, dass Fax konfiguriert ist. Weitere Informationen finden Sie unter ["Einrichten der Faxfunktion des Druckers" auf Seite 58](#).

- 1 Legen Sie ein Originaldokument in das ADZ-Fach oder auf das Scannerglas.
- 2 Tippen Sie auf dem Startbildschirm auf die Option **Fax**, und geben Sie anschließend die erforderlichen Informationen ein.
- 3 Berühren Sie **Helligkeit**, und passen Sie die Einstellung an.
- 4 Senden Sie die Faxnachricht.

Drucken eines Faxprotokolls

Hinweis: Stellen Sie sicher, dass Fax konfiguriert ist. Weitere Informationen finden Sie unter ["Einrichten der Faxfunktion des Druckers" auf Seite 58](#).

- 1 Berühren Sie auf dem Startbildschirm **Einstellungen > Berichte > Fax**.
- 2 Berühren Sie **Faxauftragsprotokoll** oder **Faxanruf-Protokoll**.

Blockieren unerwünschter Faxe

Hinweis: Stellen Sie sicher, dass Fax konfiguriert ist. Weitere Informationen finden Sie unter ["Einrichten der Faxfunktion des Druckers" auf Seite 58](#).

- 1 Drücken Sie auf dem Startbildschirm auf die Option **Einstellungen > Fax > Faxeinrichtung > Fax-Empfangseinstellungen > Admin-Steuerung**.
- 2 Wählen Sie für Spam-Faxe blockieren **Ein** aus.

Faxe anhalten

Hinweis: Stellen Sie sicher, dass Fax konfiguriert ist. Weitere Informationen finden Sie unter ["Einrichten der Faxfunktion des Druckers" auf Seite 58](#).

- 1 Berühren Sie auf dem Startbildschirm die Option **Einstellungen > Fax > Faxeinrichtung > Fax-Empfangseinstellungen > Faxe zurückhalten**.
- 2 Wählen Sie einen Modus aus.

Faxweiterleitung

Hinweis: Stellen Sie sicher, dass Fax konfiguriert ist. Weitere Informationen finden Sie unter ["Einrichten der Faxfunktion des Druckers" auf Seite 58](#).


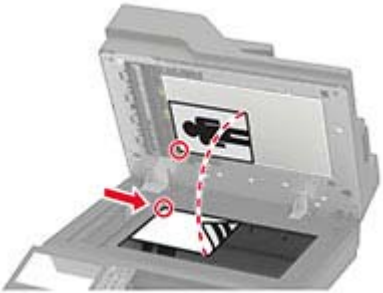
- 1 Ziel-Kurzwahl erstellen
 - a Drücken Sie auf dem Startbildschirm **Shortcut Center**.

Hinweis: Das Symbol und der Name haben sich möglicherweise geändert. Weitere Informationen erhalten Sie von Ihrem Systemadministrator.
 - b Wählen Sie eine Druckerfunktion, und berühren Sie dann **Kurzbefehl erstellen**.
 - c Konfigurieren Sie die Einstellungen, und berühren Sie dann **Speichern**.
 - d Geben Sie einen eindeutigen Namen für den Kurzbefehl ein.
 - e Drücken Sie **OK**.

Hinweis: Achten Sie auf die Kurzwahlnummer.
- 2 Drücken Sie auf dem Startbildschirm auf die Option **Einstellungen > Fax > Faxeinrichtung > Fax-Empfangseinstellungen > Admin-Steuerung**.
- 3 Tippen Sie auf **Faxweiterleitung** und anschließend auf **Weiterleiten** oder **Drucken und weiterleiten**.
- 4 Tippen Sie auf **Weiterleiten an**, und wählen Sie anschließend ein Ziel aus.
- 5 Wählen Sie einen Zieltyp aus, und geben Sie anschließend die Kurzwahlnummer des Ziels ein.

Scannen

Verwendung der automatischen Dokumentzuführung (ADZ) und des Scannerglases

Automatische Dokumentenzuführung (ADZ)	Scannerglas
 <ul style="list-style-type: none"> • Verwenden Sie das ADZ-Fach für mehrseitige oder zweiseitige Dokumente. • Legen Sie das Originaldokument mit der Druckseite nach oben ein. Achten Sie vor dem Einlegen mehrseitiger Dokumente darauf, die Führungskante auszurichten. • Passen Sie die ADZ-Führungen so an, dass sie dem Format des eingelegten Papiers entsprechen. 	 <ul style="list-style-type: none"> • Verwenden Sie das Scannerglas für einseitige Dokumente, Buchseiten, kleine Dokumente (wie Postkarten oder Fotos), Folien, Fotopapier oder dünne Medien (wie Zeitungsausschnitte). • Legen Sie das Dokument mit der Druckseite nach unten in die Ecke mit dem Pfeil ein.

Scannen an einen Computer

Stellen Sie zu Beginn Folgendes sicher:

- Die Drucker-Firmware ist auf dem aktuellen Stand. Weitere Informationen finden Sie unter ["Firmware-Aktualisierung" auf Seite 292](#).
- Der Computer und der Drucker sind mit demselben Netzwerk verbunden.

Für Windows-Benutzer

Hinweis: Stellen Sie sicher, dass der Drucker am Computer hinzugefügt wurde. Weitere Informationen finden Sie unter ["Hinzufügen von Druckern zu einem Computer" auf Seite 290](#).

- 1 Legen Sie das Originaldokument in die automatische Dokumentzuführung ein oder auf das Scannerglas.
- 2 Öffnen Sie auf dem Computer **Windows Fax und Scan**.
- 3 Wählen Sie im Menü Quelle eine Scannerquelle aus.
- 4 Ändern Sie ggf. die Scaneinstellungen.
- 5 Scannen Sie das Dokument.

Für Macintosh-Benutzer

Hinweis: Stellen Sie sicher, dass der Drucker am Computer hinzugefügt wurde. Weitere Informationen finden Sie unter ["Hinzufügen von Druckern zu einem Computer"](#) auf Seite 290.

- 1 Legen Sie das Originaldokument in die automatische Dokumentzuführung ein oder auf das Scannerglas.
- 2 Führen Sie am Drucker einen der folgenden Schritte aus:
 - Öffnen Sie **Digitale Bilder**.
 - Öffnen Sie **Drucker & Scanner**, und wählen Sie dann einen Drucker aus. Klicken Sie auf **Scannen > Scanner öffnen**.
- 3 Führen Sie im Fenster Scanner einen oder mehrere der folgenden Schritte aus:
 - Auswählen, wo Sie das gescannte Dokument speichern möchten.
 - Auswählen des Formats des Originaldokuments.
 - Wählen Sie zum Scannen über die ADZ **Dokumentenzuführung** aus dem Menü "Scannen" aus, oder aktivieren Sie **Dokumentenzuführung verwenden**.
 - Passen Sie gegebenenfalls die Scaneinstellungen an.
- 4 Klicken Sie auf **Scannen**.

Scannen an FTP-Server

- 1 Legen Sie das Originaldokument in die automatische Dokumentzuführung (ADZ) oder auf das Scannerglas.
- 2 Tippen Sie auf dem Startbildschirm auf die Option **FTP**, und geben Sie anschließend die erforderlichen Informationen ein.
- 3 Konfigurieren Sie, falls erforderlich, weitere FTP-Einstellungen.
- 4 Senden Sie den FTP-Auftrag.

Scannen an einen Netzwerkordner


- 1 Legen Sie das Dokument in das Dach der automatischen Dokumentzuführung (ADZ) oder auf das Scannerglas.
- 2 Drücken Sie auf dem Startbildschirm **Scannen**.

Hinweis: Das Symbol und der Name haben sich möglicherweise geändert. Weitere Informationen erhalten Sie von Ihrem Systemadministrator.

- 3 Führen Sie einen der folgenden Schritte aus:


- Wählen Sie ein Ziel aus.

Hinweis: Legen Sie für SFTP die Portnummer auf **22** fest.

- Drücken Sie  und wählen Sie anschließend einen Kurzbefehl aus der Liste aus, um diesen zu verwenden.

- 4 Scannen Sie das Dokument.

FTP-Kurzwahlnummern erstellen

- 1 Drücken Sie auf dem Startbildschirm **FTP**.
- 2 Geben Sie die FTP-Serveradresse ein und drücken Sie dann .
- 3 Erstellen Sie einen Kurzbefehl.

Scannen an ein Flash-Laufwerk

- 1 Legen Sie ein Originaldokument in das ADZ-Fach oder auf das Scannerglas.
- 2 Setzen Sie das Flash-Laufwerk ein.



- 3 Berühren Sie **Scan an USB** und passen Sie die Einstellungen gegebenenfalls an.

Hinweise:

- Um das gescannte Dokument in einem Ordner zu speichern, tippen Sie auf **Scannen an**, wählen Sie einen Ordner aus, und tippen Sie anschließend auf **Hier scannen**.
- Tippen Sie auf dem Bedienfeld auf **USB-Laufwerk**, wenn der Bildschirm für das USB-Laufwerk nicht angezeigt wird.

- 4 Scannen Sie das Dokument.

Warnung—Mögliche Schäden: Flash-Laufwerk oder Drucker sollten im angezeigten Bereich während eines Druck-, Lese- oder Schreibvorgangs mittels Speichermedium nicht berührt werden, um einen Datenverlust oder eine Störung zu vermeiden.



Druckermenüs

Menüzuordnung

Gerät	<ul style="list-style-type: none"> • Einstellungen • Eco-Modus • Druckerferne Bedienerkonsole • Benachrichtigungen • Energiemanagement • Erfassung anonymer Daten 	<ul style="list-style-type: none"> • Zugriff • Werksvorgaben wiederherstellen • Wartung • Sichtbare Startbildschirm-Symbole • Druckerinformationen
Drucken	<ul style="list-style-type: none"> • Layout • Papierausgabe • Einrichtung • Qualität • Auftragsabrechnung • XPS 	<ul style="list-style-type: none"> • PDF • PostScript • PCL • HTML • Bild
Papier	<ul style="list-style-type: none"> • Fachkonfiguration • Medien-Konfiguration 	<ul style="list-style-type: none"> • Ablage-Konfiguration
Kopie	Standardeinstellungen zum Kopieren	
Faxen	Fax-Standardwerte	
E-Mail	<ul style="list-style-type: none"> • E-Mail-Einrichtung • E-Mail-Standards 	<ul style="list-style-type: none"> • Web-Link einrichten
FTP	FTP-Standards	
USB-Laufwerk	<ul style="list-style-type: none"> • Scan auf Flash-Laufwerk 	<ul style="list-style-type: none"> • Druck von Flash-Laufwerk
Netzwerk/Anschlüsse	<ul style="list-style-type: none"> • Netzwerkübersicht • WLAN • Wi-Fi Direct • Ethernet • TCP/IP • SNMP • IPSec 	<ul style="list-style-type: none"> • 802.1x • LPD-Konfiguration • HTTP-/FTP-Einstellungen • ThinPrint • USB • Externen Netzwerkzugriff einschränken
Sicherheit	<ul style="list-style-type: none"> • Anmeldemethoden • USB-Geräte planen • Sicherheitsüberwachungsprotokoll • Anmeldeeinschränkung • Druckeinrichtung für vertrauliche Aufträge 	<ul style="list-style-type: none"> • Festplattenverschlüsselung • Temporäre Dateien löschen • Solutions LDAP-Einstellungen • Verschiedenes
Berichte	<ul style="list-style-type: none"> • Menüeinstellungen (Seite) • Gerät • Drucken 	<ul style="list-style-type: none"> • Kurzbefehle • Faxen • Netzwerk

Hilfe	<ul style="list-style-type: none"> • Alle Anleitungen drucken • Anleitung zur Einstellung der Schwarzweißqualität • Verbindungsanleitung • Anleitung zum Kopieren • E-Mail-Anleitung • Fax-Anleitung 	<ul style="list-style-type: none"> • FTP-Anleitung • Informationsanleitung • Druckmedienanleitung • Umsetzungsanleitung • Anleitung bei Fragen zur Druckqualität • Verbrauchsmaterialanleitung
Fehlerbehebung	Testseite drucken	Reinigen des Scanners

Gerät

Einstellungen

Menüoption	Beschreibung
Anzeigesprache	Legen Sie fest, in welcher Sprache der Text auf dem Display angezeigt wird.
Land/Region	Identifizieren Sie das Land oder die Region, in dem bzw. in der der Drucker für den Betrieb konfiguriert wurde.
Ersteinrichtung ausführen Aus* Ein	Führen Sie den Konfigurationsassistenten aus.
Tastatur Tastaturtyp	Wählen Sie eine Sprache als Tastaturtyp. Hinweis: Es können möglicherweise nicht alle Tastaturtypen angezeigt werden, oder Sie müssen eine bestimmte Hardware installieren, damit sie angezeigt werden.
Angezeigte Informationen Anzeigetext 1 (IP-Adresse*) Anzeigetext 2 (Datum/Zeit*) Benutzerdefinierter Text 1 Benutzerdefinierter Text 2	Wählen Sie die auf dem Startbildschirm anzuzeigenden Informationen aus.
Datum und Uhrzeit Konfigurieren Akt. Datum/Uhrzeit Datum und Uhrzeit manuell einstellen Datumsformat (MM-TT-JJJJ*) Zeitformat (12 Stunden AM/PM*) Zeitzone (UTC-5:00*) Network Time Protocol (NTP) NTP aktivieren (Ein*) NTP-Server Authentifizierung aktiv.	Konfigurieren Sie Druckerdatum und -uhrzeit sowie Network Time Protocol.
Hinweis: Ein Sternchen (*) neben einem Wert zeigt die Werksstandardeinstellungen an.	

Menüoption	Beschreibung
Papierformate U.S.* Metrische Werte	Gibt die Maßeinheit für Papierformate an. Hinweis: Das Land oder die Region, die während der Erstinstallation ausgewählt wurden, bestimmen die Anfangseinstellung für das Papierformat.
AnzeigeHELLigkeit 20–100 % (100*)	Passen Sie die AnzeigeHELLigkeit an.
Zugriff auf das Flash-Laufwerk Aktiviert* Deaktiviert	Ermöglicht den Zugriff auf das Flash-Laufwerk.
Hintergrundentfernung zulassen Aus Ein*	Legen Sie fest, ob die Hintergrundentfernung zulässig ist.
Benutzerdefinierte Scans zulassen Aus Ein*	Legen Sie fest, ob die Einstellung Benutzerdefinierte Scans beim Kopieren, Scannen und Faxen angezeigt werden soll. Hinweis: Diese Menüoption wird nur angezeigt, wenn eine Festplatte installiert ist.
Einseitiges Flachbettscannen Aus* Ein	Stellen Sie den Drucker so ein, dass jeder Auftrag mit dem Scannerglas als einzelne Seite gescannt wird. Hinweis: Nach einem einzelnen Flachbett-Scan kehrt der Drucker zum Startbildschirm zurück und zeigt keine Aufforderungen an.
Ausgabebeleuchtung Aus Ein*	Aktivieren Sie die integrierte Beleuchtung der Papierablage oder die Kontrollleuchte für eine optionale Papierablage.
Audiofeedback Tastenrückmeldung (Ein*) Lautstärke (5*)	<ul style="list-style-type: none"> • Aktivieren Sie Audiofeedback für Tastendruck, Bedienfeldinteraktionen, Aufforderungen zum Papiereinlegen und für Fehlerbenachrichtigungen. • Passen Sie die Feedbacklautstärke an.
Anzeige-Zeitsperre 5–300 Sekunden (60*)	Stellen Sie die inaktive Zeit des Druckers ein, die vergehen muss, bevor das Display den Startbildschirm anzeigt oder der Drucker sich automatisch von einem Benutzerkonto abmeldet.
Hinweis: Ein Sternchen (*) neben einem Wert zeigt die Werksstandardeinstellungen an.	

Eco-Modus

Menüoption	Beschreibung
Drucken Seiten Einseitig* Beidseitig	Geben Sie an, ob das Papier ein- oder zweiseitig bedruckt werden soll.
Hinweis: Ein Sternchen (*) neben einem Wert zeigt die Werksstandardeinstellungen an.	

Menüoption	Beschreibung
Drucken Seiten pro Seite Aus* 2 Blätter pro Seite 3 Blätter pro Seite 4 Blätter pro Seite 6 Blätter pro Seite 9 Blätter pro Seite 12 Blätter pro Seite 16 Blätter pro Seite	Drucken Sie mehrseitige Bilder auf einem Blatt Papier.
Drucken Tonerauftrag 1–10 (8*)	Legen Sie die Helligkeit bzw. Dunkelheit von Textbildern fest.
Kopieren Seiten Einseitig – Einseitig* Einseitig – Beidseitig Beidseitig – Einseitig Beidseitig – Beidseitig	Legen Sie das Scanverhalten ausgehend vom Originaldokument fest.
Kopieren Seiten pro Seite Aus* 2 Seiten Hochformat 4 Seiten Hochformat 2 Seiten Querformat 4 Seiten Querformat	Legen Sie das Scanverhalten ausgehend vom Originaldokument fest.
Kopieren Helligkeit 1–9 (5*)	Bestimmen Sie die Helligkeit der gescannten Textbilder.
Hinweis: Ein Sternchen (*) neben einem Wert zeigt die Werksstandardeinstellungen an.	

Druckerferne Bedienerkonsole

Menüoption	Beschreibung
Externe VNC-Verbindung Nicht zulassen* Zulassen	Schließen Sie einen externen Virtual Network Computing (VNC) Client an das druckerferne Bedienfeld an.
Authentifizierungstyp Keine* Standardauthentifizierung	Stellen Sie den Authentifizierungstyp beim Zugriff auf den VNC-Client-Server ein.
VNC-Passwort	Geben Sie das Passwort für die Verbindung mit dem VNC-Clientserver ein. Hinweis: Diese Menüoption wird nur angezeigt, wenn "Authentifizierungstyp" auf "Standardauthentifizierung" eingestellt ist.
Hinweis: Ein Sternchen (*) neben einem Wert zeigt die Werksstandardeinstellungen an.	

Benachrichtigungen

Menüeintrag	Beschreibung
Fehler Leuchte Aus Ein*	Legen Sie fest, dass die Kontrollleuchte aufleuchtet, wenn ein Fehler am Drucker auftritt.
Signalton ADZ geladen Aus Ein*	Aktivieren Sie einen Ton für den Einzug von Papier in die ADZ.
Alarmsteuerung Aus Einmal* Fortlaufend	Legen Sie fest, wie oft das Warnsignal ertönt, wenn der Drucker einen Benutzereingriff erfordert.
Verbrauchsmaterialien Verbrauchsmaterialschätzungen anzeigen Schätzungen anzeigen* Schätzungen nicht anzeigen	Zeigt den geschätzten Status der Verbrauchsmaterialien an.
Verbrauchsmaterialien Kassetten-Alarm (Aus*) Hefter-Alarm (Aus*) Locher-Alarm (Aus*)	Legen Sie fest, wie oft der Alarm ertönt, wenn die Tonerkassette fast leer ist, die Heftklammerkassette leer ist oder der Locherbehälter voll ist oder fehlt. Hinweis: Hefter-Alarm und Locher-Alarm werden nur angezeigt, wenn Ausgabeoptionen installiert sind.
E-Mail-Alarm-Einrichtung E-Mail-Einrichtung Primäres SMTP-Gateway Primärer SMTP-Gateway-Anschluss (25*) Sekundäres SMTP-Gateway Sekundärer SMTP-Gateway-Anschluss (25*) SMTP-Zeitsperre (30 Sekunden*) Rückantwort an Immer SMTP-Standardantwortadresse verwenden(Aus*) SSL/TLS verwenden(Deaktiviert*) Vertrauenswürdige Zertifikat erforderlich(Ein*) SMTP-Server-Authentifizierung (Keine Authentifizierung erforderlich*) Vom Gerät initiierte E-Mail(Keine*) Vom Benutzer initiierte E-Mail(Keine*) Anmeldef. des Active Directory verw.(Aus*) Geräte-Benutzer-ID Gerätekenwort Kerberos 5 REALM NTLM-Domäne Fehler "SMTP-Server nicht eingerichtet" deaktivieren (Aus*)	Konfigurieren Sie die E-Mail-Einstellungen des Druckers.
Hinweis: Ein Sternchen (*) neben einem Wert zeigt die Werksstandardeinstellungen an.	

Menüeintrag	Beschreibung
E-Mail-Alarm-Einrichtung E-Mail-Listen und Warnungen einrichten E-Mail-Liste 1 E-Mail-Liste 2 E-Mail-Ereignisse	Geben Sie die E-Mail-Adressen an, und aktivieren Sie die E-Mail-Alarmereignisse. Hinweis: Diese Menüoption wird nur im Embedded Web Server angezeigt.
Fehlerverhinderung ADZ-Mehrfacheinzug-Sensor Aus Ein*	Es wird erkannt, wenn die ADZ mehr als ein Blatt eines Mediums gleichzeitig einzieht.
Fehlerverhinderung Stauassistent Aus Ein*	Legen Sie fest, dass der Drucker automatisch leere Seiten oder teilweise bedruckte Seiten ausgibt, sobald eine gestaute Seite entfernt wurde.
Fehlerverhinderung Auto. fortfahren Aus Ein* (5 Sekunden)	Lassen Sie den Drucker Druckaufträge automatisch weiter verarbeiten oder drucken, nachdem bestimmte Druckerbedingungen, die ein Eingreifen durch den Benutzer erfordern, automatisch behoben wurden.
Fehlerverhinderung Automatischer Neustart Automatischer Neustart Neu starten, wenn inaktiv Immer neu starten* Nie neu starten	Legen Sie fest, dass der Drucker neu startet, wenn ein Fehler auftritt.
Fehlerverhinderung Automatischer Neustart Max. automatische Neustarts 1-20 (2*)	Legen Sie die Anzahl automatischer Neustarts fest, die der Drucker durchführen kann.
Fehlerverhinderung Automatischer Neustart Fenster für automatische Neustarts 1–525600 Sekunden (720*)	Legen Sie die Zeit fest, die vergehen muss, bevor der Drucker einen automatischen Neustart durchführt.
Fehlerverhinderung Automatischer Neustart Zähler für automatische Neustarts	Zeigen Sie den schreibgeschützten Status des Neustartzählers an.
Fehlerverhinderung Automatischer Neustart Zähler "Automatischer Neustart" zurücksetzen Abbrechen Fortfahren	Setzen Sie den Zähler "Automatischer Neustart" zurück.
Fehlerverhinderung Fehler "Papier ist zu kurz" anz. Ein Auto-Löschen*	Legen Sie fest, dass der Drucker eine Meldung anzeigt, wenn der Fehler "Papier ist zu kurz" auftritt. Hinweis: "Papier ist zu kurz" bezieht sich auf das Format des eingelegten Papiers.
Hinweis: Ein Sternchen (*) neben einem Wert zeigt die Werksstandardeinstellungen an.	

Menüeintrag	Beschreibung
Fehlerverhinderung Seitenschutz Aus* Ein	Stellen Sie ein, dass der Drucker die gesamte Seite im Speicher ablegt, bevor er diese druckt.
Stauinhalt-Wiederherstellung Nach Stau weiter Aus Ein Auto*	Stellen Sie ein, dass der Drucker gestaute Seiten neu ausdruckt.
Stauinhalt-Wiederherstellung Nach Stau weiter - Scanner Auftragsebene Seitenebene*	Geben Sie an, wie ein Scanauftrag nach dem Beheben eines Papierstaus neu gestartet wird.
Hinweis: Ein Sternchen (*) neben einem Wert zeigt die Werksstandardeinstellungen an.	

Energiemanagement

Menüoption	Beschreibung
Energiesparm.-Profil Drucken im Energiesparmodus Nach dem Drucken angeschaltet bleiben Energiesparmodus nach dem Drucken aktivieren*	Stellen Sie den Drucker so ein, dass er nach dem Drucken im Modus "Bereit" verbleibt oder in den Energiesparmodus zurückwechselt.
Zeitsperren Energiesparmodus 1–120 Min. (15*)	Legt den Leerlaufzeitraum fest, bevor der Drucker in den Energiesparmodus wechselt.
Zeitsperren Ruhemodus-Zeitsperre Deaktiviert 1 Stunde 2 Stunden 3 Stunden 6 Stunden 1 Tag 2 Tage 3 Tage* 1 Woche 2 Wochen 1 Monat	Stellen Sie die Zeit ein, bevor der Drucker abgeschaltet wird.
Zeitsperren Ruhemodus-Zeitsperre bei Anschluss Ruhezustand Nicht in Ruhemodus wechseln*	Legen Sie Ruhemodus-Zeitsperre fest, um den Drucker auszuschalten, während eine aktive Ethernet-Verbindung vorhanden ist.
Hinweis: Ein Sternchen (*) neben einem Wert zeigt die Werksstandardeinstellungen an.	

Menüoption	Beschreibung
Energiesparmodi planen Zeitpläne Neuen Zeitplan hinzufügen	Planen Sie die Aktivierung des Energiespar- oder Ruhezustands für den Drucker.
Hinweis: Ein Sternchen (*) neben einem Wert zeigt die Werksstandardeinstellungen an.	

Erfassung anonymer Daten

Menüeintrag	Beschreibung
Erfassung anonymer Daten Info Gerätenutz. und Leistung Kein*	Senden Sie den Druckerverbrauch und Informationen zur Druckerleistung an den Hersteller. Hinweis: Sendezeit für anonyme Daten wird nur angezeigt, wenn Sie für die Erfassung anonymer Daten Daten zur Nutzung und Leistung des Geräts einstellen.
Sendezeit für anonyme Daten Startzeit Stoppzeit	
Hinweis: Ein Sternchen (*) neben einem Wert zeigt die Werksstandardeinstellungen an.	

Zugriff

Menüeintrag	Beschreibung
Tastenanschlagsintervall duplizieren 0-5 (0*)	Legen Sie das Zeitintervall in Sekunden fest, in der das Gerät doppelte Tasteneingaben auf einer verbundenen Tastatur ignoriert.
Verzögerung bei Tastenwiederholung 0,25-5 (1*)	Legen Sie die ursprüngliche Verzögerungszeit in Sekunden fest, bevor eine Wiederholungstaste beginnt zu wiederholen. Hinweis: Diese Menüoption wird nur angezeigt, wenn eine Tastatur an den Drucker angeschlossen ist.
Tastenviederholgeschwindigkeit 0,5-30 (30*)	Passen Sie die Anzahl von Berührungen pro Sekunde für eine Wiederholungstaste an. Hinweis: Diese Menüoption wird nur angezeigt, wenn eine Tastatur an den Drucker angeschlossen ist.
Anzeige-Zeitsperre verlängern Aus* Ein	Lassen Sie den Benutzer am selben Standort und setzen Sie die Einstellung "Anzeige-Zeitsperre" zurück, wenn diese abläuft, anstatt zum Startbildschirm zurückzukehren.
Kopfhörerlautstärke 1-10 (5*)	Passen Sie die Kopfhörerlautstärke an. Hinweis: Diese Menüoption wird nur angezeigt, wenn Kopfhörer an den Drucker angeschlossen sind.
Aktivieren Sie bei angeschlossenem Kopfhörer die Sprachsteuerung Aus* Ein	Aktivieren Sie die Sprachsteuerung, wenn Kopfhörer an den Drucker angeschlossen sind.
Hinweis: Ein Sternchen (*) neben einem Wert zeigt die Werksvorgabe an.	

Menüeintrag	Beschreibung
Spracheingabe von Passwörtern/PINs Aus* Ein	Stellen Sie den Drucker so ein, dass er Passwörter oder persönliche Identifikationsnummern laut vorliest. Hinweis: Diese Menüoption wird nur angezeigt, wenn Kopfhörer oder Lautsprecher an den Drucker angeschlossen sind.
Sprachgeschwindigkeit Sehr langsam Langsam Normal* Schnell Etwas schneller Schnell Schneller Sehr schnell Am schnellsten	Passen Sie die Sprechgeschwindigkeit für die Sprachsteuerung an. Hinweis: Diese Menüoption wird nur angezeigt, wenn Kopfhörer oder Lautsprecher an den Drucker angeschlossen sind.
Hinweis: Ein Sternchen (*) neben einem Wert zeigt die Werksvorgabe an.	

Werkseinstellungen wiederherstellen

Menüoption	Beschreibung
Einstellungen wiederherstellen Alle Einstellungen zurücksetzen Druckereinstellungen zurücksetzen Netzwerkeinstellungen zurücksetzen Fax-Einstellungen zurücksetzen App-Einst. zurücksetzen	Stellen Sie die Werkseinstellungen des Druckers wieder her.

Wartung

Konfigurationsmenü

Menüeintrag	Beschreibung
USB-Konfiguration USB PnP 1* 2	Ändern Sie den USB-Treiber-Modus des Druckers, um dessen Kompatibilität mit einem PC zu verbessern.
USB-Konfiguration USB-Scan an Lokal Aus Ein*	Legen Sie fest, ob der USB-Gerätetreiber als ein einfaches USB-Gerät (einfache Schnittstelle) oder als USB-Kombinationsgerät (mehrere Schnittstellen) spezifiziert wird.
USB-Konfiguration USB-Geschwindigkeit Vollversion Auto*	Stellen Sie ein, dass der USB-Anschluss mit voller Geschwindigkeit arbeitet und deaktivieren Sie dessen Hi-Speed-Funktion.
Hinweis: Ein Sternchen (*) neben einem Wert zeigt die Werksstandardeinstellungen an.	

Menüeintrag	Beschreibung
Fachkonfiguration Formaterkennung Fach [x] Erkennung Aus Ein*	Stellen Sie das Fach so ein, dass es automatisch das eingelegte Papierformat erkennt.
Fachkonfiguration Fachverbindung Automatisch* Aus	Richten Sie den Drucker so ein, dass er Fächer mit denselben Einstellungen für Papiersorte und Papierformat verbindet.
Fachkonfiguration Meldung "Facheinschub" anzeigen Aus Nur für unbekannte Papiergrößen* Immer	Zeigen Sie nach dem Einsetzen des Fachs eine Meldung an, dass Sie Papierformat und -sorte auswählen sollen.
Fachkonfiguration A5 einlegen Kurze Kante Lange Kante*	Bestimmen Sie die standardmäßige Zufuhrausrichtung für Papier im A5-Format in allen Papiereinzügen.
Fachkonfiguration Papieraufforderungen Auto* Universalzuführung Papier manuell	Stellen Sie die Papierzuführung ein, die der Benutzer füllt, wenn er zum Einlegen von Papier aufgefordert wird.
Fachkonfiguration Umschlagaufforderungen Auto* Universalzuführung Briefumschlag manuell	Stellen Sie die Papierzuführung ein, die der Benutzer füllt, wenn er zum Einlegen von Umschlägen aufgefordert wird.
Fachkonfiguration Aktion für Aufford. Benutzer auffordern* Fortfahren Aktuell verwenden	Richten Sie den Drucker so ein, dass er Eingabeaufforderungen in Bezug auf Papier- bzw. Umschlagwechsel ausgibt.
Berichte Menüeinstellungen (Seite) Ereignisprotokoll Ereignisprotokollzusammenfassung Statistiken Zustandsprüfung	Drucken Sie Berichte zu den Menüeinstellungen des Druckers, Status- und Ereignisprotokolle.
Verbrauchsmaterialien und Zähler Verlauf des Verbrauchsmaterials löschen	Setzen Sie den Verbrauchsmaterial-Druckseitenzähler zurück, oder lassen Sie die Gesamtzahl der gedruckten Seiten anzeigen.
Hinweis: Ein Sternchen (*) neben einem Wert zeigt die Werksstandardeinstellungen an.	

Menüeintrag	Beschreibung
Druckeremulation PPDS-Emulation Aus* Ein	Richten Sie den Drucker zur Erkennung und Verwendung des PPDS-Datenstroms ein.
Druckeremulation PS-Emulation Aus Ein*	Richten Sie den Drucker zur Erkennung und Verwendung des PS-Datenstroms ein.
Druckeremulation Emulator-Sicherheit Seiten-Timeout 0-60 (60*)	Stellen Sie das Seiten-Timeout während der Emulation ein.
Druckeremulation Emulator-Sicherheit Emulator nach Auftrag zurücksetzen Aus* Ein	Setzen Sie den Emulator nach einem Druckauftrag zurück.
Druckeremulation Emulator-Sicherheit Druckermeldungszugriff deaktivieren Aus Ein*	Deaktivieren Sie den Zugriff auf Druckermeldungen während der Emulation.
Faxkonfiguration Fax unterst. Stromsparmmodus Ruhemodus deaktivieren Ruhemodus zulassen Auto*	Stellen Sie die Faxfunktion so ein, dass sie in den Ruhemodus wechselt, sobald der Drucker dies vorgibt. Hinweis: Diese Menüoption wird nur auf einigen Druckermodellen angezeigt.
Faxkonfiguration Faxspeicherort NAND Datenträger*	Legen Sie den Speicherort für alle Faxe fest. Hinweise: <ul style="list-style-type: none"> • Diese Menüoption wird nur angezeigt, wenn eine Festplatte installiert ist. • Diese Menüoption wird nur auf einigen Druckermodellen angezeigt.
Druckkonfiguration Schriftartverschärfung 0-150 (24*)	Legen Sie einen Höchstwert für die Punktgröße des Textes fest, unter dem beim Drucken von Schriftartdaten Hochfrequenzbildschirme verwendet werden. Wenn Sie beispielsweise den Wert 24 festlegen, werden bei allen Schriftarten mit Punktgröße 24 oder weniger die Hochfrequenzbildschirme verwendet.
Druckkonfiguration Deckungsgrad 1-5 (3*) Kopierdichte 1-5 (3*)	Passen Sie die Tonerdichte beim Drucken oder Kopieren von Dokumenten an.
Hinweis: Ein Sternchen (*) neben einem Wert zeigt die Werksstandardeinstellungen an.	

Menüeintrag	Beschreibung
Druckkonfiguration A4-Fixierstation Komprim.* Abschn.	Legen Sie beim Drucken auf Papier im Letter-Format das Verhalten der Fixierstation fest.
Betriebsdauer Gerät Stiller Modus Aus* Ein	Stellen Sie den Drucker so ein, dass er im Stillen Modus arbeitet. Hinweis: Bei Aktivierung dieser Einstellung wird die Gesamtleistung des Druckers verlangsamt.
Betriebsdauer Gerät Sicherer Modus Aus* Ein	Richten Sie den Drucker für den Betrieb in einem speziellen Modus ein, in dem er trotz bekannter Probleme weiterhin versucht, so viele Funktionen wie möglich anzubieten. Wenn Sie beispielsweise Ein ausgewählt haben und der Duplexmotor nicht betriebsbereit ist, führt der Drucker einen einseitigen Druck der Dokumente durch, auch wenn ein beidseitiger Druck in Auftrag gegeben wurde.
Betriebsdauer Gerät Mindest-Kopierspeicher 20 MB* 30 MB 50 MB 80 MB 100 MB	Weisen Sie den minimalen Speicherplatz für Kopieraufträge zu.
Betriebsdauer Gerät Benutzerdefinierten Status löschen	Löschen Sie benutzerdefinierte Strings für standardisierte oder alternative benutzerdefinierte Nachrichten.
Betriebsdauer Gerät Alle von per Fernzugriff installierten Meldungen löschen	Löschen Sie Nachrichten, die druckerfern installiert wurden.
Betriebsdauer Gerät Fehlerbildschirme automatisch anzeigen Aus Ein*	Lassen Sie vorhandene Fehlermeldungen auf dem Display anzeigen, nachdem der Drucker auf dem Startbildschirm für eine Zeit inaktiv ist, die der in der Einstellung "Anzeige-Zeitsperre" entspricht.
Betriebsdauer Gerät Orientierung beim schnellen Pfadkopieren berücksichtigen Aus* Ein	Richten Sie den Drucker so ein, dass er die Einstellung für "Ausrichtung" im Menü Kopieren verwenden kann, wenn er schnelle Kopieraufträge versendet.
Scannerkonfiguration Manuelle Scanner-Registrierung Schnelltest drucken	Drucken Sie eine Schnelltest-Zielseite aus. Hinweis: Stellen Sie sicher, dass der Randabstand auf der Zielseite um das gesamte Ziel herum einheitlich ist. Sollte dies nicht der Fall sein, müssen die Druckränder zurückgesetzt werden.
Hinweis: Ein Sternchen (*) neben einem Wert zeigt die Werksstandardeinstellungen an.	

Menüeintrag	Beschreibung
Scannerkonfiguration Manuelle Scanner-Registrierung Registrierung vordere ADZ Registrierung hintere ADZ Flachbettregistrierung	Registrieren Sie manuell Flachbett und automatische Dokumentenzuführung (ADZ), nachdem ADZ, Scannerglas oder die Steuerungsplatine ausgetauscht wurden.
Scannerkonfiguration Wartungszähler zurücksetzen ADZ-Wartungskit-Zähler zurücksetzen	Setzen Sie den Zähler zurück, nachdem Sie das ADZ-Wartungskit ausgetauscht haben.
Scannerkonfiguration Rand löschen Flachbett – Rand löschen (3*) ADZ - Rand löschen (3*)	Legen Sie die Größe des Nicht-Druckbereichs in Millimetern um einen Scanauftrag mit ADZ oder Flachbett fest.
Scannerkonfiguration Korrektur bei schiefem Einzug in der ADZ Elektronische Korrektur bei schiefem Einzug in der ADZ(Ein*)	Reduzieren Sie Verzerrungen in Dokumenten, die über die ADZ gescannt wurden.
Scannerkonfiguration Scanner deaktivieren Aktiviert* Deaktiviert ADZ deaktiviert	Deaktivieren Sie den Scanner, falls er nicht ordnungsgemäß funktioniert.
Scannerkonfiguration Tiff Byte-Reihenfolge CPU-Byte-Reihenfolge* Little-Endian Big-Endian	Legen Sie die Byte-Reihenfolge einer TIFF-formatierten Scanausgabe fest.
Scannerkonfiguration Exact Tiff Rows Per Strip Ein* Aus	Legen Sie den RowsPerStrip-Tag-Wert für eine TIFF-formatierte Scanausgabe fest.
Hinweis: Ein Sternchen (*) neben einem Wert zeigt die Werksstandardeinstellungen an.	

Löschen außer Betrieb

Menüoption	Beschreibung
Löschen außer Betrieb Drucker Speicher zuletzt bereinigt Festplatte zuletzt bereinigt	Zeigen Sie Informationen zum Zeitpunkt der letzten Bereinigung des Druckerspeichers oder der Festplatte an. Hinweis: Die Option Festplatte zuletzt bereinigt wird nur angezeigt, wenn eine Festplatte installiert ist.

Menüoption	Beschreibung
<p>Löschen außer Betrieb</p> <ul style="list-style-type: none"> Alle Infos im permanenten Speicher bereinigen <ul style="list-style-type: none"> Alle Drucker- und Netzwerkeinstellungen löschen Alle Apps und App-Einst. löschen Alle Kurzwahlnummern und Kurzwahlnummern-Einstellungen löschen Alle Festplatteninformationen bereinigen <ul style="list-style-type: none"> Downloads entfernen (alle Makros, Schriften, PPOs usw. entfernen) Gepufferte Aufträge entfernen Angehaltene Aufträge entfernen 	<p>Löschen Sie alle Informationen im nicht-flüchtigen Speicher und auf der Festplatte.</p> <p>Hinweis: Die Option Alle Festplatteninformationen bereinigen wird nur angezeigt, wenn eine Festplatte installiert ist.</p>

Sichtbare Startbildschirm-Symbole

Menü	Beschreibung
<p>Sichtbare Startbildschirm-Symbole</p> <ul style="list-style-type: none"> Kopieren E-Mail Faxen Status/Material Auftragswarteschlange Sprache ändern Kurzwahl-Center Adressbuch Lesezeichen Angehaltene Aufträge USB FTP Scanprofile App-Profile Anpassung Display Scan Center Card Copy 	<p>Legen Sie fest, welche Symbole auf dem Startbildschirm angezeigt werden sollen.</p>

Druckerinformationen

Menüoption	Beschreibung
Bestandsetikett	Zeigt die Seriennummer des Druckers an.
Standort des Druckers	Identifiziert den Druckerstandort. Die maximale Länge beträgt 63 Zeichen.
Kontakt	Personalisieren Sie den Druckernamen. Die maximale Länge beträgt 63 Zeichen.
Konfigurationsdatei in USB exportieren	Exportieren Sie die Konfigurationsdatei in ein Flash-Laufwerk.
Kompr. Protokollat. in USB exportieren	Exportieren Sie die komprimierte Protokolldatei in ein Flash-Laufwerk.

Drucken

Layout

Menüoption	Beschreibung
Seiten Einseitig* Zweiseitig	Geben Sie an, ob das Papier ein- oder beidseitig bedruckt werden soll.
Stil "Umläutern" Lange Kante* Kurze Kante	Legen Sie fest, welche Seite des Papiers gebunden wird, wenn beidseitig gedruckt wird.
Leere Seiten Drucken Nicht drucken*	Leere Seiten in einem Druckauftrag ausdrucken.
Sortieren Aus (1,1,2,2) Ein (1,2,1,2)*	Die Reihenfolge der Seiten eines Druckauftrags beibehalten, insbesondere beim Drucken mehrerer Exemplare eines Druckauftrags.
Trennseiten Keine* Zwischen Exemplaren Zwischen Aufträgen Zwischen Seiten	Beim Drucken leere Trennseiten einfügen.
Trennseitenquelle Fach [x] (1*) Universalzuführung	Legt fest, aus welchem Papiereinzug die Trennseite zugeführt wird.
Seiten pro Seite Aus* 2 Blätter pro Seite 3 Blätter pro Seite 4 Blätter pro Seite 6 Blätter pro Seite 9 Blätter pro Seite 12 Blätter pro Seite 16 Blätter pro Seite	Drucken Sie mehrseitige Bilder auf einem Blatt Papier.
Seiten pro Seite (Anordnung) Horizontal* Umgekehrt horizontal Vertikal Umgekehrt vertikal	Legen Sie beim Mehrseitendruck die Position der Seitenbilder fest, wenn Sie das Menü Seiten pro Seite verwenden.
Seiten pro Seite (Ausrichtung) Auto* Querformat Hochformat	Legen Sie beim Mehrseitendruck die Ausrichtung der Seitenbilder fest, wenn Sie das Menü Seiten pro Seite verwenden.
Hinweis: Ein Sternchen (*) neben einem Wert zeigt die Werksstandardeinstellungen an.	

Menüoption	Beschreibung
Seiten pro Seite (Rand) Keine* Durchgehend	Drucken Sie einen Rahmen um die einzelnen Seitenbilder, wenn Sie das Menü Seiten pro Seite verwenden.
Kopien 1–9999 (1*)	Geben Sie die Anzahl an Kopien für jeden Druckauftrag an.
Druckbereich Normal* An Seite anpassen Ganze Seite	Legen Sie den bedruckbaren Bereich auf einem Blatt Papier fest.
Hinweis: Ein Sternchen (*) neben einem Wert zeigt die Werksstandardeinstellungen an.	

Papierausgabe

Menüoption	Beschreibung
Heftauftrag Aus* 1 Heftklammer, links oben 2-f. Heft. li. 1 Heftklammer, rechts oben 2-f. Heft. o. 1 Heftklammer, links unten 2 Heftklammern, unten 1 Heftklammer, rechts unten 2 Heftklammern, rechts	Legen Sie die Heftklammernposition für alle Druckaufträge fest. Hinweis: Diese Menüoption wird nur angezeigt, wenn ein Finisher installiert ist.
Hefter-Test Starten	Stellen Sie fest, ob der Hefter-Finisher einwandfrei funktioniert. Hinweis: Diese Menüoption wird nur angezeigt, wenn ein Finisher installiert ist.
Lochen Aus* Ein	Lochen Sie die Kante des Ausdrucks. Hinweis: Diese Menüoption wird nur angezeigt, wenn ein unterstützter Mehrfachstellungshefter-/Locher-Finisher installiert ist.
Lochmodus 2 Löcher 3 Löcher 4 Löcher	Richten Sie den Locher-Modus für die Druckausgabe ein. Hinweise: <ul style="list-style-type: none"> • 3 Löcher ist die Werkseinstellung in den USA. Die internationale Werksvorgabe lautet 4 Löcher. • Diese Menüoption wird nur angezeigt, wenn ein unterstützter Mehrfachstellungshefter-/Locher-Finisher installiert ist.
Hinweis: Ein Sternchen (*) neben einem Wert zeigt die Werksstandardeinstellungen an.	

Menüoption	Beschreibung
Versetzt stapeln Kein* Zwischen Kopien Zwischen Aufträgen	Versetzen Sie die Ausgabe eines Druckauftrags oder jeder Kopie eines Druckauftrags. Hinweise: <ul style="list-style-type: none"> • Mit Zwischen Kopien wird jede Kopie eines Druckauftrags versetzt gestapelt, sofern für Sortieren die Option Ein [1,2,1,2,1,2] festgelegt wurde. Wenn für Sortieren die Option Aus[1,1,1,2,2,2] eingestellt ist, wird jeder Satz gedruckter Seiten versetzt gestapelt, beispielsweise alle Seiten 1 und alle Seiten 2. • Mit "Zwischen Aufträgen" wird für den gesamten Druckauftrag unabhängig von der Anzahl gedruckter Exemplare dieselbe versetzte Position festgelegt. • Diese Menüoption wird nur angezeigt, wenn ein unterstützter Mehrfachstellungshefter-/Locher-Finisher installiert ist.
Hinweis: Ein Sternchen (*) neben einem Wert zeigt die Werksstandardeinstellungen an.	

Installation

Menüoption	Beschreibung
Druckersprache PCL-Emulation* PS-Emulation	Legen Sie die Druckersprache fest. Hinweis: Wenn eine Standarddruckersprache festgelegt wird, kann ein Softwareprogramm trotzdem Druckaufträge in einer anderen Druckersprache senden.
Druckauftrag wartet Aus* Ein	Halten Sie Druckaufträge zurück, die bestimmtes Verbrauchsmaterial erfordern, sodass Aufträge, die das fehlende Verbrauchsmaterial nicht benötigen, gedruckt werden können. Hinweis: Diese Menüoption wird nur angezeigt, wenn eine Festplatte installiert ist.
Zeitsperre für Auftrag zurückhalten 0–255 (30*)	Legen Sie fest, wie viele Sekunden der Drucker auf einen Benutzereingriff wartet, bevor Aufträge aufgrund von nicht verfügbaren Ressourcen zurückgehalten und dann andere Aufträge aus der Druckerwarteschlange gedruckt werden. Hinweis: Diese Menüoption wird nur angezeigt, wenn eine Festplatte installiert ist.
Herunterladen in RAM* Datenträger	Geben Sie an, wo alle permanente Ressourcen wie z. B. Schriftarten und Makros, die auf den Drucker heruntergeladen wurden, gespeichert werden sollen. Hinweis: Diese Menüoption wird nur angezeigt, wenn eine Festplatte installiert ist.
Ressourcen speichern Aus* Ein	Legen Sie fest, wie der Drucker mit heruntergeladenen Ressourcen wie z. B. Schriftarten und Makros verfahren soll, wenn ein Druckauftrag eingeht, für den der verfügbare Speicher nicht ausreicht. Hinweise: <ul style="list-style-type: none"> • Bei der Einstellung von Aus bewahrt der Drucker die heruntergeladenen Ressourcen nur so lange auf, bis der Speicher anderweitig benötigt wird. Mit der inaktiven Druckersprache verbundene Ressourcen werden gelöscht. • Bei der Einstellung von Ein behält der Drucker alle dauerhaft heruntergeladenen Ressourcen bei allen Sprachumschaltungen. Falls erforderlich, zeigt der Drucker an, wenn der Speicher belegt ist, anstatt dauerhafte Ressourcen zu löschen.
Alle Druckaufträge drucken Alphabetisch* Neueste zuerst Älteste zuerst	Legt die Reihenfolge fest, in der vertrauliche und angehaltene Druckaufträge gedruckt werden, wenn die Option "Alle drucken" ausgewählt wurde. Hinweis: Diese Menüoption wird nur angezeigt, wenn eine Festplatte installiert ist.
Hinweis: Ein Sternchen (*) neben einem Wert zeigt die Werksstandardeinstellungen an.	

Qualität

Menüoption	Beschreibung
Auflösung 300 dpi 600 dpi* 1200 dpi 1200 Bild-Q 2400 Bild-Q	Legen Sie die Auflösung für den Text und die Bilder auf der Druckausgabe fest. Hinweis: Die Auflösung wird durch die Punkte pro Zoll oder die Bildqualität angegeben.
Pixel-Erhöhung Aus* Schriftarten Horizontal Vertikal Beide Richtungen	Ermöglichen Sie für ein klareres Druckbild das Drucken von mehr Pixeln in Gruppen, um so die Qualität von Text und Bildern zu verbessern.
Tonerauftrag 1 bis 10 (8*)	Legen Sie die Helligkeit bzw. Dunkelheit von Textbildern fest.
Halbton Normal* Detail	Verbessert die Druckausgabe mit weicheren Linien mit schärferem Rand.
Helligkeit -6 bis 6 (0*)	Passt die Helligkeit der Druckausgabe an.
Kontrast 0 bis 5 (0*)	Passt den Kontrast der Druckausgabe an.
Grauanpassung Auto* Normal	Passen Sie die Kontrastoptimierung für Bilder an.
Hinweis: Ein Sternchen (*) neben einem Wert zeigt die Werksstandardeinstellungen an.	

Auftragsabrechnung

Menüeintrag	Beschreibung
Auftragsabrechnung Aus* Ein	Stellen Sie den Drucker so ein, dass ein Protokoll der empfangenen Druckaufträge erstellt wird. Hinweis: Diese Menüoption wird nur angezeigt, wenn Flash-Speicher oder eine Festplatte installiert ist.
Intervall für Abrechnungsprotokoll Täglich Wöchentlich Monatlich*	Legen Sie fest, wie oft der Drucker eine Protokolldatei erstellen soll.
Hinweis: Ein Sternchen (*) neben einem Wert zeigt die Werksstandardeinstellungen an.	

Menüeintrag	Beschreibung
Protokollaktion am Ende des Intervalls Kein* Aktuelles Protokoll per E-Mail senden Aktuelles Protokoll per E-Mail senden und löschen Aktuelles Protokoll auf Webseite stellen Aktuelles Protokoll auf Webseite stellen und löschen	Legen Sie fest, wie der Drucker reagieren soll, wenn der Intervallwert überschritten wird. Hinweis: Der unter Intervall für Abrechnungsprotokoll definierte Wert legt fest, wann die Aktion ausgeführt wird.
Protokoll fast voll Aus Ein (5)*	Gibt die maximale Größe der Protokolldatei an, bevor der Drucker die Protokollaktion fast voll ausführt. Hinweis: Diese Menüoption wird nur angezeigt, wenn Flash-Speicher oder eine Festplatte installiert ist.
Protokollaktion fast voll Kein* Aktuelles Protokoll per E-Mail senden Aktuelles Protokoll per E-Mail senden und löschen Ältestes Protokoll per E-Mail senden und löschen Aktuelles Protokoll auf Webseite stellen Aktuelles Protokoll auf Webseite stellen und löschen Ältestes Protokoll auf Webseite stellen und löschen Aktuelles Protokoll löschen Ältestes Protokoll löschen Alle außer aktuelles Protokoll löschen Alle Protokolle löschen	Legen Sie fest, wie der Drucker reagieren soll, wenn die Festplatte fast voll ist. Hinweis: Der unter Protokoll fast voll definierte Wert legt fest, wann die Aktion ausgeführt wird.
Protokollaktion voll Kein* Aktuelles Protokoll per E-Mail senden und löschen Ältestes Protokoll per E-Mail senden und löschen Aktuelles Protokoll auf Webseite stellen und löschen Ältestes Protokoll auf Webseite stellen und löschen Aktuelles Protokoll löschen Ältestes Protokoll löschen Alle außer aktuelles Protokoll löschen Alle Protokolle löschen	Legen Sie fest, wie der Drucker reagieren soll, wenn die Festplattennutzung den Maximalwert (100 MB) erreicht.
URL zum Protokollschreiben	Legen Sie fest, wo der Drucker die Auftragsabrechnungsprotokolle ablegen soll.
E-Mail-Adresse zum Senden von Protokollen	Geben Sie die E-Mail-Adresse an, an die der Drucker Auftragsabrechnungsprotokolle senden soll.
Prot.-Datei-Präfix	Geben Sie das gewünschte Präfix für die Protokolldateien an. Hinweis: Der im Menü TCP/IP definierte aktuelle Hostname wird als Standardpräfix für die Protokolldatei verwendet.
Hinweis: Ein Sternchen (*) neben einem Wert zeigt die Werksstandardeinstellungen an.	

XPS

Menüoption	Beschreibung
Fehlerseiten drucken Aus* Ein	Drucken Sie eine Testseite aus, die Informationen zu Fehlern enthält.
Minimale Linienbreite 1–30 (2*)	Legen Sie die Mindeststrichbreite für alle in 1200 dpi gedruckten Aufträge fest.
Hinweis: Ein Sternchen (*) neben einem Wert zeigt die Werksstandardeinstellungen an.	

PDF

Menüoption	Beschreibung
Größe anpassen Aus* Ein	Skaliert den Seiteninhalt auf das ausgewählte Papierformat.
Anmerkungen Drucken Nicht drucken*	Legen Sie fest, ob Anmerkungen in der PDF-Datei gedruckt werden sollen.
PDF-Fehler drucken Aus Ein*	Ermöglichen Sie das Drucken von PDF-Fehlern.
Hinweis: Ein Sternchen (*) neben einem Wert zeigt die Werksstandardeinstellungen an.	

PostScript

Menüoption	Beschreibung
PS-Fehler drucken Aus* Ein	Drucken Sie eine Seite mit der Beschreibung des PostScript®-Fehlers aus. Hinweis: Wenn ein Fehler auftritt, wird die Verarbeitung des Druckauftrags beendet, der Drucker druckt eine Fehlermeldung und der restliche Druckauftrag wird abgebrochen.
Minimale Linienbreite 1–30 (2*)	Legen Sie die Mindeststrichbreite fest. Hinweise: <ul style="list-style-type: none"> • Mit 1200 dpi gedruckte Aufträge verwenden den Wert direkt. • Mit 4800 CQ gedruckte Aufträge verwenden die Hälfte des Werts.
PS-Startmodus sperren Aus Ein*	Deaktiviert die SysStart-Datei.
Bildglättung Aus* Ein	Verbessern des Kontrasts und der Schärfe von Bildern mit niedriger Auflösung. Hinweis: Diese Einstellung hat keine Auswirkung auf Bilder mit einer Auflösung von 300 dpi oder höher.
Hinweis: Ein Sternchen (*) neben einem Wert zeigt die Werksstandardeinstellungen an.	

Menüoption	Beschreibung
Schriftpriorität Resident* Flash/Festplatte	Festlegen der Reihenfolge, in der Schriftarten gesucht werden. Hinweise: <ul style="list-style-type: none"> • Bei der Einstellung Resident durchsucht der Drucker zunächst den Druckerspeicher nach der erforderlichen Schriftart, bevor er im Flash-Speicher oder auf der Festplatte danach sucht. • Bei der Einstellung Flash/Festplatte durchsucht der Drucker zunächst die Festplatte und den Flash-Speicher nach der erforderlichen Schriftart, bevor er im Druckerspeicher danach sucht. • Diese Menüoption wird nur angezeigt, wenn Flash-Speicher oder eine Festplatte installiert ist.
Wartezeit Sperre Aus Ein* (40 Sekunden)	Legen Sie fest, dass der Drucker auf den Empfang weiterer Daten warten soll, bevor er einen Druckauftrag abbricht.
Hinweis: Ein Sternchen (*) neben einem Wert zeigt die Werksstandardeinstellungen an.	

PCL

Menüoption	Beschreibung
Schriftartquelle Resident* Datenträger Flash Alle	Wählen Sie die Quelle aus, in der die Standardschriftartauswahl enthalten ist. Hinweise: <ul style="list-style-type: none"> • Flash und Datenträger wird nur angezeigt, wenn Flash-Speicher oder eine Festplatte installiert ist. • Stellen Sie sicher, dass Flash und Datenträger nicht lese- oder schreibgeschützt sind, um diese anzuzeigen.
Schriftartname Courier*	Wählen Sie eine Schriftart aus der angegebenen Schriftartquelle aus.
Zeichensatz 10U PC-8*	Legen Sie den Zeichensatz für die einzelnen Schriftartnamen fest. Hinweis: Unter Zeichensatz versteht man einen Satz von alphabetischen und numerischen Zeichen, Interpunktionszeichen und Sonderzeichen. Zeichensätze unterstützen die verschiedenen Anforderungen für Texte in verschiedenen Sprachen oder für bestimmte Fachgebiete, wie z. B. mathematische Symbole für wissenschaftliche Texte.
Teilung 0,08–100 (10*)	Geben Sie die Teilung der Schriftarten mit festgelegtem oder einheitlichem Zeichenabstand an. Hinweis: Die Teilung bezieht sich auf die Anzahl der Zeichen mit festem Abstand pro horizontalem Zoll.
Ausrichtung Hochformat* Querformat Umgekehrtes Hochformat* Umgekehrt Querformat	Legen Sie die Ausrichtung von Text und Grafiken auf der Seite fest.
Hinweis: Ein Sternchen (*) neben einem Wert zeigt die Werksstandardeinstellungen an.	

Menüoption	Beschreibung
Zeilen pro Seite 1–255	Legen Sie die Anzahl der Textzeilen für jede über den PCL®-Datenstrom gedruckte Seite fest. Hinweise: <ul style="list-style-type: none"> • Diese Menüoption aktiviert den vertikalen Vorschub. Dieser veranlasst, dass die Anzahl an erforderlichen Zeilen zwischen den Standardrändern der Seite gedruckt wird. • 60 ist die Werkseinstellung in den USA. Die internationale Werkseinstellung lautet "64".
PCL5 Minimale Linienbreite 1–30 (2*)	Stellen Sie die anfängliche Mindeststrichbreite für alle Druckaufträge auf 1200 dpi ein.
PCLXL Minimale Zeilenbreite 1–30 (2*)	
A4-Breite 198 mm* 203 mm	Stellen Sie die Breite der logischen Seite für das Format A4 ein. Hinweis: Die logische Seite ist der Raum auf der physischen Seite, auf den Daten gedruckt werden.
Auto WR nach ZV Aus* Ein	Stellen Sie ein, dass der Drucker nach einem Steuerbefehl zum Zeilenvorschub automatisch einen Wagenrücklauf durchführt. Hinweis: Der Wagenrücklauf ist eine Vorrichtung, die dem Drucker befiehlt, die Position des Cursors an die erste Position auf der derselben Zeile zu rücken.
Auto ZV nach WR Aus* Ein	Stellen Sie ein, dass der Drucker nach einem Steuerbefehl zum Wagenrücklauf automatisch einen Zeilenvorschub durchführt.
Fachumkehrung Uni.Zuf-Zuordnung Fach Zuordnung [x] Man.Pap.-Zuordnung Manuelle Briefumschlag- Zuordnung Werksvorgaben anzeigen Standardeinstellungen wiederherstellen	<ul style="list-style-type: none"> • Konfigurieren Sie den Drucker für die Zusammenarbeit mit einem anderen Druckertreiber oder einer benutzerdefinierten Anwendung, die andere Zuordnungen von Zuführungen und Papierfächern verwenden. • Zeigen Sie die Werksvorgabewerte für die einzelnen Papierzuführungen an. • Setzen Sie die Fachumkehrungswerte auf die Werkseinstellungen zurück.
Druckzeitsperre Aus Ein* (90 Sekunden)	Legen Sie fest, dass der Drucker einen Druckauftrag beendet, nachdem er für den festgelegten Zeitraum im Leerlauf war.
Hinweis: Ein Sternchen (*) neben einem Wert zeigt die Werksstandardeinstellungen an.	

HTML

Menüoption	Beschreibung
Schriftartname Times*	Legen Sie die Schriftart beim Drucken von HTML-Dokumenten fest.
Schriftgröße 1-255 (12*)	Geben Sie die Schriftgröße beim Drucken von HTML-Dokumenten an.
Hinweis: Ein Sternchen (*) neben einem Wert zeigt die Werksstandardeinstellungen an.	

Menüoption	Beschreibung
Skalieren 1–400 % (100*)	Skalieren Sie HTML-Dokumente für den Druck.
Ausrichtung Hochformat* Querformat	Legt die Seitenausrichtung für HTML-Dokumente fest.
Randgröße 8-255 mm (19*)	Legt den Seitenrand für HTML-Dokumente fest.
Hintergrund Nicht drucken Drucken*	Drucken Sie Hintergrundinformationen oder Grafiken in HTML-Dokumenten.
Hinweis: Ein Sternchen (*) neben einem Wert zeigt die Werksstandardeinstellungen an.	

Bild

Menüoption	Beschreibung
Autom. anpassen Ein Aus*	Wählen Sie das beste verfügbare Papierformat und die gewünschte Ausrichtung für ein Bild aus. Hinweis: Bei Auswahl von Ein überschreibt diese Menüoption die Skalierungs- und Ausrichtungseinstellungen für das Bild.
Invertieren Aus* Ein	Invertiert Schwarzweißbilder. Hinweis: Diese Menüoption kann bei GIF- oder JPEG-Grafikformaten nicht verwendet werden.
Skalieren Oben links verankern Beste Anpassung* Mittig verankern Höhe/Breite anpassen Höhe anpassen Breite anpassen	Passen Sie das Bild optimal an den Druckbereich an. Hinweis: Wenn die Option Autom. anpassen auf Ein gesetzt ist, wird als Skalierung automatisch Beste Anpassung festgelegt.
Ausrichtung Hochformat* Querformat Umgekehrt Hochformat Umgekehrt Querformat	Festlegen der Ausrichtung von Text und Grafiken auf der Seite.
Hinweis: Ein Sternchen (*) neben einem Wert zeigt die Werksstandardeinstellungen an.	

Papier

Fachkonfiguration

Menüeintrag	Beschreibung
Standardeinzug Fach [x] (*) Universalzuführung Papier manuell Briefumschlag manuell	Legen Sie den Papiereinzug für alle Druckaufträge fest.
Papierformat/-sorte Fach [x] Universalzuführung Papier manuell Briefumschlag manuell	Geben Sie das Papierformat oder die Papiersorte an, die in die jeweilige Papierquelle eingelegt wird.
Ersatzformat Aus Statement/A5 Letter/A4 Aufgelistete*	Legen Sie fest, dass der Drucker ein angegebenes Papierformat durch ein anderes ersetzt, wenn das angeforderte Papierformat in keinem der Papiereinzüge eingelegt ist. Hinweise: <ul style="list-style-type: none"> • Bei Auswahl von Aus wird der Benutzer aufgefordert, das angeforderte Papierformat einzulegen. • Statement/A5 druckt Dokumente im Format A5 auf Statement-Papier und Aufträge im Statement-Format auf A5-Papier, wenn Papier im Format A5 eingezogen wird. Statement/A5 wird nur im Embedded Web Server angezeigt. • Letter/A4 druckt Dokumente im Format A4 auf Letter-Papier und Aufträge im Letter auf A4-Papier, wenn Papier im Letter-Format eingezogen wird. • Aufgelistete ersetzt Letter/A4.
Universal-Zufuhr konfigurieren Tonerkassette* Manuell Zuerst	Legen Sie das Verhalten der Universalzuführung fest. Hinweise: <ul style="list-style-type: none"> • Bei Auswahl von Tonerkassette wird die Universalzuführung als automatische Papierzufuhr konfiguriert. • Bei Manuell wird die Universalzuführung nur für Druckaufträge verwendet, für die die manuelle Zuführung ausgewählt ist. • Mit der Einstellung Zuerst wird die Universalzuführung als primäre Papierzufuhr konfiguriert.
Hinweis: Ein Sternchen (*) neben einem Wert zeigt die Werksstandardeinstellungen an.	

Medien-Konfiguration

Universaleinrichtung

Menüoption	Beschreibung
Maßeinheiten Zoll Millimeter	Geben Sie die Maßeinheit für das Papierformat "Universal" an. Hinweis: Zoll ist die Werkseinstellung in den USA. Die internationale Werkseinstellung lautet Millimeter.
Hochformatbreite 3–52 Zoll (8,5*) 76-1321 mm (216*)	Einstellen der Hochformatbreite des Papierformats "Universal".
Hochformathöhe 3-52 Zoll (14*) 76,2–1321 mm (356*)	Einstellen der Hochformathöhe des Papierformats "Universal".
Einzugsrichtung Kurze Kante* Lange Kante	Stellen Sie ein, dass der Drucker das Papier entweder über die kurze Kante oder die lange Kante einzieht. Hinweis: Lange Kante wird nur angezeigt, wenn die längste Kante kürzer als die maximal unterstützte Breite ist.
Hinweis: Ein Sternchen (*) neben einem Wert zeigt die Werksstandardeinstellungen an.	

Benutzerdefinierte Scan-Formate

Menüoption	Beschreibung
Benutzerdefinierte Scangröße [x] Name Scangröße Breite 1–8,5 Zoll (8,5*) 25,4–215,9 mm (215,9*) Höhe 1-25 Zoll (14*) 25,4-635 mm (355,6*) Ausrichtung Hochformat* Querformat 2 Scans pro Seite Aus* Ein	Weisen Sie der Scangröße einen Namen zu und konfigurieren Sie die Scaneinstellungen.

Druckmedien

Menüoption	Beschreibung
Normal Karten Folie Recyclingpapier Etiketten Vinyl-Etiketten Feinpost Briefumschlag Briefumschlag rau Briefbogen Vorgedruckt Farbpapier Leichtes Papier Schweres Papier Rau/Baumwolle Benutzersorte [x]	Geben Sie die Struktur, das Gewicht und die Ausrichtung des Papiers an.

Ablage-Konfiguration

Menüoption	Beschreibung
Ausgabeablage Standardablage* Ablage [x]	Geben Sie die Papierablage an.
Ablagen konfigurieren Mailbox* Ablage verbinden Option verbinden Typzuweisung	Konfigurieren Sie den Betriebsmodus für die Papierablagen. Hinweise: <ul style="list-style-type: none"> • Mit Mailbox können die Standardablage und jede optionalen Ablage separat ausgewählt werden. • Mit Verbinden können alle Papierablagen wie zu einer großen Ablage zusammengelegt werden. • Option verbinden behandelt alle verfügbaren Ablagen als eine große Ablage. • Typzuweisung weist jeder Papiersorte eine Ablage oder eine Reihe von verbundenen Ablagen zu.
Benutzerdefinierte Papierablagenamen Standardablage Ablage [x]	Weisen Sie der Ablage einen Namen zu.
Hinweis: Ein Sternchen (*) neben einem Wert zeigt die Werksstandardeinstellungen an.	

Kopieren

Standardeinstellungen zum Kopieren

Menüeintrag	Beschreibung
Inhaltstyp Text Text/Foto* Foto Grafiken	Verbessern Sie das Ausgabeergebnis ausgehend von den Inhalten des Originaldokuments.
Inhaltsquelle Schwarzweiß-Laser* Farblaser Tintenstrahl Foto/Film Zeitschrift Zeitung Druckerzeugnisse Andere	Verbessern Sie das Ausgabeergebnis ausgehend von der Quelle des Originaldokuments.
Seiten Einseitig – Einseitig* Einseitig – Beidseitig Beidseitig – Einseitig Beidseitig – Beidseitig	Legen Sie das Scanverhalten ausgehend vom Originaldokument fest.
Trennseiten Kein* Zwischen Kopien Zwischen Aufträgen Zwischen Seiten	Legen Sie fest, ob leere Trennseiten eingefügt werden sollen.
Trennseitenquelle Fach [x] (1*) Universalzuführung	Legt fest, aus welchem Papiereinzug die Trennseite zugeführt wird.
Seiten pro Seite Aus* 2 Seiten Hochformat 4 Seiten Hochformat 2 Seiten Querformat 4 Seiten Querformat	Geben Sie die Anzahl der Bilder an, die auf eine Seite eines Papierblatts gedruckt werden sollen.
Seitenränder drucken Aus* Ein	Legen Sie beim Drucken mehrerer Seiten auf einem Blatt einen Rahmen um jedes einzelne Bild.
Sortieren Aus [1,1,1,2,2,2] Ein [1,2,1,2,1,2]*	Drucken Sie mehrere Exemplare in Folge.
Hinweis: Ein Sternchen (*) neben einem Wert zeigt die Werksstandardeinstellungen an.	

Menüeintrag	Beschreibung
Seitenversatz Kein* Zwischen Kopien Zwischen Aufträgen	Versetzen Sie die Ausgabe eines Druckauftrags oder jeder Kopie eines Druckauftrags. Hinweise: <ul style="list-style-type: none"> • Mit "Zwischen Kopien" wird jedes Exemplar eines Druckauftrags versetzt gestapelt, sofern für "Sortieren" die Option "Ein [1,2,1,2,1,2]" festgelegt wurde. Wenn für "Sortieren" die Option "Aus [1,1,1,2,2,2]" eingestellt ist, wird jeder Satz gedruckter Seiten versetzt gestapelt, beispielsweise alle Seiten 1 und alle Seiten 2. • Mit "Zwischen Aufträgen" wird für den gesamten Druckauftrag unabhängig von der Anzahl gedruckter Exemplare dieselbe versetzte Position festgelegt. • Diese Menüoption wird nur angezeigt, wenn ein Hefter-Finisher installiert ist.
Geheftet Aus* 1 Heftklammer, links oben 2 Heftklammern, links 1 Heftklammer, rechts oben 2 Heftklammern, oben 1 Heftklammer, links unten 2 Heftklammern, unten 1 Heftklammer, rechts unten 2 Heftklammern, rechts	Legen Sie die Heftklammernposition für alle Druckaufträge fest. Hinweis: Diese Menüoption wird nur angezeigt, wenn ein Hefter-Finisher installiert ist.
Lochen Aus* 2 Löcher 3 Löcher	Legen Sie den Lochmodus für alle Druckaufträge fest. Hinweis: Diese Menüoption wird nur angezeigt, wenn ein Hefter-Finisher installiert ist.
"Kopieren von" Größe	Legen Sie das Papierformat des Originaldokuments fest. Hinweis: Letter ist die Werkseinstellung in den USA. Die internationale Werkseinstellung lautet A4.
"Kopieren nach" Quelle Fach [x] (1*) Universalzuführung Autoformat Übereinstimmung	Geben Sie die Papierzuführung für den Kopierauftrag an.
Helligkeit 1 bis 9 (5*)	Passen Sie die Helligkeit des gescannten Bildes an.
Anzahl an Kopien 1–9999 (1*)	Legen Sie die Anzahl der Kopien fest.
Kopf-/Fußzeile Kopfzeile links Kopfzeile Mitte Kopfzeile rechts Fußzeile links Fußzeile Mitte Fußzeile rechts	Legen Sie die Informationen der Kopf- oder Fußzeile auf dem gescannten Bild fest.
Hinweis: Ein Sternchen (*) neben einem Wert zeigt die Werksstandardeinstellungen an.	

Menüeintrag	Beschreibung
Überlagerung Vertraulich Kopie Entwurf Dringend Benutzerdefiniert Aus*	Geben Sie den überlagernden Text an, der auf jede Kopie gedruckt werden soll.
Benutzerdefinierte Schablone	Geben Sie den Text für Benutzerdefiniert im Menü Überlagerung ein.
Hinweis: Ein Sternchen (*) neben einem Wert zeigt die Werksstandardeinstellungen an.	

Erweiterte Bildfunktionen

Menüeintrag	Beschreibung
Blindfarbenunterdrückung Blindfarbenunterdrückung (Keine*) Standardschwellenwert Rot (128*) Standardschwellenwert Grün (128*) Standardschwellenwert Blau (128*)	Geben Sie an, welche Farbe beim Scannen unterdrückt wird, und passen Sie die Einstellung für diejenige Farbe an.
Kontrast Beste Einstellung: Inhalt* 0-5	Geben Sie den Kontrast für das gescannte Bild an.
Hintergrund entfernen Hintergrund-Erkennung (Inhaltsbasiert*) Stufe (0*)	Entfernen Sie die Hintergrundfarbe oder das Bildrauschen aus dem Originaldokument. Hinweise: <ul style="list-style-type: none"> • Bei der Auswahl von Inhaltsbasiert wird die Hintergrundfarbe aus dem Originaldokument entfernt. • Bei der Auswahl von Fest wird das Bildrauschen von einem Foto entfernt.
Automatisch zentrieren Aus* Ein	Richten Sie den Inhalt automatisch auf die Seitenmitte aus.
Spiegelverkehrtes Dokument Aus* Ein	Erstellt ein spiegelverkehrtes Bild des Originaldokuments.
Negativbild Aus* Ein	Erstellt ein Negativbild des Originaldokuments.
Schattendetails -4 bis 4 (0*)	Passen Sie die Schattendetails im Originaldokument an.
Von Kante zu Kante scannen Aus* Ein	Scannen Sie das Originaldokument von Kante zu Kante.
Hinweis: Ein Sternchen (*) neben einem Wert zeigt die Werksstandardeinstellungen an.	

Menüeintrag	Beschreibung
Schärfe 1-5 (3*)	Passen Sie die Schärfe des gescannten Bildes an.
Hinweis: Ein Sternchen (*) neben einem Wert zeigt die Werksstandardeinstellungen an.	

Admin-Steuerung

Menüeintrag	Beschreibung
Folientrennseiten Aus Ein*	Fügen Sie eine Trennseite zwischen den Folien ein.
Vorrangkopien zulassen Aus Ein*	Halten Sie einen Druckauftrag zur Erstellung von Kopien an.
Benutzerdefinierte Scans Aus* Ein	Stellen Sie den Drucker so ein, dass der erste Satz Originaldokumente mit den angegebenen Einstellungen gescannt und anschließend der nächste Satz mit den gleichen oder anderen Einstellungen gescannt wird. Hinweis: Diese Menüoption wird nur angezeigt, wenn eine Festplatte installiert ist.
Speichern als Kurzwahl zulassen Aus Ein*	Speichern Sie Kopiereinstellungen als Kurzbefehl.
Schrägen Einzug anpassen Aus* Ein	Stellen Sie den Drucker so ein, dass er Verzerrungen in Bildern, die über die ADZ gescannt wurden, korrigiert.
Beispielkopie Aus* Ein	Drucken Sie eine Beispielkopie zur Überprüfung der Qualität, bevor Sie die verbleibenden Kopien drucken. Hinweis: Diese Menüoption wird nur angezeigt, wenn eine Festplatte installiert ist.
Hinweis: Ein Sternchen (*) neben einem Wert zeigt die Werksstandardeinstellungen an.	

Faxen

Fax-Standardwerte

Faxmodus

Menüeintrag	Beschreibung
Faxmodus Faxen Faxserver Deaktiviert	Wählen Sie einen Faxmodus aus. Hinweis: Ja nach Druckermodell unterscheidet sich die Werkseinstellung.

Faxeinrichtung

Allgemeine FaxEinstellungen

Menüeintrag	Beschreibung
Faxname	Identifizieren Sie Ihr Faxgerät.
Faxnummer	Identifizieren Sie Ihre Faxnummer.
Fax-ID Faxname Faxnummer*	Benachrichtigen Sie Faxempfänger über Ihren Faxnamen oder Ihre Faxnummer.
Speicherverwendung Nur zum Empfangen Fast nur zum Empfangen Zu gleichen Teilen* Fast nur zum Senden Nur zum Senden	Weisen Sie eine bestimmte Menge des internen Druckerspeichers der Faxfunktion zu. Hinweis: Diese Menüoption verhindert Pufferspeicher-Bedingungen und fehlgeschlagene Faxe.
Faxe abbrechen Zulassen* Nicht zulassen	Brechen Sie ausgehende Faxe ab, bevor sie gesendet werden, oder brechen Sie eingehende Faxe ab, bevor der Druckvorgang abgeschlossen ist.
Faxnummer ausblenden Aus* Von links Von rechts	Legen Sie das Format für das Verschlüsseln einer ausgehenden Faxnummer fest.
Zu verschlüsselnde Zeichen 0-58 (0*)	Gibt die Anzahl der Stellen an, die in der Nummer eines ausgehenden Faxes verschlüsselt werden sollen.
Erkennung für angeschlossene Leitung aktivieren Ein* Aus	Stellen Sie fest, ob eine Telefonleitung an den Drucker angeschlossen ist. Hinweis: Die Erkennung erfolgt beim Einschalten des Druckers und vor jedem Aufruf.
Faxkompatibilität optimieren	Konfigurieren Sie die Faxfunktion des Druckers für eine optimale Kompatibilität mit anderen Faxgeräten.
Faxtransport T.38 Analog G.711 etherFAX	Legen Sie die Faxtransport-Methode fest. Hinweise: <ul style="list-style-type: none"> • Diese Menüoption wird nur angezeigt, wenn im Drucker ein Lizenzpaket für etherFAX oder Fax Over IP (FoIP) installiert ist. • Ja nach Druckermodell unterscheiden sich die Werkseinstellungen.
Hinweis: Ein Sternchen (*) neben einem Wert zeigt die Werksstandardeinstellungen an.	

HTTPS-Faxeinstellungen

Hinweis: Dieses Menü wird nur angezeigt, wenn Faxtransport auf etherFAX eingestellt ist.

Menüeintrag	Beschreibung
HTTPS-Service-URL	Geben Sie die etherFAX-Service-URL an.
Hinweis: Ein Sternchen (*) neben einem Wert zeigt die Werksstandardeinstellungen an.	

Menüeintrag	Beschreibung
HTTPS-Proxy	Geben Sie eine Proxyserver-URL an.
HTTPS-Proxy-Benutzer	Geben Sie den Benutzernamen und das Kennwort für den Proxyserver an.
HTTPS-Proxy-Kennwort	
Fax-Sendeverchlüsselung Deaktiviert Aktiviert* Erforderlich	Aktivieren Sie die Verschlüsselung für ausgehende Faxnachrichten.
Fax-Empfangsverchlüsselung Deaktiviert Aktiviert* Erforderlich	Aktivieren Sie die Verschlüsselung für eingehende Faxnachrichten.
HTTPS-Faxstatus	Zeigen Sie den etherFAX-Kommunikationsstatus an.
Hinweis: Ein Sternchen (*) neben einem Wert zeigt die Werksstandardeinstellungen an.	

Fax-Sendeeinstellungen

Menüeintrag	Beschreibung
Auflösung Standard* Fein Superfein Extrafein	Legen Sie die Auflösung des gescannten Bildes fest. Hinweis: Eine höhere Auflösung erhöht die Dauer der Faxübertragungen und den Speicherbedarf.
Originalformat [Liste der Papierformate] (Mischgrößen*)	Geben Sie die Größe des Originaldokuments an.
Ausrichtung Hochformat* Querformat	Geben Sie die Seitenausrichtung des Originaldokuments an. Hinweis: Diese Menüoption wird nur auf einigen Druckermodellen angezeigt.
Seiten Aus* Kurze Kante Lange Kante	Geben Sie die Ausrichtung des Originaldokuments beim Scannen auf beiden Seiten des Dokuments an. Hinweis: Diese Menüoption wird nur auf einigen Druckermodellen angezeigt.
Inhaltstyp Text* Text/Foto Foto Grafiken	Verbessern Sie das Ausgabeergebnis ausgehend von den Inhalten des Originaldokuments.
Hinweis: Ein Sternchen (*) neben einem Wert zeigt die Werksstandardeinstellungen an.	

Menüeintrag	Beschreibung
Inhaltsquelle Schwarzweiß-Laser* Farblaser Tintenstrahl Foto/Film Zeitschrift Zeitung Druckerzeugnisse Andere	Verbessern Sie das Ausgabeergebnis ausgehend von der Quelle des Originaldokuments.
Helligkeit 1-9 (5*)	Passen Sie die Helligkeit des gescannten Bildes an.
Hinter einem PABX Ein Aus*	Richten Sie den Drucker so ein, dass er die Faxnummer wählt, ohne auf das Freizeichen zu warten. Hinweis: Private Automated Branch Exchange (PABX) ist ein Telefonnetzwerk, in dem Teilnehmern über eine einzelne Zugangsnummer mehrere Leitungen für ausgehende Anrufe angeboten werden können.
Wählmodus Ton* Impuls	Geben Sie den Wählmodus für eingehende oder ausgehende Faxe an.
Hinweis: Ein Sternchen (*) neben einem Wert zeigt die Werksstandardeinstellungen an.	

Erweiterte Bildfunktionen

Menüeintrag	Beschreibung
Farbausgleich Cyan – Rot -4 bis 4 (0*) Magenta – Grün -4 bis 4 (0*) Gelb – Blau -4 bis 4 (0*)	Passen Sie die Farbintensität beim Scannen an.
Blindfarbenunterdrückung Blindfarbenunterdrückung (Keine*) Standardschwellenwert Rot (128*) Standardschwellenwert Grün (128*) Standardschwellenwert Blau (128*)	Geben Sie an, welche Farbe beim Scannen unterdrückt wird, und passen Sie die Einstellung für diejenige Farbe an.
Kontrast Beste Einstellung: Inhalt* 0 1 2 3 4 5	Geben Sie den Kontrast der Ausgabe an.
Hinweis: Ein Sternchen (*) neben einem Wert zeigt die Werksstandardeinstellungen an.	

Menüeintrag	Beschreibung
Hintergrund entfernen Stand -4 bis 4 (0*)	Passt den sichtbaren Hintergrund auf einem gescannten Bild an.
Spiegelverkehrtes Dokument Aus* Ein	Erstellt ein spiegelverkehrtes Bild des Originaldokuments.
Negativbild Aus* Ein	Erstellt ein Negativbild des Originaldokuments.
Schattendetails -4 bis 4 (0*)	Passt die sichtbaren Schattendetails auf einem gescannten Bild an.
Von Kante zu Kante scannen Ein Aus*	Ermöglicht das Scannen des Originaldokuments von Kante zu Kante.
Schärfe 1-5 (3*)	Passen Sie die Schärfe des gescannten Bildes an.
Temperatur -4 bis 4 (0*)	Legen Sie fest, ob die erzeugte Ausgabe mehr ins Blau oder mehr ins Rot gehen soll.
Hinweis: Ein Sternchen (*) neben einem Wert zeigt die Werksstandardeinstellungen an.	

Admin-Steuerung

Menüeintrag	Beschreibung
Farbfaxscan aktivieren Standardmäßig deaktiviert* Standardmäßig aktiviert Nie verwenden Immer verwenden	Aktivieren Sie Farbfaxscans.
Automatische Wahlwiederholung 0-9 (5*)	Passen Sie die Anzahl der Wahlwiederholungsversuche basierend auf dem Stand der Aktivitäten der empfangenden Faxgeräte an.
Neuwahl-Intervall 1-200 Min. (3*)	Erhöhen Sie die Zeit zwischen den Wahlwiederholungsversuchen und damit auch die Chance für den erfolgreichen Faxversand.
ECM aktivieren Ein* Aus	Aktivieren Sie den Fehlerkorrekturmodus (Error Correction Mode, ECM) für Faxaufträge. Hinweis: ECM erkennt und korrigiert Fehler im Fax-Übertragungsprozess, die durch das Rauschen der Telefonleitung und eine schwache Signalstärke verursacht werden.
Fax-Scannen aktivieren Ein* Aus	Faxen Sie Dateien, die auf dem Drucker gescannt wurden.
Hinweis: Ein Sternchen (*) neben einem Wert zeigt die Werksstandardeinstellungen an.	

Menüeintrag	Beschreibung
Faxtreiber Ein* Aus	Lassen Sie zu, dass Faxaufträge über den Druckertreiber versendet werden.
Speichern als Kurzwahl zulassen Ein* Aus	Speichern Sie Faxnummern als Kurzwahlnummern im Drucker.
Max. Geschwindigkeit 33600* 14400 9600 4800 2400	Stellen Sie die maximale Geschwindigkeit für den Faxversand ein.
Benutzerdefinierte Scans Aus* Ein	Aktivieren Sie standardmäßig das benutzerdefinierte Scannen. Hinweis: Diese Menüoption wird nur angezeigt, wenn eine Festplatte installiert ist.
Scanvorschau Aus* Ein	Lassen Sie eine Vorschau des Scans auf dem Display anzeigen. Hinweis: Diese Menüoption wird nur angezeigt, wenn eine Festplatte installiert ist.
Schrägen Einzug anpassen Aus* Ein	Korrigiert leichten Schräglauf des gescannten Bilds.
Farbfaxe autom. in S/W-Faxe umwandeln Ein* Aus	Konvertieren Sie alle ausgehenden Farbfaxe in Schwarzweiß.
Bestätigen Sie die Faxnummer Aus* Ein	Bitten Sie den Benutzer, die Faxnummer zu bestätigen.
Vorwahl	Geben Sie eine Vorwahl ein.
Vorwahlregeln	Legt eine Vorwahlregel fest.
Hinweis: Ein Sternchen (*) neben einem Wert zeigt die Werksstandardeinstellungen an.	

Einstellungen für den Faxempfang

Menüeintrag	Beschreibung
Auf Übertragung wartender Faxauftrag Kein* Toner Toner und Verbrauchsmaterialien	Entfernt Faxaufträge, die bestimmte nicht verfügbare Ressourcen erfordern, aus der Druckerwarteschlange.
Rufzeichen bis Anrufannahme 1-25 (3*)	Legen Sie die Anzahl der Rufzeichen für eingehende Faxe fest.
Hinweis: Ein Sternchen (*) neben einem Wert zeigt die Werksstandardeinstellungen an.	

Menüeintrag	Beschreibung
Automatisch verkleinern Ein* Aus	Passen Sie die Größe eingehender Faxe an die Seite an.
Papierzuführung Fach [X] Auto*	Geben Sie die Papierzuführung für das Drucken eingehender Faxe an.
Seiten Ein Aus*	Bedrucken Sie das Papier beidseitig.
Trennseiten Kein* Vor dem Auftrag Nach dem Auftrag	Legen Sie fest, ob leere Trennseiten eingefügt werden sollen.
Trennseitenquelle Fach [X] (1*)	Legt fest, aus welchem Papiereinzug die Trennseite zugeführt wird.
Ablage Standardablage	Geben Sie die Papierablage für empfangene Faxe an.
Fax-Fußzeile Ein Aus*	Druckt die Übertragungsinformationen eines eingehendes Faxes am Ende jeder Seite.
Zeitstempel der Faxfußzeile Empfangen* Drucken	Drucken Sie den Zeitstempel am Ende jeder Seite eines eingehenden Faxes.
Geheftet Aus* 1 Heftklammer 2 Heftklammern	Heften Sie das gedruckte Faxdokument. Hinweis: Diese Menüoption wird nur angezeigt, wenn ein Finisher installiert ist.
Faxe zurückhalten Fax-Haltemodus Aus* Immer aktiviert Manuell Geplant	Hält empfangene Faxe zurück, bis sie zum Drucken freigegeben werden.
Hinweis: Ein Sternchen (*) neben einem Wert zeigt die Werksstandardeinstellungen an.	

Admin-Steuerung

Menüeintrag	Beschreibung
Faxempfang aktivieren Ein* Aus	Konfigurieren Sie den Drucker für den Empfang von Faxen.
Hinweis: Ein Sternchen (*) neben einem Wert zeigt die Werksstandardeinstellungen an.	

Menüeintrag	Beschreibung
Farbfaxempfang aktivieren Ein* Aus	Konfigurieren Sie den Drucker für den Empfang von farbigen Faxen.
Anrufer-ID aktivieren Ein Aus*	Lassen Sie die Nummer anzeigen, von der aus das eingehende Fax gesendet wird.
Spam-Faxe blockieren Ein Aus*	Sperren Sie eingehende Faxe von Geräten ohne Angabe der Stations-ID oder Fax-ID.
Spam-Faxliste Spam-Fax hinzufügen	Geben Sie die Telefonnummern an, die Sie blockieren möchten.
Automatische Antwort Alle Ruftöne* Nur einfacher Rufton Nur doppelter Rufton Nur dreifacher Rufton Nur einfacher oder doppelter Rufton Nur einfacher oder dreifacher Rufton Nur doppelter oder dreifacher Rufton	Legen Sie einen eindeutigen Rufton für eingehende Faxnachrichten fest.
Autom. Antwort Ein* Aus	Konfigurieren Sie den Drucker für den automatischen Faxempfang.
Faxweiterleitung Drucken* Drucken & Weiterleiten Weiterleiten	Geben Sie an, ob empfangene Faxe weitergeleitet werden sollen.
Weiterleiten an Ziel 1 Ziel 2	Geben Sie an, wohin empfangene Faxe weitergeleitet werden sollen. Hinweis: Diese Menüoption wird nur angezeigt, wenn Faxweiterleitung auf Drucken & Weiterleiten oder Weiterleiten eingestellt ist.
Max. Geschwindigkeit 33600* 14400 9600 4800 2400	Stellen Sie die maximale Geschwindigkeit für die Faxübertragung ein.
Hinweis: Ein Sternchen (*) neben einem Wert zeigt die Werksstandardeinstellungen an.	

Faxdeckblatt

Menüeintrag	Beschreibung
Faxdeckblatt Standardmäßig deaktiviert* Standardmäßig aktiviert Nie verwenden Immer verwenden	Konfigurieren Sie die Einstellungen für das Fax-Deckblatt.
Feld "An" einschließen Aus* Ein	
Feld "Von" einschließen Aus* Ein	
Von	
Mit Feld "Nachricht" Aus* Ein	
Nachricht:	
Mit Logo Aus* Ein	
Fußzeile einschließen [x] Aus* Ein	
Fußzeile [x]	
Hinweis: Ein Sternchen (*) neben einem Wert zeigt die Werksstandardeinstellungen an.	

Einstellungen für das Faxprotokoll

Menüeintrag	Beschreibung
Intervall für Übertragungsprotokoll Immer* Nie Nur bei Fehler	Legen Sie fest, wie oft der Drucker ein Übertragungsprotokoll erstellen soll.
Maßnahme für Übertragungsprotokoll Drucken Aus Ein* E-Mail Aus* Ein	
Hinweis: Ein Sternchen (*) neben einem Wert zeigt die Werksstandardeinstellungen an.	

Menüeintrag	Beschreibung
Empfangsfehler-Protokoll Nie drucken* Bei Fehler drucken	Drucken Sie ein Protokoll für Fehler beim Faxempfang.
Protokolle automatisch drucken Ein* Aus	Drucken Sie alle Faxaktivitäten.
Protokoll-Papiereinzug Fach [x] (1*)	Geben Sie die Papierzuführung an, die für das Ausdrucken von Protokollen verwendet wird.
Protokollanzeige Remotefax-Name* Gewählte Nummer	Identifizieren Sie den Sender durch den Remotefax-Namen oder die Faxnummer.
Auftragsprotokoll aktivieren Ein* Aus	Zeigen Sie eine Zusammenfassung aller Faxaufträge an.
Anrufprotokoll aktivieren Ein* Aus	Zeigen Sie eine Zusammenfassung des Faxeinwahlverlaufs an.
Protokoll - Papierablage Standardablage* Ablage [x]	Geben Sie die Ablage für gedruckte Protokolle an.
Hinweis: Ein Sternchen (*) neben einem Wert zeigt die Werksstandardeinstellungen an.	

Lautsprechereinstellungen

Menüeintrag	Beschreibung
Lautsprechermodus Immer deaktiviert* Immer aktiviert Bis zum Verbindungsaufbau aktiviert	Stellen Sie den Fax-Lautsprechermodus ein.
Lautsprecherlautstärke Niedrig* Hoch	Passen Sie die Lautstärke des Faxlautsprechers an.
Ruftonlautstärke Aus* Ein	Aktivieren Sie die Ruftonlautstärke.
Hinweis: Ein Sternchen (*) neben einem Wert zeigt die Werksstandardeinstellungen an.	

Fax-Server-Einstellungen

Allgemeine FaxEinstellungen

Menüeintrag	Beschreibung
"An"-Format	Geben Sie einen Faxempfänger an. Hinweis: Wenn Sie die Faxnummer verwenden möchten, geben Sie das Zeichen für Zahl (#) vor einer Zahl ein.
Rückantwort an	Geben Sie eine Antwortadresse zum Senden von Faxen an.
Betreff	Geben Sie Faxbetreff und Nachricht ein.
Nachricht	
Analogen Empfang aktivieren Aus* Ein	Konfigurieren Sie den Drucker für den Empfang von analogen Faxen.
Hinweis: Ein Sternchen (*) neben einem Wert zeigt die Werksstandardeinstellungen an.	

E-Mail-Einstellungen für den Faxserver

Menüeintrag	Beschreibung
E-Mail-Server (SMTP) verwenden Ein* Aus	Verwenden Sie die SMTP-Einstellungen (Simple Mail Transfer Protocol) für E-Mails beim Empfangen und Senden von Faxnachrichten. Hinweis: Mit Ein werden alle anderen Einstellungen des Menüs E-Mail-Einstellungen für den Faxserver nicht angezeigt.
Primäres SMTP-Gateway	Geben Sie die IP-Adresse oder den Hostnamen des primären SMTP-Servers ein.
Primärer SMTP-Gateway-Anschluss 1-65535 (25*)	Geben Sie die Anschlussnummer des primären SMTP-Servers ein.
Sekundäres SMTP-Gateway	Geben Sie die Server-IP-Adresse oder den Hostnamen Ihres sekundären oder des Sicherungs-SMTP-Servers ein.
Sekundärer SMTP-Gateway-Anschluss 1-65535 (25*)	Geben Sie die Anschlussnummer Ihres sekundären oder Sicherungs-SMTP-Servers ein.
SMTP-Zeitsperre 5-30 (30*)	Stellen Sie die Uhrzeit ein, nach der das Zeitlimit des Druckers abgelaufen ist, wenn der SMTP-Server nicht antwortet.
Rückantwort an	Geben Sie eine Antwortadresse zum Senden von Faxen an.
SSL/TLS verwenden Deaktiviert* Verhandeln Erforderlich	Legen Sie fest, ob der Faxversand über einen verschlüsselten Link erfolgen soll.
Vertrauenswürdige Zertifikat erforderlich Aus Ein*	Geben Sie ein vertrauenswürdige Zertifikat beim Zugriff auf den SMTP-Servers an.
Hinweis: Ein Sternchen (*) neben einem Wert zeigt die Werksstandardeinstellungen an.	

Menüeintrag	Beschreibung
SMTP-Server-Authentifizierung Keine Authentifizierung erforderlich* Anmeldung/Normal NTLM CRAM-MD5 Digest-MD5 Kerberos 5	Legen Sie den Authentifizierungstyp für den SMTP-Server fest.
Vom Gerät initiierte E-Mail Kein* SMTP-Anmeldeinformationen des Geräts verwenden	Legen Sie fest, ob für die vom Gerät initiierten E-Mails Anmeldeinformationen erforderlich sind.
Vom Benutzer initiierte E-Mail Kein* SMTP-Anmeldeinformationen des Geräts verwenden Benutzer-ID und Kennwort der Sitzung verwenden. E-Mail-Adresse und Kennwort verwenden Benutzer auffordern	Legen Sie fest, ob Authentifizierungsinformationen für vom Benutzer initiierte E-Mails erforderlich sind.
Anmeldeinformation des Active Directory verwenden Aus* Ein	Aktivieren Sie die Benutzeranmeldeinformationen und Gruppendestinationen für die Verbindung mit dem SMTP-Server.
Geräte-Benutzer-ID Gerätekenwort	Geben Sie die Benutzer-ID und das Kennwort für die Verbindung mit dem SMTP-Server ein.
Kerberos 5 REALM	Geben Sie den Bereich für das Kerberos 5-Authentifizierungsprotokoll an.
NTLM-Domäne	Geben Sie den Domänennamen für das NTLM-Sicherheitsprotokolls an.
Fehler "SMTP Server nicht eingerichtet" deaktivieren Aus* Ein	Blenden Sie die Fehlermeldung "SMTP-Server nicht eingerichtet" aus.
Hinweis: Ein Sternchen (*) neben einem Wert zeigt die Werksstandardeinstellungen an.	

Scaneinstellungen für den Faxserver

Menüeintrag	Beschreibung
Bildformat TIFF (.tif) PDF (.pdf)* XPS (.xps)	Geben Sie das Dateiformat für das gescannte Bild an.
Hinweis: Ein Sternchen (*) neben einem Wert zeigt die Werksstandardeinstellungen an.	

Menüeintrag	Beschreibung
Inhaltstyp Text* Text/Foto Foto Grafiken	Verbessern Sie das Ausgabeergebnis ausgehend von den Inhalten des Originaldokuments.
Inhaltsquelle Schwarzweiß-Laser* Farblaser Tintenstrahl Foto/Film Zeitschrift Zeitung Druckerzeugnisse Andere	Verbessern Sie das Ausgabeergebnis ausgehend von der Quelle des Originaldokuments.
Faxauflösung Standard* Fein Superfein Extrafein	Verringern Sie die Faxauflösung.
Seiten Aus* Kurze Kante Lange Kante	Geben Sie die Ausrichtung des Originaldokuments beim Scannen auf beiden Seiten des Dokuments an.
Helligkeit 1-9 (5*)	Stellen Sie die Deckung der Ausgabe ein.
Ausrichtung Hochformat* Querformat	Legen Sie die Ausrichtung von Text und Grafiken auf der Seite fest.
Originalformat [Liste der Papierformate]	Legen Sie das Papierformat des Originaldokuments fest. Hinweise: <ul style="list-style-type: none"> • Gemischte Formate ist die Werkseinstellung in den USA. Die internationale Werksvorgabe lautet "A4". • Die Konfiguration kann je nach Ihrem Druckermodell variieren.
Mehrseitige TIFF-Bilder verwenden Aus Ein*	Wählen Sie zwischen ein- und mehrseitigen TIFF-Dateien aus.
Hinweis: Ein Sternchen (*) neben einem Wert zeigt die Werksstandardeinstellungen an.	

E-Mail

E-Mail-Einrichtung

Menüeintrag	Beschreibung
Primäres SMTP-Gateway	Geben Sie die IP-Adresse oder den Hostnamen des primären SMTP-Servers für den E-Mail-Versand ein.
Primärer SMTP-Gateway-Anschluss 1–65535 (25*)	Geben Sie die Anschlussnummer des primären SMTP-Servers ein.
Sekundäres SMTP-Gateway	Geben Sie die Server-IP-Adresse oder den Hostnamen Ihres sekundären oder des Sicherungs-SMTP-Servers ein.
Sekundärer SMTP-Gateway-Anschluss 1–65535 (25*)	Geben Sie die Anschlussnummer Ihres sekundären oder Sicherungs-SMTP-Servers ein.
SMTP-Zeitsperre 5–30 Sekunden (30*)	Stellen Sie die Uhrzeit ein, nach der das Zeitlimit des Druckers abgelaufen ist, wenn der SMTP-Server nicht antwortet.
Rückantwort an	Geben Sie in der E-Mail eine Adresse für die Rückantwort an.
Immer SMTP-Standardantwortadresse verwenden Ein Aus*	Verwenden Sie im SMTP-Server immer die standardmäßige Adresse für die Rückantwort.
SSL/TLS verwenden Deaktiviert* Verhandeln Erforderlich	Legen Sie fest, ob der E-Mail-Versand über einen verschlüsselten Link erfolgen soll.
Vertrauenswürdige Zertifikat erforderlich Aus Ein*	Fordern Sie ein vertrauenswürdige Zertifikat beim Zugriff auf den SMTP-Server an.
SMTP-Server-Authentifizierung Keine Authentifizierung erforderlich* Anmeldung/Normal NTLM CRAM-MD5 Digest-MD5 Kerberos 5	Legen Sie den Authentifizierungstyp für den SMTP-Server fest.
Vom Gerät initiierte E-Mail Kein* SMTP-Anmeldeinformationen des Geräts verwenden	Legen Sie fest, ob für die vom Gerät initiierten E-Mails Anmeldeinformationen erforderlich sind.
Hinweis: Ein Sternchen (*) neben einem Wert zeigt die Werksstandardeinstellungen an.	

Menüeintrag	Beschreibung
Vom Benutzer initiierte E-Mail Kein* SMTP-Anmeldeinformationen des Geräts verwenden Benutzer-ID und Kennwort der Sitzung verwenden. E-Mail-Adresse und Kennwort verwenden Benutzer auffordern	Legen Sie fest, ob Authentifizierungsinformationen für vom Benutzer initiierte E-Mails erforderlich sind.
Anmeldeinformation des Active Directory verwenden Aus* Ein	Legen Sie fest, ob Authentifizierungsinformationen für vom Benutzer initiierte E-Mails erforderlich sind.
Geräte-Benutzer-ID	Geben Sie die Benutzer-ID und das Kennwort für die Verbindung mit dem SMTP-Server ein.
Gerätekenwort	
Kerberos 5 REALM	Geben Sie den Bereich für das Kerberos 5-Authentifizierungsprotokoll an.
NTLM-Domäne	Geben Sie den Domänennamen für das NTLM-Sicherheitsprotokolls an.
Fehler "SMTP Server nicht eingerichtet" deaktivieren Aus* Ein	Blenden Sie die Fehlermeldung "SMTP-Server nicht eingerichtet" aus.
Hinweis: Ein Sternchen (*) neben einem Wert zeigt die Werksstandardeinstellungen an.	

E-Mail-Standards

Menüoption	Beschreibung
Betreff:	Geben Sie E-Mail-Betreff und Nachricht an.
Nachricht:	
Dateiname	Geben Sie den Dateinamen für das gescannte Dokument an.
Format JPEG (.jpg) PDF (.pdf)* TIFF (.tif) XPS (.xps) TXT (.txt) RTF (.rtf) DOCX (.docx) CSV (.csv)	Geben Sie das Dateiformat für das gescannte Dokument an. Hinweis: Die Menüoptionen können je nach Druckermodell variieren.
Hinweis: Ein Sternchen (*) neben einem Wert zeigt die Werksstandardeinstellungen an.	

Menüoption	Beschreibung
Globale OCR-Einstellungen Erkannte Sprachen Automatisches Drehen Entflecken Automatische Kontrastverbesserung	Konfigurieren Sie die Einstellungen für OCR (optische Zeichenerkennung) Hinweis: Diese Menüoption wird nur angezeigt, wenn Sie eine OCR-Lösung erworben und installiert haben.
PDF-Einstellungen PDF-Version (1.5*) Archiv. Version (A-1a*) Hochkomprimiert (Aus*) Sicher (Aus*) Archivarisch (PDF/A) (Aus*)	Konfigurieren Sie die PDF-Einstellungen des gescannten Dokuments. Hinweise: <ul style="list-style-type: none"> • Archiv. Version und Archivarisch (PDF/A) werden nur unterstützt, wenn die PDF-Version 1.4 lautet. • Hochkomprimiert wird nur angezeigt, wenn eine Festplatte installiert ist.
Inhaltstyp Text Text/Foto* Foto Grafiken	Verbessern Sie das Ausgabeergebnis ausgehend vom Inhaltstyp des Originaldokuments.
Inhaltsquelle Schwarzweiß-Laser* Farblaser Tintenstrahl Foto/Film Zeitschrift Zeitung Druckerzeugnisse Andere	Verbessern Sie das Ausgabeergebnis ausgehend von der Inhaltsquelle des Originaldokuments.
Farbe Schwarzweiß Grau Farbe* Auto	Stellen Sie den Drucker so ein, dass er den Inhalt der Datei in Farbe oder Schwarzweiß erfasst.
Auflösung 75 dpi 150 dpi* 200 dpi 300 dpi 400 dpi 600 dpi	Legen Sie die Auflösung des gescannten Bildes fest.
Deckung 1-9 (5*)	Passen Sie die Deckung des gescannten Bildes an.
Ausrichtung Hochformat* Querformat	Geben Sie die Seitenausrichtung des Originaldokuments an.
Originalformat Gemischte Formate*	Legen Sie das Papierformat des Originaldokuments fest.
Hinweis: Ein Sternchen (*) neben einem Wert zeigt die Werksstandardeinstellungen an.	

Menüoption	Beschreibung
Seiten Aus* Kurze Kante Lange Kante	Geben Sie die Ausrichtung des Originaldokuments beim Scannen auf beiden Seiten des Dokuments an.
Hinweis: Ein Sternchen (*) neben einem Wert zeigt die Werksstandardeinstellungen an.	

Erweiterte Bildfunktionen

Menüoption	Beschreibung
Farbausgleich Zyan (0*) Magenta (0*) Gelb (0*)	Passen Sie die Farbintensität für Zyan, Magenta und Gelb an.
Blindfarbenunterdrückung Blindfarbenunterdrückung Kein* Rot Grün Blau Standardschwellenwert Rot 0-255 (128*) Standardschwellenwert Grün 0-255 (128*) Standardschwellenwert Blau 0-255 (128*)	Geben Sie an, welche Farbe beim Scannen unterdrückt wird, und passen Sie die Einstellung für diejenige Farbe an.
Automatische Farberkennung Farbempfindlichkeit 1-9 (5*) Bereichsempfindlichkeit 1-9 (5*) Bittiefe für E-Mail 1 Bit* 8 Bit Minimale Scanauflösung 75 dpi 150 dpi 200 dpi 300 dpi*	Konfigurieren Sie die Einstellung für die automatische Farberkennung.
JPEG-Qualität Beste Einstellung: Inhalt* 5-95	Stellen Sie die JPEG-Qualität des gescannten Bildes ein.
Kontrast Beste Einstellung: Inhalt* 0-5	Geben Sie den Kontrast für das gescannte Bild an.
Hinweis: Ein Sternchen (*) neben einem Wert zeigt die Werksstandardeinstellungen an.	

Menüoption	Beschreibung
Hintergrund entfernen Hintergrund-Erkennung Inhaltsbasiert* Fest Stufe -4 bis 4 (0*)	Entfernen Sie die Hintergrundfarbe oder das Bildrauschen aus dem Originaldokument. Hinweise: <ul style="list-style-type: none"> • Bei Inhaltsbasiert wird die Hintergrundfarbe auf dem Originaldokument entfernt. • Bei der Auswahl von Fest wird das Bildrauschen von einem Foto entfernt.
Spiegelverkehrtes Dokument Aus* Ein	Erstellen Sie ein spiegelverkehrtes Bild des Originaldokuments.
Negativbild Aus* Ein	Erstellen Sie ein Negativbild des Originaldokuments.
Schattendetails -4 bis 4 (0*)	Passen Sie die Schattendetails im gescannten Bild an.
Von Kante zu Kante scannen Aus* Ein	Scannen Sie das Originaldokument von Kante zu Kante.
Schärfe 1-5 (3*)	Passen Sie die Schärfe im gescannten Bild an.
Temperatur -4 bis 4 (0*)	Erzeugen Sie eine mehr ins Blau oder mehr ins Rot gehende Ausgabe des Originaldokuments.
Leere Seiten Entfernen leerer Seiten (Nicht entfernen*) Empfindlichkeit bei leeren Seiten (5*)	Stellen Sie die Empfindlichkeit des Scans hinsichtlich leerer Seiten im Originaldokument ein.
Hinweis: Ein Sternchen (*) neben einem Wert zeigt die Werksstandardeinstellungen an.	

Admin-Steuerung

Menüoption	Beschreibung
Max. E-Mail-Größe 0-65535 (0*)	Legen Sie die maximal zulässige Dateigröße für jede E-Mail fest.
Größen-Fehlermeldung	Legen Sie eine Fehlermeldung fest, die der Drucker sendet, wenn eine E-Mail die zulässige Dateigröße überschreitet. Hinweis: Sie können maximal 1024 Zeichen eingeben.
Adressen beschränken	Beschränken Sie den E-Mail-Versand auf die angegebene Liste von Domännennamen. Hinweis: Setzen Sie ein Komma zwischen den einzelnen Domännennamen.
Hinweis: Ein Sternchen (*) neben einem Wert zeigt die Werksstandardeinstellungen an.	

Menüoption	Beschreibung
Kopie an mich Nie angezeigt* Standardmäßig aktiviert Standardmäßig deaktiviert Immer aktiviert	Senden Sie eine Kopie der E-Mail an sich selbst.
Nur eigene E-Mails zulassen Aus* Ein	Stellen Sie den Drucker so ein, dass er nur E-Mails an Sie selbst sendet.
Cc:/Bcc: verwenden Aus* Ein	Aktivieren Sie Kopie (Cc) und Blindkopie (Bcc) für E-Mails.
Mehrseitige TIFF-Bilder verwenden Aus Ein*	Aktivieren Sie das Scannen mehrerer TIFF-Bilder in eine TIFF-Datei.
TIFF-Kompression JPEG LZW*	Legen Sie den Komprimierungstyp für TIFF-Dateien fest.
Text-Standard 5-95 (75*)	Stellen Sie die Textqualität des zu scannenden Inhalts ein.
Text/Foto-Standard 5-95 (75*)	Stellen Sie die Text- und Fotoqualität des zu scannenden Inhalts ein.
Foto-Standard 5-95 (50*)	Stellen Sie die Fotoqualität des zu scannenden Inhalts ein.
Schrägen Einzug anpassen Aus* Ein	Stellen Sie den Drucker so ein, dass er Verzerrungen in Bildern, die über die ADZ gescannt wurden, korrigiert.
Übertragungsprotokoll Protokoll drucken* Protokoll nicht drucken Nur bei Fehler drucken	Drucken Sie ein Übertragungsprotokoll für E-Mail-Scans.
Protokoll-Papiereinzug Fach [x] (1*) Universalzuführung	Geben Sie die Papierzuführung zum Drucken von E-Mail-Protokollen an.
Benutzerdefinierte Scans Aus* Ein	Stellen Sie den Drucker so ein, dass der erste Satz Originaldokumente mit den angegebenen Einstellungen gescannt und anschließend der nächste Satz mit den gleichen oder anderen Einstellungen gescannt wird. Hinweis: Diese Menüoption wird nur angezeigt, wenn eine Festplatte installiert ist.
Scanvorschau Aus Ein*	Zeigen Sie eine Scanvorschau des Originaldokuments an. Hinweis: Diese Menüoption wird nur angezeigt, wenn eine Festplatte installiert ist.
Hinweis: Ein Sternchen (*) neben einem Wert zeigt die Werksstandardeinstellungen an.	

Menüoption	Beschreibung
Speichern als Kurzwahl zulassen Aus Ein*	Speichern Sie E-Mail-Adressen als Kurzbefehle.
Versand von Bildern in E-Mails als Anhang* Web-Link	Geben Sie an, wie Sie Bilder in der E-Mail versenden.
E-Mail-Informationen nach dem Senden zurücksetzen Aus Ein*	Setzen Sie die Felder "An", "Betreff", "Nachricht" und "Dateiname" auf die Standardwerte zurück, nachdem Sie eine E-Mail versendet haben.
Hinweis: Ein Sternchen (*) neben einem Wert zeigt die Werksstandardeinstellungen an.	

Einrichtung Web-Verknüpfung

Menüoption	Beschreibung
Server	Geben Sie die Anmeldeinformationen des Servers an, der in der E-Mail enthaltene Bilder hostet.
Anmeldung	
Kennwort	
Pfad	
Dateiname	
Web-Verknüpfung	

FTP

FTP-Standards

Menüeintrag	Beschreibung
Format JPEG (.jpg) PDF (.pdf)* TIFF (.tif) XPS (.xps) TXT (.txt) RTF (.rtf) DOCX (.docx) CSV (.csv)	Geben Sie das Dateiformat für das gescannte Bild an. Hinweis: Die Menüoptionen können je nach Druckermodell variieren.
Hinweis: Ein Sternchen (*) neben einem Wert zeigt die Werksstandardeinstellungen an.	

Menüeintrag	Beschreibung
Globale OCR-Einstellungen Erkannte Sprachen Automatisches Drehen Entflecken Automatische Kontrastverbesserung	Konfigurieren Sie die Einstellungen für OCR (optische Zeichenerkennung) Hinweis: Diese Menüoption wird nur angezeigt, wenn Sie eine OCR-Lösung erworben und installiert haben.
PDF-Einstellungen PDF-Version (1.5*) Archiv. Version (A-1a*) Hochkomprimiert (Aus*) Sicher (Aus*) Archivarisch (PDF/A) (Aus*)	Konfigurieren Sie die PDF-Einstellungen für das gescannte Bild. Hinweise: <ul style="list-style-type: none"> • Archiv. Version und Archivarisch (PDF/A) werden nur unterstützt, wenn die PDF-Version 1.4 lautet. • Hochkomprimiert wird nur angezeigt, wenn eine Festplatte installiert ist.
Inhaltstyp Text Text/Foto* Foto Grafiken	Verbessern Sie das Ausgabeergebnis ausgehend vom Inhaltstyp des Originaldokuments.
Inhaltsquelle Schwarzweiß-Laser* Farblaser Tintenstrahl Foto/Film Zeitschrift Zeitung Druckerzeugnisse Andere	Verbessern Sie das Ausgabeergebnis ausgehend von der Inhaltsquelle des Originaldokuments.
Farbe Schwarzweiß Grau Farbe* Auto	Stellen Sie den Drucker so ein, dass er den Inhalt der Datei in Farbe oder Schwarzweiß erfasst.
Auflösung 75 dpi 150 dpi* 200 dpi 300 dpi 400 dpi 600 dpi	Legen Sie die Auflösung des gescannten Bildes fest.
Helligkeit 1-9 (5*)	Passen Sie die Helligkeit des gescannten Bildes an.
Ausrichtung Hochformat* Querformat	Geben Sie die Seitenausrichtung des Originaldokuments an.
Originalformat Gemischte Formate*	Legen Sie das Papierformat des Originaldokuments fest.
Hinweis: Ein Sternchen (*) neben einem Wert zeigt die Werksstandardeinstellungen an.	

Menüeintrag	Beschreibung
Seiten Aus* Lange Kante Kurze Kante	Legen Sie die Ausrichtung beim Scannen auf beiden Seiten des Dokuments fest.
Dateiname	Geben Sie den Dateinamen des gescannten Bildes an.
Hinweis: Ein Sternchen (*) neben einem Wert zeigt die Werksstandardeinstellungen an.	

Erweiterte Bildfunktionen

Menüeintrag	Beschreibung
Farbausgleich Zyan (0*) Magenta (0*) Gelb (0*)	Passen Sie die Farbintensität für Zyan, Magenta und Gelb an.
Blindfarbenunterdrückung Blindfarbenunterdrückung Kein* Rot* Grün* Blau* Standardschwellenwert Rot 0-255 (128*) Standardschwellenwert Grün 0-255 (128*) Standardschwellenwert Blau 0-255 (128*)	Geben Sie an, welche Farbe beim Scannen unterdrückt wird, und passen Sie die Einstellung für diejenige Farbe an.
Automatische Farberkennung Farbempfindlichkeit 1-9 (5*) Bereichsempfindlichkeit 1-9 (5*) FTP-Bittiefe 1 Bit* 8 Bit Minimale Scanauflösung 75 dpi 150 dpi 200 dpi 300 dpi*	Konfigurieren Sie die Einstellung für die automatische Farberkennung.
JPEG-Qualität Beste Einstellung: Inhalt* 5-95	Stellen Sie die JPEG-Qualität des gescannten Bildes ein.
Hinweis: Ein Sternchen (*) neben einem Wert zeigt die Werksstandardeinstellungen an.	

Menüeintrag	Beschreibung
Kontrast Beste Einstellung: Inhalt* 0 1 2 3 4 5	Geben Sie den Kontrast für das gescannte Bild an.
Hintergrund entfernen Hintergrund-Erkennung Inhaltsbasiert* Fest Stand -4 bis 4 (0*)	Entfernen Sie die Hintergrundfarbe oder das Bildrauschen aus dem Originaldokument. Hinweise: <ul style="list-style-type: none"> • Bei der Auswahl von Inhaltsbasiert wird die Hintergrundfarbe aus dem Originaldokument entfernt. • Bei der Auswahl von Fest wird das Bildrauschen von einem Foto entfernt.
Spiegelverkehrtes Dokument Aus* Ein	Erstellt ein spiegelverkehrtes Bild des Originaldokuments.
Negativbild Aus* Ein	Erstellt ein Negativbild des Originaldokuments.
Schattendetails -4 bis 4 (0*)	Passen Sie die Schattendetails im gescannten Bild an.
Von Kante zu Kante scannen Aus* Ein	Ermöglicht das Scannen des Originaldokuments von Kante zu Kante.
Schärfe 1-5 (3*)	Passen Sie die Schärfe im gescannten Bild an.
Temperatur -4 bis 4 (0*)	Erzeugen Sie eine mehr ins Blau oder mehr ins Rot gehende Ausgabe des Originaldokuments.
Leere Seiten Entfernen leerer Seiten Nicht entfernen* Entfernen Empfindlichkeit bei leeren Seiten 1-9 (5*)	Stellen Sie die Empfindlichkeit des Scans hinsichtlich leerer Seiten im Originaldokument ein.
Hinweis: Ein Sternchen (*) neben einem Wert zeigt die Werksstandardeinstellungen an.	

Admin-Steuerung

Menüeintrag	Beschreibung
Text-Standard 5-95 (75*)	Stellen Sie die Qualität von Text auf dem gescannten Bild ein.
Hinweis: Ein Sternchen (*) neben einem Wert zeigt die Werksstandardeinstellungen an.	

Menüeintrag	Beschreibung
Text/Foto-Standard 5-95 (75*)	Stellen Sie die Qualität von Text und Foto auf dem gescannten Bild ein.
Foto-Standard 5-95 (50*)	Stellen Sie die Qualität von Fotos auf dem gescannten Bild ein.
Mehrseitige TIFF-Bilder verwenden Ein* Aus	Aktivieren Sie das Scannen mehrerer TIFF-Bilder in eine TIFF-Datei.
TIFF-Kompression LZW* JPEG	Legen Sie den Komprimierungstyp für TIFF-Dateien fest.
Übertragungsprotokoll Protokoll drucken* Protokoll nicht drucken Nur bei Fehler drucken	Drucken Sie ein Übertragungsprotokoll für FTP-Scans.
Protokoll-Papiereinzug Fach [x] (1*) Universalzuführung	Geben Sie die Papierzuführung an, die für das Ausdrucken von FTP-Protokollen verwendet wird.
Protokoll - Papierablage Standardablage* Ablage [x]	Gibt die Ablage für gedruckte FTP-Protokolle an.
Benutzerdefinierte Scans Aus* Ein	Aktivieren Sie standardmäßig das benutzerdefinierte Scannen. Hinweis: Diese Menüoption wird nur angezeigt, wenn eine Festplatte installiert ist.
Scanvorschau Aus Ein*	Lassen Sie eine Vorschau des Scans auf dem Display anzeigen. Hinweis: Diese Menüoption wird nur angezeigt, wenn eine Festplatte installiert ist.
Speichern als Kurzwahl zulassen Aus Ein*	Speichern Sie eine FTP-Adresse als Kurzbefehl.
Schrägen Einzug anpassen Aus* Ein	Stellen Sie den Drucker so ein, dass er Verzerrungen in Bildern, die über die ADZ gescannt wurden, korrigiert.
Hinweis: Ein Sternchen (*) neben einem Wert zeigt die Werksstandardeinstellungen an.	

USB-Laufwerk

Scan auf Flash-Laufwerk

Menüoption	Beschreibung
Format JPEG (.jpg) PDF (.pdf)* TIFF (.tif) XPS (.xps) TXT (.txt) RTF (.rtf) DOCX (.docx) CSV (.csv)	Geben Sie das Dateiformat für das gescannte Bild an. Hinweis: Die Menüoptionen können je nach Druckermodell variieren.
Globale OCR-Einstellungen Erkannte Sprachen Automatisches Drehen Entflecken Automatische Kontrastverbesserung	Konfigurieren Sie die Einstellungen für OCR (optische Zeichenerkennung) Hinweis: Diese Menüoption wird nur angezeigt, wenn Sie eine OCR-Lösung erworben und installiert haben.
PDF-Einstellungen PDF-Version (1.5*) Archiv. Version (A-1a*) Hochkomprimiert (Aus*) Sicher (Aus*) Archivarisch (PDF/A) (Aus*)	Konfigurieren Sie die PDF-Einstellungen des gescannten Bildes. Hinweise: <ul style="list-style-type: none"> • Archiv. Version und Archivarisch (PDF/A) werden nur unterstützt, wenn die PDF-Version 1.4 lautet. • Hochkomprimiert wird nur angezeigt, wenn eine Festplatte installiert ist.
Inhaltstyp Text Text/Foto* Foto Grafiken	Verbessern Sie das Ausgabeergebnis ausgehend vom Inhaltstyp des Originaldokuments.
Inhaltsquelle Schwarzweiß-Laser* Farblaser Tintenstrahl Foto/Film Zeitschrift Zeitung Druckerzeugnisse Andere	Verbessern Sie das Ausgabeergebnis ausgehend von der Inhaltsquelle des Originaldokuments.
Farbe Schwarzweiß Grau Farbe* Auto	Stellen Sie den Drucker so ein, dass er den Inhalt der Datei in Farbe oder Schwarzweiß erfasst.
Hinweis: Ein Sternchen (*) neben einem Wert zeigt die Werksstandardeinstellungen an.	

Menüoption	Beschreibung
Auflösung 75 dpi 150 dpi* 200 dpi 300 dpi 400 dpi 600 dpi	Legen Sie die Auflösung des gescannten Bildes fest.
Helligkeit 1-9 (5*)	Passen Sie die Helligkeit des gescannten Bildes an.
Ausrichtung Hochformat* Querformat	Geben Sie die Seitenausrichtung des Originaldokuments an.
Originalformat Gemischte Formate*	Legen Sie das Papierformat des Originaldokuments fest.
Seiten Aus* Lange Kante Kurze Kante	Geben Sie die Ausrichtung des Originaldokuments beim Scannen auf beiden Seiten des Dokuments an.
Dateiname	Geben Sie den Dateinamen des gescannten Bildes an.
Hinweis: Ein Sternchen (*) neben einem Wert zeigt die Werksstandardeinstellungen an.	

Erweiterte Bildfunktionen

Menüoption	Beschreibung
Farbausgleich Cyan (0*) Magenta (0*) Gelb (0*)	Passen Sie die Farbintensität für Zyan, Magenta und Gelb an.
Blindfarbenunterdrückung Blindfarbenunterdrückung Kein* Rot Grün Blau Standardschwellenwert Rot 0-255 (128*) Standardschwellenwert Grün 0-255 (128*) Standardschwellenwert Blau 0-255 (128*)	Geben Sie an, welche Farbe beim Scannen unterdrückt wird, und passen Sie die Einstellung für diejenige Farbe an.
Hinweis: Ein Sternchen (*) neben einem Wert zeigt die Werksstandardeinstellungen an.	

Menüoption	Beschreibung
Automatische Farberkennung Farbempfindlichkeit 1-9 (5*) Bereichsempfindlichkeit 1-9 (5*) Scan-Bittiefe 1 Bit* 8 Bit Minimale Scanauflösung 75 dpi 150 dpi 200 dpi 300 dpi*	Konfigurieren Sie die Einstellung für die automatische Farberkennung.
JPEG-Qualität Beste Einstellung: Inhalt* 5-95	Stellen Sie die JPEG-Qualität des gescannten Bildes ein.
Kontrast Beste Einstellung: Inhalt* 0-5	Geben Sie den Kontrast für das gescannte Bild an.
Hintergrund entfernen Hintergrund-Erkennung Inhaltsbasiert* Fest Stufe (0*)	Entfernen Sie die Hintergrundfarbe oder das Bildrauschen aus dem Originaldokument. Hinweise: <ul style="list-style-type: none"> • Bei Inhaltsbasiert wird die Hintergrundfarbe auf dem Originaldokument entfernt. • Bei der Auswahl von Fest wird das Bildrauschen von einem Foto entfernt.
Spiegelverkehrtes Dokument Aus* Ein	Erstellen Sie ein spiegelverkehrtes Bild des Originaldokuments.
Negativbild Aus* Ein	Erstellen Sie ein Negativbild des Originaldokuments.
Schattendetails -4 bis 4 (0*)	Passen Sie die Schattendetails im gescannten Bild an.
Von Kante zu Kante scannen Aus* Ein	Scannen Sie das Originaldokument von Kante zu Kante.
Schärfe 1-5 (3*)	Passen Sie die Schärfe im gescannten Bild an.
Temperatur -4 bis 4 (0*)	Erzeugen Sie eine mehr ins Blau oder mehr ins Rot gehende Ausgabe des Originaldokuments.
Hinweis: Ein Sternchen (*) neben einem Wert zeigt die Werksstandardeinstellungen an.	

Menüoption	Beschreibung
Leere Seiten Entfernen leerer Seiten Nicht entfernen* Entfernen Empfindlichkeit bei leeren Seiten 1-9 (5*)	Stellen Sie die Empfindlichkeit des Scans hinsichtlich leerer Seiten im Originaldokument ein.
Hinweis: Ein Sternchen (*) neben einem Wert zeigt die Werksstandardeinstellungen an.	

Admin-Steuerung

Menüoption	Beschreibung
Text-Standard 5-95 (75*)	Stellen Sie die Qualität von Text auf dem gescannten Bild ein.
Text/Foto-Standard 5-95 (75*)	Stellen Sie die Qualität von Text und Foto auf dem gescannten Bild ein.
Foto-Standard 5-95 (50*)	Stellen Sie die Qualität eines Fotos auf dem gescannten Bild ein.
Mehrseitige TIFF-Bilder verwenden Aus Ein*	Aktivieren Sie das Scannen mehrerer TIFF-Bilder in eine TIFF-Datei.
TIFF-Kompression LZW* JPEG	Legen Sie den Komprimierungstyp für TIFF-Dateien fest.
Benutzerdefinierte Scans Aus* Ein	Aktivieren Sie standardmäßig das benutzerdefinierte Scannen. Hinweis: Diese Menüoption wird nur angezeigt, wenn eine Festplatte installiert ist.
Scanvorschau Aus Ein*	Lassen Sie eine Vorschau des Scans auf dem Display anzeigen. Hinweis: Diese Menüoption wird nur angezeigt, wenn eine Festplatte installiert ist.
Schrägen Einzug anpassen Aus* Ein	Stellen Sie den Drucker so ein, dass er Verzerrungen in Bildern, die über die ADZ gescannt wurden, korrigiert.
Hinweis: Ein Sternchen (*) neben einem Wert zeigt die Werksstandardeinstellungen an.	

Druck von Flash-Laufwerk

Menüoption	Beschreibung
Anzahl Kopien 1-9999 (1*)	Legen Sie die Anzahl der Kopien fest.
Hinweis: Ein Sternchen (*) neben einem Wert zeigt die Werksstandardeinstellungen an.	

Menüoption	Beschreibung
Papierzuführung Fach [x] (*) Universalzuführung Papier manuell Briefumschlag manuell	Geben Sie den Papiereinzug für den Druckauftrag an.
Sortieren (1,1) (2,2) (1,2,3) (1,2,3)*	Behalten Sie die Reihenfolge der Seiten eines Druckauftrags bei, insbesondere beim Drucken mehrerer Exemplare des Druckauftrags.
Seiten Einseitig* Beidseitig	Geben Sie an, ob das Papier ein- oder beidseitig bedruckt werden soll.
Heften Aus* 1 Heftklammer, links oben 2-f. Heft. li. 1 Heftklammer, rechts oben 2-f. Heft. o. 1 Heftklammer, links unten 2 Heftklammern, unten 1 Heftklammer, rechts unten 2 Heftklammern, rechts	Legen Sie die Heftklammernposition für alle Druckaufträge fest. Hinweis: Diese Menüoption wird nur angezeigt, wenn ein Hefter-Finisher installiert ist.
Lochen Aus* 2 Löcher 3 Löcher	Legen Sie den Lochmodus für alle Druckaufträge fest. Hinweis: Diese Menüoption wird nur angezeigt, wenn ein Hefter-Finisher installiert ist.
Versetzt stapeln Kein* Zwischen Kopien Zwischen Aufträgen	Versetzen Sie die Ausgabe eines Druckauftrags oder jeder Kopie eines Druckauftrags. Hinweise: <ul style="list-style-type: none"> • Mit "Zwischen Kopien" wird jedes Exemplar eines Druckauftrags versetzt gestapelt, sofern für "Sortieren" die Option "Ein [1,2,1,2,1,2]" festgelegt wurde. Wenn für "Sortieren" die Option "Aus [1,1,2,2,2]" eingestellt ist, wird jeder Satz gedruckter Seiten versetzt gestapelt, beispielsweise alle Seiten 1 und alle Seiten 2. • Mit "Zwischen Aufträgen" wird für den gesamten Druckauftrag unabhängig von der Anzahl gedruckter Exemplare dieselbe versetzte Position festgelegt. • Diese Menüoption wird nur angezeigt, wenn ein Hefter-Finisher installiert ist.
Stil "Umblättern" Lange Kante* Kurze Kante	Legen Sie bei beidseitigem Druck fest, welche Seite des Papiers gebunden wird.
Hinweis: Ein Sternchen (*) neben einem Wert zeigt die Werksstandardeinstellungen an.	

Menüoption	Beschreibung
Seiten pro Seite Aus* 2 Blätter pro Seite 3 Blätter pro Seite 4 Blätter pro Seite 6 Blätter pro Seite 9 Blätter pro Seite 12 Blätter pro Seite 16 Blätter pro Seite	Drucken Sie mehrseitige Bilder auf einem Blatt Papier.
Seiten pro Seite (Anordnung) Horizontal* Umgekehrt horizontal Umgekehrt vertikal Vertikal	Legen Sie beim Mehrseitendruck die Position der Seitenbilder fest, wenn Sie das Menü Seiten pro Seite verwenden.
Seiten pro Blattausrichtung Auto* Querformat Hochformat	Legen Sie beim Mehrseitendruck die Ausrichtung der Seitenbilder fest, wenn Sie das Menü Seiten pro Seite verwenden.
Seiten pro Seite (Rand) Kein* Festtinte	Drucken Sie einen Rahmen um die einzelnen Seitenbilder, wenn Sie das Menü Seiten pro Seite verwenden.
Trennseiten Aus* Zwischen Kopien Zwischen Aufträgen Zwischen Seiten	Fügen Sie beim Drucken leere Trennseiten ein.
Trennseitenquelle Fach [x] (1*) Universalzuführung	Legen Sie fest, aus welcher Papierzuführung die Trennseite zugeführt wird.
Leere Seiten Nicht drucken* Drucken	Drucken Sie leere Seiten in einem Druckauftrag.
Hinweis: Ein Sternchen (*) neben einem Wert zeigt die Werksstandardeinstellungen an.	

Netzwerk/Anschlüsse

Netzwerkübersicht

Menüoption	Beschreibung
Aktiver Adapter Auto* Standard-Netzwerk WLAN	Geben Sie den Typ der Netzwerkverbindung an. Hinweis: Drahtlos steht nur für Drucker, die drahtlos verbunden sind, zur Verfügung.
Netzwerkstatus	Zeigen Sie den Verbindungsstatus des Druckernetzwerks an.
Anzeigen des Netzwerkstatus am Drucker Aus Ein*	Zeigen Sie den Netzwerkstatus auf dem Display an.
Geschwindigkeit, Duplex	Zeigen Sie die Geschwindigkeit der momentan aktiven Netzwerkkarte an.
IPv4	Zeigen Sie die IPv4-Adresse an.
Alle IPv6-Adressen	Zeigen Sie alle IPv6-Adressen an.
Druckserver zurücksetzen	Zurücksetzen aller aktiven Netzwerkverbindungen am Drucker. Hinweis: Diese Einstellung entfernt alle Netzwerk-Konfigurationseinstellungen.
Netzwerk-Auftrags-Zeitsperre Aus Ein* (90 Sekunden)	Legen Sie den Zeitraum fest, bevor der Drucker einen Netzwerk-Druckauftrag abbricht.
Deckblatt Aus* Ein	Drucken eines Deckblatts.
Portbereich für Scannen an PC	Geben Sie einen gültigen Portbereich für Drucker an, die durch eine Firewall geschützt sind, die Ports blockiert.
Netzwerkverbindungen aktivieren Aus Ein*	Lassen Sie zu, dass der Drucker sich mit einem Netzwerk verbindet.
LLDP aktivieren Aus* Ein	Aktivieren Sie Link Layer Discovery Protocol (LLDP) auf dem Drucker.
Hinweis: Ein Sternchen (*) neben einem Wert zeigt die Werksstandardeinstellungen an.	

WLAN

Hinweis: Dieses Menü ist nur bei Druckern verfügbar, die mit einem WLAN-Netzwerk verbunden sind, oder bei Druckern mit einem WLAN-Adapter.

Menüeintrag	Beschreibung
Installation auf Druckerbedienfeld Netzwerk auswählen Wi-Fi-Netzwerk hinzufügen Netzwerkname Netzwerkmodus Infrastruktur WLAN-Sicherheitsmodus Deaktiviert* WEP WPA2/WPA - Personal WPA2 - Personal 802.1x - RADIUS	Konfigurieren Sie die WLAN-Verbindung über das Bedienfeld. Hinweis: 802.1x - RADIUS kann nur über den Embedded Web Server geändert werden.
Wi-Fi Protected Setup Automatische WPS-Erkennung Aus Ein* Tastendruck-Methode starten Start durch PIN-Eingabe	Richten Sie ein WLAN-Netzwerk ein, und aktivieren Sie die Netzwerksicherheit. Hinweise: <ul style="list-style-type: none"> • Automatische WPS-Erkennung wird nur angezeigt, wenn der WLAN-Sicherheitsmodus auf WEP eingestellt ist. • Durch Tastendruck-Methode starten wird der Drucker mit einem WLAN-Netzwerk verbunden, indem innerhalb einer bestimmten Zeitspanne Tasten am Drucker und am Zugriffspunkt (WLAN-Router) gedrückt werden. • Durch Start durch PIN-Eingabe wird der Drucker mit einem WLAN-Netzwerk verbunden, indem eine PIN für den Drucker in die WLAN-Einstellungen des Zugriffspunkts eingegeben wird.
Netzwerkmodus BSS-Typ Infrastruktur*	Geben Sie den Netzwerkmodus an.
Kompatibilität 802.11b/g/n (2,4 GHz)* 802.11a/b/g/n/ac (2,4 GHz/5 GHz) 802.11a/n/ac (5 GHz)	Geben Sie die Standardeinstellung für das WLAN-Netzwerk an. Hinweis: 802.11a/b/g/n/ac (2,4 GHz/5 GHz) und 802.11a/n/ac (5 GHz) werden nur angezeigt, wenn eine WLAN-Option installiert ist.
WLAN-Sicherheitsmodus Deaktiviert* WEP WPA2/WPA - Personal WPA2 - Personal 802.1x - RADIUS	Wählen Sie den Sicherheitsmodus, um den Drucker mit WLAN-Geräten zu verbinden. Hinweis: 802.1x - RADIUS kann nur über den Embedded Web Server geändert werden.
WEP-Authentifizierungsmodus Auto* Öffnen Freigegeben	Stellen Sie den Wireless Encryption Protocol (WEP)-Typ des Drucker ein. Hinweis: Diese Menüoption wird nur angezeigt, wenn der WLAN-Sicherheitsmodus auf WEP eingestellt ist.
WEP-Schlüssel festlegen	Legen Sie ein WEP-Kennwort für eine sichere WLAN-Verbindung fest.

Menüeintrag	Beschreibung
WPA2/WPA - Personal AES	Aktivieren Sie die WLAN-Sicherheit mithilfe des Wi-Fi Protected Access (WPA). Hinweis: Diese Menüoption wird nur angezeigt, wenn der WLAN-Sicherheitsmodus auf WPA2/WPA - Personal eingestellt ist.
Pre-Shared-Schlüssel festlegen	Legen Sie das Kennwort für eine sichere WLAN-Verbindung fest.
WPA2 - Personal AES	Aktivieren Sie die WLAN-Sicherheit mithilfe des WPA2. Hinweis: Diese Menüoption wird nur angezeigt, wenn der WLAN-Sicherheitsmodus auf WPA2 - Personal eingestellt ist.
802.1x-Verschlüsselungsmodus WPA+ WPA2*	Aktivieren Sie die WLAN-Sicherheit mit der Standardoption 802.1x. Hinweise: <ul style="list-style-type: none"> • Diese Menüoption wird nur angezeigt, wenn der WLAN-Sicherheitsmodus auf 802.1x - RADIUS eingestellt ist. • 802.1x - RADIUS kann nur über den Embedded Web Server geändert werden.
IPv4 DHCP aktivieren Ein* Aus Statische IP-Adresse einrichten IP-Adresse Netzmaske Gateway	Aktivieren und konfigurieren Sie die IPv4-Einstellungen im Drucker.
IPv6 IPv6 aktivieren Ein* Aus DHCPv6 aktivieren Ein Aus* Zustandslose Adressenautokonfiguration Ein* Aus DNS-Serveradresse Manuell zugewiesene IPv6-Adresse Manuell zugewiesener IPv6-Router Adressen-Präfix Alle IPv6-Adressen Alle IPv6-Router-Adressen	Aktivieren und konfigurieren Sie die IPv6-Einstellungen im Drucker.
Netzwerkadresse UAA LAA	Zeigt die Netzwerkadressen an.

Menüeintrag	Beschreibung
PCL-SmartSwitch Aus Ein*	Konfigurieren Sie den Drucker so, dass er ungeachtet der Standardsprache des Druckers automatisch zur PCL-Emulation wechselt, wenn ein Druckauftrag dies erfordert. Hinweis: Wenn PCL-SmartSwitch ausgeschaltet ist, werden die eingehenden Daten vom Drucker nicht geprüft, und die im Menü Installation festgelegte Standarddruckersprache wird verwendet.
PS-SmartSwitch Aus Ein*	Konfigurieren Sie den Drucker so, dass er ungeachtet der Standardsprache des Druckers automatisch zur PS-Emulation wechselt, wenn ein Druckauftrag dies erfordert. Hinweis: Wenn PS-SmartSwitch ausgeschaltet ist, werden die eingehenden Daten vom Drucker nicht geprüft, und die im Menü Einrichtung festgelegte Standarddruckersprache wird verwendet.
Job-Pufferung Ein Aus*	Speichert Druckaufträge vorübergehend auf der Festplatte des Druckers, bevor die Aufträge gedruckt werden. Hinweis: Diese Menüoption wird nur angezeigt, wenn eine Festplatte installiert ist.
MAC-Binär-PS Auto* Ein Aus	Konfigurieren Sie den Drucker für die Verarbeitung von binären Macintosh-PostScript-Druckaufträgen. Hinweise: <ul style="list-style-type: none"> • Bei Ein werden unformatierte binäre PostScript-Druckaufträge verarbeitet. • Bei Aus werden Druckaufträge unter Verwendung des Standardprotokolls gefiltert.

Wi-Fi Direct

Menüeintrag	Beschreibung
Wi-Fi Direct aktivieren Ein Aus*	Wählen Sie diese Einstellung, wenn sich der Drucker direkt mit WLAN-Geräten verbinden soll.
Wi-Fi Direct-Name	Geben Sie den Namen des WLAN-Netzwerks an.
Wi-Fi Direct-Kennwort	Legen Sie das Kennwort für die Authentifizierung und Validierung von Benutzern über eine WLAN-Verbindung fest.
Kennwort auf Einrichtungsseite anzeigen Aus Ein*	Zeigen Sie das Wi-Fi Direct-Kennwort auf der Netzwerk-Konfigurationsseite.
Bevorzugte Kanalnummer 1-11 Auto*	Legen Sie den bevorzugten Kanal des WLAN-Netzwerks fest.
IP-Adresse des Gruppenbesitzers	Geben Sie die IP-Adresse des Gruppenbesitzers an.
Tastendruckanforderungen autom. best. Aus* Ein	Akzeptieren Sie Anfragen, um die Verbindung zum Netzwerk automatisch herzustellen. Hinweis: Das automatische Akzeptieren von Clients ist nicht sicher.
Hinweis: Ein Sternchen (*) neben einem Wert zeigt die Werksstandardeinstellungen an.	

Ethernet

Menüoption	Beschreibung
Netzwerkgeschwindigkeit	Lassen Sie die Geschwindigkeit des aktiven Netzwerk-Adapters anzeigen.
IPv4 DHCP aktivieren (ein*) Statische IP-Adresse einrichten	Konfigurieren Sie die IPv4-Einstellungen.
IPv6 IPv6 aktivieren (ein*) DHCPv6 aktivieren (aus*) Autom. Konfiguration zustandsloser Adressen (ein*) DNS-Serveradresse Manuell zugewiesene IPv6-Adresse Manuell zugewiesener IPv6-Router Adressen-Präfix (64*) Alle IPv6-Adressen Alle IPv6-Router-Adressen	Konfigurieren Sie die IPv6-Einstellungen.
Netzwerkadresse UAA LAA	Geben Sie die Netzwerkadresse an.
PCL-SmartSwitch Aus Ein*	Konfigurieren Sie den Drucker so, dass er ungeachtet der Standardsprache des Druckers automatisch zur PCL-Emulation wechselt, wenn ein Druckauftrag dies erfordert. Hinweis: Wenn diese Einstellung deaktiviert ist, werden die eingehenden Daten vom Drucker nicht geprüft, und es wird die im Menü Installation festgelegte Standarddruckersprache verwendet.
PS-SmartSwitch Aus Ein*	Konfigurieren Sie den Drucker so, dass er ungeachtet der Standardsprache des Druckers automatisch zur PostScript-Emulation wechselt, wenn ein Druckauftrag dies erfordert. Hinweis: Wenn diese Einstellung deaktiviert ist, werden die eingehenden Daten vom Drucker nicht geprüft, und es wird die im Menü Installation festgelegte Standarddruckersprache verwendet.
Job-Pufferung Aus* Ein	Speichern Sie Druckaufträge vorübergehend auf der Festplatte, bevor die Aufträge gedruckt werden. Hinweis: Diese Menüoption wird nur angezeigt, wenn eine Festplatte installiert ist.
MAC-Binär-PS Auto* Ein Aus	Konfiguriert den Drucker für die Verarbeitung von binären Macintosh-PostScript-Druckaufträgen. Hinweise: <ul style="list-style-type: none"> • Bei Auswahl von Auto verarbeitet der Drucker Druckaufträge von Computern, die entweder Windows oder das Macintosh-Betriebssystem verwenden. • Bei Aus werden PostScript-Druckaufträge unter Verwendung des Standardprotokolls gefiltert.
Hinweis: Ein Sternchen (*) neben einem Wert zeigt die Werksstandardeinstellungen an.	

Menüoption	Beschreibung
Energieeffizientes Ethernet Ein Aus Auto*	Reduzieren Sie den Stromverbrauch, wenn der Drucker keine Daten vom Ethernet-Netzwerk empfängt.
Hinweis: Ein Sternchen (*) neben einem Wert zeigt die Werksstandardeinstellungen an.	

TCP/IP

Hinweis: Dieses Menü wird nur für Netzwerkdrucker oder Drucker, die mit Druckservern verbunden sind, angezeigt.

Menüoption	Beschreibung
Hostnamen festlegen	Legen Sie den aktuellen TCP/IP-Hostnamen fest.
Domänenname	Legen Sie den Domännennamen fest.
Aktualisierung des NTP-Servers durch DHCP/BOOTP zulassen Ein* Aus	Lassen Sie zu, dass die DHCP-/BOOTP-Clients die NTP-Einstellungen des Druckers aktualisieren.
Name für konfigurationsfreie Lösung	Geben Sie einen Dienstnamen für das Zeroconf-Netzwerk an.
Auto-IP aktivieren Aus* Ein	Weisen Sie automatisch eine IP-Adresse zu.
DNS-Serveradresse	Geben Sie die Server-Adresse des aktuellen Domain Name System (DNS) ein.
Ersatz-DNS-Adresse	Geben Sie die Ersatz-DNS-Serveradressen an.
Ersatz-DNS-Adresse 2	
Ersatz-DNS-Adresse 3	
Domänen-Suchfolge	Geben Sie eine Liste von Domännennamen zum Auffinden des Druckers und seiner Ressourcen ein, die sich in unterschiedlichen Domänen im Netzwerk befinden.
DDNS aktivieren Aus* Ein	Aktualisieren Sie die dynamischen DNS-Einstellungen.
DDNS-TTL	Geben Sie die aktuellen DDNS-Einstellungen an.
Standard-TTL	
DDNS-Aktualisierungszeit	
mDNS aktivieren Aus Ein*	Aktualisieren Sie die Multicast-DNS-Einstellungen.
WINS-Serveradresse	Geben Sie eine Serveradresse für den Windows Internet Name Service (WINS) ein.
Hinweis: Ein Sternchen (*) neben einem Wert zeigt die Werksstandardeinstellungen an.	

Menüoption	Beschreibung
BOOTP aktivieren Aus* Ein	Lassen Sie den BOOTP eine Drucker-IP-Adresse zuweisen.
Eingeschränkte Serverliste	Geben Sie die IP-Adressen an, die mit dem Drucker über TCP/IP kommunizieren dürfen. Hinweise: <ul style="list-style-type: none"> • Setzen Sie ein Komma, um die einzelnen IP-Adressen abzutrennen. • Sie können bis zu 50 IP-Adressen eingeben.
Optionen für die eingeschränkte Serverliste Blockieren aller Ports* Nur Drucken sperren Nur Drucken und HTTP sperren	Geben Sie die Zugriffsoption für IP-Adressen an, die nicht in der Liste sind.
MTU 256–1500 Ethernet (1500*)	Legen Sie einen Parameter für die Maximale Transmission Unit (MTU) für TCP-Verbindungen fest.
Raw-Print-Port 1-65535 (9100*)	Geben Sie eine Raw-Portnummer für Drucker in einem Netzwerk an.
Ausgehender Datenverkehr – maximale Geschwindigkeit Aus* Ein	Legen Sie die maximale Übertragungsrate des Druckers fest. Hinweis: Bei Aktivierung ist die Option für diese Einstellung 100–1000000 Kilobit/s.
TLSv1.0 aktivieren Aus Ein*	Aktivieren Sie das TLSv1.0-Protokoll.
TLSv1.1 aktivieren Aus Ein*	Aktivieren Sie das TLSv1.1-Protokoll.
SSL-Ziffernliste	Legen Sie die Verschlüsselungsalgorithmen fest, die für die SSL- oder TLS-Verbindungen verwendet werden sollen.
Hinweis: Ein Sternchen (*) neben einem Wert zeigt die Werksstandardeinstellungen an.	

SNMP

Hinweis: Dieses Menü wird nur bei Netzwerkdruckern oder Druckern angezeigt, die an Druckserver angeschlossen sind.

Menüoption	Beschreibung
<p>SNMP-Versionen 1 und 2c</p> <ul style="list-style-type: none"> Aktiviert <ul style="list-style-type: none"> Aus Ein* SNMP-Einstellung zulassen <ul style="list-style-type: none"> Aus Ein* AÜP-MIB aktivieren <ul style="list-style-type: none"> Aus Ein* SNMP-Gemeinschaft 	<p>Konfigurieren Sie die Versionen 1 und 2c des Simple Network Management Protocol (SNMP) für die Installation von Druckertreibern und Anwendungen.</p>
<p>SNMP Version 3</p> <ul style="list-style-type: none"> Aktiviert <ul style="list-style-type: none"> Aus Ein* Kontextname Anmeldeinformationen mit Lese-/schreibgeschützt festlegen <ul style="list-style-type: none"> Benutzername Authentifizierungskennwort Privatsphäre-Kennwort Anmeldeinformationen mit Lesezugriff festlegen <ul style="list-style-type: none"> Benutzername Authentifizierungskennwort Privatsphäre-Kennwort Authentifizierungs-Hash <ul style="list-style-type: none"> MD5 SHA1* Mindest-Authentifizierungsstufe <ul style="list-style-type: none"> Keine Authentifizierung, kein Datenschutz Authentifizierung, kein Datenschutz Authentifizierung, Datenschutz* Datenschutz-Algorithmus <ul style="list-style-type: none"> DES AES-128* 	<p>Konfigurieren Sie die Version 3 des SNMP zur Installation und Aktualisierung der Druckersicherheit.</p>
<p>Hinweis: Ein Sternchen (*) neben einem Wert zeigt die Werksstandardeinstellungen an.</p>	

IPSec

Hinweis: Dieses Menü wird nur bei Netzwerkdruckern oder Druckern angezeigt, die an Druckserver angeschlossen sind.

Menüoption	Beschreibung
IPSec aktivieren Aus Ein*	Aktivieren Sie das IP-Sicherheitsprotokoll (IPSec).
Basiskonfiguration Standard* Kompatibilität Sicher	Richten Sie die IPSec-Basiskonfiguration ein.
DH-Gruppenvorschlag (Diffie-Hellman) modp2048 (14)* modp3072 (15) modp4096 (16) modp6144 (17)	Richten Sie die IPSec-Basiskonfiguration ein. Hinweis: Diese Menüoption wird nur angezeigt, wenn die Basiskonfiguration auf Kompatibilität gesetzt ist.
Vorgeschlagene Verschlüsselungsmethode 3DES AES*	Legen Sie die Verschlüsselungsmethode fest. Hinweis: Diese Menüoption wird nur angezeigt, wenn die Basiskonfiguration auf Kompatibilität gesetzt ist.
Vorgeschlagene Authentifizierungsmethode SHA1 SHA256* SHA512	Legen Sie die Authentifizierungsmethode fest. Hinweis: Diese Menüoption wird nur angezeigt, wenn die Basiskonfiguration auf Kompatibilität gesetzt ist.
Laufzeit IKE SA (Stunden) 1 2 4 8 24*	Legen Sie die IKE SA-Ablaufzeit fest. Hinweis: Diese Menüoption wird nur angezeigt, wenn die Basiskonfiguration auf Sicher gesetzt ist.
Laufzeit IPSec SA (Stunden) 1 2 4 8* 24	Legen Sie die IPSec SA-Ablaufzeit fest. Hinweis: Diese Menüoption wird nur angezeigt, wenn die Basiskonfiguration auf Sicher gesetzt ist.
IPSec-Gerätezertifikat	Geben Sie ein IPSec-Zertifikat an.
Mit vorläufigem gemeinsamem Schlüssel authentifizierte Verbindungen Host [x]	Konfigurieren Sie die authentifizierte Verbindungen des Druckers.
Mit Zertifikat authentifizierte Verbindungen Host [x] Adresse[/Subnetz]	
Hinweis: Ein Sternchen (*) neben einem Wert zeigt die Werksstandardeinstellungen an.	

802.1x

Hinweis: Dieses Menü wird nur bei Netzwerkdruckern oder Druckern angezeigt, die an Druckserver angeschlossen sind.

Menüoption	Beschreibung
Aktiv Aus* Ein	Erlauben Sie, dass der Drucker eine Verbindung zu Netzwerken herstellt, die vor dem Zugriff eine Authentifizierung erfordern.
Hinweis: Ein Sternchen (*) neben einem Wert zeigt die Werksstandardeinstellungen an.	

LPD-Konfiguration

Hinweis: Dieses Menü wird nur bei Netzwerkdruckern oder Druckern angezeigt, die an Druckserver angeschlossen sind.

Menüoption	Beschreibung
LPD-Zeitsperre 0-65535 Sekunden (90*)	Stellen Sie einen Wert für die automatische Abschaltung ein, damit das LPD-Programm (Line Printer Daemon) nicht unbegrenzte Zeit auf hängende oder ungültige Druckaufträge wartet.
LPD-Deckblatt Aus* Ein	Drucken Sie ein Deckblatt für alle LPD-Druckaufträge aus. Hinweis: Ein Deckblatt ist die erste Seite eines Druckauftrags. Es wird zur Trennung von Druckaufträgen und zur Identifizierung des Urhebers der Druckeranforderung verwendet.
LPD-Folgeseite Aus* Ein	Drucken Sie eine Folgeseite für alle LPD-Druckaufträge aus. Hinweis: Eine Folgeseite ist die letzte Seite eines Druckauftrags.
LPD-Wagenrücklaufkonvertierung Aus* Ein	Aktivieren Sie "Wagenrücklaufkonvertierung". Hinweis: Der Wagenrücklauf ist eine Vorrichtung, die dem Drucker befiehlt, die Position des Cursors an die erste Position auf der derselben Zeile zu rücken.
Hinweis: Ein Sternchen (*) neben einem Wert zeigt die Werksstandardeinstellungen an.	

HTTP-/FTP-Einstellungen

Menüoption	Beschreibung
HTTP-Server aktivieren Aus Ein*	Greifen Sie auf den Embedded Web Server zu, um den Drucker zu überwachen und zu verwalten.
HTTPS aktivieren Aus Ein*	Aktivieren Sie Hypertext Transfer Protocol Secure (HTTPS) zum Verschlüsseln der Datenübertragung von und zum Druckserver.
HTTPS-Verbindungen erzwingen Ein Aus*	Legen Sie fest, dass der Drucker HTTPS-Verbindungen verwendet.
FTP/TFTP aktivieren Aus Ein*	Versenden Sie Dateien mit FTP/TFTP.
Lokale Domänen	Geben Sie Domännennamen für HTTP- und FTP-Server ein.
Hinweis: Ein Sternchen (*) neben einem Wert zeigt die Werksstandardeinstellungen an.	

Menüoption	Beschreibung
IP-Adresse - HTTP-Proxy	Konfigurieren Sie die HTTP- und FTP-Server-Einstellungen.
IP-Adresse - FTP-Proxy	
HTTP IP-Standardanschluss	
HTTPS-Gerätezertifikat	
FTP IP-Standardanschluss	
Zeitsperre für HTTP/FTP-Anforderungen 1–299 (30*)	Legen Sie den Zeitraum fest, bevor die Serververbindung unterbrochen wird.
Wiederholversuche für HTTP/FTP-Anforderungen 1–299 (3*)	Legen Sie die Anzahl der Einwahlversuche beim HTTP/FTP-Server fest.
Hinweis: Ein Sternchen (*) neben einem Wert zeigt die Werksstandardeinstellungen an.	

ThinPrint

Menüoption	Beschreibung
ThinPrint aktivieren Aus* Ein	Drucken Sie mit ThinPrint.
Portnummer 4000-4999 (4000*)	Stellen Sie die Portnummer für den ThinPrint-Server ein.
Bandbreite (Bit/Sek.) 100-1000000 (0*)	Legen Sie die Geschwindigkeit fest, mit der Daten in einer ThinPrint-Umgebung übertragen werden.
Paketgröße (KByte) 0-64000 (0*)	Legen Sie die Paketgröße für die Datenübertragung fest.
Hinweis: Ein Sternchen (*) neben einem Wert zeigt die Werksstandardeinstellungen an.	

USB

Menüoption	Beschreibung
PCL-SmartSwitch Aus Ein*	Konfiguriert den Drucker so, dass er ungeachtet der Standardsprache des Druckers zur PCL-Emulation wechselt, wenn ein über einen USB-Anschluss empfangener Druckauftrag dies erfordert. Hinweis: Wenn diese Einstellung deaktiviert ist, werden die eingehenden Daten vom Drucker nicht geprüft, und es wird die im Menü Installation festgelegte Standarddruckersprache verwendet.
PS-SmartSwitch Aus Ein*	Konfiguriert den Drucker so, dass er ungeachtet der Standardsprache des Druckers zur PostScript-Emulation wechselt, wenn ein über einen USB-Anschluss empfangener Druckauftrag dies erfordert. Hinweis: Wenn diese Einstellung deaktiviert ist, werden die eingehenden Daten vom Drucker nicht geprüft, und es wird die im Menü Installation festgelegte Standarddruckersprache verwendet.
Hinweis: Ein Sternchen (*) neben einem Wert zeigt die Werksstandardeinstellungen an.	

Menüoption	Beschreibung
Job-Pufferung Aus* Ein	Speichern Sie Druckaufträge vorübergehend auf der Festplatte, bevor die Aufträge gedruckt werden. Hinweis: Diese Menüoption wird nur angezeigt, wenn eine Festplatte installiert ist.
MAC-Binär-PS Auto* Ein Aus	Konfiguriert den Drucker für die Verarbeitung von binären Macintosh-PostScript-Druckaufträgen. Hinweise: <ul style="list-style-type: none"> • Bei Auswahl von Auto verarbeitet der Drucker Druckaufträge von Computern, die entweder Windows oder das Macintosh-Betriebssystem verwenden. • Bei Aus werden PostScript-Druckaufträge unter Verwendung des Standardprotokolls gefiltert.
USB-Anschluss aktivieren Aus Ein*	Aktivieren Sie den frontseitigen USB-Anschluss.
Hinweis: Ein Sternchen (*) neben einem Wert zeigt die Werksstandardeinstellungen an.	

Externen Netzwerkzugriff einschränken

Menüoption	Beschreibung
Externen Netzwerkzugriff einschränken Aus* Ein	Zugriff auf Netzwerkseiten einschränken
Externe Netzwerkadresse	Geben Sie die Netzwerkadressen mit eingeschränktem Zugang an.
E-Mail-Adresse für Benachrichtigung	Geben Sie eine E-Mail-Adresse zum Zusenden von protokollierten Ereignissen an.
Pingintervall 1-300 (10*)	Geben Sie das Netzwerkabfrageintervall in Sekunden an.
Betreff	Geben Sie den Betreff und den Text der Benachrichtigungs-E-Mail ein.
Meldung	
Hinweis: Ein Sternchen (*) neben einem Wert zeigt die Werksstandardeinstellungen an.	

Sicherheit

Anmeldemethoden

Berechtigungen verwalten

Menüoption	Beschreibung
Funktionszugriff In Apps auf Adressbuch zugreifen Adressbuch bearbeiten Kurzwahlen verwalten Profile erstellen Lesezeichen verwalten Druck von Flash-Laufwerk Scan auf Flash-Laufwerk Kopierfunktion Blindfarbenunterdrückung E-Mail-Funktion Faxfunktion FTP-Funktion Zurückgehaltene Faxe freigeben Zugriff auf angehaltene Druckaufträge Benutzerprofile Aufträge am Gerät abrechnen Sprache ändern Internet Printing Protocol (IPP) Scans fernstarten S/W-Druck Netzwerkordner – Scan	Steuern Sie den Zugriff auf die Druckerfunktionen.
Verwaltungsmenüs Menü "Sicherheit" Menü "Netzwerk/Anschlüsse" Menü "Papier" Menü "Berichte" Menüs "Funktionskonfiguration" Menü "Verbrauchsmaterial" Menü "Optionskarte" SE-Menü Gerätemenü	Steuern Sie den Zugriff auf die Menüeinstellungen des Druckers.
Geräteverwaltung Remote-Verwaltung Firmware-Aktualisierungen Konfiguration der Anwendungen Bedienerkonsole sperren Alle Einstellungen importieren/exportieren Löschen außer Betrieb Zugriff auf Embedded Web Server	Steuern Sie den Zugriff auf die Verwaltungsoptionen des Druckers.

Menüoption	Beschreibung
Apps Neue Apps Diashow Hintergrundbild ändern Bildschirmschoner Card Copy Scan Center Scan Center Benutzerdefinition 1 Scan Center Benutzerdefinition 2 Scan Center Benutzerdefinition 3 Scan Center Benutzerdefinition 4 Scan Center Benutzerdefinition 5 Scan Center Benutzerdefinition 6 Scan Center Benutzerdefinition 7 Scan Center Benutzerdefinition 8 Scan Center Benutzerdefinition 9 Scan Center Benutzerdefinition 10 Formulare und Favoriten	Steuern Sie den Zugriff auf Druckeranwendungen.

Lokale Konten

Menüoption	Beschreibung
Gruppen/Berechtigungen verwalten	Zeigt eine Liste aller gespeicherten Gruppen im Drucker an.
Benutzer hinzufügen Benutzername/Passwort Benutzername Passwort PIN	Erstellen Sie lokale Konten, und legen Sie ihren Zugang zu den Druckerfunktionen, Verwaltungsmenüs und -optionen sowie Anwendungen fest.

Standard-Anmeldemethoden

Hinweis: Diese Menü erscheint nur, wenn Sie die Einstellungen im Menü Lokale Konten konfigurieren.

Menüoption	Beschreibung
Bedienfeld Benutzername/Passwort Benutzername Kennwort PIN	Legen Sie die Standard-Anmeldemethode für den Zugriff auf das Bedienfeld fest.
Browser Benutzername/Passwort Benutzername Kennwort PIN	Legen Sie die Standard-Anmeldemethode für den Zugriff auf den Browser fest.

USB-Geräte planen

Menüoption	Beschreibung
Zeitpläne Neuen Zeitplan hinzufügen	Planen Sie den Zugriff auf den frontseitigen USB-Anschluss.

Sicherheitsüberwachungsprotokoll

Menüoption	Beschreibung
Überwachung aktivieren Aus* Ein	Nehmen Sie Ereignisse im Sicherheitsüberwachungsprotokoll und im Remote-Syslog auf.
Remote-Syslog aktivieren Aus* Ein	Senden Sie Überwachungsprotokolle an einen Remote-Server.
Remote-Syslog-Server	Geben Sie den Remote-Syslog-Server an.
Remote-Syslog-Port 1-65535 (514*)	Geben Sie den Remote-Syslog-Port an.
Remote-Syslog-Methode Normaler UDP* Stunnel	Geben Sie eine Syslog-Methode zur Übertragung protokollierter Ereignisse an einen Remote-Server an.
Hinweis: Ein Sternchen (*) neben einem Wert zeigt die Werksstandardeinstellungen an.	

Menüoption	Beschreibung
Remote-Syslog-Facility 0 – Kernel-Meldungen 1 – Meldungen auf Benutzerebene 2 – Mailsystem 3 – System-Daemons 4 – Sicherheits-/Autorisierungsmeldungen* 5 – Meldungen, die intern von Syslogs generiert wurden 6 – Zeilendrucker-Subsystem 7 – Netzwerknachrichten-Subsystem 8 – UUCP-Subsystem 9 – Uhrzeit-Daemon 10 – Sicherheits-/Autorisierungsmeldungen 11 – FTP-Daemon 12 – NTP-Subsystem 13 – Protokollüberwachung 14 – Protokollwarnung 15 – Uhrzeit-Daemon 16 – lokale Verwendung 0 (local0) 17 – lokale Verwendung 1 (local1) 18 – lokale Verwendung 2 (local2) 19 – lokale Verwendung 3 (local3) 20 – lokale Verwendung 4 (local4) 21 – lokale Verwendung 5 (local5) 22 – lokale Verwendung 6 (local6) 23 – lokale Verwendung 7 (local7)	Geben Sie einen Einrichtungs-Code ein, den der Drucker beim Senden von protokollierten Ereignissen an einen Remote-Server verwendet.
Schweregrad der Protokollereignisse 0 – Notfall 1 – Alarm 2 – Kritisch 3 – Fehler 4 – Warnung* 5 – Hinweis 6 – Information 7 – Debug	Geben Sie die niedrigste Prioritätsstufe für das Protokollieren von Meldungen und Ereignissen an.
Nicht protokollierte Remote-Syslog-Ereignisse Aus* Ein	Senden Sie alle Ereignisse, unabhängig vom Schweregrad, an den Remote-Server.
Administrator-E-Mail-Adresse	Senden Sie eine E-Mail-Benachrichtigung über protokollierte Ereignisse an den Administrator.
E-Mail-Alarm: Protokoll gelöscht Aus* Ein	Senden Sie eine E-Mail-Benachrichtigung an den Administrator, wenn ein Protokolleintrag gelöscht wird.
E-Mail-Alarm: Protokoll überschrieben Aus* Ein	Senden Sie eine E-Mail-Benachrichtigung an den Administrator, wenn das Protokoll voll ist und beginnt, die ältesten Einträge zu überschreiben.
Hinweis: Ein Sternchen (*) neben einem Wert zeigt die Werksstandardeinstellungen an.	

Menüoption	Beschreibung
Verhalten bei vollem Protokoll Älteste Einträge überschreiben* Protokoll per E-Mail senden und löschen	Beheben Sie die Probleme mit dem Protokollspeicher, wenn der für das Protokoll zugewiesene Speicher voll ist.
E-Mail-Alarm bei % voll Aus* Ein	Senden Sie eine E-Mail-Benachrichtigung an den Administrator, wenn der für das Protokoll zugewiesene Speicher voll ist.
% voll – Alarm-Level 1-99 (90*)	
E-Mail-Alarm: Protokoll exportiert Aus* Ein	Senden Sie eine E-Mail-Benachrichtigung an den Administrator, wenn ein Protokoll exportiert wird.
E-Mail-Alarm: Protokolleinstellungen geändert Aus* Ein	Senden Sie eine E-Mail-Benachrichtigung an den Administrator, wenn Überwachung aktivieren eingestellt wird.
Art des Zeilenumbruchs ZV (\n)* WR (\r) WRZV (\r\n)	Legen Sie fest, wie die Protokolldatei das Ende jeder Zeile abschließt.
Exporte digital signieren Aus* Ein	Fügen Sie jeder exportierten Protokolldatei eine digitale Signatur an.
Protokoll löschen	Löschen Sie alle Überwachungsprotokolle.
Protokoll exportieren Syslog (RFC 5424) Syslog (RFC 3164) CSV	Exportieren Sie das Sicherheitsprotokoll auf ein Flash-Laufwerk.
Hinweis: Ein Sternchen (*) neben einem Wert zeigt die Werksstandardeinstellungen an.	

Anmeldeinschränkung

Menüoption	Beschreibung
Anmeldefehler 1–10 (3*)	Legen Sie die Anzahl der fehlgeschlagenen Anmeldeversuche fest, bevor der Benutzer gesperrt wird.
Fehlerzeitrahmen 1–60 Min. (5*)	Legen Sie den Zeitraum zwischen den fehlgeschlagenen Anmeldeversuchen fest, bevor der Benutzer gesperrt wird.
Sperrzeit 1–60 Min. (5*)	Legen Sie die Dauer der Sperrung fest.
Zeitsperre für die Web-Anmeldung 1–120 Min. (10*)	Legen Sie die Verzögerung für eine druckerferne Anmeldung fest, bevor der Benutzer automatisch abgemeldet wird.
Hinweis: Ein Sternchen (*) neben einem Wert zeigt die Werksstandardeinstellungen an.	

Druckeinrichtung für vertrauliche Aufträge

Menüoption	Beschreibung
Max. ungültige PINs 2 – 10	Beschränken Sie die Anzahl ungültiger PIN-Eingaben. Hinweise: <ul style="list-style-type: none"> • Der Wert Null setzt diese Einstellung außer Kraft. • Ist der Grenzwert erreicht, werden die Druckaufträge für diesen Benutzernamen und diese PIN gelöscht.
Ablaufzeit für vertrauliche Aufträge Aus* 1 Stunde 4 Stunden 24 Stunden 1 Woche	Legen Sie den Ablaufzeitraum für vertrauliches Drucken fest. Hinweise: <ul style="list-style-type: none"> • Wenn diese Menüoption geändert wird, während sich vertrauliche Druckaufträge im RAM oder auf der Festplatte befinden, wird die Ablaufzeit für diese Druckaufträge nicht auf den neuen Standardwert geändert. • Wenn der Drucker ausgeschaltet wird, werden alle vertraulichen Druckaufträge im Speicher des Druckers gelöscht.
Zeitlimit für Wiederholungsaufträge Aus* 1 Stunde 4 Stunden 24 Stunden 1 Woche	Legen Sie das Zeitlimit für einen Druckauftrag fest, den Sie wiederholen möchten.
Zeitlimit für Abgleichauftrag Aus* 1 Stunde 4 Stunden 24 Stunden 1 Woche	Legen Sie die Ablaufzeit so fest, dass der Drucker eine Kopie für den Benutzer zur Qualitätsprüfung ausdruckt, bevor er die restlichen Exemplare druckt.
Zeitlimit für gespeicherte Aufträge Aus* 1 Stunde 4 Stunden 24 Stunden 1 Woche	Legen Sie die zeitliche Begrenzung für das Speichern von Druckaufträgen fest, die erst später gedruckt werden können.
Anhalten aller Aufträge erfordern Aus* Ein	Stellen Sie ein, dass der Drucker alle Druckaufträge anhält.
Doppelte Dokumente beibehalten Aus* Ein	Legen Sie fest, dass der Drucker andere Dokumente mit dem gleichen Namen druckt, ohne dass Druckaufträge überschrieben werden.
Hinweis: Ein Sternchen (*) neben einem Wert zeigt die Werksstandardeinstellungen an.	

Festplattenverschlüsselung

Hinweis: Dieses Menü wird nur angezeigt, wenn eine Festplatte installiert ist.

Menüoption	Beschreibung
Status Aktiviert Deaktiviert	Aktivieren Sie die Festplattenverschlüsselung.
Verschlüsselung starten	

Temporäre Dateien löschen

Menüoption	Beschreibung
In Onboard-Speicher gesp. Aus* Ein	Löschen Sie alle Dateien im Druckerspeicher.
Auf Festplatte gesp. Löschen einfach* Löschen dreifach Löschen siebenf.	Löschen Sie alle auf der Druckerfestplatte gespeicherten Dateien. Hinweis: Diese Menüoption erscheint nur, wenn eine Drucker-Festplatte installiert ist.
Hinweis: Ein Sternchen (*) neben einem Wert zeigt die Werksstandardeinstellungen an.	

Solutions LDAP-Einstellungen

Menüoption	Beschreibung
LDAP-Empfehlungen befolgen Aus* Ein	Durchsuchen Sie die verschiedenen Server in der Domäne nach dem angemeldeten Benutzerkonto.
LDAP-Zertifikatsüberprüfung Ja Nein*	Aktivieren Sie die Verifizierung von LDAP-Zertifikaten.

Verschiedenes

Menüeintrag	Beschreibung
Geschützte Funktionen Anzeigen* Ausblenden	Alle Funktionen zeigen, die von Function Access Control (FAC) geschützt werden, unabhängig von der Sicherheitsberechtigung des Benutzers. Hinweis: Bei der Auswahl von Ausblenden werden nur FAC-geschützte Funktionen angezeigt, auf die der Benutzer zugreifen kann.
Druckberechtigung Aus* Ein	Veranlassen Sie, dass sich der Benutzer vor dem Drucken anmelden muss.
Anmeldung für Standard-Druckbereich Benutzername/Passwort* Benutzername	Stellen Sie die Standard-Anmeldung für die Druckberechtigung ein.
Hinweis: Ein Sternchen (*) neben einem Wert zeigt die Werksstandardeinstellungen an.	

Menüeintrag	Beschreibung
Sicherheits-Reset-Jumper Gastzugriff aktivieren* Keine Auswirkung	Definieren Sie den Benutzerzugriff auf den Drucker. Hinweise: <ul style="list-style-type: none"> • Der Jumper befindet sich neben einem Sperrsymbol auf der Steuerungsplatine. • Bei der Auswahl von Gastzugriff aktivieren kann eine beliebige Person auf alle Aspekte des Druckers zugreifen. • Mit Keine Auswirkung kann auf den Drucker möglicherweise nicht zugegriffen werden, wenn die erforderlichen Sicherheitsinformationen nicht verfügbar sind.
Minimale Kennwort-Länge 0-32	Geben Sie die Länge des Kennworts an.
Anzeige von Kennwort/PIN aktivieren	Zeigen Sie das Kennwort oder die persönliche Identifikationsnummer an.
Hinweis: Ein Sternchen (*) neben einem Wert zeigt die Werksstandardeinstellungen an.	

Berichte

Menüeinstellungsseite

Menüoption	Beschreibung
Menüeinstellungsseite	Drucken Sie einen Bericht, der die Druckermenüs enthält.

Gerät

Menüoption	Beschreibung
Geräteinformationen	Drucken Sie einen Bericht, der Informationen über den Drucker enthält.
Gerätetstatistik	Drucken Sie einen Bericht, der Informationen über die Verwendung des Druckers und den Verbrauchsmaterialstatus enthält.
Profilliste	Drucken Sie eine Liste der im Drucker gespeicherten Profile.
Bestandsbericht	Drucken Sie einen Bericht mit Bestandsinformationen wie Seriennummer und Modellname des Druckers.

Drucken

Menüoption	Beschreibung
Schriftarten drucken PCL-Schriftarten PS-Schriftarten	Drucken Sie Muster und Informationen der Schriftarten, die in jeder Druckersprache zur Verfügung stehen.
Demo drucken Demo-Seite	Drucken Sie eine Seite, auf der die Druckermöglichkeiten und unterstützten Lösungen aufgezeigt sind.

Menüoption	Beschreibung
Verzeichnis drucken	Drucken Sie die Ressourcen, die auf dem Flash-Laufwerk oder der Druckerfestplatte gespeichert sind. Hinweis: Diese Menüoption wird nur angezeigt, wenn ein Flash-Laufwerk oder eine Druckerfestplatte installiert ist.

Kurzwahlnummern

Menüoption	Beschreibung
Alle Kurzwahlnummern	Drucken Sie einen Bericht, der die Kurzwahlnummern auflistet, die im Drucker gespeichert sind.
Fax-Kurzwahlnummern	
Kopie-Kurzwahlnummern	
E-Mail-Kurzwahlnummern	
FTP-Kurzwahlnummern	
Netzwerkordner-Kurzwahlnummern	

Faxen

Hinweis: Dieses Menü wird nur angezeigt, wenn Fax konfiguriert und Auftragsprotokoll aktivieren auf Ein eingestellt ist.

Menüeintrag	Beschreibung
Faxauftrag-Protokoll	Drucken Sie einen Bericht zu den 200 letzten fertiggestellten Faxaufträgen.
Fax-Anruf-Protokoll	Druckt einen Bericht zu den letzten 100 unbeantworteten, empfangenen und blockierten Anrufen.

Netzwerk

Menüoption	Beschreibung
Netzwerk-Konfigurationsseite	Drucken Sie eine Seite, die das konfigurierte Netzwerk und die WLAN-Einstellungen auf dem Drucker anzeigt. Hinweis: Diese Menüoption wird nur für Netzwerkdrucker und an Druckserver angeschlossene Drucker angezeigt.
Wi-Fi Direct verbundene Clients	Drucken Sie eine Seite, auf der alle Geräte aufgelistet sind, die mit dem Drucker über Wi-Fi Direct verbunden sind. Hinweis: Diese Menüoption wird nur angezeigt, wenn Wi-Fi Direct aktivieren auf Ein festgelegt ist.

Hilfe

Menüoption	Beschreibung
Alle Anleitungen drucken	Druckt alle Anleitungen
Verbindungsanleitung	Enthält Informationen zum Anschließen des Druckers als lokaler Drucker (USB) oder Netzwerkdrucker
Anleitung zum Kopieren	Enthält Informationen zum Erstellen von Kopien und zur Konfiguration der Einstellungen
E-Mail-Anleitung	Enthält Informationen zum Senden von E-Mails und zur Konfiguration der Einstellungen
Fax-Anleitung	Enthält Informationen zum Senden von Faxen und zur Konfiguration der Einstellungen
FTP-Anleitung	Enthält Informationen zum Scannen von Dokumenten und zur Konfiguration der Einstellungen
Informationsanleitung	Enthält zusätzliche Informationsquellen über den Drucker
Druckmedienanleitung	Enthält Informationen zum Einlegen von Papier und Spezialdruckmedien
Anleitung zur Einstellung der Schwarzweißqualität	Enthält Informationen zu Einstellungen für die Druckqualität bei Schwarzweiß-Aufträgen.
Umsetzungsanleitung	Enthält Informationen zum Versetzen, Aufstellen und Transportieren des Druckers
Anleitung bei Fragen zur Druckqualität	Enthält Informationen zum Beheben von Problemen mit der Druckqualität
Verbrauchsmaterialanleitung	Enthält Informationen zum Bestellen von Verbrauchsmaterialien

Fehlerbehebung

Menüoption	Beschreibung
Seiten zum Qualitätstest drucken	Drucken Sie Testseiten, um Druckqualitätsmängel zu identifizieren und zu beheben.
Reinigen des Scanners	Drucken Sie die Anweisungen zum Reinigen des Scanners aus.

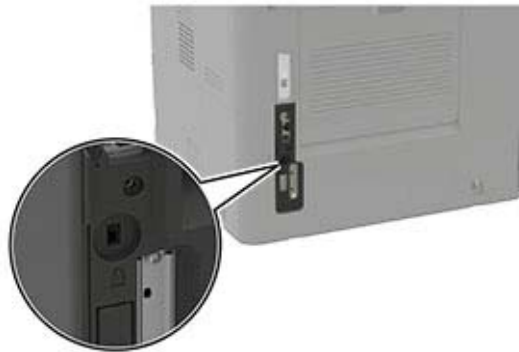
Drucken der Seite mit den Menüeinstellungen

Berühren Sie auf dem Startbildschirm die Option **Einstellungen > Berichte > Menüeinstellungsseite**.

Sichern des Druckers

Ermitteln des Sicherheitssteckplatzes

Der Drucker verfügt über eine Sicherheitssperrfunktion. Der Drucker kann mit einem gängigen, für Laptops geeigneten Sicherheitsschloss an seinem Standort gesichert werden (Anbringungsort siehe Abbildung).



Löschen des Druckerspeichers

Zum Löschen des flüchtigen Speichers oder in Ihrem Drucker zwischengespeicherter Daten schalten Sie den Drucker aus.

Zum Löschen nicht-flüchtigen Speichers oder angepasster Einstellungen, Geräte- und Netzwerkeinstellungen, Sicherheitseinstellungen und eingebetteter Lösungen gehen Sie wie folgt vor:

- 1 Berühren Sie auf dem Startbildschirm die Option **Einstellungen > Gerät > Wartung > Löschen außer Betrieb**.
- 2 Aktivieren Sie das Kontrollkästchen **Alle Infos im permanenten Speicher bereinigen**, und berühren Sie dann **Löschen**.
- 3 Wählen Sie **Assistent für Ersteinrichtung starten** oder **Drucker offline belassen**, und berühren Sie dann **Weiter**.
- 4 Starten Sie den Vorgang.

Löschen des Druckerfestplattenspeichers

- 1 Berühren Sie auf dem Startbildschirm die Option **Einstellungen > Gerät > Wartung > Löschen außer Betrieb**.
- 2 Aktivieren Sie das Kontrollkästchen **Alle Infos auf Festplatte bereinigen**, und berühren Sie dann **LÖSCHEN**.
- 3 Wählen Sie eine Methode zum Löschen von Daten.
- 4 Starten Sie den Vorgang.

Hinweis: Dieser Vorgang kann von wenigen Minuten bis zu mehr als einer Stunde dauern. In dieser Zeit steht der Drucker nicht für andere Aufgaben zur Verfügung.

Verschlüsseln der Festplatte des Druckers

Dieser Vorgang löscht den gesamten Inhalt der Festplatte. Sichern Sie bei Bedarf wichtige Daten aus dem Drucker, bevor Sie die mit der Verschlüsselung beginnen.

- 1 Berühren Sie auf dem Startbildschirm die Option **Einstellungen > Sicherheit > Datenträgerverschlüsselung > Verschlüsselung starten**.
- 2 Befolgen Sie die Anweisungen auf dem Display.

Hinweise:

- Schalten Sie den Drucker nicht aus, während die Verschlüsselung läuft, um Datenverluste zu vermeiden.
- Dieser Vorgang kann von wenigen Minuten bis zu mehr als einer Stunde dauern. In dieser Zeit steht der Drucker nicht für andere Benutzeraufgaben zur Verfügung.
- Nach der Verschlüsselung wird der Drucker automatisch neu gestartet.

Wiederherstellen der Werkseinstellungen

- 1 Berühren Sie auf dem Startbildschirm **Einstellungen > Gerät > Werkseinstellungen wiederherstellen**.
- 2 Berühren Sie im Menü **Einstellungen wiederherstellen >** die Einstellungen, die Sie **WIEDERHERSTELLEN** möchten.
- 3 Starten Sie den Vorgang.

Hinweis zu flüchtigem Speicher

Speichertyp	Beschreibung
Flüchtiger Speicher	Der Drucker verwendet einen standardmäßigen RAM-Speicher (Random Access Memory), um Benutzerdaten bei einfachen Druck- und Kopieraufträgen vorübergehend zu speichern.
Nicht flüchtiger Speicher	Der Drucker kann zwei Arten von nicht flüchtigem Speicher verwenden: EEPROM und NAND (Flash-Speicher). Beide Arten werden verwendet, um das Betriebssystem, Druckereinstellungen, Netzwerkinformationen, Scanner- und Lesezeicheneinstellungen und Embedded Solutions zu speichern.
Festplattenspeicher	In einigen Druckern ist möglicherweise eine Festplatte installiert. Die Druckerfestplatte ist für druckerspezifische Funktionen ausgelegt. Die Festplatte ermöglicht dem Drucker, zwischengespeicherte Benutzerdaten aus komplexen Druckaufträgen sowie Formular- und Schriftartdaten beizubehalten.

Unter folgenden Umständen sollte der Inhalt des installierten Druckerspeichers gelöscht werden:

- Der Drucker wird ausgemustert.
- Die Druckerfestplatte wird ausgetauscht.
- Der Drucker wird in eine andere Abteilung oder an einen anderen Standort verlegt.
- Der Drucker wird von einem Techniker gewartet, der nicht dem Unternehmen angehört.
- Der Drucker wird aus Wartungsgründen aus den Firmenräumen entfernt.
- Der Drucker wird an ein anderes Unternehmen veräußert.

Entsorgen einer Druckerfestplatte

- **Entmagnetisierung:** Löscht die Festplatte mithilfe eines magnetischen Felds, das gespeicherte Daten entfernt.
- **Crushing:** Komprimiert die Festplatte physisch, um Bestandteile voneinander zu trennen und unlesbar zu machen.
- **Zerstören (Milling):** Zerkleinert die Festplatte in kleine Metallteile.

Hinweis: Um sicherzustellen, dass alle Daten gelöscht wurden, zerstören Sie physisch alle Festplatten auf denen Daten gespeichert sind.

Wartung des Druckers

Warnung—Mögliche Schäden: Falls der Drucker nicht ordnungsgemäß gewartet bzw. Teile und Verbrauchsmaterialien nicht ausgetauscht werden, kann das Gerät beschädigt werden.

Materialbenachrichtigungen konfigurieren

1 Öffnen Sie einen Webbrowser, und geben Sie die IP-Adresse des Druckers in das Adressfeld ein.

Hinweise:

- Zeigen Sie die IP-Adresse des Druckers auf dem Startbildschirm des Druckers an. Die IP-Adresse wird in vier Zahlengruppen angezeigt, die durch Punkte voneinander abgetrennt sind. Zum Beispiel: 123.123.123.123.
- Wenn Sie einen Proxyserver verwenden, deaktivieren Sie ihn vorübergehend, um die Webseite ordnungsgemäß zu laden.

2 Klicken Sie **Einstellungen > Gerät > Benachrichtigungen**.

3 Über das Menü "Material" auf **Benutzerdefinierte Materialbenachrichtigungen** klicken.

4 Wählen Sie eine Benachrichtigung für jedes Verbrauchsmaterial.

5 Wenden Sie die Änderungen an.

Einrichten von E-Mail-Benachrichtigungen

Richten Sie den Drucker so ein, dass er E-Mail-Benachrichtigungen sendet, wenn die Verbrauchsmaterialien fast aufgebraucht sind oder das Papier ausgewechselt, neu eingelegt bzw. gestautes Papier entfernt werden muss.

1 Öffnen Sie einen Webbrowser, und geben Sie die IP-Adresse des Druckers in das Adressfeld ein.

Hinweise:

- Zeigen Sie die IP-Adresse des Druckers auf dem Startbildschirm des Druckers an. Die IP-Adresse wird in vier Zahlengruppen angezeigt, die durch Punkte voneinander getrennt sind. Beispiel: 123.123.123.123.
- Wenn Sie einen Proxy verwenden, deaktivieren Sie ihn vorübergehend, um die Webseite ordnungsgemäß zu laden.

2 Klicken Sie auf **Einstellungen > Gerät > Benachrichtigungen > E-Mail-Alarm-Einrichtung**, und konfigurieren Sie dann die Einstellungen.

Hinweis: Weitere Informationen zu SMTP-Einstellungen erhalten Sie von Ihrem E-Mail-Anbieter.

3 Klicken Sie auf **E-Mail-Listen und Warnungen einrichten**, und konfigurieren Sie dann die Einstellungen.

4 Wenden Sie die Änderungen an.

Anzeigen von Berichten

- 1 Berühren Sie auf dem Startbildschirm **Einstellungen > Berichte**.
- 2 Wählen Sie den anzuzeigenden Bericht aus.

Anpassen der Lautsprecherlautstärke

Anpassen der standardmäßigen Lautstärke des internen Lautsprechers

- 1 Navigieren Sie im Bedienfeld zu:
Einstellungen > Gerät > Voreinstellungen > Audiofeedback
- 2 Passen Sie die Lautstärke an.

Hinweise:

- Im stillen Modus werden akustische Benachrichtigungen ausgeschaltet. Diese Einstellung beeinträchtigt außerdem die Druckerleistung.
- Die Lautstärke wird auf den Standardwert zurückgesetzt, wenn die Sitzung beendet wurde oder der Drucker aus den Stromspar- oder Ruhemodus erwacht.

Anpassen der standardmäßigen Kopfhörerlautstärke

- 1 Navigieren Sie im Bedienfeld zu:
Einstellungen > Gerät > Zugriff
- 2 Passen Sie die Kopfhörerlautstärke an.

Hinweis: Die Lautstärke wird auf den Standardwert zurückgesetzt, wenn die Sitzung beendet wurde oder der Drucker aus den Stromspar- oder Ruhemodus erwacht.

Konfigurieren der Fax-Lautsprechereinstellungen

- 1 Berühren Sie auf dem Startbildschirm die Option **Einstellungen > Fax > Faxeinrichtung > Lautsprechereinstellungen**.
- 2 Gehen Sie folgendermaßen vor:
 - Stellen Sie den Lautsprechermodus auf **Immer aktiviert**.
 - Legen Sie die Lautsprecherlautstärke auf **Hoch** fest.
 - Aktivieren Sie die Ruftonlautstärke.

Arbeiten im Netzwerk

Verbinden des Druckers mit einem Wi-Fi-Netzwerk

Stellen Sie sicher, dass die Option Aktiver Adapter auf Auto eingestellt ist. Berühren Sie auf dem Startbildschirm **Einstellungen > Netzwerk/Anschlüsse > Netzwerkübersicht > Aktiver Adapter**.

- 1 Berühren Sie im Startbildschirm **Einstellungen > Netzwerk/Anschlüsse > WLAN > Installation auf Druckerbedienfeld > Netzwerk auswählen**.
- 2 Wählen Sie ein WLAN-Netzwerk aus, und geben Sie dann das Netzwerkennwort ein.

Hinweis: Bei Wi-Fi-fähigen Druckermodellen erscheint bei der Ersteinrichtung eine Aufforderung zur Wi-Fi-Netzwerkeinrichtung.

Verbinden des Druckers mit einem WLAN mithilfe von Wi-Fi Protected Setup (WPS)

Stellen Sie zu Beginn Folgendes sicher:

- Der Zugriffspunkt (WLAN-Router) ist WPS-zertifiziert oder WPS-kompatibel. Weitere Informationen finden Sie im Handbuch für den Zugriffspunkt.
- In Ihrem Drucker ist ein WLAN-Adapter installiert. Weitere Informationen finden Sie in der Kurzanleitung des Adapters.
- Aktiver Adapter ist auf Auto festgelegt. Berühren Sie auf dem Startbildschirm **Einstellungen > Netzwerk/Anschlüsse > Netzwerkübersicht > Aktiver Adapter**.

Verwenden der Tastendruckmethode

- 1 Berühren Sie auf dem Startbildschirm **Einstellungen > Netzwerk/Anschlüsse > WLAN > Wi-Fi Protected Setup > Tastendruck-Methode starten**.
- 2 Befolgen Sie die Anweisungen auf dem Display.

Verwenden der persönlichen Identifikationsnummer (PIN)-Methode

- 1 Berühren Sie auf dem Startbildschirm **Einstellungen > Netzwerk/Anschlüsse > WLAN > Wi-Fi Protected Setup > PIN-Methode starten**.
- 2 Kopieren Sie die achtstellige WPS-PIN.
- 3 Öffnen Sie einen Webbrowser, und geben Sie die IP-Adresse Ihres Zugriffspunkts in das Adressfeld ein.

Hinweise:

- Um die IP-Adresse zu ermitteln, lesen Sie die dem Zugriffspunkt beigelegte Dokumentation.
 - Wenn Sie einen Proxy verwenden, deaktivieren Sie ihn vorübergehend, um die Webseite ordnungsgemäß zu laden.
- 4 Rufen Sie die WPS-Einstellungen auf. Weitere Informationen finden Sie im Handbuch für den Zugriffspunkt.
 - 5 Geben Sie die achtstellige PIN ein und speichern Sie die Änderung.

Konfigurieren von Wi-Fi Direct

Wi-Fi Direct – eine WLAN-basierte Peer-to-Peer-Technologie, die WLAN-Geräten die direkte Verbindung mit einem Wi-Fi Direct-fähigen Drucker ermöglicht, ohne dass ein WLAN-Zugriffspunkt (WLAN-Router) nötig ist.

- 1 Berühren Sie auf dem Startbildschirm die Option **Einstellungen > Netzwerk/Anschlüsse > Wi-Fi Direct aktivieren**.
- 2 Konfigurieren Sie die Einstellungen.
 - **Wi-Fi Direct aktivieren:** Ermöglicht es dem Drucker, sein eigenes Wi-Fi Direct-Netzwerk zu übertragen.
 - **WiFi Direct-Name:** Weist dem Wi-Fi Direct-Netzwerk einen Namen zu.
 - **WiFi Direct-Kennwort festlegen:** Weist das Kennwort für die Verhandlung der WLAN-Sicherheit bei Verwendung der Peer-to-Peer-Verbindung zu.
 - **Kennwort auf Einrichtungsseite anzeigen:** Anzeigen des Kennworts auf der Netzwerk-Konfigurationsseite.
 - **Tastendruckanforderungen autom. best.:** Der Drucker akzeptiert automatisch Verbindungsanforderungen.

Hinweis: Das automatische Akzeptieren von Tastendruckanforderungen ist nicht sicher.

Hinweis: Drucken Sie die Netzwerk-Konfigurationsseite aus, um das Kennwort des Wi-Fi Direct-Netzwerks zu erhalten. Berühren Sie auf dem Startbildschirm die Option **Einstellungen > Berichte > Netzwerk > Netzwerk-Konfigurationsseite**.

Verbinden eines Mobilgeräts mit dem Drucker

Stellen Sie vor dem Verbinden des mobilen Geräts sicher, dass Wi-Fi Direct konfiguriert wurde. Weitere Informationen finden Sie unter ["Konfigurieren von Wi-Fi Direct" auf Seite 161](#).

Verbindung herstellen mit Wi-Fi Direct

Hinweis: Diese Anweisungen gelten nur für Android-Mobilgeräte.

- 1 Gehen Sie auf dem Mobilgerät zum Menü "Einstellungen".
- 2 Aktivieren Sie das **WLAN**, und tippen Sie dann auf **Wi-Fi Direct**.
- 3 Wählen Sie den Wi-Fi Direct-Namen des Druckers aus.
- 4 Bestätigen Sie die Verbindung auf dem Bedienfeld des Druckers.

Verbindung mit WLAN herstellen

- 1 Gehen Sie auf dem Mobilgerät zum Menü "Einstellungen".
- 2 Tippen Sie auf **WLAN**, und wählen Sie den Wi-Fi Direct-Namen des Druckers aus.

Hinweis: Die Zeichenfolge DIRECT-xy (wobei x und y zwei zufällige Zeichen sind) wird vor dem Wi-Fi Direct-Namen hinzugefügt.

- 3 Geben Sie das Wi-Fi Direct-Kennwort ein.

Anschließen des Computers an den Drucker

Stellen Sie vor dem Anschließen des Computers Folgendes sicher:

- Aktivieren Sie Wi-Fi Direct im Drucker. Berühren Sie auf dem Startbildschirm die Option **Einstellungen > Netzwerk/Anschlüsse > Wi-Fi Direct > Wi-Fi Direct aktivieren > Ein**.
- Notieren Sie sich den Wi-Fi Direct-Namen. Berühren Sie auf dem Startbildschirm die Option **Einstellungen > Netzwerk/Anschlüsse > Wi-Fi Direct > Wi-Fi Direct-Name**.
- Notieren Sie sich das Wi-Fi Direct-Kennwort. Berühren Sie auf dem Startbildschirm die Option **Einstellungen > Netzwerk/Anschlüsse > Wi-Fi Direct > Wi-Fi Direct-Kennwort**.

Hinweis: Sie können auch den Wi-Fi Direct-Namen und das -Kennwort konfigurieren.

Für Windows-Benutzer

- 1 Öffnen Sie **Drucker und Scanner**, und klicken Sie dann auf **Drucker oder Scanner hinzufügen**.
- 2 Klicken Sie auf **Wi-Fi Direct-Drucker anzeigen**, und wählen Sie dann den Wi-Fi Direct-Namen des Druckers aus.
- 3 Notieren Sie die achtstellige PIN des Druckers auf dem Druckerdisplay.
- 4 Geben Sie die PIN auf dem Computer ein.

Hinweis: Wenn der Druckertreiber noch nicht installiert ist, lädt Windows den entsprechenden Treiber herunter.

Für Macintosh-Benutzer

- 1 Klicken Sie auf das WLAN-Symbol, und wählen Sie dann den Wi-Fi Direct-Namen des Druckers aus.

Hinweis: Die Zeichenfolge DIRECT-xy (wobei x und y zwei zufällige Zeichen sind) wird vor dem Wi-Fi Direct-Namen hinzugefügt.

- 2 Geben Sie das Wi-Fi Direct-Kennwort ein.

Hinweis: Sie können Ihren Computer nach dem Trennen der Wi-Fi Direct-Verbindung wieder mit dem vorherigen Netzwerk verbinden.

Deaktivieren des Wi-Fi-Netzwerks

- 1 Berühren Sie auf dem Startbildschirm **Einstellungen > Netzwerk/Anschlüsse > Netzwerkübersicht > Aktiver Adapter > Standard-Netzwerk**.
- 2 Befolgen Sie die Anweisungen auf dem Display.

Ändern der Anschlusseinstellungen des Druckers nach Installation eines Internal Solutions Ports

Hinweise:

- Wenn der Drucker über eine statische IP-Adresse verfügt dürfen Sie keine Änderungen an der Konfiguration vornehmen.
- Wenn die Computer so eingerichtet wurden, dass anhand des Netzwerknamens statt anhand der IP-Adresse gedruckt wird dürfen Sie keine Änderungen an der Konfiguration vornehmen.
- Falls Sie einem Drucker, der bereits für eine Ethernet-Verbindung konfiguriert wurde, einen WLAN-Internal Solutions Port (ISP) hinzufügen, müssen Sie den Drucker vom Ethernet-Netzwerk trennen.

Für Windows-Benutzer

- 1 Öffnen Sie den Druckerordner.
- 2 Öffnen Sie die Druckereigenschaften im Kontextmenü des Druckers mit dem neuen ISP.
- 3 Konfigurieren Sie den Anschluss über die Liste.
- 4 Aktualisieren Sie die IP-Adresse.
- 5 Wenden Sie die Änderungen an.

Für Macintosh-Benutzer

- 1 Navigieren Sie in den Systemeinstellungen im Apple-Menü zur Druckerliste, und wählen Sie dann + > IP.
- 2 Geben Sie die IP-Adresse in das Adressfeld ein.
- 3 Wenden Sie die Änderungen an.

Einrichten des seriellen Drucks (nur Windows)


- 1 Stellen Sie die Parameter im Drucker ein.
 - a Rufen Sie über das Bedienfeld das Menü für die Anschlusseinstellungen auf.
 - b Öffnen Sie das Menü für die Einstellungen des seriellen Anschlusses und passen Sie die Einstellungen gegebenenfalls an.
 - c Wenden Sie die Änderungen an.
- 2 Öffnen Sie über den Drucker den Druckerordner, und wählen Sie Ihren Drucker.
- 3 Öffnen Sie die Druckereigenschaften, und wählen Sie den Kommunikationsanschluss (COM) aus der Liste.
- 4 Stellen Sie die Parameter für den Kommunikationsanschluss (COM) in Geräte-Manager ein.

Hinweise:

- Serieller Druck reduziert die Druckgeschwindigkeit.
- Vergewissern Sie sich, dass das serielle Kabel an den seriellen Anschluss des Druckers angeschlossen ist.

Reinigen der Druckerteile

Reinigen des Druckers


 **VORSICHT – STROMSCHLAGGEFAHR:** Um das Risiko eines elektrischen Schlags beim Reinigen des Druckergehäuses zu vermeiden, ziehen Sie das Netzkabel aus der Steckdose, und ziehen Sie alle Kabel vom Drucker ab, bevor Sie fortfahren.

Hinweise:


- Führen Sie diese Aufgabe alle paar Monate durch.
 - Die Gewährleistung für den Drucker schließt Schäden aus, die durch eine unsachgemäße Behandlung des Druckers verursacht werden.
- 1 Schalten Sie den Drucker aus, und ziehen Sie das Netzkabel aus der Steckdose.
 - 2 Entfernen Sie das Papier aus der Standardablage und der Universalzuführung.
 - 3 Entfernen Sie Staub, Flusen und Papierteile am Drucker mit Hilfe einer weichen Bürste oder eines Staubsaugers.
 - 4 Wischen Sie die Außenseite des Druckers mit einem feuchten, weichen, fusselfreien Tuch ab.

Hinweise:

- Verwenden Sie keine Reinigungsmittel, da diese die Oberfläche des Druckers beschädigen können.
 - Stellen Sie sicher, dass alle Bereiche des Druckers nach der Reinigung trocken sind.
- 5 Schließen Sie das Netzkabel an die Steckdose an und schalten Sie den Drucker ein.

 **VORSICHT – MÖGLICHE VERLETZUNGSGEFAHR** Um Feuer- und Stromschlaggefahr zu vermeiden, schließen Sie das Netzkabel direkt an eine ordnungsgemäß geerdete Steckdose an, die sich in der Nähe des Geräts befindet und leicht zugänglich ist.


Reinigen des Touch-Screens

 **VORSICHT – STROMSCHLAGGEFAHR:** Um das Risiko eines elektrischen Schlags beim Reinigen des Druckergehäuses zu vermeiden, ziehen Sie das Netzkabel aus der Steckdose, und ziehen Sie alle Kabel vom Drucker ab, bevor Sie fortfahren.

- 1 Schalten Sie den Drucker aus, und ziehen Sie das Netzkabel aus der Steckdose.
- 2 Reinigen Sie den Touchscreen mit einem angefeuchteten weichen, fusselfreien Tuch.

Hinweise:

- Verwenden Sie keine Haushaltsreiniger oder Reinigungsmittel, da diese den Touchscreen beschädigen können.
 - Stellen Sie sicher, dass der Touchscreen nach der Reinigung trocken ist.
- 3 Schließen Sie das Netzkabel an die Steckdose an und schalten Sie den Drucker ein.

 **VORSICHT – MÖGLICHE VERLETZUNGSGEFAHR** Um das Risiko eines Feuers oder eines elektrischen Schlags zu vermeiden, schließen Sie das Netzkabel an eine ordnungsgemäß geerdete Steckdose an, die sich in der Nähe des Geräts befindet und leicht zugänglich ist.

Reinigen des Scanners

1 Öffnen Sie die Scannerabdeckung.

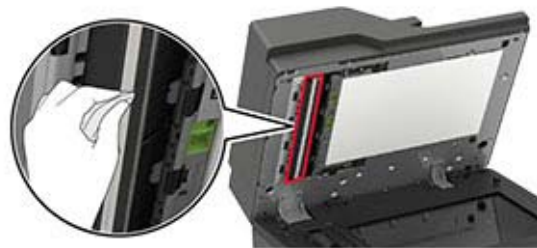


2 Reinigen Sie die folgenden Bereiche mit einem angefeuchteten weichen, fusselfreien Tuch:

- ADZ-Glas



- ADZ-Glaspad



- Scannerglas



- Scanner-Glaspad

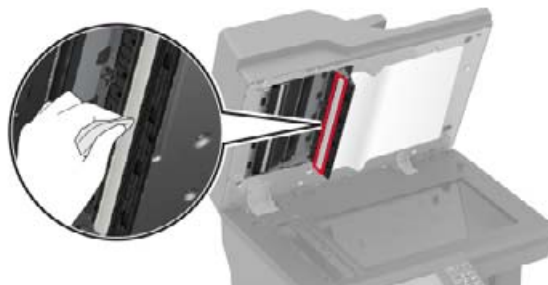


3 Klappe E öffnen.



4 Reinigen Sie die folgenden Bereiche mit einem angefeuchteten weichen, fusselfreien Tuch:

- ADZ-Glaspad in Klappe E



- ADZ-Glas in Klappe E



- 5 Schließen Sie Klappe E und dann die Scannerabdeckung.

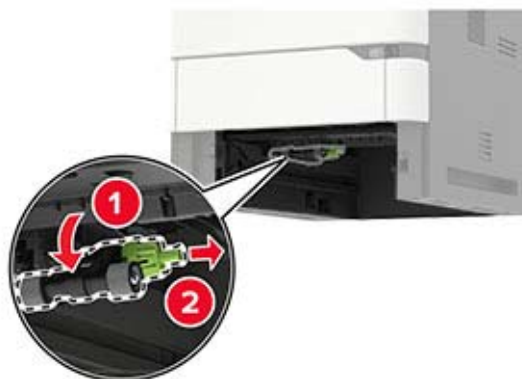
Reinigen der Einzugsrollen

- 1 Schalten Sie den Drucker aus.
- 2 Ziehen Sie das Fach heraus.

Warnung—Mögliche Schäden: Berühren Sie den freiliegenden Metallrahmen des Druckers, bevor Sie den Drucker öffnen oder den Innenbereich des Druckers berühren, um Schäden durch elektrostatische Entladungen zu vermeiden.



- 3 Entfernen Sie die Einzugsrollen.

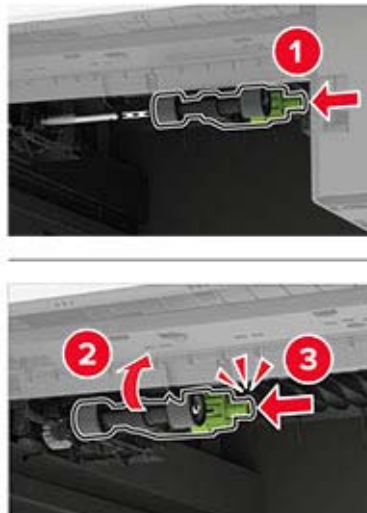


- 4 Reinigen Sie die Einzugsrollen mit einem feuchten, weichen, fusselfreien Tuch.

Hinweis: Tragen Sie Isopropylalkohol auf das Tuch auf.



5 Setzen Sie die Einzugsrollen wieder ein.



6 Schieben Sie das Fach in den Drucker.

Reinigen der Einzugsrolle in der Universalzuführung

1 Schalten Sie den Drucker aus.

2 Öffnen Sie die Universalzuführung.

Warnung—Mögliche Schäden: Berühren Sie den freiliegenden Metallrahmen des Druckers, bevor Sie den Drucker öffnen oder den Innenbereich des Druckers berühren, um Schäden durch elektrostatische Entladungen zu vermeiden.

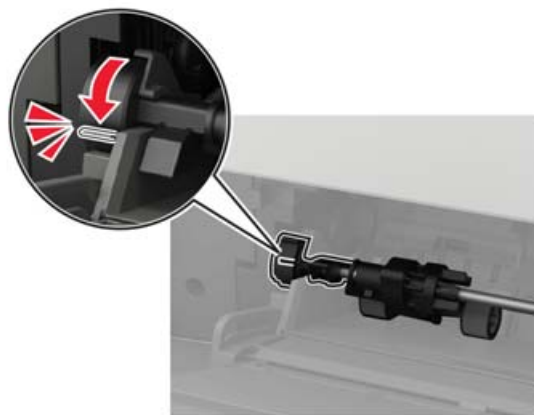
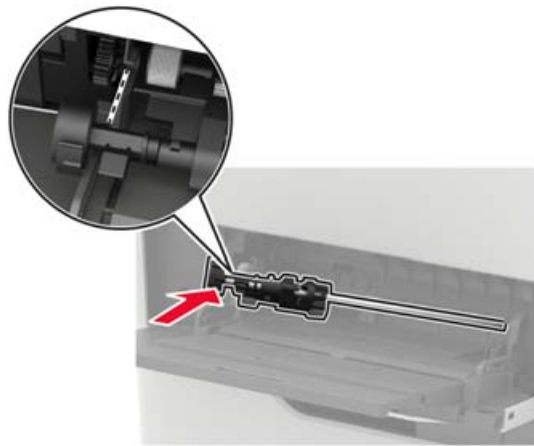


3 Entfernen Sie die Einzugsrollen.



4 Tragen Sie Isopropylalkohol auf ein weiches, fusselfreies Tuch auf, und wischen Sie anschließend die Einzugsrolle ab.

5 Setzen Sie die Einzugsrollen wieder ein.

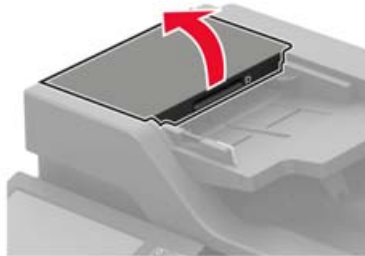


6 Schließen Sie die Universalzuführung.

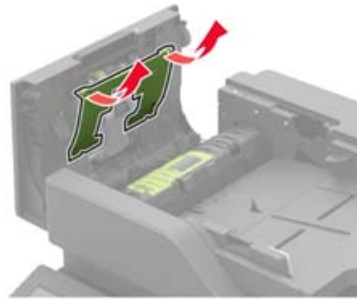
7 Schalten Sie den Drucker ein.

Reinigen der ADZ-Einzugsrolle

- 1 Schalten Sie den Drucker aus.
- 2 Öffnen Sie Klappe D.

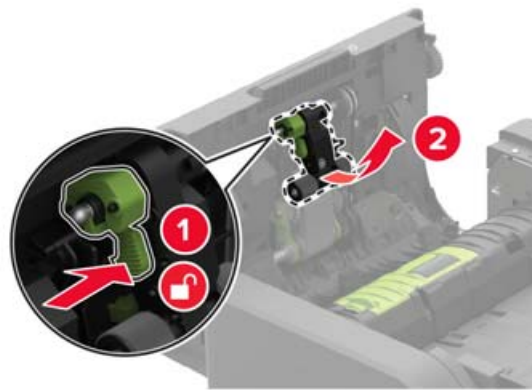


- 3 Entfernen Sie die Abdeckung der ADZ-Einzugsrolle.



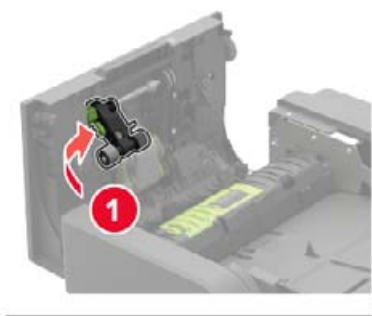
- 4 Nehmen Sie die ADZ-Einzugsrolleneinheit heraus.

Warnung—Mögliche Schäden: Einige Teile des Druckers können leicht durch statische Entladungen beschädigt werden. Bevor Sie Teile oder Komponenten in einem Bereich, der mit dem Symbol "Statisch empfindlich" gekennzeichnet ist, berühren, fassen Sie zuerst einen Metallgegenstand in einem vom Symbol entfernten Bereich an.

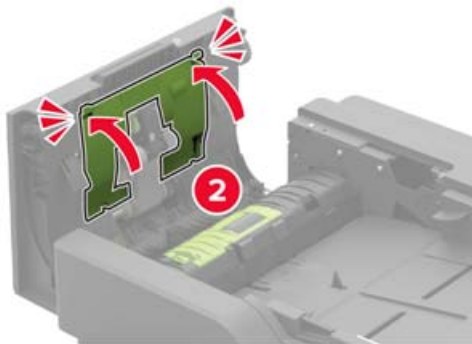
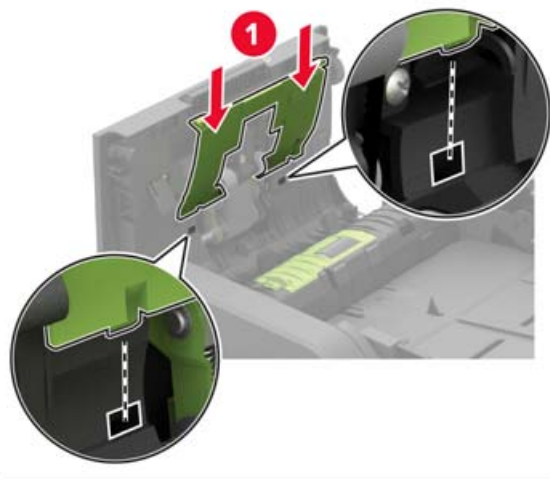


- 5 Tragen Sie Isopropylalkohol auf ein weiches, fusselfreies Tuch auf, und wischen Sie anschließend die ADZ-Einzugsrolle ab.
- 6 Setzen Sie die Abdeckung der ADZ-Einzugsrolle ein, bis sie mit einem *Klick* einrastet.

Warnung—Mögliche Schäden: Einige Teile des Druckers können leicht durch statische Entladungen beschädigt werden. Bevor Sie Teile oder Komponenten in einem Bereich, der mit dem Symbol "Statisch empfindlich" gekennzeichnet ist, berühren, fassen Sie zuerst einen Metallgegenstand in einem vom Symbol entfernten Bereich an.



7 Setzen Sie die Abdeckung der ADZ-Einzugsrolle ein, bis sie mit einem *Klick* einrastet.

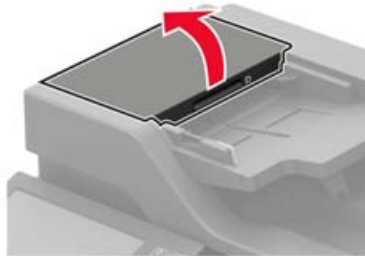


8 Klappe D schließen.

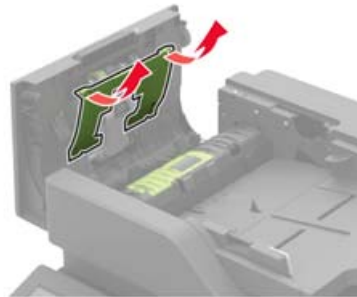
9 Schalten Sie den Drucker ein.

Reinigen der ADZ-Zufuhrrolle

- 1 Schalten Sie den Drucker aus.
- 2 Öffnen Sie Klappe D.

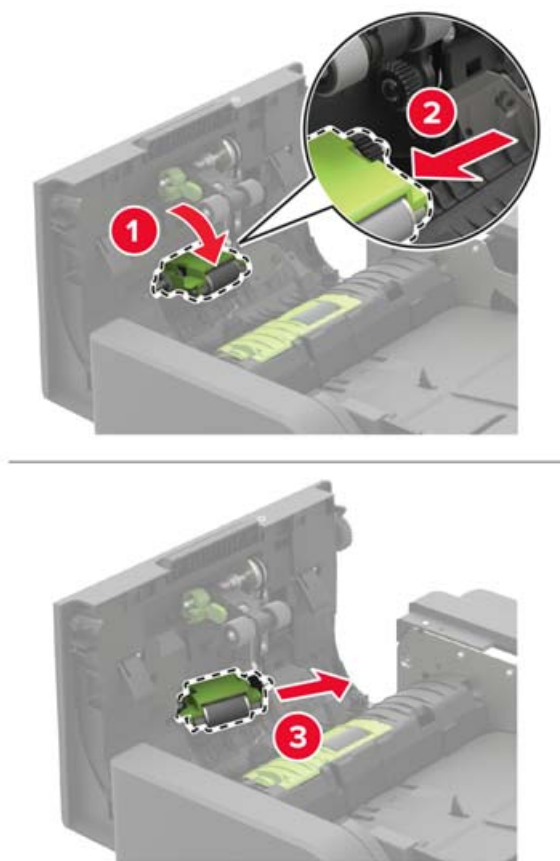


- 3 Entfernen Sie die Abdeckung der ADZ-Einzugsrolle.



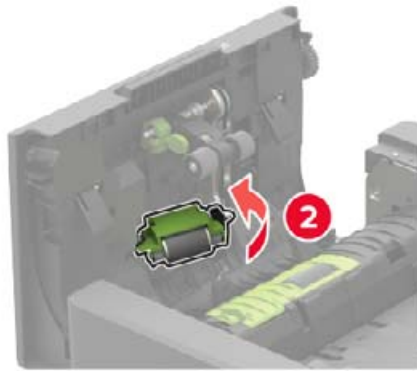
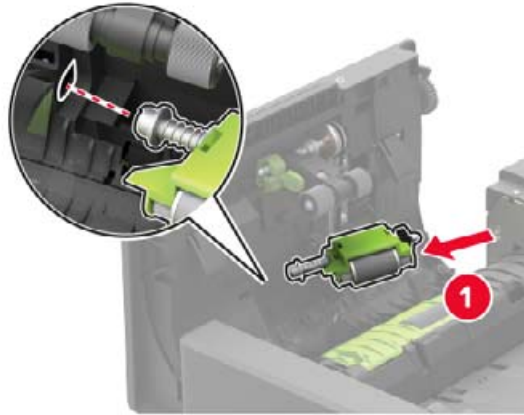
- 4 Bauen Sie die ADZ-Zufuhrrolle aus.

Warnung—Mögliche Schäden: Einige Teile des Druckers können leicht durch statische Entladungen beschädigt werden. Bevor Sie Teile oder Komponenten in einem Bereich, der mit dem Symbol "Statisch empfindlich" gekennzeichnet ist, berühren, fassen Sie zuerst einen Metallgegenstand in einem vom Symbol entfernten Bereich an.

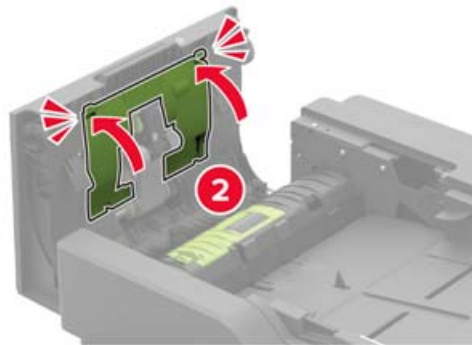
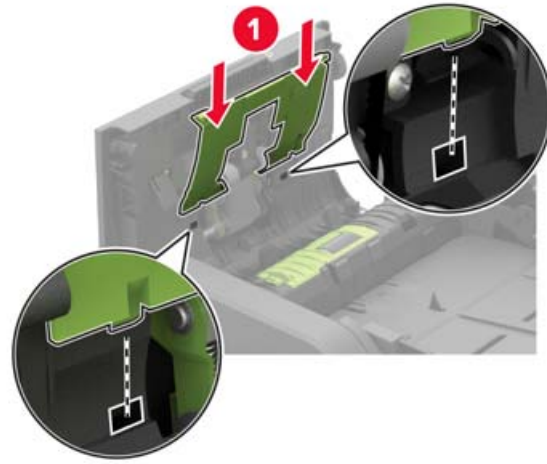


- 5 Tragen Sie Isopropylalkohol auf ein weiches, fusselfreies Tuch auf, und wischen Sie anschließend die ADZ-Zufuhrrolle ab.

6 Setzen Sie die ADZ-Zufuhrrolle ein, bis sie mit einem *Klick* einrastet.



7 Setzen Sie die Abdeckung der ADZ-Einzugsrolle ein, bis sie mit einem *Klick* einrastet.



8 Klappe D schließen.

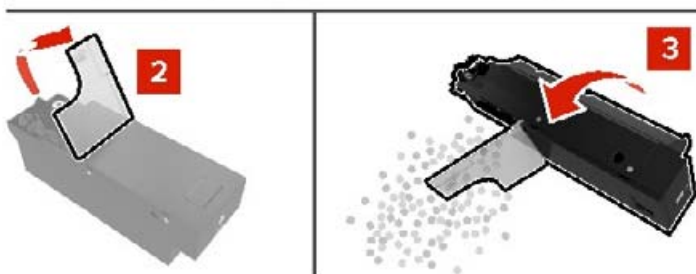
9 Schalten Sie den Drucker ein.

Leeren des Locherbehälters

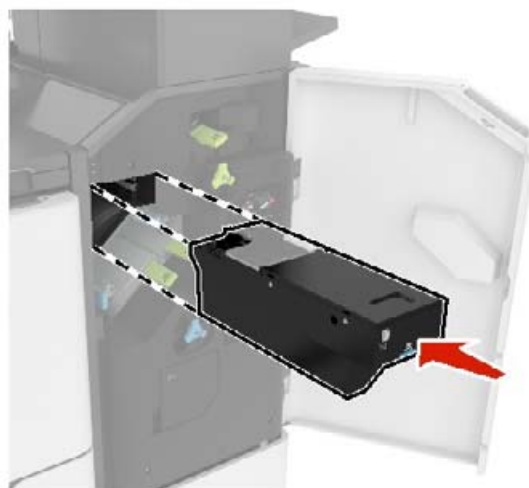
1 Klappe J öffnen.



2 Entfernen und leeren Sie den Locherbehälter.



3 Setzen Sie den Locherbehälter ein.



4 Schließen Sie Klappe J.

Bestellen von Verbrauchsmaterialien und Teilen

Wenden Sie sich an den Fachhändler, bei dem Sie den Drucker erworben haben, wenn Sie Verbrauchsmaterialien bestellen möchten.

Hinweis: Die geschätzte Lebensdauer aller Verbrauchsmaterialien bezieht sich auf die Verwendung von Normalpapier im Letter- oder A4-Format.

Überprüfen des Status der Druckerverbrauchsmaterialien und -teile

- 1 Berühren Sie auf dem Startbildschirm **Status/Material**.
- 2 Wählen Sie das Teil oder die Verbrauchsmaterialien, das/die Sie prüfen möchten.

Hinweis: Sie können diese Einstellung auch aufrufen, indem Sie auf den oberen Bereich des Startbildschirm tippen.

Bestellen von Tonerkassetten

Hinweise:

- Die geschätzte Kassettenkapazität basiert auf dem ISO/IEC 19752-Standard.
- Eine sehr geringe Deckung über einen längeren Zeitraum kann sich negativ auf die tatsächliche Kapazität auswirken.

Um Tonerkassetten zu bestellen, wenden Sie sich an den Fachhändler, bei dem Sie den Drucker erworben haben.

Bestellen einer Belichtungseinheit

Wenden Sie sich an den Fachhändler, bei dem Sie den Drucker erworben haben, wenn Sie eine Belichtungseinheit bestellen möchten.

Bestellen eines Wartungskits

Wenden Sie sich an den Fachhändler, bei dem Sie den Drucker erworben haben, wenn Sie ein Wartungskit bestellen möchten.

Ersetzen von Verbrauchsmaterialien und Teilen

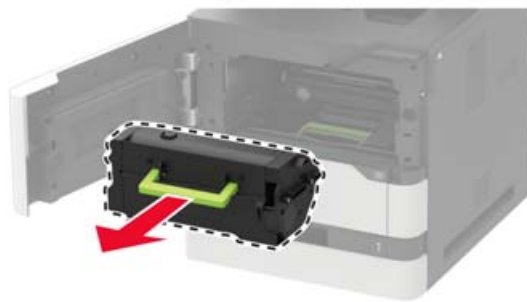
Austauschen der Tonerkassette

- 1 Öffnen Sie Klappe A.

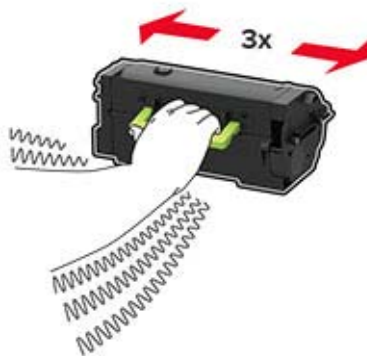
Warnung—Mögliche Schäden: Berühren Sie den freiliegenden Metallrahmen des Druckers, bevor Sie den Drucker öffnen oder den Innenbereich des Druckers berühren, um Schäden durch elektrostatische Entladungen zu vermeiden.



2 Entfernen Sie die verbrauchte Tonerkassette.



3 Nehmen Sie die neue Tonerkassette aus der Verpackung, und schütteln Sie sie, um den Toner zu verteilen.



- 4 Setzen Sie die neue Tonerkassette ein.



- 5 Schließen Sie die Klappe.

Austauschen der Belichtungseinheit

- 1 Öffnen Sie Klappe A.

Warnung—Mögliche Schäden: Berühren Sie den freiliegenden Metallrahmen des Druckers, bevor Sie den Drucker öffnen oder den Innenbereich des Druckers berühren, um Schäden durch elektrostatische Entladungen zu vermeiden.



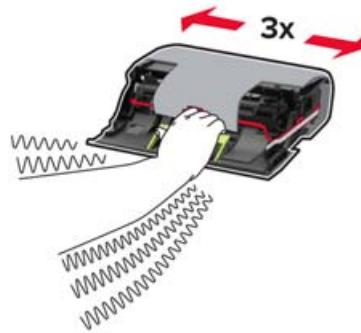
- 2 Nehmen Sie die Tonerkassette heraus.



3 Entfernen Sie die gebrauchte Belichtungseinheit.



4 Nehmen Sie die neue Belichtungseinheit aus der Verpackung, und schütteln Sie sie, um den Toner zu verteilen.



Warnung—Mögliche Schäden: Setzen Sie den Fotoleiter nicht länger als zehn Minuten direktem Licht aus. Wenn es zu lange dem Licht ausgesetzt ist, kann dies zu Problemen mit der Druckqualität führen.

Warnung—Mögliche Schäden: Berühren Sie nicht die Fotoleitertrommel. Dies kann Auswirkungen auf die Qualität zukünftiger Aufträge haben.



5 Entfernen Sie das Verpackungsmaterial.

6 Setzen Sie die neue Belichtungseinheit ein.




7 Setzen Sie die Tonerkassette ein.



8 Schließen Sie die Klappe.

Austauschen der Fixierstation

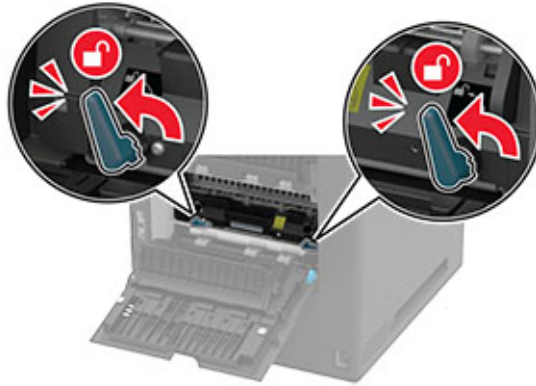
1 Öffnen Sie Klappe C.

 **VORSICHT – HEISSE OBERFLÄCHE:** Das Innere des Druckers kann sehr heiß sein. Vermeiden Sie Verletzungen, indem Sie heiße Komponenten stets abkühlen lassen, bevor Sie ihre Oberfläche berühren.

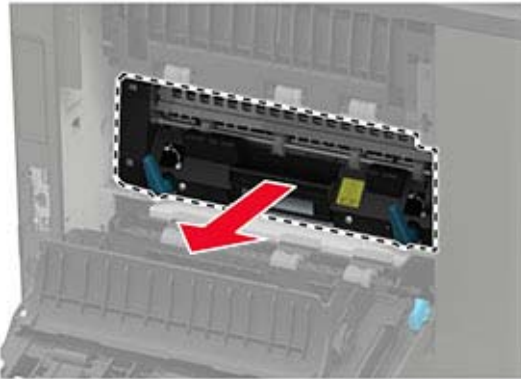
Warnung—Mögliche Schäden: Berühren Sie den freiliegenden Metallrahmen des Druckers, bevor Sie den Drucker öffnen oder den Innenbereich des Druckers berühren, um Schäden durch elektrostatische Entladungen zu vermeiden.



2 Entriegeln Sie die Fixierstation.

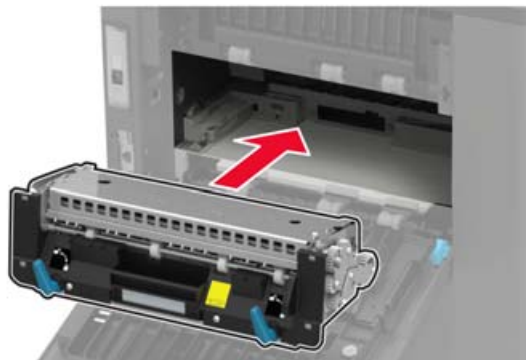


3 Entfernen Sie die gebrauchte Fixierstation.

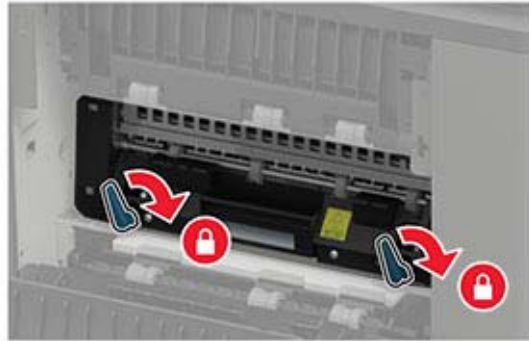


4 Nehmen Sie die neue Fixierstation aus der Verpackung.

5 Setzen Sie die neue Fixierstation so ein, dass sie *hörbar* einrastet.



6 Verriegeln Sie die Fixierstation.



7 Schließen Sie die Klappe.

Austauschen der Übertragungsrolle

1 Öffnen Sie Klappe A.

Warnung—Mögliche Schäden: Berühren Sie den freiliegenden Metallrahmen des Druckers, bevor Sie den Drucker öffnen oder den Innenbereich des Druckers berühren, um Schäden durch elektrostatische Entladungen zu vermeiden.



2 Nehmen Sie die Tonerkassette heraus.



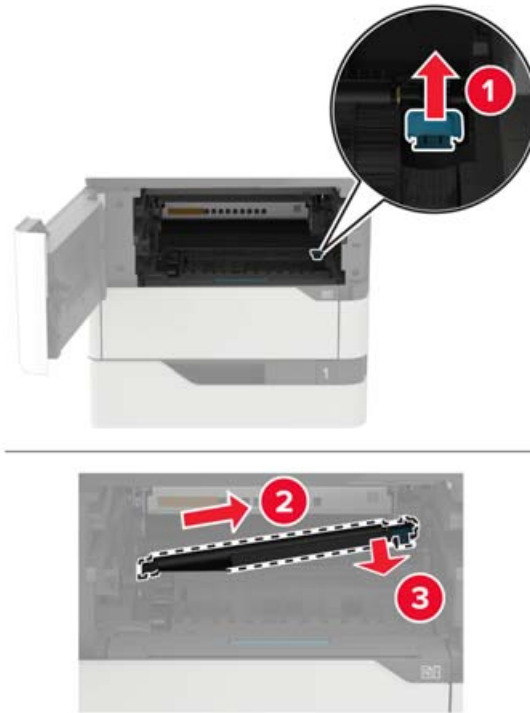
3 Entfernen Sie die Belichtungseinheit.



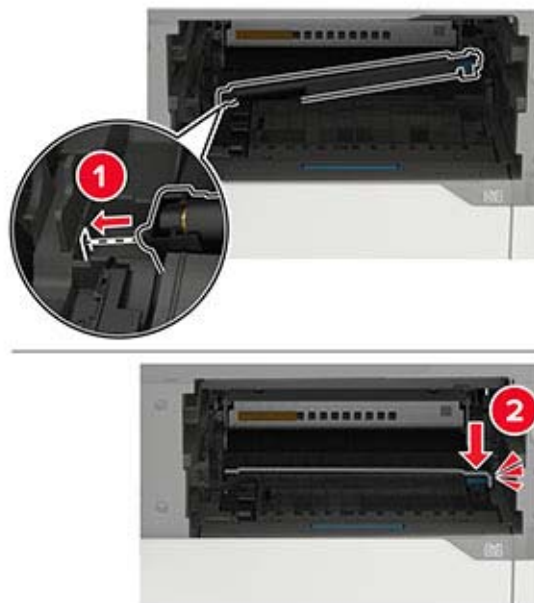
4 Entfernen Sie die gebrauchte Übertragungsrolle.



VORSICHT – HEISSE OBERFLÄCHE: Das Innere des Druckers kann sehr heiß sein. Vermeiden Sie Verletzungen, indem Sie heiße Komponenten stets abkühlen lassen, bevor Sie ihre Oberfläche berühren.



- 5 Nehmen Sie die neue Übertragungsrolle aus der Verpackung.
- 6 Setzen Sie die neue Übertragungsrolle ein, bis sie mit einem *Klick* einrastet.



7 Setzen Sie die Belichtungseinheit ein.



8 Setzen Sie die Tonerkassette ein.



9 Schließen Sie die Klappe.

Austauschen der Einzugsrollen

1 Ziehen Sie das Fach heraus.

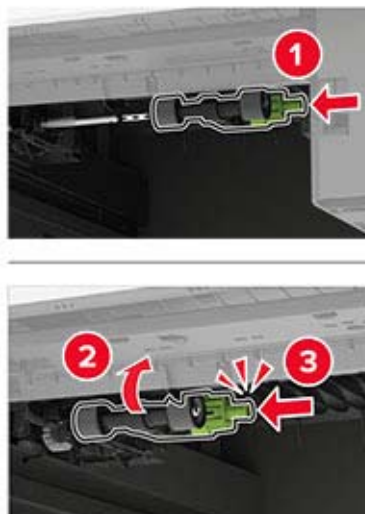
Warnung—Mögliche Schäden: Berühren Sie den freiliegenden Metallrahmen des Druckers, bevor Sie den Drucker öffnen oder den Innenbereich des Druckers berühren, um Schäden durch elektrostatische Entladungen zu vermeiden.



- 2 Nehmen Sie die gebrauchte Einzugsrolle heraus.



- 3 Nehmen Sie die neue Einzugsrolle aus der Verpackung.
- 4 Setzen Sie die neuen Einzugsrolle ein.



- 5 Schieben Sie das Fach in den Drucker.

Austauschen der Einzugsrolle in der Universalzuführung

- 1 Öffnen Sie die Universalzuführung.

Warnung—Mögliche Schäden: Berühren Sie den freiliegenden Metallrahmen des Druckers, bevor Sie den Drucker öffnen oder den Innenbereich des Druckers berühren, um Schäden durch elektrostatische Entladungen zu vermeiden.

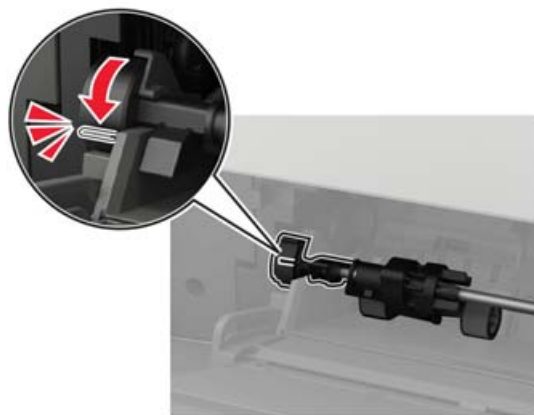
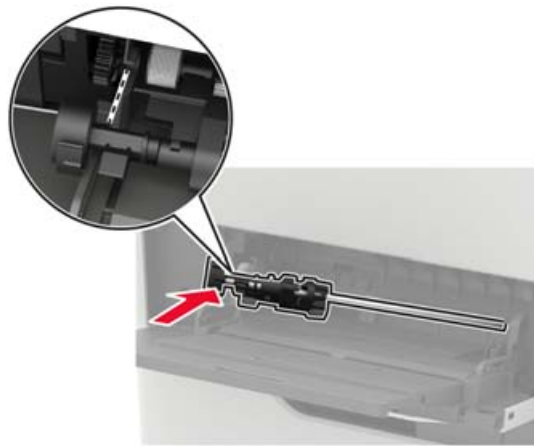


2 Nehmen Sie die gebrauchte Einzugsrolle heraus.



3 Nehmen Sie die neue Einzugsrolle aus der Verpackung.

4 Setzen Sie die neuen Einzugsrolle ein.

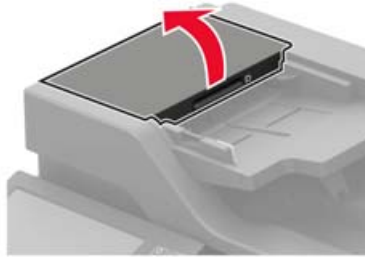


5 Schließen Sie die Universalzuführung.

Austauschen der ADZ-Einzugsrolle

- 1 Schalten Sie den Drucker aus.
- 2 Öffnen Sie Klappe D.

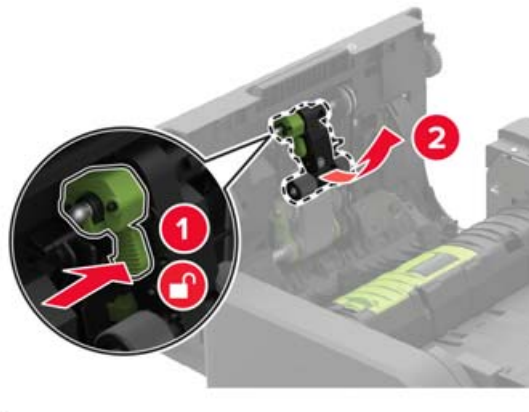
Warnung—Mögliche Schäden: Berühren Sie den freiliegenden Metallrahmen des Druckers, bevor Sie den Drucker öffnen oder den Innenbereich des Druckers berühren, um Schäden durch elektrostatische Entladungen zu vermeiden.



3 Entfernen Sie die Abdeckung der ADZ-Einzugsrolle.



4 Entfernen Sie die gebrauchte ADZ-Einzugsrolle.



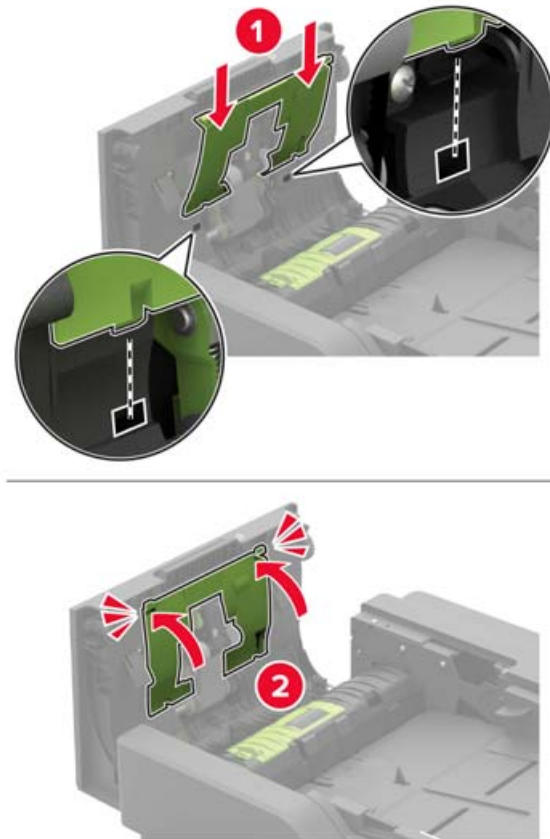
5 Nehmen Sie die neue Einzugsrolle aus der Verpackung.

Warnung—Mögliche Schäden: Um Schäden und schlechte Druckerleistung zu vermeiden, sollten Sie dieses Teil mit sauberen Händen anfassen.

6 Setzen Sie die neue Einzugsrolle ein, bis sie mit einem *Klick* einrastet.



7 Setzen Sie die Abdeckung der ADZ-Einzugsrolle ein, bis sie mit einem *Klick* einrastet.



8 Schließen Sie die Klappe.

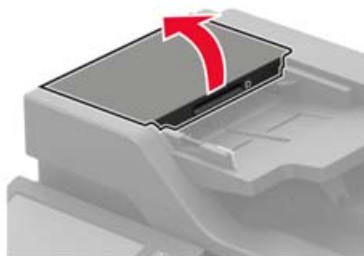
9 Schalten Sie den Drucker ein.

Austauschen der ADZ-Zufuhrrolle

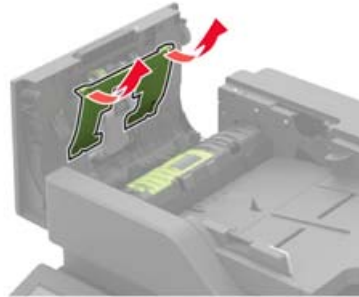
1 Schalten Sie den Drucker aus.

2 Öffnen Sie Klappe D.

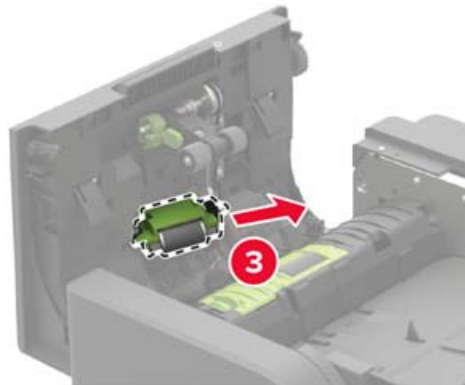
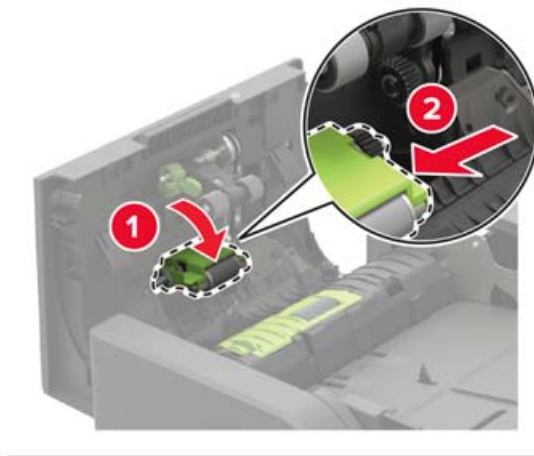
Warnung—Mögliche Schäden: Berühren Sie den freiliegenden Metallrahmen des Druckers, bevor Sie den Drucker öffnen oder den Innenbereich des Druckers berühren, um Schäden durch elektrostatische Entladungen zu vermeiden.



- 3 Entfernen Sie die Abdeckung der ADZ-Einzugsrolle.



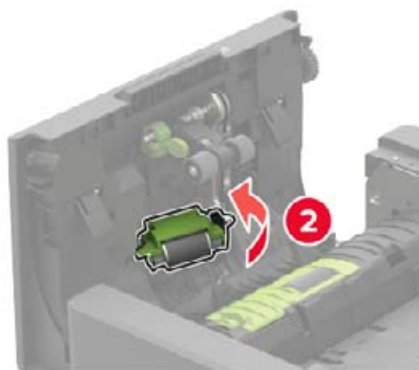
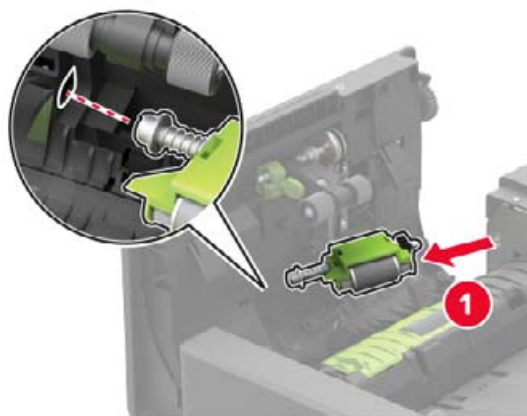
- 4 Entfernen Sie die gebrauchte ADZ-Zufuhrrolle.



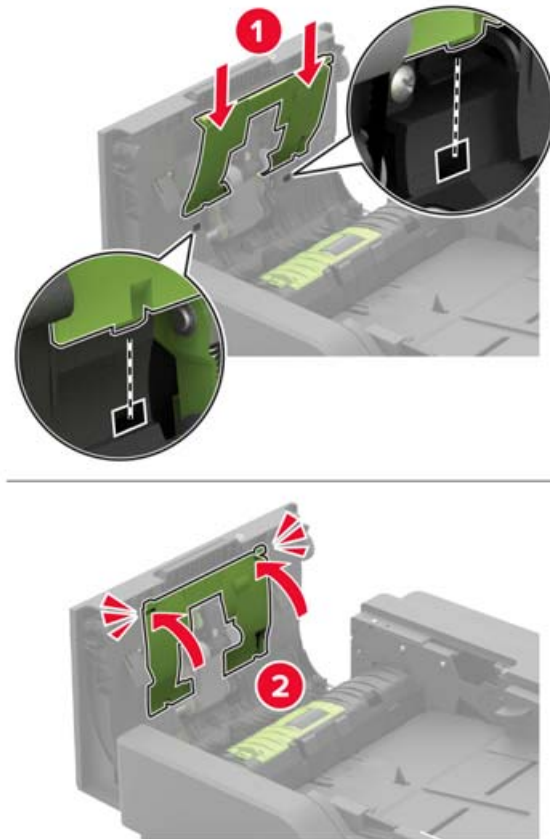
- 5 Nehmen Sie die neue ADZ-Zufuhrrolle aus der Verpackung.

Warnung—Mögliche Schäden: Um Schäden und schlechte Druckerleistung zu vermeiden, sollten Sie dieses Teil mit sauberen Händen anfassen.

6 Setzen Sie die neue Trennrolle ein, bis sie mit einem *Klick* einrastet.



7 Setzen Sie die Abdeckung der ADZ-Einzugsrolle ein, bis sie mit einem *Klick* einrastet.



8 Schließen Sie die Klappe.

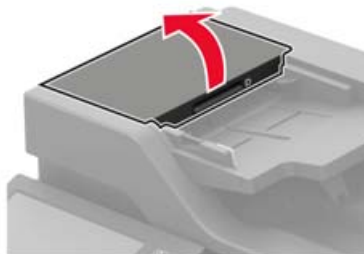
9 Schalten Sie den Drucker ein.

Austauschen der ADZ-Trennrolle

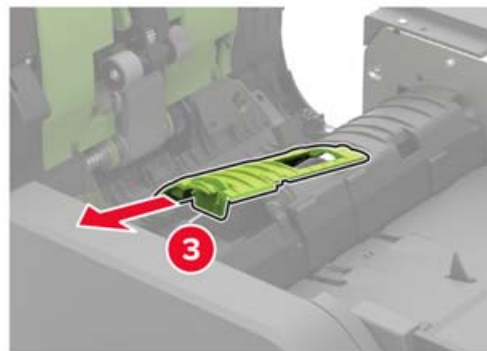
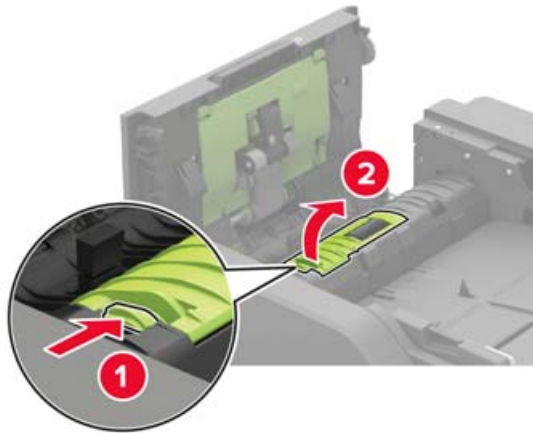
1 Schalten Sie den Drucker aus.

2 Öffnen Sie Klappe D.

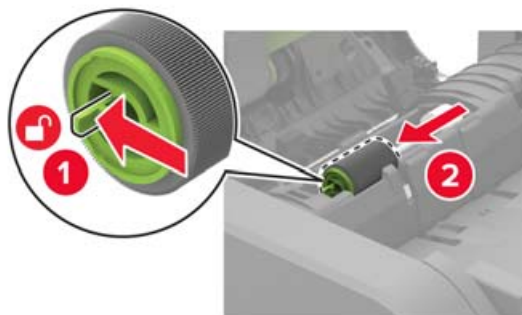
Warnung—Mögliche Schäden: Berühren Sie den freiliegenden Metallrahmen des Druckers, bevor Sie den Drucker öffnen oder den Innenbereich des Druckers berühren, um Schäden durch elektrostatische Entladungen zu vermeiden.



3 Entfernen Sie die Abdeckung der ADZ-Trennrolle.



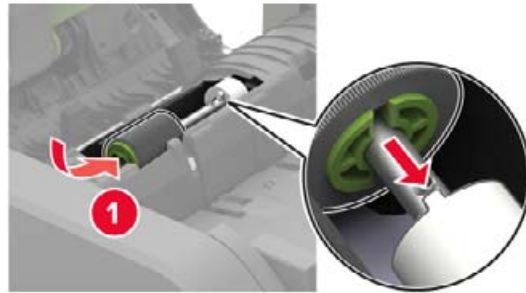
4 Entfernen Sie die gebrauchte ADZ-Trennrolle.



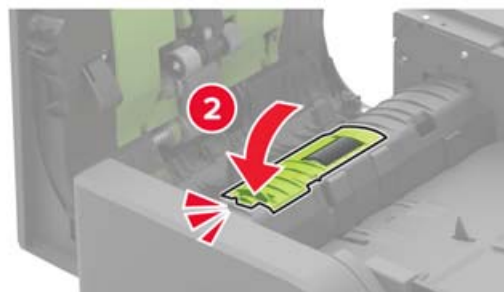
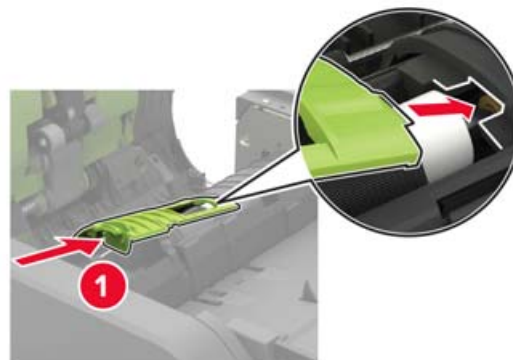
5 Nehmen Sie die neue ADZ-Trennrolle aus der Verpackung.

Warnung—Mögliche Schäden: Um Schäden und schlechte Druckerleistung zu vermeiden, sollten Sie dieses Teil mit sauberen Händen anfassen.

6 Setzen Sie die neue Einzugsrolle ein, bis sie mit einem *Klick* einrastet.



7 Setzen Sie die Abdeckung der ADZ-Trennrolle ein, bis sie mit einem *Klick* einrastet.

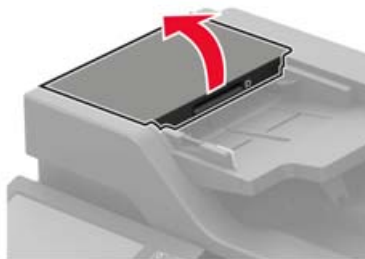


- 8 Schließen Sie die Klappe.
- 9 Schalten Sie den Drucker ein.

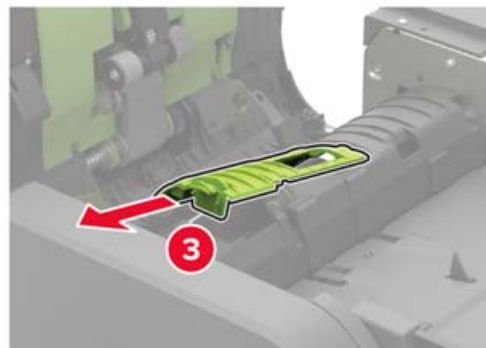
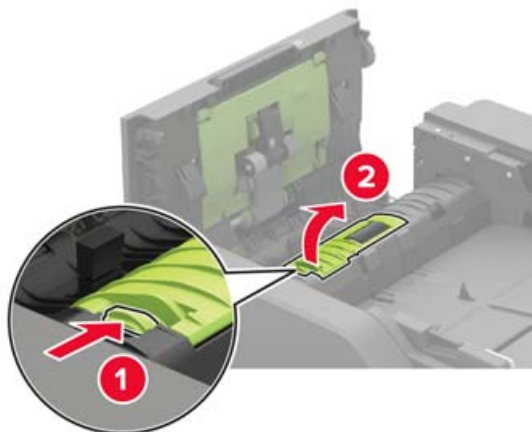
Austauschen der ADZ-Drehmomentbegrenzung

- 1 Schalten Sie den Drucker aus.
- 2 Öffnen Sie Klappe D.

Warnung—Mögliche Schäden: Berühren Sie den freiliegenden Metallrahmen des Druckers, bevor Sie den Drucker öffnen oder den Innenbereich des Druckers berühren, um Schäden durch elektrostatische Entladungen zu vermeiden.

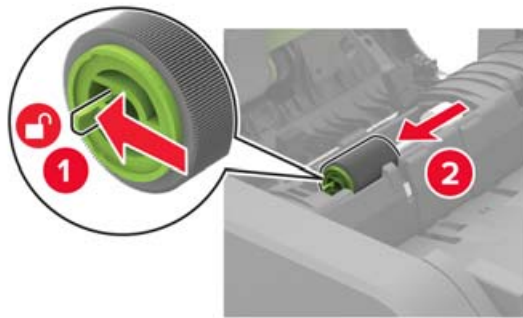


- 3 Entfernen Sie die Abdeckung der ADZ-Trennrolle.

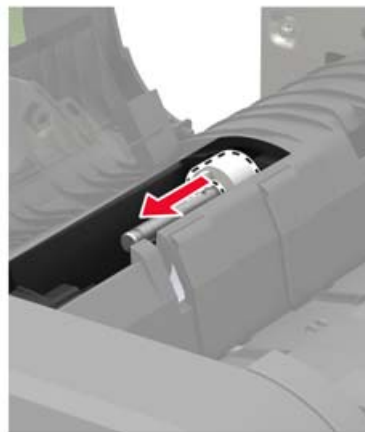


- 4 Entfernen Sie die ADZ-Trennrolle.

Warnung—Mögliche Schäden: Um Schäden und schlechte Druckerleistung zu vermeiden, sollten Sie dieses Teil mit sauberen Händen anfassen.



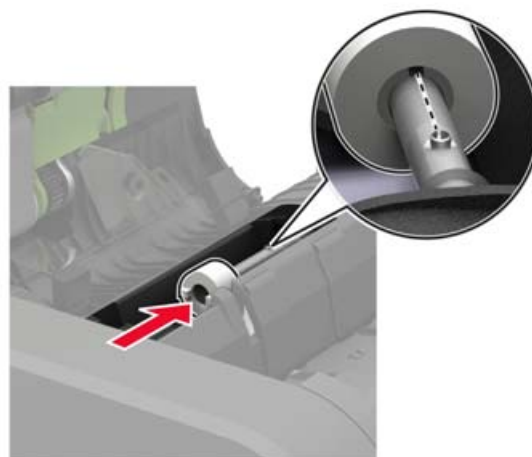
5 Entfernen Sie die gebrauchte ADZ-Drehmomentbegrenzung.



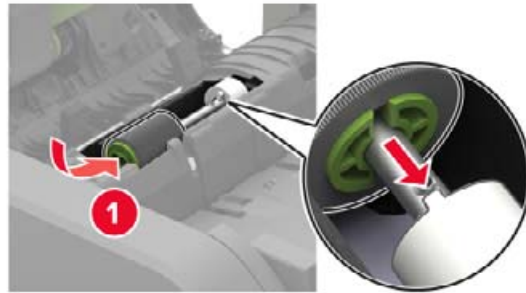
6 Nehmen Sie die neue ADZ-Drehmomentbegrenzung aus der Verpackung.

Warnung—Mögliche Schäden: Um Schäden und schlechte Druckerleistung zu vermeiden, sollten Sie dieses Teil mit sauberen Händen anfassen.

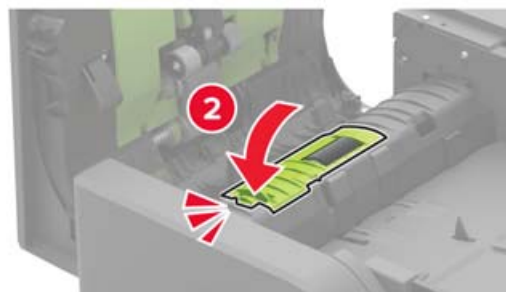
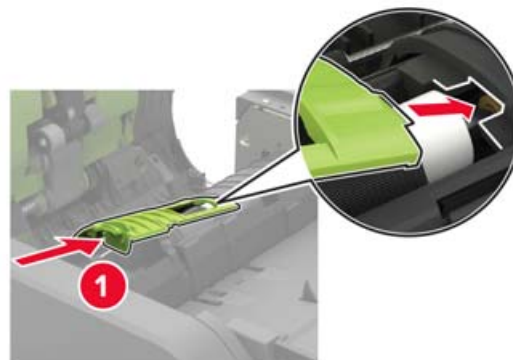
7 Setzen Sie die neue ADZ-Drehmomentbegrenzung ein.



8 Setzen Sie die neue ADZ-Trennrolle ein, bis sie mit einem *Klick* einrastet.



9 Setzen Sie die Abdeckung der ADZ-Trennrolle ein, bis sie mit einem *Klick* einrastet.



10 Schließen Sie die Klappe.

11 Schalten Sie den Drucker ein.

Austauschen der Heftklammerkassette im Heftklammer-Finisher

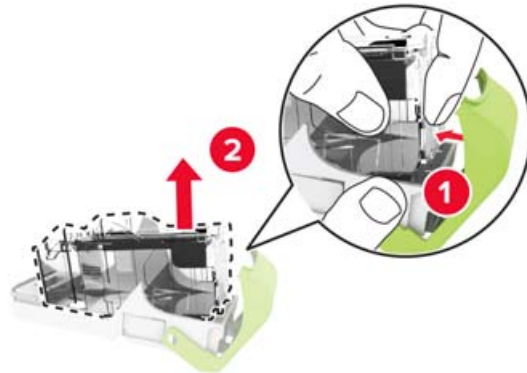
1 Öffnen Sie Klappe F.



2 Nehmen Sie die Halterung der Heftklammerkassette heraus.



3 Nehmen Sie die leere Heftklammerkassette heraus.



4 Setzen Sie die neue Heftklammerkassette ein.



5 Setzen Sie die Halterung der Heftklammerkassette ein.

6 Schließen Sie die Klappe.

Austauschen der Heftklammerkassette im Heftklammer-/Locher-Finisher

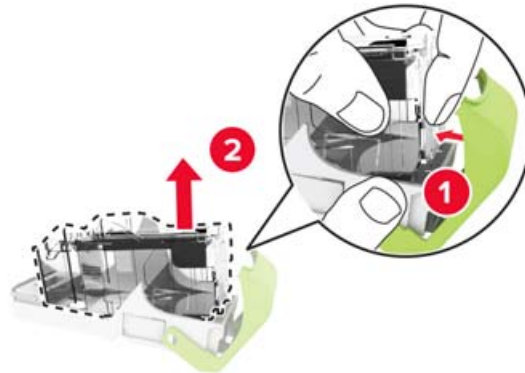
1 Je nach auszutauschender Heftklammerkassette öffnen Sie Klappe F oder G.



2 Nehmen Sie die Halterung der Heftklammerkassette heraus.



3 Nehmen Sie die leere Heftklammerkassette heraus.



4 Setzen Sie die neue Heftklammerkassette ein.



5 Setzen Sie die Halterung der Heftklammerkassette ein.

6 Schließen Sie die Klappe.

Zurücksetzen des Wartungszählers

1 Berühren Sie auf dem Startbildschirm die Option **Einstellungen** > **Gerät** > **Wartung** > **Konfigurationsmenü** > **Verbrauchsmaterial und Zähler**.

2 Wählen Sie **Fixierstation zurücksetzen** oder **ZÜM zurücksetzen**.

Zurücksetzen der Verbrauchsmaterialzähler




1 Berühren Sie auf dem Startbildschirm die Option **Einstellungen** > **Gerät** > **Wartung** > **Konfigurationsmenü** > **Verbrauchsmaterial und Zähler**.

2 Wählen Sie den Zähler aus, den Sie zurücksetzen möchten.

Warnung—Mögliche Schäden: Verbrauchsmaterialien und Teile ohne Bedingungen des Rückgabe-Programms können zurückgesetzt und wiederaufbereitet werden. Die Herstellergarantie deckt jedoch keine Schäden, die durch nicht originale Verbrauchsmaterialien oder Teile entstehen. Das Zurücksetzen der Zähler auf das Verbrauchsmaterial oder Teil ohne ordnungsgemäße Aufbereitung kann zu einer Beschädigung des Druckers führen. Nach dem Zurücksetzen des Verbrauchsmaterial- oder Teilezählers kann der Drucker Fehler zum Vorhandensein des zurückgesetzten Elements anzeigen.

Umsetzen des Druckers

Umsetzen des Druckers an einen anderen Standort

-  **VORSICHT – MÖGLICHE VERLETZUNGSGEFAHR** Wenn der Drucker mehr als 20 kg wiegt, sind zum sicheren Anheben mindestens zwei Personen notwendig.
-  **VORSICHT – MÖGLICHE VERLETZUNGSGEFAHR** Um das Risiko eines Feuers oder elektrischen Schlags zu vermeiden, verwenden Sie ausschließlich das diesem Produkt beiliegende Netzkabel bzw. ein durch den Hersteller zugelassenes Ersatzkabel.
-  **VORSICHT – MÖGLICHE VERLETZUNGSGEFAHR** Befolgen Sie vor dem Umsetzen des Druckers diese Anweisungen, um Verletzungen vorzubeugen und Schäden am Drucker zu vermeiden:
- Stellen Sie sicher, dass alle Klappen und Fächer geschlossen sind.
 - Schalten Sie den Drucker aus, und ziehen Sie das Netzkabel aus der Steckdose.
 - Ziehen Sie alle Kabel vom Drucker ab.
 - Wenn der Drucker mit optionalen separaten Standfächern ausgestattet oder mit Ausgabeoptionen verbunden ist, trennen Sie diese vor dem Umsetzen des Druckers.
 - Wenn der Drucker über eine Grundplatte mit Rollen verfügt, rollen Sie ihn vorsichtig an den neuen Standort. Seien Sie beim Passieren von Türschwellen oder Rissen im Boden besonders vorsichtig.
 - Wenn der Drucker keine Grundplatte mit Rollen hat, aber mit optionalen Fächern oder Ausgabeoptionen ausgestattet ist, entfernen Sie die Ausgabeoptionen, und heben Sie den Drucker aus den Fächern. Versuchen Sie nicht, den Drucker und die Ausgabeoptionen gleichzeitig anzuheben.
 - Greifen Sie immer in die seitlichen Griffmulden am Drucker, um diesen anzuheben.
 - Wenn Sie zum Umsetzen des Druckers einen Transportwagen verwenden, muss dieser auf seiner Oberfläche die gesamte Standfläche des Druckers tragen können.
 - Beim Umsetzen der Hardware-Optionen mit einem Transportwagen muss dessen Oberfläche die Optionen mit ihren gesamten Abmessungen aufnehmen können.
 - Achten Sie darauf, dass der Drucker in einer waagerechten Position bleibt.
 - Vermeiden Sie heftige Erschütterungen.
 - Halten Sie den Drucker beim Absetzen so, dass sich Ihre Finger nicht unter dem Drucker befinden.
 - Stellen Sie sicher, dass um den Drucker herum ausreichend Platz vorhanden ist.

Hinweis: Die Gewährleistung für den Drucker schließt Schäden aus, die durch unsachgemäßes Umsetzen des Druckers verursacht werden.

Transportieren des Druckers

Verwenden Sie beim Transport des Druckers die Originalverpackung, oder wenden Sie sich an den Fachhändler, bei dem Sie den Drucker erworben haben.

Sparen von Energie und Papier

Konfigurieren der Stromsparmodes-Einstellungen

Energiesparmodus

- 1 Tippen Sie im Startbildschirm auf **Einstellungen > Gerät > Energiemanagement > Zeitsperren > Energiesparmodus**.
- 2 Wählen Sie eine Zeitspanne, die der Drucker bis zur Aktivierung des Energiesparmodus warten soll.

Ruhemodus

- 1 Tippen Sie im Startbildschirm auf **Einstellungen > Gerät > Energiemanagement > Zeitsperren > Ruhemodus-Zeitsperre**.
- 2 Wählen Sie eine Zeitspanne, die der Drucker bis zur Aktivierung des Ruhemodus warten soll.

Hinweise:

- Stellen Sie die Ruhemodus-Zeitsperre unter Ruhemodus-Zeitsperre bei Anschluss auf Ruhemodus.
- Der Embedded Web Server ist deaktiviert, wenn sich der Drucker im Ruhemodus befindet.

Anpassen der Anzeigehelligkeit des Druckers

- 1 Drücken Sie auf dem Startbildschirm auf die Option **Einstellungen > Gerät > Voreinstellungen > Bildschirmhelligkeit**.
- 2 Passen Sie die Einstellung an.

Einsparen von Verbrauchsmaterial

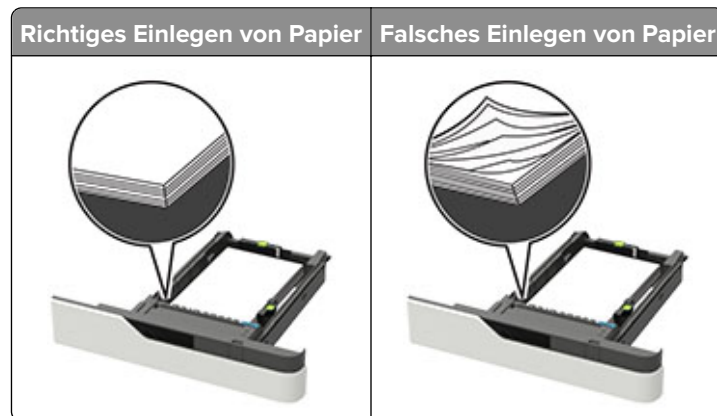
- Beidseitiges Bedrucken von Papier.
Hinweis: Beidseitiges Drucken ist die Standardeinstellung im Druckertreiber.
- Drucken Sie mehrere Seiten auf einem Blatt Papier.
- Nutzen Sie die Preview-Funktion, um vor dem Drucken zu sehen, wie das Dokument aussieht.
- Drucken Sie zunächst eine Kopie des Dokuments, und prüfen Sie, ob Inhalt und Format korrekt sind.

Beseitigen von Staus

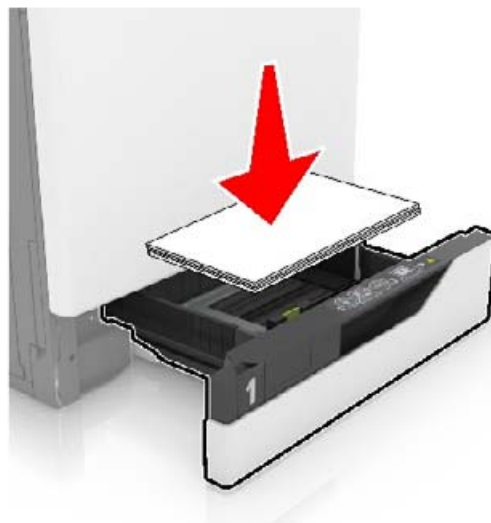
Vermeiden von Papierstaus

Richtiges Einlegen von Papier

- Stellen Sie sicher, dass das Papier flach im Fach liegt und nicht gebogen ist.



- Legen Sie kein Papier in ein Fach ein oder entfernen Sie welches, während der Drucker einen Druckauftrag ausführt.
- Legen Sie nicht zu viel Papier ein. Stellen Sie sicher, dass die Stapelhöhe die Markierung für die maximale Füllhöhe nicht überschreitet.
- Schieben Sie das Papier nicht in das Fach. Legen Sie das Papier wie in der Abbildung gezeigt ein.



- Stellen Sie sicher, dass die Papierführungen richtig positioniert sind und nicht fest am Papier oder den Briefumschlägen anliegen.
- Schieben Sie das Fach fest in den Drucker ein, nachdem Sie Papier eingelegt haben.

Verwenden von empfohlenem Papier

- Verwenden Sie nur empfohlenes Papier bzw. empfohlene Spezialdruckmedien.
- Legen Sie kein Papier ein, das Knitterspuren oder Falten aufweist bzw. feucht oder gewellt ist.
- Biegen Sie das Papier vor dem Einlegen in beide Richtungen, fächern Sie es auf, und gleichen Sie die Kanten an.

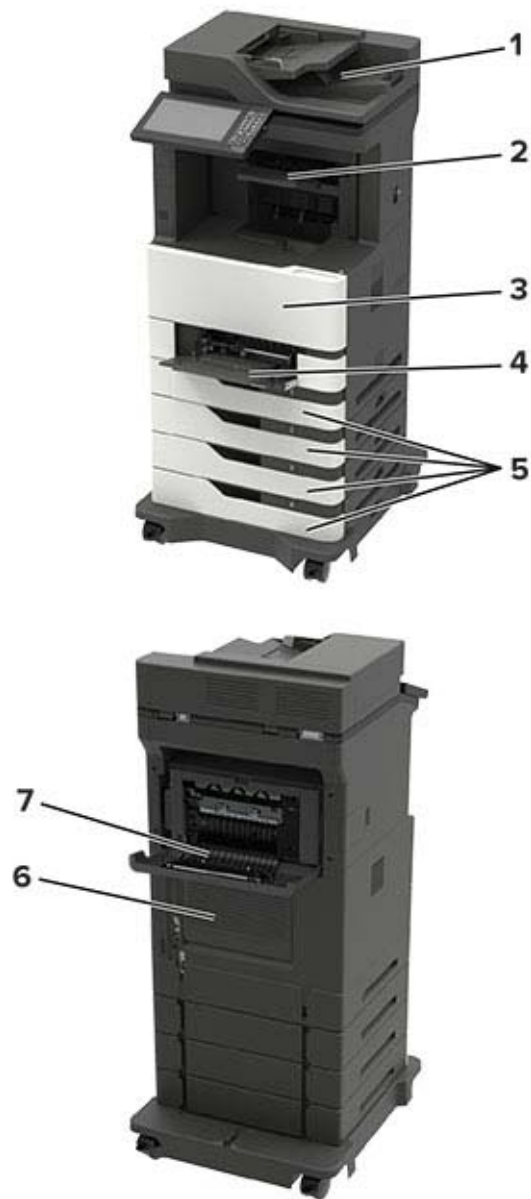


- Verwenden Sie kein Papier, das manuell zugeschnitten wurde.
- Legen Sie keine unterschiedlichen Papierformate, -gewichte oder -sorten in ein Fach ein.
- Stellen Sie sicher, dass Papierformat und -sorte auf dem Computer oder Druckerbedienfeld richtig eingestellt wurden.
- Lagern Sie das Papier entsprechend den Empfehlungen des Herstellers.

Erkennen von Papierstaubereichen

Hinweise:

- Wenn "Stauassistent" auf "Ein" gesetzt ist, werden leere Seiten oder teilweise bedruckte Seiten nach dem Entfernen einer gestauten Seite vom Drucker ausgegeben. Überprüfen Sie Ihre gedruckte Ausgabe auf leere Seiten.
- Wenn "Nach Stau weiter" auf "Ein" oder "Auto" gesetzt ist, druckt der Drucker gestaute Seiten neu.



	Papierstaubereiche
1	Automatische Dokumentzuführung
2	Standard, Finisher oder Optionspapierablage
3	Klappe A
4	Universalzuführung
5	Fächer
6	Klappe C
7	Finisher oder hintere Klappe der Optionspapierablage <ul style="list-style-type: none"> • Klappe H • Klappe N • Klappe P

Papierstau in Fächern

- 1 Ziehen Sie das Fach heraus.



- 2 Entfernen Sie das gestaute Papier.

Hinweis: Stellen Sie sicher, dass alle Papierteile entfernt werden.



- 3 Schieben Sie das Fach in den Drucker.

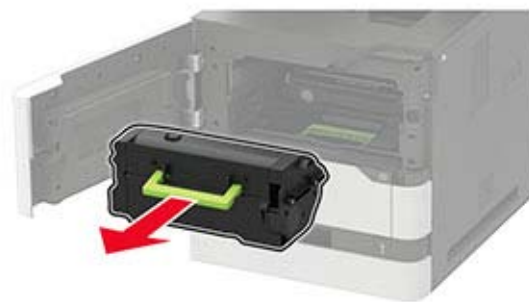
Papierstau in Klappe A

- 1 Öffnen Sie Klappe A.

Warnung—Mögliche Schäden: Berühren Sie den freiliegenden Metallrahmen des Druckers, bevor Sie den Drucker öffnen oder den Innenbereich des Druckers berühren, um Schäden durch elektrostatische Entladungen zu vermeiden.



2 Nehmen Sie die Tonerkassette heraus.



3 Entfernen Sie die Belichtungseinheit.

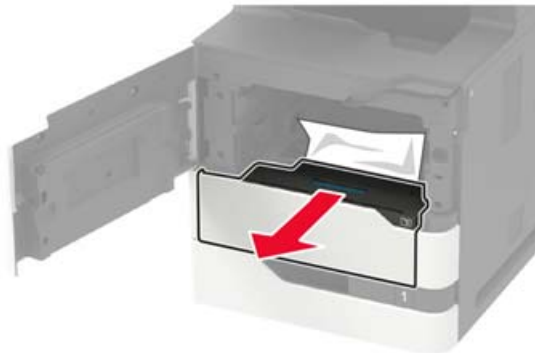


Warnung—Mögliche Schäden: Setzen Sie den Fotoleiter nicht länger als zehn Minuten direktem Licht aus. Wenn es zu lange dem Licht ausgesetzt ist, kann dies zu Problemen mit der Druckqualität führen.

Warnung—Mögliche Schäden: Berühren Sie nicht die Fotoleitertrommel. Dies kann Auswirkungen auf die Qualität zukünftiger Aufträge haben.



4 Ziehen Sie die Duplexeinheit heraus.



5 Entfernen Sie das gestaute Papier.

Hinweis: Stellen Sie sicher, dass alle Papierteile entfernt werden.



6 Setzen Sie die Duplexeinheit ein.

7 Setzen Sie die Belichtungseinheit ein.




8 Setzen Sie die Tonerkassette ein.



9 Schließen Sie die Klappe.

Papierstau in Klappe C

1 Öffnen Sie Klappe C.

 **VORSICHT – HEISSE OBERFLÄCHE:** Das Innere des Druckers kann sehr heiß sein. Vermeiden Sie Verletzungen, indem Sie heiße Komponenten stets abkühlen lassen, bevor Sie ihre Oberfläche berühren.

Warnung—Mögliche Schäden: Zur Vermeidung von Schäden durch elektrostatische Entladungen, berühren Sie liegende Metallrahmen des Druckers bevor Sie den Drucker öffnen oder Innenbereiche des Druckers berühren.



2 Entfernen Sie das gestaute Papier aus einem der folgenden Bereiche:

Hinweis: Stellen Sie sicher, dass alle Papierteile entfernt werden.

- Fixierbereich



- Unter dem Fixierbereich



- Duplexbereich

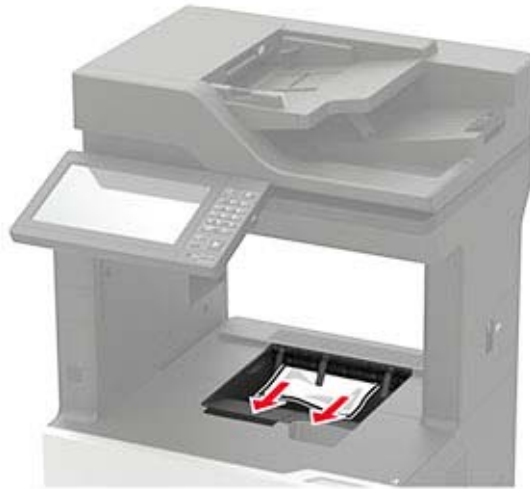


3 Schließen Sie die Klappe.

Papierstau im Standardfach

Entfernen Sie das gestaute Papier.

Hinweis: Stellen Sie sicher, dass alle Papierteile entfernt werden.



Papierstau in der Universalzuführung

1 Entnehmen Sie das Papier aus der Universalzuführung.



2 Entfernen Sie das gestaute Papier.

Hinweis: Stellen Sie sicher, dass alle Papierteile entfernt werden.

3 Biegen Sie das Papier vor dem Einlegen in beide Richtungen, fächern Sie es auf, und gleichen Sie die Kanten an.



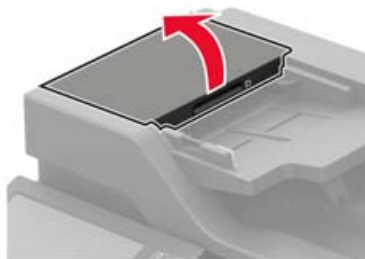
- 4 Erneutes Einlegen von Papier.



Papierstau in der automatischen Dokumentenzuführung (ADZ)

- 1 Entfernen Sie alle Originaldokumente aus dem ADZ-Fach.
- 2 Öffnen Sie Klappe D.

Warnung—Mögliche Schäden: Berühren Sie den freiliegenden Metallrahmen des Druckers, bevor Sie den Drucker öffnen oder den Innenbereich des Druckers berühren, um Schäden durch elektrostatische Entladungen zu vermeiden.



- 3 Entfernen Sie das gestaute Papier.

Hinweis: Stellen Sie sicher, dass alle Papierteile entfernt werden.



- 4 Klappe D schließen.

5 Öffnen Sie die Scannerabdeckung.



6 Klappe E öffnen.



7 Entfernen Sie das gestaute Papier.

Hinweis: Stellen Sie sicher, dass alle Papierteile entfernt werden.

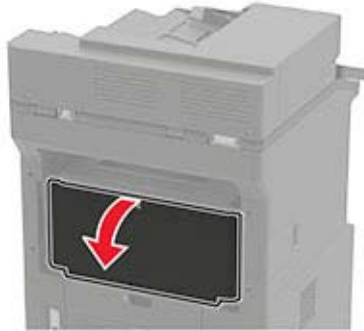


8 Schließen Sie Klappe E und dann die Scannerabdeckung.

Papierstau in der 4-Fächer-Mailbox

Papierstau in Klappe N

- 1 Öffnen Sie Klappe N.



- 2 Entfernen Sie das gestaute Papier.

Hinweis: Stellen Sie sicher, dass alle Papierteile entfernt werden.

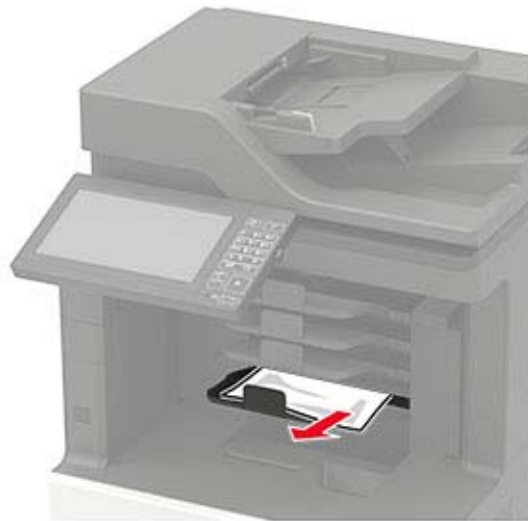


- 3 Schließen Sie die Klappe.

Papierstau in der Mailbox-Ablage

Entfernen Sie das gestaute Papier.

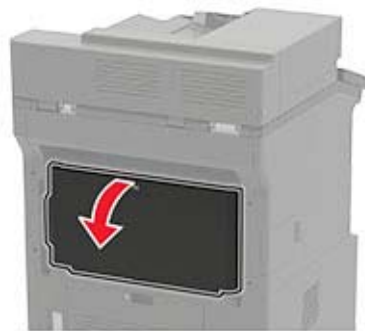
Hinweis: Stellen Sie sicher, dass alle Papierteile entfernt werden.



Papierstau in der Ablage für versetzte Ausgabe oder im Hefter-Finisher

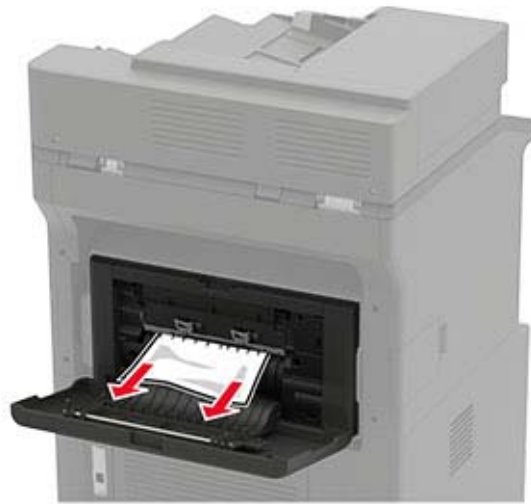
Papierstau in Klappe H

1 Öffnen Sie Klappe H.



2 Entfernen Sie das gestaute Papier.

Hinweis: Stellen Sie sicher, dass alle Papierteile entfernt werden.



3 Schließen Sie die Klappe.

Papierstau in der Ablage für versetzte Ausgabe oder in der Hefter-Finisher-Ablage

Entfernen Sie das gestaute Papier.

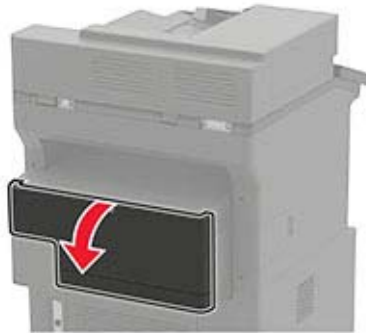
Hinweis: Stellen Sie sicher, dass alle Papierteile entfernt werden.



Papierstau im Hefter-/Locher-Finisher

Papierstau in Klappe P

- 1 Öffnen Sie Klappe P.



- 2 Entfernen Sie das gestaute Papier.

Hinweis: Stellen Sie sicher, dass alle Papierteile entfernt werden.



- 3 Schließen Sie die Klappe.

Papierstau in der Hefter-/Locher-Finisher-Ablage

Entfernen Sie das gestaute Papier.

Hinweis: Stellen Sie sicher, dass alle Papierteile entfernt werden.

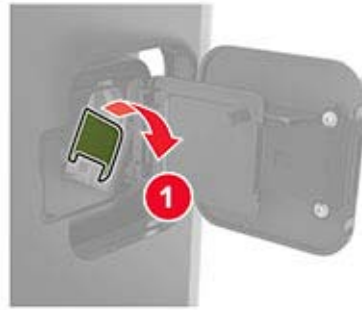


Heftklammerstau im Hefter-Finisher

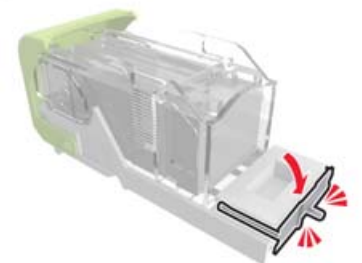
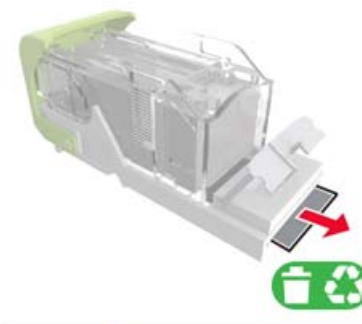
1 Öffnen Sie Klappe F.



2 Nehmen Sie die Halterung der Heftklammerkassette heraus.



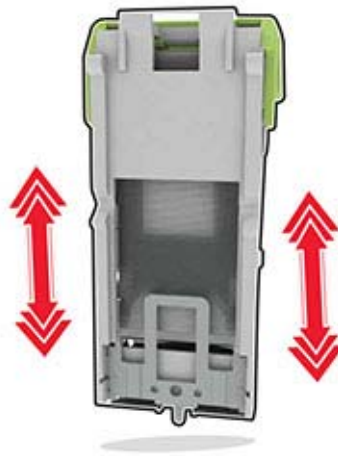
3 Entfernen Sie die losen Heftklammern.



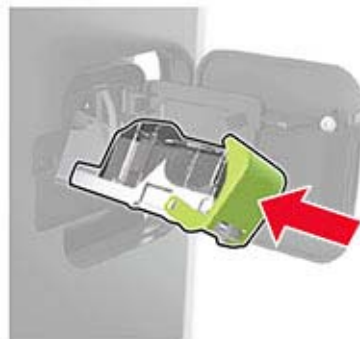
4 Drücken Sie die Heftklammern gegen die Metallhalterung.



Hinweis: Wenn sich die Heftklammern an der Rückseite der Tonerkassette befinden, schütteln Sie die Kassette nach unten, um die Heftklammern in die Nähe der Metallhalterung zu bringen.



5 Einsetzen der Halterung der Heftklammerkassette, bis sie hörbar *einrastet*.



6 Schließen Sie die Klappe.

Heftklammerstau im Hefter-/Locher-Finisher

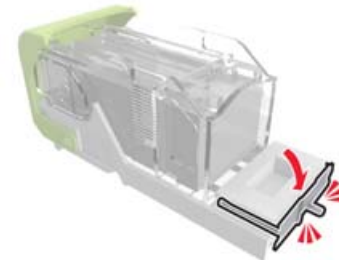
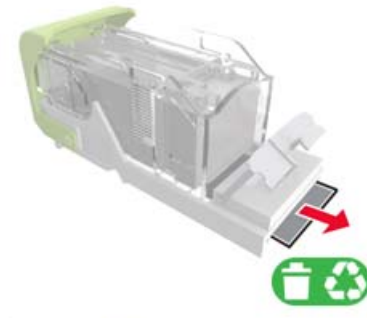
1 Öffnen Sie Klappe F oder G, je nachdem, wo der Heftklammerstau aufgetreten ist.



2 Nehmen Sie die Halterung der Heftklammerkassette heraus.



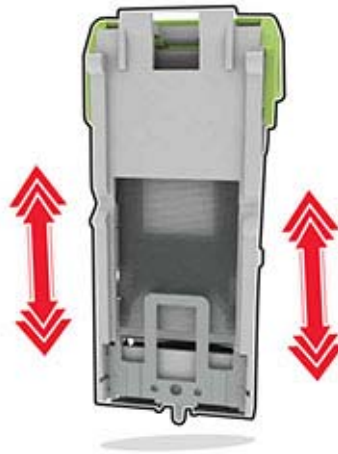
3 Entfernen Sie die losen Heftklammern.



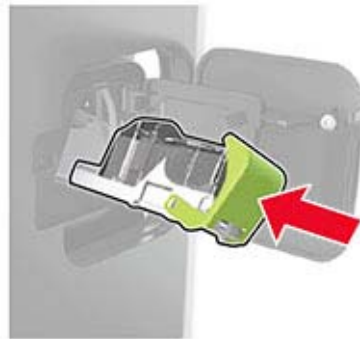
4 Drücken Sie die Heftklammern gegen die Metallhalterung.



Hinweis: Wenn sich die Heftklammern an der Rückseite der Tonerkassette befinden, schütteln Sie die Kassette nach unten, um die Heftklammern in die Nähe der Metallhalterung zu bringen.



5 Einsetzen der Halterung der Heftklammerkassette, bis sie hörbar *einrastet*.



6 Schließen Sie die Klappe.

Fehlerbehebung

Druckqualitätsprobleme

Suchen Sie nach dem Bild, das Ihrem Problem hinsichtlich der Druckqualität entspricht, und klicken Sie anschließend auf den nachstehenden Link, um Anweisungen zum Lösen des Problems zu erhalten.



["Leere oder weiße Seiten" auf Seite 231](#)



["Zu dunkler Druck" auf Seite 231](#)



["Feine Linien werden nicht korrekt gedruckt" auf Seite 233](#)



["Gefaltetes und zerknittertes Papier" auf Seite 234](#)



["Grauer Hintergrund" auf Seite 235](#)



["Horizontale helle Streifen" auf Seite 241](#)



["Falsche Ränder" auf Seite 236](#)



["Zu heller Druck" auf Seite 236](#)



["Fleckige Drucke und Punkte" auf Seite 238](#)



["Papier wellt sich" auf Seite 256](#)



["Schiefer oder verzerrter Ausdruck" auf Seite 238](#)



["Sich wiederholende Fehler" auf Seite 246](#)



["Vollflächige schwarze Seiten" auf Seite 239](#)



["Abgeschnittene Texte oder Bilder" auf Seite 240](#)



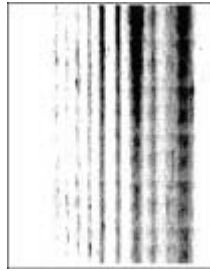
["Toner lässt sich leicht abwischen" auf Seite 240](#)



["Vertikale dunkle Streifen" auf Seite 243](#)



["Vertikale dunkle Linien oder Streifen" auf Seite 245](#)



["Vertikale dunkle Streifen und fehlende Bilder" auf Seite 246](#)



["Vertikale helle Streifen" auf Seite 242](#)

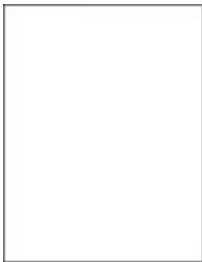


["Vertikale weiße Linien" auf Seite 242](#)

Druckerprobleme

Druckqualität ist schlecht

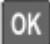
Leere oder weiße Seiten



Wenden Sie sich an Ihren [Händler](#).

Zu dunkler Druck




Hinweis: Drucken Sie die Testseiten aus, bevor Sie das Problem beheben. Navigieren Sie auf dem Bedienfeld zu **Einstellungen** > **Fehlerbehebung** > **Testseite drucken**. Drücken Sie bei Druckermodellen ohne Touchscreen auf , um durch die Einstellungen zu navigieren.

Aktion	Ja	Nein
<p>Schritt 1</p> <p>a Überprüfen Sie, ob der Drucker eine unterstützte Original-Tonerkassette verwendet.</p> <p>Hinweis: Wenn die Kassette nicht unterstützt wird, setzen Sie eine unterstützte Kassette ein.</p> <p>b Drucken Sie das Dokument.</p> <p>Ist der Ausdruck dunkel?</p>	Wechseln Sie zu Schritt 2.	Das Problem wurde behoben.
<p>Schritt 2</p> <p>a Schalten Sie den Drucker aus, warten Sie etwa 10 Sekunden lang, und schalten Sie den Drucker dann wieder ein.</p> <p>b Reduzieren Sie den Tonerauftrag. Navigieren Sie auf dem Bedienfeld zu:</p> <p>Einstellungen > Drucken > Qualität > Tonerauftrag</p> <p>c Drucken Sie das Dokument.</p> <p>Ist der Ausdruck dunkel?</p>	Wechseln Sie zu Schritt 3.	Das Problem wurde behoben.
<p>Schritt 3</p> <p>a Geben Sie die Papiersorte je nach Betriebssystem im Dialogfeld "Druckeinstellungen" oder "Drucken" an.</p> <p>Hinweise:</p> <ul style="list-style-type: none"> • Stellen Sie sicher, dass die Einstellung dem eingelegten Papier entspricht. • Sie können die Einstellung auch auf dem Bedienfeld des Druckers ändern. Navigieren Sie zu Einstellungen > Papier > Fachkonfiguration > Papierformat/-sorte. <p>b Drucken Sie das Dokument.</p> <p>Ist der Ausdruck dunkel?</p>	Wechseln Sie zu Schritt 4.	Das Problem wurde behoben.
<p>Schritt 4</p> <p>Überprüfen Sie, ob das Papier eine strukturierte oder raue Oberfläche hat.</p> <p>Drucken Sie auf strukturiertem oder rauem Papier?</p>	Wechseln Sie zu Schritt 5.	Fahren Sie mit Schritt 6 fort.
<p>Schritt 5</p> <p>a Ersetzen Sie das strukturierte Papier durch Normalpapier.</p> <p>b Drucken Sie das Dokument.</p> <p>Ist der Ausdruck dunkel?</p>	Wechseln Sie zu Schritt 6.	Das Problem wurde behoben.

Aktion	Ja	Nein
<p>Schritt 6</p> <p>a Legen Sie Papier aus einem neuen Paket ein.</p> <p>Hinweis: Papier kann bei hoher Luftfeuchtigkeit feucht werden. Bewahren Sie Papier in der Originalverpackung auf, bis Sie es verwenden.</p> <p>b Drucken Sie das Dokument.</p> <p>Ist der Ausdruck dunkel?</p>	Wenden Sie sich an Ihren Händler .	Das Problem wurde behoben.

Feine Linien werden nicht korrekt gedruckt




Hinweis: Drucken Sie die Testseiten aus, bevor Sie das Problem beheben. Navigieren Sie auf dem Bedienfeld zu **Einstellungen > Fehlerbehebung > Testseite drucken**. Drücken Sie bei Druckermodellen ohne Touchscreen auf , um durch die Einstellungen zu navigieren.

Aktion	Ja	Nein
<p>Schritt 1</p> <p>a Überprüfen Sie, ob der Drucker eine unterstützte Original-Tonerkassette verwendet.</p> <p>Hinweis: Wenn die Kassette nicht unterstützt wird, setzen Sie eine unterstützte Kassette ein.</p> <p>b Drucken Sie das Dokument.</p> <p>Werden feine Linien korrekt gedruckt?</p>	Wechseln Sie zu Schritt 2.	Das Problem wurde behoben.
<p>Schritt 2</p> <p>a Passen Sie die Einstellungen der Druckqualität an.</p> <p>1 Navigieren Sie auf dem Bedienfeld zu: Einstellungen > Drucken > Qualität > Pixel-Erhöhung > Schriftarten</p> <p>2 Stellen Sie für den Tonerauftrag den Wert 7 ein. Navigieren Sie auf dem Bedienfeld zu: Einstellungen > Drucken > Qualität > Tonerauftrag</p> <p>b Drucken Sie das Dokument.</p> <p>Werden feine Linien korrekt gedruckt?</p>	Wenden Sie sich an Ihren Händler .	Das Problem wurde behoben.

Gefaltetes und zerknittertes Papier




Hinweis: Drucken Sie die Testseiten aus, bevor Sie das Problem beheben. Navigieren Sie auf dem Bedienfeld zu **Einstellungen** > **Fehlerbehebung** > **Testseite drucken**. Drücken Sie bei Druckermodellen ohne Touchscreen auf , um durch die Einstellungen zu navigieren.

Aktion	Ja	Nein
<p>Schritt 1</p> <p>a Überprüfen Sie, ob der Drucker eine unterstützte Original-Tonerkassette verwendet.</p> <p>Hinweis: Wenn die Kassette nicht unterstützt wird, setzen Sie eine unterstützte Kassette ein.</p> <p>b Drucken Sie das Dokument.</p> <p>Ist das Papier gefaltet oder zerknittert?</p>	Wechseln Sie zu Schritt 2.	Das Problem wurde behoben.
<p>Schritt 2</p> <p>a Legen Sie Papier aus einem neuen Paket ein.</p> <p>Hinweis: Papier kann bei hoher Luftfeuchtigkeit feucht werden. Bewahren Sie Papier in der Originalverpackung auf, bis Sie es verwenden.</p> <p>b Drucken Sie das Dokument.</p> <p>Ist das Papier gefaltet oder zerknittert?</p>	Wechseln Sie zu Schritt 3.	Das Problem wurde behoben.
<p>Schritt 3</p> <p>a Geben Sie die Papiersorte je nach Betriebssystem im Dialogfeld "Druckeinstellungen" oder "Drucken" an.</p> <p>Hinweise:</p> <ul style="list-style-type: none"> • Stellen Sie sicher, dass die Einstellung dem eingelegten Papier entspricht. • Sie können die Einstellung auch auf dem Bedienfeld des Druckers ändern. Navigieren Sie zu Einstellungen > Papier > Fachkonfiguration > Papierformat/-sorte. <p>b Drucken Sie das Dokument.</p> <p>Ist das Papier gefaltet oder zerknittert?</p>	Wenden Sie sich an Ihren Händler .	Das Problem wurde behoben.

Grauer Hintergrund



Hinweis: Drucken Sie die Testseiten aus, bevor Sie das Problem beheben. Navigieren Sie auf dem Bedienfeld zu **Einstellungen > Fehlerbehebung > Testseite drucken**. Drücken Sie bei Druckermodellen ohne Touchscreen auf , um durch die Einstellungen zu navigieren.

Aktion	Ja	Nein
<p>Schritt 1</p> <p>a Schalten Sie den Drucker aus, warten Sie 10 Sekunden lang, und schalten Sie den Drucker dann wieder ein.</p> <p>b Reduzieren Sie den Tonerauftrag. Navigieren Sie auf dem Bedienfeld zu: Einstellungen > Drucken > Qualität > Tonerauftrag</p> <p>c Drucken Sie das Dokument.</p> <p>Ist auf den Ausdrucken ein grauer Hintergrund zu sehen?</p>	Wechseln Sie zu Schritt 2.	Das Problem wurde behoben.
<p>Schritt 2</p> <p>a Überprüfen Sie, ob der Drucker eine unterstützte Original-Tonerkassette verwendet. Hinweis: Wenn die Tonerkassette nicht unterstützt wird, setzen Sie eine unterstützte Kassette ein.</p> <p>b Drucken Sie das Dokument.</p> <p>Ist auf den Ausdrucken ein grauer Hintergrund zu sehen?</p>	Wechseln Sie zu Schritt 3.	Das Problem wurde behoben.
<p>Schritt 3</p> <p>a Geben Sie die Papiersorte je nach Betriebssystem im Dialogfeld "Druckeinstellungen" oder "Drucken" an. Hinweise:</p> <ul style="list-style-type: none"> • Stellen Sie sicher, dass die Einstellung dem eingelegten Papier entspricht. • Sie können die Einstellung auch auf dem Bedienfeld des Druckers ändern. Gehen Sie zu Einstellungen > Papier > Fachkonfiguration > Papierformat/-sorte. <p>b Drucken Sie das Dokument.</p> <p>Ist auf den Ausdrucken ein grauer Hintergrund zu sehen?</p>	Wenden Sie sich an Ihren Händler .	Das Problem wurde behoben.

Falsche Ränder



Hinweis: Drucken Sie die Testseiten, bevor Sie das Problem beheben. Navigieren Sie auf dem Bedienfeld zu **Einstellungen > Fehlerbehebung > Testseite drucken**. Drücken Sie bei Druckermodellen ohne Touchscreen

OK, um durch die Einstellungen zu navigieren.

Aktion	Ja	Nein
<p>Schritt 1</p> <p>a Schieben Sie die Papierführungen in die für das eingelegte Papier vorgesehene Position.</p> <p>b Drucken Sie das Dokument.</p> <p>Sind die Ränder richtig?</p>	Das Problem wurde behoben.	Wechseln Sie zu Schritt 2.
<p>Schritt 2</p> <p>a Geben Sie das Papierformat je nach Betriebssystem im Dialogfeld "Druckeinstellungen" oder "Drucken" an.</p> <p>Hinweise:</p> <ul style="list-style-type: none"> • Stellen Sie sicher, dass die Einstellung dem eingelegten Papier entspricht. • Sie können die Einstellung auch auf dem Bedienfeld des Druckers ändern. Gehen Sie zu Einstellungen > Papier > Fachkonfiguration > Papierformat/-sorte. <p>b Drucken Sie das Dokument.</p> <p>Sind die Ränder richtig?</p>	Das Problem wurde behoben.	Wenden Sie sich an Ihren Händler .

Zu heller Druck



Hinweis: Drucken Sie die Testseiten aus, bevor Sie das Problem beheben. Navigieren Sie auf dem Bedienfeld zu **Einstellungen > Fehlerbehebung > Testseite drucken**. Drücken Sie bei Druckermodellen

ohne Touchscreen auf **OK**, um durch die Einstellungen zu navigieren.

Aktion	Ja	Nein
<p>Schritt 1</p> <p>a Überprüfen Sie, ob der Drucker eine unterstützte Original-Tonerkassette verwendet.</p> <p>Hinweis: Wenn die Kassette nicht unterstützt wird, setzen Sie eine unterstützte Kassette ein.</p> <p>b Drucken Sie das Dokument.</p> <p>Ist der Ausdruck zu hell?</p>	Wechseln Sie zu Schritt 2.	Das Problem wurde behoben.
<p>Schritt 2</p> <p>a Schalten Sie den Drucker aus, warten Sie etwa 10 Sekunden lang, und schalten Sie den Drucker dann wieder ein.</p> <p>b Erhöhen Sie den Tonerauftrag. Navigieren Sie auf dem Bedienfeld zu:</p> <p>Einstellungen > Drucken > Qualität > Tonerauftrag</p> <p>c Drucken Sie das Dokument.</p> <p>Ist der Ausdruck zu hell?</p>	Wechseln Sie zu Schritt 3.	Das Problem wurde behoben.
<p>Schritt 3</p> <p>a Geben Sie die Papiersorte je nach Betriebssystem im Dialogfeld "Druckeinstellungen" oder "Drucken" an.</p> <p>Hinweise:</p> <ul style="list-style-type: none"> • Stellen Sie sicher, dass die Einstellung dem eingelegten Papier entspricht. • Sie können die Einstellung auch auf dem Bedienfeld des Druckers ändern. Navigieren Sie zu Einstellungen > Papier > Fachkonfiguration > Papierformat/-sorte. <p>b Drucken Sie das Dokument.</p> <p>Ist der Ausdruck zu hell?</p>	Wechseln Sie zu Schritt 4.	Das Problem wurde behoben.
<p>Schritt 4</p> <p>Überprüfen Sie, ob die Druckauflösung auf 600 dpi festgelegt ist.</p> <p>a Navigieren Sie auf dem Bedienfeld zu:</p> <p>Einstellungen > Drucken > Qualität > Druckauflösung</p> <p>b Drucken Sie das Dokument.</p> <p>Ist der Ausdruck zu hell?</p>	Wechseln Sie zu Schritt 5.	Das Problem wurde behoben.
<p>Schritt 5</p> <p>Überprüfen Sie den Status der Druckkassette, und ersetzen Sie sie gegebenenfalls.</p> <p>a Navigieren Sie auf dem Bedienfeld zu:</p> <p>Status/Material > Verbrauchsmaterialien</p> <p>b Drucken Sie das Dokument.</p> <p>Ist der Ausdruck zu hell?</p>	Wenden Sie sich an Ihren Händler .	Das Problem wurde behoben.

Fleckige Drucke und Punkte



Hinweis: Drucken Sie die Testseiten aus, bevor Sie das Problem beheben. Navigieren Sie auf dem Bedienfeld zu **Einstellungen** > **Fehlerbehebung** > **Testseite drucken**. Drücken Sie bei Druckermodellen ohne Touchscreen auf **OK**, um durch die Einstellungen zu navigieren.

Aktion	Ja	Nein
<p>Schritt 1</p> <p>a Überprüfen Sie, ob der Drucker eine unterstützte Original-Tonerkassette verwendet.</p> <p>Hinweis: Wenn die Kassette nicht unterstützt wird, setzen Sie eine unterstützte Kassette ein.</p> <p>b Drucken Sie das Dokument.</p> <p>Ist der Ausdruck fleckig?</p>	<p>Wechseln Sie zu Schritt 2.</p>	<p>Das Problem wurde behoben.</p>
<p>Schritt 2</p> <p>Überprüfen Sie den Drucker auf ausgelaufene Tonerverunreinigungen.</p> <p>Ist der Drucker frei von ausgelaufenem Toner?</p>	<p>Wechseln Sie zu Schritt 3.</p>	<p>Wenden Sie sich an Ihren Händler.</p>
<p>Schritt 3</p> <p>Überprüfen Sie den Status der Belichtungseinheit. Navigieren Sie auf dem Bedienfeld zu:</p> <p>Status/Material > Verbrauchsmaterialien</p> <p>Hat die Belichtungseinheit das Ende ihrer Nutzungsdauer fast erreicht?</p>	<p>Wenden Sie sich an Ihren Händler.</p>	<p>Wenden Sie sich an Ihren Händler.</p>

Schiefer oder verzerrter Ausdruck



Hinweis: Drucken Sie die Testseiten aus, bevor Sie das Problem beheben. Navigieren Sie auf dem Bedienfeld zu **Einstellungen > Fehlerbehebung > Testseite drucken**. Drücken Sie bei Druckermodellen ohne Touchscreen auf **OK**, um durch die Einstellungen zu navigieren.

Aktion	Ja	Nein
<p>Schritt 1</p> <p>a Ziehen Sie das Fach heraus.</p> <p>b Entnehmen Sie das Papier, und laden Sie Papier aus einem neuen Paket.</p> <p>Hinweis: Papier kann bei hoher Luftfeuchtigkeit feucht werden. Bewahren Sie Papier in der Originalverpackung auf, bis Sie es verwenden.</p> <p>c Drücken Sie die Papierführung zusammen, und schieben Sie sie in die für das einzulegende Papierformat vorgesehene Position.</p> <p>d Schieben Sie das Fach in den Drucker.</p> <p>e Drucken Sie das Dokument.</p> <p>Ist der Ausdruck schief oder verzerrt?</p>	<p>Wechseln Sie zu Schritt 2.</p>	<p>Das Problem wurde behoben.</p>
<p>Schritt 2</p> <p>a Überprüfen Sie, ob Sie ein unterstütztes Papier verwenden.</p> <p>b Drucken Sie das Dokument.</p> <p>Ist der Ausdruck schief oder verzerrt?</p>	<p>Wenden Sie sich an Ihren Händler.</p>	<p>Das Problem wurde behoben.</p>

Vollflächige schwarze Seiten



Hinweis: Drucken Sie die Testseiten aus, bevor Sie das Problem beheben. Navigieren Sie auf dem Bedienfeld zu **Einstellungen > Fehlerbehebung > Testseite drucken**. Drücken Sie bei Druckermodellen ohne Touchscreen auf **OK**, um durch die Einstellungen zu navigieren.

Aktion	Ja	Nein
<p>a Überprüfen Sie, ob der Drucker eine unterstützte Original-Tonerkassette verwendet.</p> <p>Hinweis: Wenn die Tonerkassette nicht unterstützt wird, setzen Sie eine unterstützte Kassette ein.</p> <p>b Drucken Sie das Dokument.</p> <p>Druckt der Drucker vollständig schwarze Seiten?</p>	<p>Wenden Sie sich an Ihren Händler.</p>	<p>Das Problem wurde behoben.</p>

Abgeschnittene Texte oder Bilder



Hinweis: Drucken Sie die Testseiten aus, bevor Sie das Problem beheben. Navigieren Sie auf dem Bedienfeld zu **Einstellungen** > **Fehlerbehebung** > **Testseite drucken**. Drücken Sie bei Druckermodellen ohne Touchscreen auf **OK**, um durch die Einstellungen zu navigieren.

Aktion	Ja	Nein
<p>a Überprüfen Sie, ob der Drucker eine unterstützte Original-Tonerkassette verwendet.</p> <p>Hinweis: Wenn die Tonerkassette nicht unterstützt wird, setzen Sie eine unterstützte Kassette ein.</p> <p>b Drucken Sie das Dokument.</p> <p>Sind Text oder Bilder abgeschnitten?</p>	Wenden Sie sich an Ihren Händler .	Das Problem wurde behoben.

Toner lässt sich leicht abwischen




Hinweis: Drucken Sie die Testseiten aus, bevor Sie das Problem beheben. Navigieren Sie auf dem Bedienfeld zu **Einstellungen** > **Fehlerbehebung** > **Testseite drucken**. Drücken Sie bei Druckermodellen ohne Touchscreen auf **OK**, um durch die Einstellungen zu navigieren.

Aktion	Ja	Nein
<p>Schritt 1</p> <p>a Überprüfen Sie, ob der Drucker eine unterstützte Original-Tonerkassette verwendet.</p> <p>Hinweis: Wenn die Kassette nicht unterstützt wird, setzen Sie eine unterstützte Kassette ein.</p> <p>b Drucken Sie das Dokument.</p> <p>Lässt sich der Toner leicht abwischen?</p>	Wechseln Sie zu Schritt 2.	Das Problem wurde behoben.

Aktion	Ja	Nein
<p>Schritt 2</p> <p>a Geben Sie die Papiersorte je nach Betriebssystem im Dialogfeld "Druckeinstellungen" oder "Drucken" an.</p> <p>Hinweise:</p> <ul style="list-style-type: none"> • Stellen Sie sicher, dass die Einstellung dem eingelegten Papier entspricht. • Sie können die Einstellung auch auf dem Bedienfeld des Druckers ändern. Navigieren Sie zu Einstellungen > Papier > Fachkonfiguration > Papierformat/-sorte. <p>b Drucken Sie das Dokument.</p> <p>Lässt sich der Toner leicht abwischen?</p>	<p>Wenden Sie sich an Ihren Händler.</p>	<p>Das Problem wurde behoben.</p>

Horizontale helle Streifen



Hinweis: Drucken Sie die Testseiten aus, bevor Sie das Problem beheben. Navigieren Sie auf dem Bedienfeld zu **Einstellungen > Fehlerbehebung > Testseite drucken**. Drücken Sie bei Druckermodellen ohne Touchscreen auf , um durch die Einstellungen zu navigieren.

Aktion	Ja	Nein
<p>Schritt 1</p> <p>a Überprüfen Sie, ob der Drucker eine unterstützte Original-Tonerkassette verwendet.</p> <p>Hinweis: Wenn die Kassette nicht unterstützt wird, setzen Sie eine unterstützte Kassette ein.</p> <p>b Drucken Sie das Dokument.</p> <p>Weist der Ausdruck horizontale helle Streifen auf?</p>	<p>Wechseln Sie zu Schritt 2.</p>	<p>Das Problem wurde behoben.</p>
<p>Schritt 2</p> <p>a Schalten Sie den Drucker aus, warten Sie etwa 10 Sekunden lang, und schalten Sie den Drucker dann wieder ein.</p> <p>b Drucken Sie das Dokument.</p> <p>Weist der Ausdruck horizontale helle Streifen auf?</p>	<p>Wenden Sie sich an Ihren Händler.</p>	<p>Das Problem wurde behoben.</p>

Vertikale helle Streifen



Hinweis: Drucken Sie die Testseiten aus, bevor Sie das Problem beheben. Navigieren Sie auf dem Bedienfeld zu **Einstellungen** > **Fehlerbehebung** > **Testseite drucken**. Drücken Sie bei Druckermodellen ohne Touchscreen auf **OK**, um durch die Einstellungen zu navigieren.

Aktion	Ja	Nein
<p>a Überprüfen Sie, ob der Drucker eine unterstützte Original-Tonerkassette verwendet.</p> <p>Hinweis: Wenn die Kassette nicht unterstützt wird, setzen Sie eine unterstützte Kassette ein.</p> <p>b Drucken Sie das Dokument.</p> <p>Weist der Ausdruck vertikale helle Streifen auf?</p>	<p>Wenden Sie sich an Ihren Händler.</p>	<p>Das Problem wurde behoben.</p>

Vertikale weiße Linien




Hinweis: Drucken Sie die Testseiten aus, bevor Sie das Problem beheben. Navigieren Sie auf dem Bedienfeld zu **Einstellungen** > **Fehlerbehebung** > **Testseite drucken**. Drücken Sie bei Druckermodellen ohne Touchscreen auf **OK**, um durch die Einstellungen zu navigieren.

Aktion	Ja	Nein
<p>Schritt 1</p> <p>a Überprüfen Sie, ob der Drucker eine unterstützte Original-Tonerkassette verwendet.</p> <p>Hinweis: Wenn die Kassette nicht unterstützt wird, setzen Sie eine unterstützte Kassette ein.</p> <p>b Drucken Sie das Dokument.</p> <p>Weist der Ausdruck vertikale weiße Linien auf?</p>	<p>Wechseln Sie zu Schritt 2.</p>	<p>Das Problem wurde behoben.</p>

Aktion	Ja	Nein
<p>Schritt 2</p> <p>Probleme mit langsamem Drucken beheben. Weitere Informationen finden Sie unter "Langsames Drucken" auf Seite 247.</p> <p>Weist der Ausdruck vertikale weiße Linien auf?</p>	<p>Wenden Sie sich an Ihren Händler.</p>	<p>Das Problem wurde behoben.</p>

Vertikale dunkle Streifen




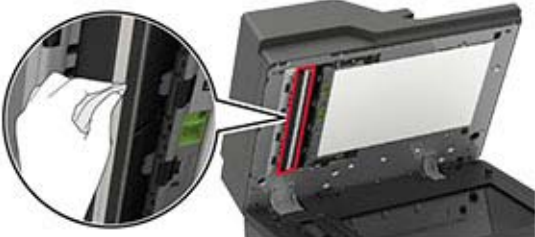
Hinweis: Drucken Sie die Testseiten aus, bevor Sie das Problem beheben. Navigieren Sie auf dem Bedienfeld zu **Einstellungen > Fehlerbehebung > Testseite drucken**. Drücken Sie bei Druckermodellen ohne Touchscreen auf , um durch die Einstellungen zu navigieren.

Aktion	Ja	Nein
<p>a Überprüfen Sie, ob der Drucker eine unterstützte Original-Tonerkassette verwendet.</p> <p>Hinweis: Wenn die Tonerkassette nicht unterstützt wird, setzen Sie eine unterstützte Kassette ein.</p> <p>b Drucken Sie das Dokument.</p> <p>Weist der Ausdruck vertikale dunkle Streifen auf?</p>	<p>Wenden Sie sich an Ihren Händler.</p>	<p>Das Problem wurde behoben.</p>

Vertikale, dunkle Linien




Hinweis: Drucken Sie die Testseiten für Druckqualität aus, bevor Sie das Problem beheben. Navigieren Sie auf dem Bedienfeld zu **Einstellungen > Fehlerbehebung > Testseite drucken**.

Aktion	Ja	Nein
<p>Schritt 1</p> <p>Erstellen Sie mit der ADZ und einem leeren Blatt Papier eine beidseitige Kopie.</p> <p>Tauchen vertikale, dunkle Linien oder Streifen auf den Ausdrucken auf?</p>	Wechseln Sie zu Schritt 2.	Fahren Sie mit Schritt 3 fort.
<p>Schritt 2</p> <p>Reinigen Sie die folgenden Bereiche mit einem angefeuchteten weichen, fusselfreien Tuch:</p> <ul style="list-style-type: none"> • ADZ-Glas  <ul style="list-style-type: none"> • ADZ-Glaspad  <p>Tauchen vertikale, dunkle Linien oder Streifen auf den Ausdrucken auf?</p>	Wechseln Sie zu Schritt 3.	Das Problem wurde behoben.
<p>Schritt 3</p> <p>a Geben Sie die Papiersorte je nach Betriebssystem im Dialogfeld "Druckeinstellungen" oder "Drucken" an.</p> <p>Hinweise:</p> <ul style="list-style-type: none"> • Stellen Sie sicher, dass die Einstellung dem eingelegten Papier entspricht. • Sie können die Einstellung auch auf dem Bedienfeld des Druckers ändern. Gehen Sie zu Einstellungen > Papier > Fachkonfiguration > Papierformat/-sorte. <p>b Drucken Sie das Dokument.</p> <p>Tauchen vertikale, dunkle Linien oder Streifen auf den Ausdrucken auf?</p>	Wechseln Sie zu Schritt 4.	Das Problem wurde behoben.

Aktion	Ja	Nein
<p>Schritt 4</p> <p>a Legen Sie Papier aus einem neuen Paket ein.</p> <p>Hinweis: Papier kann bei hoher Luftfeuchtigkeit feucht werden. Bewahren Sie Papier in der Originalverpackung auf, bis Sie es verwenden.</p> <p>b Drucken Sie das Dokument.</p> <p>Tauchen vertikale, dunkle Linien oder Streifen auf den Ausdrucken auf?</p>	Wenden Sie sich an Ihren Händler .	Das Problem wurde behoben.

Vertikale dunkle Linien oder Streifen

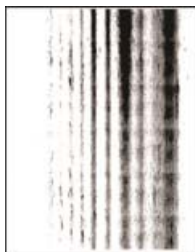


Hinweis: Drucken Sie die Testseiten aus, bevor Sie das Problem beheben. Navigieren Sie auf dem Bedienfeld zu **Einstellungen** > **Fehlerbehebung** > **Testseite drucken**. Drücken Sie bei Druckermodellen ohne Touchscreen auf , um durch die Einstellungen zu navigieren.

Aktion	Ja	Nein
<p>Schritt 1</p> <p>a Überprüfen Sie, ob der Drucker eine unterstützte Original-Tonerkassette verwendet.</p> <p>Hinweis: Wenn die Tonerkassette nicht unterstützt wird, setzen Sie eine unterstützte Kassette ein.</p> <p>b Drucken Sie das Dokument.</p> <p>Weist der Ausdruck vertikale dunkle Linien oder Streifen auf?</p>	Wechseln Sie zu Schritt 2.	Das Problem wurde behoben.
<p>Schritt 2</p> <p>a Nehmen Sie die Belichtungseinheit heraus, und setzen Sie sie wieder ein.</p> <p>Warnung—Mögliche Schäden: Setzen Sie die Belichtungseinheit nicht länger als zehn Minuten direktem Licht aus. Wird es dem Licht zu lange ausgesetzt, kann dies zu Problemen bei der Druckqualität führen.</p> <p>Warnung—Mögliche Schäden: Berühren Sie nicht die Fotoleitertrommel unter der Belichtungseinheit. Dies kann sich negativ auf die Qualität zukünftiger Druckaufträge auswirken.</p> <p>b Drucken Sie das Dokument.</p> <p>Weist der Ausdruck vertikale dunkle Linien oder Streifen auf?</p>	Wechseln Sie zu Schritt 3.	Das Problem wurde behoben.

Aktion	Ja	Nein
<p>Schritt 3</p> <p>a Tauschen Sie die Belichtungseinheit aus.</p> <p>b Drucken Sie das Dokument.</p> <p>Weist der Ausdruck vertikale dunkle Linien oder Streifen auf?</p>	<p>Wenden Sie sich an Ihren Händler.</p>	<p>Das Problem wurde behoben.</p>

Vertikale dunkle Streifen und fehlende Bilder



Wenden Sie sich an Ihren [Händler](#).

Sich wiederholende Fehler



Wenden Sie sich an Ihren [Händler](#).

Druckaufträge werden nicht gedruckt

Aktion	Ja	Nein
<p>Schritt 1</p> <p>a Wählen Sie im zu druckenden Dokument das Dialogfenster "Drucken" und prüfen Sie, ob Sie den korrekten Drucker ausgewählt haben.</p> <p>b Drucken Sie das Dokument.</p> <p>Wird das Dokument gedruckt?</p>	<p>Das Problem wurde behoben.</p>	<p>Wechseln Sie zu Schritt 2.</p>

Aktion	Ja	Nein
<p>Schritt 2</p> <p>a Überprüfen Sie, ob der Drucker eingeschaltet ist.</p> <p>b Beheben Sie alle Fehlermeldungen, die auf dem Display angezeigt werden.</p> <p>c Drucken Sie das Dokument.</p> <p>Wird das Dokument gedruckt?</p>	Das Problem wurde behoben.	Wechseln Sie zu Schritt 3.
<p>Schritt 3</p> <p>a Überprüfen Sie, ob die Anschlüsse funktionieren und ob die Kabel richtig an den Computer und den Drucker angeschlossen sind.</p> <p>Weitere Informationen finden Sie in dem im Lieferumfang des Druckers enthaltenen Installationshandbuch.</p> <p>b Drucken Sie das Dokument.</p> <p>Wird das Dokument gedruckt?</p>	Das Problem wurde behoben.	Wechseln Sie zu Schritt 4.
<p>Schritt 4</p> <p>a Schalten Sie den Drucker aus, warten Sie etwa 10 Sekunden lang, und schalten Sie den Drucker dann wieder ein.</p> <p>b Drucken Sie das Dokument.</p> <p>Wird das Dokument gedruckt?</p>	Das Problem wurde behoben.	Wechseln Sie zu Schritt 5.
<p>Schritt 5</p> <p>a Entfernen Sie den Druckertreiber und installieren Sie ihn neu.</p> <p>b Drucken Sie das Dokument.</p> <p>Wird das Dokument gedruckt?</p>	Das Problem wurde behoben.	Wenden Sie sich an Ihren Händler .

Langsames Drucken

Aktion	Ja	Nein
<p>Schritt 1</p> <p>Stellen Sie sicher, dass das Druckerkabel sicher am Drucker und am Computer, den Druckservern, den Optionen oder an anderen Netzwerkgeräten angeschlossen ist.</p> <p>Druckt der Drucker langsam?</p>	Wechseln Sie zu Schritt 2.	Das Problem wurde behoben.
<p>Schritt 2</p> <p>a Stellen Sie sicher, dass der Drucker sich nicht im Stillen Modus befindet.</p> <p>Berühren Sie auf dem Startbildschirm die Option Einstellungen > Gerät > Wartung > Konfigurationsmenü > Betriebsdauer Gerät > Stiller Modus.</p> <p>b Drucken Sie das Dokument.</p> <p>Druckt der Drucker langsam?</p>	Wechseln Sie zu Schritt 3.	Das Problem wurde behoben.

Aktion	Ja	Nein
<p>Schritt 3</p> <p>a Geben Sie die Druckauflösung je nach Betriebssystem im Dialogfeld "Druckeinstellungen" oder "Drucken" an.</p> <p>b Setzen Sie die Auflösung auf 600 dpi.</p> <p>c Drucken Sie das Dokument.</p> <p>Druckt der Drucker langsam?</p>	Wechseln Sie zu Schritt 4.	Das Problem wurde behoben.
<p>Schritt 4</p> <p>a Berühren Sie auf dem Startbildschirm die Option Einstellungen > Drucken > Qualität > Auflösung.</p> <p>b Setzen Sie die Auflösung auf 600 dpi.</p> <p>c Drucken Sie das Dokument.</p> <p>Druckt der Drucker langsam?</p>	Wechseln Sie zu Schritt 5.	Das Problem wurde behoben.
<p>Schritt 5</p> <p>a Geben Sie die Papiersorte je nach Betriebssystem im Dialogfeld "Druckeinstellungen" oder "Drucken" an.</p> <p>Hinweise:</p> <ul style="list-style-type: none"> • Stellen Sie sicher, dass die Einstellung dem eingelegten Papier entspricht. • Sie können die Einstellung auch auf dem Bedienfeld des Druckers ändern. Gehen Sie zu Einstellungen > Papier > Fachkonfiguration > Papierformat/-sorte. • Schwereres Papier wird langsamer bedruckt. • Papier, das schmaler ist als die Formate "Letter", "A4" und "Legal" wird eventuell langsamer bedruckt. <p>b Drucken Sie das Dokument.</p> <p>Druckt der Drucker langsam?</p>	Wechseln Sie zu Schritt 6.	Das Problem wurde behoben.
<p>Schritt 6</p> <p>a Stellen Sie sicher, dass die Druckereinstellungen zu Papierstruktur und Druckmediengewicht mit den Eigenschaften des geladenen Papiers übereinstimmen.</p> <p>Berühren Sie auf dem Startbildschirm die Option Einstellungen > Papier > Medien-Konfiguration > Druckmedien.</p> <p>Hinweis: Eine raue Papierstruktur und schwereres Papiergewicht können den Druckvorgang verlangsamen.</p> <p>b Drucken Sie das Dokument.</p> <p>Druckt der Drucker langsam?</p>	Wechseln Sie zu Schritt 7.	Das Problem wurde behoben.
<p>Schritt 7</p> <p>Entfernen Sie angehaltene Aufträge.</p> <p>Druckt der Drucker langsam?</p>	Wechseln Sie zu Schritt 8.	Das Problem wurde behoben.

Aktion	Ja	Nein
<p>Schritt 8</p> <p>a Stellen Sie sicher, dass der Drucker sich nicht überhitzt.</p> <p>Hinweise:</p> <ul style="list-style-type: none"> • Lassen Sie den Drucker nach einem umfangreichen Druckauftrag abkühlen. • Beachten Sie die empfohlene Umgebungstemperatur für den Drucker. Weitere Informationen finden Sie unter "Auswahl eines Druckerstandorts" auf Seite 10. <p>b Drucken Sie das Dokument.</p> <p>Druckt der Drucker langsam?</p>	Wenden Sie sich an Ihren Händler .	Das Problem wurde behoben.

Anpassen des Tonerauftrags

- 1 Berühren Sie auf dem Startbildschirm die Option **Einstellungen > Drucken > Qualität**.
- 2 Passen Sie den Tonerauftrag an.
- 3 Wenden Sie die Änderungen an.

Auftrag wird aus dem falschen Fach oder auf falschem Papier gedruckt

Aktion	Ja	Nein
<p>Schritt 1</p> <p>a Überprüfen Sie, ob Sie das richtige Papier verwenden.</p> <p>b Drucken Sie das Dokument.</p> <p>Wird das Dokument auf dem richtigen Papier gedruckt?</p>	Wechseln Sie zu Schritt 2.	Legen Sie Papier mit dem richtigen Format und der richtigen Sorte ein.
<p>Schritt 2</p> <p>a Geben Sie Papierformat und Papiersorte je nach Betriebssystem im Dialogfeld "Druckeinstellungen" oder "Drucken" an.</p> <p>Hinweis: Sie können die Einstellungen auch auf dem Bedienfeld des Druckers ändern. Berühren Sie auf dem Startbildschirm die Option Einstellungen > Papier > Fachkonfiguration > Papierformat/-sorte.</p> <p>b Stellen Sie sicher, dass die Einstellungen dem im Fach eingelegten Papier entsprechen.</p> <p>c Drucken Sie das Dokument.</p> <p>Wird das Dokument auf dem richtigen Papier gedruckt?</p>	Das Problem wurde behoben.	Wechseln Sie zu Schritt 3.
<p>Schritt 3</p> <p>a Prüfen Sie, ob die Fächer verbunden sind.</p> <p>Weitere Informationen finden Sie unter "Verbinden von Fächern" auf Seite 33.</p> <p>b Drucken Sie das Dokument.</p> <p>Wird das Dokument aus dem richtigen Fach gedruckt?</p>	Das Problem wurde behoben.	Wenden Sie sich an Ihren Händler .

Vertrauliche und andere angehaltene Dokumente werden nicht gedruckt

Aktion	Ja	Nein
<p>Schritt 1</p> <p>a Prüfen Sie am Bedienfeld, ob die Dokumente in der Liste Angehaltene Aufträge aufgeführt sind.</p> <p>Hinweis: Wenn die Dokumente nicht aufgeführt sind, drucken Sie anschließend die Dokumente mit den Optionen "Drucken" und "Zurückhalten".</p> <p>b Drucken Sie die Dokumente.</p> <p>Werden die Dokumente gedruckt?</p>	Das Problem wurde behoben.	Wechseln Sie zu Schritt 2.
<p>Schritt 2</p> <p>Der Druckauftrag enthält möglicherweise einen Formatierungsfehler oder ungültige Daten.</p> <ul style="list-style-type: none"> • Löschen Sie den Druckauftrag, und senden Sie ihn erneut. • Erzeugen Sie bei PDF-Dateien eine neue Datei, und drucken Sie anschließend die Dokumente. <p>Werden die Dokumente gedruckt?</p>	Das Problem wurde behoben.	Wechseln Sie zu Schritt 3.
<p>Schritt 3</p> <p>Beim Drucken über das Internet interpretiert der Drucker unter Umständen mehrere Auftrags titel als Duplikate.</p> <p>a Öffnen Sie das Dialogfeld "Druckeinstellungen".</p> <p>b Klicken Sie auf der Registerkarte "Drucken und Zurückhalten" auf "Drucken und Zurückhalten" verwenden und dann auf Doppelte Dokumente beibehalten.</p> <p>c Geben Sie im Abschnitt "Vertraulicher Druck" eine PIN ein.</p> <p>d Drucken Sie die Dokumente.</p> <p>Werden die Dokumente gedruckt?</p>	Das Problem wurde behoben.	Wechseln Sie zu Schritt 4.
<p>Schritt 4</p> <p>a Löschen Sie einige angehaltene Aufträge, um Druckerspeicher freizugeben.</p> <p>b Drucken Sie die Dokumente.</p> <p>Werden die Dokumente gedruckt?</p>	Das Problem wurde behoben.	Wenden Sie sich an Ihren Händler .

Der Drucker reagiert nicht

Aktion	Ja	Nein
<p>Schritt 1 Überprüfen Sie, ob das Netzkabel mit der Stromquelle verbunden ist.</p> <p> VORSICHT – MÖGLICHE VERLETZUNGSGEFAHR Um Feuer- und Stromschlaggefahr zu vermeiden, schließen Sie das Netzkabel direkt an eine ordnungsgemäß geerdete Steckdose an, die sich in der Nähe des Geräts befindet und leicht zugänglich ist.</p> <p>Reagiert der Drucker?</p>	Das Problem wurde behoben.	Wechseln Sie zu Schritt 2.
<p>Schritt 2 Überprüfen Sie, ob die Steckdose durch einen Schutzschalter oder einen anderen Schalter stromlos geschaltet ist.</p> <p>Ist die Steckdose durch einen Schutzschalter oder einen anderen Schalter stromlos?</p>	Schalten Sie den Netzschalter ein oder setzen Sie den Schutzschalter zurück.	Wechseln Sie zu Schritt 3.
<p>Schritt 3 Überprüfen Sie, ob der Drucker eingeschaltet ist.</p> <p>Ist der Drucker eingeschaltet?</p>	Wechseln Sie zu Schritt 4.	Schalten Sie den Drucker ein.
<p>Schritt 4 Überprüfen Sie, ob der Drucker im Ruhe- oder Energiesparmodus ist.</p> <p>Ist der Drucker im Ruhe- oder Energiesparmodus?</p>	Drücken Sie die Netztaste , um den Drucker wieder einzuschalten.	Wechseln Sie zu Schritt 5.
<p>Schritt 5 Überprüfen Sie, ob die Kabel, die den Drucker und Computer verbinden, in die richtigen Anschlüsse eingesteckt sind.</p> <p>Sind die Kabel in die richtigen Anschlüsse eingesteckt?</p>	Wechseln Sie zu Schritt 6.	Stecken Sie die Kabel in die richtigen Anschlüsse.
<p>Schritt 6 Installieren Sie den richtigen Druckertreiber.</p> <p>Reagiert der Drucker?</p>	Das Problem wurde behoben.	Wechseln Sie zu Schritt 7.
<p>Schritt 7 Schalten Sie den Drucker aus, warten Sie etwa 10 Sekunden lang, und schalten Sie den Drucker dann wieder ein.</p> <p>Reagiert der Drucker?</p>	Das Problem wurde behoben.	Wenden Sie sich an Ihren Händler .

Flash-Laufwerk kann nicht gelesen werden

Aktion	Ja	Nein
<p>Schritt 1 Überprüfen Sie, ob der Drucker im Moment nicht einen anderen Auftrag verarbeitet.</p> <p>Ist der Drucker bereit?</p>	Wechseln Sie zu Schritt 2.	Warten Sie, bis der Drucker den anderen Auftrag beendet hat.
<p>Schritt 2 Überprüfen Sie, ob das Flash-Laufwerk an den vorderen USB-Anschluss angeschlossen wurde.</p> <p>Hinweis: Das Flash-Laufwerk funktioniert nicht, wenn es an den hinteren USB-Anschluss angeschlossen wurde.</p> <p>Ist das Flash-Laufwerk am richtigen Anschluss angeschlossen?</p>	Wechseln Sie zu Schritt 3.	Schließen Sie das Flash-Laufwerk am richtigen Anschluss an.
<p>Schritt 3 Überprüfen Sie, ob das Flash-Laufwerk unterstützt wird. Weitere Informationen finden Sie unter "Unterstützte Flash-Laufwerke und Dateitypen" auf Seite 42.</p> <p>Wird das Flash-Laufwerk unterstützt?</p>	Wechseln Sie zu Schritt 4.	Schließen Sie ein unterstütztes Flash-Laufwerk an.
<p>Schritt 4</p> <p>a Überprüfen Sie, ob der USB-Anschluss aktiviert ist. Weitere Informationen finden Sie unter "Aktivieren des USB-Anschlusses" auf Seite 252.</p> <p>b Entfernen Sie das Flash-Laufwerk und schließen Sie es erneut an.</p> <p>Erkennt der Drucker das Flash-Laufwerk?</p>	Das Problem wurde behoben.	Wenden Sie sich an Ihren Händler .

Aktivieren des USB-Anschlusses

Berühren Sie auf dem Startbildschirm die Option **Einstellungen > Netzwerk/Anschlüsse > USB > USB-Anschluss aktivieren**.

Probleme mit der Netzwerkverbindung

Embedded Web Server kann nicht geöffnet werden

Aktion	Ja	Nein
<p>Schritt 1 Überprüfen Sie, ob der Drucker eingeschaltet ist.</p> <p>Ist der Drucker eingeschaltet?</p>	Wechseln Sie zu Schritt 2.	Schalten Sie den Drucker ein.
<p>Schritt 2 Stellen Sie sicher, dass die IP-Adresse des Druckers stimmt.</p> <p>Hinweise:</p> <ul style="list-style-type: none"> • Zeigen Sie die IP-Adresse auf dem Startbildschirm an. • Die IP-Adresse wird in vier Zahlengruppen angezeigt, die durch Punkte voneinander abgetrennt sind. Zum Beispiel: 123.123.123.123. <p>Stimmt die IP-Adresse des Druckers?</p>	Wechseln Sie zu Schritt 3.	Geben Sie die korrekte IP-Adresse des Druckers in das Adressfeld ein.
<p>Schritt 3 Überprüfen Sie, ob Sie einen unterstützten Browser nutzen:</p> <ul style="list-style-type: none"> • Internet Explorer Version 11 oder höher • Microsoft Edge • Safari Version 6 oder höher • Google Chrome™ Version 32 oder höher • Mozilla Firefox Version 24 oder höher <p>Wird Ihr Browser unterstützt?</p>	Wechseln Sie zu Schritt 4.	Installieren Sie einen unterstützten Browser.
<p>Schritt 4 Die Netzwerkverbindung muss aktiv sein.</p> <p>Ist die Netzwerkverbindung aktiv?</p>	Wechseln Sie zu Schritt 5.	Wenden Sie sich an den Systemadministrator.
<p>Schritt 5 Stellen Sie sicher, dass die Kabelverbindungen zum Drucker und zum Druckserver ordnungsgemäß angeschlossen sind. Weitere Informationen finden Sie in der Dokumentation zu Ihrem Drucker.</p> <p>Sind die Kabel fest angeschlossen?</p>	Wechseln Sie zu Schritt 6.	Befestigen Sie die Kabelverbindungen.
<p>Schritt 6 Überprüfen Sie, ob die Webproxyserver deaktiviert sind.</p> <p>Sind die Webproxyserver deaktiviert?</p>	Wechseln Sie zu Schritt 7.	Wenden Sie sich an den Systemadministrator.
<p>Schritt 7 Greifen Sie auf den Embedded Web Server zu.</p> <p>Lässt sich der Embedded Web Server öffnen?</p>	Das Problem wurde behoben.	Wenden Sie sich an Ihren Händler .

Überprüfen der Druckerverbindung

- 1 Berühren Sie auf dem Startbildschirm die Option **Einstellungen > Berichte > Netzwerk > Netzwerk-Konfigurationsseite**.
- 2 Überprüfen Sie im ersten Abschnitt der Netzwerk-Konfigurationsseite, ob als Status "Verbunden" angegeben ist.
Wenn der Status "Nicht verbunden" lautet, ist möglicherweise der LAN-Drop nicht aktiv oder das Netzwerkkabel fehlerhaft. Wenden Sie sich an den Administrator, um das Problem zu beheben.

Probleme mit Hardwareoptionen

Beschädigter Flash-Speicher gefunden

Wenden Sie sich an Ihren [Händler](#).

Nicht genügend freier Flash-Speicher für Ressourcen

Wenden Sie sich an Ihren [Händler](#).

Unformatierter Flash-Speicher gefunden

Probieren Sie eine oder mehrere der folgenden Vorgehensweisen:

- Wählen Sie auf dem Bedienfeld **Fortfahren** aus, um die Defragmentierung anzuhalten und den Druckvorgang fortzusetzen.
- Formatieren Sie den Flash-Speicher.

Hinweis: Wenn die Fehlermeldung weiterhin angezeigt wird, kann es sein, dass der Flash-Speicher beschädigt ist und ausgetauscht werden muss. Wenden Sie sich zum Austauschen des Flash-Speichers an Ihren [Händler](#).

Probleme mit Verbrauchsmaterial

Kassette austauschen, falsche Druckerregion

Setzen Sie die richtige Tonerkassette ein.

Nicht vom Druckerhersteller stammendes Verbrauchsmaterial

Der Drucker hat festgestellt, dass unbekannte Verbrauchsmaterialien oder Teile im Drucker verwendet werden.

Eine optimale Funktionsweise Ihres Druckers kann nur mit Originalverbrauchsmaterialien und Originalteilen des Druckerherstellers gewährleistet werden. Die Verwendung von Verbrauchsmaterialien oder Teilen von Drittanbietern könnte die Leistung, Zuverlässigkeit oder Lebensdauer des Druckers und seiner Bildkomponenten beeinträchtigen.

Sämtliche Lebensdauerindikatoren sind darauf ausgerichtet, dass Verbrauchsmaterialien und Teile vom Druckerhersteller verwendet werden. Werden Verbrauchsmaterialien oder Teile von Drittanbietern verwendet, kann dies zu unvorhersehbaren Ergebnissen führen. Werden Bildkomponenten länger als vorgesehen verwendet, können der Drucker oder entsprechende Komponenten dadurch beschädigt werden.

Warnung—Mögliche Schäden: Die Verwendung von Verbrauchsmaterialien oder Teilen von Drittanbietern kann sich auf die Garantie auswirken. Schäden, die durch die Verwendung von Verbrauchsmaterial oder Teilen von Drittanbietern entstanden sind, werden u. U. nicht durch die Garantie abgedeckt.

Wenn Sie diese Risiken einzeln und insgesamt akzeptieren und mit der Verwendung von Verbrauchsmaterial oder Teilen, bei dem bzw. bei denen es sich nicht um das Original handelt, für den Drucker fortfahren möchten, drücken Sie auf dem Bedienfeld gleichzeitig die Tasten **X** und **#** und halten Sie sie 15 Sekunden lang gedrückt.

Wenn Sie diese Risiken nicht eingehen möchten, dann nehmen Sie Verbrauchsmaterialien oder Teile eines Drittanbieters aus dem Drucker heraus, und legen bzw. setzen Sie dann Originalverbrauchsmaterialien oder Originalteile des Druckerherstellers ein.

Probleme mit der Papierzufuhr

Umschlägen kleben beim Drucken aneinander

Aktion	Ja	Nein
<p>Schritt 1</p> <p>a Verwenden Sie einen Umschlag, der in einer trockenen Umgebung gelagert wurde.</p> <p>Hinweis: Das Bedrucken von Briefumschlägen mit hohem Feuchtigkeitsgehalt kann zum Aneinanderkleben der selbstklebenden Laschen führen.</p> <p>b Senden Sie den Druckauftrag.</p> <p>Kleben die Umschläge beim Drucken aneinander?</p>	<p>Wechseln Sie zu Schritt 2.</p>	<p>Das Problem wurde behoben.</p>
<p>Schritt 2</p> <p>a Stellen Sie sicher, dass die Option "Papiersorte" auf Briefumschlag eingestellt ist.</p> <p>Berühren Sie auf dem Bedienfeld Einstellungen > Papier > Fachkonfiguration > Papierformat/-sorte > , und wählen Sie einen Papiereinzug aus.</p> <p>b Senden Sie den Druckauftrag.</p> <p>Kleben die Umschläge beim Drucken aneinander?</p>	<p>Wenden Sie sich an Ihren Händler.</p>	<p>Das Problem wurde behoben.</p>

Sortiertes Drucken funktioniert nicht

Aktion	Ja	Nein
<p>Schritt 1</p> <p>a Berühren Sie auf dem Bedienfeld Einstellungen > Drucken > Layout > Sortieren > Ein [1,2,1,2,1,2].</p> <p>b Drucken Sie das Dokument.</p> <p>Sind die Seiten richtig sortiert?</p>	Das Problem wurde behoben.	Wechseln Sie zu Schritt 2.
<p>Schritt 2</p> <p>a Öffnen Sie im Dokument, das Sie drucken möchten, das Dialogfeld Drucken, und wählen Sie Sortieren aus.</p> <p>b Drucken Sie das Dokument.</p> <p>Sind die Seiten richtig sortiert?</p>	Das Problem wurde behoben.	Wechseln Sie zu Schritt 3.
<p>Schritt 3</p> <p>a Verringern Sie die Anzahl der zu druckenden Seiten.</p> <p>b Drucken Sie das Dokument.</p> <p>Sind die Seiten richtig sortiert?</p>	Das Problem wurde behoben.	Wenden Sie sich an Ihren Händler .

Papier wellt sich



Aktion	Ja	Nein
<p>Schritt 1</p> <p>a Bringen Sie die Führungen im Fach für das eingelegte Papier in die richtige Position.</p> <p>b Drucken Sie das Dokument.</p> <p>Ist das Papier gewellt?</p>	Wechseln Sie zu Schritt 2.	Das Problem wurde behoben.

Aktion	Ja	Nein
<p>Schritt 2</p> <p>a Geben Sie die Papiersorte je nach Betriebssystem im Dialogfeld Druckeinstellungen oder Drucken an.</p> <p>Hinweise:</p> <ul style="list-style-type: none"> • Stellen Sie sicher, dass die Einstellung dem eingelegten Papier entspricht. • Sie können die Einstellung auch auf dem Bedienfeld des Druckers ändern. Berühren Sie auf dem Startbildschirm die Option Einstellungen > Papier > Fachkonfiguration > Papierformat/-sorte. <p>b Drucken Sie das Dokument.</p> <p>Ist das Papier gewellt?</p>	Wechseln Sie zu Schritt 3.	Das Problem wurde behoben.
<p>Schritt 3</p> <p>Drucken Sie auf der anderen Seite des Papiers.</p> <p>a Entfernen Sie das Papier, drehen Sie es um, und legen Sie es anschließend wieder ein.</p> <p>b Drucken Sie das Dokument.</p> <p>Ist das Papier gewellt?</p>	Wechseln Sie zu Schritt 4.	Das Problem wurde behoben.
<p>Schritt 4</p> <p>a Legen Sie Papier aus einem neuen Paket ein.</p> <p>Hinweis: Papier kann bei hoher Luftfeuchtigkeit feucht werden. Bewahren Sie Papier in der Originalverpackung auf, bis Sie es verwenden.</p> <p>b Drucken Sie das Dokument.</p> <p>Ist das Papier gewellt?</p>	Wenden Sie sich an Ihren Händler .	Das Problem wurde behoben.

Die Fachverbindung funktioniert nicht

Aktion	Ja	Nein
<p>Schritt 1</p> <p>a Überprüfen Sie, ob die Fächer dasselbe Papierformat und dieselbe Papiersorte enthalten.</p> <p>b Überprüfen Sie, ob die Papierführungen korrekt positioniert sind.</p> <p>c Drucken Sie das Dokument.</p> <p>Sind die Fächer richtig verbunden?</p>	Das Problem wurde behoben.	Wechseln Sie zu Schritt 2.

Aktion	Ja	Nein
<p>Schritt 2</p> <p>a Berühren Sie auf dem Startbildschirm die Option Einstellungen > Papier > Fachkonfiguration > Papierformat/-sorte.</p> <p>b Stellen Sie sicher, dass die Einstellungen "Papierformat" und "Papiersorte" mit den verknüpften Fächern übereinstimmen.</p> <p>c Drucken Sie das Dokument.</p> <p>Sind die Fächer richtig verbunden?</p>	Das Problem wurde behoben.	Wechseln Sie zu Schritt 3.
<p>Schritt 3</p> <p>a Stellen Sie sicher, dass die Option Verbinden von Fächern auf Auto eingestellt ist. Weitere Informationen finden Sie unter "Verbinden von Fächern" auf Seite 33.</p> <p>b Drucken Sie das Dokument.</p> <p>Sind die Fächer richtig verbunden?</p>	Das Problem wurde behoben.	Wenden Sie sich an Ihren Händler .

Häufige Papierstaus

Aktion	Ja	Nein
<p>Schritt 1</p> <p>a Ziehen Sie das Fach heraus.</p> <p>b Überprüfen Sie, ob das Papier richtig eingelegt ist.</p> <p>Hinweise:</p> <ul style="list-style-type: none"> • Stellen Sie sicher, dass die Papierführungen korrekt positioniert sind. • Stellen Sie sicher, dass die Stapelhöhe die Markierung für maximale Papierfüllung nicht überschreitet. • Stellen Sie sicher, dass Sie nur auf Papier im empfohlenen Format und der angegebenen Sorte drucken. <p>c Schieben Sie das Fach in den Drucker.</p> <p>d Drucken Sie das Dokument.</p> <p>Treten häufig Papierstaus auf?</p>	Wechseln Sie zu Schritt 2.	Das Problem wurde behoben.
<p>Schritt 2</p> <p>a Berühren Sie auf dem Startbildschirm die Option Einstellungen > Papier > Fachkonfiguration > Papierformat/-sorte.</p> <p>b Legen Sie das passende Papierformat und die Papiersorte fest.</p> <p>c Drucken Sie das Dokument.</p> <p>Treten häufig Papierstaus auf?</p>	Wechseln Sie zu Schritt 3.	Das Problem wurde behoben.

Aktion	Ja	Nein
<p>Schritt 3</p> <p>a Legen Sie Papier aus einem neuen Paket ein.</p> <p>Hinweis: Papier kann bei hoher Luftfeuchtigkeit feucht werden. Bewahren Sie Papier in der Originalverpackung auf, bis Sie es verwenden.</p> <p>b Drucken Sie das Dokument.</p> <p>Treten häufig Papierstaus auf?</p>	Wenden Sie sich an Ihren Händler .	Das Problem wurde behoben.

Gestaute Seiten werden nicht neu gedruckt

Aktion	Ja	Nein
<p>a Berühren Sie auf dem Startbildschirm die Option Einstellungen > Gerät > Benachrichtigungen > Gestaute Seiten wiederherstellen</p> <p>b Wählen Sie im Menü Nach Stau weiter die Option Ein oder Auto.</p> <p>c Drucken Sie das Dokument.</p> <p>Werden die gestauten Seiten neu gedruckt?</p>	Das Problem wurde behoben.	Wenden Sie sich an Ihren Händler .

Probleme beim Faxen

Faxnachrichten können nicht gesendet oder empfangen werden

Aktion	Ja	Nein
<p>Schritt 1</p> <p>Beheben Sie alle Fehlermeldungen, die auf dem Display angezeigt werden.</p> <p>Können Sie ein Fax versenden oder empfangen?</p>	Das Problem wurde behoben.	Wechseln Sie zu Schritt 2.
<p>Schritt 2</p> <p>Stellen Sie sicher, dass die Kabelverbindungen der folgenden Geräte ordnungsgemäß angeschlossen sind:</p> <ul style="list-style-type: none"> • Telefon • Hörer • Anrufbeantworter <p>Können Sie ein Fax versenden oder empfangen?</p>	Das Problem wurde behoben.	Wechseln Sie zu Schritt 3.

Aktion	Ja	Nein
<p>Schritt 3</p> <p>Prüfen Sie, ob ein Freizeichen zu hören ist.</p> <ul style="list-style-type: none"> • Rufen Sie die Faxnummer an, um festzustellen, ob sie ordnungsgemäß funktioniert. • Wenn Sie die Funktion "Wahl im Freisprechmodus" verwenden, erhöhen Sie die Lautstärke, um zu prüfen, ob ein Freizeichen zu hören ist. <p>Hören Sie ein Freizeichen?</p>	Gehen Sie zu Schritt 5.	Wechseln Sie zu Schritt 4.
<p>Schritt 4</p> <p>Prüfen Sie die Telefonbuchse an der Wand.</p> <ol style="list-style-type: none"> a Schließen Sie das analoge Telefon direkt an die Telefonbuchse an. b Warten Sie auf das Freizeichen. c Wenn Sie kein Freizeichen hören, verwenden Sie ein anderes Telefonkabel. d Wenn Sie immer noch kein Freizeichen hören, verbinden Sie das Telefonkabel mit einer anderen Telefonbuchse. e Wenn Sie ein Freizeichen hören, verbinden Sie den Drucker mit dieser Telefonanschlussdose. <p>Können Sie ein Fax versenden oder empfangen?</p>	Das Problem wurde behoben.	Wechseln Sie zu Schritt 5.
<p>Schritt 5</p> <p>Überprüfen Sie, ob der Drucker mit einem analogen Telefondienst oder mit dem richtigen digitalen Anschluss verbunden ist.</p> <ul style="list-style-type: none"> • Stellen Sie bei Verwendung eines ISDN-Telefondienstes (Integrated Services Digital Network) eine Verbindung mit einem analogen Telefonanschluss eines ISDN-Terminaladapters her. Weitere Informationen erhalten Sie bei Ihrem ISDN-Anbieter. • Wenn Sie DSL verwenden, benötigen Sie einen Splitter oder einen Router, der analoge Endgeräte unterstützt. Weitere Informationen erhalten Sie bei Ihrem DSL-Anbieter. • Wenn Sie eine Nebenstellenanlage verwenden, vergewissern Sie sich, dass Sie das Gerät an einen analogen Anschluss der Nebenstellenanlage anschließen. Sollte kein Anschluss vorhanden sein, dann sollten Sie für das Faxgerät eine analoge Telefonleitung installieren. <p>Können Sie ein Fax versenden oder empfangen?</p>	Das Problem wurde behoben.	Wechseln Sie zu Schritt 6.
<p>Schritt 6</p> <p>Trennen Sie andere Geräte vorübergehend, und deaktivieren Sie andere Telefondienste.</p> <ol style="list-style-type: none"> a Trennen Sie andere Geräte (wie Anrufbeantworter, Computer, Modems oder Telefonleitungs-Splitter), die sich zwischen dem Drucker und der Telefonleitung befinden. b Deaktivieren Sie die Anklopf Funktion und die Voicemail. Weitere Informationen erhalten Sie bei Ihrer Telefongesellschaft. <p>Können Sie ein Fax versenden oder empfangen?</p>	Das Problem wurde behoben.	Wechseln Sie zu Schritt 7.

Aktion	Ja	Nein
<p>Schritt 7 Scannen Sie jede Seite des Originaldokuments einzeln ein.</p> <ul style="list-style-type: none"> a Wählen Sie die Faxnummer. b Scannen Sie das Dokument. <p>Können Sie ein Fax versenden oder empfangen?</p>	Das Problem wurde behoben.	Wenden Sie sich an Ihren Händler .

Empfangen von Faxen möglich, Versenden jedoch nicht

Aktion	Ja	Nein
<p>Schritt 1 Legen Sie das Originaldokument ordnungsgemäß in die automatische Dokumentzuführung (ADZ) ein oder auf das Scannerglas.</p> <p>Können Sie Faxnachrichten senden?</p>	Das Problem wurde behoben.	Wechseln Sie zu Schritt 2.
<p>Schritt 2 Richten Sie die Kurzwahlnummer ordnungsgemäß ein.</p> <ul style="list-style-type: none"> • Überprüfen Sie, ob die Kurzwahlnummer für die Telefonnummer festgelegt ist, die Sie wählen möchten. • Wählen Sie die Telefonnummer manuell. <p>Können Sie Faxnachrichten senden?</p>	Das Problem wurde behoben.	Wenden Sie sich an Ihren Händler .

Versenden von Faxen möglich, Empfangen jedoch nicht

Aktion	Ja	Nein
<p>Schritt 1 Stellen Sie sicher, dass Papier im Papiereinzug liegt.</p> <p>Können Sie Faxnachrichten empfangen?</p>	Das Problem wurde behoben.	Wechseln Sie zu Schritt 2.
<p>Schritt 2 Überprüfen Sie die Einstellungen der Klingelverzögerung. Drücken Sie auf dem Startbildschirm auf die Option Einstellungen > Fax > Faxeinrichtung > Fax-Empfangseinstellungen > Rufzeichen bis Anrufannahme.</p> <p>Können Sie Faxnachrichten empfangen?</p>	Das Problem wurde behoben.	Wechseln Sie zu Schritt 3.
<p>Schritt 3 Wenn der Drucker leere Seiten druckt, lesen Sie "Leere oder weiße Seiten" auf Seite 231.</p> <p>Können Sie Faxnachrichten empfangen?</p>	Das Problem wurde behoben.	Wenden Sie sich an Ihren Händler .

Schlechte Druckqualität bei Faxen

Aktion	Ja	Nein
<p>Schritt 1 Stellen Sie sicher, dass keine Defekte bezüglich der Druckqualität vorliegen.</p> <p>a Berühren Sie auf dem Bedienfeld Einstellungen > Fehlerbehebung > Testseite drucken.</p> <p>b Korrigieren Sie eventuelle Defekte bezüglich der Druckqualität. Weitere Informationen finden Sie unter "Druckqualität ist schlecht" auf Seite 231.</p> <p>Ist die Faxdruckqualität zufriedenstellend?</p>	Das Problem wurde behoben.	Wechseln Sie zu Schritt 2.
<p>Schritt 2 Verringern Sie die Übertragungsgeschwindigkeit eingehender Faxe.</p> <p>a Berühren Sie auf dem Bedienfeld Einstellungen > Fax > Faxeinrichtung > Fax-Empfangseinstellungen > Admin-Steuerung.</p> <p>b Wählen Sie im Menü Max. Geschwindigkeit eine geringere Übertragungsgeschwindigkeit aus.</p> <p>Ist die Faxdruckqualität zufriedenstellend?</p>	Das Problem wurde behoben.	Wenden Sie sich an Ihren Händler .

Probleme beim Scannen

Scannen mit dem Computer ist nicht möglich

Aktion	Ja	Nein
<p>Schritt 1</p> <p>a Schalten Sie den Drucker aus, warten Sie etwa 10 Sekunden, und schalten Sie ihn wieder ein.</p> <p>b Senden Sie den Scanauftrag erneut.</p> <p>Können Sie den Scanauftrag senden?</p>	Das Problem wurde behoben.	Wechseln Sie zu Schritt 2.
<p>Schritt 2</p> <p>a Stellen Sie sicher, dass die Kabel zwischen dem Drucker und dem Druckserver ordnungsgemäß angeschlossen sind. Weitere Informationen finden Sie in dem im Lieferumfang des Druckers enthaltenen Installationshandbuch.</p> <p>b Senden Sie den Scanauftrag erneut.</p> <p>Können Sie den Scanauftrag senden?</p>	Das Problem wurde behoben.	Wenden Sie sich an Ihren Händler .

Unvollständige Kopien des Dokuments oder Fotos

Aktion	Ja	Nein
<p>Schritt 1</p> <p>a Stellen Sie sicher, dass das Dokument oder Foto mit der bedruckten Seite nach unten in der oberen linken Ecke auf dem Scannerglas liegt.</p> <p>b Kopieren Sie das Dokument oder Foto.</p> <p>Wird das Dokument oder Foto ordnungsgemäß kopiert?</p>	Das Problem wurde behoben.	Wechseln Sie zu Schritt 2.
<p>Schritt 2</p> <p>a Stellen Sie sicher, dass das ausgewählte Papierformat dem im Fach eingelegten Papier entspricht.</p> <p>b Kopieren Sie das Dokument oder Foto.</p> <p>Wird das Dokument oder Foto ordnungsgemäß kopiert?</p>	Das Problem wurde behoben.	Wenden Sie sich an Ihren Händler .

Schlechte Kopierqualität

Aktion	Ja	Nein
<p>Schritt 1</p> <p>a Reinigen Sie das Scannerglas und das ADZ-Glas mit einem feuchten, weichen und fussselfreien Tuch. Falls Ihr Drucker über ein zweites ADZ-Glas innerhalb der ADZ verfügt, müssen Sie dieses Glas ebenfalls reinigen.</p> <p>Weitere Informationen finden Sie unter "Reinigen des Scanners" auf Seite 165.</p> <p>b Stellen Sie sicher, dass das Dokument oder Foto mit der bedruckten Seite nach unten in der oberen linken Ecke auf dem Scannerglas liegt.</p> <p>c Kopieren Sie das Dokument oder Foto.</p> <p>Ist die Kopierqualität zufriedenstellend?</p>	Das Problem wurde behoben.	Wechseln Sie zu Schritt 2.
<p>Schritt 2</p> <p>a Überprüfen Sie die Qualität des Originaldokuments oder -fotos.</p> <p>b Passen Sie die Einstellungen der Scanqualität an.</p> <p>c Kopieren Sie das Dokument oder Foto.</p> <p>Ist die Kopierqualität zufriedenstellend?</p>	Das Problem wurde behoben.	Wenden Sie sich an Ihren Händler .

Scanvorgang war nicht erfolgreich

Aktion	Ja	Nein
<p>Schritt 1 Überprüfen Sie die Kabelverbindungen.</p> <p>a Vergewissern Sie sich, dass das Ethernet- oder USB-Kabel ordnungsgemäß an den Computer und an den Drucker angeschlossen ist.</p> <p>b Senden Sie den Scanauftrag erneut.</p> <p>Ist der Scanauftrag erfolgreich?</p>	Das Problem wurde behoben.	Wechseln Sie zu Schritt 2.
<p>Schritt 2 Überprüfen Sie die Datei, die Sie scannen möchten.</p> <p>a Stellen Sie sicher, dass der Dateiname nicht bereits im Zielordner verwendet wird.</p> <p>b Stellen Sie sicher, dass das Dokument oder Foto, das Sie scannen möchten, nicht in einer anderen Anwendung geöffnet ist.</p> <p>c Senden Sie den Scanauftrag erneut.</p> <p>Ist der Scanauftrag erfolgreich?</p>	Das Problem wurde behoben.	Wechseln Sie zu Schritt 3.
<p>Schritt 3</p> <p>a Stellen Sie sicher, dass in den Einstellungen für die Zielkonfiguration entweder das Kontrollkästchen Zeitstempel anfügen oder das Kontrollkästchen Vorhandene Datei überschreiben aktiviert ist.</p> <p>b Senden Sie den Scanauftrag erneut.</p> <p>Ist der Scanauftrag erfolgreich?</p>	Das Problem wurde behoben.	


Scanner lässt sich nicht schließen

Aktion	Ja	Nein
<p>Entfernen Sie die störenden Objekte, die ein Schließen der Scannereinheit verhindern.</p> <p>Ließ sich die Scannereinheit ordnungsgemäß schließen?</p>	Das Problem wurde behoben.	Wenden Sie sich an Ihren Händler .

Das Scannen dauert zu lange oder der Computer stürzt ab

Aktion	Ja	Nein
<p>Schließen Sie alle anderen Anwendungen, die den Scanvorgang behindern.</p> <p>Dauert das Scannen immer noch zu lange, oder stürzt der Computer ab?</p>	Wenden Sie sich an Ihren Händler .	Das Problem wurde behoben.

Scanner reagiert nicht

Aktion	Ja	Nein
<p>Schritt 1</p> <p>a Überprüfen Sie, ob das Netzkabel ordnungsgemäß mit dem Drucker und der Stromquelle verbunden ist.</p> <p> VORSICHT – MÖGLICHE VERLETZUNGSGEFAHR Um Feuer- und Stromschlaggefahr zu vermeiden, schließen Sie das Netzkabel direkt an eine ordnungsgemäß geerdete Steckdose an, die sich in der Nähe des Geräts befindet und leicht zugänglich ist.</p> <p>b Kopieren oder scannen Sie das Dokument.</p> <p>Reagiert der Scanner?</p>	Das Problem wurde behoben.	Wechseln Sie zu Schritt 2.
<p>Schritt 2</p> <p>a Überprüfen Sie, ob der Drucker eingeschaltet ist.</p> <p>b Beheben Sie alle Fehlermeldungen, die auf dem Display angezeigt werden.</p> <p>c Kopieren oder scannen Sie das Dokument.</p> <p>Reagiert der Scanner?</p>	Das Problem wurde behoben.	Wechseln Sie zu Schritt 3.
<p>Schritt 3</p> <p>a Schalten Sie den Drucker aus, warten Sie etwa 10 Sekunden lang, und schalten Sie den Drucker dann ein.</p> <p>b Kopieren oder scannen Sie das Dokument.</p> <p>Reagiert der Scanner?</p>	Das Problem wurde behoben.	Wenden Sie sich an Ihren Händler .

Anpassen der Scanner-Registrierung

- 1 Drücken Sie auf dem Startbildschirm auf **Einstellungen > Gerät > Wartung > Konfigurationsmenü > Scannerkonfiguration > Manuelle Scannerregistrierung**.
- 2 Drücken Sie im Testmenü "Schnelldruck" auf **Start**.
- 3 Legen Sie die Schnelltestdruckseite auf das Scannerglas, und berühren Sie dann **Flachbett-Registrierung**.
- 4 Drücken Sie im Testmenü "Schnellkopie" auf **Start**.
- 5 Vergleichen Sie die Schnellkopietestseite mit dem Originaldokument.

Hinweis: Wenn sich die Ränder der Testseite vom Originaldokument unterscheiden, passen Sie den linken und oberen Rand an.
- 6 Wiederholen Sie [Schritt 4](#) und [Schritt 5](#), bis die Ränder der Testseite weitestgehend mit den des Originaldokuments übereinstimmen.

Anpassen der ADZ-Registrierung

- 1 Drücken Sie auf dem Startbildschirm auf **Einstellungen > Gerät > Wartung > Konfigurationsmenü > Scannerkonfiguration > Manuelle Scannerregistrierung**.
- 2 Drücken Sie im Testmenü "Schnelldruck" auf **Start**.
- 3 Legen Sie die Schnelldrucktestseite in das ADZ-Fach.
- 4 Drücken Sie auf **Registrierung ADZ-Vorderseite** oder **Registrierung ADZ-Rückseite**.

Hinweise:

- Ausrichtung der ADZ-Vorderseite: Legen Sie die Testseite mit der bedruckten Seite nach oben und der kurzen Kante zuerst in die automatische Papierzuführung.
- Ausrichtung der ADZ-Rückseite: Legen Sie die Testseite mit der bedruckten Seite nach unten und der kurzen Kante zuerst in die automatische Papierzuführung.

- 5 Drücken Sie im Testmenü "Schnellkopie" auf **Start**.
- 6 Vergleichen Sie die Schnellkopietestseite mit dem Originaldokument.

Hinweis: Wenn sich die Ränder der Testseite vom Originaldokument unterscheiden, passen Sie die horizontale Anpassung und den oberen Rand an.

- 7 Wiederholen Sie [Schritt 5](#) und [Schritt 6](#), bis die Ränder der Testseite weitestgehend mit den des Originaldokuments übereinstimmen.

Kontaktaufnahme mit Ihrem Händler

Bevor Sie Kontakt mit Ihrem Händler aufnehmen, vergewissern Sie sich, dass Sie die folgenden Informationen vorliegen haben:

- Druckerproblem
- Fehlermeldung
- Druckermodell und Seriennummer

Wenden Sie sich an den Händler, bei dem Sie den Drucker gekauft haben.


Aktualisieren und Migrieren

Hardware

Verfügbare interne Optionen

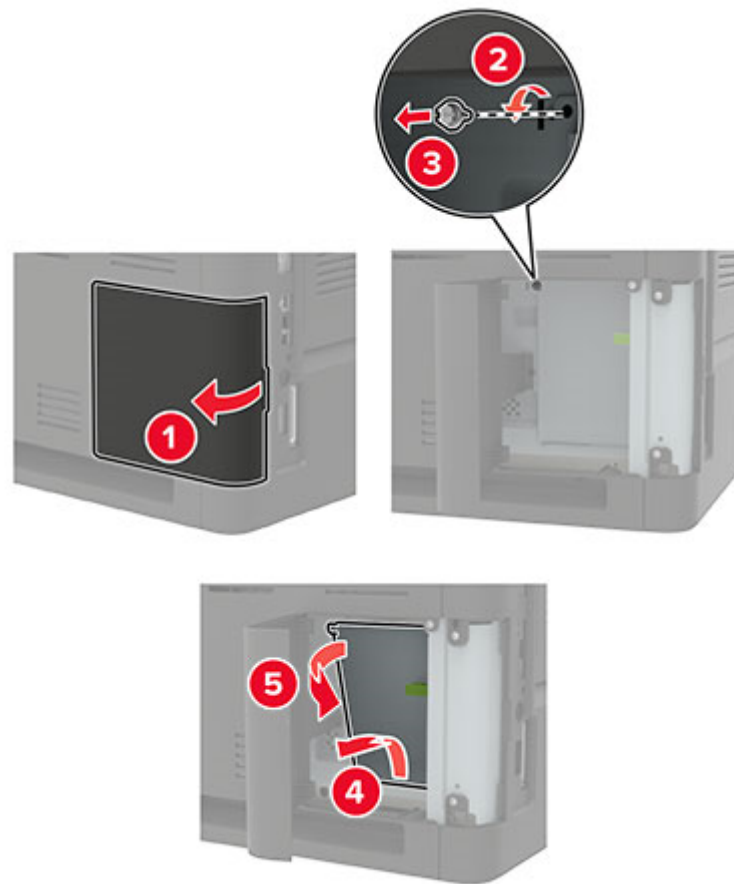
- Speicherkarten
 - DDR3 DIMM
 - Flash-Speicher
- Optionale Karten
 - Schriftartenkarten
 - Firmware-Karten
 - Formate und Barcode
 - VORSCHREIBEN
 - IPDS
- Druckerfestplatte
- Internal Solutions Port
 - 1284-B-Schnittstellenkarte (parallel)
 - RS-232C-Schnittstellenkarte (seriell)
 - Glasfaserschnittstellenkarte
 - N8370 802.11a/b/g/n/ac WLAN-Druckerschnittstellenkarte

Zugreifen auf die Steuerungsplatine

 **VORSICHT – STROMSCHLAGGEFAHR:** Wenn Sie nach der Einrichtung des Druckers auf die Steuerungsplatine zugreifen oder optionale Hardware oder Speichermedien installieren möchten, schalten Sie zunächst den Drucker aus, und ziehen Sie das Netzkabel aus der Steckdose, um das Risiko eines elektrischen Schlags zu vermeiden. Wenn andere Geräte an den Drucker angeschlossen sind, schalten Sie diese auch aus und ziehen Sie alle Kabel vom Drucker ab.

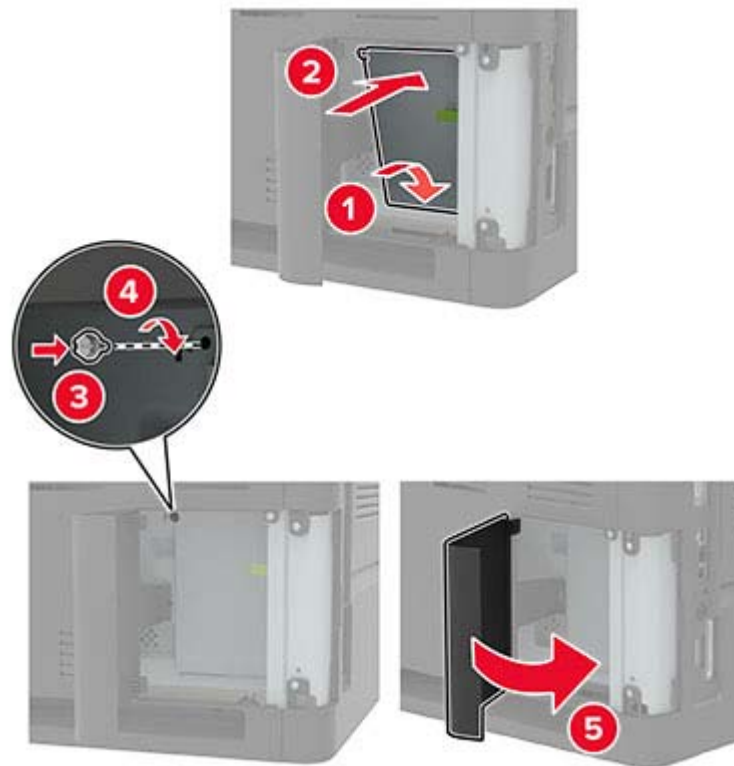
- 1 Schalten Sie den Drucker aus.
- 2 Entfernen Sie das Netzkabel von der Steckdose und anschließend vom Drucker.
- 3 Verwenden Sie einen flachen Schraubendreher, und öffnen Sie die Abdeckung der Steuerungsplatine.

Warnung—Mögliche Schäden: Die elektrischen Komponenten der Steuerungsplatine können leicht durch statische Entladung beschädigt werden. Berühren Sie einen Metallgegenstand am Drucker, bevor Sie Komponenten oder Anschlüsse auf der Controller-Platine berühren.



- 4 Installieren Sie alle unterstützten internen Optionen. Weitere Informationen finden Sie in dem im Lieferumfang der Option enthaltenen Installationshandbuch.

5 Schließen Sie die Abdeckung.



6 Schließen Sie das Netzkabel an den Drucker und dann an eine Steckdose an.

⚠ VORSICHT – MÖGLICHE VERLETZUNGSGEFAHR Um das Risiko eines Feuers oder eines elektrischen Schlags zu vermeiden, schließen Sie das Netzkabel an eine ordnungsgemäß geerdete Steckdose an, die sich in der Nähe des Geräts befindet und leicht zugänglich ist.

7 Schalten Sie den Drucker ein.

Installieren einer Speicherkarte

Hinweis: Diese Anleitungen gelten nur für die DDR3-DIMM-Speicherkarte.

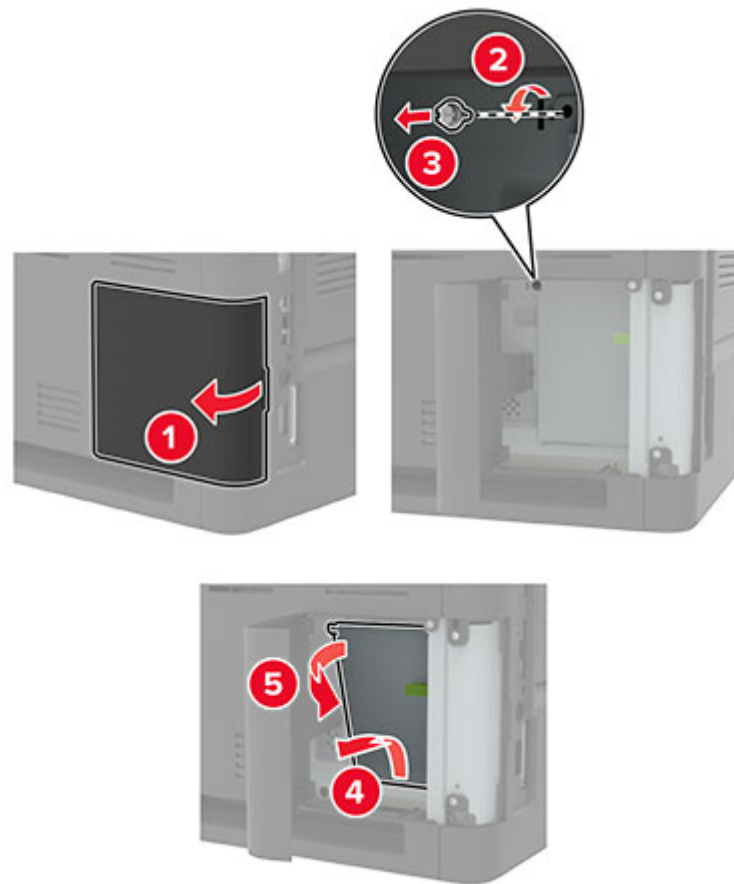
⚠ VORSICHT – STROMSCHLAGGEFAHR: Wenn Sie nach der Einrichtung des Druckers auf die Steuerungsplatine zugreifen oder optionale Hardware oder Speichermedien installieren möchten, schalten Sie zunächst den Drucker aus, und ziehen Sie das Netzkabel aus der Steckdose, um das Risiko eines elektrischen Schlags zu vermeiden. Wenn andere Geräte an den Drucker angeschlossen sind, schalten Sie diese auch aus, und ziehen Sie alle Kabel vom Drucker ab.

1 Schalten Sie den Drucker aus.

2 Entfernen Sie das Netzkabel von der Steckdose und anschließend vom Drucker.

3 Verwenden Sie einen flachen Schraubendreher, und öffnen Sie die Abdeckung der Steuerungsplatine.

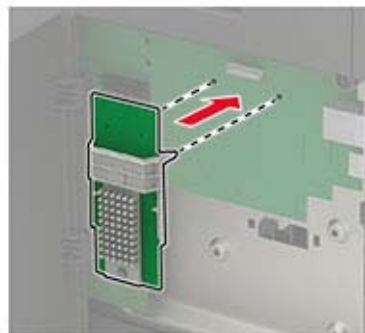
Warnung—Mögliche Schäden: Die elektrischen Komponenten der Steuerungsplatine können leicht durch statische Entladung beschädigt werden. Berühren Sie einen Metallgegenstand am Drucker, bevor Sie Komponenten oder Anschlüsse auf der Controller-Platine berühren.



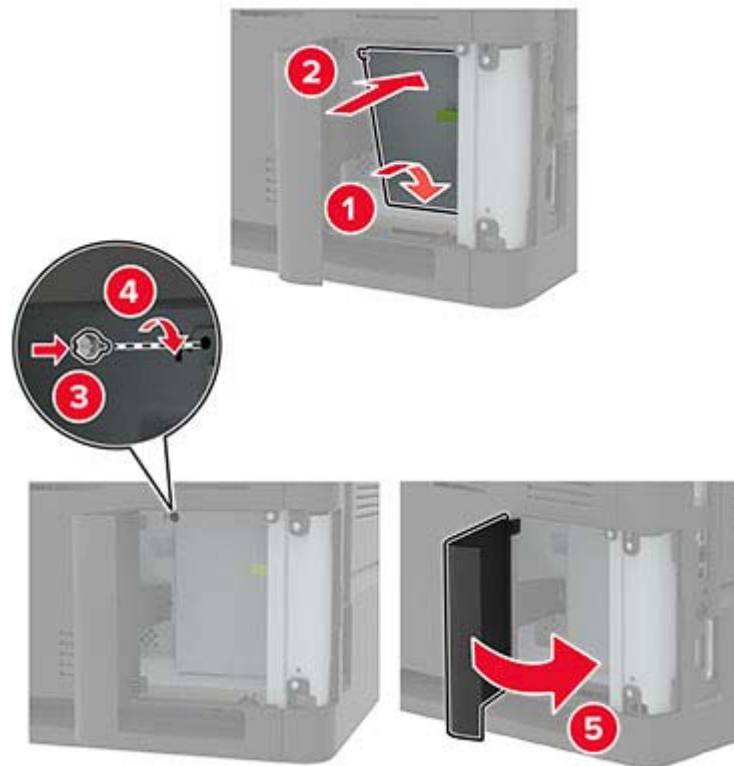
4 Nehmen Sie die Speicherkarte aus der Verpackung.

Warnung—Mögliche Schäden: Vermeiden Sie jede Berührung der Kontakte an der Kante der Karte,

5 Setzen Sie die Speicherkarte so ein, dass sie hörbar *einrastet*.



6 Schließen Sie die Abdeckung.



7 Schließen Sie das Netzkabel an den Drucker und dann an eine Steckdose an.

⚠ VORSICHT – MÖGLICHE VERLETZUNGSGEFAHR Um das Risiko eines Feuers oder eines elektrischen Schlags zu vermeiden, schließen Sie das Netzkabel an eine ordnungsgemäß geerdete Steckdose an, die sich in der Nähe des Geräts befindet und leicht zugänglich ist.

8 Schalten Sie den Drucker ein.

Installieren von Optionskarten

Hinweis: Eine optionale Karte ist entweder eine Schriftartkarte, eine Firmware-Karte oder ein Flash-Speicher.

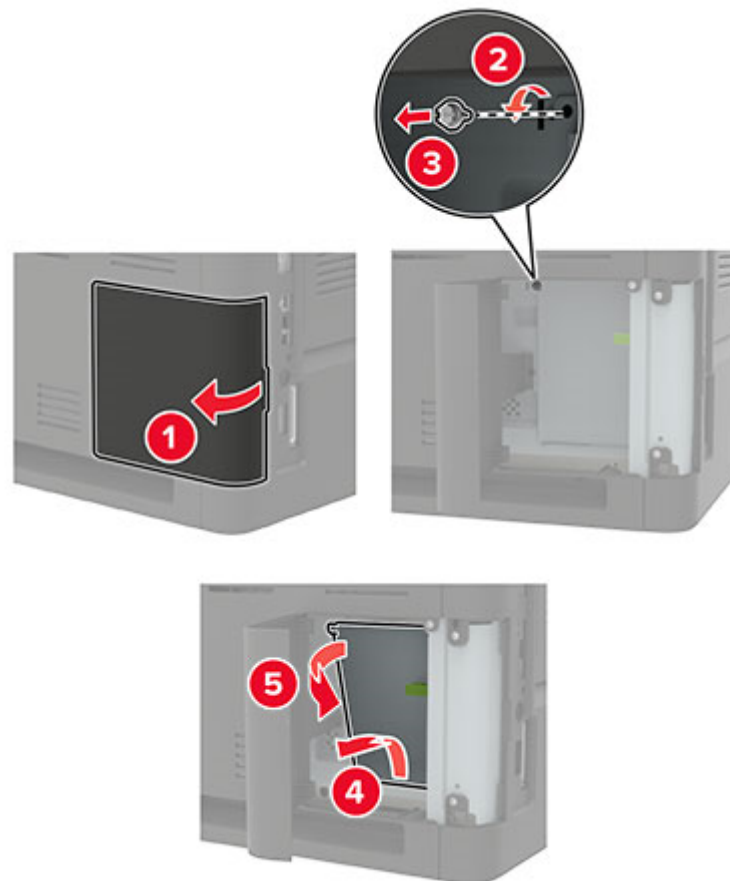
⚠ VORSICHT – STROMSCHLAGGEFAHR: Wenn Sie nach der Einrichtung des Druckers auf die Steuerungsplatine zugreifen oder optionale Hardware oder Speichermedien installieren möchten, schalten Sie zunächst den Drucker aus, und ziehen Sie das Netzkabel aus der Steckdose, um das Risiko eines elektrischen Schlags zu vermeiden. Wenn andere Geräte an den Drucker angeschlossen sind, schalten Sie diese auch aus, und ziehen Sie alle Kabel vom Drucker ab.

1 Schalten Sie den Drucker aus.

2 Entfernen Sie das Netzkabel von der Steckdose und anschließend vom Drucker.

3 Verwenden Sie einen flachen Schraubendreher, und öffnen Sie die Abdeckung der Steuerungsplatine.

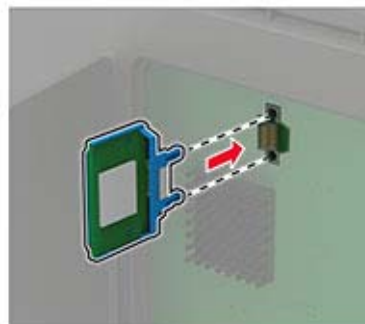
Warnung—Mögliche Schäden: Die elektrischen Komponenten der Steuerungsplatine können leicht durch statische Entladung beschädigt werden. Berühren Sie einen Metallgegenstand am Drucker, bevor Sie Komponenten oder Anschlüsse berühren.



4 Nehmen Sie die Optionskarte aus der Verpackung.

Warnung—Mögliche Schäden: Vermeiden Sie jede Berührung der Kontakte an der Kante der Karte,

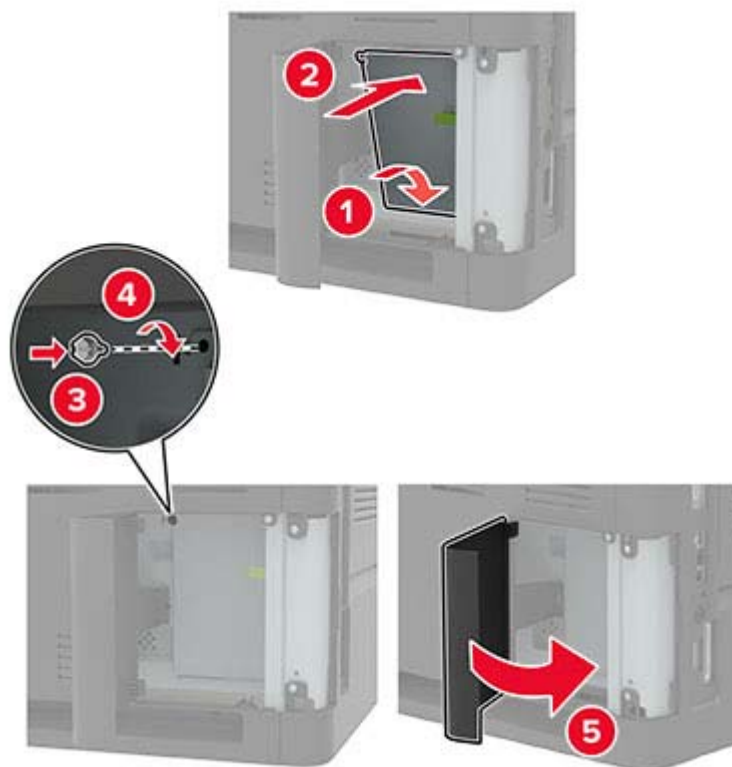
5 Schieben Sie die Karte ein.



Hinweis: Der Steckverbinder auf der Karte muss über die gesamte Länge bündig an der Controller-Platine anliegen.

Warnung—Mögliche Schäden: Wird die Karte nicht ordnungsgemäß installiert, kann dies u. U. zu Beschädigungen der Karte und der Controller-Platine führen.

6 Schließen Sie die Abdeckung.



7 Schließen Sie das Netzkabel an den Drucker und dann an eine Steckdose an.

⚠ VORSICHT – MÖGLICHE VERLETZUNGSGEFAHR Um das Risiko eines Feuers oder eines elektrischen Schlags zu vermeiden, schließen Sie das Netzkabel an eine ordnungsgemäß geerdete Steckdose an, die sich in der Nähe des Geräts befindet und leicht zugänglich ist.

8 Schalten Sie den Drucker ein.

Installieren einer Festplatte

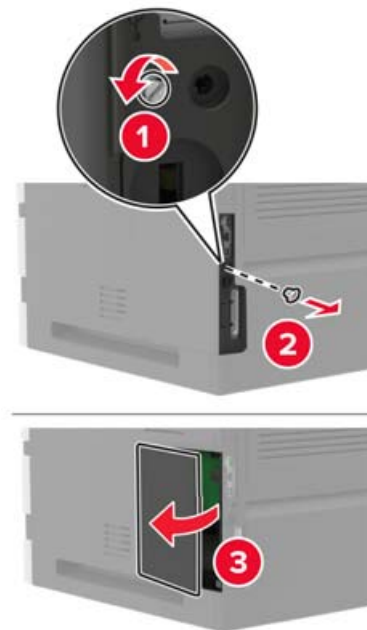
⚠ VORSICHT – STROMSCHLAGGEFAHR: Wenn Sie nach der Einrichtung des Druckers auf die Steuerungsplatine zugreifen oder optionale Hardware oder Speichermedien installieren möchten, schalten Sie zunächst den Drucker aus, und ziehen Sie das Netzkabel aus der Steckdose, um das Risiko eines elektrischen Schlags zu vermeiden. Wenn andere Geräte an den Drucker angeschlossen sind, schalten Sie diese auch aus und ziehen Sie alle Kabel vom Drucker ab.

1 Schalten Sie den Drucker aus.

2 Entfernen Sie das Netzkabel von der Steckdose und anschließend vom Drucker.

3 Verwenden Sie einen flachen Schraubendreher, und öffnen Sie die Abdeckung der Steuerungsplatine.

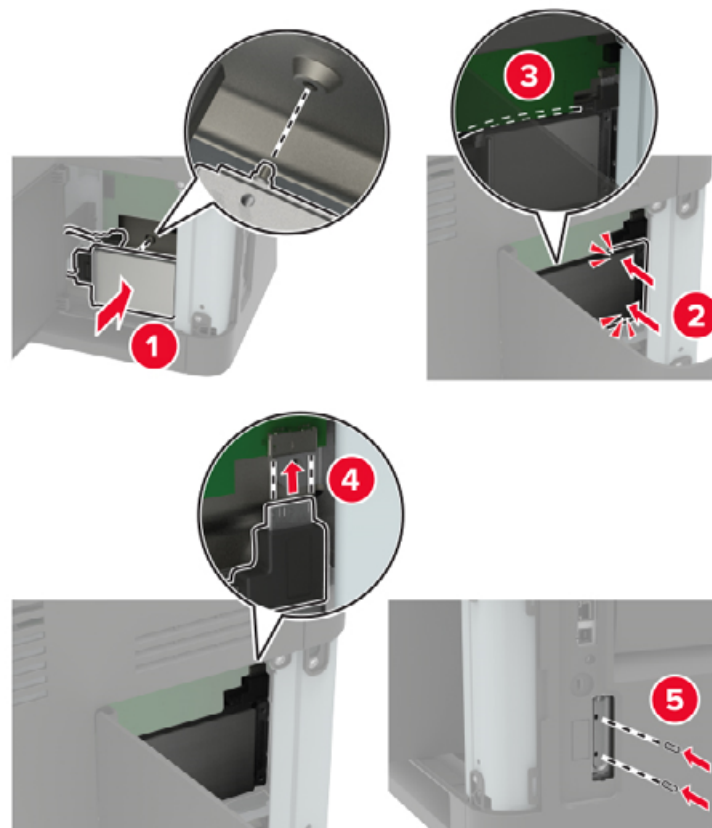
Warnung—Mögliche Schäden: Die elektrischen Komponenten der Steuerungsplatine können leicht durch statische Entladung beschädigt werden. Berühren Sie einen Metallgegenstand am Drucker, bevor Sie Komponenten oder Anschlüsse auf der Controller-Platine berühren.



4 Nehmen Sie die Festplatte aus der Verpackung.

5 Befestigen Sie die Festplatte und schließen Sie das Festplattenkabel an die Steuerungsplatine an.

Warnung—Mögliche Schäden: Berühren oder drücken Sie nicht auf die Mitte der Festplatte.



6 Schließen Sie die Abdeckung.

7 Schließen Sie das Netzkabel an den Drucker und dann an eine Steckdose an.

⚠ VORSICHT – MÖGLICHE VERLETZUNGSGEFAHR Um das Risiko eines Feuers oder eines elektrischen Schlags zu vermeiden, schließen Sie das Netzkabel an eine ordnungsgemäß geerdete Steckdose an, die sich in der Nähe des Geräts befindet und leicht zugänglich ist.

8 Schalten Sie den Drucker ein.

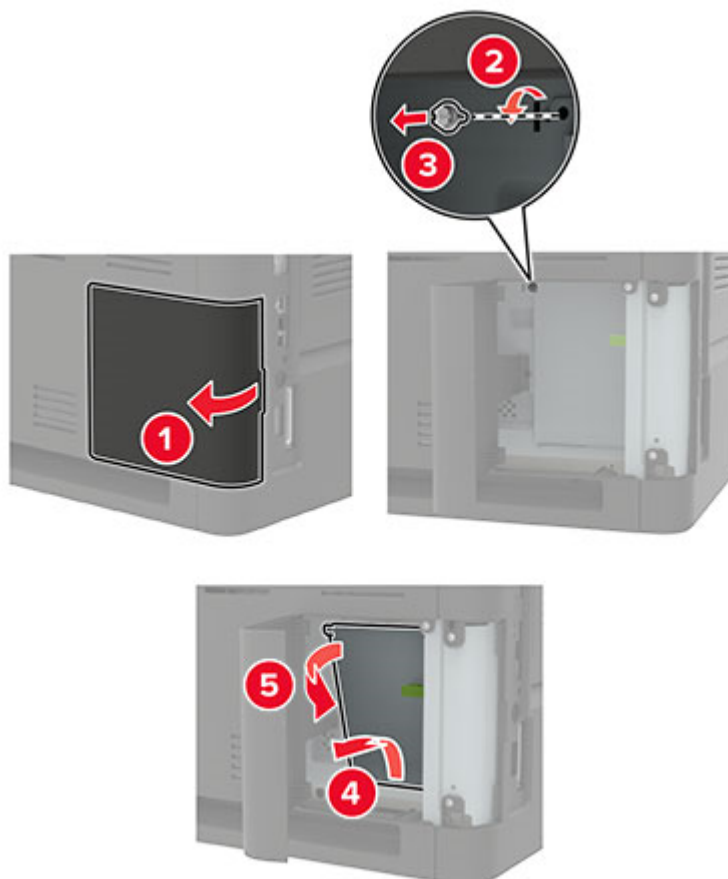
Installieren eines Internal Solutions Port

⚠ VORSICHT – STROMSCHLAGGEFAHR: Wenn Sie nach der Einrichtung des Druckers auf die Steuerungsplatine zugreifen oder optionale Hardware oder Speichermedien installieren möchten, schalten Sie zunächst den Drucker aus, und ziehen Sie das Netzkabel aus der Steckdose, um das Risiko eines elektrischen Schlags zu vermeiden. Wenn andere Geräte an den Drucker angeschlossen sind, schalten Sie diese auch aus und ziehen Sie alle Kabel vom Drucker ab.

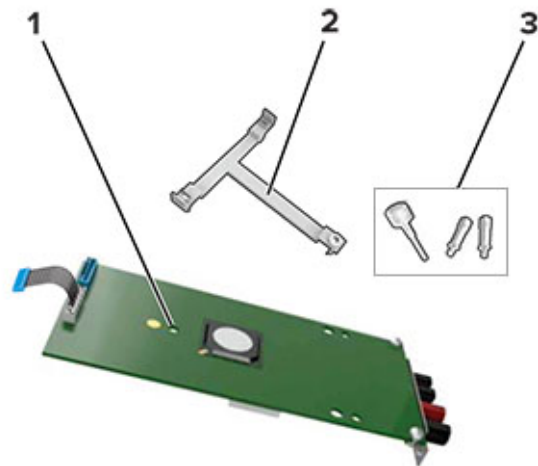
1 Schalten Sie den Drucker aus, und ziehen Sie das Netzkabel aus der Steckdose.

2 Verwenden Sie einen flachen Schraubendreher, und öffnen Sie die Abdeckung der Steuerungsplatine.

Warnung—Mögliche Schäden: Die elektrischen Komponenten der Steuerungsplatine können leicht durch statische Entladung beschädigt werden. Berühren Sie einen Metallgegenstand am Drucker, bevor Sie Komponenten oder Anschlüsse auf der Controller-Platine berühren.



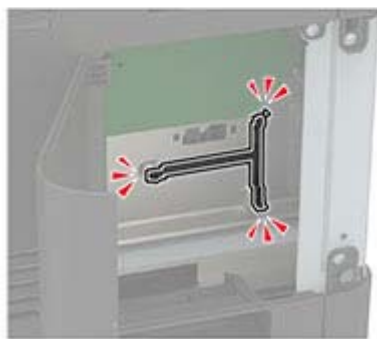
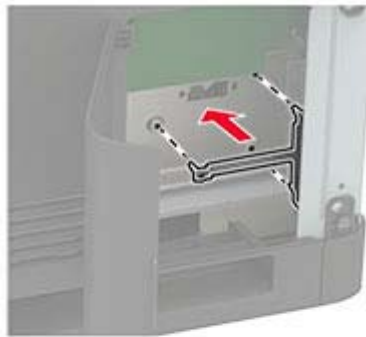
3 Packen Sie das Internal Solutions Port (ISP)-Kit aus.



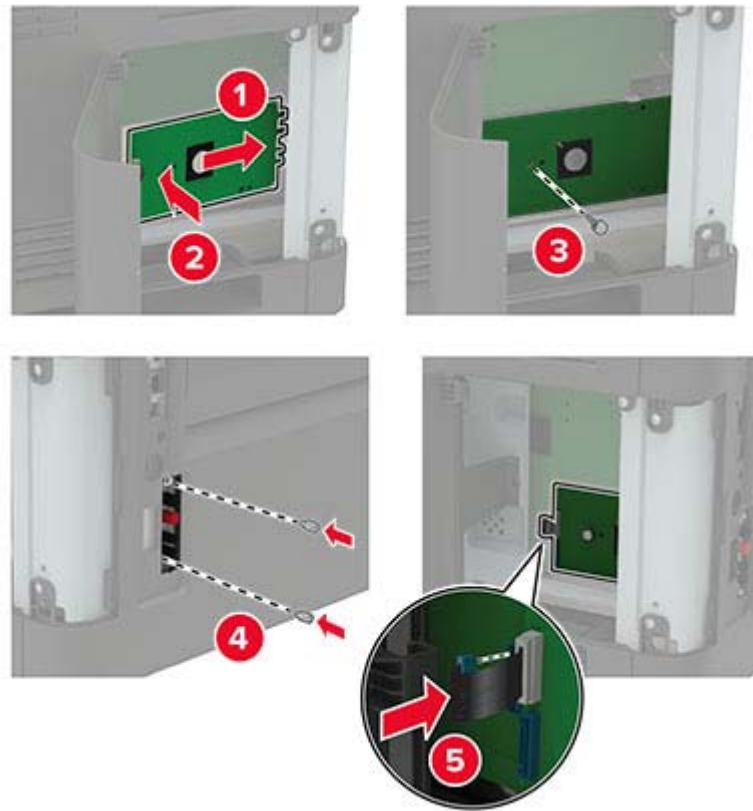
1	ISP
2	Halterung
3	Rändelschrauben

4 Entfernen Sie gegebenenfalls die Festplatte des Druckers.

5 Setzen Sie die Halterung so in die Platine ein, bis sie *hörbar* einrastet.

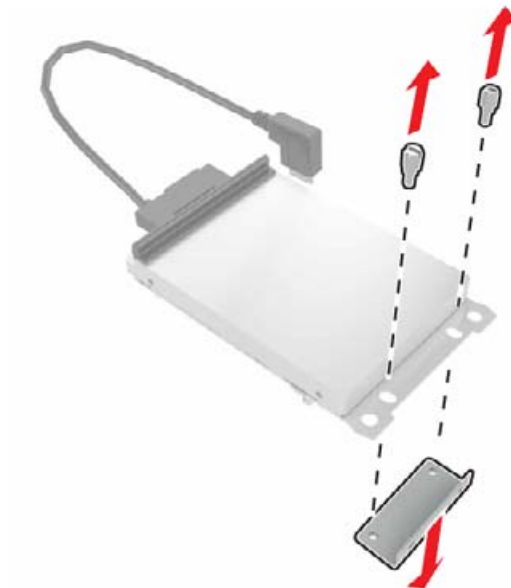


6 Setzen Sie den ISP in die Halterung ein.



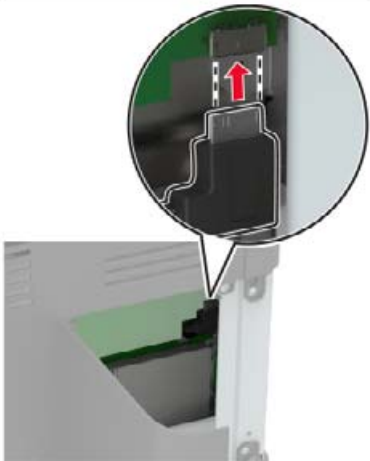
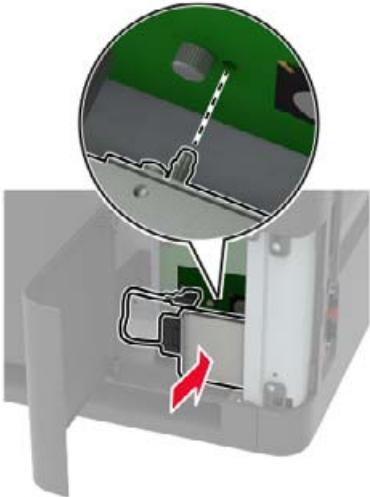
7 Bringen Sie die Festplatte gegebenenfalls am ISP an.

a Entfernen Sie die Festplattenhalterung.

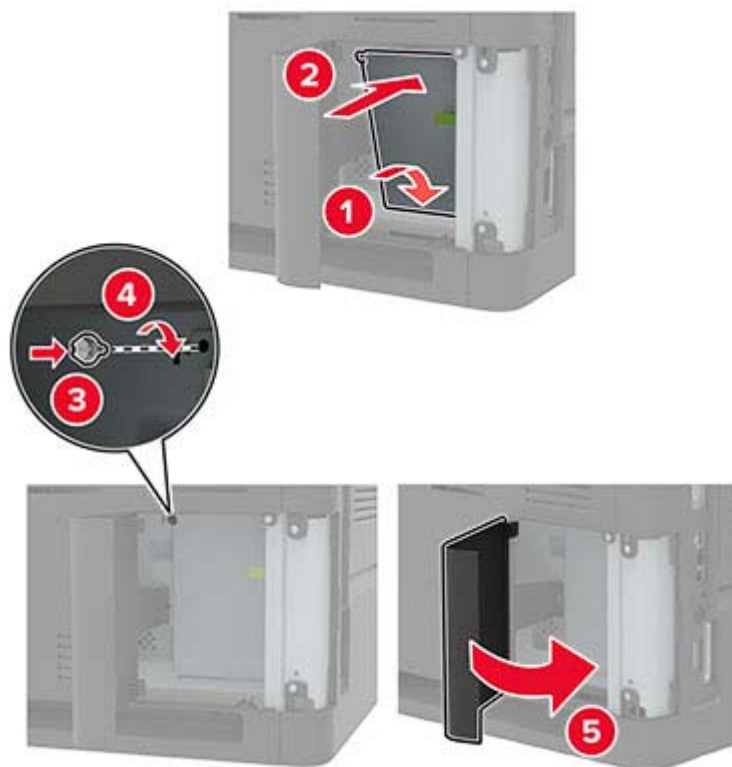


b Bringen Sie die Festplatte am ISP an.

Warnung—Mögliche Schäden: Berühren oder drücken Sie nicht auf die Mitte der Festplatte.



8 Schließen Sie die Abdeckung.



9 Schließen Sie das Netzkabel an die Steckdose an und schalten Sie den Drucker ein.

⚠ VORSICHT – MÖGLICHE VERLETZUNGSGEFAHR Um Feuer- und Stromschlaggefahr zu vermeiden, schließen Sie das Netzkabel direkt an eine ordnungsgemäß geerdete Steckdose an, die sich in der Nähe des Geräts befindet und leicht zugänglich ist.

Einsetzen des 550-Blatt-Fachs

⚠ VORSICHT – STROMSCHLAGGEFAHR: Wenn Sie nach der Einrichtung des Druckers auf die Steuerungsplatine zugreifen oder optionale Hardware oder Speichermedien installieren möchten, schalten Sie zunächst den Drucker aus, und ziehen Sie das Netzkabel aus der Steckdose, um das Risiko eines elektrischen Schlags zu vermeiden. Wenn andere Geräte an den Drucker angeschlossen sind, schalten Sie diese auch aus, und ziehen Sie alle Kabel vom Drucker ab.

⚠ VORSICHT – KIPPGEFAHR: Wenn Sie mehrere Zuführungsoptionen am Drucker oder MFP angebracht haben, sollten Sie aus Stabilitätsgründen eine Standbasis mit Rollen, ein Möbelstück oder Sonstiges verwenden, um Verletzungsrisiken zu vermeiden. Weitere Informationen zu unterstützten Konfigurationen erhalten Sie beim Fachhändler, bei dem Sie den Drucker erworben haben.

- 1 Schalten Sie den Drucker aus.
- 2 Entfernen Sie das Netzkabel von der Steckdose und anschließend vom Drucker.
- 3 Nehmen Sie das optionale Fach aus der Verpackung, und entfernen Sie das gesamte Verpackungsmaterial.

Hinweis: Wenn optionale Fächer bereits installiert sind, dann entsperren Sie sie vom Drucker, bevor Sie diesen anheben. Versuchen Sie nicht, den Drucker und die Fächer gleichzeitig anzuheben.

4 Richten Sie den Drucker am optionalen Fach aus, und setzen Sie den Drucker mit hörbarem *Klicken* ein.

⚠ VORSICHT – MÖGLICHE VERLETZUNGSGEFAHR Wenn der Drucker mehr als 20 kg wiegt, sind zum sicheren Anheben mindestens zwei Personen notwendig.



5 Schließen Sie das Netzkabel an den Drucker und dann an eine Steckdose an.

⚠ VORSICHT – MÖGLICHE VERLETZUNGSGEFAHR Um Feuer- und Stromschlaggefahr zu vermeiden, schließen Sie das Netzkabel direkt an eine ordnungsgemäß geerdete Steckdose an, die sich in der Nähe des Geräts befindet und leicht zugänglich ist.

6 Schalten Sie den Drucker ein.

Fügen Sie das Fach im Druckertreiber hinzu, um es für Druckaufträge zur Verfügung zu stellen. Weitere Informationen finden Sie unter ["Hinzufügen verfügbarer Optionen im Druckertreiber" auf Seite 291](#).

Einsetzen des 2100-Blatt-Fachs

⚠ VORSICHT – STROMSCHLAGGEFAHR: Wenn Sie nach der Einrichtung des Druckers auf die Steuerungsplatine zugreifen oder optionale Hardware oder Speichermedien installieren möchten, schalten Sie zunächst den Drucker aus, und ziehen Sie das Netzkabel aus der Steckdose, um das Risiko eines elektrischen Schlags zu vermeiden. Wenn andere Geräte an den Drucker angeschlossen sind, schalten Sie diese auch aus, und ziehen Sie alle Kabel vom Drucker ab.

⚠ VORSICHT – KIPPGEFAHR: Wenn Sie mehrere Zuführungsoptionen am Drucker oder MFP angebracht haben, sollten Sie aus Stabilitätsgründen eine Standbasis mit Rollen, ein Möbelstück oder Sonstiges verwenden, um Verletzungsrisiken zu vermeiden. Weitere Informationen zu unterstützten Konfigurationen erhalten Sie beim Fachhändler, bei dem Sie den Drucker erworben haben.

1 Schalten Sie den Drucker aus.

2 Entfernen Sie das Netzkabel von der Steckdose und anschließend vom Drucker.

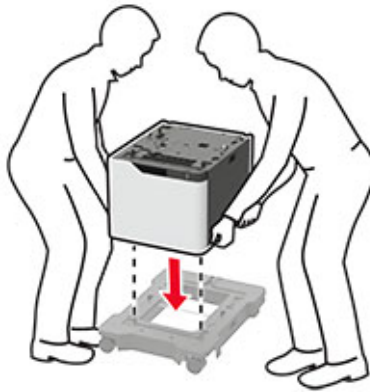
3 Nehmen Sie das Fach aus der Verpackung und entfernen Sie das gesamte Verpackungsmaterial.

Hinweis: Wenn optionale Fächer bereits installiert sind, dann entsperren Sie sie vom Drucker, bevor Sie diesen anheben. Versuchen Sie nicht, den Drucker und die Fächer gleichzeitig anzuheben.

4 Setzen Sie das Fach an der Rollablage ein.

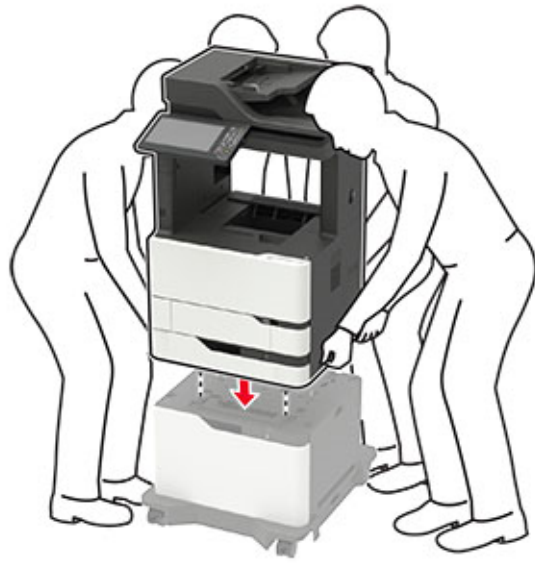
Hinweis: Stellen Sie sicher, dass die Rollen der Rollablage verriegelt sind.

⚠ VORSICHT – MÖGLICHE VERLETZUNGSGEFAHR Wenn das Fach mehr als 20 kg wiegt, sind zum sicheren Anheben mindestens zwei Personen notwendig.



5 Richten Sie den Drucker am Fach aus, und setzen Sie den Drucker mit hörbarem *Klicken* ein.

 **VORSICHT – MÖGLICHE VERLETZUNGSGEFAHR** Wenn der Drucker mehr als 20 kg wiegt, sind zum sicheren Anheben mindestens zwei Personen notwendig.



6 Schließen Sie das Netzkabel an den Drucker und dann an eine Steckdose an.

⚠ VORSICHT – MÖGLICHE VERLETZUNGSGEFAHR Um Feuer- und Stromschlaggefahr zu vermeiden, schließen Sie das Netzkabel direkt an eine ordnungsgemäß geerdete Steckdose an, die sich in der Nähe des Geräts befindet und leicht zugänglich ist.

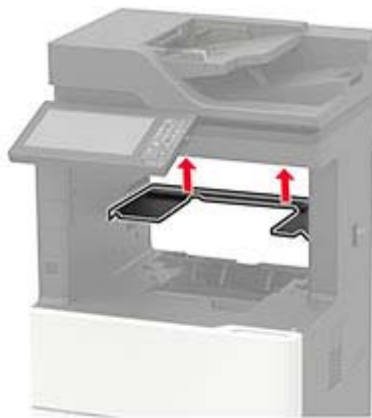
7 Schalten Sie den Drucker ein.

Fügen Sie das Fach im Druckertreiber hinzu, um es für Druckaufträge zur Verfügung zu stellen. Weitere Informationen finden Sie unter "[Hinzufügen verfügbarer Optionen im Druckertreiber](#)" auf Seite 291.

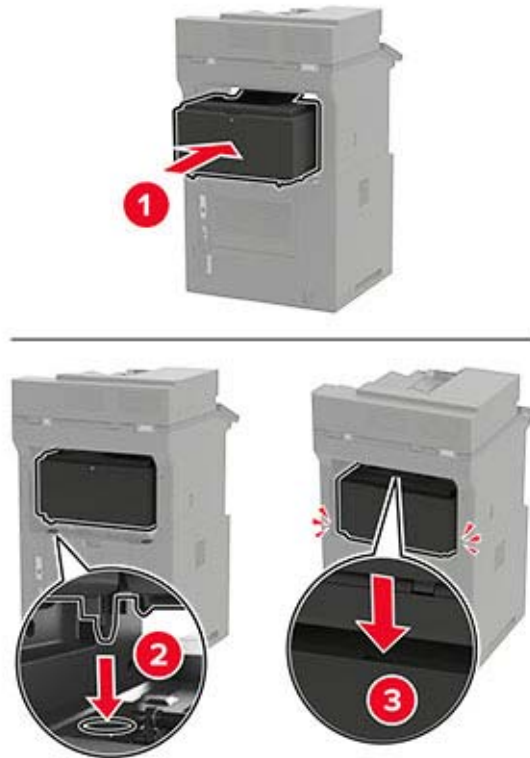
Installieren einer 4-Fächer-Mailbox

⚠ VORSICHT – KIPPGEFAHR: Wenn Sie mehrere Zuführungsoptionen am Drucker oder MFP angebracht haben, sollten Sie aus Stabilitätsgründen eine Standbasis mit Rollen, ein Möbelstück oder Sonstiges verwenden, um Verletzungsrisiken zu vermeiden. Weitere Informationen zu unterstützten Konfigurationen erhalten Sie beim Fachhändler, bei dem Sie den Drucker erworben haben.

- 1 Schalten Sie den Drucker aus.
- 2 Entfernen Sie das Netzkabel von der Steckdose und anschließend vom Drucker.
- 3 Nehmen Sie die Mailbox aus der Verpackung.
- 4 Entfernen Sie die Abdeckung an der Oberseite des Druckers.



- 5 Installieren Sie die Mailbox am Drucker, und drücken Sie sie nach unten, um sicherzustellen, dass sie fest am Drucker angebracht ist.



- 6 Schließen Sie das Netzkabel an den Drucker und dann an eine Steckdose an.

⚠ VORSICHT – MÖGLICHE VERLETZUNGSGEFAHR Um Feuer- und Stromschlaggefahr zu vermeiden, schließen Sie das Netzkabel direkt an eine ordnungsgemäß geerdete Steckdose an, die sich in der Nähe des Geräts befindet und leicht zugänglich ist.

- 7 Schalten Sie den Drucker ein.

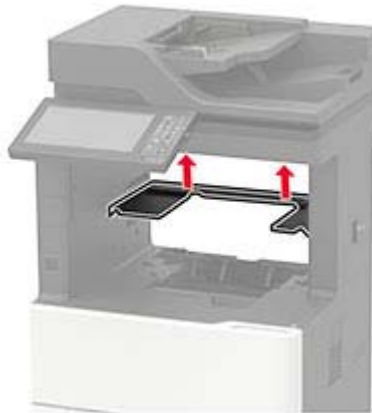
Fügen Sie die Mailbox im Druckertreiber hinzu, um sie für Druckaufträge zur Verfügung zu stellen. Weitere Informationen finden Sie unter ["Hinzufügen verfügbarer Optionen im Druckertreiber" auf Seite 291](#).

Installieren der Ablage für versetzte Ausgabe

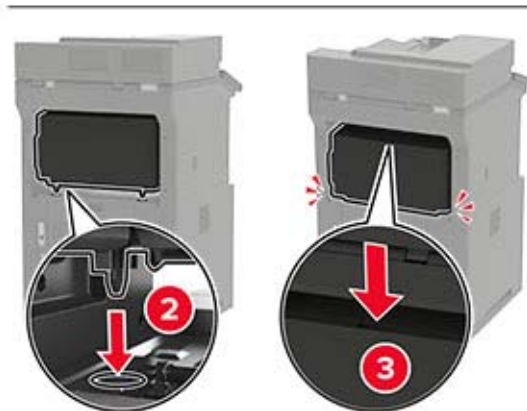
⚠ VORSICHT – KIPPGEFAHR: Wenn Sie mehrere Zuführungsoptionen am Drucker oder MFP angebracht haben, sollten Sie aus Stabilitätsgründen eine Standbasis mit Rollen, ein Möbelstück oder Sonstiges verwenden, um Verletzungsrisiken zu vermeiden. Weitere Informationen zu unterstützten Konfigurationen erhalten Sie beim Fachhändler, bei dem Sie den Drucker erworben haben.

- 1 Schalten Sie den Drucker aus.
- 2 Entfernen Sie das Netzkabel von der Steckdose und anschließend vom Drucker.
- 3 Nehmen Sie die Ablage für versetzte Ausgabe aus der Verpackung.

- 4 Entfernen Sie die Abdeckung an der Oberseite des Druckers.



- 5 Installieren Sie die Ablage für die versetzte Ausgabe am Drucker, und drücken Sie sie nach unten, um sicherzustellen, dass sie fest am Drucker angeschlossen ist.



- 6 Schließen Sie das Netzkabel an den Drucker und dann an eine Steckdose an.

⚠ VORSICHT – MÖGLICHE VERLETZUNGSGEFAHR Um Feuer- und Stromschlaggefahr zu vermeiden, schließen Sie das Netzkabel direkt an eine ordnungsgemäß geerdete Steckdose an, die sich in der Nähe des Geräts befindet und leicht zugänglich ist.

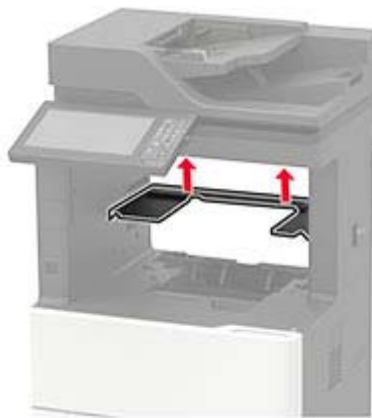
- 7 Schalten Sie den Drucker ein.

Fügen Sie die Ablage für versetzte Ausgabe im Druckertreiber hinzu, um sie für Druckaufträge zur Verfügung zu stellen. Weitere Informationen finden Sie unter ["Hinzufügen verfügbarer Optionen im Druckertreiber" auf Seite 291](#).

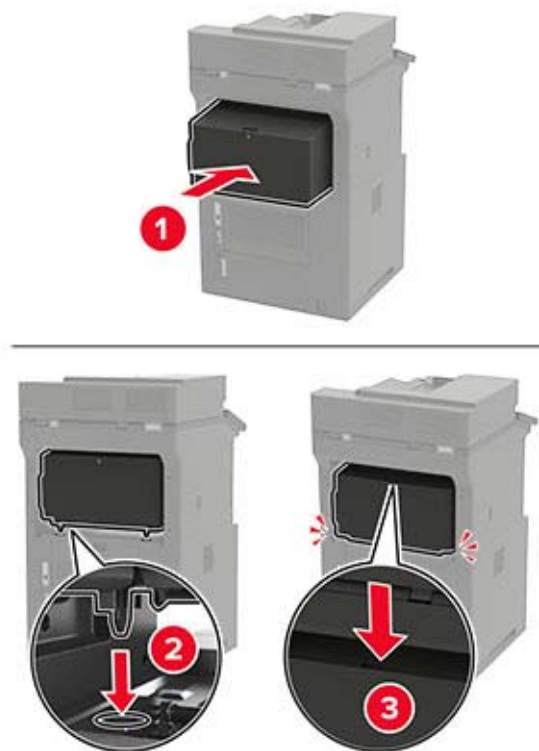
Setzen Sie den Hefter-Finisher ein

⚠ VORSICHT – KIPPGEFAHR: Wenn Sie mehrere Zuführungsoptionen am Drucker oder MFP angebracht haben, sollten Sie aus Stabilitätsgründen eine Standbasis mit Rollen, ein Möbelstück oder Sonstiges verwenden, um Verletzungsrisiken zu vermeiden. Weitere Informationen zu unterstützten Konfigurationen erhalten Sie beim Fachhändler, bei dem Sie den Drucker erworben haben.

- 1 Schalten Sie den Drucker aus.
- 2 Entfernen Sie das Netzkabel von der Steckdose und anschließend vom Drucker.
- 3 Nehmen Sie den Hefter-Finisher aus der Verpackung.
- 4 Entfernen Sie die Abdeckung an der Oberseite des Druckers.



- 5 Installieren Sie den Hefter-Finisher am Drucker, und drücken Sie ihn nach unten, um sicherzustellen, dass er fest am Drucker angeschlossen ist.



- 6 Schließen Sie das Netzkabel an den Drucker und dann an eine Steckdose an.

⚠ VORSICHT – MÖGLICHE VERLETZUNGSGEFAHR Um Feuer- und Stromschlaggefahr zu vermeiden, schließen Sie das Netzkabel direkt an eine ordnungsgemäß geerdete Steckdose an, die sich in der Nähe des Geräts befindet und leicht zugänglich ist.

- 7 Schalten Sie den Drucker ein.

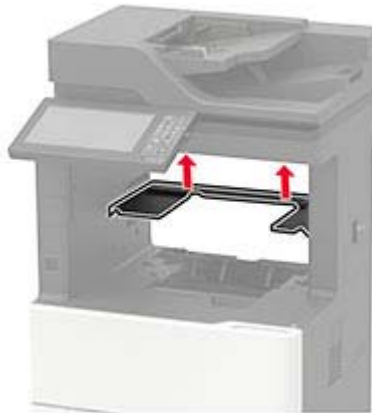
Fügen Sie den Hefter-Finisher im Druckertreiber hinzu, um ihn für Druckaufträge zur Verfügung zu stellen. Weitere Informationen finden Sie unter "[Hinzufügen verfügbarer Optionen im Druckertreiber](#)" auf Seite [291](#).

Installation des Hefter-/Locher-Finishers

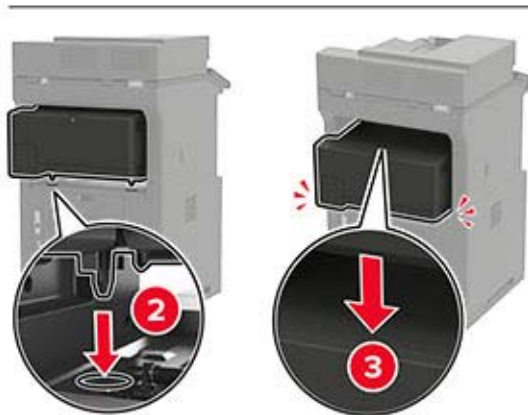
⚠ VORSICHT – KIPPGEFAHR: Wenn Sie mehrere Zuführungsoptionen am Drucker oder MFP angebracht haben, sollten Sie aus Stabilitätsgründen eine Standbasis mit Rollen, ein Möbelstück oder Sonstiges verwenden, um Verletzungsrisiken zu vermeiden. Weitere Informationen zu unterstützten Konfigurationen erhalten Sie beim Fachhändler, bei dem Sie den Drucker erworben haben.

- 1 Schalten Sie den Drucker aus.
- 2 Entfernen Sie das Netzkabel von der Steckdose und anschließend vom Drucker.
- 3 Packen Sie den Hefter-/Locher-Finisher aus.

- 4 Entfernen Sie die Abdeckung an der Oberseite des Druckers.



- 5 Installieren Sie den Finisher am Drucker, und drücken Sie ihn nach unten, um sicherzustellen, dass er fest am Drucker angebracht ist.



- 6 Schließen Sie das Netzkabel an den Drucker und dann an eine Steckdose an.

⚠ VORSICHT – MÖGLICHE VERLETZUNGSGEFAHR Um Feuer- und Stromschlaggefahr zu vermeiden, schließen Sie das Netzkabel direkt an eine ordnungsgemäß geerdete Steckdose an, die sich in der Nähe des Geräts befindet und leicht zugänglich ist.

- 7 Schalten Sie den Drucker ein.

Fügen Sie den Finisher im Druckertreiber hinzu, um ihn für Druckaufträge zur Verfügung zu stellen. Weitere Informationen finden Sie unter ["Hinzufügen verfügbarer Optionen im Druckertreiber"](#) auf Seite 291.

Software

Unterstützte Betriebssysteme

Mit der Software-CD können Sie Druckersoftware auf den folgenden Betriebssystemen installieren:

- Windows 10
- Windows 8,1
- Windows Server 2012 R2
- Windows Server 2012
- Windows 7 SP1
- Windows Server 2008 R2 SP1
- Windows Server 2008 SP2
- Windows Vista SP2
- Mac OS X Version 10.7 oder höher
- Red Hat Enterprise Linux WS
- openSUSE Linux
- SUSE Linux Enterprise Server
- Debian GNU/Linux
- Ubuntu
- Fedora
- IBM AIX
- Oracle Solaris SPARC
- Oracle Solaris x86

Hinweise:

- Bei Windows-Betriebssystemen werden die Druckertreiber und Dienstprogramme der 32- und 64-Bit-Version unterstützt.
- Bei Treibern und Dienstprogrammen, die mit Mac OS X Version 10.6 oder früher kompatibel sind, und bei bestimmten unterstützten Versionen der Linux- oder UNIX-Betriebssysteme rufen Sie unsere Website auf.
- Weitere Informationen zur Softwarekompatibilität mit anderen Betriebssystemen erhalten Sie beim Kundendienst.

Installieren der Druckersoftware

Hinweise:

- Der Druckertreiber ist im Software-Installationspaket enthalten.

- Bei Macintosh-Computern mit macOS-Version 10.7 oder höher müssen Sie den Treiber nicht installieren, um auf einem AirPrint-zertifizierten Drucker zu drucken. Wenn Sie benutzerdefinierte Druckfunktionen wünschen, laden Sie den Druckertreiber herunter.
- 1 Sie benötigen eine Kopie des Softwareinstallationspakets.
 - Von der im Lieferumfang des Druckers enthaltenen Software-CD.
 - Von unserer Website oder von dem Fachhändler, bei dem Sie den Drucker erworben haben.
 - 2 Führen Sie das Installationsprogramm aus, und folgen Sie den Anweisungen auf dem Computerbildschirm.

Installieren des Faxtreibers

- 1 Rufen Sie unsere Website auf, oder besuchen den Fachhändler, bei dem Sie den Drucker erworben haben, und fordern Sie das Installationspaket an.
- 2 Führen Sie das Installationsprogramm aus, und folgen Sie den Anweisungen auf dem Computerbildschirm.

Hinzufügen von Druckern zu einem Computer

Führen Sie vor Beginn einen der folgenden Schritte aus:

- Schließen Sie den Drucker und den Computer an dasselbe Netzwerk an. Weitere Informationen zum Anschließen des Druckers an ein Netzwerk finden Sie unter ["Verbinden des Druckers mit einem Wi-Fi-Netzwerk" auf Seite 160](#).
- Verbinden Sie den Computer mit dem Drucker. Weitere Informationen finden Sie unter ["Anschließen des Computers an den Drucker" auf Seite 162](#).
- Schließen Sie den Drucker mit einem USB-Kabel an den Computer an. Weitere Informationen finden Sie unter ["Anschließen der Kabel" auf Seite 14](#).

Hinweis: Das USB-Kabel ist nicht im Lieferumfang enthalten.

Für Windows-Benutzer

- 1 Installieren Sie den Druckertreiber auf einem Computer.

Hinweis: Weitere Informationen finden Sie unter ["Installieren der Druckersoftware" auf Seite 289](#).
- 2 Öffnen Sie **Drucker und Scanner**, und klicken Sie dann auf **Drucker oder Scanner hinzufügen**.
- 3 Führen Sie je nach Druckerverbindung einen der folgenden Schritte aus:
 - Wählen Sie den Drucker aus der Liste aus, und klicken Sie dann auf **Gerät hinzufügen**.
 - Klicken Sie auf **Wi-Fi Direct-Drucker anzeigen**, wählen Sie einen Drucker aus, und klicken Sie dann auf **Gerät hinzufügen**.
 - Klicken Sie auf **Der gewünschte Drucker ist nicht aufgeführt**, und führen Sie dann im Fenster Drucker hinzufügen die folgenden Schritte aus:
 - a Wählen Sie **Drucker mit einer TCP/IP-Adresse oder Host-Name hinzufügen** und klicken Sie auf **Weiter**.
 - b Geben Sie im Feld Hostname oder IP-Adresse die IP-Adresse des Druckers ein, und klicken Sie dann auf **Weiter**.

Hinweise:

- Zeigen Sie die IP-Adresse des Druckers auf dem Startbildschirm des Druckers an. Die IP-Adresse wird in vier Zahlengruppen angezeigt, die durch Punkte voneinander abgetrennt sind. Beispiel: 123.123.123.123.
 - Wenn Sie einen Proxy verwenden, deaktivieren Sie ihn vorübergehend, um die Webseite ordnungsgemäß zu laden.
- c** Wählen Sie einen Druckertreiber aus, und klicken Sie dann auf **Weiter**.
 - d** Wählen Sie **Druckertreiber verwenden, der derzeit installiert ist (empfohlen)**, und klicken Sie dann auf **Weiter**.
 - e** Geben Sie einen Druckernamen ein, und klicken Sie dann auf **Weiter**.
 - f** Wählen Sie eine Option zur Druckerfreigabe aus, und klicken Sie dann auf **Weiter**.
 - g** Klicken Sie auf **Fertig stellen**.

Für Macintosh-Benutzer

- 1** Öffnen Sie auf einem Computer **Drucker & Scanner**.
- 2** Klicken Sie auf **+**, und wählen Sie dann einen Drucker aus.
- 3** Wählen Sie im Menü Verwenden einen Druckertreiber aus.

Hinweise:

- Um den Macintosh-Druckertreiber zu verwenden, wählen Sie entweder **AirPrint** oder **Secure AirPrint** aus.
- Wenn Sie benutzerdefinierte Druckfunktionen wünschen, wählen Sie den Druckertreiber des Herstellers aus. Informationen zum Installieren des Treibers finden Sie unter ["Installieren der Druckersoftware" auf Seite 289](#).

- 4** Fügen Sie den Drucker hinzu.

Hinzufügen verfügbarer Optionen im Druckertreiber**Für Windows-Benutzer**

- 1** Öffnen Sie den Druckerordner.
- 2** Wählen Sie den Drucker, den Sie aktualisieren möchten aus, und gehen Sie wie folgt vor:
 - Wählen Sie unter Windows 7 oder höher **Druckereigenschaften** aus.
 - Wählen Sie unter früheren Versionen **Eigenschaften** aus.
- 3** Navigieren Sie zu der Registerkarte "Konfiguration", und wählen Sie dann **Jetzt aktualisieren – Drucker fragen**.
- 4** Wenden Sie die Änderungen an.

Für Macintosh-Benutzer

- 1** Navigieren Sie über die Systemeinstellungen im Apple-Menü zu Ihrem Drucker, und wählen Sie **Optionen und Verbrauchsmaterialien**.
- 2** Navigieren Sie zur Liste der Hardware-Optionen, und fügen Sie dann alle installierten Optionen hinzu.
- 3** Wenden Sie die Änderungen an.

Firmware

Exportieren oder Importieren einer Konfigurationsdatei

Sie können die Konfigurationseinstellungen Ihres Druckers in eine Textdatei exportieren, die dann importiert werden können, um die Einstellungen auf andere Drucker anzuwenden.

- 1 Öffnen Sie einen Webbrowser, und geben Sie die IP-Adresse des Druckers in das Adressfeld ein.

Hinweise:

- Zeigen Sie die IP-Adresse des Druckers auf dem Startbildschirm des Druckers an. Die IP-Adresse wird in vier Zahlengruppen angezeigt, die durch Punkte voneinander abgetrennt sind. Zum Beispiel: 123.123.123.123.
- Wenn Sie einen Proxyserver verwenden, deaktivieren Sie ihn vorübergehend, um die Webseite ordnungsgemäß zu laden.

- 2 Klicken Sie im Embedded Web Server auf **Konfiguration exportieren** oder **Konfiguration importieren**.

- 3 Befolgen Sie dann die Anweisungen auf dem Bildschirm.

- 4 Wenn der Drucker Anwendungen unterstützt, gehen Sie wie folgt vor:

- a Klicken Sie auf **Apps** > und wählen Sie die Anwendung > **Konfigurieren**.
- b Klicken Sie auf **Exportieren** oder **Importieren**.

Firmware-Aktualisierung

Zur Verbesserung der Druckerleistung und zum Beheben von Problemen sollten Sie die Drucker-Firmware regelmäßig aktualisieren.

Weitere Informationen zum Aktualisieren der Firmware erhalten Sie von Ihrem Händler.

- 1 Öffnen Sie einen Webbrowser, und geben Sie die IP-Adresse des Druckers in das Adressfeld ein.

Hinweise:

- Zeigen Sie die IP-Adresse des Druckers auf dem Startbildschirm des Druckers an. Die IP-Adresse wird in vier Zahlengruppen angezeigt, die durch Punkte voneinander abgetrennt sind. Beispiel: 123.123.123.123.
- Wenn Sie einen Proxy verwenden, deaktivieren Sie ihn vorübergehend, um die Webseite ordnungsgemäß zu laden.

- 2 Klicken Sie auf **Einstellungen** > **Gerät** > **Firmware aktualisieren**.

- 3 Führen Sie einen der folgenden Schritte aus:

- Klicken Sie auf **Nach Aktualisierungen suchen** > **Ich stimme zu, Aktualisierung starten**.
- Laden Sie die Flash-Datei hoch.
 - a Navigieren Sie zur Flash-Datei.
 - b Klicken Sie Auf **Hochladen** > **Start**.

Hinweise

Produktinformationen

Produktname:

DIGITAL MULTIFUNCTIONAL SYSTEM
MX-B557F/MX-B707F

Gerätetyp:

7465

Modelle:

4H6, 8H6

Hinweis zur Ausgabe

Oktober 2021


Der folgende Abschnitt gilt nicht für Länder, in denen diese Bestimmungen mit dem dort geltenden Recht unvereinbar sind: DIESE VERÖFFENTLICHUNG WIRD OHNE MANGELGEWÄHR ZUR VERFÜGUNG GESTELLT UND STELLT KEINERLEI GARANTIE DAR, WEDER AUSDRÜCKLICH NOCH STILLSCHWEIGEND, EINSCHLIESSLICH, JEDOCH NICHT BESCHRÄNKT AUF, DER GESETZLICHEN GARANTIE FÜR MARKTGÄNGIGKEIT EINES PRODUKTS ODER SEINER EIGNUNG FÜR EINEN BESTIMMTEN ZWECK. In einigen Staaten ist der Ausschluss von ausdrücklichen oder stillschweigenden Garantien bei bestimmten Rechtsgeschäften nicht zulässig. Deshalb besitzt diese Aussage für Sie möglicherweise keine Gültigkeit.

Diese Publikation kann technische Ungenauigkeiten oder typografische Fehler enthalten. Die hierin enthaltenen Informationen werden regelmäßig geändert; diese Änderungen werden in höheren Versionen aufgenommen. Verbesserungen oder Änderungen an den beschriebenen Produkten oder Programmen können jederzeit vorgenommen werden.

Verbrauchsmaterialien

Standard-Verbrauchsmaterialien für dieses Produkt, die vom Benutzer ersetzt werden kann, umfassen auch Tonerkassetten.

Achten Sie darauf, nur SHARP-spezifische Produkte für die Tonerkassetten zu verwenden.

 <p>ORIGINAL VERBRAUCHSMATERIALIEN</p>	<p>Um optimale Kopierergebnisse zu erzielen, verwenden Sie nur Original Verbrauchsmaterialien von Sharp, die entwickelt und getestet wurden, um die Lebensdauer und Leistung von Sharp-Produkten zu maximieren. Suchen Sie auf der Verpackung des Toners nach dem Etikett für Original Verbrauchsmaterialien.</p>
---	---

Geräuschemissionspegel

Die folgenden Messungen wurden gemäß ISO 7779 durchgeführt und gemäß ISO 9296 berichtet.

Hinweis: Einige Modi gelten u.U. nicht für Ihr Produkt.

Durchschnittlicher Schalldruckpegel innerhalb von 1 Meter in dBA	
Drucken	Einseitig: 54 (7465-4H6); 56 (7465-8H6) Beidseitig: 53 (7465-4H6); 55 (7465-8H6)
Scannen	57
Kopieren	58 (7465-4H6); 59 (7465-8H6)
Bereit	14

WEEE-Richtlinie (Waste from Electrical and Electronic Equipment = Elektronikschrott-Verordnung)



Das WEEE-Logo kennzeichnet bestimmte Recycling-Programme und Recycling-Vorgänge für elektronische Produkte in Ländern der Europäischen Union. Wir fördern das Recycling unserer Produkte. Wenn Sie weitere Fragen zu Recycling-Möglichkeiten haben, wenden Sie sich an Ihr örtliches Vertriebsbüro.

Lithium-Ionen-Akku



Dieses Produkt enthält möglicherweise einen Knopfzellen-Lithium-Ionen-Akku, der nur von einem geschulten Techniker entnommen werden sollte. Eine durchgestrichene Abfalltonne bedeutet, dass das Produkt nicht als unsortierter Abfall entsorgt werden darf, sondern zur Rückgewinnung und zum Recycling an eine getrennte Sammelstelle geschickt werden muss. Sollte der Akku entnommen worden sein, entsorgen Sie den Akku nicht im Haushaltsmüll. In Ihrer Gemeinde gibt es möglicherweise ein getrenntes Sammelsystem für Batterien und Akkus, z. B. eine kommunale Sammelstelle für Batterien und Akkus. Die getrennte Sammlung von Altbatterien

gewährleistet eine angemessene Abfallbehandlung einschließlich Wiederverwendung und Recycling, und verhindert mögliche negative Auswirkungen auf die menschliche Gesundheit und die Umwelt. Entsorgen Sie Batterien und Akkus verantwortungsbewusst.

Entsorgungsinformationen für Benutzer (aus Privathaushalten)

Informationen zur Entsorgung dieses Gerätes und der Batterien

WENN DIESES GERÄT ENTSORGT WERDEN SOLL, DARF ES WEDER ZUM HAUSMÜLL NOCH IN EINE FEUERSTELLE GEGEBEN WERDEN!

Gebrauchte elektrische und elektronische Geräte und Batterien müssen gemäß den örtlichen Gesetz GETRENNT gesammelt und entsorgt werden.

Mit der getrennten Sammlung werden die umweltfreundliche Behandlung und die stoffliche Verwertung sichergestellt und die Rest-Abfallmengen minimiert. Die ORDNUNGSWIDRIGE ENTSORGUNG schadet wegen schädlicher Stoffe der Gesundheit und der Umwelt! Bringen Sie GEBRAUCHTE ELEKTRISCHE UND ELEKTRONISCHE GERÄTE zur einer örtlichen, meist kommunalen Sammelstelle, soweit vorhanden. Dieses Gerät enthält eine BATTERIE, die vom Benutzer nicht herausgenommen werden kann. Wenden Sie sich für das Auswechseln der Batterie an Ihren Händler.

Wenden Sie sich im Zweifel an Ihren Händler oder Ihre örtlichen Behörden, um Auskunft über die richtige Entsorgung zu erhalten.

NUR FÜR BENUTZER IN DER EUROPÄISCHEN UNION UND IN EINIGEN ANDEREN LÄNDERN, Z. B. SCHWEIZ UND NORWEGEN: Ihre Mitwirkung bei der Mülltrennung ist gesetzlich vorgeschrieben.



Benutzer in PRIVATEN HAUSHALTEN müssen die vorhandenen Rückgabestellen für Altgeräte bzw. Altbatterien nutzen. Altbatterien werden in den Verkaufsgeschäften gesammelt. Die Rückgabe ist kostenlos.

Das oben gezeigte Symbol auf Gerät oder Verpackung soll Sie darauf hinweisen. Wurde das Gerät GESCHÄFTLICH genutzt, wenden Sie sich an Ihren SHARP-Händler, der Sie über die Wege zur Rücknahme des Gerätes informiert. Es können Kosten für Sie entstehen. Kleine Geräte und geringe Stückzahlen werden möglicherweise auch von den vorhandenen Rückgabestellen für Altgeräte angenommen. In Spanien gilt: Wenden Sie sich an ein Sammelsystem oder Ihre örtlichen Behörden, um Auskunft über die richtige Entsorgung zu erhalten.

Entsorgung und Behandlung von Kartuschen

Bezüglich leerer Tonerkartuschen und anderer Verbrauchsmaterialien von Sharp-Kopier- und -Multifunktionsgeräten, beachten Sie bitte die örtlichen, rechtlichen Vorgaben für Abfälle. Wir empfehlen, Kontakt zu einem kompetenten Dienstleister (z. B. Abfallrecyclingunternehmen) aufzunehmen oder wenn nötig, zuständige örtliche Behörden um Unterstützung zu beten. Informationen über verfügbare Sammel- und

Recycling-Programme von Sharp finden Sie auch auf unserer Website unter www.sharp.eu. Die Programme können von Land zu Land unterschiedlich sein.

Blaue Engel

Zu Sharp-Multifunktionsgeräten/-Kopierern/-Druckern, die das deutsche Umweltzeichen Blauer Engel erhalten haben, finden Sie ausführliche Informationen auf den Websites unserer jeweiligen Vertriebsgesellschaft:
<http://www.sharp.de>

Hinweis zur statischen Empfindlichkeit



Mit diesem Symbol sind Teile gekennzeichnet, die gegen statische Aufladungen empfindlich sind. Berühren Sie die Bereiche um diese Symbole erst, nachdem Sie einen Metallgegenstand in einem entfernten Bereich zu dem Symbol berührt haben.

Zur Vermeidung von Schäden durch elektrostatische Entladung bei der Durchführung von Wartungsarbeiten, wie zum Beispiel das Entfernen von Papierstaus oder die Ersetzung von Verbrauchsmaterial, berühren Sie den freiliegenden Metallrahmen des Druckers bevor Sie auf den Innenbereich des Druckers zugreifen oder ihn berühren, selbst wenn das Symbol nicht angezeigt wird.

ENERGY STAR

Alle Produkte mit dem ENERGY STAR® -Symbol auf dem Produkt oder einem Startbildschirm sind zertifiziert, die Environmental Protection Agency (EPA) ENERGY STAR-Anforderungen ab dem Herstellungsdatum zu erfüllen.



Temperaturinformationen

Betriebstemperatur und relative Feuchte	10 bis 32,2 °C und 15 bis 80 % relative Luftfeuchtigkeit 15,6 bis 32,2 °C und 8 bis 80 % relative Luftfeuchtigkeit Maximale Lampentemperatur bei Feuchtigkeit ² : 22,8 °C Nicht kondensierende Umgebung
Langfristige Aufbewahrung von Drucker/Kassette/Belichtungseinheit ¹	15,6 bis 32,2 °C und 8 bis 80 % relative Luftfeuchtigkeit Maximale Lampentemperatur bei Feuchtigkeit ² : 22,8 °C
Kurzfristiger Versand von Drucker/Kassette/Belichtungseinheit	-40 bis 40 °C
¹ Die Haltbarkeit von Verbrauchsmaterialien beträgt etwa 2 Jahre. Diese Angabe basiert auf Aufbewahrung in einer Standard-Büroumgebung bei 22 °C und 45 % Luftfeuchtigkeit. ² Die Feuchtttemperatur wird von der Lufttemperatur und der relativen Feuchte bestimmt.	

Laser-Hinweis

Der Drucker wurde in den USA zertifiziert und entspricht den Anforderungen der Vorschriften DHHS 21 CFR Kapitel I für Laserprodukte der Klasse I (1), andernorts ist er als Laserprodukt der Klasse I zertifiziert, das den Anforderungen von IEC 60825-1 entspricht: 2014.

Laserprodukte der Klasse I werden nicht als gefährlich betrachtet. Das Lasersystem und der Drucker sind so konstruiert, dass unter normalen Betriebsbedingungen, bei der Wartung durch den Benutzer oder bei den vorgeschriebenen Wartungsbedingungen Menschen keiner Laserstrahlung ausgesetzt sind, die die Werte für Klasse I überschreitet. Der Drucker verfügt über eine Druckkopfeinheit, die nicht gewartet werden kann und mit einem Laser mit den folgenden Spezifikationen ausgestattet ist.

Klasse: IIIb (3b) AlGaAs

Nennausgangsleistung (Milliwatt): 25

Wellenlänge (Nanometer): 755–800

Energieverbrauch

Stromverbrauch des Produkts

In der folgenden Tabelle wird der Energieverbrauch des Produkts aufgezeigt.

Hinweis: Einige Modi gelten u.U. nicht für Ihr Produkt.

Modus	Beschreibung	Stromverbrauch (Watt)
Drucken	Das Produkt generiert eine gedruckte Ausgabe auf Basis von elektronischen Eingaben.	Einseitig: 690 (7465-4H6); 850 (7465-8H6) Beidseitig: 490 (7465-4H6); 640 (7465-8H6)
Kopieren	Das Produkt generiert eine gedruckte Ausgabe von gedruckten Originaldokumenten.	750 (7465-4H6); 900 (7465-8H6)

Modus	Beschreibung	Stromverbrauch (Watt)
Scannen	Das Produkt scannt gedruckte Dokumente.	84 (7465-4H6); 86 (7465-8H6)
Bereit	Das Produkt wartet auf einen Druckauftrag.	Höherer Stromverbrauch: 51,5 (7465-4H6); 48 (7465-8H6) Geringerer Stromverbrauch: 32,1 (7465-4H6); 34,5 (7465-8H6)
Energiesparmodus	Das Produkt befindet sich in einem hohen Energiesparmodus.	1,8 (7465-4H6); 2,9 (7465-8H6)
Ruhezustand	Das Produkt befindet sich in einem niedrigen Energiesparmodus.	0,2
Aus	Das Produkt ist an eine Netzsteckdose angeschlossen, der Netzschalter ist jedoch ausgeschaltet.	0,2

Der in der vorhergehenden Tabelle aufgelistete Stromverbrauch stellt durchschnittliche Zeitmessungen dar. Die spontane Leistungsaufnahme kann wesentlich höher liegen als der Durchschnitt.

Energiesparmodus

Dieses Produkt verfügt über einen Energiesparmodus, der als *Energiesparmodus* bezeichnet wird. Im Energiesparmodus wird Energie gespart, indem der Energieverbrauch bei längerer Inaktivität reduziert wird. Der Energiesparmodus wird automatisch aktiviert, wenn das Produkt über einen festgelegten Zeitraum, der auch als *Zeitlimit für den Energiesparmodus* bezeichnet wird, nicht verwendet wurde.

Werkseitig ist das Zeitlimit für den Energiesparmodus des Produkts wie folgt festgelegt (in Minuten): 15

Über die Konfigurationsmenüs kann das Zeitlimit für den Energiesparmodus auf einen Wert zwischen 1 Minute und 120 Minuten eingestellt werden. Wenn die Druckgeschwindigkeit bei 30 Seiten pro Minute oder weniger liegt, können Sie das Zeitlimit auf nur 60 Minuten festlegen. Wenn das Zeitlimit für den Energiesparmodus auf einen niedrigen Wert eingestellt wird, verringert sich zwar der Energieverbrauch, während die Reaktionszeit des Produkts jedoch verlängert werden kann. Bei einem hohen Wert für das Zeitlimit ist die Reaktionszeit zwar kurz, gleichzeitig wird jedoch mehr Energie verbraucht.

Ruhemodus

Dieses Produkt verfügt über einen Betriebsmodus mit sehr niedrigem Stromverbrauch, der als *Ruhemodus* bezeichnet wird. Im Ruhemodus werden alle anderen Systeme und Geräte sicher ausgeschaltet.

Verwenden Sie eine der folgenden Methoden, um den Ruhemodus zu aktivieren:

- Einstellung "Zeit für Ruhezustand"
- Option "Energimodus planen"

Werksvorgabe für die Ruhemodus-Zeitsperre für dieses Produkt in allen Ländern oder Regionen: 3 Tage

Die Zeit, die verstreichen muss, bis der Drucker nach der Ausgabe eines Auftrags in den Ruhemodus wechselt, kann von einer Stunde bis zu einem Monat betragen.

Hinweise zu EPEAT-registrierten bildgebenden Geräten:

- Der Standby-Modus wird im Ruhezustand oder ausgeschalteten Modus aktiviert.
- Das Gerät wird automatisch auf einen Standby-Modus von ≤ 1 W heruntergefahren. Die Auto-Standby-Funktion (Ruhezustand oder Aus) ist bei der Auslieferung des Produkts aktiviert.

Ausgeschaltet

Wenn dieser Drucker auch im ausgeschalteten Zustand eine geringe Menge Strom verbraucht, müssen Sie den Netzstecker aus der Netzsteckdose ziehen, um den Energieverbrauch vollständig zu unterbinden.

Gesamter Energieverbrauch

Manchmal ist es sinnvoll, den gesamten Energieverbrauch des Produkts abzuschätzen. Da die Energieverbrauchswerte in der Einheit Watt angegeben werden, muss der Energieverbrauch mit der Zeit multipliziert werden, die das Produkt in den einzelnen Modi verbringt. Auf diese Weise kann der gesamte Energieverbrauch berechnet werden. Beim gesamten Energieverbrauch des Druckers handelt es sich um die Summe der Energieverbrauchswerte für die einzelnen Modi.

Informationen zum Umweltschutz

Lesen Sie dieses Dokument sorgfältig durch. Es hilft Ihnen, die Umweltbelastung zu reduzieren und dabei auch Ihre Kosten zu senken.

Einsparen von Papier

- 1 Die automatische Duplexdruckfunktion ermöglicht den automatischen beidseitigen Druck ohne manuelles Umdrehen des Papiers. Wenn das Gerät mit der automatischen Duplexdruckfunktion ausgestattet ist, richten Sie die Druckeinstellungen auf Ihrem Computer so ein, dass automatisch doppelseitig gedruckt wird. Verwenden Sie die automatische Duplexdruckfunktion dieses Geräts, wenn möglich.
- 2 Wenn Sie auf Recyclingpapier und dünnem Papier mit 64 g/m² drucken, das der Norm EN12281:2002 und ähnlichen Qualitätsstandards entspricht, können Sie die Umweltbelastung reduzieren.

Energieeinsparung

Das ENERGY STAR®-Programm ist eine freiwillige Initiative zur Förderung der Entwicklung und des Erwerbs energieeffizienter Modelle, die zur Minimierung der Umweltbelastung beitragen. Produkte, die die strengen Anforderungen des ENERGY STAR-Programms sowohl hinsichtlich der Umweltverträglichkeit als auch des Energieverbrauchs erfüllen, können das ENERGY STAR-Logo tragen, falls sie bei einem ENERGY STAR-Programm registriert wurden.

Technische Hinweise zu Telekommunikationsbasisgeräten

Dieser Abschnitt enthält rechtliche Hinweise zu Produkten, die mit analogen Faxkarten ausgestattet sind.

Rechtliche Hinweise Typ/Modell:

LEX-M14-002

Verwendung dieses Produkts in Deutschland

Für dieses Produkt muss ein deutscher Billing Tone Filter zur Zählzeichenübertragung (Teilenummer 80D1888) für jede Leitung installiert werden, über die in Deutschland Zeitsteuertakte übertragen werden. Zeitsteuertakte sind in analogen Leitungen in Deutschland möglicherweise nicht vorhanden. Der Teilnehmer kann die Bereitstellung von Zeitsteuertakten veranlassen oder beim deutschen Netzanbieter telefonisch deren

Deaktivierung beantragen. Im Regelfall werden Zeitsteuertakte nur dann bereitgestellt, wenn dies vom Teilnehmer bei der Installation ausdrücklich erwünscht wird.

Übereinstimmung mit den Richtlinien der Europäischen Gemeinschaft (EG)

Dieses Produkt erfüllt die Schutzanforderungen der EG-Richtlinien 2014/30/EU, 2014/35/EU und 2011/65/EU, geändert durch (EU) 2015/863, des EG-Rates zur Annäherung und Harmonisierung der Gesetze der Mitgliedsstaaten hinsichtlich der elektromagnetischen Verträglichkeit, der Sicherheit von elektrischen Komponenten, die für den Einsatz in bestimmten Spannungsbereichen ausgelegt sind, sowie zu Einschränkungen beim Einsatz bestimmter gefährlicher Substanzen in elektrischen und elektronischen Geräten.

Dieses Produkt erfüllt die Grenzwerte der Norm EN 55032 für Geräte der Klasse A und die Sicherheitsanforderungen der Norm EN 62368-1.

Hinweis zu Störungen des Radio- und Fernsehempfangs

Warnung

Dieses Produkt erfüllt die Emissionsanforderungen gemäß den Grenzwerten der Norm EN 55032 für Geräte der Klasse A und die Immunitätsanforderungen der Norm EN 55035. Dieses Produkt darf nicht in Wohngebieten verwendet werden.

Dies ist ein Gerät der Klasse A. In Wohngebieten kann dieses Gerät Störungen des Radio- und Fernsehempfangs verursachen. Der Benutzer muss in diesem Fall geeignete Maßnahmen ergreifen.

Index

Ziffern

- 2100-Blatt-Fach
 - Einlegen 27
 - installieren 280

A

- Abbrechen eines Druckauftrags
 - Über das Druckerbedienfeld 45
 - Über den Computer 45
- Ablage für versetzte Ausgabe
 - Installieren 284
- Adapterstecker 64
- ADZ-Drehmomentbegrenzung
 - Ersetzen 200
- ADZ-Einzugsrolle
 - Ersetzen 191
 - reinigen 171
- ADZ-Registrierung
 - Anpassen 266
- ADZ-Trennrolle
 - Ersetzen 197
- ADZ-Zufuhrrolle
 - Ersetzen 194
 - reinigen 174
- AirPrint
 - Verwenden 40
- Aktivieren des USB-Anschlusses 252
- Aktivieren von Wi-Fi Direct 161
- Aktualisieren von Firmware 292
- Analoges Fax
 - einrichten 59
- an einen Netzwerkordner
 - scannen 71
- Angehaltene Aufträge
 - Ablaufzeitraum einstellen 43
 - Drucken 43
- Anpassen
 - Scanner-Registrierung 265
- Anpassen der ADZ-Registrierung 266
- Anpassen der Anzeigehelligkeit des Druckers 208
- Anpassen der Faxhelligkeit 68
- Anpassen der Helligkeit
 - Druckeranzeige 208
- Anpassen der Standardlautstärke
 - Kopfhörer 159
 - Lautsprecher 159
- Anpassen des Tonerauftrags 249
- Anpassung Display
 - Verwenden 19
- Anrufbeantworter
 - einrichten 61
- Anschließen des Druckers
 - an ein WLAN 160
- Anschließen eines Mobilgeräts
 - an Drucker 161
- Anschließen von Kabeln 14
- Anschlusseinstellungen des Druckers
 - ändern 163
- Anzeigen von Berichten 159
- Aufheben der Verbindungen von Fächern 33
- Auflösung ändern
 - Fax 68
- Auftrag wird auf falschem Papier gedruckt 249
- Auftrag wird aus falschem Fach gedruckt 249
- Ausführen einer Diashow 19
- Austauschen der ADZ-Trennrolle 197
- Austauschen der ADZ-Zufuhrrolle 194
- Austauschen von Teilen
 - ADZ-Drehmomentbegrenzung 200
 - ADZ-Einzugsrolle 191
 - ADZ-Trennrolle 197
 - Einzugsrolle 188
 - Fixierstation 183
 - Übertragungsrolle 185
- Austauschen von Verbrauchsmaterial
 - Belichtungseinheit 181
 - Heftklammerkassette 203, 205
 - Tonerkassette 179
- Auswahl eines Druckerstandorts 10

- Automatische Dokumentenzuführung (ADZ)
 - verwenden 46, 49, 58, 70

Ä

- Ändern der Anschlusseinstellungen des Druckers nach Installation eines Internal Solutions Ports (ISP) 163
- Ändern des Hintergrundbilds 19

B

- Bearbeiten von Gruppen 22
- Bearbeiten von Kontakten 22
- Bedienfeld
 - Verwenden 15
- Befüllen der Fächer 24
- Beidseitiges Kopieren 47
- Belichtungseinheit
 - Bestellen 179
 - Ersetzen 181
- Berichte
 - Druckerstatus 159
 - Druckerverwendung 159
- Beschädigter Flash-Speicher gefunden 254
- Beseitigen des Heftklammerstaus
 - im Hefter-/Locher-Finisher 227
- Beseitigen des Staus
 - Automatische Dokumentenzuführung 218
 - im Hefter-/Locher-Finisher 223
 - im Hefter-Finisher 224
 - in der Ablage für versetzte Ausgabe 221
 - in der Duplexeinheit 215
 - In der Fixierstation 215
 - in der Hefter-/Locher-Finisher-Ablage 223
 - in der Hefter-Finisher-Ablage 221
 - in der Mailbox-Ablage 220
 - In die Universalzuführung 217
 - in Fächern 212
 - in Klappe A 212
 - in Klappe H 221
 - in Klappe N 220

- Beseitigung des Heftklammerstaus 224, 227
- Bestätigen von Druckaufträgen 43
- bestellen
 - Wartungskit 179
- Bestellen von Verbrauchsmaterialien
 - Belichtungseinheit 179
 - Tonerkassette 179
- Betriebssysteme unterstützte 289
- Blockieren von Spam-Faxen 69
- Briefbogen
 - Einlegen 32
 - einlegen, 2100-Blatt-Fach 27
 - Kopieren auf 47
- Briefumschläge
 - Einlegen 32
- C**
- Card Copy
 - einrichten 18
- Computer
 - Herstellen einer Verbindung mit dem Drucker 162
- Computer, Scannen an 70
- D**
- Datum und Uhrzeit
 - Faxeinstellungen 66
- Deaktivieren des WLAN-Netzwerks 162
- Display anpassen 19
- Dokumente, drucken
 - von einem Computer 40
- Dokumente oder Fotos werden unvollständig kopiert 263
- Druckauftrag
 - Abbrechen über das Druckerbedienfeld 45
 - Abbrechen über den Computer 45
- Druckaufträge wurden nicht gedruckt 246
- Drucken
 - Angehaltene Aufträge 43
 - Liste mit Schriftartbeispielen 44
 - Menüeinstellungen (Seite) 154
 - Netzwerk-Konfigurationsseite 254
 - über ein Mobilgerät 40, 41
 - Vertrauliche Druckaufträge 43
 - Verwenden von Wi-Fi Direct 41
 - Verzeichnisliste 44
 - von einem Computer 40
 - von einem Flash-Laufwerk 41
- Drucken, Fehlerbehebung
 - Auftrag wird auf falschem Papier gedruckt 249
 - Auftrag wird aus falschem Fach gedruckt 249
 - Druckaufträge werden nicht gedruckt 246
 - Fachverbindung funktioniert nicht 257
 - Fehlerhafte Ränder 236
 - Flash-Laufwerk kann nicht gelesen werden 252
 - Gestaute Seiten werden nicht neu gedruckt 259
 - Häufige Papierstaus 258
 - Langsames Drucken 247
 - Sortiertes Drucken funktioniert nicht 256
 - Umschläge kleben beim Drucken aneinander 255
 - Vertrauliche und andere angehaltene Dokumente werden nicht gedruckt 250
- Drucken einer Liste mit Schriftartbeispielen 44
- Drucken einer Netzwerk-Konfigurationsseite 254
- Drucken einer Verzeichnisliste 44
- Drucken von einem Computer aus 40
- Drucken von einem Flash-Laufwerk 41
- Drucker
 - Mindestabstand 10
 - Standort auswählen 10
 - Transport 207
 - umsetzen 10
- Druckeranschlüsse 14
- Druckeranzeige
 - Anpassen der Helligkeit 208
- Druckereinstellungen
 - Standardeinstellungen wiederherstellen 156
- Druckerfestplatte
 - Installieren 273
 - Verschlüsseln 156
- Druckerfestplattenspeicher 156
- Druckerkonfigurationen 11
- Druckermeldungen
 - Beschädigter Flash-Speicher gefunden 254
 - Kassette austauschen, falsche Druckerregion 254
 - Nicht genügend freier Flash-Speicher für Ressourcen 254
 - Nicht vom Druckerhersteller stammendes Verbrauchsmaterial 254
 - Unformatierter Flash-Speicher gefunden 254
- Druckermenüs 74
- Drucker reagiert nicht 251
- Druckersoftware
 - installieren 289
- Druckerspeicher
 - Löschen 155
- Druckerstatus 16
- Druckertreiber
 - Hardware-Optionen, hinzufügen 291
 - installieren 289
- Druckqualität
 - Reinigen des Scanners 165
- Druckqualität, Fehlerbehebung
 - Abgeschnittene Texte oder Bilder 240
 - Druckqualitätsprobleme 230
 - Feine Linien werden nicht korrekt gedruckt 233
 - Fleckige Drucke und Punkte 238
 - Gefaltetes und zerknittertes Papier 234
 - Grauer Hintergrund auf Ausdrucken 235
 - Horizontale helle Streifen 241
 - Leere Seiten 231
 - Papier wellt sich 256
 - Schiefer Ausdruck 238
 - sich wiederholende Fehler 246
 - Toner lässt sich leicht abwischen 240
 - Vertikale dunkle Linien 243
 - Vertikale dunkle Linien oder Streifen 245
 - Vertikale dunkle Streifen 243

Vertikale dunkle Streifen und fehlende Bilder 246
Vertikale helle Streifen 242
Vertikale weiße Linien 242
Verzerrter Ausdruck 238
Vollflächige schwarze Seiten 239
Weiße Seiten 231
Zu dunkler Druck 231
Zu heller Druck 236
Druckqualitätsprobleme 230

E

Einlegen
2100-Blatt-Fach 27
Briefbögen in 2100-Blatt-Fach 27
Einlegen in die
Universalzuführung 32
einrichten
Analoges Fax 59
Einrichten der Faxfunktion mithilfe des Faxservers 60
Einrichten des Faxes
Länder- oder
regionsspezifisch 64
Standardtelefonleitung,
Verbindung 61
Einrichten des seriellen
Drucks 163
Einrichten von E-Mail-Benachrichtigungen 158
Einsetzen des 2100-Blatt-Fachs 280
Einsetzen des Hefter-Finishers 286
Einsetzen von Fächern 279
Einsparen von Papier 48
Einsparen von Toner 48
Einsparen von
Verbrauchsmaterialien 208
Einzugsrolle
Ersetzen 188
Einzugsrolle in der
Universalzuführung
Ersetzen 189
reinigen 168
Einzugsrollen
reinigen 167
E-Mail
senden 57

E-Mail-Benachrichtigungen
einrichten 158
E-Mail-Dienstleister 49
E-Mail-Funktion
einrichten 49
E-Mail-Kurzwahl
Erstellen 57
E-Mail senden
Verwenden der automatischen
Dokumentenzuführung
(ADZ) 49
Verwenden des
Scannerglases 49
E-Mail-Server
Konfigurieren 49
Embedded Web Server kann
nicht geöffnet werden 253
Emissionshinweise 294
Energiespareinstellungen 208
Energiesparmodus
Konfigurieren 208
Entfernen von Papierstau
im Hefter-/Locher-Finisher 223
in der Ablage für versetzte
Ausgabe 221
in der Duplexeinheit 215
In der Fixierstation 215
in der Hefter-/Locher-Finisher-
Ablage 223
in der Hefter-Finisher-
Ablage 221
in der Mailbox-Ablage 220
In die Universalzuführung 217
in Fächern 212
in Klappe A 212
in Klappe H 221
in Klappe N 220
Erkennen von
Papierstaubereichen 210
Ersetzen
Einzugsrolle in der
Universalzuführung 189
Erstellen eines Kurzbefehls
Kopieren 48
Erstellen von Kopien 46
Erstellen von Kurzbefehlen 19
E-Mail 57
Faxadresse 68
FTP-Adresse 72
Erstellen von Lesezeichen 20
Erstellen von Ordnern
für Lesezeichen 21

Ethernet-Anschluss 14
Ethernet-Kabel 14
Exportieren einer
Konfigurationsdatei
über Embedded Web
Server 292
EXT-Anschluss 14

F

Fächer
laden 24
trennen 33
Verbinden 33
Fachverbindung funktioniert
nicht 257
Fax, Fehlerbehebung
Faxe senden oder empfangen
nicht möglich 259
Faxnachrichten können nicht
empfangen werden 261
Faxnachrichten können nicht
gesendet werden 261
Schlechte Druckqualität 262
Faxadressen-Kurzwahl
Erstellen 68
Faxauflösung
ändern 68
Faxeinrichtung
Länder- oder
regionsspezifisch 64
Standardtelefonleitung,
Verbindung 61
Faxen
Einstellen von Datum und
Uhrzeit 66
Planen von Uhrzeit und Datum
für Senden 67
senden 66
Verwenden der automatischen
Dokumentenzuführung
(ADZ) 58
Verwenden des
Scannerglases 58
Weiterleiten 69
Zurückhalten 69
Faxen anhalten 69
Faxe senden oder empfangen
nicht möglich 259
Fax-Helligkeit
Anpassen 68

- Faxlautsprecher
 - Konfigurieren der Einstellungen 159
 - Faxnachrichten können nicht gesendet werden 261
 - Faxprotokoll
 - Anzeigen 68
 - Faxprotokoll anzeigen 68
 - Faxserver, verwenden
 - Einrichten der Faxfunktion 60
 - Faxtreiber
 - installieren 290
 - Fax weiterleiten 69
 - Fehlerbehebung
 - Drucker reagiert nicht 251
 - Druckqualitätsprobleme 230
 - Embedded Web Server kann nicht geöffnet werden 253
 - Fehlerbehebung, Druckqualität
 - Abgeschnittene Texte oder Bilder 240
 - Feine Linien werden nicht korrekt gedruckt 233
 - Fleckige Drucke und Punkte 238
 - Gefaltetes und zerknittertes Papier 234
 - Grauer Hintergrund auf Ausdrucken 235
 - Horizontale helle Streifen 241
 - Leere Seiten 231
 - Papier wellt sich 256
 - Schiefer Ausdruck 238
 - Sich wiederholende Fehler 246
 - Toner lässt sich leicht abwischen 240
 - Vertikale dunkle Linien 243
 - Vertikale dunkle Linien oder Streifen 245
 - Vertikale dunkle Streifen 243
 - Vertikale dunkle Streifen und fehlende Bilder 246
 - Vertikale helle Streifen 242
 - Vertikale weiße Linien 242
 - Verzerrter Ausdruck 238
 - Vollflächige schwarze Seiten 239
 - Weißer Seiten 231
 - Zu dunkler Druck 231
 - Zu heller Druck 236
 - Fehlerbehebung, Kopieren
 - Dokumente oder Fotos werden unvollständig kopiert 263
 - Scanner antwortet nicht 265
 - Schlechte Druckqualität 263
 - Fehlerbehebung, Scannen
 - Dokumente oder Fotos werden unvollständig kopiert 263
 - Scanner antwortet nicht 265
 - Scannereinheit lässt sich nicht schließen 264
 - Scanvorgang war nicht erfolgreich 264
 - Schlechte Druckqualität 263
 - Fehlerbehebung beim Drucken
 - Auftrag wird auf falschem Papier gedruckt 249
 - Auftrag wird aus falschem Fach gedruckt 249
 - Druckaufträge werden nicht gedruckt 246
 - Fehlerhafte Ränder 236
 - Gestaute Seiten werden nicht neu gedruckt 259
 - Häufige Papierstaus 258
 - Langsames Drucken 247
 - Sortiertes Drucken funktioniert nicht 256
 - Umschläge kleben beim Drucken aneinander 255
 - Vertrauliche und andere angehaltene Dokumente werden nicht gedruckt 250
 - Festlegen der Papiersorte 24
 - Festlegen des Papierformats 24
 - Festlegen des Papierformats "Universal" 24
 - Festplattenspeicher
 - Löschen 155
 - Firmware, Aktualisierung 292
 - Fixierstation
 - Ersetzen 183
 - Flash-Laufwerk
 - Drucken unter 41
 - Scannen an 72
 - Flash-Laufwerk kann nicht gelesen werden
 - Fehlerbehebung beim Drucken 252
 - Flüchtiger Speicher 156
 - Löschen 155
 - Fotos, kopieren 46
 - FTP-Adresse
 - Erstellen von Kurzbefehlen 72
 - FTP-Server, scannen an
 - Verwenden des Bedienfelds 71
- ## G
- Gefaltetes Papier 234
 - Geräuschemissionspegel 294
 - Gestaute Seiten werden nicht neu gedruckt 259
 - Gruppen
 - Bearbeiten 22
 - Hinzufügen 22
 - Löschen 22
- ## H
- Händler
 - Kontaktaufnahme 266
 - Hardware-Optionen
 - Fächer 279
 - Installieren 280, 283, 284, 286, 287
 - Speicherkarte 269
 - Hardware-Optionen, hinzufügen
 - Druckertreiber 291
 - Hefter-/Locher-Finisher
 - Installieren 287
 - Hefter-Finisher
 - installieren 286
 - Heftklammerkassette
 - Ersetzen 203, 205
 - Herstellen einer Verbindung mit WLAN
 - Verwenden der PIN-Methode 160
 - Verwenden der Tastendruckmethode 160
 - Hilfe (Menü) 154
 - Hinweis zu flüchtigem Speicher 156
 - Hinzufügen eines Kurzbefehls
 - E-Mail 57
 - Faxadresse 68
 - FTP-Adresse 72
 - Kopieren 48
 - Hinzufügen interner Optionen
 - Druckertreiber 291
 - Hinzufügen von Druckern zu einem Computer 290
 - Hinzufügen von Gruppen 22

Hinzufügen von Hardware-Optionen
 Druckertreiber 291
 Hinzufügen von Kontakten 21

I

Identifizieren von Papierstaubereichen 210
 Importieren einer Konfigurationsdatei über Embedded Web Server 292
 Installieren der 4-Fächer-Mailbox 283
 installieren der Ablage für versetzte Ausgabe 284
 Installieren der Druckersoftware 289
 Installieren des Drucktreibers 289
 Installieren des Faxtreibers 290
 Installieren des Hefter-/Locher-Finishers 287
 Installieren des Internal Solutions Port 275
 Installieren einer Optionskarte 271
 Installieren von Optionen
 Druckerfestplatte 273
 Internal Solutions Port
 Installieren 275
 Interne Optionen
 Druckerfestplatte 267, 273
 Firmware-Karte 267
 Flash-Speicher 267
 Internal Solutions Port 267
 Schriftartenkarte 267
 Interne Optionen, hinzufügen
 Druckertreiber 291

K

Kassette austauschen, falsche Druckerregion 254
 Konfigurieren der Einstellungen
 Faxlautsprecher 159
 Konfigurieren der E-Mail-Servereinstellungen 49
 Konfigurieren der Sommerzeit 66
 Konfigurieren von Wi-Fi Direct 161

Kontaktaufnahme mit Ihrem Händler 266
 Kontakte
 Bearbeiten 22
 Hinzufügen 21
 Löschen 22
 Kontrollleuchte
 Bedeutung des Status 16
 Kopieren
 Auf Briefbögen 47
 Beidseitig 47
 Fotos 46
 Verwenden der automatischen Dokumentenzuführung (ADZ) 46
 Verwenden des Scannerglases 46
 Kopieren, Problemlösung
 Dokumente oder Fotos werden unvollständig kopiert 263
 Scanner antwortet nicht 265
 Scannereinheit lässt sich nicht schließen 264
 Schlechte Druckqualität 263
 Kopieren aus einem ausgewählten Fach 46
 Kopieren mehrerer Seiten auf ein einzelnes Blatt 48
 Kopieren verschiedener Papierformate 46
 Kurzbefehl
 E-Mail 19
 Faxen 19
 FTP 19
 Kopieren 19
 Kurzbefehl, erstellen
 E-Mail 57
 Faxadresse 68
 FTP-Adresse 72
 Kurzbefehl, Erstellen eines
 Kopieren 48
 Kurzbefehle erstellen 19

L

Langsames Drucken 247
 Leeren des Locherbehälters 177
 Lesezeichen
 Erstellen 20
 Erstellung von Ordnern für LINE-Anschluss 14

Liste mit Schriftartbeispielen
 Drucken 44
 Locherbehälter
 Leeren 177
 Löschen
 Druckerspeicher 155
 Löschen des Druckerspeichers 156
 Löschen des Festplattenspeichers 155
 Löschen von Gruppen 22
 Löschen von Kontakten 22
 Luftfeuchtigkeit rund um den Drucker 297

M

Mailbox mit 4 Ablagen
 Installieren 283
 Materialbenachrichtigungen
 Konfigurieren 158
 Materialbenachrichtigungen konfigurieren 158
 Menü
 802.1x 141
 Ablage-Konfiguration 99
 Anmeldebeschränkung 149
 Auftragsabrechnung 91
 Benachrichtigungen 78
 Benutzerdefinierte Scan-Formate 98
 Berechtigungen verwalten 145
 Bild 96
 Druckeinrichtung für vertrauliches Drucken 150
 Drucken 152
 Druckerferne
 Bedienerkonsole 77
 Druckerinformationen 87
 Druckmedien 99
 Druck von Flash-Laufwerk 130
 Einrichtung 90
 Einstellungen 75
 E-Mail-Einrichtung 116
 E-Mail-Standards 117
 Energiemanagement 80
 Erfassung anonymer Daten 81
 Ethernet 137
 Externen Netzwerkzugriff einschränken 144
 Fachkonfiguration 97
 Faxeinrichtung 104
 Faxen 153

- Faxmodus 103
- Fax-Server-Einstellungen 113
- Fehlerbehebung 154
- Festplattenverschlüsselung 150
- FTP-Standards 122
- Gerät 152
- HTML 95
- HTTP-/FTP-Einstellungen 142
- IPSec 140
- Konfigurationsmenü 82
- Kurzbefehle 153
- Layout 88
- Lokale Konten 146
- Löschen außer Betrieb 86
- LPD-Konfiguration 142
- Menüeinstellungen (Seite) 152
- Netzwerk 153
- Netzwerkübersicht 133
- Papierausgabe 89
- PCL 94
- PDF 93
- PostScript 93
- Qualität 91
- Scan auf Flash-Laufwerk 127
- Sicherheitsüberwachungsprotokoll 147
- Sichtbare Startbildschirm-Symbole 87
- SNMP 139
- Solutions LDAP-Einstellungen 151
- Sparmodus 76
- Standard-Anmeldemethoden 146
- Standardeinstellungen wiederherstellen 82
- Standardeinstellungen zum Kopieren 100
- TCP/IP 138
- Temporäre Dateien löschen 151
- ThinPrint 143
- Universaleinrichtung 98
- USB 143
- USB-Geräte planen 147
- Verschiedenes 151
- Web-Link einrichten 122
- Wi-Fi Direct 136
- WLAN 133
- XPS 93
- Zugriff 81
- Menüeinstellungen (Seite) Drucken 154
- Mobiles Gerät
 - Drucken unter 40, 41
 - Verbinden mit dem Drucker 161
- N**
 - Netzkabelbuchse 14
 - Netztaste leuchtet
 - Bedeutung des Status 16
 - Netzwerk-Konfigurationsseite
 - Drucken 254
 - Nicht flüchtiger Speicher 156
 - Löschen 155
 - Nicht genügend freier Flash-Speicher für Ressourcen 254
 - Nicht vom Druckerhersteller stammendes Verbrauchsmaterial 254
 - Nicht zufriedenstellende Druckqualität bei Faxen 262
- O**
 - Optionskarte
 - Installieren 271
- P**
 - Papier
 - Universal (Formateinstellung) 24
 - Papierformat einstellen 24
 - Papiersorte einstellen 24
 - Papiersorten unterstützte 36
 - Papierstau
 - Im Duplexbereich 215
 - In der Fixierstation 215
 - Papierstau, Beseitigen
 - Automatische Dokumentenzuführung 218
 - Papierstau in der 4-Fächer-Mailbox 220
 - Papierstau in der Ablage für versetzte Ausgabe 221
 - Papierstau in der automatischen Dokumentenzuführung (ADZ) 218
 - Papierstau in der Finisher-Ablage 221
 - Papierstau in der Universalzuführung 217
 - Papierstau in Fächern 212
 - Papierstau in Klappe A 212
 - Papierstau in Klappe C 215
 - Papierstau in Klappe H 221
 - Papierstau in Klappe N 220
 - Papierstaus
 - Bereich 210
 - Vermeidung 209
 - Papierstaus, Beseitigen in der Standardablage 216
 - Persönliche Identifikationsnummer-Methode 160
 - Planen eines Faxes 67
- R**
 - Rechtliche Hinweise 294, 297, 298, 299
 - Reinigen
 - Äußeres Druckergehäuse 164
 - Druckerinnenraum 164
 - Einzugsrollen 167
 - Reinigen der ADZ-Einzugsrolle 171
 - Reinigen der ADZ-Zufuhrrolle 174
 - Reinigen der Einzugsrolle in der Universalzuführung 168
 - Reinigen des Druckers 164
 - Reinigen des Scanners 154, 165
 - Reinigen des Touchscreens 164
 - RJ-11-Adapter 64
 - Ruhemodus
 - Konfigurieren 208
- S**
 - Scan Center einrichten 20
 - Scannen
 - an einen Computer 70
 - An einen FTP-Server 71
 - an ein Flash-Laufwerk 72
 - Verwenden der automatischen Dokumentenzuführung (ADZ) 70
 - Verwenden des Scannerglases 70
 - Scannen an einen FTP-Server
 - Verwenden des Bedienfelds 71
 - Scannen mit Computer nicht möglich 262

- Scanner
 - Reinigen 165
 - Scannereinheit lässt sich nicht schließen 264
 - Scannerglas
 - verwenden 46, 49, 58, 70
 - Scan-Problemlösung
 - Dokumente oder Fotos werden unvollständig kopiert 263
 - Scannen dauert zu lange 264
 - Scannen lässt den Computer abstürzen 264
 - Scannen mit Computer nicht möglich 262
 - Scanner antwortet nicht 265
 - Schlechte Druckqualität 263
 - Scanvorgang war nicht erfolgreich 264
 - Schiefer Ausdruck 238
 - schlechte Druckqualität 263
 - Senden von E-Mail 57
 - serieller Druck
 - Einrichten 163
 - Sicherheitshinweise 8, 9
 - Sicherheitssteckplatz
 - Suchen 155
 - Sicherheitssteckplatz ermitteln 155
 - Sichern des Druckerspeichers 156
 - SMB
 - Scannen 71
 - SMTP-Einstellungen
 - Konfigurieren 49
 - Sommerzeit
 - Konfigurieren 66
 - Sortieren von Kopien 47
 - Sortieren von mehreren Kopien 47
 - Sortiertes Drucken funktioniert nicht 256
 - Spam-Faxe
 - Blockieren 69
 - Speicherkarte
 - Installieren 269
 - Speicherkarte einsetzen 269
 - Speichern von Druckaufträgen 43
 - Standardmäßige Lautstärke der Kopfhörer
 - Anpassen 159
 - Standardmäßige Lautstärke des Lautsprechers
 - Anpassen 159
 - Startbildschirm
 - Anpassen 18
 - Startbildschirmsymbole
 - Anzeigen 18
 - verwenden 17
 - Staus
 - Vermeidung 209
 - Staus, Beheben
 - in der Standardablage 216
 - Steuerungsplatine
 - aufrufen 267
 - Stromsparmodi
 - Konfigurieren 208
 - Symbole auf dem Startbildschirm
 - Anzeigen 18
- T**
- Tastendruckmethode 160
 - Teilestatus
 - Prüfen 179
 - Telekommunikationshinweise 299
 - Temperatur rund um den Drucker 297
 - Testseite drucken 154
 - Tonerauftrag
 - Anpassen 249
 - Tonerkassette
 - Bestellen 179
 - Ersetzen 179
 - Touchscreen
 - Reinigen 164
 - Transportieren des Druckers 207
 - Trennseiten zwischen Kopien einfügen
 - Kopieren 47
- U**
- Umschläge kleben beim Drucken aneinander 255
 - Umsetzen des Druckers 10, 207
 - Unformatierter Flash-Speicher gefunden 254
 - Universal (Papierformat)
 - einstellen 24
 - Universalzuführung
 - Einlegen 32
 - Unterschiedliche Rufsignale, Faxbetrieb
 - Aktivieren 66
 - Unterstützte Betriebssysteme 289
 - Unterstützte Dateitypen 42
 - Unterstützte Flash-Laufwerke 42
 - Unterstützte Papierformate 34
 - Unterstützte Papiergewichte 38
 - Unterstützte Papiersorten 36
 - USB-Anschluss 14
 - Aktivieren 252
 - USB-Kabel 14
- Ü**
- über die ADZ
 - Kopieren 46
 - Überprüfen des Status der Druckerconsumables und -teile 179
 - Übertragungsrolle
 - Ersetzen 185
- V**
- Verbinden des Druckers mit einem eindeutigen Rufsignal 66
 - Verbinden eines Computers mit dem Drucker 162
 - Verbinden von Fächern 33
 - Verbrauchsmaterialien
 - Einsparen 208
 - Verbrauchsmaterialstatus
 - Prüfen 179
 - Verbrauchsmaterialzähler
 - Zurücksetzen 206
 - Vergrößern von Kopien 47
 - Verkleinern von Kopien 47
 - Vermeiden von Papierstaus 209
 - Verschiedene Papierformate, kopieren 46
 - Verschlüsseln
 - Druckerfestplatte 156
 - Versenden von Faxen 66
 - Versenden von Faxen möglich, Empfangen jedoch nicht 261
 - Vertikale, dunkle Linien auf den Ausdrucken 245
 - Vertikale dunkle Linien 243
 - Vertikale Streifen auf den Ausdrucken 245

- Vertrauliche Druckaufträge
 - Drucken 43
 - Konfigurieren 43
- Verwalten des Bildschirmschoners 19
- Verwenden der automatischen Dokumentenzuführung (ADZ) 46, 49, 58, 70
- Verwenden des Bedienfelds 15
- Verwenden des Scannerglases 46, 49, 58, 70
 - Kopieren 46
- Verwenden des Startbildschirms 17
- Verwenden von Anpassung Display 19
- Verzeichnisliste
 - Drucken 44
- verzerrter Ausdruck 238
- vorgelochtes Papier
 - Einlegen 32
- Zurücksetzen der Verbrauchsmaterialzähler 206
- Zurücksetzen des Seitenzählers der Fixierstation 206
- Zurücksetzen des Seitenzählers des Transfermoduls 206
- Zurücksetzen des Wartungszählers 206
- Zuweisen eines Druckers an ein Rufzeichenmuster 66

W

- Wartungskit
 - bestellen 179
- Wartungszähler
 - zurücksetzen 206
- Weißer Linien 242
- Werksvorgaben
 - Wiederherstellen 156
- Wiederholen von Druckaufträgen 43
- Wi-Fi Direct
 - Aktivieren 161
 - Drucken über ein Mobilgerät 41
 - Konfigurieren 161
- Wi-Fi Protected Setup
 - WLAN-Netzwerk 160
- WLAN
 - Verbinden des Druckers mit 160
 - Wi-Fi Protected Setup 160
- WLAN-Netzwerk
 - Deaktivieren 162
- WLAN-Netzwerkverbindung 160

Z

- Zerknittertes Papier 234
- Zugreifen auf die Steuerungsplatine 267