

# Référence rapide

## Copie

### Réalisation d'une copie


1 Chargez un document original dans le DAA ou sur la vitre du scanner.

**Remarque :** Pour éviter d'obtenir une image rognée, assurez-vous que le document original et les fichiers de sortie ont le même format de papier.

2 Sur le panneau de commandes, sélectionnez **Copier**, puis spécifiez le nombre de copies.

Si nécessaire, modifiez les autres paramètres.

3 Copiez le document.

**Remarque :** pour effectuer une copie rapide, appuyez sur  sur le panneau de commandes.


### Copie des deux côtés du papier

1 Chargez un document original dans le DAA ou sur la vitre du scanner.

2 A partir du panneau de commandes, accédez à :

**Copie > Paramètres > Configuration du papier**

Pour les modèles d'imprimante sans écran tactile, appuyez sur

 pour parcourir les paramètres.

3 Réglez les paramètres.

4 Copiez le document.

### Copie de plusieurs pages sur une feuille

1 Chargez un document original dans le DAA ou sur la vitre du scanner.

2 A partir du panneau de commandes, accédez à :

#### Copie > Paramètres > Pages par face

Pour les modèles d'imprimante sans écran tactile, appuyez sur

 pour parcourir les paramètres.

3 Réglez les paramètres.

4 Copiez le document.

## Envoi d'e-mails

### Configuration des paramètres SMTP de messagerie

Configurez les paramètres Simple Mail Transfer Protocol (SMTP) pour envoyer un document numérisé par e-mail. Les paramètres varient selon les fournisseurs de services. Pour plus d'informations, consultez [fournisseurs de services de messagerie pris en charge](#).

Avant de commencer, assurez-vous que l'imprimante est connectée à un réseau.

#### Utilisation du menu Paramètres de l'imprimante

1 A partir du panneau de commandes, accédez à :

**Paramètres > Courrier électronique > Configuration de la messagerie**

Sur les modèles d'imprimante sans écran tactile, appuyez sur

 pour parcourir les paramètres.

2 Configurez les paramètres.

#### Remarques :

- Pour plus d'informations sur le mot de passe, reportez-vous à la section [fournisseurs de services de messagerie](#).
- Pour les fournisseurs de services de messagerie qui ne figurent pas dans la liste, contactez votre fournisseur et demandez les paramètres.

#### Utilisation d'Embedded Web Server

1 Ouvrez un navigateur Web, puis saisissez l'adresse IP de l'imprimante dans le champ d'adresse.

#### Remarques :

- L'adresse IP de l'imprimante est affichée sur l'écran d'accueil. L'adresse IP apparaît sous la forme de quatre séries de chiffres séparées par des points, par exemple 123.123.123.123.
- Si vous utilisez un serveur proxy, désactivez-le temporairement pour charger correctement la page Web.

2 Cliquez sur **Paramètres > Courrier électronique**.

3 Configurez les paramètres à partir de la section Configuration de la messagerie.

4 Cliquez sur **Enregistrer**.

### Fournisseurs de services de messagerie

- [AOL Mail](#)
- [Comcast Mail](#)
- [Gmail](#)
- [iCloud Mail](#)
- [Mail.com](#)
- [NetEase Mail \(mail.126.com\)](#)
- [NetEase Mail \(mail.163.com\)](#)
- [NetEase Mail \(mail.yeah.net\)](#)
- [Outlook Live](#)
- [QQ Mail](#)
- [Sina Mail](#)
- [Sohu Mail](#)
- [Yahoo! Courrier](#)
- [Zoho Mail](#)

#### Remarques :

- Si vous rencontrez des erreurs lors de l'utilisation des paramètres fournis, contactez votre fournisseur de services de messagerie.
- Pour les fournisseurs de services de messagerie qui ne figurent pas dans la liste, contactez votre fournisseur.

#### AOL Mail

Paramètre	Valeur
Passerelle SMTP principale	smtp.aol.com
Port de passerelle SMTP principale	587

Paramètre	Valeur
Utiliser SSL/TLS	Requis
Exiger un certificat approuvé	Désactivé
Adresse de réponse	Votre adresse électronique
Authentification via serveur SMTP	Connexion/Normale
E-mail envoyé par périphérique	Utiliser informations d'authentification du périphérique SMTP
ID utilisateur du périphérique	Votre adresse électronique
Mot de passe de périphérique	Mot de passe d'application <b>Remarque :</b> Pour créer un mot de passe d'application, accédez à la page <a href="#">Sécurité du compte AOL</a> , connectez-vous à votre compte, puis cliquez sur <b>Générer un mot de passe d'application</b> .

#### Comcast Mail

Paramètre	Valeur
Passerelle SMTP principale	smtp.comcast.net
Port de passerelle SMTP principale	587
Utiliser SSL/TLS	Requis
Exiger un certificat approuvé	Désactivé
Adresse de réponse	Votre adresse électronique
Authentification via serveur SMTP	Connexion/Normale
E-mail envoyé par périphérique	Utiliser informations d'authentification du périphérique SMTP
ID utilisateur du périphérique	Votre adresse électronique
Mot de passe de périphérique	Mot de passe du compte

#### Gmail™

**Remarque :** Assurez-vous que la validation en deux étapes est activée sur votre compte Google. Pour activer la validation en deux étapes, accédez à la page [Sécurité du compte Google](#), connectez-vous à votre compte, puis, dans la section « Connexion à Google », cliquez sur **Validation en deux étapes**.

Paramètre	Valeur
Passerelle SMTP principale	smtp.gmail.com
Port de passerelle SMTP principale	587
Utiliser SSL/TLS	Requis
Exiger un certificat approuvé	Désactivé
Adresse de réponse	Votre adresse électronique
Authentification via serveur SMTP	Connexion/Normale
E-mail envoyé par périphérique	Utiliser informations d'authentification du périphérique SMTP
ID utilisateur du périphérique	Votre adresse électronique
Mot de passe de périphérique	Mot de passe d'application <b>Remarques :</b> <ul style="list-style-type: none"> <li>• Pour créer un mot de passe d'application, accédez à la page <a href="#">Sécurité du compte Google</a>, connectez-vous à votre compte, puis, dans la section « Connexion à Google », cliquez sur <b>Mots de passe d'application</b>.</li> <li>• « Mot de passe d'application » s'affiche uniquement si la vérification en deux étapes est activée.</li> </ul>

#### iCloud Mail

**Remarque :** Assurez-vous que la validation en deux étapes est activée sur votre compte.

Paramètre	Valeur
Passerelle SMTP principale	smtp.mail.me.com
Port de passerelle SMTP principale	587
Utiliser SSL/TLS	Requis
Exiger un certificat approuvé	Désactivé
Adresse de réponse	Votre adresse électronique
Authentification via serveur SMTP	Connexion/Normale
E-mail envoyé par périphérique	Utiliser informations d'authentification du périphérique SMTP
ID utilisateur du périphérique	Votre adresse électronique
Mot de passe de périphérique	Mot de passe d'application <b>Remarque :</b> Pour créer un mot de passe d'application, accédez à la page <a href="#">Gestion de comptes iCloud</a> , connectez-vous à votre compte, puis, dans la section Sécurité, cliquez sur <b>Générer un mot de passe</b> .

#### Mail.com

Paramètre	Valeur
Passerelle SMTP principale	smtp.mail.com
Port de passerelle SMTP principale	587
Utiliser SSL/TLS	Requis
Exiger un certificat approuvé	Désactivé
Adresse de réponse	Votre adresse électronique
Authentification via serveur SMTP	Connexion/Normale
E-mail envoyé par périphérique	Utiliser informations d'authentification du périphérique SMTP
ID utilisateur du périphérique	Votre adresse électronique

Paramètre	Valeur
Mot de passe de périphérique	Mot de passe du compte

### NetEase Mail (mail.126.com)

**Remarque :** Assurez-vous que le service SMTP est activé sur votre compte. Pour activer le service, à partir de la page d'accueil de NetEase Mail, cliquez sur **Paramètres** > **POP3/SMTP/IMAP**, puis activez le **service IMAP/SMTP** ou le **service POP3/SMTP**.

Paramètre	Valeur
Passerelle SMTP principale	smtp.126.com
Port de passerelle SMTP principale	465
Utiliser SSL/TLS	Requis
Exiger un certificat approuvé	Désactivé
Adresse de réponse	Votre adresse électronique
Authentification via serveur SMTP	Connexion/Normale
E-mail envoyé par périphérique	Utiliser informations d'authentification du périphérique SMTP
ID utilisateur du périphérique	Votre adresse électronique
Mot de passe de périphérique	Mot de passe d'autorisation <b>Remarque :</b> Le mot de passe d'autorisation est fourni lorsque le Service IMAP/SMTP ou le Service POP3/SMTP est activé.

### NetEase Mail (mail.163.com)

**Remarque :** Assurez-vous que le service SMTP est activé sur votre compte. Pour activer le service, à partir de la page d'accueil de NetEase Mail, cliquez sur **Paramètres** > **POP3/SMTP/IMAP**, puis activez le **service IMAP/SMTP** ou le **service POP3/SMTP**.

Paramètre	Valeur
Passerelle SMTP principale	smtp.163.com
Port de passerelle SMTP principale	465
Utiliser SSL/TLS	Requis

Paramètre	Valeur
Exiger un certificat approuvé	Désactivé
Adresse de réponse	Votre adresse électronique
Authentification via serveur SMTP	Connexion/Normale
E-mail envoyé par périphérique	Utiliser informations d'authentification du périphérique SMTP
ID utilisateur du périphérique	Votre adresse électronique
Mot de passe de périphérique	Mot de passe d'autorisation <b>Remarque :</b> Le mot de passe d'autorisation est fourni lorsque le Service IMAP/SMTP ou le Service POP3/SMTP est activé.

### NetEase Mail (mail.yeah.net)

**Remarque :** Assurez-vous que le service SMTP est activé sur votre compte. Pour activer le service, à partir de la page d'accueil de NetEase Mail, cliquez sur **Paramètres** > **POP3/SMTP/IMAP**, puis activez le **service IMAP/SMTP** ou le **service POP3/SMTP**.

Paramètre	Valeur
Passerelle SMTP principale	smtp.yeah.net
Port de passerelle SMTP principale	465
Utiliser SSL/TLS	Requis
Exiger un certificat approuvé	Désactivé
Adresse de réponse	Votre adresse électronique
Authentification via serveur SMTP	Connexion/Normale
E-mail envoyé par périphérique	Utiliser informations d'authentification du périphérique SMTP
ID utilisateur du périphérique	Votre adresse électronique
Mot de passe de périphérique	Mot de passe d'autorisation <b>Remarque :</b> Le mot de passe d'autorisation est fourni lorsque le Service IMAP/SMTP ou le Service POP3/SMTP est activé.

### Outlook Live

Ces paramètres s'appliquent aux domaines de messagerie outlook.com et hotmail.com.

Paramètre	Valeur
Passerelle SMTP principale	smtp.office365.com
Port de passerelle SMTP principale	587
Utiliser SSL/TLS	Requis
Exiger un certificat approuvé	Désactivé
Adresse de réponse	Votre adresse électronique
Authentification via serveur SMTP	Connexion/Normale
E-mail envoyé par périphérique	Utiliser informations d'authentification du périphérique SMTP
ID utilisateur du périphérique	Votre adresse électronique
Mot de passe de périphérique	Mot de passe du compte ou mot de passe d'application <b>Remarques :</b> <ul style="list-style-type: none"> <li>• Pour les comptes où la validation en deux étapes est désactivée, utilisez le mot de passe de votre compte.</li> <li>• Pour les comptes où la validation en deux étapes est activée, utilisez un mot de passe d'application. Pour créer un mot de passe d'application, accédez à la page <a href="#">Gestion de comptes Outlook Live</a>, puis connectez-vous à votre compte.</li> </ul>

## QQ Mail

**Remarque :** Assurez-vous que le service SMTP est activé sur votre compte. Pour activer le service, sur la page d'accueil QQ Mail, cliquez sur **Paramètres > Compte**. Dans la section POP3/IMAP/SMTP/Exchange/CardDAV/CalDAV Service, activez **Service POP3/SMTP** ou **Service IMAP/SMTP**.

Paramètre	Valeur
Passerelle SMTP principale	smtp.qq.com
Port de passerelle SMTP principale	587
Utiliser SSL/TLS	Requis
Exiger un certificat approuvé	Désactivé
Adresse de réponse	Votre adresse électronique
Authentification via serveur SMTP	Connexion/Normale
E-mail envoyé par périphérique	Utiliser informations d'authentification du périphérique SMTP
ID utilisateur du périphérique	Votre adresse électronique
Mot de passe de périphérique	Code d'autorisation <b>Remarque :</b> Pour générer un code d'autorisation, à partir de la page d'accueil de QQ Mail, cliquez sur <b>Paramètres &gt; Compte</b> , puis à partir de la section Service POP3/IMAP/SMTP/Exchange/CardDAV/CalDAV, cliquez sur <b>Générer un code d'autorisation</b> .

## Sina Mail

**Remarque :** Assurez-vous que le service POP3/SMTP est activé sur votre compte. Pour activer le service, à partir de la page d'accueil de Sina Mail, cliquez sur **Paramètres > Plus de paramètres > POP/IMAP/SMTP côté utilisateur**, puis activez le **service POP3/SMTP**.

Paramètre	Valeur
Passerelle SMTP principale	smtp.sina.com
Port de passerelle SMTP principale	587
Utiliser SSL/TLS	Requis
Exiger un certificat approuvé	Désactivé
Adresse de réponse	Votre adresse électronique
Authentification via serveur SMTP	Connexion/Normale
E-mail envoyé par périphérique	Utiliser informations d'authentification du périphérique SMTP
ID utilisateur du périphérique	Votre adresse électronique
Mot de passe de périphérique	Code d'autorisation <b>Remarque :</b> Pour créer un code d'autorisation, à partir de la page d'accueil de la messagerie, cliquez sur <b>Paramètres &gt; Plus de paramètres &gt; POP/IMAP/SMTP côté utilisateur</b> , puis activez l'option <b>Etat du code d'autorisation</b> .

## Sohu Mail

**Remarque :** Assurez-vous que le service SMTP est activé sur votre compte. Pour activer le service, à partir de la page d'accueil de Sohu Mail, cliquez sur **Options > Paramètres > POP3/SMTP/IMAP**, puis activez le **service IMAP/SMTP** ou le **service POP3/SMTP**.

Paramètre	Valeur
Passerelle SMTP principale	smtp.sohu.com
Port de passerelle SMTP principale	465
Utiliser SSL/TLS	Requis

Paramètre	Valeur
Exiger un certificat approuvé	Désactivé
Adresse de réponse	Votre adresse électronique
Authentification via serveur SMTP	Connexion/Normale
E-mail envoyé par périphérique	Utiliser informations d'authentification du périphérique SMTP
ID utilisateur du périphérique	Votre adresse électronique
Mot de passe de périphérique	Mot de passe indépendant <b>Remarque :</b> Le mot de passe indépendant est fourni lorsque le Service IMAP/SMTP ou le Service POP3/SMTP est activé.

## Yahoo! Courrier

Paramètre	Valeur
Passerelle SMTP principale	smtp.mail.yahoo.com
Port de passerelle SMTP principale	587
Utiliser SSL/TLS	Requis
Exiger un certificat approuvé	Désactivé
Adresse de réponse	Votre adresse électronique
Authentification via serveur SMTP	Connexion/Normale
E-mail envoyé par périphérique	Utiliser informations d'authentification du périphérique SMTP
ID utilisateur du périphérique	Votre adresse électronique
Mot de passe de périphérique	Mot de passe d'application <b>Remarque :</b> Pour créer un mot de passe d'application, accédez à la page <b>Sécurité du compte Yahoo</b> , connectez-vous à votre compte, puis cliquez sur <b>Générer un mot de passe d'application</b> .

## Zoho Mail

Paramètre	Valeur
Passerelle SMTP principale	smtp.zoho.com
Port de passerelle SMTP principale	587
Utiliser SSL/TLS	Requis
Exiger un certificat approuvé	Désactivé
Adresse de réponse	Votre adresse électronique
Authentification via serveur SMTP	Connexion/Normale
E-mail envoyé par périphérique	Utiliser informations d'authentification du périphérique SMTP
ID utilisateur du périphérique	Votre adresse électronique
Mot de passe de périphérique	Mot de passe du compte ou mot de passe d'application <b>Remarques :</b> <ul style="list-style-type: none"><li>• Pour les comptes où la validation en deux étapes est désactivée, utilisez le mot de passe de votre compte.</li><li>• Pour les comptes où la validation en deux étapes est activée, utilisez un mot de passe d'application. Pour créer un mot de passe d'application, accédez à la page <a href="#">Sécurité du compte Zoho Mail</a>, connectez-vous à votre compte, puis, dans la section Mots de passe spécifiques aux applications, cliquez sur <b>Générer un nouveau mot de passe</b>.</li></ul>

## Envoi d'un courrier électronique

Avant de commencer, assurez-vous que les paramètres SMTP sont configurés. Pour plus d'informations, reportez-vous à la section « [Configuration des paramètres SMTP de messagerie](#) » à la page 1.

### Utilisation du panneau de commandes

- 1 Chargez un document d'origine dans le tiroir du dispositif d'alimentation automatique ou sur la vitre du scanner.
- 2 Sur l'écran d'accueil, appuyez sur **E-mail**, puis saisissez les informations requises.

Si nécessaire, configurez les paramètres de type de fichier de sortie.

- 3 Envoyez l'e-mail.

### Utilisation d'un numéro de raccourci

- 1 Créer un raccourci pour le courrier électronique.
  - a Ouvrez un navigateur Web, puis saisissez l'adresse IP de l'imprimante dans le champ d'adresse.

#### Remarques :

- Voir l'adresse IP de l'imprimante sur l'écran d'accueil. L'adresse IP apparaît sous la forme de quatre séries de chiffres séparées par des points, par exemple 123.123.123.123.
- Si vous utilisez un serveur proxy, désactivez-le temporairement pour charger correctement la page Web.

- b Cliquez sur **Raccourcis** > **Ajouter raccourci**.
- c Dans le menu Type de raccourci, sélectionnez **Courrier électronique**, puis configurez les paramètres.
- d Appliquez les modifications.

- 2 Chargez un document d'origine dans le tiroir du dispositif d'alimentation automatique ou sur la vitre du scanner.

- 3 A partir du panneau de commandes, accédez à :

#### Raccourcis > E-mail

Sur les modèles d'imprimante sans écran tactile, appuyez sur



pour parcourir les paramètres.

- 4 Sélectionnez le raccourci.

- 5 Envoyez l'e-mail.

## Numérisation

### Numérisation vers un ordinateur

Avant de commencer, vérifiez les points suivants :

- Le microcode de l'imprimante a été mis à jour. Pour plus d'informations, reportez-vous à la section « [Mise à jour du microcode](#) » à la page 13.
- L'ordinateur et l'imprimante sont connectés au même réseau.

### Pour les utilisateurs de Windows

**Remarque :** Assurez-vous que l'imprimante est ajoutée à l'ordinateur. Pour plus d'informations, reportez-vous à la section « [Ajout d'imprimantes sur un ordinateur](#) » à la page 14.

- 1 Placez le document d'origine dans le dispositif d'alimentation automatique ou sur la vitre du scanner.
- 2 Sur l'ordinateur, ouvrez **Télécopie et numérisation Windows**.
- 3 Dans le menu Source, sélectionnez une source scanner.
- 4 Si nécessaire, modifiez les paramètres de numérisation.
- 5 Numérisez le document.

### Pour les utilisateurs Macintosh

**Remarque :** Assurez-vous que l'imprimante est ajoutée à l'ordinateur. Pour plus d'informations, reportez-vous à la section « [Ajout d'imprimantes sur un ordinateur](#) » à la page 14.

- 1 Placez le document d'origine dans le dispositif d'alimentation automatique ou sur la vitre du scanner.
- 2 Depuis l'ordinateur, effectuez l'une des opérations suivantes :
  - Ouvrez **Image Capture**.
  - Ouvrez **Imprimantes et scanners**, puis sélectionnez une imprimante. Cliquez sur **Numériser** > **Ouvrir scanner**.
- 3 Dans la fenêtre Scanner, effectuez une ou plusieurs des opérations suivantes :
  - Sélectionner l'emplacement auquel enregistrer le document numérisé.
  - Sélectionner la taille du document d'origine.
  - Pour numériser à partir du DAA, sélectionnez **Dispositif d'alimentation** dans le Menu Numérisation ou activez l'option **Utiliser le dispositif d'alimentation**.
  - Si nécessaire, configurez les paramètres de numérisation.
- 4 Cliquez sur **Numériser**.

## Envoi d'une télécopie

### Configuration de l'imprimante en télécopieur

#### Configuration du mode Télécopie pour l'utilisation de télécopies analogiques

##### Remarques :

- Cette fonctionnalité est disponible uniquement sur certains modèles d'imprimante.
- Certaines méthodes de connexion ne s'appliquent que dans certains pays ou régions.
- Le voyant clignotera en rouge si la fonction Télécopie est activée mais n'est pas correctement installée.
- Si vous n'utilisez pas un environnement TCP/IP, utilisez le panneau de commandes pour configurer la télécopie.

**Avertissement—Danger potentiel :** Pour éviter toute perte de données ou le dysfonctionnement de l'imprimante, lors des opérations d'envoi ou de réception d'une télécopie, ne touchez pas aux câbles ni à la zone de l'imprimante illustrée.



#### Utilisation du menu Paramètres de l'imprimante

1 A partir du panneau de commandes, accédez à :

**Paramètres > Télécopie > Configuration de la télécopie > Paramètres généraux de télécopie.**

Sur les modèles d'imprimante sans écran tactile, appuyez sur



pour parcourir les paramètres.

2 Configurez les paramètres.

#### Utilisation d'Embedded Web Server

1 Ouvrez un navigateur Web, puis saisissez l'adresse IP de l'imprimante dans le champ d'adresse.

##### Remarques :

- Voir l'adresse IP de l'imprimante sur l'écran d'accueil. L'adresse IP apparaît sous la forme de quatre séries de chiffres séparées par des points, par exemple 123.123.123.123.
- Si vous utilisez un serveur proxy, désactivez-le temporairement pour charger correctement la page Web.

2 Cliquez sur **Paramètres > Télécopie > Configuration de la télécopie > Paramètres généraux de télécopie.**

- 3 Configurez les paramètres.
- 4 Appliquez les modifications.

### Configuration de la fonction Télécopie pour l'utilisation du serveur de télécopie

##### Remarques :

- Cette fonction vous permet d'envoyer des télécopies à un fournisseur de services de télécopie qui prend en charge la réception d'e-mails.
- Cette fonction prend uniquement en charge les télécopies sortantes. Pour prendre en charge la réception de télécopies, assurez-vous qu'un paramètre de télécopie basé sur le périphérique, tel que télécopie analogique, etherFAX ou Télécopie via IP (FoIP), est configuré dans votre imprimante.

1 Ouvrez un navigateur Web, puis saisissez l'adresse IP de l'imprimante dans le champ d'adresse.

##### Remarques :

- Voir l'adresse IP de l'imprimante sur l'écran d'accueil. L'adresse IP apparaît sous la forme de quatre séries de chiffres séparées par des points, par exemple 123.123.123.123.
- Si vous utilisez un serveur proxy, désactivez-le temporairement pour charger correctement la page Web.

2 Cliquez sur **Paramètres > Télécopie.**

3 Dans le menu Mode Télécopie, sélectionnez **Serveur de télécopie**, puis cliquez sur **Enregistrer.**

4 Cliquez sur **Configuration du serveur de télécopie.**

5 Dans le champ Format de destination, saisissez **[#]@myfax.com**, où **[#]** est le numéro de télécopieur et **myfax.com** est le domaine du fournisseur de télécopie.

##### Remarques :

- Si nécessaire, configurez les champs Adresse de réponse, Objet ou Message.
- Pour permettre à l'imprimante de recevoir des télécopies, activez le paramètre de réception de télécopies basé sur le périphérique. Assurez-vous qu'une télécopie basée sur le périphérique est configurée.

6 Cliquez sur **Enregistrer.**

- 7 Cliquez sur **Paramètres de courrier électronique du serveur de télécopie**, puis effectuez l'une des opérations suivantes :
  - Activez **Utiliser un serveur SMTP de courrier électronique**.

**Remarque :** Si les paramètres SMTP de la messagerie électronique ne sont pas configurés, reportez-vous à la section « [Configuration des paramètres SMTP de messagerie](#) » à la page 1.

  - Configurez les paramètres SMTP. Pour plus d'informations, contactez votre fournisseur de services de messagerie.
- 8 Appliquez les modifications.

## Envoi d'une télécopie

### A partir du panneau de commandes

- 1 Chargez le document original dans le DAA ou placez-le sur la vitre du scanner.
- 2 Sur le panneau de commandes, sélectionnez **Télécopie**, puis saisissez les informations requises.
- 3 Le cas échéant, configurez les autres paramètres de télécopie.
- 4 Envoyer le document par télécopie.

### A partir de l'ordinateur

**Remarque :** Assurez-vous que le pilote Universal Fax Driver est installé.

#### Pour les utilisateurs Windows

- 1 Dans le document que vous souhaitez envoyer par télécopie, ouvrez la boîte de dialogue Imprimer.
- 2 Sélectionnez l'imprimante, puis cliquez sur **Propriétés**, **Préférences**, **Options** ou **Configuration**.
- 3 Cliquez sur **Télécopie** > **Activer la télécopie**, puis saisissez le numéro du destinataire.
- 4 Le cas échéant, configurez les autres paramètres de télécopie.
- 5 Envoyer le document par télécopie.

#### Pour les utilisateurs Macintosh

- 1 Lorsqu'un document est ouvert, choisissez **Fichier** > **Imprimer**.
- 2 Sélectionnez l'imprimante, puis saisissez le numéro du destinataire.

- 3 Le cas échéant, configurez les autres paramètres de télécopie.
- 4 Envoyer le document par télécopie.

## Impression

### Impression depuis un ordinateur

**Remarque :** Pour les étiquettes, les bostons et les enveloppes, définissez le format et le type de papier dans l'imprimante avant d'imprimer le document.

- 1 Ouvrez la boîte de dialogue Imprimer dans le document que vous souhaitez imprimer.
- 2 Si nécessaire, réglez les paramètres.
- 3 Imprimez le document.

### Impression à partir d'un périphérique mobile

#### Impression à partir d'un périphérique mobile à l'aide d'AirPrint



La fonction logicielle AirPrint est une solution d'impression mobile qui vous permet d'imprimer directement à partir de périphériques Apple sur une imprimante certifiée AirPrint.

#### Remarques :

- Assurez-vous que le périphérique Apple et l'imprimante sont connectés au même réseau. Si le réseau compte plusieurs concentrateurs sans fil, assurez-vous que les deux périphériques sont connectés au même sous-réseau.
  - Cette application est uniquement prise en charge sur certains périphériques Apple.
- 1 Sur votre périphérique mobile, sélectionnez un document depuis votre gestionnaire de fichiers ou lancez une application compatible.
  - 2 Appuyez sur l'icône de partage, puis appuyez sur **Imprimer**.

- 3 Sélectionnez une imprimante.  
Si nécessaire, réglez les paramètres.
- 4 Imprimez le document.

### Impression à partir d'un périphérique mobile à l'aide de Wi-Fi Direct®

Wi-Fi Direct® est un service d'impression qui vous permet d'imprimer sur toute imprimante compatible Wi-Fi Direct.

**Remarque :** Vérifiez que le périphérique mobile est connecté au réseau sans fil de l'imprimante. Pour plus d'informations, reportez-vous à la section « [Connexion d'un périphérique mobile à l'imprimante](#) » à la page 14.

- 1 Sur votre périphérique mobile, lancez une application compatible ou sélectionnez un document dans votre gestionnaire de fichiers.
- 2 En fonction de votre périphérique mobile, effectuez l'une des actions suivantes :

- Appuyez sur > **Imprimer**.
- Appuyez sur > **Imprimer**.
- Appuyez sur > **Imprimer**.

- 3 Sélectionnez une imprimante, puis réglez les paramètres si nécessaire.
- 4 Imprimez le document.

### Impression de travaux confidentiels et suspendus

#### Pour les utilisateurs Windows

- 1 Lorsqu'un document est ouvert, cliquez sur **Fichier** > **Imprimer**.
- 2 Cliquez sur **Propriétés**, **Préférences**, **Options** ou **Configuration**.
- 3 Cliquez sur **Imprimer et suspendre**.
- 4 Sélectionnez **Utiliser l'option Imprimer et suspendre**, puis attribuez un nom d'utilisateur.
- 5 Sélectionnez le type de travail d'impression (Confidentiel, Différer l'impression, Répéter l'impression ou Vérifier l'impression).

Si le travail d'impression est confidentiel, entrez un code PIN à quatre chiffres.

- 6 Cliquez sur **OK** ou **Imprimer**.
- 7 Sur l'écran d'accueil de l'imprimante, lancez le travail d'impression.
  - Pour les travaux d'impression confidentielle, appuyez sur **Travaux suspendus** > sélectionnez votre nom d'utilisateur > **Confidentiel** > saisissez le code PIN > sélectionnez le travail d'impression > configurez les paramètres > **Imprimer**
  - Pour tout autre travail d'impression, appuyez sur **Travaux suspendus** > sélectionnez votre nom d'utilisateur > sélectionnez le travail d'impression > configurez les paramètres > **Imprimer**

### Pour les utilisateurs Macintosh

- 1 Lorsqu'un document est ouvert, choisissez **Fichier** > **Imprimer**.
- 2 Dans le menu Aperçu ou Support et qualité, choisissez **Impression avec code PIN**.
- 3 Activez **Imprimer avec code PIN**, puis entrez un code PIN à quatre chiffres.
- 4 Cliquez sur **Imprimer**.
- 5 Sur l'écran d'accueil de l'imprimante, lancez le travail d'impression. Appuyez sur **Travaux suspendus** > sélectionnez le nom de votre ordinateur > **Confidentiel** > saisissez le code PIN > sélectionnez le travail d'impression > **Imprimer**.

## Entretien de l'imprimante

### Connexion des câbles

**ATTENTION—RISQUE D'ELECTROCUTION** : Pour éviter tout risque d'électrocution, n'installez pas ce produit et ne procédez à aucun branchement (cordon d'alimentation, télécopie, téléphone, etc.) en cas d'orage.

**ATTENTION—RISQUE DE BLESSURE** : Pour éviter tout risque d'électrocution ou d'incendie, branchez le câble d'alimentation directement sur une prise électrique répondant aux exigences requises et correctement mise à la terre, proche du produit et facile d'accès.

**ATTENTION—RISQUE DE BLESSURE** : Pour éviter tout risque d'incendie ou d'électrocution, utilisez uniquement le câble d'alimentation fourni avec ce produit ou un câble de remplacement autorisé par le fabricant.

**ATTENTION—RISQUE DE BLESSURE** : Pour réduire le risque d'incendie, utilisez uniquement un câble de télécommunication 26 AWG minimum (RJ-11) pour connecter ce produit au réseau téléphonique public. Pour les utilisateurs en Australie, le câble doit être approuvé par l'Australian Communications and Media Authority.

**Avertissement—Danger potentiel** : Pour éviter toute perte de données ou tout dysfonctionnement de l'imprimante lors de l'impression, ne touchez pas au câble USB, à l'adaptateur réseau sans fil ou aux zones de l'imprimante indiquées.



	Utilisez	Pour
1	Port LINE <b>Remarque</b> : Disponible uniquement sur certains modèles d'imprimante.	Connecter l'imprimante à une ligne téléphonique active via une prise murale standard (RJ-11), un filtre ADSL, un adaptateur VoIP ou tout autre adaptateur permettant de se connecter à la ligne téléphonique pour envoyer et recevoir des télécopies.
2	Port EXT <b>Remarque</b> : Disponible uniquement sur certains modèles d'imprimante.	Connecter plus de périphériques (téléphone ou répondeur) à l'imprimante et à la ligne téléphonique. Utilisez ce port si vous ne disposez pas d'une ligne de télécopie dédiée pour l'imprimante et si ce mode de connexion est pris en charge dans votre pays ou région.
3	Prise du cordon d'alimentation	Brancher l'imprimante sur une prise secteur correctement mise à la terre.
4	Port USB <b>Remarque</b> : Disponible uniquement sur certains modèles d'imprimante.	Connecter un clavier ou toute option compatible.
5	Port USB de l'imprimante	Raccorder l'imprimante à l'ordinateur.
6	Port Ethernet	Connecter l'imprimante à un réseau.

### Remplacement d'une cartouche de toner

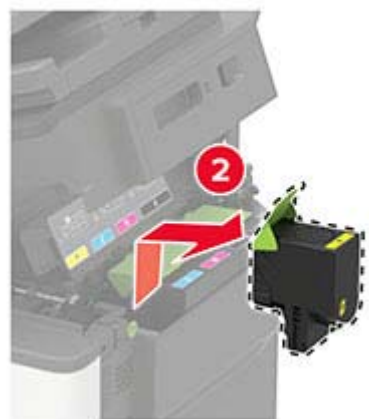
- 1 Ouvrez la porte B jusqu'à ce qu'elle s'enclenche.

**Avertissement—Danger potentiel** : Pour éviter les décharges électrostatiques, touchez les parties métalliques exposées du cadre de l'imprimante avant d'accéder ou de toucher aux parties intérieures de l'imprimante.





**2** Retirez la cartouche de toner usagée.



**3** Déballez la nouvelle cartouche de toner.

**4** Insérez la nouvelle cartouche de toner.

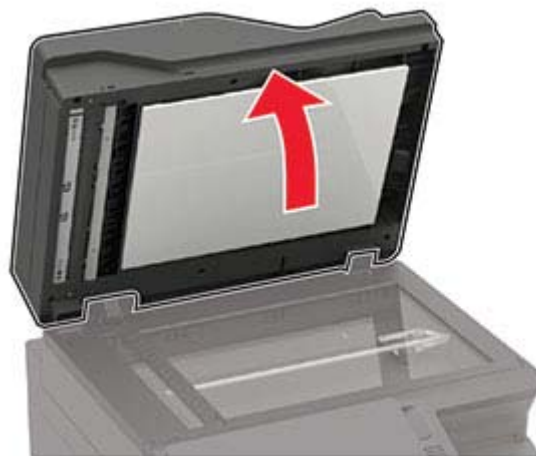


5 Fermez la porte B.



## Nettoyage du scanner

1 Ouvrez le capot du scanner.



2 A l'aide d'un chiffon doux, humide et non pelucheux, nettoyez les zones suivantes :

- Vitre du DAA



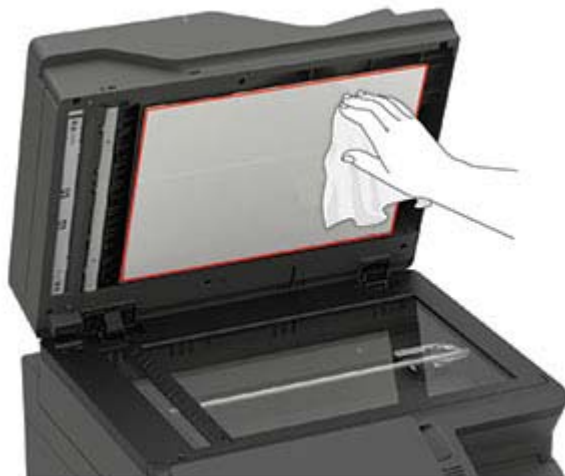
- Tampon de la vitre du DAA



- Vitre du scanner



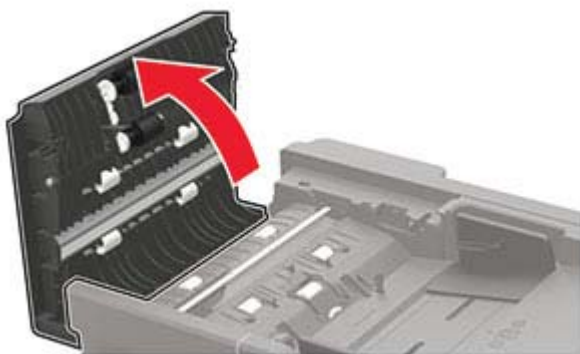
- Tampon de la vitre du scanner



**3** Fermez le capot du scanner.

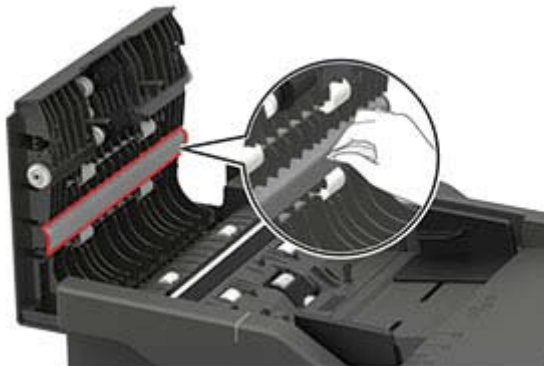
Si votre imprimante dispose d'une autre vitre du DAA dans la porte C, alors continuez en effectuant les étapes suivantes.

**4** Ouvrez la porte C.

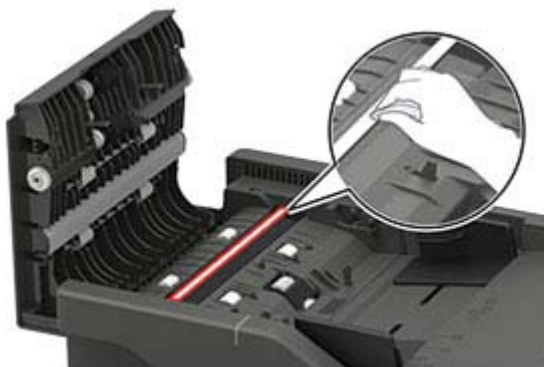


- 5** A l'aide d'un chiffon doux, humide et non pelucheux, nettoyez les zones suivantes :

- Tampon de la vitre du DAA dans la porte C



- Vitre du DAA dans la porte C



**6** Fermez la porte.

### Chargement des tiroirs

**⚠ ATTENTION—RISQUE DE BASCULEMENT** : Pour réduire le risque d'instabilité de l'appareil, chargez chaque tiroir séparément. Laissez tous les tiroirs fermés jusqu'à ce que vous ayez besoin de les ouvrir.

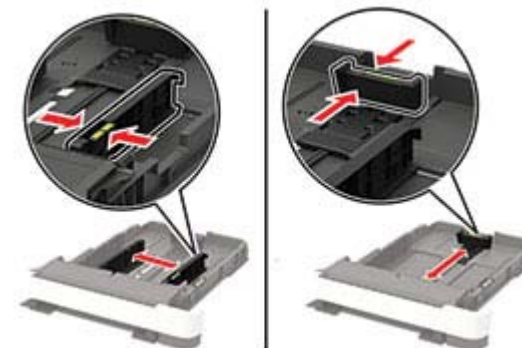
**1** Retirez le tiroir.

**Remarque** : Pour éviter les bourrages papier, ne retirez pas les tiroirs lorsque l'imprimante est occupée.

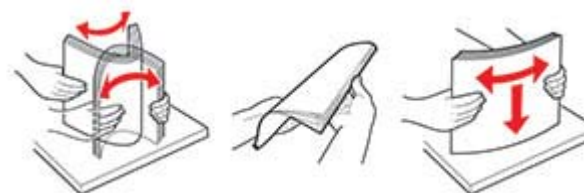


**2** Ajustez les guides pour qu'ils correspondent à la taille du papier chargé.

**Remarque** : Utilisez les repères situés en bas du tiroir pour ajuster les guides.



**3** Déramez, ventilez et alignez les bords du papier avant de le charger.



- 4 Chargez la pile de papier, face à imprimer vers le haut, puis assurez-vous que les guides latéraux sont bien ajustés contre le papier.



**Remarques :**

- Chargez le papier à en-tête face vers le haut, en orientant l'en-tête vers l'avant du bac pour l'impression recto.
- Chargez le papier à en-tête face vers le bas, en orientant l'en-tête vers l'arrière du bac pour l'impression recto verso.
- Ne faites pas glisser le papier dans le tiroir.
- Pour éviter les bouchages papier, assurez-vous que la hauteur de la pile ne dépasse pas les indicateurs de remplissage maximum.



- 5 Insérez le bac.

Si nécessaire, définissez le format et le type de papier à partir du panneau de commandes pour qu'ils correspondent au papier chargé.

## Alimentation du chargeur multifonction

- 1 Ouvrez le chargeur multifonction.

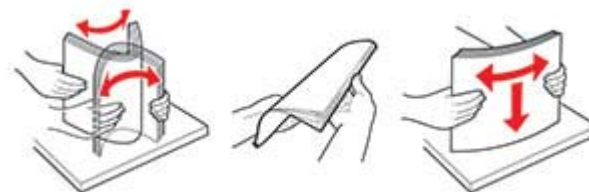
**Remarque :** Le chargeur multifonction n'est disponible que sur certains modèles d'imprimante.



- 2 Ajustez le guide pour qu'ils correspondent à la taille du papier chargé.



- 3 Déramez, ventilez et alignez les bords du papier avant de le charger.



- 4 Chargez le papier avec la face à imprimer orientée vers le bas.

- Chargez le papier à en-tête en positionnant la face à imprimer vers le bas, bord supérieur en premier pour l'impression sur une seule face.



- Chargez le papier à en-tête en positionnant la face à imprimer vers le haut, bord supérieur en dernier pour l'impression recto verso.



- Chargez les enveloppes contre le côté droit du guide-papier en positionnant le rabat vers le haut.



**Avertissement—Danger potentiel :** n'utilisez pas d'enveloppes avec timbre, agrafe, fermoir, fenêtre, revêtement intérieur couché ou bande autocollante.

- 5 A partir du panneau de commandes, réglez le format et le type de papier de manière à ce qu'ils correspondent à ceux du papier chargé.

## Alimentation du chargeur manuel

- 1 Ajustez les guides latéraux en fonction de la largeur du papier que vous chargez.

**Remarque :** Assurez-vous que les guides sont bien en place contre le papier, mais pas trop serrés de sorte à ne pas courber le papier.



- 2 Chargez une feuille de papier, face à imprimer orientée vers le bas.

**Remarque :** Assurez-vous que le papier est chargé droit pour éviter toute impression déformée ou de travers.

- Chargez le papier à en-tête en positionnant la face à imprimer vers le bas, bord supérieur en premier pour l'impression sur une seule face.



- Chargez le papier à en-tête en positionnant la face à imprimer vers le haut, bord supérieur en dernier pour l'impression recto verso.



- Chargez l'enveloppe contre le côté droit du guide-papier en positionnant le rabat vers le haut.



- 3 Avancez le papier jusqu'à ce que le bord avant soit correctement inséré.

**Avertissement—Danger potentiel :** Pour éviter les brouillages papier, n'enfonchez pas le papier dans le chargeur manuel.

## Définition du type et du format de papier

- 1 A partir du panneau de commandes, accédez à :

**Paramètres > Papier > Configuration du tiroir > Format/Type de papier** > sélectionnez une source de papier

Pour les modèles d'imprimante sans écran tactile, appuyez sur



pour parcourir les paramètres.

- 2 Définissez le type et le format de papier.

## Installation du logiciel de l'imprimante

**Remarques :**

- Le pilote d'impression est inclus dans le programme d'installation du logiciel.
- Avec les ordinateurs Macintosh exécutant macOS version 10.7 ou ultérieure, vous n'avez pas besoin d'installer le pilote pour pouvoir imprimer sur une imprimante AirPrint certifiée. Si vous souhaitez des fonctions d'impression personnalisées, téléchargez le pilote d'impression.

- 1 Obtenez une copie du programme d'installation du logiciel.

- Depuis le CD logiciel fourni avec l'imprimante.
- Depuis notre site Web ou chez le revendeur de votre imprimante.

- 2 Lancez le programme d'installation et suivez les instructions qui s'affichent sur l'écran de l'ordinateur.

## Installation du pilote de télécopie

- 1 Rendez-vous sur notre site Web ou sur le site où vous avez acheté l'imprimante et procurez-vous le programme d'installation.

- 2 Lancez le programme d'installation et suivez les instructions qui s'affichent sur l'écran de l'ordinateur.

## Mise à jour du microcode

Certaines applications nécessitent que le microcode du périphérique soit à un niveau minimal pour fonctionner correctement.

Pour plus d'informations sur la mise à jour du microcode du périphérique, contactez votre représentant commercial.

- 1 Ouvrez un navigateur Web, puis saisissez l'adresse IP de l'imprimante dans le champ d'adresse.

#### Remarques :

- L'adresse IP de l'imprimante est affichée sur l'écran d'accueil. L'adresse IP apparaît sous la forme de quatre séries de chiffres séparées par des points, par exemple 123.123.123.123.
  - Si vous utilisez un serveur proxy, désactivez-le temporairement pour charger correctement la page Web.
- 2 Cliquez sur **Paramètres > Périphérique > Mettre à jour le microcode**.
  - 3 Effectuez l'une des opérations suivantes :
    - Cliquez sur **Rechercher les mises à jour > J'accepte, démarrer la mise à jour**.
    - Téléchargez le fichier flash.
      - a Recherchez le fichier flash.
      - b Cliquez sur **Charger > Démarrer**.

## Ajout d'imprimantes sur un ordinateur

Avant de commencer, effectuez une des opérations suivantes :

- Connectez l'imprimante et l'ordinateur au même réseau. Pour plus d'informations sur la connexion de l'imprimante à un réseau, reportez-vous à la section « [Connexion de l'imprimante à un réseau Wi-Fi](#) » à la page 15.
- Connectez l'ordinateur à l'imprimante. Pour plus d'informations, reportez-vous à la section « [Connexion d'un ordinateur à l'imprimante](#) » à la page 15.
- Reliez l'imprimante à l'ordinateur à l'aide d'un câble USB. Pour plus d'informations, reportez-vous à la section « [Connexion des câbles](#) » à la page 8.

**Remarque :** Le câble USB est vendu séparément.

### Pour les utilisateurs de Windows

- 1 Installez le pilote d'impression à partir d'un ordinateur.

**Remarque :** Pour plus d'informations, reportez-vous à la section « [Installation du logiciel de l'imprimante](#) » à la page 13.


- 2 Ouvrez **Imprimantes et scanners**, puis cliquez sur **Ajouter une imprimante ou un scanner**.
- 3 Selon la connexion de votre imprimante, effectuez l'une des opérations suivantes :
  - Sélectionnez une imprimante dans la liste et cliquez sur **Ajouter un périphérique**.

- Cliquez sur **Afficher les imprimantes Wi-Fi Direct**, sélectionnez une imprimante, puis cliquez sur **Ajouter un périphérique**.
- Cliquez sur **L'imprimante que je veux n'est pas répertoriée**, puis, dans la fenêtre Ajouter une imprimante, procédez comme suit :
  - a Sélectionnez **Ajouter une imprimante à l'aide d'une adresse TCP/IP ou d'un nom d'hôte**, puis cliquez sur **Suivant**.
  - b Dans le champ « Nom d'hôte ou adresse IP », saisissez l'adresse IP de l'imprimante, puis cliquez sur **Suivant**.

#### Remarques :

- L'adresse IP de l'imprimante est affichée sur l'écran d'accueil. L'adresse IP apparaît sous la forme de quatre séries de chiffres séparées par des points, par exemple 123.123.123.123.
  - Si vous utilisez un serveur proxy, désactivez-le temporairement pour charger correctement la page Web.
- c Sélectionnez un pilote d'impression, puis cliquez sur **Suivant**.
  - d Sélectionnez **Utiliser le pilote d'impression actuellement installé (recommandé)**, puis cliquez sur **Suivant**.
  - e Saisissez un nom pour l'imprimante, puis cliquez sur **Suivant**.
  - f Sélectionnez une option de partage d'imprimantes, puis cliquez sur **Suivant**.
  - g Cliquez sur **Terminer**.

### Pour les utilisateurs Macintosh

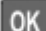
- 1 Sur un ordinateur, ouvrez **Imprimantes et scanners**.
- 2 Cliquez sur , puis sélectionnez une imprimante.
- 3 Dans le menu Utilisation, sélectionnez un pilote d'impression.

#### Remarques :

- Pour utiliser le pilote d'impression Macintosh, sélectionnez **AirPrint** ou **AirPrint sécurisé**.
  - Si vous souhaitez des fonctions d'impression personnalisées, sélectionnez le pilote d'impression du fabricant. Pour installer le pilote, reportez-vous à la section « [Installation du logiciel de l'imprimante](#) » à la page 13.
- 4 Ajoutez l'imprimante.

## Configuration de Wi-Fi Direct

Wi-Fi Direct est une technologie peer-to-peer basée sur le Wi-Fi, qui permet aux périphériques sans fil de se connecter directement à une imprimante compatible Wi-Fi Direct sans utiliser de point d'accès (routeur sans fil).

- 1 A partir du panneau de commandes, accédez à :  
**Paramètres > Réseau/Ports > Wi-Fi Direct**  
Sur les modèles d'imprimante sans écran tactile, appuyez sur  pour parcourir les paramètres.
- 2 Configurez les paramètres.
  - **Activer Wi-Fi Direct** : permet à l'imprimante de diffuser son propre réseau Wi-Fi Direct.
  - **Nom Wi-Fi Direct** : attribue un nom au réseau Wi-Fi Direct.
  - **Mot de passe Wi-Fi Direct** : attribue le mot de passe pour négocier la sécurité sans fil lors de l'utilisation de la connexion peer-to-peer.
  - **Afficher le mot de passe sur la page de configuration** : affiche le mot de passe sur la Page de configuration du réseau.
  - **Accepter auto. demandes bout. comm.** : permet à l'imprimante d'accepter automatiquement les demandes de connexion.

**Remarque :** L'acceptation automatique des demandes du bouton de commande n'est pas sécurisée.

#### Remarques :

- Par défaut, le mot de passe réseau Wi-Fi Direct n'est pas visible sur l'écran de l'imprimante. Pour afficher le mot de passe, activez l'icône d'affichage du mot de passe. A partir du panneau de commandes, accédez à **Paramètres > Sécurité > Divers > Activer l'affichage du mot de passe/code PIN**.
- Pour connaître le mot de passe du réseau Wi-Fi Direct sans l'afficher sur l'écran de l'imprimante, à partir du panneau de commandes, accédez à **Paramètres > Rapports > Réseau > Page de configuration du réseau**.

## Connexion d'un périphérique mobile à l'imprimante

Avant de connecter votre périphérique mobile, assurez-vous que Wi-Fi Direct a été configuré. Pour plus d'informations, reportez-vous à la section « [Configuration de Wi-Fi Direct](#) » à la page 14.

## Connexion à l'aide de Wi-Fi Direct

- 1 Sur le périphérique mobile, accédez au menu des paramètres.
- 2 Activez le **Wi-Fi**, puis appuyez sur **Wi-Fi Direct**.
- 3 Sélectionnez le nom Wi-Fi Direct de l'imprimante.
- 4 Vérifiez la connexion sur le panneau de commandes de l'imprimante.

## Connexion à l'aide de Wi-Fi

- 1 Sur le périphérique mobile, accédez au menu des paramètres.
- 2 Appuyez sur **Wi-Fi**, puis sélectionnez le nom Wi-Fi Direct de l'imprimante.


**Remarque :** La chaîne DIRECT-xy (où x et y sont deux caractères aléatoires) est ajoutée avant le nom Wi-Fi Direct.

- 3 Saisissez le mot de passe Wi-Fi Direct.

## Connexion de l'imprimante à un réseau Wi-Fi

Avant de commencer, vérifiez les points suivants :

- Le Réseau actif est défini sur Auto. Sur le panneau de commandes, accédez à **Paramètres > Réseau/Ports > Informations réseau > Réseau actif**.


Sur les modèles d'imprimante sans écran tactile, appuyez sur  pour parcourir les paramètres.

- Le câble Ethernet n'est pas connecté à l'imprimante.


## Utilisation de l'assistant de configuration sans fil de l'imprimante

### Remarques :

- Ces instructions s'appliquent uniquement à certains modèles d'imprimante.
- Avant d'utiliser l'assistant, veillez à ce que le microcode de l'imprimante soit mis à jour. Pour plus d'informations, reportez-vous à la section « [Mise à jour du microcode](#) » à la [page 13](#).

- 1 Sur l'écran d'accueil, appuyez sur  > **Configurer maintenant**.
- 2 Sélectionnez un réseau Wi-Fi, puis saisissez le mot de passe réseau.
- 3 Appuyez sur **Terminé**.

## Utilisation du menu Paramètres de l'imprimante

- 1 A partir du panneau de commandes, accédez à :  
**Paramètres > Réseau/Ports > Sans fil > Configuration à partir du panneau de commandes de l'imprimante**  
Sur les modèles d'imprimante sans écran tactile, appuyez sur  pour parcourir les paramètres.
- 2 Sélectionnez un réseau Wi-Fi, puis saisissez le mot de passe réseau.

**Remarque :** Sur les modèles d'imprimante compatibles Wi-Fi, une invite de configuration du réseau Wi-Fi s'affiche lors de la configuration initiale.

## Connexion d'un ordinateur à l'imprimante

Avant de connecter votre ordinateur, procédez comme suit :

- Activer Wi-Fi Direct dans l'imprimante. A partir du panneau de commandes, accédez à :

**Paramètres > Réseau/Ports > Wi-Fi Direct > Activer Wi-Fi Direct > Activé**

- Notez le nom Wi-Fi Direct. A partir du panneau de commandes, accédez à :

**Paramètres > Réseau/Ports > Wi-Fi Direct > Nom Wi-Fi Direct**

- Notez le mot de passe Wi-Fi Direct. A partir du panneau de commandes, accédez à :

**Paramètres > Réseau/Ports > Wi-Fi Direct > Mot de passe Wi-Fi Direct**

**Remarque :** Vous pouvez également configurer le nom et le mot de passe Wi-Fi Direct.

Sur les modèles d'imprimante sans écran tactile, appuyez

sur  pour parcourir les paramètres.

## Pour les utilisateurs de Windows

- 1 Ouvrez **Imprimantes et scanners**, puis cliquez sur **Ajouter une imprimante ou un scanner**.
- 2 Cliquez sur **Afficher les imprimantes Wi-Fi Direct**, puis sélectionnez le nom Wi-Fi Direct de l'imprimante.
- 3 Sur l'écran de l'imprimante, notez le code PIN à huit chiffres de l'imprimante.
- 4 Saisissez le code PIN sur l'ordinateur.

**Remarque :** Si le pilote d'impression n'est pas déjà installé, Windows télécharge le pilote approprié.

## Pour les utilisateurs Macintosh

- 1 Cliquez sur l'icône sans fil, puis sélectionnez le nom Wi-Fi Direct de l'imprimante.

**Remarque :** La chaîne DIRECT-xy (où x et y sont deux caractères aléatoires) est ajoutée avant le nom Wi-Fi Direct.

- 2 Saisissez le mot de passe Wi-Fi Direct.

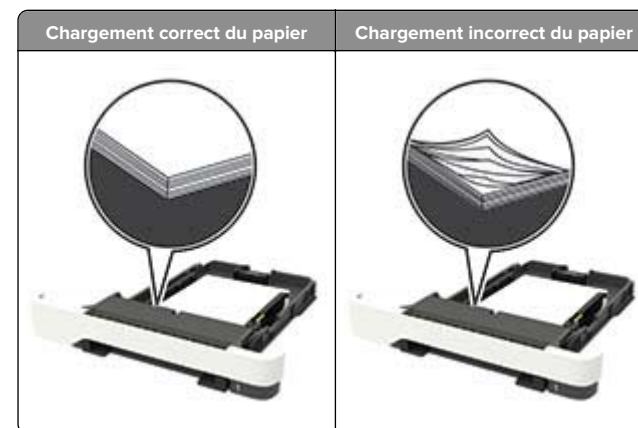
**Remarque :** Rétablissez le réseau précédent de votre ordinateur après vous être déconnecté de la connexion Wi-Fi Direct.

## Elimination des bourrages

### Réduction des risques de bourrage

#### Chargez le papier correctement

- Assurez-vous que le papier est chargé bien à plat dans le tiroir.



- Ne chargez ou n'enlevez pas un tiroir lorsqu'une impression est en cours.
- Ne chargez pas trop de papier. Assurez-vous que la hauteur de la pile est en dessous du repère de chargement maximal.

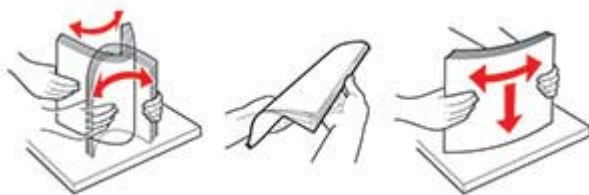
- Ne faites pas glisser le papier dans le tiroir. Chargez le papier comme illustré.



- Assurez-vous que les guides-papier sont correctement positionnés et qu'ils ne sont pas trop serrés contre le papier ou les enveloppes.
- Poussez fermement le tiroir dans l'imprimante une fois le papier chargé.

#### Utilisez le papier recommandé.

- Utilisez uniquement les types de papier et de support spéciaux recommandés.
- Ne chargez pas de papier froissé, plié, humide, gondolé ou recourbé.
- Déramez, ventilez et alignez les bords du papier avant de le charger.



- N'utilisez pas de papier découpé ou rogné manuellement.

- Ne mélangez pas les formats, les grammages ou les types de papier dans un même tiroir.
- Assurez-vous que le format et le type de papier sont définis correctement sur l'ordinateur ou sur le panneau de commandes de l'imprimante.
- Stockez le papier en suivant les recommandations du fabricant.

### Identification des zones de bourrage

#### Remarques :

- Lorsque l'option Assistance bourrage papier est définie sur Activé, l'imprimante éjecte automatiquement les pages vierges ou les pages partiellement imprimées dès qu'une page coincée a été dégagée. Vérifiez les pages vierges imprimées.
- Lorsque l'option Correction bourrage est définie sur Activé ou Auto, l'imprimante réimprime les pages coincées.



	Zone de bourrage
1	Dispositif d'alimentation automatique de documents (DAA)
2	Réceptacle standard
3	Porte A
4	Bacs
5	Chargeur multifonction
6	Chargeur manuel

### Bourrage papier dans les tiroirs

- 1 Retirez le tiroir.



- 2 Retirez le papier coincé.

**Remarque :** Assurez-vous qu'il ne reste plus de morceaux de papier.




- 3 Insérez le tiroir.

### Bourrage papier derrière la porte A

#### Bourrage papier sous l'unité de fusion

- 1 Ouvrez la porte A, puis ouvrez la porte B jusqu'à ce qu'elle s'enclenche.



 **ATTENTION—SURFACE CHAUDE** : L'intérieur de l'imprimante risque d'être brûlant. Pour réduire le risque de brûlure, laissez la surface ou le composant refroidir avant d'y toucher.

**Avertissement—Danger potentiel** : Pour éviter les décharges électrostatiques, touchez les parties métalliques exposées du cadre de l'imprimante avant d'accéder ou de toucher aux parties intérieures de l'imprimante.



**2** Retirez le papier coincé.


**Remarque** : Assurez-vous qu'il ne reste plus de morceaux de papier.



**3** Fermez les portes B et A.

### Bourrage papier dans l'unité de fusion

**1** Ouvrez les portes A et B.

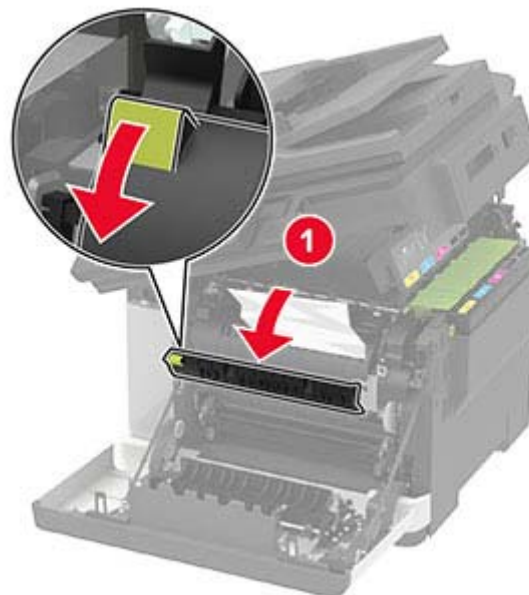
 **ATTENTION—SURFACE CHAUDE** : L'intérieur de l'imprimante risque d'être brûlant. Pour réduire le risque de brûlure, laissez la surface ou le composant refroidir avant d'y toucher.

**Avertissement—Danger potentiel** : Pour éviter les décharges électrostatiques, touchez les parties métalliques exposées du cadre de l'imprimante avant d'accéder ou de toucher aux parties intérieures de l'imprimante.



**2** Ouvrez la porte d'accès de l'unité de fusion, puis retirez le papier coincé.

**Remarque :** Assurez-vous qu'il ne reste plus de morceaux de papier.



**3** Fermez les portes B et A.

### Bourrage papier dans l'unité d'impression recto verso

**1** Ouvrez la porte A.

**ATTENTION—SURFACE CHAUDE :** L'intérieur de l'imprimante risque d'être brûlant. Pour réduire le risque de brûlure, laissez la surface ou le composant refroidir avant d'y toucher.

**Avertissement—Danger potentiel :** Pour éviter les décharges électrostatiques, touchez les parties métalliques exposées du cadre de l'imprimante avant d'accéder ou de toucher aux parties intérieures de l'imprimante.



**2** Retirez le papier coincé.

**Remarque :** Assurez-vous qu'il ne reste plus de morceaux de papier.



3 Fermez la porte A.

## Bourrage papier dans le réceptacle standard

1 Ouvrez la porte B jusqu'à ce qu'elle s'enclenche, puis retirez le papier coincé.

**Avertissement—Danger potentiel :** Pour éviter les décharges électrostatiques, touchez les parties métalliques exposées du cadre de l'imprimante avant d'accéder ou de toucher aux parties intérieures de l'imprimante.

**Remarque :** Assurez-vous qu'il ne reste plus de morceaux de papier.



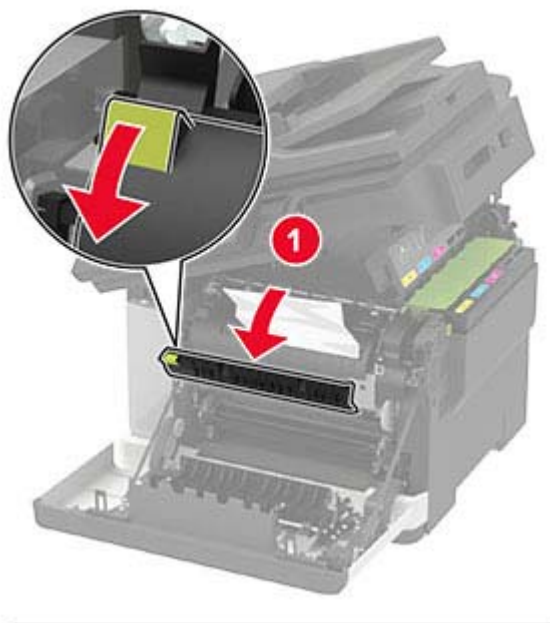
2 Ouvrez la porte A.

**ATTENTION—SURFACE CHAUDE :** L'intérieur de l'imprimante risque d'être brûlant. Pour réduire le risque de brûlure, laissez la surface ou le composant refroidir avant d'y toucher.



3 Ouvrez la porte d'accès de l'unité de fusion, puis retirez le papier coincé.

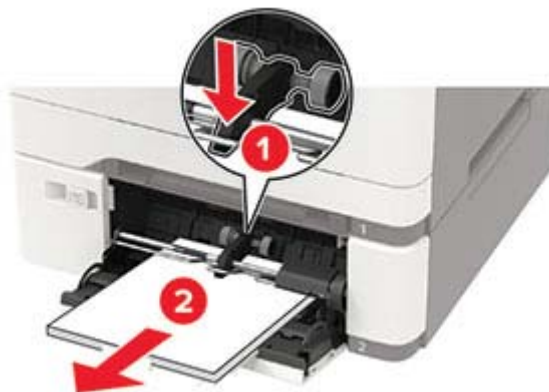
**Remarque :** Assurez-vous qu'il ne reste plus de morceaux de papier.



## Bourrage papier dans le chargeur multifonction

**Remarque :** Le chargeur multifonction n'est disponible que sur certains modèles d'imprimante.

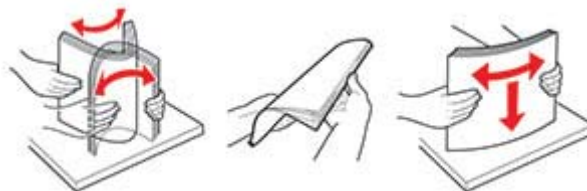
- 1 Retirez le papier du chargeur multifonction.



- 2 Retirez le papier coincé.

**Remarque :** Assurez-vous qu'il ne reste plus de morceaux de papier.

- 3 Déramez, ventilez et alignez les bords du papier avant de le charger.



- 4 Fermez les portes A et B.

- 4 Rechargez du papier.



## Bourrage papier dans le chargeur manuel

- 1 Retirez le tiroir.



- 2 Retirez le papier coincé.

**Remarque :** Assurez-vous qu'il ne reste plus de morceaux de papier.



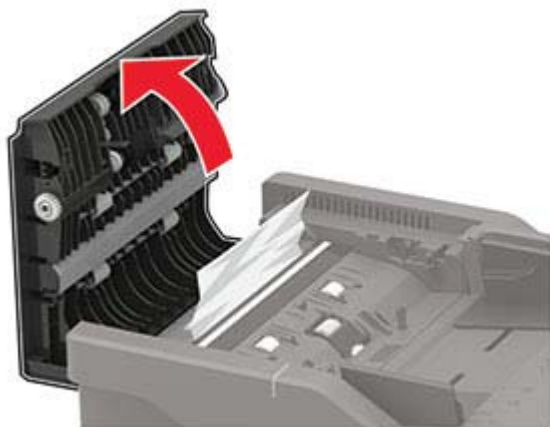
3 Insérez le bac.

## Bourrage papier derrière la porte C

1 Retirez tous les documents d'origine du bac du DAA.

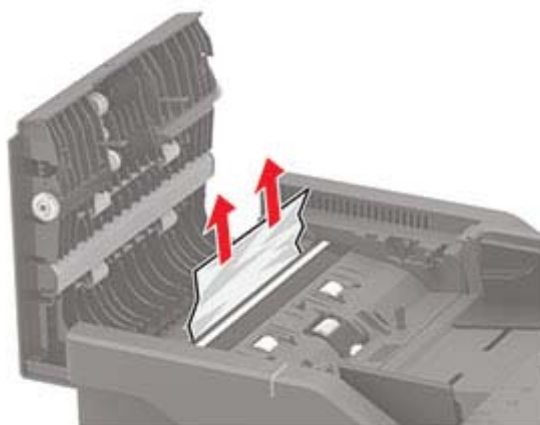
2 Ouvrez la porte C.

**Avertissement—Danger potentiel :** Pour éviter les décharges électrostatiques, touchez les parties métalliques exposées du cadre de l'imprimante avant d'accéder ou de toucher aux parties intérieures de l'imprimante.



3 Retirez le papier coincé.

**Remarque :** Assurez-vous qu'il ne reste plus de morceaux de papier.



4 Fermez la porte C.