

# Kurzanleitung

## Kopieren

### Erstellen von Kopien


- 1 Legen Sie ein Originaldokument in das ADZ-Fach oder auf das Scannerglas.

**Hinweis:** Um zu vermeiden, dass ein Bild beschnitten wird, muss das Papierformat des Originaldokuments und des Ausdrucks identisch sein.

- 2 Tippen Sie auf dem Startbildschirm auf die Option **Kopieren**, und geben Sie dann die Anzahl der Kopien an.

Passen Sie ggf. die Kopiereinstellungen an.

- 3 Kopieren Sie das Dokument.

**Hinweis:** Um eine Schnellkopie zu erstellen, berühren Sie auf dem Startbildschirm .

### Beidseitiges Kopieren

- 1 Legen Sie ein Originaldokument in das ADZ-Fach oder auf das Scannerglas.

- 2 Berühren Sie auf dem Startbildschirm **Kopieren** > **Einstellungen** > **Seiten**.

- 3 Berühren Sie **Einseitig zu Beidseitig** oder **Beidseitig zu Beidseitig**.

- 4 Kopieren Sie das Dokument.

### Kopieren von mehreren Seiten auf ein einzelnes Blatt

- 1 Legen Sie ein Originaldokument in das ADZ-Fach oder auf das Scannerglas.

- 2 Berühren Sie auf dem Startbildschirm **Kopieren** > **Einstellungen** > **Seiten pro Seite**.

- 3 Aktivieren Sie die Einstellung und wählen Sie dann die Anzahl pro Seite und die Seitenausrichtung aus.

- 4 Kopieren Sie das Dokument.

## E-Mail

### Konfigurieren der E-Mail-SMTP-Einstellungen

Konfigurieren Sie die SMTP-Einstellungen (Simple Mail Transfer Protocol), um ein gescanntes Dokument per E-Mail zu senden. Die Einstellungen variieren je nach E-Mail-Dienstanbieter.

Vergewissern Sie sich vor Beginn, dass der Drucker mit einem Netzwerk verbunden ist und dass das Netzwerk mit dem Internet verbunden ist.

### Verwendung des Embedded Web Server

- 1 Öffnen Sie einen Webbrowser, und geben Sie die IP-Adresse des Druckers in das Adressfeld ein.

#### Hinweise:

- Zeigen Sie die IP-Adresse des Druckers auf dem Startbildschirm des Druckers an. Die IP-Adresse wird in vier Zahlengruppen angezeigt, die durch Punkte voneinander abgetrennt sind. Beispiel: 123.123.123.123.
- Wenn Sie einen Proxy verwenden, deaktivieren Sie ihn vorübergehend, um die Webseite ordnungsgemäß zu laden.

- 2 Klicken Sie auf **Einstellungen** > **E-Mail**.

- 3 Konfigurieren Sie die Einstellungen im Abschnitt E-Mail-Einrichtung.

#### Hinweise:

- Weitere Informationen zum Kennwort finden Sie in der Liste der [E-Mail-Dienstanbieter](#).
- Wenden Sie sich bei Nutzung von Anbietern von E-Mail-Diensten, die nicht in der Liste aufgeführt sind, an Ihren Anbieter und fragen Sie nach den Einstellungen.

- 4 Klicken Sie auf **Speichern**.

### Verwenden des Menüs Einstellungen im Drucker

- 1 Tippen Sie auf dem Startbildschirm auf **Einstellungen** > **E-Mail** > **E-Mail-Einrichtung**.

- 2 Konfigurieren Sie die Einstellungen.

#### Hinweise:

- Weitere Informationen zum Kennwort finden Sie in der Liste der [E-Mail-Dienstanbieter](#).
- Wenden Sie sich bei Nutzung von Anbietern von E-Mail-Diensten, die nicht in der Liste aufgeführt sind, an Ihren Anbieter und fragen Sie nach den Einstellungen.

### E-Mail-Dienstanbieter

- [AOL-Mail](#)
- [Comcast-Mail](#)
- [Gmail](#)
- [iCloud-Mail](#)
- [Mail.com](#)
- [NetEase-Mail \(mail.126.com\)](#)
- [NetEase-Mail \(mail.163.com\)](#)
- [NetEase-Mail \(mail.yeah.net\)](#)
- [Outlook Live oder Microsoft 365](#)
- [QQ-Mail](#)
- [Sina Mail](#)
- [Sohu Mail](#)
- [Yahoo! E-Mail](#)
- [Zoho-Mail](#)

#### Hinweise:

- Wenn bei der Verwendung der angegebenen Einstellungen Fehler auftreten, wenden Sie sich an Ihren E-Mail-Dienstanbieter.
- Wenden Sie sich bei Nutzung von Anbietern von E-Mail-Diensten, die nicht in der Liste aufgeführt sind, an Ihren Anbieter.

### AOL-Mail

Einstellung	Wert
Primäres SMTP-Gateway	smtp.aol.com
Primärer SMTP-Gateway-Anschluss	587
SSL/TLS verwenden	Erforderlich
Vertrauenswürdige Zertifikat erforderlich	Deaktiviert
Rückantwort an	Ihre E-Mail-Adresse
SMTP-Server-Authentifizierung	Anmeldung/Normal

Einstellung	Wert
Vom Gerät initiierte E-Mail	SMTP-Anmeldeinformationen des Geräts verwenden
Geräte-Benutzer-ID	Ihre E-Mail-Adresse
Gerätekenntwort	App-Kennwort <b>Hinweis:</b> Um ein App-Kennwort zu erstellen, gehen Sie zur Seite <a href="#">AOL-Kontosicherheit</a> , melden sich bei Ihrem Konto an, und klicken dann auf <b>App-Kennwort generieren</b> .

### Comcast-Mail

Einstellung	Wert
Primäres SMTP-Gateway	smtp.comcast.net
Primärer SMTP-Gateway-Anschluss	587
SSL/TLS verwenden	Erforderlich
Vertrauenswürdige Zertifikat erforderlich	Deaktiviert
Rückantwort an	Ihre E-Mail-Adresse
SMTP-Server-Authentifizierung	Anmeldung/Normal
Vom Gerät initiierte E-Mail	SMTP-Anmeldeinformationen des Geräts verwenden
Geräte-Benutzer-ID	Ihre E-Mail-Adresse
Gerätekenntwort	Kontokenntwort

**Hinweis:** Stellen Sie sicher, dass die Einstellung für die Sicherheit des Drittanbieterzugriffs in Ihrem Konto aktiviert ist. Weitere Informationen finden Sie auf der [Hilfeseite für Comcast Xfinity Connect](#).

### Gmail™

**Hinweis:** Stellen Sie sicher, dass in Ihrem Google-Konto die zweistufige Verifizierung aktiviert ist. Um die zweistufige Verifizierung zu aktivieren, rufen Sie die Seite [Google Kontosicherheit](#) auf, melden sich bei Ihrem Konto an, und klicken dann im Abschnitt "Anmelden bei Google" auf **2-Schritt-Verifizierung**.

Einstellung	Wert
Primäres SMTP-Gateway	smtp.gmail.com
Primärer SMTP-Gateway-Anschluss	587
SSL/TLS verwenden	Erforderlich
Vertrauenswürdige Zertifikat erforderlich	Deaktiviert
Rückantwort an	Ihre E-Mail-Adresse
SMTP-Server-Authentifizierung	Anmeldung/Normal
Vom Gerät initiierte E-Mail	SMTP-Anmeldeinformationen des Geräts verwenden
Geräte-Benutzer-ID	Ihre E-Mail-Adresse
Gerätekenntwort	App-Kennwort <b>Hinweise:</b> <ul style="list-style-type: none"> <li>Um ein App-Kennwort zu erstellen, rufen Sie die Seite <a href="#">Google-Kontosicherheit</a> auf, melden sich bei Ihrem Konto an, und klicken dann im Abschnitt Anmelden bei Google auf <b>App-Kennwörter</b>.</li> <li>App-Kennwörter werden nur dann angezeigt, wenn eine zweistufige Verifizierung aktiviert ist.</li> </ul>

### iCloud-Mail

**Hinweis:** Stellen Sie sicher, dass die zweistufige Verifizierung für Ihr Konto aktiviert ist.

Einstellung	Wert
Primäres SMTP-Gateway	smtp.mail.me.com
Primärer SMTP-Gateway-Anschluss	587

Einstellung	Wert
SSL/TLS verwenden	Erforderlich
Vertrauenswürdige Zertifikat erforderlich	Deaktiviert
Rückantwort an	Ihre E-Mail-Adresse
SMTP-Server-Authentifizierung	Anmeldung/Normal
Vom Gerät initiierte E-Mail	SMTP-Anmeldeinformationen des Geräts verwenden
Geräte-Benutzer-ID	Ihre E-Mail-Adresse
Gerätekenntwort	App-Kennwort <b>Hinweis:</b> Um ein App-Kennwort zu erstellen, gehen Sie zur Seite <a href="#">iCloud-Kontoverwaltung</a> , melden sich bei Ihrem Konto an, und klicken dann im Abschnitt Sicherheit auf <b>Kennwort generieren</b> .

### Mail.com

Einstellung	Wert
Primäres SMTP-Gateway	smtp.mail.com
Primärer SMTP-Gateway-Anschluss	587
SSL/TLS verwenden	Erforderlich
Vertrauenswürdige Zertifikat erforderlich	Deaktiviert
Rückantwort an	Ihre E-Mail-Adresse
SMTP-Server-Authentifizierung	Anmeldung/Normal
Vom Gerät initiierte E-Mail	SMTP-Anmeldeinformationen des Geräts verwenden
Geräte-Benutzer-ID	Ihre E-Mail-Adresse
Gerätekenntwort	Kontokenntwort

### NetEase-Mail (mail.126.com)

**Hinweis:** Stellen Sie sicher, dass der SMTP-Dienst in Ihrem Konto aktiviert ist. Um den Dienst zu aktivieren, klicken Sie auf der NetEase-Mail-Startseite auf **Einstellungen** > **POP3/SMTP/IMAP**, und aktivieren dann entweder den **IMAP/SMTP-Dienst** oder den **POP3/SMTP-Dienst**.

Einstellung	Wert
Primäres SMTP-Gateway	smtp.126.com
Primärer SMTP-Gateway-Anschluss	465
SSL/TLS verwenden	Erforderlich
Vertrauenswürdige Zertifikat erforderlich	Deaktiviert
Rückantwort an	Ihre E-Mail-Adresse
SMTP-Server-Authentifizierung	Anmeldung/Normal
Vom Gerät initiierte E-Mail	SMTP-Anmeldeinformationen des Geräts verwenden
Geräte-Benutzer-ID	Ihre E-Mail-Adresse
Gerätekenntwort	Autorisierungskennwort <b>Hinweis:</b> Das Autorisierungskennwort wird bereitgestellt, wenn der IMAP/SMTP-Dienst oder der POP3/SMTP-Dienst aktiviert ist.

### NetEase-Mail (mail.163.com)

**Hinweis:** Stellen Sie sicher, dass der SMTP-Dienst in Ihrem Konto aktiviert ist. Um den Dienst zu aktivieren, klicken Sie auf der NetEase-Mail-Startseite auf **Einstellungen** > **POP3/SMTP/IMAP**, und aktivieren dann entweder den **IMAP/SMTP-Dienst** oder den **POP3/SMTP-Dienst**.

Einstellung	Wert
Primäres SMTP-Gateway	smtp.163.com
Primärer SMTP-Gateway-Anschluss	465
SSL/TLS verwenden	Erforderlich
Vertrauenswürdige Zertifikat erforderlich	Deaktiviert
Rückantwort an	Ihre E-Mail-Adresse

Einstellung	Wert
SMTP-Server-Authentifizierung	Anmeldung/Normal
Vom Gerät initiierte E-Mail	SMTP-Anmeldeinformationen des Geräts verwenden
Geräte-Benutzer-ID	Ihre E-Mail-Adresse
Gerätekenntwort	Autorisierungskennwort <b>Hinweis:</b> Das Autorisierungskennwort wird bereitgestellt, wenn der IMAP/SMTP-Dienst oder der POP3/SMTP-Dienst aktiviert ist.

### NetEase-Mail (mail.yeah.net)

**Hinweis:** Stellen Sie sicher, dass der SMTP-Dienst in Ihrem Konto aktiviert ist. Um den Dienst zu aktivieren, klicken Sie auf der NetEase-Mail-Startseite auf **Einstellungen** > **POP3/SMTP/IMAP**, und aktivieren dann entweder den **IMAP/SMTP-Dienst** oder den **POP3/SMTP-Dienst**.

Einstellung	Wert
Primäres SMTP-Gateway	smtp.yeah.net
Primärer SMTP-Gateway-Anschluss	465
SSL/TLS verwenden	Erforderlich
Vertrauenswürdige Zertifikat erforderlich	Deaktiviert
Rückantwort an	Ihre E-Mail-Adresse
SMTP-Server-Authentifizierung	Anmeldung/Normal
Vom Gerät initiierte E-Mail	SMTP-Anmeldeinformationen des Geräts verwenden
Geräte-Benutzer-ID	Ihre E-Mail-Adresse
Gerätekenntwort	Autorisierungskennwort <b>Hinweis:</b> Das Autorisierungskennwort wird bereitgestellt, wenn der IMAP/SMTP-Dienst oder der POP3/SMTP-Dienst aktiviert ist.

### Outlook Live oder Microsoft 365

Diese Einstellungen gelten für die E-Mail-Domänen outlook.com und hotmail.com sowie für Microsoft 365-Konten.

Einstellung	Wert
Primäres SMTP-Gateway	smtp.office365.com
Primärer SMTP-Gateway-Anschluss	587
SSL/TLS verwenden	Erforderlich
Vertrauenswürdige Zertifikat erforderlich	Deaktiviert
Rückantwort an	Ihre E-Mail-Adresse
SMTP-Server-Authentifizierung	Anmeldung/Normal
Vom Gerät initiierte E-Mail	SMTP-Anmeldeinformationen des Geräts verwenden
Geräte-Benutzer-ID	Ihre E-Mail-Adresse
Gerätekenntwort	Kontokenntwort oder App-Kennwort <b>Hinweise:</b> <ul style="list-style-type: none"> <li>• Verwenden Sie für Konten, bei denen die zweistufige Verifizierung deaktiviert ist, Ihr Kontokenntwort.</li> <li>• Verwenden Sie für outlook.com oder hotmail.com-Konten, bei denen die zweistufige Verifizierung aktiviert ist, ein App-Kennwort. Um ein App-Kennwort zu erstellen, gehen Sie zur Seite <a href="#">Outlook Live Kontoverwaltung</a>, und melden sich dann bei Ihrem Konto an.</li> </ul>

**Hinweis:** Weitere Einrichtungsoptionen für Unternehmen, die Microsoft 365 verwenden, finden Sie auf der [Hilfeseite für Microsoft 365](#).

## QQ Mail

**Hinweis:** Stellen Sie sicher, dass der SMTP-Dienst in Ihrem Konto aktiviert ist. Um den Dienst zu aktivieren, klicken Sie auf der QQ Mail-Startseite auf **Einstellungen > Konto**. Aktivieren Sie im Abschnitt POP3/IMAP/SMTP/Exchange/CardDAV/CalDAV-Dienst entweder den **POP3/SMTP-Dienst** oder den **IMAP/SMTP-Dienst**.

Einstellung	Wert
Primäres SMTP-Gateway	smtp.qq.com
Primärer SMTP-Gateway-Anschluss	587
SSL/TLS verwenden	Erforderlich
Vertrauenswürdige Zertifikat erforderlich	Deaktiviert
Rückantwort an	Ihre E-Mail-Adresse
SMTP-Server-Authentifizierung	Anmeldung/Normal
Vom Gerät initiierte E-Mail	SMTP-Anmeldeinformationen des Geräts verwenden
Geräte-Benutzer-ID	Ihre E-Mail-Adresse
Gerätekenntwort	Autorisierungscode <b>Hinweis:</b> Um einen Autorisierungscode zu generieren, klicken Sie auf der QQ Mail-Startseite auf <b>Einstellungen &gt; Konto</b> und anschließend im Abschnitt POP3/IMAP/SMTP/Exchange/CardDAV/CalDAV-Dienst auf <b>Autorisierungscode generieren</b> .

## Sina Mail

**Hinweis:** Stellen Sie sicher, dass der POP3/SMTP-Dienst in Ihrem Konto aktiviert ist. Um den Dienst zu aktivieren, klicken Sie auf der Startseite von Sina Mail auf **Einstellungen > Weitere Einstellungen > POP/IMAP/SMTP**, und aktivieren dann **POP3/SMTP-Dienst**.

Einstellung	Wert
Primäres SMTP-Gateway	smtp.sina.com
Primärer SMTP-Gateway-Anschluss	587
SSL/TLS verwenden	Erforderlich

Einstellung	Wert
Vertrauenswürdige Zertifikat erforderlich	Deaktiviert
Rückantwort an	Ihre E-Mail-Adresse
SMTP-Server-Authentifizierung	Anmeldung/Normal
Vom Gerät initiierte E-Mail	SMTP-Anmeldeinformationen des Geräts verwenden
Geräte-Benutzer-ID	Ihre E-Mail-Adresse
Gerätekenntwort	Autorisierungscode <b>Hinweis:</b> Um einen Autorisierungscode zu erstellen, klicken Sie auf der E-Mail-Startseite auf <b>Einstellungen &gt; Weitere Einstellungen &gt; POP/IMAP/SMTP</b> , und aktivieren dann den <b>Autorisierungscodestatus</b> .

## Sohu Mail

**Hinweis:** Stellen Sie sicher, dass der SMTP-Dienst in Ihrem Konto aktiviert ist. Um den Dienst zu aktivieren, klicken Sie auf der Sohu Mail-Startseite auf **Optionen > Einstellungen > POP3/SMTP/IMAP**, und aktivieren Sie dann entweder den **IMAP/SMTP-Dienst** oder den **POP3/SMTP-Dienst**.

Einstellung	Wert
Primäres SMTP-Gateway	smtp.sohu.com
Primärer SMTP-Gateway-Anschluss	465
SSL/TLS verwenden	Erforderlich
Vertrauenswürdige Zertifikat erforderlich	Deaktiviert
Rückantwort an	Ihre E-Mail-Adresse
SMTP-Server-Authentifizierung	Anmeldung/Normal
Vom Gerät initiierte E-Mail	SMTP-Anmeldeinformationen des Geräts verwenden
Geräte-Benutzer-ID	Ihre E-Mail-Adresse
Gerätekenntwort	Unabhängiges Kennwort <b>Hinweis:</b> Das unabhängige Kennwort wird bereitgestellt, wenn der IMAP/SMTP-Dienst oder der POP3/SMTP-Dienst aktiviert ist.

## Yahoo! Mail

Einstellung	Wert
Primäres SMTP-Gateway	smtp.mail.yahoo.com
Primärer SMTP-Gateway-Anschluss	587
SSL/TLS verwenden	Erforderlich
Vertrauenswürdige Zertifikat erforderlich	Deaktiviert
Rückantwort an	Ihre E-Mail-Adresse
SMTP-Server-Authentifizierung	Anmeldung/Normal
Vom Gerät initiierte E-Mail	SMTP-Anmeldeinformationen des Geräts verwenden
Geräte-Benutzer-ID	Ihre E-Mail-Adresse
Gerätekenntwort	App-Kennwort <b>Hinweis:</b> Um ein App-Kennwort zu erstellen, rufen Sie die Seite <a href="#">Yahoo-Kontosicherheit</a> auf, melden sich bei Ihrem Konto an, und klicken dann auf <b>App-Kennwort generieren</b> .

## Zoho-Mail

Einstellung	Wert
Primäres SMTP-Gateway	smtp.zoho.com
Primärer SMTP-Gateway-Anschluss	587
SSL/TLS verwenden	Erforderlich
Vertrauenswürdige Zertifikat erforderlich	Deaktiviert
Rückantwort an	Ihre E-Mail-Adresse
SMTP-Server-Authentifizierung	Anmeldung/Normal
Vom Gerät initiierte E-Mail	SMTP-Anmeldeinformationen des Geräts verwenden
Geräte-Benutzer-ID	Ihre E-Mail-Adresse

Einstellung	Wert
Gerätekenntwort	Kontokenntwort oder App-Kenntwort <b>Hinweise:</b> <ul style="list-style-type: none"> <li>• Verwenden Sie für Konten, bei denen die zweistufige Verifizierung deaktiviert ist, Ihr Kontokenntwort.</li> <li>• Verwenden Sie für Konten, bei denen die zweistufige Verifizierung aktiviert ist, ein App-Kenntwort. Um ein App-Kenntwort zu erstellen, gehen Sie zur Seite <a href="#">Zoho-Mail-Kontosicherheit</a>, melden sich bei Ihrem Konto an, und klicken Sie dann im Abschnitt Anwendungsspezifische Kenntwörter auf <b>Neues Kenntwort generieren</b>.</li> </ul>

## Senden einer E-Mail

Stellen Sie zunächst sicher, dass die SMTP-Einstellungen konfiguriert sind. Weitere Informationen finden Sie unter ["Konfigurieren der E-Mail-SMTP-Einstellungen" auf Seite 1](#).

- 1 Legen Sie ein Originaldokument in das ADZ-Fach oder auf das Scannerglas.
- 2 Tippen Sie auf dem Startbildschirm auf die Option **E-Mail**, und geben Sie anschließend die erforderlichen Informationen ein.
- 3 Passen Sie gegebenenfalls die Scaneinstellungen an.
- 4 Senden Sie die E-Mail.

## Scannen

### Scannen an einen Computer

Stellen Sie vor dem Beginnen sicher, dass Computer und Drucker mit demselben Netzwerk verbunden sind.

#### Für Windows-Benutzer

**Hinweis:** Stellen Sie sicher, dass der Drucker am Computer hinzugefügt wurde. Weitere Informationen finden Sie unter ["Hinzufügen von Druckern zu einem Computer" auf Seite 12](#).

- 1 Legen Sie das Originaldokument in die automatische Dokumentzuführung ein oder auf das Scannerglas.
- 2 Öffnen Sie auf dem Computer **Windows Fax und Scan**.

- 3 Klicken Sie auf **Neuer Scan**, und wählen Sie eine Scannerquelle aus.
- 4 Ändern Sie ggf. die Scaneinstellungen.
- 5 Scannen Sie das Dokument.
- 6 Klicken Sie auf **Speichern unter**, geben Sie einen Dateinamen ein, und klicken Sie auf **Speichern**.

#### Für Macintosh-Benutzer

**Hinweis:** Stellen Sie sicher, dass der Drucker am Computer hinzugefügt wurde. Weitere Informationen finden Sie unter ["Hinzufügen von Druckern zu einem Computer" auf Seite 12](#).

- 1 Legen Sie das Originaldokument in die automatische Dokumentzuführung ein oder auf das Scannerglas.
- 2 Führen Sie am Drucker einen der folgenden Schritte aus:
  - Öffnen Sie **Digitale Bilder**.
  - Öffnen Sie **Drucker & Scanner**, und wählen Sie dann einen Drucker aus. Klicken Sie auf **Scannen > Scanner öffnen**.
- 3 Führen Sie im Fenster Scanner einen oder mehrere der folgenden Schritte aus:
  - Wählen Sie den Speicherort für das gescannte Dokument aus.
  - Auswählen des Formats des Originaldokuments.
  - Wählen Sie zum Scannen über die ADZ **Dokumentenzuführung** aus dem Menü "Scannen" aus, oder aktivieren Sie **Dokumentenzuführung verwenden**.
  - Passen Sie gegebenenfalls die Scaneinstellungen an.
- 4 Klicken Sie auf **Scannen**.

## Faxen

### Einrichten der Faxfunktion des Druckers

#### Einrichtung der Faxfunktion für analoges Faxen

##### Hinweise:

- Einige Verbindungsmethoden treffen nur für ausgewählte Länder oder Regionen zu.

- Wenn die Faxfunktion aktiviert und nicht vollständig eingerichtet ist, blinkt die Kontrollleuchte unter Umständen rot.
- Wenn Sie nicht über eine TCP/IP-Umgebung verfügen, verwenden Sie das Druckerbedienfeld, um das Fax einzurichten.

**Warnung—Mögliche Schäden:** Um einen Verlust von Daten oder eine Fehlfunktion des Druckers zu vermeiden, berühren Sie weder die Kabel noch den Drucker im abgebildeten Bereich, während ein Fax gesendet oder empfangen wird.



#### Verwenden des Bedienfelds

- 1 Tippen Sie auf dem Startbildschirm auf **Einstellungen > Faxen > Faxeinrichtung > Allgemeine Faxeneinstellungen**.
- 2 Konfigurieren Sie die Einstellungen.

#### Verwendung des Embedded Web Server

- 1 Öffnen Sie einen Webbrowser, und geben Sie die IP-Adresse des Druckers in das Adressfeld ein.

##### Hinweise:

- Zeigen Sie die Drucker-IP-Adresse auf dem Startbildschirm an. Die IP-Adresse wird in vier Zahlengruppen angezeigt, die durch Punkte voneinander abgetrennt sind. Beispiel: 123.123.123.123.
- Wenn Sie einen Proxy verwenden, deaktivieren Sie ihn vorübergehend, um die Webseite ordnungsgemäß zu laden.

- 2 Klicken Sie auf **Einstellungen > Faxen > Faxeinrichtung > Allgemeine Faxeinstellungen**.
- 3 Konfigurieren Sie die Einstellungen.
- 4 Übernehmen Sie die Änderungen.

## Einrichten der Faxfunktion über den Faxserver

### Hinweise:

- Mit dieser Funktion können Sie Faxnachrichten an einen Fax-Dienstleister senden, der den E-Mail-Empfang unterstützt.
  - Diese Funktion unterstützt nur ausgehende Faxnachrichten. Um den Faxempfang zu unterstützen, stellen Sie sicher, dass ein gerätebasiertes Fax, z. B. ein analoges Fax oder Fax over IP (FoIP), für Ihren Drucker konfiguriert ist.
- 1 Öffnen Sie einen Webbrowser, und geben Sie die IP-Adresse des Druckers in das Adressfeld ein.

### Hinweise:

- Zeigen Sie die Drucker-IP-Adresse auf dem Startbildschirm an. Die IP-Adresse wird in vier Zahlengruppen angezeigt, die durch Punkte voneinander abgetrennt sind. Beispiel: 123.123.123.123.
  - Wenn Sie einen Proxy verwenden, deaktivieren Sie ihn vorübergehend, um die Webseite ordnungsgemäß zu laden.
- 2 Klicken Sie auf **Einstellungen > Faxen**.
  - 3 Wählen Sie im Menü Faxmodus die Option **Faxserver** aus, und klicken Sie dann auf **Speichern**.
  - 4 Klicken Sie auf **Fax-Server-Konfiguration**.
  - 5 Geben Sie im Feld "An"-Format **[#]@myfax.com** ein. [#] steht für die Faxnummer und **myfax.com** für die Domäne des Faxanbieters.
- ### Hinweise:
- Konfigurieren Sie bei Bedarf die Felder Rückantwort an, Betreff oder Nachricht.
  - Wenn der Drucker Faxnachrichten empfangen soll, aktivieren Sie die gerätebasierte Faxempfangseinstellung. Stellen Sie sicher, dass ein gerätebasiertes Fax konfiguriert ist.
- 6 Klicken Sie auf **Speichern**.

- 7 Klicken Sie auf **E-Mail-Einstellungen für den Faxserver**, und führen Sie einen der folgenden Schritte aus:
  - Aktivieren Sie **E-Mail-Server (SMTP) verwenden**.
 

**Hinweis:** Wenn die E-Mail-SMTP-Einstellungen nicht konfiguriert sind, erhalten Sie hier weitere Informationen ["Konfigurieren der E-Mail-SMTP-Einstellungen" auf Seite 1](#).
  - Konfigurieren der SMTP-Einstellungen. Weitere Informationen erhalten Sie bei Ihrem E-Mail-Dienstleister.

- 8 Übernehmen Sie die Änderungen.

## Versenden eines Faxes

**Hinweis:** Stellen Sie sicher, dass Fax konfiguriert ist. Weitere Informationen finden Sie unter [Einrichten der Faxfunktion des Druckers](#) aus.

## Verwenden des Bedienfelds

- 1 Legen Sie ein Originaldokument in das ADZ-Fach oder auf das Scannerglas.
- 2 Tippen Sie auf dem Startbildschirm auf die Option **Fax**, und geben Sie anschließend die erforderlichen Informationen ein. Passen Sie nach Bedarf die Einstellungen an.
- 3 Senden Sie die Faxnachricht.

## Verwenden des Computers

Stellen Sie zunächst sicher, dass der Faxtreiber installiert ist. Weitere Informationen finden Sie unter ["Installieren des Faxtreibers" auf Seite 12](#).

### Für Windows-Benutzer

- 1 Öffnen Sie im Dokument, das Sie faxen möchten, das Dialogfeld Drucken.
- 2 Wählen Sie den Drucker und klicken Sie anschließend auf **Eigenschaften, Voreinstellungen, Optionen** bzw. **Installation**.
- 3 Klicken Sie auf **Fax > Fax aktivieren > Einstellungen vor dem Faxen immer anzeigen**, und geben Sie anschließend die Empfängeradresse ein. Konfigurieren Sie falls erforderlich weitere Faxereinstellungen.
- 4 Senden Sie die Faxnachricht.

### Für Macintosh-Benutzer

- 1 Wählen Sie bei geöffnetem Dokument **Datei > Drucken** aus.
- 2 Wählen Sie den Drucker aus, bei dem **Fax** nach seinem Namen hinzugefügt ist.
- 3 Geben Sie im Feld An die Empfängeradresse ein. Konfigurieren Sie falls erforderlich weitere Faxereinstellungen.
- 4 Senden Sie die Faxnachricht.

## Drucken

### Von einem Computer aus drucken

**Hinweis:** Für Etiketten, Karten und Umschläge müssen das Papierformat und die Papiersorte im Drucker vor dem Senden des Druckauftrags festgelegt werden.

- 1 Öffnen Sie im Dokument, das Sie drucken möchten, das Dialogfeld "Drucken".
- 2 Passen Sie nach Bedarf die Einstellungen an.
- 3 Drucken Sie das Dokument.

### Drucken über ein Mobilgerät

### Drucken über ein Mobilgerät mithilfe von AirPrint



Die AirPrint-Softwarefunktion ist eine mobile Drucklösung, mit der Sie direkt von Apple-Geräten auf einem AirPrint-zertifizierten Drucker drucken können.

### Hinweise:




- Stellen Sie sicher, dass das Apple-Gerät und der Drucker mit demselben Netzwerk verbunden sind. Wenn das Netzwerk über mehrere drahtlose Hubs verfügt, stellen Sie sicher, dass beide Geräte mit demselben Subnetz verbunden sind.

- Diese Anwendung wird nur von einigen Apple-Geräten unterstützt.
- 1 Wählen Sie auf Ihrem Mobilgerät ein Dokument aus Ihrem Dateimanager aus, oder starten Sie eine kompatible Anwendung.
  - 2 Tippen Sie auf das Freigabesymbol und dann auf **Drucken**.
  - 3 Wählen Sie einen Drucker aus.  
Passen Sie nach Bedarf die Einstellungen an.
  - 4 Drucken Sie das Dokument.

## Drucken über ein Mobilgerät mithilfe von Wi-Fi Direct®

Wi-Fi Direct® ist ein Druckdienst, mit dem Sie auf jedem Wi-Fi Direct-fähigen Drucker drucken können.

**Hinweis:** Stellen Sie sicher, dass das Mobilgerät an das WLAN des Druckers angeschlossen ist. Weitere Informationen finden Sie unter ["Verbinden eines Mobilgeräts mit dem Drucker" auf Seite 13](#).

- 1 Öffnen Sie auf Ihrem Mobilgerät eine kompatible Anwendung, oder wählen Sie ein Dokument aus dem Dateimanager.
- 2 Abhängig von Ihrem Mobilgerät befolgen Sie einen der folgenden Schritte:
  - Tippen Sie auf  > **Drucken**.
  - Tippen Sie auf  > **Drucken**.
  - Tippen Sie auf  > **Drucken**.
- 3 Wählen Sie einen Drucker aus, und passen Sie die Einstellungen ggf. an.
- 4 Drucken Sie das Dokument.

## Drucken von vertraulichen und anderen angehaltenen Druckaufträgen

### Für Windows-Benutzer

- 1 Klicken Sie bei einem geöffneten Dokument auf **Datei** > **Drucken**.
- 2 Wählen Sie einen Drucker aus, und klicken Sie anschließend auf **Eigenschaften, Einstellungen, Optionen** oder **Einrichtung**.
- 3 Klicken Sie auf **Drucken und Zurückhalten**.

- 4 Wählen Sie **"Drucken und Zurückhalten"** verwenden aus, und weisen Sie dann einen Benutzernamen zu.
- 5 Wählen Sie den Druckauftragstyp aus (vertraulich, wiederholt, reserviert oder bestätigt).  
Wenn Sie **Vertraulich** auswählen, sichern Sie den Druckauftrag mit einer persönlichen Identifikationsnummer (PIN).
- 6 Klicken Sie auf **OK** oder **Drucken**.
- 7 Geben Sie den Druckauftrag vom Startbildschirm des Druckers frei.
  - Tippen Sie für vertrauliche Druckaufträge auf **Angehaltene Aufträge** > Benutzernamen auswählen > **Vertraulich** > PIN eingeben > Druckauftrag auswählen > Einstellungen konfigurieren > **Drucken**
  - Tippen Sie für andere Druckaufträge auf **Angehaltene Aufträge** > Benutzernamen auswählen > Druckauftrag auswählen > Einstellungen konfigurieren > **Drucken**.

### Für Macintosh-Benutzer

#### Verwenden von AirPrint


- 1 Wählen Sie bei geöffnetem Dokument **Datei** > **Drucken** aus.
- 2 Wählen Sie einen Drucker aus, und wählen Sie anschließend im Dropdown-Menü hinter dem Menü Ausrichtung die Option **PIN-Druck** aus.
- 3 Aktivieren Sie **Drucken mit PIN**, und geben Sie dann eine vierstellige PIN ein.
- 4 Klicken Sie auf **Drucken**.
- 5 Geben Sie den Druckauftrag vom Startbildschirm des Druckers frei. Tippen Sie auf **Angehaltene Aufträge** > Computernamen auswählen > **Vertraulich** > PIN eingeben > Druckauftrag auswählen > **Drucken**.


#### Verwenden des Druckertreibers


- 1 Wählen Sie bei geöffnetem Dokument **Datei** > **Drucken** aus.
- 2 Wählen Sie einen Drucker aus, und wählen Sie anschließend im Dropdown-Menü hinter dem Menü Ausrichtung die Option **Drucken und Zurückhalten** aus.
- 3 Wählen Sie **Vertraulicher Druck** aus, und geben Sie anschließend eine vierstellige PIN ein.
- 4 Klicken Sie auf **Drucken**.
- 5 Geben Sie den Druckauftrag vom Startbildschirm des Druckers frei. Berühren Sie die Option **Angehaltene Aufträge** > Computer auswählen > **Vertraulich** > Druckauftrag auswählen > PIN eingeben > **Drucken**.

## Wartung des Druckers

### Anschließen der Kabel

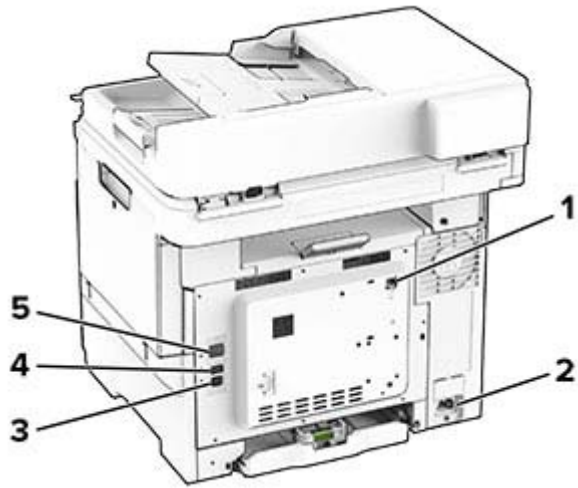
 **VORSICHT – STROMSCHLAGGEFAHR:** Um das Risiko eines elektrischen Schlags zu vermeiden, sollten Sie dieses Produkt während eines Gewitters nicht einrichten, nicht an andere elektronische Geräte anschließen und keine Kabelverbindungen z. B. mit dem Netzkabel, dem Faxgerät oder dem Telefon herstellen.

 **VORSICHT – MÖGLICHE VERLETZUNGSGEFAHR** Um Feuer- und Stromschlaggefahr zu vermeiden, schließen Sie das Netzkabel direkt an eine ordnungsgemäß geerdete Steckdose an, die sich in der Nähe des Geräts befindet und leicht zugänglich ist.

 **VORSICHT – MÖGLICHE VERLETZUNGSGEFAHR** Um das Risiko eines Feuers oder elektrischen Schlags zu vermeiden, verwenden Sie ausschließlich das diesem Produkt beiliegende Netzkabel bzw. ein durch den Hersteller zugelassenes Ersatzkabel.

 **VORSICHT – MÖGLICHE VERLETZUNGSGEFAHR** Verwenden Sie zur Verringerung von Brandgefahr ausschließlich ein 26-AWG-Telekommunikationskabel (RJ-11) oder höher, wenn Sie dieses Produkt mit dem öffentlichen Telefonnetz verbinden. Benutzer in Australien müssen ein Kabel verwenden, das von der australischen Behörde für Kommunikation und Medien (Australian Communications and Media Authority) zugelassen ist.

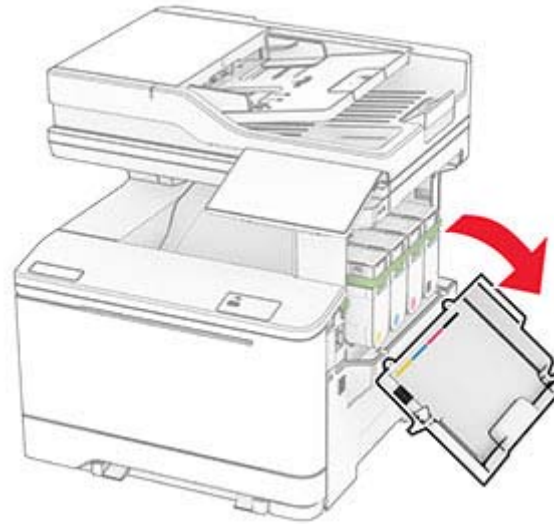
**Warnung—Mögliche Schäden:** Berühren Sie das USB-Kabel, einen WLAN-Adapter oder einen der angezeigten Druckbereiche während eines Druckvorgangs nicht, um einen Datenverlust oder eine Störung zu vermeiden.



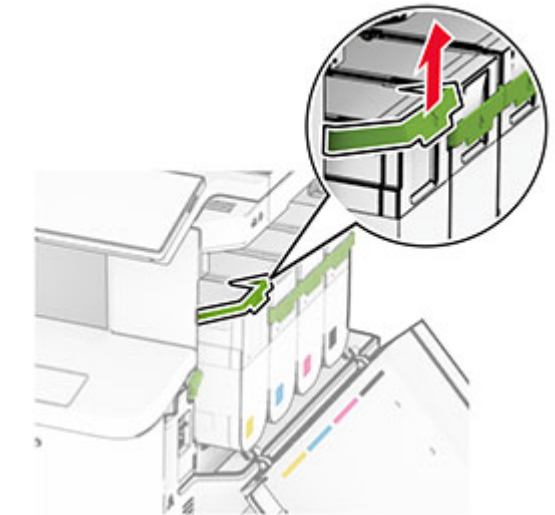
	Druckeranschluss	Funktion
1	LINE-Anschluss	Schließen Sie den Drucker über eine Standardtelefonbuchse (RJ-11), einen DSL-Filter oder VoIP-Adapter oder einen anderen Adapter, über den Sie zum Senden und Empfangen von Faxnachrichten auf die Telefonleitung zugreifen können, an eine aktive Telefonleitung an.
2	Netzkabelbuchse	Schließen Sie den Drucker an eine ordnungsgemäß geerdete Netzsteckdose an.
3	USB-Druckeranschluss	Schließen Sie den Drucker an einen Computer an.
4	USB-Anschluss	Schließen Sie eine Tastatur oder eine kompatible Option an.
5	Ethernet-Anschluss	Verbinden Sie den Drucker mit einem Netzwerk.

## Austausch der Tonerkassette

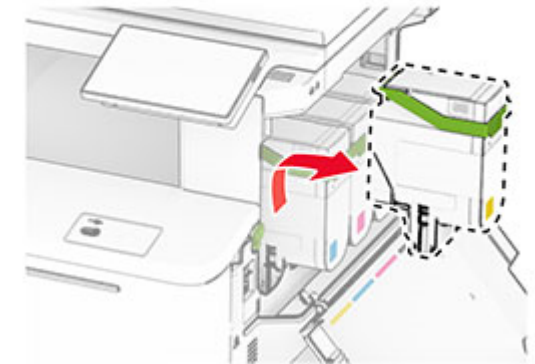
1 Öffnen Sie Klappe B.



2 Entfernen Sie die verbrauchte Tonerkassette.

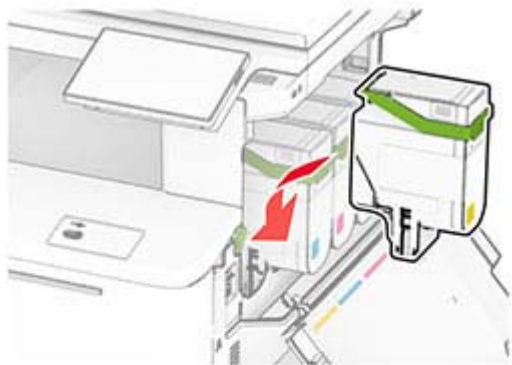


3 Nehmen Sie die neue Tonerkassette aus der Verpackung.





- 4 Setzen Sie die neue Tonerkassette so ein, dass sie hörbar einrastet.



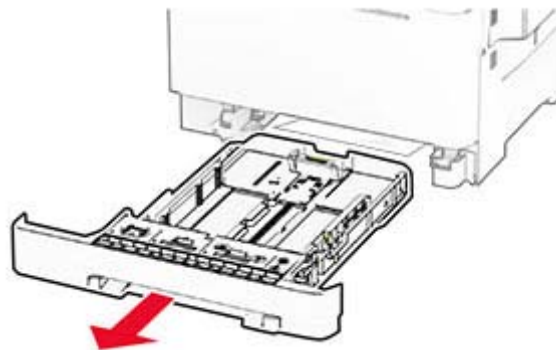
- 5 Schließen Sie die Klappe.

## Laden der Fächer

**⚠ VORSICHT – KIPPGEFAHR:** Um zu vermeiden, dass die Komponenten instabil werden, befüllen Sie jedes Fach getrennt. Alle anderen Fächer sollten bis zu ihrem Einsatz geschlossen bleiben.

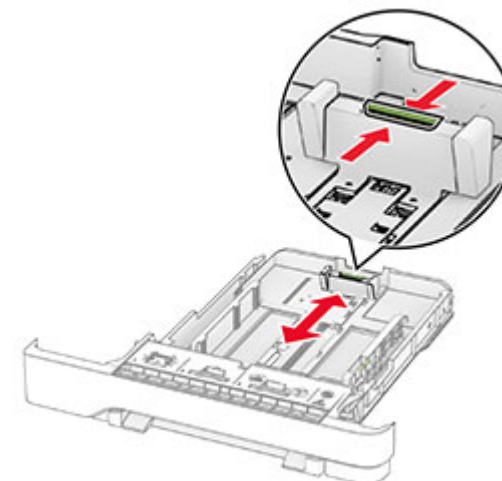
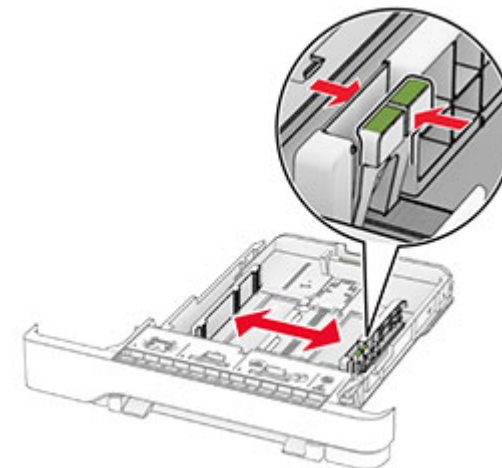
- 1 Ziehen Sie das Fach heraus.

**Hinweis:** Zur Vermeidung von Papierstaus nehmen Sie keine Fächer heraus, während der Drucker belegt ist.

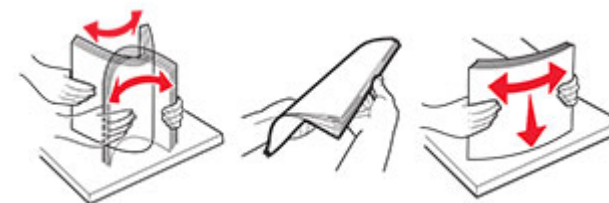


- 2 Passen Sie die Führungen so an, dass sie dem Format des eingelegten Papiers entsprechen.

**Hinweis:** Schieben Sie die Führungen mithilfe der Markierungen unten im Fach in die richtige Position.

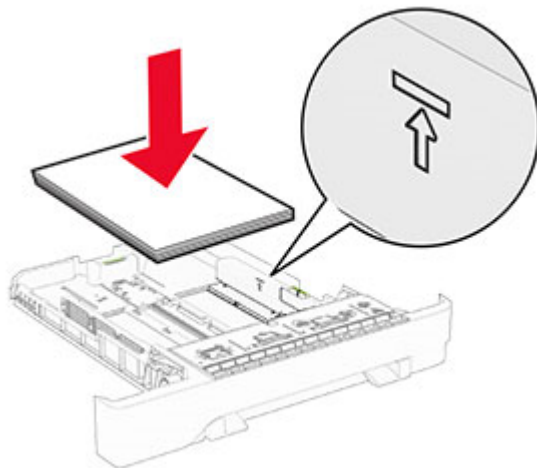


- 3 Biegen Sie das Papier vor dem Einlegen in beide Richtungen, fächern Sie es auf, und gleichen Sie die Kanten an.



**4** Legen Sie den Papierstapel mit der Druckseite nach oben ein.

- Für einseitigen Druck legen Sie Briefbögen mit der Druckseite nach oben und dem Briefkopf nach vorn in das Fach ein.
- Für beidseitigen Druck legen Sie Briefbögen mit der Druckseite nach unten und dem Briefkopf nach vorn in das Fach ein.
- Schieben Sie das Papier nicht in das Fach.
- Stellen Sie sicher, dass die Stapelhöhe die Markierung für maximale Papierfüllung nicht überschreitet. Durch Überladen des Fachs können Papierstaus entstehen.



**5** Schieben Sie das Fach in den Drucker.

Stellen Sie bei Bedarf im Menü "Papier" sicher, dass die Einstellungen "Papierformat" und "Papiersorte" mit dem im Fach eingelegten Papier übereinstimmen.

## Einlegen von Papier in die manuelle Zufuhr

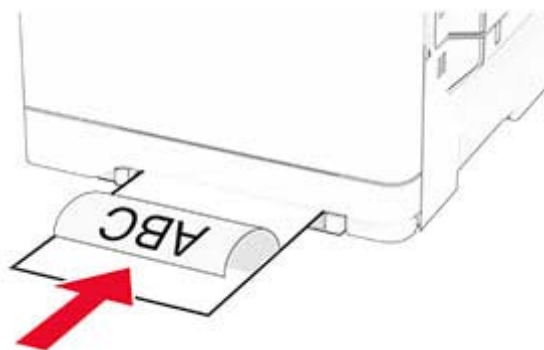
**1** Passen Sie die Führungen so an, dass sie der Breite des eingelegten Papiers entsprechen.

**Hinweis:** Stellen Sie sicher, dass die Führungen eng am Papier anliegen, aber nicht zu fest sitzen, um ein Knicken des Papiers zu vermeiden.

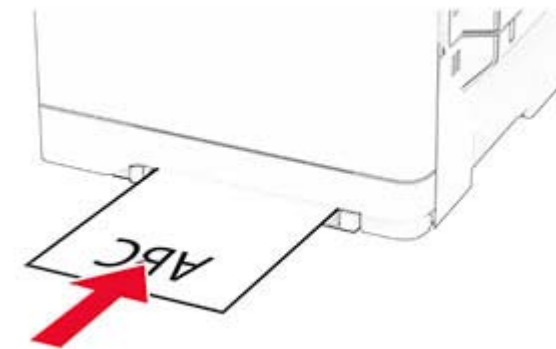
**2** Legen Sie ein Blatt Papier mit der Druckseite nach unten ein.

**Hinweis:** Stellen Sie sicher, dass das Papier gerade eingelegt ist, um einen schiefen oder verzerrten Ausdruck zu vermeiden.

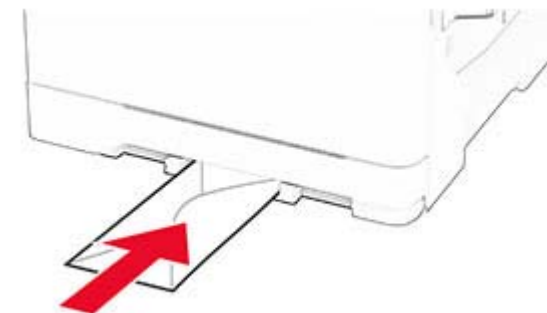
- Legen Sie für einseitiges Drucken Briefbögen mit der Druckseite nach unten und der Vorderkante zuerst in den Drucker ein.



- Legen Sie für zweiseitiges Drucken Briefbögen mit der Druckseite nach oben und der Vorderkante nach hinten in den Drucker ein.



- Legen Sie Briefumschläge so ein, dass die Umschlagklappe nach oben und zur rechten Seite der Papierführung zeigt.



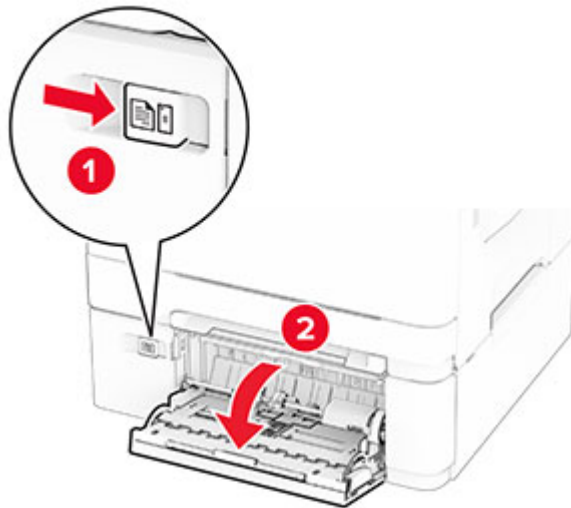
**3** Legen Sie Papier ein, bis die Führungskante eingezogen wird.

**Warnung—Mögliche Schäden:** Schieben Sie das Papier nicht zu weit in die manuelle Zufuhr, um Papierstaus zu vermeiden.

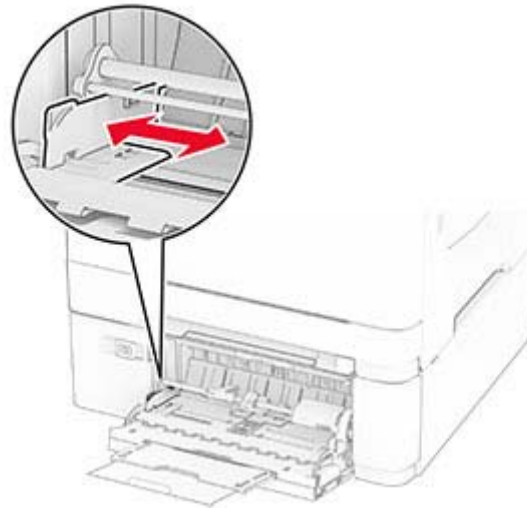
## Einlegen von Druckmedien in die Universalzuführung

**Hinweis:** Die Universalzuführung ist nur verfügbar, wenn eine optionale 650-Blatt-Doppelzuführung installiert ist.

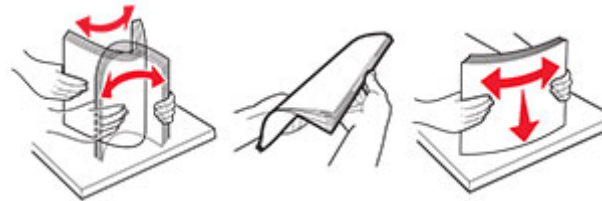
1 Öffnen Sie die Universalzuführung.



2 Passen Sie die Papierführung so an, dass sie dem Format des eingelegten Papiers entspricht.



3 Biegen Sie das Papier vor dem Einlegen in beide Richtungen, fächern Sie es auf, und gleichen Sie die Kanten an.

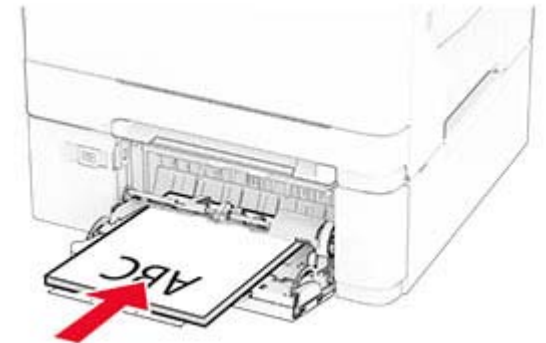


4 Legen Sie das Papier ein.

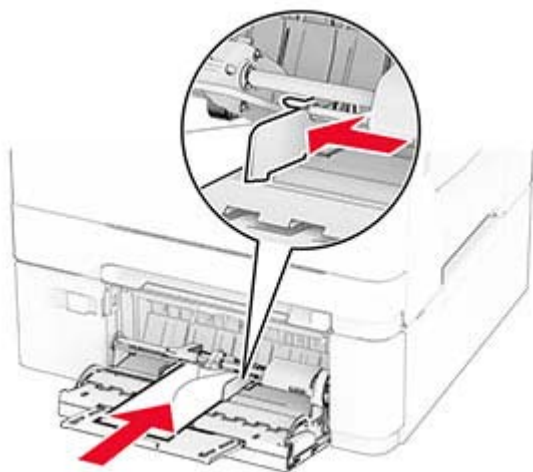
- Legen Sie für einseitiges Drucken Briefbögen mit dem Druckseite nach unten und der Vorderkante zuerst in den Drucker ein.



- Legen Sie für zweiseitiges Drucken Briefbögen mit der Druckseite nach oben und der Vorderkante nach hinten in den Drucker ein.



- Legen Sie Briefumschläge so ein, dass die Umschlagklappe nach oben und zur rechten Seite der Papierführung zeigt.



**Warnung—Mögliche Schäden:** Es dürfen keine Umschläge mit Briefmarken, Metallklammern, Haken, Fenstern, Fütterung oder selbstklebenden Klebeflächen verwendet werden.

- 5 Stellen Sie Papierformat und -sorte auf dem Bedienfeld entsprechend dem in die Universalzuführung eingelegten Papier ein.

## Einstellen von Papierformat und Papiersorte

- 1 Berühren Sie auf dem Startbildschirm die Optionen **Einstellungen > Papier > Fachkonfiguration > Papierformat/-sorte >**, und wählen Sie einen Papiereinzug aus.
- 2 Legen Sie das Papierformat und die Papiersorte fest.

## Installieren der Druckersoftware

### Hinweise:

- Der Druckertreiber ist im Software-Installationspaket enthalten.
- Bei Macintosh-Computern mit macOS-Version 10.7 oder höher müssen Sie den Treiber nicht installieren, um auf einem AirPrint-zertifizierten Drucker zu drucken. Wenn Sie

benutzerdefinierte Druckfunktionen wünschen, laden Sie den Druckertreiber herunter.

- 1 Sie benötigen eine Kopie des Softwareinstallationspakets.
  - Von der im Lieferumfang des Druckers enthaltenen Software-CD.
- 2 Führen Sie das Installationsprogramm aus, und folgen Sie den Anweisungen auf dem Computerbildschirm.

## Installieren des Faxtreibers

- 1 Rufen Sie unsere Website auf, oder fordern Sie von dem Fachhändler, bei dem Sie den Drucker erworben haben, das Installationspaket an.
- 2 Führen Sie das Installationsprogramm aus, und folgen Sie den Anweisungen auf dem Computerbildschirm.

## Firmware-Aktualisierung

Zur Verbesserung der Druckerleistung und zum Beheben von Problemen sollten Sie die Drucker-Firmware regelmäßig aktualisieren.

Weitere Informationen zum Aktualisieren der Firmware erhalten Sie von Ihrem Händler.

- 1 Öffnen Sie einen Webbrowser, und geben Sie die IP-Adresse des Druckers in das Adressfeld ein.

### Hinweise:

- Zeigen Sie die IP-Adresse des Druckers auf dem Startbildschirm des Druckers an. Die IP-Adresse wird in vier Zahlengruppen angezeigt, die durch Punkte voneinander abgetrennt sind. Beispiel: 123.123.123.123.
  - Wenn Sie einen Proxy verwenden, deaktivieren Sie ihn vorübergehend, um die Webseite ordnungsgemäß zu laden.
- 2 Klicken Sie auf **Einstellungen > Gerät > Firmware aktualisieren**.
  - 3 Führen Sie einen der folgenden Schritte aus:
    - Klicken Sie auf **Jetzt nach Aktualisierungen suchen > Ich stimme zu, Aktualisierung starten**.
    - Laden Sie die Flash-Datei hoch.
      - a Navigieren Sie zur Flash-Datei.
      - b Klicken Sie Auf **Hochladen > Start**.

## Hinzufügen von Druckern zu einem Computer

Führen Sie vor Beginn einen der folgenden Schritte aus:

- Schließen Sie den Drucker und den Computer an dasselbe Netzwerk an. Weitere Informationen zum Anschließen des Druckers an ein Netzwerk finden Sie unter ["Verbinden des Druckers mit einem Wi-Fi-Netzwerk" auf Seite 13](#).
- Verbinden Sie den Computer mit dem Drucker. Weitere Informationen finden Sie unter ["Anschließen des Computers an den Drucker" auf Seite 13](#).
- Schließen Sie den Drucker mit einem USB-Kabel an den Computer an. Weitere Informationen finden Sie unter ["Anschließen der Kabel" auf Seite 7](#).

**Hinweis:** Das USB-Kabel ist nicht im Lieferumfang enthalten.

### Für Windows-Benutzer

- 1 Installieren Sie den Druckertreiber auf einem Computer.

**Hinweis:** Weitere Informationen finden Sie unter ["Installieren der Druckersoftware" auf Seite 12](#).

- 2 Öffnen Sie den Druckerordner, und klicken Sie auf **Drucker oder Scanner hinzufügen**.
- 3 Führen Sie je nach Druckerverbindung einen der folgenden Schritte aus:
  - Wählen Sie den Drucker aus der Liste aus, und klicken Sie dann auf **Gerät hinzufügen**.
  - Klicken Sie auf **Wi-Fi Direct-Drucker anzeigen**, wählen Sie einen Drucker aus, und klicken Sie dann auf **Gerät hinzufügen**.
  - Klicken Sie auf **Der gewünschte Drucker ist nicht aufgeführt**, und führen Sie dann im Fenster Drucker hinzufügen die folgenden Schritte aus:
    - a Wählen Sie **Drucker mit einer TCP/IP-Adresse oder Host-Name hinzufügen** und klicken Sie auf **Weiter**.
    - b Geben Sie im Feld Hostname oder IP-Adresse die IP-Adresse des Druckers ein, und klicken Sie dann auf **Weiter**.

### Hinweise:

- Zeigen Sie die IP-Adresse des Druckers auf dem Startbildschirm des Druckers an. Die IP-Adresse wird in vier Zahlengruppen angezeigt, die durch Punkte voneinander abgetrennt sind. Beispiel: 123.123.123.123.

- Wenn Sie einen Proxy verwenden, deaktivieren Sie ihn vorübergehend, um die Webseite ordnungsgemäß zu laden.

- Wählen Sie einen Druckertreiber aus, und klicken Sie dann auf **Weiter**.
- Wählen Sie **Druckertreiber verwenden, der derzeit installiert ist (empfohlen)**, und klicken Sie dann auf **Weiter**.
- Geben Sie einen Druckernamen ein, und klicken Sie dann auf **Weiter**.
- Wählen Sie eine Option zur Druckerfreigabe aus, und klicken Sie dann auf **Weiter**.
- Klicken Sie auf **Fertig stellen**.

### Für Macintosh-Benutzer

- Öffnen Sie auf einem Computer **Drucker & Scanner**.
- Klicken Sie auf **+**, und wählen Sie dann einen Drucker aus.
- Wählen Sie im Menü Verwenden einen Druckertreiber aus.

#### Hinweise:

- Um den Macintosh-Druckertreiber zu verwenden, wählen Sie entweder **AirPrint** oder **Secure AirPrint** aus.
- Wenn Sie benutzerdefinierte Druckfunktionen wünschen, wählen Sie den Druckertreiber des Herstellers aus. Informationen zum Installieren des Treibers finden Sie unter "[Installieren der Druckersoftware](#)" auf Seite 12.

- Fügen Sie den Drucker hinzu.

## Verbinden des Druckers mit einem Wi-Fi-Netzwerk

Stellen Sie sicher, dass die Option Aktiver Adapter auf Auto eingestellt ist. Berühren Sie auf dem Startbildschirm **Einstellungen > Netzwerk/Anschlüsse > Netzwerkübersicht > Aktiver Adapter**.

- Berühren Sie im Startbildschirm **Einstellungen > Netzwerk/Anschlüsse > WLAN > Installation auf Druckerbedienfeld > Netzwerk auswählen**.
- Wählen Sie ein WLAN-Netzwerk aus, und geben Sie dann das Netzwerkpasswort ein.

**Hinweis:** Bei Wi-Fi-fähigen Druckermodellen erscheint bei der Ersteinrichtung eine Aufforderung zur Wi-Fi-Netzwerkeinrichtung.

## Konfigurieren von Wi-Fi Direct

Wi-Fi Direct – eine WLAN-basierte Peer-to-Peer-Technologie, die WLAN-Geräten die direkte Verbindung mit einem Wi-Fi Direct-fähigen Drucker ermöglicht, ohne dass ein WLAN-Zugriffspunkt (WLAN-Router) nötig ist.

- Berühren Sie auf dem Startbildschirm die Option **Einstellungen > Netzwerk/Anschlüsse > Wi-Fi Direct aktivieren**.
- Konfigurieren Sie die Einstellungen.
  - **Wi-Fi Direct aktivieren:** Ermöglicht es dem Drucker, sein eigenes Wi-Fi Direct-Netzwerk zu übertragen.
  - **Wi-Fi Direct-Name:** Weist dem Wi-Fi Direct-Netzwerk einen Namen zu.
  - **Wi-Fi Direct-Kennwort festlegen:** Weist das Kennwort für die Verhandlung der WLAN-Sicherheit bei Verwendung der Peer-to-Peer-Verbindung zu.
  - **Kennwort auf Einrichtungsseite anzeigen:** Anzeigen des Kennworts auf der Netzwerk-Konfigurationsseite.
  - **Tastendruckanforderungen autom. best.:** Der Drucker akzeptiert automatisch Verbindungsanforderungen.

**Hinweis:** Das automatische Akzeptieren von Tastendruckanforderungen ist nicht sicher.

#### Hinweise:

- Standardmäßig wird das Wi-Fi Direct-Netzwerkpasswort auf dem Druckerdisplay nicht angezeigt. Damit das Kennwort angezeigt wird, aktivieren Sie das Symbol zum Anzeigen des Kennworts. Berühren Sie auf dem Startbildschirm **Einstellungen > Sicherheit > Verschiedenes > Anzeige von Kennwort/PIN aktivieren**.
- Um das Kennwort des Wi-Fi Direct-Netzwerks zu ermitteln, ohne es auf dem Druckerdisplay anzuzeigen, berühren Sie auf dem Startbildschirm **Einstellungen > Berichte > Netzwerk > Netzwerk-Konfigurationsseite**.

## Anschließen des Computers an den Drucker

Stellen Sie vor dem Verbinden des Computers sicher, dass Wi-Fi Direct konfiguriert wurde. Weitere Informationen finden Sie unter "[Konfigurieren von Wi-Fi Direct](#)" auf Seite 13.

### Für Windows-Benutzer

- Öffnen Sie den Druckerordner, und klicken Sie auf **Drucker oder Scanner hinzufügen**.

- Klicken Sie auf **Wi-Fi Direct-Drucker anzeigen**, und wählen Sie dann den Wi-Fi Direct-Namen des Druckers aus.
- Notieren Sie die achtstellige PIN des Druckers auf dem Druckerdisplay.
- Geben Sie die PIN auf dem Computer ein.

**Hinweis:** Wenn der Druckertreiber noch nicht installiert ist, lädt Windows den entsprechenden Treiber herunter.

### Für Macintosh-Benutzer

- Klicken Sie auf das WLAN-Symbol, und wählen Sie dann den Wi-Fi Direct-Namen des Druckers aus.

**Hinweis:** Die Zeichenfolge DIRECT-xy (wobei x und y zwei zufällige Zeichen sind) wird vor dem Wi-Fi Direct-Namen hinzugefügt.

- Geben Sie das Wi-Fi Direct-Kennwort ein.

**Hinweis:** Sie können Ihren Computer nach dem Trennen der Wi-Fi Direct-Verbindung wieder mit dem vorherigen Netzwerk verbinden.

## Verbinden eines Mobilgeräts mit dem Drucker

Stellen Sie vor dem Verbinden des mobilen Geräts sicher, dass Wi-Fi Direct konfiguriert wurde. Weitere Informationen finden Sie unter "[Konfigurieren von Wi-Fi Direct](#)" auf Seite 13.

### Verbindung herstellen mit Wi-Fi Direct

**Hinweis:** Diese Anweisungen gelten nur für Android-Mobilgeräte.

- Gehen Sie auf dem Mobilgerät zum Menü "Einstellungen".
- Aktivieren Sie das **WLAN**, und tippen Sie dann auf **Wi-Fi Direct**.
- Wählen Sie den Wi-Fi Direct-Namen des Druckers aus.
- Bestätigen Sie die Verbindung auf dem Bedienfeld des Druckers.

### Verbindung mit WLAN herstellen

- Gehen Sie auf dem Mobilgerät zum Menü "Einstellungen".
- Tippen Sie auf **WLAN**, und wählen Sie den Wi-Fi Direct-Namen des Druckers aus.

**Hinweis:** Die Zeichenfolge DIRECT-xy (wobei x und y zwei zufällige Zeichen sind) wird vor dem Wi-Fi Direct-Namen hinzugefügt.

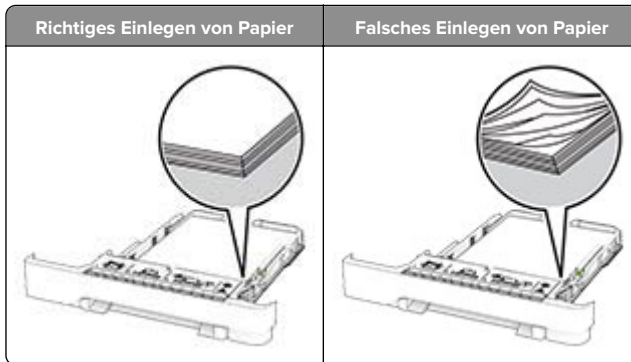
- 3 Geben Sie das Wi-Fi Direct-Kennwort ein.

## Beseitigung von Staus

### Vermeiden von Papierstaus

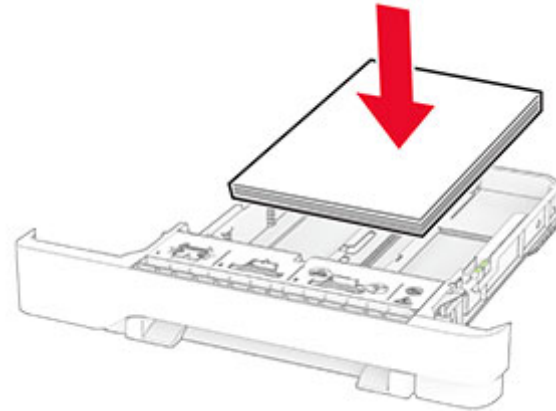
#### Richtiges Einlegen von Papier

- Stellen Sie sicher, dass das Papier flach im Fach liegt und nicht gebogen ist.



- Legen Sie kein Papier in ein Fach ein oder entfernen Sie welches, während der Drucker einen Druckauftrag ausführt.
- Legen Sie nicht zu viel Papier ein. Stellen Sie sicher, dass die Stapelhöhe die Markierung für maximale Papierfüllung nicht überschreitet.

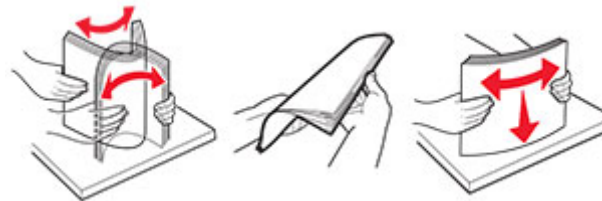
- Schieben Sie das Papier nicht in das Fach. Legen Sie das Papier wie in der Abbildung gezeigt ein.



- Stellen Sie sicher, dass die Papierführungen richtig positioniert sind und nicht fest am Papier oder den Briefumschlägen anliegen.
- Schieben Sie das Fach fest in den Drucker ein, nachdem Sie Papier eingelegt haben.

#### Verwenden von empfohlenem Papier

- Verwenden Sie nur empfohlenes Papier bzw. empfohlene Spezialdruckmedien.
- Legen Sie kein Papier ein, das Knitterspuren oder Falten aufweist bzw. feucht oder gewellt ist.
- Biegen Sie das Papier vor dem Einlegen in beide Richtungen, fächern Sie es auf, und gleichen Sie die Kanten an.

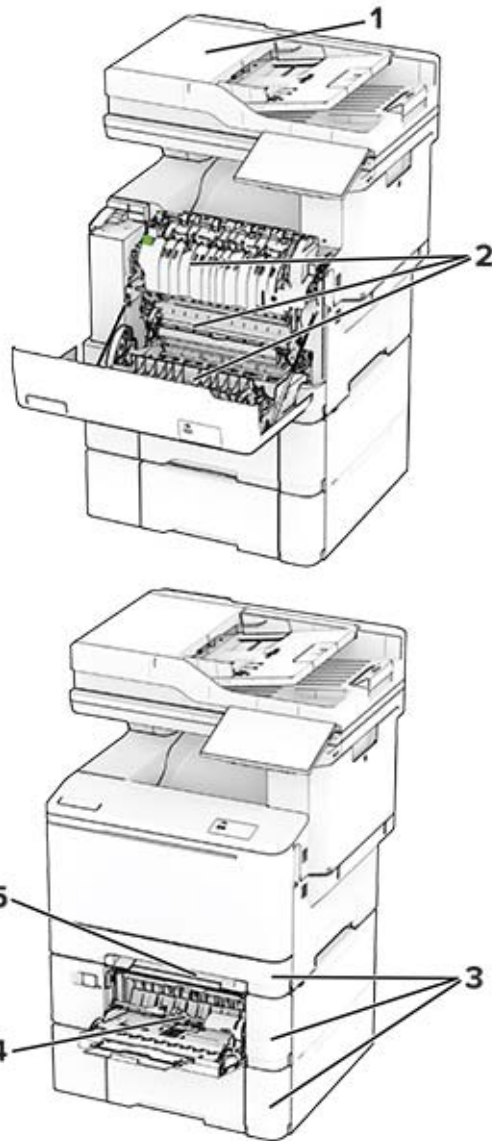


- Verwenden Sie kein Papier, das manuell zugeschnitten wurde.
- Legen Sie keine unterschiedlichen Papierformate, -gewichte oder -sorten in ein Fach ein.
- Stellen Sie sicher, dass Papierformat und -sorte auf dem Computer oder Druckerbedienfeld richtig eingestellt wurden.
- Lagern Sie das Papier entsprechend den Empfehlungen des Herstellers.

## Erkennen von Papierstaubereichen

#### Hinweise:

- Wenn Papierstau-Assistent auf On gesetzt ist, werden leere Seiten oder teilweise bedruckte Seiten nach dem Entfernen einer gestauten Seite vom Drucker ausgegeben. Überprüfen Sie Ihre gedruckte Ausgabe auf leere Seiten.
- Wenn Nach Stau weiter auf Ein oder Auto gesetzt ist, druckt der Drucker gestaute Seiten neu.



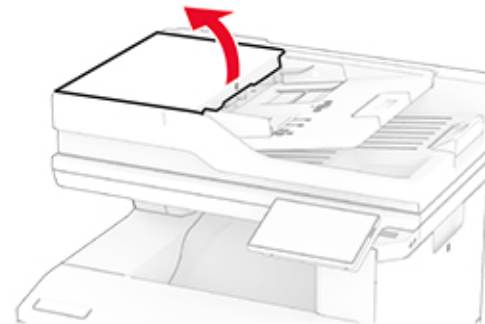
Papierstaubereiche	
1	Automatische Dokumentzuführung
2	Klappe A
3	Fächer

Papierstaubereiche	
4	Universalzuführung
5	Manuelle Zuführung

## Papierstau in der automatischen Dokumentenzuführung (ADZ)

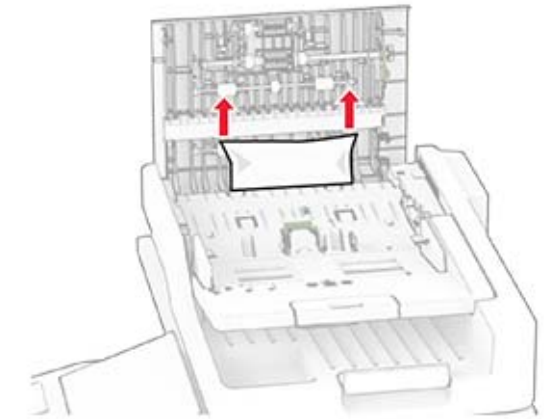
### Papierstau unter der oberen ADZ-Abdeckung

- 1 Entfernen Sie alle Originaldokumente aus dem ADZ-Fach.
- 2 Öffnen Sie Klappe C.



- 3 Entfernen Sie das gestaute Papier.

**Hinweis:** Stellen Sie sicher, dass alle Papierteile entfernt werden.

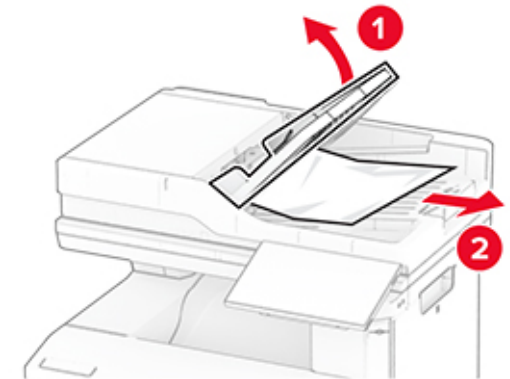


- 4 Schließen Sie Klappe C.

### Papierstau unter der ADZ-Ablage

- 1 Entfernen Sie alle Originaldokumente aus dem ADZ-Fach.
- 2 Öffnen Sie das ADZ-Fach und entfernen Sie gestautes Papier.

**Hinweis:** Stellen Sie sicher, dass alle Papierteile entfernt werden.




- 3 Setzen Sie das ADZ-Fach wieder ein.

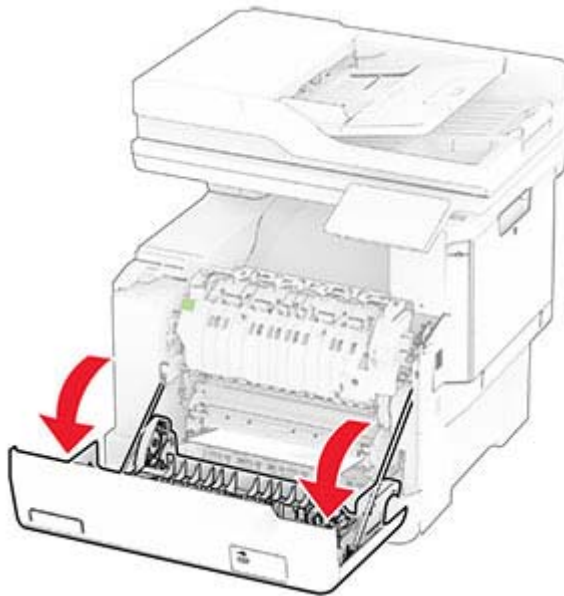
## Papierstau in Klappe A

### Papierstau unter der Fixierstation

- 1 Öffnen Sie Klappe A.

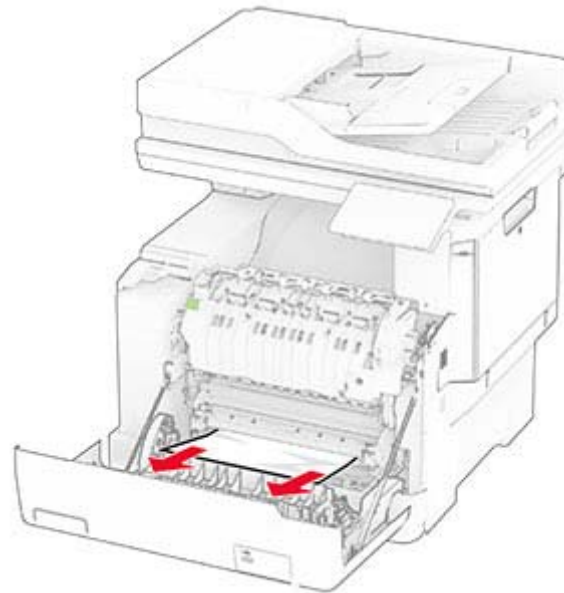
 **VORSICHT – HEISSE OBERFLÄCHE:** Das Innere des Druckers kann sehr heiß sein. Vermeiden Sie Verletzungen, indem Sie heiße Komponenten stets abkühlen lassen, bevor Sie ihre Oberfläche berühren.

**Warnung—Mögliche Schäden:** Berühren Sie den freiliegenden Metallrahmen des Druckers, bevor Sie den Drucker öffnen oder den Innenbereich des Druckers berühren, um Schäden durch elektrostatische Entladungen zu vermeiden.



- 2 Entfernen Sie das gestaute Papier.


**Hinweis:** Stellen Sie sicher, dass alle Papierteile entfernt werden.



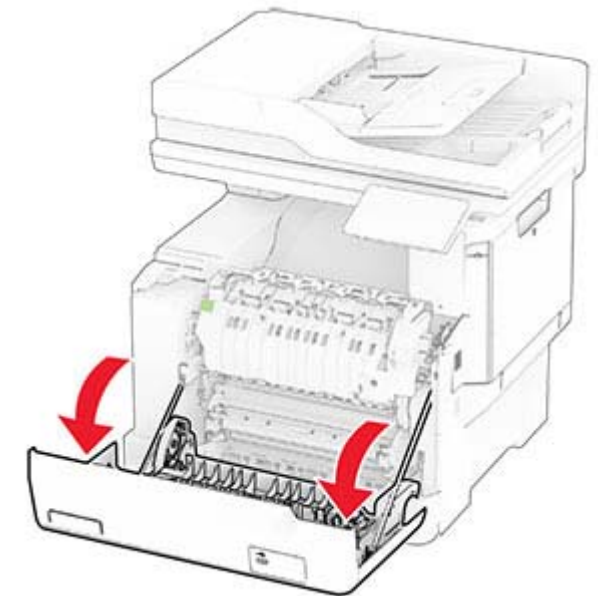
- 3 Schließen Sie Klappe A.

### Papierstau in der Fixierstation

- 1 Öffnen Sie Klappe A.

 **VORSICHT – HEISSE OBERFLÄCHE:** Das Innere des Druckers kann sehr heiß sein. Vermeiden Sie Verletzungen, indem Sie heiße Komponenten stets abkühlen lassen, bevor Sie ihre Oberfläche berühren.

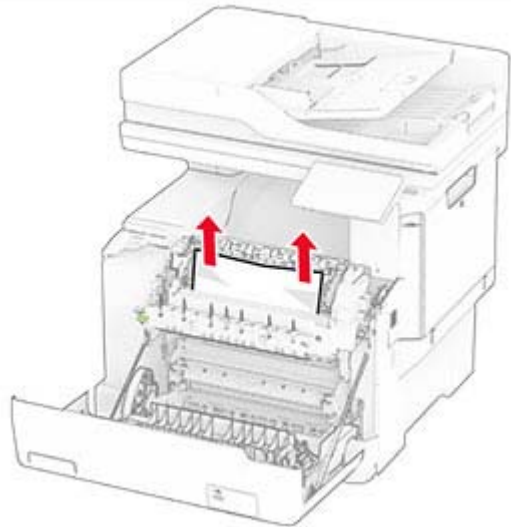
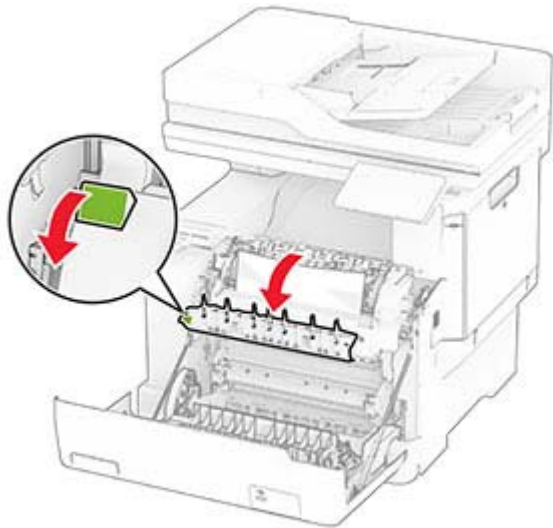
**Warnung—Mögliche Schäden:** Berühren Sie den freiliegenden Metallrahmen des Druckers, bevor Sie den Drucker öffnen oder den Innenbereich des Druckers berühren, um Schäden durch elektrostatische Entladungen zu vermeiden.



- 2 Öffnen Sie die Zugriffsklappe der Fixierstation, und entfernen Sie das gestaute Papier.

**Hinweis:** Stellen Sie sicher, dass alle Papierteile entfernt werden.





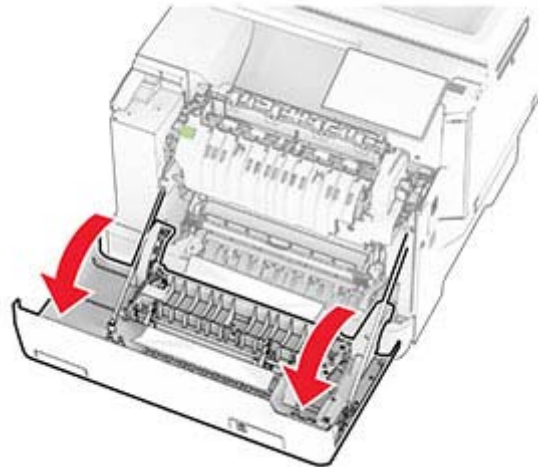
3 Schließen Sie Klappe A.

### Papierstau in der Duplexeinheit

1 Öffnen Sie Klappe A.

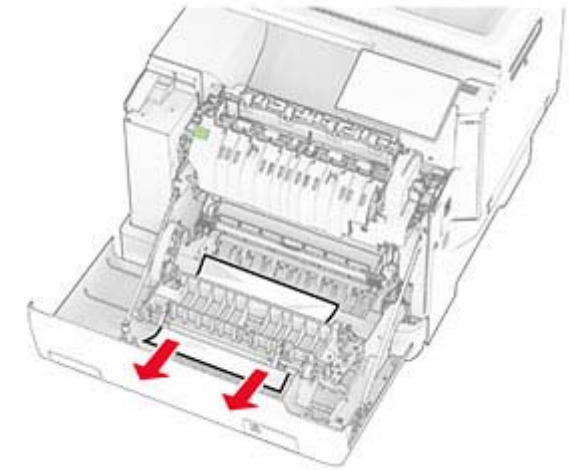
**VORSICHT – HEISSE OBERFLÄCHE:** Das Innere des Druckers kann sehr heiß sein. Vermeiden Sie Verletzungen, indem Sie heiße Komponenten stets abkühlen lassen, bevor Sie ihre Oberfläche berühren.

**Warnung—Mögliche Schäden:** Berühren Sie den freiliegenden Metallrahmen des Druckers, bevor Sie den Drucker öffnen oder den Innenbereich des Druckers berühren, um Schäden durch elektrostatische Entladungen zu vermeiden.



2 Entfernen Sie das gestaute Papier.

**Hinweis:** Stellen Sie sicher, dass alle Papierteile entfernt werden.



3 Schließen Sie Klappe A.

### Papierstau in Fächern

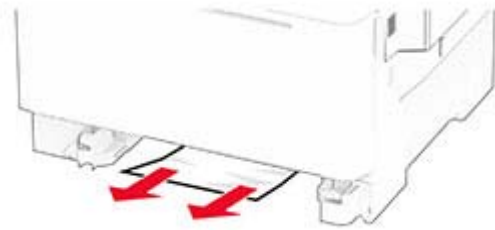
1 Ziehen Sie das Fach heraus.



**Warnung—Mögliche Schäden:** Ein Sensor innerhalb des optionalen Fachs wird durch statische Aufladung leicht beschädigt. Berühren Sie einen Metallgegenstand, bevor Sie das verklemmte Papier in dem Fach entfernen.

2 Entfernen Sie das gestaute Papier.

**Hinweis:** Stellen Sie sicher, dass alle Papierteile entfernt werden.

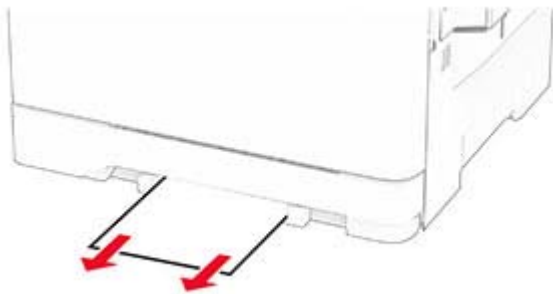


3 Schieben Sie das Fach in den Drucker.

## Papierstau in der manuellen Zufuhr

Entfernen Sie das gestaute Papier.

**Hinweis:** Stellen Sie sicher, dass alle Papierteile entfernt werden.

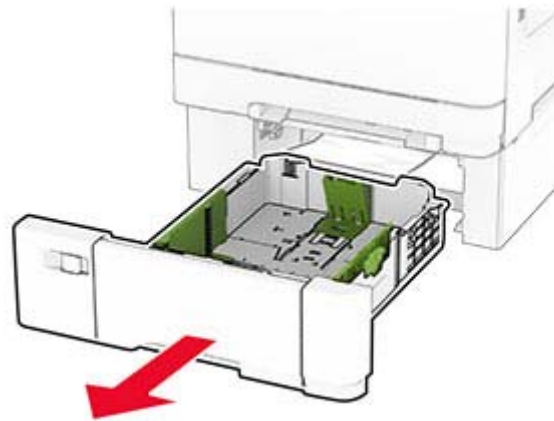


## Papierstau in der Universalzuführung

**Hinweis:** Die Universalzuführung ist nur verfügbar, wenn eine optionale 650-Blatt-Doppelzuführung installiert ist.

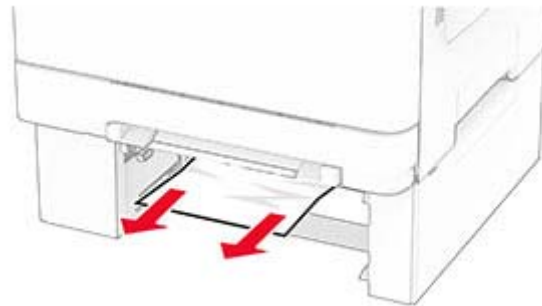
1 Entnehmen Sie das Papier aus der Universalzuführung, und schließen Sie diese.

2 Ziehen Sie das Fach heraus.



3 Entfernen Sie das gestaute Papier.

**Hinweis:** Stellen Sie sicher, dass alle Papierteile entfernt werden.



4 Schieben Sie das Fach in den Drucker.

5 Öffnen Sie die Universalzuführung, und legen Sie das Papier wieder ein.