

# Pikaopas

## Kopio

### Kopioiminen

- 1 Aseta alkuperäinen asiakirja automaattisen asiakirjansyöttölaitteen lokeroon tai skannaustasolle.

**Huomautus:** Vältä kuvan leikkautuminen varmistamalla, että alkuperäinen asiakirja ja kopiopaperi ovat saman kokoisia.

- 2 Kosketa aloitusnäytön **Kopio**-painiketta ja määritä sitten koptoiden määrä.

Määritä tarvittaessa kopiointiasetukset.

- 3 Kopioi asiakirja.

**Huomautus:** Voit tehdä pikakopion valitsemalla aloitusnäytössä



### Paperin molemmille puolille kopioiminen

- 1 Aseta alkuperäinen asiakirja automaattisen asiakirjansyöttölaitteen lokeroon tai skannaustasolle.
- 2 Valitse aloitusnäytössä **Kopio > Asetukset > Sivut**.
- 3 Valitse **1-puolinen 2-puoliseksi** tai **2-puolinen 2-puoliseksi**.
- 4 Kopioi asiakirja.

### Useiden sivujen kopioiminen yhdelle arkille

- 1 Aseta alkuperäinen asiakirja automaattisen asiakirjansyöttölaitteen lokeroon tai skannaustasolle.
- 2 Valitse aloitusnäytössä **Kopio > Asetukset > Sivuja/arkki**.
- 3 Ota asetus käyttöön ja valitse sivujen määrä arkilla ja sivun suunta.
- 4 Kopioi asiakirja.

## S.posti

### Sähköpostin SMTP-asetusten määrittäminen

Määritä SMTP (Simple Mail Transfer Protocol) -asetukset, jotta voit lähettää skannatun asiakirjan sähköpostitse. Asetukset vaihtelevat sähköpostipalveluntarjoajan mukaan.

Ennen kuin aloitat, varmista että tulostin on yhteydessä verkkoon ja verkko on yhteydessä Internetiin.

#### Embedded Web Serverin käyttäminen

- 1 Avaa selain ja kirjoita tulostimen IP-osoite selaimen osoitekenttään.

**Huomautuksia:**

- Tulostimen IP-osoite näkyy sen tulostimen päänäytössä. IP-osoite on neljä pisteillä erotettua numerosarjaa, kuten 123.123.123.123.
- Jos käytät välityspalvelinta, poista se tilapäisesti käytöstä, jotta verkkosivu latautuu oikein.

- 2 Valitse **Asetukset > Sähköposti**.

- 3 Määritä asetukset Sähköpostiasetukset-osassa.

**Huomautuksia:**

- Katso lisätietoja salasanasta [sähköpostipalveluntarjoajien luettelosta](#).
- Jos sähköpostipalveluntarjoaja ei ole luettelossa, kysy asetukset suoraan palveluntarjoajalta.

- 4 Valitse **Tallenna**.

#### Tulostimen Asetukset-valikon käyttäminen

- 1 Valitse aloitusnäytössä **Asetukset > Sähköposti > Sähköpostiasetukset**.

- 2 Määritä asetukset.

**Huomautuksia:**

- Katso lisätietoja salasanasta [sähköpostipalveluntarjoajien luettelosta](#).
- Jos sähköpostipalveluntarjoaja ei ole luettelossa, kysy asetukset suoraan palveluntarjoajalta.

### Sähköpostipalveluntarjoajat

- [AOL Mail](#)
- [Comcast Mail](#)
- [Gmail](#)
- [iCloud Mail](#)
- [Mail.com](#)
- [NetEase Mail \(mail.126.com\)](#)
- [NetEase Mail \(mail.163.com\)](#)
- [NetEase Mail \(mail.yeah.net\)](#)
- [Outlook Live tai Microsoft 365](#)
- [QQ Mail](#)
- [Sina Mail](#)
- [Sohu Mail](#)
- [Yahoo! Mail](#)
- [Zoho Mail](#)

**Huomautuksia:**

- Jos havaitset virheitä käyttäessäsi tässä mainittuja asetuksia, ota yhteys sähköpostipalveluntarjoajaan.
- Jos sähköpostipalveluntarjoaja ei ole luettelossa, ota yhteys suoraan palveluntarjoajaan.

#### AOL Mail

Asetus	Arvo
Primary SMTP Gateway (Ensisijainen SMTP-yhdyskäytävä)	smtp.aol.com
Primary SMTP Gateway Port (Ensisijaisen SMTP-yhdyskäytävän portti)	587
Käytä SSL- tai TLS-suojausta	Pakollinen
Edellytä luotettua varmennetta	Ei käytössä
Reply Address (Vastausosoite)	Sähköpostiosoitteesi
SMTP Server Authentication (SMTP-palvelimen todennus)	Kirjautuminen/tavallinen
Laitteeseen perustuva s-posti	Käytä laitteen SMTP-valtuuksia
Laittekäyttäjätunnus	Sähköpostiosoitteesi

Asetus	Arvo
Laitesalasana	Sovelluksen salasana <b>Huomautus:</b> Luo sovelluksen salasana siirtymällä <a href="#">AOL Account Security</a> -sivulle, kirjautumalla tilillesi ja valitsemalla <b>Generate app password</b> .

### Comcast Mail

Asetus	Arvo
Primary SMTP Gateway (Ensisijainen SMTP-yhdyskäytävä)	smtp.comcast.net
Primary SMTP Gateway Port (Ensisijaisen SMTP-yhdyskäytävän portti)	587
Käytä SSL- tai TLS-suojauksia	Pakollinen
Edellytä luotettua varmennetta	Ei käytössä
Reply Address (Vastausosoite)	Sähköpostiosoitteesi
SMTP Server Authentication (SMTP-palvelimen todennus)	Kirjautuminen/tavallinen
Laitteeseen perustuva s-posti	Käytä laitteen SMTP-valtuuksia
Laitekäyttäjätunnus	Sähköpostiosoitteesi
Laitesalasana	Tilin salasana

**Huomautus:** Varmista, että muiden valmistajien käytön suojausasetus on käytössä tililläsi. Lisätietoja on [Comcast Xfinity Connect -ohjesivulla](#).

### Gmail™

**Huomautus:** Varmista, että kaksivaiheinen vahvistus on käytössä Google-tililläsi. Ota kaksivaiheinen vahvistus käyttöön siirtymällä [Google Account Security](#) -tilille, kirjautumalla tilillesi ja valitsemalla Signing in to Google -osassa **2-Step Verification**.

Asetus	Arvo
Primary SMTP Gateway (Ensisijainen SMTP-yhdyskäytävä)	smtp.gmail.com
Primary SMTP Gateway Port (Ensisijaisen SMTP-yhdyskäytävän portti)	587

Asetus	Arvo
Käytä SSL- tai TLS-suojauksia	Pakollinen
Edellytä luotettua varmennetta	Ei käytössä
Reply Address (Vastausosoite)	Sähköpostiosoitteesi
SMTP Server Authentication (SMTP-palvelimen todennus)	Kirjautuminen/tavallinen
Laitteeseen perustuva s-posti	Käytä laitteen SMTP-valtuuksia
Laitekäyttäjätunnus	Sähköpostiosoitteesi
Laitesalasana	Sovelluksen salasana <b>Huomautuksia:</b> <ul style="list-style-type: none"> <li>Luo sovelluksen salasana siirtymällä <a href="#">Google Account Security</a> -tilille, kirjautumalla tilillesi ja valitsemalla Signing in to Google -kohdassa <b>App passwords</b>.</li> <li>App passwords näkyy ainoastaan, jos kaksiosainen vahvistus on käytössä.</li> </ul>

### iCloud Mail

**Huomautus:** Varmista, että kaksivaiheinen vahvistus on käytössä tililläsi.

Asetus	Arvo
Primary SMTP Gateway (Ensisijainen SMTP-yhdyskäytävä)	smtp.mail.me.com
Primary SMTP Gateway Port (Ensisijaisen SMTP-yhdyskäytävän portti)	587
Käytä SSL- tai TLS-suojauksia	Pakollinen
Edellytä luotettua varmennetta	Ei käytössä
Reply Address (Vastausosoite)	Sähköpostiosoitteesi
SMTP Server Authentication (SMTP-palvelimen todennus)	Kirjautuminen/tavallinen

Asetus	Arvo
Laitteeseen perustuva s-posti	Käytä laitteen SMTP-valtuuksia
Laitekäyttäjätunnus	Sähköpostiosoitteesi
Laitesalasana	Sovelluksen salasana <b>Huomautus:</b> Luo sovelluksen salasana siirtymällä <a href="#">iCloud Account Management</a> -sivulle, kirjautumalla tilillesi ja valitsemalla Security-kohdassa <b>Generate Password</b> .

### Mail.com

Asetus	Arvo
Primary SMTP Gateway (Ensisijainen SMTP-yhdyskäytävä)	smtp.mail.com
Primary SMTP Gateway Port (Ensisijaisen SMTP-yhdyskäytävän portti)	587
Käytä SSL- tai TLS-suojauksia	Pakollinen
Edellytä luotettua varmennetta	Ei käytössä
Reply Address (Vastausosoite)	Sähköpostiosoitteesi
SMTP Server Authentication (SMTP-palvelimen todennus)	Kirjautuminen/tavallinen
Laitteeseen perustuva s-posti	Käytä laitteen SMTP-valtuuksia
Laitekäyttäjätunnus	Sähköpostiosoitteesi
Laitesalasana	Tilin salasana

### NetEase Mail (mail.126.com)

**Huomautus:** Varmista, että SMTP-palvelu on käytössä tililläsi. Ota palvelu käyttöön valitsemalla NetEase Mail -aloitussivulla **Settings > POP3/SMTP/IMAP** ja ottamalla käyttöön joko **IMAP/SMTP service** tai **POP3/SMTP service**.

Asetus	Arvo
Primary SMTP Gateway (Ensisijainen SMTP-yhdyskäytävä)	smtp.126.com
Primary SMTP Gateway Port (Ensisijaisen SMTP-yhdyskäytävän portti)	465
Käytä SSL- tai TLS-suojauksia	Pakollinen
Edellytä luotettua varmennetta	Ei käytössä

Asetus	Arvo
Reply Address (Vastausosoite)	Sähköpostiosoitteesi
SMTP Server Authentication (SMTP-palvelimen todennus)	Kirjautuminen/tavallinen
Laitteeseen perustuva s-posti	Käytä laitteen SMTP-valtuuksia
Laitteikäyttäjätunnus	Sähköpostiosoitteesi
Laitesalasana	Valtuutussalasana <b>Huomautus:</b> Saat valtuutussalasanan, kun IMAP/SMTP service tai POP3/SMTP service on käytössä.

### NetEase Mail (mail.163.com)

**Huomautus:** Varmista, että SMTP-palvelu on käytössä tililläsi. Ota palvelu käyttöön valitsemalla NetEase Mail -aloitussivulla **Settings > POP3/SMTP/IMAP** ja ottamalla käyttöön joko **IMAP/SMTP service** tai **POP3/SMTP service**.

Asetus	Arvo
Primary SMTP Gateway (Ensimmäinen SMTP-yhdyskäytävä)	smtp.163.com
Primary SMTP Gateway Port (Ensimmäisen SMTP-yhdyskäytävän portti)	465
Käytä SSL- tai TLS-suojauksia	Pakollinen
Edellyttävä varmennetta	Ei käytössä
Reply Address (Vastausosoite)	Sähköpostiosoitteesi
SMTP Server Authentication (SMTP-palvelimen todennus)	Kirjautuminen/tavallinen
Laitteeseen perustuva s-posti	Käytä laitteen SMTP-valtuuksia
Laitteikäyttäjätunnus	Sähköpostiosoitteesi
Laitesalasana	Valtuutussalasana <b>Huomautus:</b> Saat valtuutussalasanan, kun IMAP/SMTP service tai POP3/SMTP service on käytössä.

### NetEase Mail (mail.yeah.net)

**Huomautus:** Varmista, että SMTP-palvelu on käytössä tililläsi. Ota palvelu käyttöön valitsemalla NetEase Mail -aloitussivulla **Settings > POP3/SMTP/IMAP** ja ottamalla käyttöön joko **IMAP/SMTP service** tai **POP3/SMTP service**.

Asetus	Arvo
Primary SMTP Gateway (Ensimmäinen SMTP-yhdyskäytävä)	smtp.yeah.net
Primary SMTP Gateway Port (Ensimmäisen SMTP-yhdyskäytävän portti)	465
Käytä SSL- tai TLS-suojauksia	Pakollinen
Edellyttävä varmennetta	Ei käytössä
Reply Address (Vastausosoite)	Sähköpostiosoitteesi
SMTP Server Authentication (SMTP-palvelimen todennus)	Kirjautuminen/tavallinen
Laitteeseen perustuva s-posti	Käytä laitteen SMTP-valtuuksia
Laitteikäyttäjätunnus	Sähköpostiosoitteesi
Laitesalasana	Valtuutussalasana <b>Huomautus:</b> Saat valtuutussalasanan, kun IMAP/SMTP service tai POP3/SMTP service on käytössä.

### Outlook Live tai Microsoft 365

Nämä asetukset koskevat sähköpostitoimialueita outlook.com ja hotmail.com e-mail sekä Microsoft 365 -tilejä.

Asetus	Arvo
Primary SMTP Gateway (Ensimmäinen SMTP-yhdyskäytävä)	smtp.office365.com
Primary SMTP Gateway Port (Ensimmäisen SMTP-yhdyskäytävän portti)	587
Käytä SSL- tai TLS-suojauksia	Pakollinen
Edellyttävä varmennetta	Ei käytössä
Reply Address (Vastausosoite)	Sähköpostiosoitteesi

Asetus	Arvo
SMTP Server Authentication (SMTP-palvelimen todennus)	Kirjautuminen/tavallinen
Laitteeseen perustuva s-posti	Käytä laitteen SMTP-valtuuksia
Laitteikäyttäjätunnus	Sähköpostiosoitteesi
Laitesalasana	Tilin salasana tai sovelluksen salasana <b>Huomautuksia:</b> <ul style="list-style-type: none"> <li>Jos kaksivaiheinen vahvistus ei ole käytössä tililläsi, käytä tilin salasanaa.</li> <li>Jos kaksivaiheinen vahvistus on käytössä outlook.com- tai hotmail.com-tililläsi, käytä sovelluksen salasanaa. Luo sovelluksen salasana siirtymällä <a href="#">Outlook Live Account Management</a> -tilille ja kirjautumalla tilillesi.</li> </ul>

**Huomautus:** Lisää asennusvaihtoehtoja Microsoft 365:tä käyttäville yrityksille on [Microsoft 365:n ohjesivulla](#).

### QQ Mail

**Huomautus:** Varmista, että SMTP-palvelu on käytössä tililläsi. Ota palvelu käyttöön valitsemalla QQ Mail -aloitussivulla **Settings > Account**. Ota POP3/IMAP/SMTP/Exchange/CardDAV/CalDAV Service -kohdassa käyttöön joko **POP3/SMTP service** tai **IMAP/SMTP service**.

Asetus	Arvo
Primary SMTP Gateway (Ensimmäinen SMTP-yhdyskäytävä)	smtp.qq.com
Primary SMTP Gateway Port (Ensimmäisen SMTP-yhdyskäytävän portti)	587
Käytä SSL- tai TLS-suojauksia	Pakollinen

Asetus	Arvo
Edellyttä luotettua varmennetta	Ei käytössä
Reply Address (Vastausosoite)	Sähköpostiosoitteesi
SMTP Server Authentication (SMTP-palvelimen todennus)	Kirjautuminen/tavallinen
Laitteeseen perustuva s-posti	Käytä laitteen SMTP-valtuuksia
Laitekäyttäjätunnus	Sähköpostiosoitteesi
Laitesalasana	Valtuutuskoodi <b>Huomautus:</b> Luo valtuutuskoodi valitsemalla QQ Mail -aloitussivulla <b>Settings &gt; Account</b> ja valitsemalla POP3/IMAP/SMTP/Exchange/CardDAV/CalDAV Service -kohdassa <b>Generate authorization code</b> .

### Sina Mail

**Huomautus:** Varmista, että POP3/SMTP-palvelu on käytössä tililläsi. Ota palvelu käyttöön valitsemalla Sina Mail -aloitussivulla **Settings > More settings > User-end POP/IMAP/SMTP** ja ottamalla käyttöön **POP3/SMTP service**.

Asetus	Arvo
Primary SMTP Gateway (Ensisijainen SMTP-yhdyskäytävä)	smtp.sina.com
Primary SMTP Gateway Port (Ensisijaisen SMTP-yhdyskäytävän portti)	587
Käytä SSL- tai TLS-suojausta	Pakollinen
Edellyttä luotettua varmennetta	Ei käytössä
Reply Address (Vastausosoite)	Sähköpostiosoitteesi
SMTP Server Authentication (SMTP-palvelimen todennus)	Kirjautuminen/tavallinen
Laitteeseen perustuva s-posti	Käytä laitteen SMTP-valtuuksia

Asetus	Arvo
Laitekäyttäjätunnus	Sähköpostiosoitteesi
Laitesalasana	Valtuutuskoodi <b>Huomautus:</b> Luo valtuutuskoodi valitsemalla sähköpostin aloitussivulla <b>Settings &gt; More settings &gt; User-end POP/IMAP/SMTP</b> ja ottamalla käyttöön <b>Authorization code status</b> .

### Sohu Mail

**Huomautus:** Varmista, että SMTP-palvelu on käytössä tililläsi. Ota palvelu käyttöön valitsemalla Sohu Mail -aloitussivulla **Options > Settings > POP3/SMTP/IMAP** ja ottamalla käyttöön joko **IMAP/SMTP service** tai **POP3/SMTP service**.

Asetus	Arvo
Primary SMTP Gateway (Ensisijainen SMTP-yhdyskäytävä)	smtp.sohu.com
Primary SMTP Gateway Port (Ensisijaisen SMTP-yhdyskäytävän portti)	465
Käytä SSL- tai TLS-suojausta	Pakollinen
Edellyttä luotettua varmennetta	Ei käytössä
Reply Address (Vastausosoite)	Sähköpostiosoitteesi
SMTP Server Authentication (SMTP-palvelimen todennus)	Kirjautuminen/tavallinen
Laitteeseen perustuva s-posti	Käytä laitteen SMTP-valtuuksia
Laitekäyttäjätunnus	Sähköpostiosoitteesi
Laitesalasana	Riippumaton salasana <b>Huomautus:</b> Saat riippumattoman salasanan, kun IMAP/SMTP service tai POP3/SMTP service on käytössä.

### Yahoo! Mail

Asetus	Arvo
Primary SMTP Gateway (Ensisijainen SMTP-yhdyskäytävä)	smtp.mail.yahoo.com
Primary SMTP Gateway Port (Ensisijaisen SMTP-yhdyskäytävän portti)	587
Käytä SSL- tai TLS-suojausta	Pakollinen
Edellyttä luotettua varmennetta	Ei käytössä
Reply Address (Vastausosoite)	Sähköpostiosoitteesi
SMTP Server Authentication (SMTP-palvelimen todennus)	Kirjautuminen/tavallinen
Laitteeseen perustuva s-posti	Käytä laitteen SMTP-valtuuksia
Laitekäyttäjätunnus	Sähköpostiosoitteesi
Laitesalasana	Sovelluksen salasana <b>Huomautus:</b> Luo sovelluksen salasana siirtymällä <a href="#">Yahoo Account Security</a> -sivulle, kirjautumalla tilillesi ja valitsemalla <b>Generate app password</b> .

### Zoho Mail

Asetus	Arvo
Primary SMTP Gateway (Ensisijainen SMTP-yhdyskäytävä)	smtp.zoho.com
Primary SMTP Gateway Port (Ensisijaisen SMTP-yhdyskäytävän portti)	587
Käytä SSL- tai TLS-suojausta	Pakollinen
Edellyttä luotettua varmennetta	Ei käytössä
Reply Address (Vastausosoite)	Sähköpostiosoitteesi

Asetus	Arvo
SMTP Server Authentication (SMTP-palvelimen todennus)	Kirjautuminen/tavallinen
Laitteeseen perustuva s-posti	Käytä laitteen SMTP-valtuuksia
Laitekäyttäjätunnus	Sähköpostiosoitteesi
Laitesalasana	Tilin salasana tai sovelluksen salasana <b>Huomautuksia:</b> <ul style="list-style-type: none"> <li>Jos kaksivaiheinen vahvistus ei ole käytössä tililläsi, käytä tilin salasanaa.</li> <li>Jos kaksivaiheinen vahvistus on käytössä tililläsi, käytä sovelluksen salasanaa. Luo sovelluksen salasana siirtymällä <a href="#">Zoho Mail Account Security</a> -sivulle, kirjautumalla tilillesi ja valitsemalla Application-Specific Passwords -kohdassa <b>Generate New Password</b>.</li> </ul>

## Sähköpostin lähettäminen

Varmista ennen aloittamista, että SMTP-asetukset on määritetty. Lisätietoja on kohdassa "[Sähköpostin SMTP-asetusten määrittäminen](#)" sivulla 1.

- 1 Aseta alkuperäinen asiakirja automaattiseen asiakirjansyöttölaitteen lokeroon tai skannaustasolle.
- 2 Valitse aloitusnäytöstä kohta **Sähköposti** ja anna sitten tarvittavat tiedot.
- 3 Määritä tarvittaessa skannausasetukset.
- 4 Lähetä sähköposti.

## Skannaaminen

### Skannaaminen tietokoneeseen

Varmista ennen aloittamista, että tietokone ja tulostin on yhdistetty samaan verkkoon

### Windows-käyttäjät:

**Huomautus:** Varmista, että tulostin on lisätty tietokoneeseen. Lisätietoja on kohdassa "[Tulostimien lisääminen tietokoneeseen](#)" sivulla 12.

- 1 Aseta alkuperäinen asiakirja automaattiseen asiakirjansyöttölaitteeseen tai skannaustasolle.
- 2 Avaa tietokoneessa **Windowsin faksi ja skannaus**.
- 3 Valitse **Uusi skannaus** ja valitse sitten skannerilähde.
- 4 Muuta tarvittaessa tulostusasetuksia.
- 5 Skannaa asiakirja.
- 6 Valitse **Tallenna nimellä**, kirjoita tiedostonimi ja valitse **Tallenna**.

### Macintosh-käyttäjät:

**Huomautus:** Varmista, että tulostin on lisätty tietokoneeseen. Lisätietoja on kohdassa "[Tulostimien lisääminen tietokoneeseen](#)" sivulla 12.

- 1 Aseta alkuperäinen asiakirja automaattiseen asiakirjansyöttölaitteeseen tai skannaustasolle.
- 2 Tee tietokoneessa jompikumpi seuraavista:
  - Avaa **Kuvansiirtäjä**.
  - Avaa **Tulostimet ja skannerit** ja valitse tulostin. Valitse **Skannaa > Avaa skanneri**.
- 3 Tee Skanneri-ikkunassa yksi tai useampi seuraavista:
  - Valitse sijainti, johon haluat tallentaa asiakirjan.
  - Valitse alkuperäisen asiakirjan koko.
  - Skannaa automaattisesta asiakirjansyöttölaitteesta valitsemalla Skannaa-valikosta **Asiakirjansyöttölaite** tai ota käyttöön **Käytä dokumentin syöttölaitetta**.
  - Määritä tarvittaessa skannausasetukset.
- 4 Valitse **Skannaa**.

## Faksa

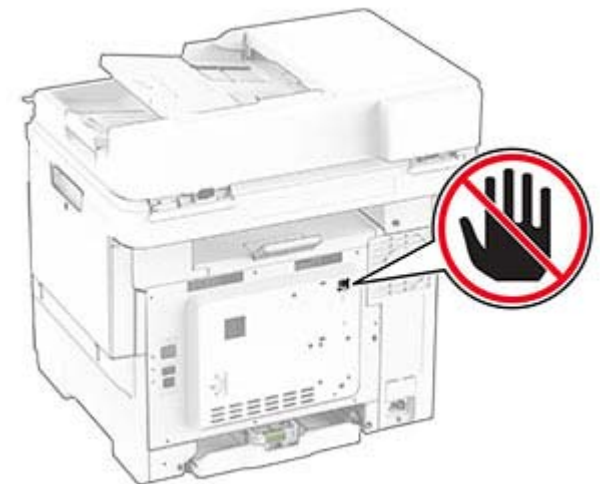
### Tulostimen asentaminen faksaamista varten

### Faksitoiminnon määrittäminen analogisen faksin avulla

#### Huomautuksia:

- Kaikki yhteydenmuodostusmenetelmät eivät ole käytettävissä kaikissa maissa tai kaikilla alueilla.
- Jos faksitoiminto on otettu käyttöön mutta sitä ei ole asennettu kokonaan, merkkivalo saattaa vilkkua punaisena.
- Jos käytössä ei ole TCP/IP-ympäristöä, määritä faksin asetukset ohjauspaneelin avulla.

**Varoitus – vauriot mahdollisia:** Vältä tietojen menetys tai tulostimen toimintahäiriö olemalla koskettamatta kaapeleita tai kuvassa näkyvää tulostimen osaa faksin lähettämisen tai vastaanottamisen aikana.



#### Ohjauspaneelin käyttäminen

- 1 Valitse aloitusnäytössä **Asetukset > Faksi > Faksiasetukset > Yleiset faksiasetukset**.

2 Määritä asetukset.

### Embedded Web Serverin käyttäminen

1 Avaa selain ja kirjoita tulostimen IP-osoite selaimen osoitekenttään.

#### Huomautuksia:

- Tulostimen IP-osoite näkyy päänäytössä. IP-osoite on neljä pisteillä erotettua numerosarjaa, kuten 123.123.123.123.
- Jos käytät välityspalvelinta, poista se tilapäisesti käytöstä, jotta verkkosivu latautuu oikein.

2 Valitse **Asetukset > Faksi > Faksiasetukset > Yleiset faksiasetukset**.

3 Määritä asetukset.

4 Ota muutokset käyttöön.

### Faksitoiminnon määrittäminen faksipalvelimen avulla

#### Huomautuksia:

- Tällä toiminnolla voit lähettää faksiviestejä faksipalveluntarjoajalle, joka tukee vastaanottoa sähköpostiin.
- Toiminto tukee ainoastaan lähteviä faksiviestejä. Jotta voit vastaanottaa fakseja, varmista että tulostimeen on määritetty laitepohjainen faksi, kuten analoginen faksi tai FoIP (Fax over IP).

1 Avaa selain ja kirjoita tulostimen IP-osoite selaimen osoitekenttään.

#### Huomautuksia:

- Tulostimen IP-osoite näkyy päänäytössä. IP-osoite on neljä pisteillä erotettua numerosarjaa, kuten 123.123.123.123.
- Jos käytät välityspalvelinta, poista se tilapäisesti käytöstä, jotta verkkosivu latautuu oikein.

2 Valitse **Asetukset > Faksi**.

3 Valitse Faksitila-valikosta **Faksipalvelin** ja valitse **Tallenna**.

4 Valitse **Faksin pikavalintamääritykset**.

5 Kirjoita Vastaanotto-osoite kenttään **[#]@myfax.com**, missä **[#]** on faksinumero ja **myfax.com** faksipalveluntarjoajan toimialue.

#### Huomautuksia:

- Määritä tarvittaessa Vastausosoite-, Aihe- tai Viestikentät.
- Jotta tulostin voi vastaanottaa faksiviestejä, ota käyttöön laitepohjaisten faksien vastaanottoasetus. Varmista, että laitepohjainen faksi on määritetty.

6 Valitse **Tallenna**.

7 Valitse **Faksipalvelimen sähköpostiasetukset** ja tee jokin seuraavista:

- Ota käyttöön **Käytä SMTP-sähköpostipalvelinta**.

**Huomautus:** Jos sähköpostin SMTP-asetuksia ei ole määritetty, katso lisätietoja kohdasta "[Sähköpostin SMTP-asetusten määrittäminen](#)" sivulla 1.

- Määritä SMTP-asetukset. Lisätietoja saa sähköpostipalvelun toimittajalta.

8 Ota muutokset käyttöön.

### Faksin lähettäminen

**Huomautus:** Varmista, että faksi on määritetty. Lisätietoja on kohdassa [Tulostimen asentaminen faksaamista varten](#).

### Ohjauspaneelin käyttäminen

- Aseta alkuperäinen asiakirja automaattisen asiakirjansyöttölaitteen lokeroon tai skannaustasolle.
- Valitse aloitusnäytössä **Faksi** ja anna tarvittavat tiedot. Säädä asetuksia tarvittaessa.
- Lähetä faksi.

### Tietokoneen avulla

Varmista ennen kuin aloitat, että faksiohjain on asennettu. Lisätietoja on kohdassa "[Faksiohjaimen asentaminen](#)" sivulla 12.

#### Windows-käyttäjät:

- Avaa Tulosta-valintaikkuna asiakirjassa, jonka yrität faksata.
- Valitse tulostin ja sitten **Ominaisuudet, Määritykset, Asetukset** tai **Asennus**.
- Valitse **Faksi > Ota faksi käyttöön > Näytä aina asetukset ennen faksaamista** ja kirjoita vastaanottajan numero. Määritä muut faksiasetukset tarpeen mukaan.

4 Lähetä faksi.

#### Macintosh-käyttäjät:

- Kun asiakirja on avattu, valitse **Arkisto > Tulosta**.
- Valitse tulostin, jonka nimen perään on lisätty - **Faksi**.
- Kirjoita Vastaanottaja-kenttään vastaanottajan numero. Määritä muut faksiasetukset tarpeen mukaan.
- Lähetä faksi.

## Tulosta

### Tulostaminen tietokoneella

**Huomautus:** Jos käytät tarroja, kortteja tai kirjekuoria, määritä paperikoko ja -laji tulostimessa ennen asiakirjan tulostamista.

- Avaa tulostusvalintaikkuna siinä asiakirjassa, jonka yrität tulostaa.
- Säädä asetuksia tarvittaessa.
- Tulosta asiakirja.

### Tulostaminen mobiililaitteesta

### Tulostaminen mobiililaitteesta AirPrintin avulla



AirPrint on mobiilitulostusratkaisu, jonka avulla voit tulostaa Apple-laitteista AirPrint-sertifioituun tulostimeen.

#### Huomautuksia:

- Varmista, että Apple-laite ja tulostin on yhdistetty samaan verkkoon. Jos verkossa on useita langattomia keskittimiä, varmista, että molemmat laitteet on yhdistetty samaan aliverkkoon.



- Tätä sovellusta tukevat vain jotkin Apple-laitteet.

- 1 Valitse asiakirja tiedostonhallinnassa tai avaa yhteensopiva sovellus mobiililaitteessa.
- 2 Napauta jakokuvaketta ja valitse **Tulosta**.
- 3 Valitse tulostin.  
Säädä asetuksia tarvittaessa.
- 4 Tulosta asiakirja.

## Tulostaminen mobiililaitteesta Wi-Fi Direct®-toiminnon avulla

Wi-Fi Direct® on tulostuspalvelu, jonka avulla voit tulostaa mihin tahansa Wi-Fi Direct -toimintoa tukevaan tulostimeen.

**Huomautus:** Varmista, että mobiililaitte on yhdistetty tulostimen langattomaan verkkoon Lisätietoja on kohdassa "[Mobiililaitteen liittäminen tulostimeen](#)" sivulla 13.

- 1 Avaa yhteensopiva sovellus mobiililaitteessa tai valitse asiakirja tiedostonhallinnassa.
- 2 Toimi mobiililaitteen mallin mukaan seuraavasti:
  - Valitse  > **Tulosta**.
  - Valitse  > **Tulosta**.
  - Valitse **\*\*\*** > **Tulosta**.
- 3 Valitse tulostin ja määritä asetukset tarpeen mukaan.
- 4 Tulosta asiakirja.

## Luottamuksellisten ja muiden pidossa olevien töiden tulostaminen

### Windows-käyttäjät:

- 1 Kun asiakirja on auki, valitse **Tiedosto** > **Tulosta**.
- 2 Valitse tulostin ja sitten **Ominaisuudet**, **Määriykset**, **Asetukset** tai **Asennus**.
- 3 Valitse **Tulostus ja pito**.
- 4 Valitse **Tulosta ja siirrä pitoon** ja liitä siihen käyttäjänimi.
- 5 Valitse tulostustyön tyyppi (luottamuksellinen, varaa, toista tai tarkista).  
Jos valitset **Luottamuksellinen**, suojaa tulostustyö henkilökohtaisella PIN-koodilla.

### 6 Valitse OK tai Tulosta.

- 7 Vapauta tulostustyö tulostimen aloitusnäytöltä käsin.
  - Valitse luottamuksellisille tulostustöille **Pidossa olevat työt** > valitse käyttäjänimesi > **Luottamuksellinen** > anna PIN-koodi > valitse tulostustyö > määritä asetukset > **Tulosta**.
  - Valitse muille töille **Pidossa olevat työt** > valitse käyttäjänimesi > valitse tulostustyö > määritä asetukset > **Tulosta**.

### Macintosh-käyttäjät:

#### AirPrintin käyttäminen


- 1 Kun asiakirja on avattu, valitse **Arkisto** > **Tulosta**.
- 2 Valitse tulostin ja valitse Suunta-valikon jälkeisestä valikosta **PIN-tulostus**.
- 3 Ota käyttöön **Tulosta PIN-koodilla** ja anna nelinumeroisen PIN-koodi.
- 4 Valitse **Tulosta**.
- 5 Vapauta tulostustyö tulostimen aloitusnäytöltä käsin. Valitse **Pidossa olevat työt** > valitse tietokoneesi nimi > **Luottamuksellinen** > anna PIN-koodi > valitse tulostustyö > **Tulosta**.


#### Tulostinohjaimen käyttäminen


- 1 Kun asiakirja on avattu, valitse **Arkisto** > **Tulosta**.
- 2 Valitse tulostin ja valitse Suunta-valikon jälkeisestä valikosta **Tulosta ja siirrä pitoon**.
- 3 Valitse **Luottamuksellinen tulostus** ja anna nelinumeroisen PIN-koodi.
- 4 Valitse **Tulosta**.
- 5 Vapauta tulostustyö tulostimen aloitusnäytöltä käsin. Valitse **Pidossa olevat työt** > valitse tietokoneesi nimi > **Luottamuksellinen** > valitse tulostustyö > anna PIN-koodi > **Tulosta**.


## Tulostimen ylläpito

### Kaapelien liittäminen

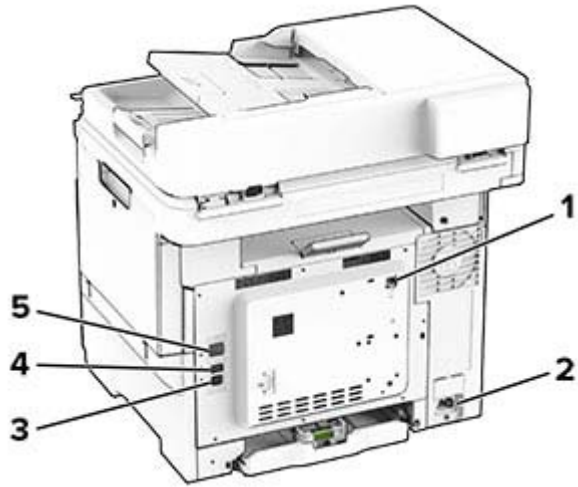
 **HUOMIO – SÄHKÖISKUN VAARA:** Sähköiskuvaaran välttämiseksi älä asenna laitetta tai tee sähkö- tai kaapeliliitäntöjä (esimerkiksi virtajohto, faksi tai puhelin) ukkosmyrskyn aikana.

 **HUOMIO – TAPATURMAN MAHDOLLISUUS:** Tulipalo- tai sähköiskuriskin välttämiseksi liitä virtajohto suoraan asianmukaiseen maadoitettuun sähköpistokkeeseen, joka on lähellä ja helposti saatavilla.

 **HUOMIO – TAPATURMAN MAHDOLLISUUS:** Tulipalon tai sähköiskun vaaran välttämiseksi käytä vain tämän tuotteen mukana toimitettua tai valmistajan hyväksymää virtajohtoa.

 **HUOMIO – TAPATURMAN MAHDOLLISUUS:** Kun liität tämän tuotteen yleiseen valintaiseen puhelinverkkoon, voit vähentää tulipalon vaaraa käyttämällä vähintään 26 AWG:n tietoliikennejohtoa (RJ-11). Australia: johdon on oltava ACMA:n (Australian Communications and Media Authority) hyväksymä.

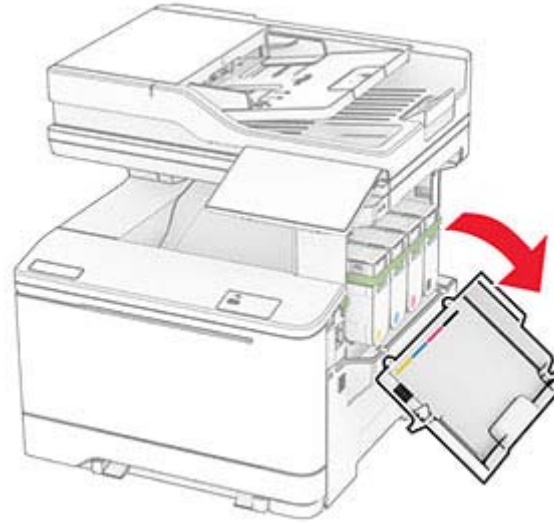
**Varoitus – vauriot mahdollisia:** Vältä tietojen menetys tai tulostimen toimintahäiriö olemalla koskettamatta tulostamisen aikana USB-kaapeliin, langattomaan verkkosovittimeen tai tulostimen osoitettua aluetta.



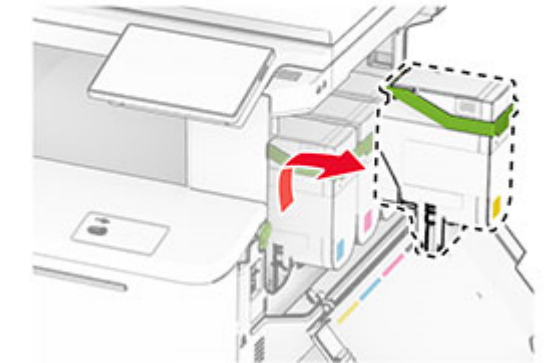
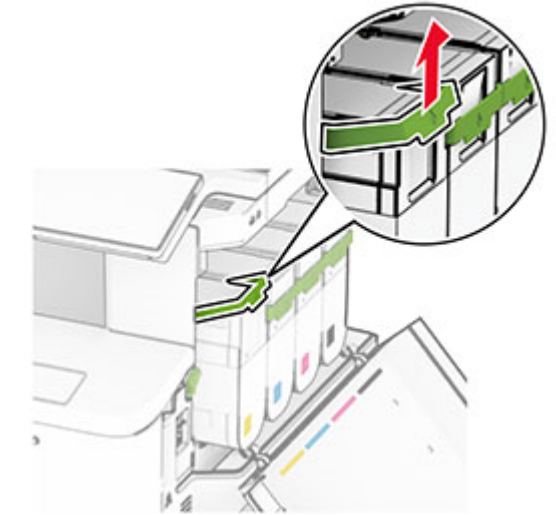
	Tulostimen portti	Toiminto
1	Linjaliitäntä	Tulostimen liittäminen aktiiviseen puhelinlinjaan tavallisen puhelinpistorasian (RJ-11), DSL-suodattimen, VoIP-sovittimen tai minkä tahansa muun sovittimen kautta faksien lähettämistä ja vastaanottamista varten.
2	Virtajohdon liitäntä	Liitä tulostin maadoitettuun pistorasiaan.
3	Tulostimen USB-portti	Yhdistä tulostin tietokoneeseen.
4	USB-portti	Liitä näppäimistö tai muu yhteensopiva lisävaruste.
5	Ethernet-liitäntä	Tulostimen liittäminen verkkoon.

## Väriainekasetin vaihtaminen

1 Avaa luukku B.



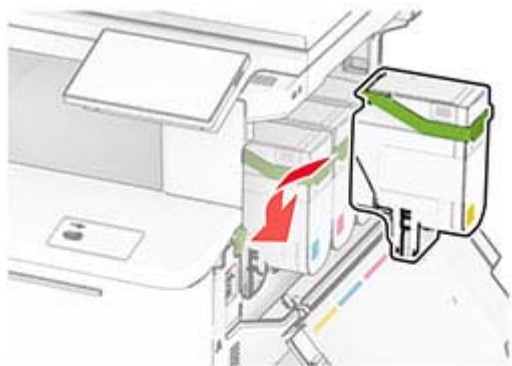
2 Poista käytetty väriasetti.



3 Ota uusi väriainekasetti pakkauksestaan.



- 4 Työnnä uutta väriainekasettia, kunnes se *napsahtaa* paikalleen.



- 5 Sulje luukku.

## Lokeroiden täyttäminen

**⚠️ HUOMIO – KAATUMISVAARA:** Voit vähentää laitteen epävakauden riskiä lisäämällä jokaisen lokeron erikseen. Pidä kaikki muut alustat suljettuina, kunnes niitä tarvitaan.

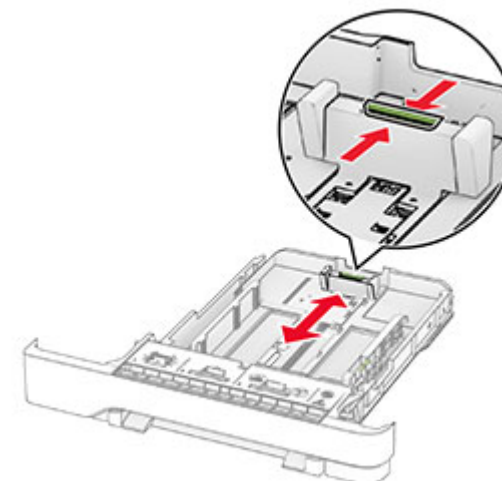
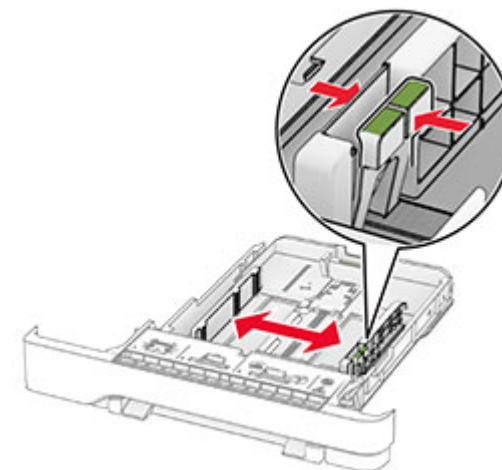
- 1 Irrota lokero.

**Huomautus:** Älä irrota lokeroita tulostamisen aikana, jotta vältät tukokset.

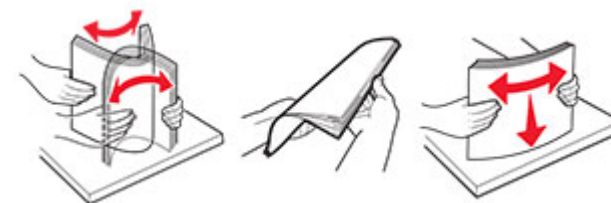


- 2 Säädä ohjaimet lisättävän paperin koon mukaan.

**Huomautus:** Lokeron alaosan osoittimet helpottavat ohjainten asettamista.

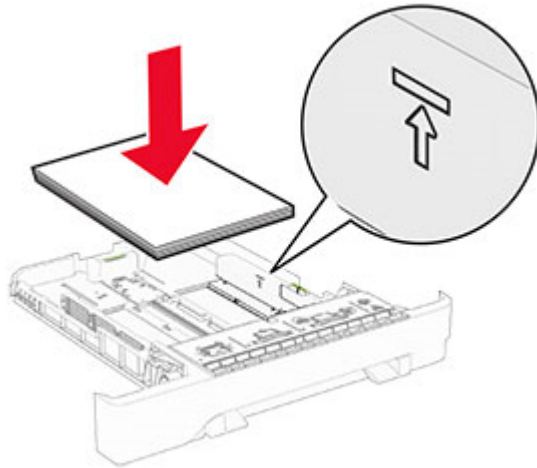


- 3 Taivuta ja ilmasta paperipino ja suorista sen reunat, ennen kuin lisäät sen tulostimeen.



#### 4 Lisää paperipino tulostimeen tulostuspuoli ylöspäin.

- Aseta kirjelomake yksipuolista tulostusta varten tulostuspuoli ylöspäin arkin yläreuna kohti lokeron etuosaa.
- Aseta kirjelomake kaksipuolista tulostusta varten tulostuspuoli alaspäin arkin yläreuna kohti lokeron takaosaa.
- Älä liu'uta paperia lokeroon.
- Varmista, että pinon korkeus on paperin enimmäistäyttöosoittimen alapuolella. Ylitäyttö voi aiheuttaa tukoksia.



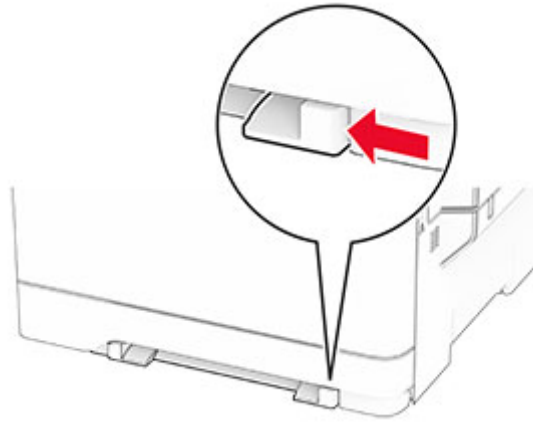
#### 5 Aseta lokero tulostimeen.

Määritä tarvittaessa paperin koko ja laji vastaamaan lokerossa olevaa paperia.

## Paperin lisääminen käsinsyöttöaukkoon

#### 1 Säädä reunaohjaimet lisättävän paperin leveyden mukaan.

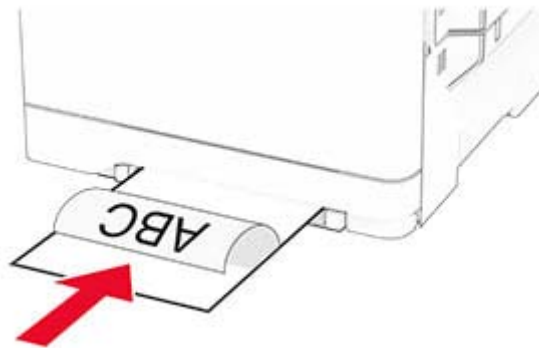
**Huomautus:** Varmista, että ohjaimet ovat kiinni paperissa, mutta eivät niin tiukasti, että paperi taipuu.



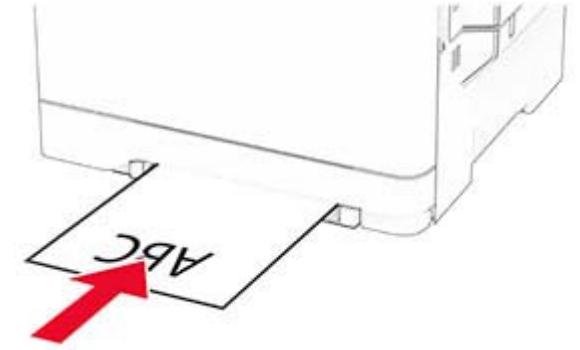
#### 2 Lisää paperiarkki tulostimeen tulostuspuoli alaspäin.

**Huomautus:** Varmista, että paperi on suorassa, ettei tuloste ole vinossa tai vääntynyt.

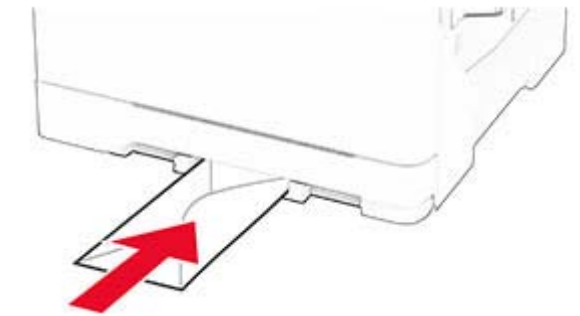
- Yksipuolinen tulostus: lisää kirjelomakkeet tulostuspuoli alaspäin ja yläreuna edellä.



- Kaksipuolinen tulostus: lisää kirjelomakkeet tulostuspuoli ylöspäin ja alareuna edellä.



- Lisää kirjekuori avautuva puoli ylöspäin paperinohjaimen oikeaa reunaa vasten.



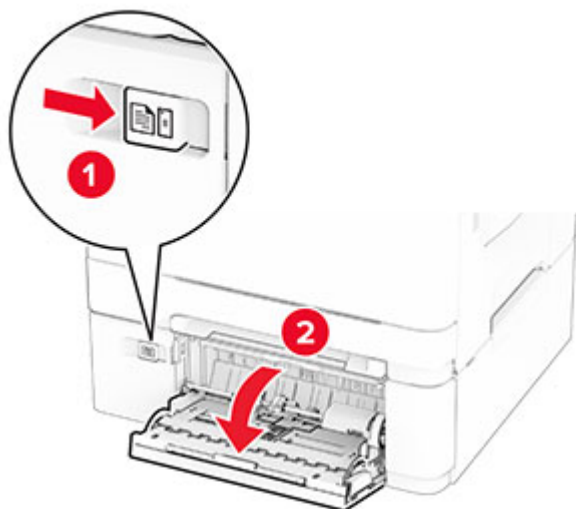
#### 3 Syötä paperia, kunnes sen etureuna vedetään sisään.

**Varoitus – vauriot mahdollisia:** Älä työnnä paperia käsinsyöttöaukkoon väkisin. Siten vältät paperitukokset.

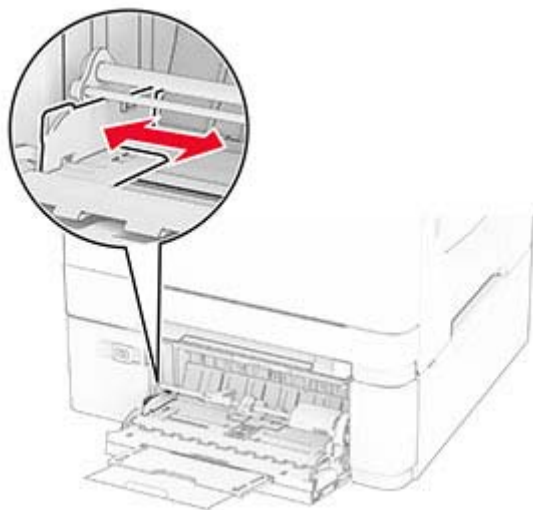
## Monisyöttölaitteen täyttö

**Huomautus:** Monikäyttösyöttöaukko on käytettävissä vain, kun asennettuna on valinnainen 650 arkin kaksoislokero.

1 Avaa monisyöttölaite.



2 Säädä ohjain lisättävän paperin koon mukaan.



3 Taivuta ja ilmasta paperipino ja suorista sen reunat, ennen kuin lisäät sen tulostimeen.



4 Aseta paperia.

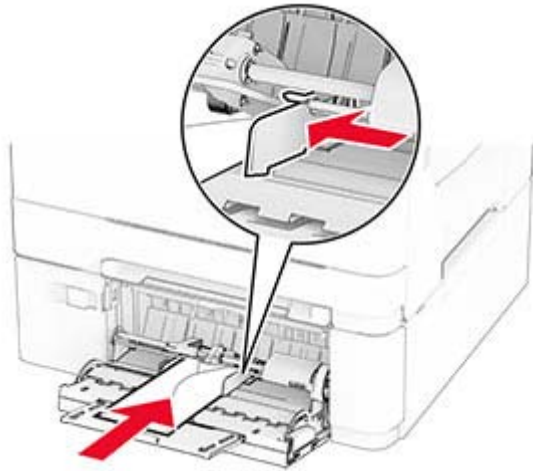
• Yksipuolinen tulostus: lisää kirjelomakkeet tulostuspuoli alaspäin ja yläreuna edellä.



• Kaksipuolinen tulostus: lisää kirjelomakkeet tulostuspuoli ylöspäin ja alareuna edellä.



- Lisää kirjekuoret avautuva puoli ylöspäin paperiohjaimen oikeaa reunaa vasten.



**Varoitus – vauriot mahdollisia:** Älä käytä kirjekuoria, joissa on postimerkkejä, kiinnikkeitä, ikkunoita, pinnoitettu sisus tai itseliimautuvia liimapintoja.

- 1 Valitse ohjauspaneelin Paperi-valikosta paperikoko- ja paperilajiasetukset, jotka vastaavat monikäyttösyöttöaukossa olevaa paperia.

## Paperilajin ja -koon määrittäminen

- 1 Valitse aloitusnäytössä **Asetukset > Paperi > Lokeromääritys > Paperikoko/-laji** > valitse paperilähde.
- 2 Aseta paperikoko ja -laji.

## Tulostinohjelmiston asentaminen

### Huomautuksia:

- Tulostinohjain sisältyy ohjelmiston asennuspakettiin.
- Jos käyttämässäsi Macintosh-tietokoneessa on macOS-versio 10.7 tai uudempi, sinun ei tarvitse asentaa ohjainta, jotta voit tulostaa AirPrint-sertifioidulla tulostimella. Jos haluat käyttää mukautettuja tulostusominaisuuksia, lataa tulostinohjain.

- 1 Hanki ohjelmiston asennuspaketti.
  - Tulostimen mukana toimitetulla Ohjelmistot-levyllä.

- 2 Käynnistä asennusohjelma ja seuraa tietokoneen näytön ohjeita.

## Faksiohjaimen asentaminen

- 1 Hae asennuspaketti joko sivustostamme tai tulostimesi ostopaikasta.
- 2 Käynnistä asennusohjelma ja seuraa tietokoneen näytön ohjeita.

## Laiteohjelmiston päivittäminen

Voit tehostaa tulostimen toimintaa päivittämällä tulostimen laiteohjelmiston säännöllisesti.

Lisätietoja laiteohjelmiston päivittämisestä antaa myyntiedustaja.

- 1 Avaa selain ja kirjoita tulostimen IP-osoite selaimen osoitekenttään.

### Huomautuksia:

- Tulostimen IP-osoite näkyy sen tulostimen päänäytössä. IP-osoite on neljä pisteillä erotettua numerosarjaa, kuten 123.123.123.123.
- Jos käytät välityspalvelinta, poista se tilapäisesti käytöstä, jotta verkkosivu latautuu oikein.

- 2 Valitse **Asetukset > Laite > Päivitä laiteohjelmisto**.

- 3 Valitse jompikumpi seuraavista:

- Valitse **Tarkista päivitykset nyt > Hyväksyn, käynnistä päivitys**.
- Lataa flash-tiedosto.
  - a Selaa päivitystiedostoon.
  - b Valitse **Lataa > Käynnistä**.

## Tulostimien lisääminen tietokoneeseen

Tee jokin seuraavista: toimista ennen kuin aloitat:

- Liitä tulostin ja tietokone samaan verkkoon. Lisätietoja tulostimen liittämistä verkkoon on kohdassa "[Tulostimen yhdistäminen verkkoon](#)" sivulla 13.
- Liitä tietokone tulostimeen. Lisätietoja on kohdassa "[Tietokoneen yhdistäminen tulostimeen](#)" sivulla 13.
- Liitä tulostin tietokoneeseen USB-kaapelilla. Lisätietoja on kohdassa "[Kaapelien liittäminen](#)" sivulla 7.

**Huomautus:** USB-kaapeli myydään erikseen.

## Windows-käyttäjät:

- 1 Asenna tulostinohjain.

**Huomautus:** Lisätietoja on kohdassa "[Tulostinohjelmiston asentaminen](#)" sivulla 12.

- 2 Avaa tulostinkansio ja valitse **Lisää tulostin tai skanneri**.

- 3 Tee tulostimen mallin mukaan jokin seuraavista toimenpiteistä:

- Valitse tulostin luettelosta ja sitten **Lisää laite**.
- Valitse **Näytä Wi-Fi Direct -tulostimet**, valitse tulostin ja sitten **Lisää laite**.
- Valitse **Haluamani tulostin ei ole luettelossa** ja tee sitten Lisää tulostin -ikkunassa jokin seuraavista toimenpiteistä:
  - a Valitse **Lisää tulostin TCP/IP-osoitetta tai isäntänimeä käyttämällä** ja valitse sitten **Seuraava**.
  - b Kirjoita Isäntänimi tai IP-osoite -kenttään tulostimen IP-osoite ja valitse sitten **Seuraava**.

### Huomautuksia:

- Tulostimen IP-osoite näkyy sen tulostimen päänäytössä. IP-osoite on neljä pisteillä erotettua numerosarjaa, kuten 123.123.123.123.
- Jos käytät välityspalvelinta, poista se tilapäisesti käytöstä, jotta verkkosivu latautuu oikein.

- c Valitse tulostinohjain ja sitten **Seuraava**.
- d Valitse **Käytä asennettua tulostinohjainta (suositus)** ja sitten **Seuraava**.
- e Kirjoita tulostimen nimi ja valitse **Seuraava**.
- f Valitse tulostimen jakoasetus ja sitten **Seuraava**.
- g Valitse **Valmis**.

## Macintosh-käyttäjät:

- 1 Valitse tietokoneessa **Tulostimet ja skannerit**.

- 2 Valitse **+** ja sitten tulostin.

- 3 Valitse Käytä-valikosta tulostinohjain.

### Huomautuksia:

- Valitse Macintosh-tulostinohjaimen käyttöä varten joko **AirPrint** tai **Secure AirPrint**.
- Jos haluat käyttää mukautettuja tulostusominaisuuksia, valitse valmistajan tulostinohjain. Ohjaimen asennusohjeet ovat kohdassa "[Tulostinohjelmiston asentaminen](#)" sivulla 12.

- 4 Lisää tulostin.

## Tulostimen yhdistäminen verkkoon

Varmista, että Aktiivinen sovitin -asetuksena on Automaattinen. Valitse aloitusnäytössä **Asetukset > Verkko/portit > Verkon esittely > Aktiivinen sovitin**.

- 1 Valitse aloitusnäytössä **Asetukset > Verkko/portit > Langaton > Määritä tulostimen ohjauspaneelissa > Valitse verkko**.
- 2 Valitse Wi-Fi-verkko ja kirjoita verkon salasana.

**Huomautus:** Wi-Fi-verkko-yhteensopivien tulostinmallien alkumäärityksessä tulee näyttöön Wi-Fi-verkon määrittämiskehote.

## Wi-Fi Directin määrittäminen

Wi-Fi Direct® on Wi-Fi-pohjainen vertaistekniikka, jonka avulla langattomat laitteet voivat muodostaa suoran yhteyden Wi-Fi Direct -toimintoa tukevaan tulostimeen ilman tukiasemaa (langatonta reitintä).

- 1 Valitse aloitusnäytössä **Asetukset > Verkko/portit > Wi-Fi Direct**.
- 2 Määritä asetukset.
  - **Ota käyttöön Wi-Fi Direct:** määrittää tulostimen käyttämään omaa Wi-Fi Direct -verkkoaan.
  - **Wi-Fi Direct -nimi:** määrittää Wi-Fi Direct -verkolle nimen.
  - **Wi-Fi Direct -salasana:** määrittää salasanan langatonta suojausta varten käytettäessä vertaisverkko-yhteyttä.
  - **Näytä salasana asetussivulla:** näyttää salasanan verkkoasetussivulla.
  - **Hyväksy painonäppäinpyynnöt automaattisesti:** sallii tulostimen hyväksyä yhteyspyynnöt automaattisesti.

**Huomautus:** Painonäppäinpyyntöjen automaattinen hyväksyntä ei ole suojattua.

### Huomautuksia:

- Wi-Fi Direct -verkkosalasana ei näy oletusarvoisesti tulostimen näytössä. Näytä salasana ottamalla käyttöön salasanan katsomiskuvake. Valitse aloitusnäytössä **Asetukset > Suojaus > Muut > Ota käyttöön salasanan/PIN-koodin paljastus**.
- Jos haluat tietää Wi-Fi Direct -verkon salasanan näyttämättä sitä tulostimen näytössä, valitse aloitusnäytössä **Asetukset > Raportit > Verkko > Verkkoasetussivu**.

## Tietokoneen yhdistäminen tulostimeen

Varmista ennen tietokoneen liittämistä, että Wi-Fi Direct on määritetty. Lisätietoja on kohdassa ["Wi-Fi Directin määrittäminen" sivulla 13](#).

### Windows-käyttäjät

- 1 Avaa tulostinkansio ja valitse **Lisää tulostin tai skanneri**.
- 2 Valitse **Näytä Wi-Fi Direct -tulostimet** ja valitse tulostimen Wi-Fi Direct -nimi.
- 3 Huomioi tulostimen kahdeksannumeroinen PIN-koodi tulostimen näytössä.
- 4 Kirjoita PIN-koodi tietokoneella.

**Huomautus:** Jos tulostinohjainta ei ole asennettu, Windows lataa asianmukaisen ohjaimen.

### Macintosh-käyttäjät

- 1 Valitse langaton kuvake ja valitse tulostimen Wi-Fi Direct -nimi.
- Huomautus:** Merkkijono DIRECT-xy (jossa x ja y ovat kaksi satunnaista merkkiä) lisätään Wi-Fi Direct -nimen eteen.
- 2 Kirjoita Wi-Fi Direct -salasana.

**Huomautus:** Siirrä tietokone takaisin aiempaan verkkoon, kun olet katkaissut sen yhteyden Wi-Fi Direct -verkkoon.

## Mobiililaitteen liittäminen tulostimeen

Varmista ennen mobiililaitteen yhdistämistä, että Wi-Fi Direct on määritetty. Lisätietoja on kohdassa ["Wi-Fi Directin määrittäminen" sivulla 13](#).

### Wi-Fi Direct -toiminnon käyttäminen

**Huomautus:** Nämä ohjeet koskevat vain Android-mobiililaitteita.

- 1 Siirry mobiililaitteessa Asetukset-valikkoon.
- 2 Ota käyttöön **Wi-Fi** ja valitse **Wi-Fi Direct**.
- 3 Valitse tulostimen Wi-Fi Direct -nimi.
- 4 Vahvista yhteys tulostimen ohjauspaneelissa.

### Wi-Fi-yhteyden muodostaminen

- 1 Siirry mobiililaitteessa Asetukset-valikkoon.

- 2 Valitse **Wi-Fi** ja sitten tulostimen Wi-Fi Direct -nimi.

**Huomautus:** Merkkijono DIRECT-xy (jossa x ja y ovat kaksi satunnaista merkkiä) lisätään Wi-Fi Direct -nimen eteen.

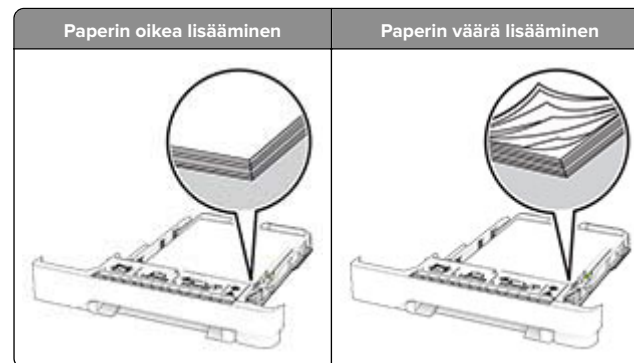
- 3 Kirjoita Wi-Fi Direct -salasana.

## Tukosten poistaminen

### Tukosten välttäminen

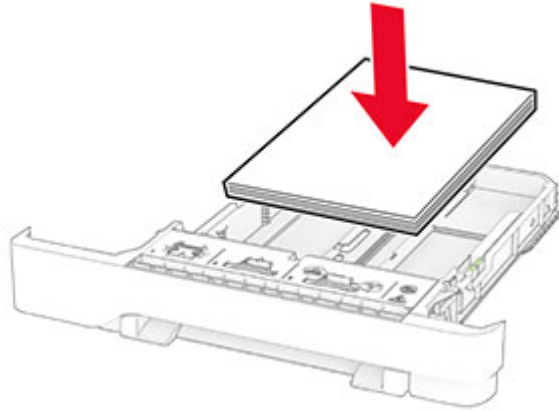
#### Lisää paperi oikein

- Varmista, että paperi on lokerossa suorassa.



- Älä lisää lokeroon paperia tai poista lokeroa tulostamisen aikana.
- Älä lisää laitteeseen liikaa paperia. Varmista, että pinon korkeus on paperin enimmäistäyttöosoittimen alapuolella.

- Älä liu'uta paperia lokeroon. Lisää paperi kuvan mukaisesti.



- Varmista, että paperiohjaimet ovat oikeassa asennossa, eivätkä paina paperia tai kirjekuoria liian tiukasti.
- Työnnä lokero kunnolla paikalleen tulostimen sisään paperin lisäämisen jälkeen.

#### Käytä suositeltua paperia.

- Käytä ainoastaan suositeltua paperia tai erikoistulostusmateriaalia.
- Älä lisää rypyistä, taitettua, kosteaa tai käpristynyttä paperia.
- Taivuta ja ilmasta paperipino ja suorista sen reunat, ennen kuin lisäät sen tulostimeen.

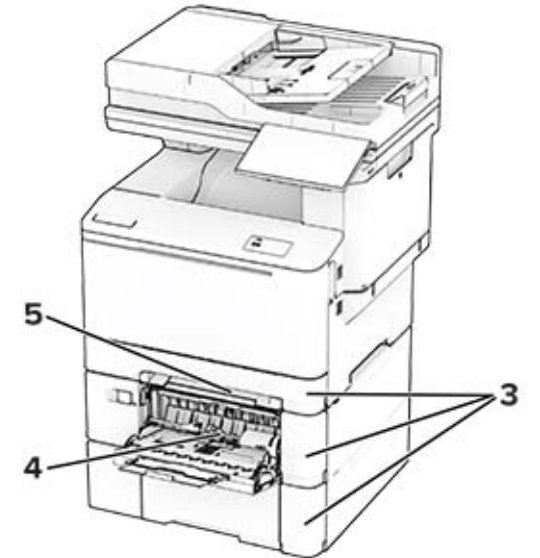
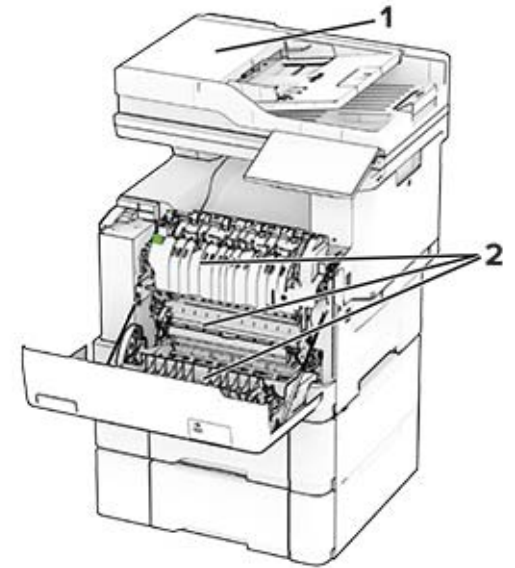


- Älä käytä käsin leikattua tai rajattua materiaalia.
- Älä käytä samassa lokerossa eri kokoisia, painoisia tai tyyppisiä papereita.
- Varmista, että paperikoko ja -laji on asetettu oikein tietokoneen tai tulostimen ohjauspaneelissa.
- Säilytä paperi valmistajan suositusten mukaisesti.

## Tukoksen sijainnin tunnistaminen

#### Huomautuksia:

- Kun Tukosavustaja-asetuksena on Käytössä, tulostin tyhjentää tyhjät tai osittain tulostetut sivut, kun juuttunut sivu on poistettu. Tarkista tyhjät sivut tulosteista.
- Kun Tukoselvitys-asetuksena on Käytössä tai Automaattinen, tulostin tulostaa juuttuneet sivut uudelleen.



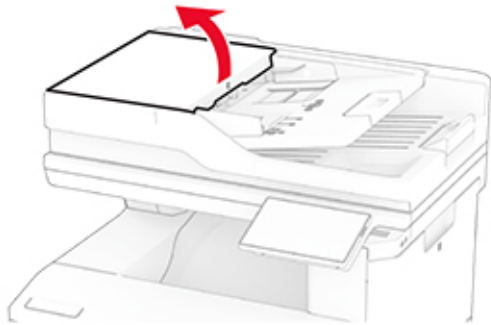
	Tukosten sijainnit
1	Automaattinen asiakirjansyöttölaite
2	Luukku A
3	Lokerot

	Tukosten sijainnit
4	Monikäyttösyöttöaukko
5	Käsinsyöttöaukko

## Paperitukos automaattisessa asiakirjansyöttölaitteessa

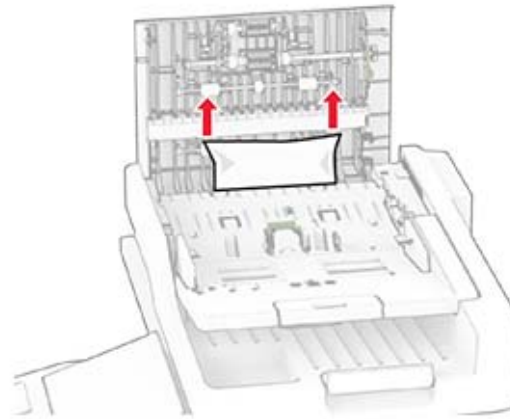
### Paperitukos asiakirjansyöttölaitteen yläkannen alla

- 1 Poista kaikki alkuperäiset asiakirjat asiakirjansyöttölaitteen lokerosta.
- 2 Avaa luukku C.



- 3 Poista juuttunut paperi.

**Huomautus:** Varmista, että poistat kaikki paperinpalat.

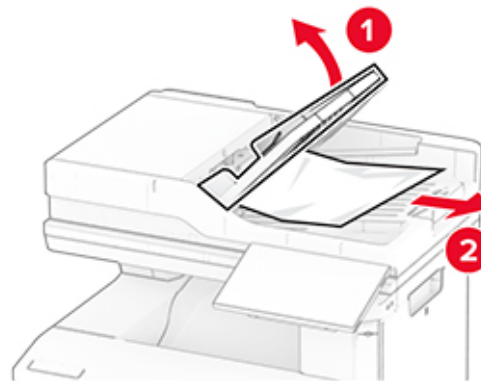


- 4 Sulje luukku C.

### Paperitukos asiakirjansyöttölaitteen tulostusalustan alla

- 1 Poista kaikki alkuperäiset asiakirjat asiakirjansyöttölaitteen lokerosta.
- 2 Avaa asiakirjansyöttölaitteen lokero ja poista juuttunut paperi.

**Huomautus:** Varmista, että poistat kaikki paperinpalat.



- 3 Aseta asiakirjansyöttölaitteen lokero takaisin paikalleen.

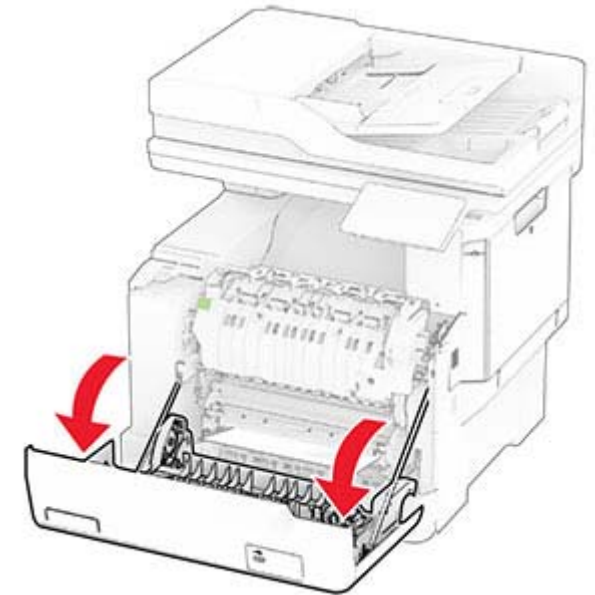
## Paperitukos luukussa A

### Paperitukos kiinnitysyksikön alapuolella

- 1 Avaa luukku A.

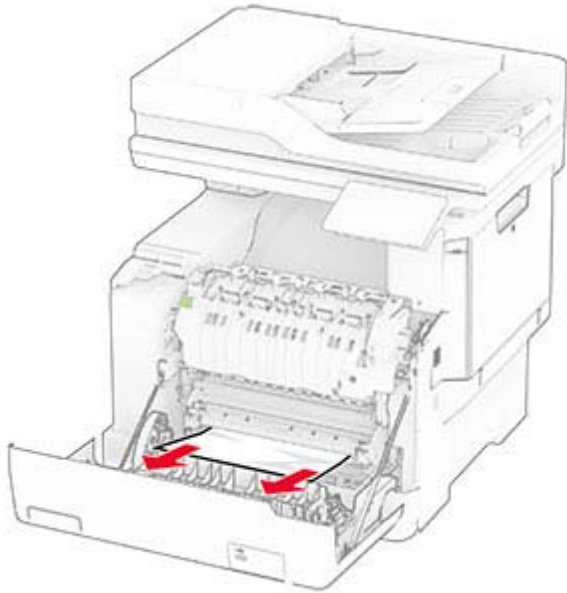
**⚠️ HUOMIO – KUUMA PINTA:** Tulostimen sisäosat voivat olla kuumat. Voit välttää palovammoja koskettamalla osia vasta, kun niiden pinta on jäähtynyt.

**Varoitus – vauriot mahdollisia:** Estä sähköstaattisen purkauksen aiheuttama vahinko koskettamalla tulostimen metallikehystä ennen kuin avaat tai kosketat tulostimen sisäosia.



- 2 Poista juuttunut paperi.


**Huomautus:** Varmista, että poistat kaikki paperinpalat.



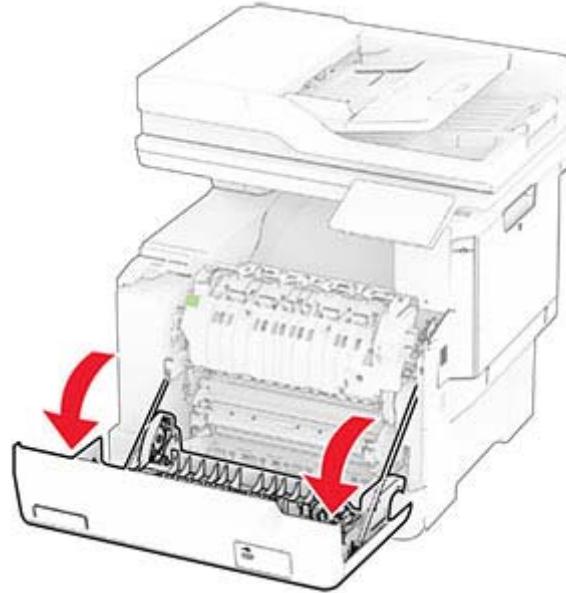
3 Sulje luukku A.

#### Paperitukos kiinnitysyksikössä

1 Avaa luukku A.

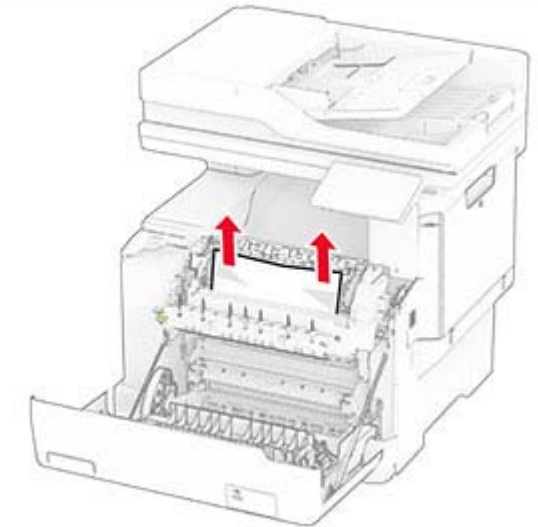
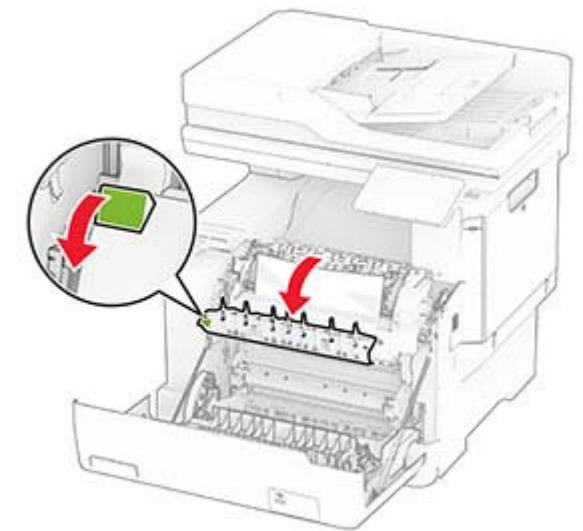
 **HUOMIO – KUUMA PINTA:** Tulostimen sisäosat voivat olla kuumat. Voit välttää palovammoja koskettamalla osia vasta, kun niiden pinta on jäähtynyt.

**Varoitus – vauriot mahdollisia:** Estä sähköstaattisen purkauksen aiheuttama vahinko koskettamalla tulostimen metallikehystä ennen kuin avaat tai kosketat tulostimen sisäosia.



2 Avaa kiinnitysyksikön luukku ja poista juuttunut paperi.

**Huomautus:** Varmista, että poistat kaikki paperinpalat.



3 Sulje luukku A.

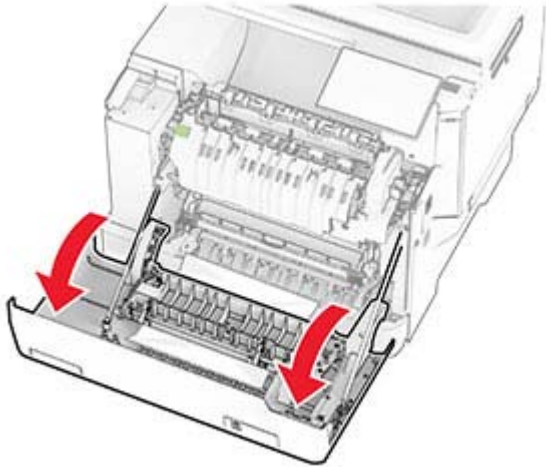
#### Paperitukos arkinkääntäjässä

1 Avaa luukku A.



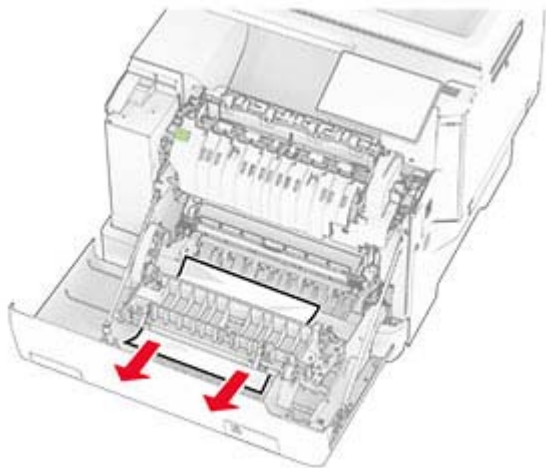
**⚠ HUOMIO – KUUMA PINTA:** Tulostimen sisäosat voivat olla kuumat. Voit välttää palovammoja koskettamalla osia vasta, kun niiden pinta on jäähtynyt.

**Varoitus – vauriot mahdollisia:** Estä sähköstaattisen purkauksen aiheuttama vahinko koskettamalla tulostimen metallikehystä ennen kuin avaat tai kosketat tulostimen sisäosia.



**2** Poista juuttunut paperi.

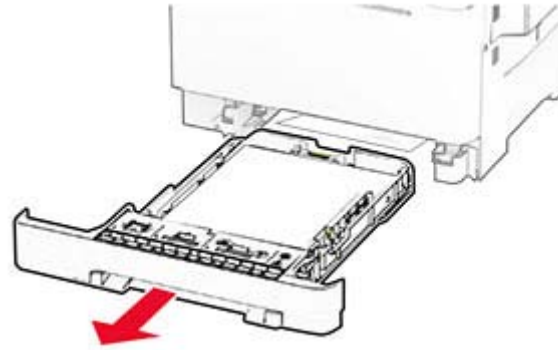
**Huomautus:** Varmista, että poistat kaikki paperinpalat.



**3** Sulje luukku A.

## Paperitukos lokeroissa

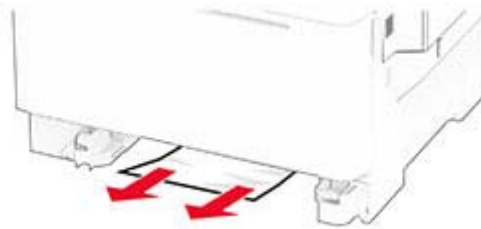
**1** Irrota lokero.



**Varoitus – vauriot mahdollisia:** Staattinen sähkö vahingoittaa helposti valinnaisessa lokerossa olevaa tunnistinta. Kosketa metallipintaa ennen kuin poistat juuttuneen paperin lokeroista.

**2** Poista juuttunut paperi.

**Huomautus:** Varmista, että poistat kaikki paperinpalat.

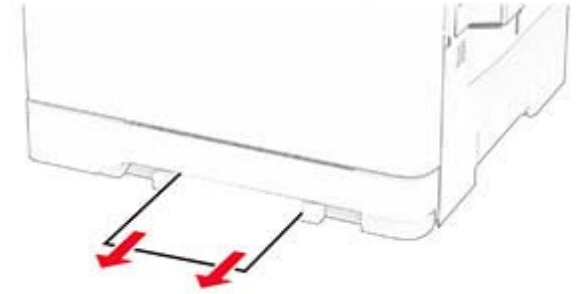


**3** Aseta lokero tulostimeen.

## Paperitukos käsinsyöttöaukossa

Poista juuttunut paperi.

**Huomautus:** Varmista, että poistat kaikki paperinpalat.

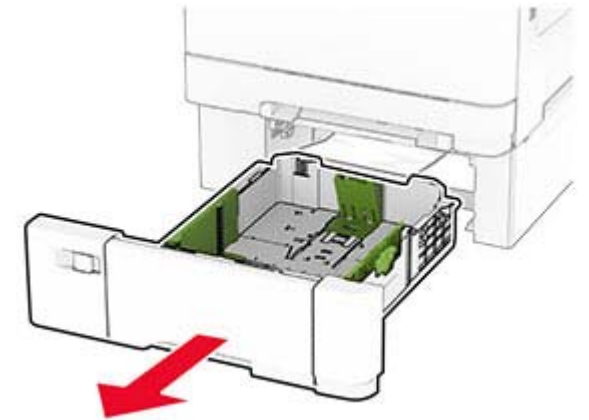


## Paperitukos monisyöttölaitteessa

**Huomautus:** Monikäyttösyöttöaukko on käytettävissä vain, kun asennettuna on valinnainen 650 arkin kaksoislokero.

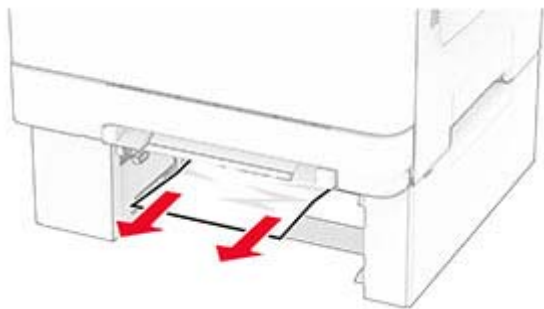
**1** Poista paperi monikäyttösyöttöaukosta ja sulje se.

**2** Irrota lokero.



**3** Poista juuttunut paperi.

**Huomautus:** Varmista, että poistat kaikki paperinpalat.



**4** Aseta lokero tulostimeen.

**5** Avaa monikäyttösyöttöaukko ja lisää paperia uudelleen.