

DIGITALES VOLLFARB- MULTIFUNKTIONSSYSTEM MX-C358F

Benutzerhandbuch

Mai 2023

Gerätetyp:

7531

Modell:

28H

Inhalt

- Sicherheitshinweise.....6**
 - Konventionen..... 6
 - Produktaussagen..... 6
- Informationen zum Drucker..... 9**
 - Druckerkonfigurationen..... 9
 - Verwenden des Bedienfelds..... 10
 - Bedeutung der Kontrollleuchtenstatus..... 10
 - Auswählen des Papiers..... 11
- Einrichten, Installieren und Konfigurieren..... 21**
 - Auswahl eines Druckerstandorts..... 21
 - Anschließen der Kabel..... 22
 - Einrichten und Verwenden der Startbildschirm-Anwendungen..... 23
 - Einrichten und Verwenden der Barrierefreiheitsfunktionen..... 29
 - Einrichten der Faxfunktion des Druckers..... 32
 - Konfigurieren der E-Mail-SMTP-Einstellungen..... 38
 - Einlegen von Papier und Spezialdruckmedien..... 46
 - Installation und Aktualisierung der Software, Treiber und Firmware..... 53
 - Installieren von Hardwareoptionen..... 57
 - Arbeiten im Netzwerk..... 74
- Sichern des Druckers..... 77**
 - Ermitteln des Sicherheitssteckplatzes..... 77
 - Löschen des Druckerspeichers..... 77
 - Löschen des Druckerspeichers..... 78
 - Wiederherstellen der Werksvorgaben..... 78
 - Hinweis zu flüchtigem Speicher..... 78
- Print..... 80**
 - Von einem Computer aus drucken..... 80
 - Drucken über ein Mobilgerät..... 80
 - Drucken von einem Flash-Laufwerk..... 81
 - Unterstützte Flash-Laufwerke und Dateitypen..... 82
 - Konfigurieren vertraulicher Druckaufträge..... 83

Drucken von vertraulichen und anderen angehaltenen Druckaufträgen..... 83

Drucken von Schriftartmusterlisten..... 84

Drucken von Verzeichnislisten..... 84

Einfügen von Trennseiten zwischen Kopien..... 84

Abbrechen eines Druckauftrags..... 85

Anpassen des Tonerauftrags..... 85

Kopieren.....86

Verwendung der automatischen Dokumentzuführung (ADZ) und des Scannerglases..... 86

Erstellen von Kopien.....86

Kopieren von Fotos.....86

Kopieren auf Briefbögen..... 87

Beidseitiges Kopieren..... 87

Verkleinern bzw. Vergrößern von Kopien..... 87

Sortieren von Kopien..... 87

Einfügen von Trennseiten zwischen Kopien..... 87

Kopieren von mehreren Seiten auf ein einzelnes Blatt.....88

Kopieren von Karten.....88

Erstellen einer Kopierkurzwahlnummer..... 88

E-Mail.....89

Verwendung der automatischen Dokumentzuführung (ADZ) und des Scannerglases..... 89

Senden einer E-Mail..... 89

Erstellen einer E-Mail-Kurzwahlnummer..... 89

Faxen..... 90

Verwendung der automatischen Dokumentzuführung (ADZ) und des Scannerglases..... 90

Versenden eines Faxes..... 90

Planen eines Faxes..... 91

Erstellen einer Fax-Kurzwahlnummer..... 91

Ändern der Fauxauflösung..... 92

Anpassen der Helligkeit für das Senden von Faxen..... 92

Drucken eines Faxprotokolls..... 92

Blockieren unerwünschter Faxe..... 92

Faxe anhalten..... 93

Faxweiterleitung..... 93

Scannen..... 94

Verwendung der automatischen Dokumentzuführung (ADZ) und des Scannerglases.....94

Scannen an einen Computer..... 94

Scannen an FTP-Server..... 95

FTP-Kurzwahlnummern erstellen..... 95

Scannen an einen Netzwerkordner..... 95

Erstellen eines Netzwerkordner-Kurzbefehls..... 96

Scannen an ein Flash-Laufwerk..... 96

Verwenden der Druckermenüs.....98

Menüzuordnung..... 98

Gerät..... 99

Print.....113

Papier..... 121

Kopieren..... 124

Faxen..... 127

E-Mail..... 141

FTP..... 147

USB-Laufwerk..... 151

Netzwerk/Anschlüsse..... 156

Sicherheit..... 170

Clouddienste..... 177

Berichte..... 177

Fehlerbehebung..... 179

Formularzusammenführung..... 179

Drucken der Menüeinstellungsseite.....180

Wartung des Druckers..... 181

Überprüfen des Status der Druckerverbrauchsmaterialien und -teile.....181

Materialbenachrichtigungen konfigurieren.....181

Einrichten von E-Mail-Benachrichtigungen..... 181

Anzeigen von Berichten.....182

Bestellen von Verbrauchsmaterialien und Teilen.....182

Ersetzen von Verbrauchsmaterialien und Teilen..... 183

Reinigen der Druckerteile.....225

Sparen von Energie und Papier..... 234

Umsetzen des Druckers an einen anderen Standort.....	234
Versand des Druckers.....	235
Beheben eines Problems.....	236
Druckqualitätsprobleme.....	236
Druckprobleme.....	237
Der Drucker reagiert nicht.....	263
Flash-Laufwerk kann nicht gelesen werden.....	264
Aktivieren des USB-Anschlusses.....	265
Beseitigen von Staus.....	265
Probleme mit der Netzwerkverbindung.....	275
Probleme mit Hardwareoptionen.....	277
Probleme mit Verbrauchsmaterial.....	278
Probleme mit der Papierzufuhr.....	279
E-Mail-Probleme.....	282
Probleme beim Faxen.....	283
Probleme beim Scannen.....	287
Probleme mit der Farbqualität.....	294
Kontaktaufnahme mit Ihrem Händler.....	297
Hinweise.....	298
Index.....	307

Sicherheitshinweise






Konventionen

Hinweis: Ein *Hinweis* enthält nützliche Informationen.







Warnung: Durch eine *Warnung* werden Sie auf einen Umstand hingewiesen, durch den die Produkthardware oder -software beschädigt werden könnte.









VORSICHT: *Vorsicht* weist auf eine mögliche gefährliche Situation hin, die ein Verletzungsrisiko birgt.

Verschiedene Vorsichtshinweise:


-  **VORSICHT – MÖGLICHE VERLETZUNGSGEFAHR** Weist auf ein Verletzungsrisiko hin.
-  **VORSICHT – STROMSCHLAGGEFAHR:** Weist auf das Risiko eines elektrischen Schlags hin.
-  **VORSICHT – HEISSE OBERFLÄCHE:** Weist auf das Risiko von Verbrennungen bei Berührung hin.
-  **VORSICHT – KIPPGEFAHR:** Weist auf Quetschgefahr hin.
-  **VORSICHT – QUETSCHGEFAHR:** Weist auf das Risiko hin, zwischen beweglichen Komponenten eingequetscht zu werden.


Produktaussagen


-  **VORSICHT – MÖGLICHE VERLETZUNGSGEFAHR** Um Feuer- und Stromschlaggefahr zu vermeiden, schließen Sie das Netzkabel direkt an eine ordnungsgemäß geerdete Steckdose an, die sich in der Nähe des Geräts befindet und leicht zugänglich ist.
-  **VORSICHT – MÖGLICHE VERLETZUNGSGEFAHR** Um das Risiko eines Feuers oder elektrischen Schlags zu vermeiden, verwenden Sie ausschließlich das diesem Produkt beiliegende Netzkabel bzw. ein durch den Hersteller zugelassenes Ersatzkabel.
-  **VORSICHT – MÖGLICHE VERLETZUNGSGEFAHR** Verwenden Sie das Produkt nicht mit Verlängerungskabeln, Mehrfachsteckdosen, Mehrfachverlängerungen oder Geräten für unterbrechungsfreie Stromversorgung. Die Belastbarkeit solcher Zubehörteile kann durch Laserdrucker schnell überschritten werden, was zu Brandgefahr, Beschädigung von Eigentum oder einer eingeschränkten Druckerleistung führen kann.
-  **VORSICHT – MÖGLICHE VERLETZUNGSGEFAHR** Verwenden Sie dieses Produkt nicht mit einem Inline-Überspannungsschutz. Die Verwendung von Überspannungsschutzgeräten kann zu Brandgefahr, Beschädigung von Eigentum oder einer eingeschränkten Druckerleistung führen.
-  **VORSICHT – MÖGLICHE VERLETZUNGSGEFAHR** Verwenden Sie zur Verringerung von Brandgefahr ausschließlich ein 26-AWG-Telekommunikationskabel (RJ-11) oder höher, wenn Sie dieses Produkt mit dem öffentlichen Telefonnetz verbinden. Benutzer in Australien müssen ein Kabel verwenden, das von der australischen Behörde für Kommunikation und Medien (Australian Communications and Media Authority) zugelassen ist.
-  **VORSICHT – STROMSCHLAGGEFAHR:** Um das Risiko eines elektrischen Schlags zu vermeiden, platzieren und verwenden Sie dieses Produkt nicht in der Nähe von Wasser oder an feuchten Standorten.


-  **VORSICHT – STROMSCHLAGGEFAHR:** Um das Risiko eines elektrischen Schlags zu vermeiden, sollten Sie dieses Produkt während eines Gewitters nicht einrichten, nicht an andere elektronische Geräte anschließen und keine Kabelverbindungen z. B. mit dem Netzkabel, dem Faxgerät oder dem Telefon herstellen.
-  **VORSICHT – MÖGLICHE VERLETZUNGSGEFAHR** Das Netzkabel darf nicht abgeschnitten, verbogen, eingeklemmt oder gequetscht werden. Außerdem dürfen keine schweren Gegenstände darauf platziert werden. Setzen Sie das Kabel keinem Abrieb und keiner anderweitigen Belastung aus. Klemmen Sie das Netzkabel nicht zwischen Gegenstände wie z. B. Möbel oder Wände. Wenn eine dieser Gefahren vorliegt, besteht Feuer- und Stromschlaggefahr. Prüfen Sie das Netzkabel regelmäßig auf diese Gefahren. Ziehen Sie den Netzstecker aus der Steckdose, bevor Sie das Netzkabel überprüfen.
-  **VORSICHT – STROMSCHLAGGEFAHR:** Um das Risiko eines elektrischen Schlags zu vermeiden, stellen Sie sicher, dass alle externen Verbindungen wie beispielsweise Ethernet- und Telefonsystemverbindungen ordnungsgemäß an den gekennzeichneten Anschlussbuchsen angeschlossen sind.
-  **VORSICHT – STROMSCHLAGGEFAHR:** Wenn Sie nach der Einrichtung des Druckers auf die Steuerungsplatine zugreifen oder optionale Hardware oder Speichermedien installieren möchten, schalten Sie zunächst den Drucker aus und ziehen Sie das Netzkabel aus der Steckdose, um das Risiko eines elektrischen Schlags zu vermeiden. Falls weitere Geräte an den Drucker angeschlossen sind, schalten Sie diese ebenfalls aus und stecken Sie alle Kabel am Drucker aus.
-  **VORSICHT – STROMSCHLAGGEFAHR:** Um das Risiko eines elektrischen Schlags zu vermeiden, verwenden Sie die Faxfunktion nicht während eines Gewitters.
-  **VORSICHT – STROMSCHLAGGEFAHR:** Um das Risiko eines elektrischen Schlags beim Reinigen des Druckergehäuses zu vermeiden, ziehen Sie das Netzkabel aus der Steckdose, und ziehen Sie alle Kabel vom Drucker ab, bevor Sie fortfahren.
-  **VORSICHT – MÖGLICHE VERLETZUNGSGEFAHR** Wenn der Drucker mehr als 20 kg wiegt, sind zum sicheren Anheben mindestens zwei Personen notwendig.
-  **VORSICHT – MÖGLICHE VERLETZUNGSGEFAHR** Befolgen Sie vor dem Umsetzen des Druckers diese Anweisungen, um Verletzungen vorzubeugen und Schäden am Drucker zu vermeiden:
- Stellen Sie sicher, dass alle Klappen und Fächer geschlossen sind.
 - Schalten Sie den Drucker aus, und ziehen Sie das Netzkabel aus der Steckdose.
 - Ziehen Sie alle Kabel vom Drucker ab.
 - Wenn der Drucker mit optionalen separaten Standfächern ausgestattet oder mit Ausgabeoptionen verbunden ist, trennen Sie diese vor dem Umsetzen des Druckers.
 - Wenn der Drucker über eine Grundplatte mit Rollen verfügt, rollen Sie ihn vorsichtig an den neuen Standort. Seien Sie beim Passieren von Türschwellen oder Rissen im Boden besonders vorsichtig.
 - Wenn der Drucker keine Grundplatte mit Rollen hat, aber mit optionalen Fächern oder Ausgabeoptionen ausgestattet ist, entfernen Sie die Ausgabeoptionen und heben Sie den Drucker aus den Fächern. Versuchen Sie nicht, den Drucker und die Ausgabeoptionen gleichzeitig anzuheben.
 - Greifen Sie immer in die seitlichen Griffmulden am Drucker, um diesen anzuheben.
 - Wenn Sie zum Umsetzen des Druckers einen Transportwagen verwenden, muss dieser auf seiner Oberfläche die gesamte Standfläche des Druckers tragen können.
 - Beim Umsetzen der Hardware-Optionen mit einem Transportwagen muss dessen Oberfläche die Optionen mit ihren gesamten Abmessungen aufnehmen können.
 - Achten Sie darauf, dass der Drucker in einer waagerechten Position bleibt.
 - Vermeiden Sie heftige Erschütterungen.


- Halten Sie den Drucker beim Absetzen so, dass sich Ihre Finger nicht unter dem Drucker befinden.
- Stellen Sie sicher, dass um den Drucker herum ausreichend Platz vorhanden ist.


 **VORSICHT – KIPPGEFAHR:** Wenn Sie mehrere Zuführungsoptionen am Drucker oder MFP angebracht haben, sollten Sie aus Stabilitätsgründen eine Standbasis mit Rollen, ein Möbelstück oder Sonstiges verwenden, um Verletzungsrisiken zu vermeiden. Weitere Informationen zu unterstützten Konfigurationen erhalten Sie beim Fachhändler, bei dem Sie den Drucker erworben haben.

 **VORSICHT – KIPPGEFAHR:** Um zu vermeiden, dass die Komponenten instabil werden, legen Sie die Medien in jedes Fach einzeln ein. Alle anderen Fächer sollten bis zu ihrem Einsatz geschlossen bleiben.

 **VORSICHT – HEISSE OBERFLÄCHE:** Das Innere des Druckers kann sehr heiß sein. Vermeiden Sie Verletzungen, indem Sie heiße Komponenten stets abkühlen lassen, bevor Sie ihre Oberfläche berühren.

 **VORSICHT – QUETSCHGEFAHR:** Um das Risiko einer Quetschung zu vermeiden, gehen Sie in Bereichen, die mit diesem Etikett gekennzeichnet sind, mit Vorsicht vor. Quetschungen können im Bereich von beweglichen Komponenten auftreten, wie z. B. Zahnrädern, Klappen, Fächern und Abdeckungen.

 **VORSICHT – MÖGLICHE VERLETZUNGSGEFAHR** Es handelt sich bei diesem Produkt um ein Lasergerät. Die Verwendung von Reglern oder Anpassungen oder die Durchführung von anderen als den im *Benutzerhandbuch* angegebenen Vorgehensweisen kann zu einer gefährlichen Strahlenbelastung führen.

 **VORSICHT – MÖGLICHE VERLETZUNGSGEFAHR** Die Lithiumbatterie in diesem Produkt darf nicht ausgetauscht werden. Wird eine Lithiumbatterie nicht ordnungsgemäß ausgetauscht, besteht Explosionsgefahr. Lithiumbatterien dürfen auf keinen Fall wieder aufgeladen, auseinander genommen oder verbrannt werden. Befolgen Sie zum Entsorgen verbrauchter Lithiumbatterien die Anweisungen des Herstellers und die örtlichen Bestimmungen.

Dieses Gerät und die zugehörigen Komponenten wurden für eine den weltweit gültigen Sicherheitsanforderungen entsprechende Verwendung entworfen und getestet. Die sicherheitsrelevanten Funktionen der Bauteile und Optionen sind nicht immer offensichtlich. Sofern Teile eingesetzt werden, die nicht vom Hersteller stammen, so übernimmt dieser keinerlei Verantwortung oder Haftung für dieses Produkt.

Lassen Sie alle Wartungs- und Reparaturarbeiten, die nicht in der Benutzerdokumentation beschrieben sind, ausschließlich von einem Kundendienstvertreter durchführen.

BEWAHREN SIE DIESE ANWEISUNGEN AUF.

Informationen zum Drucker

Druckerkonfigurationen

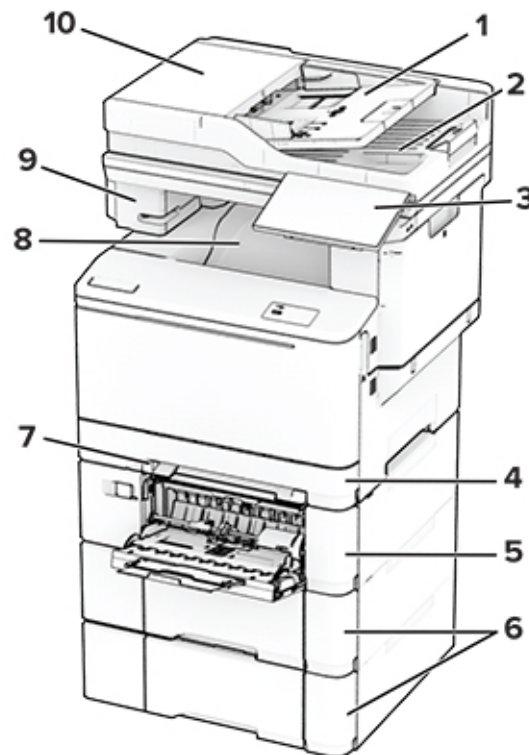
VORSICHT – KIPPGEFAHR: Wenn Sie mehrere Zuführungsoptionen am Drucker oder MFP angebracht haben, sollten Sie aus Stabilitätsgründen eine Standbasis mit Rollen, ein Möbelstück oder Sonstiges verwenden, um Verletzungsrisiken zu vermeiden. Weitere Informationen zu unterstützten Konfigurationen erhalten Sie beim Fachhändler, bei dem Sie den Drucker erworben haben.

VORSICHT – KIPPGEFAHR: Um zu vermeiden, dass die Komponenten instabil werden, befüllen Sie jedes Fach getrennt. Alle anderen Fächer sollten bis zu ihrem Einsatz geschlossen bleiben.

Sie können den Drucker konfigurieren, indem Sie eine der folgenden Optionen hinzufügen:

- Ein 650-Blatt-Doppelfach
- Ein 650-Blatt-Doppelfach und bis zu zwei 550-Blatt-Fächer
- Bis zu drei 550-Blatt-Fächer

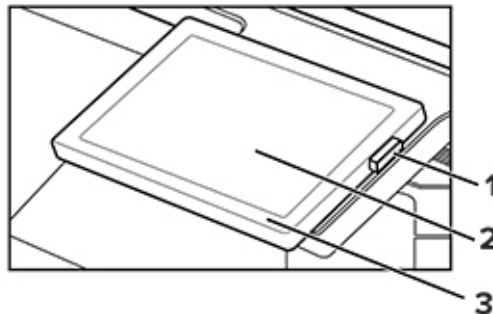
Weitere Informationen finden Sie unter ["Installieren optionaler Fächer" auf Seite 57](#).



1	ADZ-Fach
2	ADZ-Ablage

3	Bedienfeld
4	Standard-250-Blatt-Fach
5	Optionales 650-Blatt-Doppelfach Hinweis: Das Fach besteht aus einem 550-Blatt-Fach und einer 100-Blatt-Universalzuführung.
6	Optionale 550-Blatt-Fächer
7	Manuelle Zuführung
8	Standardablage
9	Integrierter Hefter
10	Automatische Dokumentenzuführung (ADZ)

Verwenden des Bedienfelds



	Bedienfeldkomponente	Funktion
1	Netzschalter	<ul style="list-style-type: none"> Schalten Sie den Drucker ein oder aus. Hinweis: Zum Ausschalten des Druckers halten Sie die Netztaaste für fünf Sekunden gedrückt. Versetzen Sie den Drucker in den Energiesparmodus. Aktivieren des Druckers aus dem Stromspar- oder Ruhemodus.
2	Anzeige	<ul style="list-style-type: none"> Beachten Sie die Drucker Meldungen und den Verbrauchsmaterialstatus. Einrichten und Inbetriebnahme des Druckers.
3	Kontrollleuchte	Gibt den Druckerstatus an.

Bedeutung der Kontrollleuchtenstatus

Kontrollleuchte	Druckerstatus
Aus	Der Drucker ist ausgeschaltet.
Konstant blau	Der Drucker ist bereit.
Blau blinkend	Der Drucker druckt oder verarbeitet gerade Daten.
Rot blinkend	Der Drucker wartet auf eine Aktion des Benutzers.
Konstant gelb	Der Drucker befindet sich im Energiesparmodus.

Kontrollleuchte	Druckerstatus
Gelb blinkend	Der Drucker ist im Ruhe- oder Energiesparmodus.

Auswählen des Papiers

Richtlinien für Papier

Verwenden Sie das geeignete Papier, um Papierstaus zu vermeiden und einen störungsfreien Druck zu gewährleisten.

- Verwenden Sie stets neues, unbeschädigtes Papier.
- Achten Sie vor dem Einlegen auf die empfohlene Druckseite des Papiers. Ein entsprechender Hinweis befindet sich normalerweise auf der Verpackung des Papiers.
- Verwenden Sie kein Papier, das manuell zugeschnitten wurde.
- Legen Sie keine unterschiedlichen Papierformate, -sorten und -gewichte in ein Fach ein. Dadurch werden Papierstaus verursacht.
- Verwenden Sie kein beschichtetes Papier, es sei denn, es ist speziell für den elektrofotografischen Druck vorgesehen.

Papiereigenschaften

Die folgenden Papiereigenschaften beeinflussen die Druckqualität und die Zuverlässigkeit des Druckers. Beachten Sie diese Faktoren vor dem Drucken.

Gewicht

Fächer können Papier mit unterschiedlichem Gewicht zuführen. Papier unter 60 g/m² ist unter Umständen nicht fest genug, um korrekt eingezogen zu werden, sodass Papierstaus verursacht werden. Weitere Informationen finden Sie unter "Unterstützte Papiergewichte".

Wellen

Unter "gewellt" versteht man die Neigung von Papier, sich an den Kanten zu wellen. Übermäßiges Wellen kann Probleme bei der Papierzufuhr verursachen. Die Wellung kann auftreten, nachdem das Papier den Drucker durchlaufen hat, in dem es hohen Temperaturen ausgesetzt wurde. Wenn Sie Papier unverpackt in einer heißen, feuchten, kalten oder trockenen Umgebung aufbewahren, kann sich das Papier vor dem Druckvorgang wellen, wodurch Einzugsprobleme verursacht werden können.

Glätte

Der Glättegrad von Papier beeinflusst unmittelbar die Druckqualität. Wenn Papier zu rau ist, kann der Toner nicht richtig auf dem Papier fixiert werden. Wenn das Papier zu glatt ist, können Einzugsprobleme oder Probleme hinsichtlich der Druckqualität verursacht werden. Wir empfehlen die Verwendung von Papier mit 50 Sheffield-Punkten.

Feuchtigkeitsgehalt

Der Feuchtigkeitsgehalt des Papiers beeinflusst die Druckqualität und die Fähigkeit des Druckers, das Papier ordnungsgemäß einzuziehen. Bewahren Sie Papier in der Originalverpackung auf, bis Sie es verwenden. Das Aussetzen des Papiers an Feuchtigkeitsschwankungen, kann sich negativ auf die Qualität des Papiers auswirken.

Bewahren Sie das Papier vor dem Drucken 24 bis 48 Stunden in der Originalverpackung auf. Die Umgebung, in der das Papier gelagert wird, muss der des Druckers entsprechen. Dehnen Sie die Zeit auf mehrere Tage aus, wenn die Lager- oder Transportumgebung stark von der Druckerumgebung abweicht. Bei dickem Papier ist möglicherweise ebenfalls ein längerer Aufbereitungszeitraum erforderlich.

Faserrichtung

Die Faserrichtung bezieht sich auf die Ausrichtung der Papierfasern in einem Blatt Papier. Die Faserrichtung ist entweder *vertikal*, d. h. die Fasern verlaufen in Längsrichtung des Papiers, oder *horizontal*, d. h. die Fasern verlaufen in Querrichtung des Papiers. Informationen zur empfohlenen Faserrichtung finden Sie unter "Unterstützte Papiergewichte".

Fasergehalt

Die meisten hochwertigen xerografischen Papiere bestehen aus 100 % chemisch zerfasertem Holz. Dieser Gehalt gibt dem Papier eine hohe Stabilität, sodass weniger Probleme bei der Papierzufuhr auftreten und eine höhere Druckqualität erzielt wird. Papier, das Fasern wie z. B. Baumwolle enthält, kann sich negativ auf die Papierhandhabung auswirken.

Unzulässige Papiersorten

Die folgenden Papiersorten sollten nicht für den Drucker verwendet werden:

- Chemisch behandelte Papiere, die zum Erstellen von Kopien ohne Kohlepapier verwendet werden. Sie werden auch als kohlefreies Papier, selbstdurchschreibendes Kopierpapier (CCP) oder kohlepapierfreies Papier (NCR) bezeichnet.
- Vordrucktes Papier, das mit Chemikalien hergestellt wurde, die den Drucker verunreinigen können.
- Vordrucktes Papier, das durch die Temperatur in der Druckerfixierstation beeinträchtigt werden kann.
- Vordrucktes Papier, bei dem eine Registereinstellung (genaue Druckposition auf der Seite) erforderlich ist, die größer oder kleiner ist als $\pm 2,3$ mm ($\pm 0,09$ Zoll). Zum Beispiel Optical Character Recognition (OCR, optische Zeichenerkennung).

Manchmal kann die Registereinstellung mit einer Softwareanwendung geändert werden, um solche Formulare zu drucken.

- Beschichtetes Papier (korrekturgeeignetes Feinpostpapier), synthetisches Papier, Thermopapier.
- Papier mit rauen Kanten, Papier mit einer rauen oder stark strukturierten Oberfläche sowie gewelltes Papier.
- Recycling-Papier, das nicht EN12281:2002 (europäisch) entspricht.
- Papier mit einem Gewicht unter 60g/m^2 (16lb).
- Mehrteilige Formulare oder Dokumente.

Aufbewahren von Papier

Befolgen Sie die folgenden Richtlinien zum Aufbewahren von Papier, um Papierstaus zu vermeiden und eine gleichbleibende Druckqualität sicherzustellen:

- Lagern Sie das Papier 24 bis 48 Stunden in seiner Originalverpackung in der gleichen Umgebung, in der sich auch der Drucker befindet.
- Dehnen Sie die Zeit auf mehrere Tage aus, wenn die Lager- oder Transportumgebung stark von der Druckerumgebung abweicht. Bei dickem Papier ist möglicherweise ebenfalls ein längerer Aufbereitungszeitraum erforderlich.
- Die besten Ergebnisse erzielen Sie, wenn Sie Papier bei einer Temperatur von 21 °C und einer relativen Luftfeuchtigkeit von 40 % aufbewahren.
- Die meisten Hersteller empfehlen, bei Temperaturen zwischen 18 und 24 °C und einer relativen Luftfeuchtigkeit von 40 bis 60 % zu drucken.
- Lagern Sie Kartons mit Papier nicht direkt auf dem Boden, sondern auf einer Palette oder in einem Regal.
- Lagern Sie Einzelpakete auf einer ebenen Fläche.
- Legen Sie keine Gegenstände auf Papierpaketen ab.
- Nehmen Sie das Papier erst aus dem Karton oder der Verpackung, wenn Sie es in den Drucker einlegen möchten. Das Papier bleibt sauber, trocken und plan, wenn Sie es im Karton oder in der Verpackung aufbewahren.

Auswählen vorgedruckter Formulare und Briefbögen

- Verwenden Sie Papier mit vertikaler Faserrichtung.
- Verwenden Sie nur Formulare und Briefbögen, die im Offset-Lithographie-Verfahren oder im Gravurdruckverfahren bedruckt wurden.
- Vermeiden Sie die Verwendung von rauem Papier oder Papier mit stark strukturierter Oberfläche.
- Verwenden Sie Farben, die nicht durch das Harz im Toner beeinträchtigt werden. Farben auf Oxidations- oder Ölbasis erfüllen diese Anforderungen in der Regel; für Latexfarben gilt das möglicherweise nicht.
- Führen Sie stets Testdrucke auf vorgedruckten Formularen und Briefbögen durch, die Sie verwenden möchten, bevor Sie große Mengen kaufen. Damit wird bestimmt, ob die Tinte auf dem vorgedruckten Formular oder Briefbogen die Druckqualität beeinflusst.
- Wenden Sie sich im Zweifelsfall an Ihren Papierlieferanten.
- Legen Sie beim Bedrucken von Briefbögen das Papier in der richtigen Ausrichtung für Ihren Drucker ein.

Unterstützte Papierformate

Von den Fächern, der manuellen Zufuhr und dem zweiseitigen Druck unterstützte Papierformate

Papierformat und Maße	Standard-250-Blatt-Fach	Manuelle Zuführung	Optionale 650-Blatt-Doppelzuführung		Optionales 550-Blatt-Fach	Zweiseitiger Druck
			550-Blatt-Fach	Universalzuführung		
A4 210 x 297 mm (8,27 x 11,7 Zoll)	✓	✓	✓	✓	✓	✓
Hochformat A5 (SEF)^{1,2} 148 x 210 mm (5,83 x 8,27 Zoll)	X	X	✓	X	✓	X
Querformat A5 (LEF)^{1,2} 210 x 148 mm (8,27 x 5,83 Zoll)	✓	✓	X	X	X	X
A6 105 x 148 mm (4,13 x 5,83 Zoll)	✓	✓	X	✓	X	X
1/3 A4 95 x 210 mm (3,7 x 8,3 Zoll)	✓	✓	X	✓	X	X
JIS B5 182 x 257 mm (7,17 x 10,1 Zoll)	✓	✓	✓	✓	✓	X
Letter 215,9 x 279,4 mm (8,5 x 11 Zoll)	✓	✓	✓	✓	✓	✓
Legal 215,9 x 355,6 mm (8,5 x 14 Zoll)	✓	✓	✓	✓	✓	✓
Executive 184,2 x 266,7 mm (7,25 x 10,5 Zoll)	✓	✓	✓	✓	✓	X

¹ Legen dieses Papierformat in das Standardfach und in die manuelle Zufuhr mit der langen Kante voran ein.

² Legen dieses Papierformat in das optionale Fach und in die Universalzuführung mit der kurzen Kante voran ein.

³ Bei Auswahl von "Universal" wird die Seite auf 215,9 x 355,6 mm (8,5 x 14 Zoll) formatiert, sofern die Größe nicht von der Software-Anwendung festgelegt wird.

⁴ Legen Sie schmales Papier so ein, dass die Seite mit der kurzen Kante zuerst in den Drucker eingezogen wird.

⁵ Bei Auswahl von "Anderer Briefumschlag" wird die Seite auf 215,9 x 355,6 mm (8,5 x 14 Zoll) formatiert, sofern die Größe nicht von der Software-Anwendung festgelegt wird.

Papierformat und Maße	Standard-250-Blatt-Fach	Manuelle Zuführung	Optionale 650-Blatt-Doppelzuführung		Optionales 550-Blatt-Fach	Zweiseitiger Druck
			550-Blatt-Fach	Universalzuführung		
Oficio (Mexiko) 215,9 x 340,4 mm (8,5 x 13,4 Zoll)	✓	✓	✓	✓	✓	✓
Folio 215,9 x 330,2 mm (8,5 x 13 Zoll)	✓	✓	✓	✓	✓	✓
Statement 139,7 x 215,9 mm (5,5 x 8,5 Zoll)	✓	✓	X	✓	X	X
Hagaki 100 x 148 mm (3,94 x 5,83 Zoll)	✓	✓	X	✓	X	X
Universal^{3,4} 98,4 x 148 mm bis 215,9 x 355,6 mm (3,87 x 5,83 Zoll bis 8,5 x 14 Zoll)	✓	✓	X	✓	X	X
Universal^{3,4} 76,2 x 127 mm bis 215,9 x 355,6 mm (3 x 5 Zoll bis 8,5 x 14 Zoll)	X	✓	X	✓	X	X
Universal^{3,4} 148 x 210 mm bis 215,9 x 355,6 mm (5,83 x 8,27 Zoll bis 8,5 x 14 Zoll)	✓	✓	✓	✓	✓	X
Universal^{3,4} 210 x 250 mm bis 215,9 x 355,6 mm (8,27 x 9,84 Zoll bis 8,5 x 14 Zoll)	✓	✓	✓	✓	✓	✓
7 3/4 Umschlag 98,4 x 190,5 mm (3,875 x 7,5 Zoll)	✓	✓	X	✓	X	X

¹ Legen dieses Papierformat in das Standardfach und in die manuelle Zufuhr mit der langen Kante voran ein.

² Legen dieses Papierformat in das optionale Fach und in die Universalzuführung mit der kurzen Kante voran ein.

³ Bei Auswahl von "Universal" wird die Seite auf 215,9 x 355,6 mm (8,5 x 14 Zoll) formatiert, sofern die Größe nicht von der Software-Anwendung festgelegt wird.

⁴ Legen Sie schmales Papier so ein, dass die Seite mit der kurzen Kante zuerst in den Drucker eingezogen wird.

⁵ Bei Auswahl von "Anderer Briefumschlag" wird die Seite auf 215,9 x 355,6 mm (8,5 x 14 Zoll) formatiert, sofern die Größe nicht von der Software-Anwendung festgelegt wird.

Papierformat und Maße	Standard-250-Blatt-Fach	Manuelle Zuführung	Optionale 650-Blatt-Doppelzuführung		Optionales 550-Blatt-Fach	Zweiseitiger Druck
			550-Blatt-Fach	Universalzuführung		
9 Umschlag 98,4 x 225,4 mm (3,875 x 8,9 Zoll)	✓	✓	X	✓	X	X
10 Briefumschlag 104,8 x 241,3 mm	✓	✓	X	✓	X	X
DL Briefumschlag 110 x 220 mm (4,33 x 8,66 Zoll)	✓	✓	X	✓	X	X
C5 Briefumschlag 162 x 229 mm (6,38 x 9,01 Zoll)	✓	✓	X	✓	X	X
B5 Briefumschlag 176 x 250 mm (6,93 x 9,84 Zoll)	✓	✓	X	✓	X	X
Monarch 98,425 x 190,5 mm (3,875 x 7,5 Zoll)	X	X	X	X	X	X
Anderer Briefumschlag⁵ 98,4 x 162 mm bis 176 x 250 mm (3,87 x 6,38 Zoll bis 6,93 x 9,84 Zoll)	✓	✓	X	✓	X	X

¹ Legen dieses Papierformat in das Standardfach und in die manuelle Zufuhr mit der langen Kante voran ein.

² Legen dieses Papierformat in das optionale Fach und in die Universalzuführung mit der kurzen Kante voran ein.

³ Bei Auswahl von "Universal" wird die Seite auf 215,9 x 355,6 mm (8,5 x 14 Zoll) formatiert, sofern die Größe nicht von der Software-Anwendung festgelegt wird.

⁴ Legen Sie schmales Papier so ein, dass die Seite mit der kurzen Kante zuerst in den Drucker eingezogen wird.

⁵ Bei Auswahl von "Anderer Briefumschlag" wird die Seite auf 215,9 x 355,6 mm (8,5 x 14 Zoll) formatiert, sofern die Größe nicht von der Software-Anwendung festgelegt wird.

Vom Scanner und von der automatischen Dokumentenzuführung unterstützte Papierformate

Papierformat und Maße	Scanner	Automatische Dokumentenzuführung
A4 210 x 297 mm (8,27 x 11,7 Zoll)	✓	✓
Hochformat A5 (SEF) 148 x 210 mm (5,83 x 8,27 Zoll)	✓	✓
Querformat A5 (LEF) 210 x 148 mm (8,27 x 5,83 Zoll)	✓	✓
A6 105 x 148 mm (4,13 x 5,83 Zoll)	✓	✓
1/3 A4 95 x 210 mm (3,7 x 8,3 Zoll)	✓	X
JIS B5 182 x 257 mm (7,17 x 10,1 Zoll)	✓	✓
Letter 215,9 x 279,4 mm (8,5 x 11 Zoll)	✓	✓
Legal 215,9 x 355,6 mm (8,5 x 14 Zoll)	✓	✓
Executive 184,2 x 266,7 mm (7,25 x 10,5 Zoll)	✓	✓
Oficio (Mexiko) 215,9 x 340,4 mm (8,5 x 13,4 Zoll)	✓	✓
Folio 215,9 x 330,2 mm (8,5 x 13 Zoll)	✓	✓
Statement 139,7 x 215,9 mm (5,5 x 8,5 Zoll)	✓	✓
Hagaki 100 x 148 mm (3,94 x 5,83 Zoll)	✓	X
Universal^{1,2} 98,4 x 148 mm bis 215,9 x 355,6 mm (3,87 x 5,83 Zoll bis 8,5 x 14 Zoll)	✓	X
Universal^{1,2} 76,2 x 127 mm bis 215,9 x 355,6 mm (3 x 5 Zoll bis 8,5 x 14 Zoll)	✓	X
Universal^{1,2} 148 x 210 mm bis 215,9 x 355,6 mm (5,83 x 8,27 Zoll bis 8,5 x 14 Zoll)	✓	✓

¹ Bei Auswahl von "Universal" wird die Seite auf 215,9 x 355,6 mm (8,5 x 14 Zoll) formatiert, sofern die Größe nicht von der Software-Anwendung festgelegt wird.

² Legen Sie schmales Papier so ein, dass die Seite mit der kurzen Kante zuerst in den Drucker eingezogen wird.

³ Bei Auswahl von "Anderer Briefumschlag" wird die Seite auf 215,9 x 355,6 mm (8,5 x 14 Zoll) formatiert, sofern die Größe nicht von der Software-Anwendung festgelegt wird.

Papierformat und Maße	Scanner	Automatische Dokumentzuführung
Universal ^{1,2} 210 x 250 mm bis 215,9 x 355,6 mm (8,27 x 9,84 Zoll bis 8,5 x 14 Zoll)	✓	✓
7 3/4 Umschlag 98,4 x 190,5 mm (3,875 x 7,5 Zoll)	✓	X
9 Umschlag 98,4 x 225,4 mm (3,875 x 8,9 Zoll)	✓	X
10 Briefumschlag 104,8 x 241,3 mm	✓	X
DL Briefumschlag 110 x 220 mm (4,33 x 8,66 Zoll)	✓	X
C5 Briefumschlag 162 x 229 mm (6,38 x 9,01 Zoll)	✓	X
B5 Briefumschlag 176 x 250 mm (6,93 x 9,84 Zoll)	✓	X
Monarch 98,425 x 190,5 mm (3,875 x 7,5 Zoll)	✓	X
Anderer Briefumschlag ³ 98,4 x 162 mm bis 176 x 250 mm (3,87 x 6,38 Zoll bis 6,93 x 9,84 Zoll)	✓	X

¹ Bei Auswahl von "Universal" wird die Seite auf 215,9 x 355,6 mm (8,5 x 14 Zoll) formatiert, sofern die Größe nicht von der Software-Anwendung festgelegt wird.

² Legen Sie schmales Papier so ein, dass die Seite mit der kurzen Kante zuerst in den Drucker eingezogen wird.

³ Bei Auswahl von "Anderer Briefumschlag" wird die Seite auf 215,9 x 355,6 mm (8,5 x 14 Zoll) formatiert, sofern die Größe nicht von der Software-Anwendung festgelegt wird.

Hinweis: Ihr Druckermodell wird möglicherweise mit einer 650-Blatt-Doppelzuführung geliefert, die aus einem 550-Blatt-Fach und einer integrierten 100-Blatt-Universalzuführung besteht. Das 550-Blatt-Fach der 650-Blatt-Doppelzuführung unterstützt dieselben Papierformate wie das optionale 550-Blatt-Fach. Die integrierte Universalzuführung unterstützt unterschiedliche Papierformate, -sorten und –gewichte.

Unterstützte Papiersorten

Von den Fächern, der manuellen Zufuhr und dem zweiseitigen Druck unterstützte Papiersorten

Papiersorte	Standard-250-Blatt-Fach	Manuelle Zuführung	Optionale 650-Blatt-Doppelzuführung		Optionales 550-Blatt-Fach	Zweiseitiger Druck
			550-Blatt-Fach	Universalzuführung		
Normal	✓	✓	✓	✓	✓	✓
Karten	✓	✓	✓	✓	✓	X

Papiersorte	Standard-250-Blatt-Fach	Manuelle Zuführung	Optionale 650-Blatt-Doppelzuführung		Optionales 550-Blatt-Fach	Zweiseitiger Druck
			550-Blatt-Fach	Universalzuführung		
Etiketten	✓	✓	✓	✓	✓	✓
Vinyl-Etiketten	✓	✓	✓	✓	✓	X
Briefumschlag	✓	✓	X	✓	X	X

Vom Scanner und der ADZ unterstützte Papiersorten

Papiersorte	Scanner	ADZ
Normal	✓	✓
Karten	✓	X
Etiketten	✓	X
Vinyl-Etiketten	✓	X
Briefumschlag	✓	X

Hinweise:

- Ihr Druckermodell wird möglicherweise mit einer 650-Blatt-Doppelzuführung geliefert, die aus einem 550-Blatt-Fach und einer integrierten 100-Blatt-Universalzuführung besteht. Das 550-Blatt-Fach der 650-Blatt-Doppelzuführung unterstützt dieselben Papierformate und -sorten wie das 550-Blatt-Fach. Die integrierte Universalzuführung unterstützt unterschiedliche Papierformate, -sorten und -gewichte.
- Etiketten, Briefumschläge und Karten werden immer mit einer niedrigeren Druckgeschwindigkeit gedruckt.
- Vinyletiketten werden für den gelegentlichen Gebrauch unterstützt und müssen auf Akzeptanz geprüft werden. Einige Vinyletiketten können zuverlässiger als andere aus der Universalzuführung eingezogen werden.

Unterstütztes Papiergewicht

Standard-250-Blatt-Fach	Manuelle Zuführung	Optionale 650-Blatt-Doppelzuführung		Optionales 550-Blatt-Fach	Zweiseitiger Druck	ADZ
		550-Blatt-Fach	Universalzuführung			
60–200 g/m ² (16–53 lb Feinpost)	60– 200 g/m ² (16–53 lb Feinpost)	60 – 162 g/m ² (16 bis 43 lb, 7,3 bis 26,3 kg Feinpost)	60 – 162 g/m ² (16 bis 43 lb, 7,3 bis 26,3 kg Feinpost)	60 – 162 g/m ² (16 bis 43 lb, 7,3 bis 26,3 kg Feinpost)	60–105 g/m ² (16–28 lb Feinpost)	52– 120 g/m ² (14 bis 32 lb, 6,4 bis 14,5 kg Feinpost)

Hinweise:

- Ihr Druckermodell wird möglicherweise mit einer 650-Blatt-Doppelzuführung geliefert, die aus einem 550-Blatt-Fach und einer integrierten 100-Blatt-Universalzuführung besteht. Das 550-Blatt-Fach der 650-Blatt-Doppelzuführung unterstützt dieselben Papierformate und -sorten wie das 550-Blatt-Fach. Die integrierte Universalzuführung unterstützt unterschiedliche Papierformate, -sorten und -gewichte.
- Für Papier mit einem Gewicht von 60 bis 162 g/m² (16–43 lb Feinpost) wird eine vertikale Faserrichtung empfohlen.
- Für Papier mit weniger als 75 g/m² (20 lb Feinpost) muss als Papiersorte Leichtes Papier eingestellt werden. Andernfalls kann es zu einer starken Welligkeit kommen, was wiederum zu Fehlern beim Einzug führen kann, besonders in Umgebungen mit einer höheren Luftfeuchtigkeit.

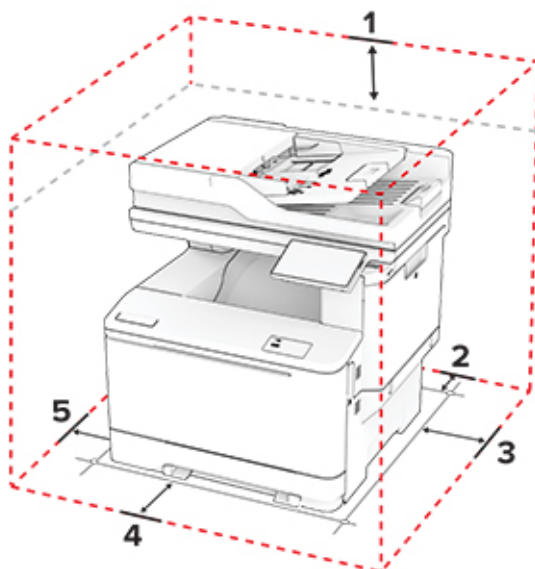
Einrichten, Installieren und Konfigurieren

Auswahl eines Druckerstandorts

- Lassen Sie ausreichend Platz zum Öffnen von Papierfächern, Abdeckungen und Klappen sowie für das Installieren von Hardwareoptionen.
- Stellen Sie den Drucker in der Nähe einer Steckdose auf.
 - ⚠ **VORSICHT – MÖGLICHE VERLETZUNGSGEFAHR** Um Feuer- und Stromschlaggefahr zu vermeiden, schließen Sie das Netzkabel direkt an eine ordnungsgemäß geerdete Steckdose an, die sich in der Nähe des Geräts befindet und leicht zugänglich ist.
 - ⚠ **VORSICHT – STROMSCHLAGGEFAHR:** Um das Risiko eines elektrischen Schlags zu vermeiden, platzieren und verwenden Sie dieses Produkt nicht in der Nähe von Wasser oder an feuchten Standorten.
- Stellen Sie sicher, dass der Luftstrom am Aufstellort der aktuellen Richtlinie ASHRAE 62 bzw. Norm 156 des Europäischen Komitees für Normung (CEN) entspricht.
- Der Drucker muss auf einer flachen, robusten und stabilen Fläche stehen.
- Halten Sie den Drucker
 - sauber, trocken und staubfrei.
 - frei von Heft- und Büroklammern.
 - weg vom direkten Luftzug von Klimaanlage, Heizungen oder Ventilatoren.
 - weg von direkter Sonneneinstrahlung und extremer Feuchtigkeit.
- Halten Sie die empfohlenen Temperaturen ein und vermeiden Sie Temperaturschwankungen:

Umgebungstemperatur	10 bis 32,2 °C (50 bis 90 °F)
Lagerungstemperatur	15,6 bis 32,2 °C (60 bis 90 °F)

- Folgender Platzbedarf ist für eine ausreichende Belüftung erforderlich:

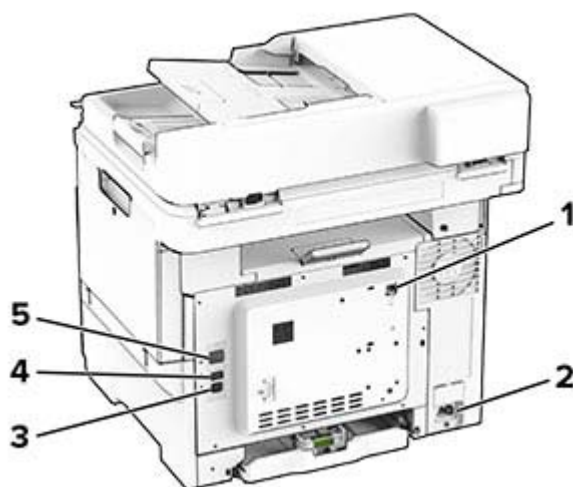


1	Oben	305 mm (12 Zoll)
2	Rückseite	102 mm (4 Zoll)
3	Rechte Seite	76 mm (3 Zoll)
4	Vorne	508 mm (20 Zoll) Hinweis: Vor dem Gerät werden mindestens 76 mm (3 Zoll) Platz benötigt.
5	Linke Seite	76 mm (3 Zoll)

Anschließen der Kabel

- ⚠ VORSICHT – STROMSCHLAGGEFAHR:** Um das Risiko eines elektrischen Schlags zu vermeiden, sollten Sie dieses Produkt während eines Gewitters nicht einrichten, nicht an andere elektronische Geräte anschließen und keine Kabelverbindungen z. B. mit dem Netzkabel, dem Faxgerät oder dem Telefon herstellen.
- ⚠ VORSICHT – MÖGLICHE VERLETZUNGSGEFAHR** Um Feuer- und Stromschlaggefahr zu vermeiden, schließen Sie das Netzkabel direkt an eine ordnungsgemäß geerdete Steckdose an, die sich in der Nähe des Geräts befindet und leicht zugänglich ist.
- ⚠ VORSICHT – MÖGLICHE VERLETZUNGSGEFAHR** Um das Risiko eines Feuers oder elektrischen Schlags zu vermeiden, verwenden Sie ausschließlich das diesem Produkt beiliegende Netzkabel bzw. ein durch den Hersteller zugelassenes Ersatzkabel.
- ⚠ VORSICHT – MÖGLICHE VERLETZUNGSGEFAHR** Verwenden Sie zur Verringerung von Brandgefahr ausschließlich ein 26-AWG-Telekommunikationskabel (RJ-11) oder höher, wenn Sie dieses Produkt mit dem öffentlichen Telefonnetz verbinden. Benutzer in Australien müssen ein Kabel verwenden, das von der australischen Behörde für Kommunikation und Medien (Australian Communications and Media Authority) zugelassen ist.

Warnung—Mögliche Schäden: Berühren Sie das USB-Kabel, einen WLAN-Adapter oder einen der angezeigten Druckbereiche während eines Druckvorgangs nicht, um einen Datenverlust oder eine Störung zu vermeiden.



	Druckeranschluss	Funktion
1	LINE-Anschluss	Schließen Sie den Drucker über eine Standardtelefonbuchse (RJ-11), einen DSL-Filter oder VoIP-Adapter oder einen anderen Adapter, über den Sie zum Senden und Empfangen von Faxnachrichten auf die Telefonleitung zugreifen können, an eine aktive Telefonleitung an.
2	Netzkabelbuchse	Schließen Sie den Drucker an eine ordnungsgemäß geerdete Netzsteckdose an.
3	USB-Druckeranschluss	Schließen Sie den Drucker an einen Computer an.
4	USB-Anschluss	Schließen Sie eine Tastatur oder eine kompatible Option an.
5	Ethernet-Anschluss	Verbinden Sie den Drucker mit einem Netzwerk.

Einrichten und Verwenden der Startbildschirm-Anwendungen

Verwenden des Startbildschirms

Hinweis: Der Startbildschirm kann je nach Anpassungseinstellungen, Verwaltungskonfiguration und aktiven eingebetteten Lösungen unterschiedlich aussehen.



#	Symbol	Funktion
1	Stopp- oder Abbrechen-Taste	Abbrechen des aktuellen Auftrags.
2	Kopieren	Kopien erstellen.
3	Sprache ändern	Ändern der Sprache auf dem Anzeigefeld des Druckers.
4	E-Mail	Senden von E-Mails.
5	Einstellungen	Zugriff auf die Druckeramenüs.
6	Faxen	Fax senden.
7	Adressbuch	Zugreifen auf, Erstellen und Organisieren von Kontakten.

#	Symbol	Funktion
8	Status/Material	<ul style="list-style-type: none"> • Zeigt eine Druckerwarnung oder Fehlermeldung an, sobald der Drucker einen Benutzereingriff erfordert, um die Verarbeitung fortzusetzen. • Weitere Informationen zur Druckerwarnung oder Fehlermeldung und wie Sie die Meldung löschen. <p>Hinweis: Sie können diese Einstellung auch aufrufen, indem Sie auf den oberen Bereich des Startbildschirm tippen.</p>
9	Angehaltene Aufträge	Zeigen Sie alle aktuellen, gehaltenen Druckaufträge an
10	Auftragswarteschlange	Zeigen Sie alle aktuellen Druckaufträge an. Hinweis: Sie können diese Einstellung auch aufrufen, indem Sie auf den oberen Bereich des Startbildschirm tippen.
11	USB-Laufwerk	Anzeigen, Auswählen oder Drucken von Fotos und Dokumenten von einem Flash-Laufwerk.
12	Scanprofile	Scannen und speichern Sie Dokumente direkt auf dem Computer.
13	FTP	Scannen und speichern Sie Dokumente direkt auf einem FTP-Server.
14	Lesezeichen	Organisieren Sie alle Lesezeichen.
15	Festplatte	Anzeigen, Auswählen und Verwalten von Dokumenten über eine Festplatte oder einen intelligenten Speicher.
16	Netzwerkordner	Scannen an einen Netzwerkordner oder Netzwerkspeicherort.
17	Start (Taste)	Starten eines Auftrags je nach ausgewähltem Modus.
18	Bildschirmtastatur	Eingeben von Zahlen oder Symbolen in ein Eingabefeld.

Anpassen des Startbildschirms

1 Öffnen Sie einen Webbrowser, und geben Sie die IP-Adresse des Druckers in das Adressfeld ein.

Hinweise:

- Zeigen Sie die IP-Adresse des Druckers auf dem Startbildschirm des Druckers an. Die IP-Adresse wird in vier Zahlengruppen angezeigt, die durch Punkte voneinander abgetrennt sind. Beispiel: 123.123.123.123.
- Wenn Sie einen Proxy verwenden, deaktivieren Sie ihn vorübergehend, um die Webseite ordnungsgemäß zu laden.

2 Klicken Sie auf **Einstellungen** > **Gerät** > **Anpassen des Startbildschirms**.

3 Führen Sie eine oder mehrere der folgenden Methoden aus:

- Um dem Startbildschirm ein Symbol hinzuzufügen, klicken Sie auf **+**, wählen Sie den App-Namen aus und klicken Sie anschließend auf **Hinzufügen**.
- Um ein Startsymbol zu entfernen, wählen Sie den App-Namen aus, und klicken Sie anschließend auf **Entfernen**.
- Um einen App-Namen anzupassen, wählen Sie den App-Namen aus, klicken Sie auf **Bearbeiten** und weisen Sie anschließend einen Namen zu.
- Um den Namen einer App wiederherzustellen, wählen Sie den App-Namen aus, klicken Sie auf **Bearbeiten** und wählen Sie anschließend **App-Bezeichnung wiederherstellen** aus.
- Um einen Raum zwischen Apps hinzuzufügen, klicken Sie auf **+**, wählen Sie einen **LEEREN BEREICH** aus und klicken Sie anschließend auf **Hinzufügen**.

- Um die Apps anzuordnen, ziehen Sie die App-Namen in die gewünschte Reihenfolge.
- Um die Standardansicht des Startbildschirms wiederherzustellen, klicken Sie auf **Startbildschirm wiederherstellen**.

4 Übernehmen Sie die Änderungen.

Scan Center einrichten

1 Drücken Sie auf dem Startbildschirm **Scannen**.

2 Wählen und erstellen Sie ein Zielverzeichnis, und konfigurieren Sie danach die Einstellungen.

Hinweise:

- Bei der Erstellung eines Ziels im Netzwerk stellen Sie sicher, dass Sie die Einstellungen solange validieren und anpassen, bis keine Fehler mehr auftreten.
- Es werden nur Ziele, die vom Embedded Web Server aus erstellt wurden, gespeichert. Weitere Informationen finden Sie in der Dokumentation zu Ihrem Drucker.

3 Wenden Sie die Änderungen an.

Erstellen eines Kurzbefehls

1 Drücken Sie auf dem Startbildschirm **Shortcut Center**.

Hinweis: Das Symbol und der Name haben sich möglicherweise geändert. Weitere Informationen erhalten Sie von Ihrem Systemadministrator.

2 Wählen Sie eine Druckerfunktion, und berühren Sie dann **Kurzbefehl erstellen**.

Hinweis: Die Funktion Secure E-Mail wird nicht unterstützt.

3 Konfigurieren Sie die Einstellungen, und berühren Sie dann **Speichern**.

4 Geben Sie einen eindeutigen Namen für den Kurzbefehl ein.

Hinweis: Verwenden Sie maximal 25 Zeichen, damit die Namen auf dem Startbildschirm nicht abgeschnitten werden.

5 Drücken Sie **OK**.

Die Anwendung erzeugt automatisch eine eindeutige Kurzbefehlnummer.

Hinweis: Zum Starten der Kurzwahlnummern tippen Sie auf  und dann auf #, und geben Sie die Kurzbefehlnummer ein.

Einrichten von "Ausweis kopieren"

1 Öffnen Sie einen Webbrowser, und geben Sie die IP-Adresse des Druckers in das Adressfeld ein.

Hinweise:

- Zeigen Sie die IP-Adresse des Druckers auf dem Startbildschirm des Druckers an. Die IP-Adresse wird in vier Zahlengruppen angezeigt, die durch Punkte voneinander abgetrennt sind. Beispiel: 123.123.123.123.

- Wenn Sie einen Proxy verwenden, deaktivieren Sie ihn vorübergehend, um die Webseite ordnungsgemäß zu laden.

2 Klicken Sie auf **Apps > Karte kopieren > Konfigurieren**.

Hinweise:

- Stellen Sie sicher, dass das Symbol Display aktiviert ist.
- Stellen Sie sicher, dass die Einstellungen für E-Mail und Netzwerkfreigabe konfiguriert sind.
- Stellen Sie beim Scannen eines Ausweises sicher, dass die Scanauflösung nicht mehr als 200dpi für Farbe und nicht mehr als 400dpi für Schwarzweiß beträgt.
- Stellen Sie beim Scannen mehrerer Ausweise sicher, dass die Scanauflösung nicht über 150dpi für Farbe bzw. 300dpi für Schwarzweiß liegt.

3 Übernehmen Sie die Änderungen.

Hinweis: Zum Scannen mehrerer Ausweise benötigen Sie eine Druckerfestplatte oder einen intelligenten Speicher.

Verwenden der Anzeigenanpassung

Stellen Sie vor der Verwendung der Anwendung sicher, dass Sie die Einstellungen für Bildschirmschoner, Diashow und Hintergrundbild über den Embedded Web Server aktivieren und konfigurieren.

Verwalten der Bilder für Bildschirmschoner und Diashow

1 Klicken Sie im Embedded Web Server auf **Apps > Anzeigenanpassung > Konfigurieren**.

2 Im entsprechenden Abschnitt für Bildschirmschoner und Diashow können Sie Bilder hinzufügen, bearbeiten oder löschen.

Hinweise:

- Es können bis zu zehn Bilder hinzugefügt werden.
- Wenn diese Option aktiviert ist, werden die Statussymbole nur dann auf dem Bildschirmschoner angezeigt, wenn Fehler, Warnungen oder cloudbasierte Benachrichtigungen auftreten.

3 Übernehmen Sie die Änderungen.

Ändern des Hintergrundbilds

1 Berühren Sie auf dem Startbildschirm **Hintergrundbild ändern**.

2 Wählen Sie ein zu verwendendes Bild aus.

3 Übernehmen Sie die Änderungen.

Anzeigen einer Diashow von einem Flash-Laufwerk

1 Schließen Sie ein Flash-Laufwerk an den vorderen USB-Anschluss an.

2 Berühren Sie auf dem Startbildschirm **Diashow**.

Hinweis: Sie können das Flash-Laufwerk entfernen, nachdem die Diashow gestartet wurde, aber die Bilder werden nicht im Drucker gespeichert. Wenn die Diashow stoppt, müssen Sie das Flash-Laufwerk erneut anschließen, um die Bilder anzuzeigen.

Verwendung von Customer Support

Hinweise:

- Informationen zur Konfiguration der Anwendungseinstellungen finden Sie im *Kundensupport-Administratorhandbuch*.

- 1 Tippen Sie auf dem Startbildschirm auf **Customer Support**.
- 2 Informationen drucken oder per E-Mail senden.

Verwalten von Lesezeichen

Erstellen von Lesezeichen

Verwenden Sie Lesezeichen, um häufig verwendete Dokumente zu drucken, die auf Servern oder im Internet gespeichert sind.

- 1 Öffnen Sie einen Webbrowser, und geben Sie die IP-Adresse des Druckers in das Adressfeld ein.

Hinweise:

- Zeigen Sie die IP-Adresse des Druckers auf dem Startbildschirm des Druckers an. Die IP-Adresse wird in vier Zahlengruppen angezeigt, die durch Punkte voneinander abgetrennt sind. Beispiel: 123.123.123.123.
- Wenn Sie einen Proxy verwenden, deaktivieren Sie ihn vorübergehend, um die Webseite ordnungsgemäß zu laden.

- 2 Klicken Sie auf **Lesezeichen > Lesezeichen hinzufügen**, und geben Sie dann einen Namen für das Lesezeichen ein.

- 3 Wählen Sie einen Protokolltyp für die Adresse aus, und gehen Sie anschließend wie folgt vor:

- Geben Sie bei HTTP und HTTPS die URL ein, für die Sie ein Lesezeichen setzen wollen.
- Stellen Sie sicher, dass Sie für HTTPS den Hostnamen anstelle der IP-Adresse verwenden. Geben Sie z. B. **myWebsite.com/sample.pdf** anstatt **123.123.123.123/sample.pdf** ein. Stellen Sie sicher, dass der Hostname auch mit dem gemeinsamen Namen (CN) auf dem Serverzertifikat übereinstimmt. Weitere Informationen zur Ermittlung des CNs auf dem Serverzertifikat finden Sie in den Hilfeinformationen zu Ihrem Webbrowser.
- Geben Sie bei FTP die FTP-Adresse ein. Zum Beispiel: **myServer/myDirectory**. Geben Sie die FTP-Portnummer ein. Port 21 ist der Standardport für das Senden von Befehlen.
- Für KMUS: Geben Sie die Netzwerkordneradresse ein. Beispiel: **myServer\myShare\myFile.pdf**. Geben Sie den Namen der Netzwerkdomein ein.
- Falls erforderlich, wählen Sie den Typ der Authentifizierung für FTP und SMB aus.

Um den Zugriff auf das Lesezeichen zu beschränken, geben Sie eine PIN ein.

Hinweis: Die Anwendung unterstützt nur die folgenden Dateitypen: PDF, JPEG und TIFF. Anderen Dateitypen wie DOCX und XLSX werden von einigen Druckermodellen unterstützt.

- 4 Klicken Sie auf **Speichern**.

Erstellen von Ordnern

- 1 Öffnen Sie einen Webbrowser, und geben Sie die IP-Adresse des Druckers in das Adressfeld ein.

Hinweise:

- Zeigen Sie die IP-Adresse des Druckers auf dem Startbildschirm des Druckers an. Die IP-Adresse wird in vier Zahlengruppen angezeigt, die durch Punkte voneinander getrennt sind. Beispiel: 123.123.123.123.
- Wenn Sie einen Proxy verwenden, deaktivieren Sie ihn vorübergehend, um die Webseite ordnungsgemäß zu laden.

2 Klicken Sie auf **Lesezeichen > Ordner hinzufügen**, und geben Sie dann einen Namen für den Ordner ein.

Hinweis: Zur Beschränkung des Zugriffs auf den Ordner können Sie eine PIN eingeben.






3 Klicken Sie auf **Speichern**.

Hinweis: Sie können innerhalb eines Ordners Lesezeichen oder weitere Ordner erstellen. Für weitere Informationen zur Erstellung eines Lesezeichens, siehe ["Erstellen von Lesezeichen" auf Seite 27](#).

Verwalten von Kontakten

1 Berühren Sie auf dem Startbildschirm **Einstellungen**.

2 Führen Sie eine oder mehrere der folgenden Methoden aus:

- Um einen Kontakt hinzuzufügen, berühren Sie oben auf dem Bildschirm  und anschließend **Kontakt erstellen**. Geben Sie gegebenenfalls eine Methode für die Anmeldung an und erlauben Sie so der Anwendung den Zugriff.
- Zum Löschen eines Kontakts berühren Sie oben auf dem Bildschirm , anschließend **Kontakte löschen** und wählen Sie schließlich den Kontakt aus.
- Um Kontaktinformationen zu bearbeiten, berühren Sie den Kontaktnamen.
- Um eine Gruppe zu erstellen, berühren Sie oben auf dem Bildschirm  und anschließend **Gruppe erstellen**. Geben Sie gegebenenfalls eine Methode für die Anmeldung an und erlauben Sie so der Anwendung den Zugriff.
- Um eine Gruppe zu löschen, berühren Sie oben auf dem Bildschirm , anschließend **Gruppen löschen** und wählen Sie schließlich die Gruppe aus.
- Um eine Kontaktgruppe zu bearbeiten, berühren Sie **GRUPPEN** > wählen Sie einen Gruppennamen aus >  > und wählen Sie die gewünschte Aktion aus.

3 Übernehmen Sie die Änderungen.

Einrichten und Verwenden der Barrierefreiheitsfunktionen

Sprachsteuerung wird aktiviert

Über den Startbildschirm

- 1 Wischen Sie mit einer Bewegung eines Fingers langsam nach links und dann nach oben auf dem Display, bis Sie eine Sprachnachricht hören.

Hinweis: Verwenden Sie bei Druckermodellen ohne integrierte Lautsprecher Kopfhörer, um die Nachricht zu hören.

- 2 Berühren Sie mit zwei Fingern **OK**.

Hinweis: Wenn die Geste nicht funktioniert, üben Sie mehr Druck aus.

Auf der Tastatur

- 1 Halten Sie Taste **5** gedrückt, bis eine Sprachnachricht wahrgenommen wird.

Hinweis: Verwenden Sie bei Druckermodellen ohne integrierte Lautsprecher Kopfhörer, um die Nachricht zu hören.

- 2 Drücken Sie **Tab**, um den Bildfokus-Cursor zur OK-Taste zu navigieren, und drücken Sie dann **Enter**.

Hinweise:

- Wenn die Sprachsteuerung aktiviert ist, immer mit zwei Fingern ein beliebiges Element auf dem Display auswählen.
- Die Sprachsteuerung hat nur eine begrenzte Sprachunterstützung.

Deaktivieren der Sprachsteuerung

- 1 Wischen Sie mit einer Bewegung eines Fingers langsam nach links und dann nach oben auf dem Display, bis Sie eine Sprachnachricht hören.

Hinweis: Verwenden Sie bei Druckermodellen ohne integrierte Lautsprecher Kopfhörer, um die Nachricht zu hören.

- 2 Führen Sie mit zwei Fingern einen der folgenden Schritte aus:

- Berühren Sie **Sprachsteuerung**, und berühren Sie dann **OK**.
- Berühren Sie **Abbrechen**.

Hinweis: Wenn die Geste nicht funktioniert, üben Sie mehr Druck aus.

Sie können die Sprachsteuerung auch deaktivieren, indem Sie einen der folgenden Schritte ausführen:

- Tippen Sie mit zwei Fingern doppelt auf den Startbildschirm.
- Drücken Sie die Leistungstaste, um den Ruhe- oder Energiesparmodus zu beenden.

Navigieren auf dem Bildschirm mit Gesten

Hinweise:

- Die meisten Gesten können nur verwendet werden, wenn die Sprachsteuerung aktiviert ist.
- Aktivieren Sie die Vergrößerungsfunktion, um den Zoom und die Schwenkgesten zu verwenden.
- Verwenden Sie eine physikalische Tastatur, um die Zeichen einzugeben und bestimmte Einstellungen anzupassen.

Geste	Funktion
Mit einem Finger nach links und dann nach oben wischen	Starten Sie den Modus für Barrierefreiheit. Verwenden Sie dieselbe Geste, um den Modus für Barrierefreiheit zu beenden. Hinweis: Diese Geste ist auch anwendbar, wenn sich der Drucker im normalen Modus befindet.
Mit einem Finger doppelt tippen	Eine Option oder ein Element auf dem Bildschirm auswählen.
Mit zwei Fingern doppelt auf das Startseitensymbol tippen	Deaktivieren des Modus für Barrierefreiheit.
Mit einem Finger dreimal tippen	Vergrößern oder verkleinern von Texten und Bildern.
Mit einem Finger nach rechts oder nach unten wischen	Zum nächsten Element auf dem Bildschirm wechseln.
Mit einem Finger nach links oder nach oben wischen	Zum vorherigen Element auf dem Bildschirm wechseln.
Mit einem Finger nach oben und dann nach unten wischen	Zum ersten Element auf dem Bildschirm wechseln.
Schwenken	Zugriff auf Teile des gezoomten Bildes zu, die der Bildschirm sonst nicht anzeigt. Hinweis: Ziehen Sie ein gezoomtes Bild mit zwei Fingern.
Wischen Sie mit einem Finger nach oben und dann nach rechts	Erhöhen Sie die Lautstärke. Hinweis: Diese Geste ist auch anwendbar, wenn sich der Drucker im normalen Modus befindet.
Wischen Sie mit einem Finger nach unten und dann nach rechts	Verringern Sie die Lautstärke. Hinweis: Diese Geste ist auch anwendbar, wenn sich der Drucker im normalen Modus befindet.
Wischen mit einem Finger nach oben und dann nach links	Beenden einer Anwendung und zurück zum Startbildschirm kehren.
Wischen mit einem Finger nach unten und dann nach links	Gehen Sie zurück zur vorherigen Einstellung.

Verwendung der Bildschirmtastatur

Wenn die Bildschirmtastatur angezeigt wird, führen Sie einen oder mehrere der folgenden Schritte aus:

- Berühren Sie eine Taste, um anzukündigen, und geben Sie das Zeichen in das Feld ein.
- Ziehen Sie einen Finger über verschiedene Zeichen, um anzukündigen, und geben Sie das Zeichen in das Feld ein.
- Berühren Sie ein Textfeld mit zwei Fingern, um die Zeichen im Feld anzukündigen.
- Drücken Sie die **Rücktaste**, um Zeichen zu löschen.

Aktivieren des Vergrößerungsmodus

- 1 Wischen Sie mit einer Bewegung eines Fingers langsam nach links und dann nach oben auf dem Display, bis Sie eine Sprachnachricht hören.

Hinweis: Verwenden Sie bei Druckermodellen ohne integrierte Lautsprecher Kopfhörer, um die Nachricht zu hören.

- 2 Führen Sie mit zwei Fingern Folgendes aus:
 - a Berühren Sie **Vergrößerungsmodus**.
 - b Drücken Sie **OK**.

Hinweis: Wenn die Geste nicht funktioniert, üben Sie mehr Druck aus.

Für weitere Informationen zur Navigation auf einem vergrößerten Bildschirm siehe ["Navigieren auf dem Bildschirm mit Gesten" auf Seite 30](#).

Anpassen der Sprachgeschwindigkeit für die Sprachsteuerung

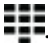
- 1 Drücken Sie auf dem Startbildschirm auf die Option **Einstellungen > Gerät > Barrierefreiheit > Sprachgeschwindigkeit**.
- 2 Wählen Sie die Sprechgeschwindigkeit aus.

Anpassen der standardmäßigen Kopfhörerlautstärke

- 1 Drücken Sie auf dem Startbildschirm auf die Option **Einstellungen > Gerät > Barrierefreiheit**.
- 2 Passen Sie die Kopfhörerlautstärke an.

Hinweis: Die Lautstärke wird auf den Standardwert zurückgesetzt, wenn der Benutzer den Modus für Barrierefreiheit beendet oder der Drucker aus dem Stromspar- oder Ruhemodus geweckt wird.

Anpassen der standardmäßigen Lautstärke des internen Lautsprechers

- 1 Drücken Sie auf dem Startbildschirm .
- 2 Passen Sie die Lautstärke an.

Hinweise:

- Im stillen Modus werden akustische Benachrichtigungen ausgeschaltet. Diese Einstellung beeinträchtigt außerdem die Druckerleistung.
- Die Lautstärke wird auf den Standardwert zurückgesetzt, wenn der Benutzer den Modus für Barrierefreiheit beendet oder der Drucker aus dem Stromspar- oder Ruhemodus geweckt wird.

Aktivieren der gesprochenen Kennwörter oder persönlichen Identifikationsnummern

- 1 Drücken Sie auf dem Startbildschirm auf die Option **Einstellungen > Gerät > Zugriff > Sprechpasswörter/PINs**.
- 2 Aktivieren Sie die Einstellung.

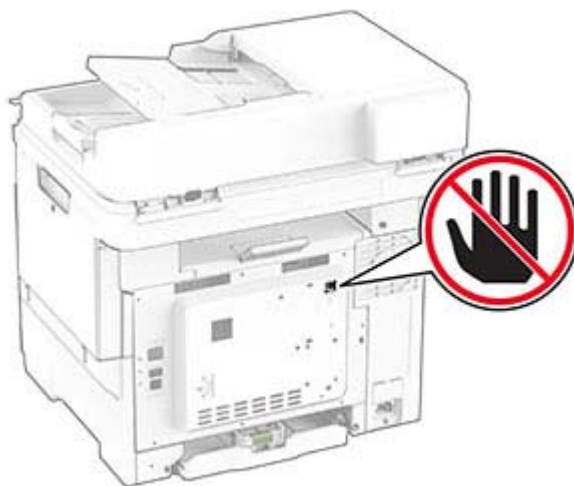
Einrichten der Faxfunktion des Druckers

Einrichtung der Faxfunktion für analoges Faxen

Hinweise:

- Einige Verbindungsmethoden treffen nur für ausgewählte Länder oder Regionen zu.
- Wenn die Faxfunktion aktiviert und nicht vollständig eingerichtet ist, blinkt die Kontrollleuchte unter Umständen rot.
- Wenn Sie nicht über eine TCP/IP-Umgebung verfügen, verwenden Sie das Druckerbedienfeld, um das Fax einzurichten.

Warnung—Mögliche Schäden: Um einen Verlust von Daten oder eine Fehlfunktion des Druckers zu vermeiden, berühren Sie weder die Kabel noch den Drucker im abgebildeten Bereich, während ein Fax gesendet oder empfangen wird.



Verwenden des Bedienfelds

- 1 Tippen Sie auf dem Startbildschirm auf **Einstellungen > Faxen > Faxeinrichtung > Allgemeine Fax Einstellungen**.
- 2 Konfigurieren Sie die Einstellungen.

Verwendung des Embedded Web Server

- 1 Öffnen Sie einen Webbrowser, und geben Sie die IP-Adresse des Druckers in das Adressfeld ein.

Hinweise:

- Zeigen Sie die Drucker-IP-Adresse auf dem Startbildschirm an. Die IP-Adresse wird in vier Zahlengruppen angezeigt, die durch Punkte voneinander abgetrennt sind. Beispiel: 123.123.123.123.
- Wenn Sie einen Proxy verwenden, deaktivieren Sie ihn vorübergehend, um die Webseite ordnungsgemäß zu laden.

2 Klicken Sie auf **Einstellungen > Faxen > Faxeinrichtung > Allgemeine FaxEinstellungen**.

3 Konfigurieren Sie die Einstellungen.

4 Übernehmen Sie die Änderungen.

Einrichten der Faxfunktion über den Faxserver

Hinweise:

- Mit dieser Funktion können Sie Faxnachrichten an einen Fax-Dienstanbieter senden, der den E-Mail-Empfang unterstützt.
- Diese Funktion unterstützt nur ausgehende Faxnachrichten. Um den Faxempfang zu unterstützen, stellen Sie sicher, dass ein gerätebasiertes Fax, z. B. ein analoges Fax oder Fax over IP (FoIP), für Ihren Drucker konfiguriert ist.

1 Öffnen Sie einen Webbrowser, und geben Sie die IP-Adresse des Druckers in das Adressfeld ein.

Hinweise:

- Zeigen Sie die Drucker-IP-Adresse auf dem Startbildschirm an. Die IP-Adresse wird in vier Zahlengruppen angezeigt, die durch Punkte voneinander abgetrennt sind. Beispiel: 123.123.123.123.
- Wenn Sie einen Proxy verwenden, deaktivieren Sie ihn vorübergehend, um die Webseite ordnungsgemäß zu laden.

2 Klicken Sie auf **Einstellungen > Faxen**.

3 Wählen Sie im Menü Faxmodus die Option **Faxserver** aus, und klicken Sie dann auf **Speichern**.

4 Klicken Sie auf **Fax-Server-Konfiguration**.

5 Geben Sie im Feld "An"-Format **[#]@myfax.com** ein. **[#]** steht für die Faxnummer und **myfax.com** für die Domäne des Faxanbieters.

Hinweise:

- Konfigurieren Sie bei Bedarf die Felder Rückantwort an, Betreff oder Nachricht.
- Wenn der Drucker Faxnachrichten empfangen soll, aktivieren Sie die gerätebasierte Faxempfangseinstellung. Stellen Sie sicher, dass ein gerätebasiertes Fax konfiguriert ist.

6 Klicken Sie auf **Speichern**.

7 Klicken Sie auf **E-Mail-Einstellungen für den Faxserver**, und führen Sie einen der folgenden Schritte aus:

- Aktivieren Sie **E-Mail-Server (SMTP) verwenden**.

Hinweis: Wenn die E-Mail-SMTP-Einstellungen nicht konfiguriert sind, erhalten Sie hier weitere Informationen ["Konfigurieren der E-Mail-SMTP-Einstellungen" auf Seite 38](#).

- Konfigurieren der SMTP-Einstellungen. Weitere Informationen erhalten Sie bei Ihrem E-Mail-Dienstanbieter.

8 Übernehmen Sie die Änderungen.

Einrichten der Faxfunktion über eine Standardtelefonleitung

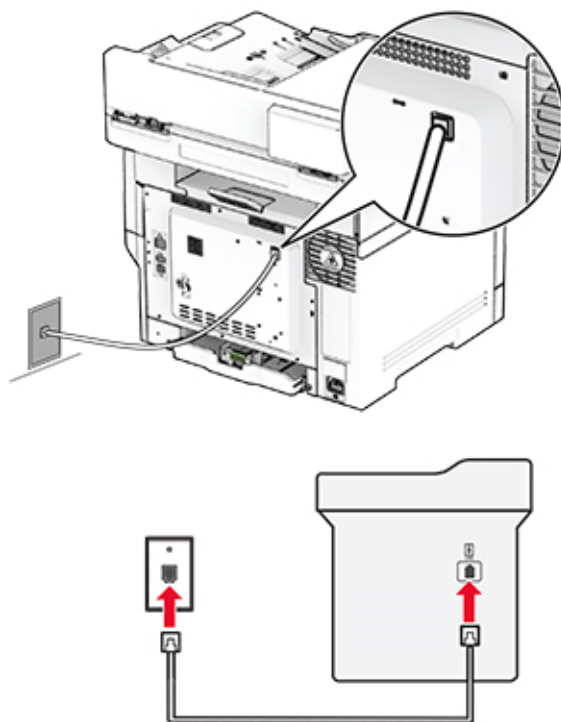
Hinweis: Diese Anweisungen gelten nur für Drucker, die analoges Faxen unterstützen.

⚠ VORSICHT – STROMSCHLAGGEFAHR: Um das Risiko eines elektrischen Schlags zu vermeiden, sollten Sie dieses Produkt während eines Gewitters nicht einrichten, nicht an andere elektronische Geräte anschließen und keine Kabelverbindungen z. B. mit dem Netzkabel, dem Faxgerät oder dem Telefon herstellen.

⚠ VORSICHT – STROMSCHLAGGEFAHR: Um das Risiko eines elektrischen Schlags zu vermeiden, verwenden Sie die Faxfunktion nicht während eines Gewitters.

⚠ VORSICHT – MÖGLICHE VERLETZUNGSGEFAHR Verwenden Sie zur Verringerung von Brandgefahr ausschließlich ein 26-AWG-Telekommunikationskabel (RJ-11) oder höher, wenn Sie dieses Produkt mit dem öffentlichen Telefonnetz verbinden. Benutzer in Australien müssen ein Kabel verwenden, das von der australischen Behörde für Kommunikation und Medien (Australian Communications and Media Authority) zugelassen ist.

Einrichtung 1: Der Drucker ist an eine eigene Faxleitung angeschlossen



- 1 Verbinden Sie ein Ende des Telefonkabels mit dem Line-Anschluss des Druckers.
- 2 Schließen Sie das andere Ende des Kabels an einer aktiven analogen Telefonanschlussdose an.

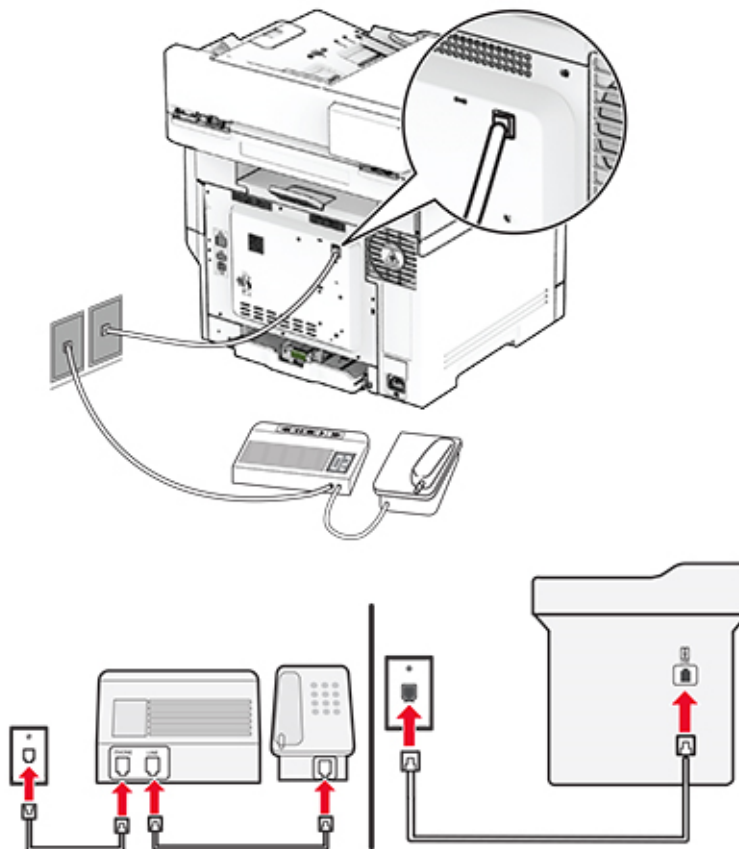
Hinweise:

- Sie können Drucker für den automatischen (legen Sie automatische Antwort auf **Ein** fest) oder manuellen (legen Sie automatische Antwort auf **Aus** fest) Faxempfang einrichten.
- Wenn Sie Faxnachrichten automatisch empfangen möchten, richten Sie den Drucker so ein, dass er Anrufe nach einer bestimmten Anzahl von Rufzeichen entgegennimmt.

Einrichtung 2: Der Drucker verwendet die Leitung zusammen mit dem Anrufbeantworter

Hinweis: Wenn Sie unterschiedliche Rufzeichen verwenden, stellen Sie sicher, dass Sie das richtige Rufzeichenmuster für den Drucker einstellen. Andernfalls nimmt der Drucker keine Faxnachrichten entgegen, auch nicht, wenn Sie ihn für den automatischen Faxempfang eingerichtet haben.

An unterschiedliche Telefonbuchsen angeschlossen




- 1 Verbinden Sie ein Ende des Telefonkabels mit dem Line-Anschluss des Druckers.
- 2 Schließen Sie das andere Ende des Kabels an einer aktiven analogen Telefonanschlussdose an.


Hinweise:


- Wenn Ihrer Leitung nur eine Telefonnummer zugewiesen ist, richten Sie den Drucker für den automatischen Faxempfang ein.
- Stellen Sie den Drucker so ein, dass er Anrufe zwei Rufzeichen nach dem Anrufbeantworter entgegennimmt. Wenn der Anrufbeantworter Anrufe nach vier Rufzeichen entgegennimmt, legen Sie auf dem Drucker für die Rufzeichen bis Anrufannahme den Wert **6** fest.

Einrichten der Faxfunktion in Ländern oder Regionen mit anderen Telefonbuchsen und Steckern

Hinweis: Diese Anweisungen gelten nur für Drucker, die analoges Faxen unterstützen.

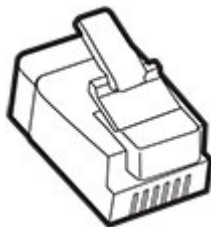
 **VORSICHT – STROMSCHLAGGEFAHR:** Um das Risiko eines elektrischen Schlags zu vermeiden, sollten Sie dieses Produkt während eines Gewitters nicht einrichten, nicht an andere elektronische Geräte anschließen und keine Kabelverbindungen z. B. mit dem Netzkabel, dem Faxgerät oder dem Telefon herstellen.

 **VORSICHT – STROMSCHLAGGEFAHR:** Um das Risiko eines elektrischen Schlags zu vermeiden, verwenden Sie die Faxfunktion nicht während eines Gewitters.

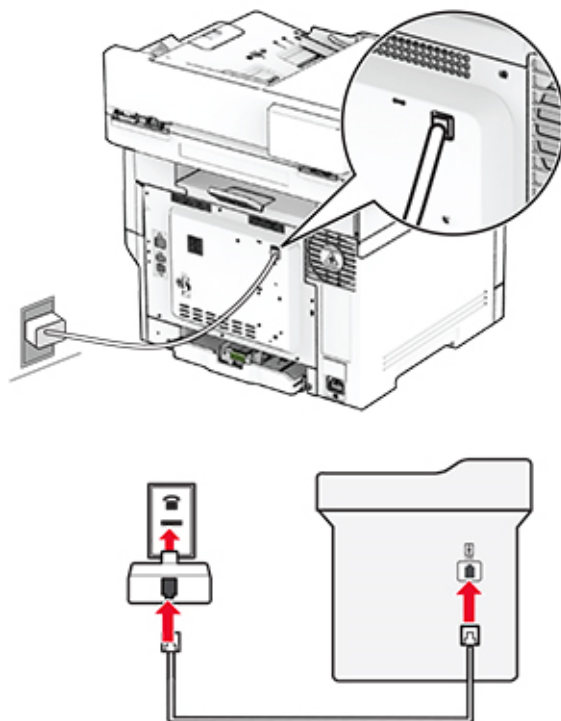
 **VORSICHT – MÖGLICHE VERLETZUNGSGEFAHR** Verwenden Sie zur Verringerung von Brandgefahr ausschließlich ein 26-AWG-Telekommunikationskabel (RJ-11) oder höher, wenn Sie dieses Produkt mit dem öffentlichen Telefonnetz verbinden. Benutzer in Australien müssen ein Kabel verwenden, das von der australischen Behörde für Kommunikation und Medien (Australian Communications and Media Authority) zugelassen ist.

Standardmäßig wird in den meisten Ländern oder Regionen die Telefonbuchse RJ-11 verwendet. Wenn die Telefonbuchsen oder die Geräte in Ihrem Telefonsystem mit dieser Verbindungsart nicht kompatibel sind, verwenden Sie einen Telefonadapter. Ein Adapter für Ihr Land oder Ihre Region ist möglicherweise nicht im Lieferumfang Druckers enthalten und muss separat erworben werden.

Möglicherweise ist ein Adapterstecker an den Telefonanschluss des Druckers angeschlossen. Entfernen Sie den Adapterstecker nicht vom Telefonanschluss des Druckers, wenn Sie ein kaskadiertes oder serielles Telefonsystem verwenden.



Anschließen des Druckers an eine Telefonbuchse, die nicht dem RJ-11-Standard entspricht



- 1 Verbinden Sie ein Ende des Telefonkabels mit dem Line-Anschluss des Druckers.
- 2 Schließen Sie das andere Ende des Kabels an den RJ-11-Adapter und den Adapter an die Telefonbuchse an.
- 3 Wenn Sie ein anderes Gerät mit einem RJ-11-Anschluss an dieselbe Telefonbuchse anschließen, verbinden Sie es direkt mit dem Telefonadapter.

Nutzen unterschiedlicher Rufsignale

Mit unterschiedlichen Rufsignalen können Sie einer Telefonleitung mehrere Telefonnummern zuweisen. Jeder Telefonnummer wird ein anderes Rufzeichenmuster zugewiesen.

Hinweis: Diese Anweisungen gelten nur für Drucker, die analoges Faxen unterstützen.

- 1 Drücken Sie auf dem Startbildschirm auf die Option **Einstellungen > Faxen > Faxeinrichtung > Einstellungen für den Faxempfang > Admin-Steuerung > Automatische Antwort**.
- 2 Wählen Sie ein Rufzeichenmuster aus.

Einstellen des Datums und der Uhrzeit auf dem Fax

Hinweis: Stellen Sie sicher, dass Fax konfiguriert ist. Weitere Informationen finden Sie unter [Einrichten der Faxfunktion des Druckers](#) aus.

- 1 Berühren Sie auf dem Startbildschirm die Option **Einstellungen > Gerät > Einstellungen > Datum und Uhrzeit > Konfigurieren**.
- 2 Konfigurieren Sie die Einstellungen.

Konfigurieren der Sommerzeit

Hinweis: Stellen Sie sicher, dass Fax konfiguriert ist. Weitere Informationen finden Sie im Abschnitt [Einrichten des Druckers für den Faxbetrieb](#).

- 1 Berühren Sie auf dem Startbildschirm die Option **Einstellungen > Gerät > Einstellungen > Datum und Uhrzeit > Konfigurieren**.
- 2 Wählen Sie im Menü Zeitzone **(UTC+Benutzer) Benutzerdefiniert** aus.
- 3 Berühren Sie **UTC (GMT)-Verschiebung** und konfigurieren Sie anschließend die Einstellungen.

Konfigurieren der Fax-Lautsprechereinstellungen

Hinweis: Stellen Sie sicher, dass Fax konfiguriert ist. Weitere Informationen finden Sie im Abschnitt [Einrichten des Druckers für den Faxbetrieb](#).

- 1 Berühren Sie auf dem Startbildschirm die Option **Einstellungen > Fax > Faxeinrichtung > Lautsprechereinstellungen**.
- 2 Gehen Sie folgendermaßen vor:
 - Stellen Sie den Lautsprechermodus auf **Immer aktiviert** ein.
 - Legen Sie die Lautsprecherlautstärke auf **Hoch** fest.
 - Aktivieren Sie die Ruftonlautstärke.

Konfigurieren der E-Mail-SMTP-Einstellungen

Konfigurieren Sie die SMTP-Einstellungen (Simple Mail Transfer Protocol), um ein gescanntes Dokument per E-Mail zu senden. Die Einstellungen variieren je nach E-Mail-Dienstanbieter.

Vergewissern Sie sich vor Beginn, dass der Drucker mit einem Netzwerk verbunden ist und dass das Netzwerk mit dem Internet verbunden ist.

Verwendung des Embedded Web Server

- 1 Öffnen Sie einen Webbrowser, und geben Sie die IP-Adresse des Druckers in das Adressfeld ein.

Hinweise:

- Zeigen Sie die IP-Adresse des Druckers auf dem Startbildschirm des Druckers an. Die IP-Adresse wird in vier Zahlengruppen angezeigt, die durch Punkte voneinander abgetrennt sind. Beispiel: 123.123.123.123.

- Wenn Sie einen Proxy verwenden, deaktivieren Sie ihn vorübergehend, um die Webseite ordnungsgemäß zu laden.

2 Klicken Sie auf **Einstellungen > E-Mail**.

3 Konfigurieren Sie die Einstellungen im Abschnitt E-Mail-Einrichtung.

Hinweise:

- Weitere Informationen zum Kennwort finden Sie in der Liste der [E-Mail-Dienstanbieter](#).
- Wenden Sie sich bei Nutzung von Anbietern von E-Mail-Diensten, die nicht in der Liste aufgeführt sind, an Ihren Anbieter und fragen Sie nach den Einstellungen.

4 Klicken Sie auf **Speichern**.

Verwenden des Menüs Einstellungen im Drucker

1 Tippen Sie auf dem Startbildschirm auf **Einstellungen > E-Mail > E-Mail-Einrichtung**.

2 Konfigurieren Sie die Einstellungen.

Hinweise:

- Weitere Informationen zum Kennwort finden Sie in der Liste der [E-Mail-Dienstanbieter](#).
- Wenden Sie sich bei Nutzung von Anbietern von E-Mail-Diensten, die nicht in der Liste aufgeführt sind, an Ihren Anbieter und fragen Sie nach den Einstellungen.

E-Mail-Dienstanbieter

- [AOL-Mail](#)
- [Comcast-Mail](#)
- [Gmail](#)
- [iCloud-Mail](#)
- [Mail.com](#)
- [NetEase-Mail \(mail.126.com\)](#)
- [NetEase-Mail \(mail.163.com\)](#)
- [NetEase-Mail \(mail.yeah.net\)](#)
- [Outlook Live oder Microsoft 365](#)
- [QQ-Mail](#)
- [Sina Mail](#)
- [Sohu Mail](#)
- [Yahoo! E-Mail](#)
- [Zoho-Mail](#)

Hinweise:

- Wenn bei der Verwendung der angegebenen Einstellungen Fehler auftreten, wenden Sie sich an Ihren E-Mail-Dienstanbieter.
- Wenden Sie sich bei Nutzung von Anbietern von E-Mail-Diensten, die nicht in der Liste aufgeführt sind, an Ihren Anbieter.

AOL-Mail

Einstellung	Wert
Primäres SMTP-Gateway	smtp.aol.com
Primärer SMTP-Gateway-Anschluss	587
SSL/TLS verwenden	Erforderlich
Vertrauenswürdige Zertifikat erforderlich	Deaktiviert
Rückantwort an	Ihre E-Mail-Adresse
SMTP-Server-Authentifizierung	Anmeldung/Normal
Vom Gerät initiierte E-Mail	SMTP-Anmeldeinformationen des Geräts verwenden
Geräte-Benutzer-ID	Ihre E-Mail-Adresse
Gerätekenntwort	App-Kennwort Hinweis: Um ein App-Kennwort zu erstellen, gehen Sie zur Seite AOL-Kontosicherheit , melden sich bei Ihrem Konto an, und klicken dann auf App-Kennwort generieren .

Comcast-Mail

Einstellung	Wert
Primäres SMTP-Gateway	smtp.comcast.net
Primärer SMTP-Gateway-Anschluss	587
SSL/TLS verwenden	Erforderlich
Vertrauenswürdige Zertifikat erforderlich	Deaktiviert
Rückantwort an	Ihre E-Mail-Adresse
SMTP-Server-Authentifizierung	Anmeldung/Normal
Vom Gerät initiierte E-Mail	SMTP-Anmeldeinformationen des Geräts verwenden
Geräte-Benutzer-ID	Ihre E-Mail-Adresse
Gerätekenntwort	Kontokenntwort

Hinweis: Stellen Sie sicher, dass die Einstellung für die Sicherheit des Drittanbieterzugriffs in Ihrem Konto aktiviert ist. Weitere Informationen finden Sie auf der [Hilfeseite für Comcast Xfinity Connect](#).

Gmail™

Hinweis: Stellen Sie sicher, dass in Ihrem Google-Konto die zweistufige Verifizierung aktiviert ist. Um die zweistufige Verifizierung zu aktivieren, rufen Sie die Seite [Google Kontosicherheit](#) auf, melden sich bei Ihrem Konto an, und klicken dann im Abschnitt "Anmelden bei Google" auf **2-Schritt-Verifizierung**.

Einstellung	Wert
Primäres SMTP-Gateway	smtp.gmail.com
Primärer SMTP-Gateway-Anschluss	587
SSL/TLS verwenden	Erforderlich
Vertrauenswürdige Zertifikat erforderlich	Deaktiviert

Einstellung	Wert
Rückantwort an	Ihre E-Mail-Adresse
SMTP-Server-Authentifizierung	Anmeldung/Normal
Vom Gerät initiierte E-Mail	SMTP-Anmeldeinformationen des Geräts verwenden
Geräte-Benutzer-ID	Ihre E-Mail-Adresse
Gerätekenwort	App-Kennwort Hinweise: <ul style="list-style-type: none"> Um ein App-Kennwort zu erstellen, rufen Sie die Seite Google-Kontosicherheit auf, melden sich bei Ihrem Konto an, und klicken dann im Abschnitt Anmelden bei Google auf App-Kennwörter. App-Kennwörter werden nur dann angezeigt, wenn eine zweistufige Verifizierung aktiviert ist.

iCloud-Mail

Hinweis: Stellen Sie sicher, dass die zweistufige Verifizierung für Ihr Konto aktiviert ist.

Einstellung	Wert
Primäres SMTP-Gateway	smtp.mail.me.com
Primärer SMTP-Gateway-Anschluss	587
SSL/TLS verwenden	Erforderlich
Vertrauenswürdige Zertifikat erforderlich	Deaktiviert
Rückantwort an	Ihre E-Mail-Adresse
SMTP-Server-Authentifizierung	Anmeldung/Normal
Vom Gerät initiierte E-Mail	SMTP-Anmeldeinformationen des Geräts verwenden
Geräte-Benutzer-ID	Ihre E-Mail-Adresse
Gerätekenwort	App-Kennwort Hinweis: Um ein App-Kennwort zu erstellen, gehen Sie zur Seite iCloud-Kontoverwaltung , melden sich bei Ihrem Konto an, und klicken dann im Abschnitt Sicherheit auf Kennwort generieren .

Mail.com

Einstellung	Wert
Primäres SMTP-Gateway	smtp.mail.com
Primärer SMTP-Gateway-Anschluss	587
SSL/TLS verwenden	Erforderlich
Vertrauenswürdige Zertifikat erforderlich	Deaktiviert
Rückantwort an	Ihre E-Mail-Adresse
SMTP-Server-Authentifizierung	Anmeldung/Normal
Vom Gerät initiierte E-Mail	SMTP-Anmeldeinformationen des Geräts verwenden
Geräte-Benutzer-ID	Ihre E-Mail-Adresse

Einstellung	Wert
Gerätekennwort	Kontokennwort

NetEase-Mail (mail.126.com)

Hinweis: Stellen Sie sicher, dass der SMTP-Dienst in Ihrem Konto aktiviert ist. Um den Dienst zu aktivieren, klicken Sie auf der NetEase-Mail-Startseite auf **Einstellungen > POP3/SMTP/IMAP**, und aktivieren dann entweder den **IMAP/SMTP-Dienst** oder den **POP3/SMTP-Dienst**.

Einstellung	Wert
Primäres SMTP-Gateway	smtp.126.com
Primärer SMTP-Gateway-Anschluss	465
SSL/TLS verwenden	Erforderlich
Vertrauenswürdige Zertifikat erforderlich	Deaktiviert
Rückantwort an	Ihre E-Mail-Adresse
SMTP-Server-Authentifizierung	Anmeldung/Normal
Vom Gerät initiierte E-Mail	SMTP-Anmeldeinformationen des Geräts verwenden
Geräte-Benutzer-ID	Ihre E-Mail-Adresse
Gerätekennwort	Autorisierungskennwort Hinweis: Das Autorisierungskennwort wird bereitgestellt, wenn der IMAP/SMTP-Dienst oder der POP3/SMTP-Dienst aktiviert ist.

NetEase-Mail (mail.163.com)

Hinweis: Stellen Sie sicher, dass der SMTP-Dienst in Ihrem Konto aktiviert ist. Um den Dienst zu aktivieren, klicken Sie auf der NetEase-Mail-Startseite auf **Einstellungen > POP3/SMTP/IMAP**, und aktivieren dann entweder den **IMAP/SMTP-Dienst** oder den **POP3/SMTP-Dienst**.

Einstellung	Wert
Primäres SMTP-Gateway	smtp.163.com
Primärer SMTP-Gateway-Anschluss	465
SSL/TLS verwenden	Erforderlich
Vertrauenswürdige Zertifikat erforderlich	Deaktiviert
Rückantwort an	Ihre E-Mail-Adresse
SMTP-Server-Authentifizierung	Anmeldung/Normal
Vom Gerät initiierte E-Mail	SMTP-Anmeldeinformationen des Geräts verwenden
Geräte-Benutzer-ID	Ihre E-Mail-Adresse
Gerätekennwort	Autorisierungskennwort Hinweis: Das Autorisierungskennwort wird bereitgestellt, wenn der IMAP/SMTP-Dienst oder der POP3/SMTP-Dienst aktiviert ist.

NetEase-Mail (mail.yeah.net)

Hinweis: Stellen Sie sicher, dass der SMTP-Dienst in Ihrem Konto aktiviert ist. Um den Dienst zu aktivieren, klicken Sie auf der NetEase-Mail-Startseite auf **Einstellungen > POP3/SMTP/IMAP**, und aktivieren dann entweder den **IMAP/SMTP-Dienst** oder den **POP3/SMTP-Dienst**.

Einstellung	Wert
Primäres SMTP-Gateway	smtp.yeah.net
Primärer SMTP-Gateway-Anschluss	465
SSL/TLS verwenden	Erforderlich
Vertrauenswürdige Zertifikat erforderlich	Deaktiviert
Rückantwort an	Ihre E-Mail-Adresse
SMTP-Server-Authentifizierung	Anmeldung/Normal
Vom Gerät initiierte E-Mail	SMTP-Anmeldeinformationen des Geräts verwenden
Geräte-Benutzer-ID	Ihre E-Mail-Adresse
Gerätekenwort	Autorisierungskennwort Hinweis: Das Autorisierungskennwort wird bereitgestellt, wenn der IMAP/SMTP-Dienst oder der POP3/SMTP-Dienst aktiviert ist.

Outlook Live oder Microsoft 365

Diese Einstellungen gelten für die E-Mail-Domänen outlook.com und hotmail.com sowie für Microsoft 365-Konten.

Einstellung	Wert
Primäres SMTP-Gateway	smtp.office365.com
Primärer SMTP-Gateway-Anschluss	587
SSL/TLS verwenden	Erforderlich
Vertrauenswürdige Zertifikat erforderlich	Deaktiviert
Rückantwort an	Ihre E-Mail-Adresse
SMTP-Server-Authentifizierung	Anmeldung/Normal
Vom Gerät initiierte E-Mail	SMTP-Anmeldeinformationen des Geräts verwenden
Geräte-Benutzer-ID	Ihre E-Mail-Adresse
Gerätekenwort	Kontokennwort oder App-Kennwort Hinweise: <ul style="list-style-type: none"> • Verwenden Sie für Konten, bei denen die zweistufige Verifizierung deaktiviert ist, Ihr Kontokennwort. • Verwenden Sie für outlook.com oder hotmail.com-Konten, bei denen die zweistufige Verifizierung aktiviert ist, ein App-Kennwort. Um ein App-Kennwort zu erstellen, gehen Sie zur Seite Outlook Live Kontoverwaltung, und melden sich dann bei Ihrem Konto an.

Hinweis: Weitere Einrichtungsoptionen für Unternehmen, die Microsoft 365 verwenden, finden Sie auf der [Hilfeseite für Microsoft 365](#).

QQ Mail

Hinweis: Stellen Sie sicher, dass der SMTP-Dienst in Ihrem Konto aktiviert ist. Um den Dienst zu aktivieren, klicken Sie auf der QQ Mail-Startseite auf **Einstellungen > Konto**. Aktivieren Sie im Abschnitt POP3/IMAP/SMTP/Exchange/CardDAV/CalDAV-Dienst entweder den **POP3/SMTP-Dienst** oder den **IMAP/SMTP-Dienst**.

Einstellung	Wert
Primäres SMTP-Gateway	smtp.qq.com
Primärer SMTP-Gateway-Anschluss	587
SSL/TLS verwenden	Erforderlich
Vertrauenswürdige Zertifikat erforderlich	Deaktiviert
Rückantwort an	Ihre E-Mail-Adresse
SMTP-Server-Authentifizierung	Anmeldung/Normal
Vom Gerät initiierte E-Mail	SMTP-Anmeldeinformationen des Geräts verwenden
Geräte-Benutzer-ID	Ihre E-Mail-Adresse
Gerätekenwort	Autorisierungscode Hinweis: Um einen Autorisierungscode zu generieren, klicken Sie auf der QQ Mail-Startseite auf Einstellungen > Konto und anschließend im Abschnitt POP3/IMAP/SMTP/Exchange/CardDAV/CalDAV-Dienst auf Autorisierungscode generieren .

Sina Mail

Hinweis: Stellen Sie sicher, dass der POP3/SMTP-Dienst in Ihrem Konto aktiviert ist. Um den Dienst zu aktivieren, klicken Sie auf der Startseite von Sina Mail auf **Einstellungen > Weitere Einstellungen > POP/IMAP/SMTP**, und aktivieren dann **POP3/SMTP-Dienst**.

Einstellung	Wert
Primäres SMTP-Gateway	smtp.sina.com
Primärer SMTP-Gateway-Anschluss	587
SSL/TLS verwenden	Erforderlich
Vertrauenswürdige Zertifikat erforderlich	Deaktiviert
Rückantwort an	Ihre E-Mail-Adresse
SMTP-Server-Authentifizierung	Anmeldung/Normal
Vom Gerät initiierte E-Mail	SMTP-Anmeldeinformationen des Geräts verwenden
Geräte-Benutzer-ID	Ihre E-Mail-Adresse
Gerätekenwort	Autorisierungscode Hinweis: Um einen Autorisierungscode zu erstellen, klicken Sie auf der E-Mail-Startseite auf Einstellungen > Weitere Einstellungen > POP/IMAP/SMTP , und aktivieren dann den Autorisierungscodestatus .

Sohu Mail

Hinweis: Stellen Sie sicher, dass der SMTP-Dienst in Ihrem Konto aktiviert ist. Um den Dienst zu aktivieren, klicken Sie auf der Sohu Mail-Startseite auf **Optionen > Einstellungen > POP3/SMTP/IMAP**, und aktivieren Sie dann entweder den **IMAP/SMTP-Dienst** oder den **POP3/SMTP-Dienst**.

Einstellung	Wert
Primäres SMTP-Gateway	smtp.sohu.com
Primärer SMTP-Gateway-Anschluss	465
SSL/TLS verwenden	Erforderlich
Vertrauenswürdige Zertifikat erforderlich	Deaktiviert
Rückantwort an	Ihre E-Mail-Adresse
SMTP-Server-Authentifizierung	Anmeldung/Normal
Vom Gerät initiierte E-Mail	SMTP-Anmeldeinformationen des Geräts verwenden
Geräte-Benutzer-ID	Ihre E-Mail-Adresse
Gerätekenwort	Unabhängiges Kennwort Hinweis: Das unabhängige Kennwort wird bereitgestellt, wenn der IMAP/SMTP-Dienst oder der POP3/SMTP-Dienst aktiviert ist.

Yahoo! Mail

Einstellung	Wert
Primäres SMTP-Gateway	smtp.mail.yahoo.com
Primärer SMTP-Gateway-Anschluss	587
SSL/TLS verwenden	Erforderlich
Vertrauenswürdige Zertifikat erforderlich	Deaktiviert
Rückantwort an	Ihre E-Mail-Adresse
SMTP-Server-Authentifizierung	Anmeldung/Normal
Vom Gerät initiierte E-Mail	SMTP-Anmeldeinformationen des Geräts verwenden
Geräte-Benutzer-ID	Ihre E-Mail-Adresse
Gerätekenwort	App-Kennwort Hinweis: Um ein App-Kennwort zu erstellen, rufen Sie die Seite Yahoo-Kontosicherheit auf, melden sich bei Ihrem Konto an, und klicken dann auf App-Kennwort generieren .

Zoho-Mail

Einstellung	Wert
Primäres SMTP-Gateway	smtp.zoho.com
Primärer SMTP-Gateway-Anschluss	587
SSL/TLS verwenden	Erforderlich

Einstellung	Wert
Vertrauenswürdigen Zertifikat erforderlich	Deaktiviert
Rückantwort an	Ihre E-Mail-Adresse
SMTP-Server-Authentifizierung	Anmeldung/Normal
Vom Gerät initiierte E-Mail	SMTP-Anmeldeinformationen des Geräts verwenden
Geräte-Benutzer-ID	Ihre E-Mail-Adresse
Gerätekenwort	Kontokennwort oder App-Kennwort Hinweise: <ul style="list-style-type: none"> • Verwenden Sie für Konten, bei denen die zweistufige Verifizierung deaktiviert ist, Ihr Kontokennwort. • Verwenden Sie für Konten, bei denen die zweistufige Verifizierung aktiviert ist, ein App-Kennwort. Um ein App-Kennwort zu erstellen, gehen Sie zur Seite Zoho-Mail-Kontosicherheit, melden sich bei Ihrem Konto an, und klicken Sie dann im Abschnitt Anwendungsspezifische Kennwörter auf Neues Kennwort generieren.

Einlegen von Papier und Spezialdruckmedien


Einstellen von Papierformat und Papiersorte

- 1 Berühren Sie auf dem Startbildschirm die Optionen **Einstellungen** > **Papier** > **Fachkonfiguration** > **Papierformat/-sorte** > , und wählen Sie einen Papiereinzug aus.
- 2 Legen Sie das Papierformat und die Papiersorte fest.

Konfigurieren des Papierformats "Universal"

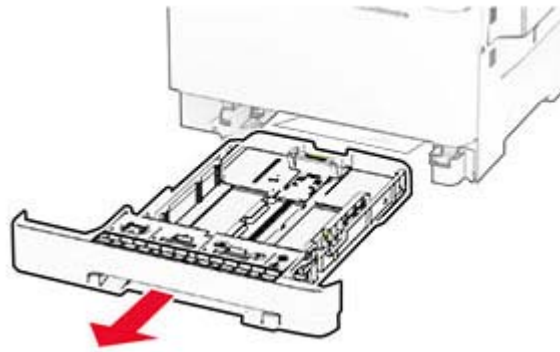
- 1 Berühren Sie auf dem Startbildschirm die Option **Einstellungen** > **Papier** > **Medienkonfiguration** > **Konfiguration Universal**.
- 2 Konfigurieren Sie die Einstellungen.

Laden der Fächer

 **VORSICHT – KIPPGEFAHR:** Um zu vermeiden, dass die Komponenten instabil werden, befüllen Sie jedes Fach getrennt. Alle anderen Fächer sollten bis zu ihrem Einsatz geschlossen bleiben.

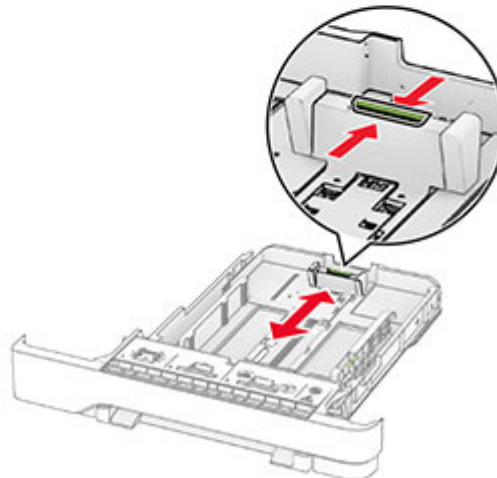
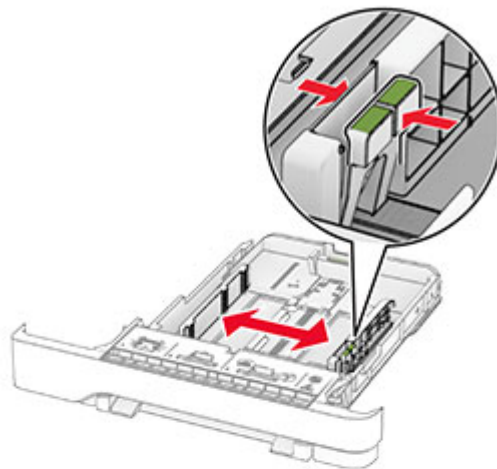
- 1 Ziehen Sie das Fach heraus.

Hinweis: Zur Vermeidung von Papierstaus nehmen Sie keine Fächer heraus, während der Drucker belegt ist.

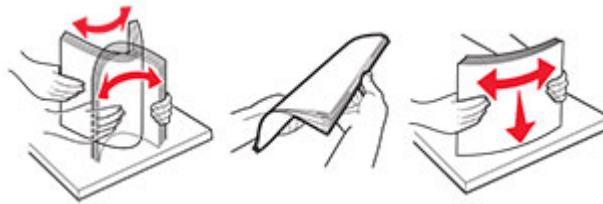


2 Passen Sie die Führungen so an, dass sie dem Format des eingelegten Papiers entsprechen.

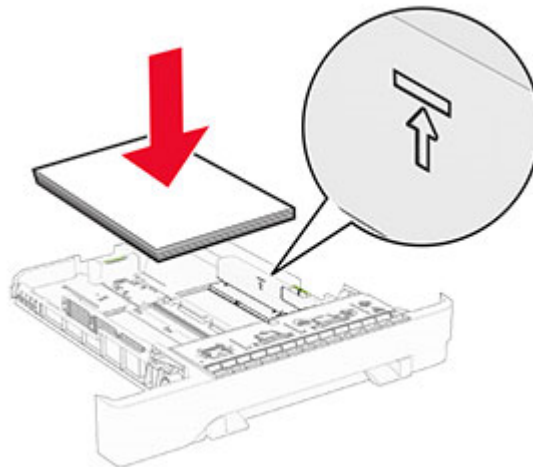
Hinweis: Schieben Sie die Führungen mithilfe der Markierungen unten im Fach in die richtige Position.



- 3** Biegen Sie das Papier vor dem Einlegen in beide Richtungen, fächern Sie es auf, und gleichen Sie die Kanten an.



- 4** Legen Sie den Papierstapel mit der Druckseite nach oben ein.
- Für einseitigen Druck legen Sie Briefbögen mit der Druckseite nach oben und dem Briefkopf nach vorn in das Fach ein.
 - Für beidseitigen Druck legen Sie Briefbögen mit der Druckseite nach unten und dem Briefkopf nach vorn in das Fach ein.
 - Schieben Sie das Papier nicht in das Fach.
 - Stellen Sie sicher, dass die Stapelhöhe die Markierung für maximale Papierfüllung nicht überschreitet. Durch Überladen des Fachs können Papierstaus entstehen.



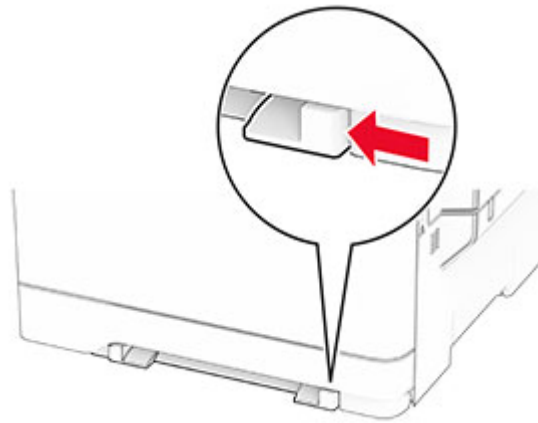
- 5** Schieben Sie das Fach in den Drucker.

Stellen Sie bei Bedarf im Menü "Papier" sicher, dass die Einstellungen "Papierformat" und "Papiersorte" mit dem im Fach eingelegten Papier übereinstimmen.

Einlegen von Papier in die manuelle Zufuhr

- 1** Passen Sie die Führungen so an, dass sie der Breite des eingelegten Papiers entsprechen.

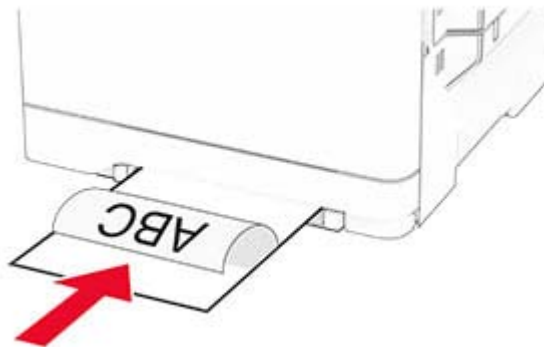
Hinweis: Stellen Sie sicher, dass die Führungen eng am Papier anliegen, aber nicht zu fest sitzen, um ein Knicken des Papiers zu vermeiden.



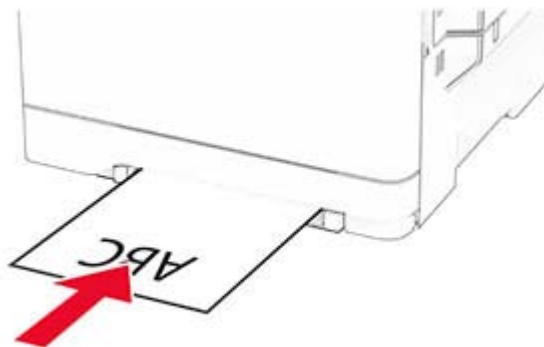
2 Legen Sie ein Blatt Papier mit der Druckseite nach unten ein.

Hinweis: Stellen Sie sicher, dass das Papier gerade eingelegt ist, um einen schiefen oder verzerrten Ausdruck zu vermeiden.

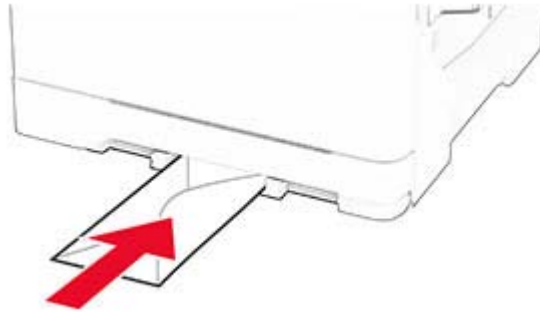
- Legen Sie für einseitiges Drucken Briefbögen mit der Druckseite nach unten und der Vorderkante zuerst in den Drucker ein.



- Legen Sie für zweiseitiges Drucken Briefbögen mit der Druckseite nach oben und der Vorderkante nach hinten in den Drucker ein.



- Legen Sie Briefumschläge so ein, dass die Umschlagklappe nach oben und zur rechten Seite der Papierführung zeigt.



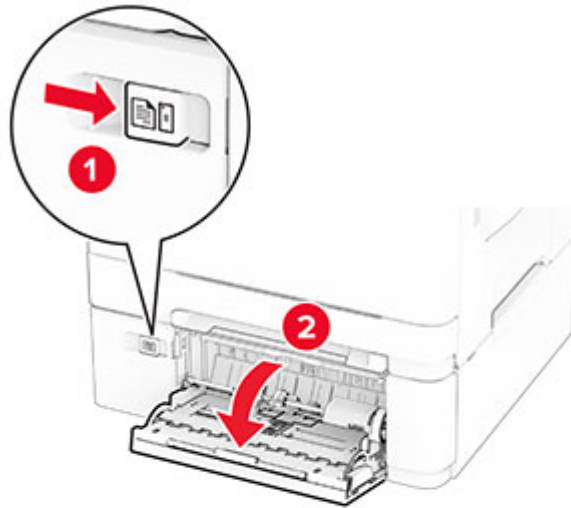
- 3 Legen Sie Papier ein, bis die Führungskante eingezogen wird.

Warnung—Mögliche Schäden: Schieben Sie das Papier nicht zu weit in die manuelle Zufuhr, um Papierstaus zu vermeiden.

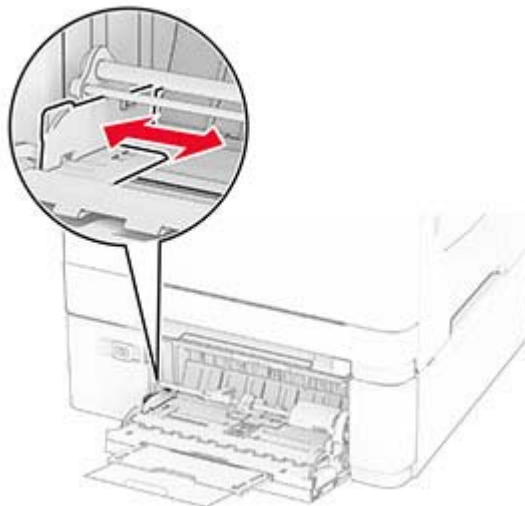
Einlegen von Druckmedien in die Universalzuführung

Hinweis: Die Universalzuführung ist nur verfügbar, wenn eine optionale 650-Blatt-Doppelzuführung installiert ist.

- 1 Öffnen Sie die Universalzuführung.



- 2 Passen Sie die Papierführung so an, dass sie dem Format des eingelegten Papiers entspricht.



- 3** Biegen Sie das Papier vor dem Einlegen in beide Richtungen, fächern Sie es auf, und gleichen Sie die Kanten an.



- 4** Legen Sie das Papier ein.

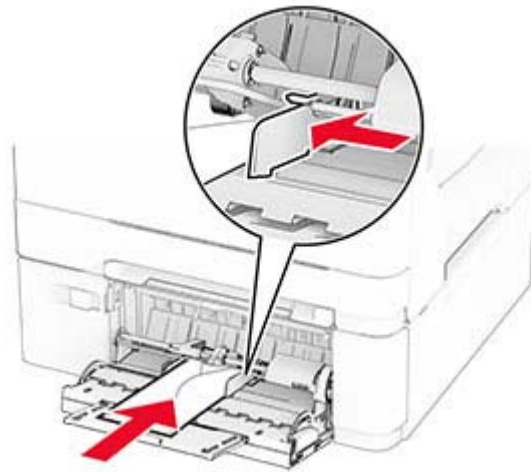
- Legen Sie für einseitiges Drucken Briefbögen mit dem Druckseite nach unten und der Vorderkante zuerst in den Drucker ein.



- Legen Sie für zweiseitiges Drucken Briefbögen mit der Druckseite nach oben und der Vorderkante nach hinten in den Drucker ein.



- Legen Sie Briefumschläge so ein, dass die Umschlagklappe nach oben und zur rechten Seite der Papierführung zeigt.



Warnung—Mögliche Schäden: Es dürfen keine Umschläge mit Briefmarken, Metallklammern, Haken, Fenstern, Fütterung oder selbstklebenden Klebeflächen verwendet werden.

- 5 Stellen Sie Papierformat und -sorte auf dem Bedienfeld entsprechend dem in die Universalzuführung eingelegten Papier ein.

Verbinden von Fächern

- 1 Berühren Sie auf dem Startbildschirm die Option **Einstellungen > Papier > Fachkonfiguration > Papierzuführung** auswählen.
- 2 Legen Sie bei den Fächern, die Sie verbinden, das gleiche Papierformat und die gleiche Papiersorte fest.
- 3 Berühren Sie auf dem Startbildschirm **Einstellungen > Gerät > Wartung > Konfigurationsmenü > Fachkonfiguration > Fachverbindung**.
- 4 Berühren Sie **Automatisch**.

Stellen Sie beim Trennen der Fachverbindung sicher, dass keine Fächer die gleichen Einstellungen für Papierformat oder Papiersorte haben.

Warnung—Mögliche Schäden: Die Temperatur der Fixierstation variiert je nach angegebener Papiersorte. Prüfen Sie zur Vermeidung von Druckproblemen, ob die Einstellung für die Papiersorte im Drucker dem im Fach eingelegten Papier entspricht.

Installation und Aktualisierung der Software, Treiber und Firmware

Installation der Druckersoftware

Hinweise:

- Der Druckertreiber ist im Software-Installationspaket enthalten.

- Bei Macintosh-Computern mit macOS-Version 10.7 oder höher müssen Sie den Treiber nicht installieren, um auf einem AirPrint-zertifizierten Drucker zu drucken. Wenn Sie benutzerdefinierte Druckfunktionen wünschen, laden Sie den Druckertreiber herunter.
- 1 Sie benötigen eine Kopie des Softwareinstallationspakets.
 - Von der im Lieferumfang des Druckers enthaltenen Software-CD.
 - Von unserer Website oder von dem Fachhändler, bei dem Sie den Drucker erworben haben.
 - 2 Führen Sie das Installationsprogramm aus, und folgen Sie den Anweisungen auf dem Computerbildschirm.

Installieren des Faxtreibers

- 1 Rufen Sie unsere Website auf, oder fordern Sie von dem Fachhändler, bei dem Sie den Drucker erworben haben, das Installationspaket an.
- 2 Führen Sie das Installationsprogramm aus, und folgen Sie den Anweisungen auf dem Computerbildschirm.

Hinzufügen von Druckern zu einem Computer

Führen Sie vor Beginn einen der folgenden Schritte aus:

- Schließen Sie den Drucker und den Computer an dasselbe Netzwerk an. Weitere Informationen zum Anschließen des Druckers an ein Netzwerk finden Sie unter ["Verbinden des Druckers mit einem Wi-Fi-Netzwerk" auf Seite 74](#).
- Verbinden Sie den Computer mit dem Drucker. Weitere Informationen finden Sie unter ["Anschließen des Computers an den Drucker" auf Seite 76](#).
- Schließen Sie den Drucker mit einem USB-Kabel an den Computer an. Weitere Informationen finden Sie unter ["Anschließen der Kabel" auf Seite 22](#).

Hinweis: Das USB-Kabel ist nicht im Lieferumfang enthalten.

Für Windows-Benutzer

- 1 Installieren Sie den Druckertreiber auf einem Computer.

Hinweis: Weitere Informationen finden Sie unter ["Installation der Druckersoftware" auf Seite 53](#).
- 2 Öffnen Sie den Druckerordner, und klicken Sie auf **Drucker oder Scanner hinzufügen**.
- 3 Führen Sie je nach Druckerverbindung einen der folgenden Schritte aus:
 - Wählen Sie den Drucker aus der Liste aus, und klicken Sie dann auf **Gerät hinzufügen**.
 - Klicken Sie auf **Wi-Fi Direct-Drucker anzeigen**, wählen Sie einen Drucker aus, und klicken Sie dann auf **Gerät hinzufügen**.
 - Klicken Sie auf **Der gewünschte Drucker ist nicht aufgeführt**, und führen Sie dann im Fenster Drucker hinzufügen die folgenden Schritte aus:
 - a Wählen Sie **Drucker mit einer TCP/IP-Adresse oder Host-Name hinzufügen** und klicken Sie auf **Weiter**.
 - b Geben Sie im Feld Hostname oder IP-Adresse die IP-Adresse des Druckers ein, und klicken Sie dann auf **Weiter**.

Hinweise:

- Zeigen Sie die IP-Adresse des Druckers auf dem Startbildschirm des Druckers an. Die IP-Adresse wird in vier Zahlengruppen angezeigt, die durch Punkte voneinander abgetrennt sind. Beispiel: 123.123.123.123.
 - Wenn Sie einen Proxy verwenden, deaktivieren Sie ihn vorübergehend, um die Webseite ordnungsgemäß zu laden.
- c** Wählen Sie einen Druckertreiber aus, und klicken Sie dann auf **Weiter**.
 - d** Wählen Sie **Druckertreiber verwenden, der derzeit installiert ist (empfohlen)**, und klicken Sie dann auf **Weiter**.
 - e** Geben Sie einen Druckernamen ein, und klicken Sie dann auf **Weiter**.
 - f** Wählen Sie eine Option zur Druckerfreigabe aus, und klicken Sie dann auf **Weiter**.
 - g** Klicken Sie auf **Fertig stellen**.

Für Macintosh-Benutzer

- 1** Öffnen Sie auf einem Computer **Drucker & Scanner**.
- 2** Klicken Sie auf **+**, und wählen Sie dann einen Drucker aus.
- 3** Wählen Sie im Menü Verwenden einen Druckertreiber aus.

Hinweise:

- Um den Macintosh-Druckertreiber zu verwenden, wählen Sie entweder **AirPrint** oder **Secure AirPrint** aus.
- Wenn Sie benutzerdefinierte Druckfunktionen wünschen, wählen Sie den Druckertreiber des Herstellers aus. Informationen zum Installieren des Treibers finden Sie unter "[Installation der Druckersoftware](#)" auf Seite 53.

- 4** Fügen Sie den Drucker hinzu.

Firmware-Aktualisierung

Zur Verbesserung der Druckerleistung und zum Beheben von Problemen sollten Sie die Drucker-Firmware regelmäßig aktualisieren.

Weitere Informationen zum Aktualisieren der Firmware erhalten Sie von Ihrem Händler.

- 1** Öffnen Sie einen Webbrowser, und geben Sie die IP-Adresse des Druckers in das Adressfeld ein.

Hinweise:

- Zeigen Sie die IP-Adresse des Druckers auf dem Startbildschirm des Druckers an. Die IP-Adresse wird in vier Zahlengruppen angezeigt, die durch Punkte voneinander abgetrennt sind. Beispiel: 123.123.123.123.
- Wenn Sie einen Proxy verwenden, deaktivieren Sie ihn vorübergehend, um die Webseite ordnungsgemäß zu laden.

- 2** Klicken Sie auf **Einstellungen > Gerät > Firmware aktualisieren**.

3 Führen Sie einen der folgenden Schritte aus:

- Klicken Sie auf **Jetzt nach Aktualisierungen suchen > Ich stimme zu, Aktualisierung starten**.
- Laden Sie die Flash-Datei hoch.
 - a** Navigieren Sie zur Flash-Datei.
 - b** Klicken Sie Auf **Hochladen > Start**.

Exportieren oder Importieren einer Konfigurationsdatei

Sie können die Konfigurationseinstellungen Ihres Druckers in eine Textdatei exportieren, die dann importiert werden können, um die Einstellungen auf andere Drucker anzuwenden.

1 Öffnen Sie einen Webbrowser, und geben Sie die IP-Adresse des Druckers in das Adressfeld ein.

Hinweise:

- Zeigen Sie die IP-Adresse des Druckers auf dem Startbildschirm des Druckers an. Die IP-Adresse wird in vier Zahlengruppen angezeigt, die durch Punkte voneinander abgetrennt sind. Zum Beispiel: 123.123.123.123.
- Wenn Sie einen Proxyserver verwenden, deaktivieren Sie ihn vorübergehend, um die Webseite ordnungsgemäß zu laden.

2 Klicken Sie im Embedded Web Server auf **Konfiguration exportieren** oder **Konfiguration importieren**.

3 Befolgen Sie dann die Anweisungen auf dem Bildschirm.

4 Wenn der Drucker Anwendungen unterstützt, gehen Sie wie folgt vor:

- a** Klicken Sie auf **Apps >** und wählen Sie die Anwendung **> Konfigurieren**.
- b** Klicken Sie auf **Exportieren** oder **Importieren**.

Hinzufügen verfügbarer Optionen im Druckertreiber

Für Windows-Benutzer

1 Öffnen Sie den Druckerordner.

2 Wählen Sie den Drucker, den Sie aktualisieren möchten aus, und gehen Sie wie folgt vor:

- Wählen Sie unter Windows 7 oder höher **Druckereigenschaften** aus.
- Wählen Sie unter früheren Versionen **Eigenschaften** aus.

3 Navigieren Sie zu der Registerkarte "Konfiguration", und wählen Sie dann **Jetzt aktualisieren – Drucker fragen**.

4 Wenden Sie die Änderungen an.

Für Macintosh-Benutzer

1 Navigieren Sie über die Systemeinstellungen im Apple-Menü zu Ihrem Drucker, und wählen Sie **Optionen und Verbrauchsmaterialien**.

2 Navigieren Sie zur Liste der Hardware-Optionen, und fügen Sie dann alle installierten Optionen hinzu.

3 Wenden Sie die Änderungen an.

Installieren von Hardwareoptionen


Verfügbare interne Optionen

- Intelligenter Speicher (ISD)
 - Schriften
 - Vereinfachtes Chinesisch
 - Traditionelles Chinesisch
 - Japanisch
 - Koreanisch
 - Arabisch
 - Massenspeicher
- Festplatte
- Lizenzierte Funktionen
 - IPDS
 - Barcode
- MarkNet™ N8450-WiFi-Druckserver
- Trusted Platform Module

Hinweise:

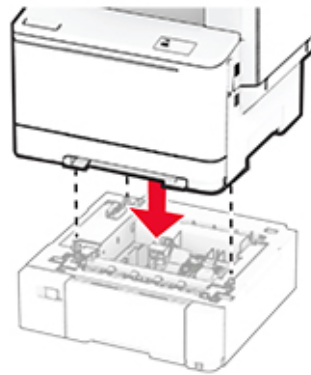
- Zur Aktivierung der Formularzusammenführung und einiger IPDS-Funktionen ist ein ISD oder eine Festplatte erforderlich.
- Einige Optionen sind nur bei bestimmten Druckermodellen verfügbar. Weitere Informationen erhalten Sie von Ihrem [Händler](#).

Installieren optionaler Fächer

 **VORSICHT – STROMSCHLAGGEFAHR:** Wenn Sie nach der Einrichtung des Druckers auf die Steuerungsplatine zugreifen oder optionale Hardware oder Speichermedien installieren möchten, schalten Sie zunächst den Drucker aus, und ziehen Sie das Netzkabel aus der Steckdose, um das Risiko eines elektrischen Schlags zu vermeiden. Wenn andere Geräte an den Drucker angeschlossen sind, schalten Sie diese auch aus, und ziehen Sie alle Kabel vom Drucker ab.

- 1 Schalten Sie den Drucker aus.
- 2 Entfernen Sie das Netzkabel von der Steckdose und anschließend vom Drucker.
- 3 Nehmen Sie das optionale Fach aus der Verpackung, und entfernen Sie das gesamte Verpackungsmaterial.
- 4 Richten Sie den Drucker am optionalen Fach aus und setzen Sie den Drucker auf das Fach.

 **VORSICHT – MÖGLICHE VERLETZUNGSGEFAHR** Wenn der Drucker mehr als 20 kg (44 lb) wiegt, sind zum sicheren Anheben mindestens zwei geschulte Personen notwendig.



Hinweis: Um eine ungültige Konfiguration zu vermeiden, legen Sie das 550-Blatt-Fach immer unter das 650-Blatt-Fach, wenn beide Fächer installiert werden.

5 Schließen Sie das Netzkabel an den Drucker und anschließend an eine Steckdose an.

⚠ VORSICHT – MÖGLICHE VERLETZUNGSGEFAHR Um Feuer- und Stromschlaggefahr zu vermeiden, schließen Sie das Netzkabel direkt an eine ordnungsgemäß geerdete Steckdose an, die sich in der Nähe des Geräts befindet und leicht zugänglich ist.

6 Schalten Sie den Drucker ein.

Fügen Sie das Fach im Druckertreiber hinzu, um es für Druckaufträge zur Verfügung zu stellen. Weitere Informationen finden Sie unter ["Hinzufügen verfügbarer Optionen im Druckertreiber" auf Seite 56](#).

Installation des intelligenten Speichers

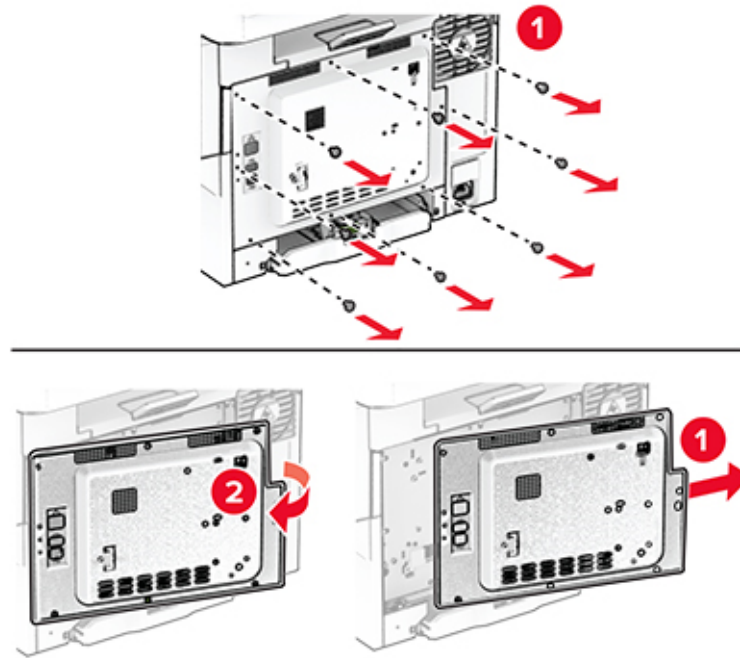
⚠ VORSICHT – STROMSCHLAGGEFAHR: Wenn Sie nach der Einrichtung des Druckers auf die Steuerungsplatine zugreifen oder optionale Hardware oder Speichermedien installieren möchten, schalten Sie zunächst den Drucker aus, und ziehen Sie das Netzkabel aus der Steckdose, um das Risiko eines elektrischen Schlags zu vermeiden. Wenn andere Geräte an den Drucker angeschlossen sind, schalten Sie diese auch aus, und ziehen Sie alle Kabel vom Drucker ab.

1 Schalten Sie den Drucker aus.

2 Entfernen Sie das Netzkabel von der Steckdose und anschließend vom Drucker.

3 Verwenden Sie einen Flachkopf-Schraubendreher, und entfernen Sie die Abdeckung der Steuerungsplatine.

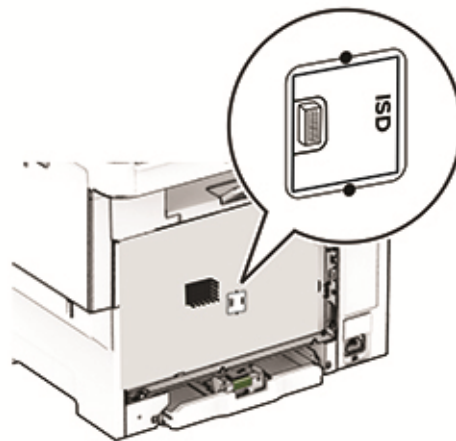
Warnung—Mögliche Schäden: Die elektrischen Komponenten der Steuerungsplatine können leicht durch statische Entladung beschädigt werden. Berühren Sie einen Metallgegenstand am Drucker, bevor Sie Komponenten oder Anschlüsse auf der Steuerungsplatine berühren.



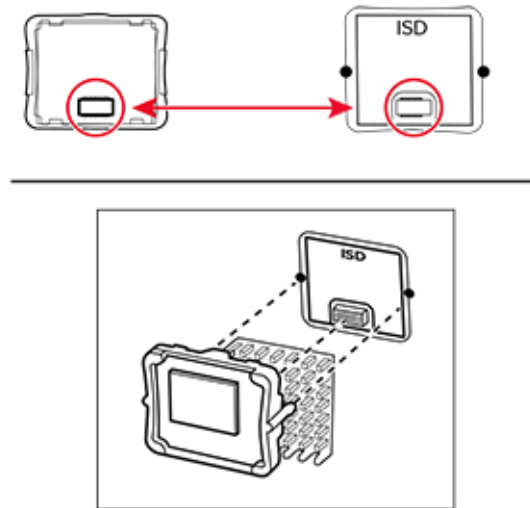
4 Packen Sie den intelligenten Speicher (ISD) aus.

Warnung—Mögliche Schäden: Vermeiden Sie jede Berührung mit den Kontakten an der Kante der Karte.

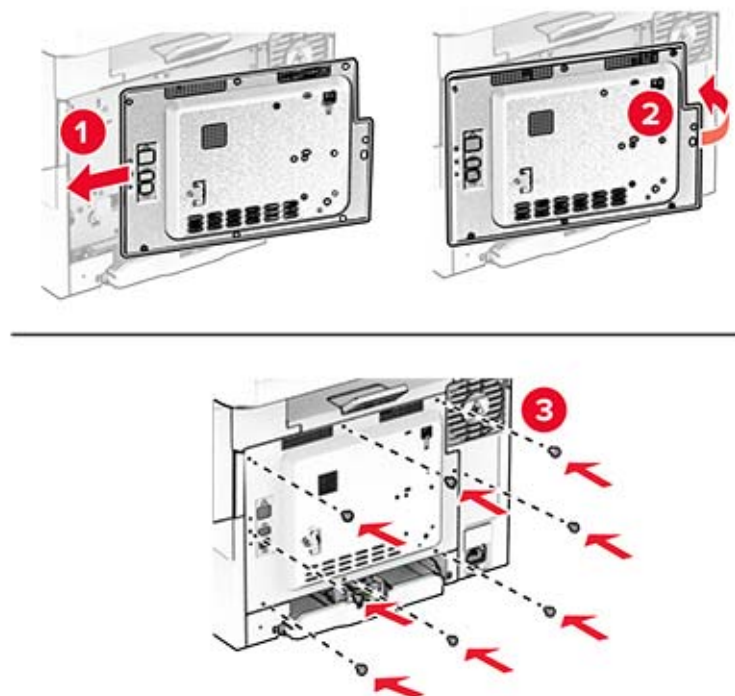
5 Suchen Sie den ISD-Anschluss.



6 Stecken Sie den Speicher in den ISD-Anschluss ein.



7 Bringen Sie die Abdeckung der Steuerungsplatine an, und setzen Sie dann die Schrauben ein.



8 Schließen Sie das Netzkabel an den Drucker und anschließend an eine Steckdose an.

⚠ VORSICHT – MÖGLICHE VERLETZUNGSGEFAHR Um das Risiko eines Feuers oder eines elektrischen Schlags zu vermeiden, schließen Sie das Netzkabel an eine ordnungsgemäß geerdete Steckdose an, die sich in der Nähe des Geräts befindet und leicht zugänglich ist.

9 Schalten Sie den Drucker ein.

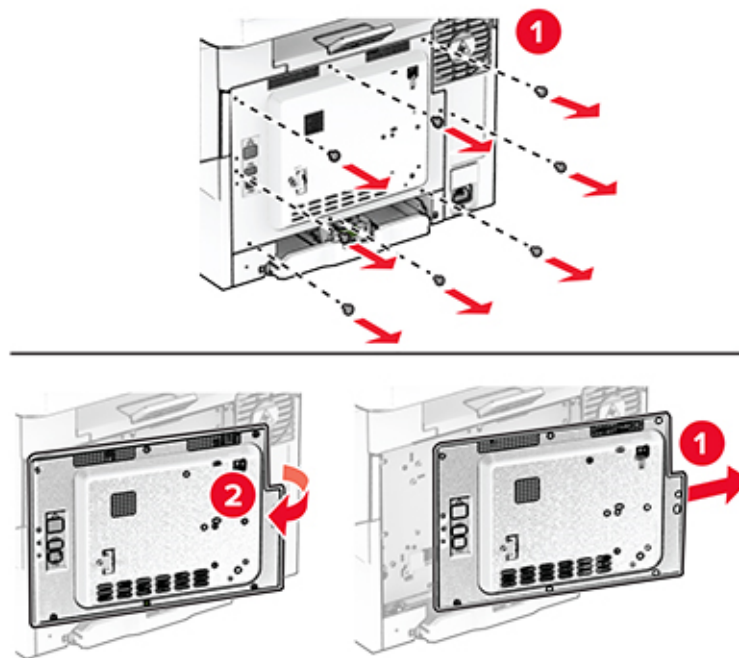
Installation einer Festplatte

⚠ VORSICHT – STROMSCHLAGGEFAHR: Wenn Sie nach der Einrichtung des Druckers auf die Steuerungsplatine zugreifen oder optionale Hardware oder Speichermedien installieren möchten, schalten Sie zunächst den Drucker aus, und ziehen Sie das Netzkabel aus der Steckdose, um das Risiko eines elektrischen Schlags zu vermeiden. Wenn andere Geräte an den Drucker angeschlossen sind, schalten Sie diese auch aus, und ziehen Sie alle Kabel vom Drucker ab.

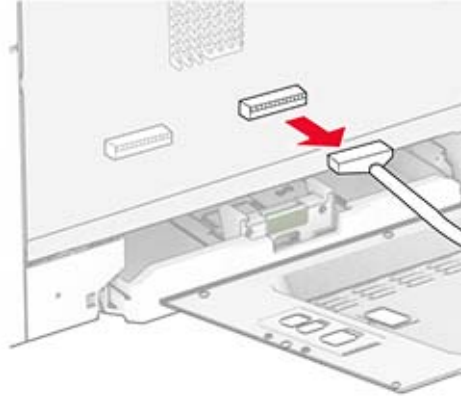
Hinweis: Hierfür benötigen Sie einen Flachkopf-Schraubendreher.

- 1 Schalten Sie den Drucker aus.
- 2 Entfernen Sie das Netzkabel von der Steckdose und anschließend vom Drucker.
- 3 Entfernen Sie die Abdeckung der Steuerungsplatine.

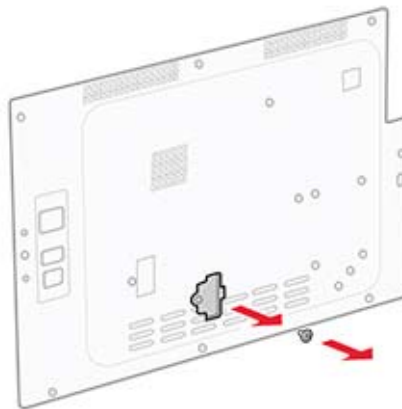
Warnung—Mögliche Schäden: Die elektrischen Komponenten der Steuerungsplatine können leicht durch statische Entladung beschädigt werden. Berühren Sie einen Metallgegenstand am Drucker, bevor Sie Komponenten oder Anschlüsse auf der Steuerungsplatine berühren.



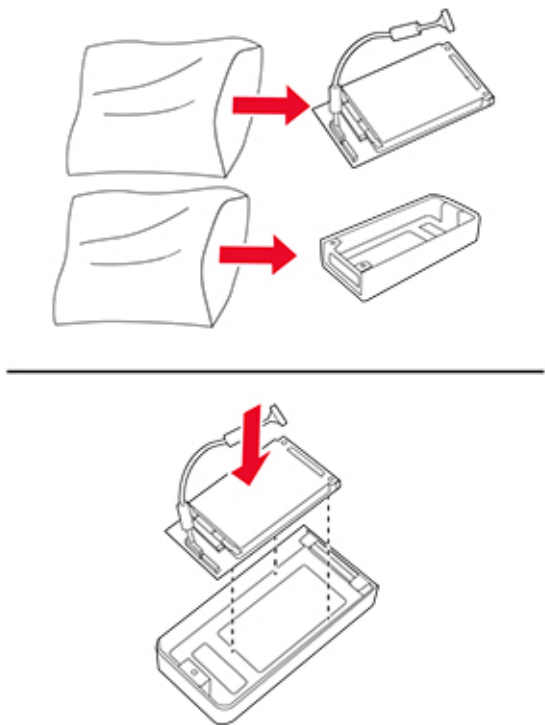
- 4** Trennen Sie das Faxschnittstellenkabel von der Steuerungsplatine.



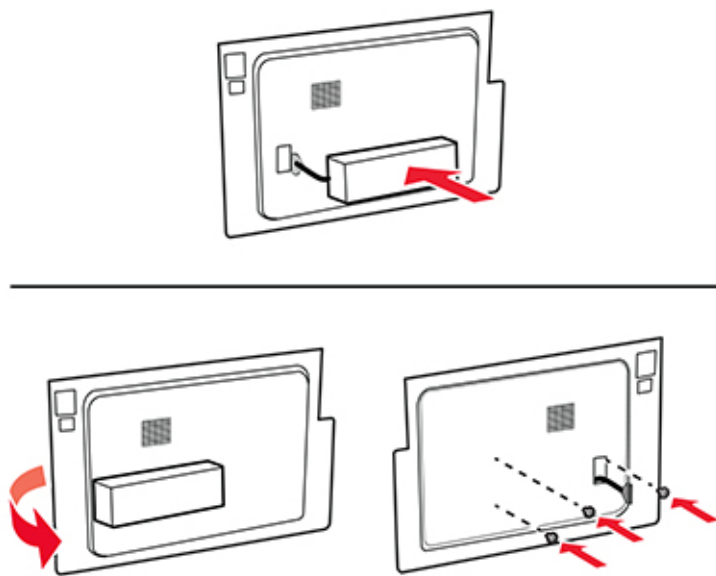
- 5** Entfernen Sie die Abdeckung des Festplattenports von der Abdeckung der Steuerungsplatine.



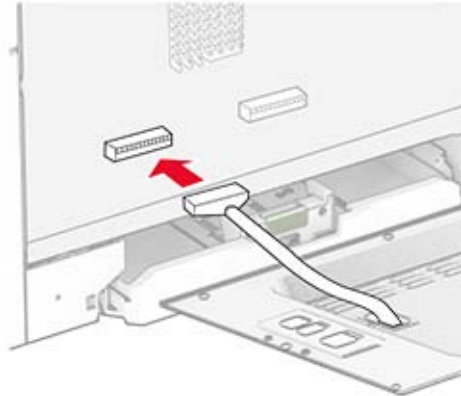
6 Packen Sie die Festplatte aus, und bauen Sie sie zusammen.



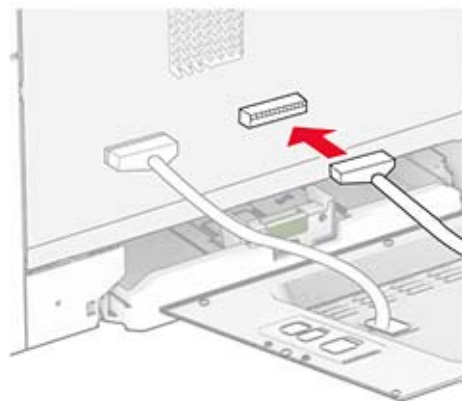
7 Befestigen Sie die Festplatte an der Abdeckung der Steuerungsplatine.



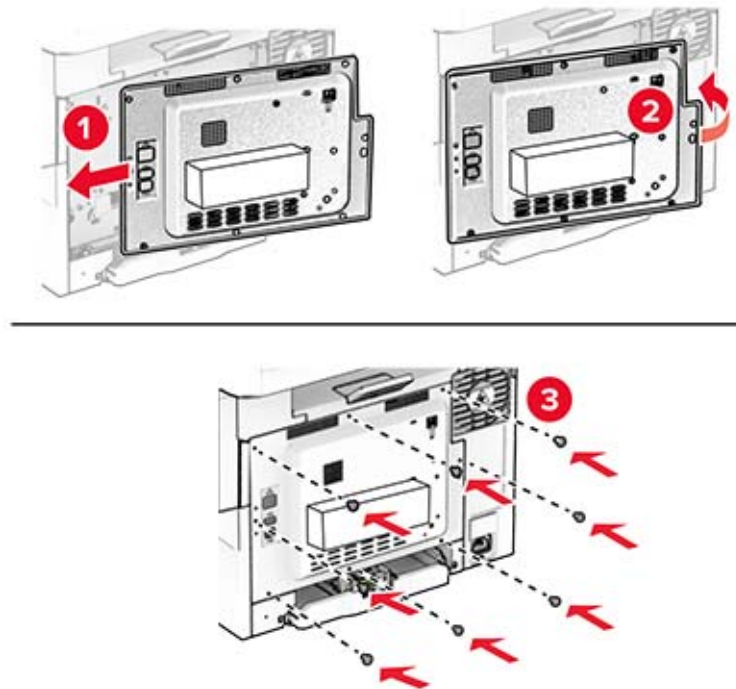
- 8** Schließen Sie das Schnittstellenkabel der Festplatte an die Steuerungsplatine an.



- 9** Schließen Sie das Faxschnittstellenkabel an die Steuerungsplatine an.



- 10** Bringen Sie die Abdeckung der Steuerungsplatine an, und setzen Sie dann die Schrauben ein.



- 11** Schließen Sie das Netzkabel an den Drucker und anschließend an eine Steckdose an.

⚠ VORSICHT – MÖGLICHE VERLETZUNGSGEFAHR Um das Risiko eines Feuers oder eines elektrischen Schlags zu vermeiden, schließen Sie das Netzkabel an eine ordnungsgemäß geerdete Steckdose an, die sich in der Nähe des Geräts befindet und leicht zugänglich ist.

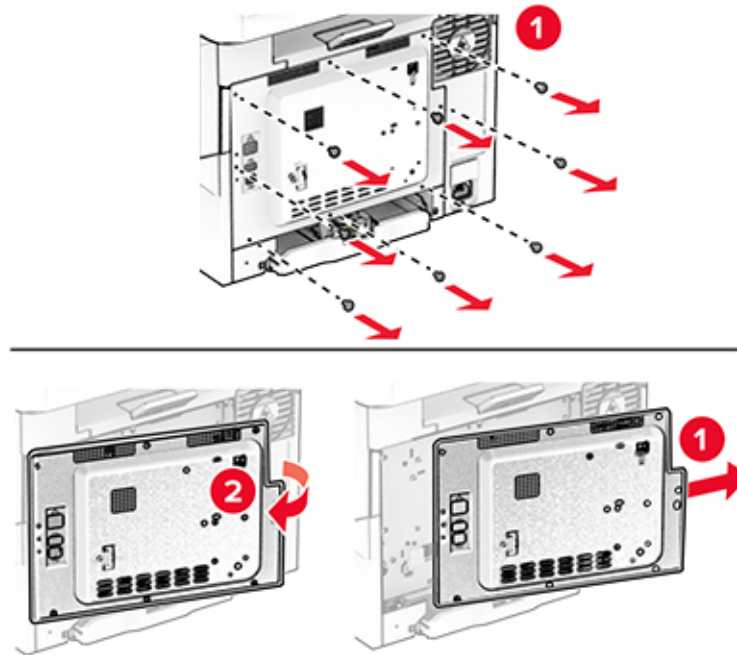
- 12** Schalten Sie den Drucker ein.

Installation des MarkNet N8450 WiFi-Druckerservers

⚠ VORSICHT – STROMSCHLAGGEFAHR: Wenn Sie nach der Einrichtung des Druckers auf die Steuerungsplatine zugreifen oder optionale Hardware oder Speichermedien installieren möchten, schalten Sie zunächst den Drucker aus, und ziehen Sie das Netzkabel aus der Steckdose, um das Risiko eines elektrischen Schlags zu vermeiden. Wenn andere Geräte an den Drucker angeschlossen sind, schalten Sie diese auch aus, und ziehen Sie alle Kabel vom Drucker ab.

- 1** Schalten Sie den Drucker aus.
- 2** Entfernen Sie das Netzkabel von der Steckdose und anschließend vom Drucker.
- 3** Verwenden Sie einen flachen Schraubendreher, und entfernen Sie die Abdeckung der Steuerungsplatine.

Warnung—Mögliche Schäden: Die elektrischen Komponenten der Steuerungsplatine können leicht durch statische Entladung beschädigt werden. Berühren Sie einen Metallgegenstand am Drucker, bevor Sie Komponenten oder Anschlüsse auf der Steuerungsplatine berühren.

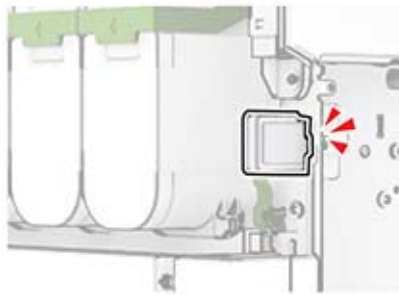
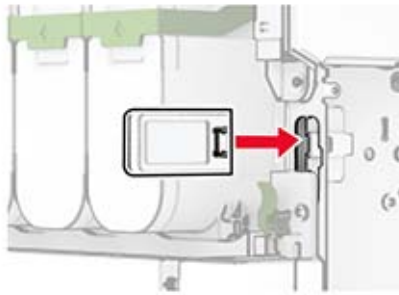


4 Öffnen Sie Klappe B.



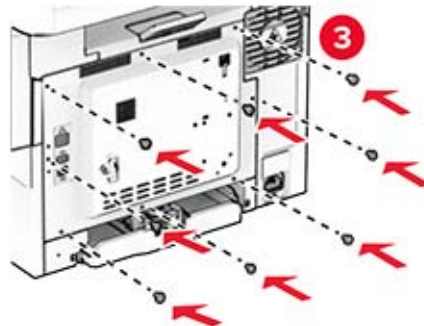
5 Packen Sie den WiFi-Druckserver aus.

6 Setzen Sie den WiFi-Druckserver ein, bis es hörbar *einrastet*.



7 Schließen Sie Klappe B.

8 Bringen Sie die Abdeckung der Steuerungsplatine an, und setzen Sie dann die Schrauben ein.



- 9 Schließen Sie das Netzkabel an den Drucker und anschließend an eine Steckdose an.

⚠ VORSICHT – MÖGLICHE VERLETZUNGSGEFAHR Um das Risiko eines Feuers oder eines elektrischen Schlags zu vermeiden, schließen Sie das Netzkabel an eine ordnungsgemäß geerdete Steckdose an, die sich in der Nähe des Geräts befindet und leicht zugänglich ist.

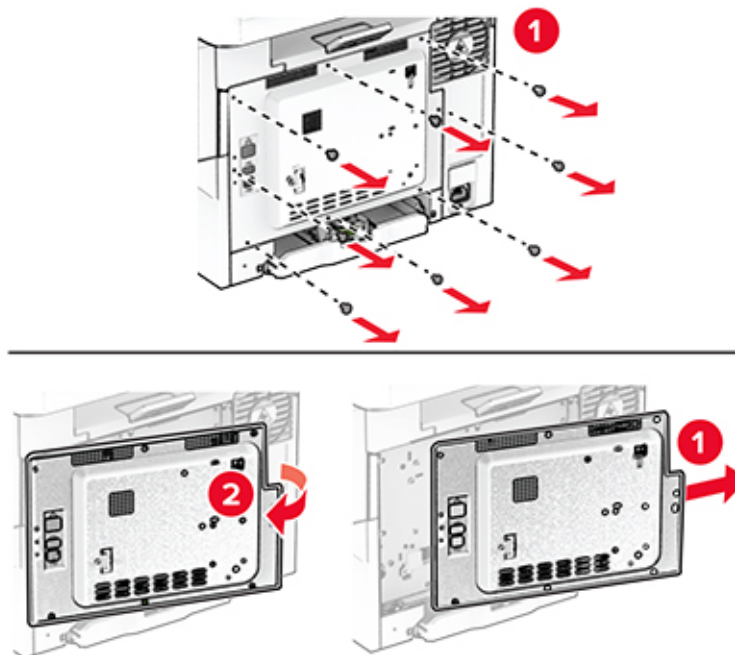
- 10 Schalten Sie den Drucker ein.

Installieren des Trusted Platform Module

⚠ VORSICHT – STROMSCHLAGGEFAHR: Wenn Sie nach der Einrichtung des Druckers auf die Steuerungsplatine zugreifen oder optionale Hardware oder Speichermedien installieren möchten, schalten Sie zunächst den Drucker aus, und ziehen Sie das Netzkabel aus der Steckdose, um das Risiko eines elektrischen Schlags zu vermeiden. Wenn andere Geräte an den Drucker angeschlossen sind, schalten Sie diese auch aus, und ziehen Sie alle Kabel vom Drucker ab.

- 1 Schalten Sie den Drucker aus.
- 2 Entfernen Sie das Netzkabel von der Steckdose und anschließend vom Drucker.
- 3 Verwenden Sie einen Flachkopf-Schraubendreher, und entfernen Sie die Abdeckung der Steuerungsplatine.

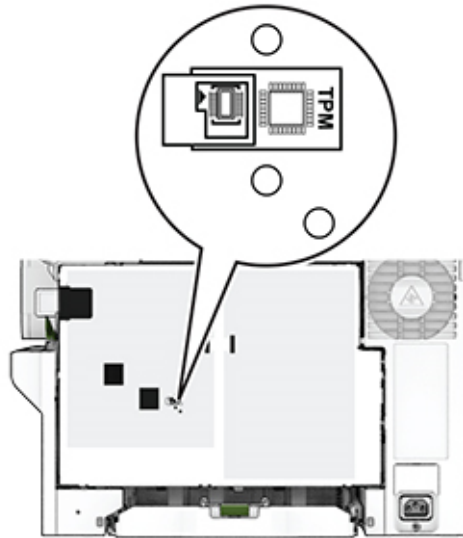
Warnung—Mögliche Schäden: Die elektrischen Komponenten der Steuerungsplatine können leicht durch statische Entladung beschädigt werden. Berühren Sie einen Metallgegenstand am Drucker, bevor Sie Komponenten oder Anschlüsse auf der Steuerungsplatine berühren.



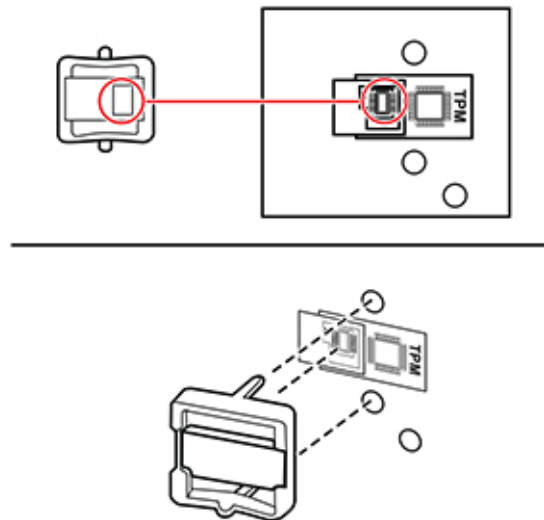
- 4 Packen Sie das Trusted Platform Module aus.

Warnung—Mögliche Schäden: Vermeiden Sie jede Berührung mit den Kontakten an der Kante der Karte.

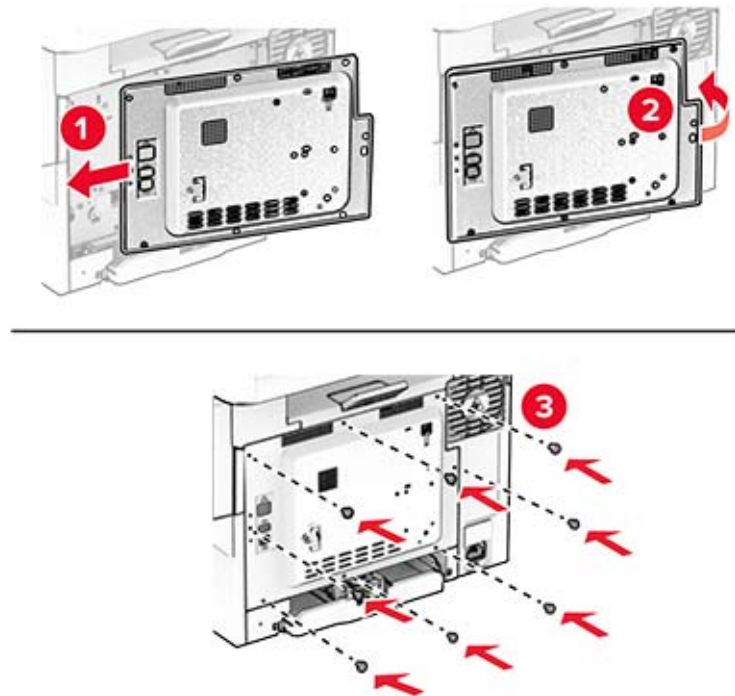
5 Suchen Sie den TPM-Anschluss.



6 Schließen Sie das Modul am TPM-Anschluss an.



- 7 Bringen Sie die Abdeckung der Steuerungsplatine an, und setzen Sie dann die Schrauben ein.



- 8 Schließen Sie das Netzkabel an den Drucker und anschließend an eine Steckdose an.

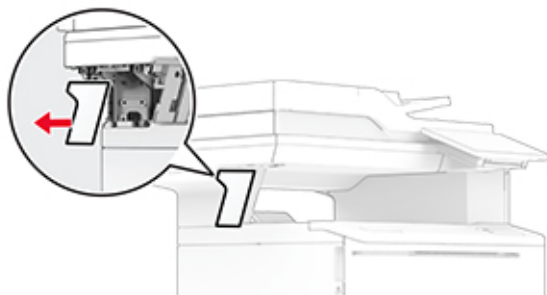
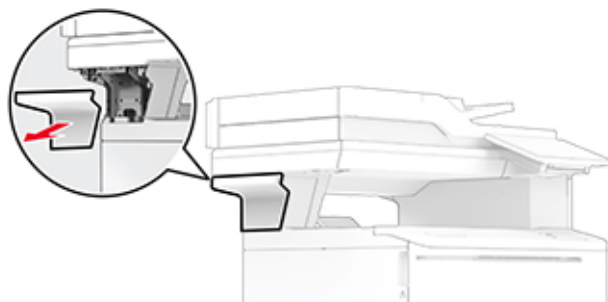
⚠ VORSICHT – MÖGLICHE VERLETZUNGSGEFAHR Um das Risiko eines Feuers oder eines elektrischen Schlags zu vermeiden, schließen Sie das Netzkabel an eine ordnungsgemäß geerdete Steckdose an, die sich in der Nähe des Geräts befindet und leicht zugänglich ist.

- 9 Schalten Sie den Drucker ein.

Installation des integrierten Hefters

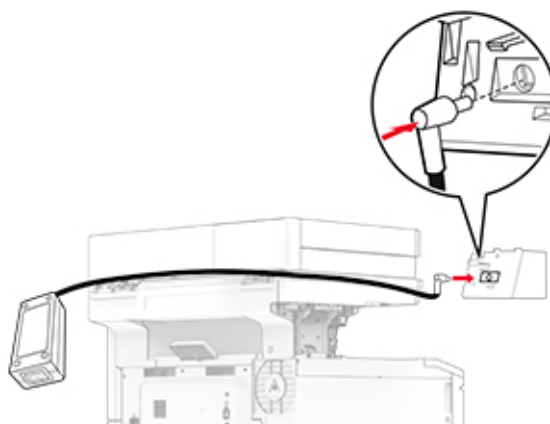
- 1 Schalten Sie den Drucker aus.
- 2 Entfernen Sie das Netzkabel von der Steckdose und anschließend vom Drucker.
- 3 Packen Sie den integrierten Hefter aus.
- 4 Entfernen Sie die Säulenabdeckungen.

Hinweis: Werfen Sie die Säulenabdeckungen nicht weg.

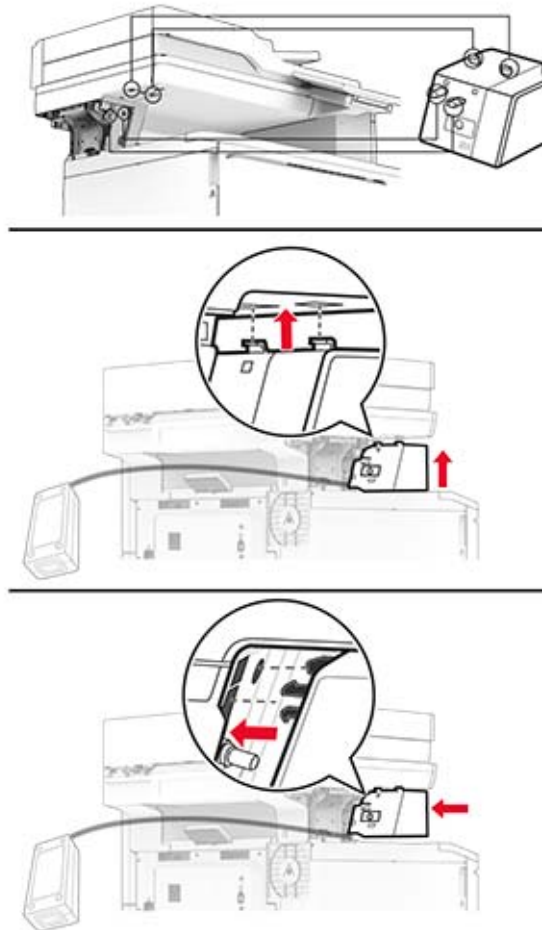


- 5** Setzen Sie das Netzteil durch den Drucker hindurch ein, und schließen Sie es dann an den integrierten Hefter an.

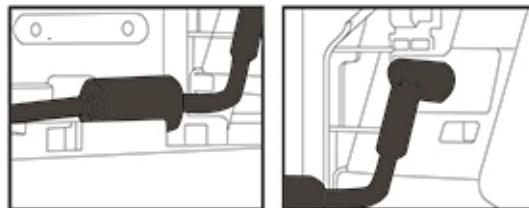
Hinweis: Verwenden Sie nur das im Lieferumfang enthaltene Netzteil, um Schäden am integrierten Hefter zu vermeiden.



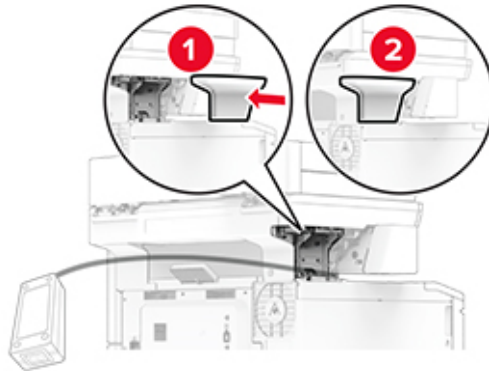
6 Installieren Sie den integrierten Hefter.



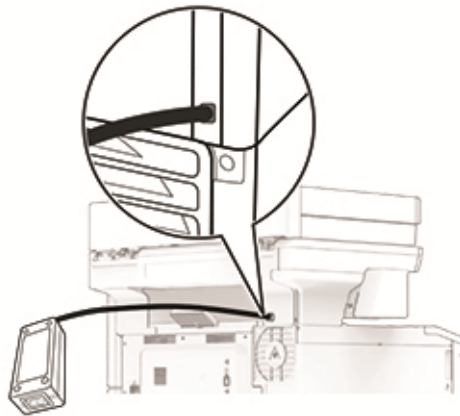
7 Positionieren Sie das Netzteil ordnungsgemäß.



8 Bringen Sie die Säulenabdeckung an.



Hinweis: Sichern Sie das Netzteil ordnungsgemäß.



9 Schließen Sie ein Ende des Hefter-Netzkabels an das Netzteil und das andere Ende an die Steckdose an.

10 Schließen Sie ein Ende des Drucker-Netzkabels an den Drucker und das andere Ende an die Steckdose an.



VORSICHT – MÖGLICHE VERLETZUNGSGEFAHR Um das Risiko eines Feuers oder eines elektrischen Schlags zu vermeiden, schließen Sie das Netzkabel an eine ordnungsgemäß geerdete Steckdose an, die sich in der Nähe des Geräts befindet und leicht zugänglich ist.

11 Schalten Sie den Drucker ein.

Arbeiten im Netzwerk

Verbinden des Druckers mit einem Wi-Fi-Netzwerk

Stellen Sie sicher, dass die Option Aktiver Adapter auf Auto eingestellt ist. Berühren Sie auf dem Startbildschirm **Einstellungen > Netzwerk/Anschlüsse > Netzwerkübersicht > Aktiver Adapter**.

- 1 Berühren Sie im Startbildschirm **Einstellungen > Netzwerk/Anschlüsse > WLAN > Installation auf Druckerbedienfeld > Netzwerk auswählen**.
- 2 Wählen Sie ein WLAN-Netzwerk aus, und geben Sie dann das Netzwerkennwort ein.

Hinweis: Bei Wi-Fi-fähigen Druckermodellen erscheint bei der Ersteinrichtung eine Aufforderung zur Wi-Fi-Netzwerkeinrichtung.

Verbinden des Druckers mit einem WLAN mithilfe von Wi-Fi Protected Setup (WPS)

Stellen Sie zu Beginn Folgendes sicher:

- Der Zugriffspunkt (WLAN-Router) ist WPS-zertifiziert oder WPS-kompatibel. Weitere Informationen finden Sie im Handbuch für den Zugriffspunkt.
- In Ihrem Drucker ist ein WLAN-Adapter installiert. Weitere Informationen finden Sie in der Kurzanleitung des Adapters.
- Aktiver Adapter ist auf Auto festgelegt. Berühren Sie auf dem Startbildschirm **Einstellungen > Netzwerk/Anschlüsse > Netzwerkübersicht > Aktiver Adapter**.

Verwenden der Tastendruckmethode

- 1 Berühren Sie auf dem Startbildschirm **Einstellungen > Netzwerk/Anschlüsse > WLAN > Wi-Fi Protected Setup > Tastendruck-Methode starten**.
- 2 Befolgen Sie die Anweisungen auf dem Display.

Verwenden der persönlichen Identifikationsnummer (PIN)-Methode

- 1 Berühren Sie auf dem Startbildschirm **Einstellungen > Netzwerk/Anschlüsse > WLAN > Wi-Fi Protected Setup > PIN-Methode starten**.
- 2 Kopieren Sie die achtstellige WPS-PIN.
- 3 Öffnen Sie einen Webbrowser, und geben Sie die IP-Adresse Ihres Zugriffspunkts in das Adressfeld ein.

Hinweise:

- Um die IP-Adresse zu ermitteln, lesen Sie die dem Zugriffspunkt beigelegte Dokumentation.
 - Wenn Sie einen Proxy verwenden, deaktivieren Sie ihn vorübergehend, um die Webseite ordnungsgemäß zu laden.
- 4 Rufen Sie die WPS-Einstellungen auf. Weitere Informationen finden Sie im Handbuch für den Zugriffspunkt.
 - 5 Geben Sie die achtstellige PIN ein und speichern Sie die Änderung.

Konfigurieren von Wi-Fi Direct

Wi-Fi Direct® – eine WLAN-basierte Peer-to-Peer-Technologie, die WLAN-Geräten die direkte Verbindung mit einem Wi-Fi Direct-fähigen Drucker ermöglicht, ohne dass ein WLAN-Zugriffspunkt (WLAN-Router) nötig ist.

- 1 Berühren Sie auf dem Startbildschirm die Option **Einstellungen > Netzwerk/Anschlüsse > Wi-Fi Direct aktivieren**.
- 2 Konfigurieren Sie die Einstellungen.
 - **Wi-Fi Direct aktivieren:** Ermöglicht es dem Drucker, sein eigenes Wi-Fi Direct-Netzwerk zu übertragen.
 - **WiFi Direct-Name:** Weist dem Wi-Fi Direct-Netzwerk einen Namen zu.
 - **WiFi Direct-Kennwort festlegen:** Weist das Kennwort für die Verhandlung der WLAN-Sicherheit bei Verwendung der Peer-to-Peer-Verbindung zu.
 - **Kennwort auf Einrichtungsseite anzeigen:** Anzeigen des Kennworts auf der Netzwerk-Konfigurationsseite.
 - **Tastendruckanforderungen autom. best.:** Der Drucker akzeptiert automatisch Verbindungsanforderungen.

Hinweis: Das automatische Akzeptieren von Tastendruckanforderungen ist nicht sicher.

Hinweise:

- Standardmäßig wird das Wi-Fi Direct-Netzwerkkennwort auf dem Druckerdisplay nicht angezeigt. Damit das Kennwort angezeigt wird, aktivieren Sie das Symbol zum Anzeigen des Kennworts. Berühren Sie auf dem Startbildschirm **Einstellungen > Sicherheit > Verschiedenes > Anzeige von Kennwort/PIN aktivieren**.
- Um das Kennwort des Wi-Fi Direct-Netzwerks zu ermitteln, ohne es auf dem Druckerdisplay anzuzeigen, berühren Sie auf dem Startbildschirm **Einstellungen > Berichte > Netzwerk > Netzwerk-Konfigurationsseite**.

Verbinden eines Mobilgeräts mit dem Drucker

Stellen Sie vor dem Verbinden des mobilen Geräts sicher, dass Wi-Fi Direct konfiguriert wurde. Weitere Informationen finden Sie unter ["Konfigurieren von Wi-Fi Direct" auf Seite 75](#).

Verbindung herstellen mit Wi-Fi Direct

Hinweis: Diese Anweisungen gelten nur für Android-Mobilgeräte.

- 1 Gehen Sie auf dem Mobilgerät zum Menü "Einstellungen".
- 2 Aktivieren Sie das **WLAN**, und tippen Sie dann auf **Wi-Fi Direct**.
- 3 Wählen Sie den Wi-Fi Direct-Namen des Druckers aus.
- 4 Bestätigen Sie die Verbindung auf dem Bedienfeld des Druckers.

Verbindung mit WLAN herstellen

- 1 Gehen Sie auf dem Mobilgerät zum Menü "Einstellungen".
- 2 Tippen Sie auf **WLAN**, und wählen Sie den Wi-Fi Direct-Namen des Druckers aus.

Hinweis: Die Zeichenfolge DIRECT-xy (wobei x und y zwei zufällige Zeichen sind) wird vor dem Wi-Fi Direct-Namen hinzugefügt.

- 3 Geben Sie das Wi-Fi Direct-Kennwort ein.

Anschließen des Computers an den Drucker

Stellen Sie vor dem Verbinden des Computers sicher, dass Wi-Fi Direct konfiguriert wurde. Weitere Informationen finden Sie unter ["Konfigurieren von Wi-Fi Direct" auf Seite 75](#).

Für Windows-Benutzer

- 1 Öffnen Sie den Druckerordner, und klicken Sie auf **Drucker oder Scanner hinzufügen**.
- 2 Klicken Sie auf **Wi-Fi Direct-Drucker anzeigen**, und wählen Sie dann den Wi-Fi Direct-Namen des Druckers aus.
- 3 Notieren Sie die achtstellige PIN des Druckers auf dem Druckerdisplay.
- 4 Geben Sie die PIN auf dem Computer ein.

Hinweis: Wenn der Druckertreiber noch nicht installiert ist, lädt Windows den entsprechenden Treiber herunter.

Für Macintosh-Benutzer

- 1 Klicken Sie auf das WLAN-Symbol, und wählen Sie dann den Wi-Fi Direct-Namen des Druckers aus.

Hinweis: Die Zeichenfolge DIRECT-xy (wobei x und y zwei zufällige Zeichen sind) wird vor dem Wi-Fi Direct-Namen hinzugefügt.

- 2 Geben Sie das Wi-Fi Direct-Kennwort ein.

Hinweis: Sie können Ihren Computer nach dem Trennen der Wi-Fi Direct-Verbindung wieder mit dem vorherigen Netzwerk verbinden.

Deaktivieren des Wi-Fi-Netzwerks

- 1 Berühren Sie auf dem Startbildschirm **Einstellungen > Netzwerk/Anschlüsse > Netzwerkübersicht > Aktiver Adapter > Standard-Netzwerk**.
- 2 Befolgen Sie die Anweisungen auf dem Display.

Überprüfen der Druckerverbindung

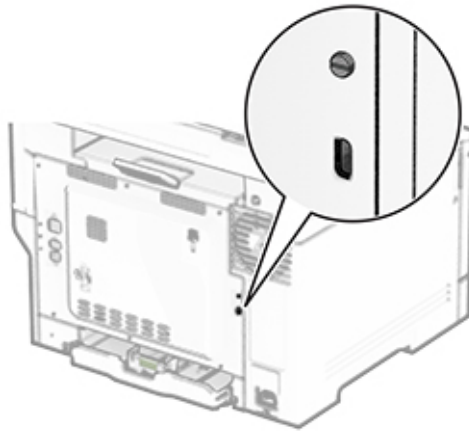
- 1 Berühren Sie auf dem Startbildschirm die Option **Einstellungen > Berichte > Netzwerk > Netzwerk-Konfigurationsseite**.
- 2 Überprüfen Sie im ersten Abschnitt der Netzwerk-Konfigurationsseite, ob als Status "Verbunden" angegeben ist.

Wenn der Status "Nicht verbunden" lautet, ist möglicherweise der LAN-Drop nicht aktiv oder das Netzwerk Kabel fehlerhaft. Wenden Sie sich an den Administrator, um das Problem zu beheben.

Sichern des Druckers

Ermitteln des Sicherheitssteckplatzes

Der Drucker verfügt über eine Sicherheitssperrfunktion. Der Drucker kann mit einem gängigen, für Laptops geeigneten Sicherheitsschloss an seinem Standort gesichert werden (Anbringungsort siehe Abbildung).



Löschen des Druckerspeichers

Zum Löschen des flüchtigen Speichers oder in Ihrem Drucker zwischengespeicherter Daten schalten Sie den Drucker aus.

Zum Löschen des nicht flüchtigen Speichers, der Geräte-, Netzwerk- und Sicherheitseinstellungen und embedded solutions gehen Sie wie folgt vor:

- 1 Berühren Sie auf dem Startbildschirm die Option **Einstellungen > Gerät > Wartung > Löschen außer Betrieb**.
- 2 Berühren Sie das Kontrollkästchen **Alle Infos im permanenten Speicher bereinigen**, und berühren Sie dann **Löschen**.
- 3 Berühren Sie **Assistent für Ersteinrichtung starten** oder **Drucker offline belassen**, und berühren Sie dann **Weiter**.
- 4 Starten Sie den Vorgang.

Hinweis: Mit diesem Vorgang wird auch der Kodierungsschlüssel zerstört, der zum Schutz der Benutzerdaten verwendet wird. Nach dem Zerstören des Kodierungsschlüssels sind die Daten nicht wiederherstellbar.

Löschen des Druckerspeichers

- 1 Berühren Sie auf dem Startbildschirm die Option **Einstellungen > Gerät > Wartung > Löschen außer Betrieb**.
- 2 Führen Sie je nach dem Speicherlaufwerk, das auf Ihrem Drucker installiert ist, einen der folgenden Schritte aus:
 - Für die Festplatte berühren Sie das Kontrollkästchen **Alle Festplatteninformationen bereinigen**, wählen Sie **LÖSCHEN**, und wählen Sie eine Methode zum Löschen der Daten aus.

Hinweis: Der Vorgang zum Bereinigen der Festplatte kann von wenigen Minuten bis zu mehr als einer Stunde dauern. In dieser Zeit steht der Drucker nicht für andere Aufgaben zur Verfügung.
 - Für das intelligente Speicherlaufwerk (ISD) drücken Sie auf **Intelligentes Speicherlaufwerk löschen** und berühren Sie **LÖSCHEN**, um alle Benutzerdaten zu löschen.
- 3 Starten Sie den Vorgang.

Wiederherstellen der Werksvorgaben

- 1 Berühren Sie auf dem Startbildschirm **Einstellungen > Gerät > Werksvorgaben wiederherstellen**.
- 2 Wählen Sie im Menü "Einstellungen wiederherstellen" die Einstellungen aus, die Sie wiederherstellen möchten.
- 3 Berühren Sie **WIEDERHERSTELLEN**.
- 4 Befolgen Sie die Anweisungen auf dem Display.

Hinweis zu flüchtigem Speicher

Speichertyp	Beschreibung
Flüchtiger Speicher	Der Drucker verwendet einen standardmäßigen RAM-Speicher (Random Access Memory), um Benutzerdaten bei einfachen Druck- und Kopieraufträgen vorübergehend zu speichern.
Nicht flüchtiger Speicher	Der Drucker kann zwei Arten von nicht flüchtigem Speicher verwenden: EEPROM und NAND (Flash-Speicher). Bei beiden Typen werden das Betriebssystem, die Druckereinstellungen und die Netzwerkinformationen gespeichert. Sie speichern auch Scanner- und Lesezeicheneinstellungen und embedded solutions.
Festplattenspeicher	In einigen Druckern ist möglicherweise eine Festplatte installiert. Die Druckerfestplatte ist für druckerspezifische Funktionen ausgelegt. Die Festplatte ermöglicht dem Drucker, zwischengespeicherte Benutzerdaten aus komplexen Druckaufträgen sowie Formular- und Schriftartdaten beizubehalten.
Intelligenter Speicher (ISD)	In einigen Druckern ist möglicherweise ein ISD installiert. Ein ISD verwendet einen nicht flüchtigen Flash-Speicher, um Benutzerdaten aus komplexen Druckaufträgen, Formulardaten und Schriftartdaten zu speichern.

Unter folgenden Umständen sollte der Inhalt des installierten Druckerspeichers gelöscht werden:

- Der Drucker wird ausgemustert.
- Die Druckerfestplatte oder der ISD wird ausgetauscht.
- Der Drucker wird in eine andere Abteilung oder an einen anderen Standort verlegt.
- Der Drucker wird von einem Techniker gewartet, der nicht dem Unternehmen angehört.

- Der Drucker wird aus Wartungsgründen aus den Firmenräumen entfernt.
- Der Drucker wird an ein anderes Unternehmen veräußert.

Hinweis: Befolgen Sie zum Entsorgen eines Speicherlaufwerks die Richtlinien und Verfahren Ihres Unternehmens.

Print

Von einem Computer aus drucken

Hinweis: Für Etiketten, Karten und Umschläge müssen das Papierformat und die Papiersorte im Drucker vor dem Senden des Druckauftrags festgelegt werden.

- 1 Öffnen Sie im Dokument, das Sie drucken möchten, das Dialogfeld "Drucken".
- 2 Passen Sie nach Bedarf die Einstellungen an.
- 3 Drucken Sie das Dokument.

Drucken über ein Mobilgerät

Drucken über ein Mobilgerät mithilfe von AirPrint



Die AirPrint-Softwarefunktion ist eine mobile Drucklösung, mit der Sie direkt von Apple-Geräten auf einem AirPrint-zertifizierten-Drucker drucken können.



Hinweise:

- Stellen Sie sicher, dass das Apple-Gerät und der Drucker mit demselben Netzwerk verbunden sind. Wenn das Netzwerk über mehrere drahtlose Hubs verfügt, stellen Sie sicher, dass beide Geräte mit demselben Subnetz verbunden sind.
 - Diese Anwendung wird nur von einigen Apple-Geräten unterstützt.
- 1 Wählen Sie auf Ihrem Mobilgerät ein Dokument aus Ihrem Dateimanager aus, oder starten Sie eine kompatible Anwendung.
 - 2 Tippen Sie auf das Freigabesymbol und dann auf **Drucken** .
 - 3 Wählen Sie einen Drucker aus.
Passen Sie nach Bedarf die Einstellungen an.
 - 4 Drucken Sie das Dokument.

Drucken über ein Mobilgerät mithilfe von Wi-Fi Direct®

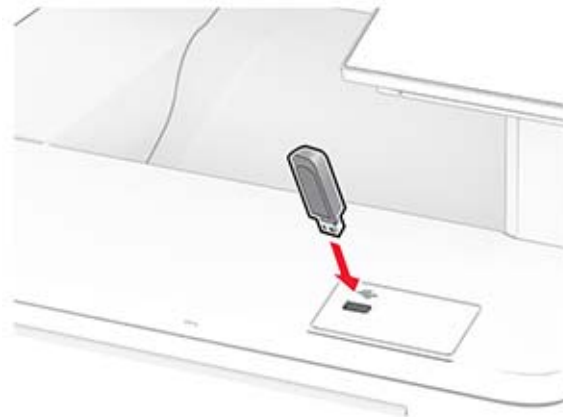
Wi-Fi Direct ist ein Druckdienst, mit dem Sie auf jedem Wi-Fi Direct-fähigen Drucker drucken können.

Hinweis: Stellen Sie sicher, dass das Mobilgerät an das WLAN des Druckers angeschlossen ist. Weitere Informationen finden Sie unter "[Verbinden eines Mobilgeräts mit dem Drucker](#)" auf Seite 75.

- 1 Öffnen Sie auf Ihrem Mobilgerät eine kompatible Anwendung, oder wählen Sie ein Dokument aus dem Dateimanager.
- 2 Abhängig von Ihrem Mobilgerät befolgen Sie einen der folgenden Schritte:
 - Tippen Sie auf  > **Drucken**.
 - Tippen Sie auf  > **Drucken**.
 - Tippen Sie auf **...** > **Drucken**.
- 3 Wählen Sie einen Drucker aus, und passen Sie die Einstellungen ggf. an.
- 4 Drucken Sie das Dokument.

Drucken von einem Flash-Laufwerk

- 1 Setzen Sie das Flash-Laufwerk ein.



Hinweise:

- Wenn Sie ein Flash-Laufwerk anschließen und eine Fehlermeldung angezeigt wird, dann ignoriert der Drucker das Flash-Laufwerk.
 - Wenn Sie ein Flash-Laufwerk anschließen, während der Drucker andere Aufträge verarbeitet, wird die Meldung **Belegt** auf dem Display angezeigt.
- 2 Berühren Sie auf dem Display das Dokument, das Sie drucken möchten.
Passen Sie gegebenenfalls die Druckeinstellungen an.
 - 3 Drucken Sie das Dokument.
Zum Drucken eines weiteren Dokuments berühren Sie **USB-Laufwerk**.

Warnung—Mögliche Schäden: Flash-Laufwerk oder Drucker sollten im angezeigten Bereich während eines Druck-, Lese- oder Schreibvorgangs mittels Speichermedium nicht berührt werden, um einen Datenverlust oder eine Störung zu vermeiden.



Unterstützte Flash-Laufwerke und Dateitypen

Flash-Laufwerke

Hinweise:

- Der Drucker unterstützt High-Speed-Flash-Laufwerke mit Full-Speed-Standard. Low-Speed-USB-Geräte werden nicht unterstützt.
- Flash-Laufwerke müssen das FAT-Dateisystem (File Allocation Tables) unterstützen.
- Geräte, die mit dem NTFS-System (New Technology File System) oder anderen Dateisystemen formatiert sind, werden nicht unterstützt.

Dateitypen

Dokumente	Bilder
<ul style="list-style-type: none">• PDF (Version 1.7 oder niedriger)• HTML• Microsoft-Dateiformate (DOC, DOCX, XLS, XLSX, PPT, PPTX)	<ul style="list-style-type: none">• JPEG oder JPG• TIFF oder TIF• GIF• BMP• PNG• PCX• DCX

Konfigurieren vertraulicher Druckaufträge

- 1 Berühren Sie auf dem Startbildschirm die Option **Einstellungen > Sicherheit > Druckeinrichtung für vertrauliche Jobs**.
- 2 Konfigurieren Sie die Einstellungen.

Einstellung	Beschreibung
Max. ungültige PINs	Legen Sie den Grenzwert für die Eingabe einer ungültigen PIN fest. Hinweis: Ist der Grenzwert erreicht, werden die Druckaufträge für diesen Benutzernamen gelöscht.
Ablaufzeit für vertrauliche Aufträge	Legen Sie für jeden angehaltenen Auftrag eine individuelle Ablaufzeit fest, bevor er automatisch aus dem Drucker Speicher, von der Festplatte oder vom intelligenten Speicher gelöscht wird. Hinweis: Ein angehaltener Auftrag gilt entweder als ein Vertraulicher Auftrag, Wiederholungsauftrag, Reservierter Auftrag oder Abgleichauftrag.
Ablaufzeit für Wiederholungsaufträge	Legen Sie das Zeitlimit für Druckaufträge fest, die Sie wiederholen möchten.
Ablaufzeit für Abgleichauftrag	Legen Sie das Zeitlimit so fest, dass der Drucker eine Kopie ausdruckt und Sie die Qualität der Kopie überprüfen können, bevor er die restlichen Kopien druckt.
Ablaufzeit für reservierte Aufträge	Legen Sie das Zeitlimit für Aufträge fest, die Sie für einen späteren Druck im Drucker speichern möchten.
Anhalten aller Aufträge erfordern	Stellen Sie ein, dass der Drucker alle Druckaufträge anhält.
Doppelte Dokumente beibehalten	Stellen Sie den Drucker so ein, dass alle Dokumente mit demselben Dateinamen beibehalten werden.

Drucken von vertraulichen und anderen angehaltenen Druckaufträgen

Für Windows-Benutzer

- 1 Klicken Sie bei einem geöffneten Dokument auf **Datei > Drucken**.
- 2 Wählen Sie einen Drucker aus, und klicken Sie anschließend auf **Eigenschaften, Einstellungen, Optionen** oder **Einrichtung**.
- 3 Klicken Sie auf **Drucken und Zurückhalten**.
- 4 Wählen Sie **"Drucken und Zurückhalten" verwenden** aus, und weisen Sie dann einen Benutzernamen zu.
- 5 Wählen Sie den Druckauftragstyp aus (vertraulich, wiederholt, reserviert oder bestätigt).
Wenn Sie **Vertraulich** auswählen, sichern Sie den Druckauftrag mit einer persönlichen Identifikationsnummer (PIN).
- 6 Klicken Sie auf **OK** oder **Drucken**.

- 7 Geben Sie den Druckauftrag vom Startbildschirm des Druckers frei.
 - Tippen Sie für vertrauliche Druckaufträge auf **Angehaltene Aufträge** > Benutzernamen auswählen > **Vertraulich** > PIN eingeben > Druckauftrag auswählen > Einstellungen konfigurieren > **Drucken**
 - Tippen Sie für andere Druckaufträge auf **Angehaltene Aufträge** > Benutzernamen auswählen > Druckauftrag auswählen > Einstellungen konfigurieren > **Drucken**.

Für Macintosh-Benutzer

Verwenden von AirPrint

- 1 Wählen Sie bei geöffnetem Dokument **Datei** > **Drucken** aus.
- 2 Wählen Sie einen Drucker aus, und wählen Sie anschließend im Dropdown-Menü hinter dem Menü Ausrichtung die Option **PIN-Druck** aus.
- 3 Aktivieren Sie **Drucken mit PIN**, und geben Sie dann eine vierstellige PIN ein.
- 4 Klicken Sie auf **Drucken**.
- 5 Geben Sie den Druckauftrag vom Startbildschirm des Druckers frei. Tippen Sie auf **Angehaltene Aufträge** > Computernamen auswählen > **Vertraulich** > PIN eingeben > Druckauftrag auswählen > **Drucken**.

Verwenden des Druckertreibers

- 1 Wählen Sie bei geöffnetem Dokument **Datei** > **Drucken** aus.
- 2 Wählen Sie einen Drucker aus, und wählen Sie anschließend im Dropdown-Menü hinter dem Menü Ausrichtung die Option **Drucken und Zurückhalten** aus.
- 3 Wählen Sie **Vertraulicher Druck** aus, und geben Sie anschließend eine vierstellige PIN ein.
- 4 Klicken Sie auf **Drucken**.
- 5 Geben Sie den Druckauftrag vom Startbildschirm des Druckers frei. Berühren Sie die Option **Angehaltene Aufträge** > Computer auswählen > **Vertraulich** > Druckauftrag auswählen > PIN eingeben > **Drucken**.

Drucken von Schriftartmusterlisten

- 1 Berühren Sie auf dem Startbildschirm die Option **Einstellungen** > **Berichte** > **Drucken** > **Schriftarten drucken**.
- 2 Berühren Sie **PCL-Schriftarten** oder **PS-Schriftarten**.


Drucken von Verzeichnislisten

Berühren Sie auf dem Startbildschirm die Option **Einstellungen** > **Berichte** > **Drucken** > **Verzeichnis drucken**.

Einfügen von Trennseiten zwischen Kopien

- 1 Tippen Sie auf dem Startbildschirm auf **Einstellungen** > **Drucken** > **Layout** > **Trennseiten** > **Zwischen Kopien**.
- 2 Drucken Sie das Dokument.

Abbrechen eines Druckauftrags

- 1 Drücken Sie auf dem Startbildschirm .
- 2 Wählen Sie den abzubrechenden Auftrag aus.



Hinweis: Sie können einen Auftrag auch abbrechen, indem Sie auf **Auftragswarteschlange** drücken.

Anpassen des Tonerauftrags

- 1 Berühren Sie auf dem Startbildschirm die Option **Einstellungen** > **Druck-** > **qualität** > **Tonerauftrag**.
- 2 Wählen Sie eine Einstellung aus.

Kopieren

Verwendung der automatischen Dokumentzuführung (ADZ) und des Scannerglases

Automatische Dokumentenzuführung (ADZ)	Scannerglas
 <ul style="list-style-type: none"> • Verwenden Sie das ADZ-Fach für mehrseitige oder zweiseitige Dokumente. • Legen Sie das Originaldokument mit der Druckseite nach oben ein. Achten Sie vor dem Einlegen mehrseitiger Dokumente darauf, die Führungskante auszurichten. • Passen Sie die ADZ-Führungen so an, dass sie dem Format des eingelegten Papiers entsprechen. 	 <ul style="list-style-type: none"> • Verwenden Sie das Scannerglas für einseitige Dokumente, Buchseiten, kleine Dokumente (wie Postkarten oder Fotos), Folien, Fotopapier oder dünne Medien (wie Zeitungsausschnitte). • Legen Sie das Dokument mit der Druckseite nach unten in die Ecke mit dem Pfeil ein.

Erstellen von Kopien


1 Legen Sie ein Originaldokument in das ADZ-Fach oder auf das Scannerglas.

Hinweis: Um zu vermeiden, dass ein Bild beschnitten wird, muss das Papierformat des Originaldokuments und des Ausdrucks identisch sein.

2 Tippen Sie auf dem Startbildschirm auf die Option **Kopieren**, und geben Sie dann die Anzahl der Kopien an.

Passen Sie ggf. die Kopiereinstellungen an.

3 Kopieren Sie das Dokument.

Hinweis: Um eine Schnellkopie zu erstellen, berühren Sie auf dem Startbildschirm .

Kopieren von Fotos

1 Legen Sie ein Foto auf das Scannerglas.

2 Berühren Sie auf dem Startbildschirm die Option **Kopieren > Einstellungen > Inhalt > Inhaltstyp > Foto**.

3 Berühren Sie **Inhaltsquelle**, und wählen Sie dann eine Einstellung aus, die dem Originalfoto am besten entspricht.

4 Kopieren Sie das Foto.

Kopieren auf Briefbögen

- 1 Legen Sie ein Originaldokument in das ADZ-Fach oder auf das Scannerglas.
- 2 Tippen Sie auf dem Startbildschirm auf die Option **Kopieren** > **Kopieren von** > , und wählen Sie das Format des Originaldokuments aus.
- 3 Tippen Sie auf **Kopieren auf**, und wählen Sie anschließend die Papierquelle mit dem Briefbogen.
Wenn Sie die Papierquelle mit dem Briefbogen in die Universalzuführung eingelegt haben, berühren Sie **Kopieren nach** > **Universalzuführung** > wählen Sie ein Papierformat > **Briefbogen**.
- 4 Kopieren Sie das Dokument.

Beidseitiges Kopieren

- 1 Legen Sie ein Originaldokument in das ADZ-Fach oder auf das Scannerglas.
- 2 Berühren Sie auf dem Startbildschirm **Kopieren** > **Einstellungen** > **Seiten**.
- 3 Berühren Sie **Einseitig zu Beidseitig** oder **Beidseitig zu Beidseitig**.
- 4 Kopieren Sie das Dokument.

Verkleinern bzw. Vergrößern von Kopien

- 1 Legen Sie ein Originaldokument in das ADZ-Fach oder auf das Scannerglas.
- 2 Berühren Sie auf dem Startbildschirm **Kopieren** > **Einstellungen** > **Maßstab** > wählen Sie einen Skalierungswert aus.
Hinweis: Wenn die Größe des Originaldokuments oder der Ausgabe nach Einstellung von Skalieren geändert wird, wird der Wert für "Skalieren" auf Auto zurückgesetzt.
- 3 Kopieren Sie das Dokument.

Sortieren von Kopien

- 1 Legen Sie ein Originaldokument in das ADZ-Fach oder auf das Scannerglas.
- 2 Berühren Sie auf dem Startbildschirm **Kopieren** > **Sortieren** > **Ein [1,2,1,2,1,2]**.
- 3 Kopieren Sie das Dokument.

Einfügen von Trennseiten zwischen Kopien

- 1 Legen Sie ein Originaldokument in das ADZ-Fach oder auf das Scannerglas.
- 2 Navigieren Sie im Bedienfeld zu:
Kopie > **Einstellungen** > **Trennseiten** > Anpassen der Einstellungen
- 3 Kopieren Sie das Dokument.

Kopieren von mehreren Seiten auf ein einzelnes Blatt


- 1 Legen Sie ein Originaldokument in das ADZ-Fach oder auf das Scannerglas.
- 2 Berühren Sie auf dem Startbildschirm **Kopieren** > **Einstellungen** > **Seiten pro Seite**.
- 3 Aktivieren Sie die Einstellung und wählen Sie dann die Anzahl pro Seite und die Seitenausrichtung aus.
- 4 Kopieren Sie das Dokument.

Kopieren von Karten

- 1 Legen Sie eine Karte auf das Scannerglas.
- 2 Drücken Sie auf dem Startbildschirm **Card Copy**.
Hinweis: Passen Sie ggf. die Scaneinstellungen an.
- 3 Tippen Sie auf **Scannen**.

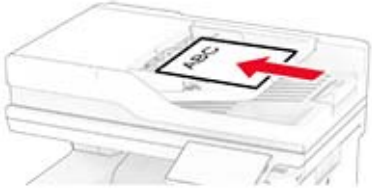

Hinweis: Wenn Sie mehrere Exemplare der Karte wünschen, drücken Sie auf **Kopie drucken**.

Erstellen einer Kopierkurzwahlnummer

- 1 Drücken Sie auf dem Startbildschirm **Kopieren**.
- 2 Konfigurieren Sie die Einstellungen, und berühren Sie dann .
- 3 Erstellen Sie einen Kurzbefehl.

E-Mail

Verwendung der automatischen Dokumentzuführung (ADZ) und des Scannerglases


Automatische Dokumentzuführung (ADZ)	Scannerglas
 <ul style="list-style-type: none"> • Verwenden Sie das ADZ-Fach für mehrseitige oder zweiseitige Dokumente. • Legen Sie das Originaldokument mit der Druckseite nach oben ein. Achten Sie vor dem Einlegen mehrseitiger Dokumente darauf, die Führungskante auszurichten. • Passen Sie die ADZ-Führungen so an, dass sie dem Format des eingelegten Papiers entsprechen. 	 <ul style="list-style-type: none"> • Verwenden Sie das Scannerglas für einseitige Dokumente, Buchseiten, kleine Dokumente (wie Postkarten oder Fotos), Folien, Fotopapier oder dünne Medien (wie Zeitungsausschnitte). • Legen Sie das Dokument mit der Druckseite nach unten in die Ecke mit dem Pfeil ein.

Senden einer E-Mail

Stellen Sie zunächst sicher, dass die SMTP-Einstellungen konfiguriert sind. Weitere Informationen finden Sie unter ["Konfigurieren der E-Mail-SMTP-Einstellungen" auf Seite 38](#).

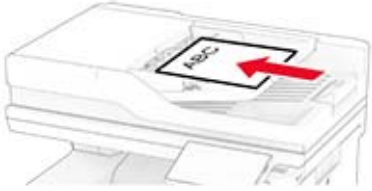

- 1 Legen Sie ein Originaldokument in das ADZ-Fach oder auf das Scannerglas.
- 2 Tippen Sie auf dem Startbildschirm auf die Option **E-Mail**, und geben Sie anschließend die erforderlichen Informationen ein.
- 3 Passen Sie gegebenenfalls die Scaneinstellungen an.
- 4 Senden Sie die E-Mail.

Erstellen einer E-Mail-Kurzwahlnummer

- 1 Drücken Sie im Startbildschirm die Option **E-Mail**.
- 2 Konfigurieren Sie die Einstellungen, und berühren Sie dann .
- 3 Erstellen Sie einen Kurzbefehl.

Faxen

Verwendung der automatischen Dokumentzuführung (ADZ) und des Scannerglases

Automatische Dokumentenzuführung (ADZ)	Scannerglas
 <ul style="list-style-type: none"> • Verwenden Sie das ADZ-Fach für mehrseitige oder zweiseitige Dokumente. • Legen Sie das Originaldokument mit der Druckseite nach oben ein. Achten Sie vor dem Einlegen mehrseitiger Dokumente darauf, die Führungskante auszurichten. • Passen Sie die ADZ-Führungen so an, dass sie dem Format des eingelegten Papiers entsprechen. 	 <ul style="list-style-type: none"> • Verwenden Sie das Scannerglas für einseitige Dokumente, Buchseiten, kleine Dokumente (wie Postkarten oder Fotos), Folien, Fotopapier oder dünne Medien (wie Zeitungsausschnitte). • Legen Sie das Dokument mit der Druckseite nach unten in die Ecke mit dem Pfeil ein.

Versenden eines Faxes

Hinweis: Stellen Sie sicher, dass Fax konfiguriert ist. Weitere Informationen finden Sie unter [Einrichten der Faxfunktion des Druckers](#) aus.

Verwenden des Bedienfelds

- 1 Legen Sie ein Originaldokument in das ADZ-Fach oder auf das Scannerglas.
- 2 Tippen Sie auf dem Startbildschirm auf die Option **Fax**, und geben Sie anschließend die erforderlichen Informationen ein.
Passen Sie nach Bedarf die Einstellungen an.
- 3 Senden Sie die Faxnachricht.

Verwenden des Computers

Stellen Sie zunächst sicher, dass der Faxtreiber installiert ist. Weitere Informationen finden Sie unter ["Installieren des Faxtreibers" auf Seite 54](#).

Für Windows-Benutzer

- 1 Öffnen Sie im Dokument, das Sie faxen möchten, das Dialogfeld Drucken.
- 2 Wählen Sie den Drucker und klicken Sie anschließend auf **Eigenschaften, Voreinstellungen, Optionen** bzw. **Installation**.
- 3 Klicken Sie auf **Fax > Fax aktivieren > Einstellungen vor dem Faxen immer anzeigen**, und geben Sie anschließend die Empfängernummer ein.
Konfigurieren Sie falls erforderlich weitere FaxEinstellungen.
- 4 Senden Sie die Faxnachricht.

Für Macintosh-Benutzer

- 1 Wählen Sie bei geöffnetem Dokument **Datei > Drucken** aus.
- 2 Wählen Sie den Drucker aus, bei dem **Fax** nach seinem Namen hinzugefügt ist.
- 3 Geben Sie im Feld An die Empfängernummer ein.
Konfigurieren Sie falls erforderlich weitere FaxEinstellungen.
- 4 Senden Sie die Faxnachricht.


Planen eines Faxes

Hinweis: Stellen Sie sicher, dass Fax konfiguriert ist. Weitere Informationen finden Sie im Abschnitt [Einrichten des Druckers für den Faxbetrieb](#).

- 1 Legen Sie ein Originaldokument in das ADZ-Fach oder auf das Scannerglas.
- 2 Tippen Sie auf dem Startbildschirm auf **Faxen > An > Faxnummer eingeben > Fertig**.
- 3 Berühren Sie **Sendezeit**, um Datum und Uhrzeit zu konfigurieren und berühren Sie dann **Fertig**.
- 4 Senden Sie die Faxnachricht.

Erstellen einer Fax-Kurzwahlnummer

Hinweis: Stellen Sie sicher, dass Fax konfiguriert ist. Weitere Informationen finden Sie im Abschnitt [Einrichten des Druckers für den Faxbetrieb](#).

- 1 Berühren Sie auf dem Startbildschirm **Fax > An**.
- 2 Geben Sie die Nummer des Empfängers ein, und drücken Sie dann auf **Fertig**.
- 3 Konfigurieren Sie die Einstellungen, und berühren Sie dann .
- 4 Erstellen Sie einen Kurzbefehl.

Ändern der Fauxuflösung

Hinweis: Stellen Sie sicher, dass Fax konfiguriert ist. Weitere Informationen finden Sie im Abschnitt [Einrichten des Druckers für den Faxbetrieb](#).

- 1 Legen Sie ein Originaldokument in das ADZ-Fach oder auf das Scannerglas.
- 2 Tippen Sie auf dem Startbildschirm auf die Option **Fax**, und geben Sie anschließend die erforderlichen Informationen ein.
- 3 Berühren Sie **Einstellungen** > **Auflösung** > wählen Sie eine Einstellung aus.
- 4 Senden Sie die Faxnachricht.

Anpassen der Helligkeit für das Senden von Faxen

Hinweis: Stellen Sie sicher, dass Fax konfiguriert ist. Weitere Informationen finden Sie im Abschnitt [Einrichten des Druckers für den Faxbetrieb](#).

- 1 Legen Sie ein Originaldokument in das ADZ-Fach oder auf das Scannerglas.
- 2 Tippen Sie auf dem Startbildschirm auf die Option **Fax**, und geben Sie anschließend die erforderlichen Informationen ein.
- 3 Berühren Sie **Einstellungen** > **Helligkeit** > passen Sie die Einstellung an.
- 4 Senden Sie die Faxnachricht.

Drucken eines Faxprotokolls

Hinweis: Stellen Sie sicher, dass Fax konfiguriert ist. Weitere Informationen finden Sie im Abschnitt [Einrichten des Druckers für den Faxbetrieb](#).

- 1 Berühren Sie auf dem Startbildschirm **Einstellungen** > **Berichte** > **Faxen**.
- 2 Berühren Sie **Faxauftrag-Protokoll** oder **Fax-Anruf-Protokoll**.

Blockieren unerwünschter Faxe

Hinweis: Stellen Sie sicher, dass Fax konfiguriert ist. Weitere Informationen finden Sie im Abschnitt [Einrichten des Druckers für den Faxbetrieb](#).

- 1 Drücken Sie auf dem Startbildschirm auf die Option **Einstellungen** > **Faxen** > **Faxeinrichtung** > **Einstellungen für den Faxempfang** > **Admin-Steuerung**.
- 2 Wählen Sie für Spam-Faxe blockieren **Ein** aus.

Faxe anhalten

Hinweis: Stellen Sie sicher, dass Fax konfiguriert ist. Weitere Informationen finden Sie im Abschnitt [Einrichten des Druckers für den Faxbetrieb](#).

- 1 Berühren Sie auf dem Startbildschirm die Option **Einstellungen > Faxen > Faxeinrichtung > Einstellungen für den Faxempfang > Faxe zurückhalten**.
- 2 Wählen Sie einen Modus aus.

Faxweiterleitung

Hinweis: Stellen Sie sicher, dass Fax konfiguriert ist. Weitere Informationen finden Sie im Abschnitt [Einrichten des Druckers für den Faxbetrieb](#).

- 1 Erstellen Sie eine Ziel-Kurzwahl.
 - a Öffnen Sie einen Webbrowser, und geben Sie die IP-Adresse des Druckers in das Adressfeld ein.



Hinweise:

 - Zeigen Sie die Drucker-IP-Adresse auf dem Startbildschirm an. Die IP-Adresse wird in vier Zahlengruppen angezeigt, die durch Punkte voneinander abgetrennt sind. Beispiel: 123.123.123.123.
 - Wenn Sie einen Proxy verwenden, deaktivieren Sie ihn vorübergehend, um die Webseite ordnungsgemäß zu laden.
 - b Klicken Sie auf **Kurzbefehle > Kurzbefehle hinzufügen**.
 - c Wählen Sie einen Kurzbefehltyp aus und konfigurieren Sie anschließend die Einstellungen.

Hinweis: Achten Sie auf die Kurzwahlnummer.
 - d Übernehmen Sie die Änderungen.
- 2 Klicken Sie auf **Einstellungen > Faxen > Faxeinrichtung > Einstellungen für den Faxempfang > Admin-Steuerung**.
- 3 Wählen Sie im Menü Faxweiterleitung die Option **Weiterleiten** oder **Drucken & Weiterleiten** aus.
- 4 Wählen Sie im Menü Weiterleiten an den Zieltyp aus und geben Sie anschließend die Kurzwahlnummer ein.
- 5 Übernehmen Sie die Änderungen.

Scannen

Verwendung der automatischen Dokumentzuführung (ADZ) und des Scannerglases

Automatische Dokumentenzuführung (ADZ)	Scannerglas
 <ul style="list-style-type: none"> • Verwenden Sie das ADZ-Fach für mehrseitige oder zweiseitige Dokumente. • Legen Sie das Originaldokument mit der Druckseite nach oben ein. Achten Sie vor dem Einlegen mehrseitiger Dokumente darauf, die Führungskante auszurichten. • Passen Sie die ADZ-Führungen so an, dass sie dem Format des eingelegten Papiers entsprechen. 	 <ul style="list-style-type: none"> • Verwenden Sie das Scannerglas für einseitige Dokumente, Buchseiten, kleine Dokumente (wie Postkarten oder Fotos), Folien, Fotopapier oder dünne Medien (wie Zeitungsausschnitte). • Legen Sie das Dokument mit der Druckseite nach unten in die Ecke mit dem Pfeil ein.

Scannen an einen Computer

Stellen Sie vor dem Beginnen sicher, dass Computer und Drucker mit demselben Netzwerk verbunden sind.

Für Windows-Benutzer

Hinweis: Stellen Sie sicher, dass der Drucker am Computer hinzugefügt wurde. Weitere Informationen finden Sie unter ["Hinzufügen von Druckern zu einem Computer"](#) auf Seite 54.

- 1 Legen Sie das Originaldokument in die automatische Dokumentenzuführung ein oder auf das Scannerglas.
- 2 Öffnen Sie auf dem Computer **Windows Fax und Scan**.
- 3 Klicken Sie auf **Neuer Scan**, und wählen Sie eine Scannerquelle aus.
- 4 Ändern Sie ggf. die Scaneinstellungen.
- 5 Scannen Sie das Dokument.
- 6 Klicken Sie auf **Speichern unter**, geben Sie einen Dateinamen ein, und klicken Sie auf **Speichern**.

Für Macintosh-Benutzer


Hinweis: Stellen Sie sicher, dass der Drucker am Computer hinzugefügt wurde. Weitere Informationen finden Sie unter ["Hinzufügen von Druckern zu einem Computer" auf Seite 54](#).

- 1 Legen Sie das Originaldokument in die automatische Dokumentzuführung ein oder auf das Scannerglas.
- 2 Führen Sie am Drucker einen der folgenden Schritte aus:
 - Öffnen Sie **Digitale Bilder**.
 - Öffnen Sie **Drucker & Scanner**, und wählen Sie dann einen Drucker aus. Klicken Sie auf **Scannen > Scanner öffnen**.
- 3 Führen Sie im Fenster Scanner einen oder mehrere der folgenden Schritte aus:
 - Wählen Sie den Speicherort für das gescannte Dokument aus.
 - Auswählen des Formats des Originaldokuments.
 - Wählen Sie zum Scannen über die ADZ **Dokumentenzuführung** aus dem Menü "Scannen" aus, oder aktivieren Sie **Dokumentenzuführung verwenden**.
 - Passen Sie gegebenenfalls die Scaneinstellungen an.
- 4 Klicken Sie auf **Scannen**.

Scannen an FTP-Server

- 1 Legen Sie das Originaldokument in die automatische Dokumentzuführung (ADZ) oder auf das Scannerglas.
- 2 Tippen Sie auf dem Startbildschirm auf die Option **FTP**, und geben Sie anschließend die erforderlichen Informationen ein.
- 3 Konfigurieren Sie, falls erforderlich, weitere FTP-Einstellungen.
- 4 Senden Sie den FTP-Auftrag.

FTP-Kurzwahlnummern erstellen

- 1 Drücken Sie auf dem Startbildschirm **FTP**.
- 2 Geben Sie die FTP-Serveradresse ein und drücken Sie dann .
- 3 Erstellen Sie einen Kurzbefehl.

Scannen an einen Netzwerkordner

- 1 Legen Sie das Dokument in das Dach der automatischen Dokumentzuführung (ADZ) oder auf das Scannerglas.
- 2 Drücken Sie auf dem Startbildschirm **Scannen**.

Hinweis: Das Symbol und der Name haben sich möglicherweise geändert. Weitere Informationen erhalten Sie von Ihrem Systemadministrator.

3 Führen Sie einen der folgenden Schritte aus:

- Wählen Sie ein Ziel aus.

Hinweis: Legen Sie für SFTP die Portnummer auf **22** fest.

- Drücken Sie **★** und wählen Sie anschließend einen Kurzbefehl aus der Liste aus, um diesen zu verwenden.

4 Scannen Sie das Dokument.

Erstellen eines Netzwerkordner-Kurzbefehls

1 Öffnen Sie einen Webbrowser, und geben Sie die IP-Adresse des Druckers in das Adressfeld ein.

Hinweise:

- Zeigen Sie die IP-Adresse des Druckers auf dem Startbildschirm des Druckers an. Die IP-Adresse wird in vier Zahlengruppen angezeigt, die durch Punkte voneinander getrennt sind. Beispiel: 123.123.123.123.
- Wenn Sie einen Proxy verwenden, deaktivieren Sie ihn vorübergehend, um die Webseite ordnungsgemäß zu laden.

2 Klicken Sie auf **Kurzbefehle > Kurzbefehle hinzufügen**.

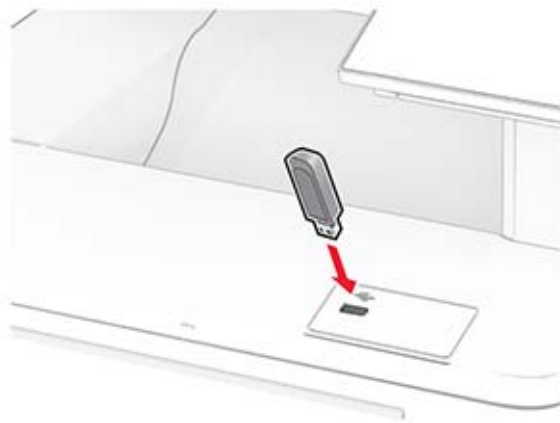
3 Wählen Sie aus dem Menü "Kurzbefehltyp" **Netzwerkordner** aus, und konfigurieren Sie dann die Einstellungen.

4 Wenden Sie die Änderungen an.

Scannen an ein Flash-Laufwerk

1 Legen Sie ein Originaldokument in das ADZ-Fach oder auf das Scannerglas.

2 Setzen Sie das Flash-Laufwerk ein.



3 Berühren Sie **Scan an USB** und passen Sie die Einstellungen gegebenenfalls an.

Hinweise:

- Um das gescannte Dokument in einem Ordner zu speichern, tippen Sie auf **Scannen an**, wählen Sie einen Ordner aus, und tippen Sie anschließend auf **Hier scannen**.
- Tippen Sie auf dem Bedienfeld auf **USB-Laufwerk**, wenn der Bildschirm für das USB-Laufwerk nicht angezeigt wird.

4 Scannen Sie das Dokument.

Warnung—Mögliche Schäden: Flash-Laufwerk oder Drucker sollten im angezeigten Bereich während eines Druck-, Lese- oder Schreibvorgangs mittels Speichermedium nicht berührt werden, um einen Datenverlust oder eine Störung zu vermeiden.



Verwenden der Druckermenüs

Menüzuordnung

Gerät	<ul style="list-style-type: none"> • Einstellungen • Sparmodus • Druckerferne Bedienerkonsole • Benachrichtigungen • Energiemanagement • Erfassung anonymer Daten 	<ul style="list-style-type: none"> • Zugriff • Werksvorgaben wiederherstellen • Wartung • Startbildschirm anpassen¹ • Firmware aktualisieren • Druckerinformationen
Print	<ul style="list-style-type: none"> • Layout • Einrichtung • Qualität • Auftragsabrechnung 	<ul style="list-style-type: none"> • PDF • PostScript • PCL • Bild
Papier	<ul style="list-style-type: none"> • Fachkonfiguration 	<ul style="list-style-type: none"> • Medien-Konfiguration
Kopieren	Standardeinstellungen zum Kopieren	
Faxen	Fax-Standardwerte	
E-Mail	<ul style="list-style-type: none"> • E-Mail-Einrichtung • E-Mail-Standards 	<ul style="list-style-type: none"> • Web-Link einrichten
FTP	FTP-Standards	
USB-Laufwerk	<ul style="list-style-type: none"> • Scan auf Flash-Laufwerk 	<ul style="list-style-type: none"> • Druck von Flash-Laufwerk
Netzwerk/Anschlüsse	<ul style="list-style-type: none"> • Netzwerkübersicht • WiFi • Wi-Fi Direct • AirPrint • Mobile Dienstverwaltung • Ethernet • TCP/IP • SNMP 	<ul style="list-style-type: none"> • IPSec • 802.1x • LPD-Konfiguration • HTTP-/FTP-Einstellungen • ThinPrint • USB • Externen Netzwerkzugriff einschränken
Sicherheit	<ul style="list-style-type: none"> • Anmeldemethoden • USB-Geräte planen • Sicherheitsüberwachungsprotokoll • Anmeldeeingrenzung • Druckeinrichtung für vertrauliches Drucken 	<ul style="list-style-type: none"> • Festplattenverschlüsselung • Temporäre Dateien löschen • Solutions LDAP-Einstellungen • Verschiedenes
Berichte	<ul style="list-style-type: none"> • Menüeinstellungsseite • Gerät • Print 	<ul style="list-style-type: none"> • Kurzbefehle • Faxen • Netzwerk

¹ Wird nur im Embedded Web Server angezeigt.

² Wird nur angezeigt, wenn eine Festplatte oder ein intelligenter Speicher installiert ist.

Fehlerbehebung	Testseite drucken	Reinigen des Scanners
Formularzusammenführung ²	Formularzusammenführung	
¹ Wird nur im Embedded Web Server angezeigt. ² Wird nur angezeigt, wenn eine Festplatte oder ein intelligenter Speicher installiert ist.		

Gerät

Einstellungen

Menüeintrag	Beschreibung
Anzeigesprache [Sprachenliste]	Legen Sie fest, in welcher Sprache der Text auf dem Display angezeigt wird.
Land/Region [Liste der Länder oder Regionen]	Identifizieren Sie das Land oder die Region, in dem bzw. in der der Drucker für den Betrieb konfiguriert wurde.
Ersteinrichtung ausführen Aus* Ein	Führen Sie den Installationsassistenten aus.
Tastatur Tastaturtyp [Sprachenliste]	Wählen Sie eine Sprache als Tastaturtyp. Hinweis: Es können möglicherweise nicht alle Tastaturtyp-Werte angezeigt werden oder eine bestimmte Hardware ist erforderlich, damit sie angezeigt werden.
Angezeigte Informationen Anzeigetext 1 (IP-Adresse*) Anzeigetext 2 (Datum/Zeit*) Benutzerdefinierter Text 1 Benutzerdefinierter Text 2	Wählen Sie die auf dem Startbildschirm anzuzeigenden Informationen aus.
Datum und Uhrzeit Konfigurieren Akt. Datum/Uhrzeit Datum und Uhrzeit manuell einstellen Datumsformat (MM-TT-JJJJ*) Zeitformat (12 Stunden AM/PM*) Zeitzone UTC (GMT)-Verschiebung Beginn der Sommerzeit Ende der Sommerzeit Verschiebung zur Sommerzeit Network Time Protocol (NTP) NTP aktivieren (Ein*) NTP-Server Authentifizierung aktiv. (Keine*) Schlüssel-ID Kennwort	Konfigurieren Sie Druckerdatum und -uhrzeit sowie Network Time Protocol. Hinweise: <ul style="list-style-type: none"> • MM-TT-JJJJ ist die Werksvorgabe in den USA. Die internationale Werksvorgabe lautet TT-MM-JJJJ. • UTC (GMT)-Verschiebung, Beginn der Sommerzeit, Ende der Sommerzeit und Verschiebung zur Sommerzeit werden nur angezeigt, wenn Zeitzone auf (UTC+Benutzer) Benutzerdefiniert eingestellt ist. • Schlüssel-ID und Kennwort werden nur angezeigt, wenn Authentifizierung aktiv auf MD5-Schlüssel eingestellt ist.
Hinweis: Ein Sternchen (*) neben einem Wert zeigt die Werksstandardeinstellungen an.	

Menüeintrag	Beschreibung
Papierformate U.S.* Metrische Werte	Geben Sie die Maßeinheit für die Papierformate an. Hinweis: Das Land oder die Region, die während der Erstinstallation ausgewählt wurden, bestimmen die Anfangseinstellung für das Papierformat.
AnzeigeHELLigkeit 20-100 % (100*)	Passen Sie die AnzeigeHELLigkeit an.
Zugriff auf das Flash-Laufwerk Deaktiviert Aktiviert*	Ermöglichen Sie den Zugriff auf das Flash-Laufwerk.
Hintergrundentfernung zulassen Aus Ein*	Legen Sie fest, ob die Hintergrundentfernung zulässig ist.
Benutzerdefinierte Scans zulassen Aus Ein*	Legen Sie fest, ob die Einstellung Benutzerdefinierte Scans beim Kopieren, Scannen und Faxen angezeigt werden soll. Hinweis: Diese Menüoption wird nur angezeigt, wenn eine Festplatte oder ein intelligenter Speicher installiert ist.
Einseitiges Flachbettscannen Aus* Ein	Stellen Sie den Drucker so ein, dass jeder Auftrag mit dem Scannerglas als einzelne Seite gescannt wird. Hinweis: Nach einem einzelnen Flachbett-Scan kehrt der Drucker zum Startbildschirm zurück und zeigt keine Aufforderungen an.
Gerätetöne Alle Töne stummschalten (Aus*) Tastenrückmeldung (Ein*) Lautstärke (5*) Signalton ADZ geladen (Ein*) Alarmsteuerung (Einmal*) Kassetten-Alarm (Aus*) Lautsprechermodus (Immer deaktiviert*) Ruftonlautstärke (Aus*)	Konfigurieren Sie die Toneinstellungen des Druckers.
Anzeige-Zeitsperre 5–300 Sekunden (60*)	Stellen Sie die inaktive Zeit des Druckers in Sekunden ein, die vergehen muss, bevor das Display den Startbildschirm anzeigt oder der Drucker sich automatisch von einem Benutzerkonto abmeldet.
Hinweis: Ein Sternchen (*) neben einem Wert zeigt die Werksstandardeinstellungen an.	

Eco-Modus

Menüoption	Beschreibung
Drucken Seiten Einseitig* Beidseitig	Geben Sie an, ob das Papier ein- oder beidseitig bedruckt werden soll.
Hinweis: Ein Sternchen (*) neben einem Wert zeigt die Werksstandardeinstellungen an.	

Menüoption	Beschreibung
Drucken Seiten pro Seite Aus* 2 Blätter pro Seite 3 Blätter pro Seite 4 Blätter pro Seite 6 Blätter pro Seite 9 Blätter pro Seite 12 Blätter pro Seite 16 Blätter pro Seite	Drucken Sie mehrseitige Bilder auf einem Blatt Papier.
Drucken Tonerauftrag 1-5 (4*)	Legen Sie die Helligkeit bzw. Dunkelheit von Textbildern fest.
Drucken Farbsparmodus Aus* Ein	Reduzieren Sie die Tonermenge zum Drucken von Grafiken und Bildern.
Kopieren Seiten Einseitig – Einseitig* Einseitig – Beidseitig Beidseitig – Einseitig Beidseitig – Beidseitig	Legen Sie das Scanverhalten ausgehend vom Originaldokument fest.
Kopieren Seiten pro Seite Aus* 2 Seiten Hochformat 4 Seiten Hochformat 2 Seiten Querformat 4 Seiten Querformat	Legen Sie das Scanverhalten ausgehend vom Originaldokument fest.
Kopieren Helligkeit 1-9 (5*)	Bestimmen Sie die Helligkeit der gescannten Textbilder.
Hinweis: Ein Sternchen (*) neben einem Wert zeigt die Werksstandardeinstellungen an.	

Druckerferne Bedienerkonsole

Menüoption	Beschreibung
Externe VNC-Verbindung Nicht zulassen* Zulassen	Schließen Sie einen externen Virtual Network Computing (VNC) Client an das druckerferne Bedienfeld an.
Hinweis: Ein Sternchen (*) neben einem Wert zeigt die Werksstandardeinstellungen an.	

Menüoption	Beschreibung
Authentifizierungstyp Keine* Standardauthentifizierung	Stellen Sie den Authentifizierungstyp beim Zugriff auf den VNC-Client-Server ein.
VNC-Passwort	Geben Sie das Passwort für die Verbindung mit dem VNC-Clientserver ein. Hinweis: Diese Menüoption wird nur angezeigt, wenn "Authentifizierungstyp" auf "Standardauthentifizierung" eingestellt ist.
Hinweis: Ein Sternchen (*) neben einem Wert zeigt die Werksstandardeinstellungen an.	

Benachrichtigungen

Menüoption	Beschreibung
Signalton ADZ geladen Aus Ein*	Aktivieren Sie einen Ton für den Einzug von Papier in die ADZ.
Alarmsteuerung Aus Einmal* Fortlaufend	Legen Sie fest, wie oft das Warnsignal ertönt, wenn der Drucker einen Benutzereingriff erfordert.
Verbrauchsmaterialien Verbrauchsmaterialschätzungen anzeigen Schätzungen anzeigen* Schätzungen nicht anzeigen	Zeigt den geschätzten Status der Verbrauchsmaterialien an.
Verbrauchsmaterialien Kassetten-Alarm Aus* Einmal Fortlaufend	Legen Sie fest, wie oft das Warnsignal ertönt, wenn der Tonerstand in der Tonerkassette niedrig ist.
Verbrauchsmaterialien Benutzerdefinierte Materialbenachrichtigungen.	Konfigurieren Sie die Benachrichtigungseinstellungen für den Fall, dass ein Benutzereingriff erforderlich ist. Hinweis: Diese Menüoption wird nur im Embedded Web Server angezeigt.
Hinweis: Ein Sternchen (*) neben einem Wert zeigt die Werksstandardeinstellungen an.	

Menüoption	Beschreibung
E-Mail-Alarm-Einrichtung Primäres SMTP-Gateway Primärer SMTP-Gateway-Anschluss (25*) Sekundäres SMTP-Gateway Sekundärer SMTP-Gateway-Anschluss (25*) SMTP-Zeitsperre (30 Sekunden*) Rückantwort an Immer SMTP-Standardantwortadresse verwenden (Aus*) SSL/TLS verwenden (Deaktiviert*) Vertrauenswürdiges Zertifikat erforderlich (Ein*) SMTP-Server-Authentifizierung (Keine Authentifizierung erforderlich*) Vom Gerät initiierte E-Mail (Keine*) Vom Benutzer initiierte E-Mail (Keine*) Anmeldeinf. des Active Directory verw. (Aus*) Geräte-Benutzer-ID Gerätekenwort Kerberos 5 REALM NTLM-Domäne Fehler "SMTP-Server nicht eingerichtet" deaktivieren (Aus*)	Konfigurieren Sie den Drucker so, dass er eine E-Mail-Warnung an eine Liste von Kontakten schickt, wenn beim Drucker ein Benutzereingriff erforderlich wird.
E-Mail-Alarm-Einrichtung E-Mail-Listen und Warnungen einrichten E-Mail-Liste 1 E-Mail-Liste 2 Betrefftext E-Mail-Ereignisse	Geben Sie die E-Mail-Adressen an, und aktivieren Sie die E-Mail-Alarmereignisse. Hinweis: Diese Menüoption wird nur im Embedded Web Server angezeigt.
Fehlerverhinderung Stauassistent Aus Ein*	Legen Sie fest, dass der Drucker automatisch leere Seiten oder teilweise bedruckte Seiten ausgibt, sobald eine gestaute Seite entfernt wurde.
Fehlerverhinderung Auto. fortfahren Aktiviert 5-255 (5*)	Lassen Sie den Drucker Druckaufträge automatisch weiter verarbeiten oder drucken, nachdem bestimmte Aufmerksamkeitsbedingungen automatisch behoben wurden.
Fehlerverhinderung Automatischer Neustart Automatischer Neustart Neu starten, wenn inaktiv Immer neu starten* Nie neu starten	Legen Sie fest, dass der Drucker neu startet, wenn ein Fehler auftritt.
Hinweis: Ein Sternchen (*) neben einem Wert zeigt die Werksstandardeinstellungen an.	

Menüoption	Beschreibung
Fehlerverhinderung Automatischer Neustart Max. automatische Neustarts 1-20 (2*)	Legen Sie die Anzahl automatischer Neustarts fest, die der Drucker durchführen kann.
Fehlerverhinderung Automatischer Neustart Fenster für automatische Neustarts 1-525600 (720*)	Legen Sie die Anzahl der Sekunden fest, die vergehen müssen, bevor der Drucker einen automatischen Neustart durchführt.
Fehlerverhinderung Automatischer Neustart Zähler für automatische Neustarts	Zeigen Sie den schreibgeschützten Status des Neustartzählers an.
Fehlerverhinderung Automatischer Neustart Zähler "Automatischer Neustart" zurücksetzen Abbrechen Fortfahren	Setzen Sie die Werte des Zähler "Automatischer Neustart".
Fehlerverhinderung Fehler "Papier ist zu kurz" anz. Ein Auto-Löschen*	Legen Sie fest, dass der Drucker eine Meldung anzeigt, wenn der Fehler "Papier ist zu kurz" auftritt. Hinweis: "Papier ist zu kurz" bezieht sich auf das Format des eingelegten Papiers.
Fehlerverhinderung Seitenschutz Aus* Ein	Stellen Sie ein, dass der Drucker die gesamte Seite im Speicher ablegt, bevor er diese druckt.
Stauinhalt-Wiederherstellung Nach Stau weiter Aus Ein Auto*	Stellen Sie ein, dass der Drucker gestaute Seiten neu ausdruckt.
Stauinhalt-Wiederherstellung Nach Stau weiter - Scanner Auftragsebene Seitenebene*	Geben Sie an, wie ein Scanauftrag nach dem Beheben eines Papierstaus neu gestartet wird.
Hinweis: Ein Sternchen (*) neben einem Wert zeigt die Werksstandardeinstellungen an.	

Energiemanagement

Menüoption	Beschreibung
Energiesparm.-Profil Im Energiesparmodus drucken Nach Drucken nicht in den Energiesparmodus wechseln Nach Drucken in den Energiesparmodus wechseln*	Stellen Sie den Drucker so ein, dass er nach dem Drucken aktiv bleibt oder in den Energiesparmodus zurückwechselt.
Hinweis: Ein Sternchen (*) neben einem Wert zeigt die Werksstandardeinstellungen an.	

Menüoption	Beschreibung
Energiesparm.-Profil Tippen, um den Ruhezustand zu beenden Aus Ein*	Aktivieren Sie den Drucker aus dem Ruhezustand, indem Sie die Druckeranzeige berühren.
Zeitsperren Energiesparmodus 1-114 Min. (15*)	Legt den Leerlaufzeitraum fest, bevor der Drucker in den Energiesparmodus wechselt.
Zeitsperren Ruhemodus-Zeitsperre Deaktiviert 1 Stunde 2 Stunden 3 Stunden 6 Stunden 1 Tag 2 Tage 3 Tage* 1 Woche 2 Wochen 1 Monat	Stellen Sie die Zeit ein, bevor der Drucker abgeschaltet wird.
Zeitsperren Ruhemodus-Zeitsperre auf Anschluss Ruhezustand aktivieren Nicht in Ruhemodus wechseln*	Legen Sie Ruhemodus-Zeitsperre fest, um den Drucker auszuschalten, während eine aktive Ethernet-Verbindung vorhanden ist.
Energiesparmodi planen Zeitpläne Neuen Zeitplan hinzufügen	Planen Sie die Aktivierung des Energiespar- oder Ruhezustands für den Drucker.
Hinweis: Ein Sternchen (*) neben einem Wert zeigt die Werksstandardeinstellungen an.	

Erfassung anonymer Daten

Menüeintrag	Beschreibung
Erfassung anonymer Daten Info Gerätenutz. und Leistung Kein*	Senden Sie den Druckerverbrauch und Informationen zur Druckerleistung an den Hersteller. Hinweis: Sendezeit für anonyme Daten wird nur angezeigt, wenn Sie für die Erfassung anonymer Daten die Option Daten zur Gerätenutzung und -leistung einstellen.
Sendezeit für anonyme Daten Startzeit Stoppzeit	
Hinweis: Ein Sternchen (*) neben einem Wert zeigt die Werksstandardeinstellungen an.	

Zugriff

Menüoption	Beschreibung
Tastenanschlagsintervall duplizieren 0-5 (0*)	Legen Sie das Zeitintervall in Sekunden fest, in der das Gerät doppelte Tasteneingaben auf einer verbundenen Tastatur ignoriert.
Verzögerung bei Tastenwiederholung 0,25-5 (1*)	Legen Sie die ursprüngliche Verzögerungszeit in Sekunden fest, bevor eine Wiederholungstaste beginnt zu wiederholen.
Tastenwiederholgeschwindigkeit 0,5-30 (30*)	Passen Sie die Anzahl von Auslösungen pro Sekunde für eine Wiederholungstaste an.
Anzeige-Zeitsperre verlängern Aus* Ein	Lassen Sie den Benutzer an derselben Stelle bleiben, und setzen Sie die Anzeige-Zeitsperre zurück, wenn Sie abläuft, anstatt zum Startbildschirm zurückzukehren.
Kopfhörerlautstärke 1-10 (5*)	Passen Sie die Kopfhörerlautstärke an.
Aktivieren Sie bei angeschlossenem Kopfhörer die Sprachsteuerung Aus* Ein	Aktivieren Sie die Sprachsteuerung, wenn Kopfhörer an den Drucker angeschlossen sind.
Spracheingabe von Passwörtern/PINs Aus* Ein	Stellen Sie den Drucker so ein, dass er Passwörter oder persönliche Identifikationsnummern laut vorliest.
Sprachgeschwindigkeit Sehr langsam Langsam Normal* Schnell Etwas schneller Schnell Schneller Sehr schnell Am schnellsten	Passen Sie die Sprechgeschwindigkeit für die Sprachsteuerung an.
Hinweis: Ein Sternchen (*) neben einem Wert zeigt die Werksstandardeinstellungen an.	

Werkseinstellungen wiederherstellen

Menüoption	Beschreibung
Einstellungen wiederherstellen Alle Einstellungen zurücksetzen Druckereinstellungen zurücksetzen Netzwerkeinstellungen zurücksetzen Fax-Einstellungen zurücksetzen App-Einst. zurücksetzen	Stellen Sie die Werkseinstellungen des Druckers wieder her.

Wartung

Konfigurationsmenü

Menüoption	Beschreibung
USB-Konfiguration USB PnP 1* 2	Ändern Sie den USB-Treiber-Modus des Druckers, um dessen Kompatibilität mit einem PC zu verbessern.
USB-Konfiguration USB-Scan an Lokal Ein* Aus	Legen Sie fest, ob der USB-Gerätetreiber als ein einfaches USB-Gerät (einfache Schnittstelle) oder als USB-Kombinationsgerät (mehrere Schnittstellen) spezifiziert wird.
USB-Konfiguration USB-Geschwindigkeit Voll Auto*	Stellen Sie ein, dass der USB-Anschluss mit voller Geschwindigkeit arbeitet, und deaktivieren Sie dessen Hi-Speed-Funktion.
Fachkonfiguration Fachverbindung Automatisch* Aus	Richten Sie den Drucker so ein, dass er Fächer mit denselben Einstellungen für Papiersorte und Papierformat verbindet.
Fachkonfiguration Meldung "Facheinschub" anzeigen Aus Nur für unbekannte Papiergrößen* Immer	Zeigt eine Meldung an, mit der ein Benutzer die Einstellungen für Papierformat und Papiersorte nach dem Einlegen des Fachs ändern kann.
Fachkonfiguration Papieraufforderungen Auto* Universalzuführung Papier manuell	Stellen Sie die Papierzuführung ein, die der Benutzer füllt, wenn er zum Einlegen von Papier aufgefordert wird. Hinweis: Damit Universalzuführung angezeigt wird, stellen Sie im Menü Papier unter MP konfigurieren die Option Kassette ein.
Fachkonfiguration Umschlagaufforderungen Auto* Universalzuführung Briefumschlag manuell	Stellen Sie die Papierzuführung ein, die der Benutzer füllt, wenn er zum Einlegen von Umschlägen aufgefordert wird. Hinweis: Damit Universalzuführung angezeigt wird, stellen Sie im Menü Papier unter MP konfigurieren die Option Kassette ein.
Fachkonfiguration Aktion für Aufford Benutzer auffordern* Fortfahren Aktuell verwenden	Richten Sie den Drucker so ein, dass er Eingabeaufforderungen in Bezug auf Papier- bzw. Umschlagwechsel ausgibt.
Hinweis: Ein Sternchen (*) neben einem Wert zeigt die Werksstandardeinstellungen an.	

Menüoption	Beschreibung
Fachkonfiguration Mehrere Universalformate Aus* Ein	Stellen Sie das Fach so ein, dass es mehrere Universalpapierformate unterstützt.
Berichte Menüeinstellungsseite Ereignisprotokoll Ereignisprotokollzusammenfassung	Drucken Sie Berichte zu den Menüeinstellungen des Druckers, Status- und Ereignisprotokolle.
Verbrauchsmaterialien und Zähler Verlauf des Verbrauchsmaterials löschen	Setzen Sie den Verlauf des Verbrauchsmaterials, wie beispielsweise Anzahl verbleibender Seiten und Tage, auf den Werkzustand zurück.
Verbrauchsmaterialien und Zähler Zurücksetzung ITM	Setzen Sie den Zähler nach dem Einsetzen eines neuen Verbrauchsmaterials oder Wartungskits zurück.
Verbrauchsmaterialien und Zähler Wartungszähler zurücksetzen	Setzen Sie den Zähler nach dem Einsetzen eines neuen Wartungskits zurück.
Verbrauchsmaterialien und Zähler Mehrstufige Reichweite	Passen Sie die Menge der Farbabdeckung für jede Druckreichweite an.
Druckeremulation PPDS-Emulation Aus* Ein	Richten Sie den Drucker zur Erkennung und Verwendung des PPDS-Datenstroms ein.
Druckeremulation PS-Emulation Aus Ein*	Richten Sie den Drucker zur Erkennung und Verwendung des PS-Datenstroms ein.
Druckeremulation Native ISD-Schriftarten verwenden Aus* Ein	Lassen Sie den Drucker die nativen Schriftarten oder die freien Schriftarten im intelligenten Speicher (ISD) zum Drucken verwenden. Hinweis: Diese Menüoption wird nur angezeigt, wenn ein ISD installiert ist.
Druckeremulation Formsmerge aktivieren Aus Ein*	Aktivieren Sie die Formularzusammenführung, um die Formulare auf der Festplatte oder im ISD zu speichern. Hinweise: <ul style="list-style-type: none"> • Die Lizenz für die Formularzusammenführung muss installiert sein. • Diese Menüoption wird nur angezeigt, wenn eine Festplatte oder ein ISD installiert ist.
Druckeremulation Prescribe aktivieren Aus* Ein	Aktivieren Sie Prescribe. Hinweis: Die Prescribe-Lizenz muss installiert sein.
Hinweis: Ein Sternchen (*) neben einem Wert zeigt die Werksstandardeinstellungen an.	

Menüoption	Beschreibung
Druckeremulation Emulator-Sicherheit Seiten-Timeout 0–60 (60*)	Stellen Sie das Seiten-Timeout während der Emulation ein.
Druckeremulation Emulator-Sicherheit Emulator nach Auftrag zurücksetzen Aus* Ein	Setzen Sie den Emulator nach einem Druckauftrag zurück.
Druckeremulation Emulator-Sicherheit Druckermeldungszugriff deaktivieren Aus Ein*	Deaktivieren Sie den Zugriff auf Druckermeldungen während der Emulation.
Faxkonfiguration Fax unterst. Stromsparmmodus Ruhemodus deaktivieren Ruhemodus zulassen Auto*	Stellen Sie das Fax so ein, dass es in den "Energiesparmodus" wechselt, sobald der Drucker dies vorgibt.
Faxkonfiguration Faxspeicherort NAND Datenträger*	Legen Sie den Speicherort für alle Faxe fest. Hinweis: Diese Menüoption wird nur angezeigt, wenn eine Festplatte oder ein ISD installiert ist.
Druckkonfiguration Nur Schwarz-Modus Aus* Ein	Drucken Sie Nicht-Kopieraufträge in Graustufen.
Druckkonfiguration Überdrucken Aus 1 2* 3 4 5	Verbessern Sie die Druckausgabe, und kompensieren Sie auf diese Weise falsche Farbregistrierungen im Drucker.
Druckkonfiguration Schriftartverschärfung 0-150 (24*)	Legen Sie einen Höchstwert für die Punktgröße des Textes fest, unter dem beim Drucken von Schriftartdaten Hochfrequenzbildschirme verwendet werden. Wenn Sie beispielsweise den Wert 24 festlegen, werden bei allen Schriftarten mit Punktgröße 24 oder weniger die Hochfrequenzbildschirme verwendet.
Hinweis: Ein Sternchen (*) neben einem Wert zeigt die Werksstandardeinstellungen an.	

Menüoption	Beschreibung
Betriebsdauer Gerät Stiller Modus Aus* Ein	Stellen Sie den Drucker so ein, dass er im Stillen Modus arbeitet. Hinweis: Bei Aktivierung dieser Einstellung wird die Gesamtleistung des Druckers verlangsamt.
Betriebsdauer Gerät Sicherer Modus Aus* Ein	Richten Sie den Drucker für den Betrieb in einem speziellen Modus ein, in dem er trotz bekannter Probleme weiterhin versucht, so viele Funktionen wie möglich anzubieten. Wenn Sie beispielsweise Ein ausgewählt haben und der Duplexmotor nicht betriebsbereit ist, führt der Drucker einen einseitigen Druck der Dokumente durch, auch wenn ein zweiseitiger Druck in Auftrag gegeben wurde.
Betriebsdauer Gerät Mindest-Kopierspeicher 80 MB* 100 MB	Weisen Sie den minimalen Speicherplatz für Kopieraufträge zu.
Betriebsdauer Gerät Benutzerdefinierten Status löschen	Löschen Sie benutzerdefinierte Strings für standardisierte oder alternative benutzerdefinierte Nachrichten.
Betriebsdauer Gerät Alle von per Fernzugriff installierten Meldungen löschen	Löschen Sie Nachrichten, die druckerfern installiert wurden.
Betriebsdauer Gerät Fehlerbildschirme automatisch anzeigen Aus Ein*	Bestehende Fehlermeldungen auf dem Display anzeigen, nachdem der Drucker auf dem Startbildschirm für eine Zeit inaktiv ist.
Betriebsdauer Gerät Orientierung beim schnellen Pfadkopieren berücksichtigen Aus* Ein	Richten Sie den Drucker so ein, dass er die Einstellung für "Ausrichtung" im Menü Kopieren verwenden kann, wenn er schnelle Kopieraufträge versendet.
Tonerdichtesensor einrichten Bevorzugte Kalibrierungsfrequenz Deaktiviert Geringste Farbanpassungen Geringere Farbanpassungen Normal* Bessere Farbtreue Beste Farbtreue	Richten Sie den Drucker so ein, dass er die richtige Toner Menge ausgibt, um die Farbkonsistenz zu erhalten.
Tonerdichtesensor einrichten Vollständige Kalibrierung	Führen Sie die vollständige Farbkalibrierung durch.
Tonerdichtesensor einrichten TPS-Informationssseite drucken	Drucken Sie eine Diagnosesseite, auf der Informationen über die Kalibrierung des Tonerdichtesensors ausgegeben werden.
Hinweis: Ein Sternchen (*) neben einem Wert zeigt die Werksstandardeinstellungen an.	

Menüoption	Beschreibung
Scannerkonfiguration Manuelle Scanner-Registrierung Schnelltest drucken	Drucken Sie eine Schnelltest-Zielseite aus. Hinweis: Stellen Sie sicher, dass der Randabstand auf der Zielseite um das gesamte Ziel herum einheitlich ist. Sollte dies nicht der Fall sein, müssen die Druckränder zurückgesetzt werden.
Scannerkonfiguration Manuelle Scanner-Registrierung Registrierung vordere ADZ Registrierung hintere ADZ Flachbettregistrierung	Registrieren Sie manuell Flachbett und automatische Dokumentenzuführung (ADZ), nachdem ADZ, Scannerglas oder die Steuerungsplatine ausgetauscht wurden.
Scannerkonfiguration Wartungszähler zurücksetzen	Setzen Sie den Zähler zurück, nachdem Sie das ADZ-Wartungskit ausgetauscht haben.
Scannerkonfiguration Rand löschen Flachbett – Rand löschen (3*) ADZ - Rand löschen (3*)	Legen Sie die Größe des Nicht-Druckbereichs in Millimetern um einen Scanauftrag mit ADZ oder Flachbett fest.
Scannerkonfiguration Korrektur bei schiefem Einzug in der ADZ Elektronische Korrektur bei schiefem Einzug in der ADZ (Auto*)	Stellen Sie den Drucker so ein, dass er mit ADZ eine mechanische Korrektur bei schiefem Einzug durchführt.
Scannerkonfiguration Scanner deaktivieren Nein* Ja Nur ADF	Deaktivieren Sie den Scanner, falls er nicht ordnungsgemäß funktioniert.
Scannerkonfiguration Tiff Byte-Reihenfolge CPU-Byte-Reihenfolge* Little-Endian Big-Endian	Legen Sie die Byte-Reihenfolge einer TIFF-formatierten Scanausgabe fest.
Scannerkonfiguration Exact Tiff Rows Per Strip Ein* Aus	Legen Sie den RowsPerStrip-Tag-Wert für eine TIFF-formatierte Scanausgabe fest.
Scannerkonfiguration Schwellenwert für die Scannerglas-Reinigung 1000–30000 (-1*)	Stellen Sie die Anzahl der Scans ein, bevor der Benutzer zum Reinigen des Scannerglases aufgefordert wird.
Hinweis: Ein Sternchen (*) neben einem Wert zeigt die Werksstandardeinstellungen an.	

Löschen außer Betrieb

Menüoption	Beschreibung
Löschen außer Betrieb Druckerspeicher zuletzt bereinigt ISD zuletzt gelöscht	Zeigen Sie schreibgeschützte Informationen zum Zeitpunkt des letzten Löschvorgangs des Druckerspeichers oder Speichers an. Hinweis: ISD zuletzt gelöscht wird nur angezeigt, wenn ein intelligenter Speicher installiert ist.
Löschen außer Betrieb Alle Infos im permanenten Speicher bereinigen Alle Drucker- und Netzwerkeinstellungen löschen Alle Apps und App-Einst. löschen Alle Kurzwahlnummern und -einstellungen löschen Intelligentes Speicherlaufwerk löschen	Löschen Sie alle Informationen im nicht flüchtigen Speicher und im Speicherlaufwerk. Hinweis: Intelligentes Speicherlaufwerk löschen wird nur angezeigt, wenn ein ISD installiert ist.

Anpassung der Startseite

Hinweis: Dieses Menü ist nur im Embedded Web Server verfügbar.

Menü	Beschreibung
Kopieren E-Mail Faxen Gehaltene Faxe Zurückgehaltene Faxe freigeben Status/Material Auftragswarteschlange Einstellungen Sprache ändern Adressbuch Lesezeichen Angehaltene Aufträge USB-Laufwerk FTP Scanprofile Gerät sperren Scan Center Card Copy Shortcut Center	Legen Sie fest, welche Symbole auf dem Startbildschirm angezeigt werden sollen.

Firmware aktualisieren

Menüeintrag	Beschreibung
Aktuelle Version	Zeigen Sie die derzeit auf dem Drucker installierte Firmware-Version an.
Jetzt nach Aktualisierungen suchen	Suchen Sie nach Firmware-Aktualisierungen.
Automatisch nach Aktualisierungen suchen	Legen Sie fest, dass der Drucker automatisch nach Firmware-Aktualisierungen sucht.

Druckerinformationen

Menüoption	Beschreibung
Bestandsetikett	Geben Sie den Standort des Druckers an. Die maximale Länge beträgt 32 Zeichen.
Standort des Druckers	Gibt den Druckerstandort an. Die maximale Länge beträgt 63 Zeichen.
Kontaktieren Sie den	Geben Sie Kontaktinformationen für den Drucker an. Die maximale Länge beträgt 63 Zeichen.
Firmware-Version	Zeigen Sie die auf dem Drucker installierte Firmware-Version an.
Druckwerk	Zeigen Sie die Engine-Nummer des Druckers an.
Seriennummer	Zeigt die Seriennummer des Druckers an.
Konfigurationsdatei in USB exportieren	Exportieren Sie die Konfigurationsdatei in ein Flash-Laufwerk.
Kompr. Logdat. an USB export.	Exportieren Sie die komprimierte Protokolldatei in ein Flash-Laufwerk.

Print

Layout

Menüoption	Beschreibung
Seiten Einseitig* Beidseitig	Geben Sie an, ob das Papier ein- oder beidseitig bedruckt werden soll.
Stil "Umbältern" Lange Kante* Kurze Kante	Legen Sie bei beidseitigem Druck fest, welche Seite des Papiers gebunden wird.
Leere Seiten Drucken Nicht drucken*	Leere Seiten in einem Druckauftrag ausdrucken.
Sortieren Aus (1,1,2,2,2) Ein (1,2,1,2,1,2)*	Behalten Sie die Reihenfolge der Seiten eines Druckauftrags bei, insbesondere beim Drucken mehrerer Exemplare des Druckauftrags.
Trennseiten Kein* Zwischen Kopien Zwischen Aufträgen Zwischen Seiten	Fügen Sie beim Drucken leere Trennseiten ein.
Trennseitenquelle Fach [x] (1*) Universalzuführung	Legen Sie fest, aus welcher Papierzuführung die Trennseite zugeführt wird.

Hinweis: Ein Sternchen (*) neben einem Wert zeigt die Werksstandardeinstellungen an.

Menüoption	Beschreibung
Seiten pro Seite Aus* 2 Blätter pro Seite 3 Blätter pro Seite 4 Blätter pro Seite 6 Blätter pro Seite 9 Blätter pro Seite 12 Blätter pro Seite 16 Blätter pro Seite	Drucken Sie mehrseitige Bilder auf einem Blatt Papier.
Seiten pro Seite (Anordnung) Horizontal* Umgekehrt horizontal Vertikal Umgekehrt vertikal	Legen Sie beim Mehrseitendruck die Position der Seitenbilder fest, wenn Sie das Menü Seiten pro Seite verwenden.
Seiten pro Blattausrichtung Auto* Querformat Hochformat	Legen Sie beim Mehrseitendruck die Ausrichtung der Seitenbilder fest, wenn Sie das Menü Seiten pro Seite verwenden.
Seiten pro Seite (Rand) Kein* Festtinte	Drucken Sie einen Rahmen um die einzelnen Seitenbilder, wenn Sie das Menü Seiten pro Seite verwenden.
Kopien 1–9999 (1*)	Geben Sie die Anzahl an Kopien für jeden Druckauftrag an.
Druckbereich Normal* Ganze Seite	Legen Sie den bedruckbaren Bereich auf einem Blatt Papier fest.
Hinweis: Ein Sternchen (*) neben einem Wert zeigt die Werksstandardeinstellungen an.	

Einrichtung

Menüoption	Beschreibung
Druckersprache PCL-Emulation PS-Emulation*	Legen Sie die Druckersprache fest. Hinweis: Wenn eine Standarddruckersprache festgelegt wird, kann ein Softwareprogramm trotzdem Druckaufträge in einer anderen Druckersprache senden.
Druckauftrag wartet Aus* Ein	Halten Sie Druckaufträge zurück, die bestimmtes Verbrauchsmaterial erfordern, sodass Aufträge, die das fehlende Verbrauchsmaterial nicht benötigen, gedruckt werden können. Hinweis: Diese Menüoption wird nur angezeigt, wenn eine Festplatte oder ein intelligenter Speicher (ISD) installiert ist.
Zeitsperre für Auftrag zurückhalten 0-255 (30*)	Legt die Zeit in Sekunden fest, wie lange der Drucker auf einen Benutzereingriff wartet, bevor Aufträge aufgrund von nicht verfügbaren Ressourcen angehalten werden. Hinweis: Diese Menüoption wird nur angezeigt, wenn eine Festplatte oder ein ISD installiert ist.
Hinweis: Ein Sternchen (*) neben einem Wert zeigt die Werksstandardeinstellungen an.	

Menüoption	Beschreibung
Druckerverwendung Max. Geschwindigkeit Maximale Kapazität*	Legen Sie fest, wie die Farb-Imaging-Einheit während des Druckvorgangs arbeiten soll. Hinweise: <ul style="list-style-type: none"> • Bei der Einstellung Max. Kapazität wird die Farb-Imaging-Einheit langsamer oder stoppt, während Einheiten von nur schwarz-weißen Seiten gedruckt werden. • Bei der Einstellung Max. Geschwindigkeit ist die Farb-Imaging-Einheit während des Druckvorgangs immer aktiv, egal, ob farbige oder schwarz-weiße Seiten gedruckt werden.
Verwendung von Druckern mit niedriger Geschwindigkeit Max. Geschwindigkeit Maximale Kapazität*	Legen Sie fest, wie die Imaging-Einheit Farbe während des Druckvorgangs mit geringer Geschwindigkeit arbeiten soll. Hinweise: <ul style="list-style-type: none"> • Bei der Einstellung Max. Kapazität wird die Farb-Imaging-Einheit langsamer oder stoppt, während Einheiten von nur schwarz-weißen Seiten gedruckt werden. • Bei der Einstellung Max. Geschwindigkeit ist die Farb-Imaging-Einheit während des Druckvorgangs immer aktiv, egal, ob farbige oder schwarz-weiße Seiten gedruckt werden. • Diese Einstellung ändert das Druckerverhalten nur, wenn das Druckwerk mit einer Verarbeitungsgeschwindigkeit von 25 Seiten pro Minute läuft. Dies hat keine Auswirkungen, wenn das Druckwerk mit höheren Verarbeitungsgeschwindigkeiten läuft.
Herunterladen in RAM* Datenträger	Geben Sie an, wo alle permanente Ressourcen, die auf den Drucker heruntergeladen wurden, gespeichert werden sollen. Hinweis: Diese Menüoption wird nur angezeigt, wenn eine Festplatte oder ein ISD installiert ist.
Ressourcen speichern Aus* Ein	Legen Sie fest, wie der Drucker mit heruntergeladenen Ressourcen verfahren soll, wenn ein Druckauftrag eingeht, für den der verfügbare Speicher nicht ausreicht. Hinweise: <ul style="list-style-type: none"> • Bei der Einstellung von Aus bewahrt der Drucker die heruntergeladenen Ressourcen nur so lange auf, bis der Speicher anderweitig benötigt wird. Mit der inaktiven Druckersprache verbundene Ressourcen werden gelöscht. • Bei der Einstellung von Ein behält der Drucker alle dauerhaft heruntergeladenen Ressourcen bei allen Sprachumschaltungen. Falls erforderlich, zeigt der Drucker an, wenn der Speicher belegt ist, anstatt dauerhafte Ressourcen zu löschen.
Alle Druckaufträge drucken Alphabetisch* Letzter zuerst Ältester zuerst	Legen Sie die Reihenfolge fest, wenn Sie alle vertraulichen und angehaltenen Druckaufträge drucken möchten. Hinweis: Diese Menüoption wird nur angezeigt, wenn eine Festplatte oder ein ISD installiert ist.
Hinweis: Ein Sternchen (*) neben einem Wert zeigt die Werksstandardeinstellungen an.	

Qualität

Menüoption	Beschreibung
Druckmodus Schwarzweiß Farbe*	Legen Sie fest, wie der Drucker Farbinhalte generiert.
Hinweis: Ein Sternchen (*) neben einem Wert zeigt die Werksstandardeinstellungen an.	

Menüoption	Beschreibung
Auflösung 4800 CQ* 1200 dpi	Legen Sie die Auflösung für die Druckausgabe fest. Hinweis: 4800 CQ bietet hochwertige Ausdrücke bei maximaler Geschwindigkeit.
Tonerauftrag 1 bis 5 (4*)	Legen Sie die Helligkeit bzw. Dunkelheit von Textbildern fest.
Halbton Normal* Detail	Verbessert die Druckausgabe mit weicheren Linien mit schärferem Rand.
Farbsparmodus Aus* Ein	Reduzieren Sie die Toner Menge zum Drucken von Grafiken und Bildern. Hinweis: Bei Auswahl von Ein überschreibt diese Einstellung den Wert für die Einstellung Toner auftrag.
RGB-Helligkeit -6 bis 6 (0*)	Passen Sie die Helligkeit jedes RGB- und grauen Objekts auf der Seite an. Hinweis: Diese Einstellung hat keinen Einfluss auf Dateien, in denen CMYK-Farbspezifikationen verwendet werden.
RGB-Kontrast -6 bis 6 (0*)	Passen Sie den Kontrast jedes RGB- und grauen Objekts auf einer Seite an. Hinweis: Diese Einstellung hat keinen Einfluss auf Dateien, in denen CMYK-Farbspezifikationen verwendet werden.
RGB-Sättigung 0 bis 5 (0*)	Die Schwarzweißwerte werden beibehalten, während die Farbwerte jedes Objekts auf der Seite angepasst werden. Hinweis: Diese Einstellung hat keinen Einfluss auf Dateien, in denen CMYK-Farbspezifikationen verwendet werden.
Hinweis: Ein Sternchen (*) neben einem Wert zeigt die Werksstandardeinstellungen an.	

Erweiterte Bildfunktionen

Menüoption	Beschreibung
Farbausgleich Zyan (0*) Magenta (0*) Gelb (0*) Schwarz (0*)	Passen Sie die für jede Farbe verwendete Toner Menge an.
Farbausgleich Auf Stand. zurücks.	Setzt alle Farbeinstellungen auf ihre Standardwerte zurück.
Farbanpassung Aus Auto* Manuell	Ändern Sie die Farbeinstellungen für den Druck von Dokumenten. Hinweise: <ul style="list-style-type: none"> • Bei Aus empfängt der Drucker die Farbanpassung von der Software. • Bei Auto wendet der Drucker unterschiedliche Farbprofile auf jedes Objekt der gedruckten Seite an. • Manuell ermöglicht die benutzerspezifische Anpassung der auf die einzelnen Objekte der gedruckten Seite angewandten RGB- bzw. CMYK-Farbumwandlungstabellen.
Farbmuster Farbmuster drucken	Druckt Musterseiten für die einzelnen im Drucker verwendeten RGB- und CMYK-Farbumwandlungstabellen.
Hinweis: Ein Sternchen (*) neben einem Wert zeigt die Werksstandardeinstellungen an.	

Menüoption	Beschreibung
Farbe anpassen	Kalibrieren Sie den Drucker, um Farbvariationen im Ausdruck anzupassen.
Austausch von Schmuckfarben Benutzerdefinierte CMYK festlegen	Weisen Sie zwanzig angegebenen Schmuckfarben eigene CMYK-Werte zu.
Hinweis: Ein Sternchen (*) neben einem Wert zeigt die Werksstandardeinstellungen an.	

Auftragsabrechnung

Menüoption	Beschreibung
Auftragsabrechnung Aus* Ein	Stellen Sie den Drucker so ein, dass ein Protokoll der empfangenen Druckaufträge erstellt wird. Hinweis: Diese Menüoption wird nur angezeigt, wenn eine Festplatte oder ein intelligenter Speicher (ISD) installiert ist.
Intervall für Abrechnungsprotokoll Täglich Weekly Monatlich*	Legen Sie fest, wie oft der Drucker eine Protokolldatei erstellen soll.
Protokollaktion am Ende des Intervalls Kein* Aktuelles Protokoll per E-Mail senden Aktuelles Protokoll per E-Mail senden und löschen Aktuelles Protokoll auf Webseite stellen Aktuelles Protokoll auf Webseite stellen und löschen	Legen Sie fest, wie der Drucker reagieren soll, wenn der Intervallwert überschritten wird. Hinweis: Der unter Intervall für Abrechnungsprotokoll definierte Wert legt fest, wann die Aktion ausgeführt wird.
Protokoll fast voll Aus Ein (5)*	Gibt die maximale Größe der Protokolldatei an, bevor der Drucker die Protokollaktion fast voll ausführt. Hinweis: Diese Menüoption wird nur angezeigt, wenn eine Festplatte oder ein ISD installiert ist.
Protokollaktion fast voll Kein* Aktuelles Protokoll per E-Mail senden Aktuelles Protokoll per E-Mail senden und löschen Ältestes Protokoll per E-Mail senden und löschen Aktuelles Protokoll auf Webseite stellen Aktuelles Protokoll auf Webseite stellen und löschen Ältestes Protokoll auf Webseite stellen und löschen Aktuelles Protokoll löschen Ältestes Protokoll löschen Alle außer aktuelles Protokoll löschen Alle Protokolle löschen	Legen Sie fest, wie der Drucker reagieren soll, wenn die Festplatte oder der ISD fast voll ist. Hinweis: Der unter Protokoll fast voll definierte Wert legt fest, wann die Aktion ausgeführt wird.
Hinweis: Ein Sternchen (*) neben einem Wert zeigt die Werksstandardeinstellungen an.	

Menüoption	Beschreibung
Protokollaktion voll Kein* Aktuelles Protokoll per E-Mail senden und löschen Ältestes Protokoll per E-Mail senden und löschen Aktuelles Protokoll auf Webseite stellen und löschen Ältestes Protokoll auf Webseite stellen und löschen Aktuelles Protokoll löschen Ältestes Protokoll löschen Alle außer aktuelles Protokoll löschen Alle Protokolle löschen	Legen Sie fest, wie der Drucker reagieren soll, wenn die Festplatten- oder ISD-Nutzung den Maximalwert (100 MB) erreicht.
URL zum Protokollschreiben	Legen Sie fest, wo der Drucker die Auftragsabrechnungsprotokolle ablegen soll.
E-Mail-Adresse zum Senden von Protokollen	Geben Sie die E-Mail-Adresse an, an die der Drucker Auftragsabrechnungsprotokolle senden soll.
Prot.-Datei-Präfix	Geben Sie das gewünschte Präfix für die Protokolldateien an. Hinweis: Der im Menü TCP/IP definierte aktuelle Hostname wird als Standardpräfix für die Protokolldatei verwendet.
Hinweis: Ein Sternchen (*) neben einem Wert zeigt die Werksstandardeinstellungen an.	

PDF

Menüoption	Beschreibung
Größe anpassen Aus* Ein	Skaliert den Seiteninhalt auf das ausgewählte Papierformat.
Anmerkungen Drucken Nicht drucken*	Legen Sie fest, ob Anmerkungen in der PDF-Datei gedruckt werden sollen.
PDF-Fehler drucken Aus Ein*	Ermöglichen Sie das Drucken von PDF-Fehlern.
Hinweis: Ein Sternchen (*) neben einem Wert zeigt die Werksstandardeinstellungen an.	

PostScript

Menüoption	Beschreibung
PS-Fehler drucken Aus* Ein	Drucken Sie eine Seite mit der Beschreibung des PostScript®-Fehlers aus. Hinweis: Wenn ein Fehler auftritt, wird die Verarbeitung des Druckauftrags beendet, der Drucker druckt eine Fehlermeldung, und der restliche Druckauftrag wird abgebrochen.
Hinweis: Ein Sternchen (*) neben einem Wert zeigt die Werksstandardeinstellungen an.	

Menüoption	Beschreibung
Minimale Linienbreite 1-30 (2*)	Legen Sie die Mindeststrichbreite fest. Hinweis: Mit 1200 dpi gedruckte Aufträge verwenden den Wert direkt.
PS-Startmodus sperren Aus Ein*	Deaktivieren Sie die SysStart-Datei.
Bildglättung Aus* Ein	Verbessern des Kontrasts und der Schärfe von Bildern mit niedriger Auflösung. Hinweis: Diese Einstellung hat keine Auswirkung auf Bilder mit einer Auflösung von 300 dpi oder höher.
Schriftpriorität Resident* Flash/Datenträger	Legen Sie die Reihenfolge fest, in der Schriftarten gesucht werden. Hinweise: <ul style="list-style-type: none"> • Bei der Einstellung Resident durchsucht der Drucker zunächst den Druckerspeicher nach der erforderlichen Schriftart, bevor er auf der Festplatte oder auf dem intelligenten Speicher (ISD) danach sucht. • Bei der Einstellung Flash/Festplatte sucht der Drucker zunächst auf der Festplatte und im ISD nach der erforderlichen Schriftart, bevor er im Druckerspeicher danach sucht. • Diese Menüoption wird nur angezeigt, wenn eine Festplatte oder ein ISD installiert ist.
Wartezeitsperre Aus Ein* (40 Sekunden)	Legen Sie fest, dass der Drucker auf den Empfang weiterer Daten warten soll, bevor er einen Druckauftrag abbricht.
Hinweis: Ein Sternchen (*) neben einem Wert zeigt die Werksstandardeinstellungen an.	

PCL

Menüoption	Beschreibung
Schriftartquelle Resident* Datenträger Herunterladen Flash Schriftartenkarte Alle	Wählen Sie die Quelle aus, in der die Standardschriftartauswahl enthalten ist. Hinweise: <ul style="list-style-type: none"> • Festplatte und Flash werden nur angezeigt, wenn eine defektfreie, nicht-geschützte Festplatte oder ein intelligenter Speicher (ISD) installiert ist, der Schriftarten enthält. • Herunterladen wird nur angezeigt, wenn die heruntergeladenen Schriftarten im Arbeitsspeicher des Druckers existieren. • Schriftartenkarte wird nur angezeigt, wenn ein ISD installiert ist.
Schriftartname [Liste der verfügbaren Schriftarten] (Courier*)	Wählen Sie eine Schriftart aus der angegebenen Schriftartquelle aus.
Zeichensatz [Liste der verfügbaren Zeichensätze] (10U PC-8*)	Festlegen des Zeichensatzes für die einzelnen Schriftartnamen. Hinweis: Unter Zeichensatz versteht man einen Satz von alphabetischen und numerischen Zeichen, Interpunktionszeichen und Sonderzeichen. Zeichensätze unterstützen die verschiedenen Anforderungen für Texte in verschiedenen Sprachen oder für bestimmte Fachgebiete, wie z. B. mathematische Symbole für wissenschaftliche Texte.
Hinweis: Ein Sternchen (*) neben einem Wert zeigt die Werksstandardeinstellungen an.	

Menüoption	Beschreibung
Teilung 0,08–100,00 (10,00*)	Geben Sie die Teilung der Schriftarten mit festgelegtem oder einheitlichem Zeichenabstand an. Hinweis: Die Teilung bezieht sich auf die Anzahl der Zeichen mit festem Abstand pro horizontalem Zoll.
Ausrichtung Hochformat* Querformat Umgekehrt Hochformat Umgekehrt Querformat	Festlegen der Ausrichtung von Text und Grafiken auf der Seite.
Zeilen pro Seite 1–255	Legen Sie die Anzahl der Textzeilen für jede über den PCL®-Datenstrom gedruckte Seite fest. Hinweise: <ul style="list-style-type: none"> • Diese Menüoption aktiviert den vertikalen Vorschub. Dieser veranlasst, dass die Anzahl an erforderlichen Zeilen zwischen den Standardrändern der Seite gedruckt wird. • 60 ist die Werksvorgabe in den USA. Die internationale Werkseinstellung lautet "64".
PCL5 Minimale Linienbreite 1-30 (2*)	Legen Sie die ursprüngliche Mindeststrichbreite fest.
PCLXL Minimale Linienbreite 1-30 (2*)	
A4-Breite 198 mm* 203 mm	Stellen Sie die Breite der logischen Seite für das Format A4 ein. Hinweis: Die logische Seite ist der Raum auf der physischen Seite, auf den Daten gedruckt werden.
Auto WR nach ZV Ein Aus*	Stellen Sie ein, dass der Drucker nach einem Steuerbefehl zum Zeilenvorschub automatisch einen Wagenrücklauf durchführt. Hinweis: Der Wagenrücklauf ist eine Vorrichtung, die dem Drucker befiehlt, die Position des Cursors an die erste Position auf der derselben Zeile zu rücken.
Auto ZV nach WR Ein Aus*	Stellen Sie ein, dass der Drucker nach einem Steuerbefehl zum Wagenrücklauf automatisch einen Zeilenvorschub durchführt.
Fachumkehrung Fach Zuordnung [x] Manuelle Papier-Zuordnung Manuelle Briefumschlag-Zuordnung	Konfigurieren Sie den Drucker für die Zusammenarbeit mit einem anderen Druckertreiber oder einer benutzerdefinierten Anwendung, die andere Zuordnungen von Zuführungen und Papierfächern verwenden.
Fachumkehrung Werksvorgaben anzeigen	Zeigen Sie die Werksvorgabewerte für die einzelnen Papierzuführungen an.
Fachumkehrung Standardeinstellungen wiederherstellen	Setzen Sie die Fachumkehrungswerte auf die Werkseinstellungen zurück.
Hinweis: Ein Sternchen (*) neben einem Wert zeigt die Werksstandardeinstellungen an.	

Menüoption	Beschreibung
Druckzeitsperre Aus Ein* (90 Sekunden)	Legen Sie fest, dass der Drucker einen Druckauftrag beendet, nachdem er für den festgelegten Zeitraum im Leerlauf war.
Hinweis: Ein Sternchen (*) neben einem Wert zeigt die Werksstandardeinstellungen an.	

Bild

Menüoption	Beschreibung
Autom. anpassen Ein Aus*	Wählen Sie das beste verfügbare Papierformat und die gewünschte Ausrichtung für ein Bild aus. Hinweis: Bei Auswahl von Ein überschreibt diese Menüoption die Skalierungs- und Ausrichtungseinstellungen für das Bild.
Invertieren Aus* Ein	Invertiert Schwarzweißbilder. Hinweis: Diese Menüoption kann bei GIF- oder JPEG-Grafikformaten nicht verwendet werden.
Skalieren Oben links verankern Beste Anpassung* Mittig verankern Höhe/Breite anpassen Höhe anpassen Breite anpassen	Passen Sie das Bild optimal an den Druckbereich an. Hinweis: Wenn die Option Autom. anpassen auf Ein gesetzt ist, wird als Skalierung automatisch Beste Anpassung festgelegt.
Ausrichtung Hochformat* Querformat Umgekehrt Hochformat Umgekehrt Querformat	Festlegen der Ausrichtung von Text und Grafiken auf der Seite.
Hinweis: Ein Sternchen (*) neben einem Wert zeigt die Werksstandardeinstellungen an.	

Papier

Fachkonfiguration

Menüoption	Beschreibung
Standardeinzug Fach [x] (1*) Universalzuführung Papier manuell Briefumschlag manuell	Legen Sie den Papiereinzug für alle Druckaufträge fest.
Hinweis: Ein Sternchen (*) neben einem Wert zeigt die Werksstandardeinstellungen an.	

Menüoption	Beschreibung
Papierformat/-sorte Fach [x] Universalzuführung Papier manuell Briefumschlag manuell	Geben Sie das Papierformat oder die Papiersorte an, die in die jeweilige Papierquelle eingelegt wird.
Ersatzformat Aus Letter/A4 Alle Aufgelisteten*	Legen Sie fest, dass der Drucker ein angegebenes Papierformat durch ein anderes ersetzt, wenn das angeforderte Papierformat in keinem der Papiereinzüge eingelegt ist. Hinweise: <ul style="list-style-type: none"> • Bei Auswahl von Aus wird der Benutzer aufgefordert, das angeforderte Papierformat einzulegen. • Bei Auswahl von Alle Aufgelisteten sind alle verfügbaren Ersatzoptionen zulässig.
MP konfigurieren Zuführung* Manuell Zuerst	Legen Sie das Verhalten der Universalzuführung fest. Hinweise: <ul style="list-style-type: none"> • Bei Auswahl von Zuführung wird die Universalzuführung als automatische Papierzufuhr konfiguriert. • Bei Manuell wird die Universalzuführung nur für Druckaufträge verwendet, für die die manuelle Zuführung ausgewählt ist. • Mit der Einstellung Erste wird die Universalzuführung als primäre Papierzufuhr konfiguriert.
Hinweis: Ein Sternchen (*) neben einem Wert zeigt die Werksstandardeinstellungen an.	

Medien-Konfiguration

Universaleinrichtung

Menüoption	Beschreibung
Maßeinheiten Zoll Millimeter	Geben Sie die Maßeinheit für das Papierformat "Universal" an. Hinweis: Zoll ist die Werkseinstellung in den USA. Die internationale Werkseinstellung lautet Millimeter.
Hochformatbreite 3–52 Zoll (8,5*) 76-1321 mm (216*)	Einstellen der Hochformatbreite des Papierformats "Universal".
Hochformathöhe 3-52 Zoll (14*) 76,2–1321 mm (356*)	Einstellen der Hochformathöhe des Papierformats "Universal".
Einzugsrichtung Kurze Kante* Lange Kante	Stellen Sie ein, dass der Drucker das Papier entweder über die kurze Kante oder die lange Kante einzieht. Hinweis: Lange Kante wird nur angezeigt, wenn die längste Kante kürzer als die maximal unterstützte Breite ist.
Hinweis: Ein Sternchen (*) neben einem Wert zeigt die Werksstandardeinstellungen an.	

Benutzerdefinierte Scangrößen

Menüoption	Beschreibung
Benutzerdefinierte Scangröße [x] Name Scangröße Breite 1–8,5 Zoll (8,5*) 25,4–215,9 mm (215,9*) Höhe 1–25 Zoll (11*) 25,4–635 mm (279,4*) Ausrichtung Hochformat* Querformat 2 Scans pro Seite Aus* Ein	Weisen Sie der Scangröße einen Namen zu und konfigurieren Sie die Scaneinstellungen.

Druckmedien

Menüoption	Beschreibung
Normalpapier Karten Recyclingpapier Glanz Etiketten Vinyl-Etiketten Feinpostpapier Briefumschlag Briefbogen Vorgedruckt Farbpapier Leichtes Papier Schweres Papier Rau/Baumwolle Benutzersorte [x]	Geben Sie die Struktur, das Gewicht und die Ausrichtung des Papiers an.

Kopieren

Standardeinstellungen zum Kopieren

Menüoption	Beschreibung
Content Type Text: Text/Foto* Foto Grafiken	Verbessern Sie das Ausgabeergebnis ausgehend von den Inhalten des Originaldokuments.
Inhaltsquelle Black and White Laser Farblaser* Tintenstrahl Foto/Film Magazine Newspaper Drücken Sie Andere	Verbessern Sie das Ausgabeergebnis ausgehend von der Quelle des Originaldokuments.
Seiten Einseitig – Einseitig* Einseitig – Beidseitig Beidseitig – Einseitig Beidseitig – Beidseitig	Legen Sie das Scanverhalten ausgehend vom Originaldokument fest.
Trennseiten Kein* Zwischen Kopien Zwischen Aufträgen Zwischen Seiten	Legen Sie fest, ob beim Drucken leere Trennseiten eingefügt werden sollen.
Trennseitenquelle Fach [x] (1*) Universalzuführung	Legen Sie fest, aus welcher Papierzuführung die Trennseite zugeführt wird.
Farbe Aus Ein* Auto	Konfigurieren Sie den Drucker für die Ausgabe von Farbdrukken von einem Scanauftrag.
Seiten pro Seite Aus* 2 Seiten Hochformat 4 Seiten Hochformat 2 Seiten Querformat 4 Seiten Querformat	Geben Sie die Anzahl der Bilder an, die auf eine Seite eines Blattes Papier gedruckt werden sollen.
Hinweis: Ein Sternchen (*) neben einem Wert zeigt die Werksstandardeinstellungen an.	

Menüoption	Beschreibung
Seitenränder drucken Aus* Ein	Legen Sie beim Drucken mehrerer Seiten auf einem Blatt einen Rahmen um jedes einzelne Bild.
Sortieren Aus [1,1,1,2,2,2] Ein [1,2,1,2,1,2]*	Drucken Sie mehrere Exemplare in Folge.
"Kopieren von" Größe [Liste der Papierformate]	Legen Sie das Papierformat des Originaldokuments fest. Hinweis: Letter ist die Werksvorgabe in den USA. Die internationale Werkseinstellung lautet A4.
"Kopieren nach" Quelle Fach [x] (1*) Universalzuführung Autoformat Übereinstimmung	Geben Sie die Papierzuführung für den Kopierauftrag an.
Temperatur -4 bis 4 (0*)	Legen Sie fest, ob die erzeugte Ausgabe mehr ins Blau oder mehr ins Rot gehen soll.
Helligkeit 1 bis 9 (5*)	Passen Sie die Helligkeit des gescannten Bildes an.
Anzahl Kopien 1-9999 (1*)	Legen Sie die Anzahl der Kopien fest.
Kopf-/Fußzeile Kopfzeile links Kopfzeile Mitte Kopfzeile rechts Fußzeile links Fußzeile Mitte Fußzeile rechts	Legen Sie die Informationen der Kopf- oder Fußzeile auf dem gescannten Bild fest.
Schablonen Vertraulich Kopieren Draft Dringend Benutzerdefiniert Aus*	Geben Sie den überlagernden Text an, der auf jede Kopie gedruckt werden soll.
Benutzerdefinierte Schablone	Geben Sie den Text für Benutzerdefiniert im Menü Schablone ein.
Hinweis: Ein Sternchen (*) neben einem Wert zeigt die Werksstandardeinstellungen an.	

Erweiterte Bildfunktionen

Menüoption	Beschreibung
Farbausgleich Zyan (0*) Magenta (0*) Gelb (0*)	Passen Sie die Farbtintensität für Cyan, Magenta und Gelb an.
Hinweis: Ein Sternchen (*) neben einem Wert zeigt die Werksstandardeinstellungen an.	

Menüoption	Beschreibung
Color Dropout (Blindfarbenunterdrückung) Blindfarbenunterdrückung (Keine*) Standardschwellenwert Rot (128*) Standardschwellenwert Grün (128*) Standardschwellenwert Blau(128*)	Geben Sie an, welche Farbe beim Scannen unterdrückt wird, und passen Sie die Einstellung für diejenige Farbe an.
Automatische Farberkennung Farbempfindlichkeit (5*) Bereichsempfindlichkeit (5*)	Konfigurieren Sie die Einstellung für die automatische Farberkennung.
Kontrast Beste Einstellung: Inhalt* 0 – 5	Geben Sie den Kontrast für das gescannte Bild an.
Hintergrundentfernung Hintergrund-Erkennung (Inhaltsbasiert*) Stufe (0*)	Entfernen Sie die Hintergrundfarbe oder das Bildrauschen aus dem Originaldokument. Hinweise: <ul style="list-style-type: none"> • Bei der Auswahl von Inhaltsbasiert wird die Hintergrundfarbe aus dem Originaldokument entfernt. • Bei der Auswahl von Fest wird das Bildrauschen von einem Foto entfernt.
Automatisch zentrieren Aus* Ein	Richten Sie den Inhalt automatisch auf die Seitenmitte aus.
Mirror Image (Spiegelbild) Aus* Ein	Erstellen Sie ein spiegelverkehrtes Bild des Originaldokuments.
Negativdruck des Dokuments Aus* Ein	Erstellen Sie ein Negativbild des Originaldokuments.
Schattendetails –4 bis 4 (0*)	Passen Sie die Schattendetails im Originaldokument an.
Kante zu Kante scannen Aus* Ein	Scannen Sie das Originaldokument von Kante zu Kante.
Schärfe 1-5 (3*)	Passen Sie die Schärfe des gescannten Bildes an.
Hinweis: Ein Sternchen (*) neben einem Wert zeigt die Werksstandardeinstellungen an.	

Admin-Steuerung

Menüoption	Beschreibung
Farbkopien zulässig Aus Ein*	Drucken Sie Kopien in Farbe.
Hinweis: Ein Sternchen (*) neben einem Wert zeigt die Werksstandardeinstellungen an.	

Menüoption	Beschreibung
Vorrangkopien zulassen Aus Ein*	Halten Sie einen Druckauftrag zur Erstellung von Kopien an.
Benutzerdefinierte Scans Aus* Ein	Stellen Sie den Drucker so ein, dass der erste Satz Originaldokumente mit den angegebenen Einstellungen gescannt und anschließend der nächste Satz mit den gleichen oder anderen Einstellungen gescannt wird. Hinweis: Diese Menüoption wird nur angezeigt, wenn eine Festplatte oder ein intelligenter Speicher (ISD) installiert ist.
Speichern als Verknüpfung zulassen Aus Ein*	Speichern Sie Kopiereinstellungen als Kurzbefehl.
Schrägen Einzug anpassen Aus Ein*	Stellen Sie den Drucker so ein, dass er Verzerrungen in Bildern, die über die ADZ gescannt wurden, korrigiert.
Beispielkopie Aus* Ein	Drucken Sie eine Beispielkopie zur Überprüfung der Qualität, bevor Sie die verbleibenden Kopien drucken. Hinweis: Diese Menüoption wird nur angezeigt, wenn eine Festplatte oder ein ISD installiert ist.
Hinweis: Ein Sternchen (*) neben einem Wert zeigt die Werksstandardeinstellungen an.	

Faxen

Fax-Standardwerte

Faxmodus

Menüeintrag	Beschreibung
Faxmodus Faxen Faxserver Deaktiviert	Wählen Sie einen Faxmodus aus. Hinweis: Ja nach Druckermodell unterscheidet sich die Werkseinstellung.

Faxeinrichtung

Allgemeine Faxeinstellungen

Menüoption	Beschreibung
Faxname	Geben Sie Ihre Fax-ID an.
Faxnummer	Geben Sie Ihre Faxnummer an.
Hinweis: Ein Sternchen (*) neben einem Wert zeigt die Werksstandardeinstellungen an.	

Menüoption	Beschreibung
Fax-ID Faxname Faxnummer*	Legen Sie die Fax-ID fest, die während der Faxverhandlung verwendet werden soll.
Manuelles Fax aktivieren Aus* Ein	Schalten Sie die manuelle Faxfunktion des Druckers ein. Hinweise: <ul style="list-style-type: none"> • Für diese Menüoption werden ein Leitungssplitter und ein Telefonhörer benötigt. • Verwenden Sie eine Standardtelefonleitung, um einen eingehenden Faxe auftrag anzunehmen und eine Faxnummer zu wählen. • Um direkt zur Funktion "Manuelles Fax" zu gelangen, drücken Sie # und 0 auf dem Ziffernblock.
Speicherverwendung Alles auf Empfang Großteil auf Empfang Zu gleichen Teilen* Großteil auf Senden Alles auf Senden	Weisen Sie eine bestimmte Menge des internen Druckerspeichers der Faxfunktion zu. Hinweis: Diese Menüoption verhindert Pufferspeicher-Bedingungen und fehlgeschlagene Faxe.
Faxe abbrechen Zulassen* Nicht zulassen	Brechen Sie ausgehende oder eingehende Faxe ab.
Faxnummer ausblenden Aus* Von links Von rechts	Legen Sie das Format für das Verschlüsseln einer ausgehenden Faxnummer fest.
Zu verschlüsselnde Zeichen 0-58 (0*)	Gibt die Anzahl der Stellen an, die in der Nummer eines ausgehenden Faxes verschlüsselt werden sollen.
Erkennung für angeschlossene Leitung aktivieren Aus Ein*	Stellen Sie fest, ob eine Telefonleitung an den Drucker angeschlossen ist. Hinweis: Ereignisse werden sofort erkannt.
Erkennung für Leitung in falscher Anschlussdose aktivieren Aus Ein*	Stellen Sie fest, ob eine Telefonleitung an den richtigen Anschluss für den Drucker angeschlossen ist. Hinweis: Ereignisse werden sofort erkannt.
Support für verwendete Erweiterung aktivieren Aus Ein*	Stellen Sie fest, ob eine Telefonleitung von einem anderen Gerät verwendet wird, wie z. B. von einem anderen Telefon über dieselbe Leitung. Hinweis: Ereignisse werden sofort erkannt.
Faxkompatibilität optimieren	Konfigurieren Sie die Faxfunktion des Druckers für eine optimale Kompatibilität mit anderen Faxgeräten.
Hinweis: Ein Sternchen (*) neben einem Wert zeigt die Werksstandardeinstellungen an.	

Menüoption	Beschreibung
Faxtransport T.38 Analog G.711	Legen Sie die Faxtransport-Methode fest. Hinweis: Diese Menüoption wird nur angezeigt, wenn im Drucker ein Lizenzpaket für Fax Over IP (FoIP) installiert ist.
Hinweis: Ein Sternchen (*) neben einem Wert zeigt die Werksstandardeinstellungen an.	

Faxversand-Einstellungen

Menüoption	Beschreibung
Auflösung Standard* Fein Superfein Extrafein	Legen Sie die Auflösung des gescannten Bildes fest. Hinweis: Eine höhere Auflösung erhöht die Dauer der Faxübertragungen und den Speicherbedarf.
Originalformat [Liste der Papierformate] (Mischgrößen*)	Geben Sie die Größe des Originaldokuments an.
Ausrichtung Hochformat* Querformat	Geben Sie die Seitenausrichtung des Originaldokuments an.
Seiten Aus* Kurze Kante Lange Kante	Geben Sie die Ausrichtung des Originaldokuments beim Scannen auf beiden Seiten des Dokuments an.
Content Type Text* Text/Foto Foto Grafiken	Verbessern Sie das Ausgabeergebnis ausgehend von den Inhalten des Originaldokuments.
Inhaltsquelle Black and White Laser Farblaser* Tintenstrahl Foto/Film Magazine Newspaper Drücken Sie Andere	Verbessern Sie das Ausgabeergebnis ausgehend von der Quelle des Originaldokuments.
Helligkeit 1-9 (5*)	Passen Sie die Helligkeit des gescannten Bildes an.
Nebenstellenanschluss Ein Aus*	Richten Sie den Drucker so ein, dass er die Faxnummer wählt, ohne auf das Freizeichen zu warten. Hinweis: Private Automated Branch Exchange (PABX) ist ein Telefonnetzwerk, in dem Teilnehmern über eine einzelne Zugangsnummer mehrere Leitungen für ausgehende Anrufe angeboten werden können.
Hinweis: Ein Sternchen (*) neben einem Wert zeigt die Werksstandardeinstellungen an.	

Menüoption	Beschreibung
Wählmodus Ton* Impuls	Geben Sie den Wählmodus für eingehende oder ausgehende Faxe an.
Hinweis: Ein Sternchen (*) neben einem Wert zeigt die Werksstandardeinstellungen an.	

Erweiterte Bildfunktionen

Menüoption	Beschreibung
Farbausgleich Cyan – Rot -4 bis 4 (0*) Magenta – Grün -4 bis 4 (0*) Gelb – Blau -4 bis 4 (0*)	Passen Sie die Farbintensität beim Scannen an.
Color Dropout (Blindfarbenunterdrückung) Blindfarbenunterdrückung (Keine*) Standardschwellenwert Rot (128*) Standardschwellenwert Grün (128*) Standardschwellenwert Blau (128*)	Geben Sie an, welche Farbe beim Scannen unterdrückt wird, und passen Sie die Einstellung für diejenige Farbe an.
Kontrast Beste Einstellung: Inhalt* 0 1 2 3 4 5	Geben Sie den Kontrast der Ausgabe an.
Hintergrundentfernung Stand -4 bis 4 (0*)	Passt den sichtbaren Hintergrund auf einem gescannten Bild an.
Mirror Image (Spiegelbild) Aus* Ein	Erstellt ein spiegelverkehrtes Bild des Originaldokuments.
Negativdruck des Dokuments Aus* Ein	Erstellt ein Negativbild des Originaldokuments.
Schattendetails -4 bis 4 (0*)	Passt die sichtbaren Schattendetails auf einem gescannten Bild an.
Kante zu Kante scannen Ein Aus*	Ermöglicht das Scannen des Originaldokuments von Kante zu Kante.
Hinweis: Ein Sternchen (*) neben einem Wert zeigt die Werksstandardeinstellungen an.	

Menüoption	Beschreibung
Schärfe 1-5 (3*)	Passen Sie die Schärfe des gescannten Bildes an.
Temperatur -4 bis 4 (0*)	Legen Sie fest, ob die erzeugte Ausgabe mehr ins Blau oder mehr ins Rot gehen soll.
Hinweis: Ein Sternchen (*) neben einem Wert zeigt die Werksstandardeinstellungen an.	

Admin-Steuerung

Menüoption	Beschreibung
Automatische Wahlwiederholung 0-9 (5*)	Geben Sie die Anzahl der Wahlwiederholungsversuche an, bevor der Drucker das Senden des Faxes an ein angegebenes Ziel abbricht.
Neuwahl-Intervall 1-200 Min. (3*)	Erhöhen Sie die Zeit zwischen den Wahlwiederholungsversuchen und damit auch die Chance für den erfolgreichen Faxversand.
ECM aktivieren Ein* Aus	Aktivieren Sie den Fehlerkorrekturmodus (Error Correction Mode, ECM) für Faxe aufträge. Hinweis: ECM erkennt und korrigiert Fehler im Fax-Übertragungsprozess, die durch das Rauschen der Telefonleitung und eine schwache Signalstärke verursacht werden.
Fax-Scans aktivieren Ein* Aus	Erstellen Sie Faxnachrichten mit dem Druckerscanner.
Faxtreiber Ein* Aus	Lassen Sie zu, dass Faxe aufträge über den Druckertreiber versendet werden.
Speichern als Verknüpfung zulassen Ein* Aus	Speichern Sie Faxnummern als Kurzwahlnummern im Drucker.
Max. Geschwindigkeit 33600* 14400 9600 4800 2400	Stellen Sie die maximale Geschwindigkeit für den Faxversand ein.
Benutzerdefinierte Scans Aus* Ein	Aktivieren Sie standardmäßig das benutzerdefinierte Scannen. Hinweis: Diese Menüoption wird nur angezeigt, wenn eine Festplatte oder ein intelligenter Speicher (ISD) installiert ist.
Scanvorschau Aus* Ein	Lassen Sie eine Vorschau des Scans auf dem Display anzeigen. Hinweis: Diese Menüoption wird nur angezeigt, wenn eine Festplatte oder ein ISD installiert ist.
Schrägen Einzug anpassen Aus Ein*	Korrigiert leichten Schräglaf des gescannten Bilds.
Hinweis: Ein Sternchen (*) neben einem Wert zeigt die Werksstandardeinstellungen an.	

Menüoption	Beschreibung
Farbfaxscan aktivieren Standardmäßig deaktiviert* Standardmäßig aktiviert Nie verwenden Immer verwenden	Aktivieren Sie Farbfaxscans.
Farbfaxe autom. in S/W-Faxe umwandeln Ein* Aus	Konvertieren Sie alle ausgehenden Farbfaxe in Schwarzweiß.
Bestätigen Sie die Faxnummer Aus* Ein	Bitten Sie den Benutzer, die Faxnummer zu bestätigen.
Vorwahl	Geben Sie eine Vorwahl ein.
Vorwahlregeln	Legt eine Vorwahlregel fest.
Hinweis: Ein Sternchen (*) neben einem Wert zeigt die Werksstandardeinstellungen an.	

Einstellungen für den Faxempfang

Menüoption	Beschreibung
Auf Übertragung wartender Faxauftrag Kein* austauschen Toner und Verbr.mat.	Entfernt Faxaufträge, die bestimmte nicht verfügbare Ressourcen erfordern, aus der Druckerwarteschlange.
Klingelzeichen 1-25 (3*)	Geben Sie die Anzahl der Rufzeichen ein, nach denen der Drucker eingehende Anrufe annehmen soll.
Automatisch verkleinern Ein* Aus	Passen Sie die Größe eingehender Faxe an die Seite an.
Papierzuführung Fach [X] Auto*	Geben Sie die Papierzuführung für das Drucken eingehender Faxe an.
Seiten Ein Aus*	Bedrucken Sie das Papier beidseitig.
Trennseiten Kein* Vor dem Auftrag Nach dem Auftrag	Legen Sie fest, ob leere Trennseiten eingefügt werden sollen.
Trennseitenquelle Fach [X] (1*)	Legt fest, aus welchem Papiereinzug die Trennseite zugeführt wird.
Ablage Standardablage	Geben Sie die Papierablage für empfangene Faxe an.
Hinweis: Ein Sternchen (*) neben einem Wert zeigt die Werksstandardeinstellungen an.	

Menüoption	Beschreibung
Fax-Fußzeile Ein Aus*	Druckt die Übertragungsinformationen eines eingehendes Faxes am Ende jeder Seite.
Zeitstempel der Faxfußzeile Empfangen* Print	Drucken Sie den Zeitstempel am Ende jeder Seite eines eingehenden Faxes.
Faxe zurückhalten Fax-Haltemodus Aus* Immer ein Manuell Planmäßig	Hält empfangene Faxe zurück, bis sie zum Drucken freigegeben werden.
Faxe zurückhalten Zeitplan für angehaltene Faxe	Weisen Sie einen Zeitplan zum Halten von Faxen zu. Hinweis: Diese Menüoption wird nur angezeigt, wenn der Fax-Haltemodus auf Geplant eingestellt ist.
Hinweis: Ein Sternchen (*) neben einem Wert zeigt die Werksstandardeinstellungen an.	

Admin-Steuerung

Menüoption	Beschreibung
Faxempfang aktivieren Ein* Aus	Konfigurieren Sie den Drucker für den Empfang von Faxen.
Farb-Faxempfang aktivieren Ein* Aus	Konfigurieren Sie den Drucker für den Empfang von farbigen Faxen.
Anrufer-ID aktivieren Ein Aus*	Zeigen Sie die Anrufer-ID-Informationen des eingehenden Anrufs auf dem Druckerdisplay an.
Spam-Faxe blockieren Ein Aus*	Blockieren Sie eingehende Faxe ohne Fax-IDs.
Spam-Faxliste Spam-Fax hinzufügen	Geben Sie die Telefonnummern an, die Sie blockieren möchten.
Automatische Antwort Alle Ruftöne* Nur einfacher Rufton Nur doppelter Rufton Nur dreifacher Rufton Nur einfacher oder doppelter Rufton Nur einfacher oder dreifacher Rufton Nur doppelter oder dreifacher Rufton	Legen Sie einen eindeutigen Rufton für eingehende Faxnachrichten fest.
Hinweis: Ein Sternchen (*) neben einem Wert zeigt die Werksstandardeinstellungen an.	

Menüoption	Beschreibung
Autom. Antwort Ein* Aus	Konfigurieren Sie den Drucker für den automatischen Faxempfang.
Manueller Antwortcode 0-9 (9*)	Geben Sie manuell einen Code über die Telefontastatur ein, um Faxe anzunehmen. Hinweise: <ul style="list-style-type: none"> • Diese Menüoption wird nur angezeigt, wenn der Drucker die Telefonleitung nutzt. • Diese Menüoption wird nur angezeigt, wenn Sie den Drucker auf manuellen Faxempfang eingestellt haben.
Faxweiterleitung Drucken* Drucken und weiterleiten Weiterleiten	Geben Sie an, ob empfangene Faxe weitergeleitet werden sollen.
Weiterleiten an Ziel 1 Ziel 2	Geben Sie an, wohin empfangene Faxe weitergeleitet werden sollen. Hinweis: Diese Menüoption wird nur angezeigt, wenn Faxweiterleitung auf Drucken & Weiterleiten oder Weiterleiten eingestellt ist.
Max. Geschwindigkeit 33600* 14400 9600 4800 2400	Stellen Sie die maximale Geschwindigkeit für die Faxübertragung ein.
Hinweis: Ein Sternchen (*) neben einem Wert zeigt die Werksstandardeinstellungen an.	

Faxdeckblatt

Menüoption	Beschreibung
Faxdeckblatt Standardmäßig deaktiviert* Standardmäßig aktiviert Nie verwenden Immer verwenden	Konfigurieren Sie die Einstellungen für das Fax-Deckblatt.
Feld "An" einschließen Aus* Ein	
Feld "Von" einschließen Aus* Ein	
Stellen Sie in	
Mit Feld "Nachricht" Aus* Ein	
Nachricht:	
Mit Logo Aus* Ein	
Mit Fußzeile [x] Aus* Ein	
Fußzeile [x]	
Hinweis: Ein Sternchen (*) neben einem Wert zeigt die Werksstandardeinstellungen an.	

Einstellungen für das Faxprotokoll

Menüoption	Beschreibung
Intervall für Übertragungsprotokoll Immer* Nie Nur bei Fehler	Legen Sie fest, wie oft der Drucker ein Übertragungsprotokoll erstellen soll.
Maßnahme für Übertragungsprotokoll Print Aus Ein* E-Mail Aus* Ein	
Hinweis: Ein Sternchen (*) neben einem Wert zeigt die Werksstandardeinstellungen an.	

Menüoption	Beschreibung
Empfangsfehler-Protokoll Nie drucken* Bei Fehler drucken	Drucken Sie ein Protokoll für Fehler beim Faxempfang.
Protokolle automatisch drucken Ein* Aus	Drucken Sie alle Faxaktivitäten.
Protokoll-Papiereinzug Fach [x] (1*)	Geben Sie die Papierzuführung an, die für das Ausdrucken von Protokollen verwendet wird.
Protokollanzeige Remotefax-Name* Gewählte Nummer	Identifizieren Sie den Sender durch den Remotefax-Namen oder die Faxnummer.
Auftragsprotokoll aktivieren Ein* Aus	Zeigen Sie eine Zusammenfassung aller Faxaufträge an.
Faxruf-Protokoll aktivieren Ein* Aus	Zeigen Sie eine Zusammenfassung des Faxanrufverlaufs an.
Protokoll - Papierablage Standardablage* Ablage [x]	Geben Sie die Ablage für gedruckte Protokolle an.
Hinweis: Ein Sternchen (*) neben einem Wert zeigt die Werksstandardeinstellungen an.	

Lautsprechereinstellungen

Menüoption	Beschreibung
Lautsprechermodus Immer deaktiviert* Immer ein Ein bis verbunden	Stellen Sie den Fax-Lautsprechermodus ein.
Lautsprecherlautstärke Niedrig* Hoch	Passen Sie die Lautstärke des Faxlautsprechers an.
Ruftonlautstärke Aus* Ein	Aktivieren Sie die Ruftonlautstärke.
Hinweis: Ein Sternchen (*) neben einem Wert zeigt die Werksstandardeinstellungen an.	

VoIP-Einstellungen

Menüoption	Beschreibung
VoIP-Protokoll SIP* H.323	Stellen Sie das Voice over Internet Protocol (VoIP)-Protokoll ein.
Hinweis: Ein Sternchen (*) neben einem Wert zeigt die Werksstandardeinstellungen an.	

Menüoption	Beschreibung
STUN-Server	Geben Sie den STUN-Server an, der eine Firewall durchdringen soll.
Modus "Fax erzwingen" Aus Ein*	Wechseln Sie das VoIP-Gateway von analog zu T.38 zu Beginn eines Faxanrufs.
Verzögerung des Fax-Modus erzwingen 0–15 (7*)	Legen Sie die Zeitverzögerung beim Senden einer weiteren Einladung des Modus "Fax erzwingen" in Sekunden fest.
Hinweis: Ein Sternchen (*) neben einem Wert zeigt die Werksstandardeinstellungen an.	

SIP-Einstellungen

Menüoption	Beschreibung
Proxy	Geben Sie die IP-Adresse des Systems an, das die Telefonnummer in eine IP-Adresse umwandelt, an die das Fax gesendet wird.
Registrierung	Geben Sie einen Namen oder eine IP-Adresse des Systems an, das die Registrierung von SIP-Clients (Session Initiation Protocol) verarbeitet.
Benutzer	Geben Sie den Namen des Benutzers für SIP an.
Kennwort	Geben Sie das Kennwort an, das bei der Registrierung bei der SIP-Registrierungsstelle verwendet wird.
Auth-ID	Der Benutzername, der bei der Registrierung verwendet wird. Hinweis: Wenn die Auth.-ID-Einstellung nicht festgelegt ist, wird stattdessen der Benutzername aus dem Feld Benutzer verwendet.
Transport für die Anmeldung UDP* TCP	Legen Sie den SIP-Transporttyp für die Registrierung fest.
Transport für eingehende Anrufe UDP* TCP UDP und TCP	Legen Sie den SIP-Transporttyp für eingehende Anrufe fest.
Transport für ausgehende Anrufe UDP* TCP	Legen Sie den SIP-Transporttyp für ausgehende Anrufe fest.
Ausgehender Proxy	Geben Sie einen ausgehenden Proxy an, um die gesamte SIP-Kommunikation weiterzuleiten.
Kontaktieren Sie den	Geben Sie einen Kontaktnamen für SIP an.
Bereich	Geben Sie einen Realm-Namen für SIP an. Hinweis: Wenn die Realm-Einstellung nicht festgelegt ist, wird stattdessen der Name aus dem Feld Kontakt verwendet.
SIP-Registrierungs-Status	Zeigt den Status der SIP-Registrierung an.
Hinweis: Ein Sternchen (*) neben einem Wert zeigt die Werksstandardeinstellungen an.	

H.323-Einstellungen

Menüoption	Beschreibung
Gateway	Geben Sie die IP-Adresse des H.323-Gateways an.
Gatekeeper	Geben Sie den H.323-Gatekeeper an.
Benutzer	Geben Sie den Benutzernamen an, der mit dem H.323-Gateway verwendet wird.
Kennwort	Geben Sie das Kennwort für das H.323-Gateway an.
Schnellstart aktivieren Aus* Ein	Aktivieren Sie den Schnellstart.
H.245-Tunneling deaktivieren Aus* Ein	Deaktivieren Sie H.245-Tunneling.
Gatekeeper-Erkennung deaktivieren Aus Ein*	Deaktivieren Sie die H.323-Gatekeeper-Erkennung.
Hinweis: Ein Sternchen (*) neben einem Wert zeigt die Werksstandardeinstellungen an.	

T.38-Einstellungen

Menüoption	Beschreibung
Anzeigeredundanz 0-5 (3*)	Legen Sie fest, wie oft eine Faxanzeige in der T.38-Kommunikation wiederholt wird.
Low-Speed-Redundanz 0-5 (3*)	Legen Sie fest, wie oft Daten mit niedriger Geschwindigkeit in der T.38-Kommunikation wiederholt werden.
High-Speed-Redundanz 0-5 (1*)	Legen Sie fest, wie oft Hochgeschwindigkeitsdaten in der T.38-Kommunikation wiederholt werden.
Hinweis: Ein Sternchen (*) neben einem Wert zeigt die Werksstandardeinstellungen an.	

Fax-Server-Einstellungen

Allgemeine Fax-Einstellungen

Menüoption	Beschreibung
'An'-Format	Geben Sie einen Faxempfänger an. Hinweis: Wenn Sie die Faxnummer verwenden möchten, geben Sie das Zeichen für Zahl (#) vor einer Zahl ein.
Rückantwort an	Geben Sie eine Antwortadresse zum Senden von Faxen an.
Betreff	Geben Sie Faxbetreff und Nachricht ein.
Meldung	
Analogen Empfang aktivieren Aus* Ein	Konfigurieren Sie den Drucker für den Empfang von analogen Faxen.
Hinweis: Ein Sternchen (*) neben einem Wert zeigt die Werksstandardeinstellungen an.	

E-Mail-Einstellungen für den Faxserver

Menüoption	Beschreibung
E-Mail-Server (SMTP) verwenden Ein Aus*	Verwenden Sie die SMTP-Einstellungen (Simple Mail Transfer Protocol) für E-Mails beim Empfangen und Senden von Faxnachrichten. Hinweis: Mit Ein werden alle anderen Einstellungen des Menüs E-Mail-Einstellungen für den Faxserver nicht angezeigt.
Primäres SMTP-Gateway	Geben Sie die IP-Adresse oder den Hostnamen des primären SMTP-Servers ein.
Primärer SMTP-Gateway-Anschluss 1-65535 (25*)	Geben Sie die Anschlussnummer des primären SMTP-Servers ein.
Sekundäres SMTP-Gateway	Geben Sie die Server-IP-Adresse oder den Hostnamen Ihres sekundären oder des Sicherungs-SMTP-Servers ein.
Sekundärer SMTP-Gateway-Anschluss 1-65535 (25*)	Geben Sie die Anschlussnummer Ihres sekundären oder Sicherungs-SMTP-Servers ein.
SMTP-Zeitsperre 5-30 (30*)	Stellen Sie die Uhrzeit ein, nach der das Zeitlimit des Druckers abgelaufen ist, wenn der SMTP-Server nicht antwortet.
Rückantwort an	Geben Sie eine Antwortadresse zum Senden von Faxen an.
SSL/TLS verwenden Deaktiviert* Verhandeln Erforderlich	Legen Sie fest, ob der Faxversand über einen verschlüsselten Link erfolgen soll.
Vertrauenswürdige Zertifikat erforderlich Aus Ein*	Geben Sie ein vertrauenswürdige Zertifikat beim Zugriff auf den SMTP-Servers an.
SMTP-Server-Authentifizierung Keine Authentifizierung erforderlich* Anmeldung/Normal NTLM CRAM-MD5 Digest-MD5 Kerberos 5	Stellen Sie den Authentifizierungstyp für den SMTP-Server ein.
Vom Gerät initiierte E-Mail Kein* SMTP-Anmeldeinformationen des Geräts verwenden	Legen Sie fest, ob für die vom Gerät initiierten E-Mails Anmeldeinformationen erforderlich sind.
Vom Benutzer initiierte E-Mail Kein* SMTP-Anmeldeinformationen des Geräts verwenden Benutzer-ID und Kennwort der Sitzung verwenden. E-Mail-Adresse und Kennwort verwenden Benutzer auffordern	Legen Sie fest, ob Authentifizierungsinformationen für vom Benutzer initiierte E-Mails erforderlich sind.
Hinweis: Ein Sternchen (*) neben einem Wert zeigt die Werksstandardeinstellungen an.	

Menüoption	Beschreibung
Anmeldeinf. des Active Directory verw. Aus* Ein	Aktivieren Sie die Benutzeranmeldeinformationen und Gruppendestinationen für die Verbindung mit dem SMTP-Server.
Geräte-Benutzer-ID	Geben Sie die Benutzer-ID und das Passwort für die Verbindung mit dem SMTP-Servers ein.
Gerätekenwort	
Kerberos 5 REALM	Geben Sie den Bereich für das Kerberos 5-Authentifizierungsprotokoll an.
NTLM-Domäne	Geben Sie den Domänennamen für das NTLM-Sicherheitsprotokolls an.
Fehler "SMTP Server nicht eingerichtet" deaktivieren Aus* Ein	Blenden Sie die Fehlermeldung "SMTP-Server nicht eingerichtet" aus.
Hinweis: Ein Sternchen (*) neben einem Wert zeigt die Werksstandardeinstellungen an.	

Scaneinstellungen für den Faxserver

Menüoption	Beschreibung
Bildformat TIFF (.tif) PDF (.pdf)* XPS (.xps) TXT (.txt) RTF (.rtf) DOCX (.docx) XLSX (.xlsx) CSV (.csv)	Geben Sie das Dateiformat für das gescannte Bild an.
Content Type Text* Text/Foto Foto Grafiken	Verbessern Sie das Ausgabeergebnis ausgehend von den Inhalten des Originaldokuments.
Inhaltsquelle Black and White Laser Farblaser* Tintenstrahl Foto/Film Magazine Newspaper Drücken Sie Andere	Verbessern Sie das Ausgabeergebnis ausgehend von der Quelle des Originaldokuments.
Hinweis: Ein Sternchen (*) neben einem Wert zeigt die Werksstandardeinstellungen an.	

Menüoption	Beschreibung
Faxauflösung Standard* Fein Superfein Extrafein	Verringern Sie die Faxauflösung.
Seiten Aus* Kurze Kante Lange Kante	Geben Sie die Ausrichtung des Originaldokuments beim Scannen auf beiden Seiten des Dokuments an.
Helligkeit 1-9 (5*)	Stellen Sie die Deckung der Ausgabe ein.
Ausrichtung Hochformat* Querformat	Festlegen der Ausrichtung von Text und Grafiken auf der Seite.
Originalformat [Liste der Papierformate]	Legen Sie das Papierformat des Originaldokuments fest. Hinweise: <ul style="list-style-type: none"> • Gemischte Formate ist die Werksvorgabe in den USA. Die internationale Werkseinstellung lautet A4. • Die Konfiguration kann je nach Ihrem Druckermodell variieren.
Mehrseitige TIFF-Bilder verwenden Aus Ein*	Wählen Sie zwischen ein- und mehrseitigen TIFF-Dateien aus.
Hinweis: Ein Sternchen (*) neben einem Wert zeigt die Werksstandardeinstellungen an.	

E-Mail

E-Mail-Einrichtung

Menüeintrag	Beschreibung
Primäres SMTP-Gateway	Geben Sie die IP-Adresse oder den Hostnamen des primären SMTP-Servers für den E-Mail-Versand ein.
Primärer SMTP-Gateway-Anschluss 1-65535 (25*)	Geben Sie die Anschlussnummer des primären SMTP-Servers ein.
Sekundäres SMTP-Gateway	Geben Sie die Server-IP-Adresse oder den Hostnamen Ihres sekundären oder des Sicherungs-SMTP-Servers ein.
Sekundärer SMTP-Gateway-Anschluss 1-65535 (25*)	Geben Sie die Anschlussnummer Ihres sekundären oder Sicherungs-SMTP-Servers ein.
SMTP-Zeitsperre 5-30 Sekunden (30*)	Stellen Sie die Uhrzeit ein, nach der das Zeitlimit des Druckers abgelaufen ist, wenn der SMTP-Server nicht antwortet.
Rückantwort an	Geben Sie in der E-Mail eine Adresse für die Rückantwort an.
Hinweis: Ein Sternchen (*) neben einem Wert zeigt die Werksstandardeinstellungen an.	

Menüeintrag	Beschreibung
Immer SMTP-Standardantwortadresse verwenden Ein Aus*	Verwenden Sie im SMTP-Server immer die standardmäßige Adresse für die Rückantwort.
SSL/TLS verwenden Deaktiviert* Verhandeln Erforderlich	Legen Sie fest, ob der E-Mail-Versand über einen verschlüsselten Link erfolgen soll.
Vertrauenswürdigen Zertifikat erforderlich Aus Ein*	Fordern Sie ein vertrauenswürdigen Zertifikat beim Zugriff auf den SMTP-Server an.
SMTP-Server-Authentifizierung Keine Authentifizierung erforderlich* Anmeldung/Normal NTLM CRAM-MD5 Digest-MD5 Kerberos 5	Legen Sie den Authentifizierungstyp für den SMTP-Server fest.
Vom Gerät initiierte E-Mail Kein* SMTP-Anmeldeinformationen des Geräts verwenden	Legen Sie fest, ob für die vom Gerät initiierten E-Mails Anmeldeinformationen erforderlich sind.
Vom Benutzer initiierte E-Mail Kein* SMTP-Anmeldeinformationen des Geräts verwenden Benutzer-ID und Kennwort der Sitzung verwenden. E-Mail-Adresse und Kennwort verwenden Benutzer auffordern	Legen Sie fest, ob Authentifizierungsinformationen für vom Benutzer initiierte E-Mails erforderlich sind.
Anmeldeinformationen des Active Directory verwenden Aus* Ein	Legen Sie fest, ob Authentifizierungsinformationen für vom Benutzer initiierte E-Mails erforderlich sind.
Geräte-Benutzer-ID	Geben Sie die Benutzer-ID und das Kennwort für die Verbindung mit dem SMTP-Server ein.
Gerätekenntwort	
Kerberos 5 REALM	Geben Sie den Bereich für das Kerberos 5-Authentifizierungsprotokoll an.
NTLM-Domäne	Geben Sie den Domänennamen für das NTLM-Sicherheitsprotokolls an.
Fehler "SMTP Server nicht eingerichtet" deaktivieren Aus* Ein	Blenden Sie die Fehlermeldung "SMTP-Server nicht eingerichtet" aus.
Hinweis: Ein Sternchen (*) neben einem Wert zeigt die Werksstandardeinstellungen an.	

E-Mail-Standards

Menüoption	Beschreibung
Betreff:	Geben Sie E-Mail-Betreff und Nachricht an.
Nachricht:	
Dateiname	Geben Sie den Dateinamen für das gescannte Dokument an.
Format JPEG (.jpg) PDF (.pdf)* TIFF (.tif) XPS (.xps) TXT (.txt) RTF (.rtf) DOCX (.docx) XLSX (.xlsx) CSV (.csv)	Geben Sie das Dateiformat für das gescannte Dokument an.
Globale OCR-Einstellungen Erkannte Sprachen Automatisches Drehen (Aus*) Flecken entfernen (Aus*) Automatische Kontrastverbesserung (Aus*)	Konfigurieren Sie die Einstellungen für OCR (optische Zeichenerkennung) Hinweis: Diese Menüoption wird nur angezeigt, wenn Sie eine OCR-Lösung erworben und installiert haben.
Einstellungen PDF PDF-Version (1.5*) Archiv. Version (A-1a*) Hochkomprimiert (Aus*) Sicher (Aus*) Durchsuchbar (Aus*) Archivarisch (PDF/A) (Aus*)	Konfigurieren Sie die PDF-Einstellungen des gescannten Dokuments. Hinweise: <ul style="list-style-type: none"> • Archiv. Version und Archivarisch (PDF/A) werden nur unterstützt, wenn die PDF-Version 1.4 lautet. • Hochkomprimiert wird nur angezeigt, wenn eine Festplatte oder ein ISD installiert ist.
Content Type Text: Text/Foto* Foto Grafiken	Verbessern Sie das Ausgabeergebnis ausgehend vom Inhaltstyp des Originaldokuments.
Inhaltsquelle Black and White Laser Farblaser* Tintenstrahl Foto/Film Magazine Newspaper Drücken Sie Andere	Verbessern Sie das Ausgabeergebnis ausgehend von der Inhaltsquelle des Originaldokuments.
Hinweis: Ein Sternchen (*) neben einem Wert zeigt die Werksstandardeinstellungen an.	

Menüoption	Beschreibung
Farbe Schwarzweiß Grau Farbe* Auto	Stellen Sie den Drucker so ein, dass er den Inhalt der Datei in Farbe oder Schwarzweiß erfasst.
Auflösung 75 dpi 150 dpi* 200 dpi 300 dpi 400 dpi 600 dpi	Legen Sie die Auflösung des gescannten Bildes fest.
Helligkeit 1-9 (5*)	Passen Sie die Helligkeit des gescannten Bildes an.
Ausrichtung Hochformat* Querformat	Geben Sie die Seitenausrichtung des Originaldokuments an.
Originalformat Gemischte Formate*	Legen Sie das Papierformat des Originaldokuments fest.
Seiten Aus* Kurze Kante Lange Kante	Geben Sie die Ausrichtung des Originaldokuments beim Scannen auf beiden Seiten des Dokuments an.
Hinweis: Ein Sternchen (*) neben einem Wert zeigt die Werksstandardeinstellungen an.	

Erweiterte Bildfunktionen

Menüoption	Beschreibung
Farbausgleich Zyan (0*) Magenta (0*) Gelb (0*)	Passen Sie die Farbtintensität für Cyan, Magenta und Gelb an.
Color Dropout (Blindfarbenunterdrückung) Blindfarbenunterdrückung (Keine*) Standardschwellenwert Rot (128*) Standardschwellenwert Grün (128*) Standardschwellenwert Blau (128*)	Geben Sie an, welche Farbe beim Scannen unterdrückt wird, und passen Sie die Einstellung für diejenige Farbe an.
Automatische Farberkennung Farbempfindlichkeit (5*) Bereichsempfindlichkeit (5*) Bittiefe für E-Mail (1 Bit*) Minimale Scanauflösung (300 dpi*)	Konfigurieren Sie die Einstellung für die automatische Farberkennung.
Hinweis: Ein Sternchen (*) neben einem Wert zeigt die Werksstandardeinstellungen an.	

Menüoption	Beschreibung
JPEG-Qualität Beste Einstellung: Inhalt* 5-95	Stellen Sie die JPEG-Qualität des gescannten Bildes ein.
Kontrast Beste Einstellung: Inhalt* 0 – 5	Geben Sie den Kontrast für das gescannte Bild an.
Hintergrundentfernung Hintergrund-Erkennung (Inhaltsbasiert*) Stufe (0*)	Entfernen Sie die Hintergrundfarbe oder das Bildrauschen aus dem Originaldokument. Hinweise: <ul style="list-style-type: none"> • Bei Inhaltsbasiert wird die Hintergrundfarbe auf dem Originaldokument entfernt. • Bei der Auswahl von Fest wird das Bildrauschen von einem Foto entfernt.
Mirror Image (Spiegelbild) Aus* Ein	Erstellen Sie ein spiegelverkehrtes Bild des Originaldokuments.
Negativdruck des Dokuments Aus* Ein	Erstellen Sie ein Negativbild des Originaldokuments.
Schattendetails –4 bis 4 (0*)	Passen Sie die Schattendetails im gescannten Bild an.
Kante zu Kante scannen Aus* Ein	Scannen Sie das Originaldokument von Kante zu Kante.
Schärfe 1-5 (3*)	Passen Sie die Schärfe im gescannten Bild an.
Temperatur –4 bis 4 (0*)	Erzeugen Sie eine mehr ins Blau oder mehr ins Rot gehende Ausgabe des Originaldokuments.
Leere Seiten Entfernen leerer Seiten (Nicht entfernen*) Empfindlichkeit bei leeren Seiten (5*)	Stellen Sie die Empfindlichkeit des Scans hinsichtlich leerer Seiten im Originaldokument ein.
Hinweis: Ein Sternchen (*) neben einem Wert zeigt die Werksstandardeinstellungen an.	

Admin-Steuerung

Menüoption	Beschreibung
Max. E-Mail-Größe 0-65535 (0*)	Legen Sie die maximal zulässige Dateigröße für jede E-Mail fest.
Größen-Fehlermeldung	Legen Sie eine Fehlermeldung fest, die der Drucker sendet, wenn eine E-Mail die zulässige Dateigröße überschreitet. Hinweis: Sie können maximal 1024 Zeichen eingeben.
Hinweis: Ein Sternchen (*) neben einem Wert zeigt die Werksstandardeinstellungen an.	

Menüoption	Beschreibung
Adressen beschränken	Beschränken Sie den E-Mail-Versand auf die angegebene Liste von Domännennamen. Hinweis: Setzen Sie ein Komma zwischen den einzelnen Domännennamen.
Kopie an mich Nie angezeigt* Standardmäßig aktiviert Standardmäßig deaktiviert Immer ein	Senden Sie eine Kopie der E-Mail an sich selbst.
Nur eigene E-Mails zulassen Aus* Ein	Stellen Sie den Drucker so ein, dass er nur E-Mails an Sie selbst sendet.
Cc:/Bcc: verwenden Aus* Ein	Aktivieren Sie Kopie (Cc) und Blindkopie (Bcc) für E-Mails.
Mehrseitige TIFF-Bilder verwenden Aus Ein*	Aktivieren Sie das Scannen mehrerer TIFF-Bilder in eine TIFF-Datei.
TIFF-Kompression JPEG LZW*	Legen Sie den Komprimierungstyp für TIFF-Dateien fest.
Text-Standard 5-95 (75*)	Stellen Sie die Textqualität des zu scannenden Inhalts ein.
Text/Foto-Standard 5-95 (75*)	Stellen Sie die Text- und Fotoqualität des zu scannenden Inhalts ein.
Foto-Standard 5-95 (50*)	Stellen Sie die Fotoqualität des zu scannenden Inhalts ein.
Schrägen Einzug anpassen Aus Ein*	Stellen Sie den Drucker so ein, dass er Verzerrungen in Bildern, die über die ADZ gescannt wurden, korrigiert.
Übertragungsprotokoll Protokoll drucken* Protokoll nicht drucken Nur bei Fehler drucken	Drucken Sie ein Übertragungsprotokoll für E-Mail-Scans.
Protokoll-Papiereinzug Fach [x] (1*) Universalzuführung	Geben Sie die Papierzuführung zum Drucken von E-Mail-Protokollen an.
Benutzerdefinierte Scans Aus* Ein	Stellen Sie den Drucker so ein, dass der erste Satz Originaldokumente mit den angegebenen Einstellungen gescannt und anschließend der nächste Satz mit den gleichen oder anderen Einstellungen gescannt wird. Hinweis: Diese Menüoption wird nur angezeigt, wenn eine Festplatte oder ein ISD installiert ist.
Hinweis: Ein Sternchen (*) neben einem Wert zeigt die Werksstandardeinstellungen an.	

Menüoption	Beschreibung
Scanvorschau Aus* Ein	Zeigen Sie eine Scanvorschau des Originaldokuments an. Hinweis: Diese Menüoption wird nur angezeigt, wenn eine Festplatte oder ein ISD installiert ist.
Speichern als Verknüpfung zulassen Aus Ein*	Speichern Sie E-Mail-Adressen als Kurzbefehle.
Versand von Bildern in E-Mails als Anhang* Web-Link	Geben Sie an, wie Sie Bilder in der E-Mail versenden.
E-Mail-Informationen nach dem Senden zurücksetzen Aus Ein*	Setzen Sie die Felder "An", "Betreff", "Nachricht" und "Dateiname" auf die Standardwerte zurück, nachdem Sie eine E-Mail versendet haben.
Hinweis: Ein Sternchen (*) neben einem Wert zeigt die Werksstandardeinstellungen an.	

Einrichtung Web-Verknüpfung

Menüoption	Beschreibung
Server	Geben Sie die Anmeldeinformationen des Servers an, der in der E-Mail enthaltene Bilder hostet.
Anmeldung	
Kennwort	
Pfad	
Dateiname	
Web-Verknüpfung	

FTP

FTP-Standards

Menüoption	Beschreibung
Format JPEG (.jpg) PDF (.pdf)* TIFF (.tif) XPS (.xps) TXT (.txt) RTF (.rtf) DOCX (.docx) XLSX (.xlsx) CSV (.csv)	Geben Sie das Dateiformat für das gescannte Bild an.
Hinweis: Ein Sternchen (*) neben einem Wert zeigt die Werksstandardeinstellungen an.	

Menüoption	Beschreibung
Globale OCR-Einstellungen Erkannte Sprachen Automatisches Drehen (Aus*) Flecken entfernen (Aus*) Automatische Kontrastverbesserung (Aus*)	Konfigurieren Sie die Einstellungen für OCR (optische Zeichenerkennung) Hinweis: Diese Menüoption wird nur angezeigt, wenn Sie eine OCR-Lösung erworben und installiert haben.
Einstellungen PDF PDF-Version (1.5*) Archiv. Version (A-1a*) Hochkomprimiert (Aus*) Sicher (Aus*) Durchsuchbar (Aus*) Archivarisch (PDF/A) (Aus*)	Konfigurieren Sie die PDF-Einstellungen für das gescannte Bild. Hinweise: <ul style="list-style-type: none"> • Archiv. Version und Archivarisch (PDF/A) werden nur unterstützt, wenn die PDF-Version 1.4 lautet. • Hochkomprimiert wird nur angezeigt, wenn eine Festplatte oder ein ISD installiert ist.
Content Type Text: Text/Foto* Grafiken Foto	Verbessern Sie das Ausgabeergebnis ausgehend vom Inhaltstyp des Originaldokuments.
Inhaltsquelle Black and White Laser Farblaser* Tintenstrahl Foto/Film Magazine Newspaper Drücken Sie Andere	Verbessern Sie das Ausgabeergebnis ausgehend von der Inhaltsquelle des Originaldokuments.
Farbe Schwarzweiß Grau Farbe* Auto	Stellen Sie den Drucker so ein, dass er den Inhalt der Datei in Farbe oder Schwarzweiß erfasst.
Auflösung 75 dpi 150 dpi* 200 dpi 300 dpi 400 dpi 600 dpi	Legen Sie die Auflösung des gescannten Bildes fest.
Helligkeit 1-9 (5*)	Passen Sie die Helligkeit des gescannten Bildes an.
Ausrichtung Hochformat* Querformat	Geben Sie die Seitenausrichtung des Originaldokuments an.
Hinweis: Ein Sternchen (*) neben einem Wert zeigt die Werksstandardeinstellungen an.	

Menüoption	Beschreibung
Originalformat Gemischte Formate*	Legen Sie das Papierformat des Originaldokuments fest.
Seiten Aus* Lange Kante Kurze Kante	Legen Sie die Ausrichtung beim Scannen auf beiden Seiten des Dokuments fest.
Dateiname	Geben Sie den Dateinamen des gescannten Bildes an.
Hinweis: Ein Sternchen (*) neben einem Wert zeigt die Werksstandardeinstellungen an.	

Erweiterte Bildfunktionen

Menüoption	Beschreibung
Farbausgleich Zyan (0*) Magenta (0*) Gelb (0*)	Passen Sie die Farbtintensität für Cyan, Magenta und Gelb an.
Color Dropout (Blindfarbenunterdrückung) Blindfarbenunterdrückung (Keine*) Standardschwellenwert Rot (128*) Standardschwellenwert Grün (128*) Standardschwellenwert Blau (128*)	Geben Sie an, welche Farbe beim Scannen unterdrückt wird, und passen Sie die Einstellung für diejenige Farbe an.
Automatische Farberkennung Farbempfindlichkeit (5*) Bereichsempfindlichkeit (5*) FTP-Bittiefe (1 Bit*) Minimale Scanauflösung (300 dpi*)	Konfigurieren Sie die Einstellung für die automatische Farberkennung.
JPEG-Qualität Beste Einstellung: Inhalt* 5-95	Stellen Sie die JPEG-Qualität des gescannten Bildes ein.
Kontrast Beste Einstellung: Inhalt* 0 1 2 3 4 5	Geben Sie den Kontrast für das gescannte Bild an.
Hinweis: Ein Sternchen (*) neben einem Wert zeigt die Werksstandardeinstellungen an.	

Menüoption	Beschreibung
Hintergrundentfernung Hintergrund-Erkennung (inhaltsbasiert*) Stufe (0*)	Entfernen Sie die Hintergrundfarbe oder das Bildrauschen aus dem Originaldokument. Hinweise: <ul style="list-style-type: none"> • Bei der Auswahl von Inhaltsbasiert wird die Hintergrundfarbe aus dem Originaldokument entfernt. • Bei der Auswahl von Fest wird das Bildrauschen von einem Foto entfernt.
Mirror Image (Spiegelbild) Aus* Ein	Erstellen Sie ein spiegelverkehrtes Bild des Originaldokuments.
Negativdruck des Dokuments Aus* Ein	Erstellen Sie ein Negativbild des Originaldokuments.
Schattendetails -4 bis 4 (0*)	Passen Sie die Schattendetails im gescannten Bild an.
Kante zu Kante scannen Aus* Ein	Lassen Sie das Scannen des Originaldokuments von Kante zu Kante zu.
Schärfe 1-5 (3*)	Passen Sie die Schärfe im gescannten Bild an.
Temperatur -4 bis 4 (0*)	Erzeugen Sie eine mehr ins Blau oder mehr ins Rot gehende Ausgabe des Originaldokuments.
Leere Seiten Entfernen leerer Seiten (Nicht entfernen*) Empfindlichkeit bei leeren Seiten (5*)	Stellen Sie die Empfindlichkeit des Scans hinsichtlich leerer Seiten im Originaldokument ein.
Hinweis: Ein Sternchen (*) neben einem Wert zeigt die Werksstandardeinstellungen an.	

Admin-Steuerung

Menüoption	Beschreibung
Text-Standard 5-95 (75*)	Stellen Sie die Qualität von Text auf dem gescannten Bild ein.
Text/Foto-Standard 5-95 (75*)	Stellen Sie die Qualität von Text und Foto auf dem gescannten Bild ein.
Foto-Standard 5-95 (50*)	Stellen Sie die Qualität von Fotos auf dem gescannten Bild ein.
Mehrseitige TIFF-Bilder verwenden Ein* Aus	Aktivieren Sie das Scannen mehrerer TIFF-Bilder in eine TIFF-Datei.
TIFF-Kompression LZW* JPEG	Legen Sie den Komprimierungstyp für TIFF-Dateien fest.
Hinweis: Ein Sternchen (*) neben einem Wert zeigt die Werksstandardeinstellungen an.	

Menüoption	Beschreibung
Übertragungsprotokoll Protokoll drucken* Protokoll nicht drucken Nur bei Fehler drucken	Drucken Sie ein Übertragungsprotokoll für FTP-Scans.
Protokoll-Papiereinzug Fach [x] (1*) Universalzuführung	Geben Sie die Papierzuführung an, die für das Ausdrucken von FTP-Protokollen verwendet wird.
Benutzerdefinierte Scans Aus* Ein	Stellen Sie den Drucker so ein, dass der erste Satz Originaldokumente mit den angegebenen Einstellungen gescannt und anschließend der nächste Satz mit den gleichen oder anderen Einstellungen gescannt wird. Hinweis: Diese Menüoption wird nur angezeigt, wenn eine Festplatte oder ein ISD installiert ist.
Scanvorschau Aus* Ein	Zeigen Sie eine Vorschau des Originaldokuments an. Hinweis: Diese Menüoption wird nur angezeigt, wenn eine Festplatte oder ein ISD installiert ist.
Speichern als Verknüpfung zulassen Aus Ein*	Speichern Sie eine FTP-Adresse als Kurzbefehl.
Schrägen Einzug anpassen Aus* Ein	Stellen Sie den Drucker so ein, dass er Verzerrungen in Bildern, die über die ADZ gescannt wurden, korrigiert.
Hinweis: Ein Sternchen (*) neben einem Wert zeigt die Werksstandardeinstellungen an.	

USB-Laufwerk

Scan auf Flash-Laufwerk

Menüoption	Beschreibung
Format JPEG (.jpg) PDF (.pdf)* TIFF (.tif) XPS (.xps) TXT (.txt) RTF (.rtf) DOCX (.docx) XLSX (.xlsx) CSV (.csv)	Geben Sie das Dateiformat für das gescannte Bild an.
Hinweis: Ein Sternchen (*) neben einem Wert zeigt die Werksstandardeinstellungen an.	

Menüoption	Beschreibung
Globale OCR-Einstellungen Erkannte Sprachen Automatisches Drehen (Aus*) Flecken entfernen (Aus*) Automatische Kontrastverbesserung (Aus*)	Konfigurieren Sie die Einstellungen für OCR (optische Zeichenerkennung) Hinweis: Diese Menüoption wird nur angezeigt, wenn Sie eine OCR-Lösung erworben und installiert haben.
Einstellungen PDF PDF-Version (1.5*) Archiv. Version (A-1a*) Hochkomprimiert (Aus*) Sicher (Aus*) Durchsuchbar (Aus*) Archivarisch (PDF/A) (Aus*)	Konfigurieren Sie die PDF-Einstellungen des gescannten Bildes. Hinweise: <ul style="list-style-type: none"> • Archiv. Version und Archivarisch (PDF/A) werden nur unterstützt, wenn die PDF-Version 1.4 lautet. • Hochkomprimiert wird nur angezeigt, wenn eine Festplatte oder ein ISD installiert ist.
Content Type Text: Text/Foto* Grafiken Foto	Verbessern Sie das Ausgabeergebnis ausgehend vom Inhaltstyp des Originaldokuments.
Inhaltsquelle Black and White Laser Farblaser* Tintenstrahl Foto/Film Magazine Newspaper Drücken Sie Andere	Verbessern Sie das Ausgabeergebnis ausgehend von der Inhaltsquelle des Originaldokuments.
Farbe Schwarzweiß Grau Farbe* Auto	Stellen Sie den Drucker so ein, dass er den Inhalt der Datei in Farbe oder Schwarzweiß erfasst.
Auflösung 75 dpi 150 dpi* 200 dpi 300 dpi 400 dpi 600 dpi	Legen Sie die Auflösung des gescannten Bildes fest.
Helligkeit 1-9 (5*)	Passen Sie die Helligkeit des gescannten Bildes an.
Ausrichtung Hochformat* Querformat	Geben Sie die Seitenausrichtung des Originaldokuments an.
Hinweis: Ein Sternchen (*) neben einem Wert zeigt die Werksstandardeinstellungen an.	

Menüoption	Beschreibung
Originalformat Gemischte Formate*	Legen Sie das Papierformat des Originaldokuments fest.
Seiten Aus* Lange Kante Kurze Kante	Geben Sie die Ausrichtung des Originaldokuments beim Scannen auf beiden Seiten des Dokuments an.
Dateiname	Geben Sie den Dateinamen des gescannten Bildes an.
Hinweis: Ein Sternchen (*) neben einem Wert zeigt die Werksstandardeinstellungen an.	

Erweiterte Bildfunktionen

Menüoption	Beschreibung
Farbausgleich Cyan (0*) Magenta (0*) Gelb (0*)	Passen Sie die Farbtintensität für Cyan, Magenta und Gelb an.
Color Dropout (Blindfarbenunterdrückung) Blindfarbenunterdrückung (Keine*) Standardschwellenwert Rot (128*) Standardschwellenwert Grün (128*) Standardschwellenwert Blau (128*)	Geben Sie an, welche Farbe beim Scannen unterdrückt wird, und passen Sie die Einstellung für diejenige Farbe an.
Automatische Farberkennung Farbempfindlichkeit (5*) Bereichsempfindlichkeit (5*) Scan-Bittiefe (1 Bit*) Minimale Scanauflösung (300 dpi*)	Konfigurieren Sie die Einstellung für die automatische Farberkennung.
JPEG-Qualität Beste Einstellung: Inhalt* 5-95	Stellen Sie die JPEG-Qualität des gescannten Bildes ein.
Kontrast Beste Einstellung: Inhalt* 0 – 5	Geben Sie den Kontrast für das gescannte Bild an.
Hintergrundentfernung Hintergrund-Erkennung (inhaltsbasiert*) Stufe (0*)	Entfernen Sie die Hintergrundfarbe oder das Bildrauschen aus dem Originaldokument. Hinweise: <ul style="list-style-type: none"> • Bei Inhaltsbasiert wird die Hintergrundfarbe auf dem Originaldokument entfernt. • Bei der Auswahl von Fest wird das Bildrauschen von einem Foto entfernt.
Mirror Image (Spiegelbild) Aus* Ein	Erstellen Sie ein spiegelverkehrtes Bild des Originaldokuments.
Hinweis: Ein Sternchen (*) neben einem Wert zeigt die Werksstandardeinstellungen an.	

Menüoption	Beschreibung
Negativdruck des Dokuments Aus* Ein	Erstellen Sie ein Negativbild des Originaldokuments.
Schattendetails –4 bis 4 (0*)	Passen Sie die Schattendetails im gescannten Bild an.
Kante zu Kante scannen Aus* Ein	Scannen Sie das Originaldokument von Kante zu Kante.
Schärfe 1-5 (3*)	Passen Sie die Schärfe im gescannten Bild an.
Temperatur –4 bis 4 (0*)	Erzeugen Sie eine mehr ins Blau oder mehr ins Rot gehende Ausgabe des Originaldokuments.
Leere Seiten Entfernen leerer Seiten (Nicht entfernen*) Empfindlichkeit bei leeren Seiten (5*)	Stellen Sie die Empfindlichkeit des Scans hinsichtlich leerer Seiten im Originaldokument ein.
Hinweis: Ein Sternchen (*) neben einem Wert zeigt die Werksstandardeinstellungen an.	

Admin-Steuerung

Menüoption	Beschreibung
Text-Standard 5-95 (75*)	Stellen Sie die Qualität von Text auf dem gescannten Bild ein.
Text/Foto-Standard 5-95 (75*)	Stellen Sie die Qualität von Text und Foto auf dem gescannten Bild ein.
Foto-Standard 5-95 (50*)	Stellen Sie die Qualität eines Fotos auf dem gescannten Bild ein.
Mehrseitige TIFF-Bilder verwenden Aus Ein*	Aktivieren Sie das Scannen mehrerer TIFF-Bilder in eine TIFF-Datei.
TIFF-Kompression LZW* JPEG	Legen Sie den Komprimierungstyp für TIFF-Dateien fest.
Benutzerdefinierte Scans Aus* Ein	Stellen Sie den Drucker so ein, dass der erste Satz Originaldokumente mit den angegebenen Einstellungen gescannt und anschließend der nächste Satz mit den gleichen oder anderen Einstellungen gescannt wird. Hinweis: Diese Menüoption wird nur angezeigt, wenn eine Festplatte oder ein ISD installiert ist.
Scanvorschau Aus* Ein	Zeigen Sie eine Scanvorschau des Originaldokuments an. Hinweis: Diese Menüoption wird nur angezeigt, wenn eine Festplatte oder ein ISD installiert ist.
Hinweis: Ein Sternchen (*) neben einem Wert zeigt die Werksstandardeinstellungen an.	

Menüoption	Beschreibung
Schrägen Einzug anpassen Aus* Ein	Stellen Sie den Drucker so ein, dass er Verzerrungen in Bildern, die über die ADZ gescannt wurden, korrigiert.
Hinweis: Ein Sternchen (*) neben einem Wert zeigt die Werksstandardeinstellungen an.	

Druck von Flash-Laufwerk

Menüoption	Beschreibung
Anzahl Kopien 1–9999 (1*)	Legen Sie die Anzahl der Kopien fest.
Papierzuführung Fach [x] (1*) Universalzuführung Papier manuell Briefumschlag manuell	Geben Sie den Papiereinzug für den Druckauftrag an.
Farbe Aus Ein*	Drucken Sie eine Datei vom Flash-Laufwerk in Farbe.
Sortieren (1,1) (2,2) (1,2,3) (1,2,3)*	Die Reihenfolge der Seiten eines Druckauftrags beibehalten, insbesondere beim Drucken mehrerer Exemplare eines Druckauftrags.
Seiten Einseitig* Zweiseitig	Geben Sie an, ob das Papier ein- oder beidseitig bedruckt werden soll.
Stil "Umblättern" Lange Kante* Kurze Kante	Legen Sie fest, welche Seite des Papiers gebunden wird, wenn beidseitig gedruckt wird.
Seiten pro Seite Aus* 2 Blätter pro Seite 3 Blätter pro Seite 4 Blätter pro Seite 6 Blätter pro Seite 9 Blätter pro Seite 12 Blätter pro Seite 16 Blätter pro Seite	Drucken Sie mehrseitige Bilder auf einem Blatt Papier.
Seiten pro Seite (Anordnung) Horizontal* Umgekehrt horizontal Umgekehrt vertikal Vertikal	Legen Sie beim Mehrseitendruck die Position der Seitenbilder fest, wenn Sie das Menü Seiten pro Seite verwenden.
Hinweis: Ein Sternchen (*) neben einem Wert zeigt die Werksstandardeinstellungen an.	

Menüoption	Beschreibung
Seiten pro Seite (Ausrichtung) Auto* Querformat Hochformat	Legen Sie beim Mehrseitendruck die Ausrichtung der Seitenbilder fest, wenn Sie das Menü Seiten pro Seite verwenden.
Seiten pro Seite (Rand) Keine* Durchgehend	Drucken Sie einen Rahmen um die einzelnen Seitenbilder, wenn Sie das Menü Seiten pro Seite verwenden.
Trennseiten Aus* Zwischen Exemplaren Zwischen Aufträgen Zwischen Seiten	Beim Drucken leere Trennseiten einfügen.
Trennseitenquelle Fach [x] (1*) Universalzuführung	Legt fest, aus welchem Papiereinzug die Trennseite zugeführt wird.
Leere Seiten Nicht drucken* Drucken	Drucken Sie leere Seiten in einem Druckauftrag.
Hinweis: Ein Sternchen (*) neben einem Wert zeigt die Werksstandardeinstellungen an.	

Netzwerk/Anschlüsse

Netzwerkübersicht

Menüoption	Beschreibung
Aktiver Adapter Auto* Standard-Netzwerk WLAN	Geben Sie den Typ der Netzwerkverbindung an. Hinweis: Drahtlos steht nur für Drucker, die drahtlos verbunden sind, zur Verfügung.
Netzwerkstatus	Zeigen Sie den Verbindungsstatus des Druckernetzwerks an.
Anzeigen des Netzwerkstatus am Drucker Aus Ein*	Zeigen Sie den Netzwerkstatus auf dem Display an.
Geschwindigkeit, Duplex	Zeigen Sie die Geschwindigkeit der momentan aktiven Netzwerkkarte an.
IPv4	Zeigen Sie die IPv4-Adresse an.
Alle IPv6-Adressen	Zeigen Sie alle IPv6-Adressen an.
Druckserver zurücksetzen	Zurücksetzen aller aktiven Netzwerkverbindungen am Drucker. Hinweis: Diese Einstellung entfernt alle Netzwerk-Konfigurationseinstellungen.
Hinweis: Ein Sternchen (*) neben einem Wert zeigt die Werksstandardeinstellungen an.	

Menüoption	Beschreibung
Netzwerk-Auftrags-Zeitsperre Aus Ein* (90 Sekunden)	Legen Sie den Zeitraum fest, bevor der Drucker einen Netzwerk-Druckauftrag abbricht.
Deckblatt Aus* Ein	Drucken eines Deckblatts.
Portbereich für Scannen an PC	Geben Sie einen gültigen Portbereich für Drucker an, die durch eine Firewall geschützt sind, die Ports blockiert.
Netzwerkverbindungen aktivieren Aus Ein*	Lassen Sie zu, dass der Drucker sich mit einem Netzwerk verbindet.
LLDP aktivieren Aus* Ein	Aktivieren Sie Link Layer Discovery Protocol (LLDP) auf dem Drucker.
Hinweis: Ein Sternchen (*) neben einem Wert zeigt die Werksstandardeinstellungen an.	

WLAN

Hinweis: Dieses Menü ist nur bei Druckern verfügbar, die mit einem WLAN-Netzwerk verbunden sind, oder bei Druckern mit einem WLAN-Adapter.

Menüoption	Beschreibung
Installation auf Druckerbedienfeld Netzwerk auswählen Wi-Fi-Netzwerk hinzufügen Netzwerkname Netzwerkmodus Infrastruktur WLAN-Sicherheitsmodus Deaktiviert* WEP WPA2/WPA - Personal WPA2 - Personal	Konfigurieren Sie die WLAN-Verbindung über das Bedienfeld.
Wi-Fi Protected Setup Automatische WPS-Erkennung Aus Ein* Tastendruck-Methode starten Start durch PIN-Eingabe	Richten Sie ein WLAN-Netzwerk ein, und aktivieren Sie die Netzwerksicherheit. Hinweise: <ul style="list-style-type: none"> • Automatische WPS-Erkennung wird nur angezeigt, wenn der WLAN-Sicherheitsmodus auf WEP eingestellt ist. • Durch Tastendruck-Methode starten wird der Drucker mit einem WLAN-Netzwerk verbunden, indem innerhalb einer bestimmten Zeitspanne Tasten am Drucker und am Zugriffspunkt (WLAN-Router) gedrückt werden. • Durch Start durch PIN-Eingabe wird der Drucker mit einem WLAN-Netzwerk verbunden, indem eine PIN für den Drucker in die WLAN-Einstellungen des Zugriffspunkts eingegeben wird.

Menüoption	Beschreibung
Netzwerkmodus BSS-Typ Infrastruktur*	Geben Sie den Netzwerkmodus an.
Kompatibilität 802.11b/g/n (2,4 GHz)* 802.11a/b/g/n/ac (2,4 GHz/5 GHz) 802.11a/n/ac (5 GHz)	Geben Sie die Standardeinstellung für das Wi-Fi-Netzwerk an. Hinweis: 802.11a/b/g/n/ac (2,4 GHz/5 GHz) und 802.11a/n/ac (5 GHz) werden nur angezeigt, wenn eine WLAN-Option installiert ist.
WLAN-Sicherheitsmodus Deaktiviert* WEP WPA2/WPA - Personal WPA2-Personal 802.1x - RADIUS	Wählen Sie den Sicherheitsmodus, um den Drucker mit WLAN-Geräten zu verbinden.
WEP-Authentifizierungsmodus Auto* Öffnen Freigegeben	Stellen Sie den Wireless Encryption Protocol (WEP)-Typ des Drucker ein. Hinweis: Diese Menüoption wird nur angezeigt, wenn der WLAN-Sicherheitsmodus auf WEP eingestellt ist.
WEP-Schlüssel festlegen	Legen Sie ein WEP-Kennwort für eine sichere Wi-Fi-Verbindung fest.
WPA2/WPA Personal AES	Aktivieren Sie die WLAN-Sicherheit mithilfe des Wi-Fi Protected Access (WPA). Hinweis: Diese Menüoption wird nur angezeigt, wenn der WLAN-Sicherheitsmodus auf WPA2/WPA - Personal eingestellt ist.
Pre-Shared-Schlüssel festlegen	Legen Sie das Kennwort für eine sichere Wi-Fi-Verbindung fest.
WPA2-Personal AES	Aktivieren Sie die WLAN-Sicherheit mithilfe des WPA2. Hinweis: Diese Menüoption wird nur angezeigt, wenn der WLAN-Sicherheitsmodus auf WPA2 - Personal eingestellt ist.
802.1x-Verschlüsselungsmodus WPA+ WPA2*	Aktivieren Sie die Wi-Fi-Sicherheit mit der Standardoption 802.1x. Hinweis: Diese Menüoption wird nur angezeigt, wenn der WLAN-Sicherheitsmodus auf 802.1x - RADIUS eingestellt ist.
IPv4 DHCP aktivieren Ein* Aus Statische IP-Adresse einrichten IP-Adresse Netzmaske Gateway	Aktivieren und konfigurieren Sie die IPv4-Einstellungen im Drucker.

Menüoption	Beschreibung
IPv6 IPv6 aktivieren Ein* Aus DHCPv6 aktivieren Ein Aus* Zustandslose Adressenautokonfiguration Ein* Aus DNS-Serveradresse Manuell zugewiesene IPv6-Adresse Manuell zugewiesener IPv6-Router Adressen-Präfix Alle IPv6-Adressen Alle IPv6-Router-Adressen	Aktivieren und konfigurieren Sie die IPv6-Einstellungen im Drucker.
Netzwerkadresse UAA LAA	Zeigt die Netzwerkadressen an.
PCL-SmartSwitch Aus Ein*	Konfigurieren Sie den Drucker so, dass er ungeachtet der Standardsprache des Druckers automatisch zur PCL-Emulation wechselt, wenn ein Druckauftrag dies erfordert. Hinweis: Wenn PCL-SmartSwitch ausgeschaltet ist, werden die eingehenden Daten vom Drucker nicht geprüft, und die im Menü Installation festgelegte Standarddruckersprache wird verwendet.
PS-SmartSwitch Aus Ein*	Konfigurieren Sie den Drucker so, dass er ungeachtet der Standardsprache des Druckers automatisch zur PS-Emulation wechselt, wenn ein Druckauftrag dies erfordert. Hinweis: Wenn PS-SmartSwitch ausgeschaltet ist, werden die eingehenden Daten vom Drucker nicht geprüft, und die im Menü Einrichtung festgelegte Standarddruckersprache wird verwendet.
Job-Pufferung Ein Aus*	Speichern Sie Druckaufträge vor dem Drucken vorübergehend auf der Festplatte oder dem intelligenten Speicher (ISD). Hinweis: Diese Menüoption wird nur angezeigt, wenn eine Festplatte oder ein ISD installiert ist.
MAC-Binär-PS Auto* Ein Aus	Konfiguriert den Drucker für die Verarbeitung von binären Macintosh-PostScript-Druckaufträgen. Hinweise: <ul style="list-style-type: none"> • Bei Ein werden unformatierte binäre PostScript-Druckaufträge verarbeitet. • Bei Aus werden Druckaufträge unter Verwendung des Standardprotokolls gefiltert.

Wi-Fi Direct

Hinweis: Dieses Menü ist nur bei Druckern verfügbar, die mit einem WLAN-Netzwerk verbunden sind, oder bei Druckern mit einem WLAN-Adapter.

Menüoption	Beschreibung
Wi-Fi Direct aktivieren Ein Aus*	Wählen Sie diese Einstellung, wenn sich der Drucker direkt mit WLAN-Geräten verbinden soll.
Wi-Fi Direct-Name	Geben Sie den Namen des WLAN-Netzwerks an.
Wi-Fi Direct-Kennwort	Legen Sie das Kennwort für die Authentifizierung und Validierung von Benutzern über eine WLAN-Verbindung fest.
Kennwort auf Einrichtungsseite anzeigen Aus Ein*	Zeigen Sie das Wi-Fi Direct-Kennwort auf der Netzwerk-Konfigurationsseite.
Bevorzugte Kanalnummer 1-11 Auto*	Legen Sie den bevorzugten Kanal des WLAN-Netzwerks fest.
IP-Adresse des Gruppenbesitzers	Geben Sie die IP-Adresse des Gruppenbesitzers an.
Tastendruckanforderungen autom. best. Aus* Ein	Akzeptieren Sie Anfragen, um die Verbindung zum Netzwerk automatisch herzustellen. Hinweis: Das automatische Akzeptieren von Clients ist nicht sicher.
Hinweis: Ein Sternchen (*) neben einem Wert zeigt die Werksstandardeinstellungen an.	

AirPrint

Hinweis: Dieses Menü ist nur im Embedded Web Server verfügbar.

Menüoption	Beschreibung
Alle AirPrint-Funktionen	Zeigen Sie den AirPrint-Status des Druckers an.
AirPrint aktivieren Ein* Aus	Aktivieren Sie die AirPrint-Funktion. Hinweis: Diese Menüoption wird nur angezeigt, wenn Internet Printing Protocol (IPP) oder mDNS deaktiviert ist.
iBeacon aktivieren Ein Aus*	Aktivieren Sie die iBeacon-Funktion.
Hinweis: Ein Sternchen (*) neben einem Wert zeigt die Werksstandardeinstellungen an.	

Menüoption	Beschreibung
Bonjour-Name	Geben Sie die Druckerbezeichnung und den Standort an.
Name der Organisation	
Organisationseinheit	
Druckerstandort	
Breitengrad des Druckers	
Längengrad des Druckers	
Höhe des Druckers	
Weitere Optionen	
Hinweis: Ein Sternchen (*) neben einem Wert zeigt die Werksstandardeinstellungen an.	

Mobile Dienstverwaltung

Menüeintrag	Beschreibung
IPP-Druck aktivieren Ein* Aus	Lassen Sie das Drucken von Mobilgeräten aus mit dem Internet Printing Protocol (IPP) zu.
IPP-Fax aktivieren Ein* Aus	Lassen Sie das Senden von Faxnachrichten mit dem Internet Printing Protocol (IPP) zu.
IPP over USB aktivieren Ein* Aus	Lassen Sie Druck- oder Scanaufträge über USB-Verbindung zu.
Scan aktivieren Ein* Aus	Lassen Sie das Scannen mit dem eSCL-Protokoll zu.
Hinweis: Ein Sternchen (*) neben einem Wert zeigt die Werksstandardeinstellungen an.	

Ethernet

Menüoption	Beschreibung
Netzwerkgeschwindigkeit	Lassen Sie die Geschwindigkeit des aktiven Netzwerk-Adapters anzeigen.
IPv4 DHCP aktivieren (ein*) Statische IP-Adresse einrichten	Konfigurieren Sie die IPv4-Einstellungen.
Hinweis: Ein Sternchen (*) neben einem Wert zeigt die Werksstandardeinstellungen an.	

Menüoption	Beschreibung
IPv6 IPv6 aktivieren (ein*) DHCPv6 aktivieren (aus*) Autom. Konfiguration zustandsloser Adressen (ein*) DNS-Serveradresse Manuell zugewiesene IPv6-Adresse Manuell zugewiesener IPv6-Router Adressen-Präfix (64*) Alle IPv6-Adressen Alle IPv6-Router-Adressen	Konfigurieren Sie die IPv6-Einstellungen.
Netzwerkadresse UAA LAA	Geben Sie die Netzwerkadresse an.
PCL-SmartSwitch Aus Ein*	Konfigurieren Sie den Drucker so, dass er ungeachtet der Standardsprache des Druckers automatisch zur PCL-Emulation wechselt, wenn ein Druckauftrag dies erfordert. Hinweis: Wenn diese Einstellung deaktiviert ist, werden die eingehenden Daten vom Drucker nicht geprüft, und es wird die im Menü Installation festgelegte Standarddruckersprache verwendet.
PS-SmartSwitch Aus Ein*	Konfigurieren Sie den Drucker so, dass er ungeachtet der Standardsprache des Druckers automatisch zur PostScript-Emulation wechselt, wenn ein Druckauftrag dies erfordert. Hinweis: Wenn diese Einstellung deaktiviert ist, werden die eingehenden Daten vom Drucker nicht geprüft, und es wird die im Menü Installation festgelegte Standarddruckersprache verwendet.
Job-Pufferung Aus* Ein	Speichern Sie Druckaufträge vor dem Drucken vorübergehend auf der Festplatte oder dem intelligenten Speicher (ISD). Hinweis: Diese Menüoption wird nur angezeigt, wenn eine Festplatte oder ein ISD installiert ist.
MAC-Binär-PS Auto* Ein Aus	Konfiguriert den Drucker für die Verarbeitung von binären Macintosh-PostScript-Druckaufträgen. Hinweise: <ul style="list-style-type: none"> • Bei Auswahl von Auto verarbeitet der Drucker Druckaufträge von Computern, die entweder Windows oder das Macintosh-Betriebssystem verwenden. • Bei Aus werden PostScript-Druckaufträge unter Verwendung des Standardprotokolls gefiltert.
Energieeffizientes Ethernet Ein Aus Auto*	Reduzieren Sie den Stromverbrauch, wenn der Drucker keine Daten vom Ethernet-Netzwerk empfängt.
Hinweis: Ein Sternchen (*) neben einem Wert zeigt die Werksstandardeinstellungen an.	

TCP/IP

Hinweis: Dieses Menü wird nur für Netzwerkdrucker und an Druckserver angeschlossene Drucker angezeigt.

Menüoption	Beschreibung
Hostnamen festlegen	Legen Sie den aktuellen TCP/IP-Hostnamen fest.
Domänenname	Legen Sie den Domänennamen fest.
Aktualisierung des NTP-Servers durch DHCP/BOOTP zulassen Ein* Aus	Lassen Sie zu, dass die DHCP-/BOOTP-Clients die NTP-Einstellungen des Druckers aktualisieren können.
Name für konfigurationsfreie Lösung	Geben Sie einen Dienstnamen für das Zeroconf-Netzwerk an.
Auto-IP aktivieren Aus Ein*	Weisen Sie automatisch eine IP-Adresse zu.
DNS-Serveradresse	Geben Sie die Server-Adresse des aktuellen Domain Name System (DNS) ein.
Ersatz-DNS-Adresse	Geben Sie die Ersatz-DNS-Serveradressen an.
Ersatz-DNS-Adresse 2	
Ersatz-DNS-Adresse 3	
Domänen-Suchfolge	Geben Sie eine Liste von Domänennamen zum Auffinden des Druckers und seiner Ressourcen ein, die sich in unterschiedlichen Domänen im Netzwerk befinden.
DDNS aktivieren Aus* Ein	Aktualisieren Sie die dynamischen DNS-Einstellungen.
DDNS-TTL	Geben Sie die aktuellen DDNS-Einstellungen an.
Standard-TTL	
DDNS-Aktualisierungszeit	
mDNS aktivieren Aus Ein*	Aktualisieren Sie die Multicast-DNS-Einstellungen.
WINS-Serveradresse	Geben Sie eine Serveradresse für den Windows Internet Name Service (WINS) ein.
BOOTP aktivieren Aus* Ein	Lassen Sie den BOOTP eine Drucker-IP-Adresse zuweisen.
Eingeschränkte Serverliste	Geben Sie die IP-Adressen an, die mit dem Drucker über TCP/IP kommunizieren dürfen. Hinweise: <ul style="list-style-type: none"> • Setzen Sie ein Komma, um die einzelnen IP-Adressen abzutrennen. • Sie können bis zu 50 IP-Adressen eingeben.
Hinweis: Ein Sternchen (*) neben einem Wert zeigt die Werksstandardeinstellungen an.	

Menüoption	Beschreibung
Optionen für die eingeschränkte Serverliste Alle Ports sperren* Nur Drucken sperren Nur Drucken und HTTP sperren	Geben Sie die Zugriffsoption für IP-Adressen an, die nicht in der Liste sind.
MTU 256–1500 Ethernet (1500*)	Legen Sie einen Parameter für die Maximale Transmission Unit (MTU) für TCP-Verbindungen fest.
Raw Print-Anschluss 1-65535 (9100*)	Geben Sie eine Raw-Anschlussnummer für die im Netzwerk angeschlossenen Drucker an.
Ausgehender Datenverkehr – maximale Geschwindigkeit Aus* Ein	Legen Sie die maximale Übertragungsrate des Druckers fest. Hinweis: Bei Aktivierung ist die Option für diese Einstellung 100–1000000 Kilobit/s.
TLS-Unterstützung TLSv1.0 aktivieren (Aus*) TLSv1.1 aktivieren (Aus*) TLSv1.2 aktivieren (Ein*)	Aktivieren Sie das Transport Layer Security-Protokoll.
SSL-Ziffernliste	Legen Sie die Verschlüsselungsalgorithmen fest, die für die SSL- oder die TLS-Verbindungen verwendet werden sollen.
Hinweis: Ein Sternchen (*) neben einem Wert zeigt die Werksstandardeinstellungen an.	

SNMP

Hinweis: Dieses Menü wird nur bei Netzwerkdruckern oder Druckern angezeigt, die an Druckserver angeschlossen sind.

Menüoption	Beschreibung
SNMP-Versionen 1 und 2c Aktiviert Aus Ein* SNMP-Einstellung zulassen Aus Ein* AÜP-MIB aktivieren Aus Ein* SNMP-Gemeinschaft	Konfigurieren Sie die Versionen 1 und 2c des Simple Network Management Protocol (SNMP) für die Installation von Druckertreibern und Anwendungen.
Hinweis: Ein Sternchen (*) neben einem Wert zeigt die Werksstandardeinstellungen an.	

Menüoption	Beschreibung
SNMP Version 3 Aktiviert Aus Ein* Kontextname Anmeldeinformationen mit Lese-/schreibgeschützt festlegen Benutzername Authentifizierungskennwort Privatsphäre-Kennwort Anmeldeinformationen mit Lesezugriff festlegen Benutzername Authentifizierungskennwort Privatsphäre-Kennwort Authentifizierungs-Hash MD5 SHA1* Mindest-Authentifizierungsstufe Keine Authentifizierung, kein Datenschutz Authentifizierung, kein Datenschutz Authentifizierung, Datenschutz* Datenschutz-Algorithmus DES AES-128*	Konfigurieren Sie die Version 3 des SNMP zur Installation und Aktualisierung der Druckersicherheit.
Hinweis: Ein Sternchen (*) neben einem Wert zeigt die Werksstandardeinstellungen an.	

IPSec

Hinweis: Dieses Menü wird nur bei Netzwerkdruckern oder Druckern angezeigt, die an Druckserver angeschlossen sind.

Menüoption	Beschreibung
IPSec aktivieren Aus* Ein	Aktivieren Sie das IP-Sicherheitsprotokoll (IPSec).
Grundkonfiguration Standard* Kompatibilität Sicher	Richten Sie die IPSec-Grundkonfiguration ein. Hinweis: Diese Menüoption wird nur angezeigt, wenn für IPSec aktivieren die Einstellung Ein gewählt wurde.
DH-Gruppenvorschlag (Diffie-Hellman) modp2048 (14)* modp3072 (15) modp4096 (16) modp6144 (17)	Richten Sie die IPSec-Basiskonfiguration ein. Hinweis: Diese Menüoption wird nur angezeigt, wenn die Basiskonfiguration auf Kompatibilität gesetzt ist.
Hinweis: Ein Sternchen (*) neben einem Wert zeigt die Werksstandardeinstellungen an.	

Menüoption	Beschreibung
Vorgeschlagener Verschlüsselungsmodus 3DES AES*	Legen Sie die Verschlüsselungsmethode fest. Hinweis: Diese Menüoption wird nur angezeigt, wenn die Basiskonfiguration auf Kompatibilität gesetzt ist.
Vorgeschlagene Authentifizierungsmethode SHA1 SHA256* SHA512	Legen Sie die Authentifizierungsmethode fest. Hinweis: Diese Menüoption wird nur angezeigt, wenn die Basiskonfiguration auf Kompatibilität gesetzt ist.
Laufzeit IKE SA (Stunden) 1 2 4 8 24*	Legen Sie die IKE SA-Ablaufzeit fest. Hinweis: Diese Menüoption wird nur angezeigt, wenn die Grundkonfiguration auf Sicher gesetzt ist.
Laufzeit IPSec SA (Stunden) 1 2 4 8* 24	Legen Sie die IPSec SA-Ablaufzeit fest. Hinweis: Diese Menüoption wird nur angezeigt, wenn die Basiskonfiguration auf Sicher gesetzt ist.
IPSec-Gerätezertifikat	Geben Sie ein IPSec Zertifikat aus. Hinweis: Diese Menüoption wird nur angezeigt, wenn für IPSec aktivieren die Einstellung Ein gewählt wurde.
Mit vorläufigem gemeinsamem Schlüssel authentifizierte Verbindungen Host [x]	Konfigurieren Sie die authentifizierte Verbindungen des Druckers. Hinweis: Diese Menüoptionen werden nur angezeigt, wenn für IPSec aktivieren die Einstellung Ein gewählt wurde.
Mit Zertifikat authentifizierte Verbindungen Host [x] Adresse[/Subnetz]	
Hinweis: Ein Sternchen (*) neben einem Wert zeigt die Werksstandardeinstellungen an.	

802.1x

Hinweis: Dieses Menü wird nur bei Netzwerkdruckern oder Druckern angezeigt, die an Druckserver angeschlossen sind.

Menüoption	Beschreibung
Aktiv Aus* Ein	Erlauben Sie, dass der Drucker eine Verbindung zu Netzwerken herstellt, die vor dem Zugriff eine Authentifizierung erfordern.
Hinweis: Ein Sternchen (*) neben einem Wert zeigt die Werksstandardeinstellungen an.	

Menüoption	Beschreibung
802.1x-Authentifizierung Geräte-Anmeldename Geräte-Anmeldekennwort Server-Zertifikat validieren (Ein*) Ereignisprotokollierung aktivieren (Aus*) 802.1x-Gerätezertifikat	Konfigurieren Sie die Einstellungen für die Authentifizierung der 802.1x-Verbindung.
Zulässige Authentifizierungsmechanismen: EAP - MD5 (Ein*) EAP - MSCHAPv2 (Ein*) LEAP (Ein*) PEAP (Ein*) EAP - TLS (Ein*) EAP - TTLS (Ein*) TTLS-Authentifizierungsmethode (MSCHAPv2*)	Konfigurieren Sie die zulässigen Authentifizierungsmechanismen für die 802.1x-Verbindung.
Hinweis: Ein Sternchen (*) neben einem Wert zeigt die Werksstandardeinstellungen an.	

LPD-Konfiguration

Hinweis: Dieses Menü wird nur bei Netzwerkdruckern oder Druckern angezeigt, die an Druckserver angeschlossen sind.

Menüoption	Beschreibung
LPD-Zeitsperre 0-65535 Sekunden (90*)	Stellen Sie einen Wert für die automatische Abschaltung ein, damit das LPD-Programm (Line Printer Daemon) nicht unbegrenzte Zeit auf hängende oder ungültige Druckaufträge wartet.
LPD-Deckblatt Aus* Ein	Drucken Sie ein Deckblatt für alle LPD-Druckaufträge aus. Hinweis: Ein Deckblatt ist die erste Seite eines Druckauftrags. Es wird zur Trennung von Druckaufträgen und zur Identifizierung des Urhebers der Druckeranforderung verwendet.
LPD-Folgeseite Aus* Ein	Drucken Sie eine Folgeseite für alle LPD-Druckaufträge aus. Hinweis: Eine Folgeseite ist die letzte Seite eines Druckauftrags.
LPD-Wagenrücklaufkonvertierung Aus* Ein	Aktivieren Sie "Wagenrücklaufkonvertierung". Hinweis: Der Wagenrücklauf ist eine Vorrichtung, die dem Drucker befiehlt, die Position des Cursors an die erste Position auf der derselben Zeile zu rücken.
Hinweis: Ein Sternchen (*) neben einem Wert zeigt die Werksstandardeinstellungen an.	

HTTP-/FTP-Einstellungen

Menüoption	Beschreibung
Proxy IP-Adresse - HTTP-Proxy HTTP IP-Standardanschluss IP-Adresse – FTP-Proxy FTP IP-Standardanschluss Authentifizierung Benutzername Kennwort Lokale Domänen	Konfigurieren Sie die Einstellungen der HTTP- und FTP-Server.
Andere Einstellungen HTTP-Server aktivieren (Ein*)	Greifen Sie auf den Embedded Web Server zu, um den Drucker zu überwachen und zu verwalten.
Andere Einstellungen HTTPS aktivieren (Ein*)	Aktivieren Sie Hypertext Transfer Protocol Secure (HTTPS) zum Verschlüsseln der Datenübertragung von und zum Druckserver.
Andere Einstellungen HTTPS-Verbindungen erzwingen (Aus*)	Legen Sie fest, dass der Drucker HTTPS-Verbindungen verwendet.
Andere Einstellungen FTP/TFTP aktivieren (Ein*)	Versenden Sie Dateien mit FTP/TFTP.
Andere Einstellungen HTTPS-Gerätezertifikat (Standard*)	Zeigt das auf dem Drucker verwendete HTTP-Gerätezertifikat an.
Andere Einstellungen Zeitsperre für HTTP/FTP-Anforderungen (30*)	Legen Sie den Zeitraum fest, bevor die Serververbindung unterbrochen wird.
Andere Einstellungen Wiederholversuche für HTTP/FTP-Anforderungen (3*)	Legen Sie die Anzahl der Einwahlversuche beim HTTP/FTP-Server fest.
Hinweis: Ein Sternchen (*) neben einem Wert zeigt die Werksstandardeinstellungen an.	

ThinPrint

Menüoption	Beschreibung
ThinPrint aktivieren Aus* Ein	Drucken Sie mit ThinPrint.
Portnummer 4000-4999 (4000*)	Stellen Sie die Portnummer für den ThinPrint-Server ein.
Bandbreite (Bit/Sek.) 100-1000000 (0*)	Legen Sie die Geschwindigkeit fest, mit der Daten in einer ThinPrint-Umgebung übertragen werden.
Paketgröße (KByte) 0-64000 (0*)	Legen Sie die Paketgröße für die Datenübertragung fest.
Hinweis: Ein Sternchen (*) neben einem Wert zeigt die Werksstandardeinstellungen an.	

USB

Menüoption	Beschreibung
PCL-SmartSwitch Aus Ein*	Konfiguriert den Drucker so, dass er ungeachtet der Standardsprache des Druckers zur PCL-Emulation wechselt, wenn ein über einen USB-Anschluss empfangener Druckauftrag dies erfordert. Hinweis: Wenn diese Einstellung deaktiviert ist, werden die eingehenden Daten vom Drucker nicht geprüft, und es wird die im Menü Installation festgelegte Standarddruckersprache verwendet.
PS-SmartSwitch Aus Ein*	Konfiguriert den Drucker so, dass er ungeachtet der Standardsprache des Druckers zur PostScript-Emulation wechselt, wenn ein über einen USB-Anschluss empfangener Druckauftrag dies erfordert. Hinweis: Wenn diese Einstellung deaktiviert ist, werden die eingehenden Daten vom Drucker nicht geprüft, und es wird die im Menü Installation festgelegte Standarddruckersprache verwendet.
Job-Pufferung Aus* Ein	Speichern Sie Druckaufträge vor dem Drucken vorübergehend auf der Festplatte oder dem intelligenten Speicher (ISD). Hinweis: Diese Menüoption wird nur angezeigt, wenn eine Festplatte oder ein ISD installiert ist.
MAC-Binär-PS Auto* Ein Aus	Konfiguriert den Drucker für die Verarbeitung von binären Macintosh-PostScript-Druckaufträgen. Hinweise: <ul style="list-style-type: none"> • Bei Auswahl von Auto verarbeitet der Drucker Druckaufträge von Computern, die entweder Windows oder das Macintosh-Betriebssystem verwenden. • Bei Aus werden PostScript-Druckaufträge unter Verwendung des Standardprotokolls gefiltert.
USB-Anschluss aktivieren Aus Ein*	Aktivieren Sie den frontseitigen USB-Anschluss.
Hinweis: Ein Sternchen (*) neben einem Wert zeigt die Werksstandardeinstellungen an.	

Externen Netzwerkzugriff einschränken

Menüoption	Beschreibung
Externen Netzwerkzugriff einschränken Aus* Ein	Zugriff auf Netzwerkseiten einschränken
Externe Netzwerkadresse	Geben Sie die Netzwerkadressen mit eingeschränktem Zugang an.
E-Mail-Adresse für Benachrichtigung	Geben Sie eine E-Mail-Adresse zum Zusenden von protokollierten Ereignissen an.
Pingintervall 1-300 (10*)	Geben Sie das Netzwerkabfrageintervall in Sekunden an.
Hinweis: Ein Sternchen (*) neben einem Wert zeigt die Werksstandardeinstellungen an.	

Menüoption	Beschreibung
Betreff	Geben Sie den Betreff und den Text der Benachrichtigungs-E-Mail ein.
Meldung	
Hinweis: Ein Sternchen (*) neben einem Wert zeigt die Werksstandardeinstellungen an.	

Sicherheit

Anmeldemethoden

Berechtigungen verwalten

Menüoption	Beschreibung
Funktionszugriff	Steuern Sie den Zugriff auf die Druckerfunktionen.
In Apps auf Adressbuch zugreifen	Hinweis: Einige Menüoptionen werden nur angezeigt, wenn eine Festplatte oder ein ISD installiert ist.
Adressbuch bearbeiten	
Kurzwahlen verwalten	
Profile erstellen	
Lesezeichen verwalten	
Druck von Flash-Laufwerk	
Farbdruck von Flash-Laufwerk	
Scan auf Flash-Laufwerk	
Kopierfunktion	
Farbkopiedruck	
Color Dropout (Blindfarbenunterdrückung)	
E-Mail-Funktion	
Faxfunktion	
FTP-Funktion	
Zurückgehaltene Faxe freigeben	
Zugriff auf angehaltene Druckaufträge	
Profile verwenden	
Aufträge am Gerät abbrechen	
Sprache ändern	
Internet Printing Protocol (IPP)	
Scans fernstarten	
S/W-Druck	
Farbdruck	
Netzwerkordner – Scan	
Festplatte – Druck	
Festplatte – Farbdruck	
Festplatte – Scan	

Menüoption	Beschreibung
Verwaltungsmenüs Menü "Sicherheit" Menü "Netzwerk/Anschlüsse" Menü "Papier" Menü "Berichte" Menüs "Funktionskonfiguration" Menü Verbr.Mat. Menü Optionskarte SE-Menü Gerätemenü	Steuern Sie den Zugriff auf die Menüeinstellungen des Druckers.
Geräteverwaltung Remote-Verwaltung Firmware-Aktualisierungen Konfiguration der Anwendungen Bedienerkonsole sperren Zugriff auf Embedded Web Server Alle Einstellungen importieren/exportieren Löschen außer Betrieb Clouddienste-Integration	Steuern Sie den Zugriff auf die Verwaltungsoptionen des Druckers.
Apps Neue Apps Diashow Hintergrundbild ändern Bildschirmschoner Card Copy Scan Center Scan Center benutzerdefiniert [x]	Steuern Sie den Zugriff auf Druckeranwendungen.

Lokale Konten

Menüoption	Beschreibung
Gruppen/Berechtigungen verwalten	Zeigt eine Liste aller gespeicherten Gruppen im Drucker an.
Benutzer hinzufügen Benutzername/Passwort Benutzername Passwort PIN	Erstellen Sie lokale Konten, und legen Sie ihren Zugang zu den Druckerfunktionen, Verwaltungsmenüs und -optionen sowie Anwendungen fest.

Standard-Anmeldemethoden

Hinweis: Diese Menü erscheint nur, wenn Sie die Einstellungen im Menü Lokale Konten konfigurieren.

Menüoption	Beschreibung
Bedienfeld Benutzername/Passwort Benutzername Kennwort PIN	Legen Sie die Standard-Anmeldemethode für den Zugriff auf das Bedienfeld fest.
Browser Benutzername/Passwort Benutzername Kennwort PIN	Legen Sie die Standard-Anmeldemethode für den Zugriff auf den Browser fest.

USB-Geräte planen

Menüoption	Beschreibung
Zeitpläne Neuen Zeitplan hinzufügen	Planen Sie den Zugriff auf den frontseitigen USB-Anschluss.

Sicherheitsüberwachungsprotokoll

Menüoption	Beschreibung
Überwachung aktivieren Aus* Ein	Nehmen Sie Ereignisse im Sicherheitsüberwachungsprotokoll und im Remote-Syslog auf.
Remote-Syslog aktivieren Aus* Ein	Senden Sie Überwachungsprotokolle an einen Remote-Server.
Remote Syslog Server	Geben Sie den Remote-Syslog-Server an.
Remote-Syslog-Port 1-65535 (514*)	Geben Sie den Remote-Syslog-Port an.
Remote-Syslog-Methode Normaler UDP* Stunnel	Geben Sie eine Syslog-Methode zur Übertragung protokollierter Ereignisse an einen Remote-Server an.
Hinweis: Ein Sternchen (*) neben einem Wert zeigt die Werksstandardeinstellungen an.	

Menüoption	Beschreibung
Remote-Syslog-Funktion 0 – Kernel-Meldungen 1 – Meldungen auf Benutzerebene 2 – Mailsystem 3 – System-Daemons 4 – Sicherheits-/Autorisierungsmeldungen* 5 – Meldungen, die intern von Syslogs generiert wurden 6 – Zeilendrucker 7 – Netzwerknachrichten-Subsystem 8 – UUCP-Subsystem 9 – Uhrzeit-Daemon 10 – Sicherheits-/Autorisierungsmeldungen 11 – FTP-Daemon 12 – NTP-Subsystem 13 – Protokollüberwachung 14 – Protokollwarnung 15 – Uhrzeit-Daemon 16 – lokale Verwendung 0 (local0) 17 – lokale Verwendung 1 (local1) 18 – lokale Verwendung 2 (local2) 19 – lokale Verwendung 3 (local3) 20 – lokale Verwendung 4 (local4) 21 – lokale Verwendung 5 (local5) 22 – lokale Verwendung 6 (local6) 23 – lokale Verwendung 7 (local7)	Geben Sie einen Einrichtungs-Code ein, den der Drucker beim Senden von protokollierten Ereignissen an einen Remote-Server verwendet.
Schweregrad der Ereignisse 0 – Notfall 1 – Warnung 2 – Kritisch 3 – Fehler 4 – Warnung* 5 – Hinweis 6 – Information 7 – Debug	Geben Sie die Abschalt-Prioritätsstufe für das Protokollieren von Meldungen und Ereignissen an.
Nicht protokollierte Remote-Syslog-Ereignisse Aus* Ein	Senden Sie alle Ereignisse, unabhängig vom Schweregrad, an den Remote-Server.
Administrator-E-Mail-Adresse	Senden Sie eine E-Mail-Benachrichtigung über protokollierte Ereignisse an den Administrator.
E-Mail-Alarm: Protokoll gelöscht Aus* Ein	Senden Sie eine E-Mail-Benachrichtigung an den Administrator, wenn ein Protokolleintrag gelöscht wird.
E-Mail-Alarm: Protokoll überschrieben Aus* Ein	Senden Sie eine E-Mail-Benachrichtigung an den Administrator, wenn das Protokoll voll ist und beginnt, die ältesten Einträge zu überschreiben.
Hinweis: Ein Sternchen (*) neben einem Wert zeigt die Werksstandardeinstellungen an.	

Menüoption	Beschreibung
Verhalten wenn Protokoll voll Älteste Einträge überschreiben* Protokoll per E-Mail senden und löschen	Beheben Sie die Probleme mit dem Protokollspeicher, wenn der für das Protokoll zugewiesene Speicher voll ist.
E-Mail-Alarm bei % voll Aus* Ein	Senden Sie eine E-Mail-Benachrichtigung an den Administrator, wenn der für das Protokoll zugewiesene Speicher voll ist.
% voll – Warn-Level 1-99 (90*)	
E-Mail-Alarm: Protokoll exportiert Aus* Ein	Senden Sie eine E-Mail-Benachrichtigung an den Administrator, wenn ein Protokoll exportiert wird.
E-Mail-Alarm: Protokolleinstellungen geändert Aus* Ein	Senden Sie eine E-Mail-Benachrichtigung an den Administrator, wenn Überwachung aktivieren eingestellt wird.
Art des Zeilenumbruchs ZV (\n)* WR (\r) WRZV (\r\n)	Legen Sie fest, wie die Protokolldatei das Ende jeder Zeile abschließt.
Exporte digital signieren Aus* Ein	Fügen Sie jeder exportierten Protokolldatei eine digitale Signatur an.
Protokoll löschen	Löschen Sie alle Überwachungsprotokolle.
Protokoll exportieren Syslog (RFC 5424) Syslog (RFC 3164) CSV	Exportieren Sie das Sicherheitsprotokoll auf ein Flash-Laufwerk.
Hinweis: Ein Sternchen (*) neben einem Wert zeigt die Werksstandardeinstellungen an.	

Anmeldeinschränkung

Menüoption	Beschreibung
Anmeldefehler 1–10 (3*)	Legen Sie die Anzahl der fehlgeschlagenen Anmeldeversuche fest, bevor der Benutzer gesperrt wird.
Fehlerzeitrahmen 1–60 Min. (5*)	Legen Sie den Zeitraum zwischen den fehlgeschlagenen Anmeldeversuchen fest, bevor der Benutzer gesperrt wird.
Sperrzeit 1–60 Min. (5*)	Legen Sie die Dauer der Sperrung fest.
Zeitsperre für die Web-Anmeldung 1–120 Min. (10*)	Legen Sie die Verzögerung für eine druckerferne Anmeldung fest, bevor der Benutzer automatisch abgemeldet wird.
Hinweis: Ein Sternchen (*) neben einem Wert zeigt die Werksstandardeinstellungen an.	

Druckeinrichtung für vertrauliches Drucken

Menüoption	Beschreibung
Max. ungültige PINs 2 – 10	Legen Sie den Grenzwert für die Eingabe einer ungültigen PIN fest. Hinweis: Ist der Grenzwert erreicht, werden die Druckaufträge für diesen Benutzernamen gelöscht.
Ablauffrist für vertrauliche Aufträge Aus* 1 Stunde 4 Stunden 24 Stunden 1 Woche	Legen Sie für jeden angehaltenen Auftrag eine individuelle Ablauffrist fest, bevor er automatisch von der Festplatte oder vom ISD gelöscht wird. Hinweis: Ein angehaltener Auftrag gilt entweder als ein Vertraulicher Auftrag, Wiederholungsauftrag, Reservierter Auftrag oder Abgleichauftrag.
Ablauffrist für Wiederholungsaufträge Aus* 1 Stunde 4 Stunden 24 Stunden 1 Woche	Legen Sie das Zeitlimit für einen Druckauftrag fest, den Sie wiederholen möchten.
Zeitlimit für Abgleichauftrag Aus* 1 Stunde 4 Stunden 24 Stunden 1 Woche	Legen Sie das Zeitlimit so fest, dass der Drucker eine Kopie ausdruckt und Sie die Qualität der Kopie überprüfen können, bevor er die restlichen Kopien druckt.
Ablauffrist für reservierte Aufträge Aus* 1 Stunde 4 Stunden 24 Stunden 1 Woche	Legen Sie das Zeitlimit für Aufträge fest, die Sie für einen späteren Druck im Drucker speichern möchten.
Anhalten aller Aufträge erfordern Aus* Ein	Stellen Sie ein, dass der Drucker alle Druckaufträge anhält.
Doppelte Dokumente beibehalten Aus* Ein	Stellen Sie den Drucker so ein, dass alle Dokumente mit demselben Dateinamen beibehalten werden.
Hinweis: Ein Sternchen (*) neben einem Wert zeigt die Werksstandardeinstellungen an.	

Festplattenverschlüsselung

Hinweis: Dieses Menü wird nur angezeigt, wenn eine Festplatte oder ein intelligenter Speicher installiert ist.

Menüoption	Beschreibung
Status Aktiviert	Die Verschlüsselung erfolgt automatisch, wenn ein Speicherlaufwerk installiert wird.

Temporäre Dateien löschen

Menüoption	Beschreibung
In Onboard-Speicher gesp. Aus* Ein	Löschen Sie alle Dateien im Druckerspeicher.
Auf Festplatte gesp. Löschen einfach* Löschen dreifach Löschen siebenf.	Löschen Sie alle auf der Druckerfestplatte gespeicherten Dateien. Hinweis: Diese Menüoption erscheint nur, wenn eine Drucker-Festplatte installiert ist.
Hinweis: Ein Sternchen (*) neben einem Wert zeigt die Werksstandardeinstellungen an.	

Solutions LDAP-Einstellungen

Menüoption	Beschreibung
LDAP-Empfehlungen befolgen Aus* Ein	Durchsuchen Sie die verschiedenen Server in der Domäne nach dem angemeldeten Benutzerkonto.
LDAP-Zertifikatsüberprüfung Ja Nein*	Aktivieren Sie die Verifizierung von LDAP-Zertifikaten.

Verschiedenes

Menüoption	Beschreibung
Geschützte Funktionen Anzeigen* Ausblenden	Alle Funktionen zeigen, die von Function Access Control (FAC) geschützt werden, unabhängig von der Sicherheitsberechtigung des Benutzers. Hinweis: Bei der Auswahl von Ausblenden werden nur FAC-geschützte Funktionen angezeigt, auf die der Benutzer zugreifen kann.
Druckberechtigung Aus* Ein	Veranlassen Sie, dass sich der Benutzer vor dem Drucken anmelden muss.
Anmeldung für Standard-Druckbereich Benutzername/Passwort* Benutzername	Stellen Sie die Standard-Anmeldung für die Druckberechtigung ein.
Sicherheits-Reset-Jumper Gastzugriff aktivieren* Keine Auswirkung	Definieren Sie den Benutzerzugriff auf den Drucker. Hinweise: <ul style="list-style-type: none"> Bei der Auswahl von Gastzugriff aktivieren kann eine beliebige Person auf alle Aspekte des Druckers zugreifen. Mit Keine Auswirkung kann auf den Drucker möglicherweise nicht zugegriffen werden, wenn die erforderlichen Sicherheitsinformationen nicht verfügbar sind.
Hinweis: Ein Sternchen (*) neben einem Wert zeigt die Werksstandardeinstellungen an.	

Menüoption	Beschreibung
Verwenden Sie das intelligente Speicherlaufwerk für Benutzerdaten Aus Ein*	Aktivieren des intelligenten Speichers zum Speichern von Benutzerdaten.
Minimale Kennwort-Länge 0–32 (0*)	Geben Sie die Länge des Kennworts an.
Anzeige von Kennwort/PIN aktivieren Aus* Ein	Zeigen Sie das Kennwort oder die persönliche Identifikationsnummer an.
Hinweis: Ein Sternchen (*) neben einem Wert zeigt die Werksstandardeinstellungen an.	

Clouddienste

Clouddienste-Integration

Menüoption	Beschreibung
Weitere Informationen anzeigen	Hier finden Sie weitere Informationen zur Nutzung der Lexmark Cloud Services.
Kommunikation mit Lexmark Clouddienste ermöglichen Aus* Ein	Aktivieren Sie die Kommunikation des Druckers mit Lexmark Cloud Services.
Aktuellen Status anzeigen	Zeigen Sie den Verbindungsstatus zwischen dem Drucker und Lexmark Cloud Services an.
Hinweis: Ein Sternchen (*) neben einem Wert zeigt die Werksstandardeinstellungen an.	

Berichte

Menüeinstellungsseite

Menüoption	Beschreibung
Menüeinstellungsseite	Drucken Sie einen Bericht, der die Druckermenüs enthält.

Gerät

Menüoption	Beschreibung
Geräteinformationen	Drucken Sie einen Bericht, der Informationen über den Drucker enthält.
Device Statistics	Drucken Sie einen Bericht, der Informationen über die Verwendung des Druckers und den Verbrauchsmaterialstatus enthält.
Profilliste	Drucken Sie eine Liste der im Drucker gespeicherten Profile.

Menüoption	Beschreibung
Bestandsbericht	Drucken Sie ein Diagnosetool für Druckprobleme. Hinweis: Um zu vermeiden, dass der Inhalt abgeschnitten wird, drucken Sie den Bericht auf Papier im Format Letter oder A4.

Print

Menüoption	Beschreibung
Schrift. drucken PCL-Schriftarten PS-Schriftarten	Drucken von Mustern und Informationen der Schriftarten, die in jeder Druckersprache zur Verfügung stehen.
Demo drucken Demo-Seite	Drucken Sie eine Seite, auf der die Druckermöglichkeiten und unterstützten Lösungen aufgezeigt sind.
Verz. drucken	Drucken Sie die Ressourcen aus, die auf dem Flash-Laufwerk, der Festplatte oder dem intelligenten Speicher (ISD) gespeichert sind. Hinweis: Diese Menüoption wird nur angezeigt, wenn ein Flash-Laufwerk, eine Festplatte oder ein ISD installiert sind.

Kurzbefehle

Menüoption	Beschreibung
Alle Kurzwahlnummern	Drucken Sie einen Bericht, der die Kurzwahlnummern auflistet, die im Drucker gespeichert sind. Hinweis: Fax-Kurzwahlen werden nur angezeigt, wenn Fax installiert ist.
Fax-Kurzwahlen	
Kopie-Kurzwahlen	
E-Mail-Kurzwahlen	
FTP-Kurzwahlen	
Netzwerkordner-Kurzwahlnummern	

Faxen

Hinweis: Dieses Menü wird nur angezeigt, wenn Fax konfiguriert und Auftragsprotokoll aktivieren auf Ein eingestellt ist.

Menüeintrag	Beschreibung
Faxauftrag-Protokoll	Drucken Sie einen Bericht zu den 200 letzten fertiggestellten Faxaufträgen.
Fax-Anruf-Protokoll	Druckt einen Bericht zu den letzten 100 unbeantworteten, empfangenen und blockierten Anrufen.

Netzwerk

Menüoption	Beschreibung
Netzwerk-Konfigurationsseite	Drucken Sie eine Seite, die das konfigurierte Netzwerk und die WLAN-Einstellungen auf dem Drucker anzeigt. Hinweis: Diese Menüoption wird nur für Netzwerkdrucker und an Druckserver angeschlossene Drucker angezeigt.
Wi-Fi Direct verbundene Clients	Drucken Sie eine Seite, auf der alle Geräte aufgelistet sind, die mit dem Drucker über Wi-Fi Direct verbunden sind. Hinweis: Diese Menüoption wird nur angezeigt, wenn Wi-Fi Direct aktivieren auf Ein festgelegt ist.

Fehlerbehebung

Menüoption	Beschreibung
Seiten zum Qualitätstest drucken	Drucken Sie Testseiten, um Druckqualitätsmängel zu identifizieren und zu beheben.
Reinigen des Scanners	Drucken Sie die Anweisungen zum Reinigen des Scanners aus.

Formularzusammenführung

Hinweis: Dieses Menü wird nur angezeigt, wenn eine Festplatte oder ein intelligentes Speicherlaufwerk installiert ist.

Menüeintrag	Beschreibung
Zusammenführungsmodus Drucken* Datenerfassung Deaktiviert	Geben Sie den Betriebsmodus für die Formularzusammenführung an.
Datenerfassungsziel Flash*	Legen Sie das Ziel fest, an das die erfassten Daten weitergeleitet werden. Hinweis: Diese Menüoption wird nur angezeigt, wenn der Zusammenführungsmodus auf „Datenerfassung“ eingestellt ist.
Druckport- und Filtereinstellungen Netzwerkport Ein* Aus	Aktivieren Sie die Formularzusammenführung, um alle Daten zu verarbeiten, die an den Netzwerkport gesendet werden.
Hinweis: Ein Sternchen (*) neben einem Wert zeigt die Werksstandardeinstellungen an.	

Menüeintrag	Beschreibung
Druckport- und Filtereinstellungen Netzwerkfilter Deaktiviert* NULL OFIS OFIS+NULL OFIS+AS400 AS400 PCL ZPL ZPLF	Geben Sie den Netzwerkfilter für alle an den Drucker gesendeten Daten an.
Druckport- und Filtereinstellungen USB-Anschluss Ein* Aus	Aktivieren Sie die Formularzusammenführung, um alle Daten zu verarbeiten, die an den USB-Port gesendet werden.
Druckport- und Filtereinstellungen USB-Filter Deaktiviert* NULL OFIS OFIS+NULL OFIS+AS400 AS400 PCL ZPL ZPLF	Geben Sie den USB-Filter für alle an den Drucker gesendeten Daten an.
Druckport- und Filtereinstellungen Zeitsperre für lokalen Port 1–100 (10*)	Geben Sie den Zeitüberschreitungswert für Formularzusammenführungsaufträge an, die an den lokalen Port gesendet werden.
Verschiedenes Alle Formulare drucken	Drucken Sie alle Formulare, die auf dem intelligenten Speicherlaufwerk oder der Festplatte des Druckers gespeichert sind.
Verschiedenes Drucken einer Fehlerseite Ein* Aus	Aktivieren Sie das Drucken einer Fehlerseite, wenn ein Fehler in einem Formularzusammenführungsauftrag auftritt.
Hinweis: Ein Sternchen (*) neben einem Wert zeigt die Werksstandardeinstellungen an.	

Drucken der Menüeinstellungsseite

Berühren Sie auf dem Startbildschirm die Option **Einstellungen** > **Berichte** > **Menüeinstellungsseite**.

Wartung des Druckers

Überprüfen des Status der Druckerverbrauchsmaterialien und -teile

- 1 Berühren Sie auf dem Startbildschirm **Status/Material**.
- 2 Wählen Sie das Teil oder die Verbrauchsmaterialien, das/die Sie prüfen möchten.

Hinweis: Sie können diese Einstellung auch aufrufen, indem Sie auf den oberen Bereich des Startbildschirm tippen.

Materialbenachrichtigungen konfigurieren

- 1 Öffnen Sie einen Webbrowser, und geben Sie die IP-Adresse des Druckers in das Adressfeld ein.

Hinweise:

- Zeigen Sie die IP-Adresse des Druckers auf dem Startbildschirm des Druckers an. Die IP-Adresse wird in vier Zahlengruppen angezeigt, die durch Punkte voneinander abgetrennt sind. Zum Beispiel: 123.123.123.123.
- Wenn Sie einen Proxyserver verwenden, deaktivieren Sie ihn vorübergehend, um die Webseite ordnungsgemäß zu laden.

- 2 Klicken Sie **Einstellungen > Gerät > Benachrichtigungen**.
- 3 Über das Menü "Material" auf **Benutzerdefinierte Materialbenachrichtigungen** klicken.
- 4 Wählen Sie eine Benachrichtigung für jedes Verbrauchsmaterial.
- 5 Wenden Sie die Änderungen an.

Einrichten von E-Mail-Benachrichtigungen

Richten Sie den Drucker so ein, dass er E-Mail-Benachrichtigungen sendet, wenn die Verbrauchsmaterialien fast aufgebraucht sind oder das Papier ausgewechselt, neu eingelegt bzw. gestautes Papier entfernt werden muss.

- 1 Öffnen Sie einen Webbrowser, und geben Sie die IP-Adresse des Druckers in das Adressfeld ein.

Hinweise:

- Zeigen Sie die IP-Adresse des Druckers auf dem Startbildschirm des Druckers an. Die IP-Adresse wird in vier Zahlengruppen angezeigt, die durch Punkte voneinander abgetrennt sind. Beispiel: 123.123.123.123.
- Wenn Sie einen Proxy verwenden, deaktivieren Sie ihn vorübergehend, um die Webseite ordnungsgemäß zu laden.

- 2 Klicken Sie auf **Einstellungen > Gerät > Benachrichtigungen > E-Mail-Alarm-Einrichtung**, und konfigurieren Sie dann die Einstellungen.

Hinweis: Weitere Informationen zu SMTP-Einstellungen erhalten Sie von Ihrem E-Mail-Anbieter.

- 3 Übernehmen Sie die Änderungen.
- 4 Klicken Sie auf **E-Mail-Listen und Warnungen einrichten**, und konfigurieren Sie dann die Einstellungen.
- 5 Übernehmen Sie die Änderungen.

Anzeigen von Berichten

- 1 Berühren Sie auf dem Startbildschirm **Einstellungen > Berichte**.
- 2 Wählen Sie den anzuzeigenden Bericht aus.

Bestellen von Verbrauchsmaterialien und Teilen

Wenden Sie sich an den Fachhändler, bei dem Sie den Drucker erworben haben, wenn Sie Verbrauchsmaterialien bestellen möchten.

Hinweis: Die geschätzte Lebensdauer aller Verbrauchsmaterialien bezieht sich auf die Verwendung von Normalpapier im Letter- oder A4-Format.

Warnung—Mögliche Schäden: Falls der Drucker nicht ordnungsgemäß gewartet bzw. Teile und Verbrauchsmaterialien nicht ausgetauscht werden, kann das Gerät beschädigt werden.

Bestellen von Tonerkassetten

Hinweise:

- Die geschätzte Kassettenkapazität basiert auf dem ISO/IEC 19798-Standard.
- Eine sehr geringe Deckung über einen längeren Zeitraum kann sich negativ auf die tatsächliche Kapazität auswirken.

Um Tonerkassetten zu bestellen, wenden Sie sich an den Fachhändler, bei dem Sie den Drucker erworben haben.

Bestellen einer Imaging-Einheit

Wenden Sie sich an den Fachhändler, bei dem Sie den Drucker erworben haben, wenn Sie eine Imaging-Einheit bestellen möchten.

Bestellen eines Resttonerbehälters

Um einen Resttonerbehälter zu bestellen, wenden Sie sich an den Fachhändler, bei dem Sie den Drucker erworben haben.

Bestellen einer Entwicklereinheit

Wenden Sie sich an den Fachhändler, bei dem Sie den Drucker erworben haben, wenn Sie Entwicklereinheiten bestellen möchten.

Bestellen eines Wartungskits

Wenden Sie sich an den Fachhändler, bei dem Sie den Drucker erworben haben, wenn Sie ein Wartungskit bestellen möchten.

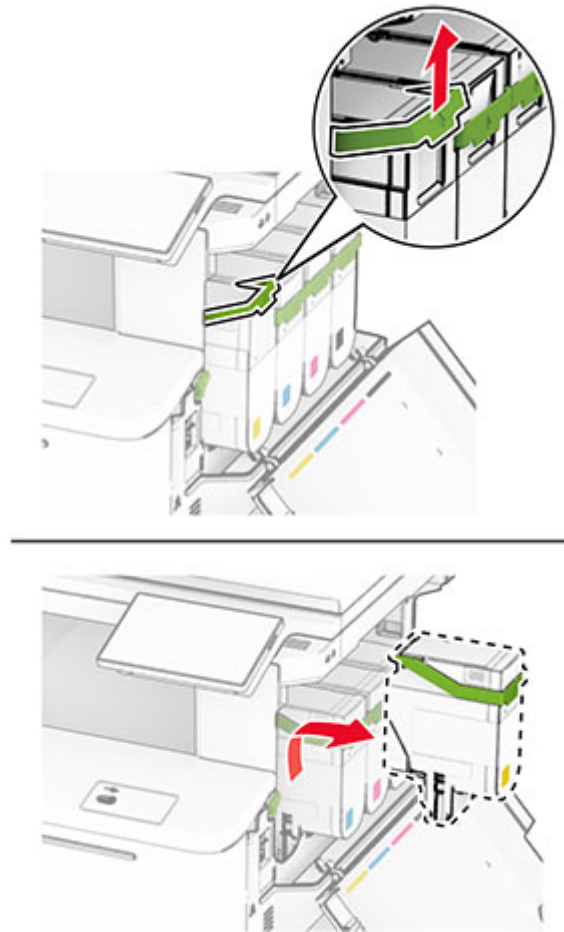
Ersetzen von Verbrauchsmaterialien und Teilen

Austausch der Tonerkassette

- 1 Öffnen Sie Klappe B.

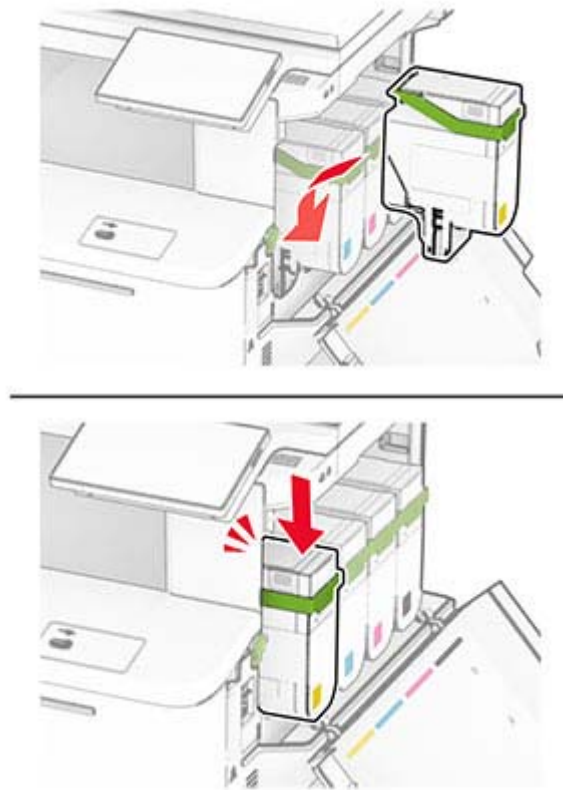


2 Entfernen Sie die verbrauchte Tonerkassette.



3 Nehmen Sie die neue Tonerkassette aus der Verpackung.

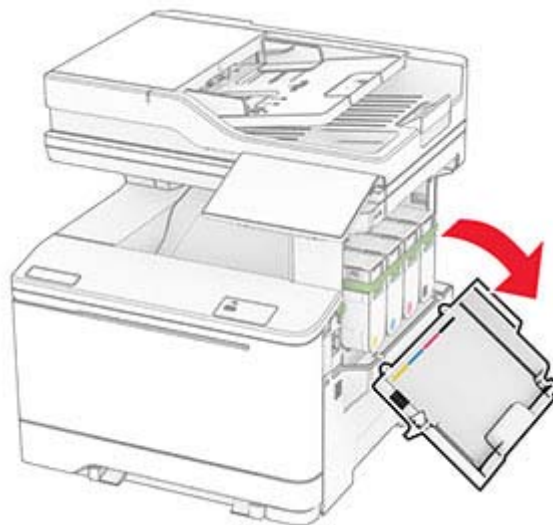
- 4 Setzen Sie die neue Tonerkassette so ein, dass sie *hörbar* einrastet.




- 5 Schließen Sie die Klappe.

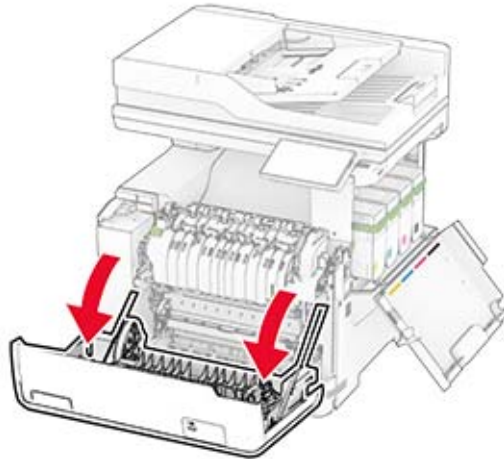
Austauschen einer Imaging-Einheit

- 1 Öffnen Sie Klappe B.

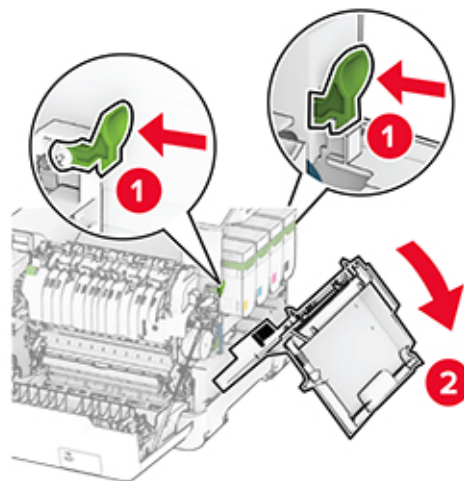


- 2 Öffnen Sie Klappe A.

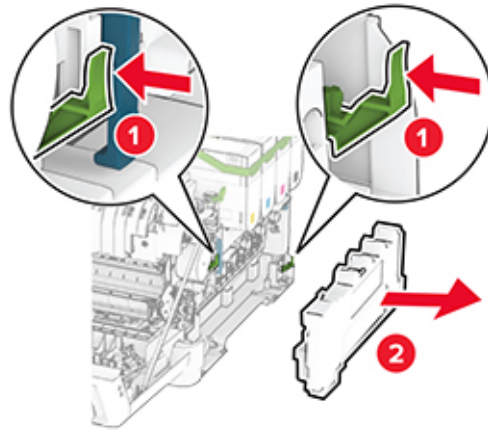
 **VORSICHT – HEISSE OBERFLÄCHE:** Das Innere des Druckers kann sehr heiß sein. Vermeiden Sie Verletzungen, indem Sie heiße Komponenten stets abkühlen lassen, bevor Sie ihre Oberfläche berühren.



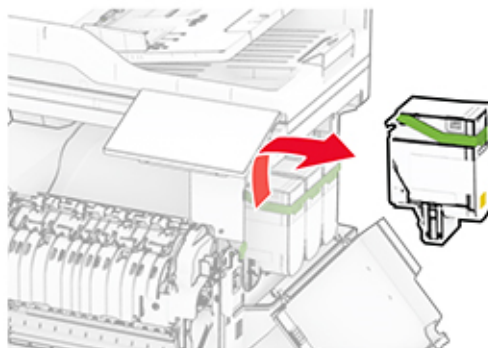
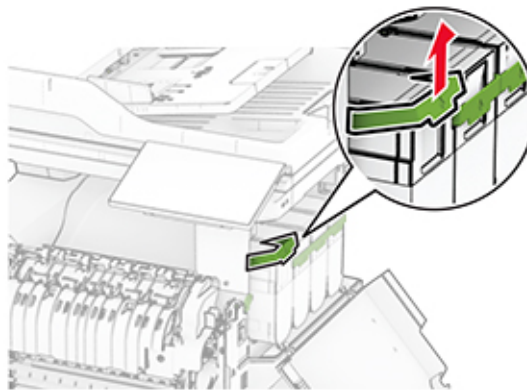
3 Entfernen Sie die rechte Abdeckung.



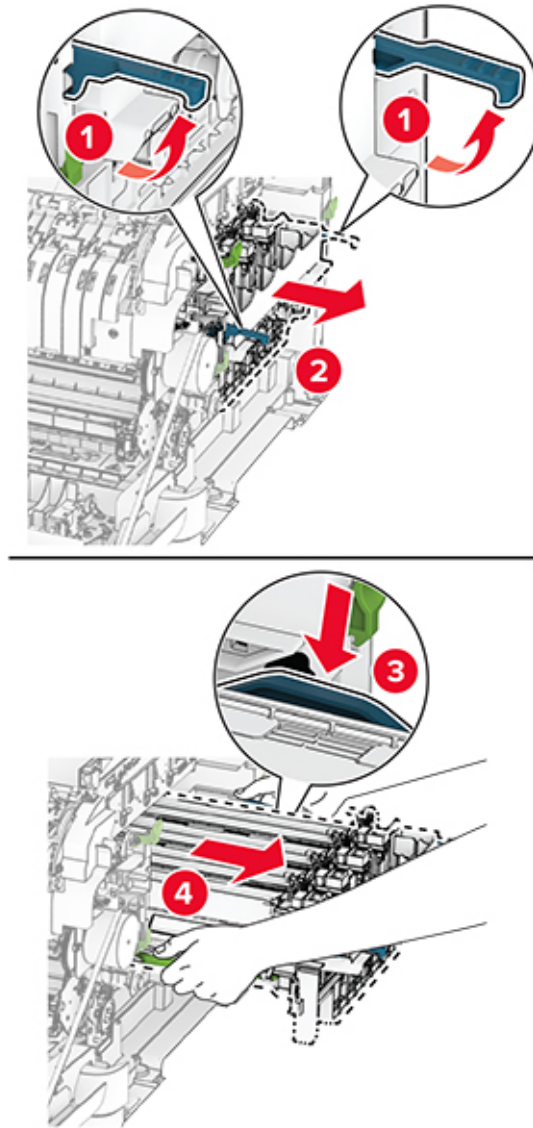
4 Nehmen Sie den Resttonerbehälter heraus.



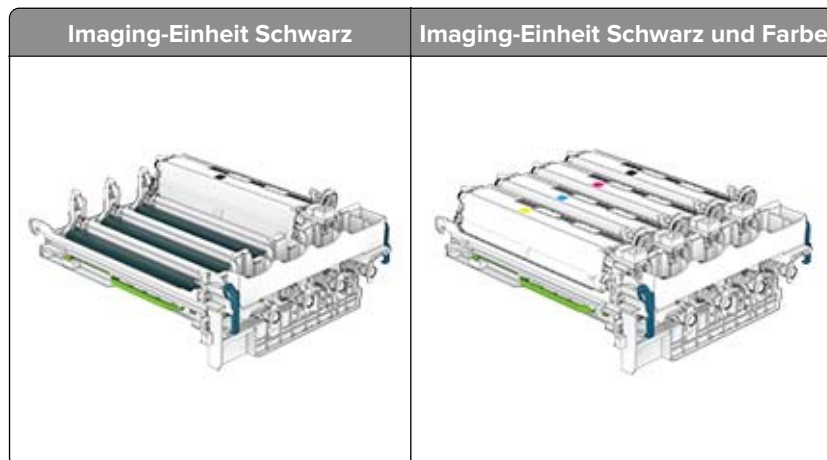
5 Nehmen Sie die Tonerkassetten heraus.



6 Entfernen Sie die gebrauchte Imaging-Einheit.



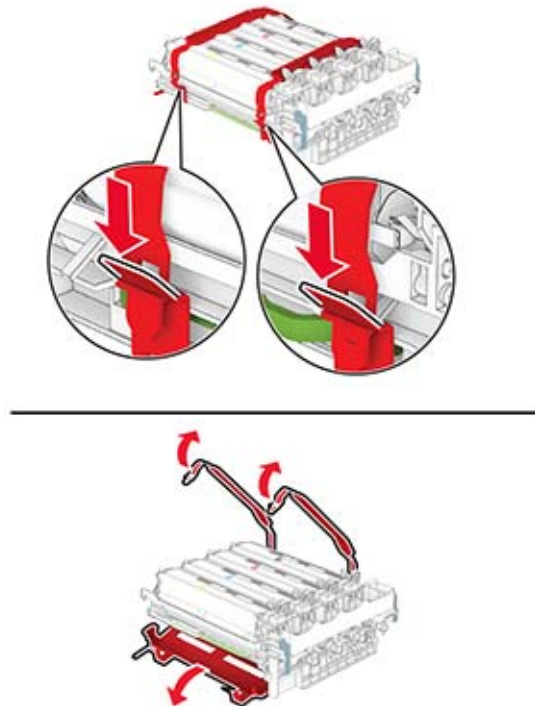
7 Nehmen Sie die neue Imaging-Einheit aus der Verpackung.



Hinweise:

- Die Imaging-Einheit für Schwarz umfasst die Imaging-Einheit und die Entwicklereinheit für Schwarz.
- Die Imaging-Einheit für Schwarz und Farbe umfasst die Imaging-Einheit und die Entwicklereinheiten für Zyan, Magenta und Gelb.
- Wenn Sie die Imaging-Einheit für Schwarz austauschen, bewahren Sie die Entwicklereinheiten für Zyan, Magenta und Gelb von der gebrauchten Imaging-Einheit auf.

8 Entfernen Sie das Verpackungsmaterial.



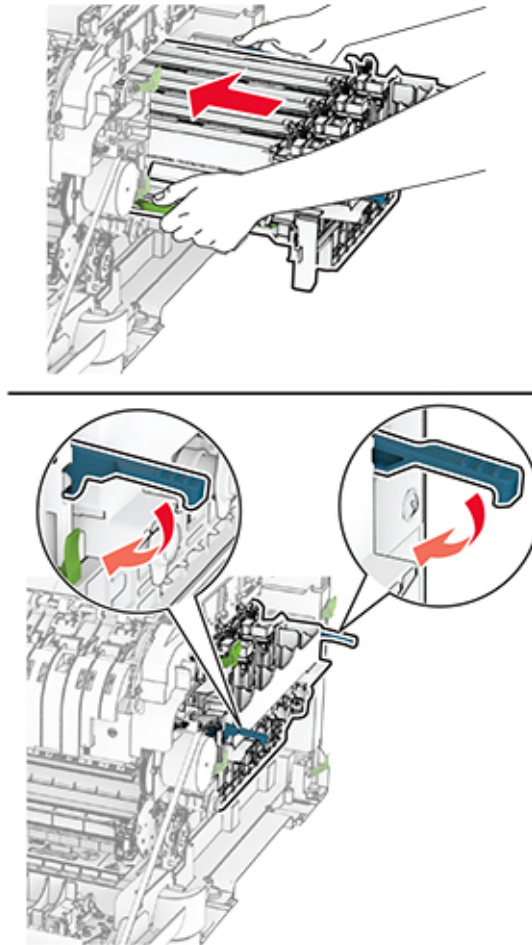
Hinweis: Wenn Sie die Imaging-Einheit für Schwarz austauschen, führen Sie die Entwicklereinheiten für Magenta, Zyan und Gelb in die neue Imaging-Einheit ein.

Warnung—Mögliche Schäden: Setzen Sie die Imaging-Einheit nicht direktem Sonnenlicht aus. Wenn es zu lange dem Licht ausgesetzt ist, kann dies zu Problemen mit der Druckqualität führen.

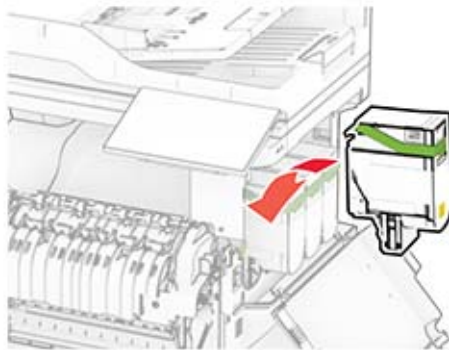
Warnung—Mögliche Schäden: Berühren Sie nicht die Fotoleitereinheit. Dies kann sich negativ auf die Qualität zukünftiger Druckaufträge auswirken.



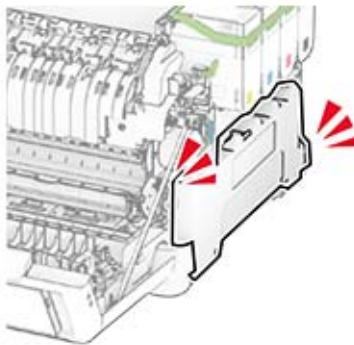
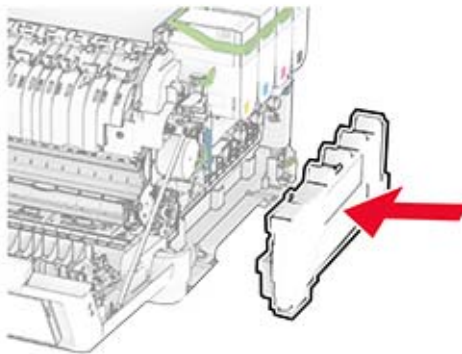
- 9 Setzen Sie die neue Imaging-Einheit ein, bis diese fest einrastet.



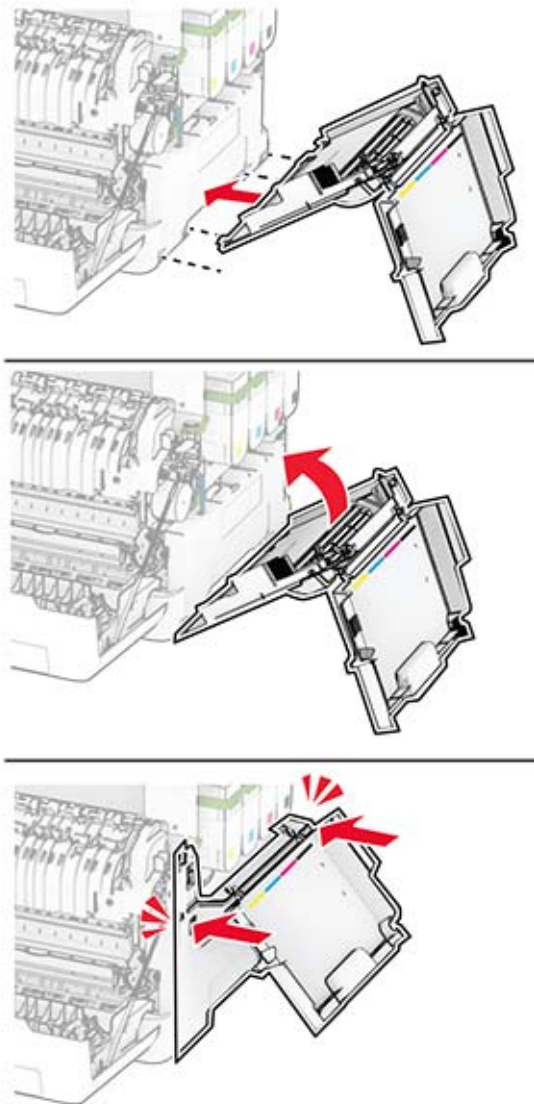
10 Setzen Sie die Tonerkassetten so ein, dass sie *hörbar* einrasten.



11 Setzen Sie den Resttonerbehälter so ein, dass er hörbar *einrastet*.



12 Bringen Sie die rechte Abdeckung so an, dass sie hörbar *einrastet*.




13 Schließen Sie Klappe A und anschließend Klappe B.

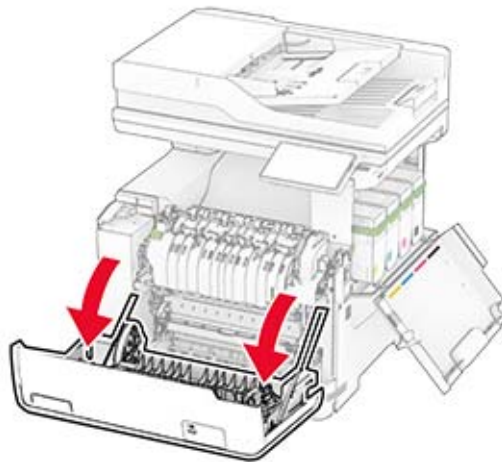
Austausch des Resttonerbehälters

- 1 Öffnen Sie Klappe B.

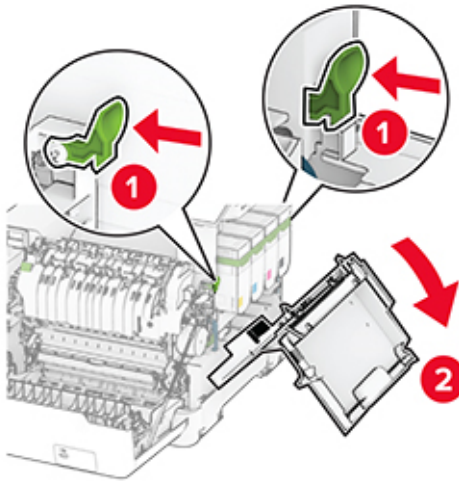


- 2 Öffnen Sie Klappe A.

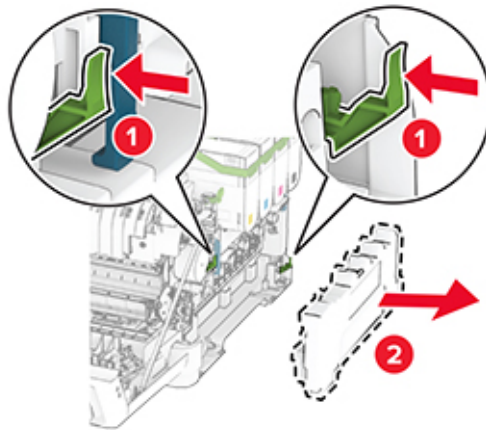
 **VORSICHT – HEISSE OBERFLÄCHE:** Das Innere des Druckers kann sehr heiß sein. Vermeiden Sie Verletzungen, indem Sie heiße Komponenten stets abkühlen lassen, bevor Sie ihre Oberfläche berühren.



3 Entfernen Sie die rechte Abdeckung.



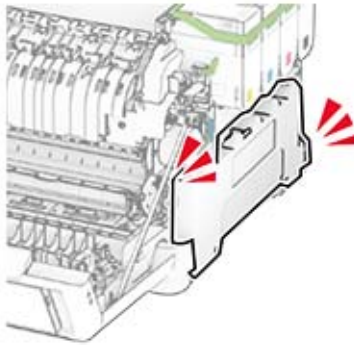
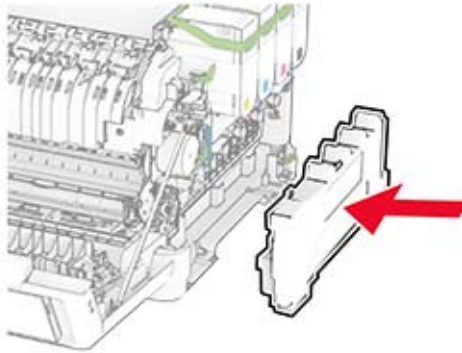
4 Nehmen Sie den alten Resttonerbehälter heraus.



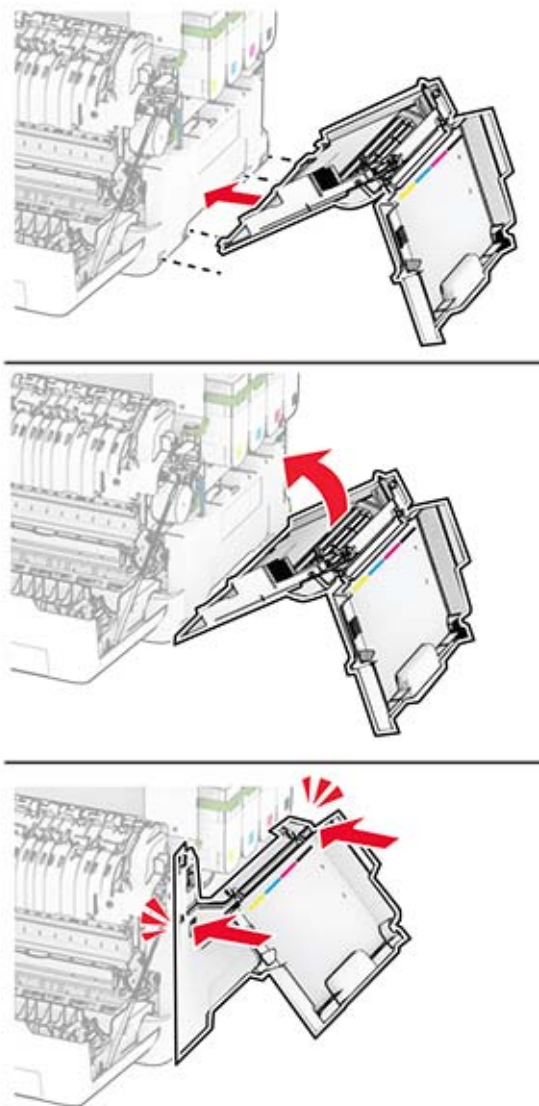
Hinweis: Um ein Auslaufen des Toners zu vermeiden, halten Sie die Flasche in einer aufrechten Position.

5 Nehmen Sie den neuen Resttonerbehälter aus der Verpackung.

- 6** Setzen Sie den neuen Resttonerbehälter so ein, dass er *hörbar* einrastet.



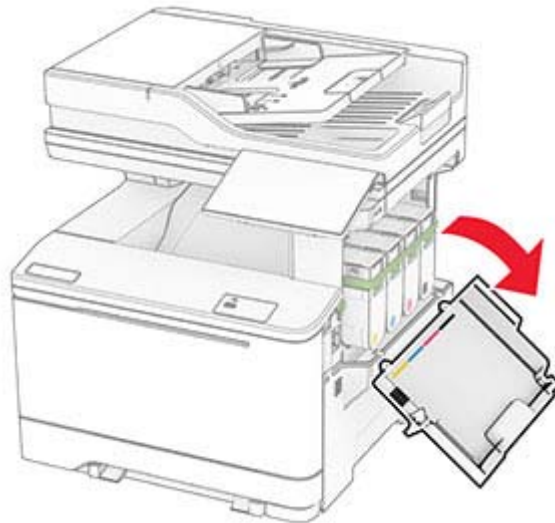
7 Bringen Sie die rechte Abdeckung so an, dass sie hörbar *einrastet*.




8 Schließen Sie Klappe A und anschließend Klappe B.

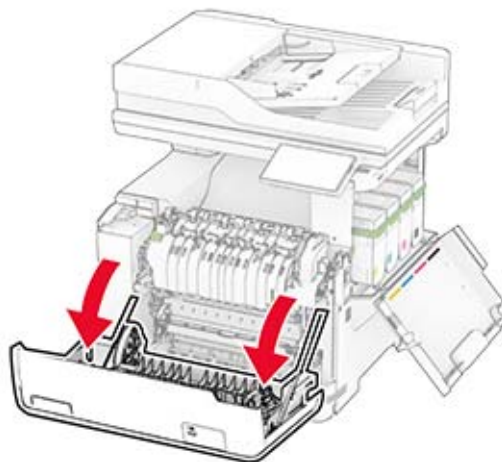
Austauschen einer Fotoleitereinheit

1 Öffnen Sie Klappe B.

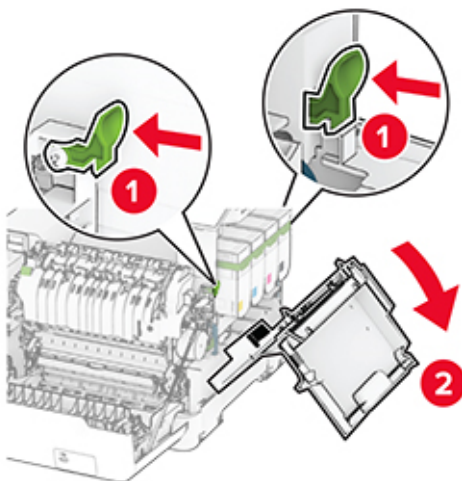


2 Öffnen Sie Klappe A.

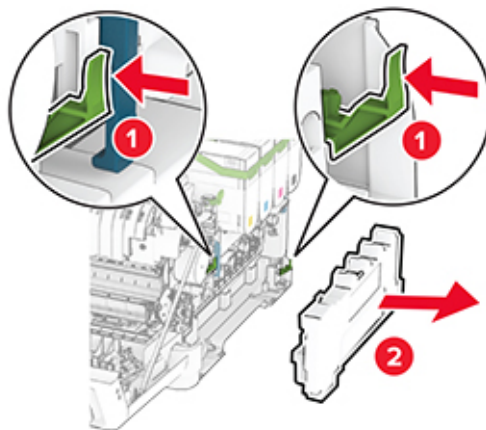
 **VORSICHT – HEISSE OBERFLÄCHE:** Das Innere des Druckers kann sehr heiß sein. Vermeiden Sie Verletzungen, indem Sie heiße Komponenten stets abkühlen lassen, bevor Sie ihre Oberfläche berühren.



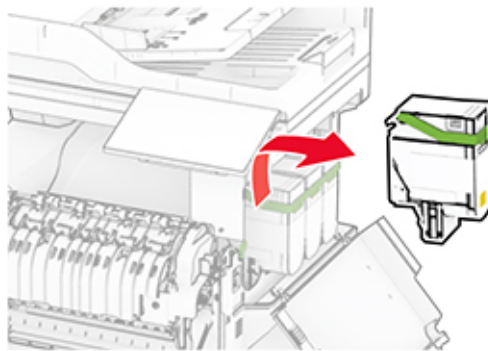
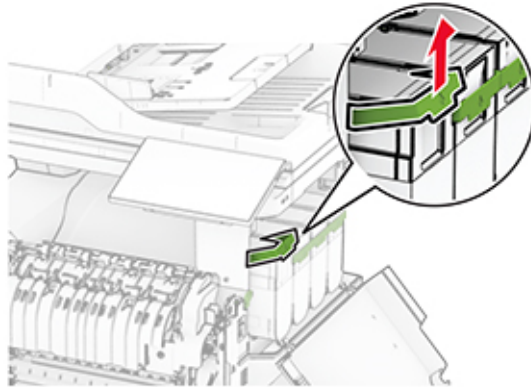
3 Entfernen Sie die rechte Abdeckung.

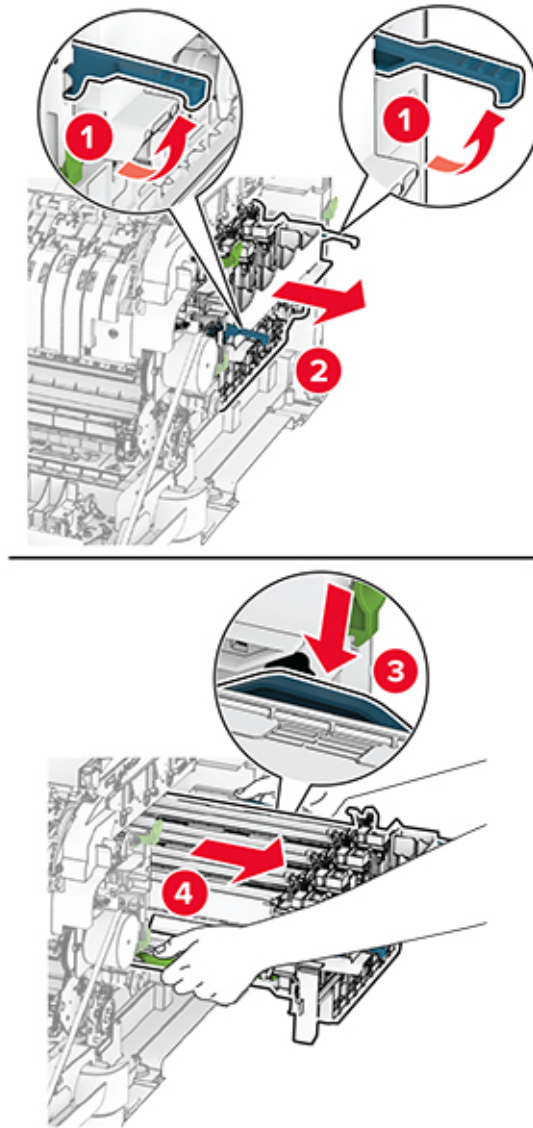


4 Nehmen Sie den Resttonerbehälter heraus.



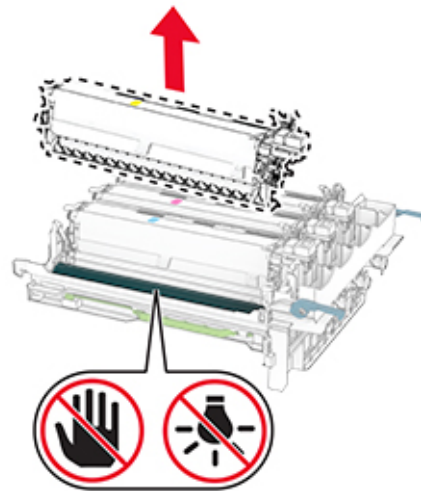
5 Nehmen Sie die Tonerkassetten heraus.



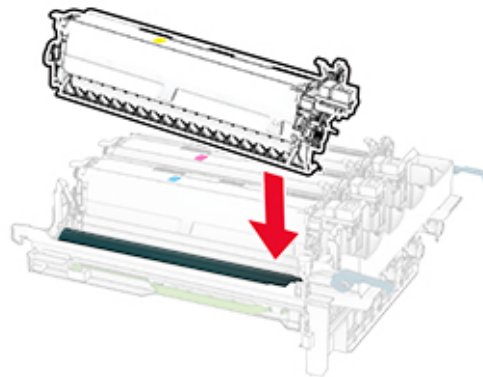
6 Entfernen Sie das Imaging-Einheit.**7** Nehmen Sie die gebrauchte Fotoleitereinheit heraus.

Warnung—Mögliche Schäden: Setzen Sie die Imaging-Einheit nicht direktem Sonnenlicht aus. Wenn es zu lange dem Licht ausgesetzt ist, kann dies zu Problemen mit der Druckqualität führen.

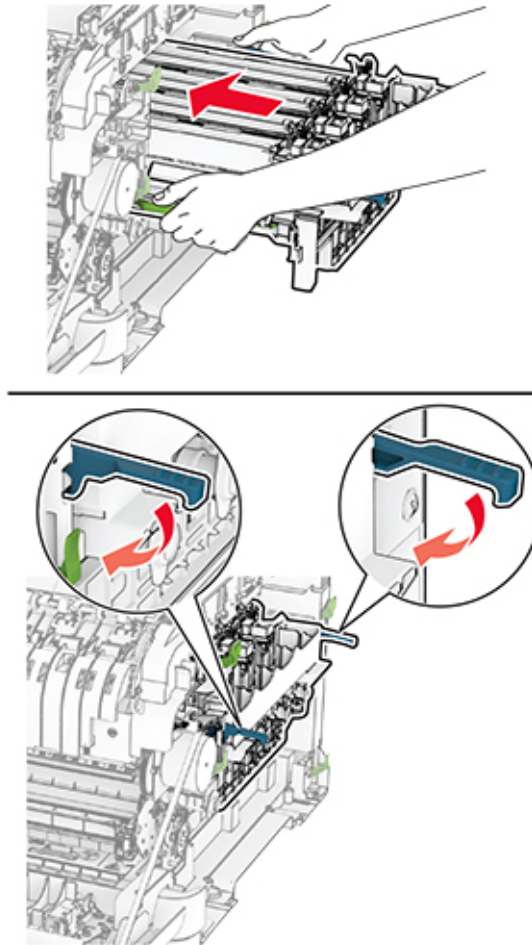
Warnung—Mögliche Schäden: Berühren Sie nicht die Fotoleitereinheit. Dies kann sich negativ auf die Qualität zukünftiger Druckaufträge auswirken.



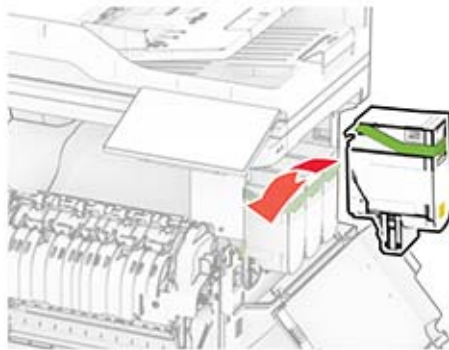
- 8** Entfernen Sie das Verpackungsmaterial.
- 9** Setzen Sie die neue Entwicklereinheit ein.



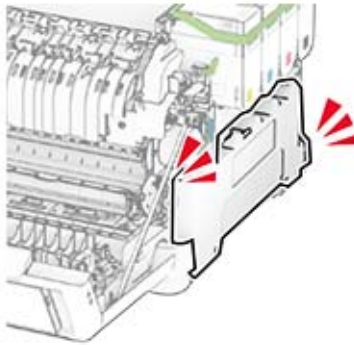
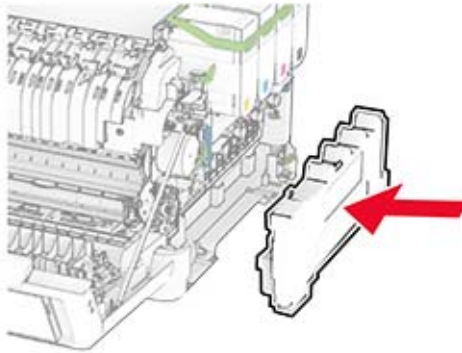
10 Setzen Sie die Imaging-Einheit ein, bis diese fest einrastet.



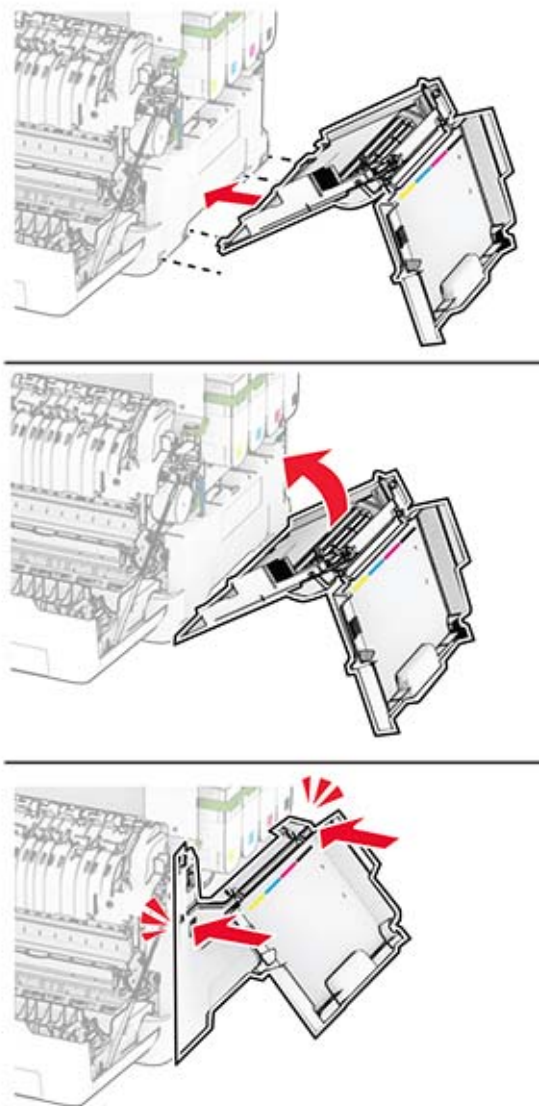
11 Setzen Sie die Tonerkassetten so ein, dass sie *hörbar* einrasten.



12 Setzen Sie den Resttonerbehälter so ein, dass er hörbar *einrastet*.



13 Bringen Sie die rechte Abdeckung so an, dass sie hörbar *einrastet*.



14 Schließen Sie Klappe A und anschließend Klappe B.

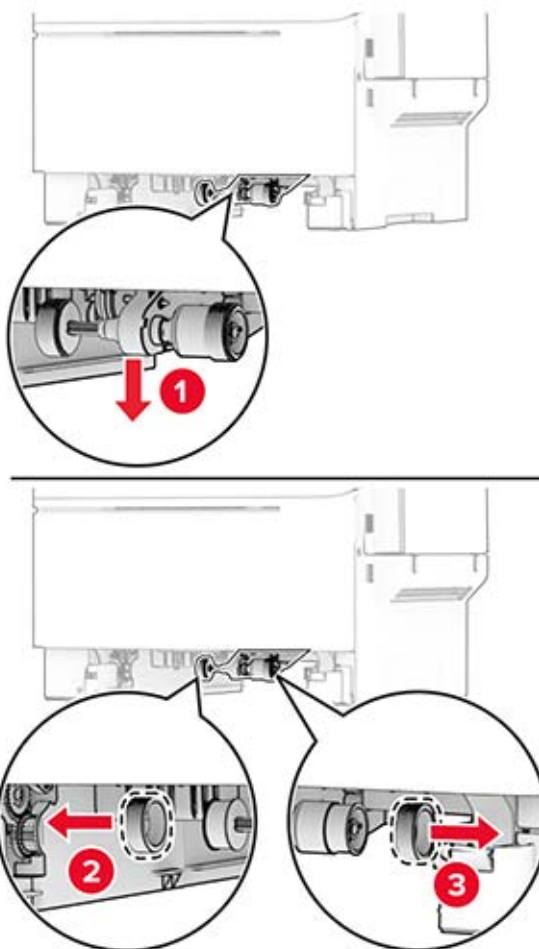
Austauschen der Einzugsrollen

- 1 Schalten Sie den Drucker aus.
- 2 Entfernen Sie das Netzkabel von der Steckdose und anschließend vom Drucker.

3 Ziehen Sie das Fach heraus.

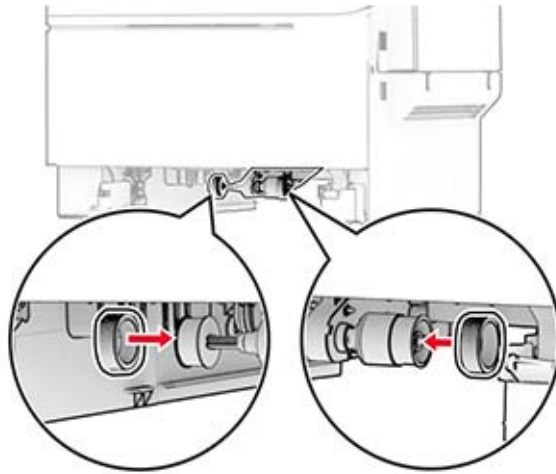


4 Nehmen Sie die gebrauchten Einzugsrollen heraus.

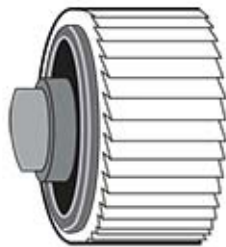


5 Nehmen Sie die neuen Einzugsrollen aus der Verpackung.


- 6 Setzen Sie die neuen Einzugsrollen ein.



Hinweis: Stellen Sie sicher, dass die Kanten der Einzugsrollenprofile nach unten zeigen.



- 7 Schieben Sie das Fach in den Drucker.
8 Schließen Sie das Netzkabel an den Drucker und anschließend an eine Steckdose an.

 **VORSICHT – MÖGLICHE VERLETZUNGSGEFAHR** Um das Risiko eines Feuers oder eines elektrischen Schlags zu vermeiden, schließen Sie das Netzkabel an eine ordnungsgemäß geerdete Steckdose an, die sich in der Nähe des Geräts befindet und leicht zugänglich ist.


- 9 Schalten Sie den Drucker ein.

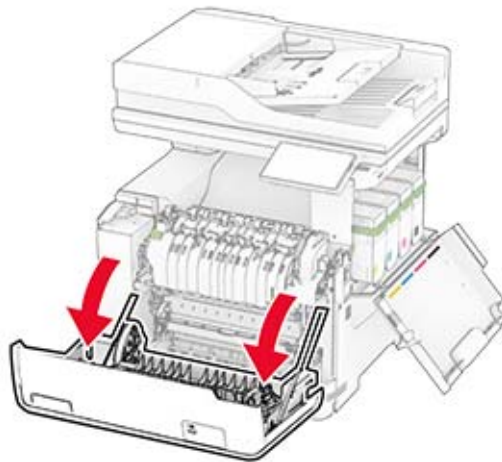
Austauschen der rechten Abdeckung

- 1 Öffnen Sie Klappe B.

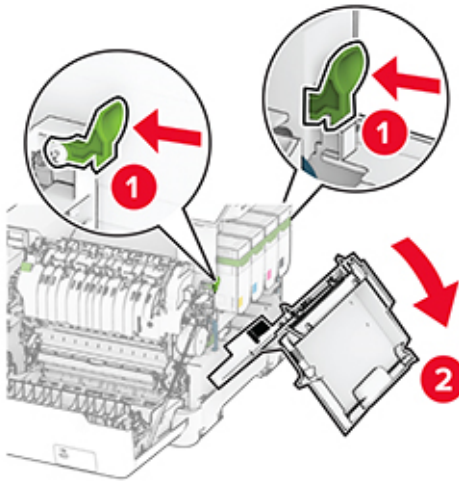


- 2 Öffnen Sie Klappe A.

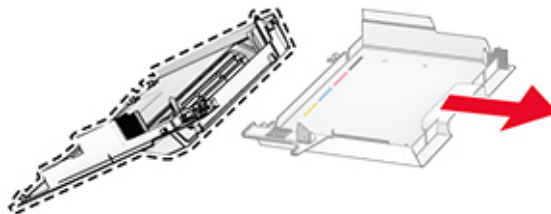
 **VORSICHT – HEISSE OBERFLÄCHE:** Das Innere des Druckers kann sehr heiß sein. Vermeiden Sie Verletzungen, indem Sie heiße Komponenten stets abkühlen lassen, bevor Sie ihre Oberfläche berühren.



3 Entfernen Sie die gebrauchte rechte Abdeckung.

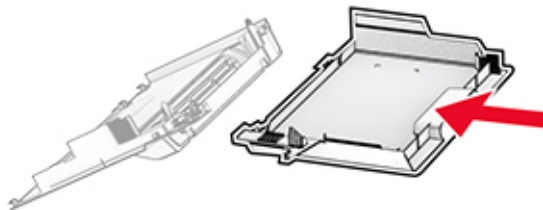


4 Entfernen Sie Klappe B von der gebrauchten rechten Abdeckung.

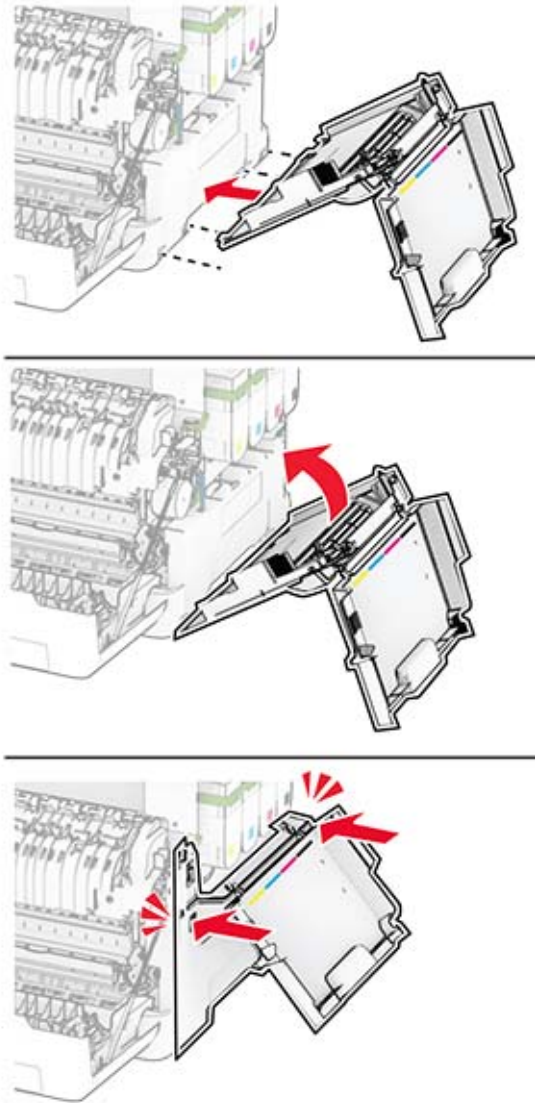


5 Nehmen Sie die neue rechte Abdeckung aus der Verpackung.

6 Bringen Sie Klappe B an der neuen rechten Abdeckung an.



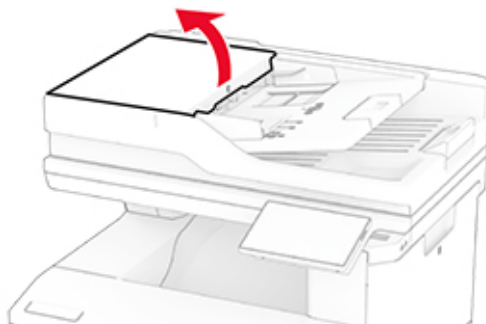
7 Bringen Sie die neue rechte Abdeckung so an, dass sie *hörbar* einrastet.



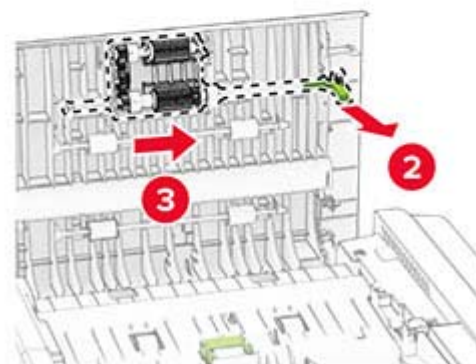
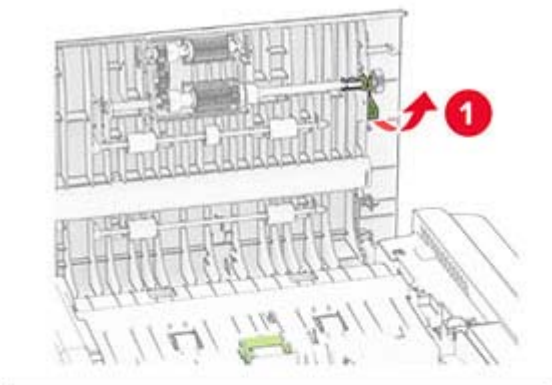
8 Schließen Sie Klappe A und anschließend Klappe B.

Austauschen der ADZ-Roller

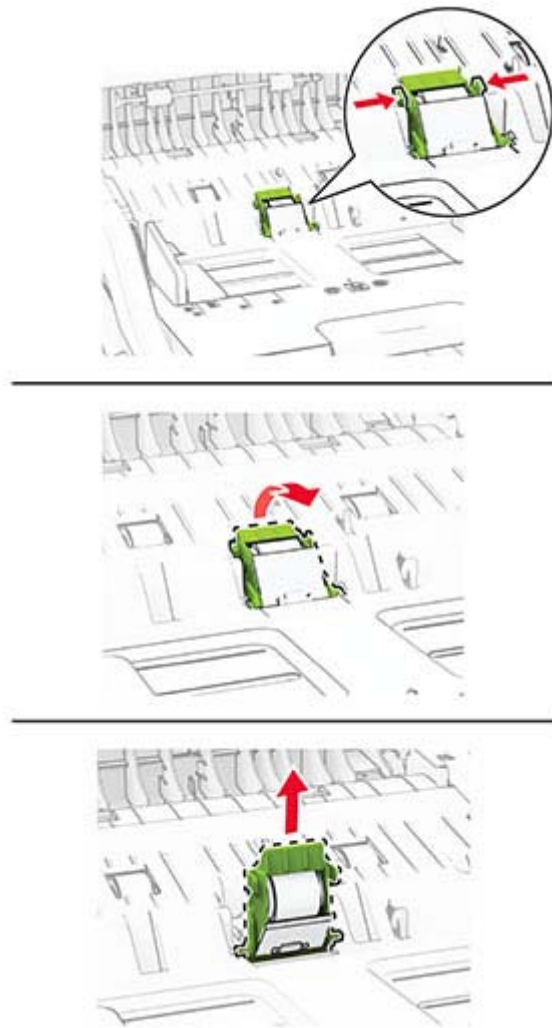
1 Öffnen Sie Klappe C.



2 Entfernen Sie die gebrauchte ADZ-Einzugsrolle.

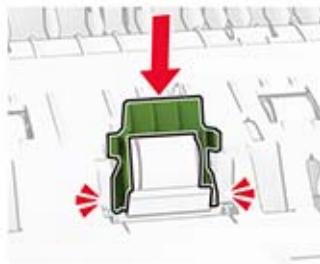


3 Entfernen Sie die gebrauchte ADZ-Trennrolle.

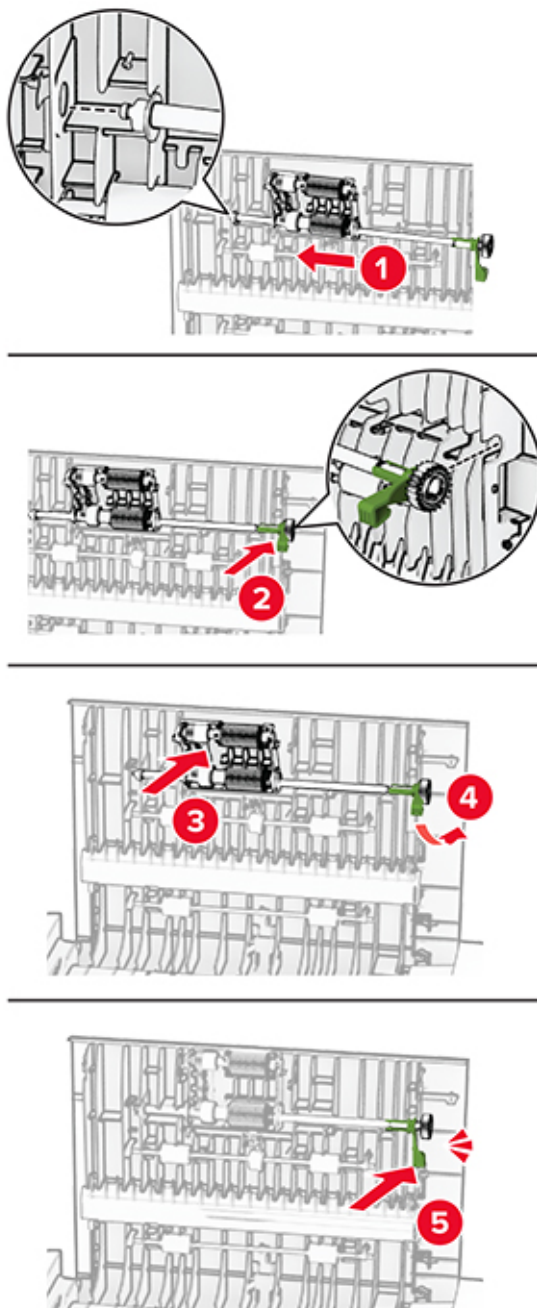


4 Nehmen Sie die neue ADZ-Einzugsrolle und die ADZ-Trennrolle aus der Verpackung.

5 Setzen Sie die neue Einzugsrolle ein, bis sie mit einem *Klick* einrastet.



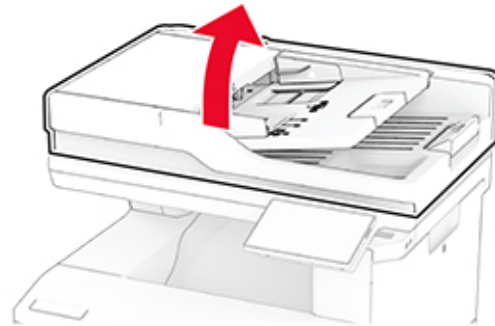
6 Setzen Sie die neue Einzugsrolle ein, bis sie mit einem *Klick* einrastet.



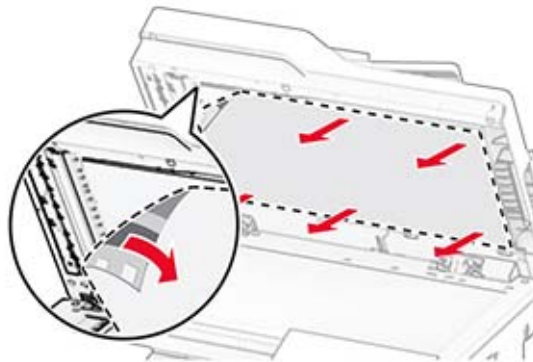
7 Schließen Sie Klappe C.

Austausch des Scannerglas-Pads

1 Öffnen Sie die Scannerabdeckung.

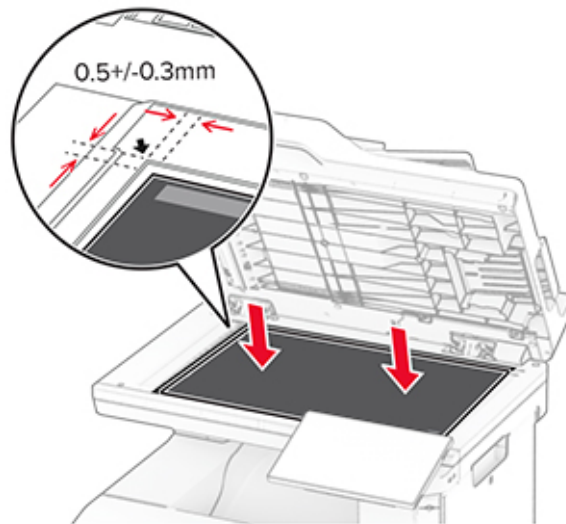


2 Entfernen Sie das gebrauchte Scannerglas-Pad.

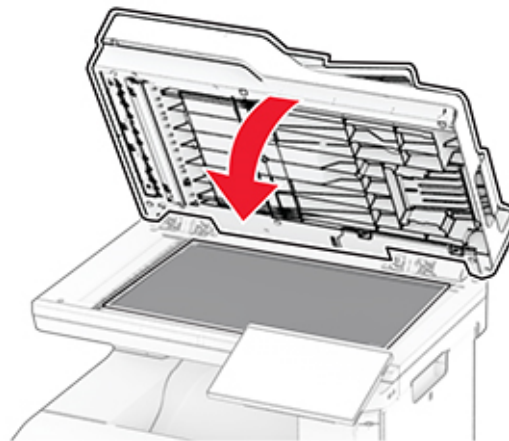


3 Nehmen Sie das neue Scannerglas-Pad aus der Verpackung.

4 Richten Sie das neue Scannerglas-Pad am Scannerglas aus.

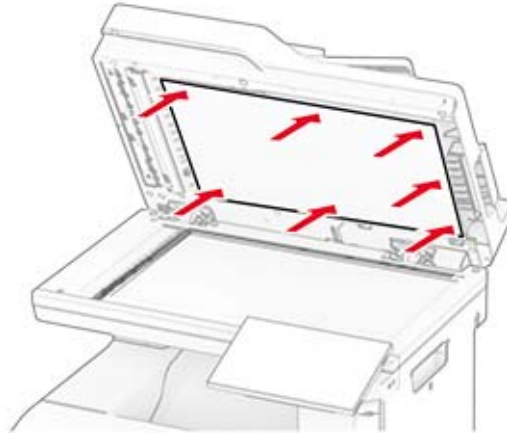


5 Schließen Sie die Scannerabdeckung, um das neue Scannerglas-Pad zu befestigen.



6 Öffnen Sie die Scannerabdeckung.

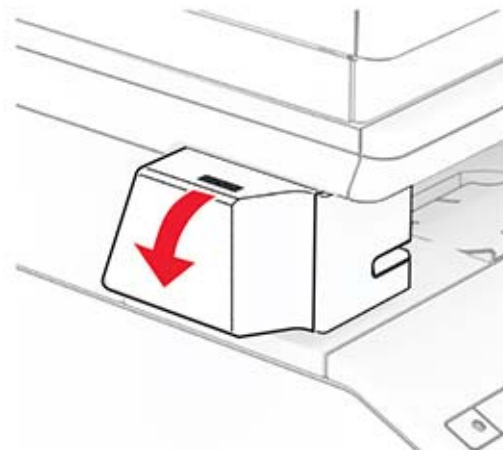
7 Drücken Sie auf das Scannerglas-Pad, um es zu befestigen.



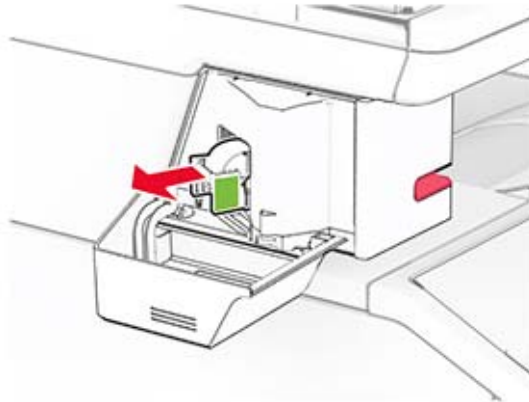
8 Scannerabdeckung schließen.

Austauschen der Nachfüll-Heftklammerkassette

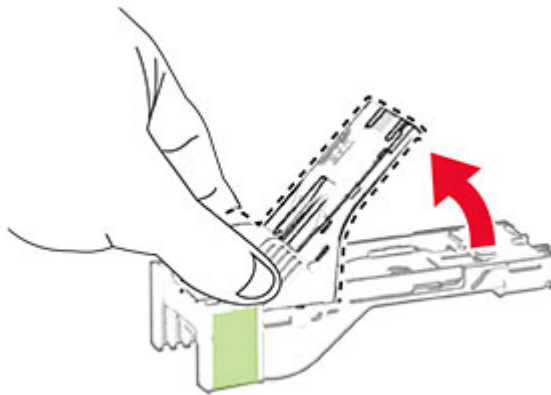
1 Öffnen Sie die Klappe des integrierten Hefters.



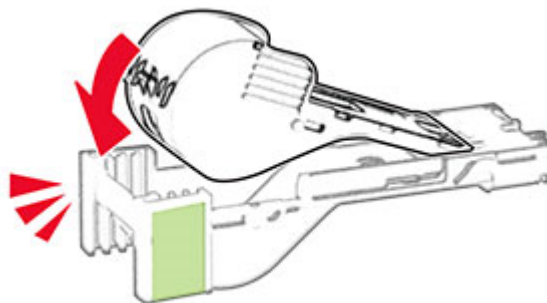
2 Entfernen Sie die Heftklammerkassette.



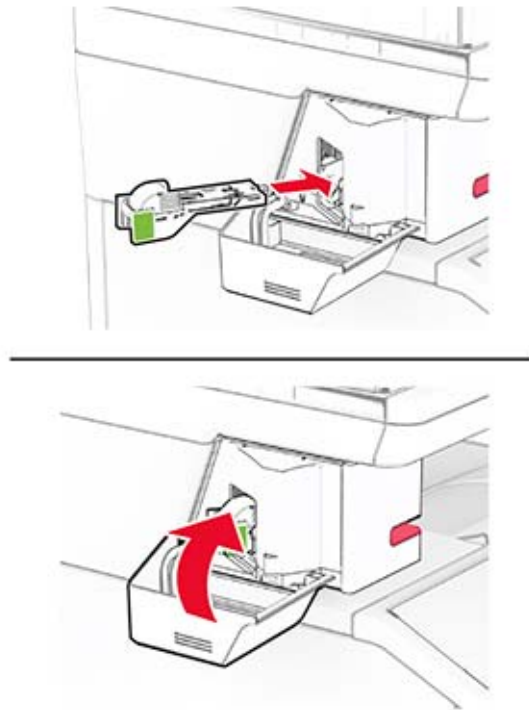
3 Nehmen Sie die leere Nachfüll-Heftklammerkassette heraus.



4 Setzen Sie die neue Nachfüll-Heftklammerkassette so ein, dass sie hörbar einrastet.



- 5 Setzen Sie die Heftklammerkassette ein, und schließen Sie die Klappe des Hefers.

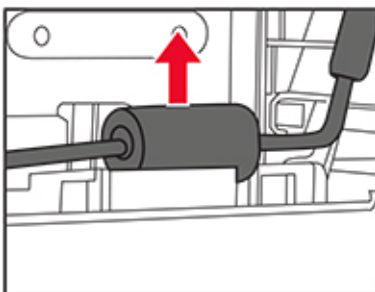
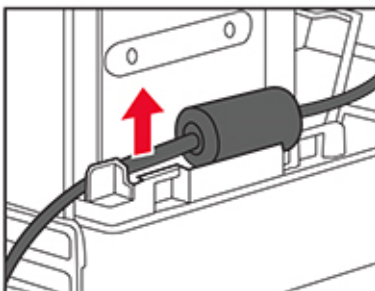
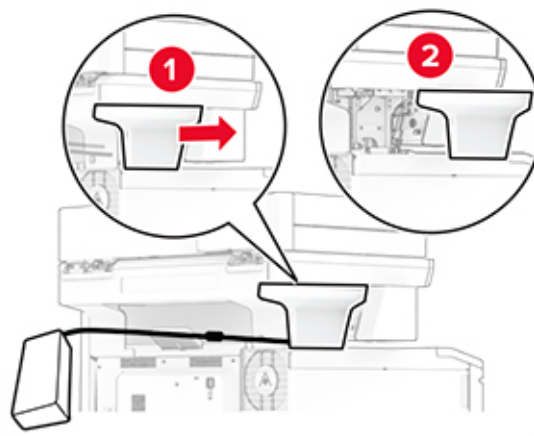


Hinweis: Überprüfen Sie den Status an der LED-Anzeige. Der integrierte Hefter ist einsatzbereit, wenn die blaue Anzeige aufleuchtet.

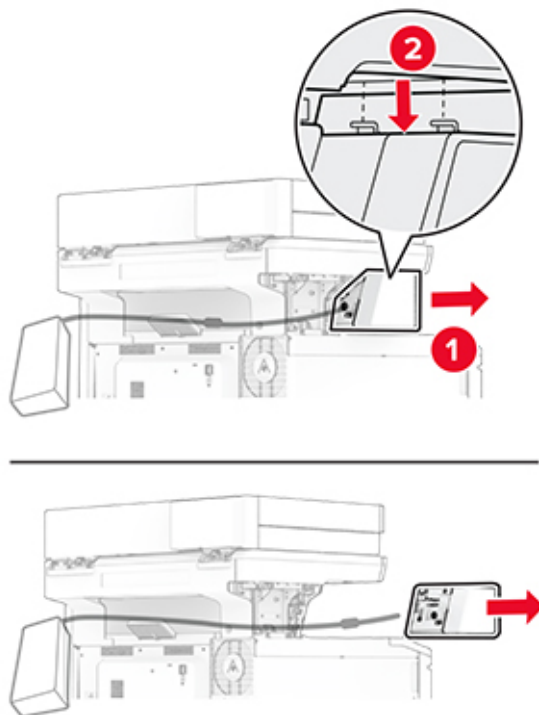
Austausch des Netzteils für den integrierten Hefter

- 1 Schalten Sie den Drucker aus.
- 2 Entfernen Sie das Netzkabel von der Steckdose und anschließend vom Drucker.
- 3 Ziehen Sie das Netzteil aus der Steckdose.

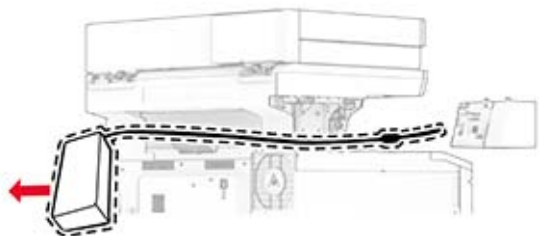
4 Entfernen Sie die Säulenabdeckung und das Netzkabel.



5 Entfernen Sie den integrierten Hefter.

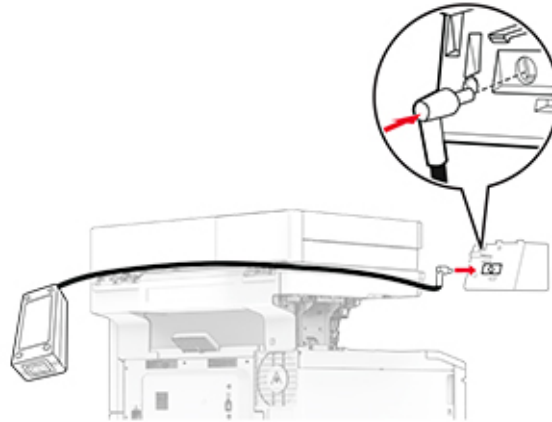


6 Entfernen Sie das verwendete Netzteil.

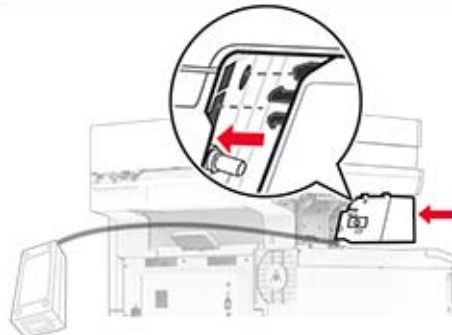
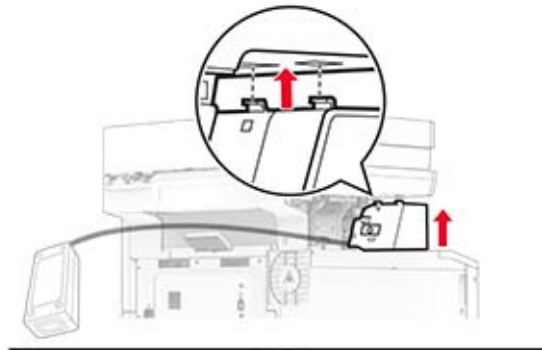
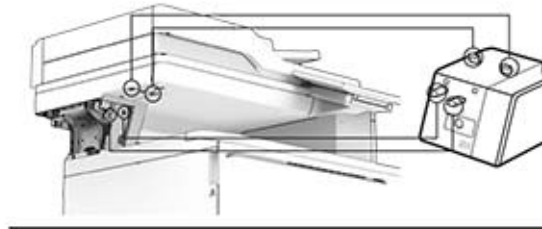


7 Packen Sie das neue Netzteil aus.

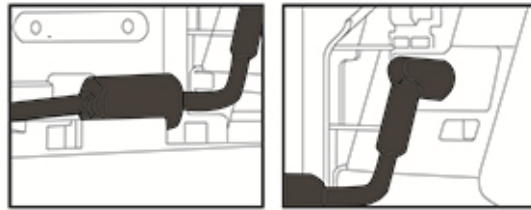
- 8** Setzen Sie das neue Netzteil durch den Drucker hindurch ein, und schließen Sie es an den integrierten Hefter an.



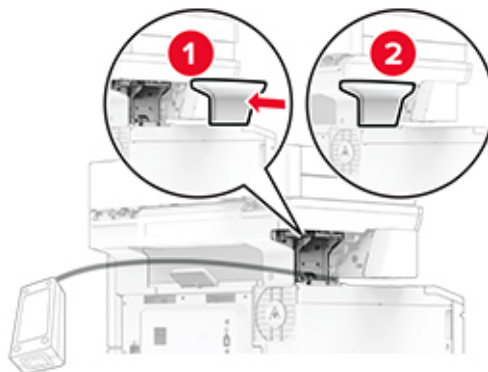
- 9** Installieren Sie den integrierten Hefter.



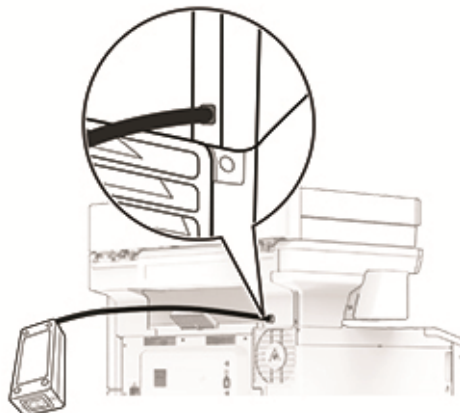
10 Positionieren Sie das Netzteil ordnungsgemäß.



11 Bringen Sie die Säulenabdeckung an.



Hinweis: Sichern Sie das Netzteil ordnungsgemäß.



12 Schließen Sie ein Ende des Hefter-Netzkabels an das Netzteil und das andere Ende an die Steckdose an.

13 Schließen Sie ein Ende des Drucker-Netzkabels an den Drucker und das andere Ende an die Steckdose an.



VORSICHT – MÖGLICHE VERLETZUNGSGEFAHR Um das Risiko eines Feuers oder eines elektrischen Schlags zu vermeiden, schließen Sie das Netzkabel an eine ordnungsgemäß geerdete Steckdose an, die sich in der Nähe des Geräts befindet und leicht zugänglich ist.

14 Schalten Sie den Drucker ein.


Zurücksetzen der Verbrauchsmaterialzähler

- 1 Berühren Sie auf dem Startbildschirm die Optionen **Einstellungen > Gerät > Wartung > Konfigurationsmenü > Verbrauchsmaterialien und Zähler**.
- 2 Wählen Sie den Zähler aus, den Sie zurücksetzen möchten.

Warnung—Mögliche Schäden: Verbrauchsmaterialien und Teile ohne Bedingungen des Rückgabe-Programms können zurückgesetzt und wiederaufbereitet werden. Die Herstellergarantie deckt jedoch keine Schäden, die durch nicht originale Verbrauchsmaterialien oder Teile entstehen. Das Zurücksetzen der Zähler des Verbrauchsmaterials oder Teils ohne ordnungsgemäße Aufbereitung kann zu einer Beschädigung des Druckers führen. Nach dem Zurücksetzen des Verbrauchsmaterial- oder Teilezählers kann der Drucker Fehler zum Vorhandensein des zurückgesetzten Elements anzeigen.

Reinigen der Druckerteile

Reinigen des Druckers

 **VORSICHT – STROMSCHLAGGEFAHR:** Um das Risiko eines elektrischen Schlags beim Reinigen des Druckergehäuses zu vermeiden, ziehen Sie das Netzkabel aus der Steckdose, und ziehen Sie alle Kabel vom Drucker ab, bevor Sie fortfahren.

Hinweise:


- Führen Sie diese Aufgabe alle paar Monate durch.
- Die Gewährleistung für den Drucker schließt Schäden aus, die durch eine unsachgemäße Behandlung des Druckers verursacht werden.

- 1 Schalten Sie den Drucker aus, und ziehen Sie das Netzkabel aus der Steckdose.
- 2 Entfernen Sie das Papier aus der Standardablage und der Universalzuführung.
- 3 Entfernen Sie Staub, Flusen und Papierteile am Drucker mit Hilfe einer weichen Bürste oder eines Staubsaugers.
- 4 Wischen Sie die Außenseite des Druckers mit einem feuchten, weichen, fusselfreien Tuch ab.

Hinweise:

- Verwenden Sie keine Reinigungsmittel, da diese die Oberfläche des Druckers beschädigen können.
- Stellen Sie sicher, dass alle Bereiche des Druckers nach der Reinigung trocken sind.

- 5 Schließen Sie das Netzkabel an die Steckdose an und schalten Sie den Drucker ein.

 **VORSICHT – MÖGLICHE VERLETZUNGSGEFAHR** Um Feuer- und Stromschlaggefahr zu vermeiden, schließen Sie das Netzkabel direkt an eine ordnungsgemäß geerdete Steckdose an, die sich in der Nähe des Geräts befindet und leicht zugänglich ist.

Reinigen des Touch-Screens

⚠ VORSICHT – STROMSCHLAGGEFAHR: Um das Risiko eines elektrischen Schlags beim Reinigen des Druckergehäuses zu vermeiden, ziehen Sie das Netzkabel aus der Steckdose, und ziehen Sie alle Kabel vom Drucker ab, bevor Sie fortfahren.

- 1 Schalten Sie den Drucker aus, und ziehen Sie das Netzkabel aus der Steckdose.
- 2 Reinigen Sie den Touchscreen mit einem angefeuchteten weichen, fusselfreien Tuch.

Hinweise:

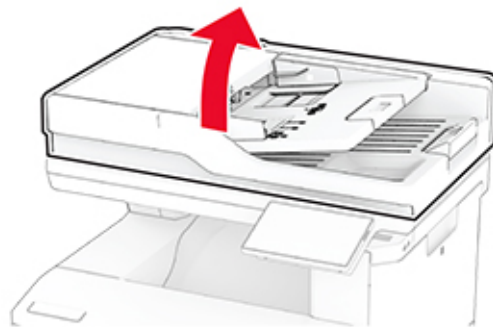
- Verwenden Sie keine Haushaltsreiniger oder Reinigungsmittel, da diese den Touchscreen beschädigen können.
- Stellen Sie sicher, dass der Touchscreen nach der Reinigung trocken ist.

- 3 Schließen Sie das Netzkabel an die Steckdose an und schalten Sie den Drucker ein.

⚠ VORSICHT – MÖGLICHE VERLETZUNGSGEFAHR Um das Risiko eines Feuers oder eines elektrischen Schlags zu vermeiden, schließen Sie das Netzkabel an eine ordnungsgemäß geerdete Steckdose an, die sich in der Nähe des Geräts befindet und leicht zugänglich ist.

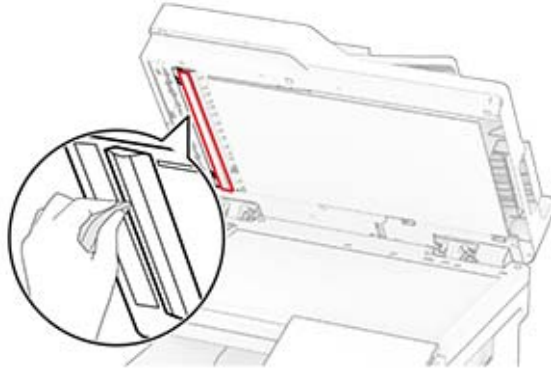
Reinigen des Scanners

- 1 Öffnen Sie die Scannerabdeckung.

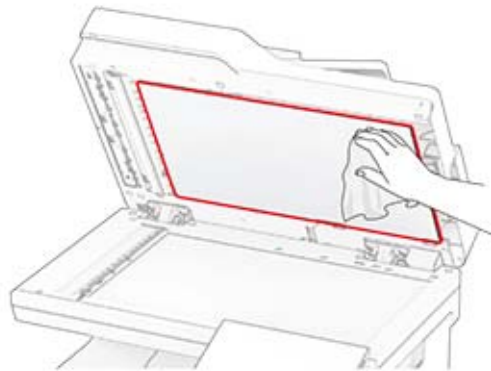


2 Reinigen Sie die folgenden Bereiche mit einem angefeuchteten weichen, fusselfreien Tuch:

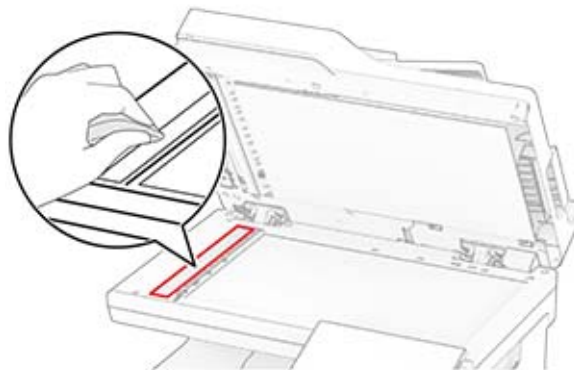
- ADZ-Glaspad



- Scanner-Glaspad



- ADZ-Glas



- Scannerglas

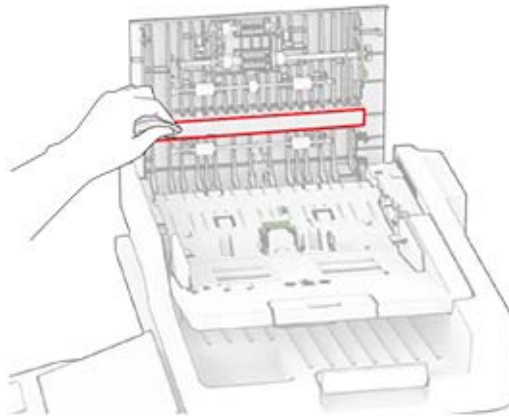


3 Scannerabdeckung schließen.

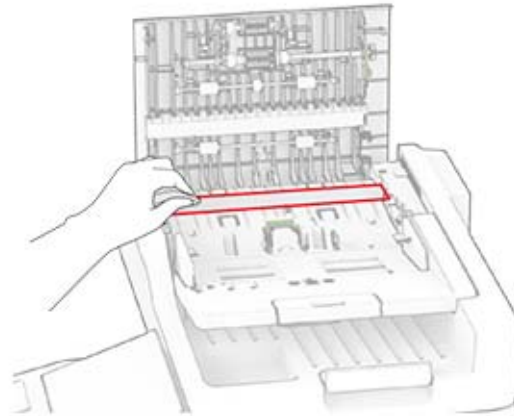
4 Öffnen Sie Klappe C.

5 Reinigen Sie die folgenden Bereiche mit einem angefeuchteten weichen, fusselfreien Tuch:

- ADZ-Glaspad in Klappe C



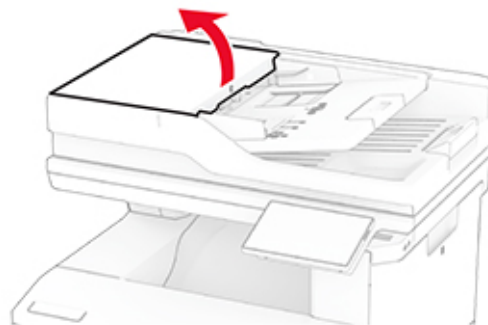
- ADZ-Glas in Klappe C



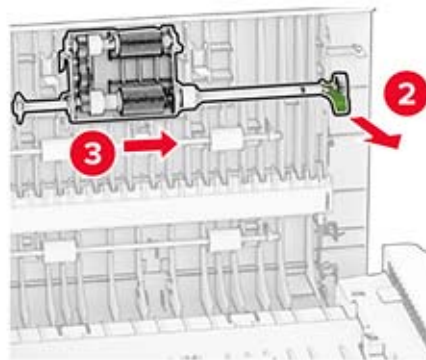
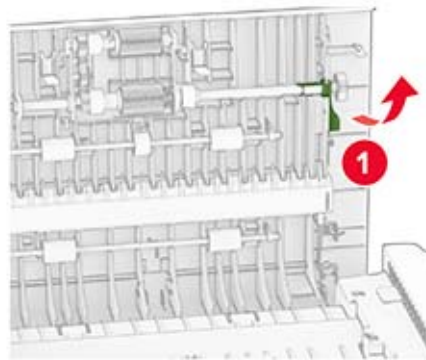
6 Schließen Sie Klappe C.

Reinigen der ADZ-Einzugsrollen

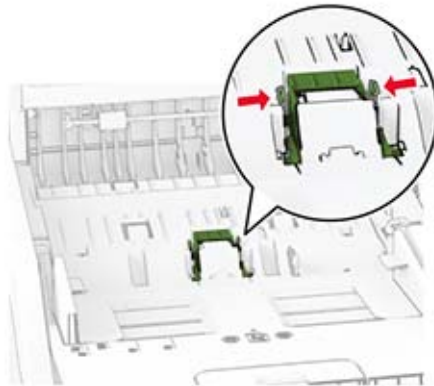
1 Öffnen Sie Klappe C.



2 Nehmen Sie die ADZ-Einzugsrolleneinheit heraus.

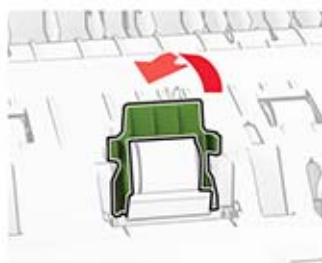


3 Entfernen Sie die ADZ-Trennrolle.

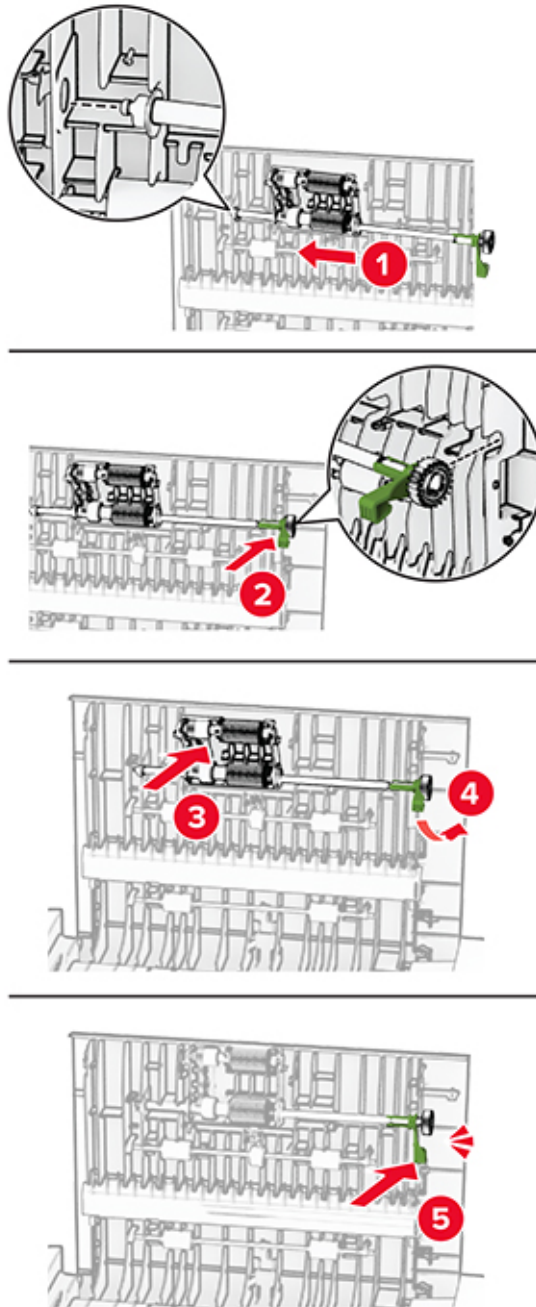


4 Tragen Sie Isopropylalkohol auf ein weiches, fusselfreies Tuch auf, und wischen Sie anschließend die ADZ-Einzugsrolle und die ADZ-Trennrolle ab.

5 Setzen Sie die neue ADZ-Trennrolle ein, bis sie mit einem *Klick* einrastet.



6 Setzen Sie die Abdeckung der ADZ-Einzugsrolle ein, bis sie mit einem *Klick* einrastet.



7 Schließen Sie Klappe C.

Sparen von Energie und Papier

Konfigurieren der Stromsparmodes-Einstellungen

Energiesparmodus

- 1 Tippen Sie im Startbildschirm auf **Einstellungen > Gerät > Energiemanagement > Zeitsperren > Energiesparmodus**.
- 2 Wählen Sie eine Zeitspanne, die der Drucker bis zur Aktivierung des Energiesparmodus warten soll.

Ruhemodus

- 1 Tippen Sie im Startbildschirm auf **Einstellungen > Gerät > Energiemanagement > Zeitsperren > Ruhemodus-Zeitsperre**.
- 2 Wählen Sie eine Zeitspanne, die der Drucker bis zur Aktivierung des Ruhemodus warten soll.

Hinweise:

- Stellen Sie die Ruhemodus-Zeitsperre unter Ruhemodus-Zeitsperre bei Anschluss auf Ruhemodus.
- Der Embedded Web Server ist deaktiviert, wenn sich der Drucker im Ruhemodus befindet.

Anpassen der Anzeigehelligkeit


- 1 Drücken Sie auf dem Startbildschirm auf die Option **Einstellungen > Gerät > Voreinstellungen**.
- 2 Passen Sie im Menü Anzeigehelligkeit die Einstellung an.

Einsparen von Verbrauchsmaterial

- Beidseitiges Bedrucken von Papier.
Hinweis: Beidseitiges Drucken ist die Standardeinstellung im Druckertreiber.
- Drucken Sie mehrere Seiten auf einem Blatt Papier.
- Nutzen Sie die Preview-Funktion, um vor dem Drucken zu sehen, wie das Dokument aussieht.
- Drucken Sie zunächst eine Kopie des Dokuments, und prüfen Sie, ob Inhalt und Format korrekt sind.

Umsetzen des Druckers an einen anderen Standort

 **VORSICHT – MÖGLICHE VERLETZUNGSGEFAHR** Wenn der Drucker mehr als 20 kg wiegt, sind zum sicheren Anheben mindestens zwei Personen notwendig.

 **VORSICHT – MÖGLICHE VERLETZUNGSGEFAHR** Um das Risiko eines Feuers oder elektrischen Schlags zu vermeiden, verwenden Sie ausschließlich das diesem Produkt beiliegende Netzkabel bzw. ein durch den Hersteller zugelassenes Ersatzkabel.

 **VORSICHT – MÖGLICHE VERLETZUNGSGEFAHR** Befolgen Sie vor dem Umsetzen des Druckers diese Anweisungen, um Verletzungen vorzubeugen und Schäden am Drucker zu vermeiden:

- Stellen Sie sicher, dass alle Klappen und Fächer geschlossen sind.
- Schalten Sie den Drucker aus, und ziehen Sie das Netzkabel aus der Steckdose.
- Ziehen Sie alle Kabel vom Drucker ab.
- Wenn der Drucker mit optionalen separaten Standfächern ausgestattet oder mit Ausgabeoptionen verbunden ist, trennen Sie diese vor dem Umsetzen des Druckers.
- Wenn der Drucker über eine Grundplatte mit Rollen verfügt, rollen Sie ihn vorsichtig an den neuen Standort. Seien Sie beim Passieren von Türschwellen oder Rissen im Boden besonders vorsichtig.
- Wenn der Drucker keine Grundplatte mit Rollen hat, aber mit optionalen Fächern oder Ausgabeoptionen ausgestattet ist, entfernen Sie die Ausgabeoptionen, und heben Sie den Drucker aus den Fächern. Versuchen Sie nicht, den Drucker und die Ausgabeoptionen gleichzeitig anzuheben.
- Greifen Sie immer in die seitlichen Griffmulden am Drucker, um diesen anzuheben.
- Wenn Sie zum Umsetzen des Druckers einen Transportwagen verwenden, muss dieser auf seiner Oberfläche die gesamte Standfläche des Druckers tragen können.
- Beim Umsetzen der Hardware-Optionen mit einem Transportwagen muss dessen Oberfläche die Optionen mit ihren gesamten Abmessungen aufnehmen können.
- Achten Sie darauf, dass der Drucker in einer waagerechten Position bleibt.
- Vermeiden Sie heftige Erschütterungen.
- Halten Sie den Drucker beim Absetzen so, dass sich Ihre Finger nicht unter dem Drucker befinden.
- Stellen Sie sicher, dass um den Drucker herum ausreichend Platz vorhanden ist.

Hinweis: Die Gewährleistung für den Drucker schließt Schäden aus, die durch unsachgemäßes Umsetzen des Druckers verursacht werden.

Versand des Druckers

Verwenden Sie beim Transport des Druckers die Originalverpackung, oder wenden Sie sich an den Fachhändler, bei dem Sie den Drucker erworben haben.

Beheben eines Problems

Druckqualitätsprobleme

Suchen Sie nach dem Bild, das Ihrem Problem hinsichtlich der Druckqualität entspricht, und klicken Sie anschließend auf den nachstehenden Link, um Anweisungen zum Lösen des Problems zu erhalten.



["Leere oder weiße Seiten" auf Seite 237](#)



["Zu dunkler Druck" auf Seite 238](#)



["Geisterbilder" auf Seite 240](#)



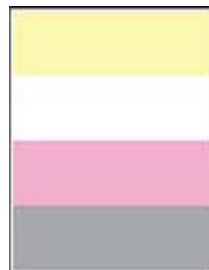
["Grauer oder farbiger Hintergrund" auf Seite 241](#)



["Falsche Ränder" auf Seite 242](#)



["Zu heller Druck" auf Seite 243](#)



["Fehlende Farben" auf Seite 245](#)



["Fleckige Drucke und Punkte" auf Seite 246](#)



["Papier wellt sich" auf Seite 247](#)



["Schiefer oder verzerrter Ausdruck" auf Seite 248](#)



["Vollflächig einfarbige oder schwarze Bilder" auf Seite 249](#)



["Abgeschnittene Texte oder Bilder" auf Seite 250](#)



["Toner lässt sich leicht abwischen" auf Seite 251](#)



["Ungleichmäßiger Deckungsgrad" auf Seite 252](#)



["Horizontale dunkle Linien" auf Seite 253](#)



["Vertikale dunkle Linien" auf Seite 254](#)



["Horizontale weiße Linien" auf Seite 255](#)



["Vertikale weiße Linien" auf Seite 256](#)

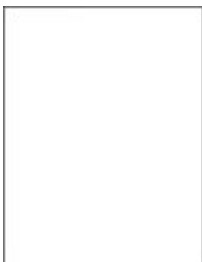


["Sich wiederholende Fehler" auf Seite 258](#)

Druckprobleme

Druckqualität ist schlecht

Leere oder weiße Seiten



Hinweis: Drucken Sie die Testseiten aus, bevor Sie das Problem beheben. Tippen Sie auf dem Startbildschirm auf die Optionen **Einstellungen** > **Fehlerbehebung** > **Testseite drucken**.

Aktion	Ja	Nein
<p>Schritt 1</p> <p>a Überprüfen Sie, ob der Drucker eine unterstützte Original-Tonerkassette verwendet.</p> <p>Hinweis: Wenn die Kassette nicht unterstützt wird, setzen Sie eine unterstützte Kassette ein.</p> <p>b Drucken Sie das Dokument.</p> <p>Gibt der Drucker leere oder weiße Seiten aus?</p>	<p>Wechseln Sie zu Schritt 2.</p>	<p>Das Problem wurde behoben.</p>
<p>Schritt 2</p> <p>a Entnehmen Sie erst die Imaging-Einheit Farbe und dann die Imaging-Einheit Schwarz.</p> <p>Warnung—Mögliche Schäden: Setzen Sie die Imaging-Einheit Farbe und die Imaging-Einheit Schwarz nicht länger als zehn Minuten direktem Licht aus. Eine zu lange Lichtexposition kann zu Problemen mit der Druckqualität führen.</p> <p>Warnung—Mögliche Schäden: Berühren Sie nicht die Fotoleitertrommel unter der Imaging-Einheit Farbe oder Imaging-Einheit Schwarz. Dies kann sich negativ auf die Qualität zukünftiger Druckaufträge auswirken.</p> <p>b Setzen Sie erst die Imaging-Einheit Schwarz und dann die Imaging-Einheit Farbe ein.</p> <p>c Drucken Sie das Dokument.</p> <p>Gibt der Drucker leere oder weiße Seiten aus?</p>	<p>Wenden Sie sich an Ihren Händler.</p>	<p>Das Problem wurde behoben.</p>

Zu dunkler Druck



Hinweis: Drucken Sie vor der Problemlösung die Qualitätstestseiten aus, um die fehlende Farbe zu bestimmen. Tippen Sie auf dem Startbildschirm auf die Optionen **Einstellungen > Fehlerbehebung > Testseite drucken**.

Aktion	Ja	Nein
<p>Schritt 1</p> <p>a Führen Sie Farbe anpassen aus. Berühren Sie auf dem Startbildschirm die Optionen Einstellungen > Drucken > Qualität > Erweiterte Bildfunktionen > Farbe anpassen.</p> <p>b Drucken Sie das Dokument.</p> <p>Ist der Ausdruck zu dunkel?</p>	<p>Wechseln Sie zu Schritt 2.</p>	<p>Das Problem wurde behoben.</p>
<p>Schritt 2</p> <p>a Reduzieren Sie den Tonerauftrag je nach Betriebssystem im Dialogfeld "Druckeinstellungen" oder "Drucken".</p> <p>Hinweis: Sie können die Einstellungen auch auf dem Bedienfeld des Druckers ändern. Berühren Sie auf dem Startbildschirm die Optionen Einstellungen > Drucken > Qualität > Tonerbeauftrag.</p> <p>b Drucken Sie das Dokument.</p> <p>Ist der Ausdruck zu dunkel?</p>	<p>Wechseln Sie zu Schritt 3.</p>	<p>Das Problem wurde behoben.</p>
<p>Schritt 3</p> <p>a Geben Sie die Papiersorte je nach Betriebssystem im Dialogfeld "Druckeinstellungen" oder "Drucken" an.</p> <p>Hinweise:</p> <ul style="list-style-type: none"> • Stellen Sie sicher, dass die Einstellungen dem im Fach eingelegten Papier entsprechen. • Sie können die Einstellungen auch auf dem Bedienfeld des Druckers ändern. Berühren Sie auf dem Startbildschirm die Optionen Einstellungen > Papier > Fachkonfiguration > Papierformat/-sorte. <p>b Drucken Sie das Dokument.</p> <p>Ist der Ausdruck zu dunkel?</p>	<p>Wechseln Sie zu Schritt 4.</p>	<p>Fahren Sie mit Schritt 6 fort.</p>
<p>Schritt 4</p> <p>Stellen Sie sicher, dass das Papier keine strukturierte oder raue Oberfläche hat.</p> <p>Drucken Sie auf strukturiertem oder rauem Papier?</p>	<p>Wechseln Sie zu Schritt 5.</p>	<p>Fahren Sie mit Schritt 6 fort.</p>
<p>Schritt 5</p> <p>a Ersetzen Sie das strukturierte oder raue Papier durch Normalpapier.</p> <p>b Drucken Sie das Dokument.</p> <p>Ist der Ausdruck zu dunkel?</p>	<p>Wechseln Sie zu Schritt 6.</p>	<p>Das Problem wurde behoben.</p>

Aktion	Ja	Nein
<p>Schritt 6</p> <p>a Legen Sie Papier aus einem neuen Paket ein.</p> <p>Hinweis: Papier kann bei hoher Luftfeuchtigkeit feucht werden. Bewahren Sie Papier in der Originalverpackung auf, bis Sie es verwenden.</p> <p>b Drucken Sie das Dokument.</p> <p>Ist der Ausdruck zu dunkel?</p>	<p>Wenden Sie sich an Ihren Händler.</p>	<p>Das Problem wurde behoben.</p>

Geisterbilder



Hinweis: Drucken Sie die Testseiten aus, bevor Sie das Problem beheben. Berühren Sie auf dem Startbildschirm die Optionen **Einstellungen > Fehlerbehebung > Testseite drucken**.

Aktion	Ja	Nein
<p>Schritt 1</p> <p>a Legen Sie Papier der richtigen Papiersorte und mit dem richtigen Papiergewicht in das Papierfach ein.</p> <p>b Drucken Sie das Dokument.</p> <p>Treten Geisterbilder auf den Ausdrucken auf?</p>	<p>Wechseln Sie zu Schritt 2.</p>	<p>Das Problem wurde behoben.</p>
<p>Schritt 2</p> <p>a Geben Sie die Papiersorte je nach Betriebssystem im Dialogfeld "Druckeinstellungen" oder "Drucken" an.</p> <p>Hinweise:</p> <ul style="list-style-type: none"> • Stellen Sie sicher, dass die Einstellung dem im Fach eingelegten Papier entspricht. • Sie können die Einstellung auch auf dem Bedienfeld des Druckers ändern. Berühren Sie auf dem Startbildschirm die Optionen Einstellungen > Papier > Fachkonfiguration > Papierformat/-sorte. <p>b Drucken Sie das Dokument.</p> <p>Treten Geisterbilder auf den Ausdrucken auf?</p>	<p>Wechseln Sie zu Schritt 3.</p>	<p>Das Problem wurde behoben.</p>

Aktion	Ja	Nein
<p>Schritt 3</p> <p>a Führen Sie Farbe anpassen aus. Berühren Sie auf dem Startbildschirm die Optionen Einstellungen > Drucken > Qualität > Erweiterte Bildfunktionen > Farbe anpassen.</p> <p>b Drucken Sie das Dokument.</p> <p>Treten Geisterbilder auf den Ausdrucken auf?</p>	<p>Wenden Sie sich an Ihren Händler.</p>	<p>Das Problem wurde behoben.</p>

Grauer oder farbiger Hintergrund



Hinweis: Drucken Sie die Testseiten aus, bevor Sie das Problem beheben. Berühren Sie auf dem Startbildschirm die Optionen **Einstellungen** > **Fehlerbehebung** > **Testseite drucken**.

Aktion	Ja	Nein
<p>Schritt 1</p> <p>a Erhöhen Sie den Tonerauftrag je nach Betriebssystem im Dialogfeld "Druckeinstellungen" oder "Drucken". Hinweis: Sie können die Einstellung auch auf dem Bedienfeld des Druckers ändern. Berühren Sie auf dem Startbildschirm die Optionen Einstellungen > Drucken > Qualität > Tonerauftrag.</p> <p>b Drucken Sie das Dokument.</p> <p>Ist auf den Ausdrucken ein grauer oder farbiger Hintergrund zu sehen?</p>	<p>Wechseln Sie zu Schritt 2.</p>	<p>Das Problem wurde behoben.</p>
<p>Schritt 2</p> <p>a Führen Sie Farbe anpassen aus. Berühren Sie auf dem Startbildschirm die Optionen Einstellungen > Drucken > Qualität > Erweiterte Bildfunktionen > Farbe anpassen.</p> <p>b Drucken Sie das Dokument.</p> <p>Ist auf den Ausdrucken ein grauer oder farbiger Hintergrund zu sehen?</p>	<p>Wechseln Sie zu Schritt 3.</p>	<p>Das Problem wurde behoben.</p>

Aktion	Ja	Nein
<p>Schritt 3</p> <p>a Entnehmen Sie erst die Imaging-Einheit Farbe und dann die Imaging-Einheit Schwarz.</p> <p>Warnung—Mögliche Schäden: Setzen Sie die Imaging-Einheit Farbe und die Imaging-Einheit Schwarz nicht länger als zehn Minuten direktem Licht aus. Eine zu lange Lichtexposition kann zu Problemen mit der Druckqualität führen.</p> <p>Warnung—Mögliche Schäden: Berühren Sie nicht die Fotoleitertrommel unter der Imaging-Einheit Farbe oder Imaging-Einheit Schwarz. Dies kann sich negativ auf die Qualität zukünftiger Druckaufträge auswirken.</p> <p>b Setzen Sie erst die Imaging-Einheit Schwarz und dann die Imaging-Einheit Farbe ein.</p> <p>c Drucken Sie das Dokument.</p> <p>Ist auf den Ausdrucken ein grauer oder farbiger Hintergrund zu sehen?</p>	<p>Wenden Sie sich an Ihren Händler.</p>	<p>Das Problem wurde behoben.</p>

Falsche Ränder



Hinweis: Drucken Sie die Testseiten aus, bevor Sie das Problem beheben. Berühren Sie auf dem Startbildschirm die Optionen **Einstellungen > Fehlerbehebung > Testseite drucken**.

Aktion	Ja	Nein
<p>Schritt 1</p> <p>a Bringen Sie die Papierführungen im Fach für das eingelegte Papier in die richtige Position.</p> <p>b Drucken Sie das Dokument.</p> <p>Sind die Ränder richtig?</p>	<p>Das Problem wurde behoben.</p>	<p>Wechseln Sie zu Schritt 2.</p>

Aktion	Ja	Nein
<p>Schritt 2</p> <p>a Geben Sie das Papierformat je nach Betriebssystem im Dialogfeld "Druckeinstellungen" oder "Drucken" an.</p> <p>Hinweise:</p> <ul style="list-style-type: none"> • Stellen Sie sicher, dass die Einstellung dem eingelegten Papier entspricht. • Sie können die Einstellung auch auf dem Bedienfeld des Druckers ändern. Berühren Sie auf dem Startbildschirm die Optionen Einstellungen > Papier > Fachkonfiguration > Papierformat/-sorte. <p>Hinweis:</p> <p>b Drucken Sie das Dokument.</p> <p>Sind die Ränder richtig?</p>	<p>Das Problem wurde behoben.</p>	<p>Wenden Sie sich an Ihren Händler.</p>

Zu heller Druck



Hinweis: Drucken Sie die Testseiten aus, bevor Sie das Problem beheben. Berühren Sie auf dem Startbildschirm die Optionen **Einstellungen > Fehlerbehebung > Testseite drucken**.

Aktion	Ja	Nein
<p>Schritt 1</p> <p>a Führen Sie Farbe anpassen aus. Berühren Sie auf dem Startbildschirm die Optionen Einstellungen > Drucken > Qualität > Erweiterte Bildfunktionen > Farbe anpassen.</p> <p>b Drucken Sie das Dokument.</p> <p>Ist der Ausdruck zu hell?</p>	<p>Wechseln Sie zu Schritt 2.</p>	<p>Das Problem wurde behoben.</p>
<p>Schritt 2</p> <p>a Erhöhen Sie den Tonerauftrag je nach Betriebssystem im Dialogfeld "Druckeinstellungen" oder "Drucken".</p> <p>Hinweis: Sie können die Einstellung auch auf dem Bedienfeld des Druckers ändern. Berühren Sie auf dem Startbildschirm die Optionen Einstellungen > Drucken > Qualität > Tonerauftrag.</p> <p>b Drucken Sie das Dokument.</p> <p>Ist der Ausdruck zu hell?</p>	<p>Wechseln Sie zu Schritt 3.</p>	<p>Das Problem wurde behoben.</p>

Aktion	Ja	Nein
<p>Schritt 3</p> <p>a Deaktivieren Sie den Farbsparmodus. Berühren Sie auf dem Startbildschirm die Optionen Einstellungen > Drucken > Qualität > Farbsparmodus.</p> <p>b Drucken Sie das Dokument.</p> <p>Ist der Ausdruck zu hell?</p>	<p>Wechseln Sie zu Schritt 4.</p>	<p>Das Problem wurde behoben.</p>
<p>Schritt 4</p> <p>a Geben Sie die Papiersorte je nach Betriebssystem im Dialogfeld "Druckeinstellungen" oder "Drucken" an.</p> <p>Hinweise:</p> <ul style="list-style-type: none"> • Stellen Sie sicher, dass die Einstellung dem eingelegten Papier entspricht. • Sie können die Einstellung auch auf dem Bedienfeld des Druckers ändern. Berühren Sie auf dem Startbildschirm die Optionen Einstellungen > Papier > Fachkonfiguration > Papierformat/-sorte. <p>b Drucken Sie das Dokument.</p> <p>Ist der Ausdruck zu hell?</p>	<p>Wechseln Sie zu Schritt 5.</p>	<p>Das Problem wurde behoben.</p>
<p>Schritt 5</p> <p>Überprüfen Sie, ob das Papier eine strukturierte oder raue Oberfläche hat.</p> <p>Drucken Sie auf strukturiertem oder rauem Papier?</p>	<p>Wechseln Sie zu Schritt 6.</p>	<p>Fahren Sie mit Schritt 7 fort.</p>
<p>Schritt 6</p> <p>a Ersetzen Sie das strukturierte oder raue Papier durch Normalpapier.</p> <p>b Drucken Sie das Dokument.</p> <p>Ist der Ausdruck zu hell?</p>	<p>Wechseln Sie zu Schritt 7.</p>	<p>Das Problem wurde behoben.</p>
<p>Schritt 7</p> <p>a Legen Sie Papier aus einem neuen Paket ein.</p> <p>Hinweis: Papier kann bei hoher Luftfeuchtigkeit feucht werden. Bewahren Sie Papier in der Originalverpackung auf, bis Sie es verwenden.</p> <p>b Drucken Sie das Dokument.</p> <p>Ist der Ausdruck zu hell?</p>	<p>Wechseln Sie zu Schritt 8.</p>	<p>Das Problem wurde behoben.</p>

Aktion	Ja	Nein
<p>Schritt 8</p> <p>a Entnehmen Sie erst die Imaging-Einheit Farbe und dann die Imaging-Einheit Schwarz.</p> <p>Warnung—Mögliche Schäden: Setzen Sie die Imaging-Einheit Farbe und die Imaging-Einheit Schwarz nicht länger als zehn Minuten direktem Licht aus. Eine zu lange Lichtexposition kann zu Problemen mit der Druckqualität führen.</p> <p>Warnung—Mögliche Schäden: Berühren Sie nicht die Fotoleitertrommel unter der Imaging-Einheit Farbe oder Imaging-Einheit Schwarz. Dies kann sich negativ auf die Qualität zukünftiger Druckaufträge auswirken.</p> <p>b Setzen Sie erst die Imaging-Einheit Schwarz und dann die Imaging-Einheit Farbe ein.</p> <p>c Drucken Sie das Dokument.</p> <p>Ist der Ausdruck zu hell?</p>	<p>Wenden Sie sich an Ihren Händler.</p>	<p>Das Problem wurde behoben.</p>

Fehlende Farben



Hinweis: Drucken Sie die Testseiten aus, bevor Sie das Problem beheben. Berühren Sie auf dem Startbildschirm die Optionen **Einstellungen > Fehlerbehebung > Testseite drucken**.

Aktion	Ja	Nein
<p>a Entnehmen Sie die Imaging-Einheit Farbe.</p> <p>Warnung—Mögliche Schäden: Setzen Sie die Imaging-Einheit Farbe nicht länger als 10 Minuten direktem Licht aus. Eine zu lange Lichtexposition kann zu Problemen mit der Druckqualität führen.</p> <p>Warnung—Mögliche Schäden: Berühren Sie nicht die Fotoleitertrommel unter der Imaging-Einheit Farbe. Dies kann sich negativ auf die Qualität zukünftiger Druckaufträge auswirken.</p> <p>b Nehmen Sie die Tonerkassette der fehlenden Farbe heraus.</p> <p>c Entfernen Sie die leere Entwicklereinheit, und setzen Sie anschließend eine neue für die fehlende Farbe ein.</p> <p>d Setzen Sie die Tonerkassette der fehlenden Farbe ein.</p> <p>e Setzen Sie die Imaging-Einheit Farbe ein.</p> <p>f Drucken Sie das Dokument.</p> <p>Fehlen einige Farben auf dem Ausdruck?</p>	<p>Wenden Sie sich an Ihren Händler.</p>	<p>Das Problem wurde behoben.</p>

Fleckige Drucke und Punkte



Hinweis: Drucken Sie die Testseiten aus, bevor Sie das Problem beheben. Berühren Sie auf dem Startbildschirm die Option **Einstellungen > Fehlersuche > Testseite drucken**.

Aktion	Ja	Nein
<p>Schritt 1 Überprüfen Sie den Drucker auf ausgelaufene Tonerverunreinigungen.</p> <p>Ist der Drucker frei von ausgelaufenem Toner?</p>	<p>Wechseln Sie zu Schritt 2.</p>	<p>Wenden Sie sich an Ihren Händler.</p>
<p>Schritt 2</p> <p>a Berühren Sie auf dem Startbildschirm die Option Einstellungen > Papier > Fachkonfiguration > Papierformat/-sorte.</p> <p>b Überprüfen Sie, ob die Einstellungen für Papierformat und Papiersorte dem eingelegten Papier entsprechen.</p> <p>Hinweis: Stellen Sie sicher, dass das Papier keine strukturierte oder raue Oberfläche hat.</p> <p>Stimmen die Einstellungen überein?</p>	<p>Fahren Sie mit Schritt 4 fort.</p>	<p>Wechseln Sie zu Schritt 3.</p>
<p>Schritt 3</p> <p>a Geben Sie Papierformat und Papiersorte je nach Betriebssystem im Dialogfeld "Druckeinstellungen" oder "Drucken" an.</p> <p>Hinweise:</p> <ul style="list-style-type: none"> • Stellen Sie sicher, dass die Einstellungen dem im Fach eingelegten Papier entsprechen. • Sie können die Einstellungen auch auf dem Bedienfeld des Druckers ändern. Berühren Sie auf dem Startbildschirm die Option Einstellungen > Papier > Fachkonfiguration > Papierformat/-sorte. <p>b Drucken Sie das Dokument.</p> <p>Ist der Ausdruck fleckig?</p>	<p>Wechseln Sie zu Schritt 4.</p>	<p>Das Problem wurde behoben.</p>

Aktion	Ja	Nein
<p>Schritt 4</p> <p>a Legen Sie Papier aus einem neuen Paket ein. Hinweis: Papier kann bei hoher Luftfeuchtigkeit feucht werden. Bewahren Sie Papier in der Originalverpackung auf, bis Sie es verwenden.</p> <p>b Drucken Sie das Dokument.</p> <p>Ist der Ausdruck fleckig?</p>	<p>Wechseln Sie zu Schritt 5.</p>	<p>Das Problem wurde behoben.</p>
<p>Schritt 5</p> <p>a Entfernen Sie erst die Imaging-Einheit Farbe, und entfernen Sie dann die Belichtungseinheit Schwarz. Warnung—Mögliche Schäden: Setzen Sie die Imaging-Einheit Farbe und die Imaging-Einheit Schwarz nicht länger als zehn Minuten direktem Licht aus. Wenn es zu lange dem Licht ausgesetzt ist, kann dies zu Problemen mit der Druckqualität führen. Warnung—Mögliche Schäden: Berühren Sie nicht die Fotoleitertrommel unter der Imaging-Einheit Farbe oder Belichtungseinheit Schwarz. Dies kann sich negativ auf die Qualität zukünftiger Druckaufträge auswirken.</p> <p>b Setzen Sie erst die Imaging-Einheit Schwarz und die Imaging-Einheit Farbe ein.</p> <p>c Drucken Sie das Dokument.</p> <p>Ist der Ausdruck fleckig?</p>	<p>Wenden Sie sich an Ihren Händler.</p>	<p>Das Problem wurde behoben.</p>

Papier wellt sich



Hinweis: Drucken Sie die Testseiten aus, bevor Sie das Problem beheben. Berühren Sie auf dem Startbildschirm die Optionen **Einstellungen > Fehlerbehebung > Testseite drucken**.

Aktion	Ja	Nein
<p>Schritt 1</p> <p>a Bringen Sie die Führungen im Fach für das eingelegte Papier in die richtige Position.</p> <p>b Drucken Sie das Dokument.</p> <p>Ist das Papier gewellt?</p>	<p>Wechseln Sie zu Schritt 2.</p>	<p>Das Problem wurde behoben.</p>

Aktion	Ja	Nein
<p>Schritt 2</p> <p>a Geben Sie die Papiersorte je nach Betriebssystem im Dialogfeld Druckeinstellungen oder Drucken an.</p> <p>Hinweise:</p> <ul style="list-style-type: none"> • Stellen Sie sicher, dass die Einstellung dem eingelegten Papier entspricht. • Sie können die Einstellung auch auf dem Bedienfeld des Druckers ändern. Berühren Sie auf dem Startbildschirm die Optionen Einstellungen > Papier > Fachkonfiguration > Papierformat/-sorte. <p>b Drucken Sie das Dokument.</p> <p>Ist das Papier gewellt?</p>	<p>Wechseln Sie zu Schritt 3.</p>	<p>Das Problem wurde behoben.</p>
<p>Schritt 3</p> <p>Drucken Sie auf der anderen Seite des Papiers.</p> <p>a Entnehmen Sie das Papier, drehen Sie es um, und legen Sie es anschließend wieder ein.</p> <p>b Drucken Sie das Dokument.</p> <p>Ist das Papier gewellt?</p>	<p>Wechseln Sie zu Schritt 4.</p>	<p>Das Problem wurde behoben.</p>
<p>Schritt 4</p> <p>a Legen Sie Papier aus einem neuen Paket ein.</p> <p>Hinweis: Papier kann bei hoher Luftfeuchtigkeit feucht werden. Bewahren Sie Papier in der Originalverpackung auf, bis Sie es verwenden.</p> <p>b Drucken Sie das Dokument.</p> <p>Ist das Papier gewellt?</p>	<p>Wenden Sie sich an Ihren Händler.</p>	<p>Das Problem wurde behoben.</p>

Schiefer oder verzerrter Ausdruck



Hinweis: Drucken Sie die Testseiten aus, bevor Sie das Problem beheben. Berühren Sie auf dem Startbildschirm die Optionen **Einstellungen** > **Fehlerbehebung** > **Testseite drucken**.

Aktion	Ja	Nein
<p>Schritt 1</p> <ul style="list-style-type: none"> a Ziehen Sie das Fach heraus. b Entnehmen Sie das Papier, und laden Sie Papier aus einem neuen Paket. <p>Hinweis: Papier kann bei hoher Luftfeuchtigkeit feucht werden. Bewahren Sie Papier in der Originalverpackung auf, bis Sie es verwenden.</p> <ul style="list-style-type: none"> c Drücken Sie die Papierführung zusammen, und schieben Sie sie in die für das einzulegende Papierformat vorgesehene Position. d Schieben Sie das Fach in den Drucker. e Drucken Sie das Dokument. <p>Ist der Ausdruck schief oder verzerrt?</p>	<p>Wechseln Sie zu Schritt 2.</p>	<p>Das Problem wurde behoben.</p>
<p>Schritt 2</p> <ul style="list-style-type: none"> a Überprüfen Sie, ob Sie ein unterstütztes Papier verwenden. b Drucken Sie das Dokument. <p>Ist der Ausdruck schief oder verzerrt?</p>	<p>Wenden Sie sich an Ihren Händler.</p>	<p>Das Problem wurde behoben.</p>

Vollflächig einfarbige oder schwarze Bilder



Hinweis: Drucken Sie die Testseiten aus, bevor Sie das Problem beheben. Berühren Sie auf dem Startbildschirm die Optionen **Einstellungen > Fehlerbehebung > Testseite drucken**.

Aktion	Ja	Nein
<p>a Entnehmen Sie erst die Imaging-Einheit Farbe und dann die Imaging-Einheit Schwarz.</p> <p>Warnung—Mögliche Schäden: Setzen Sie die Imaging-Einheit Farbe und die Imaging-Einheit Schwarz nicht länger als zehn Minuten direktem Licht aus. Eine zu lange Lichtexposition kann zu Problemen mit der Druckqualität führen.</p> <p>Warnung—Mögliche Schäden: Berühren Sie nicht die Fotoleitertrommel unter der Imaging-Einheit Farbe oder Imaging-Einheit Schwarz. Dies kann sich negativ auf die Qualität zukünftiger Druckaufträge auswirken.</p> <p>b Setzen Sie erst die Imaging-Einheit Schwarz und dann die Imaging-Einheit Farbe ein.</p> <p>c Drucken Sie das Dokument.</p> <p>Gibt der Drucker vollflächige Farb- oder schwarze Bilder aus?</p>	<p>Wenden Sie sich an Ihren Händler.</p>	<p>Das Problem wurde behoben.</p>

Abgeschnittene Texte oder Bilder



Hinweis: Drucken Sie die Testseiten aus, bevor Sie das Problem beheben. Berühren Sie auf dem Startbildschirm die Optionen **Einstellungen > Fehlerbehebung > Testseite drucken**.

Aktion	Ja	Nein
<p>Schritt 1</p> <p>a Bringen Sie die Papierführungen im Fach für das eingelegte Papier in die richtige Position.</p> <p>b Drucken Sie das Dokument.</p> <p>Ist der Text oder das Bild abgeschnitten?</p>	<p>Wechseln Sie zu Schritt 2.</p>	<p>Das Problem wurde behoben.</p>

Aktion	Ja	Nein
<p>Schritt 2</p> <p>a Geben Sie das Papierformat je nach Betriebssystem im Dialogfeld "Druckeinstellungen" oder "Drucken" an.</p> <p>Hinweise:</p> <ul style="list-style-type: none"> • Stellen Sie sicher, dass die Einstellung dem im Fach eingelegten Papier entspricht. • Sie können die Einstellung auch auf dem Bedienfeld des Druckers ändern. Berühren Sie auf dem Startbildschirm die Optionen Einstellungen > Papier > Fachkonfiguration > Papierformat/-sorte. <p>b Drucken Sie das Dokument.</p> <p>Ist der Text oder das Bild abgeschnitten?</p>	<p>Wechseln Sie zu Schritt 3.</p>	<p>Das Problem wurde behoben.</p>
<p>Schritt 3</p> <p>a Entnehmen Sie erst die Imaging-Einheit Farbe und dann die Imaging-Einheit Schwarz.</p> <p>Warnung—Mögliche Schäden: Setzen Sie die Imaging-Einheit Farbe und die Imaging-Einheit Schwarz nicht länger als zehn Minuten direktem Licht aus. Eine zu lange Lichtexposition kann zu Problemen mit der Druckqualität führen.</p> <p>Warnung—Mögliche Schäden: Berühren Sie nicht die Fotoleitertrommel unter der Imaging-Einheit Farbe oder Imaging-Einheit Schwarz. Dies kann sich negativ auf die Qualität zukünftiger Druckaufträge auswirken.</p> <p>b Setzen Sie erst die Imaging-Einheit Schwarz und dann die Imaging-Einheit Farbe ein.</p> <p>c Drucken Sie das Dokument.</p> <p>Ist der Text oder das Bild abgeschnitten?</p>	<p>Wenden Sie sich an Ihren Händler.</p>	<p>Das Problem wurde behoben.</p>

Toner lässt sich leicht abwischen



Hinweis: Drucken Sie die Testseiten aus, bevor Sie das Problem beheben. Berühren Sie auf dem Startbildschirm die Optionen **Einstellungen** > **Fehlerbehebung** > **Testseite drucken**.

Aktion	Ja	Nein
<p>1 Geben Sie die Papiersorte je nach Betriebssystem im Dialogfeld "Druckeinstellungen" oder "Drucken" an.</p> <p>Hinweise:</p> <ul style="list-style-type: none"> • Stellen Sie sicher, dass die Einstellung dem eingelegten Papier entspricht. • Sie können die Einstellung auch auf dem Bedienfeld des Druckers ändern. Berühren Sie auf dem Startbildschirm die Optionen Einstellungen > Papier > Fachkonfiguration > Papierformat/-sorte. <p>2 Drucken Sie das Dokument. Lässt sich der Toner abwischen?</p>	<p>Wenden Sie sich an Ihren Händler.</p>	<p>Das Problem wurde behoben.</p>

Ungleichmäßiger Deckungsgrad



Hinweis: Drucken Sie die Testseiten aus, bevor Sie das Problem beheben. Berühren Sie auf dem Startbildschirm die Optionen **Einstellungen > Fehlerbehebung > Testseite drucken**.

Aktion	Ja	Nein
<p>a Entnehmen Sie erst die Imaging-Einheit Farbe und dann die Imaging-Einheit Schwarz.</p> <p>Warnung—Mögliche Schäden: Setzen Sie die Imaging-Einheit Farbe und die Imaging-Einheit Schwarz nicht länger als zehn Minuten direktem Licht aus. Eine zu lange Lichtexposition kann zu Problemen mit der Druckqualität führen.</p> <p>Warnung—Mögliche Schäden: Berühren Sie nicht die Fotoleitertrommel unter der Imaging-Einheit Farbe oder Imaging-Einheit Schwarz. Dies kann sich negativ auf die Qualität zukünftiger Druckaufträge auswirken.</p> <p>b Setzen Sie erst die Imaging-Einheit Schwarz und dann die Imaging-Einheit Farbe ein.</p> <p>c Drucken Sie das Dokument.</p> <p>Ist der Deckungsgrad ungleichmäßig?</p>	<p>Wenden Sie sich an Ihren Händler.</p>	<p>Das Problem wurde behoben.</p>

Horizontale dunkle Linien



Hinweise:

- Drucken Sie die Testseiten aus, bevor Sie das Problem beheben. Berühren Sie auf dem Startbildschirm die Optionen **Einstellungen > Fehlerbehebung > Testseite drucken**.
- Wenn horizontale dunkle Linien auf dem Ausdruck zu sehen sind, lesen Sie das Thema "Sich wiederholende Fehler".

Aktion	Ja	Nein
<p>Schritt 1</p> <p>a Geben Sie die Papiersorte je nach Betriebssystem im Dialogfeld Druckeinstellungen oder Drucken an.</p> <p>Hinweise:</p> <ul style="list-style-type: none"> • Stellen Sie sicher, dass die Einstellung dem eingelegten Papier entspricht. • Sie können die Einstellung auch auf dem Bedienfeld des Druckers ändern. Berühren Sie auf dem Startbildschirm die Optionen Einstellungen > Papier > Fachkonfiguration > Papierformat/-sorte. <p>b Drucken Sie das Dokument.</p> <p>Weisen die Ausdrücke horizontale, dunkle Linien auf?</p>	<p>Wechseln Sie zu Schritt 2.</p>	<p>Das Problem wurde behoben.</p>
<p>Schritt 2</p> <p>a Legen Sie Papier aus einem neuen Paket ein.</p> <p>Hinweis: Papier kann bei hoher Luftfeuchtigkeit feucht werden. Bewahren Sie Papier in der Originalverpackung auf, bis Sie es verwenden.</p> <p>b Drucken Sie das Dokument.</p> <p>Weisen die Ausdrücke horizontale, dunkle Linien auf?</p>	<p>Wechseln Sie zu Schritt 3.</p>	<p>Das Problem wurde behoben.</p>

Aktion	Ja	Nein
<p>Schritt 3</p> <p>a Entnehmen Sie erst die Imaging-Einheit Farbe und dann die Imaging-Einheit Schwarz.</p> <p>Warnung—Mögliche Schäden: Setzen Sie die Imaging-Einheit Farbe und die Imaging-Einheit Schwarz nicht länger als zehn Minuten direktem Licht aus. Eine zu lange Lichtexposition kann zu Problemen mit der Druckqualität führen.</p> <p>Warnung—Mögliche Schäden: Berühren Sie nicht die Fotoleitertrommel unter der Imaging-Einheit Farbe und der Imaging-Einheit Schwarz. Dies kann sich negativ auf die Qualität zukünftiger Druckaufträge auswirken.</p> <p>b Setzen Sie erst die Imaging-Einheit Schwarz und dann die Imaging-Einheit Farbe ein.</p> <p>c Drucken Sie das Dokument.</p> <p>Weisen die Ausdrücke horizontale, dunkle Linien auf?</p>	<p>Wenden Sie sich an Ihren Händler.</p>	<p>Das Problem wurde behoben.</p>

Vertikale dunkle Linien



Hinweis: Drucken Sie die Testseiten aus, bevor Sie das Problem beheben. Berühren Sie auf dem Startbildschirm die Optionen **Einstellungen > Fehlerbehebung > Testseite drucken**.

Aktion	Ja	Nein
<p>Schritt 1</p> <p>a Geben Sie die Papiersorte je nach Betriebssystem im Dialogfeld "Druckeinstellungen" oder "Drucken" an.</p> <p>Hinweise:</p> <ul style="list-style-type: none"> • Stellen Sie sicher, dass die Einstellung dem im Fach eingelegten Papier entspricht. • Sie können die Einstellung auch auf dem Bedienfeld des Druckers ändern. Berühren Sie auf dem Startbildschirm die Optionen Einstellungen > Papier > Fachkonfiguration > Papierformat/-sorte. <p>b Drucken Sie das Dokument.</p> <p>Weist der Ausdruck vertikale, dunkle Linien auf?</p>	<p>Wechseln Sie zu Schritt 2.</p>	<p>Das Problem wurde behoben.</p>

Aktion	Ja	Nein
<p>Schritt 2</p> <p>a Legen Sie Papier aus einem neuen Paket ein. Hinweis: Papier kann bei hoher Luftfeuchtigkeit feucht werden. Bewahren Sie Papier in der Originalverpackung auf, bis Sie es verwenden.</p> <p>b Drucken Sie das Dokument.</p> <p>Weist der Ausdruck vertikale, dunkle Linien auf?</p>	<p>Wechseln Sie zu Schritt 3.</p>	<p>Das Problem wurde behoben.</p>
<p>Schritt 3</p> <p>a Entnehmen Sie erst die Imaging-Einheit Farbe und dann die Imaging-Einheit Schwarz. Warnung—Mögliche Schäden: Setzen Sie die Imaging-Einheit Farbe und die Imaging-Einheit Schwarz nicht länger als zehn Minuten direktem Licht aus. Eine zu lange Lichtexposition kann zu Problemen mit der Druckqualität führen. Warnung—Mögliche Schäden: Berühren Sie nicht die Fotoleitertrommel unter der Imaging-Einheit Farbe oder Imaging-Einheit Schwarz. Dies kann sich negativ auf die Qualität zukünftiger Druckaufträge auswirken.</p> <p>b Setzen Sie erst die Imaging-Einheit Schwarz und dann die Imaging-Einheit Farbe ein.</p> <p>c Drucken Sie das Dokument.</p> <p>Weist der Ausdruck vertikale, dunkle Linien auf?</p>	<p>Wenden Sie sich an Ihren Händler.</p>	<p>Das Problem wurde behoben.</p>

Horizontale weiße Linien



Hinweise:

- Drucken Sie die Testseiten aus, bevor Sie das Problem beheben. Berühren Sie auf dem Startbildschirm die Optionen **Einstellungen > Fehlerbehebung > Testseite drucken**.
- Wenn horizontale weiße Linien auf den Ausdrucken zu sehen sind, lesen Sie das Thema "Sich wiederholende Fehler".

Aktion	Ja	Nein
<p>Schritt 1</p> <p>a Geben Sie die Papiersorte je nach Betriebssystem im Dialogfeld "Druckeinstellungen" oder "Drucken" an.</p> <p>Hinweise:</p> <ul style="list-style-type: none"> • Stellen Sie sicher, dass die Einstellung dem im Fach eingelegten Papier entspricht. • Sie können die Einstellung auch auf dem Bedienfeld des Druckers ändern. Berühren Sie auf dem Startbildschirm die Optionen Einstellungen > Papier > Fachkonfiguration > Papierformat/-sorte. <p>b Drucken Sie das Dokument.</p> <p>Weisen die Ausdrücke horizontale weiße Linien auf?</p>	<p>Wechseln Sie zu Schritt 2.</p>	<p>Das Problem wurde behoben.</p>
<p>Schritt 2</p> <p>a Legen Sie die empfohlene Papiersorte in die angegebene Papierzuführung ein.</p> <p>b Drucken Sie das Dokument.</p> <p>Weisen die Ausdrücke horizontale weiße Linien auf?</p>	<p>Wechseln Sie zu Schritt 3.</p>	<p>Das Problem wurde behoben.</p>
<p>Schritt 3</p> <p>a Entnehmen Sie erst die Imaging-Einheit Farbe und dann die Imaging-Einheit Schwarz.</p> <p>Warnung—Mögliche Schäden: Setzen Sie die Imaging-Einheit Farbe und die Imaging-Einheit Schwarz nicht länger als zehn Minuten direktem Licht aus. Eine zu lange Lichtexposition kann zu Problemen mit der Druckqualität führen.</p> <p>Warnung—Mögliche Schäden: Berühren Sie nicht die Fotoleitertrommel unter der Imaging-Einheit Farbe oder Imaging-Einheit Schwarz. Dies kann sich negativ auf die Qualität zukünftiger Druckaufträge auswirken.</p> <p>b Setzen Sie erst die Imaging-Einheit Schwarz und dann die Imaging-Einheit Farbe ein.</p> <p>c Drucken Sie das Dokument.</p> <p>Weisen die Ausdrücke horizontale weiße Linien auf?</p>	<p>Wenden Sie sich an Ihren Händler.</p>	<p>Das Problem wurde behoben.</p>

Vertikale weiße Linien



Hinweis: Drucken Sie die Testseiten aus, bevor Sie das Problem beheben. Berühren Sie auf dem Startbildschirm die Optionen **Einstellungen > Fehlerbehebung > Testseite drucken**.

Aktion	Ja	Nein
<p>Schritt 1</p> <p>a Geben Sie die Papiersorte je nach Betriebssystem im Dialogfeld "Druckeinstellungen" oder "Drucken" an.</p> <p>Hinweise:</p> <ul style="list-style-type: none"> • Stellen Sie sicher, dass die Einstellung dem im Fach eingelegten Papier entspricht. • Sie können die Einstellung auch auf dem Bedienfeld des Druckers ändern. Berühren Sie auf dem Startbildschirm die Optionen Einstellungen > Papier > Fachkonfiguration > Papierformat/-sorte. <p>b Drucken Sie das Dokument.</p> <p>Weisen die Ausdrücke vertikale weiße Linien auf?</p>	<p>Wechseln Sie zu Schritt 2.</p>	<p>Das Problem wurde behoben.</p>
<p>Schritt 2</p> <p>Überprüfen Sie, ob Sie die empfohlene Papiersorte verwenden.</p> <p>a Legen Sie die empfohlene Papiersorte in die angegebene Papierzuführung ein.</p> <p>b Drucken Sie das Dokument.</p> <p>Weisen die Ausdrücke vertikale weiße Linien auf?</p>	<p>Wechseln Sie zu Schritt 3.</p>	<p>Das Problem wurde behoben.</p>
<p>Schritt 3</p> <p>a Entnehmen Sie erst die Imaging-Einheit Farbe und dann die Imaging-Einheit Schwarz.</p> <p>Warnung—Mögliche Schäden: Setzen Sie die Imaging-Einheit Farbe und die Imaging-Einheit Schwarz nicht länger als zehn Minuten direktem Licht aus. Eine zu lange Lichtexposition kann zu Problemen mit der Druckqualität führen.</p> <p>Warnung—Mögliche Schäden: Berühren Sie nicht die Fotoleitertrommel unter der Imaging-Einheit Farbe oder Imaging-Einheit Schwarz. Dies kann sich negativ auf die Qualität zukünftiger Druckaufträge auswirken.</p> <p>b Setzen Sie erst die Imaging-Einheit Schwarz und dann die Imaging-Einheit Farbe ein.</p> <p>c Drucken Sie das Dokument.</p> <p>Weisen die Ausdrücke vertikale weiße Linien auf?</p>	<p>Wenden Sie sich an Ihren Händler.</p>	<p>Das Problem wurde behoben.</p>

Sich wiederholende Fehler



Hinweis: Drucken Sie vor der Problemlösung die Qualitätstestseiten aus, um die Ursache für die wiederholten Fehler zu bestimmen. Berühren Sie auf dem Startbildschirm die Option **Einstellungen > Fehlersuche > Testseite drucken**.

Aktion	Ja	Nein
<p>a Messen Sie mit "Wartung defektes Lineal" den Abstand zwischen den Wiederholungsfehlern bei den betreffenden Farbseiten.</p> <p>b Tauschen Sie das Verbrauchsmaterial aus, das der Messung auf den betreffenden Farbseiten entspricht.</p> <p>Imaging-Einheit</p> <ul style="list-style-type: none"> • 94,5 mm (3,72 Zoll) • 29,9 mm (1,18 Zoll) • 23,2 mm (0,91 Zoll) <p>Entwicklereinheit</p> <ul style="list-style-type: none"> • 43,6 mm (1,72 Zoll) • 45 mm (1,77 Zoll) <p>Transfermodul</p> <ul style="list-style-type: none"> • 37,7 mm (1,48 Zoll) • 78,5 mm (3,09 Zoll) • 55 mm (2,17 Zoll) • 28,3 mm (1,11 Zoll) <p>Fixierstation</p> <ul style="list-style-type: none"> • 79,8 mm (3,14 Zoll) • 94,3 mm (3,71 Zoll) <p>c Drucken Sie die Testseiten aus.</p> <p>Treten die Fehler immer noch auf?</p>	<p>Notieren Sie sich den Abstand, und kontaktieren Sie dann Ihren Händler.</p>	<p>Das Problem wurde behoben.</p>

Druckaufträge werden nicht gedruckt

Aktion	Ja	Nein
<p>Schritt 1</p> <p>a Wählen Sie im zu druckenden Dokument das Dialogfenster "Drucken", und prüfen Sie, ob Sie den korrekten Drucker ausgewählt haben.</p> <p>b Drucken Sie das Dokument.</p> <p>Wird das Dokument gedruckt?</p>	Das Problem wurde behoben.	Wechseln Sie zu Schritt 2.
<p>Schritt 2</p> <p>a Überprüfen Sie, ob der Drucker eingeschaltet ist.</p> <p>b Beheben Sie alle Fehlermeldungen, die auf dem Display angezeigt werden.</p> <p>c Drucken Sie das Dokument.</p> <p>Wird das Dokument gedruckt?</p>	Das Problem wurde behoben.	Wechseln Sie zu Schritt 3.
<p>Schritt 3</p> <p>a Überprüfen Sie, ob die Anschlüsse funktionieren und ob die Kabel richtig an den Computer und den Drucker angeschlossen sind. Weitere Informationen finden Sie im Installationshandbuch, das im Lieferumfang des Druckers enthalten ist.</p> <p>b Drucken Sie das Dokument.</p> <p>Wird das Dokument gedruckt?</p>	Das Problem wurde behoben.	Wechseln Sie zu Schritt 4.
<p>Schritt 4</p> <p>a Schalten Sie den Drucker aus, warten Sie etwa 10 Sekunden lang, und schalten Sie den Drucker dann wieder ein.</p> <p>b Drucken Sie das Dokument.</p> <p>Wird das Dokument gedruckt?</p>	Das Problem wurde behoben.	Wechseln Sie zu Schritt 5.
<p>Schritt 5</p> <p>a Entfernen Sie den Druckertreiber, und installieren Sie ihn neu.</p> <p>b Drucken Sie das Dokument.</p> <p>Wird das Dokument gedruckt?</p>	Das Problem wurde behoben.	Wenden Sie sich an Ihren Händler .

Vertrauliche und andere angehaltene Dokumente werden nicht gedruckt

Aktion	Ja	Nein
<p>Schritt 1</p> <p>a Prüfen Sie am Bedienfeld, ob die Dokumente in der Liste Angehaltene Aufträge aufgeführt sind.</p> <p>Hinweis: Wenn die Dokumente nicht aufgeführt sind, drucken Sie anschließend die Dokumente mit den Optionen "Drucken und Zurückhalten".</p> <p>b Drucken Sie die Dokumente.</p> <p>Werden die Dokumente gedruckt?</p>	<p>Das Problem wurde behoben.</p>	<p>Wechseln Sie zu Schritt 2.</p>
<p>Schritt 2</p> <p>Der Druckauftrag enthält möglicherweise einen Formatierungsfehler oder ungültige Daten.</p> <ul style="list-style-type: none"> • Löschen Sie den Druckauftrag, und senden Sie ihn erneut. • Erzeugen Sie bei PDF-Dateien eine neue Datei, und drucken Sie anschließend die Dokumente. <p>Werden die Dokumente gedruckt?</p>	<p>Das Problem wurde behoben.</p>	<p>Wechseln Sie zu Schritt 3.</p>
<p>Schritt 3</p> <p>Beim Drucken über das Internet interpretiert der Drucker unter Umständen mehrfache Auftrags titel als Duplikate.</p> <p>Für Windows-Benutzer</p> <p>a Öffnen Sie das Dialogfeld "Druckeinstellungen".</p> <p>b Klicken Sie auf der Registerkarte "Drucken und Zurückhalten" auf "Drucken und Zurückhalten" verwenden und dann auf Doppelte Dokumente beibehalten.</p> <p>c Geben Sie eine PIN ein, und speichern Sie die Änderungen.</p> <p>d Senden Sie den Druckauftrag.</p> <p>Für Macintosh-Benutzer</p> <p>a Speichern und benennen Sie jeden Druckauftrag unterschiedlich.</p> <p>b Senden Sie den Auftrag einzeln.</p> <p>Werden die Dokumente gedruckt?</p>	<p>Das Problem wurde behoben.</p>	<p>Wechseln Sie zu Schritt 4.</p>
<p>Schritt 4</p> <p>a Löschen Sie einige angehaltene Aufträge, um Druckerspeicher freizugeben.</p> <p>b Drucken Sie die Dokumente.</p> <p>Werden die Dokumente gedruckt?</p>	<p>Das Problem wurde behoben.</p>	<p>Wechseln Sie zu Schritt 5.</p>
<p>Schritt 5</p> <p>a Rüsten Sie den Druckerspeicher auf.</p> <p>b Drucken Sie die Dokumente.</p> <p>Werden die Dokumente gedruckt?</p>	<p>Das Problem wurde behoben.</p>	<p>Wenden Sie sich an Ihren Händler.</p>

Auftrag wird aus dem falschen Fach oder auf falschem Papier gedruckt

Aktion	Ja	Nein
<p>Schritt 1</p> <p>a Überprüfen Sie, ob Sie das richtige Papier verwenden.</p> <p>b Drucken Sie das Dokument.</p> <p>Wird das Dokument auf dem richtigen Papier gedruckt?</p>	<p>Wechseln Sie zu Schritt 2.</p>	<p>Legen Sie das richtige Papierformat und die richtige Papiersorte ein.</p>
<p>Schritt 2</p> <p>a Geben Sie Papierformat und Papiersorte je nach Betriebssystem im Dialogfeld "Druckeinstellungen" oder "Drucken" an.</p> <p>Hinweis: Sie können die Einstellungen auch auf dem Bedienfeld des Druckers ändern. Berühren Sie auf dem Startbildschirm die Optionen Einstellungen > Papier > Fachkonfiguration > Papierformat/-sorte.</p> <p>b Stellen Sie sicher, dass die Einstellungen dem eingelegten Papier entsprechen.</p> <p>c Drucken Sie das Dokument.</p> <p>Wird das Dokument auf dem richtigen Papier gedruckt?</p>	<p>Das Problem wurde behoben.</p>	<p>Wechseln Sie zu Schritt 3.</p>
<p>Schritt 3</p> <p>a Prüfen Sie, ob die Fächer verbunden sind.</p> <p>Weitere Informationen finden Sie unter "Verbinden von Fächern" auf Seite 53.</p> <p>b Drucken Sie das Dokument.</p> <p>Wird das Dokument über das richtige Fach gedruckt?</p>	<p>Das Problem wurde behoben.</p>	<p>Wenden Sie sich an Ihren Händler.</p>


Langsames Drucken

Aktion	Ja	Nein
<p>Schritt 1</p> <p>Stellen Sie sicher, dass das Druckerkabel sicher am Drucker und am Computer, den Druckservern, den Optionen oder an anderen Netzwerkgeräten angeschlossen ist.</p> <p>Druckt der Drucker langsam?</p>	<p>Wechseln Sie zu Schritt 2.</p>	<p>Das Problem wurde behoben.</p>
<p>Schritt 2</p> <p>a Stellen Sie sicher, dass der Drucker sich nicht im Stillen Modus befindet.</p> <p>Berühren Sie auf dem Startbildschirm die Optionen Einstellungen > Gerät > Wartung > Konfigurationsmenü > Betriebsdauer Gerät > Stiller Modus.</p> <p>b Drucken Sie das Dokument.</p> <p>Druckt der Drucker langsam?</p>	<p>Wechseln Sie zu Schritt 3.</p>	<p>Das Problem wurde behoben.</p>

Aktion	Ja	Nein
<p>Schritt 3</p> <p>a Geben Sie die Druckauflösung je nach Betriebssystem im Dialogfeld "Druckeinstellungen" oder "Drucken" an.</p> <p>b Legen Sie die Auflösung auf 4800 CQ fest.</p> <p>c Drucken Sie das Dokument.</p> <p>Druckt der Drucker langsam?</p>	<p>Wechseln Sie zu Schritt 4.</p>	<p>Das Problem wurde behoben.</p>
<p>Schritt 4</p> <p>a Berühren Sie auf dem Startbildschirm die Optionen Einstellungen > Drucken > Qualität > Druckauflösung.</p> <p>b Legen Sie die Auflösung auf 4800 CQ fest.</p> <p>c Drucken Sie das Dokument.</p> <p>Druckt der Drucker langsam?</p>	<p>Wechseln Sie zu Schritt 5.</p>	<p>Das Problem wurde behoben.</p>
<p>Schritt 5</p> <p>a Geben Sie die Papiersorte je nach Betriebssystem im Dialogfeld "Druckeinstellungen" oder "Drucken" an.</p> <p>Hinweise:</p> <ul style="list-style-type: none"> • Stellen Sie sicher, dass die Einstellung dem eingelegten Papier entspricht. • Sie können die Einstellung auch auf dem Bedienfeld des Druckers ändern. Berühren Sie auf dem Startbildschirm die Optionen Einstellungen > Papier > Fachkonfiguration > Papierformat/-sorte. • Schwereres Papier wird langsamer bedruckt. • Papier, das schmaler ist als die Formate "Letter", "A4" und "Legal", wird eventuell langsamer bedruckt. <p>b Drucken Sie das Dokument.</p> <p>Druckt der Drucker langsam?</p>	<p>Wechseln Sie zu Schritt 6.</p>	<p>Das Problem wurde behoben.</p>
<p>Schritt 6</p> <p>a Stellen Sie sicher, dass die Druckereinstellungen für Papierstruktur und Gewicht mit den Eigenschaften des eingelegten Papiers übereinstimmen.</p> <p>Berühren Sie auf dem Startbildschirm die Optionen Einstellungen > Papier > Medien-Konfiguration > Druckmedien.</p> <p>Hinweis: Eine raue Papierstruktur und schwereres Papiergewicht können den Druckvorgang verlangsamen.</p> <p>b Drucken Sie das Dokument.</p> <p>Druckt der Drucker langsam?</p>	<p>Wechseln Sie zu Schritt 7.</p>	<p>Das Problem wurde behoben.</p>
<p>Schritt 7</p> <p>Entfernen Sie angehaltene Aufträge.</p> <p>Druckt der Drucker langsam?</p>	<p>Wechseln Sie zu Schritt 8.</p>	<p>Das Problem wurde behoben.</p>

Aktion	Ja	Nein
<p>Schritt 8</p> <p>a Stellen Sie sicher, dass der Drucker sich nicht überhitzt.</p> <p>Hinweise:</p> <ul style="list-style-type: none"> • Lassen Sie den Drucker nach einem umfangreichen Druckauftrag abkühlen. • Beachten Sie die empfohlene Umgebungstemperatur für den Drucker. Weitere Informationen finden Sie unter "Auswahl eines Druckerstandorts" auf Seite 21. <p>b Drucken Sie das Dokument.</p> <p>Druckt der Drucker langsam?</p>	<p>Wenden Sie sich an Ihren Händler.</p>	<p>Das Problem wurde behoben.</p>

Der Drucker reagiert nicht

Aktion	Ja	Nein
<p>Schritt 1</p> <p>Überprüfen Sie, ob das Netzkabel mit der Stromquelle verbunden ist.</p> <p> VORSICHT – MÖGLICHE VERLETZUNGSGEFAHR Um Feuer- und Stromschlaggefahr zu vermeiden, schließen Sie das Netzkabel direkt an eine ordnungsgemäß geerdete Steckdose an, die sich in der Nähe des Geräts befindet und leicht zugänglich ist.</p> <p>Reagiert der Drucker?</p>	<p>Das Problem wurde behoben.</p>	<p>Wechseln Sie zu Schritt 2.</p>
<p>Schritt 2</p> <p>Überprüfen Sie, ob die Steckdose durch einen Schutzschalter oder einen anderen Schalter stromlos geschaltet ist.</p> <p>Ist die Stromversorgung durch einen Schutzschalter oder einen anderen Schalter unterbrochen?</p>	<p>Schalten Sie den Netzschalter ein, oder setzen Sie den Schutzschalter zurück.</p>	<p>Wechseln Sie zu Schritt 3.</p>
<p>Schritt 3</p> <p>Überprüfen Sie, ob der Drucker eingeschaltet ist.</p> <p>Ist der Drucker eingeschaltet?</p>	<p>Wechseln Sie zu Schritt 4.</p>	<p>Schalten Sie den Drucker ein.</p>
<p>Schritt 4</p> <p>Überprüfen Sie, ob der Drucker im Ruhe- oder Energiesparmodus ist.</p> <p>Ist der Drucker im Ruhe- oder Energiesparmodus?</p>	<p>Drücken Sie die Netztaste, um den Drucker wieder zu aktivieren.</p>	<p>Wechseln Sie zu Schritt 5.</p>
<p>Schritt 5</p> <p>Überprüfen Sie, ob die Kabel, die den Drucker und Computer verbinden, in die richtigen Anschlüsse eingesteckt sind.</p> <p>Sind die Kabel in die richtigen Anschlüsse eingesteckt?</p>	<p>Wechseln Sie zu Schritt 6.</p>	<p>Stecken Sie die Kabel in die richtigen Anschlüsse.</p>

Aktion	Ja	Nein
<p>Schritt 6</p> <p>Schalten Sie den Drucker aus, installieren Sie die Hardware-Optionen, und schalten Sie den Drucker anschließend wieder ein.</p> <p>Weitere Informationen finden Sie in dem Installationshandbuch, das im Lieferumfang der Option enthalten ist.</p> <p>Reagiert der Drucker?</p>	Das Problem wurde behoben.	Wechseln Sie zu Schritt 7.
<p>Schritt 7</p> <p>Installieren Sie den richtigen Druckertreiber.</p> <p>Reagiert der Drucker?</p>	Das Problem wurde behoben.	Wechseln Sie zu Schritt 8.
<p>Schritt 8</p> <p>Schalten Sie den Drucker aus, warten Sie etwa 10 Sekunden lang, und schalten Sie den Drucker dann wieder ein.</p> <p>Reagiert der Drucker?</p>	Das Problem wurde behoben.	Wenden Sie sich an Ihren Händler .

Flash-Laufwerk kann nicht gelesen werden

Aktion	Ja	Nein
<p>Schritt 1</p> <p>Überprüfen Sie, ob der Drucker derzeit keinen anderen Druck-, Kopier-, Scan- oder Faxauftrag ausführt.</p> <p>Ist der Drucker bereit?</p>	Fahren Sie mit Schritt 3 fort.	Wechseln Sie zu Schritt 2.
<p>Schritt 2</p> <ul style="list-style-type: none"> • Warten Sie, bis der Drucker den anderen Auftrag beendet hat. • Entfernen Sie das Flash-Laufwerk, und schließen Sie es erneut an. <p>Erkennt der Drucker das Flash-Laufwerk?</p>	Das Problem wurde behoben.	Wechseln Sie zu Schritt 3.
<p>Schritt 3</p> <p>Überprüfen Sie, ob das Flash-Laufwerk an den vorderen USB-Anschluss angeschlossen wurde.</p> <p>Hinweis: Das Flash-Laufwerk funktioniert nicht, wenn es an den hinteren USB-Anschluss angeschlossen wurde.</p> <p>Ist das Flash-Laufwerk am richtigen Anschluss angeschlossen?</p>	Gehen Sie zu Schritt 5.	Wechseln Sie zu Schritt 4.
<p>Schritt 4</p> <p>Schließen Sie das Flash-Laufwerk am richtigen Anschluss an.</p> <p>Erkennt der Drucker das Flash-Laufwerk?</p>	Das Problem wurde behoben.	Wechseln Sie zu Schritt 5.

Aktion	Ja	Nein
<p>Schritt 5 Überprüfen Sie, ob das Flash-Laufwerk unterstützt wird. Weitere Informationen finden Sie unter "Unterstützte Flash-Laufwerke und Dateitypen" auf Seite 82.</p> <p>Wird das Flash-Laufwerk unterstützt?</p>	Fahren Sie mit Schritt 7 fort.	Wechseln Sie zu Schritt 6.
<p>Schritt 6 Schließen Sie ein unterstütztes Flash-Laufwerk an.</p> <p>Erkennt der Drucker das Flash-Laufwerk?</p>	Das Problem wurde behoben.	Wechseln Sie zu Schritt 7.
<p>Schritt 7 Entfernen Sie das Flash-Laufwerk, und schließen Sie es erneut an.</p> <p>Erkennt der Drucker das Flash-Laufwerk?</p>	Das Problem wurde behoben.	Wenden Sie sich an Ihren Händler .

Aktivieren des USB-Anschlusses

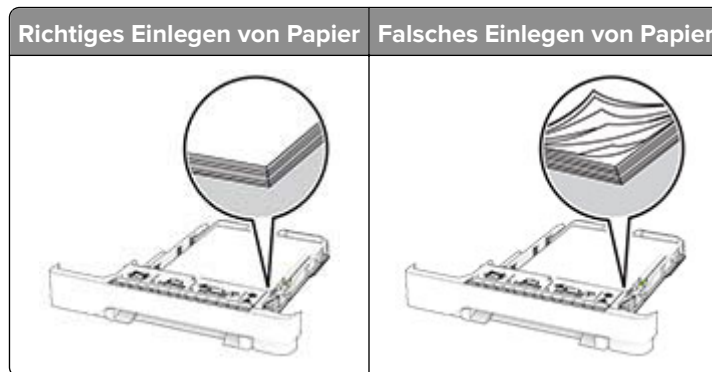
Berühren Sie auf dem Startbildschirm die Option **Einstellungen > Netzwerk/Anschlüsse > USB > USB-Anschluss aktivieren**.

Beseitigen von Staus

Vermeiden von Papierstaus

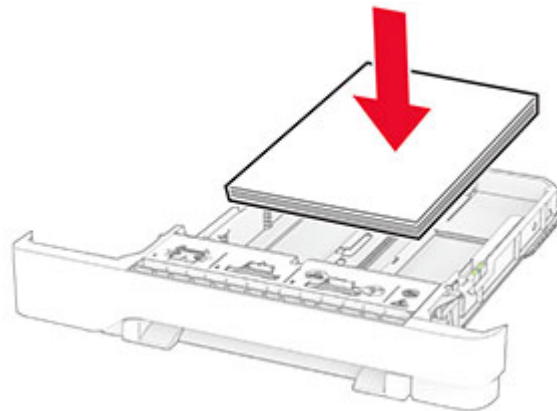
Richtiges Einlegen von Papier

- Stellen Sie sicher, dass das Papier flach im Fach liegt und nicht gebogen ist.



- Legen Sie kein Papier in ein Fach ein oder entfernen Sie welches, während der Drucker einen Druckauftrag ausführt.
- Legen Sie nicht zu viel Papier ein. Stellen Sie sicher, dass die Stapelhöhe die Markierung für maximale Papierfüllung nicht überschreitet.

- Schieben Sie das Papier nicht in das Fach. Legen Sie das Papier wie in der Abbildung gezeigt ein.



- Stellen Sie sicher, dass die Papierführungen richtig positioniert sind und nicht fest am Papier oder den Briefumschlägen anliegen.
- Schieben Sie das Fach fest in den Drucker ein, nachdem Sie Papier eingelegt haben.

Verwenden von empfohlenem Papier

- Verwenden Sie nur empfohlenes Papier bzw. empfohlene Spezialdruckmedien.
- Legen Sie kein Papier ein, das Knitterspuren oder Falten aufweist bzw. feucht oder gewellt ist.
- Biegen Sie das Papier vor dem Einlegen in beide Richtungen, fächern Sie es auf, und gleichen Sie die Kanten an.

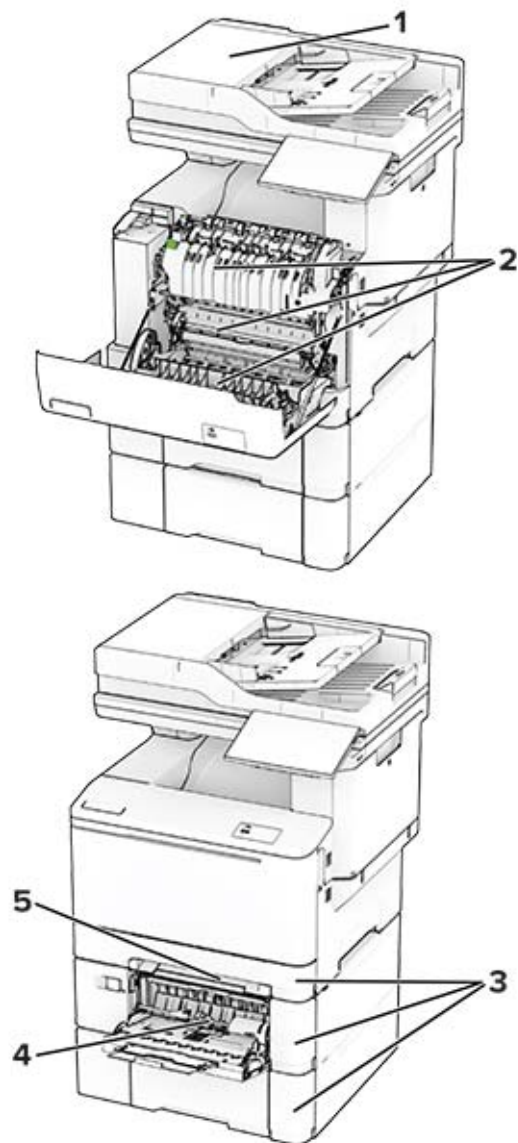


- Verwenden Sie kein Papier, das manuell zugeschnitten wurde.
- Legen Sie keine unterschiedlichen Papierformate, -gewichte oder -sorten in ein Fach ein.
- Stellen Sie sicher, dass Papierformat und -sorte auf dem Computer oder Druckerbedienfeld richtig eingestellt wurden.
- Lagern Sie das Papier entsprechend den Empfehlungen des Herstellers.

Erkennen von Papierstaubereichen

Hinweise:

- Wenn Papierstau-Assistent auf On gesetzt ist, werden leere Seiten oder teilweise bedruckte Seiten nach dem Entfernen einer gestauten Seite vom Drucker ausgegeben. Überprüfen Sie Ihre gedruckte Ausgabe auf leere Seiten.
- Wenn Nach Stau weiter auf Ein oder Auto gesetzt ist, druckt der Drucker gestaute Seiten neu.

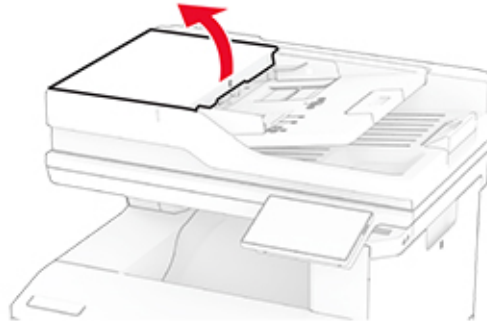


	Papierstaubereiche
1	Automatische Dokumentzuführung
2	Klappe A
3	Fächer
4	Universalzuführung
5	Manuelle Zuführung

Papierstau in der automatischen Dokumentenzuführung (ADZ)

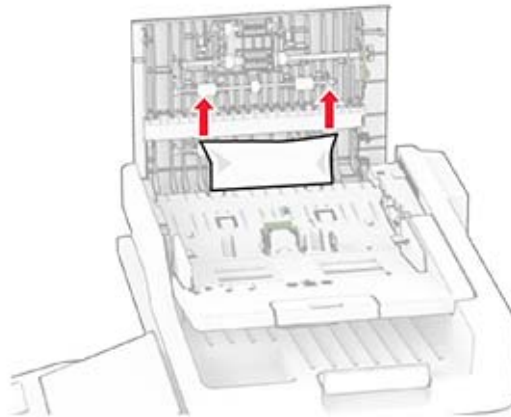
Papierstau unter der oberen ADZ-Abdeckung

- 1 Entfernen Sie alle Originaldokumente aus dem ADZ-Fach.
- 2 Öffnen Sie Klappe C.



- 3 Entfernen Sie das gestaute Papier.

Hinweis: Stellen Sie sicher, dass alle Papierteile entfernt werden.

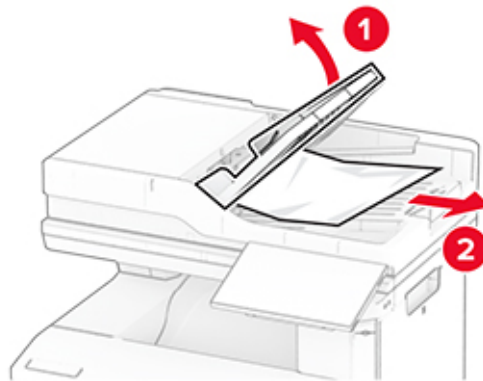


- 4 Schließen Sie Klappe C.

Papierstau unter der ADZ-Ablage

- 1 Entfernen Sie alle Originaldokumente aus dem ADZ-Fach.
- 2 Öffnen Sie das ADZ-Fach und entfernen Sie gestautes Papier.

Hinweis: Stellen Sie sicher, dass alle Papierteile entfernt werden.




3 Setzen Sie das ADZ-Fach wieder ein.

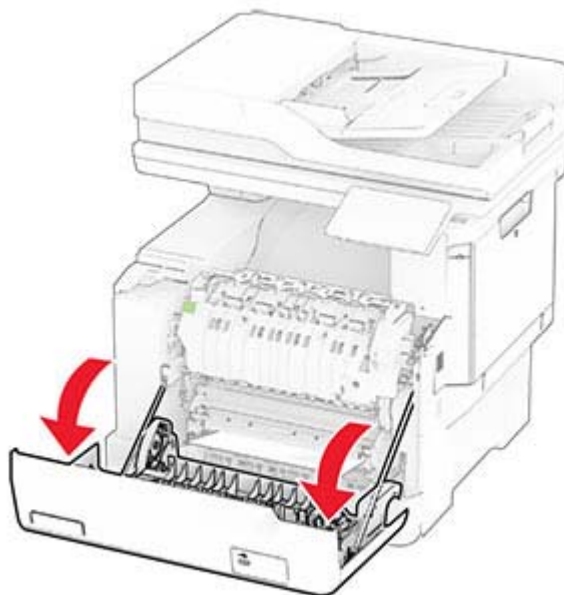
Papierstau in Klappe A

Papierstau unter der Fixierstation

1 Öffnen Sie Klappe A.

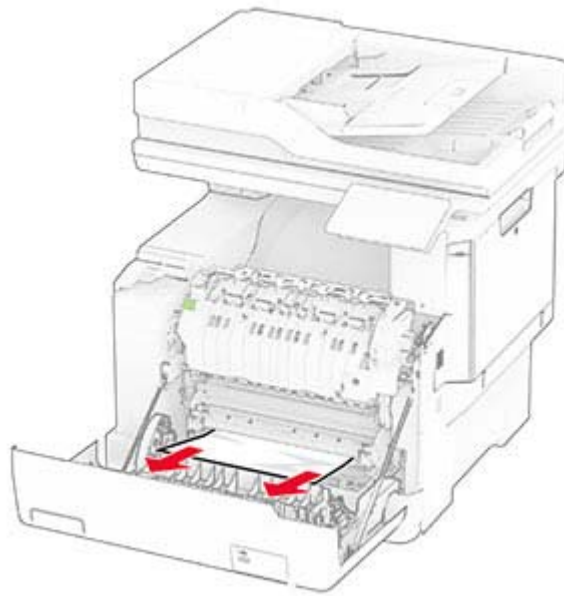
 **VORSICHT – HEISSE OBERFLÄCHE:** Das Innere des Druckers kann sehr heiß sein. Vermeiden Sie Verletzungen, indem Sie heiße Komponenten stets abkühlen lassen, bevor Sie ihre Oberfläche berühren.

Warnung—Mögliche Schäden: Berühren Sie den freiliegenden Metallrahmen des Druckers, bevor Sie den Drucker öffnen oder den Innenbereich des Druckers berühren, um Schäden durch elektrostatische Entladungen zu vermeiden.



2 Entfernen Sie das gestaute Papier.


Hinweis: Stellen Sie sicher, dass alle Papierteile entfernt werden.



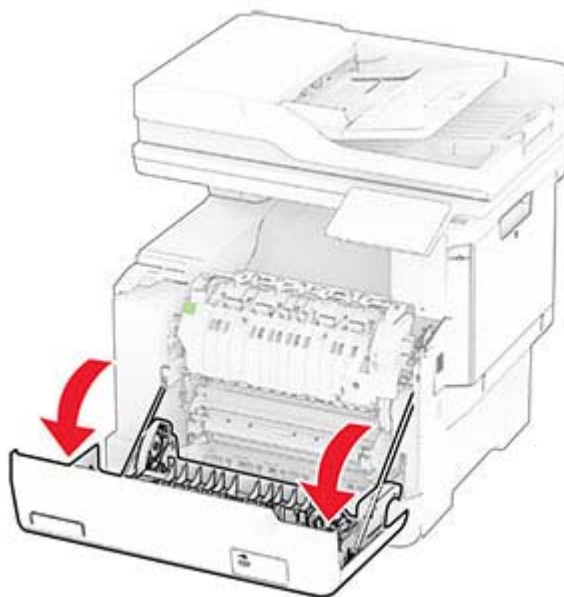
3 Schließen Sie Klappe A.

Papierstau in der Fixierstation

1 Öffnen Sie Klappe A.

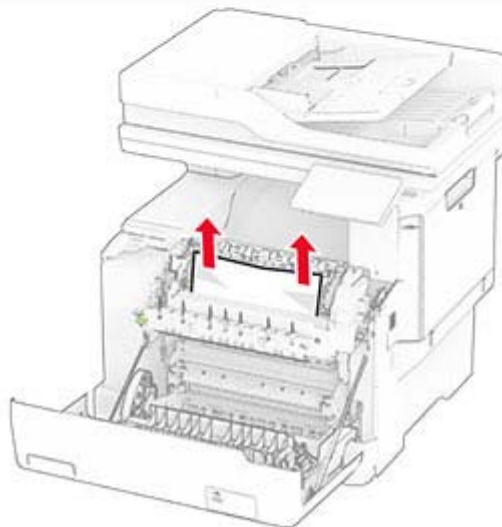
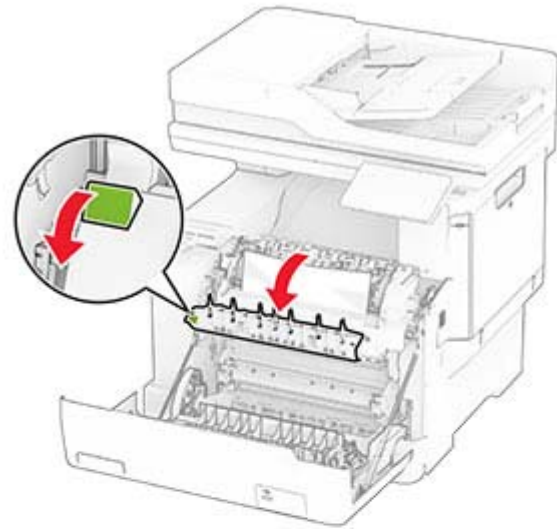
 **VORSICHT – HEISSE OBERFLÄCHE:** Das Innere des Druckers kann sehr heiß sein. Vermeiden Sie Verletzungen, indem Sie heiße Komponenten stets abkühlen lassen, bevor Sie ihre Oberfläche berühren.

Warnung—Mögliche Schäden: Berühren Sie den freiliegenden Metallrahmen des Druckers, bevor Sie den Drucker öffnen oder den Innenbereich des Druckers berühren, um Schäden durch elektrostatische Entladungen zu vermeiden.



2 Öffnen Sie die Zugriffsklappe der Fixierstation, und entfernen Sie das gestaute Papier.


Hinweis: Stellen Sie sicher, dass alle Papierteile entfernt werden.



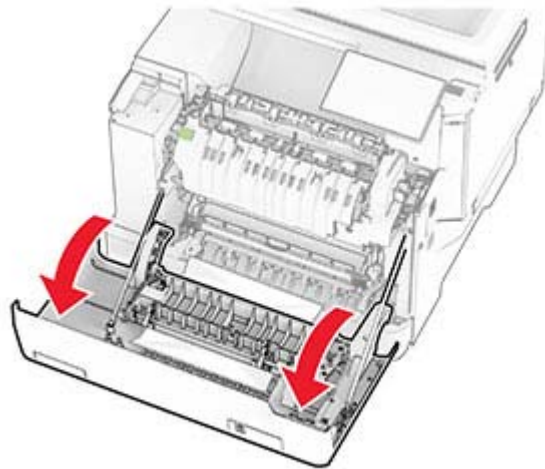
3 Schließen Sie Klappe A.

Papierstau in der Duplexeinheit

1 Öffnen Sie Klappe A.

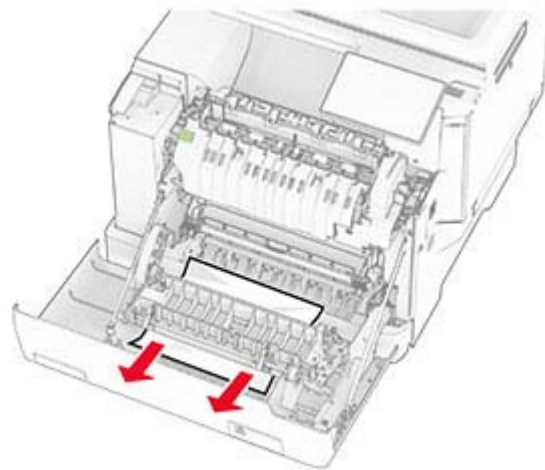
 **VORSICHT – HEISSE OBERFLÄCHE:** Das Innere des Druckers kann sehr heiß sein. Vermeiden Sie Verletzungen, indem Sie heiße Komponenten stets abkühlen lassen, bevor Sie ihre Oberfläche berühren.

Warnung—Mögliche Schäden: Berühren Sie den freiliegenden Metallrahmen des Druckers, bevor Sie den Drucker öffnen oder den Innenbereich des Druckers berühren, um Schäden durch elektrostatische Entladungen zu vermeiden.



2 Entfernen Sie das gestaute Papier.

Hinweis: Stellen Sie sicher, dass alle Papierteile entfernt werden.



3 Schließen Sie Klappe A.

Papierstau in Fächern

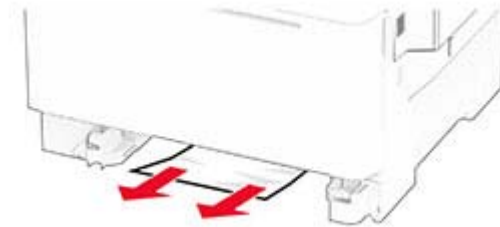
1 Ziehen Sie das Fach heraus.



Warnung—Mögliche Schäden: Ein Sensor innerhalb des optionalen Fachs wird durch statische Aufladung leicht beschädigt. Berühren Sie einen Metallgegenstand, bevor Sie das verklemmte Papier in dem Fach entfernen.

2 Entfernen Sie das gestaute Papier.

Hinweis: Stellen Sie sicher, dass alle Papierteile entfernt werden.

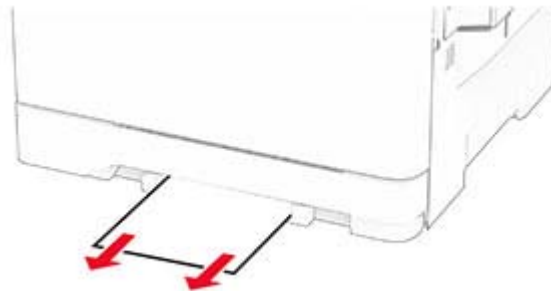


3 Schieben Sie das Fach in den Drucker.

Papierstau in der manuellen Zufuhr

Entfernen Sie das gestaute Papier.

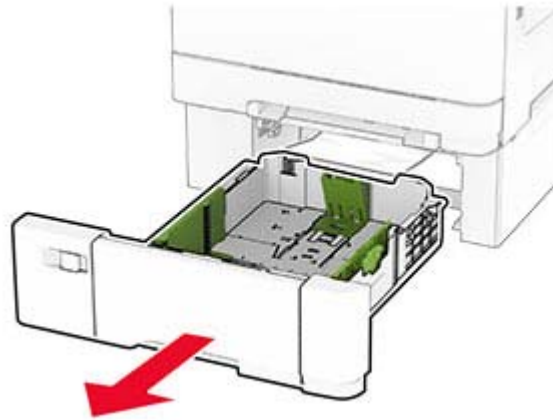
Hinweis: Stellen Sie sicher, dass alle Papierteile entfernt werden.



Papierstau in der Universalzuführung

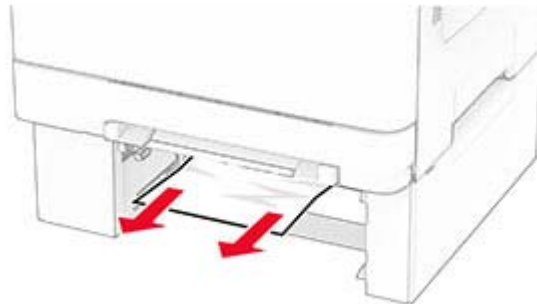
Hinweis: Die Universalzuführung ist nur verfügbar, wenn eine optionale 650-Blatt-Doppelzuführung installiert ist.

- 1 Entnehmen Sie das Papier aus der Universalzuführung, und schließen Sie diese.
- 2 Ziehen Sie das Fach heraus.



- 3 Entfernen Sie das gestaute Papier.

Hinweis: Stellen Sie sicher, dass alle Papierteile entfernt werden.



- 4 Schieben Sie das Fach in den Drucker.
- 5 Öffnen Sie die Universalzuführung, und legen Sie das Papier wieder ein.

Probleme mit der Netzwerkverbindung

Embedded Web Server kann nicht geöffnet werden

Aktion	Ja	Nein
<p>Schritt 1</p> <p>a Überprüfen Sie, ob der Drucker eingeschaltet ist.</p> <p>b Greifen Sie auf den Embedded Web Server (EWS) des Druckers zu.</p> <p>Können Sie den EWS öffnen?</p>	Das Problem wurde behoben.	Wechseln Sie zu Schritt 2.
<p>Schritt 2</p> <p>a Stellen Sie sicher, dass die Drucker-IP-Adresse stimmt.</p> <p>Hinweise:</p> <ul style="list-style-type: none"> • Zeigen Sie die IP-Adresse auf dem Startbildschirm an. • Die IP-Adresse wird in vier Zahlengruppen angezeigt, die durch Punkte voneinander abgetrennt sind. Beispiel: 123.123.123.123. <p>b Greifen Sie auf den EWS zu.</p> <p>Können Sie den EWS öffnen?</p>	Das Problem wurde behoben.	Wechseln Sie zu Schritt 3.
<p>Schritt 3</p> <p>a Stellen Sie sicher, dass Sie einen unterstützten Browser installiert haben:</p> <ul style="list-style-type: none"> • Internet Explorer Version 11 oder höher • Microsoft Edge • Safari Version 6 oder höher • Google Chrome™ Version 32 oder höher • Mozilla Firefox Version 24 oder höher <p>b Greifen Sie auf den EWS zu.</p> <p>Können Sie den EWS öffnen?</p>	Das Problem wurde behoben.	Wechseln Sie zu Schritt 4.
<p>Schritt 4</p> <p>a Die Netzwerkverbindung muss aktiv sein.</p> <p>Hinweis: Wenn die Verbindung nicht funktioniert, wenden Sie sich an Ihren Administrator.</p> <p>b Greifen Sie auf den EWS zu.</p> <p>Können Sie den EWS öffnen?</p>	Das Problem wurde behoben.	Wechseln Sie zu Schritt 5.
<p>Schritt 5</p> <p>a Stellen Sie sicher, dass die Kabelverbindungen zum Drucker und zum Druckserver ordnungsgemäß angeschlossen sind. Weitere Informationen finden Sie in der Dokumentation zum Druckserver.</p> <p>b Greifen Sie auf den EWS zu.</p> <p>Können Sie den EWS öffnen?</p>	Das Problem wurde behoben.	Wechseln Sie zu Schritt 6.

Aktion	Ja	Nein
<p>Schritt 6</p> <p>a Überprüfen Sie, ob die Webproxyserver deaktiviert sind. Hinweis: Wenn die Server deaktiviert sind, wenden Sie sich an Ihren Administrator.</p> <p>b Greifen Sie auf den EWS zu.</p> <p>Können Sie den EWS öffnen?</p>	Das Problem wurde behoben.	Wenden Sie sich an Ihren Händler .


Drucker kann nicht mit dem WLAN verbunden werden

Aktion	Ja	Nein
<p>Schritt 1</p> <p>Stellen Sie sicher, dass die Option Aktiver Adapter auf Auto eingestellt ist.</p> <p>Berühren Sie auf dem Startbildschirm Einstellungen > Netzwerk/Anschlüsse > Netzwerkübersicht > Aktiver Adapter > Auto.</p> <p>Kann der Drucker mit dem WLAN-Netzwerk verbunden werden?</p>	Das Problem wurde behoben.	Wechseln Sie zu Schritt 2.
<p>Schritt 2</p> <p>Überprüfen Sie, ob das korrekte WLAN-Netzwerk ausgewählt ist.</p> <p>Hinweis: Einige Router geben möglicherweise die Standard-SSID frei.</p> <p>Stellen Sie eine Verbindung zum richtigen WLAN-Netzwerk her?</p>	Fahren Sie mit Schritt 4 fort.	Wechseln Sie zu Schritt 3.
<p>Schritt 3</p> <p>Stellen Sie eine Verbindung zum richtigen WLAN-Netzwerk her. Weitere Informationen finden Sie unter "Verbinden des Druckers mit einem Wi-Fi-Netzwerk" auf Seite 74.</p> <p>Kann der Drucker mit dem WLAN-Netzwerk verbunden werden?</p>	Das Problem wurde behoben.	Wechseln Sie zu Schritt 4.
<p>Schritt 4</p> <p>Überprüfen Sie den WLAN-Sicherheitsmodus.</p> <p>Berühren Sie auf dem Startbildschirm Einstellungen > Netzwerk/Anschlüsse > WLAN > WLAN-Sicherheitsmodus.</p> <p>Ist der richtige WLAN-Sicherheitsmodus ausgewählt?</p>	Fahren Sie mit Schritt 6 fort.	Wechseln Sie zu Schritt 5.
<p>Schritt 5</p> <p>Wählen Sie den richtigen WLAN-Sicherheitsmodus aus.</p> <p>Kann der Drucker mit dem WLAN-Netzwerk verbunden werden?</p>	Das Problem wurde behoben.	Wechseln Sie zu Schritt 6.

Aktion	Ja	Nein
<p>Schritt 6 Stellen Sie sicher, dass Sie das richtige Netzwerk-Kennwort eingegeben haben.</p> <p>Hinweis: Beachten Sie im Kennwort die Leerzeichen, Zahlen sowie die Groß- und Kleinschreibung.</p> <p>Kann der Drucker mit dem WLAN-Netzwerk verbunden werden?</p>	Das Problem wurde behoben.	Wenden Sie sich an Ihren Händler .

Probleme mit Hardwareoptionen

Interne Option wird nicht erkannt

Aktion	Ja	Nein
<p>Schritt 1 Schalten Sie den Drucker aus, warten Sie etwa 10 Sekunden lang, und schalten Sie den Drucker dann wieder ein.</p> <p>Erkennt der Drucker die interne Option?</p>	Das Problem wurde behoben.	Wechseln Sie zu Schritt 2.
<p>Schritt 2 Drucken Sie eine Menüeinstellungsseite, und überprüfen Sie, ob die interne Option in der Liste der installierten Funktionen aufgeführt ist.</p> <p>Ist die interne Option aufgeführt?</p>	Fahren Sie mit Schritt 4 fort.	Wechseln Sie zu Schritt 3.
<p>Schritt 3 Überprüfen Sie, ob die interne Option ordnungsgemäß auf der Controller-Platine installiert ist.</p> <ul style="list-style-type: none"> a Schalten Sie den Drucker aus, und ziehen Sie das Netzkabel aus der Steckdose. b Stellen Sie sicher, dass die interne Option in den geeigneten Anschluss auf der Steuerungsplatine eingesetzt ist. c Schließen Sie das Netzkabel an die Steckdose an, und schalten Sie den Drucker ein. <p> VORSICHT – MÖGLICHE VERLETZUNGSGEFAHR Um das Risiko eines Feuers oder eines elektrischen Schlags zu vermeiden, schließen Sie das Netzkabel an eine ordnungsgemäß geerdete Steckdose an, die sich in der Nähe des Geräts befindet und leicht zugänglich ist.</p> <p>Erkennt der Drucker die interne Option?</p>	Das Problem wurde behoben.	Wechseln Sie zu Schritt 4.

Aktion	Ja	Nein
<p>Schritt 4</p> <p>a Überprüfen Sie, ob die interne Option im Druckertreiber verfügbar ist.</p> <p>Hinweis: Fügen Sie, falls erforderlich, die interne Option im Druckertreiber manuell hinzu, um sie für Druckaufträge zur Verfügung zu stellen. Weitere Informationen finden Sie unter "Hinzufügen verfügbarer Optionen im Druckertreiber" auf Seite 56.</p> <p>b Drucken Sie das Dokument.</p> <p>Erkennt der Drucker die interne Option?</p>	Das Problem wurde behoben.	Wenden Sie sich an Ihren Händler .

Beschädigter Flash-Speicher gefunden

Wenden Sie sich an Ihren [Händler](#).

Nicht genügend freier Flash-Speicher für Ressourcen

Wenden Sie sich an Ihren [Händler](#).

Rotes Licht am integrierten Hefter

Probieren Sie eine oder mehrere der folgenden Methoden:

- Schließen Sie die Heftklammerzugriffsklappe.
- Entfernen Sie die losen Heftklammern.

Hinweis: Nach dem Entfernen loser Heftklammern sind vor dem Heften zwei Vorbereitungszyklen erforderlich. Legen Sie einen Papierstapel dreimal in den Hefter ein. Das Heften beginnt beim dritten Einlegen.

- Tauschen Sie die Heftklammerkassetten aus.

Probleme mit Verbrauchsmaterial

Kassette austauschen, falsche Druckerregion

Setzen Sie die richtige Tonerkassette ein.

Nicht vom Druckerhersteller stammendes Verbrauchsmaterial

Der Drucker hat festgestellt, dass Verbrauchsmaterialien oder Teile von einem unbekanntem Hersteller im Drucker verwendet werden.

Eine optimale Funktionsweise Ihres Druckers kann nur mit Originalverbrauchsmaterialien und Originalteilen des Druckerherstellers gewährleistet werden. Die Verwendung von Verbrauchsmaterialien oder Teilen von Drittanbietern könnte die Leistung, Zuverlässigkeit oder Lebensdauer des Druckers und seiner Bildkomponenten beeinträchtigen.

Sämtliche Lebensdauerindikatoren sind darauf ausgerichtet, dass Verbrauchsmaterialien und Teile vom Druckerhersteller verwendet werden. Werden Verbrauchsmaterialien oder Teile von Drittanbietern verwendet, kann dies zu unvorhersehbaren Ergebnissen führen. Werden Bildkomponenten länger als vorgesehen verwendet, können der Drucker oder zugehörige Komponenten dadurch beschädigt werden.

Warnung—Mögliche Schäden: Die Verwendung von Verbrauchsmaterialien oder Teilen von Drittanbietern kann sich auf die Garantie auswirken. Schäden, die durch die Verwendung von Verbrauchsmaterial oder Teilen von Drittanbietern entstanden sind, werden u. U. nicht durch die Garantie abgedeckt.

Wenn Sie diese Risiken einzeln und insgesamt akzeptieren und mit der Verwendung von Nicht-Originalverbrauchsmaterial oder Nicht-Originalteilen für den Drucker fortfahren möchten, drücken Sie auf der Anzeige mit zwei Fingern 15 Sekunden lang auf die Fehlermeldung. Wenn ein Bestätigungsdialogfeld angezeigt wird, berühren Sie **Fortfahren**.

Wenn Sie diese Risiken nicht eingehen möchten, dann nehmen Sie die Verbrauchsmaterialien oder Teile eines Drittanbieters aus dem Drucker heraus, und legen bzw. setzen Sie dann Originalverbrauchsmaterialien oder Originalteile des Druckerherstellers ein.

Falls der Drucker nicht druckt, nachdem die Fehlermeldung gelöscht wurde, setzen Sie den Verbrauchsmaterialzähler zurück.

Probleme mit der Papierzufuhr

Umschläge kleben beim Drucken aneinander

Aktion	Ja	Nein
<p>Schritt 1</p> <p>a Verwenden Sie einen Umschlag, der in einer trockenen Umgebung gelagert wurde.</p> <p>Hinweis: Das Bedrucken von Briefumschlägen mit hohem Feuchtigkeitsgehalt kann zum Aneinanderkleben der selbstklebenden Laschen führen.</p> <p>b Senden Sie den Druckauftrag.</p> <p>Kleben die Umschläge beim Drucken aneinander?</p>	<p>Wechseln Sie zu Schritt 2.</p>	<p>Das Problem wurde behoben.</p>
<p>Schritt 2</p> <p>a Stellen Sie sicher, dass die Option "Papiersorte" auf "Briefumschlag" eingestellt ist.</p> <p>Berühren Sie auf dem Startbildschirm die Optionen Einstellungen > Papier > Fachkonfiguration > Papierformat/-sorte.</p> <p>b Senden Sie den Druckauftrag.</p> <p>Kleben die Umschläge beim Drucken aneinander?</p>	<p>Wenden Sie sich an Ihren Händler.</p>	<p>Das Problem wurde behoben.</p>

Sortiertes Drucken funktioniert nicht

Aktion	Ja	Nein
<p>Schritt 1</p> <p>a Berühren Sie auf dem Startbildschirm die Optionen Einstellungen > Drucken > Layout > Sortieren.</p> <p>b Berühren Sie Ein [1,2,1,2,1,2].</p> <p>c Drucken Sie das Dokument.</p> <p>Ist das Dokument richtig sortiert?</p>	Das Problem wurde behoben.	Wechseln Sie zu Schritt 2.
<p>Schritt 2</p> <p>a Öffnen Sie im Dokument, das Sie drucken möchten, das Dialogfeld "Drucken", und wählen Sie Sortieren aus.</p> <p>b Drucken Sie das Dokument.</p> <p>Ist das Dokument richtig sortiert?</p>	Das Problem wurde behoben.	Wechseln Sie zu Schritt 3.
<p>Schritt 3</p> <p>a Verringern Sie die Anzahl der zu druckenden Seiten.</p> <p>b Drucken Sie das Dokument.</p> <p>Sind die Seiten richtig sortiert?</p>	Das Problem wurde behoben.	Wenden Sie sich an Ihren Händler .

Die Fachverbindung funktioniert nicht

Aktion	Ja	Nein
<p>Schritt 1</p> <p>a Überprüfen Sie, ob die Fächer dasselbe Papierformat und dieselbe Papiersorte enthalten.</p> <p>b Überprüfen Sie, ob die Papierführungen korrekt positioniert sind.</p> <p>c Drucken Sie das Dokument.</p> <p>Sind die Fächer richtig verbunden?</p>	Das Problem wurde behoben.	Wechseln Sie zu Schritt 2.
<p>Schritt 2</p> <p>a Berühren Sie auf dem Startbildschirm die Optionen Einstellungen > Papier > Fachkonfiguration > Papierformat/-sorte.</p> <p>b Stellen Sie sicher, dass die Einstellungen "Papierformat" und "Papiersorte" mit dem verknüpften Fach übereinstimmen.</p> <p>c Drucken Sie das Dokument.</p> <p>Sind die Fächer richtig verbunden?</p>	Das Problem wurde behoben.	Wechseln Sie zu Schritt 3.
<p>Schritt 3</p> <p>a Stellen Sie sicher, dass die Option Fachverbindung auf Automatisch eingestellt ist. Weitere Informationen finden Sie unter "Verbinden von Fächern" auf Seite 53.</p> <p>b Drucken Sie das Dokument.</p> <p>Sind die Fächer richtig verbunden?</p>	Das Problem wurde behoben.	Wenden Sie sich an Ihren Händler .

Häufige Papierstaus

Aktion	Ja	Nein
<p>Schritt 1</p> <p>a Ziehen Sie das Fach heraus.</p> <p>b Überprüfen Sie, ob das Papier richtig eingelegt ist.</p> <p>Hinweise:</p> <ul style="list-style-type: none"> • Stellen Sie sicher, dass die Papierführungen korrekt positioniert sind. • Stellen Sie sicher, dass die Stapelhöhe die Markierung für die maximale Papierfüllung nicht überschreitet. • Stellen Sie sicher, dass Sie nur auf Papier im empfohlenen Format und mit der angegebenen Sorte drucken. <p>c Schieben Sie das Fach in den Drucker.</p> <p>d Drucken Sie das Dokument.</p> <p>Treten häufig Papierstaus auf?</p>	<p>Wechseln Sie zu Schritt 2.</p>	<p>Das Problem wurde behoben.</p>
<p>Schritt 2</p> <p>a Berühren Sie auf dem Startbildschirm die Optionen Einstellungen > Papier > Fachkonfiguration > Papierformat/-sorte.</p> <p>b Legen Sie das passende Papierformat und die Papiersorte fest.</p> <p>c Drucken Sie das Dokument.</p> <p>Treten häufig Papierstaus auf?</p>	<p>Wechseln Sie zu Schritt 3.</p>	<p>Das Problem wurde behoben.</p>
<p>Schritt 3</p> <p>a Legen Sie Papier aus einem neuen Paket ein.</p> <p>Hinweis: Papier kann bei hoher Luftfeuchtigkeit feucht werden. Bewahren Sie Papier in der Originalverpackung auf, bis Sie es verwenden.</p> <p>b Drucken Sie das Dokument.</p> <p>Treten häufig Papierstaus auf?</p>	<p>Wenden Sie sich an Ihren Händler.</p>	<p>Das Problem wurde behoben.</p>

Gestaute Seiten werden nicht neu gedruckt

Aktion	Ja	Nein
<p>a Berühren Sie auf dem Startbildschirm die Option Einstellungen > Gerät > Benachrichtigungen > Stauinhalt-Wiederherstellung.</p> <p>b Wählen Sie im Menü "Nach Stau weiter" die Option Ein oder Auto.</p> <p>c Drucken Sie das Dokument.</p> <p>Werden die gestauten Seiten neu gedruckt?</p>	<p>Das Problem wurde behoben.</p>	<p>Wenden Sie sich an Ihren Händler.</p>

E-Mail-Probleme

Deaktivieren der Fehlermeldung "SMTP-Server nicht eingerichtet"

Tippen Sie auf dem Startbildschirm auf **Einstellungen > E-Mail > E-Mail-Einrichtung > Deaktivieren der Fehlermeldung "SMTP-Server nicht eingerichtet" > Ein**.

Um zu verhindern, dass der Fehler erneut auftritt, führen Sie einen oder mehrere der folgenden Schritte aus:

- Aktualisieren Sie die Drucker-Firmware. Weitere Informationen finden Sie unter "[Firmware-Aktualisierung](#)" auf Seite 55.
- Konfigurieren Sie die E-Mail-SMTP-Einstellungen. Weitere Informationen finden Sie unter "[Konfigurieren der E-Mail-SMTP-Einstellungen](#)" auf Seite 38.

E-Mails können nicht gesendet werden

Aktion	Ja	Nein
<p>Schritt 1 Vergewissern Sie sich, dass die E-Mail-SMTP-Einstellungen richtig konfiguriert sind. Weitere Informationen finden Sie unter "Konfigurieren der E-Mail-SMTP-Einstellungen" auf Seite 38.</p> <p>Können Sie eine E-Mail senden?</p>	Das Problem wurde behoben.	Wechseln Sie zu Schritt 2.
<p>Schritt 2 Vergewissern Sie sich, dass Sie das richtige Kennwort verwenden. Verwenden Sie je nach E-Mail-Dienstanbieter das Kennwort Ihres Kontos, Ihrer App oder das Authentifizierungskennwort. Weitere Informationen finden Sie unter "Konfigurieren der E-Mail-SMTP-Einstellungen" auf Seite 38.</p> <p>Können Sie eine E-Mail senden?</p>	Das Problem wurde behoben.	Wechseln Sie zu Schritt 3.
<p>Schritt 3 Vergewissern Sie sich, dass der Drucker mit einem Netzwerk und das Netzwerk mit dem Internet verbunden ist.</p> <p>Können Sie eine E-Mail senden?</p>	Das Problem wurde behoben.	Wenden Sie sich an Ihren Händler .

Probleme beim Faxen

Anrufer-ID wird nicht angezeigt

Hinweis: Diese Anweisungen gelten nur für Drucker, die analoges Faxen unterstützen. Weitere Informationen finden Sie im Abschnitt [Einrichten des Druckers für den Faxbetrieb](#).

Aktion	Ja	Nein
<p>Anrufer-ID aktivieren</p> <p>Tippen Sie auf dem Startbildschirm auf Einstellungen > Faxen > Faxeinrichtung > Einstellungen für den Faxempfang > Admin-Steuerung > Anrufer-ID aktivieren.</p> <p>Wird die Anrufer-ID angezeigt?</p>	Das Problem wurde behoben.	Wenden Sie sich an Ihren Händler .

Faxe können nicht mit analogem Fax gesendet oder empfangen werden

Aktion	Ja	Nein
<p>Schritt 1</p> <p>Beheben Sie alle Fehlermeldungen, die auf dem Display angezeigt werden.</p> <p>Können Sie ein Fax versenden oder empfangen?</p>	Das Problem wurde behoben.	Wechseln Sie zu Schritt 2.
<p>Schritt 2</p> <p>Stellen Sie sicher, dass die Kabelverbindungen der folgenden Geräte ordnungsgemäß angeschlossen sind:</p> <ul style="list-style-type: none"> • Telefon • Hörer • Anrufbeantworter <p>Können Sie ein Fax versenden oder empfangen?</p>	Das Problem wurde behoben.	Wechseln Sie zu Schritt 3.
<p>Schritt 3</p> <p>Prüfen Sie, ob ein Freizeichen zu hören ist.</p> <ul style="list-style-type: none"> • Rufen Sie die Faxnummer an, um festzustellen, ob sie ordnungsgemäß funktioniert. • Wenn Sie die Funktion "Wahl im Freisprechmodus" verwenden, erhöhen Sie die Lautstärke, um zu prüfen, ob ein Freizeichen zu hören ist. <p>Hören Sie ein Freizeichen?</p>	Gehen Sie zu Schritt 5.	Wechseln Sie zu Schritt 4.

Aktion	Ja	Nein
<p>Schritt 4 Prüfen Sie die Telefonbuchse an der Wand.</p> <ul style="list-style-type: none"> a Schließen Sie das analoge Telefon direkt an die Telefonbuchse an. b Warten Sie auf das Freizeichen. c Wenn Sie kein Freizeichen hören, verwenden Sie ein anderes Telefonkabel. d Wenn Sie immer noch kein Freizeichen hören, verbinden Sie das Telefonkabel mit einer anderen Telefonbuchse. e Wenn Sie ein Freizeichen hören, verbinden Sie den Drucker mit dieser Telefonbuchse. <p>Können Sie ein Fax versenden oder empfangen?</p>	<p>Das Problem wurde behoben.</p>	<p>Wechseln Sie zu Schritt 5.</p>
<p>Schritt 5 Überprüfen Sie, ob der Drucker mit einem analogen Telefondienst oder mit dem richtigen digitalen Anschluss verbunden ist.</p> <ul style="list-style-type: none"> • Stellen Sie bei Verwendung eines ISDN-Telefondienstes (Integrated Services Digital Network) eine Verbindung mit einem analogen Telefonanschluss eines ISDN-Terminaladapters her. Weitere Informationen erhalten Sie bei Ihrem ISDN-Anbieter. • Wenn Sie DSL verwenden, benötigen Sie einen Splitter oder einen Router, der analoge Endgeräte unterstützt. Weitere Informationen erhalten Sie bei Ihrem DSL-Anbieter. • Wenn Sie eine Nebenstellenanlage verwenden, vergewissern Sie sich, dass Sie das Gerät an einen analogen Anschluss der Nebenstellenanlage anschließen. Sollte kein Anschluss vorhanden sein, dann sollten Sie für das Faxgerät eine analoge Telefonleitung installieren. <p>Können Sie ein Fax versenden oder empfangen?</p>	<p>Das Problem wurde behoben.</p>	<p>Wechseln Sie zu Schritt 6.</p>
<p>Schritt 6 Trennen Sie andere Geräte vorübergehend, und deaktivieren Sie andere Telefondienste.</p> <ul style="list-style-type: none"> a Trennen Sie andere Geräte (wie Anrufbeantworter, Computer, Modems oder Telefonleitungs-Splitter), die sich zwischen dem Drucker und der Telefonleitung befinden. b Deaktivieren Sie die Anklopfunktion und die Voicemail. Weitere Informationen erhalten Sie bei Ihrer Telefongesellschaft. <p>Können Sie ein Fax versenden oder empfangen?</p>	<p>Das Problem wurde behoben.</p>	<p>Wechseln Sie zu Schritt 7.</p>
<p>Schritt 7 Scannen Sie jede Seite des Originaldokuments einzeln ein.</p> <ul style="list-style-type: none"> a Wählen Sie die Faxnummer. b Scannen Sie das Dokument. <p>Können Sie ein Fax versenden oder empfangen?</p>	<p>Das Problem wurde behoben.</p>	<p>Wenden Sie sich an Ihren Händler.</p>

Faxe können mit analogem Fax empfangen, aber nicht gesendet werden

Aktion	Ja	Nein
<p>Schritt 1 Legen Sie das Originaldokument ordnungsgemäß entweder in das ADZ-Fach ein oder auf das Scannerglas.</p> <p>Können Sie Faxnachrichten senden?</p>	Das Problem wurde behoben.	Wechseln Sie zu Schritt 2.
<p>Schritt 2 Richten Sie die Kurzwahlnummer ordnungsgemäß ein.</p> <ul style="list-style-type: none"> Überprüfen Sie, ob die Kurzwahlnummer für die Telefonnummer festgelegt ist, die Sie wählen möchten. Wählen Sie die Telefonnummer manuell. <p>Können Sie Faxnachrichten senden?</p>	Das Problem wurde behoben.	Wenden Sie sich an Ihren Händler .

Faxe können mit analogem Fax gesendet, aber nicht empfangen werden

Aktion	Ja	Nein
<p>Schritt 1 Stellen Sie sicher, dass Papier in der Papierzuführung liegt.</p> <p>Können Sie Faxnachrichten empfangen?</p>	Das Problem wurde behoben.	Wechseln Sie zu Schritt 2.
<p>Schritt 2 Überprüfen Sie die Einstellungen der Klingelverzögerung. Drücken Sie auf dem Startbildschirm auf die Optionen Einstellungen > Fax > Faxeinrichtung > Einstellungen für den Faxempfang > Rufzeichen bis Anrufannahme.</p> <p>Können Sie Faxnachrichten empfangen?</p>	Das Problem wurde behoben.	Wechseln Sie zu Schritt 3.
<p>Schritt 3 Wenn der Drucker leere Seiten druckt, lesen Sie "Leere oder weiße Seiten" auf Seite 237.</p> <p>Können Sie Faxnachrichten empfangen?</p>	Das Problem wurde behoben.	Wenden Sie sich an Ihren Händler .

Nicht zufriedenstellende Druckqualität bei Faxen

Aktion	Ja	Nein
<p>Schritt 1 Stellen Sie sicher, dass keine Fehler in der Druckqualität vorhanden sind.</p> <p>a Berühren Sie auf dem Startbildschirm die Optionen Einstellungen > Fehlerbehebung > Testseite drucken.</p> <p>b Korrigieren Sie eventuelle Mängel in der Druckqualität. Weitere Informationen finden Sie unter "Druckqualität ist schlecht" auf Seite 237.</p> <p>Ist die Faxdruckqualität zufriedenstellend?</p>	Das Problem wurde behoben.	Wechseln Sie zu Schritt 2.
<p>Schritt 2 Wenn Sie ein analoges Fax verwenden, verringern Sie die Übertragungsgeschwindigkeit für eingehende Faxe.</p> <p>a Drücken Sie auf dem Startbildschirm auf die Optionen Einstellungen > Fax > Faxeinrichtung > Einstellungen für den Faxempfang > Admin-Steuerung.</p> <p>b Wählen Sie im Menü "Max. Geschwindigkeit" eine geringere Übertragungsgeschwindigkeit aus.</p> <p>Ist die Faxdruckqualität zufriedenstellend?</p>	Das Problem wurde behoben.	Wenden Sie sich an Ihren Händler .

Fehlende Informationen auf dem Faxdeckblatt

Aktion	Nein	Ja
<p>a Schalten Sie den Drucker aus, warten Sie etwa 10 Sekunden lang, und schalten Sie den Drucker dann wieder ein.</p> <p>b Senden oder Abrufen des Faxes.</p> <p>Fehlen Informationen auf dem Faxdeckblatt?</p>	Das Problem wurde behoben.	Wenden Sie sich an Ihren Händler .

Das Faxdeckblatt kann nicht vom Computer gesendet werden

Aktion	Ja	Nein
<p>Schritt 1 a Stellen Sie sicher, dass der Druckertreiber aktualisiert ist. Weitere Informationen finden Sie unter "Installation der Druckersoftware" auf Seite 53.</p> <p>b Senden Sie die Faxnachricht.</p> <p>Können Sie das Faxdeckblatt senden?</p>	Das Problem wurde behoben.	Wechseln Sie zu Schritt 2.

Aktion	Ja	Nein
<p>Schritt 2</p> <p>a Öffnen Sie in dem Dokument, das Sie faxen möchten, das Dialogfeld Drucken.</p> <p>b Wählen Sie den Drucker, und klicken Sie anschließend auf Eigenschaften, Voreinstellungen, Optionen bzw. Einrichtung.</p> <p>c Klicken Sie auf Faxen, und deaktivieren Sie dann Einstellungen immer vor dem Faxen anzeigen.</p> <p>d Senden Sie die Faxnachricht.</p> <p>Können Sie das Faxdeckblatt senden?</p>	<p>Das Problem wurde behoben.</p>	<p>Wenden Sie sich an Ihren Händler.</p>

Probleme beim Scannen

Scannen an Computer nicht möglich

Aktion	Ja	Nein
<p>Schritt 1</p> <p>Starten Sie einen Kopierauftrag.</p> <p>Ist der Kopierauftrag erfolgreich?</p>	<p>Fahren Sie mit Schritt 3 fort.</p>	<p>Wechseln Sie zu Schritt 2.</p>
<p>Schritt 2</p> <p>a Schalten Sie den Drucker aus, warten Sie etwa 10 Sekunden, und schalten Sie ihn wieder ein.</p> <p>b Scannen Sie das Dokument.</p> <p>Können Sie das Dokument scannen und auf einem Computer speichern?</p>	<p>Das Problem wurde behoben.</p>	<p>Wechseln Sie zu Schritt 3.</p>
<p>Schritt 3</p> <p>Überprüfen Sie die Druckerverbindung.</p> <p>a Drucken Sie die Netzwerk-Konfigurationsseite. Berühren Sie auf dem Startbildschirm die Optionen Einstellungen > Berichte > Netzwerk > Netzwerk-Konfigurationsseite.</p> <p>b Prüfen Sie den Netzwerkstatus.</p> <p>Ist der Drucker mit einem Netzwerk verbunden?</p>	<p>Gehen Sie zu Schritt 5.</p>	<p>Wechseln Sie zu Schritt 4.</p>
<p>Schritt 4</p> <p>a Verbinden Sie den Drucker mit dem Netzwerk.</p> <p>b Scannen Sie das Dokument.</p> <p>Können Sie das Dokument scannen und auf einem Computer speichern?</p>	<p>Das Problem wurde behoben.</p>	<p>Wechseln Sie zu Schritt 5.</p>

Aktion	Ja	Nein
<p>Schritt 5</p> <p>a Stellen Sie sicher, dass Drucker und Computer mit demselben Netzwerk verbunden sind.</p> <p>b Scannen Sie das Dokument.</p> <p>Können Sie das Dokument scannen und auf einem Computer speichern?</p>	<p>Das Problem wurde behoben.</p>	<p>Wenden Sie sich an Ihren Händler.</p>

Scannen an einen Netzwerkordner nicht möglich

Aktion	Ja	Nein
<p>Schritt 1</p> <p>a Erstellen Sie eine Netzwerkordner-Kurzwahlnummer.</p> <p>b Scannen Sie Dokument über die Kurzwahlnummer. Weitere Informationen finden Sie unter "Scannen an einen Netzwerkordner" auf Seite 95.</p> <p>Können Sie Dokumente scannen und in einem Netzwerkordner speichern?</p>	<p>Das Problem wurde behoben.</p>	<p>Wechseln Sie zu Schritt 2.</p>
<p>Schritt 2</p> <p>Vergewissern Sie sich, dass der Pfad für den Netzwerkordner korrekt ist. Zum Beispiel: <code>//server_hostname/foldername/path</code>, wobei <code>server_hostname</code> eine vollständig qualifizierte Domäne (FQDN) oder IP-Adresse ist.</p> <p>Sind der Pfad für den Netzwerkordner und das Format korrekt?</p>	<p>Wechseln Sie zu Schritt 3.</p>	<p>Fahren Sie mit Schritt 4 fort.</p>
<p>Schritt 3</p> <p>Stellen Sie sicher, dass Sie über eine Schreibberechtigung für den Netzwerkordner verfügen.</p> <p>Können Sie Dokumente scannen und in einem Netzwerkordner speichern?</p>	<p>Das Problem wurde behoben.</p>	<p>Wechseln Sie zu Schritt 4.</p>

Aktion	Ja	Nein
<p>Schritt 4 Aktualisieren Sie die Netzwerkordner-Kurzwahlnummer.</p> <p>a Öffnen Sie einen Webbrowser, und geben Sie die IP-Adresse des Druckers in das Adressfeld ein.</p> <p>Hinweise:</p> <ul style="list-style-type: none"> • Zeigen Sie die Drucker-IP-Adresse auf dem Startbildschirm an. Die IP-Adresse wird in vier Zahlengruppen angezeigt, die durch Punkte voneinander abgetrennt sind. Beispiel: 123.123.123.123. • Wenn Sie einen Proxy verwenden, deaktivieren Sie ihn vorübergehend, um die Webseite ordnungsgemäß zu laden. <p>b Klicken Sie auf Kurzbefehle, und wählen Sie dann eine Kurzbefehl aus.</p> <p>Hinweis: Wenn Sie mehrere Kurzbefehlstypen haben, wählen Sie Netzwerkordner aus.</p> <p>c Geben Sie im Feld Freigabepfad den Pfad des Netzwerkordners ein.</p> <p>Hinweise:</p> <ul style="list-style-type: none"> • Wenn Ihr Freigabepfad <code>\\server_hostname\foldername\path</code> lautet, geben Sie <code>//server_hostname/foldername/path</code> ein. • Stellen Sie sicher, dass Sie die richtigen Schrägstriche beim Eingeben des Freigabepfads verwenden. <p>d Wählen Sie im Menü Authentifizierung eine Authentifizierungsmethode aus.</p> <p>Hinweis: Wenn die Authentifizierung auf Zugewiesenen Benutzernamen und Kennwort verwenden eingestellt ist, geben Sie Ihre Anmeldeinformationen in die Felder Benutzername und Kennwort ein.</p> <p>e Klicken Sie auf Speichern.</p> <p>Können Sie Dokumente scannen und in einem Netzwerkordner speichern?</p>	<p>Das Problem wurde behoben.</p>	<p>Wechseln Sie zu Schritt 5.</p>
<p>Schritt 5 Stellen Sie sicher, dass der Drucker und der Netzwerkordner mit demselben Netzwerk verbunden sind.</p> <p>Können Sie Dokumente scannen und in einem Netzwerkordner speichern?</p>	<p>Das Problem wurde behoben.</p>	<p>Wenden Sie sich an Ihren Händler.</p>

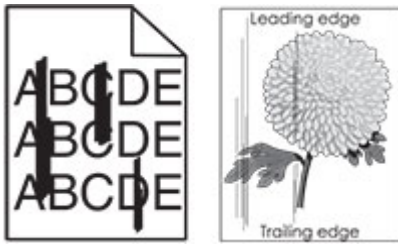
Unvollständige Kopien des Dokuments oder Fotos

Aktion	Ja	Nein
<p>Schritt 1</p> <p>a Stellen Sie sicher, dass das Dokument oder Foto mit der bedruckten Seite nach unten in der oberen linken Ecke auf dem Scannerglas liegt.</p> <p>b Kopieren Sie das Dokument oder Foto.</p> <p>Wird das Dokument oder Foto ordnungsgemäß kopiert?</p>	Das Problem wurde behoben.	Wechseln Sie zu Schritt 2.
<p>Schritt 2</p> <p>a Stellen Sie sicher, dass das ausgewählte Papierformat dem im Fach eingelegten Papier entspricht.</p> <p>b Kopieren Sie das Dokument oder Foto.</p> <p>Wird das Dokument oder Foto ordnungsgemäß kopiert?</p>	Das Problem wurde behoben.	Wenden Sie sich an Ihren Händler .

Schlechte Kopierqualität

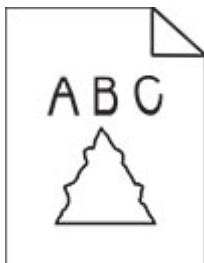
Aktion	Ja	Nein
<p>Schritt 1</p> <p>a Reinigen Sie das Scannerglas und das ADZ-Glas mit einem feuchten, weichen und fussselfreien Tuch. Falls Ihr Drucker über ein zweites ADZ-Glas innerhalb der ADZ verfügt, müssen Sie dieses Glas ebenfalls reinigen.</p> <p>Weitere Informationen finden Sie unter "Reinigen des Scanners" auf Seite 226.</p> <p>b Stellen Sie sicher, dass das Dokument oder Foto mit der bedruckten Seite nach unten in der oberen linken Ecke auf dem Scannerglas liegt.</p> <p>c Kopieren Sie das Dokument oder Foto.</p> <p>Ist die Kopierqualität zufriedenstellend?</p>	Das Problem wurde behoben.	Wechseln Sie zu Schritt 2.
<p>Schritt 2</p> <p>a Überprüfen Sie die Qualität des Originaldokuments oder -fotos.</p> <p>b Passen Sie die Einstellungen der Scanqualität an.</p> <p>c Kopieren Sie das Dokument oder Foto.</p> <p>Ist die Kopierqualität zufriedenstellend?</p>	Das Problem wurde behoben.	Wenden Sie sich an Ihren Händler .


Vertikale, dunkle Streifen beim Scannen von der ADZ



Aktion	Ja	Nein
<p>a Öffnen Sie die Scannerabdeckung.</p> <p>b Wischen Sie das ADZ-Glas und das ADZ-Glaspad mit einem angefeuchteten, weichen und fusselreichen Tuch ab.</p> <p>c Schließen Sie die Scannerabdeckung.</p> <p>d Scannen Sie das Dokument.</p> <p>Weisen die gescannten Dokumente vertikale Streifen auf?</p>	<p>Wenden Sie sich an Ihren Händler.</p>	<p>Das Problem wurde behoben.</p>

Gezacktes Bild oder Text beim Scannen über die ADZ



Aktion	Ja	Nein
<p>a Legen Sie 50 Blatt sauberes Normalpapier in die ADZ ein. Hinweis: Das Normalpapier hilft, Staub und andere Beschichtungen von den ADZ-Transportrollen zu entfernen.</p> <p>b Drücken Sie auf dem Startbildschirm .</p> <p>c Legen Sie das Originaldokument in die ADZ.</p> <p>d Scannen Sie das Dokument.</p> <p>Werden gezackte Bilder oder Texte in der Ausgabe angezeigt?</p>	<p>Wenden Sie sich an Ihren Händler.</p>	<p>Das Problem wurde behoben.</p>

Scanvorgang war nicht erfolgreich

Aktion	Ja	Nein
<p>Schritt 1 Überprüfen Sie die Kabelverbindungen.</p> <ul style="list-style-type: none"> a Vergewissern Sie sich, dass das Ethernet- oder USB-Kabel ordnungsgemäß an den Computer und an den Drucker angeschlossen ist. b Scannen Sie das Dokument. <p>Ist der Scanauftrag erfolgreich?</p>	Das Problem wurde behoben.	Wechseln Sie zu Schritt 2.
<p>Schritt 2 Überprüfen Sie die Datei, die Sie scannen möchten.</p> <ul style="list-style-type: none"> a Stellen Sie sicher, dass der Dateiname nicht bereits im Zielordner verwendet wird. b Stellen Sie sicher, dass das Dokument oder Foto, das Sie scannen möchten, nicht in einer anderen Anwendung geöffnet ist. c Scannen Sie das Dokument. <p>Ist der Scanauftrag erfolgreich?</p>	Das Problem wurde behoben.	Wechseln Sie zu Schritt 3.
<p>Schritt 3</p> <ul style="list-style-type: none"> a Stellen Sie sicher, dass in den Einstellungen für die Zielkonfiguration entweder das Kontrollkästchen Zeitstempel anfügen oder das Kontrollkästchen Vorhandene Datei überschreiben aktiviert ist. b Scannen Sie das Dokument. <p>Ist der Scanauftrag erfolgreich?</p>	Das Problem wurde behoben.	Wenden Sie sich an Ihren Händler .


Scanner lässt sich nicht schließen

Aktion	Ja	Nein
<p>Entfernen Sie die störenden Objekte, die ein Schließen der Abdeckung verhindern.</p> <p>Ließ sich die Scannerabdeckung ordnungsgemäß schließen?</p>	Das Problem wurde behoben.	Wenden Sie sich an Ihren Händler .

Das Scannen dauert zu lange oder der Computer stürzt ab

Aktion	Ja	Nein
<p>Schließen Sie alle anderen Anwendungen, die den Scanvorgang behindern.</p> <p>Dauert das Scannen immer noch zu lange, oder stürzt der Computer ab?</p>	Wenden Sie sich an Ihren Händler .	Das Problem wurde behoben.

Scanner antwortet nicht

Aktion	Ja	Nein
<p>Schritt 1</p> <p>a Überprüfen Sie, ob das Netzkabel ordnungsgemäß mit dem Drucker und der Stromquelle verbunden ist.</p> <p> VORSICHT – MÖGLICHE VERLETZUNGSGEFAHR Um Feuer- und Stromschlaggefahr zu vermeiden, schließen Sie das Netzkabel direkt an eine ordnungsgemäß geerdete Steckdose an, die sich in der Nähe des Geräts befindet und leicht zugänglich ist.</p> <p>b Kopieren oder scannen Sie das Dokument.</p> <p>Reagiert der Scanner?</p>	Das Problem wurde behoben.	Wechseln Sie zu Schritt 2.
<p>Schritt 2</p> <p>a Überprüfen Sie, ob der Drucker eingeschaltet ist.</p> <p>b Beheben Sie alle Fehlermeldungen, die auf dem Display angezeigt werden.</p> <p>c Kopieren oder scannen Sie das Dokument.</p> <p>Reagiert der Scanner?</p>	Das Problem wurde behoben.	Wechseln Sie zu Schritt 3.
<p>Schritt 3</p> <p>a Schalten Sie den Drucker aus, warten Sie etwa 10 Sekunden lang, und schalten Sie den Drucker dann ein.</p> <p>b Kopieren oder scannen Sie das Dokument.</p> <p>Reagiert der Scanner?</p>	Das Problem wurde behoben.	Wenden Sie sich an Ihren Händler .

Anpassen der Scanner-Registrierung

- 1** Drücken Sie auf dem Startbildschirm auf **Einstellungen > Gerät > Wartung > Konfigurationsmenü > Scannerkonfiguration > Manuelle Scannerregistrierung**.
 - 2** Drücken Sie im Testmenü "Schnelldruck" auf **Start**.
 - 3** Legen Sie die Schnelltestdruckseite auf das Scannerglas, und berühren Sie dann **Flachbett-Registrierung**.
 - 4** Drücken Sie im Testmenü "Schnellkopie" auf **Start**.
 - 5** Vergleichen Sie die Schnellkopietestseite mit dem Originaldokument.
- Hinweis:** Wenn sich die Ränder der Testseite vom Originaldokument unterscheiden, passen Sie den linken und oberen Rand an.
- 6** Wiederholen Sie [Schritt 4](#) und [Schritt 5](#), bis die Ränder der Testseite weitestgehend mit den des Originaldokuments übereinstimmen.

Anpassen der ADZ-Registrierung

- 1 Drücken Sie auf dem Startbildschirm auf **Einstellungen > Gerät > Wartung > Konfigurationsmenü > Scannerkonfiguration > Manuelle Scannerregistrierung**.
- 2 Drücken Sie im Testmenü "Schnelldruck" auf **Start**.
- 3 Legen Sie die Schnelldrucktestseite in das ADZ-Fach.
- 4 Drücken Sie auf **Registrierung ADZ-Vorderseite** oder **Registrierung ADZ-Rückseite**.

Hinweise:

- Ausrichtung der ADZ-Vorderseite: Legen Sie die Testseite mit der bedruckten Seite nach oben und der kurzen Kante zuerst in die automatische Papierzuführung.
- Ausrichtung der ADZ-Rückseite: Legen Sie die Testseite mit der bedruckten Seite nach unten und der kurzen Kante zuerst in die automatische Papierzuführung.

- 5 Drücken Sie im Testmenü "Schnellkopie" auf **Start**.
- 6 Vergleichen Sie die Schnellkopietestseite mit dem Originaldokument.

Hinweis: Wenn sich die Ränder der Testseite vom Originaldokument unterscheiden, passen Sie die horizontale Anpassung und den oberen Rand an.

- 7 Wiederholen Sie [Schritt 5](#) und [Schritt 6](#), bis die Ränder der Testseite weitestgehend mit den des Originaldokuments übereinstimmen.

Probleme mit der Farbqualität

Ändern der Farben im Ausdruck

- 1 Berühren Sie auf dem Startbildschirm die Option **Einstellungen > Drucken > Qualität > Erweiterte Bildfunktionen > Farbanpassung**.
- 2 Wählen Sie im Menü Farbanpassung die Option **Manuell > Farbanpassung Inhalt** aus.
- 3 Wählen Sie die entsprechenden Farbumwandlungseinstellung.

Objekttyp	Farbumwandlungstabellen
RGB-Bild RGB-Text RGB-Grafiken	<ul style="list-style-type: none"> • Leuchtend: Generiert leuchtendere, gesättigtere Farben und kann auf alle eingehenden Farbformate angewendet werden. • sRGB Bildschirm: Erzeugt ein Ergebnis ähnlich den Farben eines Computerbildschirms. Die Verwendung des schwarzen Toners ist für das Drucken von Fotos optimiert. • Anzeige – Echtes Schwarz: Erzeugt ein Ergebnis ähnlich den Farben eines Computerbildschirms. Diese Einstellung verwendet ausschließlich schwarzen Toner, um alle möglichen neutralen Graustufen zu erzeugen. • sRGB Leuchtend: Erhöht die Farbsättigung für die sRGB Bildschirm-Farbanpassung. Die Verwendung des schwarzen Toners ist für den Druck von Unternehmensgrafiken optimiert. • Aus

Objekttyp	Farbumwandlungstabellen
CMYK-Bild	<ul style="list-style-type: none"> • US-CMYK: Verwendet eine Farbanpassung, die Ergebnisse ähnlich der SWOP-Farbausgabe (Specifications for Web Offset Publishing) erzielt. • Euro-CMYK: Verwendet eine Farbanpassung, die Ergebnisse ähnlich der EuroScale-Farbausgabe erzeugt. • Leuchtend CMYK: Erhöht die Farbsättigung für die US-CMYK-Farbanpassungseinstellung. • Aus
CMYK-Text	
CMYK-Grafiken	

Häufig gestellte Fragen (FAQ) zum Farbdruck

Was ist die RGB-Farbdarstellung?

Die RGB-Farbdarstellung ist eine Methode, bei der Farben anhand der Intensität von rotem, grünem und blauem Licht beschrieben werden, das zur Erzeugung einer bestimmten Farbe verwendet wird. Rotes, grünes und blaues Licht kann in unterschiedlicher Intensität überlagert werden, um ein breites Spektrum an Farben zu erzeugen, die in der Natur vorkommen. Computerbildschirme, Scanner und Digitalkameras nutzen diese Methode zum Anzeigen von Farben.

Was ist die CMYK-Farbdarstellung?

Die CMYK-Farbdarstellung ist eine Methode, bei der Farben anhand des Anteils an Cyan, Magenta, Gelb und Schwarz beschrieben werden, der zur Wiedergabe einer bestimmten Farbe verwendet wird. Tinten oder Toner in Cyan, Magenta, Gelb und Schwarz können in unterschiedlichen Mengen gedruckt werden, um ein breites Spektrum an Farben darzustellen, die in der Natur vorkommen. Druckmaschinen, Tintenstrahldrucker sowie Farblaserdrucker erzeugen auf diese Weise Farben.

Wie werden die Farben in einem zu druckenden Dokument angegeben?

Softwareprogramme werden verwendet, um die Dokumentfarbe über RGB- bzw. CMYK-Farbkombinationen anzugeben und sie zu verändern. Weitere Informationen finden Sie in der Hilfe des Softwareprogramms.

Woher weiß der Drucker, welche Farbe er drucken soll?

Wenn Sie ein Dokument drucken, werden Informationen zum Typ und zur Farbe der einzelnen Objekte an den Drucker gesendet und durch Farbumwandlungstabellen geleitet. Die Farbe wird dann in die entsprechende Menge von Cyan-, Magenta-, Gelb- und Schwarz-Toner umgesetzt, die zur Erzeugung der gewünschten Farbe notwendig ist. Die jeweilige Anwendung der Farbumwandlungstabellen wird von den Objektinformationen bestimmt. So kann beispielsweise eine bestimmte Farbumwandlungstabelle auf Texte angewendet werden, während eine andere Farbumwandlungstabelle auf Fotos angewendet wird.

Was versteht man unter der manuellen Farbanpassung?

Ist die manuelle Farbanpassung aktiviert, verwendet der Drucker die benutzerdefinierten Farbumwandlungstabellen zur Objektverarbeitung. Manuelle Farbkorrektureinstellungen hängen von dem zu druckenden Objekttyp (Text, Grafiken oder Bilder) ab. Sie sind auch je nach der Farbspezifikation des Objekts im Softwareprogramm (RGB- oder CMYK-Kombinationen) spezifisch. Wie man eine andere Farbumwandlungstabelle manuell anwendet, finden Sie unter ["Ändern der Farben im Ausdruck" auf Seite 294](#).

Wenn im Softwareprogramm Farben nicht mit RGB- bzw. CMYK-Kombinationen angegeben werden, ist die Aktivierung der manuellen Farbanpassung nicht empfehlenswert. Sie ist auch dann nicht zu empfehlen, wenn die Farbanpassung durch das Softwareprogramm bzw. das Betriebssystem gesteuert wird. Bei den meisten Dokumenten wird die bevorzugte Farbe erzeugt, wenn die "Automatische Farbanpassung" ausgewählt ist.

Wie erhalte ich eine bestimmte Farbe (z. B. eine Farbe in einem Unternehmens-Logo)?

Über das Drucker Menü "Qualität" kann aus neun verschiedenen Farbmustervorlagen ausgewählt werden. Diese Vorlagen sind ebenfalls über die Farbmusterseite des Embedded Web Servers zugänglich. Die Auswahl einer Vorlage erzeugt mehrseitige Ausdrucke, die aus hunderten von Farbfeldern bestehen. Jedes Feld enthält eine CMYK- bzw. RGB-Kombination, je nach ausgewählter Tabelle. Die Farbe der einzelnen Felder wird durch das Durchleiten der auf dem Feld angegebenen CMYK- bzw. RGB-Kombination durch die ausgewählte Farbumwandlungstabelle erzeugt.

Sie können auf den Farbmustervorlagen das Feld identifizieren, dessen Farbe der gewünschten Farbe am ehesten entspricht. Die auf dem Feld angegebene Farbkombination kann dann zum Ändern der Objektfarbe in einem Softwareprogramm verwendet werden. Weitere Informationen finden Sie in der Hilfe des Softwareprogramms. Unter Umständen ist eine manuelle Farbanpassung zur Verwendung der ausgewählten Farbumwandlungstabelle für bestimmte Objekte erforderlich.

Die Auswahl der Farbmustervorlage für ein bestimmtes Farbübereinstimmungsproblem hängt von folgenden Faktoren ab:

- der verwendeten Einstellung für die Farbanpassung ("Auto", "Aus" oder "Manuell")
- dem zu druckenden Objekttyp (Text, Grafiken oder Bilder)
- der Farbspezifikation des Objekts im Softwareprogramm (RGB- oder CMYK-Kombinationen)

Wenn im Softwareprogramm Farben nicht mit RGB- bzw. CMYK-Kombinationen angegeben werden, ist die Aktivierung der manuellen Farbanpassung nicht empfehlenswert. Einige Softwareprogramme passen die im Softwareprogramm angegebenen RGB- bzw. CMYK-Kombinationen mittels Farbverwaltung an. In diesen Fällen entspricht die gedruckte Farbe unter Umständen nicht exakt der Farbe auf den Farbmusterseiten.

Ausdruck erscheint verfärbt

Aktion	Ja	Nein
<p>Schritt 1 Führen Sie Farbe anpassen aus.</p> <p>a Berühren Sie auf dem Startbildschirm die Optionen Einstellungen > Drucken > Qualität > Erweiterte Bildfunktionen > Farbe anpassen.</p> <p>b Drucken Sie das Dokument.</p> <p>Erscheint der Ausdruck verfärbt?</p>	<p>Wechseln Sie zu Schritt 2.</p>	<p>Das Problem wurde behoben.</p>
<p>Schritt 2 Nehmen Sie einen Farbausgleich vor.</p> <p>a Berühren Sie auf dem Startbildschirm die Optionen Einstellungen > Drucken > Qualität > Erweiterte Bildfunktionen > Farbausgleich.</p> <p>b Passen Sie die Einstellungen an.</p> <p>c Drucken Sie das Dokument.</p> <p>Erscheint der Ausdruck verfärbt?</p>	<p>Wenden Sie sich an Ihren Händler.</p>	<p>Das Problem wurde behoben.</p>

Kontaktaufnahme mit Ihrem Händler

Bevor Sie Kontakt mit Ihrem Händler aufnehmen, vergewissern Sie sich, dass Sie die folgenden Informationen vorliegen haben:

- Druckerproblem
- Fehlermeldung
- Druckermodell und Seriennummer

Hinweise

Produktinformationen

Produktname:

DIGITALES VOLLFARBMULTIFUNKTIONSSYSTEM
MX-C358F

Gerätetyp:

7531

Modell:

28H

Hinweis zur Ausgabe

Mai 2023

Der folgende Abschnitt gilt nicht für Länder, in denen diese Bestimmungen mit dem dort geltenden Recht unvereinbar sind: DIESE VERÖFFENTLICHUNG WIRD OHNE MANGELGEWÄHR ZUR VERFÜGUNG GESTELLT UND STELLT KEINERLEI GARANTIE DAR, WEDER AUSDRÜCKLICH NOCH STILLSCHWEIGEND, EINSCHLIESSLICH, JEDOCH NICHT BESCHRÄNKT AUF, DER GESETZLICHEN GARANTIE FÜR MARKTGÄNGIGKEIT EINES PRODUKTS ODER SEINER EIGNUNG FÜR EINEN BESTIMMTEN ZWECK. In einigen Staaten ist der Ausschluss von ausdrücklichen oder stillschweigenden Garantien bei bestimmten Rechtsgeschäften nicht zulässig. Deshalb hat diese Aussage für Sie möglicherweise keine Gültigkeit.

Diese Publikation kann technische Ungenauigkeiten oder typografische Fehler enthalten. Die hierin enthaltenen Informationen werden regelmäßig geändert; diese Änderungen werden in höheren Versionen aufgenommen. Verbesserungen oder Änderungen an den beschriebenen Produkten oder Programmen können jederzeit vorgenommen werden.

Verbrauchsmaterialien

Standard-Verbrauchsmaterialien für dieses Produkt, die vom Benutzer ersetzt werden kann, umfassen auch Tonerkassetten.

Achten Sie darauf, nur SHARP-spezifische Produkte für die Tonerkassetten zu verwenden.



ORIGINAL VERBRAUCHSMATERIALIEN

Um optimale Kopierergebnisse zu erzielen, verwenden Sie nur Original Verbrauchsmaterialien von Sharp, die entwickelt und getestet wurden, um die Lebensdauer und Leistung von Sharp-Produkten zu maximieren. Suchen Sie auf der Verpackung des Toners nach dem Etikett für Original Verbrauchsmaterialien.

Geräuschemissionspegel

Die folgenden Messungen wurden gemäß ISO 7779 durchgeführt und gemäß ISO 9296 berichtet.

Hinweis: Einige Modi gelten u.U. nicht für Ihr Produkt.

Durchschnittlicher Schalldruckpegel innerhalb von 1 Meter in dBA	
Drucken	Einseitig: 50 Beidseitig: 52
Scannen	51
Kopieren	54
Bereit	14

WEEE-Richtlinie (Waste from Electrical and Electronic Equipment = Elektronikschrott-Verordnung)



Lithium-Ionen-Akku



Dieses Produkt enthält möglicherweise einen Knopfzellen-Lithium-Ionen-Akku, der nur von einem geschulten Techniker entnommen werden sollte. Eine durchgestrichene Abfalltonne bedeutet, dass das Produkt nicht als unsortierter Abfall entsorgt werden darf, sondern zur Rückgewinnung und zum Recycling an eine getrennte Sammelstelle geschickt werden muss. Sollte der Akku entnommen worden sein, entsorgen Sie den Akku nicht im Haushaltsmüll. In Ihrer Gemeinde gibt es möglicherweise ein getrenntes Sammelsystem für Batterien und Akkus, z. B. eine kommunale Sammelstelle für Batterien und Akkus. Die getrennte Sammlung von Altbatterien gewährleistet eine angemessene Abfallbehandlung einschließlich Wiederverwendung und Recycling, und verhindert mögliche negative Auswirkungen auf die menschliche Gesundheit und die Umwelt. Entsorgen Sie Batterien und Akkus verantwortungsbewusst.

Entsorgungsinformationen für Benutzer (aus Privathaushalten)

Informationen zur Entsorgung dieses Gerätes und der Batterien

WENN DIESES GERÄT ENTSORGT WERDEN SOLL, DARF ES WEDER ZUM HAUSMÜLL NOCH IN EINE FEUERSTELLE GEGEBEN WERDEN!

Gebrauchte elektrische und elektronische Geräte und Batterien müssen gemäß den örtlichen Gesetz **GETRENNT** gesammelt und entsorgt werden.

Mit der getrennten Sammlung werden die umweltfreundliche Behandlung und die stoffliche Verwertung sichergestellt und die Rest-Abfallmengen minimiert. Die **ORDNUNGSWIDRIGE ENTSORGUNG** schadet wegen schädlicher Stoffe der Gesundheit und der Umwelt! Bringen Sie **GEBRAUCHTE ELEKTRISCHE UND ELEKTRONISCHE GERÄTE** zur einer örtlichen, meist kommunalen Sammelstelle, soweit vorhanden. Dieses Gerät enthält eine **BATTERIE**, die vom Benutzer nicht herausgenommen werden kann. Wenden Sie sich für das Auswechseln der Batterie an Ihren Händler.

Wenden Sie sich im Zweifel an Ihren Händler oder Ihre örtlichen Behörden, um Auskunft über die richtige Entsorgung zu erhalten.

NUR FÜR BENUTZER IN DER EUROPÄISCHEN UNION UND IN EINIGEN ANDEREN LÄNDERN, Z. B. SCHWEIZ UND NORWEGEN: Ihre Mitwirkung bei der Mülltrennung ist gesetzlich vorgeschrieben.



Benutzer in **PRIVATEN HAUSHALTEN** müssen die vorhandenen Rückgabestellen für Altgeräte bzw. Altbatterien nutzen. Altbatterien werden in den Verkaufsgeschäften gesammelt. Die Rückgabe ist kostenlos.

Das oben gezeigte Symbol auf Gerät oder Verpackung soll Sie darauf hinweisen. Wurde das Gerät **GESCHÄFTLICH** genutzt, wenden Sie sich an Ihren **SHARP-Händler**, der Sie über die Wege zur Rücknahme des Gerätes informiert. Es können Kosten für Sie entstehen. Kleine Geräte und geringe Stückzahlen werden möglicherweise auch von den vorhandenen Rückgabestellen für Altgeräte angenommen. In Spanien gilt: Wenden Sie sich an ein Sammelsystem oder Ihre örtlichen Behörden, um Auskunft über die richtige Entsorgung zu erhalten.

Entsorgung und Behandlung von Kartuschen

Bezüglich leerer Tonerkartuschen und anderer Verbrauchsmaterialien von Sharp-Kopier- und -Multifunktionsgeräten, beachten Sie bitte die örtlichen, rechtlichen Vorgaben für Abfälle. Wir empfehlen, Kontakt zu einem kompetenten Dienstleister (z. B. Abfallrecyclingunternehmen) aufzunehmen oder wenn nötig, zuständige örtliche Behörden um Unterstützung zu beten. Informationen über verfügbare Sammel- und Recycling-Programme von Sharp finden Sie auch auf unserer Website unter www.sharp.eu. Die Programme können von Land zu Land unterschiedlich sein.

Blaue Engel

Zu Sharp-Multifunktionsgeräten/-Kopierern/-Druckern, die das deutsche Umweltzeichen Blauer Engel erhalten haben, finden Sie ausführliche Informationen auf den Websites unserer jeweiligen Vertriebsgesellschaft:
<http://www.sharp.de>

Hinweis zur statischen Empfindlichkeit



Mit diesem Symbol sind Teile gekennzeichnet, die gegen statische Aufladungen empfindlich sind. Berühren Sie die Bereiche um diese Symbole erst, nachdem Sie einen Metallgegenstand in einem entfernten Bereich zu dem Symbol berührt haben.

Zur Vermeidung von Schäden durch elektrostatische Entladung bei der Durchführung von Wartungsarbeiten, wie zum Beispiel das Entfernen von Papierstaus oder die Ersetzung von Verbrauchsmaterial, berühren Sie den freiliegenden Metallrahmen des Druckers bevor Sie auf den Innenbereich des Druckers zugreifen oder ihn berühren, selbst wenn das Symbol nicht angezeigt wird.

ENERGY STAR

Alle Produkte mit dem ENERGY STAR® -Symbol auf dem Produkt oder einem Startbildschirm sind zertifiziert, die Environmental Protection Agency (EPA) ENERGY STAR-Anforderungen ab dem Herstellungsdatum zu erfüllen.



Temperaturinformationen

Betriebstemperatur und relative Feuchte	10 bis 32,2 °C und 15 bis 80 % relative Luftfeuchtigkeit 15,6 bis 32,2 °C und 8 bis 80 % relative Luftfeuchtigkeit Maximale Lampentemperatur bei Feuchtigkeit ² : 22,8 °C Nicht kondensierende Umgebung
Langfristige Aufbewahrung von Drucker/Kassette/Belichtungseinheit ¹	15,6 bis 32,2 °C und 8 bis 80 % relative Luftfeuchtigkeit Maximale Lampentemperatur bei Feuchtigkeit ² : 22,8 °C
¹ Die Haltbarkeit von Verbrauchsmaterialien beträgt etwa 2 Jahre. Diese Angabe basiert auf Aufbewahrung in einer Standard-Büroumgebung bei 22 °C und 45 % Luftfeuchtigkeit. ² Die Feuchttemperatur wird von der Lufttemperatur und der relativen Feuchte bestimmt.	

Kurzfristiger Versand von Drucker/Kassette/Belichtungseinheit	-40 bis 40 °C
¹ Die Haltbarkeit von Verbrauchsmaterialien beträgt etwa 2 Jahre. Diese Angabe basiert auf Aufbewahrung in einer Standard-Büroumgebung bei 22 °C und 45 % Luftfeuchtigkeit. ² Die Feuchttemperatur wird von der Lufttemperatur und der relativen Feuchte bestimmt.	

Laser-Hinweis

Der Drucker wurde in den USA zertifiziert und entspricht den Anforderungen der Vorschriften DHHS 21 CFR Kapitel I, Unterkapitel J für Laserprodukte der Klasse I (1), andernorts ist er als Verbraucher-Laserprodukt der Klasse 1 zertifiziert, das den Anforderungen von IEC 60825-1 entspricht:2014, EN 60825-1:2014+A11:2021 und EN 50689:2021.

Laserprodukte der Klasse I werden nicht als gefährlich betrachtet. Das Lasersystem und der Drucker sind so konstruiert, dass unter normalen Betriebsbedingungen, bei der Wartung durch den Benutzer oder bei den vorgeschriebenen Wartungsbedingungen Menschen keiner Laserstrahlung ausgesetzt sind, die die Werte für Klasse I überschreitet. Der Drucker verfügt über eine Druckkopfeinheit, die nicht gewartet werden kann und mit einem Laser mit den folgenden Spezifikationen ausgestattet ist:

Klasse: IIIb (3b) AlGaAs

Nennausgangsleistung (Milliwatt): 12

Wellenlänge (Nanometer): 770–800

Energieverbrauch

Stromverbrauch des Produkts

In der folgenden Tabelle wird der Energieverbrauch des Produkts aufgezeigt.

Hinweis: Einige Modi gelten u.U. nicht für Ihr Produkt.

Modus	Beschreibung	Stromverbrauch (Watt)
Drucken	Das Produkt generiert eine gedruckte Ausgabe auf Basis von elektronischen Eingaben.	Einseitig: 518 Beidseitig: 366
Kopieren	Das Produkt generiert eine gedruckte Ausgabe von gedruckten Originaldokumenten.	549
Scannen	Das Produkt scannt gedruckte Dokumente.	37,1
Bereit	Das Produkt wartet auf einen Druckauftrag.	25,5
Energiesparmodus	Das Produkt befindet sich in einem hohen Energiesparmodus.	1,3
Ruhezustand	Das Produkt befindet sich in einem niedrigen Energiesparmodus.	0,2
Aus	Das Produkt ist an eine Netzsteckdose angeschlossen, der Netzschalter ist jedoch ausgeschaltet.	0,2

Der in der vorhergehenden Tabelle aufgelistete Stromverbrauch stellt durchschnittliche Zeitmessungen dar. Die spontane Leistungsaufnahme kann wesentlich höher liegen als der Durchschnitt.

Energiesparmodus

Dieses Produkt verfügt über einen Energiesparmodus, der als *Energiesparmodus* bezeichnet wird. Im Energiesparmodus wird Energie gespart, indem der Energieverbrauch bei längerer Inaktivität reduziert wird. Der Energiesparmodus wird automatisch aktiviert, wenn das Produkt über einen festgelegten Zeitraum, der auch als *Zeitlimit für den Energiesparmodus* bezeichnet wird, nicht verwendet wurde.

Werkseitig ist das Zeitlimit für den Energiesparmodus des Produkts wie folgt festgelegt (in Minuten):	15
---	----

Über die Konfigurationsmenüs kann das Zeitlimit für den Energiesparmodus auf 1 bis 120 Minuten oder je nach Druckermodell auf 1 bis 114 Minuten geändert werden. Wenn die Druckgeschwindigkeit bei 30 Seiten pro Minute oder weniger liegt, können Sie das Zeitlimit auf bis zu 60 Minuten oder je nach Druckermodell auf 54 Minuten festlegen. Wenn das Zeitlimit für den Energiesparmodus auf einen niedrigen Wert eingestellt wird, verringert sich zwar der Energieverbrauch, während die Reaktionszeit des Produkts jedoch verlängert werden kann. Bei einem hohen Wert für das Zeitlimit ist die Reaktionszeit zwar kurz, gleichzeitig wird jedoch mehr Energie verbraucht.

Einige Modelle unterstützen den *Ruhezustand*, der den Stromverbrauch nach längerer Inaktivität weiter reduziert.

Ruhemodus

Dieses Produkt verfügt über einen Betriebsmodus mit sehr niedrigem Stromverbrauch, der als *Ruhemodus* bezeichnet wird. Im Ruhemodus werden alle anderen Systeme und Geräte sicher ausgeschaltet.

Verwenden Sie eine der folgenden Methoden, um den Ruhemodus zu aktivieren:

- Einstellung "Zeit für Ruhezustand"
- Option "Energimodus planen"

Werksvorgabe für die Ruhemodus-Zeitsperre für dieses Produkt in allen Ländern oder Regionen.	3 Tage
--	--------

Die Zeit, die verstreichen muss, bis der Drucker nach der Ausgabe eines Auftrags in den Ruhemodus wechselt, kann von einer Stunde bis zu einem Monat betragen.

Hinweise zu EPEAT-registrierten bildgebenden Geräten:

- Der Standby-Modus wird im Ruhezustand oder ausgeschalteten Modus aktiviert.
- Das Gerät wird automatisch auf einen Standby-Modus von ≤ 1 W heruntergefahren. Die Auto-Standby-Funktion (Ruhezustand oder Aus) ist bei der Auslieferung des Produkts aktiviert.

Ausgeschaltet

Wenn dieser Drucker auch im ausgeschalteten Zustand eine geringe Menge Strom verbraucht, müssen Sie den Netzstecker aus der Netzsteckdose ziehen, um den Energieverbrauch vollständig zu unterbinden.

Gesamter Energieverbrauch

Manchmal ist es sinnvoll, den gesamten Energieverbrauch des Produkts abzuschätzen. Da die Energieverbrauchswerte in der Einheit Watt angegeben werden, muss der Energieverbrauch mit der Zeit multipliziert werden, die das Produkt in den einzelnen Modi verbringt. Auf diese Weise kann der gesamte Energieverbrauch berechnet werden. Beim gesamten Energieverbrauch des Druckers handelt es sich um die Summe der Energieverbrauchswerte für die einzelnen Modi.

Informationen zum Umweltschutz

Lesen Sie dieses Dokument sorgfältig durch. Es hilft Ihnen, die Umweltbelastung zu reduzieren und dabei auch Ihre Kosten zu senken.

Einsparen von Papier

- 1 Die automatische Duplexdruckfunktion ermöglicht den automatischen beidseitigen Druck ohne manuelles Umdrehen des Papiers. Wenn das Gerät mit der automatischen Duplexdruckfunktion ausgestattet ist, richten Sie die Druckeinstellungen auf Ihrem Computer so ein, dass automatisch doppelseitig gedruckt wird. Verwenden Sie die automatische Duplexdruckfunktion dieses Geräts, wenn möglich.
- 2 Wenn Sie auf Recyclingpapier und dünnem Papier mit 64 g/m² drucken, das der Norm EN12281:2002 und ähnlichen Qualitätsstandards entspricht, können Sie die Umweltbelastung reduzieren.

Energieeinsparung

Das ENERGY STAR®-Programm ist eine freiwillige Initiative zur Förderung der Entwicklung und des Erwerbs energieeffizienter Modelle, die zur Minimierung der Umweltbelastung beitragen. Produkte, die die strengen Anforderungen des ENERGY STAR-Programms sowohl hinsichtlich der Umweltverträglichkeit als auch des Energieverbrauchs erfüllen, können das ENERGY STAR-Logo tragen, falls sie bei einem ENERGY STAR-Programm registriert wurden.

Technische Hinweise zu Telekommunikationsbasisgeräten

Dieser Abschnitt enthält rechtliche Hinweise zu Produkten, die mit analogen Faxkarten ausgestattet sind.

LEX-M03-002

Verwendung dieses Produkts in Deutschland

Technische Hinweise zu WLAN-Produkten

Dieser Abschnitt enthält rechtliche Informationen, die nur für WLAN-Modelle gelten.

Hinweis zu modularen Komponenten

WLAN-Modelle enthalten die folgenden modularen Komponenten:

AzureWave AW-CM467-SUR; FCC ID:TLZ-CM467; IC:6100A-CM467

An den Etiketten Ihres Produkts erkennen Sie, welche Modulkomponenten installiert sind.

Radiofrequenzstrahlung

Die Ausgangsstromstrahlung dieses Geräts liegt deutlich unter den von der FCC und anderen Regulierungsbehörden festgelegten Grenzwerten für Radiofrequenzstrahlung. Zwischen der Antenne und den Bedienern des Geräts muss ein Mindestabstand von 20 cm eingehalten werden, um die Anforderungen der FCC und anderer Regulierungsbehörden zur Radiofrequenzstrahlung zu erfüllen.

Übereinstimmung mit den Richtlinien der Europäischen Gemeinschaft (EG)

Dieser Drucker erfüllt die Schutzbestimmungen gemäß der EG-Richtlinie 2014/53/EU zur Angleichung und Harmonisierung der Gesetzgebung der Mitgliedstaaten hinsichtlich Funkausrüstung.

Die Konformität wird durch das CE-Zeichen angegeben:



Einschränkungen

Diese Funkausrüstung darf nur im Innenbereich verwendet werden. Die Verwendung im Freien ist verboten. Diese Einschränkung gilt für alle in der nachstehenden Tabelle aufgeführten Länder:



AT	BE	BG	CH	CY	CZ	DE	DK	EE
EL	ES	FI	FR	HR	HU	IE	IS	IT
LI	LT	LU	LV	MT	NL	NO	PL	PT
RO	SE	SI	SK	TR	VK (NI)			

Angaben der EU und von anderen Ländern zum Betriebsfrequenzbereich und der maximalen RF-Leistung von Funksendern

Diese Funkanlage überträgt in einem der folgenden Frequenzbereiche: 2,4 GHz (2,412–2,472 GHz in der EU) oder 5 GHz (5,15–5,35 GHz oder 5,47–5,725 GHz in der EU). Die maximale EIRP-Ausgangssendeleistung, einschließlich Antennengewinn, beträgt ≤ 20 dBm für beide Bereiche.

Übereinstimmung mit den Richtlinien der Europäischen Gemeinschaft (EG)

Dieses Produkt erfüllt die Schutzanforderungen der EG-Richtlinien 2014/30/EU, 2014/35/EU, 2009/125/EG und 2011/65/EU, geändert durch (EU) 2015/863, des Rates zur Annäherung und Harmonisierung der Gesetze der Mitgliedsstaaten (elektromagnetische Verträglichkeit, Sicherheit von elektrischen Komponenten zur Verwendung innerhalb bestimmter Spannungsgrenzen, Radio- und Telekommunikationsbasisgeräte und umweltgerechte Gestaltung energiebetriebener Produkte und Einschränkungen beim Einsatz bestimmter gefährlicher Substanzen in elektrischen und elektronischen Geräten).

Dieses Produkt erfüllt die Grenzwerte der Norm EN 55032 für Geräte der Klasse B und die Sicherheitsanforderungen der Norm EN 62368-1.

Index

A

Abbrechen eines Druckauftrags 85
 Adressbuch
 Verwenden 28
 ADZ-Einzugsrolle
 Austauschen 212
 Reinigen 229
 ADZ-Registrierung
 Anpassen 294
 ADZ-Rollen
 Austauschen 212
 Reinigen 229
 ADZ-Trennrolle
 Austauschen 212
 Reinigen 229
 AirPrint
 Verwenden 80
 Aktivieren der Sprachsteuerung 29
 Aktivieren des eindeutigen Rufzeichens 37
 Aktivieren des USB-Anschlusses 265
 Aktivieren des Vergrößerungsmodus 31
 Aktivieren von persönlichen Identifikationsnummern 32
 Aktivieren von Wi-Fi Direct 75
 Aktualisieren von Firmware 55
 Analoges Fax
 Einrichten 32
 an einen Netzwerkordner scannen 95
 Angehaltene Aufträge
 Ablaufzeitraum einstellen 83
 Drucken 83
 Angehaltene Dokumente werden nicht gedruckt 260
 Anpassen
 Scanner-Registrierung 293
 Anpassen der ADZ-Registrierung 294
 Anpassen der Faxhelligkeit 92
 Anpassen der Sprachgeschwindigkeit
 Sprachsteuerung 31

Anpassen der Standardlautstärke
 Kopfhörer 31
 Lautsprecher 31
 Anpassen des Tonerauftrags 85
 Anpassung Display
 Verwenden 26
 Anrufbeantworter
 Einrichten 34
 Anschließen des Druckers
 an ein WiFi 74
 Anschließen eines Mobilgeräts
 an Drucker 75
 Anschließen von Kabeln 22
 Anzeigen auf Startbildschirm 24
 Anzeigen von Berichten 182
 Aufbewahren von Papier 13
 Auf dem Bildschirm mit Gesten navigieren 30
 Aufheben der Verbindungen von Fächern 53
 Auftrag wird auf falschem Papier gedruckt 261
 Auftrag wird aus falschem Fach gedruckt 261
 Ausdruck erscheint verfärbt 296
 Ausführen einer Diashow 26
 Austausch der Nachfüll-Hefter 218
 Austausch des Netzteils 220
 Austauschen von Teilen
 ADZ-Einzugsrolle 212
 ADZ-Rollen 212
 ADZ-Trennrolle 212
 Einzugsrollen 206
 Rechte Abdeckung 209
 Scannerglas-Pad 216
 Austauschen von Verbrauchsmaterial
 Entwicklereinheit 198
 Imaging-Einheit Schwarz 185
 Imaging-Einheit Schwarz und Farbe 185
 Resttonerbehälter 194
 Tonerkassette 183

Ä

Ändern der Farbdrucke 294

Ändern der Fax-Auflösung 92
 Ändern des Hintergrundbilds 26

B

Bearbeiten von Kontakten 28
 Bedienfeld
 Verwenden 10
 Befüllen der Fächer 46
 Beidseitiges Kopieren 87
 Berichte
 Druckerstatus 182
 Druckerverwendung 182
 Beseitigen des Staus
 in der automatischen Dokumentenzuführung 268
 In der manuellen Zufuhr 273
 In die Universalzuführung 274
 in Fächern 272
 Bestätigen von Druckaufträgen 83
 Bestellen von Verbrauchsmaterialien
 Entwicklereinheit 182
 Imaging-Einheit 182
 Resttonerbehälter 182
 Tonerkassette 182
 Wartungskit der Fixierstation 183
 Bilder auf Ausdrucken abgeschnitten 250
 Bildschirmtastatur
 Verwenden 30
 Blockieren von Spam-Faxen 92
 Briefbogen
 Auswählen 13
 Kopieren auf 87
 laden 48
 Briefumschläge
 laden 48

C

Card Copy 88
 Einrichten 25
 Computer
 Herstellen einer Verbindung mit dem Drucker 76
 Computer, Scannen an 94

D

Das Faxdeckblatt kann nicht vom Computer gesendet werden 286

Datum und Uhrzeit
Faxeeinstellungen 38

Deaktivieren der Sprachsteuerung 29

Deaktivieren des WiFi-Netzwerks 76

Display anpassen 26

Display-Helligkeit
Anpassen 234

Dokumente, drucken
von einem Computer 80

Dokumente werden unvollständig kopiert 290

Druckauftrag
abbrechen 85

Druckaufträge nicht gedruckt 259

Drucken
Angehaltene Aufträge 83
Faxprotokoll 92
Liste mit Schriftartbeispielen 84
Menüeinstellungsseite 180
Netzwerk-
Konfigurationsseite 76
über ein Mobilgerät 80, 81
Vertrauliche Druckaufträge 83
Verwenden von Wi-Fi Direct 81
Verzeichnisliste 84
von einem Computer 80
von einem Flash-Laufwerk 81

Drucken, Fehlerbehebung
Auftrag wird auf falschem Papier gedruckt 261
Auftrag wird aus falschem Fach gedruckt 261
Fachverbindung funktioniert nicht 280
Fehlerhafte Ränder 242
Flash-Laufwerk kann nicht gelesen werden 264
Häufige Papierstaus 281
Langsames Drucken 261
Sortiertes Drucken funktioniert nicht 280
Umschläge kleben beim Drucken aneinander 279

Vertrauliche und andere angehaltene Dokumente werden nicht gedruckt 260

Drucken einer Liste mit Schriftartbeispielen 84

Drucken einer Netzwerk-Konfigurationsseite 76

Drucken einer Verzeichnisliste 84

Drucken von einem Computer aus 80

Drucker
Mindestabstand 21
Standort auswählen für 21
Transport 235

Druckeranschlüsse 22

Druckereinstellungen
Werksvorgaben wiederherstellen 78

Druckerfestplatte
Installieren 61

Druckerhändler 297

Drucker kann nicht mit WiFi verbunden werden 276

Druckerkonfigurationen 9

Druckermeldungen
Beschädigter Flash-Speicher gefunden 278
Druckkassette austauschen, falsche Druckerregion 278
Nicht genügend freier Flash-Speicher für Ressourcen 278

Druckermenüs 98, 180

Druckeroptionen, Problemlösung
Interne Option wird nicht erkannt 277

Drucker reagiert nicht 263

Druckersoftware
Installieren 53

Druckerspeicher
Löschen 77

Druckerstatus 10

Druckertreiber
Hardware-Optionen, hinzufügen 56
Installieren 53

Druckkassette austauschen, falsche Druckerregion 278

Druckproblem
Druckaufträge werden nicht gedruckt 259

Druckqualität, Fehlerbehebung
Abgeschnittene Texte oder Bilder 250
Fehlende Farben 245
Fleckige Drucke und Punkte 246
Geisterbilder auf dem Ausdruck 240
Grauer oder farbiger Hintergrund 241
Horizontale dunkle Linien 253
Horizontale weiße Linien 255
Leere Seiten 237
Papier wellt sich 247
Toner lässt sich leicht abwischen 251
Ungleichmäßiger Deckungsgrad 252
vertikale, dunkle Linien auf dem Ausdruck 254
Vertikale weiße Linien 256
Vollflächige Farb- oder schwarze Bilder 249
Weiße Seiten 237
Zu dunkler Druck 238
Zu heller Druck 243

E

Eindeutiges Rufzeichen
Faxeinrichtung 37

Einlegen, Universalzuführung 51

Einlegen von Briefumschlägen 51

Einlegen von Karten 51

Einlegen von Papier in die manuelle Zufuhr 48

Einrichten der Faxfunktion mithilfe des Faxservers 33

Einrichten der Funktion für analogen Faxen 32

Einrichten des Faxes
Standardtelefonleitung, Verbindung 34
Verwendung anderer Stecker 36
Verwendung anderer Wandbuchsen 36

Einrichten von E-Mail-Benachrichtigungen 181

Einsetzen von Fächern 57

Einsparen von Papier 88

- Einsparen von Verbrauchsmaterialien 234
- Einzugsrollen
 - Austauschen 206
- E-Mail
 - senden 89
- E-Mail (Fehlerbehebung)
 - E-Mails können nicht gesendet werden 282
- E-Mail-Benachrichtigungen
 - Einrichten 181
- E-Mail-Dienstanbieter 38
- E-Mail-Funktion
 - Einrichten 38
- E-Mail-Kurzwahl
 - Erstellen 89
- E-Mail senden
 - Verwenden der automatischen Dokumentenzuführung (ADZ) 89
 - Verwenden des Scannerglases 89
- E-Mail-Server
 - Konfigurieren 38
- E-Mails können nicht gesendet werden 282
- Embedded Web Server kann nicht geöffnet werden 275
- Emissionshinweise 299, 304
- Empfangene Faxnachrichten
 - Zurückhalten 93
- Energiespareinstellungen 234
- Energiesparmodus
 - Konfigurieren 234
- Entfernen von Papierstau
 - in der automatischen Dokumentenzuführung 268
 - in Fächern 272
- Entwicklereinheit
 - Austauschen 198
 - Bestellen 182
- Erstellen eines Kurzbefehls
 - Kopieren 88
 - Netzwerkordner 96
- Erstellen von Kopien 86
- Erstellen von Kurzbefehlen 25
 - E-Mail 89
 - Faxadresse 91
 - FTP-Adresse 95
- Erstellen von Lesezeichen 27
- Erstellen von Ordnern für Lesezeichen 27
- Ethernet-Anschluss 22
- Exportieren einer Konfigurationsdatei
 - über Embedded Web Server 56
- F**
- Fächer
 - Installieren 57
 - laden 46
 - trennen 53
 - Verbinden 53
- Farbanpassung 294
- farbiger Hintergrund auf Ausdruck 241
- Farbqualität, Fehlerbehebung
 - Ausdruck erscheint verfärbt 296
- Fax, Fehlerbehebung
 - Das Faxdeckblatt kann nicht vom Computer gesendet werden 286
 - Faxe können mit analogem Fax gesendet, aber nicht empfangen werden 285
 - Faxe können nicht mit analogem Fax gesendet oder empfangen werden 283
 - Faxe können nicht mit analogem Fax gesendet werden 285
 - Fehlende Informationen auf dem Faxdeckblatt 286
 - Rufnummer wird nicht angezeigt 283
 - Schlechte Druckqualität 286
- Fax, planen 91
- Faxadressen-Kurzwahl
 - Erstellen 91
- Faxauflösung
 - Ändern 92
- Faxeinrichtung
 - Standardtelefonleitung, Verbindung 34
 - Verwendung anderer Stecker 36
 - Verwendung anderer Wandbuchsen 36
- Faxe können nicht mit analogem Fax empfangen werden 285
- Faxe können nicht mit analogem Fax gesendet oder empfangen werden 283
- Faxen
 - Einstellen von Datum und Uhrzeit 38
 - senden 90
 - Verwenden der automatischen Dokumentenzuführung (ADZ) 90
 - Verwenden des Scannerglases 90
- Faxen anhalten 93
- Fax-Helligkeit
 - Anpassen 92
- Fax-Lautsprechereinstellungen
 - Konfigurieren 38
- Faxprotokoll
 - Drucken 92
- Faxserver, verwenden
 - Einrichten der Faxfunktion 33
- Faxtreiber
 - Installieren 54
- Fax weiterleiten 93
- FCC-Hinweise 304
- Fehlende Farben 245
- Fehlende Informationen auf dem Faxdeckblatt 286
- Fehler "SMTP-Server nicht eingerichtet"
 - deaktivieren 282
- Fehler "SMTP Server nicht eingerichtet", deaktivieren 282
- Fehlerbehebung
 - Drucker kann nicht mit WiFi verbunden werden 276
 - Drucker reagiert nicht 263
 - Embedded Web Server kann nicht geöffnet werden 275
 - Fehler "SMTP-Server nicht eingerichtet" 282
 - Häufig gestellte Fragen (FAQ) zum Farbdruck 295
- Fehlerbehebung, Druckqualität
 - Abgeschnittene Texte oder Bilder 250
 - Fehlende Farben 245
 - Fleckige Drucke und Punkte 246
 - Geisterbilder auf dem Ausdruck 240
 - Grauer oder farbiger Hintergrund 241
 - Horizontale dunkle Linien 253
 - Horizontale weiße Linien 255

- Leere Seiten 237
 - Papier wellt sich 247
 - Toner lässt sich leicht abwischen 251
 - Ungleichmäßiger Deckungsgrad 252
 - vertikale, dunkle Linien auf dem Ausdruck 254
 - Vertikale weiße Linien 256
 - Vollflächige Farb- oder schwarze Bilder 249
 - Weißer Seiten 237
 - Zu dunkler Druck 238
 - Zu heller Druck 243
 - Fehlerbehebung, Farbqualität
 - Ausdruck erscheint verfärbt 296
 - Fehlerbehebung, Scannen
 - Scannen an Computer ist nicht möglich 287
 - Scannen an einen Netzwerkordner ist nicht möglich 288
 - Fehlerbehebung beim Drucken
 - Auftrag wird auf falschem Papier gedruckt 261
 - Auftrag wird aus falschem Fach gedruckt 261
 - Fachverbindung funktioniert nicht 280
 - Fehlerhafte Ränder 242
 - Gestaute Seiten werden nicht neu gedruckt 281
 - Häufige Papierstaus 281
 - Langsames Drucken 261
 - Sortiertes Drucken funktioniert nicht 280
 - Umschläge kleben beim Drucken aneinander 279
 - Vertrauliche und andere angehaltene Dokumente werden nicht gedruckt 260
 - Fehlerbehebung beim E-Mail-Versand
 - E-Mails können nicht gesendet werden 282
 - Fehlerhafte Ränder 242
 - Fehlerhafter intelligenter Speicher 278
 - Festlegen der Papiersorte 46
 - Festlegen des Papierformats
 - Festlegen des Papierformats "Universal" 46
 - Festplatte 57
 - Löschen 78
 - Festplattenspeicher 78
 - Firmware, Aktualisierung 55
 - Firmware-Karte 57
 - Flash-Laufwerk
 - Drucken unter 81
 - Scannen an 96
 - Flash-Laufwerk kann nicht gelesen werden
 - Fehlerbehebung beim Drucken 264
 - Fleckige Drucke und Punkte 246
 - Flüchtiger Speicher 78
 - Löschen 77
 - Fotos, kopieren 86
 - Fotos werden unvollständig kopiert 290
 - FTP-Adresse
 - Erstellen von Kurzbefehlen 95
 - FTP-Server, scannen an
 - Verwenden des Bedienfelds 95
- G**
- Geisterbilder auf dem Ausdruck 240
 - Geräuschemissionspegel 299
 - Gesprochene Kennwörter
 - Aktivieren 32
 - Gesprochene Kennwörter aktivieren 32
 - Gestaute Seiten werden nicht neu gedruckt 281
 - Gezackter Text
 - Über ADZ scannen 291
 - Gezacktes Bild
 - Über ADZ scannen 291
 - grauer Hintergrund auf Ausdruck 241
- H**
- Hardware-Optionen
 - Fächer 57
 - Hardware-Optionen, hinzufügen
 - Druckertreiber 56
 - Häufige Papierstaus 281
 - Häufig gestellte Fragen (FAQ) zum Farbdruck 295
 - Helligkeit anpassen
 - der Anzeige 234
 - Herstellen einer Verbindung mit WiFi
 - Verwenden der PIN-Methode 74
 - Verwenden der Tastendruckmethode 74
 - Hinweis zu flüchtigem Speicher 78
 - Hinzufügen eines Kurzbefehls
 - E-Mail 89
 - Faxadresse 91
 - FTP-Adresse 95
 - Kopieren 88
 - Hinzufügen interner Optionen
 - Druckertreiber 56
 - Hinzufügen von Apps zum Startbildschirm 24
 - Hinzufügen von Druckern zu einem Computer 54
 - Hinzufügen von Hardware-Optionen
 - Druckertreiber 56
 - Hinzufügen von Kontakten 28
 - Horizontale dunkle Linien 253
 - Horizontale weiße Linien 255
- I**
- Identifizieren von Papierstaubereichen 266
 - Imaging-Einheit
 - Austauschen 185
 - Bestellen 182
 - Importieren einer Konfigurationsdatei
 - über Embedded Web Server 56
 - Installieren der Druckersoftware 53
 - Installieren des Drucktreibers 53
 - Installieren des Faxtreibers 54
 - Installieren des integrierten Hefters 70
 - Installieren eines WiFi-Druckerservers 65
 - Installieren interner Optionen
 - intelligenter Speicher 58
 - Trusted Platform Module 68
 - Installieren von Optionen
 - Druckerfestplatte 61
 - Integrierter Hefter
 - Installieren 70

- rote Kontrollleuchte 278
- intelligenter Speicher 57, 78
 - Installieren 58
 - Löschen 78
- Interne Optionen 57
- Interne Optionen, hinzufügen
 - Druckertreiber 56
- Interne Option wird nicht erkannt 277

K

- Konfigurieren der E-Mail-Servereinstellungen 38
- Konfigurieren der Fax-Lautsprechereinstellungen 38
- Konfigurieren der Sommerzeit 38
- Konfigurieren von Wi-Fi Direct 75
- Kontaktaufnahme mit Ihrem Händler 297
- Kontaktgruppen hinzufügen 28
- Kontaktgruppen löschen 28
- Kontrollleuchte
 - Bedeutung des Status 10
- Kopieren
 - Auf Briefbögen 87
 - Beidseitig 87
 - Fotos 86
 - Trennseiten zwischen Kopien 87
 - Verwenden der automatischen Dokumentenzuführung (ADZ) 86
 - Verwenden des Scannerglases 86
- Kopieren aus einem ausgewählten Fach 86
- Kopieren mehrerer Seiten auf ein einzelnes Blatt 88
- Kopieren verschiedener Papierformate 86
- Kopieren von Karten 88
- Kundensupport
 - Verwenden 27
- Kundensupport kontaktieren 27
- Kurzbefehl
 - E-Mail 25
 - Faxen 25
 - FTP 25
 - Kopieren 25

- Kurzbefehl, erstellen
 - E-Mail 89
 - Faxadresse 91
 - FTP-Adresse 95
- Kurzbefehl, Erstellen eines
 - Kopieren 88
- Kurzbefehle
 - Erstellen 25

L

- Langsames Drucken 261
- Leere Seiten 237
- Leesezeichen
 - Erstellen 27
 - Erstellung von Ordnern für 27
- LINE-Anschluss 22
- Liste mit Schriftartbeispielen
 - Drucken 84
- Löschen
 - Druckerspeicher 77
- Löschen des Druckerspeichers 78
- Löschen von Kontakten 28
- Luftfeuchtigkeit rund um den Drucker 301

M

- Manuelle Farbanpassung 294
- manuelle Zuführung
 - laden 48
- MarkNet N8450 Wi-Fi-Druckserver 65
- Materialbenachrichtigungen
 - Konfigurieren 181
- Materialbenachrichtigungen konfigurieren 181
- Menü
 - 802.1x 166
 - AirPrint 160
 - Anmeldeeingrenzung 174
 - Anpassung der Startseite 112
 - Auftragsabrechnung 117
 - Benachrichtigungen 102
 - Benutzerdefinierte Scan-Formate 123
 - Berechtigungen verwalten 170
 - Bild 121
 - Clouddienste-Integration 177
 - Druckeinrichtung für vertrauliche Aufträge 175

- Druckerferne
 - Bedienerkonsole 101
- Druckerinformationen 113
- Druckmedien 123
- Druck von Flash-Laufwerk 155
- Einrichtung 114
- Einstellungen 99
- E-Mail-Einrichtung 141
- E-Mail-Standards 143
- Energiemanagement 104
- Erfassung anonymer Daten 105
- Ethernet 161
- Externen Netzwerkzugriff einschränken 169
- Fachkonfiguration 121
- Faxeinrichtung 127
- Faxen 178
- Faxmodus 127
- Fax-Server-Konfiguration 138
- Fehlerbehebung 179
- Festplattenverschlüsselung 175
- Firmware aktualisieren 112
- Formularzusammenführung 179
- FTP-Standards 147
- Gerät 177
- HTTP-/FTP-Einstellungen 168
- IPSec 165
- Konfigurationsmenü 107
- Kurzbefehle 178
- Layout 113
- Lokale Konten 171
- Löschen außer Betrieb 112
- LPD-Konfiguration 167
- Menüeinstellungsseite 177
- Mobile Dienstverwaltung 161
- Netzwerk 179
- Netzwerkübersicht 156
- PCL 119
- PDF 118
- PostScript 118
- Print 178
- Qualität 115
- Scan auf Flash-Laufwerk 151
- Sicherheitsüberwachungsprotokoll 172
- SNMP 164
- Solutions LDAP-Einstellungen 176
- Sparmodus 100
- Standard-Anmeldemethoden 171

- Standardeinstellungen zum Kopieren 124
- TCP/IP 163
- Temporäre Dateien löschen 176
- ThinPrint 168
- Universaleinrichtung 122
- USB 169
- USB-Geräte planen 172
- Verschiedenes 176
- Web-Link einrichten 147
- Werksvorgaben wiederherstellen 106
- WiFi 157
- Wi-Fi Direct 160
- Zugriff 106
- Menüeinstellungsseite Drucken 180
- Mobiles Gerät Drucken unter 80, 81
- Verbinden mit dem Drucker 75

N

- Nachfüll-Hefter Austauschen 218
- Navigieren auf dem Bildschirm mit Gesten 30
- Netzkabelbuchse 22
- Netzteil Austauschen 220
- Netzwerk-Konfigurationsseite Drucken 76
- Netzwerkordner Erstellen eines Kurzbefehls 96
- Nicht flüchtiger Speicher 78 Löschen 77
- Nicht genügend freier Flash-Speicher für Ressourcen 278
- Nicht zufriedenstellende Druckqualität bei Faxen 286

O

- Originalteile und Verbrauchsmaterialien 182

P

- Papier Auswählen 11
- Briefbogen 13
- Universal (Formateinstellung) 46
- unzulässig 12
- vorgedruckte Formulare 13
- Papiereigenschaften 11
- Papiergewichte unterstützt 19
- Papiersorten unterstützt 18
- Papierstau In der manuellen Zufuhr 273
- In die Universalzuführung 274
- in Fächern 272
- Papierstau, beseitigen In der manuellen Zufuhr 273
- In die Universalzuführung 274
- Papierstau in der automatischen Dokumentenzuführung 268
- Papierstau in Klappe A 269
- Papierstaus Vermeidung 265
- Papierstaus, Beseitigen in der Duplexeinheit 269
- In der Fixierstation 269
- Persönliche Identifikationsnummer-Methode 74
- Persönliche Identifikationsnummern Aktivieren 32
- Planen eines Faxes 91
- Problem beim Kopieren Scanner antwortet nicht 293
- Scanner lässt sich nicht schließen 292
- Problem beim Scannen Scannen dauert zu lange 292
- Scannen lässt den Computer abstürzen 292
- Scanner antwortet nicht 293
- Scanner lässt sich nicht schließen 292
- Scanvorgang war nicht erfolgreich 292
- Problemlösung, Druckeroptionen Interne Option wird nicht erkannt 277
- Problemlösung, Fax Das Faxdeckblatt kann nicht vom Computer gesendet werden 286
- Faxe können mit analogem Fax gesendet, aber nicht empfangen werden 285

- Faxe können nicht mit analogem Fax gesendet oder empfangen werden 283
- Faxe können nicht mit analogem Fax gesendet werden 285
- Fehlende Informationen auf dem Faxdeckblatt 286
- Rufnummer wird nicht angezeigt 283
- Schlechte Druckqualität 286
- Problem mit der Druckqualität Dokumente werden unvollständig kopiert 290
- Fotos werden unvollständig kopiert 290
- Schlechte Druckqualität 290
- Vertikale, dunkle Streifen 291
- Problem mit der Scan-Qualität Dokumente werden unvollständig kopiert 290
- Fotos werden unvollständig kopiert 290
- Schlechte Druckqualität 290
- Vertikale, dunkle Streifen 291
- Problem mit Druckqualität Schiefer Ausdruck 248
- Sich wiederholende Druckfehler 258
- Verzerrter Ausdruck 248
- Punkte auf der gedruckten Seite 246

R

- Rechte Abdeckung Austauschen 209
- Rechtliche Hinweise 299, 302, 303, 304
- Reinigen Äußeres Druckergehäuse 225
- Druckerinnenraum 225
- Reinigen der ADZ-Einzugsrolle 229
- Reinigen der ADZ-Rollen 229
- Reinigen der ADZ-Trennrolle 229
- Reinigen des Druckers 225
- Reinigen des Scanners 179, 226
- Reinigen des Touchscreens 226

- Resttonerbehälter
 - Austauschen 194
 - Bestellen 182
- Richtlinien für Papier 11
- RJ-11-Adapter 36
- rote Kontrollleuchte
 - am integrierten Hefter 278
- Rufnummer wird nicht angezeigt 283
- Ruhemodus
 - Konfigurieren 234
- S**
- Scan Center
 - Einrichten 25
- Scannen
 - an einen Computer 94
 - An einen FTP-Server 95
 - an ein Flash-Laufwerk 96
 - Verwenden der automatischen Dokumentenzuführung (ADZ) 94
 - Verwenden des Scannerglases 94
- Scannen an Computer ist nicht möglich 287
- Scannen an einen FTP-Server
 - Verwenden des Bedienfelds 95
- Scannen an einen Netzwerkordner ist nicht möglich 288
- Scannen über die ADZ
 - Vertikale, dunkle Streifen 291
- Scanner
 - Reinigen 226
- Scanner antwortet nicht 293
- Scannerglas-Pad
 - Austauschen 216
- Scanner lässt sich nicht schließen 292
- Scan-Problemlösung
 - Scannen an Computer ist nicht möglich 287
 - Scannen an einen Netzwerkordner ist nicht möglich 288
- Scanvorgang war nicht erfolgreich 292
- Schiefer Ausdruck 248
- Schlechte Druckqualität 290
- Schwarze Bilder 249
- Senden von E-Mail 89
- Sicherheitshinweise 7, 8
- Sicherheitssteckplatz
 - Suchen 77
- Sicherheitssteckplatz ermitteln 77
- Sichern der Druckerdaten 78
- Sich wiederholende Druckfehler 258
- SMB
 - Scannen 95
- SMTP-Einstellungen
 - Konfigurieren 38
- Sommerzeit
 - Konfigurieren 38
- Sortieren von Kopien 87
- Sortieren von mehreren Kopien 87
- Sortiertes Drucken funktioniert nicht 280
- Spam-Faxe
 - Blockieren 92
- Speicher
 - Löschen 78
- Speichern von Druckaufträgen 83
- Sprachgeschwindigkeit für Sprachsteuerung
 - Anpassen 31
- Sprachsteuerung
 - Aktivieren 29
 - Deaktivieren 29
 - Sprachgeschwindigkeit 31
- Standardeinstellungen wiederherstellen 78
- Standardmäßige Lautsprecherlautstärke
 - Anpassen 31
- Standardmäßige Lautstärke der Kopfhörer
 - Anpassen 31
- Standort auswählen für den Drucker 21
- Startbildschirm
 - Anpassen 24
 - Verwenden 23
- Startbildschirmsymbole
 - Anzeigen 24
- Stau, Papier
 - Vermeidung 265
- Staubereich
 - Suchen 266
- Staus, Beheben
 - in der Duplexeinheit 269
 - In der Fixierstation 269
- Stromsparmodi
 - Konfigurieren 234
- Symbole auf dem Startbildschirm Anzeigen 24
- T**
- Tastendruckmethode 74
- Teilestatus
 - Prüfen 181
- Telekommunikationshinweise 304
- Temperatur rund um den Drucker 301
- Testseite drucken 179
- Text auf Ausdrucken abgeschnitten 250
- Tonerauftrag
 - Anpassen 85
- Tonerkassette
 - Austauschen 183
 - Bestellen 182
- Toner lässt sich leicht abwischen 251
- Touchscreen
 - Reinigen 226
- Transportieren des Druckers 235
- Trennseiten
 - Einfügen 84
- Trennseiten einlegen 84
 - Zwischen Kopien 87
- Trusted Platform Module 57
 - Installieren 68
- U**
- Umschläge kleben beim Drucken aneinander 279
- Umsetzen des Druckers 21, 234
- Ungleichmäßiger Deckungsgrad 252
- Universal (Papierformat)
 - Einstellen 46
- Universalzuführung
 - laden 51
- Unterstützte Dateitypen 82
- Unterstützte Flash-Laufwerke 82
- Unterstützte Papiergewichte 19
- Unterstützte Papiersorten 18

USB-Anschluss 22
Aktivieren 265

Ü

Über die ADZ
Kopieren 86
Überprüfen des Status der
Verbrauchsmaterialien und
Teile 181

V

Verbinden eines Computers mit
dem Drucker 76
Verbinden von Fächern 53
Verbrauchsmaterialien
Einsparen 234
Verbrauchsmaterialstatus
Prüfen 181
Verbrauchsmaterialzähler
Zurücksetzen 225
Vergrößern der Kopiengröße 87
Vergrößerungsmodus
Aktivieren 31
Verkleinern der Kopiengröße 87
Vermeiden von Papierstaus 265
Verschiedene Papierformate,
kopieren 86
Versenden von Faxen 90
Vertikale, dunkle Linien auf den
Ausdrucken 254
Vertikale, dunkle Streifen
beim Scannen über die
ADZ 291
Vertikale weiße Linien 256
Vertrauliche Dokumente werden
nicht gedruckt 260
Vertrauliche Druckaufträge
Drucken 83
Konfigurieren 83
Verwalten des
Bildschirmschoners 26
Verwenden des Bedienfelds 10
Verwenden des Scannerglases
Kopieren 86
Verwenden des
Startbildschirms 23
Verwenden von Anpassung
Display 26
Verzeichnisliste
Drucken 84
Verzerrter Ausdruck 248

Vollflächige Farben 249
vorgedruckte Formulare
Auswählen 13

W

Wartungskit der Fixierstation
Bestellen 183
Weiße Seiten 237
Werkseinstellungen
Wiederherstellen 78
Wiederholen von
Druckaufträgen 83
Wi-Fi Direct
Aktivieren 75
Drucken über ein Mobilgerät 81
Konfigurieren 75
WiFi-Druckserver 57
Installieren 65
WiFi-Netzwerk
Deaktivieren 76
Verbinden des Druckers mit 74
Wi-Fi Protected Setup 74
WiFi-Netzwerkverbindung 74
Wi-Fi Protected Setup
WiFi-Netzwerk 74

Z

Zu dunkler Druck 238
Zu heller Druck 243
Zurücksetzen der
Verbrauchsmaterialzähler 225
Zuweisen eines Druckers an ein
Rufzeichenmuster 37