

DIGITÁLNY PLNOFARBENÝ MULTIFUNKČNÝ SYSTÉM MX-C358F

Používateľská príručka

Máj 2023

Typ zariadenia:

7531

Model:

28H

Obsah

Bezpečnostné informácie.....	6
Zaužívané označenie.....	6
Vyhlásenia o produkte.....	6
Oboznámenie sa s tlačiarňou.....	9
Konfigurácie tlačiarne.....	9
Používanie ovládacieho panela.....	10
Vysvetlenie stavu svetla indikátora.....	10
Výber papiera.....	11
Príprava na používanie, inštalácia a konfigurácia.....	20
Výber miesta pre tlačiareň.....	20
Pripájanie káblov.....	21
Nastavenie a používanie aplikácií na domovskej obrazovke.....	22
Nastavenie a používanie funkcií zjednodušenia ovládania.....	27
Nastavenie tlačiarne na faxovanie.....	30
Konfigurácia nastavení protokolu e-mail SMTP.....	36
Vkladanie papiera a špeciálnych médií.....	44
Inštalácia a aktualizácia softvéru, ovládačov a firmvéru.....	51
Inštalácia hardvérových voliteľných prvkov.....	54
Pripojenie k sieti.....	70
Zabezpečenie tlačiarne.....	74
Umiestnenie bezpečnostnej zásuvky.....	74
Vymazanie pamäte tlačiarne.....	74
Vymazanie úložného disku tlačiarne.....	75
Obnovenie predvolených výrobných nastavení.....	75
Vyhlásenie o nestálosti.....	75
Tlač.....	77
Tlač z počítača.....	77
Tlač z mobilného zariadenia.....	77
Tlač z pamäťovej jednotky flash.....	78
Podporované jednotky flash a typy súborov.....	79
Konfigurácia dôverných úloh.....	80

Tlač dôverných a iných zadržaných úloh.....	80
Tlač zoznamu ukážok písíem.....	81
Tlač zoznamu adresára.....	81
Umiestnenie oddeľovacích hárkov medzi kópie.....	81
Zrušenie tlačovej úlohy.....	81
Úprava tmavosti tonera.....	82

Kopírovanie.....83

Používanie automatického podávača dokumentov a skenovacieho skla.....	83
Vytváranie kópií.....	83
Kopírovanie fotografií.....	83
Kopírovanie na hlavičkový papier.....	84
Kopírovanie na obe strany papiera.....	84
Zmenšenie alebo zväčšenie kópií.....	84
Zoradenie kópií.....	84
Umiestnenie oddeľovacích hárkov medzi kópie.....	85
Kopírovanie viacerých stránok na jeden hárok.....	85
Kopírovanie preukazov.....	85
Vytvorenie skratky na kopírovanie.....	85

E-mail.....86

Používanie automatického podávača dokumentov a skenovacieho skla.....	86
Odoslanie e-mailovej správy.....	86
Vytvorenie skratky pre e-mail.....	86

Fax.....87

Používanie automatického podávača dokumentov a skenovacieho skla.....	87
Odoslanie faxu.....	87
Naplánovanie odoslania faxu.....	88
Vytvorenie skratky pre cieľové umiestnenie pre fax.....	88
Zmena rozlíšenia faxu.....	89
Nastavenie tmavosti faxu.....	89
Tlač denníka faxov.....	89
Blokovanie nevyžiadanych faxov.....	89
Zadržíavanie faxov.....	90
Posielanie faxov ďalej.....	90

Skenovanie.....	91
Používanie automatického podávača dokumentov a skenovacieho skla.....	91
Skenovanie do počítača.....	91
Skenovanie na server FTP.....	92
Vytvorenie skratky pre FTP.....	92
Skenovanie do sieťového priečinka.....	92
Vytvorenie skratky pre sieťový priečinok.....	93
Skenovanie na pamäťovú jednotku flash.....	93
Používanie ponúk tlačiarne.....	95
Mapa ponúk.....	95
Zariadenie.....	96
Tlač.....	110
Papier.....	118
Kopírovanie.....	121
Fax.....	124
E-mail.....	138
FTP.....	144
Jednotka USB.....	148
Sieť/porty.....	153
Zabezpečenie.....	167
Cloudové služby.....	174
Správy.....	174
Riešenie problémov.....	176
Forms Merge.....	176
Tlač strany nastavení ponúk.....	177
Údržba tlačiarne.....	178
Kontrola stavu súčastí a spotrebného materiálu.....	178
Konfigurácia oznámení o spotrebnom materiáli.....	178
Nastavenie upozornení e-mailom.....	178
Zobrazenie správ.....	179
Objednávanie súčastí a spotrebného materiálu.....	179
Výmena súčastí a spotrebného materiálu.....	180
Čistenie súčastí tlačiarne.....	222
Úspora energie a papiera.....	231

Premiestnenie tlačiarne na iné miesto.....	231
Doprava tlačiarne.....	232
Riešenie problémov.....	233
Problémy s kvalitou tlače.....	233
Problémy s tlačou.....	234
Tlačiareň nereaguje.....	258
Nemožno čítať pamäťovú jednotku flash.....	259
Zapnutie portu USB.....	260
Odstránenie zaseknutého papiera.....	260
Problémy so sieťovým pripojením.....	270
Problémy s hardvérovými voliteľnými prvkami.....	272
Problémy so spotrebným materiálom.....	273
Problémy s podávaním papiera.....	274
Problémy s e-mailami.....	276
Problémy s faxovaním.....	277
Problémy so skenovaním.....	281
Problémy s kvalitou farieb.....	288
Kontaktovanie predajcu.....	290
Oznámenia.....	291
Register.....	299

Bezpečnostné informácie

Zaužívané označenie

Poznámka: *Poznámka* označuje informácie, ktoré by vám mohli pomôcť.

Upozornenie: *Upozornenie* označuje niečo, čo by mohlo poškodiť hardvér alebo softvér vášho produktu.

POZOR: *Pozor* označuje potenciálne nebezpečnú situáciu, ktorá vám môže spôsobiť zranenie.

Rôzne druhy výstrah:

-  **POZOR – RIZIKO PORANENIA:** Označuje riziko zranenia.
-  **POZOR – NEBEZPEČENSTVO ZÁSAHU ELEKTRICKÝM PRÚDOM:** Označuje riziko úrazu elektrickým prúdom.
-  **POZOR – HORÚCI POVRCH:** Označuje riziko popálenia pri dotyku.
-  **POZOR – NEBEZPEČENSTVO PREVRÁTENIA:** Označuje nebezpečenstvo privalenia.
-  **POZOR – NEBEZPEČENSTVO ZRANENIA PRIŠKRIPNUTÍM:** Označuje riziko zachytenia medzi pohyblivé súčasti.

Vyhĺasenia o produkte

-  **POZOR – RIZIKO PORANENIA:** Ak chcete zabrániť vzniku požiaru alebo riziku úrazu elektrickým prúdom, pripojte napájací kábel do vhodnej a riadne uzemnenej elektrickej zásuvky, ktorá sa nachádza v blízkosti výrobku a je ľahko prístupná.
-  **POZOR – RIZIKO PORANENIA:** Ak chcete zabrániť vzniku požiaru alebo riziku úrazu elektrickým prúdom, používajte výhradne napájacie káble dodávané spoločne s výrobkom alebo výrobcom schválené náhrady.
-  **POZOR – RIZIKO PORANENIA:** Nepoužívajte tento produkt s predĺžovacími káblami, viaczásuvkovými káblami, viaczásuvkovými predĺžovacími káblami ani zariadeniami UPS. Laserová tlačiareň ľahko preťaží napájaciu kapacitu týchto typov príslušenstva a môže tak vzniknúť riziko požiaru, poškodenia majetku alebo tlačiareň bude mať nedostatočný výkon.
-  **POZOR – RIZIKO PORANENIA:** Nepoužívajte tento produkt s prepäťovou ochranou. Použitie prepäťovej ochrany môže viesť k riziku vzniku požiaru, poškodenia majetku alebo slabému výkonu tlačiarne.
-  **POZOR – RIZIKO PORANENIA:** Ak chcete predísť vzniku požiaru, pripájajte výrobok k verejnej telefónnej sieti výlučne prostredníctvom kábla 26 AWG, alebo väčšieho telekomunikačného kábla (RJ-11). Pre používateľov v Austrálii: kábel musí schváliť austrálsky štátny orgán pre komunikáciu a médiá.
-  **POZOR – NEBEZPEČENSTVO ZÁSAHU ELEKTRICKÝM PRÚDOM:** Ak chcete zabrániť riziku úrazu elektrickým prúdom, neumiestňujte výrobok do blízkosti vody ani vlhkých miest.
-  **POZOR – NEBEZPEČENSTVO ZÁSAHU ELEKTRICKÝM PRÚDOM:** Ak chcete zabrániť riziku úrazu elektrickým prúdom, nenastavujte ani nezapájajte elektrické či káblové pripojenia (ako napríklad napájací kábel, fax alebo telefón) počas búrky.

-  **POZOR – RIZIKO PORANENIA:** Napájací kábel nerezte, neohýbajte, nezávazujte, nedrvtite, ani naň neumiestňujte ťažké predmety. Nevystavujte napájací kábel odieraniu ani namáhaniu. Nezasekávajte napájací kábel medzi predmety, napríklad medzi nábytok či steny. Ak nastane niektorá z vyššie uvedených situácií, hrozí riziko požiaru alebo zásahu elektrickým prúdom. Pravidelne kontrolujte napájací kábel, či nevykazuje známky niektorého z problémov. Pred kontrolou napájacieho kábla ho odpojte od elektrickej siete.
-  **POZOR – NEBEZPEČENSTVO ZÁSAHU ELEKTRICKÝM PRÚDOM:** Ak chcete zabrániť riziku úrazu elektrickým prúdom, uistite sa, že sú všetky externé pripojenia (ako napríklad ethernet alebo telefónny systém) správne namontované v príslušne označených prípojných portoch.
-  **POZOR – NEBEZPEČENSTVO ZÁSAHU ELEKTRICKÝM PRÚDOM:** Ak chcete zabrániť riziku úrazu elektrickým prúdom počas manipulácie s ovládacou doskou a počas montáže voliteľného hardvéru či pamäťových zariadení až po nastavení tlačiarne, postupujte nasledovne: vypnite tlačiareň a odpojte napájací kábel zo zásuvky. Ak sú k tlačiarne pripojené ďalšie zariadenia, tiež ich vypnite a odpojte z nich všetky káble vedúce do tlačiarne.
-  **POZOR – NEBEZPEČENSTVO ZÁSAHU ELEKTRICKÝM PRÚDOM:** Ak chcete zabrániť riziku úrazu elektrickým prúdom, nepoužívajte funkciu faxu počas búrky.
-  **POZOR – NEBEZPEČENSTVO ZÁSAHU ELEKTRICKÝM PRÚDOM:** Skôr než budete pokračovať, odpojte napájací kábel zo zásuvky a z tlačiarne odpojte všetky káble, aby ste sa pri čistení vonkajších častí tlačiarne vyhli zasiahnutiu elektrickým prúdom.
-  **POZOR – RIZIKO PORANENIA:** Ak je hmotnosť tlačiarne väčšia ako 20 kg (44 libier), na jej bezpečné zdvihnutie môžu byť potrebné dve alebo viaceré osoby.
-  **POZOR – RIZIKO PORANENIA:** Keď premiestňujete tlačiareň, dodržte nasledujúce pokyny, aby ste zabránili osobnému zraneniu a poškodeniu tlačiarne:
- Skontrolujte, či sú zavreté všetky dvierka a zásobníky.
 - Vypnite tlačiareň a potom z elektrickej zásuvky odpojte napájací kábel.
 - Z tlačiarne odpojte všetky káble.
 - Ak sú k tlačiarne pripojené samostatne stojace voliteľné zásobníky alebo výstupné voliteľné prvky, pred presunom tlačiarne ich odpojte.
 - Ak má tlačiareň základňu na kolieskach, opatrne ju posuňte na nové miesto. Dávajte pozor pri prechode cez prahy dverí a nerovnosti na podlahe.
 - Ak tlačiareň nemá základňu na kolieskach, ale používa voliteľné zásobníky alebo výstupné voliteľné prvky, odoberte výstupné voliteľné prvky a tlačiareň zdvihnite bez zásobníkov. Nedvíhajte tlačiareň zároveň s voliteľnými prvkami.
 - Na zdvihnutie tlačiarne vždy použite držadlá na tlačiarne.
 - Ak na premiestnenie tlačiarne používate vozík, musí mať povrch, ktorý bude podopierať celú tlačiareň.
 - Ak na prenos voliteľných hardvérových prvkov používate vozík, musí mať povrch, ktorý bude podopierať všetky tieto prvky.
 - Tlačiareň prenášajte v zvislej polohe.
 - Nerobte s ňou prudké a trhané pohyby.
 - Pri ukladaní tlačiarne dávajte pozor, aby ste pod ňou nemali prsty.
 - Skontrolujte, či je okolo tlačiarne dostatok voľného miesta.

-  **POZOR – NEBEZPEČENSTVO PREVRÁTENIA:** Inštalácia jedného alebo viacerých voliteľných prvkov k tlačiarni alebo multifunkčnej tlačiarni môže vyžadovať základňu na kolieskach, nábytok alebo iné pomôcky, ktoré zabránia nestabilite a následným možným zraneniam. Ak chcete získať viac informácií o podporovaných konfiguráciách, obráťte sa na miesto, kde ste zakúpili tlačiareň.
-  **POZOR – NEBEZPEČENSTVO PREVRÁTENIA:** Ak chcete znížiť riziko nestability zariadenia, do každého zásobníka vkladajte papier samostatne. Všetky ostatné zásobníky nechajte zatvorené, až kým ich nebudete potrebovať.
-  **POZOR – HORÚCI POVRCH:** Vnútrajšok tlačiarny môže byť horúci. Ak chcete znížiť riziko zranenia od horúceho komponentu, nechajte povrch vychladnúť predtým, než sa ho dotknete.
-  **POZOR – NEBEZPEČENSTVO ZRANENIA PRIŠKRIPNUTÍM:** Aby ste sa vyhli zraneniu priškrípnutím, buďte opatrní na miestach označených týmto štítkom. Zranenia priškrípnutím sa môžu prihodiť okolo pohyblivých súčastí, ako sú napríklad ozubené kolieska, dvierka, zásobníky a kryty.
-  **POZOR – RIZIKO PORANENIA:** Výrobok používa laserové zariadenie. Použitím ovládacích prvkov, nastavení alebo postupov odlišných od tých, ktoré sú uvedené v *používateľskej príručke*, sa môžete vystaviť nebezpečenstvu ožiarenia.
-  **POZOR – RIZIKO PORANENIA:** Lítiová batéria tohto produktu sa nevymieňa. Pri nesprávnej výmene lítiovej batérie hrozí nebezpečenstvo výbuchu. Lítiovú batériu znova nenabíjajte, nerozoberajte ani nespáľujte. Použitú lítiovú batériu zlikvidujte v súlade s pokynmi výrobcu a miestnymi nariadeniami.

Tento produkt bol navrhnutý, testovaný a schválený tak, aby pri používaní špecifických komponentov od výrobcu spĺňal prísne globálne bezpečnostné štandardy. Bezpečnostné funkcie niektorých súčastí nemusia byť vždy zrejmé. Výrobca nenesie zodpovednosť za používanie iných náhradných súčastí.

Servis alebo opravy iné než tie, ktoré sú uvedené v používateľskej dokumentácii, prenechajte servisnému zástupcovi.

TIETO POKYNY SI ODLOŽTE.

Oboznámenie sa s tlačiarňou

Konfigurácie tlačiarne

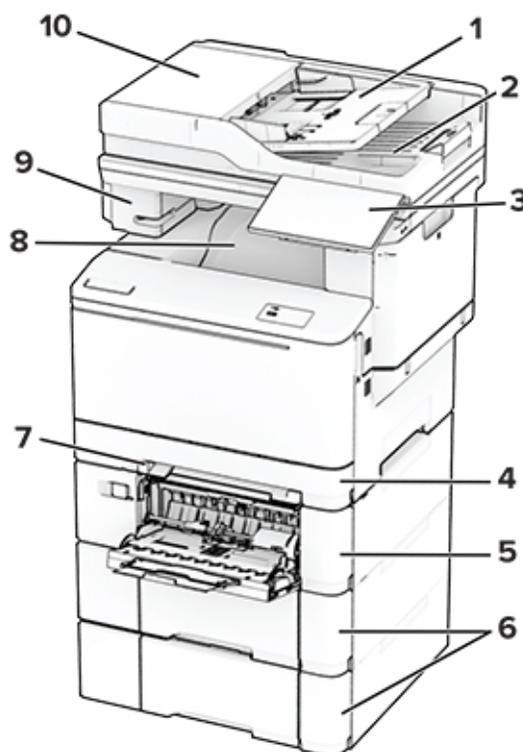
⚠ POZOR – NEBEZPEČENSTVO PREVRÁTENIA: Inštalácia jedného alebo viacerých voliteľných prvkov k tlačiarňi alebo multifunkčnej tlačiarňi môže vyžadovať základňu na kolieskach, nábytok alebo iné pomôcky, ktoré zabránia nestabilite a následným možným zraneniam. Ak chcete získať viac informácií o podporovaných konfiguráciách, obráťte sa na miesto, kde ste zakúpili tlačiareň.

⚠ POZOR – NEBEZPEČENSTVO PREVRÁTENIA: Ak chcete znížiť riziko nestability zariadenia, do každého zásobníka vkladajte papier samostatne. Všetky ostatné zásobníky nechajte zatvorené dovtedy, kým ich nepotrebuje.

Tlačiareň môžete nakonfigurovať pridaním niektorej z nasledujúcich možností:

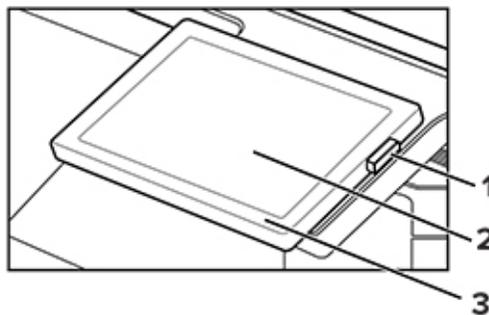
- 650-hárkový dvojitý zásobník
- 650-hárkový dvojitý zásobník a až dva zásobníky na 550 stránok
- Až tri zásobníky na 550 stránok

Ďalšie informácie nájdete v časti [„Inštalácia voliteľných zásobníkov“](#) na strane 54.



1	Zásobník automatického podávača dokumentov
2	Priehradka automatického podávača dokumentov
3	Ovládací panel
4	Štandardný 250-hárkový zásobník
5	Voliteľný 650-hárkový dvojitý zásobník Poznámka: Zásobník sa skladá z 550-hárkového zásobníka a 100-hárkového viacúčelového podávača.
6	Voliteľné 550-hárkové zásobníky
7	Ručný podávač
8	Štandardná priehradka
9	Pohodlná zošívacia
10	Automatický podávač dokumentov (ADF)

Používanie ovládacieho panela



	Časť ovládacieho panela	Funkcia
1	Tlačidlo napájania	<ul style="list-style-type: none"> Zapnutie alebo vypnutie tlačiarne. <p>Poznámka: Tlačiareň vypnete stlačením a podržaním tlačidla napájania na päť sekúnd.</p> <ul style="list-style-type: none"> Prepnutie tlačiarne do režimu spánku. Obnova tlačiarne z režimu spánku alebo dlhodobého spánku.
2	Displej	<ul style="list-style-type: none"> Zobrazí správy tlačiarne a stav spotrebného materiálu. Nastavenie a ovládanie tlačiarne.
3	Svetlo indikátora	Kontrola stavu tlačiarne.

Vysvetlenie stavu svetla indikátora

Svetlo indikátora	Stav tlačiarne
Vypnutá	Tlačiareň je vypnutá.
Svieti namodro	Tlačiareň je pripravená.

Svetlo indikátora	Stav tlačiarne
Bliká namodro	Tlačiareň tlačí alebo spracováva údaje.
Bliká načerveno	Tlačiareň vyžaduje zásah používateľa.
Trvalé jantárové	Tlačiareň je v režime spánku.
Blikajúce jantárové	Tlačiareň je v režime hlbokého spánku alebo dlhodobého spánku.

Výber papiera

Pokyny na používanie papiera

Používaním vhodného papiera môžete zabrániť zaseknutiam a zaistiť bezproblémovú tlač.

- Vždy používajte nový, nepoškodený papier.
- Pred vložením papiera skontrolujte, ktorá strana papiera sa odporúča na potlač. Táto informácia je zvyčajne uvedená na balení papiera.
- Nepoužívajte papier, ktorý bol ručne odstrihnutý alebo orezaný.
- Nepoužívajte rôzne veľkosti, typy alebo hmotnosti papiera v jednom zásobníku. Miešaním papiera môže dôjsť k zaseknutiam.
- Nepoužívajte kriedové papiere, pokiaľ nie sú výslovne určené na elektrofotografickú tlač.

Vlastnosti papiera

Nasledujúce vlastnosti papiera ovplyvňujú kvalitu a spoľahlivosť tlače. Pred tlačou zvažte tieto faktory.

Hmotnosť

Zásobníky môžu podávať papier s rôznou hmotnosťou. Papier ľahší než 60 g/m² (16 lb) nemusí byť dostatočne pevný na to, aby sa správne podával, a môže spôsobiť zaseknutie. Ďalšie informácie nájdete v téme „Podporované hmotnosti papiera“.

Vlnenie

Vlnenie je tendencia papiera vlniť sa po jeho okrajoch. Nadmerné vlnenie môže spôsobovať problémy s podávaním papiera. Vlnenie môže nastať po prechode papiera tlačiarňou, kde je papier vystavený vysokým teplotám. Skladovanie rozbaleného papiera na horúcich, vlhkých, chladných alebo suchých miestach môže prispieť k vlneniu papiera pred samotnou tlačou a spôsobiť problémy s podávaním.

Hladkosť

Stupeň hladkosti papiera priamo ovplyvňuje kvalitu tlače. Ak je papier príliš drsný, toner sa do papiera nezataví správne. Ak je papier príliš hladký, môže spôsobiť problémy s podávaním papiera alebo kvalitou tlače. Odporúčame použiť papier s hodnotou 50 sheffieldských bodov.

Obsah vlhkosti

Množstvo vlhkosti v papieri ovplyvňuje kvalitu tlače aj schopnosť tlačiarne správne podávať papier. Papier vyberte z pôvodného balenia, až keď ho budete chcieť použiť. Vystavenie papiera zmenám vlhkosti môže znížiť jeho kvalitu.

Pred tlačou uchovávajte papier v pôvodnom obale po dobu 24 až 48 hodín. Prostredie, v ktorom sa papier ukladá, musí byť rovnaké ako prostredie tlačiarne. Ak sa podmienky uskladnenia alebo podmienky pri preprave papiera veľmi líšia od okolitého prostredia tlačiarne, uvedený čas predĺžte na niekoľko dní. Hrubý papier môže tiež vyžadovať dlhší čas na prispôsobenie sa podmienkam.

Smer vlákien

Vlákno zodpovedá zarovnaniu vlákien papiera na hárku papiera. Vlákno je buď *dlhé*, v smere dĺžky papiera, alebo *krátke*, v smere šírky papiera. Odporúčaný smer vlákna nájdete v téme „Podporované hmotnosti papiera“.

Zloženie vlákna

Väčšina vysokokvalitného xerografického papiera je vyrobená zo 100 % chemicky ošetrovaného vláknitého dreva. Toto zloženie poskytuje papieru vysoký stupeň stability, výsledkom čoho sú menšie problémy s podávaním papiera a lepšia kvalita tlače. Papier obsahujúci vlákna napr. z bavlny má vlastnosti, ktoré môžu mať negatívny vplyv na manipuláciu s papierom.

Neprijateľný papier

Použitie nasledujúcich typov papiera v tlačiarňi sa neodporúča:

- Chemicky ošetrované papiere, ktoré sa používajú na výrobu kópií bez indiga. Sú známe aj ako samoprepisovací papier, bezkarbónový kopírovací papier (CCP) alebo papier bez potreby indiga (NCR).
- Vopred potlačený papier s chemikáliami, ktoré by mohli kontaminovať tlačiareň.
- Vopred potlačený papier, na ktorý vplyva teplota fixačnej jednotky tlačiarne.
- Vopred potlačený papier vyžadujúci registráciu (presnú polohu tlače na stránke) väčšiu než $\pm 2,3$ mm ($\pm 0,09$ palca), napríklad formuláre na optické rozpoznávanie znakov (OCR).
Niekedy je možné upraviť registráciu pomocou softvérovej aplikácie tak, aby bola tlač na tieto formuláre možná.
- Papier s povrchovou úpravou (zmazateľný dokumentový), syntetický papier, termálny papier.
- Papier s drsnými okrajmi, drsný alebo veľmi štruktúrovaný či pokrčený papier
- Recyklovaný papier, ktorý nespĺňa normu EN12281:2002 (európske testovanie)
- Papier s hmotnosťou menej ako 60g/m^2 (16 libier).
- Formuláre alebo dokumenty, ktoré sa skladajú z viacerých častí.

Skladovanie papiera

Použite tento postup skladovania papiera a predídte tak zaseknutiam a nerovnomernej kvalite tlače:

- 24 až 48 hodín pred tlačou papier zabalený v pôvodnom obale uskladnite v prostredí s rovnakými podmienkami, akým je vystavená tlačiareň.
- Ak sa podmienky uskladnenia alebo podmienky pri preprave papiera veľmi líšia od okolitého prostredia tlačiarne, uvedený čas predĺžte na niekoľko dní. Hrubý papier môže tiež vyžadovať dlhší čas na prispôsobenie sa podmienkam.
- Najlepšie výsledky dosiahnete, ak budete papier skladovať na miestach s teplotou $21\text{ }^{\circ}\text{C}$ ($70\text{ }^{\circ}\text{F}$) a relatívnou vlhkosťou 40 %.
- Väčšina značkových výrobcov odporúča tlačiť v priestoroch s teplotou v rozmedzí $18 - 24\text{ }^{\circ}\text{C}$ ($65 - 75\text{ }^{\circ}\text{F}$) a s relatívnou vlhkosťou v rozmedzí 40 až 60 %.

- Papier skladujte v škatuliach na palete alebo polici, nie na zemi.
- Jednotlivé balíky skladujte na rovnom povrchu.
- Na jednotlivé balíky papiera nič neodkladajte.
- Papier vyberajte zo škatule alebo obalu, až keď ho chcete vložiť do tlačiarne. Škatuľa a obal udržiavajú papier čistý, suchý a vyrovnaný.

Výber predtlačенých formulárov a hlavičkového papiera

- Používajte papier s dlhým vláknom.
- Používajte iba formuláre a hlavičkový papier potlačený s použitím ofsetovej tlače alebo gravírovania.
- Nepoužívajte drsný ani veľmi štruktúrovaný papier.
- Používajte atramenty, na ktoré nemá vplyv živica v toneri. Tieto požiadavky spĺňajú atramenty schnúce pomocou oxidácie a atramenty založené na báze ropy. Latexové atramenty ich nespĺňajú.
- Než zakúpite veľké množstvo predtlačенých formulárov a hlavičkového papiera, ktoré zvažujete, skúste najskôr vytlačiť niekoľko vzoriek. Takto zistíte, či atrament použitý na predtlačенom formulári alebo hlavičkovom papieri ovplyvňuje kvalitu tlače.
- V prípade pochybností kontaktujte dodávateľa papiera.
- Pri tlači na hlavičkový papier vložte papier v správnej orientácii pre tlačiareň.

Podporované veľkosti papiera

Veľkosti papiera podporované zásobníkmi, ručným podávačom a obojstrannou tlačou

Veľkosť a rozmery papiera	Štandardný zásobník na 250 stránkov	Ručný podávač	Voliteľný 650-stranový dvojstranný zásobník		Voliteľný zásobník na 550 stránkov	Obojstranná tlač
			Zásobník na 550 stránkov	Viacúčelový podávač		
A4 210 x 297 mm (8,27 x 11,7 palca)	✓	✓	✓	✓	✓	✓
A5 na výšku (SEF)^{1,2} 148 x 210 mm (5,83 x 8,27 palca)	X	X	✓	X	✓	X
A5 na šírku (LEF)^{1,2} 210 x 148 mm (8,27 x 5,83 palca)	✓	✓	X	X	X	X

¹ Vložte papier s týmto rozmerom do štandardného zásobníka a ručného podávača tak, aby dlhá hrana vstupovala do tlačiarne ako prvá.

² Vložte papier s týmto rozmerom do voliteľných zásobníkov a viacúčelového podávača tak, aby krátka hrana vstupovala do tlačiarne ako prvá.

³ Keď sa zvolí Univerzálne, nastaví sa formát strany 215,9 x 355,6mm (8,5 x 14 palcov), pokiaľ veľkosť nešpecifikuje softvérová aplikácia.

⁴ Úzky papier vložte tak, aby krátka hrana vstupovala do tlačiarne ako prvá.

⁵ Keď sa zvolí Iná obálka, nastaví sa formát strany 215,9 x 355,6mm (8,5 x 14 palcov), pokiaľ veľkosť nešpecifikuje softvérová aplikácia.

Veľkosť a rozmery papiera	Štandardný zásobník na 250 hárkov	Ručný podávač	Voliteľný 650-hárkový dvojité zásobník		Voliteľný zásobník na 550 hárkov	Obojstranná tlač
			Zásobník na 550 hárkov	Viacúčelový podávač		
A6 105 x 148 mm (4,13 x 5,83 palca)	✓	✓	X	✓	X	X
1/3 A4 95 x 210 mm (3,7 x 8,3 palca)	✓	✓	X	✓	X	X
JIS B5 182 x 257 mm (7,17 x 10,1 palca)	✓	✓	✓	✓	✓	X
Letter 215,9 x 279,4 mm (8,5 x 11 palca)	✓	✓	✓	✓	✓	✓
Legal 215,9 x 355,6 mm (8,5 x 14 palca)	✓	✓	✓	✓	✓	✓
Executive 184,2 x 266,7 mm (7,25 x 10,5 palca)	✓	✓	✓	✓	✓	X
Oficio (Mexiko) 215,9 x 340,4 mm (8,5 x 13,4 palca)	✓	✓	✓	✓	✓	✓
Folio 215,9 x 330,2 mm (8,5 x 13 palca)	✓	✓	✓	✓	✓	✓
Statement 139,7 x 215,9 mm (5,5 x 8,5 palca)	✓	✓	X	✓	X	X
Hagaki 100 x 148 mm (3,94 x 5,83 palca)	✓	✓	X	✓	X	X

¹ Vložte papier s týmto rozmerom do štandardného zásobníka a ručného podávača tak, aby dlhá hrana vstupovala do tlačiarne ako prvá.

² Vložte papier s týmto rozmerom do voliteľných zásobníkov a viacúčelového podávača tak, aby krátka hrana vstupovala do tlačiarne ako prvá.

³ Keď sa zvolí Univerzálne, nastaví sa formát strany 215,9 x 355,6mm (8,5 x 14 palcov), pokiaľ veľkosť nešpecifikuje softvérová aplikácia.

⁴ Úzky papier vložte tak, aby krátka hrana vstupovala do tlačiarne ako prvá.

⁵ Keď sa zvolí Iná obálka, nastaví sa formát strany 215,9 x 355,6mm (8,5 x 14 palcov), pokiaľ veľkosť nešpecifikuje softvérová aplikácia.

Veľkosť a rozmery papiera	Štandardný zásobník na 250 hárkov	Ručný podávač	Voliteľný 650-hárkový dvojité zásobník		Voliteľný zásobník na 550 hárkov	Obojstranná tlač
			Zásobník na 550 hárkov	Viacúčelový podávač		
Univerzálne ^{3,4} 98,4 x 148 mm až 215,9 x 355,6 mm (3,87 x 5,83 palca až 8,5 x 14 palcov)	✓	✓	X	✓	X	X
Univerzálne ^{3,4} 76,2 x 127 mm až 215,9 x 355,6 mm (3 x 5 palca až 8,5 x 14 palcov)	X	✓	X	✓	X	X
Univerzálne ^{3,4} 148 x 210 mm až 215,9 x 355,6 mm (5,83 x 8,27 palca až 8,5 x 14 palcov)	✓	✓	✓	✓	✓	X
Univerzálne ^{3,4} 210 x 250 mm až 215,9 x 355,6 mm (8,27 x 9,84 palca až 8,5 x 14 palcov)	✓	✓	✓	✓	✓	✓
Obálka 7 3/4 98,4 x 190,5 mm (3,875 x 7,5 palca)	✓	✓	X	✓	X	X
Obálka 9 98,4 x 225,4 mm (3,875 x 8,9 palca)	✓	✓	X	✓	X	X
Obálka 10 104,8 x 241,3 mm (4,12 x 9,5 palca)	✓	✓	X	✓	X	X
Obálka DL 110 x 220 mm (4,33 x 8,66 palca)	✓	✓	X	✓	X	X
Obálka C5 162 x 229 mm (6,38 x 9,01 palca)	✓	✓	X	✓	X	X

¹ Vložte papier s týmto rozmerom do štandardného zásobníka a ručného podávača tak, aby dlhá hrana vstupovala do tlačiarne ako prvá.

² Vložte papier s týmto rozmerom do voliteľných zásobníkov a viacúčelového podávača tak, aby krátka hrana vstupovala do tlačiarne ako prvá.

³ Keď sa zvolí Univerzálne, nastaví sa formát strany 215,9 x 355,6mm (8,5 x 14 palcov), pokiaľ veľkosť nešpecifikuje softvérová aplikácia.

⁴ Úzky papier vložte tak, aby krátka hrana vstupovala do tlačiarne ako prvá.

⁵ Keď sa zvolí Iná obálka, nastaví sa formát strany 215,9 x 355,6mm (8,5 x 14 palcov), pokiaľ veľkosť nešpecifikuje softvérová aplikácia.

Veľkosť a rozmery papiera	Štandardný zásobník na 250 hárkov	Ručný podávač	Voliteľný 650-hárkový dvojitý zásobník		Voliteľný zásobník na 550 hárkov	Obojstranná tlač
			Zásobník na 550 hárkov	Viacúčelový podávač		
Obálka B5 176 x 250 mm (6,93 x 9,84 palca)	✓	✓	X	✓	X	X
Monarch 98,425 x 190,5 mm (3,875 x 7,5 palca)	X	X	X	X	X	X
Iná obálka⁵ 98,4 x 162 mm až 176 x 250 mm (3,87 x 6,38 palca až 6,93 x 9,84 palca)	✓	✓	X	✓	X	X

¹ Vložte papier s týmto rozmerom do štandardného zásobníka a ručného podávača tak, aby dlhá hrana vstupovala do tlačiarne ako prvá.

² Vložte papier s týmto rozmerom do voliteľných zásobníkov a viacúčelového podávača tak, aby krátka hrana vstupovala do tlačiarne ako prvá.

³ Keď sa zvolí Univerzálne, nastaví sa formát strany 215,9 x 355,6mm (8,5 x 14 palcov), pokiaľ veľkosť nešpecifikuje softvérová aplikácia.

⁴ Úzky papier vložte tak, aby krátka hrana vstupovala do tlačiarne ako prvá.

⁵ Keď sa zvolí Iná obálka, nastaví sa formát strany 215,9 x 355,6mm (8,5 x 14 palcov), pokiaľ veľkosť nešpecifikuje softvérová aplikácia.

Veľkosti papiera podporované skenerom a automatickým podávačom dokumentov

Veľkosť a rozmery papiera	Skener	Automatický podávač dokumentov
A4 210 x 297 mm (8,27 x 11,7 palca)	✓	✓
A5 na výšku (SEF) 148 x 210 mm (5,83 x 8,27 palca)	✓	✓
A5 na šírku (LEF) 210 x 148 mm (8,27 x 5,83 palca)	✓	✓
A6 105 x 148 mm (4,13 x 5,83 palca)	✓	✓
1/3 A4 95 x 210 mm (3,7 x 8,3 palca)	✓	X

¹ Keď sa zvolí Univerzálne, nastaví sa formát strany 215,9 x 355,6mm (8,5 x 14 palcov), pokiaľ veľkosť nešpecifikuje softvérová aplikácia.

² Úzky papier vložte tak, aby krátka hrana vstupovala do tlačiarne ako prvá.

³ Keď sa zvolí Iná obálka, nastaví sa formát strany 215,9 x 355,6mm (8,5 x 14 palcov), pokiaľ veľkosť nešpecifikuje softvérová aplikácia.

Veľkosť a rozmery papiera	Skener	Automatický podávač dokumentov
JIS B5 182 x 257 mm (7,17 x 10,1 palca)	✓	✓
Letter 215,9 x 279,4 mm (8,5 x 11 palca)	✓	✓
Legal 215,9 x 355,6 mm (8,5 x 14 palca)	✓	✓
Executive 184,2 x 266,7 mm (7,25 x 10,5 palca)	✓	✓
Oficio (Mexiko) 215,9 x 340,4 mm (8,5 x 13,4 palca)	✓	✓
Folio 215,9 x 330,2 mm (8,5 x 13 palca)	✓	✓
Statement 139,7 x 215,9 mm (5,5 x 8,5 palca)	✓	✓
Hagaki 100 x 148 mm (3,94 x 5,83 palca)	✓	X
Univerzálny ^{1, 2} 98,4 x 148 mm až 215,9 x 355,6 mm (3,87 x 5,83 palca až 8,5 x 14 palcov)	✓	X
Univerzálny ^{1, 2} 76,2 x 127 mm až 215,9 x 355,6 mm (3 x 5 palcov až 8,5 x 14 palcov)	✓	X
Univerzálny ^{1, 2} 148 x 210 mm až 215,9 x 355,6 mm (5,83 x 8,27 palca až 8,5 x 14 palcov)	✓	✓
Univerzálny ^{1, 2} 210 x 250 mm až 215,9 x 355,6 mm (8,27 x 9,84 palca až 8,5 x 14 palcov)	✓	✓
Obálka 7 3/4 98,4 x 190,5 mm (3,875 x 7,5 palca)	✓	X
Obálka 9 98,4 x 225,4 mm (3,875 x 8,9 palca)	✓	X
Obálka 10 104,8 x 241,3 mm (4,12 x 9,5 palca)	✓	X
Obálka DL 110 x 220 mm (4,33 x 8,66 palca)	✓	X
Obálka C5 162 x 229 mm (6,38 x 9,01 palca)	✓	X

¹ Keď sa zvolí Univerzálny, nastaví sa formát strany 215,9 x 355,6mm (8,5 x 14 palcov), pokiaľ veľkosť nešpecifikuje softvérová aplikácia.

² Úzky papier vložte tak, aby krátka hrana vstupovala do tlačiarne ako prvá.

³ Keď sa zvolí Iná obálka, nastaví sa formát strany 215,9 x 355,6mm (8,5 x 14 palcov), pokiaľ veľkosť nešpecifikuje softvérová aplikácia.

Veľkosť a rozmery papiera	Skener	Automatický podávač dokumentov
Obálka B5 176 x 250 mm (6,93 x 9,84 palca)	✓	X
Monarch 98,425 x 190,5 mm (3,875 x 7,5 palca)	✓	X
Iná obálka³ 98,4 x 162 mm až 176 x 250 mm (3,87 x 6,38 palca až 6,93 x 9,84 palca)	✓	X
<p>¹ Keď sa zvolí Univerzálne, nastaví sa formát strany 215,9 x 355,6mm (8,5 x 14 palcov), pokiaľ veľkosť nešpecifikuje softvérová aplikácia.</p> <p>² Úzky papier vložte tak, aby krátka hrana vstupovala do tlačiarne ako prvá.</p> <p>³ Keď sa zvolí Iná obálka, nastaví sa formát strany 215,9 x 355,6mm (8,5 x 14 palcov), pokiaľ veľkosť nešpecifikuje softvérová aplikácia.</p>		

Poznámka: Váš model tlačiarne môže mať dvojitý zásobník na 650 hárkov, ktorý pozostáva zo zásobníka na 550 hárkov a integrovaného viacúčelového podávača na 100 hárkov. 550-hárkový zásobník 650-hárkového dvojitého zásobníka podporuje rovnaké veľkosti papiera ako voliteľný 550-hárkový zásobník. Integrovaný viacúčelový podávač podporuje rôzne veľkosti, typy a hmotnosti papiera.

Podporované typy papiera

Typy papiera podporované zásobníkmi, ručným podávačom a obojstrannou tlačou

Typ papiera	Štandardný 250-hárkový zásobník	Ručný podávač	Voliteľný 650-hárkový dvojitý zásobník		Voliteľný zásobník na 550 hárkov	Obojstranná tlač
			Zásobník na 550 hárkov	Viacúčelový podávač		
Obyčajný	✓	✓	✓	✓	✓	✓
Kartón	✓	✓	✓	✓	✓	X
Štítky	✓	✓	✓	✓	✓	✓
Vinylové štítky	✓	✓	✓	✓	✓	X
Obálka	✓	✓	X	✓	X	X

Typy papiera podporované skenerom a automatickým podávačom dokumentov

Typ papiera	Skener	automatický podávač dokumentov
Obyčajný	✓	✓
Kartón	✓	X
Štítky	✓	X

Typ papiera	Skener	automatický podávač dokumentov
Vinylové štítky	✓	X
Obálka	✓	X

Poznámky:

- Váš model tlačiarne môže mať dvojitý zásobník na 650 stránkov, ktorý pozostáva zo zásobníka na 550 stránkov a integrovaného viacúčelového podávača na 100 stránkov. Zásobník na 550 stránkov z dvojitého zásobníka na 650 stránkov podporuje rovnaký typ papiera ako zásobník na 550 stránkov. Integrovaný viacúčelový podávač podporuje rôzne veľkosti, typy a hmotnosti papiera.
- Tlač na štítky, obálky a kartónový papier je vždy pomalšia.
- Vinylové štítky sú podporované len pre príležitostné použitie a musia sa otestovať z hľadiska prijateľnosti. Niektoré vinylové štítky sa môžu podávať spoľahlivejšie z viacúčelového podávača.

Podporované hmotnosti papiera

Štandardný 250-strávkový zásobník	Ručný podávač	Voliteľný 650-strávkový dvojitý zásobník		Voliteľný zásobník na 550 stránkov	Obojstranná tlač	automatický podávač dokumentov
		Zásobník na 550 stránkov	Viacúčelový podávač			
60 – 200 g/m ² (16 – 53 lb kancelársky)	60 – 200 g/m ² (16 – 53 lb kancelársky)	60 – 162 g/m ² (16 – 43 lb, kancelársky)	60 – 162 g/m ² (16 – 43 lb, kancelársky)	60 – 162 g/m ² (16 – 43 lb, kancelársky)	60 – 105 g/m ² (16 – 28 lb kancelársky)	52 – 120 g/m ² (14 – 32 lb, kancelársky)

Poznámky:

- Váš model tlačiarne môže mať dvojitý zásobník na 650 stránkov, ktorý pozostáva zo zásobníka na 550 stránkov a integrovaného viacúčelového podávača na 100 stránkov. 550-strávkový zásobník 650-strávkového dvojitého zásobníka podporuje rovnaké typy papiera ako 550-strávkový zásobník. Integrovaný viacúčelový podávač podporuje rôzne veľkosti, typy a hmotnosti papiera.
- Pri hmotnosti 60 – 162 g/m² (16 – 43 lb, kancelársky) sa odporúča papier s dlhým vláknom.
- Tlač na papier s hmotnosťou menej ako 75 g/m² (20 lb, kancelársky) sa musí vykonávať s typom papiera nastaveným na ľahký papier. Nedodržanie tohto pokynu môže spôsobiť nadmerné zvlhnutie, ktoré môže viesť k chybám podávania, najmä vo vlhších prostrediach.

Príprava na používanie, inštalácia a konfigurácia

Výber miesta pre tlačiareň

- Ponechajte dostatok miesta na otvorenie zásobníkov, krytov a dvierok a na inštaláciu voliteľného hardvéru.
- Tlačiareň umiestnite blízko elektrickej zásuvky.

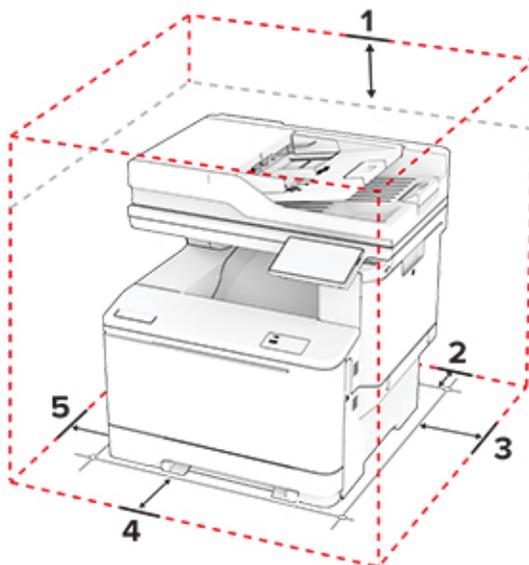
⚠ POZOR – RIZIKO PORANENIA: Riziku požiaru alebo zásahu elektrickým prúdom sa vyhnite tak, že zapojíte napájací kábel do riadne označenej a správne uzemnenej elektrickej zásuvky, ktorá sa nachádza blízko produktu a je ľahko dostupná.

⚠ POZOR – NEBEZPEČENSTVO ZÁSADU ELEKTRICKÝM PRÚDOM: Produkt neumiestňujte blízko vody ani vlhkých oblastí, aby ste predišli riziku zasiahnutia elektrickým prúdom.

- Uistite sa, že prúdenie vzduchu v miestnosti zodpovedá poslednej úprave normy ASHRAE 62 alebo norme technickej komisie CEN 156.
- Zabezpečte rovný, pevný a stabilný povrch.
- Tlačiareň by mala byť:
 - čistá, suchá a bez prachu,
 - mimo oblasti s voľnými spinkami a sponkami na papier,
 - mimo priameho prúdenia vzduchu klimatizácie, ohrievačov alebo ventilátorov,
 - mimo priameho slnečného svetla a príveľkej vlhkosti.
- Dodržujte odporúčané teploty a zabráňte veľkým zmenám:

Teplota okolia	10 až 32,2 °C (50 až 90 °F)
Teplota skladovania	15,6 až 32,2 °C (60 až 90 °F)

- Okolo tlačiarne ponechajte nasledujúci odporúčaný priestor, aby vzduch mohol správne prúdiť:

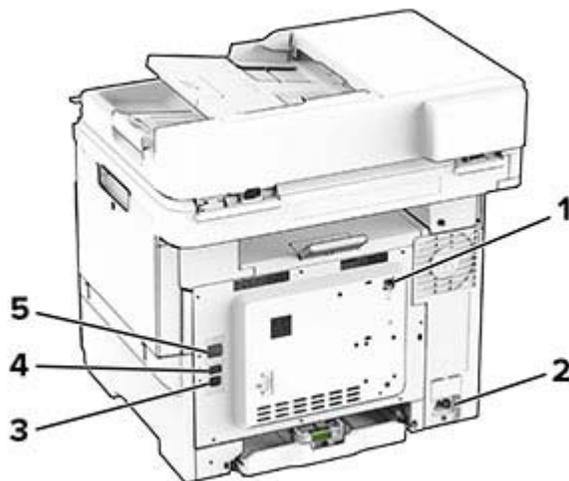


1	Horná strana	305 mm (12 palcov)
2	Zadná strana	102 mm (4 palce)
3	Pravá strana	76 mm (3 palce)
4	Predná strana	508 mm (20 palcov) Poznámka: Minimálny priestor potrebný na prednej strane zariadenia je 76 mm (3 palce).
5	Ľavá strana	76 mm (3 palce)

Pripájanie káblov

- ⚠ POZOR – NEBEZPEČENSTVO ZÁSAHU ELEKTRICKÝM PRÚDOM:** Toto zariadenie nenastavujte ani nevytvárajte žiadne elektrické či káblové pripojenie (napríklad sieťové napájanie, funkcia faxu alebo telefón) počas búrky, aby ste sa vyhli riziku zasiahnutia elektrickým prúdom.
- ⚠ POZOR – RIZIKO PORANENIA:** Riziku požiaru alebo zásahu elektrickým prúdom sa vyhnete tak, že zapojíte napájací kábel do riadne označenej a správne uzemnenej elektrickej zásuvky, ktorá sa nachádza blízko produktu a je ľahko dostupná.
- ⚠ POZOR – RIZIKO PORANENIA:** Riziku požiaru a zásahu elektrickým prúdom sa vyhnete tak, že budete používať len napájací kábel dodaný s týmto produktom alebo náhradu schválenú výrobcom.
- ⚠ POZOR – RIZIKO PORANENIA:** Ak chcete predísť vzniku požiaru, pripájajte zariadenie k verejnej telefónnej sieti výlučne prostredníctvom kábla 26 AWG alebo väčšieho telekomunikačného kábla (RJ-11). Pre používateľov v Austrálii: kábel musí schváliť austrálsky štátny orgán pre komunikáciu a médiá.

Výstraha – Riziko poranenia: Ak chcete predísť strate údajov alebo zlyhaniu tlačiarne, nedotýkajte sa počas prebiehajúcej tlače kábla USB, žiadneho adaptéra bezdrôtovej siete ani tlačiarne v zobrazenej oblasti.



	Port tlačiarne	Funkcia
1	Port LINE	Pripojenie tlačiarne k aktívnej telefónnej linke prostredníctvom štandardnej sieťovej zásuvky (RJ-11), filtra DSL, adaptéra VoIP alebo akéhokoľvek iného adaptéra, ktorý vám umožní prístup k telefónnej linke na odosielanie a prijímanie faxov.
2	Zásuvka napájania	Pripojenie tlačiarne k správne uzemnenej elektrickej zásuvke.

	Port tlačiarne	Funkcia
3	Port tlačiarne USB	Pripojenie tlačiarne k počítaču.
4	Port USB	Pripojte klávesnicu alebo iný kompatibilný voliteľný prvok.
5	Ethernetový port	Pripojenie tlačiarne k sieti.

Nastavenie a používanie aplikácií na domovskej obrazovke

Používanie domovskej obrazovky

Poznámka: Vaša domovská obrazovka môže byť iná v závislosti od nastavení prispôsobenia obrazovky, administratívneho nastavenia a aktívnych integrovaných riešení.



#	Ikona	Funkcia
1	Tlačidlo Stop alebo Zrušiť	Zastavenie aktuálnej úlohy.
2	Kopírovanie	Vytvorí kópie.
3	Zmeniť jazyk	Zmena jazyka na displeji tlačiarne.
4	E-mail	Odoslanie e-mailov.
5	Nastavenia	Prístup k ponukám tlačiarne.
6	Fax	Odoslanie faxu.
7	Adresár	Zobrazenie, vytváranie a riadenie kontaktov.
8	Stav/spotrebný materiál	<ul style="list-style-type: none"> • Výstraha tlačiarne alebo chybové hlásenie sa zobrazí vždy, keď tlačiareň vyžaduje zásah používateľa, aby mohla ďalej pracovať. • Pozrite si ďalšie informácie o výstrahách alebo hláseniach tlačiarne a o tom, ako ich odstrániť. <p>Poznámka: K tomuto nastaveniu sa dostanete aj vtedy, keď sa dotknete hornej časti domovskej obrazovky.</p>
9	Pozastavené úlohy	Zobrazí všetky zadržané tlačové úlohy.

#	Ikona	Funkcia
10	Poradie úloh	Zobrazí všetky aktuálne tlačové úlohy. Poznámka: K tomuto nastaveniu sa dostanete aj vtedy, keď sa dotknete hornej časti domovskej obrazovky.
11	Jednotka USB	Zobrazujte, vyberajte alebo tlačte fotografie a dokumenty z pamäťovej jednotky flash.
12	Profily skenovania	Skenujte a ukladajte dokumenty priamo do počítača.
13	FTP	Skenujte a ukladajte dokumenty priamo na server FTP.
14	Záložky	Organizujte všetky záložky.
15	Pevný disk	Zobrazte, vyberte a spravujte dokumenty z pevného disku alebo disku s inteligentným ukladaním.
16	Sieťový priečinok	Skenovanie do sieťového priečinka alebo sieťového umiestnenia.
17	Tlačidlo spustenia	Spustenie úlohy v závislosti od vybraného režimu.
18	Klávesnica na obrazovke	Zadávanie čísel a symbolov do vstupného poľa.

Prispôsobenie domovskej obrazovky

1 Otvorte webový prehliadač a do poľa adresy zadajte adresu IP tlačiarne.

Poznámky:

- Pozrite si adresu IP tlačiarne na domovskej obrazovke tlačiarne. IP Adresa sa zobrazuje ako štyri skupiny čísel, ktoré sú oddelené bodkami, napríklad 123.123.123.123.
- Ak používate server proxy, dočasne ho vypnite, aby sa webová stránka správne načítala.

2 Kliknite na položky **Nastavenia > Zariadenie > Prispôsobenie domovskej obrazovky**.

3 Vykonajte jeden alebo niekoľko nasledujúcich postupov:

- Ak chcete pridať ikonu na domovskú obrazovku, kliknite na položku **+**, vyberte názov aplikácie a potom kliknite na položku **Pridať**.
- Ak chcete odstrániť ikonu domovskej obrazovky, vyberte názov aplikácie a potom kliknite na položku **Odstrániť**.
- Ak chcete prispôsobiť názov aplikácie, vyberte názov aplikácie, kliknite na položku **Upraviť** a potom priradte názov.
- Ak chcete obnoviť názov aplikácie, vyberte názov aplikácie, kliknite na položku **Upraviť** a potom vyberte položku **Obnoviť štítok aplikácie**.
- Ak chcete pridať priestor medzi aplikáciami, kliknite na položku **+**, vyberte položku **PRÁZDNE MIESTO** a potom kliknite na položku **Pridať**.
- Ak chcete usporiadať aplikácie, potiahnite myšou ich názvy do želanej poradia.
- Ak chcete obnoviť predvolenú domovskú obrazovku, kliknite na položku **Obnoviť domovskú obrazovku**.

4 Použite zmeny.

Nastavenie Scan Centra

1 Na domovskej obrazovke sa dotknite položky **Scan Centrum**.

2 Vyberte a vytvorte cieľové miesto a potom nakonfigurujte nastavenia.

Poznámky:

- Pri vytváraní sieťového cieľového miesta zaistíte overenie a úpravu nastavení tak, aby sa nevyskytovali žiadne chyby.
- Uložia sa iba miesta vytvorené na vloženom webovom serveri. Ďalšie informácie nájdete v dokumentácii dodanej s riešením.

3 Uložte zmeny.

Vytvorenie odkazu

1 Na domovskej obrazovke sa dotknite položky **Centrum skratiek**.

Poznámka: Ikona a názov môžu byť zmenené. Ďalšie informácie získate od svojho správcu.

2 Vyberte funkciu tlačiarne a potom sa dotknite položky **Vytvoriť skratku**.

Poznámka: Funkcia Zabezpečený e-mail nie je podporovaná.

3 Nakonfigurujte nastavenia a potom sa dotknite položky **Uložiť**.

4 Zadajte jedinečný názov skratky.

Poznámka: Ak chcete zabrániť skráteniu názvov na domovskej obrazovke, zadajte najviac 25 znakov.

5 Dotknite sa položky **OK**.

Aplikácia automaticky vygeneruje jedinečné číslo skratky.

Poznámka: Ak chcete spustiť odkaz, dotknite sa položky , potom položky # a zadajte číslo odkazu.

Nastavenie kopírovania preukazov

1 Otvorte webový prehliadač a do poľa adresy zadajte adresu IP tlačiarne.

Poznámky:

- Pozrite si adresu IP tlačiarne na domovskej obrazovke tlačiarne. IP Adresa sa zobrazuje ako štyri skupiny čísel, ktoré sú oddelené bodkami, napríklad 123.123.123.123.
- Ak používate server proxy, dočasne ho vypnite, aby sa webová stránka správne načítala.

2 Kliknite na položky **Aplikácie > Kopírovanie preukazov > Konfigurovať**.

Poznámky:

- Uistite sa, že položka Zobraziť ikonu je povolená.
- Skontrolujte, či sú nakonfigurované časti Nastavenia e-mailov a Nastavenia zdieľaného sieťového priečinka.
- Pri skenovaní preukazu sa uistite, že rozlíšenie skenovania nie je vyššie ako 200 dpi pri farebnom a 400 dpi pri čiernobielym skenovaní.
- Pri skenovaní viacerých preukazov sa uistite, že rozlíšenie skenovania nie je vyššie ako 150 dpi pri farebnom a 300 dpi pri čiernobielym skenovaní.

3 Použite zmeny.

Poznámka: Na skenovanie viacerých preukazov treba pevný disk tlačiarne alebo disk s inteligentným ukladaním.

Používanie funkcie Prispôsobenie displeja

Pred použitím aplikácie nezabudnite zapnúť a nakonfigurovať nastavenia šetriča obrazovky, prezentácie a tapety z nástroja Embedded Web Server.

Správa obrázkov šetriča obrazovky a prezentácie

- 1 V nástroji Embedded Web Server kliknite na možnosti **Aplikácie > Prispôsobenie displeja > Konfigurácia**.
- 2 V časti Obrázky šetriča obrazovky a prezentácie pridajte, upravte alebo odstráňte obrázok.

Poznámky:

- Môžete pridať až 10 obrázkov.
- Ak je táto funkcia aktivovaná, ikony stavu sa zobrazia na šetriči obrazovky len v prípade chýb, upozornení alebo oznámení z cloudu.

- 3 Použite zmeny.

Zmena obrázka tapety

- 1 Na domovskej obrazovke klepnite na položku **Zmeniť tapetu**.
- 2 Zvoľte obrázok, ktorý chcete použiť.
- 3 Použite zmeny.

Spustenie prezentácie z jednotky flash

- 1 Vložte jednotku flash do predného portu USB.
- 2 Na domovskej obrazovke sa dotknite tlačidla **Prezentácia**.

Poznámka: Po spustení prezentácie môžete odpojiť jednotku flash, ale obrázky sa neuložia do tlačiarne. Ak sa prezentácia zastaví, na zobrazenie obrázkov znova vložte jednotku flash.

Používanie aplikácie Podpora pre zákazníkov

Poznámky:

- Informácie o konfigurácii nastavení aplikácie nájdete v *Príručke správcu Podpory pre zákazníkov*.
- 1 Na domovskej obrazovke sa dotknite položky **Podpora pre zákazníkov**.
 - 2 Informáciu vytlačte alebo ju pošlite e-mailom.

Správa záložiek

Vytváranie záložiek

Záložky používajte pri tlači dokumentov, ku ktorým často pristupujete, uložených na serveroch alebo na webe.

- 1 Otvorte webový prehliadač a do poľa adresy zadajte adresu IP tlačiarne.

Poznámky:

- Pozrite si adresu IP tlačiarne na domovskej obrazovke tlačiarne. IP Adresa sa zobrazuje ako štyri skupiny čísel, ktoré sú oddelené bodkami, napríklad 123.123.123.123.
- Ak používate server proxy, dočasne ho vypnite, aby sa webová stránka správne načítala.

2 Kliknite na položku **Záložky** > **Pridať záložku** a potom zadajte názov záložky.

3 Vyberte typ protokolu adresy a potom vykonajte jeden z týchto krokov:

- Pre HTTP a HTTPS: zadajte prepojenie URL, pre ktoré chcete vytvoriť záložku.
- Pre HTTPS: dbajte na to, aby ste namiesto IP adresy použili názov hostiteľa. Zadajte napríklad **myWebsite.com/sample.pdf**, nie **123.123.123.123/sample.pdf**. Skontrolujte tiež, že názov hostiteľa sa zhoduje s hodnotou bežného názvu (CN) v serverovom certifikáte. Ďalšie informácie o tom, ako zistiť hodnotu CN v serverom certifikáte, nájdete v pomocníkovi webového prehliadača.
- Pre FTP: zadajte adresu FTP. Napríklad **myServer/myDirectory**. Zadajte číslo portu FTP. Predvoleným portom na odosielanie príkazov je port 21.
- V prípade protokolu SMB zadajte adresu sieťového priečinka. Napríklad **myServer/myShare/myFile.pdf**. Zadajte názov sieťovej domény.
- V prípade potreby vyberte typ overenia pre FTP a SMB.

Ak chcete obmedziť prístup k záložke, zadajte PIN.

Poznámka: Aplikácia podporuje nasledujúce typy súborov: PDF, JPEG A TIFF. Ostatné typy súborov, napr. DOCX a XLXS, podporujú len niektoré modely tlačiarne.

4 Kliknite na možnosť **Uložiť**.

Vytváranie priečinkov

1 Otvorte webový prehliadač a do poľa adresy zadajte adresu IP tlačiarne.

Poznámky:

- Pozrite si adresu IP tlačiarne na domovskej obrazovke tlačiarne. IP Adresa sa zobrazuje ako štyri skupiny čísel, ktoré sú oddelené bodkami, napríklad 123.123.123.123.
- Ak používate server proxy, dočasne ho vypnite, aby sa správne načítala webová stránka.

2 Kliknite na položku **Záložky** > **Pridať priečinok** a potom zadajte názov priečinka.

Poznámka: Ak chcete obmedziť prístup k priečinku, zadajte PIN.

3 Kliknite na možnosť **Uložiť**.

Poznámka: V priečinku môžete vytvoriť ďalšie priečinky alebo záložky. Ak chcete vytvoriť záložku, pozrite si časť [„Vytváranie záložiek“ na strane 25](#).

Správa kontaktov

- 1 Na domovskej obrazovke sa dotknite položky **Adresár**.
- 2 Vykonajte jeden alebo niekoľko nasledujúcich postupov:
 - Ak chcete pridať kontakt, dotknite sa položky  v hornej časti obrazovky a potom sa dotknite položky **Vytvoriť kontakt**. V prípade potreby špecifikujte spôsob prihlasovania, čím umožníte prístup aplikácii.
 - Ak chcete odstrániť kontakt, dotknite sa položky  v hornej časti obrazovky, potom položky **Odstrániť kontakty** a vyberte kontakt.
 - Ak chcete upraviť kontaktné údaje, dotknite sa mena kontaktu.
 - Ak chcete vytvoriť skupinu, dotknite sa položky  v hornej časti obrazovky a potom sa dotknite položky **Vytvoriť skupinu**. V prípade potreby špecifikujte spôsob prihlasovania, čím umožníte prístup aplikácii.
 - Ak chcete odstrániť skupinu, dotknite sa položky  v hornej časti obrazovky, potom položky **Odstrániť skupiny** a potom vyberte skupinu.
 - Ak chcete upraviť skupinu kontaktov, dotknite sa položky **SKUPINY** > vyberte názov skupiny >  > vyberte akciu, ktorú chcete vykonať.
- 3 Použite zmeny.

Nastavenie a používanie funkcií zjednodušenia ovládania

Aktivácia hlasových pokynov

na domovskej obrazovke,

- 1 Jedným pohybom pomaly posuňte jeden prst po displeji doľava a potom nahor, až kým sa neprehrá hlasová správa.
Poznámka: V prípade modelov tlačiarní bez zabudovaných reproduktorov si môžete správu vypočúť pomocou slúchadiel.
- 2 Dvoma prstami sa dotknite tlačidla **OK**.
Poznámka: Ak toto gesto nefunguje, vyviňte väčší tlak.

Pomocou klávesnice

- 1 Stlačte a podržte stlačený kláves **5**, kým sa neprehrá hlasová správa.
Poznámka: V prípade modelov tlačiarní bez zabudovaných reproduktorov si môžete správu vypočúť pomocou slúchadiel.
- 2 Stlačte kláves **Tab**, aby sa kurzor presunul na tlačidlo **OK**, a potom stlačte **Enter**.

Poznámky:

- Keď sú hlasové pokyny aktivované, vždy použite dva prsty na výber ktorejkoľvek položky na displeji.
- Hlasové pokyny majú obmedzenú jazykovú podporu.

Deaktivácia hlasových pokynov

- 1 Jedným pohybom pomaly posuňte jeden prst po displeji doľava a potom nahor, až kým sa neprehrá hlasová správa.

Poznámka: V prípade modelov tlačiarň bez zabudovaných reproduktorov si môžete správu vypočuť pomocou slúchadiel.

- 2 Pomocou dvoch prstov vykonajte jeden z týchto krokov:

- Dotknite sa položky **Hlasové pokyny** a potom sa dotknite položky **OK**.
- Dotknite sa položky **Zrušiť**.

Poznámka: Ak toto gesto nefunguje, vyviňte väčší tlak.

Hlasové navádzanie môžete deaktivovať aj jedným z týchto spôsobov:

- Dvoma prstami dvakrát ťuknite na domovskú obrazovku.
- Stlačením tlačidla napájania uveďte tlačiareň do režimu spánku alebo dlhodobého spánku.

Navigácia na obrazovke pomocou gest

Poznámky:

- Väčšina gest sa používa, len keď sú aktivované hlasové pokyny.
- Povoľte zväčšenie, aby ste mohli využívať gestá na priblíženie (oddialenie) a posunutie.
- Pomocou fyzickej klávesnice môžete zadávať znaky a upraviť niektoré nastavenia.

Gesto	Funkcia
Potiahnite prstom doľava a potom nahor	Spustíte režim zjednodušenia ovládania. Na opustenie režimu zjednodušenia ovládania použite rovnaké gesto. Poznámka: Toto gesto je použiteľné aj v prípade, že je tlačiareň v normálnom režime.
Dvakrát ťuknite jedným prstom	Výber možnosti alebo položky na obrazovke.
Dvakrát-ťuknite na domovskú ikonu dvoma prstami	Deaktivujte režim zjednodušenia ovládania.
Trikrát ťuknite jedným prstom	Priblíženie alebo oddialenie textu alebo obrázkov.
Potiahnite prstom doprava alebo nadol	Posun na ďalšiu položku na obrazovke.
Potiahnite prstom doľava alebo nahor	Posun na predchádzajúcu položku na obrazovke.
Potiahnite prstom nahor a potom nadol	Posun na prvú položku na obrazovke.
Posunutie	Získanie prístupu k častiam približovaného obrázka, ktoré sú za hranicou obrazovky. Poznámka: Pomocou dvoch prstov potiahnite zväčšený obrázok.
Potiahnite prstom nahor a potom doprava	Zvýšenie hlasitosti. Poznámka: Toto gesto je použiteľné aj v prípade, že je tlačiareň v normálnom režime.
Potiahnite prstom nadol a potom doprava	Zníženie hlasitosti. Poznámka: Toto gesto je použiteľné aj v prípade, že je tlačiareň v normálnom režime.

Gesto	Funkcia
Potiahnite prstom nahor a potom doľava	Ukončenie aplikácie a návrat na domovskú obrazovku.
Potiahnite prstom nadol a potom doľava	Návrat na predchádzajúce nastavenie.

Používanie klávesnice na obrazovke

Keď sa zobrazí klávesnica na obrazovke, vyskúšajte jedno alebo viaceré z nasledujúcich riešení:

- Dotknite sa klávesu, aby ste oznámili a napísali znak do poľa.
- Potiahnutím prsta po rôznych znakoch oznamujete a píšete znaky do poľa.
- Dotknite sa dvoma prstami textového poľa, aby ste oznámili znaky v poli.
- Dotykom klávesu **Backspace** môžete znaky vymazať.

Zapnutie režimu zväčšenia

- 1 Jedným pohybom pomaly posuňte jeden prst po displeji doľava a potom nahor, až kým sa neprehrá hlasová správa.

Poznámka: V prípade modelov tlačiarň bez zabudovaných reproduktorov si môžete správu vypočuť pomocou slúchadiel.

- 2 Pomocou dvoch prstov vykonajte nasledujúce kroky:

- a Dotknite sa **Režimu zväčšenia**.
- b Dotknite sa položky **OK**.

Poznámka: Ak toto gesto nefunguje, vyviňte väčší tlak.

Ďalšie informácie o používaní zväčšenej obrazovky nájdete v časti [„Navigácia na obrazovke pomocou gest“ na strane 28](#).

Úprava rýchlosti reči hlasových pokynov

- 1 Na domovskej obrazovke sa dotknite položiek **Nastavenia** > **Zariadenie** > **Zjednodušenie ovládania** > **Rýchlosť reči**.
- 2 Vyberte rýchlosť reči

Úprava predvolenej hlasitosti slúchadiel

- 1 Na domovskej obrazovke sa dotknite položiek **Nastavenia** > **Zariadenie** > **Zjednodušenie ovládania**.
- 2 Nastavenie hlasitosti slúchadiel.

Poznámka: Hlasitosť sa obnoví na predvolenú hodnotu po tom, ako používateľ ukončí režim Zjednodušenie ovládania alebo po prebudení tlačiarne z režimu spánku alebo dlhodobého spánku.

Nastavenie predvolenej hlasitosti vnútorného reproduktora

- 1 Na domovskej stránke sa dotknite položky .
- 2 Nastavte hlasitosť.

Poznámky:

- Ak je zapnutý tichý režim, zvukové upozornenia sú vypnuté. Toto nastavenie tiež spomaľuje výkon tlačiarne.
- Hlasitosť sa obnoví na predvolenú hodnotu po tom, ako používateľ ukončí režim Zjednodušenie ovládania alebo po prebudení tlačiarne z režimu spánku alebo dlhodobého spánku.

Zapnutie čítania hesiel alebo osobných identifikačných čísel

- 1 Na domovskej obrazovke sa dotknite položiek **Nastavenia** > **Zariadenie** > **Zjednodušenie ovládania** > **Prečítať heslá/kódy PIN**.
- 2 Zapnite nastavenie.

Nastavenie tlačiarne na faxovanie

Nastavenie faxu pomocou funkcie analógového faxu

Poznámky:

- Niektoré pripojenia sú dostupné len v niektorých krajinách alebo regiónoch.
- Ak je funkcia faxu zapnutá, ale nebolo dokončené jej nastavenie, indikátor môže blikať červenou farbou.
- Ak nemáte k dispozícii prostredie TCP/IP, na nastavenie faxu použite ovládací panel.

Výstraha – Riziko poranenia: Ak chcete predísť strate údajov alebo poruche tlačiarne, počas aktívneho odosielania alebo prijímania faxu sa nedotýkajte káblov ani zobrazených častí tlačiarne.



Používanie ovládacieho panela

- 1 Na domovskej obrazovke sa dotknite položiek **Nastavenia > Fax > Nastavenie faxu > Všeobecné nastavenia faxu**.
- 2 Nakonfigurujte nastavenia.

Prostredníctvom nástroja Embedded Web Server

- 1 Otvorte webový prehliadač a do poľa adresy zadajte adresu IP tlačiarne.

Poznámky:

- Pozrite si adresu IP tlačiarne na domovskej obrazovke. Adresa IP sa zobrazuje ako štyri skupiny čísel, ktoré sú oddelené bodkami, napríklad 123.123.123.123.
- Ak používate server proxy, dočasne ho vypnite, aby sa webová stránka správne načítala.

- 2 Kliknite na položky **Nastavenia > Fax > Nastavenie faxu > Všeobecné nastavenia faxu**.
- 3 Nakonfigurujte nastavenia.
- 4 Použite zmeny.

Nastavenie funkcie faxu pomocou faxového servera

Poznámky:

- Táto funkcia umožňuje odosielať faxové správy poskytovateľovi faxových služieb, ktorý podporuje prijímanie e-mailov.
- Táto funkcia podporuje len odchádzajúce faxové správy. Ak chcete podporiť príjem faxov, uistite sa, že máte v tlačiarni nakonfigurovaný fax založený na zariadení, ako napríklad analógový fax alebo fax cez IP (FoIP).

- 1 Otvorte webový prehliadač a do poľa adresy zadajte adresu IP tlačiarne.

Poznámky:

- Pozrite si adresu IP tlačiarne na domovskej obrazovke. IP Adresa sa zobrazuje ako štyri skupiny čísel, ktoré sú oddelené bodkami, napríklad 123.123.123.123.
- Ak používate server proxy, dočasne ho vypnite, aby sa webová stránka správne načítala.

- 2 Kliknite na položky **Nastavenia > Fax**.
- 3 V ponuke Režim faxu vyberte položku **Server faxu** a potom kliknite na položku **Uložiť**.
- 4 Kliknite na položku **Nastavenie servera faxu**.
- 5 Do poľa Cieľový formát zadajte **[#]@myfax.com**, kde **[#]** je číslo faxu a **myfax.com** je doména poskytovateľa faxu.

Poznámky:

- V prípade potreby nakonfigurujte polia Adresa pre odpoveď, Predmet, or Správa.
- Ak chcete, aby tlačiareň mohla prijímať faxové správy, povoľte nastavenie príjmu faxu na založené na zariadení. Uistite sa, že máte nakonfigurovaný fax založený na zariadení.

- 6 Kliknite na možnosť **Uložiť**.

7 Kliknite na položku **Nastavenie e-mailu faxového servera** a potom vykonajte niektorý z nasledujúcich krokov:

- Povoľte možnosť **Použitie e-mailového servera SMTP**.

Poznámka: Ak nie sú nakonfigurované nastavenia SMTP e-mailu, prečítajte si časť „[Konfigurácia nastavení protokolu e-mail SMTP](#)“ na strane 36.

- Nakonfigurujte nastavenia SMTP. Ďalšie informácie získate od poskytovateľa e-mailových služieb.

8 Použite zmeny.

Nastavenie faxu cez štandardnú telefónnu linku

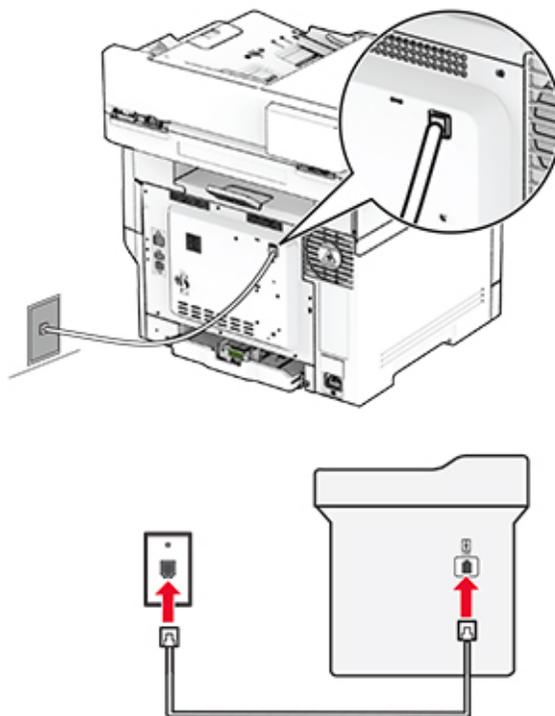
Poznámka: Tieto pokyny sa vzťahujú len na tlačiarne s podporou analógového faxu.

⚠ POZOR – NEBEZPEČENSTVO ZÁSAHU ELEKTRICKÝM PRÚDOM: Toto zariadenie nenastavujte ani nevytvárajte žiadne elektrické či káblové pripojenie (napríklad sieťové napájanie, funkcia faxu alebo telefón) počas búrky, aby ste sa vyhli riziku zasiahnutia elektrickým prúdom.

⚠ POZOR – NEBEZPEČENSTVO ZÁSAHU ELEKTRICKÝM PRÚDOM: Ak chcete zabrániť riziku úrazu elektrickým prúdom, nepoužívajte funkciu faxu počas búrky.

⚠ POZOR – RIZIKO PORANENIA: Ak chcete predísť vzniku požiaru, pripájajte zariadenie k verejnej telefónnej sieti výlučne prostredníctvom kábla 26 AWG alebo väčšieho telekomunikačného kábla (RJ-11). Pre používateľov v Austrálii: kábel musí schváliť austrálsky štátny orgán pre komunikáciu a médiá.

Nastavenie 1: Tlačiareň je pripojená k samostatnej faxovej linke



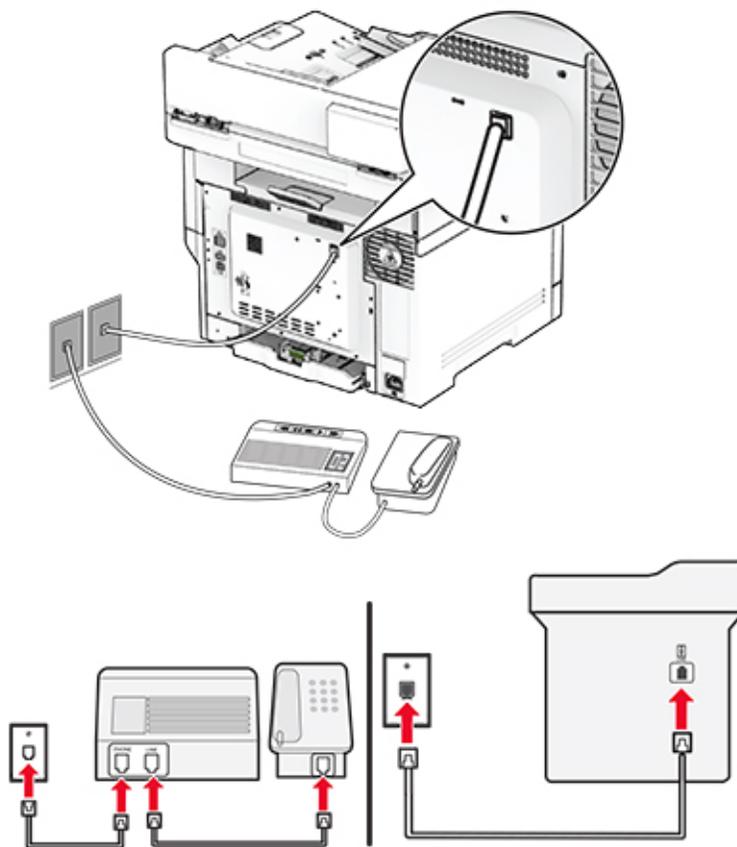
- 1 Jeden koniec telefónneho kábla pripojte k portu LINE tlačiarne.
- 2 Druhý koniec kábla pripojte do aktívnej analógovej telefónnej zásuvky.

Poznámky:

- Tlačiareň môžete nastaviť na automatické (položku Automatická odpoveď nastavte na možnosť **Zapnuté**) alebo manuálne (položku Automatická odpoveď nastavte na možnosť **Vypnuté**) prijímanie faxov.
- Ak chcete prijímať faxy automaticky, nastavte reakciu tlačiarne na konkrétny počet zvonení.

Nastavenie 2: Tlačiareň zdieľa linku s telefónnym záznamníkom

Poznámka: Ak máte predplatenú službu osobitného zvonenia, tlačiareň sa musí nastaviť na správne zvonenie. Inak tlačiareň nebude prijímať faxy, aj keby bola nastavená na automatické prijímanie faxov.

Pripojené k rozličným telefónnym zásuvkám

- 1 Jeden koniec telefónneho kábla pripojte k portu LINE tlačiarne.
- 2 Druhý koniec kábla pripojte do aktívnej analógovej telefónnej zásuvky.

Poznámky:

- Ak na telefónnej linke máte len jedno telefónne číslo, nastavte tlačiareň na automatické prijímanie faxov.
- Tlačiareň nastavte tak, aby zdvihla volanie dve zvonenia po telefónnom záznamníku. Ak napríklad telefónny záznamník zdvihne hovor po štyroch zvoneniach, nastavte funkciu tlačiarne Počet zvonení pred odpoveďou na hodnotu 6.

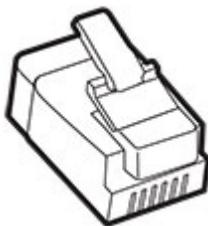
Nastavenie tlačiarne v krajinách alebo regiónoch s inými telefónnymi zásuvkami alebo zástrčkami

Poznámka: Tieto pokyny sa vzťahujú len na tlačiarne s podporou analógového faxu.

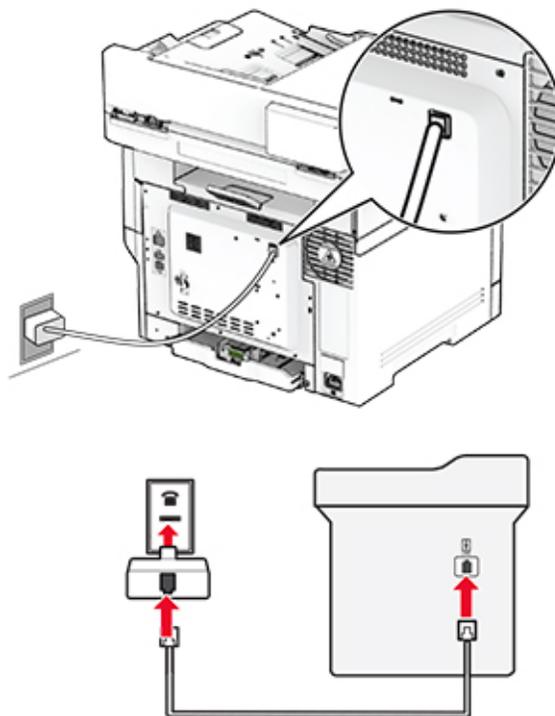
-  **POZOR – NEBEZPEČENSTVO ZÁSAHU ELEKTRICKÝM PRÚDOM:** Toto zariadenie nenastavujte ani nevytvárajte žiadne elektrické či káblové pripojenie (napríklad sieťové napájanie, funkcia faxu alebo telefón) počas búrky, aby ste sa vyhli riziku zasiahnutia elektrickým prúdom.
-  **POZOR – NEBEZPEČENSTVO ZÁSAHU ELEKTRICKÝM PRÚDOM:** Ak chcete zabrániť riziku úrazu elektrickým prúdom, nepoužívajte funkciu faxu počas búrky.
-  **POZOR – RIZIKO PORANENIA:** Ak chcete predísť vzniku požiaru, pripájajte zariadenie k verejnej telefónnej sieti výlučne prostredníctvom kábla 26 AWG alebo väčšieho telekomunikačného kábla (RJ-11). Pre používateľov v Austrálii: kábel musí schváliť austrálsky štátny orgán pre komunikáciu a médiá.

Vo väčšine krajín a regiónov je štandardnou telefónnou zásuvkou typ RJ-11. Ak telefónna zásuvka alebo vybavenie vo vašich priestoroch nie sú kompatibilné s týmto typom pripojenia, použite telefónny adaptér. Adaptér pre vašu krajinu alebo región nemusí byť dodaný s tlačiarňou a môže byť potrebné ho zakúpiť samostatne.

V telefónnej zásuvke tlačiarne môže byť nainštalovaná adaptérová zástrčka. Ak sa pripájate k telefónnemu systému so sériovým alebo kaskádovým zapojením, nevyberajte adaptérovú zástrčku z telefónneho portu tlačiarne.



Pripojenie tlačiarne k telefónnej zásuvke iného typu ako RJ-11



- 1 Jeden koniec telefónneho kábla pripojte k portu LINE tlačiarne.
- 2 Druhý koniec kábla pripojte k adaptéru RJ-11, potom adaptér zapojte do telefónnej zásuvky.
- 3 Ak chcete k rovnakej telefónnej zásuvke pripojiť iné ďalšie zariadenie s konektorom iného typu ako RJ-11, pripojte ho priamo k telefónnemu adaptéru.

Pripojenie k službe osobitného zvonenia

Vďaka službe osobitného zvonenia môžete mať na jednej telefónnej linke viac telefónnych čísel. Každé telefónne číslo má pridelené iné zvonenie.

Poznámka: Tieto pokyny sa vzťahujú len na tlačiarne s podporou analógového faxu.

- 1 Na domovskej obrazovke stlačte **Nastavenia > Fax > Nastavenie faxu > Nastavenia príjmu faxov > Ovládacie prvky správcu > Odpoveď zapnutá**.
- 2 Vyberte zvonenie.

Nastavenie dátumu a času faxu

Poznámka: Skontrolujte, či je fax nakonfigurovaný. Ďalšie informácie nájdete v časti [Nastavenie tlačiarne na fax](#).

- 1 Na domovskej obrazovke sa dotknite položiek **Nastavenia > Zariadenie > Preferencie > Dátum a čas > Konfigurácia**.
- 2 Nakonfigurujte nastavenia.

Konfigurácia letného/zimného času

Poznámka: Skontrolujte, či je fax nakonfigurovaný. Ďalšie informácie nájdete v časti [Nastavenie tlačiarne na fax](#).

- 1 Na domovskej obrazovke sa dotknite položiek **Nastavenia > Zariadenie > Preferencie > Dátum a čas > Konfigurácia**.
- 2 V ponuke **Časové pásmo** sa dotknite položky **(UTC+používateľský) Vlastné**.
- 3 Dotknite sa položky **Posun voči času UTC (GMT)** a nakonfigurujte nastavenia.

Konfigurácia nastavení reproduktora faxu

Poznámka: Skontrolujte, či je fax nakonfigurovaný. Ďalšie informácie nájdete v časti [Nastavenie tlačiarne na fax](#).

- 1 Na domovskej obrazovke sa dotknite položiek **Nastavenia > Fax > Nastavenie faxu > Nastavenia reproduktora**.
- 2 Postupujte nasledovne:
 - Nastavte **Režim reproduktora** na možnosť **Vždy zapnuté**.
 - Nastavte **Hlasitosť reproduktora** na možnosť **Vysoká**.
 - Zapnite možnosť **Hlasitosť zvonenia**.

Konfigurácia nastavení protokolu e-mail SMTP

Nakonfigurujte nastavenia protokolu SMTP (Simple Mail Transfer Protocol) na odosielanie naskenovaného dokumentu prostredníctvom e-mailu. Nastavenia sú odlišné pre každého poskytovateľa e-mailových služieb.

Pred začatím skontrolujte, či je tlačiareň pripojená k sieti a sieť je pripojená k internetu.

Prostredníctvom nástroja Embedded Web Server

- 1 Otvorte webový prehliadač a do poľa adresy zadajte adresu IP tlačiarne.

Poznámky:

- Pozrite si adresu IP tlačiarne na domovskej obrazovke tlačiarne. IP Adresa sa zobrazuje ako štyri skupiny čísel, ktoré sú oddelené bodkami, napríklad 123.123.123.123.
- Ak používate server proxy, dočasne ho vypnite, aby sa webová stránka správne načítala.

- 2 Kliknite na položky **Nastavenia > E-mail**.
- 3 V časti **Nastavenie e-mailu** nakonfigurujte nastavenia.

Poznámky:

- Ďalšie informácie o hesle nájdete v zozname [poskytovateľov e-mailových služieb](#).
- V prípade poskytovateľov e-mailových služieb, ktorí nie sú v zozname, sa obráťte na svojho poskytovateľa a požiadajte ho o nastavenia.

- 4 Kliknite na možnosť **Uložiť**.

Používanie ponuky Nastavenia v tlačiarni

1 Na domovskej obrazovke sa dotknite položky **Nastavenia > E-mail > Nastavenia e-mailu**.

2 Nakonfigurujte nastavenia.

Poznámky:

- Ďalšie informácie o hesle nájdete v zozname [poskytovateľov e-mailových služieb](#).
- V prípade poskytovateľov e-mailových služieb, ktorí nie sú v zozname, sa obráťte na svojho poskytovateľa a požiadajte ho o nastavenia.

Poskytovatelia e-mailových služieb

- [AOL Mail](#)
- [Comcast Mail](#)
- [Gmail](#)
- [iCloud Mail](#)
- [Mail.com](#)
- [NetEase Mail \(mail.126.com\)](#)
- [NetEase Mail \(mail.163.com\)](#)
- [NetEase Mail \(mail.yeah.net\)](#)
- [Outlook Live or Microsoft 365](#)
- [QQ Mail](#)
- [Sina Mail](#)
- [Sohu Mail](#)
- [Yahoo! Mail](#)
- [Zoho Mail](#)

Poznámky:

- Ak sa pri použití poskytnutých nastavení vyskytnú chyby, obráťte sa na poskytovateľa e-mailových služieb.
- V prípade poskytovateľov e-mailových služieb, ktorí nie sú v zozname, sa obráťte na svojho poskytovateľa.

AOL Mail

Nastavenie	Hodnota
Primárna brána SMTP	smtp.aol.com
Port primárnej brány SMTP	587
Použiť nástroj SSL/TLS	Požadované
Je potrebný dôveryhodný certifikát	Vypnuté
Adresa pre odpoveď	Vaša e-mailová adresa
Overenie servera SMTP	Prihlásenie/obyčajné
E-mail vytvorený na základe zariadenia	Použiť poverenia SMTP zariadenia
ID používateľa zariadenia	Vaša e-mailová adresa

Nastavenie	Hodnota
Heslo zariadenia	Heslo aplikácie Poznámka: Ak chcete vytvoriť heslo aplikácie, prejdite na stránku Zabezpečenie účtu AOL , prihláste sa do svojho účtu a potom kliknite na položku Vytvoriť heslo aplikácie .

Comcast Mail

Nastavenie	Hodnota
Primárna brána SMTP	smtp.comcast.net
Port primárnej brány SMTP	587
Použiť nástroj SSL/TLS	Požadované
Je potrebný dôveryhodný certifikát	Vypnuté
Adresa pre odpoveď	Vaša e-mailová adresa
Overenie servera SMTP	Prihlásenie/obyčajné
E-mail vytvorený na základe zariadenia	Použiť poverenia SMTP zariadenia
ID používateľa zariadenia	Vaša e-mailová adresa
Heslo zariadenia	Heslo účtu

Poznámka: Skontrolujte, či máte vo svojom účte aktivované nastavenie zabezpečenia prístupu pre tretiu stranu. Ďalšie informácie nájdete na [stránke pomocníka Comcast Xfinity Connect](#).

Gmail™

Poznámka: Skontrolujte, či máte v účte Google aktivované dvoj krokové overovanie. Ak chcete povoliť dvoj krokové overovanie prejdite na stránku [Zabezpečenie účtu Google](#), prihláste sa do svojho účtu a potom v časti „Prihlásenie do služby Google“ kliknite na položku **2-krokové overovanie**.

Nastavenie	Hodnota
Primárna brána SMTP	smtp.gmail.com
Port primárnej brány SMTP	587
Použiť nástroj SSL/TLS	Požadované
Je potrebný dôveryhodný certifikát	Vypnuté
Adresa pre odpoveď	Vaša e-mailová adresa
Overenie servera SMTP	Prihlásenie/obyčajné
E-mail vytvorený na základe zariadenia	Použiť poverenia SMTP zariadenia
ID používateľa zariadenia	Vaša e-mailová adresa

Nastavenie	Hodnota
Heslo zariadenia	Heslo aplikácie Poznámky: <ul style="list-style-type: none"> Ak chcete vytvoriť heslo aplikácie prejdite na stránku Zabezpečenie účtu Google, prihláste sa do svojho účtu a potom v časti „Prihlásenie do služby Google“ kliknite na položku Heslá aplikácií. Položka „Heslá aplikácií“ sa zobrazuje iba v prípade, ak je povolené dvojkrokové overovanie.

iCloud Mail

Poznámka: Skontrolujte, či máte aktivované dvojkrokové overovanie.

Nastavenie	Hodnota
Primárna brána SMTP	smtp.mail.me.com
Port primárnej brány SMTP	587
Použiť nástroj SSL/TLS	Požadované
Je potrebný dôveryhodný certifikát	Vypnuté
Adresa pre odpoveď	Vaša e-mailová adresa
Overenie servera SMTP	Prihlásenie/obyčajné
E-mail vytvorený na základe zariadenia	Použiť poverenia SMTP zariadenia
ID používateľa zariadenia	Vaša e-mailová adresa
Heslo zariadenia	Heslo aplikácie Poznámka: Ak chcete vytvoriť heslo aplikácie prejdite na stránku Správa účtu iCloud , prihláste sa do svojho účtu a potom v časti Zabezpečenie kliknite na položku Vygenerovať heslo .

Mail.com

Nastavenie	Hodnota
Primárna brána SMTP	smtp.mail.com
Port primárnej brány SMTP	587
Použiť nástroj SSL/TLS	Požadované
Je potrebný dôveryhodný certifikát	Vypnuté
Adresa pre odpoveď	Vaša e-mailová adresa
Overenie servera SMTP	Prihlásenie/obyčajné
E-mail vytvorený na základe zariadenia	Použiť poverenia SMTP zariadenia
ID používateľa zariadenia	Vaša e-mailová adresa
Heslo zariadenia	Heslo účtu

NetEase Mail (mail.126.com)

Poznámka: Skontrolujte, či máte aktivovanú službu SMTP vo svojom účte. Ak chcete službu zapnúť, na domovskej stránke služby NetEase Mail kliknite na položky **Nastavenia > POP3/SMTP/IMAP** a potom povoľte **službu IMAP/SMTP** alebo **službu POP3/SMTP**.

Nastavenie	Hodnota
Primárna brána SMTP	smtp.126.com
Port primárnej brány SMTP	465
Použiť nástroj SSL/TLS	Požadované
Je potrebný dôveryhodný certifikát	Vypnuté
Adresa pre odpoveď	Vaša e-mailová adresa
Overenie servera SMTP	Prihlásenie/obyčajné
E-mail vytvorený na základe zariadenia	Použiť poverenia SMTP zariadenia
ID používateľa zariadenia	Vaša e-mailová adresa
Heslo zariadenia	Autorizačné heslo Poznámka: Autorizačné heslo sa poskytuje, keď je povolená služba IMAP/SMTP alebo služba POP3/SMTP.

NetEase Mail (mail.163.com)

Poznámka: Skontrolujte, či máte aktivovanú službu SMTP vo svojom účte. Ak chcete službu zapnúť, na domovskej stránke služby NetEase Mail kliknite na položky **Nastavenia > POP3/SMTP/IMAP** a potom povoľte **službu IMAP/SMTP** alebo **službu POP3/SMTP**.

Nastavenie	Hodnota
Primárna brána SMTP	smtp.163.com
Port primárnej brány SMTP	465
Použiť nástroj SSL/TLS	Požadované
Je potrebný dôveryhodný certifikát	Vypnuté
Adresa pre odpoveď	Vaša e-mailová adresa
Overenie servera SMTP	Prihlásenie/obyčajné
E-mail vytvorený na základe zariadenia	Použiť poverenia SMTP zariadenia
ID používateľa zariadenia	Vaša e-mailová adresa
Heslo zariadenia	Autorizačné heslo Poznámka: Autorizačné heslo sa poskytuje, keď je povolená služba IMAP/SMTP alebo služba POP3/SMTP.

NetEase Mail (mail.yeah.net)

Poznámka: Skontrolujte, či máte aktivovanú službu SMTP vo svojom účte. Ak chcete službu zapnúť, na domovskej stránke služby NetEase Mail kliknite na položky **Nastavenia > POP3/SMTP/IMAP** a potom povoľte **službu IMAP/SMTP** alebo **službu POP3/SMTP**.

Nastavenie	Hodnota
Primárna brána SMTP	smtp.yeah.net
Port primárnej brány SMTP	465
Použiť nástroj SSL/TLS	Požadované
Je potrebný dôveryhodný certifikát	Vypnuté
Adresa pre odpoveď	Vaša e-mailová adresa
Overenie servera SMTP	Prihlásenie/obyčajné
E-mail vytvorený na základe zariadenia	Použiť poverenia SMTP zariadenia
ID používateľa zariadenia	Vaša e-mailová adresa
Heslo zariadenia	Autorizačné heslo Poznámka: Autorizačné heslo sa poskytuje, keď je povolená služba IMAP/SMTP alebo služba POP3/SMTP.

Outlook Live alebo Microsoft 365

Tieto nastavenia sa vzťahujú na e-mailové domény outlook.com a hotmail.com a na účty v službe Microsoft 365.

Nastavenie	Hodnota
Primárna brána SMTP	smtp.office365.com
Port primárnej brány SMTP	587
Použiť nástroj SSL/TLS	Požadované
Je potrebný dôveryhodný certifikát	Vypnuté
Adresa pre odpoveď	Vaša e-mailová adresa
Overenie servera SMTP	Prihlásenie/obyčajné
E-mail vytvorený na základe zariadenia	Použiť poverenia SMTP zariadenia
ID používateľa zariadenia	Vaša e-mailová adresa
Heslo zariadenia	Heslo účtu alebo heslo aplikácie Poznámky: <ul style="list-style-type: none"> • V prípade účtov s deaktivovaným dvojkrokovým overovaním použite heslo účtu. • V prípade účtov na doménach outlook.com alebo hotmail.com s aktivovaným dvojkrokovým overovaním použite heslo aplikácie. Ak chcete vytvoriť heslo aplikácie, prejdite na stránku Správa účtu Outlook Live a potom sa prihláste do svojho účtu.

Poznámka: Ďalšie možnosti nastavenia pre podniky pri používaní služby Microsoft 365 nájdete na [stránke pomoci služby Microsoft 365](#).

QQ Mail

Poznámka: Skontrolujte, či máte aktivovanú službu SMTP vo svojom účte. Ak chcete službu zapnúť, na domovskej stránke služby QQ Mail kliknite na položky **Nastavenia > Účet**. V časti Služba POP3/IMAP/SMTP/Exchange/CardDAV/CalDAV povoľte **službu POP3/SMTP** alebo **službu IMAP/SMTP**.

Nastavenie	Hodnota
Primárna brána SMTP	smtp.qq.com
Port primárnej brány SMTP	587
Použiť nástroj SSL/TLS	Požadované
Je potrebný dôveryhodný certifikát	Vypnuté
Adresa pre odpoveď	Vaša e-mailová adresa
Overenie servera SMTP	Prihlásenie/obyčajné
E-mail vytvorený na základe zariadenia	Použiť poverenia SMTP zariadenia
ID používateľa zariadenia	Vaša e-mailová adresa
Heslo zariadenia	Autorizačný kód Poznámka: Ak chcete vygenerovať autorizačný kód, na domovskej stránke služby QQ Mail kliknite na položky Nastavenia > Účet a potom v časti Služba POP3/IMAP/SMTP/Exchange/CardDAV/CalDAV kliknite na položku Vygenerovať autorizačný kód .

Sina Mail

Poznámka: Skontrolujte, či máte aktivovanú službu POP3/SMTP vo svojom účte. Ak chcete službu zapnúť, na domovskej stránke služby Sina Mail kliknite na položky **Nastavenia > Rozšírené nastavenia > Používateľ služby POP/IMAP/SMTP** a potom povoľte službu **POP3/SMTP**.

Nastavenie	Hodnota
Primárna brána SMTP	smtp.sina.com
Port primárnej brány SMTP	587
Použiť nástroj SSL/TLS	Požadované
Je potrebný dôveryhodný certifikát	Vypnuté
Adresa pre odpoveď	Vaša e-mailová adresa
Overenie servera SMTP	Prihlásenie/obyčajné
E-mail vytvorený na základe zariadenia	Použiť poverenia SMTP zariadenia
ID používateľa zariadenia	Vaša e-mailová adresa
Heslo zariadenia	Autorizačný kód Poznámka: Ak chcete vytvoriť autorizačný kód, na domovskej stránke e-mailovej služby kliknite na položky Nastavenia > Rozšírené nastavenia > Používateľ služby POP/IMAP/SMTP a potom povoľte stav autorizačného kódu .

Sohu Mail

Poznámka: Skontrolujte, či máte aktivovanú službu SMTP vo svojom účte. Ak chcete službu zapnúť, na domovskej stránke služby Sohu Mail kliknite na položky **Možnosti > Nastavenia > POP3/SMTP/IMAP** a potom povoľte službu **IMAP/SMTP** alebo **službu POP3/SMTP**.

Nastavenie	Hodnota
Primárna brána SMTP	smtp.sohu.com
Port primárnej brány SMTP	465
Použiť nástroj SSL/TLS	Požadované
Je potrebný dôveryhodný certifikát	Vypnuté
Adresa pre odpoveď	Vaša e-mailová adresa
Overenie servera SMTP	Prihlásenie/obyčajné
E-mail vytvorený na základe zariadenia	Použiť poverenia SMTP zariadenia
ID používateľa zariadenia	Vaša e-mailová adresa
Heslo zariadenia	Nezávislé heslo Poznámka: Nezávislé heslo sa poskytuje, keď je povolená služba IMAP/SMTP alebo služba POP3/SMTP.

Yahoo! Mail

Nastavenie	Hodnota
Primárna brána SMTP	smtp.mail.yahoo.com
Port primárnej brány SMTP	587
Použiť nástroj SSL/TLS	Požadované
Je potrebný dôveryhodný certifikát	Vypnuté
Adresa pre odpoveď	Vaša e-mailová adresa
Overenie servera SMTP	Prihlásenie/obyčajné
E-mail vytvorený na základe zariadenia	Použiť poverenia SMTP zariadenia
ID používateľa zariadenia	Vaša e-mailová adresa
Heslo zariadenia	Heslo aplikácie Poznámka: Ak chcete vytvoriť heslo aplikácie, prejdite na stránku Zabezpečenie účtu Yahoo , prihláste sa do svojho účtu a potom kliknite na položku Vytvoriť heslo aplikácie .

Zoho Mail

Nastavenie	Hodnota
Primárna brána SMTP	smtp.zoho.com
Port primárnej brány SMTP	587
Použiť nástroj SSL/TLS	Požadované
Je potrebný dôveryhodný certifikát	Vypnuté
Adresa pre odpoveď	Vaša e-mailová adresa

Nastavenie	Hodnota
Overenie servera SMTP	Prihlásenie/obyčajné
E-mail vytvorený na základe zariadenia	Použiť poverenia SMTP zariadenia
ID používateľa zariadenia	Vaša e-mailová adresa
Heslo zariadenia	<p>Heslo účtu alebo heslo aplikácie</p> <p>Poznámky:</p> <ul style="list-style-type: none"> • V prípade účtov s deaktivovaným dvojkrokovým overovaním použite heslo účtu. • V prípade účtov s aktivovaným dvojkrokovým overovaním použite heslo aplikácie. Ak chcete vytvoriť heslo aplikácie prejdite na stránku Zabezpečenie účtu Zoho Mail, prihláste sa do svojho účtu a potom v časti Heslá pre konkrétne aplikácie kliknite na položku Vygenerovať nové heslo.

Vkladanie papiera a špeciálnych médií

Nastavenie veľkosti a typu papiera

- 1 Na domovskej obrazovke sa dotknite položiek **Nastavenia > Papier > Konfigurácia zásobníkov > Veľkosť/typ papiera** > vyberte zdroj papiera.
- 2 Nastavte veľkosť a typ papiera.

Konfigurácia univerzálnych nastavení papiera

- 1 Na domovskej obrazovke sa dotknite položiek **Nastavenia > Papier > Konfigurácia médií > Univerzálne nastavenie**.
- 2 Nakonfigurujte nastavenia.

Vkladanie do zásobníkov

 **POZOR – NEBEZPEČENSTVO PREVRÁTENIA:** Ak chcete znížiť riziko nestability zariadenia, do každého zásobníka vkladajte papier samostatne. Všetky ostatné zásobníky nechajte zatvorené dovtedy, kým ich nepotrebuje.

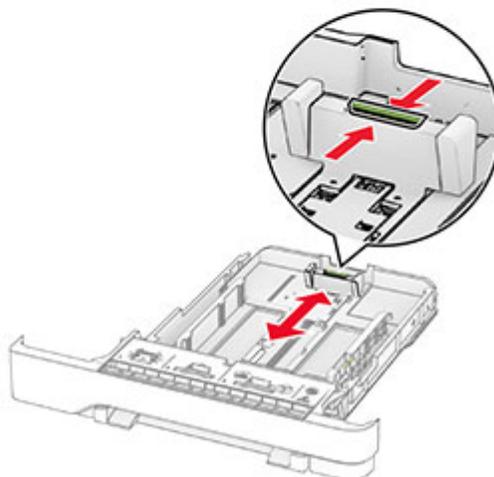
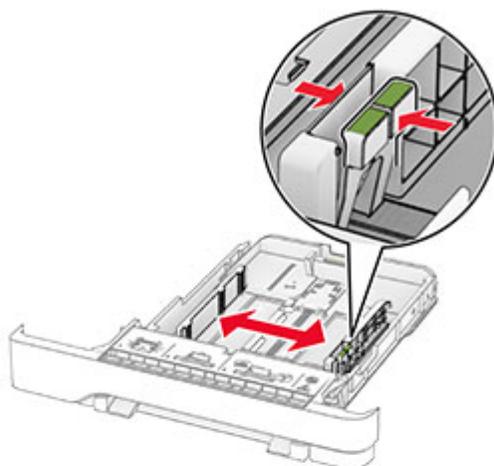
- 1 Vyberte zásobník.

Poznámka: Zásobníky nevyberajte, keď tlačiareň pracuje, aby ste sa vyhli zaseknutiam.

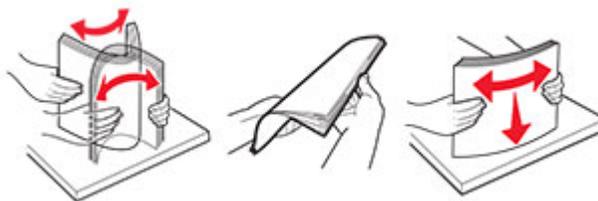


2 Nastavte vodiace lišty tak, aby zodpovedali veľkosti vkladaneho papiera.

Poznámka: Vodiace lišty umiestňujte podľa indikátorov naspodku zásobníka.

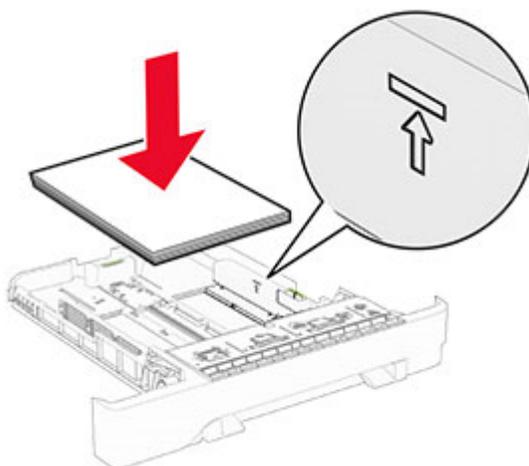


3 Pred vloženíím papier ohnite, rozdeľte a zarovnajte jeho okraje.



4 Stoh papiera vložte tak, aby strana, na ktorú sa tlačí, smerovala nahor.

- V prípade jednostrannej tlače vložte hlavičkový papier lícovou stranou nahor tak, aby hlavička smerovala k prednej časti zásobníka.
- V prípade obojstrannej tlače vložte hlavičkový papier lícovou stranou nadol tak, aby hlavička smerovala k zadnej časti zásobníka.
- Papier do zásobníka nezasúvajte.
- Uistite sa, že výška stohu nepresahuje označenie maximálneho množstva papiera. Preplnenie môže spôsobiť zaseknutie papiera.



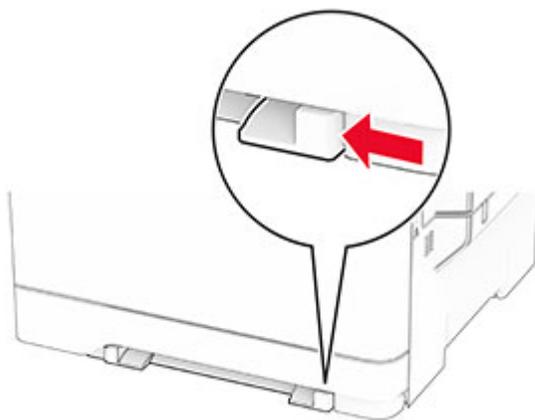
5 Vložte zásobník.

V prípade potreby nastavte veľkosť a typ papiera tak, aby zodpovedali papieru vloženému v zásobníku.

Vkladanie do ručného podávača

1 Nastavte okrajové vodiace lišty tak, aby zodpovedali šírke vkladaneho papiera.

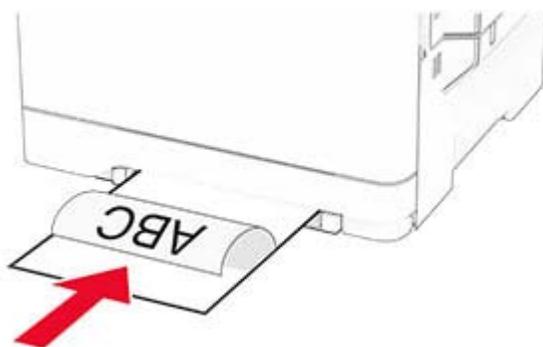
Poznámka: Uistite sa, že vodiace lišty priliehajú tesne k papieru, ale nie príliš, aby nedošlo k pokrčeniu papiera.



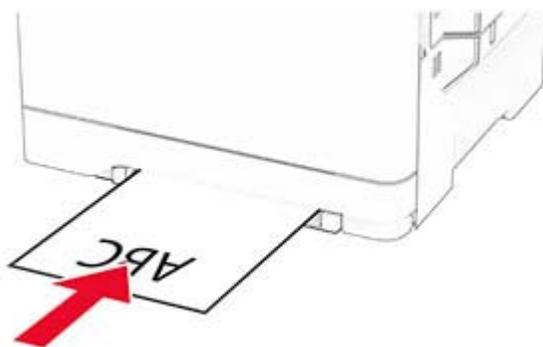
2 Vložte hárok papiera stranou určenou na tlač smerom nadol.

Poznámka: Uistite sa, že je vložený papier narovnaný, aby ste predišli šikmej či krivej tlači.

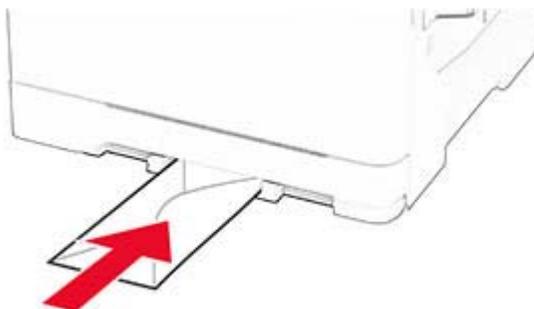
- Na jednosmernú tlač vložte hlavičkový papier stranou určenou na tlač smerom nadol tak, aby do tlačiarne vstupoval ako prvý horný okraj.



- Na obojsmernú tlač vložte hlavičkový papier stranou určenou na tlač smerom nahor tak, aby do tlačiarne vstupoval ako posledný horný okraj.



- Obálku vložte zatváracou stranou nahor a k pravej strane vodiacej lišty papiera.



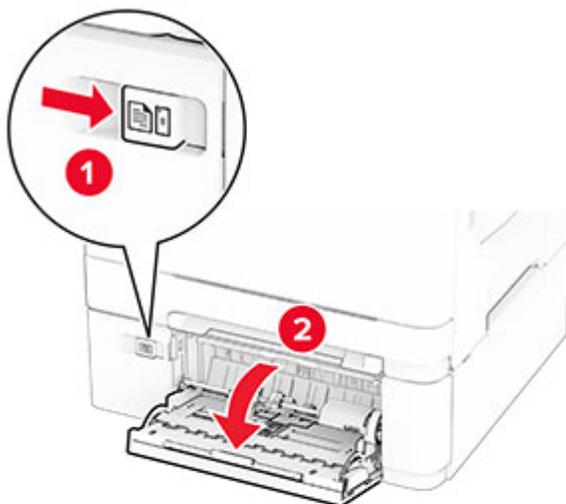
3 Podávajte papier až do vtiahnutia prednej hrany.

Výstraha – Riziko poranenia: Aby ste zabránili zaseknutiu papiera, nekladajte papier do manuálneho podávača násilím.

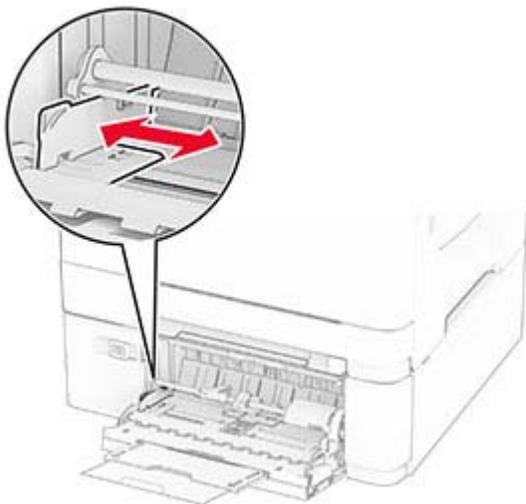
Vkladanie do viacúčelového podávača

Poznámka: Viacúčelový podávač je k dispozícii len v prípade, že je nainštalovaný voliteľný 650-hárkový dvojité zásobník.

1 Otvorte viacúčelový podávač.



2 Nastavte vodiacu lištu tak, aby zodpovedala veľkosti vkladaneho papiera.

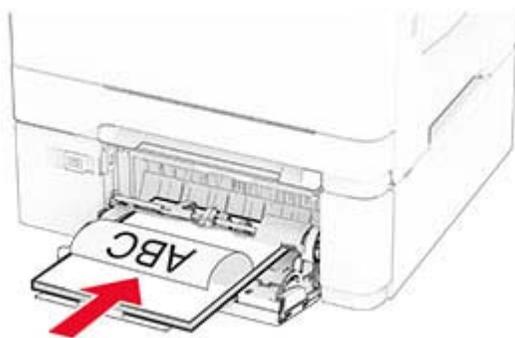


3 Pred vloženíím papiera ohnite, rozdeľte a zarovnajte jeho okraje.



4 Vložte papier.

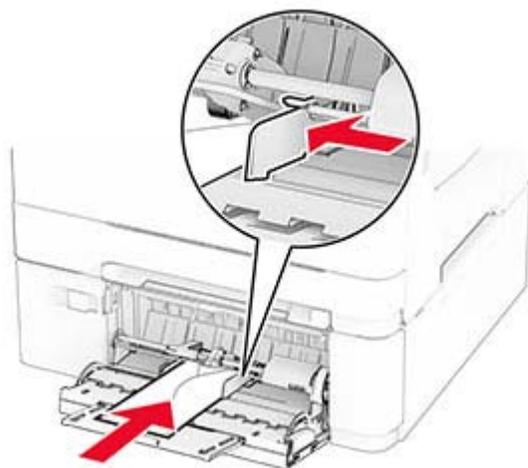
- Na jednosmernú tlač vložte hlavičkový papier stranou určenou na tlač smerom nadol tak, aby do tlačiarne vstupoval ako prvý horný okraj.



- Na obojsmernú tlač vložte hlavičkový papier stranou určenou na tlač smerom nahor tak, aby do tlačiarne vstupoval ako posledný horný okraj.



- Obálky vložte zatváracou stranou nahor a k pravej strane vodiacej lišty papiera.



Výstraha – Riziko poranenia: Nepoužívajte obálky so známkami, sponami, cvočkami, okienkami, špeciálnou obrubou alebo samolepiacimi prvkami.

- 5 V ponuke Papier na ovládacom paneli nastavte veľkosť a typ papiera tak, aby zodpovedali papieru vloženému vo viacúčelovom podávači.

Prepojenie zásobníkov

- 1 Na domovskej obrazovke sa dotknite položiek **Nastavenia > Papier > Konfigurácia zásobníkov >** a zvoľte zdroj papiera.
- 2 Pre zásobníky, ktoré prepájate, nastavte rovnakú veľkosť a typ papiera.
- 3 Na domovskej obrazovke sa dotknite položiek **Nastavenia > Zariadenie > Údržba > Ponuka konfigurácie > Konfigurácia zásobníkov > Prepojenie na zásobník.**
- 4 Stlačte **Automatické.**

Ak chcete zrušiť prepojenie zásobníkov, uistite sa, že žiadne zásobníky nemajú rovnaké nastavenia veľkosti a typu papiera.

Výstraha – Riziko poranenia: Teplota fixačnej jednotky sa môže meniť v závislosti od špecifikovaného typu papiera. Ak sa chcete vyhnúť problémom pri tlači, nastavenie typu papiera v tlačiarni by malo zodpovedať papieru vloženému v zásobníku.

Inštalácia a aktualizácia softvéru, ovládačov a firmvéru

Inštalácia softvéru tlačiarne

Poznámky:

- Ovládač tlače je súčasťou softvérového inštaláčného balíka.
- V prípade počítačov Macintosh s verziou operačného systému macOS 10.7 alebo novším nie je potrebné inštalovať ovládač pre tlač na tlačiareň s certifikáciou AirPrint. Ak si chcete prispôbiť funkcie tlače, stiahnite si ovládač tlačiarne.

1 Získajte kópiu softvérového inštaláčného balíka.

- Z disku CD so softvérom dodanom s tlačiarňou.
- Z našej webovej stránky alebo u predajcu, od ktorého ste si tlačiareň zakúpili.

2 Spustíte inštalátor a postupujete podľa pokynov na obrazovke počítača.

Inštalácia ovládača faxu

1 Prejdite na náš web alebo na miesto, kde ste tlačiareň zakúpili, a získajte inštaláčny balík.

2 Spustíte inštalátor a postupujete podľa pokynov na obrazovke počítača.

Pridávanie tlačiarní do počítača

Skôr než začnete, vykonajte jeden z týchto krokov:

- Pripojte tlačiareň a počítač k rovnakej sieti. Ďalšie informácie o pripájaní tlačiarne k sieti nájdete v časti [„Pripojenie tlačiarne k sieti Wi-Fi“ na strane 70](#).
- Pripojte počítač k tlačiarni. Ďalšie informácie nájdete v časti [„Pripojenie počítača k tlačiarni“ na strane 72](#).
- Pomocou kábla USB pripojte tlačiareň k počítaču. Ďalšie informácie nájdete v časti [„Pripájanie káblov“ na strane 21](#).

Poznámka: Kábel USB sa predáva samostatne.

Používatelia systému Windows

1 Pomocou počítača nainštalujte ovládač tlačiarne.

Poznámka: Ďalšie informácie nájdete v časti [„Inštalácia softvéru tlačiarne“ na strane 51](#).

2 Otvorte priečinok s tlačiarňami a potom kliknite na položku **Pridať tlačiareň alebo skener**.

3 V závislosti od pripojenia tlačiarne vykonajte jeden z nasledujúcich krokov:

- Vyberte tlačiareň zo zoznamu a kliknite na tlačidlo **Pridať zariadenie**.
- Kliknite na položku **Zobraziť tlačiarne s funkciou Wi-Fi Direct**, vyberte tlačiareň a potom kliknite na položku **Pridať zariadenie**.
- Kliknite na možnosť **Požadovaná tlačiareň nie je v zozname uvedená** a potom v okne Pridať tlačiareň vykonajte nasledujúce kroky:
 - a Vyberte možnosť **Pridať tlačiareň pomocou adresy TCP/IP alebo názvu hostiteľa** a potom kliknite na možnosť **Ďalej**.
 - b Do poľa **Názov hostiteľa** alebo **adresa IP** zadajte adresu IP tlačiarne a potom kliknite na možnosť **Ďalej**.

Poznámky:

- Pozrite si adresu IP tlačiarne na domovskej obrazovke tlačiarne. Adresa IP sa zobrazuje ako štyri skupiny čísel, ktoré sú oddelené bodkami, napríklad 123.123.123.123.
- Ak používate server proxy, dočasne ho vypnite, aby sa webová stránka správne načítala.
- c Vyberte ovládač tlačiarne a kliknite na tlačidlo **Ďalej**.
- d Vyberte možnosť **Použiť aktuálne nainštalovaný ovládač tlačiarne (odporúča sa)** a potom kliknite na možnosť **Ďalej**.
- e Zadajte názov tlačiarne a kliknite na možnosť **Ďalej**.
- f Vyberte možnosť **zdieľania tlačiarne** a potom kliknite na možnosť **Ďalej**.
- g Kliknite na položku **Dokončiť**.

Používatelia systému Macintosh

- 1 V počítači otvorte položku **Tlačiarne a skenery**.
- 2 Kliknite na ikonu **+** a potom vyberte tlačiareň.
- 3 V ponuke **Použiť** vyberte ovládač tlačiarne.

Poznámky:

- Ak chcete použiť ovládač tlačiarne Macintosh, vyberte možnosť **AirPrint** alebo **Secure AirPrint**.
- Ak si chcete prispôbiť funkcie tlače, vyberte ovládač výrobcu tlačiarne. Informácie o inštalácii ovládača nájdete v časti [„Inštalácia softvéru tlačiarne“ na strane 51](#).

- 4 Pridať tlačiareň.

Aktualizácia firmvéru

Ak chcete zvýšiť výkon tlačiarne a odstrániť problémy, pravidelne aktualizujte firmvér tlačiarne.

Ďalšie informácie o aktualizácii firmvéru získate od vášho obchodného zástupcu.

- 1 Otvorte webový prehliadač a do poľa adresy zadajte adresu IP tlačiarne.

Poznámky:

- Pozrite si adresu IP tlačiarne na domovskej obrazovke tlačiarne. Adresa IP sa zobrazuje ako štyri skupiny čísel, ktoré sú oddelené bodkami, napríklad 123.123.123.123.
- Ak používate server proxy, dočasne ho vypnite, aby sa webová stránka správne načítala.

- 2 Kliknite na položky **Nastavenia > Zariadenie > Aktualizovať firmvér**.

3 Vykonajte niektorý z týchto krokov:

- Kliknite na položky **Skontrolovať aktualizácie > Súhlasím, spustiť aktualizáciu**.
- Nahrajte súbor flash.
 - a Prejdite na súbor flash.
 - b Kliknite na položky **Odovzdať > Spustiť**.

Export alebo import konfiguračného súboru

Konfiguračné nastavenia tlačiarne možno exportovať do textového súboru a potom tento súbor importovať do inej tlačiarne, kde sa použijú dané nastavenia.

1 Otvorte webový prehliadač a do poľa adresy zadajte adresu IP tlačiarne.

Poznámky:

- Pozrite si adresu IP tlačiarne na domovskej obrazovke tlačiarne. IP Adresa sa zobrazuje ako štyri skupiny čísel, ktoré sú oddelené bodkami, napríklad 123.123.123.123.
- Ak používate server proxy, dočasne ho vypnite, aby sa správne načítala webová stránka.

2 V nástroji Embedded Web Server kliknite na položku **Exportovať konfiguráciu** alebo **Importovať konfiguráciu**.

3 Postupujte podľa pokynov na obrazovke.

4 Ak tlačiareň podporuje aplikácie, potom postupujte takto:

- a Kliknite na položku **Aplikácie > vyberte aplikáciu > Konfigurovať**.
- b Kliknite na položku **Exportovať** alebo **Importovať**.

Pridávanie dostupných voliteľných prvkov do ovládača tlačiarne

Používatelia systému Windows

1 Otvorte priečinok tlačiarne.

2 Vyberte tlačiareň, ktorú chcete aktualizovať, a vykonajte jeden z týchto krokov:

- V operačnom systéme Windows 7 alebo novšom vyberte položku **Vlastnosti tlačiarne**.
- V predchádzajúcich verziách vyberte položku **Vlastnosti**.

3 Prejdite na kartu Konfigurácia a vyberte položku **Aktualizovať teraz – spýtať sa tlačiarne**.

4 Uložte zmeny.

Používatelia systému Macintosh

1 V položke Systémové preferencie v ponuke Apple prejdite na tlačiareň a vyberte položku **Možnosti a spotrebný materiál**.

2 Prejdite na zoznam hardvérových voliteľných prvkov a pridajte nainštalované voliteľné prvky.

3 Uložte zmeny.

Inštalácia hardvérových voliteľných prvkov

Dostupné interné voliteľné prvky

- Disk s inteligentným ukladáním (ISD)
 - Písma
 - Zjednodušená čínština
 - Tradičná čínština
 - Japončina
 - Kórejščina
 - Arabčina
 - Veľkokapacitné ukladanie
- Pevný disk
- Licencované funkcie
 - IPDS
 - Čiarový kód
- MarkNet™ Bezdrôtový tlačový server N8450
- Modul dôveryhodnej platformy

Poznámky:

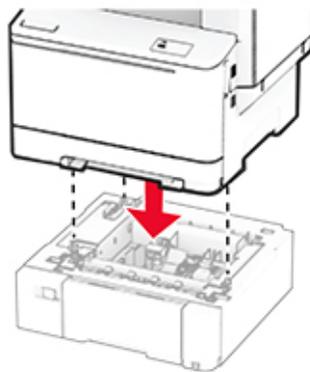
- Na aktiváciu funkcie Forms Merge a niektorých funkcií IPDS je potrebný disk ISD alebo pevný disk.
- Niektoré možnosti sú k dispozícii len pri niektorých modeloch tlačiarní. Ďalšie informácie získate od svojho [predajcu](#).

Inštalácia voliteľných zásobníkov

 **POZOR – NEBEZPEČENSTVO ZÁSAHU ELEKTRICKÝM PRÚDOM:** Ak prístupujete k riadiacej jednotke alebo inštalujete voliteľný hardvérový prvok či pamäťové zariadenie po inštalácii tlačiarne, tlačiareň vypnite a odpojte napájací kábel z elektrickej zásuvky, aby ste sa vyhli riziku zasiahnutia elektrickým prúdom. Ak sú k tlačiarne pripojené iné zariadenia, tiež ich vypnite a odpojte všetky káble, ktoré smerujú do tlačiarne.

- 1 Vypnite tlačiareň.
- 2 Vytiahnite napájací kábel zo sieťovej zásuvky a potom z tlačiarne.
- 3 Vybaľte voliteľný zásobník a odstráňte všetok obalový materiál.
- 4 Zarovnajete tlačiareň s voliteľným zásobníkom a potom spustíte tlačiareň nadol na požadované miesto.

 **POZOR – RIZIKO PORANENIA:** Ak je hmotnosť tlačiarne väčšia ako 20 kg (44 libier), na jej bezpečné zdvihnutie sú potrební dvaja alebo viacerí kvalifikovaní pracovníci.



Poznámka: Aby ste predišli neplatnej konfigurácii, pri inštalácii zásobníka na 550 stránkov a zásobníka na 650 stránkov vždy umiestnite zásobník na 550 stránkov pod zásobník na 650 stránkov.

5 Napájací kábel pripojte k tlačiarni a potom do elektrickej zásuvky.

⚠ POZOR – RIZIKO PORANENIA: Riziku požiaru alebo zásahu elektrickým prúdom sa vyhnite tak, že zapojíte napájací kábel do riadne označenej a správne uzemnenej elektrickej zásuvky, ktorá sa nachádza blízko produktu a je ľahko dostupná.

6 Zapnite tlačiareň.

Pridajte zásobník do ovládača tlačiarni, aby bol k dispozícii pre tlačové úlohy. Ďalšie informácie nájdete v časti [„Pridávanie dostupných voliteľných prvkov do ovládača tlačiarni“ na strane 53.](#)

Inštalácia disku s inteligentným ukladaním

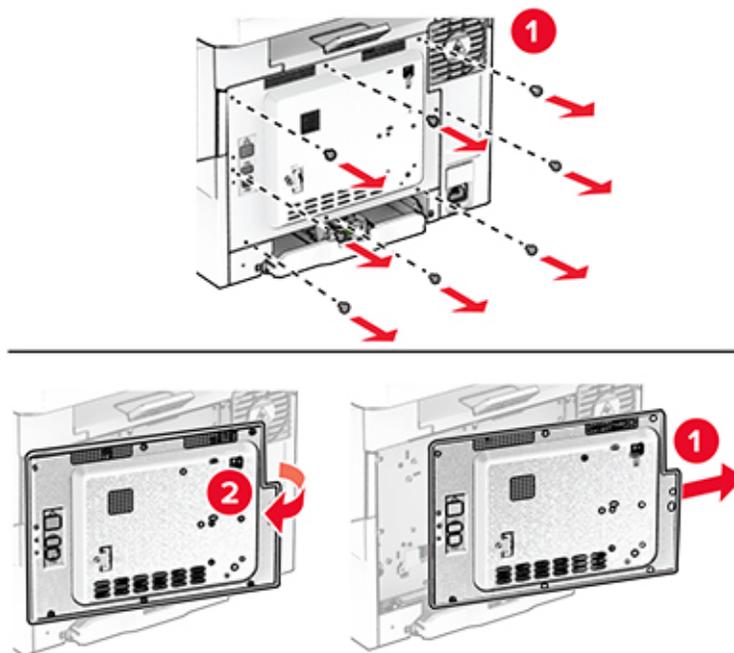
⚠ POZOR – NEBEZPEČENSTVO ZÁSAHU ELEKTRICKÝM PRÚDOM: Ak pristupujete k riadiacej jednotke alebo inštalujete voliteľný hardvérový prvok či pamäťové zariadenie po inštalácii tlačiarni, tlačiareň vypnite a odpojte napájací kábel z elektrickej zásuvky, aby ste sa vyhli riziku zasiahnutia elektrickým prúdom. Ak sú k tlačiarni pripojené iné zariadenia, tiež ich vypnite a odpojte všetky káble, ktoré smerujú do tlačiarni.

1 Vypnite tlačiareň.

2 Vytiahnite napájací kábel zo sieťovej zásuvky a potom z tlačiarni.

3 Pomocou skrutkovača s plochou hlavou odstráňte kryt riadiacej dosky.

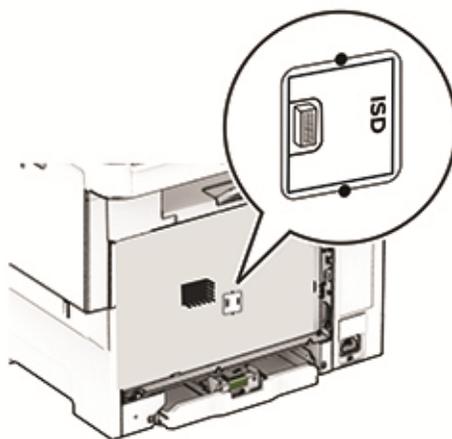
Výstraha – Riziko poranenia: Elektronické súčasti riadiacej jednotky sa môžu ľahko poškodiť statickou elektrinou. Skôr ako sa dotknete akejkoľvek súčasti alebo konektora riadiacej dosky, dotknite sa kovového povrchu tlačiarni.



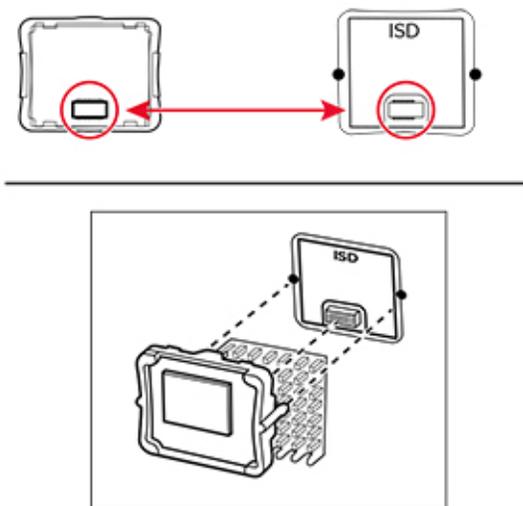
4 Rozbaľte disk s inteligentným ukladaním (ISD).

Výstraha – Riziko poranenia: Nedotýkajte sa konektorov pozdĺž okraja karty.

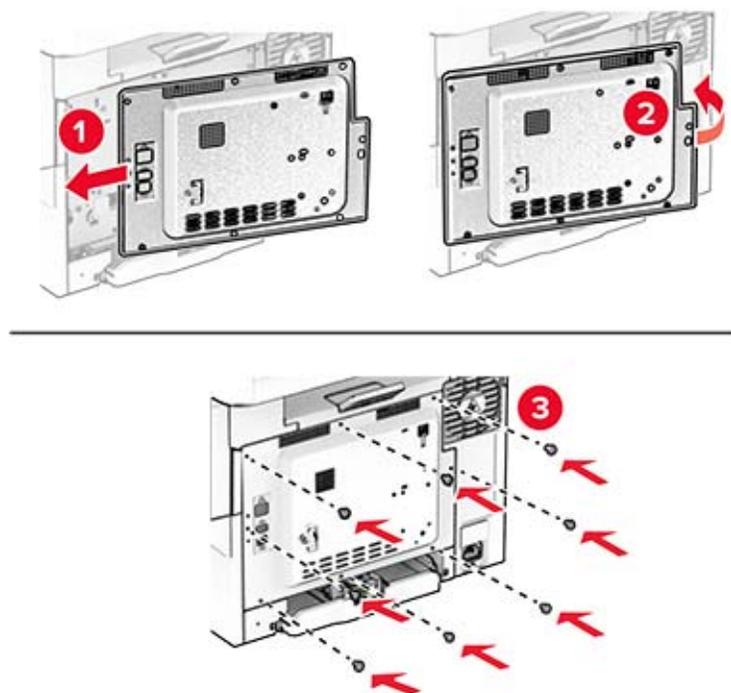
5 Vyhľadajte konektor disku ISD.



6 Vložte úložný disk do konektora disku ISD.



7 Pripojte kryt riadiacej jednotky, a potom nasadte skrutky.



8 Napájací kábel pripojte k tlačiarni a potom do elektrickej zásuvky.

⚠ POZOR – RIZIKO PORANENIA: Riziku požiaru alebo zásahu elektrickým prúdom sa vyhnete tak, že zapojíte napájací kábel do riadne označenej a správne uzemnenej elektrickej zásuvky, ktorá sa nachádza blízko produktu a je ľahko dostupná.

9 Zapnite tlačiareň.

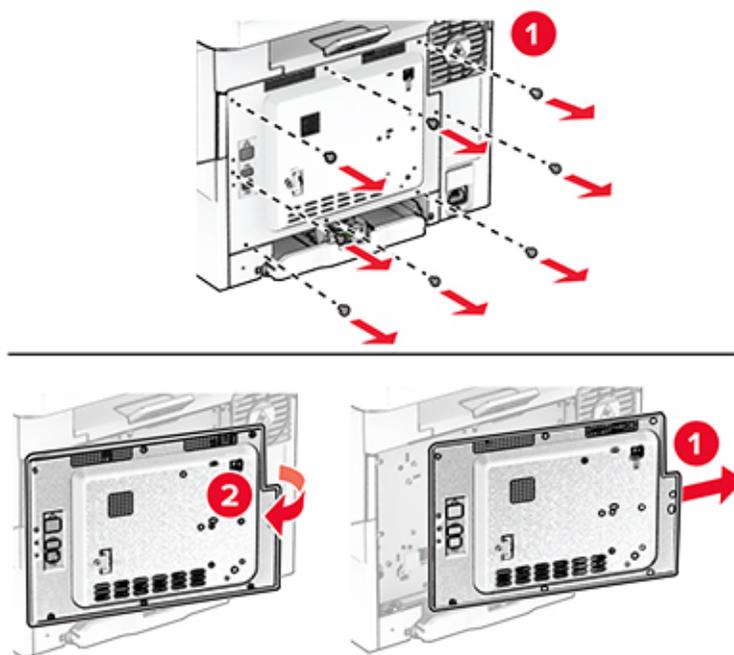
Inštalácia pevného disku tlačiarne

⚠ POZOR – NEBEZPEČENSTVO ZÁSAHU ELEKTRICKÝM PRÚDOM: Ak prístupujete k riadiacej jednotke alebo inštalujete voliteľný hardvérový prvok či pamäťové zariadenie po inštalácii tlačiarne, tlačiareň vypnite a odpojte napájací kábel z elektrickej zásuvky, aby ste sa vyhli riziku zasiahnutia elektrickým prúdom. Ak sú k tlačiarňi pripojené iné zariadenia, tiež ich vypnite a odpojte všetky káble, ktoré smerujú do tlačiarne.

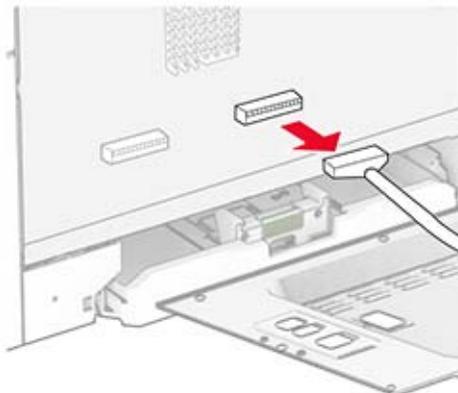
Poznámka: Táto úloha vyžaduje použitie plochého skrutkovača.

- 1 Vypnite tlačiareň.
- 2 Vytiahnite napájací kábel zo sieťovej zásuvky a potom z tlačiarne.
- 3 Zložte kryt riadiacej jednotky.

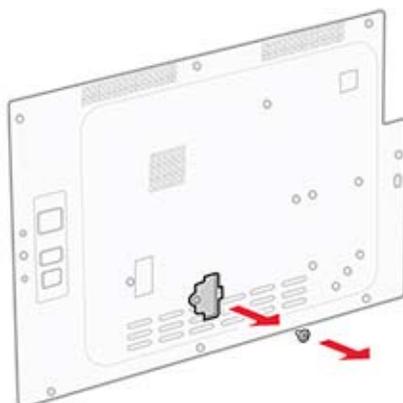
Výstraha – Riziko poranenia: Elektronické súčasti riadiacej jednotky sa môžu ľahko poškodiť statickou elektrinou. Skôr ako sa dotknete akejkoľvek súčasti alebo konektora riadiacej dosky, dotknite sa kovového povrchu tlačiarne.



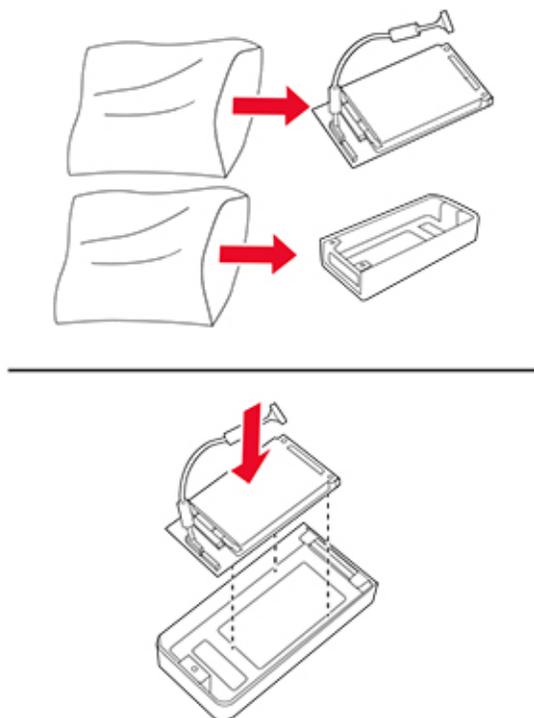
4 Odpojte kábel rozhrania faxu od riadiacej jednotky.



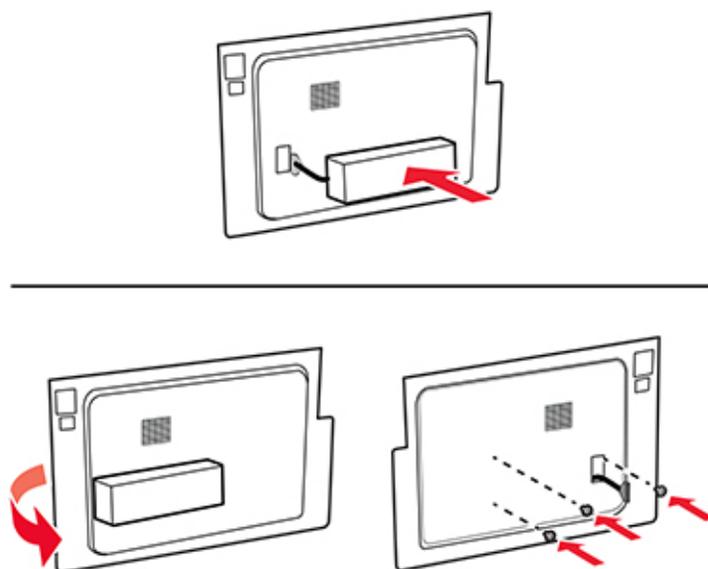
5 Odstráňte kryt portu pevného disku z krytu riadiacej jednotky.



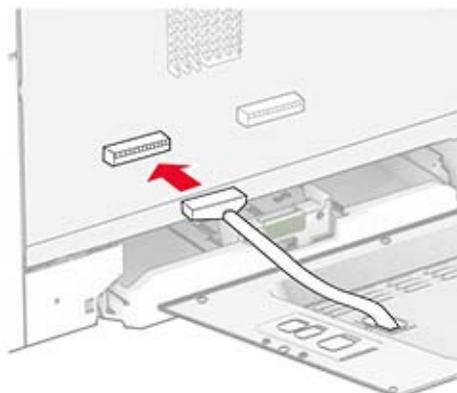
6 Vybaľte a potom zostavte pevný disk.



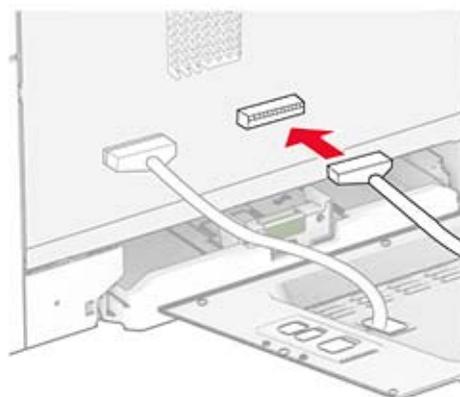
7 Pripojte pevný disk ku krytu riadiacej jednotky.



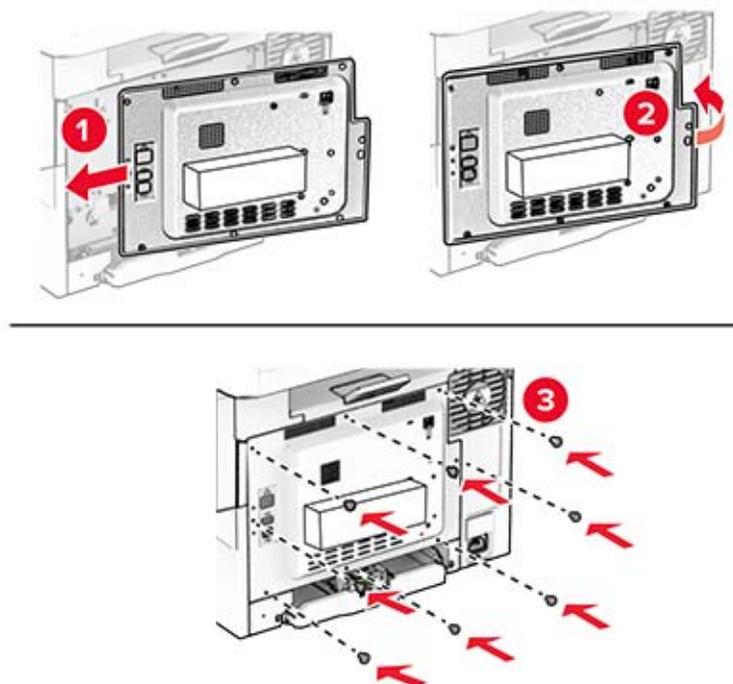
8 Pripojte kábel rozhrania pevného disku k riadiacej jednotke.



9 Pripojte kábel rozhrania faxu k riadiacej jednotke.



10 Pripojte kryt riadiacej jednotky, a potom nasadte skrutky.



11 Napájací kábel pripojte k tlačiarňi a potom do elektrickej zásuvky.

⚠ POZOR – RIZIKO PORANENIA: Riziku požiaru alebo zásahu elektrickým prúdom sa vyhnete tak, že zapojíte napájací kábel do riadne označenej a správne uzemnenej elektrickej zásuvky, ktorá sa nachádza blízko produktu a je ľahko dostupná.

12 Zapnite tlačiareň.

Inštalácia bezdrôtového tlačového servera MarkNet N8450

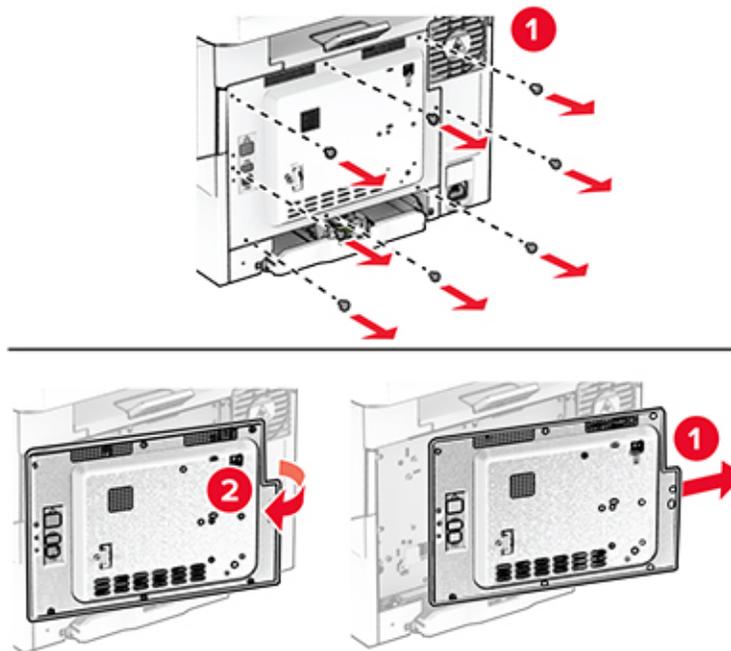
⚠ POZOR – NEBEZPEČENSTVO ZÁSAHU ELEKTRICKÝM PRÚDOM: Ak prístupujete k riadiacej jednotke alebo inštalujete voliteľný hardvérový prvok či pamäťové zariadenie po inštalácii tlačiarne, tlačiareň vypnite a odpojte napájací kábel z elektrickej zásuvky, aby ste sa vyhli riziku zasiahnutia elektrickým prúdom. Ak sú k tlačiarňi pripojené iné zariadenia, tiež ich vypnite a odpojte všetky káble, ktoré smerujú do tlačiarne.

1 Vypnite tlačiareň.

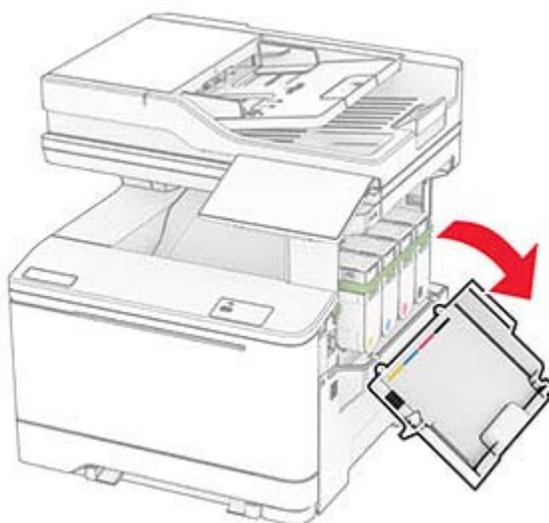
2 Vytiahnite napájací kábel zo sieťovej zásuvky a potom z tlačiarne.

3 Pomocou skrutkovača s plochou hlavou odstráňte kryt riadiacej dosky.

Výstraha – Riziko poranenia: Elektronické súčasti riadiacej jednotky sa môžu ľahko poškodiť statickou elektrinou. Skôr ako sa dotknete akejkoľvek súčasti alebo konektora riadiacej dosky, dotknite sa kovového povrchu tlačiarne.

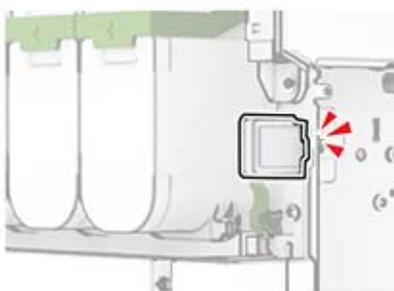
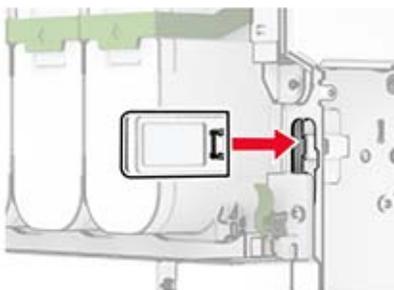


4 Otvorte dverka B.



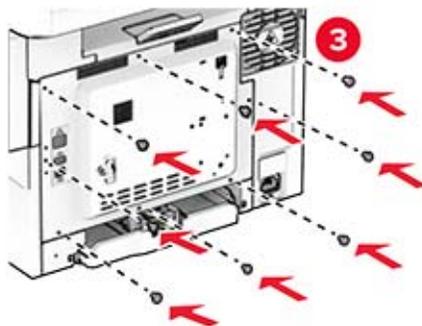
5 Vybajte bezdrôtový tlačový server.

6 Vložte bezdrôtový tlačový server tak, aby s *kliknutím* zapadol na miesto.



7 Zatvorte dvierka B.

8 Pripojte kryt riadiacej jednotky, a potom nasadte skrutky.



9 Napájací kábel pripojte k tlačiarňi a potom do elektrickej zásuvky.

⚠ POZOR – RIZIKO PORANENIA: Riziku požiaru alebo zásahu elektrickým prúdom sa vyhnite tak, že zapojíte napájací kábel do riadne označenej a správne uzemnenej elektrickej zásuvky, ktorá sa nachádza blízko produktu a je ľahko dostupná.

10 Zapnite tlačiareň.

Inštalácia modulu dôveryhodnej platformy

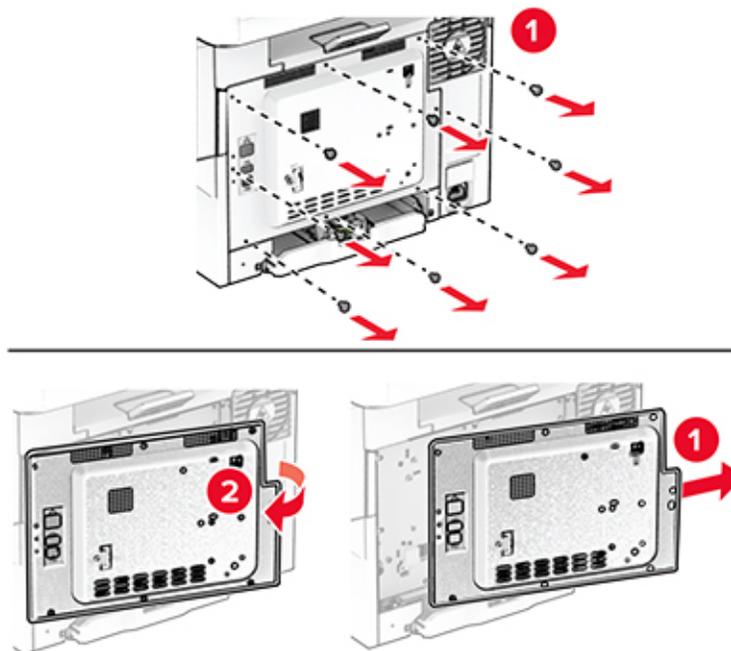
⚠ POZOR – NEBEZPEČENSTVO ZÁSAHU ELEKTRICKÝM PRÚDOM: Ak prístupujete k riadiacej jednotke alebo inštalujete voliteľný hardvérový prvok či pamäťové zariadenie po inštalácii tlačiarne, tlačiareň vypnite a odpojte napájací kábel z elektrickej zásuvky, aby ste sa vyhli riziku zasiahnutia elektrickým prúdom. Ak sú k tlačiarňi pripojené iné zariadenia, tiež ich vypnite a odpojte všetky káble, ktoré smerujú do tlačiarne.

1 Vypnite tlačiareň.

2 Vytiahnite napájací kábel zo sieťovej zásuvky a potom z tlačiarne.

3 Pomocou skrutkovača s plochou hlavou odstráňte kryt riadiacej dosky.

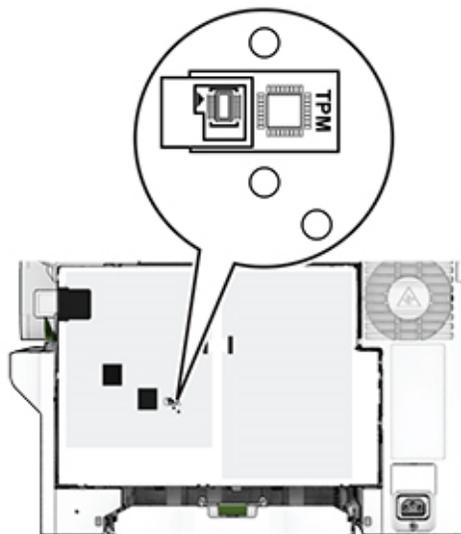
Výstraha – Riziko poranenia: Elektronické súčasti riadiacej jednotky sa môžu ľahko poškodiť statickou elektrinou. Skôr ako sa dotknete akejkoľvek súčasti alebo konektora riadiacej dosky, dotknite sa kovového povrchu tlačiarne.



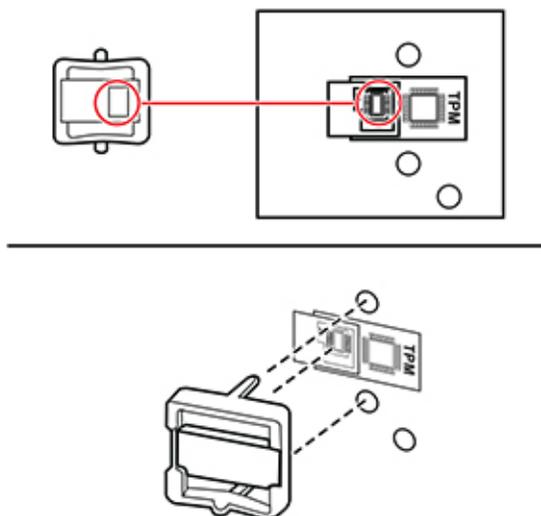
4 Rozbaľte modul dôveryhodnej platformy.

Výstraha – Riziko poranenia: Nedotýkajte sa konektorov pozdĺž okraja karty.

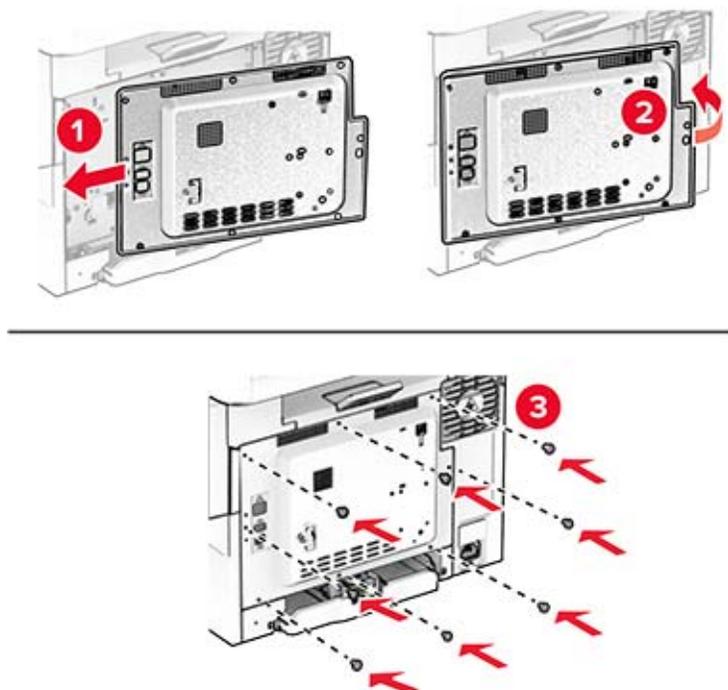
5 Vyhľadajte konektor TPM.



6 Pripojte modul ku konektoru TPM.



7 Pripojte kryt riadiacej jednotky, a potom nasadte skrutky.



8 Napájací kábel pripojte k tlačiarne a potom do elektrickej zásuvky.

⚠ POZOR – RIZIKO PORANENIA: Riziku požiaru alebo zásahu elektrickým prúdom sa vyhnite tak, že zapojíte napájací kábel do riadne označenej a správne uzemnenej elektrickej zásuvky, ktorá sa nachádza blízko produktu a je ľahko dostupná.

9 Zapnite tlačiareň.

Inštalácia pohodlnej zošívачky

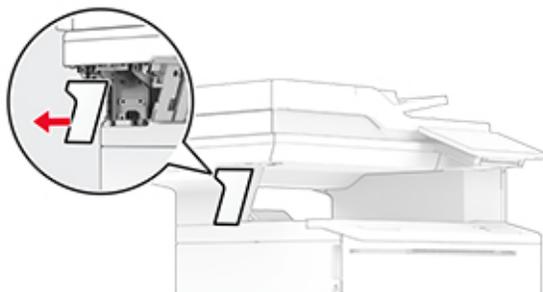
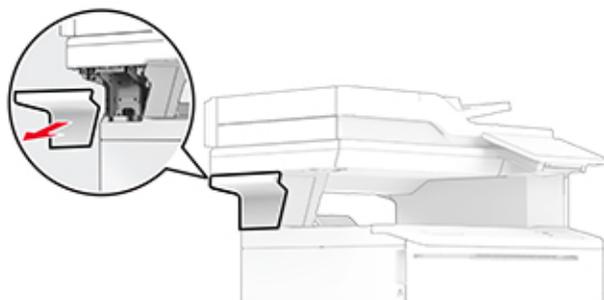
1 Vypnite tlačiareň.

2 Vytiahnite napájací kábel zo sieťovej zásuvky a potom z tlačiarne.

3 Vybaľte pohodlnú zošívачku.

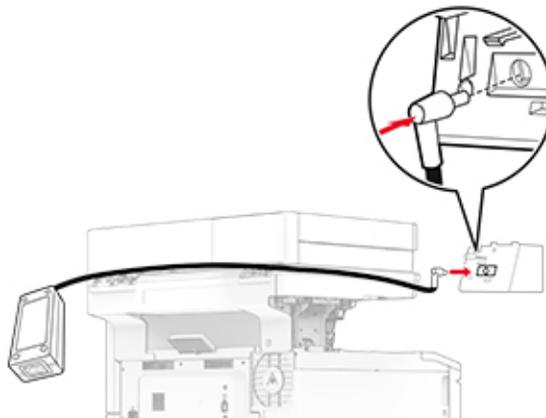
4 Odstráňte kryty stĺpika.

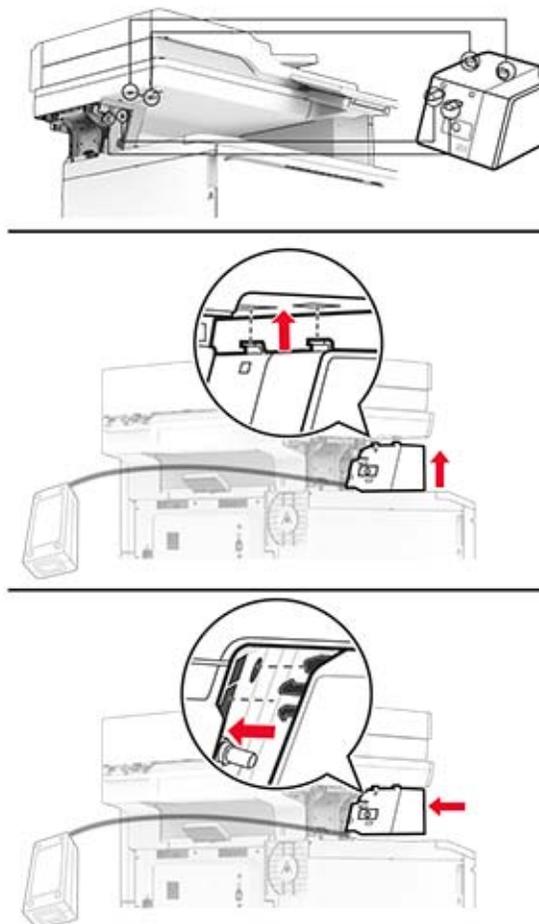
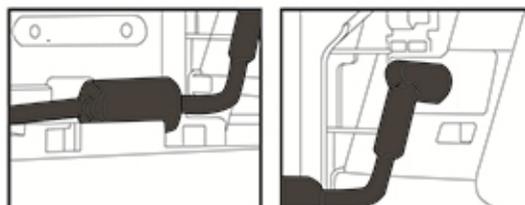
Poznámka: Kryty stĺpika nezhadzujte.



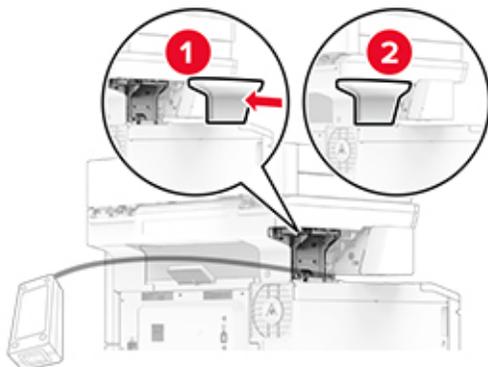
5 Vložte zdroj napájania cez tlačiareň a potom ho pripojte k pohodlnej zošívачke.

Poznámka: Aby ste predišli poškodeniu pohodlnej zošívачky, používajte iba zdroj napájania, ktorý je s ňou dodaný.

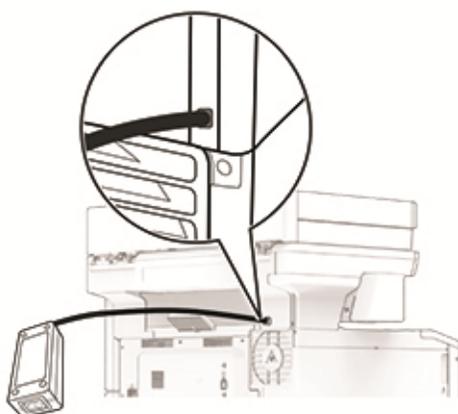


6 Nainštalujte pohodlnú zošívачku.**7** Správne umiestnite zdroj napájania.

8 Pripojte kryt střípika.



Poznámka: Správne zaistite zdroj napájania.



9 Pripojte jeden koniec napájacieho kábla zošívачky do zdroja napájania a druhý do elektrickej zásuvky.

10 Pripojte jeden koniec napájacieho kábla tlačiarne do tlačiarne a druhý do elektrickej zásuvky.

⚠ POZOR – RIZIKO PORANENIA: Riziku požiaru alebo zásahu elektrickým prúdom sa vyhnete tak, že zapojíte napájací kábel do riadne označenej a správne uzemnenej elektrickej zásuvky, ktorá sa nachádza blízko produktu a je ľahko dostupná.

11 Zapnite tlačiareň.

Pripojenie k sieti

Pripojenie tlačiarne k sieti Wi-Fi

Skontrolujte, či je položka Aktívny adaptér nastavená na možnosť Automaticky. Na domovskej obrazovke sa dotknite položky **Nastavenia > Sieť/porty > Prehľad siete > Aktívny adaptér**.

1 Na domovskej obrazovke sa dotknite položiek **Nastavenia > Sieť/porty > Bezdrôtové > nastavenie na paneli tlačiarne > Vybrať sieť**.

2 Vyberte sieť Wi-Fi a potom zadajte heslo siete.

Poznámka: V prípade modelov tlačiarní, ktoré podporujú pripojenie k sieti Wi-Fi, sa počas úvodného nastavenia zobrazí výzva na nastavenie siete Wi-Fi.

Pripojenie tlačiarnie k bezdrôtovej sieti prostredníctvom WPS (Wi-Fi Protected Setup – nastavenie zabezpečenia siete Wi-Fi)

Pred začatím skontrolujte nasledujúce:

- Prístupový bod (bezdrôtový smerovač) je certifikovaný pre WPS alebo kompatibilný s WPS. Ďalšie informácie získate v dokumentácii k prístupovému bodu.
- V tlačiarni je nainštalovaný adaptér bezdrôtovej siete. Ďalšie informácie získate v návode k adaptéru.
- Aktívny adaptér je nastavený na možnosť Automaticky. Na domovskej obrazovke sa dotknite položky **Nastavenia > Sieť/porty > Prehľad siete > Aktívny adaptér**.

Metóda stlačenia tlačidla

- 1 Na domovskej obrazovke sa dotknite položky **Nastavenia > Sieť/porty > Bezdrôtové > Wi-Fi Protected Setup (WPS – nastavenie zabezpečenia siete Wi-Fi) > Spustenie metódou stlačenia tlačidla**.
- 2 Postupujte podľa pokynov na displeji.

Metóda osobného identifikačného čísla (PIN)

- 1 Na domovskej obrazovke sa dotknite položky **Nastavenia > Sieť/porty > Bezdrôtové > Wi-Fi Protected Setup (WPS – nastavenie zabezpečenia siete Wi-Fi) > Spustenie metódou PIN**.
- 2 Skopírujte osemčíselný kód WPS PIN.
- 3 Otvorte webový prehliadač a do poľa adresy zadajte adresu IP vášho prístupového bodu.

Poznámky:

- Ak chcete zistiť IP adresu, pozrite si dokumentáciu k prístupovému bodu.
- Ak používate server proxy, dočasne ho vypnite, aby sa správne načítala webová stránka.

- 4 Otvorte nastavenia WPS. Ďalšie informácie získate v dokumentácii k prístupovému bodu.
- 5 Zadajte osemčíselný kód PIN a uložte zmeny.

Konfigurácia funkcie Wi-Fi Direct

Wi-Fi Direct® je technológia typu peer-to-peer, ktorá umožňuje bezdrôtovým zariadeniam priamo sa pripojiť k tlačiarni s aktivovanou sieťou Wi-Fi Direct bez používania prístupového bodu (bezdrôtový smerovač).

- 1 Na domovskej obrazovke sa dotknite položiek **Nastavenia > Sieť/porty > Wi-Fi Direct**.
- 2 Nakonfigurujte nastavenia.
 - **Povolit' funkciu siete Wi-Fi Direct** – funkcia umožňuje tlačiarni vysielat' v svojej vlastnej sieti Wi-Fi Direct.
 - **Názov siete Wi-Fi Direct** – funkcia priradí názov sieti Wi-Fi Direct.
 - **Heslo siete Wi-Fi Direct** – funkcia priradí heslo na nastavenie zabezpečenia bezdrôtovej komunikácie pri používaní pripojenia typu peer-to-peer.

- **Zobraziť heslo na stránke Nastavenie** – funkcia zobrazí heslo na stránke nastavenia siete.
- **Automaticky prijať požiadavky stlačením tlačidla**– funkcia umožňuje tlačiarni prijímať požiadavky na pripojenie automaticky.

Poznámka: Prijímanie požiadaviek stlačením tlačidla nie je zabezpečené.

Poznámky:

- V predvolenom nastavení sa na displeji tlačiarny nezobrazuje heslo siete Wi-Fi Direct. Ak chcete zobraziť heslo, aktivujte ikonu náhľadu hesla. Na domovskej obrazovke sa dotknite položiek **Nastavenia > Zabezpečenie > Rôzne > Povolit' odhalenie hesla/kódu PIN**.
- Ak chcete zistiť heslo siete Wi-Fi Direct bez jeho zobrazenia na displeji tlačiarny, na domovskej obrazovke sa dotknite položiek **Nastavenia > Správy > Sieť > Stránka nastavenia siete**.

Pripojenie mobilného zariadenia k tlačiarni

Pred pripojením mobilného zariadenia sa uistite, že je nakonfigurovaná funkcia Wi-Fi Direct. Ďalšie informácie nájdete v časti [„Konfigurácia funkcie Wi-Fi Direct“ na strane 71](#).

Pripojte sa pomocou funkcie Wi-Fi Direct

Poznámka: Tieto pokyny sa vzťahujú len na mobilné zariadenia so systémom Android.

- 1 Z mobilného zariadenia prejdite do ponuky nastavení.
- 2 Povoľte sieť **Wi-Fi** a potom ťuknite na funkciu **Wi-Fi Direct**.
- 3 Vyberte názov tlačiarny v sieti Wi-Fi Direct.
- 4 Potvrďte pripojenie na ovládacom paneli tlačiarny.

Pripojenie pomocou siete Wi-Fi

- 1 Z mobilného zariadenia prejdite do ponuky nastavení.
- 2 Ťuknite na položku **Wi-Fi** a potom vyberte názov tlačiarny v sieti Wi-Fi Direct.

Poznámka: Pred názov siete Wi-Fi Direct sa pridá reťazec DIRECT-xy (kde x a y sú dva náhodné znaky).

- 3 Zadajte heslo siete Wi-Fi Direct.

Pripojenie počítača k tlačiarni

Pred pripojením počítača sa uistite, že je nakonfigurovaná funkcia Wi-Fi Direct. Ďalšie informácie nájdete v časti [„Konfigurácia funkcie Wi-Fi Direct“ na strane 71](#).

Používatelia systému Windows

- 1 Otvorte priečinok s tlačiarnami a potom kliknite na položku **Pridať tlačiareň alebo skener**.
- 2 Kliknite na položku **Zobraziť tlačiarny Wi-Fi Direct** a potom vyberte názov tlačiarny Wi-Fi Direct.
- 3 Z displeja tlačiarny si poznačte osemciferný kód PIN tlačiarny.
- 4 Zadajte kód PIN v počítači.

Poznámka: Ak ešte nie je nainštalovaný ovládač tlačiarne, systém Windows prevezme príslušný ovládač.

Používatelia systému Macintosh

- 1 Kliknite na ikonu bezdrôtového pripojenia a potom vyberte názov siete Wi-Fi Direct tlačiarne.

Poznámka: Pred názov siete Wi-Fi Direct sa pridá reťazec DIRECT-xy (kde x a y sú dva náhodné znaky).

- 2 Zadajte heslo Wi-Fi Direct.

Poznámka: Po odpojení od siete Wi-Fi Direct prepnite počítač späť na predchádzajúcu sieť.

Deaktivácia siete Wi-Fi

- 1 Na domovskej obrazovke sa dotknite položky **Nastavenia > Sieť/porty > Prehľad siete > Aktívny adaptér > Štandardná sieť**.
- 2 Postupujte podľa pokynov na displeji.

Kontrola pripojenia tlačiarne

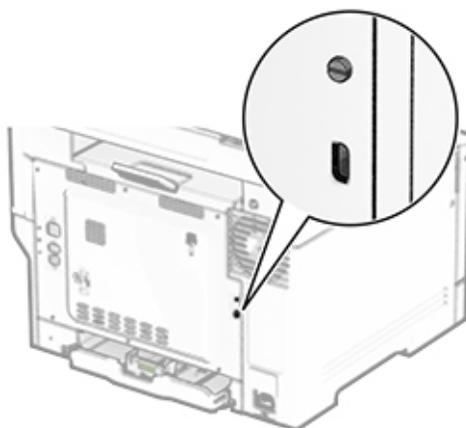
- 1 Na domovskej obrazovke sa dotknite položiek **Nastavenia > Správy > Sieť > Strana nastavenia siete**.
- 2 Skontrolujte prvú časť strany nastavenia siete a potvrdte, že ukazuje stav „pripojené“.

Ak stav nie je označený ako „pripojené“, prepojenie LAN môže byť neaktívne alebo môže byť poškodený sieťový kábel. Vyhľadajte pomoc u svojho správcu.

Zabezpečenie tlačiarne

Umiestnenie bezpečnostnej zásuvky

Tlačiareň je vybavená bezpečnostným zámkom. Tlačiareň zamknete na mieste tak, že pripevníte bezpečnostný zámok kompatibilný s väčšinou prenosných počítačov na miesto zobrazené na obrázku.



Vymazanie pamäte tlačiarne

Ak chcete vymazať nestálu pamäť alebo údaje vo vyrovnávacej pamäti tlačiarne, tlačiareň vypnite.

Ak chcete vymazať stálu pamäť, nastavenia zariadenia a siete, nastavenia zabezpečenia a integrované riešenia, postupujte takto:

- 1 Na domovskej obrazovke sa dotknite položiek **Nastavenia** > Zariadenie > **Údržba** > Vymazanie mimo prevádzky.
- 2 Dotknite sa začiarkavacieho políčka **Ošetriť všetky informácie stabilnej pamäte** a potom položky **VYMAZAŤ**.
- 3 Dotknite sa položky **Spustiť sprievodcu úvodným nastavením** alebo **Ponechať tlačiareň v režime offline** a potom sa dotknite položky **Dalej**.
- 4 Spustíte operáciu.

Poznámka: Tento proces zároveň zničí šifrovací kľúč, ktorý sa používa na ochranu používateľských údajov. Po zničení šifrovacieho kľúča údaje už nemožno obnoviť.

Vymazanie úložného disku tlačiarne

- 1 Na domovskej obrazovke sa dotknite položiek **Nastavenia** > **Zariadenie** > **Údržba** > **Vymazanie mimo prevádzky**.
- 2 V závislosti od úložného disku nainštalovaného v tlačiarňi vykonajte niektorý z týchto krokov:
 - Ak chcete použiť pevný disk, dotknite sa začiarkavacieho políčka **Ošetriť všetky informácie na pevnom disku**, položky **VYMAZAŤ** a potom vyberte spôsob vymazania údajov.

Poznámka: Tento proces na oštiepenie pevného disku môže trvať niekoľko minút alebo aj dlhšie ako hodinu. Počas tohto času bude tlačiareň nedostupná pre iné úlohy.

 - Ak chcete vymazať všetky používateľské údaje na disku s inteligentným ukladaním (ISD), dotknite sa položky **Vymazať disk s inteligentným ukladaním** a potom položky **VYMAZAŤ**.
- 3 Spustíte operáciu.

Obnovenie predvolených výrobných nastavení

- 1 Na domovskej obrazovke sa dotknite položky **Nastavenia** > **Zariadenie** > **Obnoviť predvolené výrobné nastavenia**.
- 2 V ponuke obnovenia nastavení vyberte nastavenia, ktoré chcete obnoviť.
- 3 Dotknite sa tlačidla **OBNOVIŤ**.
- 4 Postupujte podľa pokynov na displeji.

Vyhlasenie o nestálosti

Typ pamäte	Opis
Nestála pamäť	Tlačiareň využíva štandardnú pamäť s náhodným prístupom (RAM) na dočasné ukladanie používateľských dát do vyrovnávacej pamäte pri jednoduchých tlačových a kopírovacích úlohách.
Stála pamäť	Tlačiareň využíva dva druhy stálej pamäte: EEPROM a NAND (pamäť flash). V oboch typoch sa ukladá operačný systém, nastavenia tlačiarne a sieťové informácie. Ukladajú sa v nich aj nastavenia skenera a záložiek a integrované riešenia.
Jednotka pevného disku s ukladaním	Niektoré tlačiarne môžu mať nainštalovanú jednotku pevného disku. Pevný disk tlačiarne je navrhnutý na špecifické funkcie tlačiarne. Pevný disk umožňuje tlačiarňi uchovávať používateľské údaje komplexných úloh tlače z vyrovnávacej pamäte, údaje formulárov a údaje písom.
Disk s inteligentným ukladaním (ISD)	Niektoré tlačiarne môžu mať nainštalovaný disk ISD. Disk ISD používa stálu pamäť flash na ukladanie používateľských údajov z komplexných tlačových úloh, údajov formulára a údajov písma.

Obsah všetkých nainštalovaných pamätí tlačiarne vymažte v nasledujúcich prípadoch:

- Tlačiareň sa vyradí z prevádzky.
- Vymení sa pevný disk alebo disk ISD tlačiarne.
- Tlačiareň sa presunie na iné oddelenie alebo na iné miesto.
- Na tlačiarňi vykoná servis osoba, ktorá nie je z vašej organizácie.
- Tlačiareň sa odošle na servis mimo priestory vašej organizácie.
- Tlačiareň sa predá inej organizácii.

Poznámka: Ak chcete zlikvidovať úložný disk, postupujte podľa zásad a postupov vašej organizácie.

Tlač

Tlač z počítača

Poznámka: V prípade štítkov, kartónového papiera a obálok nastavte pred tlačou dokumentu veľkosť a typ papiera.

- 1 V dokumente, ktorý chcete tlačiť, otvorte dialógové okno Tlač.
- 2 V prípade potreby nastavenia upravte.
- 3 Vytlačte dokument.

Tlač z mobilného zariadenia

Tlač z mobilného zariadenia pomocou funkcie AirPrint



Funkcia softvéru AirPrint predstavuje riešenie mobilnej tlače umožňujúce tlačiť priamo zo zariadení Apple na tlačiareň s certifikáciou AirPrint.

Poznámky:

- Skontrolujte, či zariadenie Apple a tlačiareň sú v tej istej sieti. Ak má sieť viacero bezdrôtových rozbočovačov, skontrolujte, či sú obe zariadenia pripojené do tej istej podsiete.
 - Táto aplikácia je podporovaná iba na niektorých zariadeniach Apple.
- 1 Z vášho mobilného zariadenia vyberte dokument zo správcu súborov alebo spustite kompatibilnú aplikáciu.
 - 2 Dotknite sa ikony zdieľania a potom sa dotknite tlačidla **Tlačiť**.
 - 3 Vyberte tlačiareň.
V prípade potreby nastavenia upravte.
 - 4 Vytlačte dokument.

Tlač z mobilného zariadenia pomocou technológie Wi-Fi Direct®

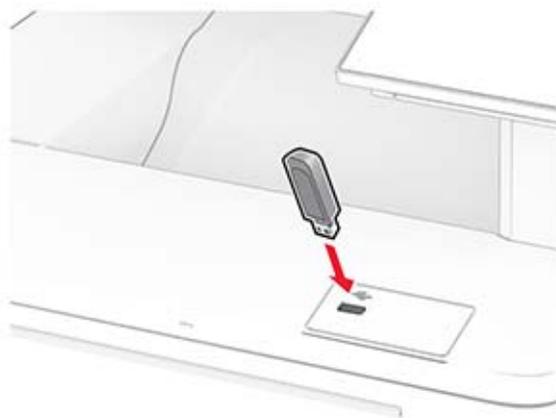
Wi-Fi Direct® je služba tlače, ktorá vám umožňuje tlačiť na ľubovoľnej tlačiarne s podporou technológie Wi-Fi Direct.

Poznámka: Skontrolujte, či je mobilné zariadenie pripojené k bezdrôtovej sieti tlačiarne. Ďalšie informácie nájdete v časti „[Pripojenie mobilného zariadenia k tlačiarne](#)“ na strane 72.

- 1 Vo vašom mobilnom zariadení spustíte kompatibilnú aplikáciu alebo vyberte dokument zo svojho správcu súborov.
- 2 V závislosti od mobilného zariadenia vykonajte jeden z nasledujúcich krokov:
 - Ťuknite na možnosť  > **Print** (Tlačiť).
 - Ťuknite na možnosť  > **Print** (Tlačiť).
 - Ťuknite na možnosť  > **Print** (Tlačiť).
- 3 Vyberte tlačiareň a v prípade potreby upravte nastavenia.
- 4 Vytlačte dokument.

Tlač z pamäťovej jednotky flash

- 1 Vložte pamäťovú jednotku flash.



Poznámky:

- Ak pamäťovú jednotku flash vložíte, keď sa objaví chybové hlásenie, tlačiareň bude pamäťovú jednotku flash ignorovať.
 - Ak pamäťovú jednotku flash vložíte, keď tlačiareň spracúva iné tlačové úlohy, na displeji sa zobrazí správa **Zaneprázdnené**.
- 2 Na displeji sa dotknite dokumentu, ktorý chcete vytlačiť.
V prípade potreby nakonfigurujte nastavenia tlače.
 - 3 Vytlačte dokument.
Ak chcete vytlačiť iný dokument, dotknite sa položky **Jednotka USB**.

Výstraha – Riziko poranenia: Ak chcete predísť strate údajov alebo zlyhaniu tlačiarne, počas aktívnej tlače, načítavania alebo zapisovania na pamäťové zariadenie sa nedotýkajte jednotky flash ani tlačiarne v zobrazenej oblasti.



Podporované jednotky flash a typy súborov

Jednotky flash

Poznámky:

- Tlačiareň podporuje vysokorýchlostné jednotky flash so štandardom plnej rýchlosti. Zariadenia USB s nízkou rýchlosťou nie sú podporované.
- Jednotky flash musia podporovať systém FAT (File Allocation Table).
- Zariadenia používajúce formát NTFS (New Technology File System) alebo iný súborový systém nie sú podporované.

Typy súborov

Dokumenty	Obrázky
<ul style="list-style-type: none"> • PDF (verzia 1.7 alebo staršia verzia) • HTML • Formáty súborov Microsoft (DOC, DOCX, XLS, XLSX, PPT, PPTX) 	<ul style="list-style-type: none"> • JPEG alebo JPG • TIFF alebo TIF • GIF • BMP • PNG • PCX • DCX

Konfigurácia dôverných úloh

- 1 Na domovskej obrazovke sa dotknite položiek **Nastavenia > Zabezpečenie > Nastavenie dôvernej tlače**.
- 2 Nakonfigurujte nastavenia.

Nastavenie	Opis
Max. počet neplatných kódov PIN	Nastavte limit pre počet zadaní neplatného kódu PIN. Poznámka: Po dosiahnutí limitu sa odstránia tlačové úlohy pre dané meno používateľa.
Koniec platnosti dôvernej úlohy	Nastavte individuálnu dobu uplynutia platnosti každej pozastavenej úlohy pred jej automatickým vymazaním z pamäte tlačiarne, pevného disku alebo z disku s inteligentným ukladaním. Poznámka: Pozastavená úloha je dôverná, opakovaná, rezervovaná alebo overovaná.
Koniec platnosti opakovaných úloh	Nastavte dobu uplynutia platnosti tlačových úloh, ktoré chcete opakovať.
Koniec platnosti overenia úlohy	Nastavte dobu uplynutia platnosti tlače kópie úlohy na kontrolu jej kvality pred vytlačeníím zostávajúcich kópií.
Koniec platnosti rezervovanej úlohy	Nastavte dobu uplynutia platnosti úloh, ktoré chcete v tlačiarni uložiť na neskoršie vytlačenie.
Je potrebné, aby sa zadržali všetky úlohy	Nastavenie tlačiarne, aby zadržala všetky tlačové úlohy.
Zachovať duplicitné dokumenty	Nastavenie tlačiarne, aby zachovala všetky dokumenty s rovnakým názvom súboru.

Tlač dôverných a iných zadržaných úloh

Používatelia systému Windows

- 1 Po otvorení dokumentu kliknite na položky **Súbor > Tlač**.
- 2 Vyberte tlačiareň a kliknite na položky **Vlastnosti, Predvoľby, Možnosti** alebo **Nastavenie**.
- 3 Kliknite na možnosť **Tlačiť a zadržať**.
- 4 Vyberte možnosť **Tlačiť a zadržať** a potom priradte meno používateľa.
- 5 Vyberte typ tlačovej úlohy (dôverná, opakovaná, rezervovaná alebo overenie).
Ak vyberiete možnosť **Dôverná**, tlačovú úlohu zabezpečte osobným identifikačným číslom (PIN).
- 6 Kliknite na tlačidlo **OK** alebo **Tlačiť**.
- 7 Na úvodnej obrazovke tlačiarne uvoľníte tlačovú úlohu.
 - Pri dôverných tlačových úlohách sa dotknite položiek **Pozastavené úlohy** > vyberte svoje meno používateľa > **Dôverná** > zadajte svoj kód PIN > vyberte tlačovú úlohu > nakonfigurujte nastavenia > **Tlačiť**.
 - Pri ostatných tlačových úlohách sa dotknite položiek **Pozastavené úlohy** > vyberte svoje meno používateľa > vyberte tlačovú úlohu > nakonfigurujte nastavenia > **Tlačiť**.

Používatelia systému Macintosh

Používanie funkcie AirPrint

- 1 Po otvorení dokumentu vyberte položky **Súbor > Tlač**.
- 2 Vyberte tlačiareň a potom z rozbaľovacej ponuky po ponuke **Orientácia** vyberte položku **Tlač pomocou kódu PIN**.
- 3 Povoľte **Tlač pomocou kódu PIN** a zadajte štvorciferný kód PIN.
- 4 Kliknite na tlačidlo **Tlačiť**.
- 5 Na úvodnej obrazovke tlačiarne uvoľnite tlačovú úlohu. Dotknite sa položiek **Pozastavené úlohy** > vyberte svoje meno používateľa > **Dôverné** > zadajte svoj kód PIN > vyberte tlačovú úlohu > **Tlačiť**.

Používanie ovládača tlače

- 1 Po otvorení dokumentu vyberte položky **Súbor > Tlač**.
- 2 Vyberte tlačiareň a potom z rozbaľovacej ponuky po ponuke **Orientácia** vyberte položku **Tlačiť a zadržať**.
- 3 Vyberte možnosť **Dôverná tlač** a zadajte štvorciferný kód PIN.
- 4 Kliknite na tlačidlo **Tlačiť**.
- 5 Na úvodnej obrazovke tlačiarne uvoľnite tlačovú úlohu. Dotknite sa položky **Pozastavené úlohy** > vyberte názov počítača > **Dôverné** > vyberte tlačovú úlohu > zadajte kód PIN > **Tlačiť**.

Tlač zoznamu ukážok písiem

- 1 Na domovskej obrazovke sa dotknite položiek **Nastavenia > Správy > Tlačiť > Tlačiť písma**.
- 2 Dotknite sa položiek **Písma PCL** alebo **Písma PS**.

Tlač zoznamu adresára

Na domovskej obrazovke sa dotknite položky **Nastavenia > Správy > Tlačiť > Tlačiť adresár**.

Umiestnenie oddeľovacích hárkov medzi kópie

- 1 Na domovskej obrazovke sa dotknite položky **Nastavenia > Tlač > Rozloženie > Oddeľovacie listy > Medzi kópiami**.
- 2 Vytlačte dokument.

Zrušenie tlačovej úlohy

- 1 Na domovskej stránke sa dotknite položky .
- 2 Vyberte úlohu, ktorú chcete zrušiť.

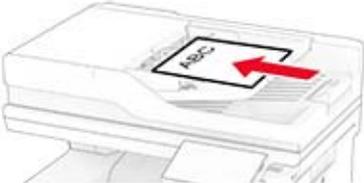
Poznámka: Úlohu môžete zrušiť aj dotykom na položku **Poradie úloh**.

Úprava tmavosti tonera

- 1 Na domovskej obrazovke sa dotknite položiek **Nastavenia > Tlač > Kvalita > Tmavosť tonera**.
- 2 Vyberte nastavenie.

Kopírovanie

Používanie automatického podávača dokumentov a skenovacieho skla

Automatický podávač dokumentov (ADF)	Skenovacie sklo
 <ul style="list-style-type: none"> • Automatický podávač dokumentov používajte pre viacstranové alebo obojstranne tlačené dokumenty. • Vložte zdrojový dokument stranou určenou na skenovanie smerom nahor. Pri viacstranových dokumentoch sa pred ich vložením ubezpečte, že je zarovnaná čelná hrana. • Skontrolujte, či sú vodiace lišty automatického podávača dokumentov nastavené tak, aby zodpovedali šírke vkladaneho papiera. 	 <ul style="list-style-type: none"> • Skenovacie sklo používajte na jednostranové dokumenty, strany kníh, malé položky (napr. pohľadnice alebo fotografie), priehľadné fólie, fotografický papier alebo tenké médiá (napr. výstrižky z časopisov). • Umiestnite dokument stranou určenou na skenovanie smerom nadol do rohu so šípkou.

Vytváranie kópií

- 1 Zdrojový dokument vložte do zásobníka automatického podávača dokumentov alebo ho položte na skenovacie sklo.

Poznámka: Ak chcete zabrániť tomu, aby bol obrázok orezaný, uistite sa, že pôvodný dokument aj výstup sú rovnakej veľkosti papiera.

- 2 Na domovskej obrazovke sa dotknite tlačidla **Kopírovanie** a zadajte počet kópií.
V prípade potreby upravte nastavenia kopírovania.
- 3 Skopírujte dokument.

Poznámka: Ak chcete vytvoriť rýchlu kópiu, na domovskej obrazovke stlačte tlačidlo .

Kopírovanie fotografií

- 1 Položte fotografiu na skenovacie sklo.
- 2 Na domovskej obrazovke sa dotknite položiek **Kopírovanie > Nastavenia > Obsah > Typ obsahu > Fotografia**.

- 3 Dotknite sa položky **Zdroj obsahu** a potom vyberte nastavenie, ktoré najlepšie zodpovedá pôvodnej fotografii.
- 4 Skopírujte fotografiu.

Kopírovanie na hlavičkový papier

- 1 Zdrojový dokument vložte do zásobníka automatického podávača dokumentov alebo ho položte na skenovacie sklo.
- 2 Na domovskej obrazovke sa dotknite položiek **Kopírovanie** > **Kopírovať z** > vyberte veľkosť pôvodného dokumentu.
- 3 Dotknite sa položky **Kopírovať do** a potom vyberte zdroj papiera, ktorý obsahuje hlavičkový papier. Ak ste hlavičkový papier vložili do viacúčelového podávača, dotknite sa položky **Kopírovať do** > **Viacúčelový podávač** > vyberte veľkosť > **hlavičkového papiera**.
- 4 Skopírujte dokument.

Kopírovanie na obe strany papiera

- 1 Zdrojový dokument vložte do zásobníka automatického podávača dokumentov alebo ho položte na skenovacie sklo.
- 2 Na domovskej obrazovke sa dotknite tlačidla **Kopírovanie** > **Nastavenia** > **Strany**.
- 3 Vyberte možnosť **Jednostranné na obojstranné** alebo **Obojstranné na obojstranné**.
- 4 Skopírujte dokument.

Zmenšenie alebo zväčšenie kópií

- 1 Zdrojový dokument vložte do zásobníka automatického podávača dokumentov alebo ho položte na skenovacie sklo.
- 2 Na domovskej obrazovke sa dotknite položky **Kopírovanie** > **Nastavenia** > **Mierka** > a vyberte hodnotu mierky.
Poznámka: Ak sa zmení veľkosť pôvodného dokumentu alebo výstupu po nastavení položky **Mierka**, zmení sa hodnota mierky na možnosť **Automatické**.
- 3 Skopírujte dokument.

Zoradenie kópií

- 1 Zdrojový dokument vložte do zásobníka automatického podávača dokumentov alebo ho položte na skenovacie sklo.
- 2 Na domovskej obrazovke sa dotknite položky **Kopírovať** > **Zoradiť** > **Zap.[1,2,1,2,1,2]**.
- 3 Skopírujte dokument.

Umiestnenie oddeľovacích hárkov medzi kópie

- 1 Zdrojový dokument vložte do zásobníka automatického podávača dokumentov alebo ho položte na skenovacie sklo.
- 2 Na ovládacom paneli prejdite na:
Kopírovanie > Nastavenia > Oddeľovacie listy > upravte nastavenia.
- 3 Skopírujte dokument.

Kopírovanie viacerých stránok na jeden hárok

- 1 Zdrojový dokument vložte do zásobníka automatického podávača dokumentov alebo ho položte na skenovacie sklo.
- 2 Na domovskej obrazovke sa dotknite tlačidla **Kopírovanie > Nastavenia > Počet stránok na stranu.**
- 3 Povoľte nastavenie a potom vyberte počet na stranu a orientáciu strany.
- 4 Skopírujte dokument.

Kopírovanie preukazov

- 1 Vložte preukaz na skenovacie sklo.
- 2 Na domovskej obrazovke sa dotknite tlačidla **Kopírovanie preukazov.**
Poznámka: V prípade potreby upravte nastavenia skenovania.
- 3 Dotknite sa položky **Skenovať.**

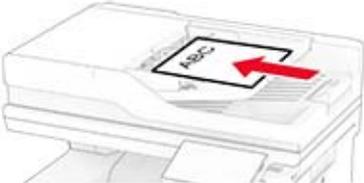
Poznámka: Ak chcete získať viac kópií preukazu, dotknite sa položky **Tlačiť kópiu.**

Vytvorenie skratky na kopírovanie

- 1 Na domovskej obrazovke sa dotknite tlačidla **Kopírovanie.**
- 2 Nakonfigurujte nastavenia a potom sa dotknite tlačidla .
- 3 Vytvorenie skratky.

E-mail

Používanie automatického podávača dokumentov a skenovacieho skla

Automatický podávač dokumentov (ADF)	Skenovacie sklo
 <ul style="list-style-type: none"> • Automatický podávač dokumentov používajte pre viacstranové alebo obojstranne tlačené dokumenty. • Vložte zdrojový dokument stranou určenou na skenovanie smerom nahor. Pri viacstranových dokumentoch sa pred ich vložením ubezpečte, že je zarovnaná čelná hrana. • Skontrolujte, či sú vodiace lišty automatického podávača dokumentov nastavené tak, aby zodpovedali šírke vkladaneho papiera. 	 <ul style="list-style-type: none"> • Skenovacie sklo používajte na jednostranové dokumenty, strany kníh, malé položky (napr. pohľadnice alebo fotografie), priehľadné fólie, fotografický papier alebo tenké médiá (napr. výstrižky z časopisov). • Umiestnite dokument stranou určenou na skenovanie smerom nadol do rohu so šípkou.

Odoslanie e-mailovej správy

Pred začatím skontrolujte, či sú nakonfigurované nastavenia SMTP. Ďalšie informácie nájdete v časti [„Konfigurácia nastavení protokolu e-mail SMTP“ na strane 36](#).

- 1 Zdrojový dokument vložte do zásobníka automatického podávača dokumentov alebo ho položte na skenovacie sklo.
- 2 Na domovskej stránke sa dotknite tlačidla **E-mail** a zadajte požadované údaje.
- 3 V prípade potreby nakonfigurujte nastavenia skenovania.
- 4 Odošlite e-mail.

Vytvorenie skratky pre e-mail

- 1 Na domovskej obrazovke sa dotknite tlačidla **E-mail**.
- 2 Nakonfigurujte nastavenia a potom sa dotknite tlačidla .
- 3 Vytvorenie skratky.

Fax

Používanie automatického podávača dokumentov a skenovacieho skla

Automatický podávač dokumentov (ADF)	Skenovacie sklo
 <ul style="list-style-type: none"> • Automatický podávač dokumentov používajte pre viacstranové alebo obojstranne tlačené dokumenty. • Vložte zdrojový dokument stranou určenou na skenovanie smerom nahor. Pri viacstranových dokumentoch sa pred ich vložením ubezpečte, že je zarovnaná čelná hrana. • Skontrolujte, či sú vodiace lišty automatického podávača dokumentov nastavené tak, aby zodpovedali šírke vkladaneho papiera. 	 <ul style="list-style-type: none"> • Skenovacie sklo používajte na jednostranové dokumenty, strany kníh, malé položky (napr. pohľadnice alebo fotografie), priehľadné fólie, fotografický papier alebo tenké médiá (napr. výstrižky z časopisov). • Umiestnite dokument stranou určenou na skenovanie smerom nadol do rohu so šípkou.

Odoslanie faxu

Poznámka: Skontrolujte, či je fax nakonfigurovaný. Ďalšie informácie nájdete v časti [Nastavenie tlačiarne na fax](#).

Používanie ovládacieho panela

- 1 Zdrojový dokument vložte do zásobníka automatického podávača dokumentov alebo ho položte na skenovacie sklo.
- 2 Na domovskej obrazovke sa dotknite tlačidla **Fax** a zadajte požadované údaje.
V prípade potreby nastavenia upravte.
- 3 Odošlite fax.

Použitie počítača

Pred začatím sa uistite, že je nainštalovaný ovládač faxu. Ďalšie informácie nájdete v časti [„Inštalácia ovládača faxu“ na strane 51](#).

Používatelia systému Windows

- 1 V dokumente, ktorý chcete odoslať faxom, otvorte dialógové okno Tlač.
- 2 Vyberte tlačiareň a kliknite na položky **Vlastnosti**, **Predvoľby**, **Možnosti** alebo **Nastavenie**.
- 3 Kliknite na položky **Fax > Povolit' fax > Pred faxovaním vždy zobrazit' nastavenia** a potom zadajte číslo príjemcu.
V prípade potreby nakonfigurujte ďalšie nastavenia faxu.
- 4 Odošlite fax.

Používatelia systému Macintosh

- 1 Po otvorení dokumentu vyberte položky **Súbor > Tlač**.
- 2 Vyberte tlačiareň, za ktorej názvom sa nachádza položka - **Fax**.
- 3 Do poľa Komu zadajte číslo príjemcu.
V prípade potreby nakonfigurujte ďalšie nastavenia faxu.
- 4 Odošlite fax.

Naplánovanie odoslania faxu

Poznámka: Skontrolujte, či je fax nakonfigurovaný. Ďalšie informácie nájdete v časti [Nastavenie tlačiarne na fax](#).

- 1 Zdrojový dokument vložte do zásobníka automatického podávača dokumentov alebo ho položte na skenovacie sklo.
- 2 Na domovskej stránke sa dotknite tlačidla **Fax > Komu > zadajte faxové číslo > Hotovo**.
- 3 Dotknite sa položky **Čas odoslania**, nakonfigurujte dátum a čas a potom sa dotknite položky **Hotovo**.
- 4 Odošlite fax.

Vytvorenie skratky pre cieľové umiestnenie pre fax

Poznámka: Skontrolujte, či je fax nakonfigurovaný. Ďalšie informácie nájdete v časti [Nastavenie tlačiarne na fax](#).

- 1 Na domovskej obrazovke sa dotknite položiek **Fax > Komu**.
- 2 Zadajte číslo príjemcu a dotknite sa položky **Hotovo**.
- 3 Nakonfigurujte nastavenia a potom sa dotknite tlačidla .
- 4 Vytvorenie skratky.

Zmena rozlíšenia faxu

Poznámka: Skontrolujte, či je fax nakonfigurovaný. Ďalšie informácie nájdete v časti [Nastavenie tlačiarne na fax](#).

- 1 Zdrojový dokument vložte do zásobníka automatického podávača dokumentov alebo ho položte na skenovacie sklo.
- 2 Na domovskej obrazovke sa dotknite tlačidla **Fax** a zadajte požadované údaje.
- 3 Dotknite sa položiek **Nastavenia > Rozlíšenie >** a vyberte nastavenie.
- 4 Odošlite fax.

Nastavenie tmavosti faxu

Poznámka: Skontrolujte, či je fax nakonfigurovaný. Ďalšie informácie nájdete v časti [Nastavenie tlačiarne na fax](#).

- 1 Zdrojový dokument vložte do zásobníka automatického podávača dokumentov alebo ho položte na skenovacie sklo.
- 2 Na domovskej obrazovke sa dotknite tlačidla **Fax** a zadajte požadované údaje.
- 3 Dotknite sa položiek **Nastavenia > Tmavosť >** a upravte nastavenia.
- 4 Odošlite fax.

Tlač denníka faxov

Poznámka: Skontrolujte, či je fax nakonfigurovaný. Ďalšie informácie nájdete v časti [Nastavenie tlačiarne na fax](#).

- 1 Na domovskej obrazovke sa dotknite položiek **Nastavenia > Správy > Fax**.
- 2 Dotknite sa položiek **Denník úloh faxovania** alebo **Denník faxových hovorov**.

Blokovanie nevyžiadaných faxov

Poznámka: Skontrolujte, či je fax nakonfigurovaný. Ďalšie informácie nájdete v časti [Nastavenie tlačiarne na fax](#).

- 1 Na domovskej obrazovke stlačte **Nastavenia > Fax > Nastavenie faxu > Nastavenia príjmu faxov > Ovládacie prvky správcu**.
- 2 Nastavte položku **Blokovať faxy bez názvu** na možnosť **Zapnuté**.

Zadržiavanie faxov

Poznámka: Skontrolujte, či je fax nakonfigurovaný. Ďalšie informácie nájdete v časti [Nastavenie tlačiarne na fax](#).

- 1 Na domovskej stránke sa dotknite položiek **Nastavenia > Fax > Nastavenie faxu > Nastavenia príjmu faxov > Zadržiavanie faxov**.
- 2 Vyberte režim.

Posielanie faxov ďalej

Poznámka: Skontrolujte, či je fax nakonfigurovaný. Ďalšie informácie nájdete v časti [Nastavenie tlačiarne na fax](#).

- 1 Vytvorte skratku na cieľové umiestnenie.
 - a Otvorte webový prehliadač a do poľa adresy zadajte adresu IP tlačiarne.

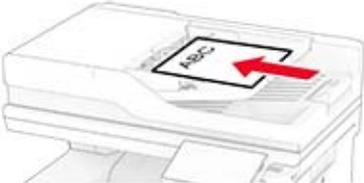
Poznámky:

 - Pozrite si adresu IP tlačiarne na domovskej obrazovke. IP Adresa sa zobrazuje ako štyri skupiny čísel, ktoré sú oddelené bodkami, napríklad 123.123.123.123.
 - Ak používate server proxy, dočasne ho vypnite, aby sa webová stránka správne načítala.
 - b Kliknite na možnosť **Odkazy > Pridať odkaz**.
 - c Vyberte typ skratky a potom nakonfigurujte nastavenia.

Poznámka: Poznačte si číslo skratky.
 - d Použite zmeny.
- 2 Kliknite na **Nastavenia > Fax > Nastavenie faxu > Nastavenia príjmu faxov > Ovládacie prvky správcu**.
- 3 V ponuke Poslanie faxu ďalej vyberte možnosť **Poslať ďalej** alebo **Vytlačiť a poslať ďalej**.
- 4 V ponuke Poslať ďalej vyberte typ cieľového umiestnenia a potom zadajte číslo skratky.
- 5 Použite zmeny.

Skenovanie

Používanie automatického podávača dokumentov a skenovacieho skla

Automatický podávač dokumentov (ADF)	Skenovacie sklo
 <ul style="list-style-type: none"> • Automatický podávač dokumentov používajte pre viacstranové alebo obojstranne tlačené dokumenty. • Vložte zdrojový dokument stranou určenou na skenovanie smerom nahor. Pri viacstranových dokumentoch sa pred ich vložením ubezpečte, že je zarovnaná čelná hrana. • Skontrolujte, či sú vodiace lišty automatického podávača dokumentov nastavené tak, aby zodpovedali šírke vkladaneho papiera. 	 <ul style="list-style-type: none"> • Skenovacie sklo používajte na jednostranové dokumenty, strany kníh, malé položky (napr. pohľadnice alebo fotografie), priehľadné fólie, fotografický papier alebo tenké médiá (napr. výstrižky z časopisov). • Umiestnite dokument stranou určenou na skenovanie smerom nadol do rohu so šípkou.

Skenovanie do počítača

Pred začatím skontrolujte, či sú počítač a tlačiareň pripojené k rovnakej sieti.

Používatelia systému Windows

Poznámka: Skontrolujte, či je tlačiareň pridaná do počítača. Ďalšie informácie nájdete v časti [„Pridávanie tlačiarní do počítača“ na strane 51](#).

- 1 Pôvodný dokument vložte do automatického podávača dokumentov alebo ho položte na skenovacie sklo.
- 2 V počítači otvorte položku **Faxovanie a skenovanie pre systém Windows**.
- 3 Kliknite na položku **Nové skenovanie** a vyberte zdroj skenera.
- 4 V prípade potreby upravte nastavenia skenovania.
- 5 Naskenujte dokument.
- 6 Kliknite na položku **Uložiť ako**, zadajte názov súboru a potom kliknite na položku **Uložiť**.

Používatelia systému Macintosh

Poznámka: Skontrolujte, či je tlačiareň pridaná do počítača. Ďalšie informácie nájdete v časti [„Pridávanie tlačiarňí do počítača“ na strane 51](#).

- 1 Pôvodný dokument vložte do automatického podávača dokumentov alebo ho položte na skenovacie sklo.
- 2 V počítači vykonajte jeden z týchto krokov:
 - Otvorte aplikáciu **Záznam obrazu**.
 - Otvorte položku **Tlačiarne a skenery** a potom vyberte tlačiareň. Kliknite na položky **Skenovať** > Otvoriť skener.
- 3 V okne Skener vyskúšajte jedno alebo viaceré z nasledujúcich riešení:
 - Vyberte umiestnenie, do ktorého sa má uložiť naskenovaný dokument.
 - Výber veľkosti originálneho dokumentu.
 - Ak chcete skenovať z automatického podávača dokumentov (ADF) v položke **Podávač dokumentov** z ponuky Ponuka skenovania alebo aktivujte možnosť **Použiť podávač dokumentov**.
 - V prípade potreby nakonfigurujte nastavenia skenovania.
- 4 Kliknite na položku **Skenovať**.

Skenovanie na server FTP

- 1 Zdrojový dokument vložte do zásobníka automatického podávača dokumentov alebo ho položte na skenovacie sklo.
- 2 Na domovskej stránke sa dotknite položky **FTP** a zadajte požadované údaje.
- 3 V prípade potreby nakonfigurujte ďalšie nastavenia FTP.
- 4 Odošlite úlohu pomocou protokolu FTP.

Vytvorenie skratky pre FTP

- 1 Na domovskej obrazovke sa dotknite tlačidla **FTP**.
- 2 Zadajte adresu FTP a potom sa dotknite tlačidla .
- 3 Vytvorenie skratky.

Skenovanie do sieťového priečinka

- 1 Vložte dokument do zásobníka automatického podávača dokumentov alebo ho položte na skenovacie sklo.
- 2 Na domovskej obrazovke sa dotknite položky **Scan Centrum**.

Poznámka: Ikona a názov môžu byť zmenené. Ďalšie informácie získate od svojho správcu.

3 Vykonajte niektorý z týchto krokov:

- Vyberte cieľové umiestnenie.

Poznámka: V prípade SFTP nastavte číslo portu na hodnotu **22**.

- Ak chcete použiť skratku, dotknite sa ikony ★ a potom vyberte skratku zo zoznamu.

4 Naskenujte dokument.

Vytvorenie skratky pre sieťový priečinok

1 Otvorte webový prehliadač a do poľa adresy zadajte adresu IP tlačiarne.

Poznámky:

- Pozrite si adresu IP tlačiarne na domovskej obrazovke tlačiarne. IP Adresa sa zobrazuje ako štyri skupiny čísel, ktoré sú oddelené bodkami, napríklad 123.123.123.123.
- Ak používate server proxy, dočasne ho vypnite, aby sa správne načítala webová stránka.

2 Kliknite na možnosť **Skratky > Pridať skratku**.

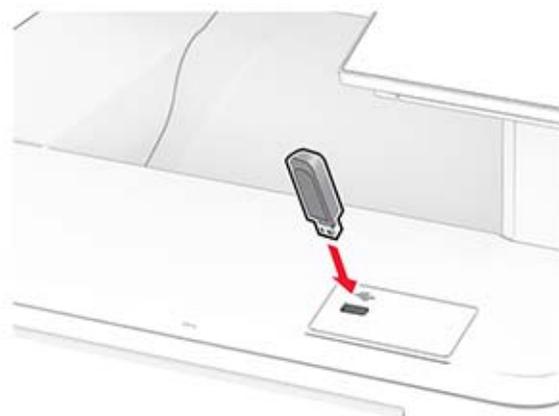
3 V kontextovej ponuke Typ skratky vyberte položku **Sieťový priečinok** a potom nakonfigurujte nastavenia.

4 Uložte zmeny.

Skenovanie na pamäťovú jednotku flash

1 Zdrojový dokument vložte do zásobníka automatického podávača dokumentov alebo ho položte na skenovacie sklo.

2 Vložte pamäťovú jednotku flash.



3 Klepnite na položku **Skenovať do jednotky USB** a v prípade potreby upravte nastavenia.

Poznámky:

- Ak chcete naskenovaný dokument uložiť do priečinka, dotknite sa položky **Skenovanie do**, vyberte priečinok a potom sa dotknite položky **Skenovať sem**.

- Ak sa obrazovka Jednotka USB nezobrazí, dotknite sa položky **Jednotka USB** na ovládacom paneli.

4 Naskenujte dokument.

Výstraha – Riziko poranenia: Ak chcete predísť strate údajov alebo zlyhaniu tlačiarne, počas aktívnej tlače, načítavania alebo zapisovania na pamäťové zariadenie sa nedotýkajte jednotky flash ani tlačiarne v zobrazenej oblasti.



Používanie ponúk tlačiarne

Mapa ponúk

Zariadenie	<ul style="list-style-type: none"> • Predvoľby • Úsporný režim • Vzdialený ovládací panel • Oznámenia • Správa napájania • Anonymný zber údajov 	<ul style="list-style-type: none"> • Zjednodušenie ovládania • Obnovenie predvolených výrobných nastavení • Údržba • Prispôsobenie domovskej obrazovky¹ • Aktualizovať firmvér • Informácie o tlačiarni
Tlač	<ul style="list-style-type: none"> • Rozloženie • Nastavenie • Kvalita • Štatistika úloh 	<ul style="list-style-type: none"> • PDF • PostScript • PCL • Obrázok
Papier	<ul style="list-style-type: none"> • Konfigurácia zásobníkov 	<ul style="list-style-type: none"> • Konfigurácia médií
Kopírovanie	Predvolené hodnoty kopírovania	
Fax	Predvolené nastavenia faxu	
E-mail	<ul style="list-style-type: none"> • Nastavenie e-mailu • Predvolené hodnoty e-mailu 	<ul style="list-style-type: none"> • Nastavenie webového prepojenia
FTP	Predvolené hodnoty FTP	
Jednotka USB	<ul style="list-style-type: none"> • Skenovanie do pamätevej jednotky flash 	<ul style="list-style-type: none"> • Tlač z pamätevej jednotky flash
Sieť/porty	<ul style="list-style-type: none"> • Prehľad siete • Bezdrôtové • Wi-Fi Direct • AirPrint • Správa mobilných služieb • Ethernet • TCP/IP • SNMP 	<ul style="list-style-type: none"> • IPSec • 802.1x • Konfigurácia LPD • Nastavenia HTTP/FTP • ThinPrint • USB • Obmedzenie prístupu do externej siete
Zabezpečenie	<ul style="list-style-type: none"> • Spôsoby prihlásenia • Plánovanie zariadení USB • Denník auditu zabezpečenia • Obmedzenia prihlásenia • Nastavenie dôvernej tlače 	<ul style="list-style-type: none"> • Šifrovanie disku • Vymazanie dočasných údajových súborov • Nastavenia LDAP riešení • Rôzne
Správy	<ul style="list-style-type: none"> • Strana nastavení ponúk • Zariadenie • Tlač 	<ul style="list-style-type: none"> • Skratky • Fax • Sieť
Riešenie problémov	Tlač strany testu kvality	Čistenie skenera

¹ Zobrazí sa iba na serveri Embedded Web Server.

² Zobrazí sa len v prípade, že je nainštalovaný pevný disk alebo disk s inteligentným ukladáním.

Forms Merge²	Forms Merge
¹ Zobrazí sa iba na serveri Embedded Web Server. ² Zobrazí sa len v prípade, že je nainštalovaný pevný disk alebo disk s inteligentným ukladaním.	

Zariadenie

Predvoľby

Položka ponuky	Opis
Zobrazovaný jazyk [Zoznam jazykov]	Nastavenie jazyka, v ktorom sa zobrazuje text na displeji.
Krajina/región [Zoznam krajín alebo regiónov]	Identifikácia krajiny alebo regiónu, pre ktorý je tlačiareň nakonfigurovaná.
Spustiť úvodné nastavenie Vypnuté* Zapnuté	Spustenie sprievodcu nastavením.
Klávesnica Typ klávesnice [Zoznam jazykov]	Výber jazyka ako typu klávesnice. Poznámka: Nemusia sa zobrazit' všetky hodnoty pre položku Typ klávesnice, prípadne môžu na svoje zobrazenie vyžadovať špeciálny hardvér.
Zobrazené informácie Zobrazený text 1 (IP adresa*) Zobrazený text 2 (dátum/čas*) Vlastný text 1 Vlastný text 2	Stanovenie, aké informácie sa budú zobrazovať na domovskej obrazovke.
Dátum a čas Konfigurácia Aktuálny dátum a čas Manuálne nastaviť dátum a čas Formát dátumu (MM-DD-RRRR*) Formát času (12-hodinový formát AM/PM*) Časové pásmo Posun voči času UTC (GMT) Začiatok let. času Koniec let. času Posun voči let. času Protokol času siete Povoliť protokol NTP (Zapnuté*) Server NTP Povoliť overenie (Nikdy *) ID kľúča Heslo	Konfigurácia dátumu a času tlačiarne a protokolu času siete. Poznámky: <ul style="list-style-type: none"> MM-DD-RRRR je americké predvolené výrobné nastavenie. DD-MM-RRRR je medzinárodné predvolené výrobné nastavenie. Možnosti Posun voči času UTC (GMT), Začiatok let. času,, Koniec let. času a Posun voči let. času sa zobrazia iba v prípade, ak je pre Časovú zónu je nastavená možnosť (UTC+používateľský) Vlastné. Položky ID kľúča a Heslo sa zobrazia len v prípade, že je položka Povoliť overenie nastavená na možnosť Kľúč MD5.
Poznámka: Hviezdička (*) vedľa hodnoty označuje predvolené výrobné nastavenie.	

Položka ponuky	Opis
Veľkosti papiera Americké* Metrické	Určenie mernej jednotky veľkostí papiera. Poznámka: Krajina alebo región vybraný v sprievodcovi úvodným nastavením určuje počiatočné nastavenie veľkosti papiera.
Jas obrazovky 20 – 100 % (100*)	Upravenie jasů displeja.
Prístup k jednotke flash Vypnuté Povolené*	Povolenie prístupu k jednotke flash.
Povoliť odstránenie pozadia Vypnuté Zapnuté*	Nastavenie, či bude povolené odstrániť pozadie.
Povoliť vlastné skenovacie úlohy Vypnuté Zapnuté*	Stanovenie, či sa má nastavenie Vlastná úloha skenovania zobrazíť pre kopírovanie, skenovanie a faxovanie. Poznámka: Táto položka ponuky sa zobrazí len v prípade, že je nainštalovaný pevný disk alebo disk s inteligentným ukladaním.
Skenovanie jednej strany z plochého skla Vypnuté* Zapnuté	Nastavenie tlačiarne tak, aby skenovala akýkoľvek typ úlohy s využitím skenovacieho skla ako jednu stránku. Poznámka: Po jednorazovom naskenovaní obsahu z plochého skenera sa tlačiareň vráti na domovskú obrazovku a nezobrazí výzvy.
Zvuky zariadenia Stlmenie všetkých zvukov (Vypnuté*) Spätná väzba tlačidiel (Zapnuté*) Objem (5*) Pípnutie pri naplnení aut. podávača dokumentov (Zapnuté*) Ovládač alarmu (Jeden*) Upozornenie kazety (Vypnuté*) Režim reproduktora (Vždy vypnuté*) Hlasitosť zvonenia (Vypnuté*)	Konfigurácia nastavení zvuku na tlačiarňi.
Časový limit obrazovky 5 – 300 sekúnd (60*)	Nastavenie času nečinnosti v sekundách pred zobrazením domovskej obrazovky na displeji alebo pred automatickým odhlášením používateľského účtu.
Poznámka: Hviezdička (*) vedľa hodnoty označuje predvolené výrobné nastavenie.	

Ekonomický režim

Položka ponuky	Opis
Tlač Strany Jednostranne* Obojstranne	Určenie, či sa má tlačíť na jednej alebo oboch stranách papiera.
Poznámka: Hviezdička (*) vedľa hodnoty označuje predvolené výrobné nastavenie.	

Položka ponuky	Opis
Tlač Počet stránok na stranu Vypnuté* 2 stránky na stranu 3 stránky na stranu 4 stránky na stranu 6 stránok na stranu 9 stránok na stranu 12 stránok na stranu 16 stránok na stranu	Tlač obrázkov na viacerých stránkach na jednu stranu jedného listu papiera.
Tlač Tmavosť tonera 1 – 5 (4*)	Nastavenie svetlosti alebo tmavosti textových obrázkov.
Tlač Úspora farieb Vypnuté* Zapnuté	Zníženie množstva toneru použitého pri tlači grafických prvkov a obrázkov.
Kopírovanie Strany Jednostranné na jednostranné* Jednostranné na obojstranné Obojstranné na jednostranné Obojstranné na obojstranné	Určenie priebehu skenovania na základe zdrojového dokumentu.
Kopírovanie Počet stránok na stranu Vypnuté* 2 stránky na výšku 4 stránky na výšku 2 stránky na šírku 4 stránky na šírku	Určenie priebehu skenovania na základe zdrojového dokumentu.
Kopírovanie Tmavosť 1 – 9 (5*)	Úprava tmavosti naskenovaných obrázkov textu.
Poznámka: Hviezdička (*) vedľa hodnoty označuje predvolené výrobné nastavenie.	

Vzdialený ovládací panel

Položka ponuky	Opis
Externé pripojenie VNC Nepovoliť* Povolit'	Pripojenie externého klienta VNC na používanie vzdialeného ovládacieho panela.
Poznámka: Hviezdička (*) vedľa hodnoty označuje predvolené výrobné nastavenie.	

Položka ponuky	Opis
Typ overenia Žiadne* Štandardné overenie	Nastavenie typu overenia pri prístupe klientom na server VNC.
Heslo pre server VNC	Uvedenie hesla na pripojenie klienta na server VNC. Poznámka: Táto položka ponuky sa zobrazí len v prípade, že je položka Typ overenia nastavená na možnosť Štandardné overenie.
Poznámka: Hviezdička (*) vedľa hodnoty označuje predvolené výrobné nastavenie.	

Oznámenia

Položka ponuky	Opis
Pípnutie pri naplnení automatického podávača dokumentov Vypnuté Zapnuté*	Povolenie zvukového upozornenia pri vkladaní papiera do zásobníka automatického podávača dokumentov.
Signalizácia Vypnuté Raz* Nepretržite	Nastavenie, koľkokrát zaznie upozornenie, keď tlačiareň vyžaduje zásah používateľa.
Spotrebný materiál Zobraziť odhadované hodnoty spotrebného materiálu Zobraziť odhadované hodnoty* Nezobrazovať odhadované hodnoty	Zobrazenie odhadu stavu spotrebného materiálu tlačiarne.
Spotrebný materiál Signalizácia pre kazetu Vypnuté* Jednotlivo Nepretržite	Nastavenie, koľkokrát zaznie upozornenie, keď je tonerová kazeta takmer prázdna.
Spotrebný materiál Vlastné upozornenia o spotrebnom materiáli	Konfigurácia nastavení upozornenia, keď tlačiareň vyžaduje zásah používateľa. Poznámka: Táto položka ponuky je k dispozícii iba na serveri Embedded Web Server.
Poznámka: Hviezdička (*) vedľa hodnoty označuje predvolené výrobné nastavenie.	

Položka ponuky	Opis
<p>Nastavenie upozornení e-mailom</p> <ul style="list-style-type: none"> Primárna brána SMTP Port primárnej brány SMTP (25*) Sekundárna brána SMTP Port sekundárnej brány SMTP (25*) Časový limit SMTP (30 sekúnd*) Adresa pre odpoveď Vždy použiť predvolenú adresu servera SMTP na odpoveď (Vypnuté*) Použiť nástroj SSL/TLS (Vypnuté*) Je potrebný dôveryhodný certifikát (Zapnuté*) Overenie servera SMTP (Nevyžaduje sa žiadne overenie*) E-mail vytvorený na základe zariadenia (Žiadne*) E-mail vytvorený na základe používateľa (Žiadne*) Použiť poverenia zariadenia služby Active Directory (Vypnuté*) ID používateľa zariadenia Heslo zariadenia Kerberos 5 REALM Doména NTLM Vypnúť chybu „Nie je nastavený server SMTP“ (Vypnuté*) 	<p>Nastavenie tlačiarne na odosielaní upozornení e-mailom na kontakty v zozname, keď tlačiareň vyžaduje zásah používateľa.</p>
<p>Nastavenie upozornení e-mailom</p> <ul style="list-style-type: none"> Nastavenie zoznamu e-mailov a upozornení e-mailom <ul style="list-style-type: none"> Zoznam e-mailov 1 Zoznam e-mailov 2 Text predmetu Udalosti e-mailov 	<p>Zadajte e-mailové adresy a povoľte upozornenia e-mailom.</p> <p>Poznámka: Táto položka ponuky je k dispozícii iba na serveri Embedded Web Server.</p>
<p>Predchádzanie chybám</p> <ul style="list-style-type: none"> Asistencia pri zaseknutí papiera <ul style="list-style-type: none"> Vypnuté Zapnuté* 	<p>Nastavenie tlačiarne na automatické vysunutie prázdnych alebo čiastočne potlačených strán po odstránení zaseknutej strany.</p>
<p>Predchádzanie chybám</p> <ul style="list-style-type: none"> Automaticky pokračovať <ul style="list-style-type: none"> Zapnuté 5 – 255 (5*) 	<p>Umožnenie tlačiarne automaticky pokračovať v spracovaní alebo tlači úlohy po vyriešení určitých stavov vyžadujúcich pozornosť.</p>
<p>Predchádzanie chybám</p> <ul style="list-style-type: none"> Automatické reštartovanie <ul style="list-style-type: none"> Automatické reštartovanie <ul style="list-style-type: none"> Reštartovať pri nečinnosti Vždy reštartovať* Nikdy nereštartovať 	<p>Nastavenie reštartovania tlačiarne v prípade výskytu chyby.</p>
<p>Predchádzanie chybám</p> <ul style="list-style-type: none"> Automatické reštartovanie <ul style="list-style-type: none"> Maximálny počet automatických reštartovaní <ul style="list-style-type: none"> 1 – 20 (2*) 	<p>Nastavenie počtu možných automatických reštartovaní tlačiarne.</p>
<p>Poznámka: Hviezdička (*) vedľa hodnoty označuje predvolené výrobné nastavenie.</p>	

Položka ponuky	Opis
Predchádzanie chybám Automatické reštartovanie Okno automatického reštartovania 1 – 525600 (720*)	Nastavenie počtu sekúnd, ktoré tlačiareň počká pred automatickým reštartovaním.
Predchádzanie chybám Automatické reštartovanie Počítadlo automatických reštartovaní	Zobrazenie informácií počítadla reštartovaní iba na čítanie.
Predchádzanie chybám Automatické reštartovanie Obnoviť nastavenia počítadla automatického reštartovania Zrušiť Pokračovať	Vynulovanie hodnôt Počítadla automatických reštartovaní.
Predchádzanie chybám Zobrazit' chybu krátkeho papiera Zapnuté Automatické odstránenie*	Nastavenie zobrazovania hlásenia tlačiarne v prípade, že sa vyskytne chyba krátkeho papiera. Poznámka: Krátky papier sa vzťahuje na veľkosť vloženého papiera.
Predchádzanie chybám Ochrana strany Vypnuté* Zapnuté	Nastavenie tlačiarne na spracovanie celej strany do pamäte pred jej vytlačením.
Obnovenie zaseknutého obsahu Obnova po zaseknutí Vypnuté Zapnuté Automaticky*	Nastavenie tlačiarne na opätovnú tlač zaseknutých strán.
Obnovenie zaseknutého obsahu Obnova po zaseknutí v skeneri Úroveň úlohy Úroveň strany*	Stanovenie, ako reštartovať úlohu skenovania po odstránení zaseknutého papiera.
Poznámka: Hviezdička (*) vedľa hodnoty označuje predvolené výrobné nastavenie.	

Správa napájania

Položka ponuky	Opis
Profil režimu spánku Tlačit' z režimu spánku Po tlači zostať v činnosti Po tlači prejsť do režimu spánku*	Nastavenie tlačiarne tak, aby po tlači zostala v činnosti alebo prešla do režimu spánku.
Profil režimu spánku Prebudenie z hlbokého spánku dotykom Vypnutá Zapnuté*	Prebudenie tlačiarne z režimu hlbokého spánku dotykom na displej tlačiarne.
Poznámka: Hviezdička (*) vedľa hodnoty označuje predvolené výrobné nastavenie.	

Položka ponuky	Opis
Časové limity Režim spánku 1 – 114 min (15*)	Nastavenie doby nečinnosti pred prechodom tlačiarne do režimu Spánok.
Časové limity Časový limit režimu dlhodobého spánku Vypnuté 1 hodina 2 hodiny 3 hodiny 6 hodín 1 deň 2 dni 3 dni* 1 týždeň 2 týždne 1 mesiac	Nastavenie času pred vypnutím tlačiarne.
Časové limity Časový limit dlhodobého spánku pri pripojení Prejsť do režimu dlhodobého spánku Neprechádzať do režimu dlhodobého spánku*	Nastavenie položky Časový limit dlhodobého spánku, aby sa tlačiareň vypla, aj keď je aktívne pripojenie k sieti Ethernet.
Naplánovať režimy napájania Plány Pridať nový plán	Plánovanie doby prechodu tlačiarne do režimu spánku alebo dlhodobého spánku.
Poznámka: Hviezdička (*) vedľa hodnoty označuje predvolené výrobné nastavenie.	

Anonymný zber údajov

Položka ponuky	Opis
Anonymný zber údajov Informácie o používaní a výkone zariadenia Žiadne*	Odoslať informácie o používaní tlačiarne a výkonnosti výrobcovi. Poznámka: Čas odosielania anonymných údajov sa zobrazí len vtedy, keď nastavíte Anonymný zber údajov na Informácie o používaní a výkone zariadenia.
Čas odoslania anonymných údajov Počiatočný čas Čas zastavenia	
Poznámka: Hviezdička (*) vedľa hodnoty označuje predvolené výrobné nastavenie.	

Zjednodušenie ovládania

Položka ponuky	Opis
Interval opakovaného stlačenia klávesu 0 – 5 (0*)	Nastavenie časového intervalu v sekundách, počas ktorého tlačiareň ignoruje opakované stlačenie klávesov na pripojenej klávesnici.
Poznámka: Hviezdička (*) vedľa hodnoty označuje predvolené výrobné nastavenie.	

Položka ponuky	Opis
Počiatkové oneskorenie opakovania klávesov 0,25 – 5 (1*)	Nastavenie počiatkovej dĺžky oneskorenia v sekundách, kým sa opakované stlačenie klávesu začne opakovať.
Rýchlosť opakovania klávesov 0,5 – 30 (30*)	Nastavenie počtu stlačení za sekundu na zopakovanie klávesu.
Predĺžiť časový limit obrazovky Vypnuté* Zapnuté	Ponechá používateľa na rovnakom umiestnení a namiesto návratu na domovskú obrazovku po uplynutí obnoví položku Časový limit obrazovky.
Hlasitosť slúchadla 1 – 10 (5*)	Nastavenie hlasitosti slúchadiel.
Pri pripojení slúchadiel povoliť hlasové pokyny. Vypnuté* Zapnuté	Zapnutie hlasových pokynov, keď sú k tlačiarne pripojené slúchadlá.
Prečítať heslá/kódy PIN Vypnuté* Zapnuté	Nastavenie tlačiarne na hlasné prečítanie hesiel alebo osobných identifikačných čísiel.
Frekvencia reči Veľmi pomalá Pomalá Normálne* Rýchla Skôr rýchla Veľmi rýchla Extrémne rýchla Veľmi extrémne rýchla Najrýchlejšia	Nastavenie rýchlosti reči hlasových pokynov.
Poznámka: Hviezdička (*) vedľa hodnoty označuje predvolené výrobné nastavenie.	

Obnovenie predvolených výrobných nastavení

Položka ponuky	Opis
Obnoviť nastavenia Obnoviť všetky nastavenia Obnoviť nastavenia tlačiarne Obnoviť nastavenia siete Obnoviť nastavenia faxu Obnoviť nastavenia aplikácií	Obnovenie výrobných nastavení tlačiarne.

Údržba

Ponuka konfigurácie

Položka ponuky	Opis
Konfigurácia USB Zariadenie USB s technológiou PnP 1* 2	Zmeňte režim jednotky USB tlačiarne, aby ste zlepšili jej kompatibilitu s osobným počítačom.
Konfigurácia USB Skenovať do lokálnej jednotky USB Zapnuté* Vypnuté	Nastavenie toho, či sa ovládač zariadenia USB uvádza ako jednoduché zariadenie USB (jedno rozhranie) alebo ako zložené zariadenie USB (viacero rozhraní).
Konfigurácia USB Rýchlosť USB Plná Automatický*	Nastavte port USB, aby fungoval plnou rýchlosťou, a vypnite jeho vysokorýchlostné možnosti.
Konfigurácia zásobníkov Prepojenie na zásobník Automatický* Vypnuté	Nastavenie tlačiarne na prepojenie zásobníkov s rovnakými nastaveniami typu a veľkosti papiera.
Konfigurácia zásobníkov Pri vložení zásobníka zobrazí hlásenie Zasúvací zásobník Vypnuté Len pre neznáme veľkosti* Vždy	Po vložení zásobníka zobrazí hlásenie, ktoré používateľovi umožní zmeniť nastavenia veľkosti a typu papiera.
Konfigurácia zásobníkov Výzvy na vloženie papiera Automatický* Viacúčelový podávač Manuálny podávač papiera	Nastavenie zdroja papiera, ktorý používateľ naplní po zobrazení výzvy na vloženie papiera. Poznámka: Ak chcete, aby sa zobrazila položka Viacúčelový podávač, v ponuke Papier nastavte položku Konfigurácia multifunkčného podávača na možnosť Kazeta.
Konfigurácia zásobníkov Výzvy na vloženie obálok Automatický* Viacúčelový podávač Manuálny podávač obálok	Nastavenie zdroja papiera, ktorý používateľ naplní po zobrazení výzvy na vloženie obálok. Poznámka: Ak chcete, aby sa zobrazila položka Viacúčelový podávač, v ponuke Papier nastavte položku Konfigurácia multifunkčného podávača na možnosť Kazeta.
Konfigurácia zásobníkov Postup pri výzvach Vyzvať používateľa* Pokračovať Použiť aktuálny	Nastavenie tlačiarne na riešenie výziev na výmenu papiera alebo obálok.
Poznámka: Hviezdička (*) vedľa hodnoty označuje predvolené výrobné nastavenie.	

Položka ponuky	Opis
Konfigurácia zásobníkov Viaceré univerzálne veľkosti Vypnuté* Zapnuté	Nastavte zásobník tak, aby podporoval viacero univerzálnych veľkostí papiera.
Správy Strana nastavení ponúk Denník udalostí Zhrnutie denníka udalostí	Tlač správ o nastaveniach ponuky tlačiarne, stave a denníkoch udalostí.
Počítadlá používania spotrebného materiálu Vymazať históriu používania spotrebného materiálu	Vymazanie histórie používania spotrebného materiálu, napríklad zostávajúceho počtu strán alebo dní, na výrobné nastavenia.
Počítadlá používania spotrebného materiálu Obnovenie nastavení pre ITM	Vynulovanie počítadla po nainštalovaní nového spotrebného materiálu alebo novej súpravy na údržbu.
Počítadlá používania spotrebného materiálu Vynulovať počítadlo údržby	Vynulovanie počítadla po nainštalovaní novej súpravy na údržbu.
Počítadlá používania spotrebného materiálu Rozsahy hladín pokrytia	Upravte rozsah farebného pokrytia pre každý rozsah tlače.
Emulácie tlačiarne Emulácia jazyka PPDS Vypnuté* Zapnuté	Nastavenie tlačiarne na rozpoznanie a používanie prúdu údajov jazyka PPDS.
Emulácie tlačiarne Emulácia jazyka PS Vypnuté Zapnuté*	Nastavenie tlačiarne na rozpoznanie a používanie prúdu údajov jazyka PS.
Emulácie tlače Použite natívne pásma ISD Vypnuté* Zapnuté	Nechajte tlačiareň používať natívne písmo alebo bezplatné písmo na disku s inteligentným ukladaním (ISD) na tlač. Poznámka: Táto položka ponuky sa zobrazí len v prípade, že je nainštalovaný disk ISD.
Emulácie tlačiarne Povolit' funkciu Formsmerge Vypnuté Zapnuté*	Aktivovanie funkcie Forms Merge na uloženie formulárov na pevný disk alebo na disk ISD. Poznámky: <ul style="list-style-type: none"> • Musí byť nainštalovaná licencia pre funkciu Forms Merge. • Táto ponuka sa zobrazí len v prípade, že je nainštalovaný pevný disk alebo disk ISD.
Emulácie tlačiarne Povolit' funkciu Prescribe Vypnuté* Zapnuté	Aktivujte funkciu Prescribe. Poznámka: Musí byť nainštalovaná licencia pre funkciu Prescribe.
Poznámka: Hviezdička (*) vedľa hodnoty označuje predvolené výrobné nastavenie.	

Položka ponuky	Opis
Emulácie tlačiarne Zabezpečenie emulátora Časový limit stránky 0 – 60 (60*)	Nastavenie časového limitu stránky počas emulácie.
Emulácie tlačiarne Zabezpečenie emulátora Obnoviť nastavenia emulátora po úlohe Vypnuté* Zapnuté	Obnovenie nastavenia emulátora po skončení tlačovej úlohy.
Emulácie tlačiarne Zabezpečenie emulátora Zakázať prístup k hláseniam tlačiarne Vypnuté Zapnuté*	Zakázať prístup k hláseniam tlačiarne počas emulácie.
Konfigurácia faxu Podpora zníženej spotreby faxu Zakázať režim spánku Povolit' režim spánku Automatický*	Nastaviť prepnutie faxu do režimu spánku vždy, keď to tlačiareň určí.
Konfigurácia faxu Umiestnenie ukladacieho priestoru pre faxy NAND Disk*	Nastavenie umiestnenia na uloženie všetkých faxov. Poznámka: Táto ponuka sa zobrazí len v prípade, že je nainštalovaný pevný disk alebo disk ISD.
Konfigurácia tlače Čiernobiely režim Vypnuté* Zapnuté	Vytlačiť úlohy nepochádzajúce z kopírovania v odtieňoch sivej.
Konfigurácia tlače Sútláč farieb Vypnuté 1 2* 3 4 5	Vylepšenie tlačeného výstupu na kompenzáciu nesprávneho zaregistrovania v rámci tlačiarne.
Konfigurácia tlače Zvýšenie ostroty písma 0 – 150 (24*)	Nastavenie hodnoty pre bodovú veľkosť textu, pod ktorou sa pri tlači údajov písom použijú vysokofrekvenčné obrazovky. Ak je napríklad hodnota 24, potom všetky písma s veľkosťou 24 bodov alebo menej použijú vysokofrekvenčné obrazovky.
Operácie zariadenia Tichý režim Vypnuté* Zapnuté	Prepnutie tlačiarne do prevádzky v režime Tichý režim. Poznámka: Povolnením týchto nastavení sa tlačiareň celkovo spomalí.
Poznámka: Hviezdička (*) vedľa hodnoty označuje predvolené výrobné nastavenie.	

Položka ponuky	Opis
Operácie zariadenia Bezpečný režim Vypnuté* Zapnuté	Nastavenie tlačiarne na prevádzku v špeciálnom režime, v ktorom sa pokúša naďalej ponúkať čo najviac funkcií aj napriek známym problémom. Ak je napríklad nastavená možnosť Zapnuté a zariadenie pre obojstrannú tlač nefunguje, tlačiareň vykoná jednostrannú tlač dokumentov, a to aj v prípade, ak úloha obsahuje obojstrannú tlač.
Operácie zariadenia Minimálna pamäť na kopírovanie 80 MB* 100 MB	Nastavenie minimálneho pridelenia pamäte na ukladanie kopírovacích úloh.
Operácie zariadenia Vymazať vlastný stav	Vymazanie používateľom definovaných reťazcov pre Predvolené alebo Alternatívne vlastné správy.
Operácie zariadenia Vymazať všetky správy o inštalácii na diaľku	Vymazanie správ, ktoré boli nainštalované na diaľku.
Operácie zariadenia Automaticky zobrazí chybové obrazovky Vypnuté Zapnuté*	Zobrazenie existujúcich chybových hlásení na displeji, keď tlačiareň bude neaktívna, na domovskej obrazovke na nastavený čas.
Operácie zariadenia Povolit' orientáciu na rýchlom kopírovaní Vypnuté* Zapnuté	Povolit' tlačiarňu používať nastavenia orientácie v ponuke Kopírovanie pri odosielaní rýchlych kopírovacích úloh.
Nastavenie inštalátora TPS Preferencia frekvencie kalibrácie Vypnuté Najmenej úprav farieb Menej úprav farieb Normálne* Presnejšie farby Najpresnejšie farby	Nastavenie tlačiarne na používanie správneho množstva tonera na zachovanie konzistentnosti farieb.
Nastavenie inštalátora TPS Plná kalibrácia	Spustenie plnej kalibrácie farieb.
Nastavenie inštalátora TPS Vytlačiť informačnú stránku TPS	Vytlačenie diagnostickej stránky, ktorá obsahuje informácie o kalibrácii snímača TPS.
Konfigurácia skenera Manuálna registrácia skenera Rýchly test tlače	Vytlačenie stránky na rýchly test cieľa. Poznámka: Uistite sa, že odsadenie okrajov na cieľovej stránke je jednotné všade okolo cieľa. Ak nie je, je nutné obnoviť nastavenie okrajov tlačiarne.
Poznámka: Hviezdička (*) vedľa hodnoty označuje predvolené výrobné nastavenie.	

Položka ponuky	Opis
Konfigurácia skenera Manuálna registrácia skenera Registrácia predného automatického podávača dokumentov Registrácia zadného automatického podávača dokumentov Registrácia plochého skenera	Manuálna registrácia plochého skenera a automatického podávača dokumentov po výmene automatického podávača dokumentov, skenovacieho skla alebo riadiacej jednotky.
Konfigurácia skenera Vynulovať počítačdo údržby	Po výmene súpravy na údržbu ADF obnovte nastavenia počítačdo.
Konfigurácia skenera Vymazanie okrajov Vymazanie okrajov plochého skenera (3*) Vymazanie okrajov automatického podávača dokumentov (3*)	Nastavenie veľkosti netlačiteľnej oblasti okolo automatického podávača alebo plochého skenera v milimetroch.
Konfigurácia skenera Korekcia zošikmenia automatického podávača dokumentov Elektronická korekcia zošikmenia automatického podávača dokumentov (Automaticky*)	Nastavenie tlačiarne na vykonanie mechanickej korekcie zošikmenia automatického podávača.
Konfigurácia skenera Vypnúť skener Nie* Áno Len podávač ADF	Ak skener nefunguje správne, vypnite ho.
Konfigurácia skenera Zoradenie položiek vo formáte TIFF podľa veľkosti v bajtoch Endianita procesora* Little Endian Big Endian	Zadanie poradia bajtov pre výstup skenovania vo formáte TIFF.
Konfigurácia skenera Presný počet riadkov na pás vo formáte TIFF Zapnuté* Vypnuté	Nastavenie hodnoty značky RowsPerStrip pre výstup skenovania vo formáte TIFF.
Konfigurácia skenera Prah čistenia skenovacieho skla 1000 – 30000 (-1*)	Nastavte počet naskenovaných snímok pred zobrazením výzvy na vyčistenie skenovacieho skla.
Poznámka: Hviezdička (*) vedľa hodnoty označuje predvolené výrobné nastavenie.	

Vymazanie mimo prevádzky

Položka ponuky	Opis
Vymazanie mimo prevádzky Posledné ošetrovanie pamäte ISD naposledy vymazaný	Zobrazenie informácií len na čítanie o poslednom vymazaní pamäte alebo pamäťového disku tlačiarne. Poznámka: Položka ISD naposledy vymazaný sa zobrazí len v prípade, že je nainštalovaný disk s inteligentným ukladaním.
Vymazanie mimo prevádzky Ošetriť všetky informácie stabilnej pamäte Vymazať všetky nastavenia tlačiarne a siete Vymazať všetky aplikácie a nastavenia aplikácií Vymazať všetky odkazy a nastavenia odkazov Vymazať disk s inteligentným ukladaním	Vymazanie všetkých informácií v stálej pamäti a informácií na úložnom disku. Poznámka: Položka Vymazať disk s inteligentným ukladaním sa zobrazí len vtedy, keď je nainštalovaný disk ISD.

Prispôsobenie domovskej obrazovky

Poznámka: Táto ponuka je k dispozícii iba na serveri Embedded Web Server.

Ponuka	Opis
Kopírovanie E-mail Fax Zadržané faxy Uvoľniť zadržané faxy Stav/spotrebný materiál Poradie úloh Nastavenia Zmeniť jazyk Adresár Záložky Pozastavené úlohy Jednotka USB FTP Profily skenovania Zamknúť zariadenie Centrum skenovania Kopírovanie preukazov Centrum skratiek	Stanovenie, ktoré ikony sa budú zobrazovať na domovskej obrazovke.

Aktualizovať firmvér

Položka ponuky	Opis
Aktuálna verzia	Zobrazenie aktuálnej verzie firmvéru nainštalovanej v tlačiarne.
Vyhľadať dostupné aktualizácie	Kontrola dostupnosti aktualizácií firmvéru.
Automaticky skontrolovať aktualizácie	Nastavenie tlačiarne na automatickú kontrolu aktualizácií firmvéru.

Informácie o tlačiarni

Položka ponuky	Opis
Značka zariadenia	Zadanie identity tlačiarne. Maximálna dĺžka je 32 znakov.
Umiestnenie tlačiarne	Určenie umiestnenia tlačiarne. Maximálna dĺžka je 63 znakov.
Kontaktujte oddelenie	Zadanie kontaktných údajov pre tlačiareň. Maximálna dĺžka je 63 znakov.
Verzia firmvéru	Zobrazenie verzie firmvéru nainštalovanej v tlačiarni.
Systém	Zobrazenie systémového čísla tlačiarne.
Sériové číslo	Zobrazenie sériového čísla tlačiarne.
Exportovať súbor konfigurácie na jednotku USB	Export konfiguračného súboru na jednotku flash.
Exportovať komprimovaný súbor denníkov na jednotku USB	Export komprimovaných súborov denníkov na jednotku flash.

Tlač

Rozloženie

Položka ponuky	Opis
Strany Jednostranne* Obojstranne	Určenie, či sa má tlačiť na jednej alebo oboch stranách papiera.
Štýl preklopenia Dlhý okraj* Krátky okraj	Určenie toho, ktorá strana papiera sa zviaže pri obojstrannej tlači.
Prázdne strany Tlač Netlačiť*	Tlač prázdnych strán, ktoré sú súčasťou tlačovej úlohy.
Zoradiť Vypnuté (1, 1, 1, 2, 2, 2) Zapnuté (1, 2, 1, 2, 1, 2)*	Stohovanie strán tlačovej úlohy v správnom poradí najmä pri tlači viacerých kópií tlačovej úlohy.
Oddeľovacie listy Žiadne* Medzi kópiami Medzi úlohami Medzi stranami	Vkladanie prázdnych oddeľovacích listov pri tlači.
Zdroj oddeľovacích listov Zásobník [x] (1*) Viacúčelový podávač	Stanovenie zdroja papiera pre oddeľovacie listy.

Poznámka: Hviezdička (*) vedľa hodnoty označuje predvolené výrobné nastavenie.

Položka ponuky	Opis
Počet stránok na stranu Vypnuté* 2 stránky na stranu 3 stránky na stranu 4 stránky na stranu 6 stránok na stranu 9 stránok na stranu 12 stránok na stranu 16 stránok na stranu	Tlač obrázkov na viacerých stránkach na jednu stranu jedného listu papiera.
Zoradenie stránok na strane Vodorovne* Obrátene vodorovne Zvislé Obrátene zvislo	Stanovenie polohy obrázkov na viacerých stránkach pri použití ponuky Počet stránok na stranu.
Orientácia stránok na strane Automaticky* Na šírku Na výšku	Stanovenie orientácie obrázkov na viacerých stránkach pri použití ponuky Počet stránok na stranu.
Okraje stránok na strane Žiadne* Plný	Pri použití ponuky Počet stránok na stranu sa vytlačí okraj okolo obrázka každej strany.
Kópie 1 – 9999 (1*)	Stanovenie počtu kópií každej tlačovej úlohy.
Oblasť tlače Normálne* Celá strana	Nastavenie oblasti tlače na liste papiera.
Poznámka: Hviezdička (*) vedľa hodnoty označuje predvolené výrobné nastavenie.	

Nastavenie

Položka ponuky	Opis
Jazyk tlačiarne Emulácia jazyka PCL Emulácia jazyka PS*	Nastavenie jazyka tlačiarne. Poznámka: Nastavenie predvoleného jazyka tlačiarne nezabráni softvérovému programu odosielať tlačové úlohy využívajúce iný jazyk tlačiarne.
Čakajúca úloha Vypnuté* Zapnuté	Zachovanie tlačových úloh vyžadujúcich spotrebných materiálov tak, aby bolo možné vytlačiť úlohy, na ktoré chýbajúci materiál nie je potrebný. Poznámka: Táto položka ponuky sa zobrazí len v prípade, že je nainštalovaný pevný disk alebo disk s inteligentným ukladaním (ISD).
Časový limit pozastavenia úlohy 0–255 (30*)	Nastavenie času v sekundách, počas ktorého bude tlačiareň čakať na zásah používateľa pred pozastavením úlohy požadujúcej nedostupné zdroje. Poznámka: Táto ponuka sa zobrazí len v prípade, že je nainštalovaný pevný disk alebo disk ISD.
Poznámka: Hviezdička (*) vedľa hodnoty označuje predvolené výrobné nastavenie.	

Položka ponuky	Opis
Používanie tlačiarne Maximálna rýchlosť Maximálna výťažnosť*	Určí sa spôsob činnosti farebnej tlačovej jednotky počas tlače. Poznámky: <ul style="list-style-type: none"> • Pri nastavení na Maximálnu výťažnosť sa farebná tlačová jednotka spomalí alebo zastaví počas tlače skupín len čiernobielych stránok. • Pri nastavení na Maximálnu rýchlosť bude farebná tlačová jednotka vždy v chode počas tlače, či už sa tlačia farebné alebo čiernobiele stránky.
Používanie tlačiarne pri nízkej rýchlosti Maximálna rýchlosť Maximálna výťažnosť*	Určuje spôsob činnosti farebnej tlačovej súpravy počas tlače pri nízkej rýchlosti. Poznámky: <ul style="list-style-type: none"> • Pri nastavení na Maximálnu výťažnosť sa farebná tlačová jednotka spomalí alebo zastaví počas tlače skupín len čiernobielych stránok. • Pri nastavení na Maximálnu rýchlosť bude farebná tlačová jednotka vždy v chode počas tlače, či už sa tlačia farebné alebo čiernobiele stránky. • Toto nastavenie mení správanie tlačiarne len vtedy, keď je procesná rýchlosť systému tlačiarne 25 strán za minútu. Nemá žiadny vplyv, ak je procesná rýchlosť systému tlačiarne vyššia.
Cieľ preberania RAM* Disk	Nastavenie miesta, kde sa uložia všetky trvalé zdroje prevzaté do tlačiarne. Poznámka: Táto ponuka sa zobrazí len v prípade, že je nainštalovaný pevný disk alebo disk ISD.
Ukladanie zdrojov Vypnuté* Zapnuté	Nastavenie toho, čo tlačiareň urobí s prevzatými zdrojmi, keď dostane úlohu vyžadujúcu viac pamäte, než je dostupná. Poznámky: <ul style="list-style-type: none"> • Pri nastavení na možnosť Vypnuté tlačiareň uchová prevzaté zdroje len dovtedy, kým je potrebná pamäť. Zdroje súvisiace s počiatočným jazykom tlačiarne sa odstránia. • Pri nastavení možnosti Zapnuté tlačiareň uchováva všetky trvalo prevzaté zdroje pre všetky nastavené jazyky. V prípade potreby tlačiareň namiesto odstránenia trvalých zdrojov zobrazí hlásenie o zaplnení pamäte.
Poradie pri tlači všetkých súborov Abecedné* Najprv najnovšie Najprv najstaršie	Určite poradie, ak chcete vytlačiť všetky podržané a dôverné úlohy. Poznámka: Táto ponuka sa zobrazí len v prípade, že je nainštalovaný pevný disk alebo disk ISD.
Poznámka: Hviezdička (*) vedľa hodnoty označuje predvolené výrobné nastavenie.	

Kvalita

Položka ponuky	Opis
Režim tlače Čiernobielo Farebne*	Nastavenie spôsobu vytvárania farebného obsahu tlačiarňou.
Rozlíšenie tlače 4800 CQ* 1 200 dpi	Nastavenie rozlíšenia tlačového výstupu. Poznámka: 4800 CQ zaisťuje vysokú kvalitu výstupu pri maximálnej rýchlosti.
Poznámka: Hviezdička (*) vedľa hodnoty označuje predvolené výrobné nastavenie.	

Položka ponuky	Opis
Tmavosť tonera 1 až 5 (4*)	Nastavenie svetlosti alebo tmavosti textových obrázkov.
Poltón Normálne* Detailné	Vylepšenie tlačeného výstupu na dosiahnutie plynulejších čiar s ostrejšími okrajmi.
Úspora farieb Vypnuté* Zapnuté	Zníženie množstva toneru použitého pri tlači grafických prvkov a obrázkov. Poznámka: Pri nastavení na možnosť Zapnuté toto nastavenie prepíše hodnotu nastavenia Tmavosť tonera.
Jas RGB - 6 až 6 (0*)	Úprava jasú každého RGB a šedého objektu na stránke. Poznámka: Toto nastavenie neovplyvňuje súbory, pri ktorých sa využíva špecifikácia farieb CMYK.
Kontrast RGB - 6 až 6 (0*)	Nastavenie kontrastu každého RGB a šedého objektu na stránke. Poznámka: Toto nastavenie neovplyvňuje súbory, pri ktorých sa využíva špecifikácia farieb CMYK.
Sýtosť RGB 0 až 5 (0*)	Zachovanie hodnoty čiernej a bielej pri nastavovaní hodnôt farieb každého objektu na stránke. Poznámka: Toto nastavenie neovplyvňuje súbory, pri ktorých sa využíva špecifikácia farieb CMYK.
Poznámka: Hviezdička (*) vedľa hodnoty označuje predvolené výrobné nastavenie.	

Rozšírené spracovanie obrázkov

Položka ponuky	Opis
Vyváženie farieb Azúrová (0*) Purpurová (0*) Žltá (0*) Black (0*)	Úprava množstva tonera, ktorý sa použije pre každú farbu.
Vyváženie farieb Obnoviť predvolené nastavenia	Obnovenie všetkých nastavení farieb na predvolené hodnoty.
Korekcia farieb Vypnutá Automatický* Manuálne	Úprava nastavení farieb používaných pri tlači dokumentov. Poznámky: <ul style="list-style-type: none"> • Pri nastavení Vypnuté tlačiareň prijme korekciu farieb zo softvéru. • Pri nastavení Automaticky tlačiareň uplatňuje rôzne profily farieb na každý objekt na tlačenej strane. • Nastavenie Manuálne umožňuje upraviť konverzie farieb RGB alebo CMYK pre každý objekt na tlačenej strane.
Vzorky farieb Vytláčiť vzorky farieb	Tlač vzorových strán pre každú tabuľku konverzie farieb RGB a CMYK používanej v tlačiarni.
Úprava farieb	Kalibrácia tlačiarne na úpravu farebných variácií tlačového výstupu.
Náhrada bodových farieb Nastaviť vlastné nastavenie farieb CMYK	Priradenie konkrétnych hodnôt CMYK dvadsiatim pomenovaným bodovým farbám.
Poznámka: Hviezdička (*) vedľa hodnoty označuje predvolené výrobné nastavenie.	

Štatistika úloh

Položka ponuky	Opis
Štatistika úloh Vypnuté* Zapnuté	Nastavenie tlačiarne na vytváranie denníka prijatých tlačových úloh. Poznámka: Táto položka ponuky sa zobrazí len v prípade, že je nainštalovaný pevný disk alebo disk s inteligentným ukladaním (ISD).
Frekvencia denníka štatistiky Denne Týždenne Mesačne*	Nastavenie, ako často má tlačiareň vytvárať súbor denníka.
Činnosť, ktorá sa má vykonať s denníkom na konci intervalu Žiadne* Odoslať aktuálny denník e-mailom Odoslať aktuálny denník e-mailom a odstrániť ho Uverejniť aktuálny denník Uverejniť aktuálny denník a odstrániť ho	Nastavenie spôsobu, akým tlačiareň reaguje na uplynutie prahovej hodnoty obdobia. Poznámka: Hodnota určená v nastavení Frekvencia denníka štatistiky určuje čas aktivácie tohto úkonu.
Zaznamenať, keď je pevný disk takmer plný Vypnutá Zapnuté (5)*	Nastavenie maximálnej veľkosti súboru denníka, pred dosiahnutím ktorej sa spustí činnosť, ktorá sa má vykonať, keď je pevný disk takmer plný. Poznámka: Táto ponuka sa zobrazí len v prípade, že je nainštalovaný pevný disk alebo disk ISD.
Činnosť, ktorá sa má vykonať, keď je pevný disk takmer plný Žiadne* Odoslať aktuálny denník e-mailom Odoslať aktuálny denník e-mailom a odstrániť ho Odoslať aktuálny denník e-mailom a odstrániť najstarší denník Uverejniť aktuálny denník Uverejniť aktuálny denník a odstrániť ho Uverejniť aktuálny denník a odstrániť najstarší denník Odstrániť aktuálny denník Odstrániť najstarší denník Odstrániť všetky denníky okrem aktuálneho Odstrániť všetky denníky	Nastavenie reakcie tlačiarne, keď sú pevný disk alebo disk ISD takmer plné. Poznámka: Hodnota určená v nastavení Zaznamenať, keď je pevný disk takmer plný určuje čas aktivácie tohto úkonu.
Poznámka: Hviezdička (*) vedľa hodnoty označuje predvolené výrobné nastavenie.	

Položka ponuky	Opis
Činnosť, ktorá sa má vykonať, keď je pevný disk plný Žiadne* Odoslať aktuálny denník e-mailom a odstrániť ho Odoslať aktuálny denník e-mailom a odstrániť najstarší denník Uverejniť aktuálny denník a odstrániť ho Uverejniť aktuálny denník a odstrániť najstarší denník Odstrániť aktuálny denník Odstrániť najstarší denník Odstrániť všetky denníky okrem aktuálneho Odstrániť všetky denníky	Nastavenie reakcie tlačiarne v prípade, že využitie pevného disku alebo disku ISD dosiahne maximálny limit (100 MB).
Adresa URL na zverejnenie denníka	Stanovenie miesta, kde tlačiareň zverejňuje denníky štatistiky úloh.
E-mailová adresa na odoslanie denníkov	Stanovenie e-mailovej adresy, na ktorú tlačiareň odosiela denníky štatistiky úloh.
Predvoľba súboru denníka	Stanovenie predvoľby súborov denníka. Poznámka: Aktuálny názov hostiteľa nastavený v ponuke TCP/IP sa používa ako predvolená predvoľba súboru denníka.
Poznámka: Hviezdička (*) vedľa hodnoty označuje predvolené výrobné nastavenie.	

PDF

Položka ponuky	Opis
Podľa veľkosti Vypnuté* Zapnuté	Úprava obsahu strany podľa vybratej veľkosti papiera.
Anotácie Tlač Netlačiť*	Stanovenie, či sa majú tlačiť anotácie v súbore PDF.
Tlačiť chybu PDF Vypnuté Zapnuté*	Povolenie tlače chyby PDF.
Poznámka: Hviezdička (*) vedľa hodnoty označuje predvolené výrobné nastavenie.	

PostScript

Položka ponuky	Opis
Tlačiť chybu PS Vypnuté* Zapnuté	Tlač strany s opisom chyby jazyka PostScript®. Poznámka: Keď sa vyskytne chyba, zastaví sa spracovanie úlohy, tlačiareň vytlačí chybové hlásenie a zvyšok tlačovej úlohy sa vypustí.
Poznámka: Hviezdička (*) vedľa hodnoty označuje predvolené výrobné nastavenie.	

Položka ponuky	Opis
Minimálna šírka čiary 1–30 (2*)	Nastavenie minimálnej šírky ťahu. Poznámka: Úlohy tlačené v rozlíšení 1 200 dpi uplatňujú túto hodnotu priamo.
Zamknúť režim spustenia PS Vypnutá Zapnuté*	Zakázať súbor SysStart.
Vyhľadanie obrázkov Vypnuté* Zapnuté	Vylepšenie kontrastu a ostrosti obrázkov s nízkym rozlíšením. Poznámka: Toto nastavenie sa neprejaví na obrázkoch s rozlíšením 300 dpi alebo vyšším.
Priorita písma Zabudované* Flash/Disk	Stanovenie postupnosti vyhľadávania písma. Poznámky: <ul style="list-style-type: none"> • V prípade nastavenia Zabudované tlačiareň hľadá požadované písmo vo vlastnej pamäti a až potom prehľadáva pevný disk a disk s inteligentným ukladaním (ISD). • V prípade nastavenia Flash/Disk tlačiareň hľadá požadované písmo na pevnom disku a na disku ISD a až potom prehľadáva pamäť tlačiarne. • Táto ponuka sa zobrazí len v prípade, že je nainštalovaný pevný disk alebo disk ISD.
Časový limit čakania Vypnutá Zapnuté* (40 sekúnd)	Povolenie, aby tlačiareň čakala na ďalšie údaje pred zrušením tlačovej úlohy.
Poznámka: Hviezdička (*) vedľa hodnoty označuje predvolené výrobné nastavenie.	

PCL

Položka ponuky	Opis
Zdroj písma Zabudované* Disk Prevzaté Jednotka flash Karta písom Všetky	Výber zdroja, ktorý obsahuje predvolený výber písom. Poznámky: <ul style="list-style-type: none"> • Možnosti Disk a Jednotka Flash sa zobrazia len v prípade, ak je nainštalovaný bezchybný nechránený pevný disk alebo disk s inteligentným ukladaním (ISD) obsahujúci písma. • Možnosť Prevziať sa zobrazí len v prípade, ak v pamäti tlačiarne existujú prevzaté písma. • Karta písom sa zobrazí len vtedy, keď je nainštalovaný disk ISD.
Názov písma [Zoznam dostupných písom] (Courier*)	Výber písma z uvedeného zdroja písom.
Súprava symbolov [Zoznam dostupnej súpravy symbolov] (10U PC-8*)	Stanovenie súpravy symbolov pre každý názov písma. Poznámka: Súprava symbolov predstavuje súpravu abecedných a číselných znakov, znamienok a špeciálnych znakov. Súpravy symbolov podporujú rôzne jazyky alebo určité programy, ako napríklad matematické symboly pre vedecký text.
Poznámka: Hviezdička (*) vedľa hodnoty označuje predvolené výrobné nastavenie.	

Položka ponuky	Opis
Rozstup 0,08 - 100,00 (10,00*)	Zadanie rozstupu pre pevné písmo alebo písmo s rovnakým rozstupom. Poznámka: Rozstup predstavuje počet pevných medzier vodorovne v texte s dĺžkou jedného palca.
Orientácia Na výšku* Na šírku Obrátene na výšku Obrátene na šírku	Stanovenie orientácie textu a grafických prvkov na strane.
Počet riadkov na stranu 1–255	Zadanie počtu riadkov textu pre jednotlivé strany vytlačené cez dátový prenos PCL®. Poznámky: <ul style="list-style-type: none"> • Touto položkou ponuky sa aktivuje vertikálne krokovanie, vďaka ktorému sa medzi predvolené okraje strany vytlačí zvolený požadovaný počet riadkov. • 60 je americké predvolené výrobné nastavenie. Medzinárodné predvolené výrobné nastavenie je 64.
Minimálna šírka čiary v ovládači PCL5 1–30 (2*)	Nastavenie počítačovej minimálnej šírky ťahu.
Minimálna šírka čiary v ovládači PCLXL 1–30 (2*)	
Šírka formátu A4 198 mm* 203 mm	Nastavenie šírky logickej strany na papieri formátu A4. Poznámka: Logická strana je plocha na fyzickej strane, na ktorú sa tlačia údaje.
Automaticky CR po LF Zapnuté Vypnuté*	Nastavenie tlačiarne na vykonanie návratu vozíka po riadiacom príkaze na posun o riadok. Poznámka: Návrat vozíka predstavuje mechanizmus, ktorý tlačiarňu prikazuje presunúť polohu kurzora na prvú polohu v rovnakom riadku.
Automaticky LF po CR Zapnuté Vypnuté*	Nastavenie tlačiarne na vykonanie posunu o riadok po riadiacom príkaze na návrat vozíka.
Zmena čísla zásobníka Priradiť zásobník [x] Priradiť manuálny podávač papiera Priradiť manuálny podávač obálok	Konfigurácia tlačiarne na prácu s rôznymi ovládačmi tlače alebo vlastnou aplikáciou, ktorá používa odlišný súbor zdrojových úloh na požiadanie daného zdroja papiera.
Zmena čísla zásobníka Zobrazit' predvolené výrobné nastavenia	Zobrazenie predvolenej hodnoty z výroby priradenej každému zdroju papiera.
Zmena čísla zásobníka Obnovit' predvolené	Obnova hodnôt zmeny čísla zásobníka na ich hodnoty z výroby.
Časový limit tlače Vypnutá Zapnuté* (90 sekúnd)	Nastavenie tlačiarne na ukončenie tlačovej úlohy po dobe nečinnosti, ktorá trvala vymedzený čas.
Poznámka: Hviezdička (*) vedľa hodnoty označuje predvolené výrobné nastavenie.	

Obrázok

Položka ponuky	Popis
Automaticky prispôbiť Zapnuté Vypnuté*	Vzhľadom na obrázok sa vyberie najlepšia dostupná veľkosť papiera a nastavenie jeho orientácie. Poznámka: V prípade nastavenia na možnosť Zapnuté táto položka ponuky upraví nastavenia zmeny veľkosti a orientácie obrázka.
Invertovať Vypnuté* Zapnuté	Invertovanie dvojfarebných monochromatických obrázkov. Poznámka: Táto položka ponuky sa nevzťahuje na obrázky vo formáte GIF ani JPEG.
Zmena veľkosti Ukotviť vľavo hore Prispôbiť* Ukotviť v strede Prispôbiť výšku/šírku Prispôbiť výšku Prispôbiť šírku	Obrázok sa prispôsobí veľkosti tlačenej plochy. Poznámka: Keď je funkcia Automaticky prispôbiť nastavená na možnosť Zapnutá, položka Zmena veľkosti sa automaticky nastaví na možnosť Prispôbiť.
Orientácia Na výšku* Na šírku Obrátene na výšku Obrátene na šírku	Stanovenie orientácie textu a grafických prvkov na strane.
Poznámka: Hviezdička (*) vedľa hodnoty označuje predvolené výrobné nastavenie.	

Papier

Konfigurácia zásobníkov

Položka ponuky	Opis
Predvolený zdroj Zásobník [x] (1*) Viacúčelový podávač Manuálny podávač papiera Manuálny podávač obálok	Nastavenie zdroja papiera pre všetky tlačové úlohy.
Veľkosť/typ papiera Zásobník [x] Viacúčelový podávač Manuálny podávač papiera Manuálny podávač obálok	Stanovenie veľkosti papiera alebo typu papiera vloženého do každého zo zdrojov papiera.
Poznámka: Hviezdička (*) vedľa hodnoty označuje predvolené výrobné nastavenie.	

Položka ponuky	Opis
Nahradiť veľkosť Vypnuté Letter/A4 Všetky uvedené*	Nastavenie tlačiarne na nahradenie uvedenej veľkosti papiera, ak papier požadovanej veľkosti nie je vložený v žiadnom zdroji papiera. Poznámky: <ul style="list-style-type: none"> Nastavenie Vypnuté vyzve používateľa na vloženie papiera požadovanej veľkosti. Možnosť Všetky uvedené umožňuje všetky dostupné nahradenia.
Konfigurácia Kazeta* Manuálny režim Prvý	Stanovenie správania viacúčelového podávača. Poznámky: <ul style="list-style-type: none"> Možnosť Kazeta nakonfiguruje viacúčelový podávač ako automatický zdroj papiera. Možnosť Manuálne nastaví viacúčelový podávač iba pre tlačové úlohy podávané manuálne. Možnosť Prvý nakonfiguruje viacúčelový podávač ako primárny zdroj papiera.
Poznámka: Hviezdička (*) vedľa hodnoty označuje predvolené výrobné nastavenie.	

Konfigurácia médií

Univerzálne nastavenie

Položka ponuky	Opis
Merné jednotky Palce Milimetre	Stanovenie mernej jednotky univerzálneho papiera. Poznámka: Palce sú americké predvolené výrobné nastavenie. Milimetre sú medzinárodné predvolené výrobné nastavenie.
Na výšku – šírka 3 – 52 palcov (8,5*) 76 – 1321 mm (216*)	Nastavenie šírky univerzálneho papiera pri tlači na výšku.
Na výšku – výška 3 – 52 palcov (14*) 76,2 – 1321 mm (356*)	Nastavenie výšky univerzálneho papiera pri tlači na výšku.
Smer podávania Krátky okraj* Dlhý okraj	Nastavenie tlačiarne na podávanie papiera krátkym alebo dlhým okrajom. Poznámka: Možnosť Dlhý okraj sa zobrazuje len v prípade, že najdlhší okraj papiera je kratší než maximálna podporovaná šírka.
Poznámka: Hviezdička (*) vedľa hodnoty označuje predvolené výrobné nastavenie.	

Vlastné veľkosti skenovania

Položka ponuky	Opis
Vlastná veľkosť skenovania [x] Názov veľkosti skenovania Šírka 1 – 8,5 palca (8,5*) 25,4 – 215,9 mm (215,9*) Výška 1 – 25 palcov (11*) 25,4 – 635 mm (279,4*) Orientácia Na výšku* Na šírku 2 skeny na stranu Vypnuté* Zapnuté	Priradenie názvu veľkosti skenovania a konfigurácia nastavení skenovania.

Typy médií

Položka ponuky	Opis
Obyčajný papier Kartón Recyklovaný papier Lesklý papier Štítky Vinylové štítky Kancelársky papier Obálka Hlavičkový papier Predtlačený papier Farebný papier Ľahký papier Ťažký papier Pevný/bavlnený Vlastný typ [X]	Určenie textúry, hmotnosti a orientácie papiera.

Kopírovanie

Predvolené hodnoty kopírovania

Položka ponuky	Opis
Typ obsahu Text Text/fotografia* Fotografia Grafika	Zlepšenie výsledného výstupu na základe obsahu zdrojového dokumentu.
Zdroj obsahu Čiernobiele laserové tlačiarne Farebné laserové tlačiarne* Atramentové tlačiarne Fotografia/film Časopis Noviny Tlač Iné	Vylepšenie výsledného výstupu na základe zdroja zdrojového dokumentu.
Strany Jednostranné na jednostranné* Jednostranné na obojstranné Obojstranné na jednostranné Obojstranné na obojstranné	Určenie priebehu skenovania na základe zdrojového dokumentu.
Oddeľovacie listy Žiadne* Medzi kópiami Medzi úlohami Medzi stranami	Stanovenie, či vkladať prázdne oddeľovacie listy pri tlači.
Zdroj oddeľovacích listov Zásobník [x] (1*) Viacúčelový podávač	Stanovenie zdroja papiera pre oddeľovacie listy.
Farebne Vypnutá Zapnuté* Automatické	Nastavenie tlačiarne na vytváranie farebného výstupu z úlohy skenovania.
Počet stránok na stranu Vypnuté* 2 stránky na výšku 4 stránky na výšku 2 stránky na šírku 4 stránky na šírku	Určenie počtu obrázkov strán, ktoré sa majú vytlačiť na jednu stranu listu papiera.
Poznámka: Hviezdička (*) vedľa hodnoty označuje predvolené výrobné nastavenie.	

Položka ponuky	Opis
Tlačiť orámovanie strán Vypnuté* Zapnuté	Umiestnenie okraja okolo každého obrázka pri tlači viacerých obrázkov na jednu stranu.
Zoradiť Vypnuté [1, 1, 1, 2, 2, 2] Zapnuté [1, 2, 1, 2, 1, 2]*	Tlač viacerých kópií v rade.
Veľkosť „Kopírovať z“ [Zoznam veľkostí papiera]	Nastavenie veľkosti papiera zdrojového dokumentu. Poznámka: Letter je americké predvolené výrobné nastavenie. Veľkosť A4 je medzinárodné predvolené výrobné nastavenie.
Zdroj „Kopírovať do“ Zásobník [x] (1*) Viacúčelový podávač Automatický výber veľkosti	Stanovenie zdroja papiera pre úlohu kopírovania.
Teplota -4 až 4 (0*)	Určenie, či sa má vytvoriť chladnejší alebo teplejší výstup.
Tmavosť 1 až 9 (5*)	Úprava tmavosti naskenovaného obrázka.
Počet kópií 1 – 9999 (1*)	Stanovenie počtu kópií.
Hlavička/päta Ľavá hlavička Stredná hlavička Pravá hlavička Ľavá päta Stredná päta Pravá päta	Zadanie informácií v hlavičke alebo päte skenovaného obrázka.
Prekrytie Dôverné Kopírovanie Koncept Naliehavé Vlastné Vypnuté*	Určenie textu prekrytia, ktorý sa má vytlačiť na jednotlivých kópiách.
Vlastné prekrytie	Zadajte text v položke Vlastné ponuke Prekrytie.
Poznámka: Hviezdička (*) vedľa hodnoty označuje predvolené výrobné nastavenie.	

Rozšírené spracovanie obrázkov

Položka ponuky	Opis
Vyváženie farieb Azúrová (0*) Purpurová (0*) Žltá (0*)	Nastavenie intenzity pre azúrovú, purpurovú a žltú farbu.
Poznámka: Hviezdička (*) vedľa hodnoty označuje predvolené výrobné nastavenie.	

Položka ponuky	Opis
Vynechanie farieb Vynechanie farieb (Žiadne *) Predvolený prah červenej (128*) Predvolený prah zelenej (128*) Predvolený prah modrej (128*)	Stanovenie farby, ktorá sa má pri skenovaní vynechať, a upravenie nastavenia vynechania danej farby.
Automatická detekcia farieb Citlivosť farieb (5*) Plošná citlivosť (5*)	Konfigurácia nastavenia automatickej detekcie farieb.
Kontrast Najlepšie pre obsah* 0 – 5	Zadanie kontrastu skenovaného obrázka.
Odstránenie pozadia Detekcia pozadia (Na základe obsahu *) Hladina (0*)	Odstránenie farby pozadia alebo obrazového šumu z pôvodného dokumentu. Poznámky: <ul style="list-style-type: none"> • Na základe obsahu odstráni farbu pozadia z pôvodného dokumentu. • Možnosť Pevné odstráni obrazový šum z fotografie.
Automaticky zarovnať na stred Vypnuté* Zapnuté	Zarovnanie obsahu na stred strany.
Zrkadlový obraz Vypnuté* Zapnuté	Vytvorenie zrkadlového obrazu zdrojového dokumentu.
Negatív Vypnuté* Zapnuté	Vytvorenie negatívu zdrojového dokumentu.
Detaily tieňov –4 až 4 (0*)	Úprava detailov tieňov v zdrojovom dokumente.
Skenovať od okraja po okraj Vypnuté* Zapnuté	Skenovanie pôvodného dokumentu od okraja po okraj.
Ostrosť 1 – 5 (3*)	Úprava ostrosti naskenovaného obrázka.
Poznámka: Hviezdička (*) vedľa hodnoty označuje predvolené výrobné nastavenie.	

Ovládacie prvky správcu

Položka ponuky	Opis
Povoliť farebné kópie Vypnutá Zapnuté*	Tlač kópií farebne.
Poznámka: Hviezdička (*) vedľa hodnoty označuje predvolené výrobné nastavenie.	

Položka ponuky	Opis
Povoliť prioritné kópie Vypnutá Zapnuté*	Prerušenie tlačovej úlohy, aby bolo možné vytvoriť kópie.
Vlastná úloha skenovania Vypnuté* Zapnuté	Nastavenie tlačiarne na skenovanie prvého súboru originálnych dokumentov pomocou určených nastavení a potom skenovanie ďalšej skupiny s rovnakými alebo inými nastaveniami. Poznámka: Táto položka ponuky sa zobrazí len v prípade, že je nainštalovaný pevný disk alebo disk s inteligentným ukladaním (ISD).
Povoliť možnosť Uložiť ako skratku Vypnutá Zapnuté*	Uloženie nastavení kopírovania ako skratky.
Prispôbiť zošíkmenie z automatického podávača dokumentov Vypnutá Zapnuté*	Nastavenie tlačiarne na úpravu zošíkmených obrázkov z dokumentov, ktoré sú skenované z automatického podávača dokumentov.
Vzorová kópia Vypnuté* Zapnuté	Tlač vzorovej kópie na kontrolu kvality pred tlačou zostávajúcich kópií. Poznámka: Táto ponuka sa zobrazí len v prípade, že je nainštalovaný pevný disk alebo disk ISD.
Poznámka: Hviezdička (*) vedľa hodnoty označuje predvolené výrobné nastavenie.	

Fax

Predvolené nastavenia faxu

Režim faxu

Položka ponuky	Opis
Režim faxu Fax Faxový server Vypnuté	Výber režimu faxu. Poznámka: Predvolené výrobné nastavenie sa môžu líšiť v závislosti od modelu tlačiarne.

Nastavenie faxu

Všeobecné nastavenia faxu

Položka ponuky	Opis
Názov faxu	Zadanie ID faxu.
Faxové číslo	Zadanie faxového čísla.
Poznámka: Hviezdička (*) vedľa hodnoty označuje predvolené výrobné nastavenie.	

Položka ponuky	Opis
ID faxu Názov faxu Faxové číslo*	Nastavenie ID faxu, ktoré sa má použiť počas faxového vyjednávania.
Zapnúť manuálne faxovanie Vypnuté* Zapnuté	Zapnutie funkcie manuálneho faxovania v tlačiarňi. Poznámky: <ul style="list-style-type: none"> • Táto položka ponuky si vyžaduje rozdeľovač linky a telefónne slúchadlo. • Používanie bežnej telefónnej linky na odpovedanie na prichádzajúcu faxovú úlohu a na voľbu faxového čísla. • Na priamy prechod k funkcii manuálneho faxovania stlačte tlačidlá # a 0 na klávesnici.
Využitie pamäte Všetko prijať Väčšinu prijať Vyrovnané* Väčšinu odoslať Všetko odoslať	Nastavenie množstva vnútornej pamäte tlačiarne vyhradenej na faxovanie. Poznámka: Táto položka ponuky zabráni chybovým stavom vyrovnávacej pamäte a neúspešnému faxovaniu.
Zrušiť faxy Povolit* Nepovolit*	Zrušenie odchádzajúcich alebo prichádzajúcich faxov.
Maskovanie faxových čísel Vypnuté* Zľava Sprava	Určenie formátu maskovania čísla, na ktoré sa fax odosiela.
Číslice na maskovanie 0 – 58 (0*)	Stanovenie počtu číslic na maskovanie v čísle, na ktoré sa fax odosiela.
Povoliť detekciu pripojenej linky Vypnuté Zapnuté*	Nastavenie detekcie pripojenia telefónnej linky k tlačiarňi. Poznámka: Udalosti sa okamžite detegujú.
Povoliť detekciu pripojenia linky k nesprávne konektoru Vypnuté Zapnuté*	Nastavenie detekcie pripojenia telefónnej linky k správne portu tlačiarne. Poznámka: Udalosti sa okamžite detegujú.
Povoliť podporu používania klapky Vypnuté Zapnuté*	Určenie, či telefónnu linku využíva aj iné zariadenie, ako napríklad ďalší telefón na rovnakej linke. Poznámka: Udalosti sa okamžite detegujú.
Optimalizovať kompatibilitu faxu	Konfigurácia funkcie faxovania prostredníctvom tlačiarne na zaistenie optimálnej kompatibility s inými faxovými zariadeniami.
Prenos faxu T.38 Analógový G.711	Nastavenie spôsobu prenosu faxu. Poznámka: Táto položka ponuky sa zobrazí len v prípade, ak je v tlačiarňi nainštalovaný licenčný balík Fax cez IP (FoIP).
Poznámka: Hviezdička (*) vedľa hodnoty označuje predvolené výrobné nastavenie.	

Nastavenia odosielania faxov

Položka ponuky	Opis
Rozlíšenie Štandardné* Jemné Veľmi jemné Ultra jemné	Nastavenie rozlíšenia naskenovaného obrázka. Poznámka: Vyššie rozlíšenie zvyšuje čas odosielania faxu a vyžaduje viac pamäte.
Veľkosť originálu [Zoznam formátov papiera] (Rôzne veľkosti*)	Stanovenie veľkosti zdrojového dokumentu.
Orientácia Na výšku* Na šírku	Stanovenie orientácie zdrojového dokumentu.
Strany Vypnuté* Krátky okraj Dlhý okraj	Zadanie orientácie pôvodného dokumentu pri skenovaní na oboch stranách dokumentu.
Typ obsahu Text* Text/fotografia Fotografia Grafika	Zlepšenie výsledného výstupu na základe obsahu zdrojového dokumentu.
Zdroj obsahu Čiernobiele laserové tlačiarne Farebné laserové tlačiarne* Atramentové tlačiarne Fotografia/film Časopis Noviny Tlač Iné	Vylepšenie výsledného výstupu na základe zdroja zdrojového dokumentu.
Tmavosť 1 – 9 (5*)	Úprava tmavosti naskenovaného obrázka.
Za PABX Zapnuté Vypnuté*	Nastavenie tlačiarne na voľbu faxového čísla bez čakania na rozpoznanie oznamovacieho tónu. Poznámka: Telefónna sieť PABX umožňuje prostredníctvom jedného prístupového čísla využiť viacero liniek pre externých volajúcich.
Režim vytáčania Tónové* Pulzné	Určenie režimu vytáčania pre prichádzajúce a odchádzajúce faxy.
Poznámka: Hviezdička (*) vedľa hodnoty označuje predvolené výrobné nastavenie.	

Rozšírené spracovanie obrázkov

Položka ponuky	Opis
Vyváženie farieb Azúrová – červená –4 až 4 (0*) Purpurová – zelená –4 až 4 (0*) Žltá – modrá –4 až 4 (0*)	Nastavenie intenzity farieb počas skenovania.
Vynechanie farieb Vynechanie farieb (Žiadne*) Predvolený prah červenej (128*) Predvolený prah zelenej (128*) Predvolený prah modrej (128*)	Stanovenie farby, ktorá sa má pri skenovaní vynechať, a upravenie nastavenia vynechania danej farby.
Kontrast Najlepšie pre obsah* 0 1 2 3 4 5	Nastavenie kontrastu výstupu.
Odstránenie pozadia Úroveň –4 až 4 (0*)	Nastavenie množstva pozadia viditeľného na skenovanom obrázku.
Zrkadlový obraz Vypnuté* Zapnuté	Vytvorenie zrkadlového obrazu zdrojového dokumentu.
Negatív Vypnuté* Zapnuté	Vytvorenie negatívu zdrojového dokumentu.
Detaily tieňov –4 až 4 (0*)	Nastavenie detailu tieňov viditeľných na skenovanom obrázku.
Skenovať od okraja po okraj Zapnuté Vypnuté*	Umožnenie skenovania zdrojového dokumentu od okraja po okraj.
Ostrosť 1 – 5 (3*)	Úprava ostrosti naskenovaného obrázka.
Teplota –4 až 4 (0*)	Nastavenie, či sa má vytvoriť chladnejší alebo teplejší výstup.
Poznámka: Hviezdička (*) vedľa hodnoty označuje predvolené výrobné nastavenie.	

Ovládacie prvky správcu

Položka ponuky	Opis
Automatické opätovné vytáčanie 0 – 9 (5*)	Zadanie počtu pokusov o opätovné vytáčanie, ktoré tlačiareň zopakuje predtým, ako zruší odoslanie faxu na špecifikované miesto určenia.
Frekvencia opätovného vytáčania 1 – 200 min (3*)	Predĺženie doby medzi pokusmi o opätovné vytáčanie na zvýšenie šance úspešného odoslania faxu.
Povoliť protokol ECM Zapnuté* Vypnuté	Aktivácia funkcie ECM pre faxové úlohy. Poznámka: Funkcia ECM zistí a opraví chyby v procese prenosu faxu spôsobené šumom telefónnej linky a slabou silou signálu.
Zapnúť skenovanie faxov Zapnuté* Vypnuté	Vytváranie faxov pomocou skenera tlačiarne.
Ovládač na faxovanie Zapnuté* Vypnuté	Povolenie odosielania faxov ovládaču tlače.
Povoliť možnosť Uložiť ako skratku Zapnuté* Vypnuté	Ukladanie faxových čísel ako skratiek v tlačiarne.
Maximálna rýchlosť 33600* 14400 9600 4800 2400	Nastavenie maximálnej rýchlosti odosielania faxu.
Vlastná úloha skenovania Vypnuté* Zapnuté	Predvolené zapnutie skenovania vlastných úloh. Poznámka: Táto položka ponuky sa zobrazí len v prípade, že je nainštalovaný pevný disk alebo disk s inteligentným ukladaním (ISD).
Ukážka skenovania Vypnuté* Zapnuté	Zobrazenie ukážky skenovania na displeji. Poznámka: Táto ponuka sa zobrazí len v prípade, že je nainštalovaný pevný disk alebo disk ISD.
Prispôbiť zošíkmenie z automatického podávača dokumentov Vypnuté Zapnuté*	Korekcia mierneho zošíkmenia skenovaného obrázka.
Zapnúť skenovanie farebných faxov Predvolene vypnuté* Predvolene zapnuté Nikdy nepoužiť Vždy použiť	Povolenie skenovania faxov farebne.
Automaticky konvertovať farebné faxy na čiernobiele Zapnuté* Vypnuté	Konverzia všetkých odchádzajúcich farebných faxov na čiernobiele.
Poznámka: Hviezdička (*) vedľa hodnoty označuje predvolené výrobné nastavenie.	

Položka ponuky	Opis
Potvrdiť faxové číslo Vypnuté* Zapnuté	Požiadanie používateľa o potvrdenie faxového čísla.
Predvoľba vytáčania	Nastavenie predvoľby vytáčania.
Pravidlá pre predvoľbu vytáčania	Vytvorenie pravidla pre predvoľbu vytáčania.
Poznámka: Hviezdička (*) vedľa hodnoty označuje predvolené výrobné nastavenie.	

Nastavenia príjmu faxov

Položka ponuky	Opis
Čakanie na úlohy faxovania Žiadne* Toner Toner a spotrebný materiál	Odstránenie faxových úloh vyžadujúcich konkrétne nedostupné zdroje z frontu tlače.
Počet zvonení pred odpoveďou 1 – 25 (3*)	Nastavenie počtu zazvonení pred tým, než tlačiareň prijme prichádzajúce hovory.
Automatické zmenšenie Zapnuté* Vypnuté	Zmenšenie prichádzajúceho faxu tak, aby sa prispôbil veľkosti strany.
Zdroj papiera Zásobník [X] Automatický*	Nastavenie zdroja papiera na tlač prichádzajúceho faxu.
Strany Zapnuté Vypnuté*	Tlač na obidve strany papiera.
Oddeľovacie listy Žiadne* Pred úlohou Po úlohe	Nastavenie, či vkladať prázdne oddeľovacie listy pri tlači.
Zdroj oddeľovacích listov Zásobník [X] (1*)	Stanovenie zdroja papiera pre oddeľovacie listy.
Výstupná priehradka Štandardná priehradka	Stanovenie výstupnej priehradky pre prijaté faxy.
Päta faxu Zapnuté Vypnuté*	Tlač informácií o prenose v spodnej časti každej strany prijatého faxu.
Časová známka v päte faxu Príjem* Tlač	Tlač časovej známky v spodnej časti každej strany prijatého faxu.
Poznámka: Hviezdička (*) vedľa hodnoty označuje predvolené výrobné nastavenie.	

Položka ponuky	Opis
Zadržiavanie faxov Režim zadržaných faxov Vypnuté* Vždy zapnuté Manuálne Plánované	Zadržanie prijatých faxov pred tlačou do ich uvoľnenia.
Zadržiavanie faxov Plán zadržiavania faxov	Priradíte plán na zadržiavanie faxov. Poznámka: Táto položka ponuky sa zobrazí len v prípade, že je položka Režim zadržaných faxov nastavená na možnosť Plánovaný.
Poznámka: Hviezdička (*) vedľa hodnoty označuje predvolené výrobné nastavenie.	

Ovládacie prvky správcu

Položka ponuky	Opis
Zapnúť príjem faxov Zapnuté* Vypnuté	Nastavenie tlačiarne na príjem faxov.
Zapnúť príjem farebných faxov Zapnuté* Vypnuté	Nastavenie tlačiarne na príjem farebných faxov.
Povoliť identifikáciu volajúceho Zapnuté Vypnuté*	Zobrazenie informácií o ID volajúceho z prichádzajúceho hovoru na displeji tlačiarne.
Blokovať faxy bez názvu Zapnuté Vypnuté*	Blokovanie prichádzajúcich faxov bez ID faxu.
Zoznam zakázaných faxov Pridať zakázaný fax	Stanovenie telefónnych čísel, ktoré chcete blokovať.
Zapnutá odpoveď Všetky zvonenia* Len jedno zvonenie Len dve zvonenia Len tri zvonenia Len jedno alebo dve zvonenia Len jedno alebo tri zvonenia Len dve alebo tri zvonenia	Nastavenie špecifického typu zvonenia pre prichádzajúci fax.
Automatická odpoveď Zapnuté* Vypnuté	Nastavenie tlačiarne na automatický príjem faxov.
Poznámka: Hviezdička (*) vedľa hodnoty označuje predvolené výrobné nastavenie.	

Položka ponuky	Opis
Kód manuálnej odpovede 0 – 9 (9*)	Manuálne zadanie kódu na klávesnici na zadávanie telefónnych čísel, ktorým sa spustí príjem faxu. Poznámky: <ul style="list-style-type: none"> • Táto položka ponuky sa zobrazí len v prípade, keď tlačiareň zdieľa linku s telefónom. • Táto položka ponuky sa zobrazí len v prípade, keď nastavíte tlačiareň na manuálny príjem faxov.
Posielanie faxov ďalej Tlačiť* Vytlačiť a poslať ďalej Poslať ďalej	Stanovenie, či sa prijatý fax pošle ďalej.
Poslať ďalej kontaktu Cieľové miesto 1 Cieľové miesto 2	Stanovenie miesta na preposlanie prijatého faxu. Poznámka: Táto položka ponuky sa zobrazuje len vtedy, keď je položka Poslanie faxu ďalej nastavená na možnosť Vytlačiť a poslať ďalej alebo Poslať ďalej.
Maximálna rýchlosť 33600* 14400 9600 4800 2400	Nastavenie maximálnej rýchlosti prenosu faxu.
Poznámka: Hviezdička (*) vedľa hodnoty označuje predvolené výrobné nastavenie.	

Úvodná strana faxu

Položka ponuky	Opis
Úvodná strana faxu Predvolene vypnuté* Predvolene zapnuté Nikdy nepoužiť Vždy použiť	Konfigurácia nastavenia úvodnej strany faxu.
Zahrnúť pole Komu Vypnuté* Zapnuté	
Zahrnúť pole Od Vypnuté* Zapnuté	
Od	
Zahrnúť pole Správa Vypnuté* Zapnuté	
Správa:	
Zahrnúť Logo Vypnuté* Zapnuté	
Zahrnúť päť [x] Vypnuté* Zapnuté	
Päť [x]	
Poznámka: Hviezdička (*) vedľa hodnoty označuje predvolené výrobné nastavenie.	

Nastavenia denníka faxov

Položka ponuky	Opis
Frekvencia denníka prenosov Vždy* Nikdy Len v prípade chyby	Nastavenie, ako často má tlačiareň vytvárať denník prenosov.
Činnosť denníka prenosov Tlač Vypnuté Zapnuté* E-mail Vypnuté* Zapnuté	Odoslanie e-mailom alebo tlač denníka úspešných faxových prenosov alebo chýb počas prenosu.
Poznámka: Hviezdička (*) vedľa hodnoty označuje predvolené výrobné nastavenie.	

Položka ponuky	Opis
Denník chýb príjmu Nikdy netlačiť* Tlačiť pri chybe	Tlač denníka pri neúspešnom prijatí faxu.
Automatická tlač denníkov Zapnuté* Vypnuté	Tlačiť všetku aktivitu faxu.
Zdroj papiera denníkov Zásobník [x] (1*)	Stanovenie zdroja papiera na tlač denníkov.
Zobrazenie denníkov Názov vzdialeného faxu* Zadané číslo	Identifikácia odosielateľa prostredníctvom názvu vzdialeného faxu alebo čísla faxu.
Zapnúť denník úloh Zapnuté* Vypnuté	Zobrazenie zhrnutia všetkých faxových úloh.
Zapnúť denník hovorov Zapnuté* Vypnuté	Zobrazenie zhrnutia histórie faxových hovorov.
Výstupná priehradka denníkov Štandardná priehradka* Priehradka [x]	Stanovenie výstupnej priehradky tlačených denníkov.
Poznámka: Hviezdička (*) vedľa hodnoty označuje predvolené výrobné nastavenie.	

Nastavenia reproduktora

Položka ponuky	Opis
Režim reproduktora Vždy vypnuté* Vždy zapnuté Zapnuté až do pripojenia	Nastavenie režimu reproduktora faxu.
Hlasitosť reproduktora Nízka* Vysoká	Úprava predvolenej hlasitosti reproduktora.
Hlasitosť zvonenia Vypnuté* Zapnuté	Povolenie hlasitosti vyzváňania.
Poznámka: Hviezdička (*) vedľa hodnoty označuje predvolené výrobné nastavenie.	

Nastavenia služby VoIP

Položka ponuky	Opis
Protokol VoIP SIP* H.323	Nastavenie protokolu služby Voice over Internet Protocol (VoIP).
Poznámka: Hviezdička (*) vedľa hodnoty označuje predvolené výrobné nastavenie.	

Položka ponuky	Opis
Server STUN	Zadanie servera STUN, ktorý má prejsť bránou firewall.
Vynútiť režim faxu Vypnuté Zapnuté*	Prepnutie bránu VoIP z analógového faxu na protokol T.38 na začiatku faxového hovoru.
Vynútiť oneskorenie režimu faxu 0 – 15 (7*)	Nastavenie časového oneskorenia v sekundách pri odosielaní ďalšieho pozvania Vynútiť režim faxu.
Poznámka: Hviezdička (*) vedľa hodnoty označuje predvolené výrobné nastavenie.	

Nastavenia SIP

Položka ponuky	Opis
Server proxy	Zadanie IP adresy systému, ktorý konvertuje telefónne číslo na IP adresu, na ktorú sa fax odosiela.
Registrátor	Zadajte názov alebo IP adresu systému, ktorý vybavuje registráciu klientov protokolu Session Initiation Protocol (SIP).
Používateľ	Zadajte meno používateľa pre SIP.
Heslo	Zadajte heslo, ktoré sa používa pri registrácii v registrátorovi SIP.
Overovacie ID	Používateľské meno, ktoré sa používa pri registrácii. Poznámka: Ak nie je nastavené nastavenie Overovacie ID, nastavenie použije namiesto toho používateľské meno z položky Používateľ .
Prenos na registráciu UDP* TCP	Nastavenie typu prenosu SIP na registráciu.
Prenos prichádzajúcich hovorov UDP* TCP Protokoly UDP a TCP	Nastavenie typu prenosu SIP pre prichádzajúce hovory.
Prenos odchádzajúcich hovorov UDP* TCP	Nastavenie typu prenosu SIP pre odchádzajúce hovory.
Výstupný server proxy	Zadanie výstupného servera proxy, aby ste mohli poslať ďalej celú komunikáciu SIP.
Kontaktujte oddelenie	Zadanie mena kontaktnej osoby pre SIP.
Oblasť	Zadanie názvu oblasti pre SIP. Poznámka: Ak názov oblasti nie je nastavená, nastavenie použije namiesto toho položku Kontakt .
Stav registrácie SIP	Zobrazenie stavu registrácie SIP.
Poznámka: Hviezdička (*) vedľa hodnoty označuje predvolené výrobné nastavenie.	

Nastavenia protokolu H.323

Položka ponuky	Opis
Brána	Zadanie IP adresy brány H.323.
Poznámka: Hviezdička (*) vedľa hodnoty označuje predvolené výrobné nastavenie.	

Položka ponuky	Opis
Server gatekeeper	Zadanie servera gatekeeper pre bránu H.323.
Používateľ	Zadanie používateľského mena použité pre bránu H.323.
Heslo	Zadanie hesla pre bránu H.323.
Povoliť rýchle spustenie Vypnuté* Zapnuté	Povolenie rýchleho spustenia.
Zakázať tunelovanie protokolu H.245 Vypnuté* Zapnuté	Zakázanie tunelovania protokolu H.323
Zakázať zisťovanie servera gatekeeper Vypnuté Zapnuté*	Zakázanie zisťovania servera gatekeeper pre protokol H.323.
Poznámka: Hviezdička (*) vedľa hodnoty označuje predvolené výrobné nastavenie.	

Nastavenia protokolu T.38

Položka ponuky	Opis
Redundancia indikátora 0 – 5 (3*)	Nastavenie počtu opakovaní indikátora faxu v komunikácii s protokolom T.38.
Redundancia dát prenášaných nízkou rýchlosťou 0 – 5 (3*)	Nastavenie počtu opakovaní údajov pri nízkej rýchlosti v komunikácii s protokolom T.38.
Redundancia dát prenášaných vysokou rýchlosťou 0 – 5 (1*)	Nastavenie počtu opakovaní údajov pri vysokej rýchlosti v komunikácii s protokolom T.38.
Poznámka: Hviezdička (*) vedľa hodnoty označuje predvolené výrobné nastavenie.	

nastavenie servera faxu

Všeobecné nastavenia faxu

Položka ponuky	Opis
Cieľový formát	Zadanie príjemcu faxu. Poznámka: Ak chcete použiť číslo faxu, pred číslo uveďte znak „#“.
Adresa pre odpoveď	Uvedenie adresy pre odpoveď na odoslanie faxu.
Predmet	Zadanie predmetu a správy faxu.
Hlásenie	
Zapnúť analógový príjem Vypnuté* Zapnuté	Nastavenie tlačiarne na príjem analógových faxov.
Poznámka: Hviezdička (*) vedľa hodnoty označuje predvolené výrobné nastavenie.	

Nastavenia e-mailu faxového servera

Položka ponuky	Opis
Použitie e-mailového servera SMTP Zapnuté Vypnuté*	Použitie nastavení jednoduchého protokolu na prenos pošty (SMTP) pre e-mail pri prijímaní a odosielaní faxov. Poznámka: Ak je nastavená možnosť Zapnuté, všetky ostatné nastavenia ponuky Nastavenia e-mailu faxového servera sa nezobrazia.
Primárna brána SMTP	Zadajte adresu IP alebo názov hostiteľa primárneho servera SMTP.
Port primárnej brány SMTP 1 – 65535 (25*)	Zadajte číslo portu primárneho servera SMTP.
Sekundárna brána SMTP	Zadajte adresu IP alebo názov hostiteľa servera pre sekundárny alebo záložný server SMTP.
Port sekundárnej brány SMTP 1 – 65535 (25*)	Zadajte číslo portu servera pre sekundárny alebo záložný server SMTP.
Časový limit SMTP 5 – 30 (30*)	Nastavenie času do uplynutia platnosti v prípade, že server SMTP neodpovedá.
Adresa pre odpoveď	Uvedenie adresy pre odpoveď na odoslanie faxu.
Použiť nástroj SSL/TLS Vypnuté* Dohodnúť Požadované	Nastavenie možnosti odoslania faxu prostredníctvom šifrovaného spojenia.
Je potrebný dôveryhodný certifikát Vypnutá Zapnuté*	Stanovenie dôveryhodného certifikátu pre prístup k serveru SMTP.
Overenie servera SMTP Nevyžaduje sa žiadne overenie* Prihlásenie/obyčajné NTLM CRAM-MD5 Digest-MD5 Kerberos 5	Nastavenie typu overenia pre server SMTP.
E-mail vytvorený na základe zariadenia Žiadne* Použiť poverenia SMTP zariadenia	Stanovenie, či sú potrebné poverenia pre e-mail vytvorený na základe zariadenia.
E-mail vytvorený na základe používateľa Žiadne* Použiť poverenia SMTP zariadenia Použiť ID používateľa a heslo relácie Použiť e-mailovú adresu a heslo relácie Vyzvať používateľa	Stanovenie, či sú potrebné poverenia pre e-mail vytvorený na základe používateľa.
Poznámka: Hviezdička (*) vedľa hodnoty označuje predvolené výrobné nastavenie.	

Položka ponuky	Opis
Použiť poverenia zariadenia služby Active Directory Vypnuté* Zapnuté	Povolenie poverení používateľov a umiestnení skupín na pripojenie k serveru SMTP.
ID používateľa zariadenia	Určenie ID používateľa a hesla na pripojenie k serveru SMTP.
Heslo zariadenia	
Kerberos 5 REALM	Určenie oblasti protokolu overenia Kerberos 5.
Doména NTLM	Určenie názvu domény bezpečnostného protokolu NTLM.
Vypnite chybu „Nie je nastavený server SMTP“ Vypnuté* Zapnuté	Skrytie chybového hlásenia „Nie je nastavený server SMTP“.
Poznámka: Hviezdička (*) vedľa hodnoty označuje predvolené výrobné nastavenie.	

Nastavenia skenovania faxového servera

Položka ponuky	Opis
Formát obrázkov TIFF (.tif) PDF (.pdf)* XPS (.xps) TXT (.txt) RTF (.rtf) DOCX (.docx) XLSX (.xlsx) CSV (.csv)	Nastavenie formátu súboru skenovaného obrázka.
Typ obsahu Text* Text/fotografia Fotografia Grafika	Zlepšenie výsledného výstupu na základe obsahu zdrojového dokumentu.
Zdroj obsahu Čiernobiele laserové tlačiarne Farebné laserové tlačiarne* Atramentové tlačiarne Fotografia/film Časopis Noviny Tlač Iné	Vylepšenie výsledného výstupu na základe zdroja zdrojového dokumentu.
Rozlíšenie faxu Štandardné* Jemné Veľmi jemné Ultra jemné	Nastavenie rozlíšenia faxu.
Poznámka: Hviezdička (*) vedľa hodnoty označuje predvolené výrobné nastavenie.	

Položka ponuky	Opis
Strany Vypnuté* Krátky okraj Dlhý okraj	Zadanie orientácie pôvodného dokumentu pri skenovaní na oboch stranách dokumentu.
Tmavosť 1 – 9 (5*)	Nastavenie tmavosti výstupu.
Orientácia Na výšku* Na šírku	Stanovenie orientácie textu a grafických prvkov na strane.
Veľkosť originálu [Zoznam veľkostí papiera]	Nastavenie veľkosti papiera zdrojového dokumentu. Poznámky: <ul style="list-style-type: none"> Rôzne veľkosti je americké predvolené výrobné nastavenie. Veľkosť A4 je medzinárodné predvolené výrobné nastavenie. Toto nastavenie sa môže líšiť v závislosti od modelu tlačiarne.
Použiť viacstranový formát TIFF Vypnutá Zapnuté*	Výber medzi jednostranovými a viacstranovými súbormi vo formáte TIFF.
Poznámka: Hviezdička (*) vedľa hodnoty označuje predvolené výrobné nastavenie.	

E-mail

Nastavenie e-mailu

Položka ponuky	Opis
Primárna brána SMTP	Zadajte adresu IP alebo názov hostiteľa primárneho servera SMTP na odosielanie e-mailov.
Port primárnej brány SMTP 1–65535 (25*)	Zadajte číslo portu primárneho servera SMTP.
Sekundárna brána SMTP	Zadajte adresu IP alebo názov hostiteľa servera pre sekundárny alebo záložný server SMTP.
Port sekundárnej brány SMTP 1–65535 (25*)	Zadajte číslo portu servera pre sekundárny alebo záložný server SMTP.
Časový limit SMTP 5 – 30 sekúnd (30*)	Nastavenie času do uplynutia platnosti v prípade, že server SMTP neodpovedá.
Adresa pre odpoveď	Stanovenie e-mailovej adresy pre odpoveď.
Vždy použiť predvolenú adresu servera SMTP na odpoveď Zapnuté Vypnuté*	Vždy na serveri SMTP použiť predvolenú adresu na odpoveď.
Poznámka: Hviezdička (*) vedľa hodnoty označuje predvolené výrobné nastavenie.	

Položka ponuky	Opis
Použiť nástroj SSL/TLS Vypnuté* Dohodnúť Požadované	Nastavenie možnosti odoslania e-mailu prostredníctvom šifrovaného spojenia.
Je potrebný dôveryhodný certifikát Vypnuté Zapnuté*	Pri prístupe k serveru SMTP sa vyžaduje dôveryhodný certifikát.
Overenie servera SMTP Nevyžaduje sa žiadne overenie* Prihlásenie/obyčajné NTLM CRAM-MD5 Digest-MD5 Kerberos 5	Nastavenie typu overenia pre server SMTP.
E-mail vytvorený na základe zariadenia Žiadne* Použiť poverenia SMTP zariadenia	Stanovenie, či sú potrebné poverenia pre e-mail vytvorený na základe zariadenia.
E-mail vytvorený na základe používateľa Žiadne* Použiť poverenia SMTP zariadenia Použiť ID používateľa a heslo relácie Použiť e-mailovú adresu a heslo relácie Vyzvať používateľa	Stanovenie, či sú potrebné poverenia pre e-mail vytvorený na základe používateľa.
Použiť poverenia zariadenia služby Active Directory Vypnuté* Zapnuté	Stanovenie, či sú potrebné poverenia pre e-mail vytvorený na základe používateľa.
ID používateľa zariadenia	Určenie ID používateľa a hesla na pripojenie k serveru SMTP.
Heslo zariadenia	
Kerberos 5 REALM	Určenie oblasti protokolu overenia Kerberos 5.
Doména NTLM	Určenie názvu domény bezpečnostného protokolu NTLM.
Vypnúť chybu „Nie je nastavený server SMTP“ Vypnuté* Zapnuté	Skrytie chybového hlásenia „Nie je nastavený server SMTP“.
Poznámka: Hviezdička (*) vedľa hodnoty označuje predvolené výrobné nastavenie.	

Predvolené hodnoty e-mailu

Položka ponuky	Opis
Predmet:	Zadanie predmetu a správy e-mailu.
Správa:	
Názov súboru	Zadanie názvu súboru skenovaného dokumentu.
Poznámka: Hviezdička (*) vedľa hodnoty označuje predvolené výrobné nastavenie.	

Položka ponuky	Opis
Formát JPEG (.jpg) PDF (.pdf)* TIFF (.tif) XPS (.xps) TXT (.txt) RTF (.rtf) DOCX (.docx) XLSX (.xlsx) CSV (.csv)	Nastavenie formátu súboru skenovaného dokumentu.
Globálne nastavenia funkcie OCR Rozpoznávané jazyky Automatické otočenie (Vypnuté*) Odstránenie škvŕn (Vypnuté*) Automatické zlepšenie kontrastu (Vypnuté*)	Zadanie nastavení optického rozpoznávania znakov (OCR). Poznámka: Táto položka ponuky sa zobrazuje, iba ak máte zakúpené a nainštalované riešenie na optické rozpoznávanie znakov.
Nastavenia PDF Verzia PDF (1.5*) Archívna verzia (A-1a*) Vysoká kompresia (Vypnuté *) Zabezpečenie (Vypnuté*) S možnosťou vyhľadávania (Vypnuté*) Archívne (PDF/A) (Vypnuté *)	Konfigurovanie nastavenia PDF skenovaného dokumentu. Poznámky: <ul style="list-style-type: none"> • Položky Archívna verzia a Archívne (PDF/A) sú podporované, len ak je pre položku PDF verzia nastavená možnosť 1.4. • Vysoko komprimované položky sa zobrazia len v prípade, že je nainštalovaný pevný disk alebo disk s inteligentným ukladaním (ISD).
Typ obsahu Text Text/fotografia* Fotografia Grafika	Zlepšenie výsledného výstupu na základe typu obsahu zdrojového dokumentu.
Zdroj obsahu Čiernobiely laserové tlačiarne Farebné laserové tlačiarne* Atramentové tlačiarne Fotografia/film Časopis Noviny Tlač Iné	Zlepšenie výsledného výstupu na základe zdroja obsahu pôvodného dokumentu.
Farebne Čiernobiely Sivá Farebne* Automatické	Nastavenie tlačiarne na zachytenie obsahu súboru farebne alebo čiernobiely.
Poznámka: Hviezdička (*) vedľa hodnoty označuje predvolené výrobné nastavenie.	

Položka ponuky	Opis
Rozlíšenie 75 dpi 150 dpi* 200 dpi 300 dpi 400 dpi 600 dpi	Nastavenie rozlíšenia naskenovaného obrázka.
Tmavosť 1 – 9 (5*)	Úprava tmavosti naskenovaného obrázka.
Orientácia Na výšku* Na šírku	Stanovenie orientácie zdrojového dokumentu.
Veľkosť originálu Zmiešané veľkosti*	Nastavenie veľkosti papiera zdrojového dokumentu.
Strany Vypnuté* Krátky okraj Dlhý okraj	Zadanie orientácie pôvodného dokumentu pri skenovaní na oboch stranách dokumentu.
Poznámka: Hviezdička (*) vedľa hodnoty označuje predvolené výrobné nastavenie.	

Rozšírené spracovanie obrázkov

Položka ponuky	Opis
Vyváženie farieb Azúrová (0*) Purpurová (0*) Žltá (0*)	Nastavenie intenzity pre azúrovú, purpurovú a žltú farbu.
Vynechanie farieb Vynechanie farieb (Žiadne *) Predvolený prah červenej (128*) Predvolený prah zelenej (128*) Predvolený prah modrej (128*)	Stanovenie farby, ktorá sa má pri skenovaní vynechať, a upravenie nastavenia vynechania danej farby.
Automatická detekcia farieb Citlivosť farieb (5*) Plošná citlivosť (5*) Bitová hĺbka pre e-mail (1 bit*) Minimálne rozlíšenie skenovania (300 dpi*)	Konfigurácia nastavenia automatickej detekcie farieb.
Kvalita JPEG Najlepšie pre obsah* 5 – 95	Nastavenie kvality JPEG skenovaného obrázka.
Kontrast Najlepšie pre obsah* 0 – 5	Zadanie kontrastu skenovaného obrázka.
Poznámka: Hviezdička (*) vedľa hodnoty označuje predvolené výrobné nastavenie.	

Položka ponuky	Opis
Odstránenie pozadia Detekcia pozadia (Na základe obsahu *) Hladina (0*)	Odstránenie farby pozadia alebo obrazového šumu z pôvodného dokumentu. Poznámky: <ul style="list-style-type: none"> Možnosť Podľa obsahu odstráni farbu pozadia z pôvodného dokumentu. Možnosť Pevné odstráni obrazový šum z fotografie.
Zrkadlový obraz Vypnuté* Zapnuté	Vytvorenie zrkadlového obrazu zdrojového dokumentu.
Negatív Vypnuté* Zapnuté	Vytvorenie negatívu zdrojového dokumentu.
Detaily tieňov -4 až 4 (0*)	Úprava detailov v tieňoch v skenovanom dokumente.
Skenovať od okraja po okraj Vypnuté* Zapnuté	Skenovanie pôvodného dokumentu od okraja po okraj.
Ostrosť 1 – 5 (3*)	Úprava ostrosti naskenovaného obrázka.
Teplota -4 až 4 (0*)	Generovanie modrejšieho a červenšieho výstupu pôvodného dokumentu.
Prázdne strany Odstránenie prázdnych strán (Neodstraňovať**) Citlivosť na prázdne strany (5*)	Nastavenie citlivosti skenovania vo vzťahu k prázdny stranám v pôvodnom dokumente.
Poznámka: Hviezdička (*) vedľa hodnoty označuje predvolené výrobné nastavenie.	

Ovládacie prvky správcu

Položka ponuky	Opis
Max. veľkosť e-mailu 0 – 65535 (0*)	Nastavenie povolenej veľkosti súboru pre každý e-mail.
Chybová správa o veľkosti	Stanovenie parametrov chybovej správy o veľkosti, ktorú tlačiareň odošle, keď e-mail prekročí povolenú veľkosť súboru. Poznámka: Môžete zadať len 1 024 znakov.
Obmedziť ciele	Obmedzenie odosielania e-mailov len na konkrétny zoznam názvov domén. Poznámka: Každú z domén oddelíte čiarkou.
Odošli mi kópiu Nikdy sa nezobrazí* Predvolene zapnuté Predvolene vypnuté Vždy zapnuté	Odoslanie kópie e-mailu sebe.
Poznámka: Hviezdička (*) vedľa hodnoty označuje predvolené výrobné nastavenie.	

Položka ponuky	Opis
Povoliť iba e-mailu na svoju adresu Vypnuté* Zapnuté	Nastavenie tlačiarne na odosielanie e-mailov len na svoju adresu.
Použiť kópiu:/skrytú kópiu: Vypnuté* Zapnuté	Povolenie kópie a skrytej kópie v rámci e-mailu.
Použiť viacstranový formát TIFF Vypnutá Zapnuté*	Umožňuje skenovanie viacerých TIFF obrázkov do súboru TIFF.
Kompresia formátu TIFF JPEG LZW*	Nastavenie typu pre súbory TIFF.
Predvolený text 5 – 95 (75*)	Nastavenie kvality textu obsahu, ktorý sa skenuje.
Predvolený text/fotografia 5 – 95 (75*)	Nastavenie kvality textu a fotografií obsahu, ktorý sa skenuje.
Predvolená fotografia 5 – 95 (50*)	Nastavenie kvality fotografie obsahu, ktorý sa skenuje.
Prispôbiť zošíkmenie z automatického podávača dokumentov Vypnutá Zapnuté*	Nastavenie tlačiarne na úpravu zošíkmených obrázkov z dokumentov, ktoré sú skenované z automatického podávača dokumentov.
Denník prenosov Tlačiť denník* Netlačiť denník Tlačiť iba pri chybe	Tlač denníka prenosov skenov e-mailu.
Zdroj papiera denníkov Zásobník [x] (1*) Viacúčelový podávač	Určenie zdroja papiera na tlač denníkov e-mailov.
Vlastná úloha skenovania Vypnuté* Zapnuté	Nastavenie tlačiarne na skenovanie prvého súboru originálnych dokumentov pomocou určených nastavení a potom skenovanie ďalšej skupiny s rovnakými alebo inými nastaveniami. Poznámka: Táto ponuka sa zobrazí len v prípade, že je nainštalovaný pevný disk alebo disk ISD.
Ukážka skenovania Vypnuté* Zapnuté	Zobrazenie ukážky skenovania zdrojového dokumentu. Poznámka: Táto ponuka sa zobrazí len v prípade, že je nainštalovaný pevný disk alebo disk ISD.
Povoliť možnosť Uložiť ako skratku Vypnutá Zapnuté*	Uloženie e-mailovej adresy ako odkazu.
Poznámka: Hviezdička (*) vedľa hodnoty označuje predvolené výrobné nastavenie.	

Položka ponuky	Opis
E-mailové obrázky odoslané ako Príloha* Webové pripojenie	Určenie spôsobu odoslania obrázkov, ktoré sú uložené v e-maile.
Po odoslaní obnoviť informácie v e-maile Vypnutá Zapnuté*	Resetovanie polí Komu, Predmet, Správa a Názov súboru na predvolené hodnoty po odoslaní e-mailu.
Poznámka: Hviezdička (*) vedľa hodnoty označuje predvolené výrobné nastavenie.	

Nastavenie webového pripojenia

Položka ponuky	Opis
Server	Zadanie poverení servera, na ktorom sú uložené obrázky zahrnuté do e-mailu.
Prihlásenie	
Heslo	
Cesta	
Názov súboru	
Webové pripojenie	

FTP

Predvolené hodnoty FTP

Položka ponuky	Opis
Formát JPEG (.jpg) PDF (.pdf)* TIFF (.tif) XPS (.xps) TXT (.txt) RTF (.rtf) DOCX (.docx) XLSX (.xlsx) CSV (.csv)	Nastavenie formátu súboru skenovaného obrázka.
Globálne nastavenia funkcie OCR Rozpoznávané jazyky Automatické otočenie (Vypnuté*) Odstránenie škvŕn (Vypnuté*) Automatické zlepšenie kontrastu (Vypnuté*)	Zadanie nastavení optického rozpoznávania znakov (OCR). Poznámka: Táto položka ponuky sa zobrazuje, iba ak máte zakúpené a nainštalované riešenie na optické rozpoznávanie znakov.
Poznámka: Hviezdička (*) vedľa hodnoty označuje predvolené výrobné nastavenie.	

Položka ponuky	Opis
Nastavenia PDF Verzia PDF (1.5*) Archívna verzia (A-1a*) Vysoká kompresia (Vypnuté *) Zabezpečenie (Vypnuté*) S možnosťou vyhľadávania (Vypnuté*) Archívne (PDF/A) (Vypnuté *)	Konfigurácia nastavení PDF skenovaného obrázka. Poznámky: <ul style="list-style-type: none"> • Položky Archívna verzia a Archívne (PDF/A) sú podporované, len ak je pre položku PDF verzia nastavená možnosť 1.4. • Vysoko komprimované položky sa zobrazia len v prípade, že je nainštalovaný pevný disk alebo disk s inteligentným ukladaním (ISD).
Typ obsahu Text Text/fotografia* Grafika Fotografia	Zlepšenie výsledného výstupu na základe typu obsahu zdrojového dokumentu.
Zdroj obsahu Čiernobiely laserové tlačiarne Farebné laserové tlačiarne* Atramentové tlačiarne Fotografia/film Časopis Noviny Tlač Iné	Zlepšenie výsledného výstupu na základe zdroja obsahu pôvodného dokumentu.
Farebne Čiernobiely Sivá Farebné* Automatické	Nastavenie tlačiarne na zachytenie obsahu súboru farebne alebo čiernobiely.
Rozlíšenie 75 dpi 150 dpi* 200 dpi 300 dpi 400 dpi 600 dpi	Nastavenie rozlíšenia naskenovaného obrázka.
Tmavosť 1 – 9 (5*)	Úprava tmavosti naskenovaného obrázka.
Orientácia Na výšku* Na šírku	Stanovenie orientácie zdrojového dokumentu.
Veľkosť originálu Zmiešané veľkosti*	Nastavenie veľkosti papiera zdrojového dokumentu.
Poznámka: Hviezdička (*) vedľa hodnoty označuje predvolené výrobné nastavenie.	

Položka ponuky	Opis
Strany Vypnuté* Dlhý okraj Krátky okraj	Stanovenie orientácie pri skenovaní na oboch stranách dokumentu.
Názov súboru	Stanovenie názvu skenovaného obrázka.
Poznámka: Hviezdička (*) vedľa hodnoty označuje predvolené výrobné nastavenie.	

Rozšírené spracovanie obrázkov

Položka ponuky	Opis
Vyváženie farieb Azúrová (0*) Purpurová (0*) Žltá (0*)	Nastavenie intenzity pre azúrovú, purpurovú a žltú farbu.
Vynechanie farieb Vynechanie farieb (Žiadne *) Predvolený prah červenej (128*) Predvolený prah zelenej (128*) Predvolený prah modrej (128*)	Stanovenie farby, ktorá sa má pri skenovaní vynechať, a upravenie nastavenia vynechania danej farby.
Automatická detekcia farieb Citlivosť farieb (5*) Plošná citlivosť (5*) Bitová hĺbka pre FTP (1 bit*) Minimálne rozlíšenie skenovania (300 dpi*)	Konfigurácia nastavenia automatickej detekcie farieb.
Kvalita JPEG Najlepšie pre obsah* 5 – 95	Nastavenie kvality JPEG skenovaného obrázka.
Kontrast Najlepšie pre obsah* 0 1 2 3 4 5	Zadanie kontrastu skenovaného obrázka.
Odstránenie pozadia Detekcia pozadia (Podľa obsahu*) Hladina (0*)	Odstránenie farby pozadia alebo obrazového šumu z pôvodného dokumentu. Poznámky: <ul style="list-style-type: none"> • Na základe obsahu odstráni farbu pozadia z pôvodného dokumentu. • Možnosť Pevné odstráni obrazový šum z fotografie.
Poznámka: Hviezdička (*) vedľa hodnoty označuje predvolené výrobné nastavenie.	

Položka ponuky	Opis
Zrkadlový obraz Vypnuté* Zapnuté	Vytvorenie zrkadlového obrazu zdrojového dokumentu.
Negatív Vypnuté* Zapnuté	Vytvorenie negatívu zdrojového dokumentu.
Detaily tieňov -4 až 4 (0*)	Úprava detailov v tieňoch v skenovanom dokumente.
Skenovať od okraja po okraj Vypnuté* Zapnuté	Umožnenie skenovania zdrojového dokumentu od okraja po okraj.
Ostrosť 1 – 5 (3*)	Úprava ostrosti naskenovaného obrázka.
Teplota -4 až 4 (0*)	Generovanie modrejšieho a červenšieho výstupu pôvodného dokumentu.
Prázdne strany Odstránenie prázdnych strán (Neodstraňovať*) Citlivosť na prázdne strany (5*)	Nastavenie citlivosti skenovania vo vzťahu k prázdny stranám v pôvodnom dokumente.
Poznámka: Hviezdička (*) vedľa hodnoty označuje predvolené výrobné nastavenie.	

Ovládacie prvky správcu

Položka ponuky	Opis
Predvolený text 5 – 95 (75*)	Nastavenie kvality textu na naskenovanom obrázku.
Predvolený text/fotografia 5 – 95 (75*)	Nastavenie kvality textu alebo fotografie na naskenovanom obrázku.
Predvolená fotografia 5 – 95 (50*)	Nastavenie kvality fotografie na naskenovanom obrázku.
Použiť viacstranový formát TIFF Zapnuté* Vypnutá	Umožňuje skenovanie viacerých TIFF obrázkov do súboru TIFF.
Kompresia formátu TIFF LZW* JPEG	Nastavenie typu pre súbory TIFF.
Denník prenosov Tlačiť denník* Netlačiť denník Tlačiť iba pri chybe	Tlač denníka prenosov FTP skenov.
Zdroj papiera denníkov Zásobník [x] (1*) Viacúčelový podávač	Určite zdroj papiera pre tlač FTP denníkov.
Poznámka: Hviezdička (*) vedľa hodnoty označuje predvolené výrobné nastavenie.	

Položka ponuky	Opis
Vlastná úloha skenovania Vypnuté* Zapnuté	Nastavenie tlačiarne na skenovanie prvého súboru originálnych dokumentov pomocou určených nastavení a potom skenovanie ďalšej skupiny s rovnakými alebo inými nastaveniami. Poznámka: Táto ponuka sa zobrazí len v prípade, že je nainštalovaný pevný disk alebo disk ISD.
Ukážka skenovania Vypnuté* Zapnuté	Zobrazenie ukážky zdrojového dokumentu. Poznámka: Táto ponuka sa zobrazí len v prípade, že je nainštalovaný pevný disk alebo disk ISD.
Povoliť možnosť Uložiť ako skratku Vypnutá Zapnuté*	Uloženie adresy FTP ako skratky.
Prispôbiť zošíkmenie z automatického podávača dokumentov Vypnuté* Zapnuté	Nastavenie tlačiarne na úpravu zošíkmených obrázkov z dokumentov, ktoré sú skenované z automatického podávača dokumentov.
Poznámka: Hviezdička (*) vedľa hodnoty označuje predvolené výrobné nastavenie.	

Jednotka USB

Skenovanie do pamäťovej jednotky flash

Položka ponuky	Opis
Formát JPEG (.jpg) PDF (.pdf)* TIFF (.tif) XPS (.xps) TXT (.txt) RTF (.rtf) DOCX (.docx) XLSX (.xlsx) CSV (.csv)	Nastavenie formátu súboru skenovaného obrázka.
Globálne nastavenia funkcie OCR Rozpoznávané jazyky Automatické otočenie (Vypnuté*) Odstránenie škvŕn (Vypnuté*) Automatické zlepšenie kontrastu (Vypnuté*)	Zadanie nastavení optického rozpoznávania znakov (OCR). Poznámka: Táto položka ponuky sa zobrazuje, iba ak máte zakúpené a nainštalované riešenie na optické rozpoznávanie znakov.
Poznámka: Hviezdička (*) vedľa hodnoty označuje predvolené výrobné nastavenie.	

Položka ponuky	Opis
Nastavenia PDF Verzia PDF (1.5*) Archívna verzia (A-1a*) Vysoká kompresia (Vypnuté *) Zabezpečenie (Vypnuté*) S možnosťou vyhľadávania (Vypnuté*) Archívne (PDF/A) (Vypnuté *)	Konfigurácia nastavení PDF skenovaného obrázka. Poznámky: <ul style="list-style-type: none"> • Položky Archívna verzia a Archívne (PDF/A) sú podporované, len ak je pre položku PDF verzia nastavená možnosť 1.4. • Vysoko komprimované položky sa zobrazia len v prípade, že je nainštalovaný pevný disk alebo disk s inteligentným ukladaním (ISD).
Typ obsahu Text Text/fotografia* Grafika Fotografia	Zlepšenie výsledného výstupu na základe typu obsahu zdrojového dokumentu.
Zdroj obsahu Čiernobiely laserové tlačiarne Farebné laserové tlačiarne* Atramentové tlačiarne Fotografia/film Časopis Noviny Tlač Iné	Zlepšenie výsledného výstupu na základe zdroja obsahu pôvodného dokumentu.
Farebne Čiernobiely Sivá Farebne* Automatické	Nastavenie tlačiarne na zachytenie obsahu súboru farebne alebo čiernobiely.
Rozlíšenie 75 dpi 150 dpi* 200 dpi 300 dpi 400 dpi 600 dpi	Nastavenie rozlíšenia naskenovaného obrázka.
Tmavosť 1 – 9 (5*)	Úprava tmavosti naskenovaného obrázka.
Orientácia Na výšku* Na šírku	Stanovenie orientácie zdrojového dokumentu.
Veľkosť originálu Zmiešané veľkosti*	Nastavenie veľkosti papiera zdrojového dokumentu.
Poznámka: Hviezdička (*) vedľa hodnoty označuje predvolené výrobné nastavenie.	

Položka ponuky	Opis
Strany Vypnuté* Dlhý okraj Krátky okraj	Zadanie orientácie pôvodného dokumentu pri skenovaní na oboch stranách dokumentu.
Názov súboru	Stanovenie názvu skenovaného obrázka.
Poznámka: Hviezdička (*) vedľa hodnoty označuje predvolené výrobné nastavenie.	

Rozšírené spracovanie obrázkov

Položka ponuky	Opis
Vyváženie farieb Azúrová (0*) Purpurová (0*) Žltá (0*)	Nastavenie intenzity pre azúrovú, purpurovú a žltú farbu.
Vynechanie farieb Vynechanie farieb (Žiadne *) Predvolený prah červenej (128*) Predvolený prah zelenej (128*) Predvolený prah modrej (128*)	Stanovenie farby, ktorá sa má pri skenovaní vynechať, a upravenie nastavenia vynechania danej farby.
Automatická detekcia farieb Citlivosť farieb (5*) Plošná citlivosť (5*) Bit. hĺbka pre skenovanie (1 bit*) Minimálne rozlíšenie skenovania (300 dpi*)	Konfigurácia nastavenia automatickej detekcie farieb.
Kvalita JPEG Najlepšie pre obsah* 5 – 95	Nastavenie kvality JPEG skenovaného obrázka.
Kontrast Najlepšie pre obsah* 0 – 5	Zadanie kontrastu skenovaného obrázka.
Odstránenie pozadia Detekcia pozadia (Podľa obsahu*) Hladina (0*)	Odstránenie farby pozadia alebo obrazového šumu z pôvodného dokumentu. Poznámky: <ul style="list-style-type: none"> Možnosť Podľa obsahu odstráni farbu pozadia z pôvodného dokumentu. Možnosť Pevné odstráni obrazový šum z fotografie.
Zrkadlový obraz Vypnuté* Zapnuté	Vytvorenie zrkadlového obrazu zdrojového dokumentu.
Negatív Vypnuté* Zapnuté	Vytvorenie negatívu zdrojového dokumentu.
Poznámka: Hviezdička (*) vedľa hodnoty označuje predvolené výrobné nastavenie.	

Položka ponuky	Opis
Detaily tieňov -4 až 4 (0*)	Úprava detailov v tieňoch v skenovanom dokumente.
Skenovať od okraja po okraj Vypnuté* Zapnuté	Skenovanie pôvodného dokumentu od okraja po okraj.
Ostrosť 1 – 5 (3*)	Úprava ostrosti naskenovaného obrázka.
Teplota -4 až 4 (0*)	Generovanie modrejšieho a červenšieho výstupu pôvodného dokumentu.
Prázdne strany Odstránenie prázdnych strán (Neodstraňovať*) Citlivosť na prázdne strany (5*)	Nastavenie citlivosti skenovania vo vzťahu k prázdny stranám v pôvodnom dokumente.
Poznámka: Hviezdička (*) vedľa hodnoty označuje predvolené výrobné nastavenie.	

Ovládacie prvky správcu

Položka ponuky	Opis
Predvolený text 5 – 95 (75*)	Nastavenie kvality textu na naskenovanom obrázku.
Predvolený text/fotografia 5 – 95 (75*)	Nastavenie kvality textu alebo fotografie na naskenovanom obrázku.
Predvolená fotografia 5 – 95 (50*)	Nastavenie kvality fotografie na naskenovanom obrázku.
Použití viacstranový formát TIFF Vypnutá Zapnuté*	Umožňuje skenovanie viacerých TIFF obrázkov do súboru TIFF.
Kompresia formátu TIFF LZW* JPEG	Nastavenie typu pre súbory TIFF.
Vlastná úloha skenovania Vypnuté* Zapnuté	Nastavenie tlačiarne na skenovanie prvého súboru originálnych dokumentov pomocou určených nastavení a potom skenovanie ďalšej skupiny s rovnakými alebo inými nastaveniami. Poznámka: Táto ponuka sa zobrazí len v prípade, že je nainštalovaný pevný disk alebo disk ISD.
Ukážka skenovania Vypnuté* Zapnuté	Zobrazenie ukážky skenovania zdrojového dokumentu. Poznámka: Táto ponuka sa zobrazí len v prípade, že je nainštalovaný pevný disk alebo disk ISD.
Prispôbiť zošíkmenie z automatického podávača dokumentov Vypnuté* Zapnuté	Nastavenie tlačiarne na úpravu zošíkmených obrázkov z dokumentov, ktoré sú skenované z automatického podávača dokumentov.
Poznámka: Hviezdička (*) vedľa hodnoty označuje predvolené výrobné nastavenie.	

Tlač z pamätevej jednotky flash

Položka ponuky	Opis
Počet kópií 1 – 9999 (1*)	Nastavenie počtu kópií.
Zdroj papiera Zásobník [x] (1*) Viacúčelový podávač Manuálny podávač papiera Manuálny podávač obálok	Nastavenie zdroja papiera pre tlačovú úlohu.
Farebne Vypnuté Zapnuté*	Vytlačenie súboru z pamätevej jednotky flash farebne.
Zoradiť (1,1,1) (2,2,2) (1,2,3) (1,2,3)*	Stohovanie strán tlačovej úlohy v správnom poradí najmä pri tlači viacerých kópií tlačovej úlohy.
Strany Jednostranne* Obojstranne	Určenie, či sa má tlačiť na jednej alebo oboch stranách papiera.
Štýl preklopenia Dlhý okraj* Krátky okraj	Určenie toho, ktorá strana papiera sa zviaže pri obojstrannej tlači.
Počet stránok na stranu Vypnuté* 2 stránky na stranu 3 stránky na stranu 4 stránky na stranu 6 stránok na stranu 9 stránok na stranu 12 stránok na stranu 16 stránok na stranu	Tlač obrázkov na viacerých stránkach na jednu stranu jedného listu papiera.
Zoradenie stránok na strane Vodorovne* Obrátene vodorovne Obrátene zvislo Zvislé	Stanovenie polohy obrázkov na viacerých stránkach pri použití ponuky Počet stránok na stranu.
Orientácia stránok na strane Automaticky* Na šírku Na výšku	Stanovenie orientácie obrázkov na viacerých stránkach pri použití ponuky Počet stránok na stranu.
Okraje stránok na strane Žiadne* Plný	Pri použití ponuky Počet stránok na stranu sa vytlačí okraj okolo obrázka každej strany.
Poznámka: Hviezdička (*) vedľa hodnoty označuje predvolené výrobné nastavenie.	

Položka ponuky	Opis
Oddeľovacie listy Vypnuté* Medzi kópiami Medzi úlohami Medzi stranami	Vkladanie prázdnych oddeľovacích listov pri tlači.
Zdroj oddeľovacích listov Zásobník [x] (1*) Viacúčelový podávač	Stanovenie zdroja papiera pre oddeľovacie listy.
Prázdne strany Netlačiť* Tlač	Tlač prázdnych strán v rámci tlačovej úlohy.
Poznámka: Hviezdička (*) vedľa hodnoty označuje predvolené výrobné nastavenie.	

Sieť/porty

Prehľad siete

Položka ponuky	Opis
Aktívny adaptér Automaticky* Štandardná sieť Bezdrôtové	Určenie typu sieťového pripojenia. Poznámka: Položka Bezdrôtové je k dispozícii len v tlačiarňach pripojených k bezdrôtovej sieti.
Stav siete	Zobrazenie stavu pripojenia siete tlačiarne.
Zobraziť stav siete na tlačiarňi Vypnuté Zapnuté*	Zobrazenie stavu siete na displeji.
Rýchlosť, Obojstranné	Zobrazenie rýchlosti aktuálne aktívnej sieťovej karty.
IPv4	Zobrazenie adres podľa protokolu IPv4.
Všetky adresy podľa protokolu IPv6	Zobrazenie všetkých adres podľa protokolu IPv6.
Obnoviť tlačový server	Obnovenie všetkých aktívnych sieťových pripojení tlačiarne. Poznámka: Toto nastavenie odstráni všetky sieťové konfiguračné nastavenia.
Časový limit sieťovej úlohy Vypnuté Zapnuté* (90 sekúnd)	Nastavenie doby, po ktorej uplynutí tlačiareň zruší sieťovú tlačovú úlohu.
Stránka transparentu Vypnuté* Zapnuté	Tlač stránky transparentu.
Rozsah portov pre skenovanie do počítača	Stanovenie platného rozsahu portov pre tlačiarne nachádzajúce sa za bránou firewall blokujúcou porty.
Poznámka: Hviezdička (*) vedľa hodnoty označuje predvolené výrobné nastavenie.	

Položka ponuky	Opis
Zapnúť sieťové pripojenie Vypnuté Zapnuté*	Povolenie pripojenia tlačiarne k sieti.
Povoliť protokol LLDP Vypnuté* Zapnuté	Povolenie protokolu LLDP (Link Layer Discovery Protocol) v tlačiarňi.
Poznámka: Hviezdička (*) vedľa hodnoty označuje predvolené výrobné nastavenie.	

Bezdrôtové

Poznámka: Táto ponuka je k dispozícii iba pre tlačiarne, ktoré sú pripojené k sieti Wi-Fi alebo majú adaptér bezdrôtovej siete.

Položka ponuky	Opis
Nastavenie na paneli tlačiarne Vybrať sieť Pridať sieť Wi-Fi Názov siete Režim siete Infraštruktúra Zabezpečený bezdrôtový režim Vypnuté* WEP WPA2/WPA – osobné WPA2 – osobné	Konfigurácia pripojenia siete Wi-Fi pomocou ovládacieho panela.
Wi-Fi Protected Setup (WPS – nastavenie zabezpečenia siete Wi-Fi) Automatické zisťovanie WPS Vypnutá Zapnuté* Spustenie stlačením tlačidla Spustenie kódom PIN	Vytvorte sieť Wi-Fi a aktivujte zabezpečenie siete. Poznámky: <ul style="list-style-type: none"> Automatické zisťovanie WPS sa zobrazí len v prípade, že je položka Zabezpečený bezdrôtový režim nastavená na možnosť WEP. Pomocou metódy spustenia stlačením tlačidla môžete pripojiť tlačiareň k sieti Wi-Fi po stlačení tlačidiel na tlačiarňi a zároveň na prístupovom bode (bezdrôtovom smerovači) v rámci určeného času. Pomocou metódy spustenia kódom PIN môžete pripojiť tlačiareň k sieti Wi-Fi po zadaní kódu PIN tlačiarne do nastavení bezdrôtového pripojenia prístupového bodu.
Režim siete Typ BSS Infraštruktúra*	Zadajte režim siete.
Kompatibilita 802.11b/g/n (2,4 GHz)* 802.11a/b/g/n/ac (2,4 GHz/5 GHz) 802.11a/n/ac (5 GHz)	Nastavte štandard príslušnej siete Wi-Fi. Poznámka: Možnosti 802.11a/b/g/n/ac (2,4 GHz/5 GHz) a 802.11a/n/ac (5 GHz) sa zobrazia iba v prípade, že je nainštalovaná možnosť siete Wi-Fi.

Položka ponuky	Opis
Zabezpečený bezdrôtový režim Vypnuté* WEP WPA2/WPA – osobné WPA2 – osobné 802.1x – RADIUS	Nastavte režim zabezpečenia pre pripojenie tlačiarne k zariadeniam Wi-Fi.
Režim overovania WEP Automatický* Otvorený Zdieľaný	Nastavte typ protokolu (WEP) pre tlačiareň. Poznámka: Táto položka ponuky sa zobrazí len v prípade, že je položka Zabezpečený bezdrôtový režim nastavená na možnosť WEP.
Nastaviť kľúč WEP	Nastavte heslo WEP na zabezpečené pripojenie siete Wi-Fi.
WPA2/WPA osobné AES	Povolenie zabezpečenia siete Wi-Fi cez WPA (Wi-Fi Protected Access). Poznámka: Táto položka ponuky sa zobrazí len v prípade, že je položka Zabezpečený bezdrôtový režim nastavená na možnosť WPA2/WPA – osobné.
Nastaviť vopred zdieľaný kľúč	Nastavte heslo pre zabezpečené pripojenie siete Wi-Fi.
WPA2 – osobné AES	Povolenie zabezpečenia siete Wi-Fi cez funkciu WPA2. Poznámka: Táto položka ponuky sa zobrazí len v prípade, že je položka Zabezpečený bezdrôtový režim nastavená na možnosť WPA2 – osobné.
Režim šifrovania 802.1x WPA+ WPA2*	Povoľte zabezpečenie siete Wi-Fi cez štandard 802.1x. Poznámka: Táto položka ponuky sa zobrazí len v prípade, že je položka Zabezpečený bezdrôtový režim nastavená na možnosť 802.1x – RADIUS.
IPv4 Povolit' protokol DHCP Zapnuté* Vypnutá Nastaviť statickú adresu IP IP adresa Maska siete Brána	Povolenie a konfigurácia nastavenia IPv4 v tlačiarňi.

Položka ponuky	Opis
IPv6 Povolit' protokol IPv6 Zapnuté* Vypnutá Povolit' protokol DHCPv6 Zapnuté Vypnuté* Bezstavová automatická konfigurácia adries Zapnuté* Vypnutá Adresa servera DNS Manuálne priradená adresa podľa protokolu IPv6 Manuálne priradený smerovač podľa protokolu IPv6 Predvoľba adresy Všetky adresy podľa protokolu IPv6 Všetky adresy smerovača podľa protokolu IPv6	Povolenie a konfigurácia nastavenia IPv6 v tlačiarňi.
Sieťová adresa UAA LAA	Zobrazenie adries sietí.
PCL SmartSwitch Vypnutá Zapnuté*	Nastavenie tlačiarne na automatické prepnutie na emuláciu jazyka PCL, keď to vyžaduje tlačová úloha, bez ohľadu na predvolený jazyk tlačiarne. Poznámka: Ak je nastavenie PCL SmartSwitch vypnuté, tlačiareň neskúma prichádzajúce údaje a použije predvolený jazyk tlačiarne určený v ponuke Nastavenie.
PS SmartSwitch Vypnutá Zapnuté*	Nastavenie tlačiarne na automatické prepnutie na emuláciu jazyka PS, keď to vyžaduje tlačová úloha bez ohľadu na predvolený jazyk tlačiarne. Poznámka: Ak je nastavenie PS SmartSwitch vypnuté, tlačiareň neskúma prichádzajúce údaje a použije predvolený jazyk tlačiarne určený v ponuke Nastavenie.
Ukladanie úloh do vyrovnávacej pamäte Zapnuté Vypnuté*	Pred tlačou dočasne uložte tlačové úlohy na pevný disk alebo disk s inteligentným ukladaním (ISD). Poznámka: Táto ponuka sa zobrazí len v prípade, že je nainštalovaný pevný disk alebo disk ISD.
Binárny jazyk PS pre Mac Automatický* Zapnuté Vypnutá	Nastavenie tlačiarne na spracovanie tlačových úloh v binárnom jazyku PostScript pre Macintosh. Poznámky: <ul style="list-style-type: none"> • Pri nastavení Zapnuté sa spracúvajú tlačové úlohy v neupravenom binárnom jazyku PostScript. • Nastavenie Vypnuté filtruje tlačové úlohy prostredníctvom štandardného protokolu.

Wi-Fi Direct

Poznámka: Táto ponuka je k dispozícii iba pre tlačiarne, ktoré sú pripojené k sieti Wi-Fi alebo majú adaptér bezdrôtovej siete.

Položka ponuky	Opis
Povoliť funkciu siete Wi-Fi Direct Zapnuté Vypnuté*	Nastavenie tlačiarne, aby sa priamo pripájala k zariadeniam Wi-Fi.
Názov siete Wi-Fi Direct	Nastavte názov siete Wi-Fi Direct.
Heslo siete Wi-Fi Direct	Určíte heslo na overenie totožnosti používateľov pri pripojení Wi-Fi.
Zobraziť heslo na stránke nastavenia Vypnutá Zapnuté*	Zobrazte Heslo siete Wi-Fi Direct na stránke nastavenia siete.
Číslo uprednostňovaného kanála 1-11 Automatický*	Nastavenie uprednostňovaného kanála siete Wi-Fi.
Adresa IP vlastníka skupiny	Zadanie adresy IP vlastníka skupiny.
Automaticky prijať požiadavky pre stlačenia tlačidla Vypnuté* Zapnuté	Prijatie požiadaviek na automatické pripojenie do siete. Poznámka: Automatické prijímanie klientov nie je zabezpečené.
Poznámka: Hviezdička (*) vedľa hodnoty označuje predvolené výrobné nastavenie.	

AirPrint

Poznámka: Táto ponuka je k dispozícii iba na serveri Embedded Web Server.

Položka ponuky	Opis
Všetky funkcie AirPrint	Zistenie stavu funkcie AirPrint tlačiarne.
Zapnúť AirPrint Zapnuté* Vypnuté	Zapnúť funkciu AirPrint. Poznámka: Táto položka ponuky sa zobrazí len v prípade, ak je vypnutý protokol IPP (Internet Printing Protocol) alebo mDNS.
Zapnúť iBeacon Zapnuté Vypnuté*	Zapnúť funkciu iBeacon.
Poznámka: Hviezdička (*) vedľa hodnoty označuje predvolené výrobné nastavenie.	

Položka ponuky	Opis
Názov Bonjour	Identifikuje označenie a umiestnenie tlačiarne.
Názov organizácie	
Organizačná jednotka	
Umiestnenie tlačiarne	
Zemepisná šírka tlačiarne	
Zemepisná dĺžka tlačiarne	
Nadmorská výška tlačiarne	
Ďalšie možnosti	
Poznámka: Hviezdička (*) vedľa hodnoty označuje predvolené výrobné nastavenie.	

Správa mobilných služieb

Položka ponuky	Opis
Zapnúť tlač IPP Zapnuté* Vypnuté	Umožňuje tlač z mobilných zariadení pomocou protokolu (IPP).
Zapnúť fax IPP Zapnuté* Vypnuté	Povolí odosielanie faxov pomocou protokolu (IPP).
Zapnúť IPP cez USB Zapnuté* Vypnuté	Povolí úlohy tlače alebo skenovania cez pripojenie USB.
Zapnúť skenovanie Zapnuté* Vypnuté	Povolenie skenovania pomocou protokolu eSCL.
Poznámka: Hviezdička (*) vedľa hodnoty označuje predvolené výrobné nastavenie.	

Ethernet

Položka ponuky	Opis
Rýchlosť siete	Zobrazenie rýchlosti aktívneho sieťového adaptéra.
IPv4 Povoliť protokol DHCP (Zapnuté*) Nastaviť statickú adresu IP	Konfigurácia nastavení protokolu IPv4.
Poznámka: Hviezdička (*) vedľa hodnoty označuje predvolené výrobné nastavenie.	

Položka ponuky	Opis
IPv6 Povolit' protokol IPv6 (Zapnuté*) Povolit' protokol DHCPv6 (Vypnuté*) Bezstavová automatická konfigurácia adres (Zapnuté*) Adresa servera DNS Manuálne priradená adresa podľa protokolu IPv6 Manuálne priradený smerovač podľa protokolu IPv6 Predvoľba adresy (64*) Všetky adresy podľa protokolu IPv6 Všetky adresy smerovača podľa protokolu IPv6	Konfigurácia nastavení protokolu IPv6.
Sieťová adresa UAA LAA	Zadanie sieťovej adresy.
PCL SmartSwitch Vypnutá Zapnuté*	Nastavenie tlačiarne na automatické prepnutie na emuláciu jazyka PCL, keď to vyžaduje tlačová úloha, bez ohľadu na predvolený jazyk tlačiarne. Poznámka: Keď je toto nastavenie vypnuté, tlačiareň neskúma prichádzajúce údaje a použije predvolený jazyk tlačiarne určený v ponuke Nastavenie.
PS SmartSwitch Vypnutá Zapnuté*	Nastavenie tlačiarne na automatické prepnutie na emuláciu jazyka PostScript, keď to vyžaduje tlačová úloha, bez ohľadu na predvolený jazyk tlačiarne. Poznámka: Keď je toto nastavenie vypnuté, tlačiareň neskúma prichádzajúce údaje a použije predvolený jazyk tlačiarne určený v ponuke Nastavenie.
Ukladanie úloh do vyrovnávacej pamäte Vypnuté* Zapnuté	Pred tlačou dočasne uložte tlačové úlohy na pevný disk alebo disk s inteligentným ukladaním (ISD). Poznámka: Táto ponuka sa zobrazí len v prípade, že je nainštalovaný pevný disk alebo disk ISD.
Binárny jazyk PS pre Mac Automatický* Zapnuté Vypnutá	Nastavenie tlačiarne na spracovanie tlačových úloh v binárnom jazyku PostScript pre Macintosh. Poznámky: <ul style="list-style-type: none"> • Pri nastavení možnosti Automaticky sa spracovávajú tlačové úlohy z počítačov používajúcich operačný systém Windows alebo Macintosh. • Nastavenie Vypnuté filtruje tlačové úlohy PostScript prostredníctvom štandardného protokolu.
Úsporné ethernetové pripojenie Zapnuté Vypnutá Automatický*	Zníženie spotreby energie, keď tlačiareň neprijíma žiadne údaje z ethernetovej siete.
Poznámka: Hviezdička (*) vedľa hodnoty označuje predvolené výrobné nastavenie.	

TCP/IP

Poznámka: Táto ponuka sa zobrazí len na sieťových tlačiarniach alebo na tlačiarniach pripojených k tlačovému serverom.

Položka ponuky	Opis
Nastaviť hostiteľské meno	Nastavenie aktuálneho hostiteľského mena TCP/IP.
Názov domény	Nastavenie názvu domény.
Povoliť protokol DHCP/BOOTP na aktualizáciu servera NTP Zapnuté* Vypnutá	Povolenie aktualizovať nastavenia NTP tlačiarne klientom využívajúcim protokoly DHCP a BOOTP.
Názov nulovej konfigurácie	Uveďte názov služby nulovej konfigurácie siete.
Povoliť automatické pridelenie IP adresy Vypnutá Zapnuté*	Automatické pridelenie IP adresy.
Adresa servera DNS	Stanovenie aktuálnej adresy servera DNS.
Záložná adresa DNS	Stanovenie záložnej adresy servera DNS.
Záložná adresa DNS 2	
Záložná adresa DNS 3	
Poradie vyhľadávania domén	Stanovenie zoznamu názvov domén na vyhľadanie tlačiarne a jej prostriedkov, ktoré sa nachádzajú na iných doménach v rámci siete.
Povoliť protokol DDNS Vypnuté* Zapnuté	Aktualizácia nastavenia dynamického servera DNS.
DDNS TTL	Stanovenie aktuálneho nastavenia servera DDNS.
Predvolené TTL	
Čas obnovenia DDNS	
Povoliť mDNS Vypnutá Zapnuté*	Aktualizácia nastavenia multicast servera DNS.
Adresa servera WINS	Stanovenie adresy servera pre službu WINS.
Povoliť protokol BOOTP Vypnuté* Zapnuté	Povolenie pridelenia IP adresy tlačiarne protokolom BOOTP.
Zoznam vyhradených serverov	Zadanie IP adries, pre ktoré je povolená komunikácia s tlačiarňou cez protokol TCP/IP. Poznámky: <ul style="list-style-type: none"> • Každú z IP adries oddelíte čiarkou. • Môžete pridať až 50 IP adries.
Poznámka: Hviezdička (*) vedľa hodnoty označuje predvolené výrobné nastavenie.	

Položka ponuky	Opis
Možnosti zoznamu vyhradených serverov Blokovat' všetky porty* Blokovat' len tlač Blokovat' len tlač a HTTP	Zadanie možnosti prístupu pre IP adresy, ktoré nie sú v zozname.
MTU 256 – 1500 Ethernet (1500*)	Stanovenie parametra jednotky MTU pre pripojenia TCP.
Port neupravenej tlače 1 – 65535 (9100*)	Stanovenie čísla portu na neupravenú tlač pre tlačiarne v sieti.
Maximálna rýchlosť odchádzajúcich dátových prenosov Vypnuté* Zapnuté	Nastavenie maximálnej prenosovej rýchlosti tlačiarne. Poznámka: Keď je táto funkcia aktivovaná, možnosť pre toto nastavenie je 100 – 1 000 000 kilobitov za sekundu.
Podpora TLS Povolit' protokol TLSv1.0 (Vypnuté) Povolit' protokol TLSv1.1 (vypnuté*) Povolit' protokol TLSv1.2 (Zapnuté*)	Zapnutie bezpečnostného protokolu Transport Layer Security.
Zoznam šifrier SSL	Stanovenie kódovacích algoritmov slúžiacich na pripojenia SSL alebo TLS.
Poznámka: Hviezdička (*) vedľa hodnoty označuje predvolené výrobné nastavenie.	

SNMP

Poznámka: Táto ponuka sa zobrazí len na sieťových tlačiarňach alebo na tlačiarňach pripojených k tlačovému serverom.

Položka ponuky	Opis
Protokol SNMP verzie 1 a 2c Zapnuté Vypnuté Zapnuté* Zapnúť protokol SNMP Vypnuté Zapnuté* Zapnúť PPM MIB Vypnuté Zapnuté* Komunita SNMP	Konfigurácia protokolu SNMP verzie 1 a 2c na inštaláciu tlačových ovládačov a aplikácií.
Poznámka: Hviezdička (*) vedľa hodnoty označuje predvolené výrobné nastavenie.	

Položka ponuky	Opis
Protokol SNMP verzie 3 Zapnuté Vypnuté Zapnuté* Kontextové meno Nastaviť poverenia na čítanie/zápis Používateľské meno Heslo overenia Heslo na ochranu súkromia Nastaviť poverenia iba na čítanie Používateľské meno Heslo overenia Heslo na ochranu súkromia Tlačidlo mriežky na overenie MD5 SHA1* Minimálna úroveň overenia Žiadne overenie, žiadne súkromie Overenie, žiadne súkromie Overenie, súkromie* Algoritmus súkromného režimu DES AES-128*	Konfigurácia protokolu SNMP verzie 3 na inštaláciu a aktualizáciu zabezpečenia tlačiarne.
Poznámka: Hviezdička (*) vedľa hodnoty označuje predvolené výrobné nastavenie.	

IPSec

Poznámka: Táto ponuka sa zobrazí len na sieťových tlačiarniach alebo na tlačiarniach pripojených k tlačovému serverom.

Položka ponuky	Opis
Povoliť protokol IPSec Vypnuté* Zapnuté	Povoliť zabezpečenie protokolu IP (IPSec).
Základná konfigurácia Predvolené* Kompatibilita Zabezpečené	Nastavenie základnej konfigurácie protokolu IPSec. Poznámka: Táto položka ponuky sa zobrazí len v prípade, že je položka Zapnúť protokol IPSec nastavená na možnosť Zapnuté.
Skupinový návrh protokolu DH (Diffie-Hellman) modp2048 (14)* modp3072 (15) modp4096 (16) modp6144 (17)	Nastavenie základnej konfigurácie protokolu IPSec. Poznámka: Táto položka ponuky sa zobrazí len v prípade, že je položka Základná konfigurácia nastavená na možnosť Kompatibilita.
Poznámka: Hviezdička (*) vedľa hodnoty označuje predvolené výrobné nastavenie.	

Položka ponuky	Opis
Navrhovaná metóda šifrovania 3DES AES*	Nastavenie metódy šifrovania. Poznámka: Táto položka ponuky sa zobrazí len v prípade, že je položka Základná konfigurácia nastavená na možnosť Kompatibilita.
Navrhovaná metóda overenia SHA1 SHA256* SHA512	Nastavenie metódy overenia. Poznámka: Táto položka ponuky sa zobrazí len v prípade, že je položka Základná konfigurácia nastavená na možnosť Kompatibilita.
Životnosť IKE SA (hod.) 1 2 4 8 24*	Špecifikácia obdobia vypršania IKE SA. Poznámka: Táto položka ponuky sa zobrazí len v prípade, že je položka Základná konfigurácia nastavená na možnosť Bezpečná.
Životnosť IPSec SA (hod.) 1 2 4 8* 24	Špecifikácia obdobia vypršania IPSec SA. Poznámka: Táto položka ponuky sa zobrazí len v prípade, že je položka Základná konfigurácia nastavená na možnosť Bezpečná.
Certifikát zariadenia IPSec	Stanovenie certifikátu protokolu IPSec. Poznámka: Táto položka ponuky sa zobrazí len v prípade, že je položka Zapnúť protokol IPSec nastavená na možnosť Zapnuté.
Spojenia overené vopred zdieľaným kľúčom Hostiteľ [x]	Konfigurácia overených spojení tlačiarne. Poznámka: Tieto položky ponuky sa zobrazia len v prípade, že je položka Zapnúť protokol IPSec nastavená na možnosť Zapnuté.
Certifikovať overené spojenia Hostiteľ [x] Adresa[/podsieť]	
Poznámka: Hviezdička (*) vedľa hodnoty označuje predvolené výrobné nastavenie.	

802.1x

Poznámka: Táto ponuka sa zobrazí len na sieťových tlačiarnach alebo na tlačiarnach pripojených k tlačovému serverom.

Položka ponuky	Opis
Aktívne Vypnuté* Zapnuté	Nastavenie tlačiarne na pripojenie do sietí vyžadujúcich overenie pred umožnením procesu.
Poznámka: Hviezdička (*) vedľa hodnoty označuje predvolené výrobné nastavenie.	

Položka ponuky	Opis
Overenie 802.1x Prihlasovacie meno zariadenia Prihlasovacie heslo zariadenia Overenie serverového certifikátu (Zapnuté*) Zapnúť záznam udalostí (Vypnuté. *) Certifikát zariadenia 802.1x	Konfigurácia nastavení na overenie pripojenia 802.1x.
Prípustné mechanizmy overenia EAP – MD5 (Zapnuté*) EAP - MSCHAPv2 (Zapnuté*) LEAP (Zapnuté*) PEAP (Zapnuté*) EAP –TLS (Zapnuté*) EAP – TTLS (Zapnuté*) Spôsob overenia TTLS (MSCHAPv2*)	Konfigurácia povolených mechanizmov overenia pripojenia 802.1x.
Poznámka: Hviezdička (*) vedľa hodnoty označuje predvolené výrobné nastavenie.	

Konfigurácia LPD

Poznámka: Táto ponuka sa zobrazí len na sieťových tlačiarňach alebo na tlačiarňach pripojených k tlačovému serverom.

Položka ponuky	Popis
Časový limit LPD 0 – 65535 sekúnd (90*)	Nastavenie hodnoty časového limitu na zastavenie servera LPD, ktorý neurčito dlho čaká na zadržané alebo neplatné tlačové úlohy.
Stránka transparentu LPD Vypnuté* Zapnuté	Tlač stránky transparentu pre všetky tlačové úlohy LPD. Poznámka: Stránka transparentu je prvá strana tlačovej úlohy, ktorá sa používa na oddelenie tlačových úloh a na určenie autora požiadavky na tlačovú úlohu.
Záverečná stránka LPD Vypnuté* Zapnuté	Tlač záverečnej stránky pre všetky tlačové úlohy LPD. Poznámka: Záverečná stránka je posledná stránka tlačovej úlohy.
Konverzia návratu vozíka LPD Vypnuté* Zapnuté	Povolenie konverzie návratu vozíka. Poznámka: Návrat vozíka predstavuje mechanizmus, ktorý tlačiarňami prikazuje presunúť polohu kurzora na prvú polohu v rovnakom riadku.
Poznámka: Hviezdička (*) vedľa hodnoty označuje predvolené výrobné nastavenie.	

Nastavenia HTTP/FTP

Položka ponuky	Opis
Server proxy IP adresa servera proxy HTTP Predvolený IP port servera HTTP IP adresa servera proxy FTP Predvolený IP port servera FTP Overenie Používateľské meno Heslo Miestne domény	Konfigurácia nastavení servera HTTP a FTP.
Ďalšie nastavenia Povolit' server HTTP (Zapnuté*)	Prístup k serveru Embedded Web Server na monitorovanie a správu tlačiarne.
Ďalšie nastavenia Zapnúť HTTPS (Zapnuté*)	Povolenie protokolu HTTPS (Hypertext Transfer Protocol Secure) na šifrovanie prenosu údajov do a z tlačového servera.
Ďalšie nastavenia Vynútiť pripojenia typu HTTPS (Vypnuté*)	Vynútenie používania pripojení HTTPS tlačiarňou.
Ďalšie nastavenia Povolit' protokol FTP/TFTP (Zapnuté*)	Odosielanie súborov pomocou protokolu FTP/TFTP.
Ďalšie nastavenia Certifikát zariadenia HTTPS (predvolené*)	Zobrazenie certifikátu zariadenia HTTP používaného v tlačiarňi.
Ďalšie nastavenia Časový limit pre požiadavky HTTP/FTP (30*)	Stanovenie času, po uplynutí ktorého dôjde k prerušeniu spojenia so serverom.
Ďalšie nastavenia Opakovania požiadaviek HTTP/FTP (3*)	Nastavenie počtu opakovaní požiadaviek na pripojenie k serveru HTTP/FTP.
Poznámka: Hviezdička (*) vedľa hodnoty označuje predvolené výrobné nastavenie.	

ThinPrint

Položka ponuky	Opis
Povolit' protokol ThinPrint Vypnuté* Zapnuté	Tlačiť pomocou protokolu ThinPrint.
Číslo portu 4000 – 4999 (4000*)	Nastavenie čísla portu servera protokolu ThinPrint.
Šírka pásma (bitov/s) 100 – 1000000 (0*)	Nastavenie rýchlosti prenosu údajov v prostredí protokolu ThinPrint.
Veľkosť paketu (kB) 0 – 64000 (0*)	Nastavenie veľkosti paketu na prenos údajov.
Poznámka: Hviezdička (*) vedľa hodnoty označuje predvolené výrobné nastavenie.	

USB

Položka ponuky	Opis
PCL SmartSwitch Vypnutá Zapnuté*	Nastavenie tlačiarne na prepnutie na emuláciu jazyka PCL, keď to tlačová úloha prijatá prostredníctvom portu USB vyžaduje bez ohľadu na predvolený jazyk tlačiarne. Poznámka: Keď je toto nastavenie vypnuté, tlačiareň neskúma prichádzajúce údaje a použije predvolený jazyk tlačiarne určený v ponuke Nastavenie.
PS SmartSwitch Vypnutá Zapnuté*	Nastavenie tlačiarne na prepnutie na emuláciu jazyka PostScript, keď to tlačová úloha prijatá prostredníctvom portu USB vyžaduje, bez ohľadu na predvolený jazyk tlačiarne. Poznámka: Keď je toto nastavenie vypnuté, tlačiareň neskúma prichádzajúce údaje a použije predvolený jazyk tlačiarne určený v ponuke Nastavenie.
Ukladanie úloh do vyrovnávacej pamäte Vypnuté* Zapnuté	Pred tlačou dočasne uložte tlačové úlohy na pevný disk alebo disk s inteligentným ukladaním (ISD). Poznámka: Táto ponuka sa zobrazí len v prípade, že je nainštalovaný pevný disk alebo disk ISD.
Binárny jazyk PS pre Mac Automatický* Zapnuté Vypnutá	Nastavenie tlačiarne na spracovanie tlačových úloh v binárnom jazyku PostScript pre Macintosh. Poznámky: <ul style="list-style-type: none"> • Pri nastavení možnosti Automaticky sa spracovávajú tlačové úlohy z počítačov používajúcich operačný systém Windows alebo Macintosh. • Nastavenie Vypnuté filtruje tlačové úlohy PostScript prostredníctvom štandardného protokolu.
Povoliť port USB Vypnutá Zapnuté*	Povolenie predného portu USB.
Poznámka: Hviezdička (*) vedľa hodnoty označuje predvolené výrobné nastavenie.	

Obmedzenie prístupu do externej siete

Položka ponuky	Opis
Obmedzenie prístupu do externej siete Vypnuté* Zapnuté	Obmedzenie prístupu do siete.
Adresa externej siete	Špecifikácia sieťových adries s obmedzeným prístupom.
E-mailová adresa na upozornenia	Špecifikácia e-mailovej adresy, na ktorú sa má odoslať upozornenie na prihlásenie.
Frekvencia cinknutí 1 – 300 (10*)	Špecifikácia intervalu sieťových dotazov v sekundách.
Predmet	Zadajte predmet a správu v rámci oznámenia e-mailom.
Správa	
Poznámka: Hviezdička (*) vedľa hodnoty označuje predvolené výrobné nastavenie.	

Zabezpečenie

Spôsoby prihlásenia

Správa povolení

Položka ponuky	Opis
<p>Prístup k funkciám</p> <ul style="list-style-type: none"> Prístup k adresáru cez aplikácie Upraviť Adresár Spravovať skratky Vytvárať profily Spravovať záložky Tlač z pamätevej jednotky flash Farebná tlač z pamätevej jednotky flash Skenovanie do pamätevej jednotky flash Funkcia kopírovania Farebné kopírovanie a tlač Vynechanie farieb Funkcia e-mailu Funkcia faxu Funkcia FTP Uvoľniť zadržané faxy Prístup k zadržaným úlohám Použiť profily Zrušiť úlohy v rámci zariadenia Zmeniť jazyk Protokol IPP Spustiť skenovanie na diaľku Čiernobiela tlač Farebná tlač Sieťový priečinok – skenovanie Pevný disk – tlač Pevný disk – farebná tlač Pevný disk – skenovanie 	<p>Riadenie prístupu k funkciám tlačiarne.</p> <p>Poznámka: Niektoré položky ponuky sa zobrazia len v prípade, že je nainštalovaný pevný disk alebo disk s inteligentným ukladaním.</p>
<p>Ponuky správy</p> <ul style="list-style-type: none"> Ponuka zabezpečenia Ponuka siete/portov Ponuka papiera Ponuka správ Ponuky konfigurácie funkcií Ponuka spotrebného materiálu Ponuka voliteľnej karty Ponuka SE Ponuka zariadenia 	<p>Riadenie prístupu k ponuke nastavení tlačiarne.</p>

Položka ponuky	Opis
Správa zariadení Vzdialená správa Aktualizácie firmvéru Konfigurácia aplikácií Zámok ovládacieho panela Prístup k nástroju Embedded Web Server Importovať/exportovať všetky nastavenia vymazanie mimo prevádzky Záznam do cloudových služieb	Riadenie prístupu k možnostiam správy tlačiarne.
Aplikácie Nové aplikácie Prezentácia Zmeniť tapetu Šetrič obrazovky Kopírovanie preukazov Centrum skenovania Centrum skenovania – vlastné [x]	Riadenie prístupu k aplikáciám tlačiarne.

Miestne kontá

Položka ponuky	Opis
Spravovať skupiny/povolenia	Zobrazenie zoznamu všetkých uložených skupín v tlačiarňi.
Pridať používateľa Používateľské meno/heslo Používateľské meno Heslo Kód PIN	Vytváranie miestnych kont a určenie ich prístupu k funkciám tlačiarne, ponukám správy, možnostiam správy tlačiarne a aplikáciám.

Predvolené spôsoby prihlásenia

Poznámka: Táto ponuka sa zobrazí iba vtedy, ak nakonfigurujete nastavenia v ponuke Lokálne účty.

Položka ponuky	Popis
Ovládací panel Používateľské meno/heslo Používateľské meno Heslo Kód PIN	Zadajte predvolený spôsob prihlásenie do ovládacieho panelu.
Prehliadač Používateľské meno/heslo Používateľské meno Heslo Kód PIN	Zadajte predvolený spôsob prihlásenia do prehliadača.

Plánovať zariadenia USB

Položka ponuky	Opis
Plány Pridať nový plán	Plánovanie prístupu k prednému portu USB.

Denník auditu zabezpečenia

Položka ponuky	Opis
Povoliť audit Vypnuté* Zapnuté	Zaznamenávať udalosti v denníku auditu zabezpečenia a na vzdialený server Syslog.
Zapnúť vzdialený server Syslog Vypnuté* Zapnuté	Odosielanie denníkov auditu na vzdialený server.
Vzdialený server Syslog	Stanovenie vzdialeného servera Syslog.
Port vzdialeného servera Syslog 1 – 65535 (514*)	Určenie portu vzdialeného servera Syslog.
Metóda vzdialeného servera Syslog Normálne UDP* Stunnel	Stanovenie metódy posielania zaznamenaných udalostí denníkov na vzdialený server.
Poznámka: Hviezdička (*) vedľa hodnoty označuje predvolené výrobné nastavenie.	

Položka ponuky	Opis
Funkcia vzdialeného servera Syslog 0 – hlásenia jadra 1 – hlásenia na úrovni používateľa 2 – systém správ 3 – služby daemon systém 4 – hlásenia zabezpečenia/autorizácie* 5 – hlásenia interne generované serverom syslog 6 – podsystém riadkovej tlačiarne 7 – podsystém sieťových noviniek 8 – podsystém UUCP 9 – služba daemon hodiny 10 – hlásenia zabezpečenia/autorizácie 11 – služba daemon FTP 12 – podsystém NTP 13 – denník auditu 14 – denník výstrah 15 – služba daemon hodiny 16 – lokálne použitie 0 (local0) 17 – lokálne použitie 1 (local1) 18 – lokálne použitie 2 (local2) 19 – lokálne použitie 3 (local3) 20 – lokálne použitie 4 (local4) 21 – lokálne použitie 5 (local5) 22 – lokálne použitie 6 (local6) 23 – lokálne použitie 7 (local7)	Stanovenie kódu funkcie, ktorú tlačiareň používa pri odosielaní udalosti denníka na vzdialený server.
Závažnosť udalostí zapisovaných do denníka 0 – Núdzový stav 1 – Výstraha 2 – Kritické 3 – Chyba 4 – Upozornenie* 5 – Poznámka 6 – Informačné 7 – Ladenie	Stanovenie úrovne priority ukončenia zaznamenávania hlásenia udalostí do denníka.
Udalosti nezapisované do denníka vzdialeného servera Syslog Vypnuté* Zapnuté	Na vzdialený server odosielať všetky udalosti bez ohľadu na stupeň závažnosti.
E-mailová adresa správcu	Odosielať e-mailové notifikácie udalostí zaznamenaných v denníkoch správcovi.
E-mailová výstraha pri vymazaní denníka Vypnuté* Zapnuté	Odoslať e-mailovú notifikáciu správcovi v prípade odstránenia denníkového záznamu.
E-mailová výstraha pri zaplnení denníka Vypnuté* Zapnuté	Odoslať e-mailovú notifikáciu správcovi v prípade zaplnenia denníka a začiatku prepisovania najstarších záznamov.
Poznámka: Hviezdička (*) vedľa hodnoty označuje predvolené výrobné nastavenie.	

Položka ponuky	Opis
Zapisovať do denníka úplné správanie Prepisovať najstaršie položky* Denník odoslať e-mailom, potom odstrániť všetky položky	Riešiť problémy s ukladacím priestorom, keď denník zaplní vyhradenú pamäť.
E-mailová výstraha pri % zaplnenia Vypnuté* Zapnuté	Odoslať e-mailovú notifikáciu správcovi v prípade, že denník zaplní vyhradenú pamäť.
Úroveň pre výstrahu pri % zaplnenia 1 – 99 (90*)	
E-mailová výstraha pri exporte denníka Vypnuté* Zapnuté	Odoslať e-mailovú notifikáciu správcovi v prípade exportu denníka.
E-mailová výstraha pri zmene nastavení denníka Vypnuté* Zapnuté	Odoslať e-mailovú notifikáciu správcovi v prípade nastavenia možnosti Povolit' audit.
Konca riadkov denníka LF (\n)* CR (\r) CRLF (\r\n)	Stanovenie spôsobu, akým sa denník ukončí na konci každého riadka.
Digitálne podpisovať exporty Vypnuté* Zapnuté	Pridanie digitálneho podpisu do každého exportovaného denníkového súboru.
Vymazať denník	Odstránenie všetkých denníkov auditu.
Denník exportovania Syslog (RFC 5424) Syslog (RFC 3164) CSV	Export denníka zabezpečenia na jednotku flash.
Poznámka: Hviezdička (*) vedľa hodnoty označuje predvolené výrobné nastavenie.	

Obmedzenia prihlásenia

Položka ponuky	Opis
Neúspešné prihlásenia 1 – 10 (3*)	Stanovenie počtu neúspešných prihlásení, po ktorých dôjde k zablokovaniu používateľa.
Časový rámec zlyhania 1 – 60 min (5*)	Stanovenie časového rámca neúspešných prihlásení, po ktorého uplynutí dôjde k zablokovaniu používateľa.
Doba zablokovania 1 – 60 min (5*)	Stanovenie doby zablokovania.
Časový limit webového prihlásenia 1 – 120 min (10*)	Stanovenie oneskorenia pre vzdialené prihlásenie, po ktorého uplynutí dôjde k automatickému odhláseniu používateľa.
Poznámka: Hviezdička (*) vedľa hodnoty označuje predvolené výrobné nastavenie.	

Nastavenie dôvernej tlače

Položka ponuky	Opis
Max. počet neplatných kódov PIN 2 – 10	Nastavte limit pre počet zadaní neplatného kódu PIN. Poznámka: Po dosiahnutí limitu sa odstránia tlačové úlohy pre dané meno používateľa.
Koniec platnosti dôvernej úlohy Vypnuté* 1 hodina 4 hodiny 24 hodín 1 týždeň	Nastavte individuálnu dobu uplynutia platnosti každej pozastavenej úlohy pred jej automatickým vymazaním z pevného disku alebo z disku s inteligentným ukladaním. Poznámka: Pozastavená úloha je dôverná, opakovaná, rezervovaná alebo overovaná.
Koniec platnosti opakovaných úloh Vypnuté* 1 hodina 4 hodiny 24 hodín 1 týždeň	Nastavenie doby uplynutia platnosti tlačovej úlohy, ktorú chcete opakovať.
Koniec platnosti overenia úlohy Vypnuté* 1 hodina 4 hodiny 24 hodín 1 týždeň	Nastavte dobu uplynutia platnosti tlače kópie úlohy na kontrolu jej kvality pred vytlačením zostávajúcich kópií.
Koniec platnosti rezervovanej úlohy Vypnuté* 1 hodina 4 hodiny 24 hodín 1 týždeň	Nastavte dobu uplynutia platnosti úloh, ktoré chcete v tlačiarni uložiť na neskoršie vytlačenie.
Je potrebné, aby sa zadržali všetky úlohy Vypnuté* Zapnuté	Nastavenie tlačiarne, aby zadržala všetky tlačové úlohy.
Zachovať duplicitné dokumenty Vypnuté* Zapnuté	Nastavenie tlačiarne, aby zachovala všetky dokumenty s rovnakým názvom súboru.
Poznámka: Hviezdička (*) vedľa hodnoty označuje predvolené výrobné nastavenie.	

Šifrovanie disku

Poznámka: Táto ponuka sa zobrazí len v prípade, že je nainštalovaný pevný disk alebo disk s inteligentným ukladaním.

Položka ponuky	Opis
Stav Zapnuté	Šifrovanie sa vykonáva automaticky, keď je nainštalovaný úložný disk.

Vymazať dočasné údajové súbory

Položka ponuky	Opis
Uložené vo vstavanej pamäti Vypnuté* Zapnuté	Odstránenie všetkých súborov uložených v pamäti tlačiarne.
Uložené na pevnom disku Vymazanie s 1 prepisom* Vymazanie s 3 prepismi Vymazanie so 7 prepismi	Odstrániť všetky súbory uložené na pevnom disku. Poznámka: Táto ponuka sa zobrazí len v prípade, že je nainštalovaný pevný disk tlačiarne.
Poznámka: Hviezdička (*) vedľa hodnoty označuje predvolené výrobné nastavenie.	

Nastavenia riešení LDAP

Položka ponuky	Opis
Sledovanie odkazov LDAP Vypnuté* Zapnuté	Vyhľadávanie účtov prihlásených používateľov na rôznych serveroch na doméne.
Overenie certifikátu LDAP Áno Nie*	Zapnutie overovania certifikátov LDAP.

Rôzne

Položka ponuky	Opis
Chránené funkcie Zobrazit* Skryť	Zobrazuje všetky funkcie, ktoré ovládanie prístupu k funkciám (FAC) chráni bez ohľadu na bezpečnostné povolenia používateľa. Poznámka: Pomocou možnosti Skryť sa zobrazia v rámci ochrany FAC len tie funkcie, ku ktorým mám používateľ prístup.
Povolenie tlače Vypnuté* Zapnuté	Umožnenie prihlásenia používateľa pred tlačou.
Predvolené prihlásenie s povolením tlače Používateľské meno/heslo* Používateľské meno	Nastavenie predvoleného prihlásenia pre položku Povolenie tlače.
Prepínač obnovenia zabezpečenia Povolit' „host'ovský“ prístup* Žiadny účinok	Zadanie prístupu používateľa k tlačiarne. Poznámky: <ul style="list-style-type: none"> Možnosť Povolit' „host'ovský“ prístup poskytuje každému prístup ku všetkým funkciám tlačiarne. Možnosť Žiadny účinok môže znemožniť prístup k tlačiarne, keď nie sú k dispozícii požadované informácie zabezpečenia.
Poznámka: Hviezdička (*) vedľa hodnoty označuje predvolené výrobné nastavenie.	

Položka ponuky	Opis
Na používateľské údaje použite disk s inteligentným ukladaním Vypnutá Zapnuté*	Zapnite disk s inteligentným ukladaním, aby ste uložili používateľské údaje.
Minimálna dĺžka hesla 0–32 (0*)	Zadanie dĺžky hesla.
Povoliť odkrytie hesla/kódu PIN Vypnuté* Zapnuté	Zobrazenie hesla alebo osobného identifikačného čísla.
Poznámka: Hviezdička (*) vedľa hodnoty označuje predvolené výrobné nastavenie.	

Cloudové služby

Záznam do cloudových služieb

Položka ponuky	Opis
Zobraziť viac informácií	Zobrazenie ďalších informácií o používaní cloudových služieb Lexmark.
Povoliť komunikáciu s cloudovými službami Lexmark Vypnuté* Zapnuté	Povolenie komunikácie tlačiarne s cloudovými službami Lexmark.
Zobraziť aktuálny stav	Zobrazenie stavu pripojenia medzi tlačiarňou a cloudovými službami Lexmark.
Poznámka: Hviezdička (*) vedľa hodnoty označuje predvolené výrobné nastavenie.	

Správy

Strana nastavení ponúk

Položka ponuky	Popis
Strana nastavení ponúk	Tlač správy, ktorá obsahuje ponuky tlačiarne.

Zariadenie

Položka ponuky	Opis
Informácie o zariadení	Tlač správy s informáciami o tlačiarni.
Štatistiky zariadenia	Tlač správy s údajmi o využívaní tlačiarne a o stave spotrebného materiálu.
Zoznam profilov	Tlač zoznamu profilov uložených v tlačiarni.

Položka ponuky	Opis
Správa o zariadeniach	Vytlačte diagnostický nástroj pre problémy s tlačou. Poznámka: Aby ste predišli orezávaniu obsahu, vytlačte správu na papier veľkosti Letter alebo A4.

Tlač

Položka ponuky	Opis
Písma tlače Písma jazyka PCL Písma jazyka PS	Tlač ukážok a informácií o písmach, ktoré sú k dispozícii pre jednotlivé jazyky tlačiarne.
Tlačíť ukážku Stránka s ukážkou	Vytlačí sa stránka, ktorá zobrazuje možnosti tlačiarne a podporované riešenia.
Tlačíť adresár	Vytlačte zdroje uložené na jednotke flash, pevnom disku alebo disku s inteligentným ukladaním (ISD). Poznámka: Táto položka ponuky sa zobrazí, len keď je nainštalovaná jednotka flash alebo disk ISD.

Skratky

Položka ponuky	Opis
Všetky skratky	Tlač správy, ktorá obsahuje skratky uložené v tlačiarni.
Skratky faxu	Poznámka: Skratky faxu sa zobrazia len vtedy, keď je nainštalovaný fax.
Skratky pre kopírovanie	
Skratky e-mailu	
Skratky FTP	
Skratky sieťového priečinka	

Fax

Poznámka: Táto ponuka sa zobrazí len v prípade, že je nakonfigurovaný fax a možnosť Zapnúť denník úloh je zapnutá.

Položka ponuky	Opis
Denník úloh faxovania	Tlač správy o posledných 200 dokončených faxových úlohách.
Denník faxových hovorov	Tlač správy o posledných 100 pokusoch o hovory, prijatých a zablokovaných hovoroch.

Sieť

Položka ponuky	Popis
Stránka nastavenia siete	Tlač strany, ktorá obsahuje informácie o nakonfigurovaných sieťových a bezdrôtových nastaveniach tlačiarne. Poznámka: Táto položka ponuky sa zobrazí len na sieťových tlačiarňach alebo na tlačiarňach pripojených k tlačovým serverom.
Klienti pripojení k sieti Wi-Fi Direct	Vytlačí sa stránka, ktorá zobrazuje zoznam zariadení pripojených k tlačiarňam pomocou siete Wi-Fi Direct. Poznámka: Táto položka ponuky sa zobrazí len v prípade, že položka Zapnúť Wi-Fi Direct je nastavená na možnosť Zapnuté.

Riešenie problémov

Položka ponuky	Popis
Strany testovania kvality tlače	Tlač vzorových strán na identifikáciu a opravu chýb kvality tlače.
Čistenie skenera	Tlač pokynov na čistenie skenera.

Forms Merge

Poznámka: Táto ponuka sa zobrazí len v prípade, že je nainštalovaný pevný disk alebo disk s inteligentným ukladaním.

Položka ponuky	Opis
Hromadný režim Tlačiť* Zachytenie údajov Vypnuté	Zadanie režimu prevádzky pre funkciu Forms Merge.
Cieľ zachytenia údajov Jednotka flash*	Nastavenie cieľového miesta, kde sa majú zachytené údaje preposielať. Poznámka: Táto položka ponuky sa zobrazí len v prípade, že je položka Forms Merge nastavená na možnosť Zachytenie údajov.
Nastavenia filtra a portu tlače Sieťový port Zapnuté* Vypnuté	Povolenie funkcie Forms Merge spracovať všetky údaje, ktoré sa odosielajú do sieťového portu.
Poznámka: Hviezdička (*) vedľa hodnoty označuje predvolené výrobné nastavenie.	

Položka ponuky	Opis
Nastavenia filtra a portu tlače Sieťový filter Vypnuté* NEPLATNÉ OFIS OFIS+NEPLATNÉ OFIS+AS400 AS400 PCL ZPL ZPLF	Zadanie sieťového filtra pre všetky údaje odosielané do tlačiarne.
Nastavenia filtra a portu tlače Port USB Zapnuté* Vypnuté	Povolenie funkcie Forms Merge spracovať všetky údaje, ktoré sa odosielajú USB portu.
Nastavenia filtra a portu tlače Filter USB Vypnuté* NEPLATNÉ OFIS OFIS+NEPLATNÉ OFIS+AS400 AS400 PCL ZPL ZPLF	Zadanie USB filtra pre všetky údaje odosielané do tlačiarne.
Nastavenia filtra a portu tlače Časový limit lokálneho portu 1 – 100 (10*)	Zadanie hodnoty časového limitu pre úlohy funkcie Forms Merge, ktoré sa odosielajú do lokálneho portu.
Rôzne Tlač všetkých formulárov	Tlač všetkých súborov formulárov uložených na inteligentnom pamäťovom disku alebo pevnom disku tlačiarne.
Rôzne Tlač strany s chybami Zapnuté* Vypnuté	Aktivácia tlače strany s chybami, keď sa vyskytne chyba v úlohe funkcie Forms Merge.
Poznámka: Hviezdička (*) vedľa hodnoty označuje predvolené výrobné nastavenie.	

Tlač strany nastavení ponúk

Na domovskej obrazovke sa dotknite položiek **Nastavenia** > **Správy** > **Strana nastavení ponúk**.

Údržba tlačiarne

Kontrola stavu súčastí a spotrebného materiálu

- 1 Na domovskej obrazovke sa dotknite položky **Stav/spotrebný materiál**.
- 2 Vyberte súčasti alebo spotrebný materiál, ktorý chcete skontrolovať.

Poznámka: K tomuto nastaveniu sa dostanete aj vtedy, keď sa dotknete hornej časti domovskej obrazovky.

Konfigurácia oznámení o spotrebnom materiáli

- 1 Otvorte webový prehliadač a do poľa adresy zadajte adresu IP tlačiarne.

Poznámky:

- Pozrite si adresu IP tlačiarne na domovskej obrazovke tlačiarne. IP Adresa sa zobrazuje ako štyri skupiny čísel, ktoré sú oddelené bodkami, napríklad 123.123.123.123.
- Ak používate server proxy, dočasne ho vypnite, aby sa správne načítala webová stránka.

- 2 Kliknite na položky **Nastavenia > Zariadenie > Oznámenia**.
- 3 Z ponuky **Spotrebný materiál** kliknite na položku **Vlastné oznámenia o spotrebnom materiáli**.
- 4 Vyberte oznámenie pre každý spotrebný materiál.
- 5 Uložte zmeny.

Nastavenie upozornení e-mailom

Nakonfigurujte tlačiareň tak, aby odosiela upozornenia e-mailom, keď spotrebný materiál dosiahne nízku úroveň, keď je potrebné vymeniť alebo doplniť papier, prípadne keď dôjde k zaseknutiu papiera.

- 1 Otvorte webový prehliadač a do poľa adresy zadajte adresu IP tlačiarne.

Poznámky:

- Pozrite si adresu IP tlačiarne na domovskej obrazovke tlačiarne. IP Adresa sa zobrazuje ako štyri skupiny čísel, ktoré sú oddelené bodkami, napríklad 123.123.123.123.
- Ak používate server proxy, dočasne ho vypnite, aby sa webová stránka správne načítala.

- 2 Kliknite na položku **Nastavenia > Zariadenie > Oznámenia > Nastavenie upozornení e-mailom** a potom nakonfigurujte nastavenia.

Poznámka: Ďalšie informácie o nastavení SMTP získate od svojho poskytovateľa e-mailu.

- 3 Použite zmeny.
- 4 Kliknite na položku **Nastavenie zoznamu e-mailov a upozornení e-mailom** a potom nakonfigurujte nastavenia.
- 5 Použite zmeny.

Zobrazenie správ

- 1 Na domovskej obrazovke sa dotknite položiek **Nastavenia > Správy**.
- 2 Vyberte správu, ktorú chcete zobrazit'.

Objednávanie súčastí a spotrebného materiálu

Ak chcete objednať spotrebný materiál, obráťte sa na predajňu, v ktorej ste tlačiareň kúpili.

Poznámka: Všetky odhady životnosti spotrebného materiálu tlačiarne sú založené na predpoklade tlače na obyčajný papier veľkosti Letter alebo A4.

Výstraha – Riziko poranenia: Ak nebudete udržiavať optimálny výkon tlačiarne alebo vymieňať súčasti a spotrebný materiál, môže dôjsť k jej poškodeniu.

Objednávanie tonerovej kazety

Poznámky:

- Odhadovaná výťažnosť kazety vychádza z normy ISO/IEC 19798.
- Dlhé obdobia s mimoriadne malým objemom tlače môžu negatívne ovplyvniť skutočnú výťažnosť.

Ak chcete objednať tonerové kazety, obráťte sa na miesto, kde ste zakúpili tlačiareň.

Objednanie tlačovej súpravy

Ak chcete objednať tlačovú súpravu, obráťte sa na miesto, kde ste zakúpili tlačiareň.

Objednanie fľaše na odpadový toner

Ak chcete objednať fľašu na odpadový toner, obráťte sa na predajcu, od ktorého ste kúpili tlačiareň.

Objednávanie jednotky vývojky

Ak chcete objednať jednotky vývojky, obráťte sa na miesto, kde ste zakúpili tlačiareň.

Objednávanie súpravy na údržbu

Ak si chcete objednať súpravu na údržbu, obráťte sa na obchod, v ktorom ste tlačiareň zakúpili.

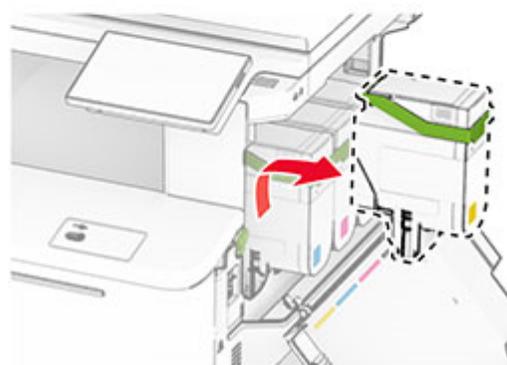
Výmena súčastí a spotrebného materiálu

Výmena tonerovej kazety

- 1 Otvorte dverka B.

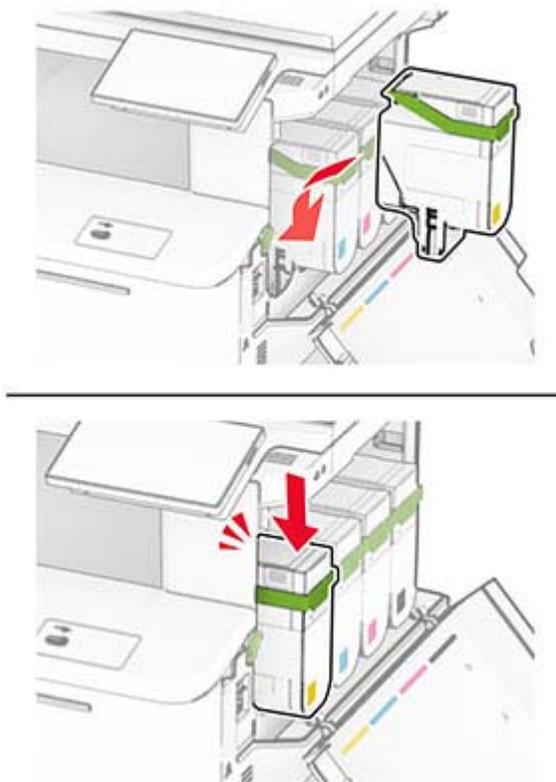


2 Vyberte prázdnu tonerovú kazetu.



3 Vybaľte novú tonerovú kazetu.

4 Vložte novú tonerovú kazetu tak, aby *s kliknutím* zapadla na miesto.



5 Zatvorte dverka.

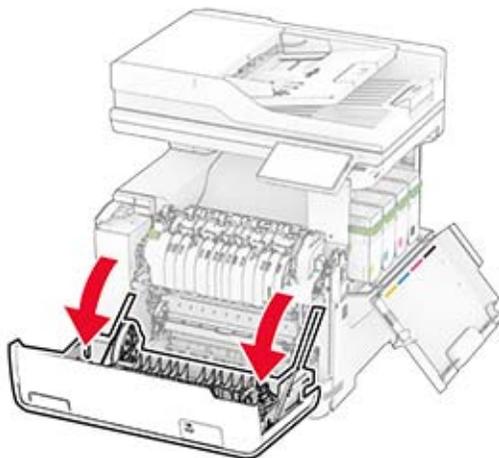
Výmena tlačovej súpravy

1 Otvorte dverka B.

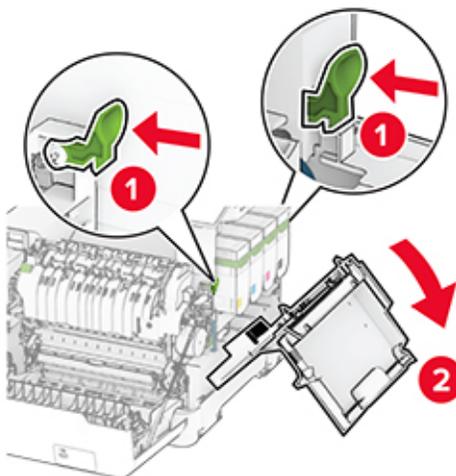


2 Otvorte dverka A.

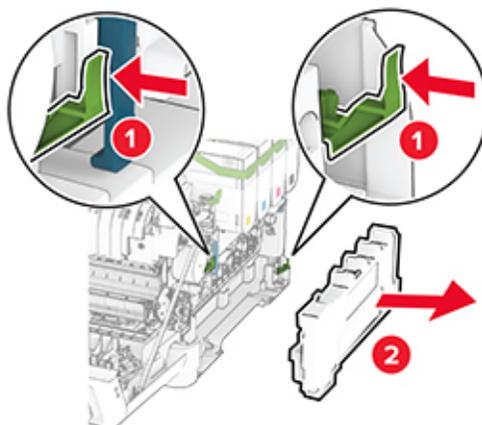
 **POZOR – HORÚCI POVRCH:** Vnútro tlačiarne môže byť horúce. Skôr ako sa dotknete ktorejkoľvek časti, nechajte povrch vychladnúť, aby ste predišli riziku popálenia.



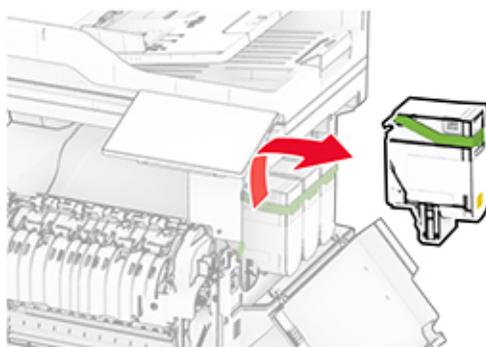
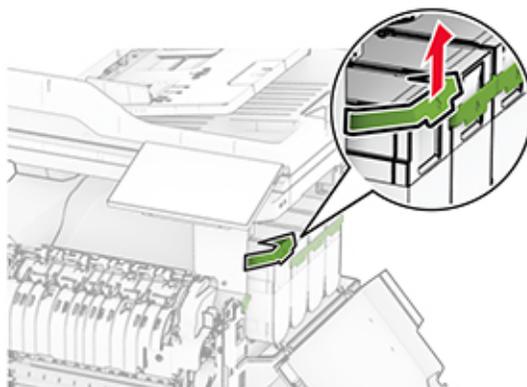
3 Zložte pravý kryt.



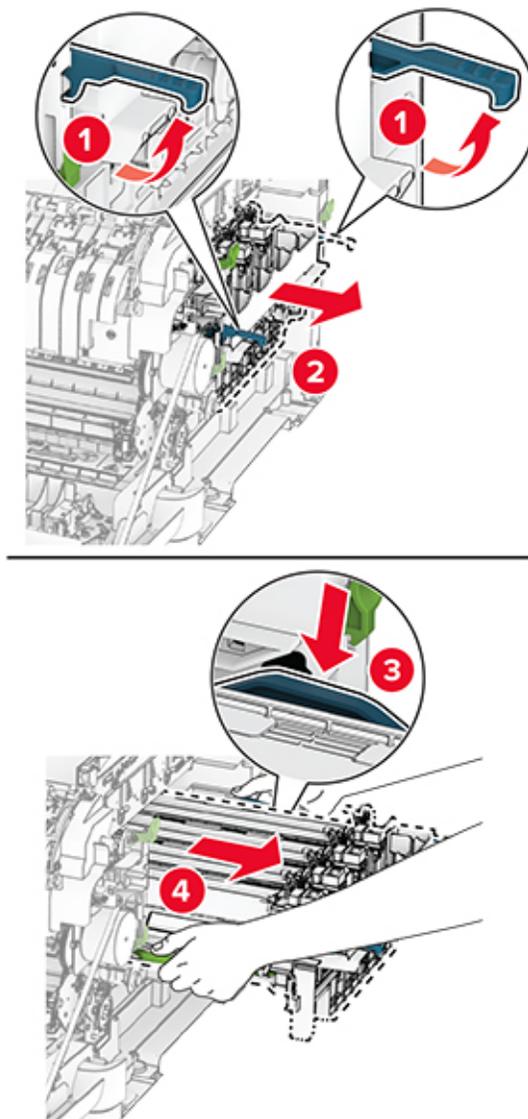
4 Vyberte fľašu na odpadový toner.



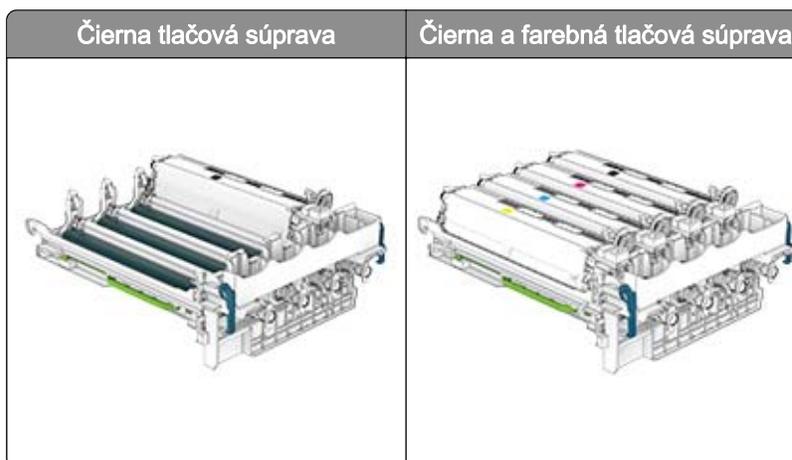
5 Vyberte tonerové kazety.



6 Vyberte použitú tlačovú súpravu.

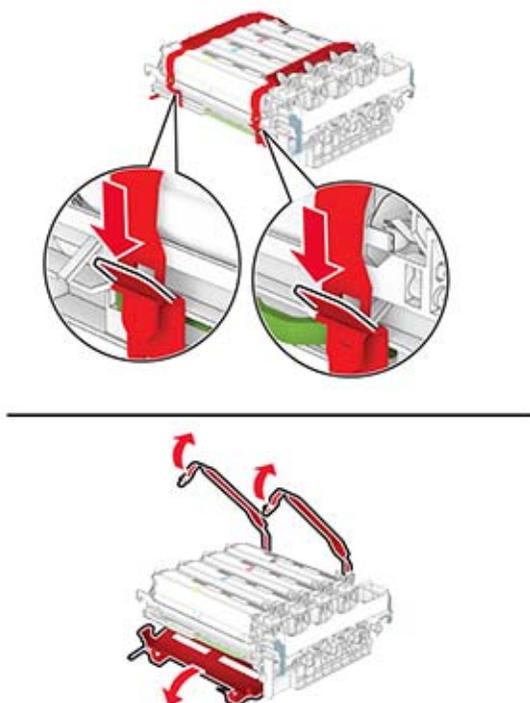


7 Vybáľte novú tlačovú súpravu.



Poznámky:

- Čierna tlačová súprava obsahuje tlačovú súpravu a čiernu jednotku vývojky.
- Čierna a farebná tlačová súprava obsahuje tlačovú súpravu a azúrovú, purpurovú a žltú jednotku vývojky.
- Pri výmene čiernej tlačovej súpravy azúrovú, purpurovú a žltú jednotku vývojky ponechajte v použitej tlačovej súprave.

8 Odstráňte baliaci materiál.

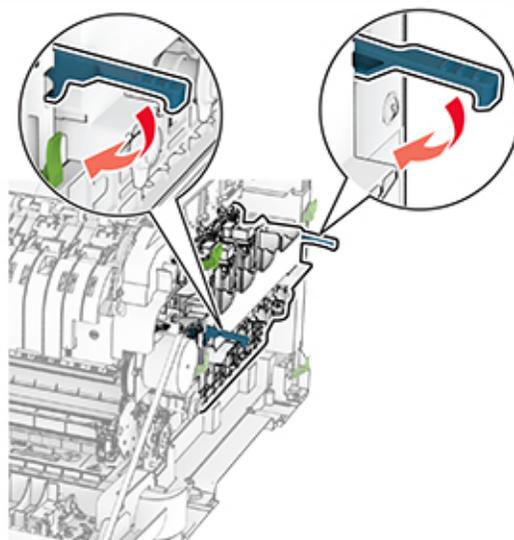
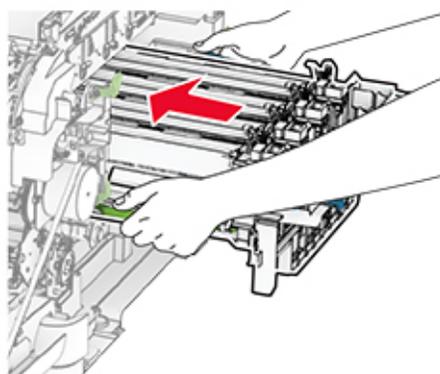
Poznámka: Ak vymieňate čiernu tlačovú súpravu, potom vložte purpurovú, azúrovú a žltú jednotku vývojky do novej tlačovej súpravy.

Výstraha – Riziko poranenia: Nevystavujte tlačovú súpravu priamemu svetlu. Dlhšie vystavenie svetlu môže spôsobiť problémy s kvalitou tlače.

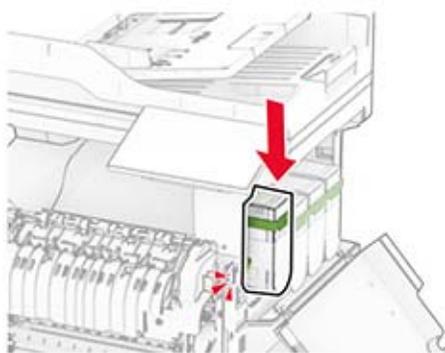
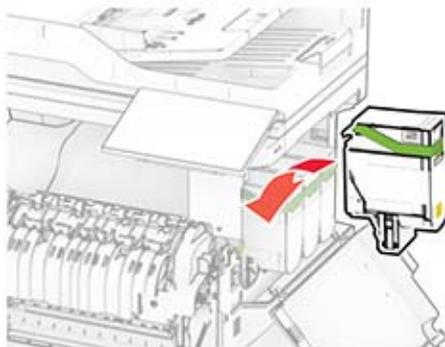
Výstraha – Riziko poranenia: Nedotýkajte sa fotovalca. Mohli by ste tým ovplyvniť kvalitu tlače budúcich tlačových úloh.



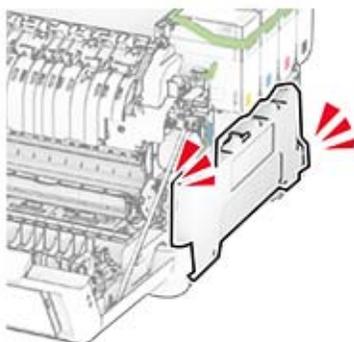
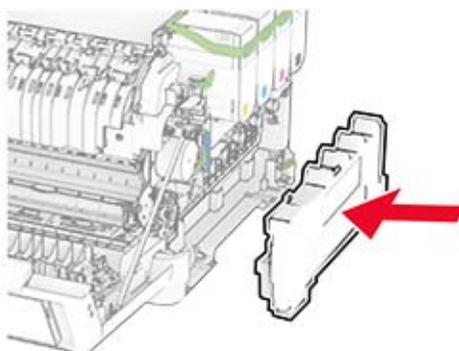
9 Vložte novú tlačovú súpravu tak, aby úplne zapadla na miesto.



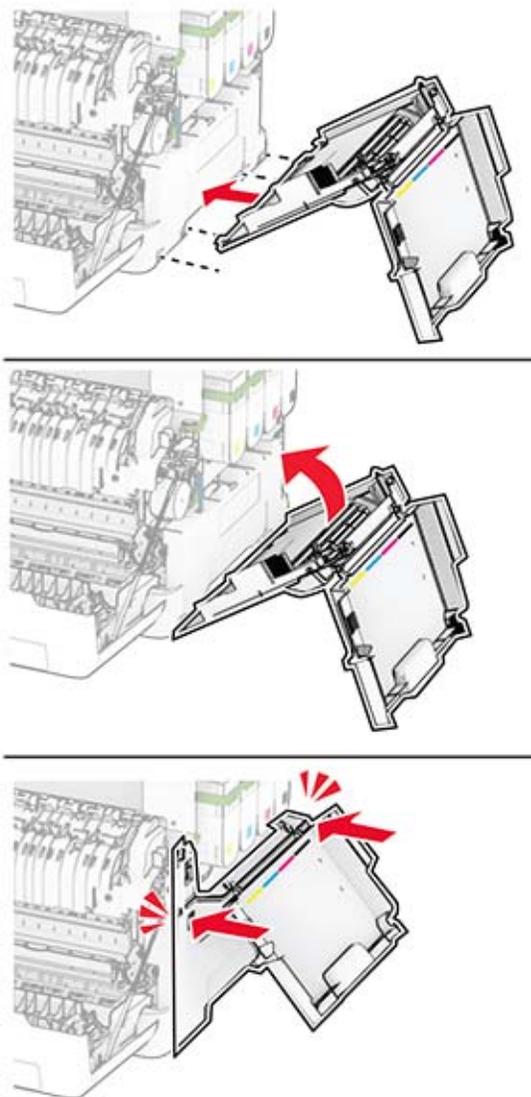
10 Vložte tonerové kazety tak, aby s *cvaknutím* zapadli na miesto.



11 Vložte fľašu na odpadový toner tak, aby *s kliknutím* zapadla na miesto.



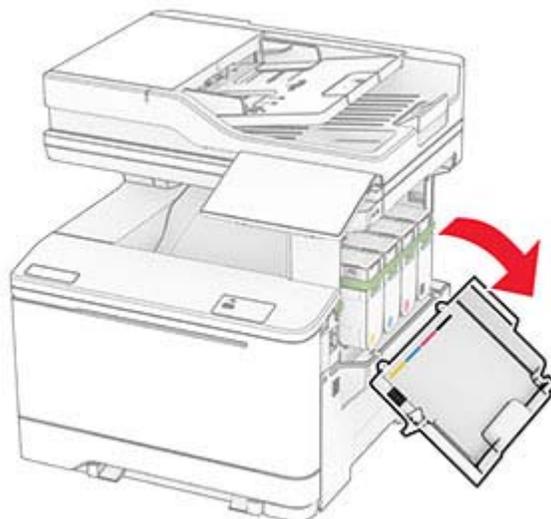
12 Pripevnite pravý kryt tak, aby *s cvaknutím* zapadol na miesto.



13 Zatvorte dvierka A a potom zatvorte dvierka B.

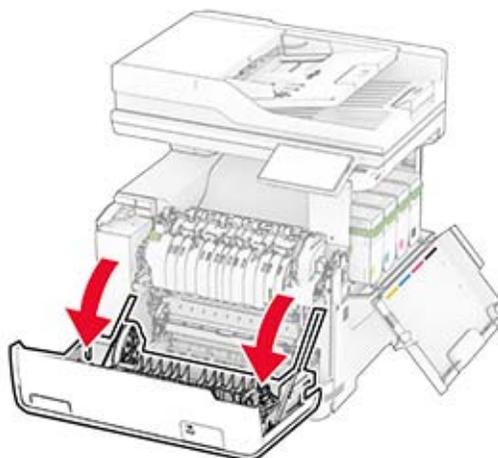
Výmena fl'aše na odpadový toner

1 Otvorte dverka B.

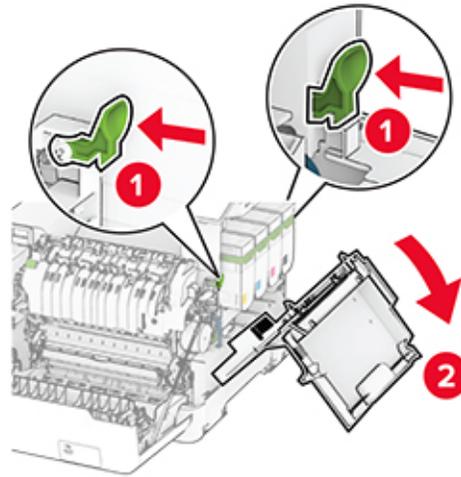


2 Otvorte dverka A.

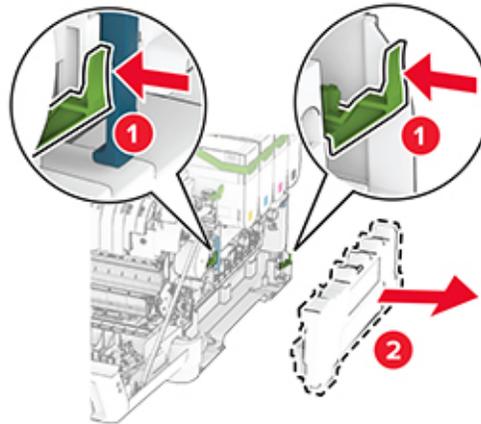
 **POZOR – HORÚCI POVRCH:** Vnútro tlačiarne môže byť horúce. Skôr ako sa dotknete ktorejkoľvek časti, nechajte povrch vychladnúť, aby ste predišli riziku popálenia.



3 Zložte pravý kryt.



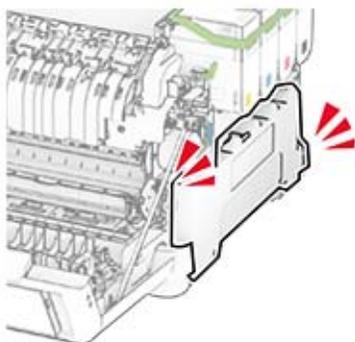
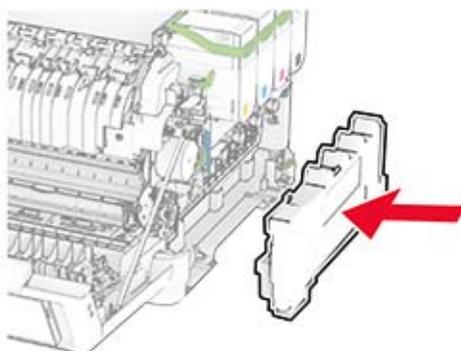
4 Vyberte použitú fľašu na odpadový toner.



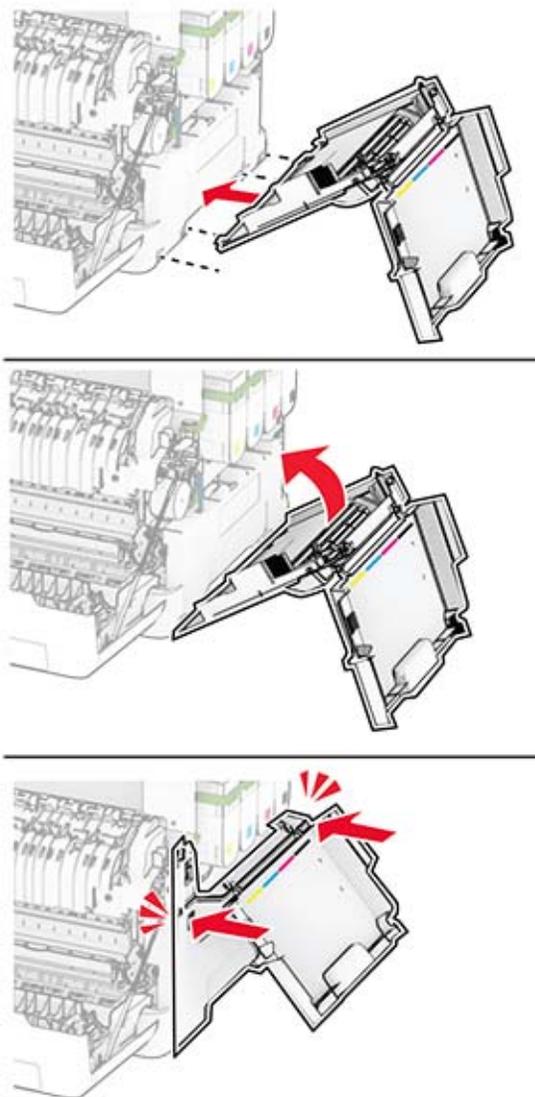
Poznámka: Aby sa predišlo rozsypaniu tonera, fľašu umiestnite do vzpriamenej polohy.

5 Vybaľte novú fľašu na odpadový toner.

6 Vložte novú fľašu na odpadový toner tak, aby *s kliknutím* zapadla na miesto.



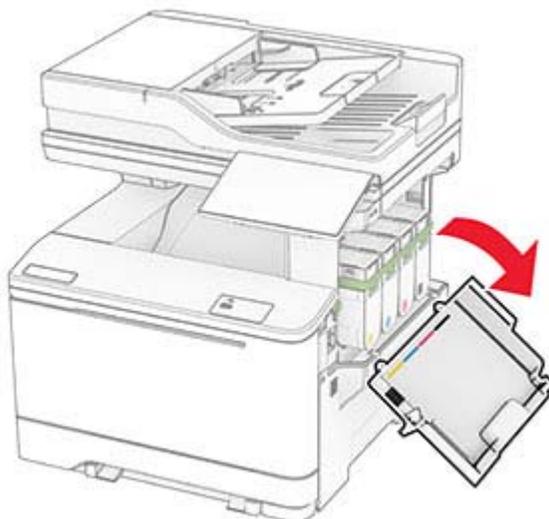
7 Pripevnite pravý kryt tak, aby *s cvaknutím* zapadol na miesto.



8 Zatvorte dvierka A a potom zatvorte dvierka B.

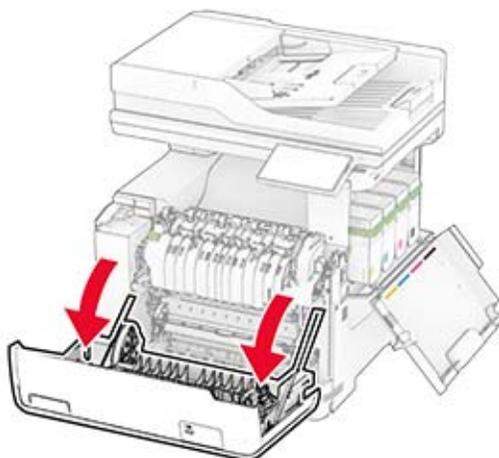
Výmena jednotky vývojky

1 Otvorte dverka B.

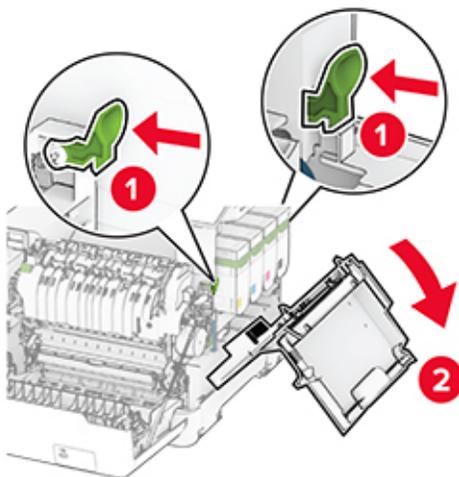


2 Otvorte dverka A.

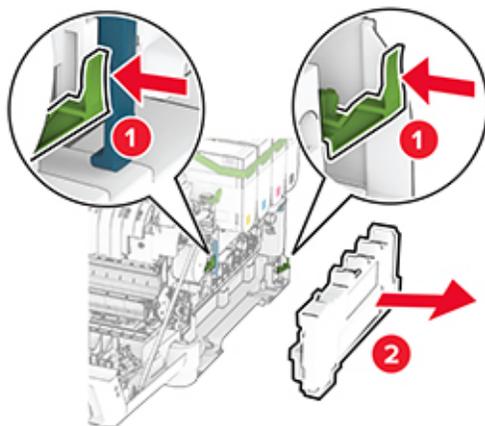
 **POZOR – HORÚCI POVRCH:** Vnútro tlačiarne môže byť horúce. Skôr ako sa dotknete ktorejkoľvek časti, nechajte povrch vychladnúť, aby ste predišli riziku popálenia.

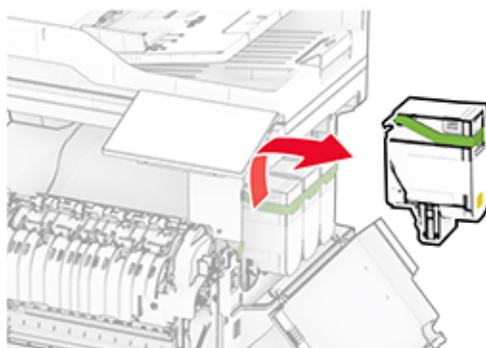
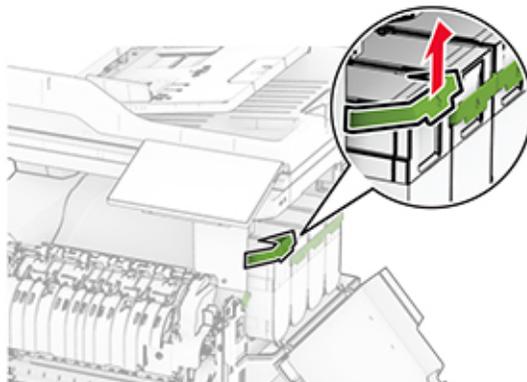


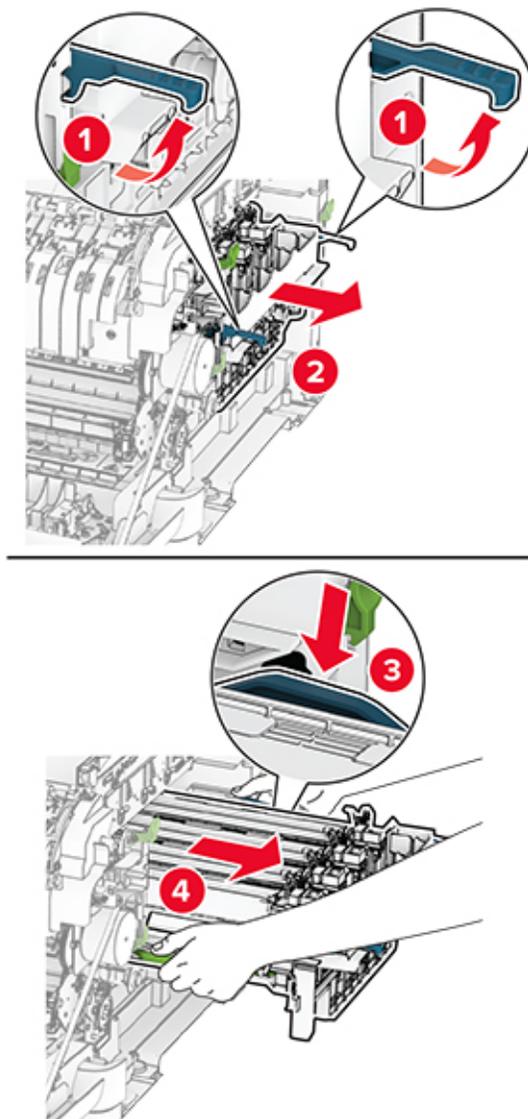
3 Zložte pravý kryt.



4 Vyberte fľašu na odpadový toner.

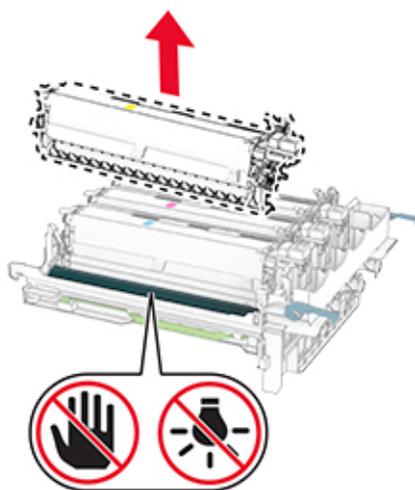


5 Vyberte tonerové kazety.

6 Odstráňte tlačovú súpravu.**7** Vyberte použitú jednotku vývojky.

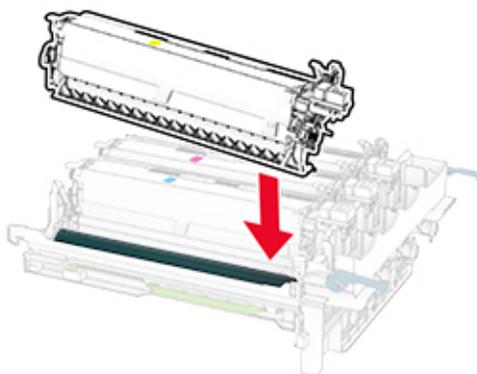
Výstraha – Riziko poranenia: Nevystavujte tlačovú súpravu priamemu svetlu. Dlhšie vystavenie svetlu môže spôsobiť problémy s kvalitou tlače.

Výstraha – Riziko poranenia: Nedotýkajte sa fotovalca. Mohli by ste tým ovplyvniť kvalitu tlače budúcich tlačových úloh.

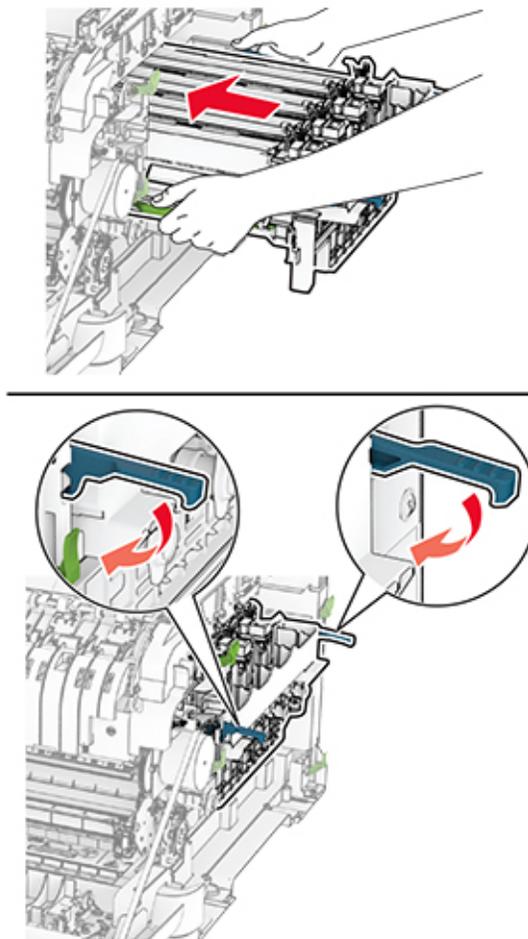


8 Odstráňte baliaci materiál.

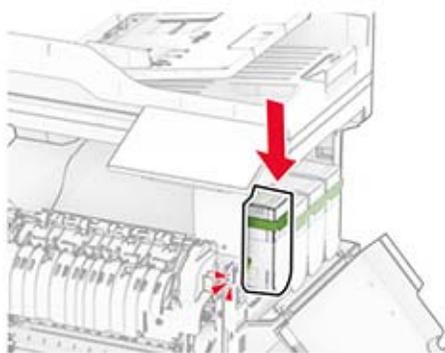
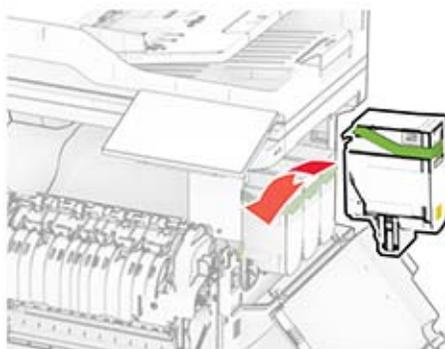
9 Vložte novú jednotku vývojky.



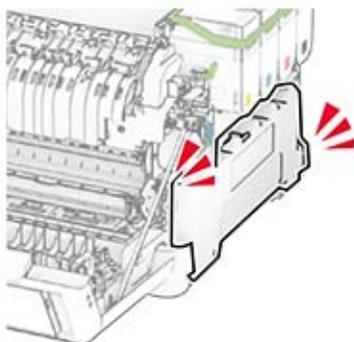
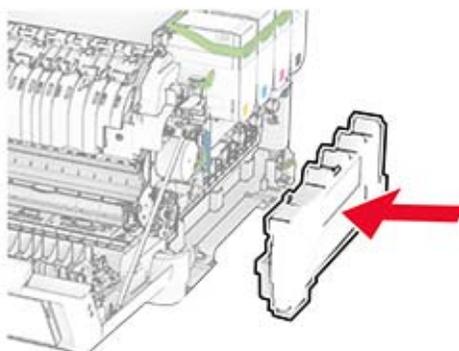
10 Vložte tlačovú súpravu tak, aby úplne zapadla na miesto.



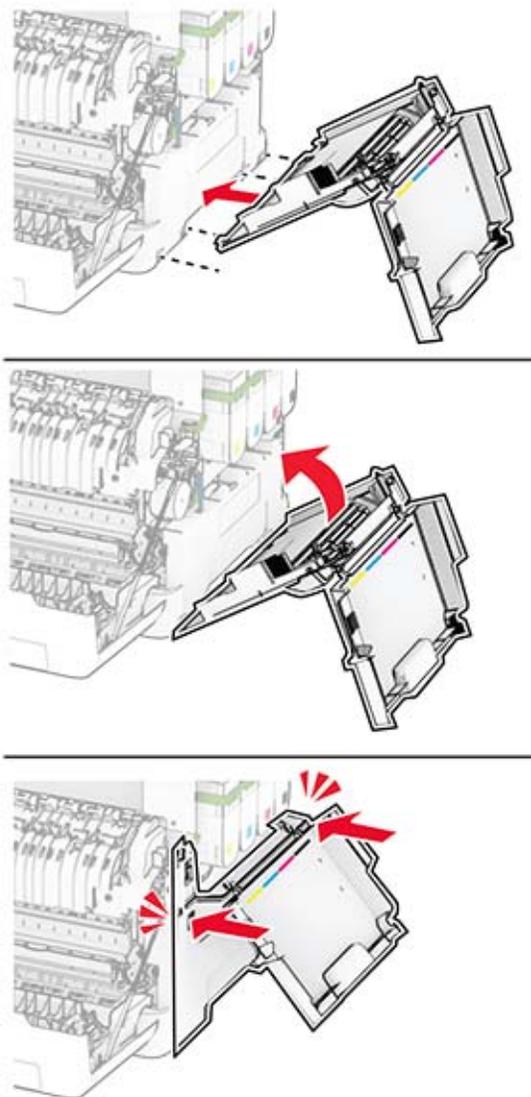
11 Vložte tonerové kazety tak, aby *s cvaknutím* zapadli na miesto.



12 Vložte fľašu na odpadový toner tak, aby *s kliknutím* zapadla na miesto.



13 Pripevnite pravý kryt tak, aby *s cvaknutím* zapadol na miesto.



14 Zatvorte dvierka A a potom zatvorte dvierka B.

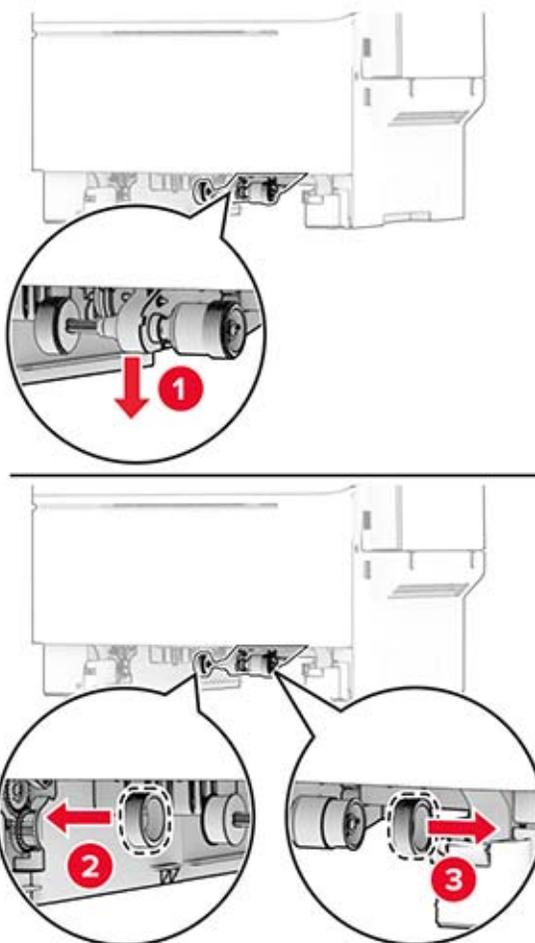
Výmena vyzdvihovacích koliesok

- 1 Vypnite tlačiareň.
- 2 Vytiahnite napájací kábel zo sieťovej zásuvky a potom z tlačiarne.

3 Vyberte zásobník.

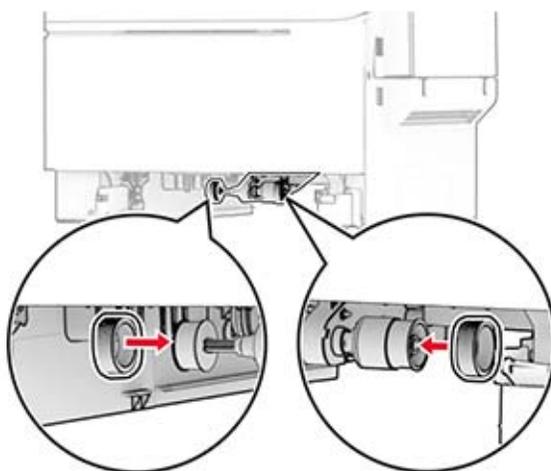


4 Demontujte použité vyzdvihovacie kolieska.

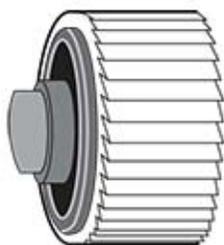


5 Vybaňte nové vyzdvihovacie kolieska.

6 Vložte nové vyzdvihovacie kolieska.



Poznámka: Uistite sa, že okraje závitov vyzdvihovacích koliesok smerujú nadol.



7 Vložte zásobník.

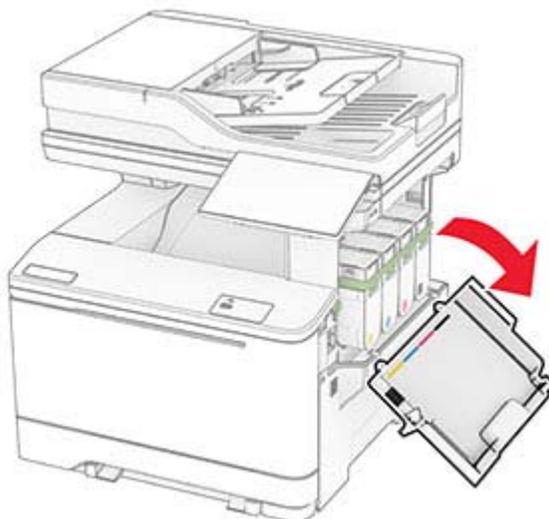
8 Napájací kábel pripojte k tlačiarne a potom do elektrickej zásuvky.

⚠ POZOR – RIZIKO PORANENIA: Riziku požiaru alebo zásahu elektrickým prúdom sa vyhnite tak, že zapojíte napájací kábel do riadne označenej a správne uzemnenej elektrickej zásuvky, ktorá sa nachádza blízko produktu a je ľahko dostupná.

9 Zapnite tlačiareň.

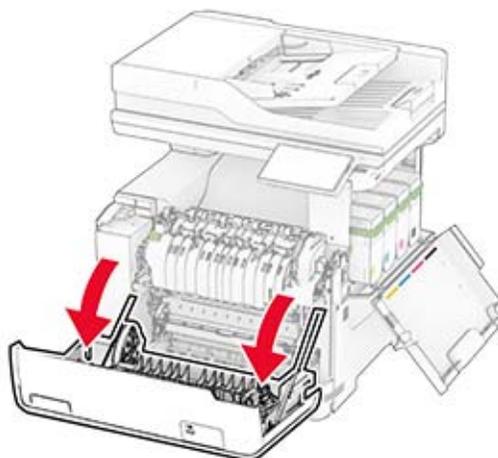
Výmena pravého krytu

1 Otvorte dverka B.

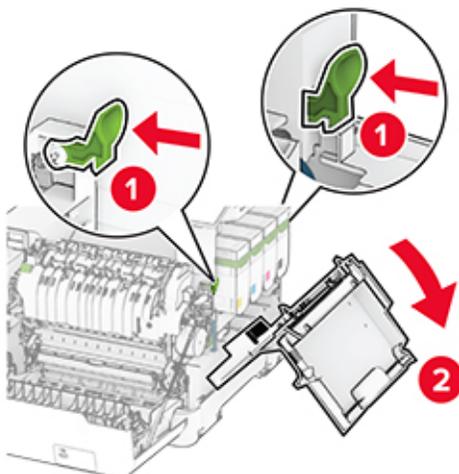


2 Otvorte dverka A.

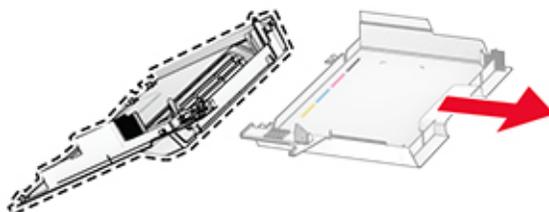
 **POZOR – HORÚCI POVRCH:** Vnútro tlačiarne môže byť horúce. Skôr ako sa dotknete ktorejkoľvek časti, nechajte povrch vychladnúť, aby ste predišli riziku popálenia.



3 Odstráňte použitý pravý kryt.

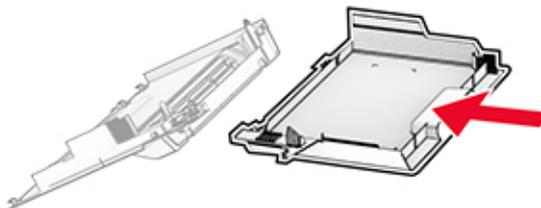


4 Vyberte dvierka B z použitého pravého krytu.

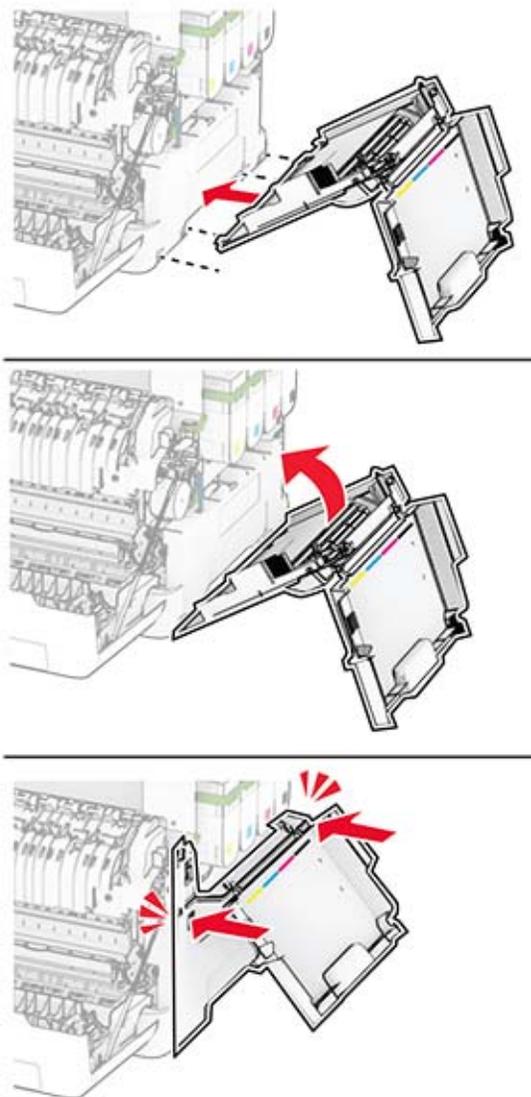


5 Rozbaľte nový pravý kryt.

6 Pripevnite dvierka B k novému pravému krytu.



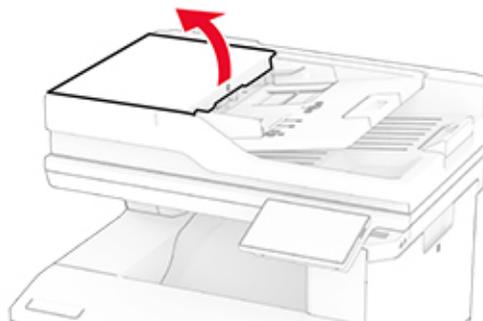
7 Pripevnite nový pravý kryt tak, aby s *kliknutím* zapadol na miesto.



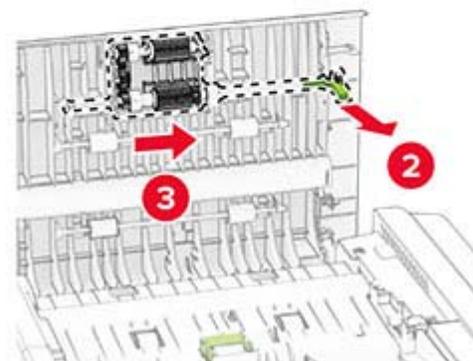
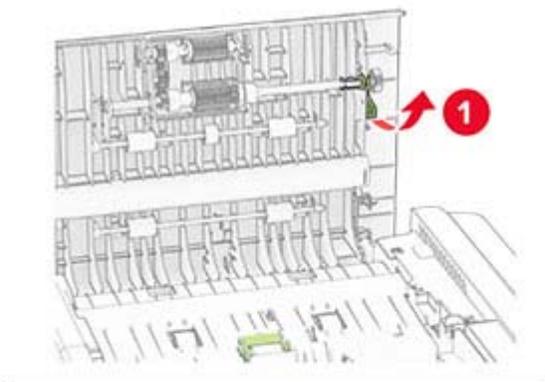
8 Zatvorte dvierka A a potom zatvorte dvierka B.

Výmena valcov automatického podávača dokumentov

1 Otvorte dverka C.



2 Vyberte použitý podávací valec automatického podávača dokumentov.

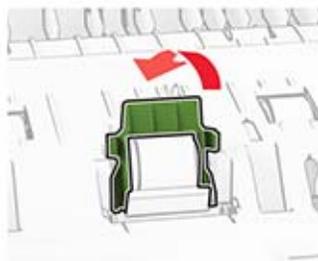
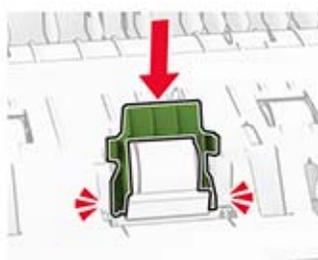


3 Odstráňte použitý oddeľovací valec automatického podávača dokumentov.

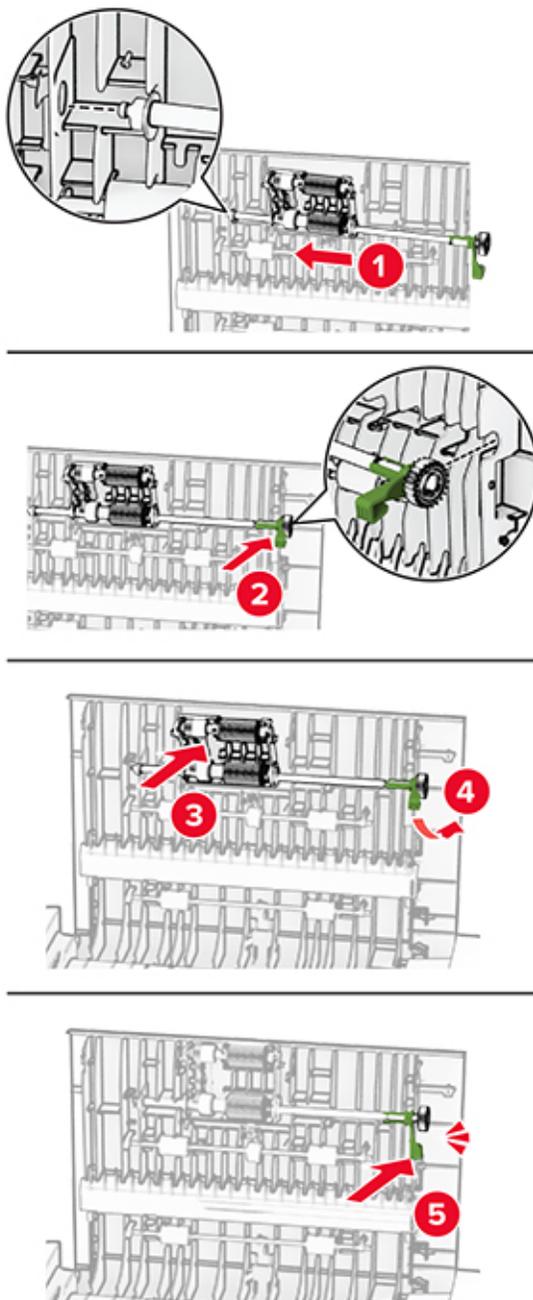


4 Rozbaľte nový podávací a oddeľovací valec automatického podávača dokumentov.

- 5 Vložte nový oddeľovací valec automatického podávača dokumentov tak, aby s *kliknutím* zapadol na miesto.



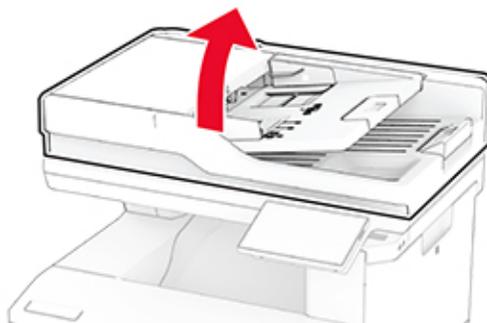
6 Vložte nový podávací valec automatického podávača dokumentov tak, aby s *kliknutím* zapadol na miesto.



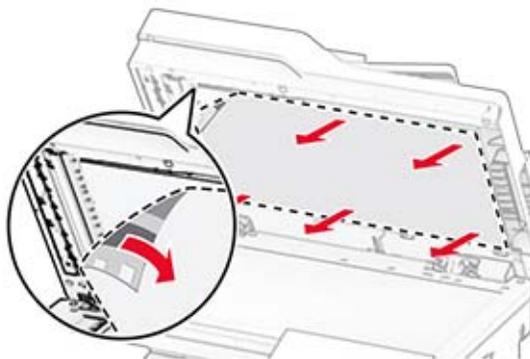
7 Zatvorte dverka C.

Výmena bloku skenovacieho skla

1 Otvorte kryt skenera.

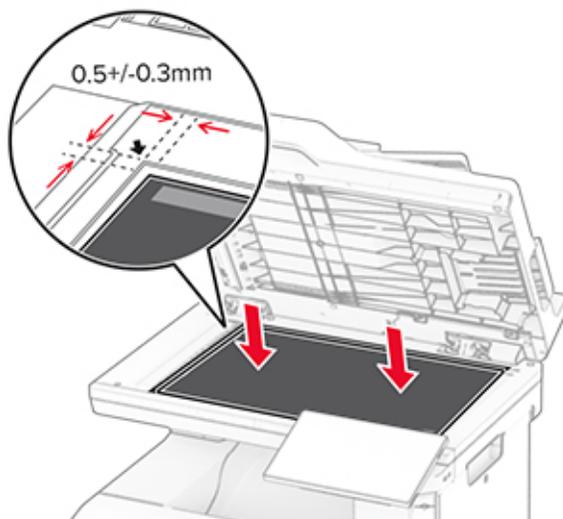


2 Odstráňte použitý blok skenovacieho skla.

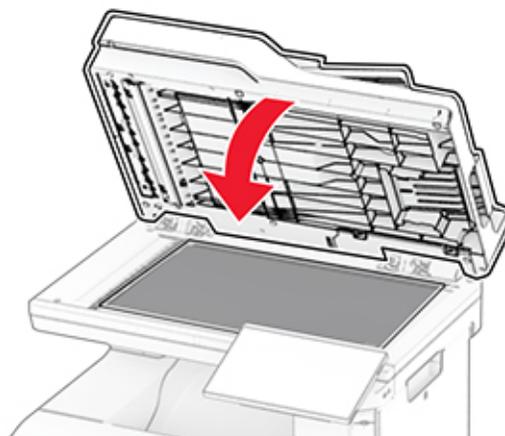


3 Vybaňte nový blok skenovacieho skla.

4 Zarovnajte nový blok skenovacieho skla so skenovacím sklom.

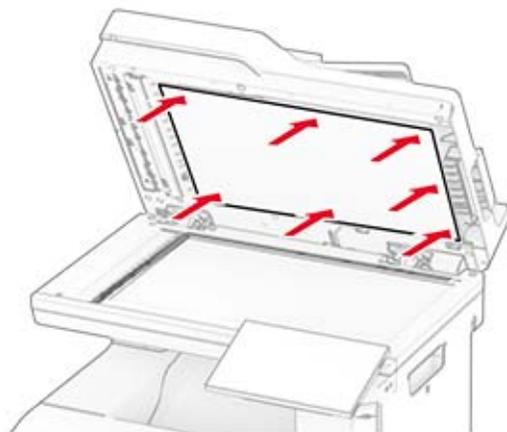


5 Zatvorte kryt skenera, aby sa nový blok skenovacieho skla prilepil ku krytu.



6 Otvorte kryt skenera.

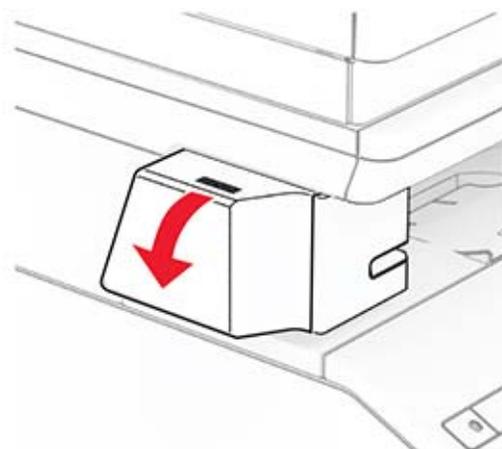
7 Zatláčením na blok skenovacieho skla ho upevnite.



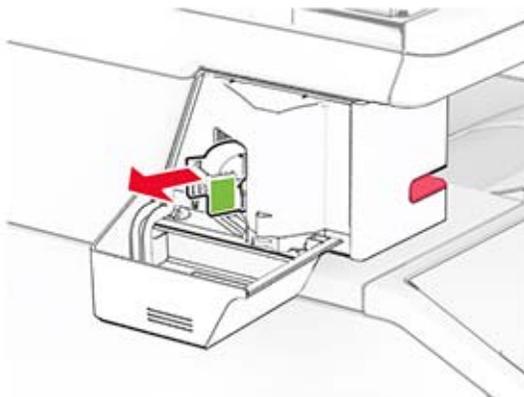
8 Zatvorte kryt skenera.

Výmena kazety so spinkami

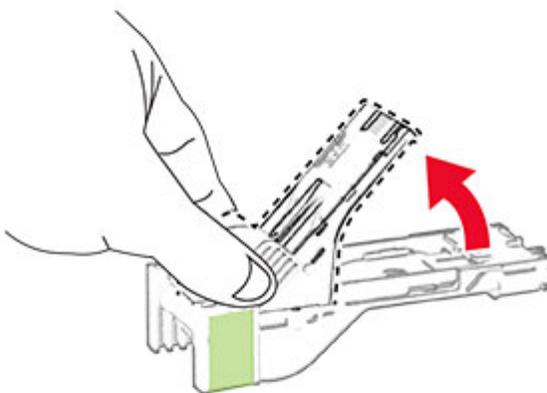
1 Otvorte prístupové dvierka zošívачky.



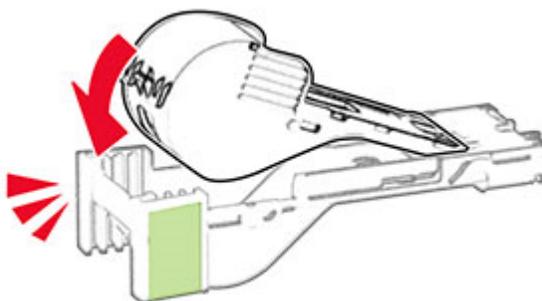
2 Vyberte kazetu so spinkami.



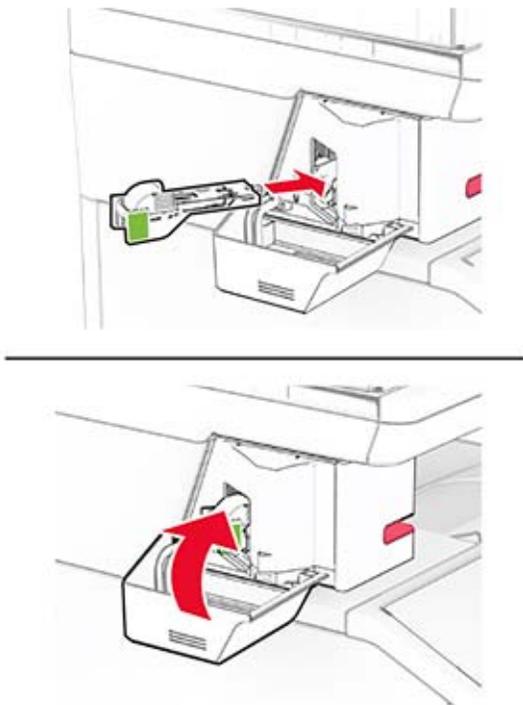
3 Odstráňte prázdnu náplň so spinkami.



4 Vložte a zatlačte novú kazetu so spinkami, kým nezapadne na správne miesto.



5 Vložte novú kazetu so spinkami a potom zatvorte prístupové dverka zošívачky.

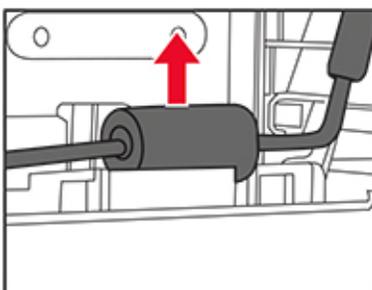
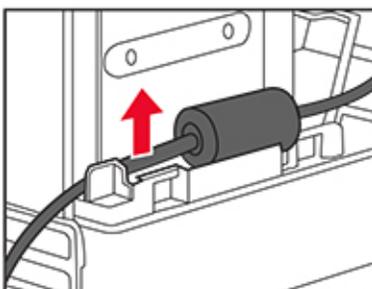
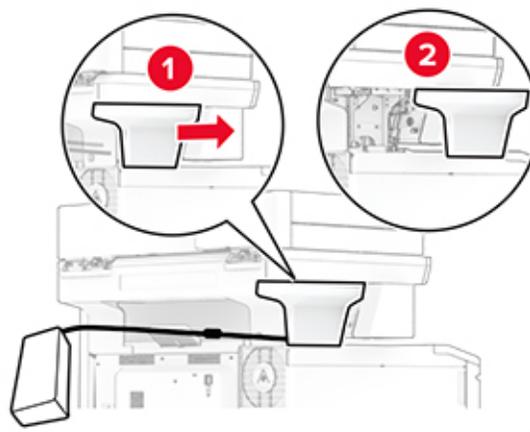


Poznámka: Skontrolujte stav LED indikátora. Pohodlná zošívачka je pripravená na použitie, keď sa rozsvieti modré svetlo.

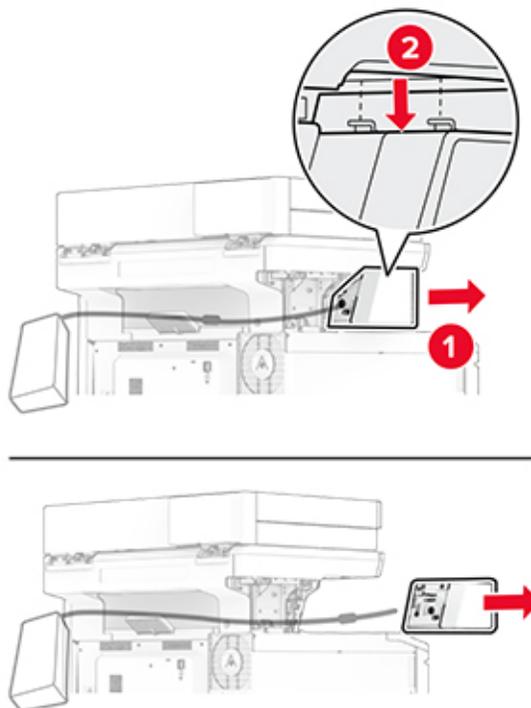
Výmena zdroja napájania pohodlnej zošívачky

- 1 Vypnite tlačiareň.
- 2 Vytiahnite napájací kábel zo sieťovej zásuvky a potom z tlačiarne.
- 3 Odpojte zdroj napájania z elektrickej zásuvky.

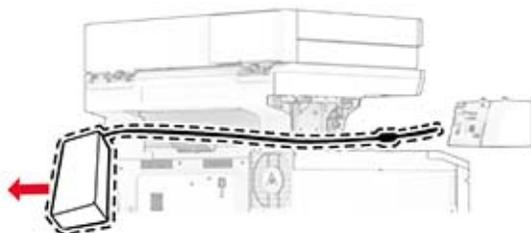
4 Odstráňte kryt stĺpika a kábel zdroja napájania.



5 Odstráňte pohodlnú zošívачku.

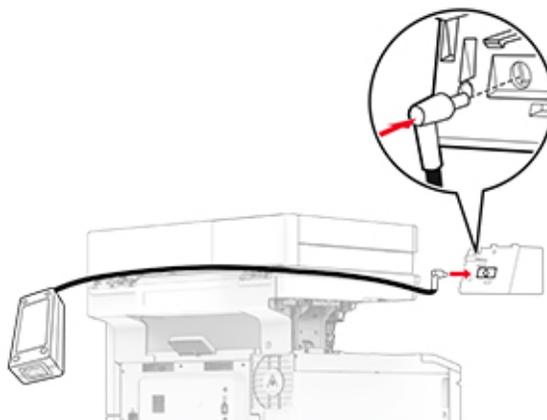


6 Odstráňte použitý zdroj napájania.

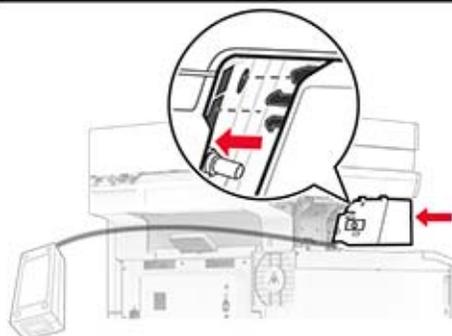
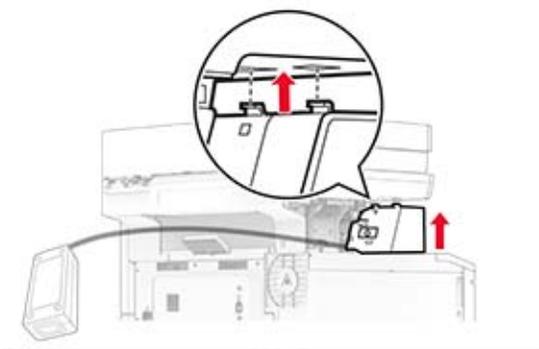
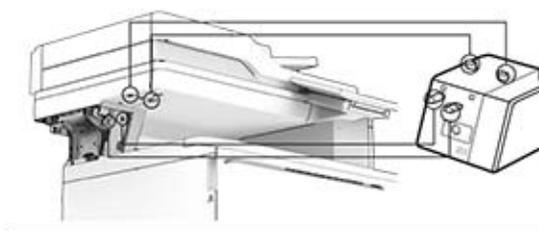


7 Vybaľte nový zdroj napájania.

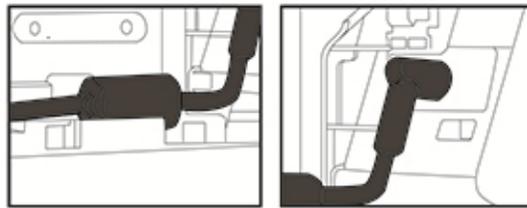
8 Vložte nový zdroj napájania cez tlačiareň a potom ho pripojte k pohodlnej zošívачke.



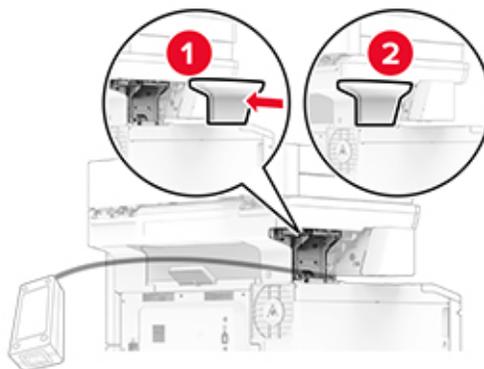
9 Nainštalujte pohodlnú zošívачku.



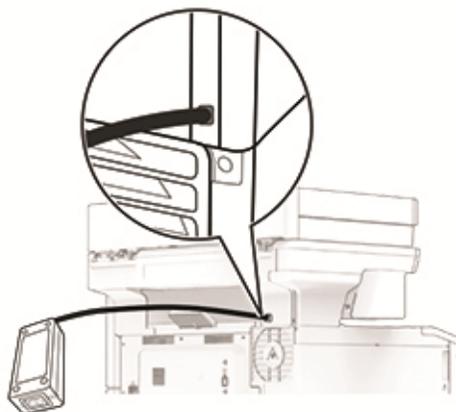
10 Správne umiestnite zdroj napájania.



11 Pripojte kryt stĺpika.



Poznámka: Správne zaistite zdroj napájania.



12 Pripojte jeden koniec napájacieho kábla zošívачky do zdroja napájania a druhý do elektrickej zásuvky.

13 Pripojte jeden koniec napájacieho kábla tlačiarne do tlačiarne a druhý do elektrickej zásuvky.

⚠ POZOR – RIZIKO PORANENIA: Riziku požiaru alebo zásahu elektrickým prúdom sa vyhnete tak, že zapojíte napájací kábel do riadne označenej a správne uzemnenej elektrickej zásuvky, ktorá sa nachádza blízko produktu a je ľahko dostupná.

14 Zapnite tlačiareň.

Obnovenie počítadiel používania spotrebného materiálu

- 1 Na domovskej obrazovke sa dotknite položiek **Nastavenia** > Zariadenie > **Údržba** > Ponuka konfigurácie > **Počítadlá používania spotrebného materiálu**.
- 2 Vyberte počítadlo, ktoré chcete obnoviť.

Výstraha – Riziko poranenia: Spotrebný materiál a súčasti bez zmluvy o programe používania a vrátenia môžu byť obnovené a repasované. Záruka výrobcu sa však nevzťahuje na škody spôsobené neoriginálnymi spotrebnými materiálmi alebo súčastami. Obnovenie nastavenia počítadiel pre spotrebný materiál alebo súčasti bez správneho repasovania môže poškodiť tlačiareň. Po obnovení nastavení počítadla spotrebného materiálu alebo súčastí môže tlačiareň zobrazovať chybové hlásenie, ktoré označuje prítomnosť obnovej položky.

Čistenie súčastí tlačiarne

Čistenie tlačiarne

 **POZOR – NEBEZPEČENSTVO ZÁSAHU ELEKTRICKÝM PRÚDOM:** Skôr než budete pokračovať, odpojte napájací kábel zo zásuvky a z tlačiarne odpojte všetky káble, aby ste sa pri čistení vonkajších častí tlačiarne vyhli zasiahnutiu elektrickým prúdom.

Poznámky:

- Tento postup vykonajte každých pár mesiacov.
- Záruka tlačiarne nekryje poškodenie tlačiarne spôsobené nesprávnym zaobchádzaním.

- 1 Vypnite tlačiareň a potom z elektrickej zásuvky odpojte napájací kábel.
- 2 Vyberte papier zo štandardnej priehradky a z viacúčelového podávača.
- 3 Pomocou jemnej kefy alebo vysávača odstráňte prach, smietky a kúsky papiera okolo tlačiarne.
- 4 Utrite povrch tlačiarne navlhčenou mäkkou tkaninou, ktorá nepúšťa vlákna.

Poznámky:

- Nepoužívajte čistiace prostriedky ani saponáty, pretože by mohli poškodiť povrch tlačiarne.
- Uistite sa, že po vyčistení sú všetky časti tlačiarne suché.

- 5 Zapojte napájací kábel do elektrickej zásuvky a zapnite tlačiareň.

 **POZOR – RIZIKO PORANENIA:** Riziku požiaru alebo elektrického šoku sa vyhnete tak, že zapojíte napájací kábel do riadne označenej a správne uzemnenej elektrickej zásuvky, ktorá sa nachádza blízko produktu a je ľahko dostupná.

Čistenie dotykovej obrazovky

⚠ POZOR – NEBEZPEČENSTVO ZÁSAHU ELEKTRICKÝM PRÚDOM: Skôr než budete pokračovať, odpojte napájací kábel zo zásuvky a z tlačiarne odpojte všetky káble, aby ste sa pri čistení vonkajších častí tlačiarne vyhli zasiahnutiu elektrickým prúdom.

- 1 Vypnite tlačiareň a potom z elektrickej zásuvky odpojte napájací kábel.
- 2 Navlhčenou mäkkou handričkou, z ktorej sa neuvolňujú vlákna, utrite dotykovú obrazovku.

Poznámky:

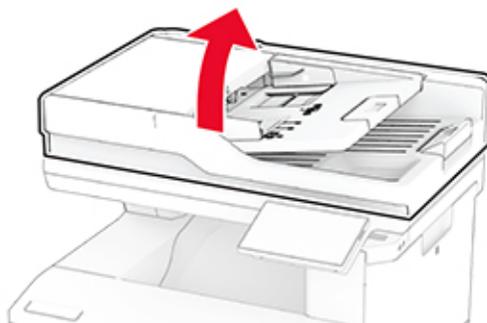
- Nepoužívajte čistiace prostriedky ani saponáty, pretože by mohli poškodiť dotykovú obrazovku.
- Po čistení sa uistite, že je dotyková obrazovka suchá.

- 3 Zapojte napájací kábel do elektrickej zásuvky a zapnite tlačiareň.

⚠ POZOR – RIZIKO PORANENIA: Riziku požiaru alebo elektrického šoku sa vyhnete tak, že zapojíte napájací kábel do riadne označenej a správne uzemnenej elektrickej zásuvky, ktorá sa nachádza blízko produktu a je ľahko dostupná.

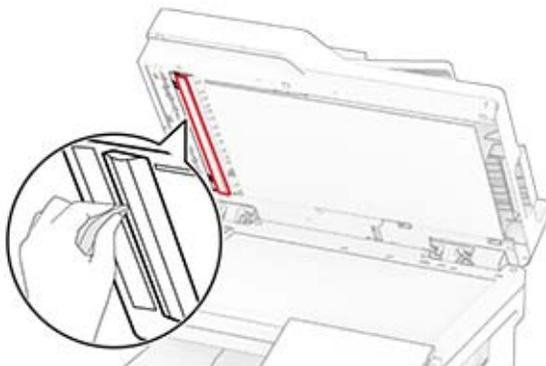
Čistenie skenera

- 1 Otvorte kryt skenera.

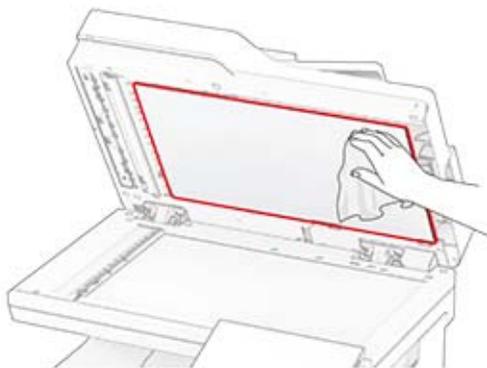


2 Navlhčenou mäkkou handričkou, z ktorej sa neuvolňujú vlákna, utrite nasledujúce časti:

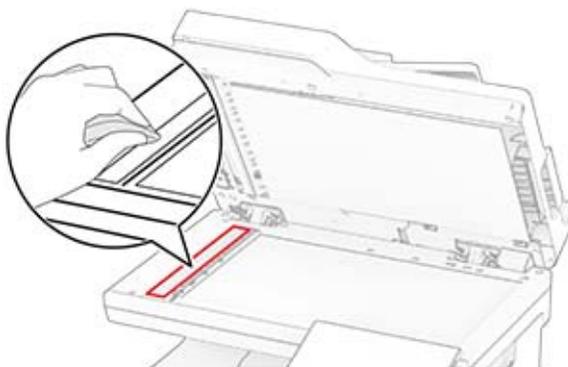
- Skenovací blok skla automatického podávača dokumentov



- Blok skenovacieho skla



- Sklo automatického podávača dokumentov



- Skenovacie sklo

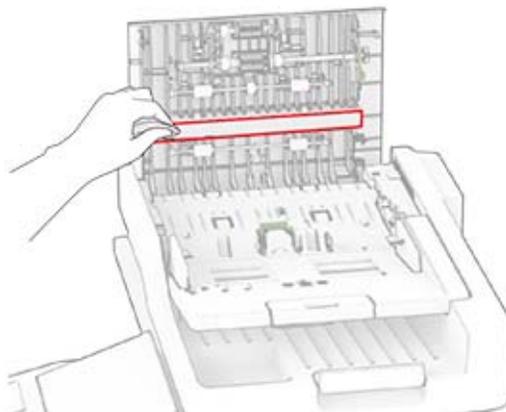


3 Zatvorte kryt skenera.

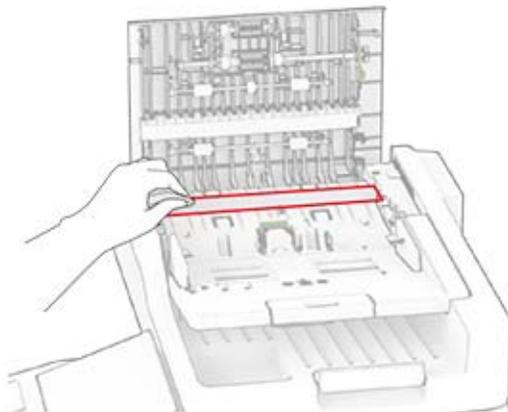
4 Otvorte dverka C.

5 Navlhčenou mäkkou handričkou, z ktorej sa neuvoľňujú vlákna, utrite nasledujúce časti:

- Skenovací blok skla automatického podávača dokumentov v dverkach C



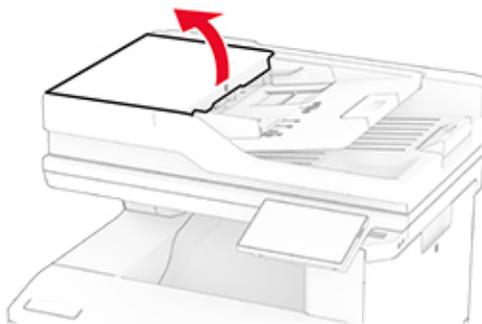
- Sklo automatického podávača dokumentov v dverkách C



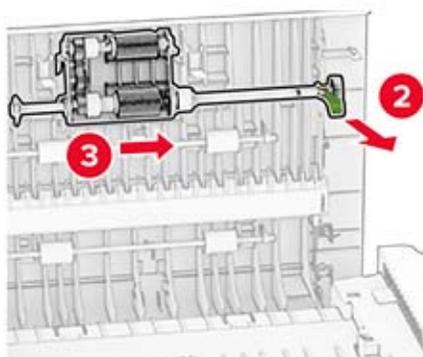
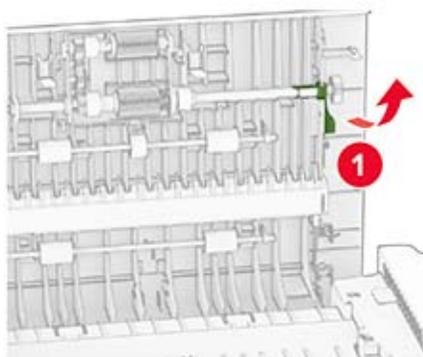
6 Zatvorte dvierka C.

Čistenie valcov automatického podávača dokumentov

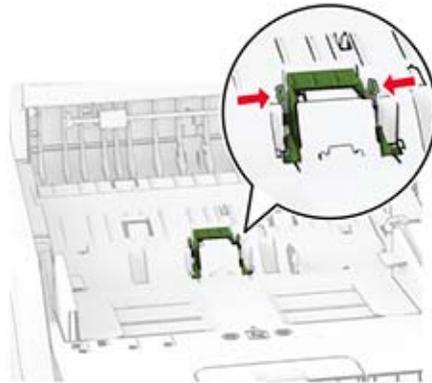
1 Otvorte dvierka C.



2 Odstráňte podávací valec automatického podávača dokumentov.

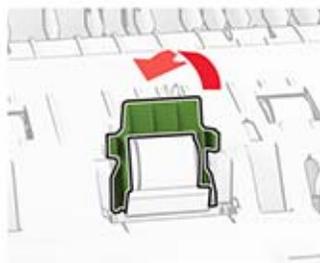
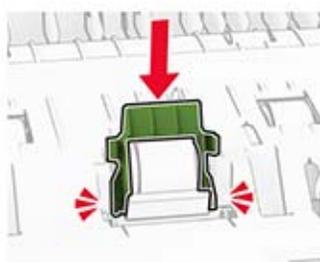


3 Odstráňte oddeľovací valec automatického podávača dokumentov.

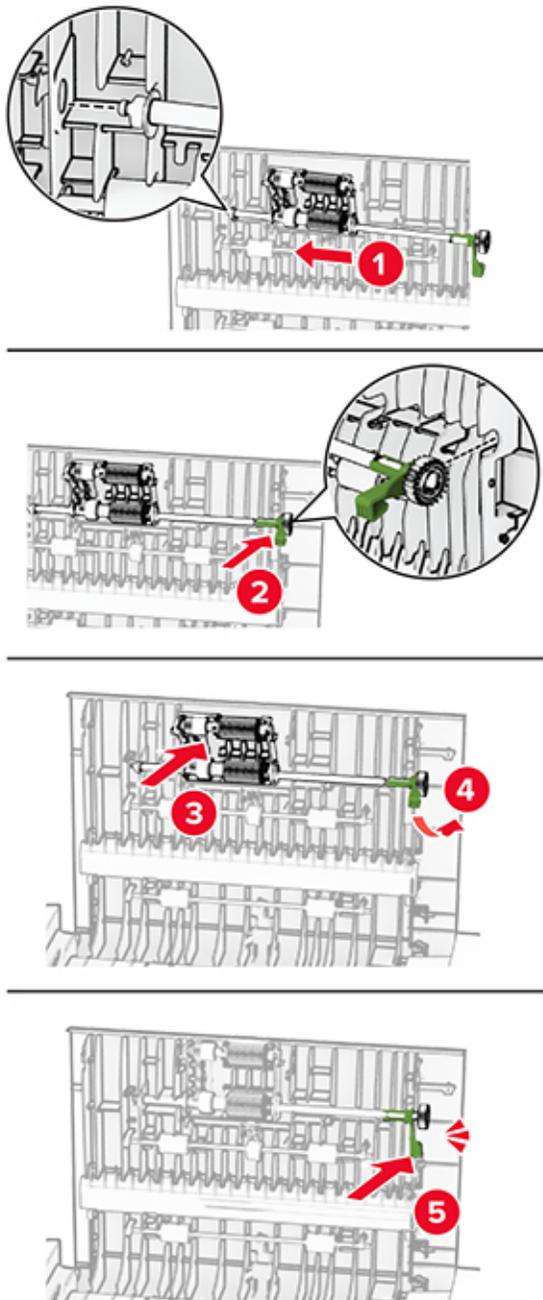


4 Naneste izopropylalkohol na mäkkú handričku, z ktorej sa neuvoľňujú vlákna, a utrite ňou podávací a oddeľovací valec automatického podávača dokumentov.

- 5 Vložte nový oddeľovací valec automatického podávača dokumentov tak, aby *s kliknutím* zapadol na miesto.



6 Vložte podávací valec automatického podávača dokumentov tak, aby s *kliknutím* zapadol na miesto.



7 Zatvorte dvierka C.

Úspora energie a papiera

Konfigurácia nastavení režimu úspory energie

režim spánku

- 1 Na domovskej obrazovke sa dotknite položky **Nastavenia > Zariadenie > Správa napájania > Časové limity > Režim spánku**.
- 2 Zadajte dĺžku nečinnosti pred prepnutím tlačiarne do režimu spánku.

režim dlhodobého spánku

- 1 Na domovskej obrazovke sa dotknite položky **Nastavenia > Zariadenie > Správa napájania > Časové limity > Časový limit dlhodobého spánku**.
- 2 Vyberte dĺžku nečinnosti pred prepnutím tlačiarne do režimu dlhodobého spánku.

Poznámky:

- Aby funkcia Časový limit dlhodobého spánku fungovala, nastavte položku Časový limit dlhodobého spánku pri pripojení na možnosť Prejsť do režimu dlhodobého spánku.
- Funkcia Embedded Web Server je počas režimu Dlhodobý spánok vypnutá.

Úprava jas displeja

- 1 Na domovskej obrazovke sa dotknite položky **Nastavenia > Zariadenie > Predvoľby**.
- 2 V ponuke Jas displeja upravte toto nastavenie.

Úspora spotrebného materiálu

- Tlačte na obe strany papiera.

Poznámka: Obojstranná tlač je v ovládači tlačiarne nastavená predvolene.

- Tlačte viacero stránok na jeden hárok papiera.
- Používajte funkciu náhľadu, aby ste ešte pred tlačou videli, ako bude dokument vyzerat'.
- Vytlačte jednu kópiu dokumentu, aby ste mohli skontrolovať presnosť jej obsahu a formátu.

Premiestnenie tlačiarne na iné miesto

 **POZOR – RIZIKO PORANENIA:** Ak je hmotnosť tlačiarne väčšia ako 20 kg (44 libier), na jej bezpečné zdvihnutie môžu byť potrebné dve alebo viaceré osoby.

 **POZOR – RIZIKO PORANENIA:** Riziku požiaru a zásahu elektrickým prúdom sa vyhnite tak, že budete používať len napájací kábel dodaný s týmto produktom alebo náhradu schválenú výrobcom.

 **POZOR – RIZIKO PORANENIA:** Keď premiestňujete tlačiareň, dodržte nasledujúce pokyny, aby ste zabránili úrazu a poškodeniu tlačiarne:

- Skontrolujte, či sú zavreté všetky dverka a zásobníky.
- Vypnite tlačiareň a potom z elektrickej zásuvky odpojte napájací kábel.
- Z tlačiarne odpojte všetky káble.
- Ak sú k tlačiarňi pripojené samostatne stojace voliteľné zásobníky alebo výstupné voliteľné prvky, pred presunom tlačiarne ich odpojte.
- Ak má tlačiareň základňu na kolieskach, opatrne ju posuňte na nové miesto. Dávajte pozor pri prechode cez prahy dverí a nerovnosti na podlahe.
- Ak tlačiareň nemá základňu na kolieskach, ale používa voliteľné zásobníky alebo výstupné voliteľné prvky, odoberte výstupné voliteľné prvky a tlačiareň zdvihnite bez zásobníkov. Nedvíhajte tlačiareň zároveň s voliteľnými prvkami.
- Na zdvihnutie tlačiarne vždy použite držadlá na tlačiarňi.
- Ak na premiestnenie tlačiarne používate vozík, musí mať povrch, ktorý bude podopierať celú tlačiareň.
- Ak na prenos hardvérových voliteľných prvkov používate vozík, musí mať povrch, ktorý bude podopierať celé hardvérové voliteľné prvky.
- Tlačiareň prenášajte v zvislej polohe.
- Nerobte s ňou prudké a náhle pohyby.
- Pri ukladaní tlačiarne dávajte pozor, aby ste pod ňou nemali prsty.
- Skontrolujte, či je okolo tlačiarne dostatok voľného miesta.

Poznámka: Záruka tlačiarne sa nevzťahuje na poškodenie tlačiarne spôsobené nesprávnym zaobchádzaním pri premiestňovaní.

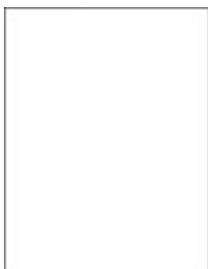
Doprava tlačiarne

Pri preprave tlačiarne použite pôvodné balenie alebo sa obráťte na predajcu vašej tlačiarne.

Riešenie problémov

Problémy s kvalitou tlače

Nájdite obrázok, ktorý pripomína váš problém s kvalitou tlače, kliknite na odkaz nižšie a prečítajte si kroky na vyriešenie problému.



[„Prázdne alebo biele strany“ na strane 234](#)



[„Tmavá tlač“ na strane 235](#)



[„Tieňové obrázky“ na strane 236](#)



[„Sivé alebo farebné pozadie“ na strane 237](#)



[„Nesprávne okraje“ na strane 238](#)



[„Svetlá tlač“ na strane 239](#)



[„Chýbajúce farby“ na strane 241](#)



[„Roztčená tlač a bodky“ na strane 242](#)



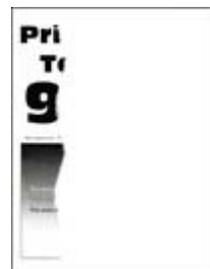
[„Zvlnenie papiera“ na strane 243](#)



[„Krivá alebo šikmá tlač“ na strane 244](#)



[„Jednofarebné alebo čierne obrázky“ na strane 245](#)



[„Odrezaný text alebo obrázky“ na strane 245](#)



[„Toner sa dá ľahko zotrieť“ na strane 246](#)



[„Nerovnomerná hustota tlače“ na strane 247](#)



[„Vodorovné tmavé čiary“ na strane 248](#)



[„Zvislé tmavé čiary“ na strane 249](#)



„Vodorovné biele čiary“ na strane 250



„Zvislé biele čiary“ na strane 251



„Opakujúce sa chyby“ na strane 252

Problémy s tlačou

Nízka kvalita tlače

Prázdne alebo biele strany



Poznámka: Skôr než sa pustíte do riešenia tohto problému, vytlačte strany testu kvality. Na domovskej obrazovke sa dotknite položiek **Nastavenia** > Riešenie problémov > **Tlačiť strany testu kvality**.

Akcia	Áno	Nie
<p>Krok 1</p> <p>a Skontrolujte, či sa v tlačiarni nachádza originálna a podporovaná tonerová kazeta.</p> <p>Poznámka: Ak kazeta nie je podporovaná, nainštalujte podporovanú kazetu.</p> <p>b Vytlačte dokument.</p> <p>Tlačí tlačiareň prázdne alebo biele strany?</p>	Prejdite na krok č. 2.	Problém je vyriešený.

Akcia	Áno	Nie
<p>Krok 2</p> <p>a Vyberte z tlačiarne farebnú tlačovú súpravu a potom čiernu tlačovú jednotku.</p> <p>Výstraha – Riziko poranenia: Farebnú tlačovú súpravu ani čiernu tlačovú jednotku nevystavujte priamemu svetlu na dlhšie ako 10 minút. Dlhšie vystavenie svetlu môže spôsobiť problémy s kvalitou tlače.</p> <p>Výstraha – Riziko poranenia: Nedotýkajte sa fotovalca pod farebnou tlačovou súpravou a čiernou tlačovou jednotkou. Mohli by ste tým ovplyvniť kvalitu tlače budúcich tlačových úloh.</p> <p>b Vložte čiernu tlačovú jednotku a potom farebnú tlačovú súpravu.</p> <p>c Vytlačte dokument.</p> <p>Tlačí tlačiareň prázdne alebo biele strany?</p>	<p>Kontaktujte svojho predajcu.</p>	<p>Problém je vyriešený.</p>

Tmavá tlač



Poznámka: Než sa pustíte do riešenia tohto problému, vytlačte strany so vzorkami kvality tlače a zistite, ktorá farba chýba. Na domovskej obrazovke sa dotknite položiek **Nastavenia > Riešenie problémov > Tlačiť strany testu kvality**.

Akcia	Áno	Nie
<p>Krok 1</p> <p>a Vykonajte funkciu Úprava farieb. Na domovskej obrazovke sa dotknite položiek Nastavenia > Tlač > Kvalita > Rozšírené spracovanie obrázkov > Úprava farieb.</p> <p>b Vytlačte dokument.</p> <p>Je výtlačok príliš tmavý?</p>	<p>Prejdite na krok č. 2.</p>	<p>Problém je vyriešený.</p>
<p>Krok 2</p> <p>a Znížte tmavosť tonera v dialógovom okne Predvoľby tlače alebo Tlač v závislosti od používaného operačného systému.</p> <p>Poznámka: Nastavenia môžete zmeniť aj prostredníctvom ovládacieho panela tlačiarne. Na domovskej obrazovke sa dotknite položiek Nastavenia > Tlač > Kvalita > Tmavosť tonera.</p> <p>b Vytlačte dokument.</p> <p>Je výtlačok príliš tmavý?</p>	<p>Prejdite na krok č. 3.</p>	<p>Problém je vyriešený.</p>

Akcia	Áno	Nie
<p>Krok 3</p> <p>a Špecifikujte typ papiera v dialógovom okne Predvoľby tlače alebo Tlač v závislosti od používaného operačného systému.</p> <p>Poznámky:</p> <ul style="list-style-type: none"> • Uistite sa, že nastavenia zodpovedajú papieru vloženému v zásobníku. • Nastavenia môžete zmeniť aj prostredníctvom ovládacieho panela tlačiarne. Na domovskej obrazovke sa dotknite položiek Nastavenia > Papier > Konfigurácia zásobníkov > Veľkosť/typ papiera. <p>b Vytlačte dokument.</p> <p>Je výtlačok príliš tmavý?</p>	Prejdite na krok č. 4.	Prejdite na krok 6.
<p>Krok 4</p> <p>Uistite sa, že nejde o textúrovaný alebo drsný papier.</p> <p>Tlačíte na textúrovaný alebo drsný papier?</p>	Prejdite na krok č. 5.	Prejdite na krok 6.
<p>Krok 5</p> <p>a Textúrovaný alebo drsný papier nahradte obyčajným papierom.</p> <p>b Vytlačte dokument.</p> <p>Je výtlačok príliš tmavý?</p>	Prejdite na krok č. 6.	Problém je vyriešený.
<p>Krok 6</p> <p>a Vložte papier z nového balíka.</p> <p>Poznámka: Pri vysokej vlhkosti papier absorbuje vlhko. Papier vyberte z pôvodného balenia, až keď ho budete chcieť použiť.</p> <p>b Vytlačte dokument.</p> <p>Je výtlačok príliš tmavý?</p>	Kontaktujte svojho predajcu .	Problém je vyriešený.

Tieňové obrázky



Poznámka: Skôr než sa pustíte do riešenia tohto problému, vytlačte strany testu kvality. Na domovskej obrazovke sa dotknite položiek **Nastavenia > Riešenie problémov > Tlačiť strany testu kvality**.

Akcia	Áno	Nie
<p>Krok 1</p> <p>a Do zásobníka vložte papier správneho typu a hmotnosti.</p> <p>b Vytlačte dokument.</p> <p>Objavujú sa tieňové obrázky na výtlačkoch?</p>	Prejdite na krok č. 2.	Problém je vyriešený.
<p>Krok 2</p> <p>a Špecifikujte typ papiera v dialógovom okne Predvoľby tlače alebo Tlač v závislosti od používaného operačného systému.</p> <p>Poznámky:</p> <ul style="list-style-type: none"> • Uistite sa, že nastavenie zodpovedá papieru vloženému v zásobníku. • Nastavenie môžete zmeniť aj prostredníctvom ovládacieho panela tlačiarne. Na domovskej obrazovke sa dotknite položiek Nastavenia > Papier > Konfigurácia zásobníkov > Veľkosť/typ papiera. <p>b Vytlačte dokument.</p> <p>Objavujú sa tieňové obrázky na výtlačkoch?</p>	Prejdite na krok č. 3.	Problém je vyriešený.
<p>Krok 3</p> <p>a Vykonajte funkciu Úprava farieb. Na domovskej obrazovke sa dotknite položiek Nastavenia > Tlač > Kvalita > Rozšírené spracovanie obrázkov > Úprava farieb.</p> <p>b Vytlačte dokument.</p> <p>Objavujú sa tieňové obrázky na výtlačkoch?</p>	Kontaktujte svojho predajcu .	Problém je vyriešený.

Sivé alebo farebné pozadie



Poznámka: Skôr než sa pustíte do riešenia tohto problému, vytlačte strany testu kvality. Na domovskej obrazovke sa dotknite položiek **Nastavenia > Riešenie problémov > Tlačiť strany testu kvality**.

Akcia	Áno	Nie
<p>Krok 1</p> <p>a Zvýšte tmavosť tonera v dialógovom okne Predvoľby tlače alebo Tlač v závislosti od používaného operačného systému.</p> <p>Poznámka: Nastavenie môžete zmeniť aj prostredníctvom ovládacieho panela tlačiarne. Na domovskej obrazovke sa dotknite položiek Nastavenia > Tlač > Kvalita > Tmavosť tonera.</p> <p>b Vytlačte dokument.</p> <p>Objavuje sa na vytlačených dokumentoch sivé alebo farebné pozadie?</p>	Prejdite na krok č. 2.	Problém je vyriešený.
<p>Krok 2</p> <p>a Vykonajte funkciu Úprava farieb.</p> <p>Na domovskej obrazovke sa dotknite položiek Nastavenia > Tlač > Kvalita > Rozšírené spracovanie obrázkov > Úprava farieb.</p> <p>b Vytlačte dokument.</p> <p>Objavuje sa na vytlačených dokumentoch sivé alebo farebné pozadie?</p>	Prejdite na krok č. 3.	Problém je vyriešený.
<p>Krok 3</p> <p>a Vyberte z tlačiarne farebnú tlačovú súpravu a potom čiernu tlačovú jednotku.</p> <p>Výstraha – Riziko poranenia: Farebnú tlačovú súpravu ani čiernu tlačovú jednotku nevystavujte priamemu svetlu na dlhšie ako 10 minút. Dlhšie vystavenie svetlu môže spôsobiť problémy s kvalitou tlače.</p> <p>Výstraha – Riziko poranenia: Nedotýkajte sa fotovalca pod farebnou tlačovou súpravou a čiernou tlačovou jednotkou. Mohli by ste tým ovplyvniť kvalitu tlače budúcich tlačových úloh.</p> <p>b Vložte čiernu tlačovú jednotku a potom farebnú tlačovú súpravu.</p> <p>c Vytlačte dokument.</p> <p>Objavuje sa na vytlačených dokumentoch sivé alebo farebné pozadie?</p>	Kontaktujte svojho predajcu .	Problém je vyriešený.

Nesprávne okraje



Poznámka: Skôr než sa pustíte do riešenia tohto problému, vytlačte strany testu kvality. Na domovskej obrazovke sa dotknite položiek **Nastavenia > Riešenie problémov > Tlačiť strany testu kvality**.

Akcia	Áno	Nie
<p>Krok 1</p> <p>a Upravte vodiace lišty papiera v zásobníku do správnej polohy pre vložený papier.</p> <p>b Vytlačte dokument.</p> <p>Sú okraje správne?</p>	Problém je vyriešený.	Prejdite na krok č. 2.
<p>Krok 2</p> <p>a Špecifikujte veľkosť papiera v dialógovom okne Predvoľby tlače alebo Tlač v závislosti od používaného operačného systému.</p> <p>Poznámky:</p> <ul style="list-style-type: none"> • Uistite sa, že nastavenie zodpovedá vloženému papieru. • Nastavenie môžete zmeniť aj prostredníctvom ovládacieho panela tlačiarne. Na domovskej obrazovke sa dotknite položiek Nastavenia > Papier > Konfigurácia zásobníkov > Veľkosť/typ papiera. <p>Poznámka:</p> <p>b Vytlačte dokument.</p> <p>Sú okraje správne?</p>	Problém je vyriešený.	Kontaktujte svojho predajcu .

Svetlá tlač



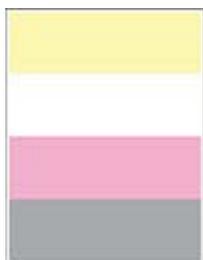
Poznámka: Skôr než sa pustíte do riešenia tohto problému, vytlačte strany testu kvality. Na domovskej obrazovke sa dotknite položiek **Nastavenia > Riešenie problémov > Tlačiť strany testu kvality**.

Akcia	Áno	Nie
<p>Krok 1</p> <p>a Vykonaťte funkciu Úprava farieb. Na domovskej obrazovke sa dotknite položiek Nastavenia > Tlač > Kvalita > Rozšírené spracovanie obrázkov > Úprava farieb.</p> <p>b Vytlačte dokument.</p> <p>Je tlač svetlá?</p>	Prejdite na krok č. 2.	Problém je vyriešený.

Akcia	Áno	Nie
<p>Krok 2</p> <p>a Zvýšte tmavosť tonera v dialógovom okne Predvoľby tlače alebo Tlač v závislosti od používaného operačného systému.</p> <p>Poznámka: Nastavenie môžete zmeniť aj prostredníctvom ovládacieho panela tlačiarne. Na domovskej obrazovke sa dotknite položiek Nastavenia > Tlač > Kvalita > Tmavosť tonera.</p> <p>b Vytlačte dokument.</p> <p>Je tlač svetlá?</p>	Prejdite na krok č. 3.	Problém je vyriešený.
<p>Krok 3</p> <p>a Vypnite funkciu Úspora farieb. Na domovskej obrazovke sa dotknite položiek Nastavenia > Tlač > Kvalita > Úspora farieb.</p> <p>b Vytlačte dokument.</p> <p>Je tlač svetlá?</p>	Prejdite na krok č. 4.	Problém je vyriešený.
<p>Krok 4</p> <p>a Špecifikujte typ papiera v dialógovom okne Predvoľby tlače alebo Tlač v závislosti od používaného operačného systému.</p> <p>Poznámky:</p> <ul style="list-style-type: none"> • Uistite sa, že nastavenie zodpovedá vloženému papieru. • Nastavenie môžete zmeniť aj prostredníctvom ovládacieho panela tlačiarne. Na domovskej obrazovke sa dotknite položiek Nastavenia > Papier > Konfigurácia zásobníkov > Veľkosť/typ papiera. <p>b Vytlačte dokument.</p> <p>Je tlač svetlá?</p>	Prejdite na krok č. 5.	Problém je vyriešený.
<p>Krok 5</p> <p>Skontrolujte, či papier nemá textúrovaný alebo drsný povrch.</p> <p>Tlačíte na textúrovaný alebo drsný papier?</p>	Prejdite na krok č. 6.	Prejdite na krok 7.
<p>Krok 6</p> <p>a Textúrovaný alebo drsný papier nahradte obyčajným papierom.</p> <p>b Vytlačte dokument.</p> <p>Je tlač svetlá?</p>	Prejdite na krok č. 7.	Problém je vyriešený.
<p>Krok 7</p> <p>a Vložte papier z nového balíka.</p> <p>Poznámka: Pri vysokej vlhkosti papier absorbuje vlhko. Papier vyberte z pôvodného balenia, až keď ho budete chcieť použiť.</p> <p>b Vytlačte dokument.</p> <p>Je tlač svetlá?</p>	Prejdite na krok č. 8.	Problém je vyriešený.

Akcia	Áno	Nie
<p>Krok 8</p> <p>a Vyberte z tlačiarne farebnú tlačovú súpravu a potom čiernu tlačovú jednotku.</p> <p>Výstraha – Riziko poranenia: Farebnú tlačovú súpravu ani čiernu tlačovú jednotku nevystavujte priamemu svetlu na dlhšie ako 10 minút. Dlhšie vystavenie svetlu môže spôsobiť problémy s kvalitou tlače.</p> <p>Výstraha – Riziko poranenia: Nedotýkajte sa fotovalca pod farebnou tlačovou súpravou a čiernou tlačovou jednotkou. Mohli by ste tým ovplyvniť kvalitu tlače budúcich tlačových úloh.</p> <p>b Vložte čiernu tlačovú jednotku a potom farebnú tlačovú súpravu.</p> <p>c Vytlačte dokument.</p> <p>Je výtlačok príliš svetlý?</p>	<p>Kontaktujte svojho predajcu.</p>	<p>Problém je vyriešený.</p>

Chýbajúce farby



Poznámka: Skôr než sa pustíte do riešenia tohto problému, vytlačte strany testu kvality. Na domovskej obrazovke sa dotknite položiek **Nastavenia** > Riešenie problémov > **Tlačiť strany testu kvality**.

Akcia	Áno	Nie
<p>a Odstráňte farebnú tlačovú súpravu.</p> <p>Výstraha – Riziko poranenia: Farebnú tlačovú súpravu nevystavujte priamemu svetlu na dlhšie ako 10 minút. Dlhšie vystavenie svetlu môže spôsobiť problémy s kvalitou tlače.</p> <p>Výstraha – Riziko poranenia: Nedotýkajte sa fotovalca pod farebnou tlačovou súpravou. Mohli by ste tým ovplyvniť kvalitu tlače budúcich tlačových úloh.</p> <p>b Odstráňte tonerovú kazetu chýbajúcej farby.</p> <p>c Vyberte a znova vložte jednotku vývojky chýbajúcej farby.</p> <p>d Vložte tonerovú kazetu chýbajúcej farby.</p> <p>e Vložte farebnú tlačovú súpravu.</p> <p>f Vytlačte dokument.</p> <p>Vyskytujú sa na výtlačkoch chýbajúce farby?</p>	<p>Kontaktujte svojho predajcu.</p>	<p>Problém je vyriešený.</p>

Roztečená tlač a bodky



Poznámka: Skôr než sa pustíte do riešenia tohto problému, vytlačte strany testu kvality. Na domovskej obrazovke sa dotknite položiek **Nastavenia** > Riešenie problémov > **Tlačiť strany testu kvality**.

Akcia	Áno	Nie
<p>Krok 1 Skontrolujte, či sa v tlačiarni nenachádza vytečený toner.</p> <p>Je tlačiareň čistá a nenachádza sa v nej žiadny vytečený toner?</p>	Prejdite na krok č. 2.	Kontaktujte svojho predajcu .
<p>Krok 2</p> <p>a Na domovskej obrazovke sa dotknite položiek Nastavenia > Papier > Konfigurácia zásobníkov > Veľkosť/typ papiera.</p> <p>b Skontrolujte, či nastavenia veľkosti a typu papiera zodpovedajú vloženému papieru.</p> <p>Poznámka: Skontrolujte, či papier nemá textúrovanú alebo drsnú povrchovú úpravu.</p> <p>Sú nastavenia správne?</p>	Prejdite na krok 4.	Prejdite na krok č. 3.
<p>Krok 3</p> <p>a Špecifikujte veľkosť a typ papiera v dialógovom okne Predvoľby tlače alebo Tlač v závislosti od používaného operačného systému.</p> <p>Poznámky:</p> <ul style="list-style-type: none"> • Uistite sa, že nastavenia zodpovedajú papieru vloženému v zásobníku. • Nastavenia môžete zmeniť aj prostredníctvom ovládacieho panela tlačiarnie. Na domovskej obrazovke sa dotknite položiek Nastavenia > Papier > Konfigurácia zásobníkov > Veľkosť/typ papiera. <p>b Vytlačte dokument.</p> <p>Je tlač roztečená?</p>	Prejdite na krok č. 4.	Problém je vyriešený.
<p>Krok 4</p> <p>a Vložte papier z nového balíka.</p> <p>Poznámka: Pri vysokej vlhkosti papier absorbuje vlhko. Papier vyberte z pôvodného balenia, až keď ho budete chcieť použiť.</p> <p>b Vytlačte dokument.</p> <p>Je tlač roztečená?</p>	Prejdite na krok č. 5.	Problém je vyriešený.

Akcia	Áno	Nie
<p>Krok 5</p> <p>a Vyberte z tlačiarne farebnú tlačovú súpravu a potom čiernu tlačovú jednotku.</p> <p>Výstraha – Riziko poranenia: Farebnú tlačovú súpravu ani čiernu tlačovú jednotku nevystavujte priamemu svetlu na dlhšie ako 10 minút. Dlhšie vystavenie svetlu môže spôsobiť problémy s kvalitou tlače.</p> <p>Výstraha – Riziko poranenia: Nedotýkajte sa fotovalca pod farebnou tlačovou súpravou a čiernou tlačovou jednotkou. Mohli by ste tým ovplyvniť kvalitu tlače budúcich tlačových úloh.</p> <p>b Vložte čiernu tlačovú jednotku a potom farebnú tlačovú súpravu.</p> <p>c Vytlačte dokument.</p> <p>Je tlač roztečená?</p>	<p>Kontaktujte svojho predajcu.</p>	<p>Problém je vyriešený.</p>

Zvlnenie papiera



Poznámka: Skôr než sa pustíte do riešenia tohto problému, vytlačte strany testu kvality. Na domovskej obrazovke sa dotknite položiek **Nastavenia > Riešenie problémov > Tlačiť strany testu kvality**.

Akcia	Áno	Nie
<p>Krok 1</p> <p>a Upravte vodiace lišty v zásobníku do správnej polohy pre vložený papier.</p> <p>b Vytlačte dokument.</p> <p>Je papier zvlnený?</p>	<p>Prejdite na krok č. 2.</p>	<p>Problém je vyriešený.</p>
<p>Krok 2</p> <p>a Špecifikujte typ papiera v dialógovom okne Predvoľby tlače alebo Tlač v závislosti od používaného operačného systému.</p> <p>Poznámky:</p> <ul style="list-style-type: none"> • Uistite sa, že nastavenie zodpovedá vloženému papieru. • Nastavenie môžete zmeniť aj prostredníctvom ovládacieho panela tlačiarne. Na domovskej obrazovke sa dotknite položiek Nastavenia > Papier > Konfigurácia zásobníkov > Veľkosť/typ papiera. <p>b Vytlačte dokument.</p> <p>Je papier zvlnený?</p>	<p>Prejdite na krok č. 3.</p>	<p>Problém je vyriešený.</p>

Akcia	Áno	Nie
Krok 3 Tlačte na druhú stranu papiera. a Odstráňte papier, otočte a potom ho znova vložte. b Vytlačte dokument. Je papier zvlhčený?	Prejdite na krok č. 4.	Problém je vyriešený.
Krok 4 a Vložte papier z nového balíka. Poznámka: Pri vysokej vlhkosti papier absorbuje vlhko. Papier vyberte z pôvodného balenia, až keď ho budete chcieť použiť. b Vytlačte dokument. Je papier zvlhčený?	Kontaktujte svojho predajcu .	Problém je vyriešený.

Krivá alebo šikmá tlač



Poznámka: Skôr než sa pustíte do riešenia tohto problému, vytlačte strany testu kvality. Na domovskej obrazovke sa dotknite položiek **Nastavenia** > Riešenie problémov > **Tlačiť strany testu kvality**.

Akcia	Áno	Nie
Krok 1 a Vytiahnite zásobník. b Vyberte papier a potom vložte papier z nového balíka. Poznámka: Pri vysokej vlhkosti papier absorbuje vlhko. Papier vyberte z pôvodného balenia, až keď ho budete chcieť použiť. c Stlačte a potiahnite vodiace lišty papiera do správnej polohy pre veľkosť papiera, ktorý vkladáte. d Vložte zásobník. e Vytlačte dokument. Je tlač krivá alebo šikmá?	Prejdite na krok č. 2.	Problém je vyriešený.
Krok 2 a Skontrolujte, či tlačíte na podporovaný papier. b Vytlačte dokument. Je tlač krivá alebo šikmá?	Kontaktujte svojho predajcu .	Problém je vyriešený.

Jednofarebné alebo čierne obrázky



Poznámka: Skôr než sa pustíte do riešenia tohto problému, vytlačte strany testu kvality. Na domovskej obrazovke sa dotknite položiek **Nastavenia** > Riešenie problémov > **Tlačiť strany testu kvality**.

Akcia	Áno	Nie
<p>a Vyberte z tlačiarne farebnú tlačovú súpravu a potom čiernu tlačovú jednotku.</p> <p>Výstraha – Riziko poranenia: Farebnú tlačovú súpravu ani čiernu tlačovú jednotku nevystavujte priamemu svetlu na dlhšie ako 10 minút. Dlhšie vystavenie svetlu môže spôsobiť problémy s kvalitou tlače.</p> <p>Výstraha – Riziko poranenia: Nedotýkajte sa fotovalca pod farebnou tlačovou súpravou a čiernou tlačovou jednotkou. Mohli by ste tým ovplyvniť kvalitu tlače budúcich tlačových úloh.</p> <p>b Vložte čiernu tlačovú jednotku a potom farebnú tlačovú súpravu.</p> <p>c Vytlačte dokument.</p> <p>Tlačí tlačiareň jednofarebné alebo čierne obrázky?</p>	<p>Kontaktujte svojho predajcu.</p>	<p>Problém je vyriešený.</p>

Odrezaný text alebo obrázky



Poznámka: Skôr než sa pustíte do riešenia tohto problému, vytlačte strany testu kvality. Na domovskej obrazovke sa dotknite položiek **Nastavenia** > Riešenie problémov > **Tlačiť strany testu kvality**.

Akcia	Áno	Nie
<p>Krok 1</p> <p>a Upravte vodiace lišty papiera v zásobníku do správnej polohy pre vložený papier.</p> <p>b Vytlačte dokument.</p> <p>Sú text alebo obrázok orezané?</p>	<p>Prejdite na krok č. 2.</p>	<p>Problém je vyriešený.</p>

Akcia	Áno	Nie
<p>Krok 2</p> <p>a Špecifikujte veľkosť papiera v dialógovom okne Predvoľby tlače alebo Tlač v závislosti od používaného operačného systému.</p> <p>Poznámky:</p> <ul style="list-style-type: none"> • Uistite sa, že nastavenie zodpovedá papieru vloženému v zásobníku. • Nastavenie môžete zmeniť aj prostredníctvom ovládacieho panela tlačiarne. Na domovskej obrazovke sa dotknite položiek Nastavenia > Papier > Konfigurácia zásobníkov > Veľkosť/typ papiera. <p>b Vytlačte dokument.</p> <p>Sú text alebo obrázky orezané?</p>	<p>Prejdite na krok č. 3.</p>	<p>Problém je vyriešený.</p>
<p>Krok 3</p> <p>a Vyberte z tlačiarne farebnú tlačovú súpravu a potom čiernu tlačovú jednotku.</p> <p>Výstraha – Riziko poranenia: Farebnú tlačovú súpravu ani čiernu tlačovú jednotku nevystavujte priamemu svetlu na dlhšie ako 10 minút. Dlhšie vystavenie svetlu môže spôsobiť problémy s kvalitou tlače.</p> <p>Výstraha – Riziko poranenia: Nedotýkajte sa fotovalca pod farebnou tlačovou súpravou a čiernou tlačovou jednotkou. Mohli by ste tým ovplyvniť kvalitu tlače budúcich tlačových úloh.</p> <p>b Vložte čiernu tlačovú jednotku a potom farebnú tlačovú súpravu.</p> <p>c Vytlačte dokument.</p> <p>Sú text alebo obrázky orezané?</p>	<p>Kontaktujte svojho predajcu.</p>	<p>Problém je vyriešený.</p>

Toner sa dá ľahko zotrieť



Poznámka: Skôr než sa pustíte do riešenia tohto problému, vytlačte strany testu kvality. Na domovskej obrazovke sa dotknite položiek **Nastavenia > Riešenie problémov > Tlačiť strany testu kvality**.

Akcia	Áno	Nie
<p>1 Špecifikujte typ papiera v dialógovom okne Predvoľby tlače alebo Tlač v závislosti od používaného operačného systému.</p> <p>Poznámky:</p> <ul style="list-style-type: none"> • Uistite sa, že nastavenie zodpovedá vloženému papieru. • Nastavenie môžete zmeniť aj prostredníctvom ovládacieho panela tlačiarne. Na domovskej obrazovke sa dotknite položiek Nastavenia > Papier > Konfigurácia zásobníkov > Veľkosť/typ papiera. <p>2 Vytlačte dokument.</p> <p>Dá sa toner zotrieť?</p>	Kontaktujte svojho predajcu .	Problém je vyriešený.

Nerovnomerná hustota tlače



Poznámka: Skôr než sa pustíte do riešenia tohto problému, vytlačte strany testu kvality. Na domovskej obrazovke sa dotknite položiek **Nastavenia > Riešenie problémov > Tlačiť strany testu kvality**.

Akcia	Áno	Nie
<p>a Vyberte z tlačiarne farebnú tlačovú súpravu a potom čiernu tlačovú jednotku.</p> <p>Výstraha – Riziko poranenia: Farebnú tlačovú súpravu ani čiernu tlačovú jednotku nevystavujte priamemu svetlu na dlhšie ako 10 minút. Dlhšie vystavenie svetlu môže spôsobiť problémy s kvalitou tlače.</p> <p>Výstraha – Riziko poranenia: Nedotýkajte sa fotovalca pod farebnou tlačovou súpravou a čiernou tlačovou jednotkou. Mohli by ste tým ovplyvniť kvalitu tlače budúcich tlačových úloh.</p> <p>b Vložte čiernu tlačovú jednotku a potom farebnú tlačovú súpravu.</p> <p>c Vytlačte dokument.</p> <p>Je hustota tlače nerovnomerná?</p>	Kontaktujte svojho predajcu .	Problém je vyriešený.

Vodorovné tmavé čiary



Poznámky:

- Skôr než sa pustíte do riešenia tohto problému, vytlačte strany testu kvality. Na domovskej obrazovke sa dotknite položiek **Nastavenia** > Riešenie problémov > **Tlačiť strany testu kvality**.
- Ak sa na výtlačkoch objavujú vodorovné tmavé čiary, pozrite si tému „Opakujúce sa chyby“.

Akcia	Áno	Nie
<p>Krok 1</p> <p>a Špecifikujte typ papiera v dialógovom okne Predvoľby tlače alebo Tlač v závislosti od používaného operačného systému.</p> <p>Poznámky:</p> <ul style="list-style-type: none"> • Uistite sa, že nastavenie zodpovedá vloženému papieru. • Nastavenie môžete zmeniť aj prostredníctvom ovládacieho panela tlačiarne. Na domovskej obrazovke sa dotknite položiek Nastavenia > Papier > Konfigurácia zásobníkov > Veľkosť/typ papiera. <p>b Vytlačte dokument.</p> <p>Objavujú sa na výtlačkoch tmavé vodorovné čiary?</p>	Prejdite na krok č. 2.	Problém je vyriešený.
<p>Krok 2</p> <p>a Vložte papier z nového balíka.</p> <p>Poznámka: Pri vysokej vlhkosti papier absorbuje vlhko. Papier vyberte z pôvodného balenia, až keď ho budete chcieť použiť.</p> <p>b Vytlačte dokument.</p> <p>Objavujú sa na výtlačkoch tmavé vodorovné čiary?</p>	Prejdite na krok č. 3.	Problém je vyriešený.

Akcia	Áno	Nie
<p>Krok 3</p> <p>a Vyberte z tlačiarne farebnú tlačovú súpravu a potom čiernu tlačovú jednotku.</p> <p>Výstraha – Riziko poranenia: Farebnú tlačovú súpravu ani čiernu tlačovú jednotku nevystavujte priamemu svetlu na dlhšie ako 10 minút. Dlhšie vystavenie svetlu môže spôsobiť problémy s kvalitou tlače.</p> <p>Výstraha – Riziko poranenia: Nedotýkajte sa fotovalca pod tlačovou súpravou a čiernou tlačovou jednotkou. Mohli by ste tým ovplyvniť kvalitu tlače budúcich tlačových úloh.</p> <p>b Vložte čiernu tlačovú jednotku a potom farebnú tlačovú súpravu.</p> <p>c Vytlačte dokument.</p> <p>Objavujú sa na výtlačkoch tmavé vodorovné čiary?</p>	<p>Kontaktujte svojho predajcu.</p>	<p>Problém je vyriešený.</p>

Zvislé tmavé čiary



Poznámka: Skôr než sa pustíte do riešenia tohto problému, vytlačte strany testu kvality. Na domovskej obrazovke sa dotknite položiek **Nastavenia** > **Riešenie problémov** > **Tlačiť strany testu kvality**.

Akcia	Áno	Nie
<p>Krok 1</p> <p>a Špecifikujte typ papiera v dialógovom okne Predvoľby tlače alebo Tlač v závislosti od používaného operačného systému.</p> <p>Poznámky:</p> <ul style="list-style-type: none"> • Uistite sa, že nastavenie zodpovedá papieru vloženému v zásobníku. • Nastavenie môžete zmeniť aj prostredníctvom ovládacieho panela tlačiarne. Na domovskej obrazovke sa dotknite položiek Nastavenia > Papier > Konfigurácia zásobníkov > Veľkosť/typ papiera. <p>b Vytlačte dokument.</p> <p>Objavujú sa na výtlačkoch zvislé tmavé čiary?</p>	<p>Prejdite na krok č. 2.</p>	<p>Problém je vyriešený.</p>

Akcia	Áno	Nie
<p>Krok 2</p> <p>a Vložte papier z nového balíka.</p> <p>Poznámka: Pri vysokej vlhkosti papier absorbuje vlhko. Papier vyberte z pôvodného balenia, až keď ho budete chcieť použiť.</p> <p>b Vytlačte dokument.</p> <p>Objavujú sa na výtlačkoch zvislé tmavé čiary?</p>	Prejdite na krok č. 3.	Problém je vyriešený.
<p>Krok 3</p> <p>a Vyberte z tlačiarne farebnú tlačovú súpravu a potom čiernu tlačovú jednotku.</p> <p>Výstraha – Riziko poranenia: Farebnú tlačovú súpravu ani čiernu tlačovú jednotku nevystavujte priamemu svetlu na dlhšie ako 10 minút. Dlhšie vystavenie svetlu môže spôsobiť problémy s kvalitou tlače.</p> <p>Výstraha – Riziko poranenia: Nedotýkajte sa fotovalca pod farebnou tlačovou súpravou a čiernou tlačovou jednotkou. Mohli by ste tým ovplyvniť kvalitu tlače budúcich tlačových úloh.</p> <p>b Vložte čiernu tlačovú jednotku a potom farebnú tlačovú súpravu.</p> <p>c Vytlačte dokument.</p> <p>Objavujú sa na výtlačkoch zvislé tmavé čiary?</p>	Kontaktujte svojho predajcu .	Problém je vyriešený.

Vodorovné biele čiary



Poznámky:

- Skôr než sa pustíte do riešenia tohto problému, vytlačte strany testu kvality. Na domovskej obrazovke sa dotknite položiek **Nastavenia** > Riešenie problémov > **Tlačiť strany testu kvality**.
- Ak sa na výtlačkoch objavujú vodorovné biele čiary, pozrite si tému „Opakujúce sa chyby“.

Akcia	Áno	Nie
<p>Krok 1</p> <p>a Špecifikujte typ papiera v dialógovom okne Predvoľby tlače alebo Tlač v závislosti od používaného operačného systému.</p> <p>Poznámky:</p> <ul style="list-style-type: none"> • Uistite sa, že nastavenie zodpovedá papieru vloženému v zásobníku. • Nastavenie môžete zmeniť aj prostredníctvom ovládacieho panela tlačiarne. Na domovskej obrazovke sa dotknite položiek Nastavenia > Papier > Konfigurácia zásobníkov > Veľkosť/typ papiera. <p>b Vytlačte dokument.</p> <p>Objavujú sa na výtlačkoch vodorovné biele čiary?</p>	Prejdite na krok č. 2.	Problém je vyriešený.
<p>Krok 2</p> <p>a Vložte špecifikovaný zdroj papiera s odporúčaným typom papiera.</p> <p>b Vytlačte dokument.</p> <p>Objavujú sa na výtlačkoch vodorovné biele čiary?</p>	Prejdite na krok č. 3.	Problém je vyriešený.
<p>Krok 3</p> <p>a Vyberte z tlačiarne farebnú tlačovú súpravu a potom čiernu tlačovú jednotku.</p> <p>Výstraha – Riziko poranenia: Farebnú tlačovú súpravu ani čiernu tlačovú jednotku nevystavujte priamemu svetlu na dlhšie ako 10 minút. Dlhšie vystavenie svetlu môže spôsobiť problémy s kvalitou tlače.</p> <p>Výstraha – Riziko poranenia: Nedotýkajte sa fotovalca pod farebnou tlačovou súpravou a čiernou tlačovou jednotkou. Mohli by ste tým ovplyvniť kvalitu tlače budúcich tlačových úloh.</p> <p>b Vložte čiernu tlačovú jednotku a potom farebnú tlačovú súpravu.</p> <p>c Vytlačte dokument.</p> <p>Objavujú sa na výtlačkoch vodorovné biele čiary?</p>	Kontaktujte svojho predajcu .	Problém je vyriešený.

Zvislé biele čiary



Poznámka: Skôr než sa pustíte do riešenia tohto problému, vytlačte strany testu kvality. Na domovskej obrazovke sa dotknite položiek **Nastavenia > Riešenie problémov > Tlačiť strany testu kvality**.

Akcia	Áno	Nie
<p>Krok 1</p> <p>a Špecifikujte typ papiera v dialógovom okne Predvoľby tlače alebo Tlač v závislosti od používaného operačného systému.</p> <p>Poznámky:</p> <ul style="list-style-type: none"> • Uistite sa, že nastavenie zodpovedá papieru vloženému v zásobníku. • Nastavenie môžete zmeniť aj prostredníctvom ovládacieho panela tlačiarne. Na domovskej obrazovke sa dotknite položiek Nastavenia > Papier > Konfigurácia zásobníkov > Veľkosť/typ papiera. <p>b Vytlačte dokument.</p> <p>Objavujú sa na výtlačkoch zvislé biele čiary?</p>	Prejdite na krok č. 2.	Problém je vyriešený.
<p>Krok 2</p> <p>Skontrolujte, či používate odporúčaný typ papiera.</p> <p>a Vložte špecifikovaný zdroj papiera s odporúčaným typom papiera.</p> <p>b Vytlačte dokument.</p> <p>Objavujú sa na výtlačkoch zvislé biele čiary?</p>	Prejdite na krok č. 3.	Problém je vyriešený.
<p>Krok 3</p> <p>a Vyberte z tlačiarne farebnú tlačovú súpravu a potom čiernu tlačovú jednotku.</p> <p>Výstraha – Riziko poranenia: Farebnú tlačovú súpravu ani čiernu tlačovú jednotku nevystavujte priamemu svetlu na dlhšie ako 10 minút. Dlhšie vystavenie svetlu môže spôsobiť problémy s kvalitou tlače.</p> <p>Výstraha – Riziko poranenia: Nedotýkajte sa fotovalca pod farebnou tlačovou súpravou a čiernou tlačovou jednotkou. Mohli by ste tým ovplyvniť kvalitu tlače budúcich tlačových úloh.</p> <p>b Vložte čiernu tlačovú jednotku a potom farebnú tlačovú súpravu.</p> <p>c Vytlačte dokument.</p> <p>Objavujú sa na výtlačkoch zvislé biele čiary?</p>	Kontaktujte svojho predajcu .	Problém je vyriešený.

Opakujúce sa chyby



Poznámka: Než sa pustíte do riešenia tohto problému, vytlačte strany so vzorkami kvality tlače a zistite príčinu opakujúcich sa chýb. Na domovskej obrazovke sa dotknite položiek **Nastavenia** > Riešenie problémov > **Tlačiť strany testu kvality**.

Akcia	Áno	Nie
<p>a Pomocou pravítka údržby chýb odmerajte vzdialenosť medzi opakujúcimi sa chybami na strane s ovplyvnenou farbou.</p> <p>b Vymeňte spotrebný materiál zhodujúci sa s rozmerom na príslušnej farebnej strane.</p> <p>Tlačová súprava</p> <ul style="list-style-type: none"> • 94,5 mm (3,72 palca) • 29,9 mm (1,18 palca) • 23,2 mm (0,91 palca) <p>Jednotka vývojky</p> <ul style="list-style-type: none"> • 43,6 mm (1,72 palca) • 45 mm (1,77 palca) <p>Prenosový modul</p> <ul style="list-style-type: none"> • 37,7 mm (1,48 palca) • 78,5 mm (3,09 palca) • 55 mm (2,17 palca) • 28,3 mm (1,11 palca) <p>Fixačná jednotka</p> <ul style="list-style-type: none"> • 79,8 mm (3,14 palca) • 94,3 mm (3,71 palca) <p>c Vytlačte strany testu kvality tlače.</p> <p>Objavujú sa chyby aj naďalej?</p>	Zaznamenajte si vzdialenosť a kontaktujte svojho predajcu .	Problém je vyriešený.

Tlačové úlohy sa netlačia

Akcia	Áno	Nie
<p>Krok 1</p> <p>a V dokumente, ktorý sa snažíte vytlačiť, otvorte okno Tlač a skontrolujte, či ste vybrali správnu tlačiareň.</p> <p>b Vytlačte dokument.</p> <p>Vytlačil sa dokument?</p>	Problém je vyriešený.	Prejdite na krok č. 2.
<p>Krok 2</p> <p>a Skontrolujte, či je tlačiareň zapnutá.</p> <p>b Vyriešte všetky chybové hlásenia, ktoré sa zobrazia na displeji.</p> <p>c Vytlačte dokument.</p> <p>Vytlačil sa dokument?</p>	Problém je vyriešený.	Prejdite na krok č. 3.

Akcia	Áno	Nie
<p>Krok 3</p> <p>a Skontrolujte, či porty fungujú a káble sú poriadne pripojené k počítaču a tlačiarňi. Ďalšie informácie nájdete v dokumentácii k inštalácii dodanej s tlačiarňou.</p> <p>b Vytlačte dokument.</p> <p>Vytlačil sa dokument?</p>	Problém je vyriešený.	Prejdite na krok č. 4.
<p>Krok 4</p> <p>a Tlačiareň vypnite, počkajte 10 sekúnd a potom ju znova zapnite.</p> <p>b Vytlačte dokument.</p> <p>Vytlačil sa dokument?</p>	Problém je vyriešený.	Prejdite na krok č. 5.
<p>Krok 5</p> <p>a Odstráňte a potom znova nainštalujte ovládač tlačiarne.</p> <p>b Vytlačte dokument.</p> <p>Vytlačil sa dokument?</p>	Problém je vyriešený.	Kontaktujte svojho predajcu .

Dôverné a iné pozastavené dokumenty sa nevytlačia

Akcia	Áno	Nie
<p>Krok 1</p> <p>a Na ovládacom paneli si overte, či sa dokumenty zobrazujú v zozname Pozastavené úlohy. Poznámka: Ak sa tam dokumenty neuvádzajú, vytlačte ich pomocou možnosti Tlačiť a zadržať.</p> <p>b Vytlačte dokumenty.</p> <p>Vytlačili sa dokumenty?</p>	Problém je vyriešený.	Prejdite na krok č. 2.
<p>Krok 2</p> <p>Tlačová úloha môže obsahovať chybu formátovania alebo neplatné údaje.</p> <ul style="list-style-type: none"> • Odstráňte tlačovú úlohu a znova ju odošlite. • V prípade súborov PDF vytvorte nový súbor a potom dokumenty vytlačte. <p>Vytlačili sa dokumenty?</p>	Problém je vyriešený.	Prejdite na krok č. 3.

Akcia	Áno	Nie
<p>Krok 3 Ak tlačíte z internetu, možno tlačiareň číta viaceré názvy úloh ako duplikáty.</p> <p>Používatelia systému Windows</p> <p>a Otvorte dialógové okno Predvoľby tlače. b Na karte Tlačiť a zadržať kliknite na položku Tlačiť a zadržať a potom kliknite na možnosť Ponechať duplicitné dokumenty. c Zadaťte kód PIN a uložte zmeny. d Odošlite tlačovú úlohu.</p> <p>Používatelia systému Macintosh</p> <p>a Uložte a pomenujte každú úlohu osobitne. b Úlohy odošlite jednotlivo.</p> <p>Vytlačili sa dokumenty?</p>	Problém je vyriešený.	Prejdite na krok č. 4.
<p>Krok 4</p> <p>a Odstráňte niektoré zadržané úlohy, aby ste uvoľnili pamäť tlačiarnie. b Vytlačte dokumenty.</p> <p>Vytlačili sa dokumenty?</p>	Problém je vyriešený.	Prejdite na krok č. 5.
<p>Krok 5</p> <p>a Zväčšite pamäť tlačiarnie. b Vytlačte dokumenty.</p> <p>Vytlačili sa dokumenty?</p>	Problém je vyriešený.	Kontaktujte svojho predajcu .

Úloha sa tlačí z nesprávneho zásobníka alebo na nesprávny papier

Akcia	Áno	Nie
<p>Krok 1</p> <p>a Skontrolujte, či tlačíte na správny papier. b Vytlačte dokument.</p> <p>Vytlačil sa dokument na správny papier?</p>	Prejdite na krok č. 2.	Vložte papier správnej veľkosti a typu.

Akcia	Áno	Nie
<p>Krok 2</p> <p>a Špecifikujte veľkosť a typ papiera v dialógovom okne Predvoľby tlače alebo Tlač v závislosti od používaného operačného systému.</p> <p>Poznámka: Nastavenia môžete zmeniť aj prostredníctvom ovládacieho panela tlačiarne. Na domovskej obrazovke sa dotknite položiek Nastavenia > Papier > Konfigurácia zásobníkov > Veľkosť/typ papiera.</p> <p>b Uistite sa, že nastavenia zodpovedajú vloženému papieru.</p> <p>c Vytlačte dokument.</p> <p>Vytlačil sa dokument na správny papier?</p>	Problém je vyriešený.	Prejdite na krok č. 3.
<p>Krok 3</p> <p>a Skontrolujte, či sú zásobníky prepojené. Ďalšie informácie nájdete v časti „Prepojenie zásobníkov“ na strane 50.</p> <p>b Vytlačte dokument.</p> <p>Tlačí sa dokument zo správneho zásobníka?</p>	Problém je vyriešený.	Kontaktujte svojho predajcu .

Pomalá tlač

Akcia	Áno	Nie
<p>Krok 1</p> <p>Uistite sa, že je kábel tlačiarne riadne pripojený k tlačiarne a k počítaču, tlačovému serveru, voliteľnému prvku alebo k inému sieťovému zariadeniu.</p> <p>Tlačí tlačiareň pomaly?</p>	Prejdite na krok č. 2.	Problém je vyriešený.
<p>Krok 2</p> <p>a Uistite sa, že tlačiareň nie je v režime Tichý režim. Na domovskej obrazovke sa dotknite položiek Nastavenia > Zariadenie > Údržba > Ponuka konfigurácie > Prevádzka zariadenia > Tichý režim.</p> <p>b Vytlačte dokument.</p> <p>Tlačí tlačiareň pomaly?</p>	Prejdite na krok č. 3.	Problém je vyriešený.
<p>Krok 3</p> <p>a Špecifikujte rozlíšenie tlače v dialógovom okne Predvoľby tlače alebo Tlač v závislosti od používaného operačného systému.</p> <p>b Nastavte rozlíšenie na 4800 CQ.</p> <p>c Vytlačte dokument.</p> <p>Tlačí tlačiareň pomaly?</p>	Prejdite na krok č. 4.	Problém je vyriešený.

Akcia	Áno	Nie
<p>Krok 4</p> <p>a Na domovskej obrazovke sa dotknite položiek Nastavenia > Tlač > Kvalita > Rozlíšenie tlače.</p> <p>b Nastavte rozlíšenie na 4800 CQ.</p> <p>c Vytlačte dokument.</p> <p>Tlačí tlačiareň pomaly?</p>	Prejdite na krok č. 5.	Problém je vyriešený.
<p>Krok 5</p> <p>a Špecifikujte typ papiera v dialógovom okne Predvoľby tlače alebo Tlač v závislosti od používaného operačného systému.</p> <p>Poznámky:</p> <ul style="list-style-type: none"> • Uistite sa, že nastavenie zodpovedá vloženému papieru. • Nastavenie môžete zmeniť aj prostredníctvom ovládacieho panela tlačiarny. Na domovskej obrazovke sa dotknite položiek Nastavenia > Papier > Konfigurácia zásobníkov > Veľkosť/typ papiera. • Ťažší papier sa tlačí pomalšie. • Papier užší ako formáty list, A4 a legal sa môže tlačiť pomalšie. <p>b Vytlačte dokument.</p> <p>Tlačí tlačiareň pomaly?</p>	Prejdite na krok č. 6.	Problém je vyriešený.
<p>Krok 6</p> <p>a Uistite sa, že nastavenia tlačiarny pre položky Štruktúra a Hmotnosť zodpovedajú vkladnému papieru.</p> <p>Na domovskej obrazovke sa dotknite položiek Nastavenia > Papier > Konfigurácia médií > Typy médií.</p> <p>Poznámka: Papier s drsnou textúrou povrchu a papier s vysokou hmotnosťou sa možno budú tlačiť pomalšie.</p> <p>b Vytlačte dokument.</p> <p>Tlačí tlačiareň pomaly?</p>	Prejdite na krok č. 7.	Problém je vyriešený.
<p>Krok 7</p> <p>Odstráňte zadržané úlohy.</p> <p>Tlačí tlačiareň pomaly?</p>	Prejdite na krok č. 8.	Problém je vyriešený.

Akcia	Áno	Nie
<p>Krok 8</p> <p>a Uistite sa, že sa tlačiareň neprehrieva.</p> <p>Poznámky:</p> <ul style="list-style-type: none"> Po dlhej tlačovej úlohe nechajte tlačiareň vychladnúť. Dodržujte odporúčané teploty okolia pre tlačiareň. Ďalšie informácie nájdete v časti „Výber miesta pre tlačiareň“ na strane 20. <p>b Vytlačte dokument.</p> <p>Tlačí tlačiareň pomaly?</p>	Kontaktujte svojho predajcu .	Problém je vyriešený.

Tlačiareň nereaguje

Akcia	Áno	Nie
<p>Krok 1</p> <p>Skontrolujte, či je napájací kábel zapojený do elektrickej zásuvky.</p> <p> POZOR – RIZIKO PORANENIA: Riziku požiaru alebo zásahu elektrickým prúdom sa vyhnete tak, že zapojíte napájací kábel do riadne označenej a správne uzemnenej elektrickej zásuvky, ktorá sa nachádza blízko produktu a je ľahko dostupná.</p> <p>Reaguje tlačiareň?</p>	Problém je vyriešený.	Prejdite na krok č. 2.
<p>Krok 2</p> <p>Skontrolujte, či elektrická zásuvka nie je vypnutá vypínačom alebo poistkou.</p> <p>Je elektrická zásuvka vypnutá vypínačom alebo poistkou?</p>	Zapnite vypínač alebo poistku.	Prejdite na krok č. 3.
<p>Krok 3</p> <p>Skontrolujte, či je tlačiareň zapnutá.</p> <p>Je tlačiareň zapnutá?</p>	Prejdite na krok č. 4.	Zapnite tlačiareň.
<p>Krok 4</p> <p>Skontrolujte, či tlačiareň nie je v režime spánku alebo dlhodobého spánku.</p> <p>Je tlačiareň v režime spánku alebo dlhodobého spánku?</p>	Tlačiareň zobudíte stlačením tlačidla napájania.	Prejdite na krok č. 5.
<p>Krok 5</p> <p>Skontrolujte, či sú káble spájajúce tlačiareň a počítač zapojené do správnych portov.</p> <p>Sú káble zapojené do správnych portov?</p>	Prejdite na krok č. 6.	Zapojte káble do správnych portov.

Akcia	Áno	Nie
<p>Krok 6 Tlačiareň vypnite, nainštalujte hardvérové voliteľné prvky a následne tlačiareň zapnite. Ďalšie informácie nájdete v dokumentácii dodanej s voliteľným prvkom.</p> <p>Reaguje tlačiareň?</p>	Problém je vyriešený.	Prejdite na krok č. 7.
<p>Krok 7 Nainštalujte správny ovládač tlačiarne.</p> <p>Reaguje tlačiareň?</p>	Problém je vyriešený.	Prejdite na krok č. 8.
<p>Krok 8 Tlačiareň vypnite, počkajte 10 sekúnd a potom ju znova zapnite.</p> <p>Reaguje tlačiareň?</p>	Problém je vyriešený.	Kontaktujte svojho predajcu .

Nemožno čítať pamäťovú jednotku flash

Akcia	Áno	Nie
<p>Krok 1 Skontrolujte, či tlačiareň nespracováva inú úlohu tlače, skenovania alebo faxovania.</p> <p>Je tlačiareň pripravená?</p>	Prejdite na krok 3.	Prejdite na krok č. 2.
<p>Krok 2</p> <ul style="list-style-type: none"> Počkajte, kým tlačiareň ukončí spracovanie inej pracovnej úlohy. Pamäťovú jednotku flash vyberte a znova vložte. <p>Rozpoznala tlačiareň pamäťovú jednotku flash?</p>	Problém je vyriešený.	Prejdite na krok č. 3.
<p>Krok 3 Skontrolujte, či je pamäťová jednotka flash vložená do predného portu USB.</p> <p>Poznámka: Pamäťová jednotka flash nefunguje, keď sa vloží do zadného portu USB.</p> <p>Je pamäťová jednotka flash vložená do správneho portu?</p>	Prejdite na krok 5.	Prejdite na krok č. 4.
<p>Krok 4 Vložte pamäťovú jednotku flash do správneho portu.</p> <p>Rozpoznala tlačiareň pamäťovú jednotku flash?</p>	Problém je vyriešený.	Prejdite na krok č. 5.
<p>Krok 5 Overte, či je jednotka flash podporovaná. Ďalšie informácie nájdete v časti „Podporované jednotky flash a typy súborov“ na strane 79.</p> <p>Je jednotka flash podporovaná?</p>	Prejdite na krok 7.	Prejdite na krok č. 6.

Akcia	Áno	Nie
Krok 6 Vložte podporovanú pamäťovú jednotku flash. Rozpoznala tlačiareň pamäťovú jednotku flash?	Problém je vyriešený.	Prejdite na krok č. 7.
Krok 7 Pamäťovú jednotku flash vyberte a znova vložte. Rozpoznala tlačiareň pamäťovú jednotku flash?	Problém je vyriešený.	Kontaktujte svojho predajcu .

Zapnutie portu USB

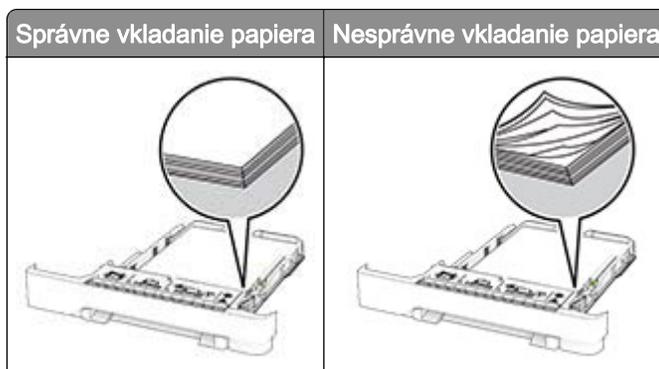
Na domovskej obrazovke sa dotknite položiek **Nastavenia > Sieť/porty > USB > Povolit' port USB**.

Odstránenie zaseknutého papiera

Predchádzanie zaseknutiu papiera

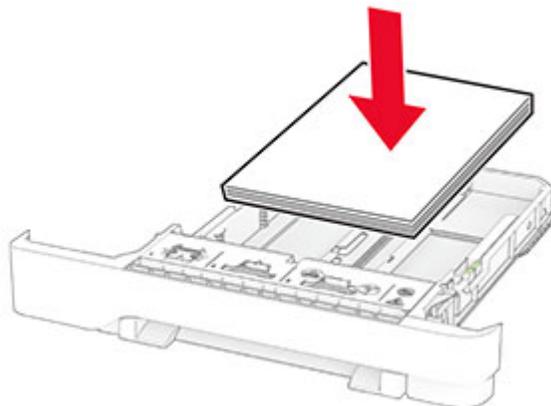
Papier vložte správne

- Uistite sa, že papier je v zásobníku vyrovnaný.



- Zásobníky nevyberajte ani nenapĺňajte, keď tlačiareň pracuje.
- Nevkladajte priveľa papiera. Uistite sa, že výška stohu nepresahuje označenie maximálnej kapacity papiera.

- Papier do zásobníka nezasúvajte. Papier vkladajte tak, ako je zobrazené na ilustrácii.



- Uistite sa, že vodiace lišty papiera sú v správnej polohe a netlačia silno na papier alebo obálky.
- Po vložení papiera zásobník dobre zasuňte do tlačiarne.

Používajte odporúčaný papier

- Používajte iba odporúčaný papier alebo špeciálne médiá.
- Nevkladajte zvlhčený, pokrčený, vlhký, ohnutý ani stočený papier.
- Pred vložením papiera ohnite, rozdeľte a zarovnajte jeho okraje.

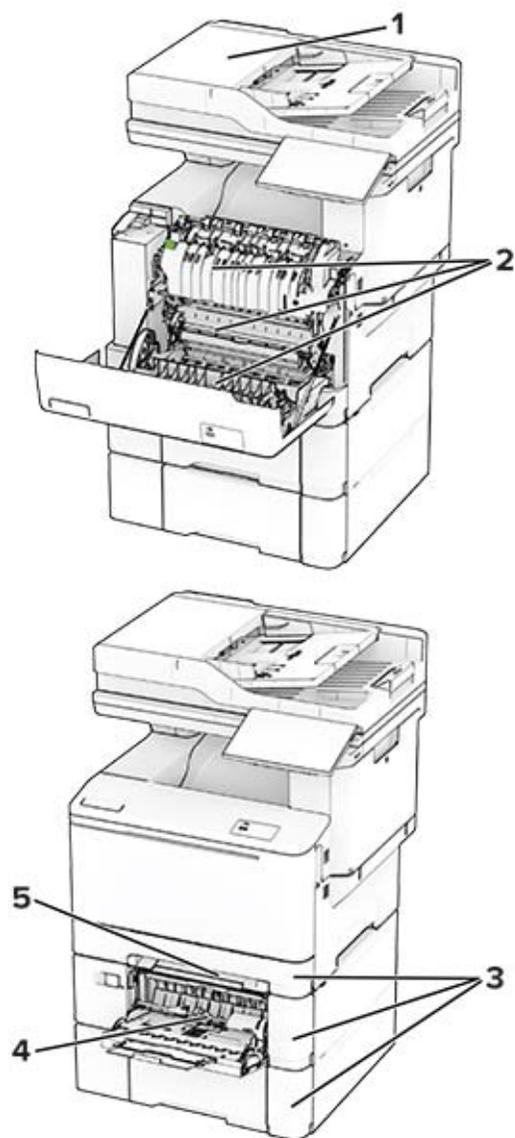


- Nepoužívajte papier, ktorý bol ručne odstrihnutý alebo orezaný.
- V jednom zásobníku nemiešajte papier rôznych veľkostí, hmotností a typov.
- Uistite sa, že veľkosť a typ papiera sú v počítači alebo na ovládacom paneli tlačiarne správne nastavené.
- Papier skladujte podľa odporúčaní výrobcu.

Identifikácia miest zaseknutia

Poznámky:

- Keď je Asistent zaseknutia nastavený na možnosť Zapnuté, po odstránení zaseknutej strany z tlačiarne vyjdú prázdne alebo čiastočne vytlačené strany. Skontrolujte, či sú vo výstupe tlačiarne prázdne strany.
- Keď je funkcia Obnova po zaseknutí nastavená na možnosť Zapnuté alebo Automaticky, tlačiareň znova vytlačí zaseknuté strany.

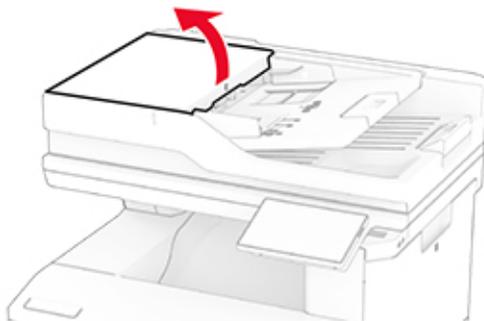


Miesta zaseknutia	
1	Automatický podávač dokumentov
2	Dvierka A
3	Zásobníky
4	Viacúčelový podávač
5	Ručný podávač

Zaseknutý papier v automatickom podávači dokumentov

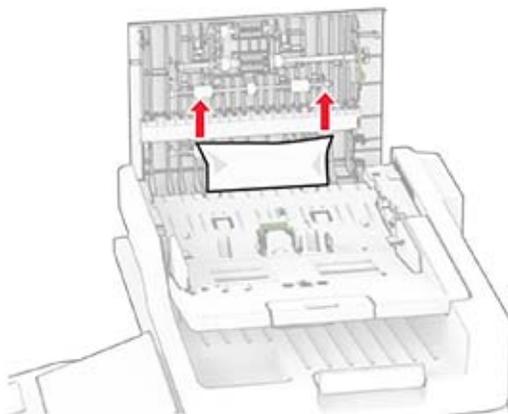
Zaseknutý papier pod vrchným krytom automatického podávača dokumentov

- 1 Odstráňte všetky pôvodné dokumenty zo zásobníka automatického podávača dokumentov.
- 2 Otvorte dvierka C.



- 3 Vyberte zaseknutý papier.

Poznámka: Uistite sa, že ste vybrali všetok papier.

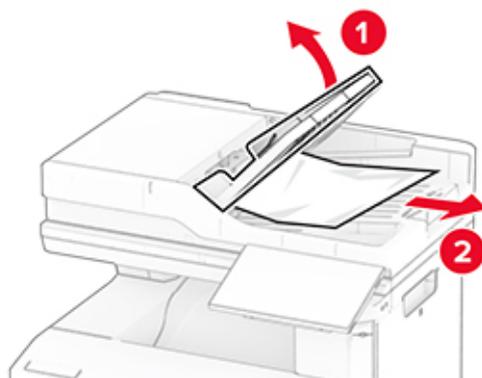


- 4 Zatvorte dvierka C.

Zaseknutý papier pod výstupnou priehradkou automatického podávača dokumentov

- 1 Odstráňte všetky pôvodné dokumenty zo zásobníka automatického podávača dokumentov.
- 2 Nadvihnite zásobník automatického podávača dokumentov a vyberte zaseknutý papier.

Poznámka: Uistite sa, že ste vybrali všetok papier.



3 Zásobník automatického podávača dokumentov zasuňte späť na miesto.

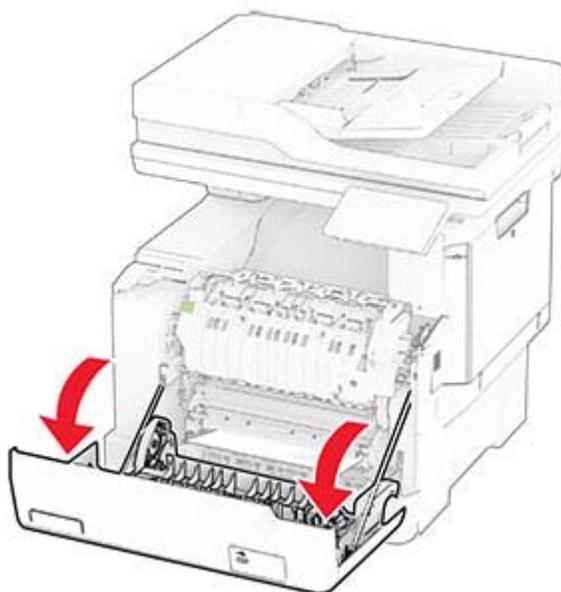
Zaseknutie papiera v dvierkach A

Zaseknutie papiera pod fixačnou jednotkou

1 Otvorte dvierka A.

 **POZOR – HORÚCI POVRCH:** Vnútro tlačiarne môže byť horúce. Skôr ako sa dotknete ktorejkoľvek časti, nechajte povrch vychladnúť, aby ste predišli riziku popálenia.

Výstraha – Riziko poranenia: Aby sa zabránilo poškodeniu v dôsledku elektrostatického výboja, pred prístupom do vnútorných priestorov tlačiarne alebo ich dotykem sa dotknite akéhokoľvek odhaleného kovového rámu tlačiarne.



2 Vyberte zaseknutý papier.

Poznámka: Uistite sa, že ste vybrali všetok papier.



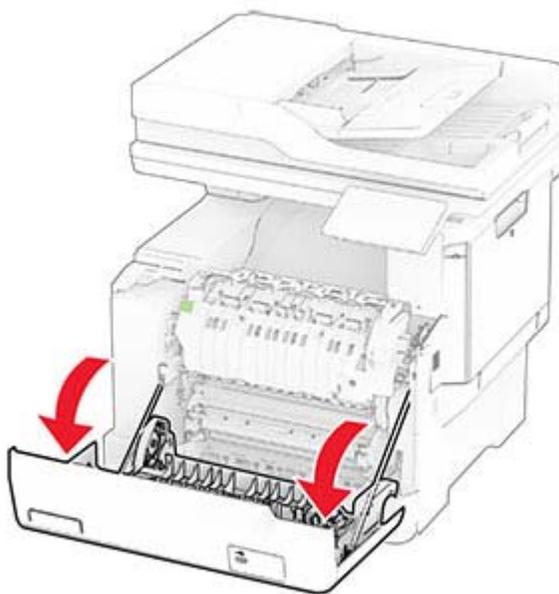
3 Zatvorte dverka A.

Zaseknutie papiera vo fixačnej jednotke

1 Otvorte dverka A.

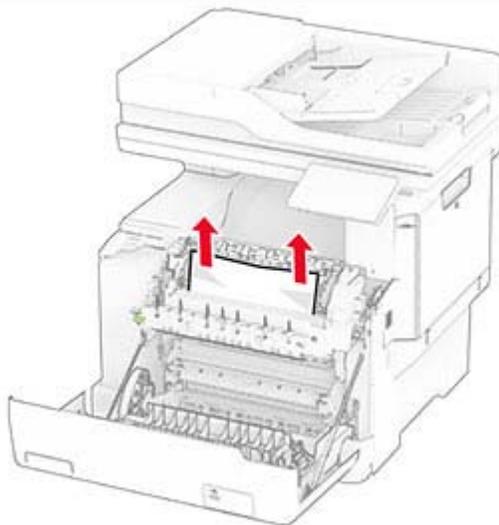
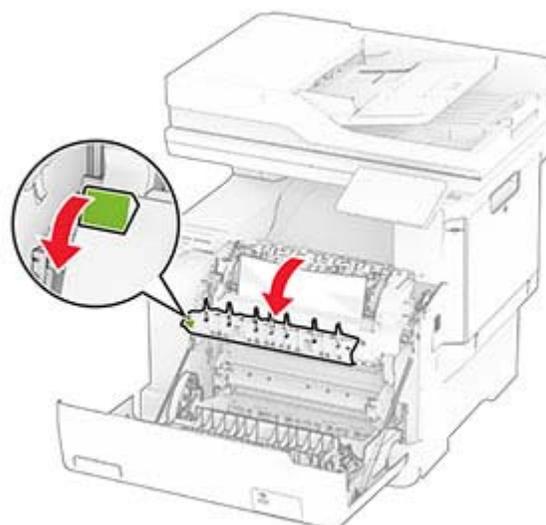
 **POZOR – HORÚCI POVRCH:** Vnútro tlačiarne môže byť horúce. Skôr ako sa dotknete ktorejkoľvek časti, nechajte povrch vychladnúť, aby ste predišli riziku popálenia.

Výstraha – Riziko poranenia: Aby sa zabránilo poškodeniu v dôsledku elektrostatického výboja, pred prístupom do vnútorných priestorov tlačiarne alebo ich dotyk sa dotknite akéhokoľvek odhaleného kovového rámu tlačiarne.



2 Otvorte prístupové dverka fixačnej jednotky a vyberte zaseknutý papier.

Poznámka: Uistite sa, že ste vybrali všetok papier.



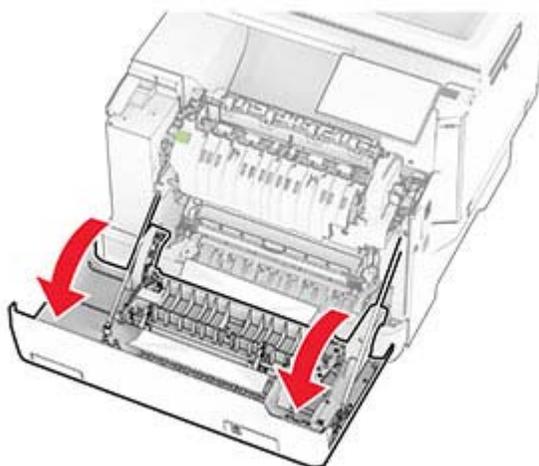
3 Zatvorte dvierka A.

Zaseknutý papier v jednotke obojstrannej tlače

1 Otvorte dvierka A.

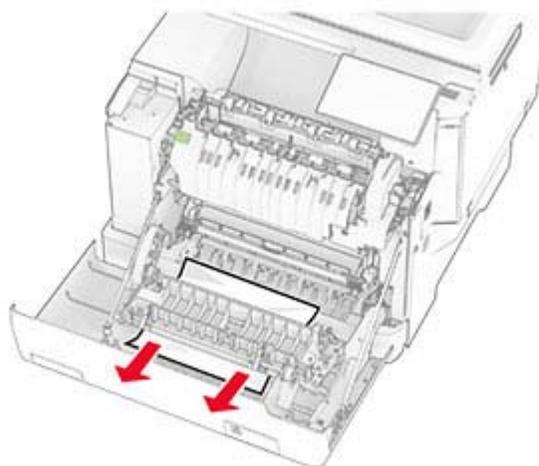
 **POZOR – HORÚCI POVRCH:** Vnútro tlačiarne môže byť horúce. Skôr ako sa dotknete ktorejkoľvek časti, nechajte povrch vychladnúť, aby ste predišli riziku popálenia.

Výstraha – Riziko poranenia: Aby sa zabránilo poškodeniu v dôsledku elektrostatického výboja, pred prístupom do vnútorných priestorov tlačiarne alebo ich dotykom sa dotknite akéhokoľvek odhaleného kovového rámu tlačiarne.



2 Vyberte zaseknutý papier.

Poznámka: Uistite sa, že ste vybrali všetok papier.



3 Zatvorte dverka A.

Zaseknutie papiera v zásobníkoch

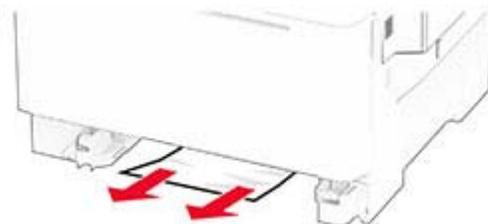
1 Vyberte zásobník.



Výstraha – Riziko poranenia: Snímač vnútri voliteľného zásobníka sa môže ľahko poškodiť statickou elektrinou. Pred odstránením zaseknutého papiera v zásobníku sa dotknite kovového povrchu.

2 Vyberte zaseknutý papier.

Poznámka: Uistite sa, že ste vybrali všetok papier.

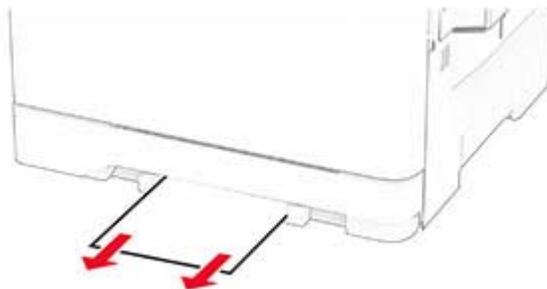


3 Vložte zásobník.

Zaseknutie papiera v ručnom podávači

Vyberte zaseknutý papier.

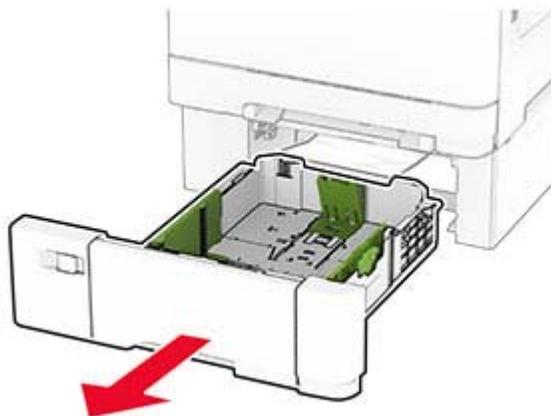
Poznámka: Uistite sa, že ste vybrali všetok papier.



Zaseknutie papiera vo viacúčelovom podávači

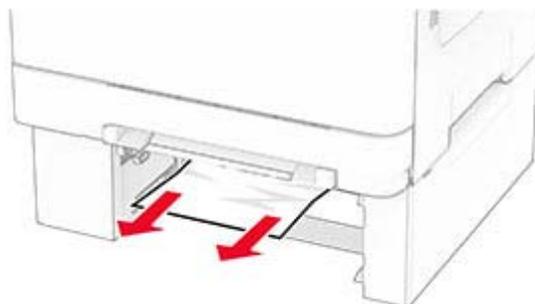
Poznámka: Viacúčelový podávač je k dispozícii len v prípade, že je nainštalovaný voliteľný 650-hárkový dvojité zásobník.

- 1 Vyberte všetok papier z viacúčelového podávača a potom ho zatvorte.
- 2 Vyberte zásobník.



- 3 Vyberte zaseknutý papier.

Poznámka: Uistite sa, že ste vybrali všetok papier.



- 4 Vložte zásobník.
- 5 Otvorte viacúčelový podávač a potom znovu vložte papier.

Problémy so sieťovým pripojením

Nemožno otvoriť Embedded Web Server

Akcia	Áno	Nie
<p>Krok 1</p> <p>a Skontrolujte, či je tlačiareň zapnutá.</p> <p>b Otvorte servera Embedded Web Server (EWS) tlačiarne.</p> <p>Ide vám otvoriť server EWS?</p>	Problém je vyriešený.	Prejdite na krok č. 2.
<p>Krok 2</p> <p>a Uistite sa, že adresa IP tlačiarne je správna.</p> <p>Poznámky:</p> <ul style="list-style-type: none"> • Pozrite si adresu IP na domovskej obrazovke. • Adresa IP sa zobrazuje ako štyri skupiny čísel, ktoré sú oddelené bodkami, napríklad 123.123.123.123. <p>b Otvorte server EWS.</p> <p>Ide vám otvoriť server EWS?</p>	Problém je vyriešený.	Prejdite na krok č. 3.
<p>Krok 3</p> <p>a Uistite sa, že ste nainštalovali podporovaný prehliadač:</p> <ul style="list-style-type: none"> • Internet Explorer verzia 11 alebo novší • Microsoft Edge • Safari verzia 6 alebo novší • Google Chrome™ verzia 32 alebo novší • Mozilla Firefox verzia 24 alebo novší <p>b Otvorte server EWS.</p> <p>Ide vám otvoriť server EWS?</p>	Problém je vyriešený.	Prejdite na krok č. 4.
<p>Krok 4</p> <p>a Skontrolujte, či funguje pripojenie k sieti.</p> <p>Poznámka: Ak pripojenie nefunguje, obráťte sa na správcu.</p> <p>b Otvorte server EWS.</p> <p>Ide vám otvoriť server EWS?</p>	Problém je vyriešený.	Prejdite na krok č. 5.
<p>Krok 5</p> <p>a Uistite sa, že káble medzi tlačiarňou a tlačovým serverom sú poriadne zapojené. Ďalšie informácie nájdete v dokumentácii dodanej s tlačovým serverom.</p> <p>b Otvorte server EWS.</p> <p>Ide vám otvoriť server EWS?</p>	Problém je vyriešený.	Prejdite na krok č. 6.

Akcia	Áno	Nie
<p>Krok 6</p> <p>a Skontrolujte, či sú webové servery proxy vypnuté.</p> <p>Poznámka: Ak sú servery vypnuté, obráťte sa na správcu.</p> <p>b Otvorte server EWS.</p> <p>Ide vám otvoriť server EWS?</p>	Problém je vyriešený.	Kontaktujte svojho predajcu .

Tlačiareň sa nepodarilo pripojiť k sieti Wi-Fi

Akcia	Áno	Nie
<p>Krok 1</p> <p>Skontrolujte, či je položka Aktívny adaptér nastavená na možnosť Automaticky.</p> <p>Na domovskej obrazovke sa dotknite položiek Nastavenie > Sieť/porty > Prehľad siete > Aktívny adaptér > Automaticky.</p> <p>Môže sa tlačiareň pripojiť k sieti Wi-Fi?</p>	Problém je vyriešený.	Prejdite na krok č. 2.
<p>Krok 2</p> <p>Skontrolujte, či je vybraná správna sieť Wi-Fi.</p> <p>Poznámka: Niektoré smerovače môžu zdieľať predvolený identifikátor SSID.</p> <p>Pokúšate sa pripojiť k správnej sieti Wi-Fi?</p>	Prejdite na krok 4.	Prejdite na krok č. 3.
<p>Krok 3</p> <p>Pripojte sa k správnej sieti Wi-Fi. Ďalšie informácie nájdete v časti „Pripojenie tlačiarne k sieti Wi-Fi“ na strane 70.</p> <p>Môže sa tlačiareň pripojiť k sieti Wi-Fi?</p>	Problém je vyriešený.	Prejdite na krok č. 4.
<p>Krok 4</p> <p>Skontrolujte zabezpečený bezdrôtový režim.</p> <p>Na domovskej obrazovke sa dotknite položiek Nastavenia > Sieť/porty > Bezdrôtové > Zabezpečený bezdrôtový režim.</p> <p>Je zvolený správny zabezpečený bezdrôtový režim?</p>	Prejdite na krok 6.	Prejdite na krok č. 5.
<p>Krok 5</p> <p>Zvoľte správny zabezpečený bezdrôtový režim.</p> <p>Môže sa tlačiareň pripojiť k sieti Wi-Fi?</p>	Problém je vyriešený.	Prejdite na krok č. 6.
<p>Krok 6</p> <p>Skontrolujte, či ste zadali správne heslo siete.</p> <p>Poznámka: Berte do úvahy medzery, čísla a veľké písmená v hesle.</p> <p>Môže sa tlačiareň pripojiť k sieti Wi-Fi?</p>	Problém je vyriešený.	Kontaktujte svojho predajcu .

Problémy s hardvérovými voliteľnými prvkami

Interný voliteľný prvok nemožno zistiť

Akcia	Áno	Nie
<p>Krok 1 Tlačiareň vypnite, počkajte 10 sekúnd a potom ju znova zapnite.</p> <p>Zistí tlačiareň interný voliteľný prvok?</p>	Problém je vyriešený.	Prejdite na krok č. 2.
<p>Krok 2 Vytlačte stranu nastavení ponúk a overte, či sa na zozname Nainštalované funkcie uvádza interný voliteľný prvok.</p> <p>Je interný voliteľný prvok uvedený?</p>	Prejdite na krok 4.	Prejdite na krok č. 3.
<p>Krok 3 Skontrolujte, či je interný voliteľný prvok správne nainštalovaný v riadiacej jednotke.</p> <p>a Vypnite tlačiareň a potom z elektrickej zásuvky odpojte napájací kábel.</p> <p>b Uistite sa, že interný voliteľný prvok je nainštalovaný v správnom konektore riadiacej dosky.</p> <p>c Zapojte napájací kábel do elektrickej zásuvky a zapnite tlačiareň.</p> <p> POZOR – RIZIKO PORANENIA: Riziku požiaru alebo elektrického šoku sa vyhnite tak, že zapojíte napájací kábel do riadne označenej a správne uzemnenej elektrickej zásuvky, ktorá sa nachádza blízko produktu a je ľahko dostupná.</p> <p>Zistí tlačiareň interný voliteľný prvok?</p>	Problém je vyriešený.	Prejdite na krok č. 4.
<p>Krok 4 a Skontrolujte, či je interný voliteľný prvok dostupný v ovládači tlačiarne.</p> <p>Poznámka: V prípade potreby manuálne pridajte interný voliteľný prvok do ovládača tlačiarne, aby bol k dispozícii pre tlačové úlohy. Ďalšie informácie nájdete v časti „Pridávanie dostupných voliteľných prvkov do ovládača tlačiarne“ na strane 53.</p> <p>b Vytlačte dokument.</p> <p>Zistí tlačiareň interný voliteľný prvok?</p>	Problém je vyriešený.	Kontaktujte svojho predajcu .

Zistila sa chybná pamäť flash

Kontaktujte svojho [predajcu](#).

Nedostatok voľného miesta v pamäti flash pre zdroje

Kontaktujte svojho [predajcu](#).

Červené svetlo na pohodlnej zošívачke

Vyskúšajte jedno alebo viaceré z nasledujúcich riešení:

- Zatvorte prístupové dvierka k spinkám.
- Vyberte uvoľnené spinky.

Poznámka: Po odstránení uvoľnených spiniiek sú pred zošívaním potrebné dva cykly plnenia. Do zošívачky trikrát vložte stoh papiera. Zošívanie začne pri tret'om vložení.

- Výmena kazety so spinkami

Problémy so spotrebným materiálom

výmena kazety, región tlačiarne sa nezhoduje

Nainštalujte správnu tonerovú kazetu.

Spotrebný materiál, ktorého výrobcom nie je výrobca tlačiarne

Tlačiareň zistila, že je v nej vložený neznámy spotrebný materiál alebo súčasť.

Tlačiareň funguje najlepšie s originálnym spotrebným materiálom a súčasťami od príslušného výrobcu. Používanie spotrebného materiálu alebo súčastí tretích strán môže ovplyvniť výkonnosť, spoľahlivosť alebo životnosť tlačiarne a jej tlačových súčastí.

Všetky indikátory životnosti sú určené na fungovanie so súčasťami a spotrebným materiálom od výrobcu tlačiarne a pri používaní spotrebného materiálu alebo súčastí tretích strán sa môžu správať nepredvídateľne. Používaním tlačových súčastí po určenej životnosti sa môže poškodiť tlačiareň alebo priradené súčasti.

Výstraha – Riziko poranenia: Používanie spotrebného materiálu alebo súčastí tretích strán môže mať vplyv na záručné krytie. Záruka sa nevzťahuje na poškodenie spôsobené používaním spotrebného materiálu alebo súčastí tretích strán.

Ak chcete prijať všetky tieto riziká a pokračovať v používaní neoriginálneho spotrebného materiálu alebo súčastí tlačiarne, dvoma prstami stlačte a 15 sekúnd podržte chybové hlásenie. Keď sa zobrazí dialógové okno s potvrdením, dotknite sa položky **Pokračovať**.

Ak tieto riziká nechcete prijať, vyberte spotrebný materiál alebo súčasti tretích strán a vložte originálny spotrebný materiál alebo súčasť od výrobcu tlačiarne.

Ak tlačiareň nezačne tlačiť ani po odstránení chybového hlásenia, vynulujte počítadlo používania spotrebného materiálu.

Problémy s podávaním papiera

Obálka sa zalepí počas tlače

Akcia	Áno	Nie
<p>Krok 1</p> <p>a Používajte obálky, ktoré boli skladované v suchom prostredí. Poznámka: Tlač na veľmi vlhké obálky môže spôsobiť ich zalepenie.</p> <p>b Odošlite tlačovú úlohu.</p> <p>Zalepí sa obálka pri tlači?</p>	Prejdite na krok č. 2.	Problém je vyriešený.
<p>Krok 2</p> <p>a Uistite sa, či je typ papiera nastavený na možnosť Obálka. Na domovskej obrazovke sa dotknite položiek Nastavenia > Papier > Konfigurácia zásobníkov > Veľkosť/typ papiera.</p> <p>b Odošlite tlačovú úlohu.</p> <p>Zalepí sa obálka pri tlači?</p>	Kontaktujte svojho predajcu .	Problém je vyriešený.

Zoradená tlač nefunguje

Akcia	Áno	Nie
<p>Krok 1</p> <p>a Na domovskej obrazovke sa dotknite položiek Nastavenia > Tlač > Rozloženie > Zoradiť.</p> <p>b Dotknite sa položky Zap. [1,2,1,2,1,2].</p> <p>c Vytlačte dokument.</p> <p>Je dokument správne zoradený?</p>	Problém je vyriešený.	Prejdite na krok č. 2.
<p>Krok 2</p> <p>a V dokumente, ktorý chcete tlačiť, otvorte dialógové okno Tlač a vyberte možnosť Zoradiť.</p> <p>b Vytlačte dokument.</p> <p>Je dokument správne zoradený?</p>	Problém je vyriešený.	Prejdite na krok č. 3.
<p>Krok 3</p> <p>a Znížte počet stránok určených na tlač.</p> <p>b Vytlačte dokument.</p> <p>Sú stránky správne zoradené?</p>	Problém je vyriešený.	Kontaktujte svojho predajcu .

Prepojenie zásobníkov nefunguje

Akcia	Áno	Nie
<p>Krok 1</p> <p>a Skontrolujte, či zásobníky obsahujú papier rovnakej veľkosti a rovnakého typu.</p> <p>b Skontrolujte, či sú vodiace lišty papiera správne umiestnené.</p> <p>c Vytlačte dokument.</p> <p>Sú zásobníky správne prepojené?</p>	Problém je vyriešený.	Prejdite na krok č. 2.
<p>Krok 2</p> <p>a Na domovskej obrazovke sa dotknite položiek Nastavenia > Papier > Konfigurácia zásobníkov > Veľkosť/typ papiera.</p> <p>b Nastavte veľkosť a typ papiera tak, aby zodpovedali papieru vloženému v prepojených zásobníkoch.</p> <p>c Vytlačte dokument.</p> <p>Sú zásobníky správne prepojené?</p>	Problém je vyriešený.	Prejdite na krok č. 3.
<p>Krok 3</p> <p>a Skontrolujte, či je možnosť Prepojenie na zásobník nastavená na možnosť Automatické. Ďalšie informácie nájdete v časti „Prepojenie zásobníkov“ na strane 50.</p> <p>b Vytlačte dokument.</p> <p>Sú zásobníky správne prepojené?</p>	Problém je vyriešený.	Kontaktujte svojho predajcu .

Papier sa často zasekáva

Akcia	Áno	Nie
<p>Krok 1</p> <p>a Vyberte zásobník.</p> <p>b Skontrolujte, či je papier vložený správne.</p> <p>Poznámky:</p> <ul style="list-style-type: none"> • Uistite sa, že sú všetky vodiace lišty papiera správne umiestnené. • Uistite sa, že výška stohu nepresahuje označenie maximálneho množstva papiera. • Uistite sa, že tlačíte na odporúčaný typ a veľkosť papiera. <p>c Vložte zásobník.</p> <p>d Vytlačte dokument.</p> <p>Často sa zasekáva papier?</p>	Prejdite na krok č. 2.	Problém je vyriešený.

Akcia	Áno	Nie
<p>Krok 2</p> <p>a Na domovskej obrazovke sa dotknite položiek Nastavenia > Papier > Konfigurácia zásobníkov > Veľkosť/typ papiera.</p> <p>b Nastavte správnu veľkosť a typ papiera.</p> <p>c Vytlačte dokument.</p> <p>Často sa zasekáva papier?</p>	Prejdite na krok č. 3.	Problém je vyriešený.
<p>Krok 3</p> <p>a Vložte papier z nového balíka.</p> <p>Poznámka: Pri vysokej vlhkosti papier absorbuje vlhko. Papier vyberte z pôvodného balenia, až keď ho budete chcieť použiť.</p> <p>b Vytlačte dokument.</p> <p>Často sa zasekáva papier?</p>	Kontaktujte svojho predajcu .	Problém je vyriešený.

Zaseknuté strany sa nevytlačia znova

Akcia	Áno	Nie
<p>a Na domovskej obrazovke ťuknite na položky Nastavenia > Zariadenie > Upozornenia > Obnovenie zaseknutého obsahu.</p> <p>b V ponuke Obnova po zaseknutí sa dotknite položky Zap. alebo Automaticky.</p> <p>c Vytlačte dokument.</p> <p>Vytlačili sa zaseknuté strany?</p>	Problém je vyriešený.	Kontaktujte svojho predajcu .

Problémy s e-mailami

Vypnutie chybového hlásenia „Nie je nastavený server SMTP“

Na domovskej obrazovke sa dotknite položiek **Nastavenia > E-mail > Nastavenie e-mailu > Vypnúť chybu „Nie je nastavený server SMTP“ > Zap..**

Aby ste zabránili opätovnému výskytu chyby, vykonajte jeden alebo viacero z nasledujúcich krokov:

- Aktualizujte firmvér tlačiarne. Ďalšie informácie nájdete v časti [„Aktualizácia firmvéru“ na strane 52.](#)
- Nakonfigurujte nastavenia protokolu e-mail SMTP. Ďalšie informácie nájdete v časti [„Konfigurácia nastavení protokolu e-mail SMTP“ na strane 36.](#)

Nemožno odosielať e-maily

Akcia	Áno	Nie
<p>Krok 1 Skontrolujte, či sú správne nakonfigurované nastavenia e-mailového protokolu SMTP. Ďalšie informácie nájdete v časti „Konfigurácia nastavení protokolu e-mail SMTP“ na strane 36.</p> <p>Môžete odoslať e-mail?</p>	Problém je vyriešený.	Prejdite na krok č. 2.
<p>Krok 2 Skontrolujte, či používate správne heslo. V závislosti od poskytovateľa e-mailových služieb použite heslo účtu, heslo aplikácie alebo heslo na overenie totožnosti. Ďalšie informácie nájdete v časti „Konfigurácia nastavení protokolu e-mail SMTP“ na strane 36.</p> <p>Môžete odoslať e-mail?</p>	Problém je vyriešený.	Prejdite na krok č. 3.
<p>Krok 3 Skontrolujte, či je tlačiareň pripojená k sieti a sieť je pripojená k internetu.</p> <p>Môžete odoslať e-mail?</p>	Problém je vyriešený.	Kontaktujte svojho predajcu.

Problémy s faxovaním

ID volajúceho sa nezobrazuje

Poznámka: Tieto pokyny sa vzťahujú len na tlačiarne s podporou analógového faxu. Ďalšie informácie nájdete v časti [Nastavenie tlačiarne na fax.](#)

Akcia	Áno	Nie
<p>Povoliť ID volajúceho. Na domovskej obrazovke sa dotknite položiek Nastavenia > Fax > Nastavenie faxu > Nastavenia príjmu faxov > Ovládacie prvky správcu > Povolit' ID volajúceho.</p> <p>Zobrazuje sa ID volajúceho?</p>	Problém je vyriešený.	Kontaktujte svojho predajcu.

Nie je možné odosielať ani prijímať faxy pomocou analógového faxu

Akcia	Áno	Nie
<p>Krok 1 Vyriešte všetky chybové hlásenia, ktoré sa zobrazia na displeji.</p> <p>Funguje prijímanie alebo odosielanie faxov?</p>	Problém je vyriešený.	Prejdite na krok č. 2.
<p>Krok 2 Uistite sa, že káblové pripojenie nasledujúcich zariadení je zabezpečené:</p> <ul style="list-style-type: none"> • Telefón • Slúchadlo • Telefónny záznamník <p>Funguje prijímanie alebo odosielanie faxov?</p>	Problém je vyriešený.	Prejdite na krok č. 3.
<p>Krok 3 Počúvajte, či sa ozve oznamovací tón.</p> <ul style="list-style-type: none"> • Zavolajte na faxové číslo, aby ste zistili, či funguje správne. • Ak používate funkciu vytáčania so zloženým slúchadlom, zvýšte hlasitosť a počúvajte, či sa ozve oznamovací tón. <p>Ozval sa oznamovací tón?</p>	Prejdite na krok 5.	Prejdite na krok č. 4.
<p>Krok 4 Skontrolujte telefónnu sieťovú zásuvku.</p> <p>a Zapojte analógový telefón priamo do sieťovej zásuvky.</p> <p>b Počúvajte, či sa ozve oznamovací tón.</p> <p>c Ak sa oznamovací tón neozýva, použite iný telefónny kábel.</p> <p>d Ak sa oznamovací tón stále neozýva, zapojte analógový telefón do inej sieťovej zásuvky.</p> <p>e Ak sa oznamovací tón ozve, zapojte do tejto sieťovej zásuvky tlačiareň.</p> <p>Funguje prijímanie alebo odosielanie faxov?</p>	Problém je vyriešený.	Prejdite na krok č. 5.

Akcia	Áno	Nie
<p>Krok 5</p> <p>Skontrolujte, či je tlačiareň pripojená k analógovej telefónnej službe alebo do správnej digitálnej prípojky.</p> <ul style="list-style-type: none"> • Ak využívate telefónnu službu ISDN (Integrated Services for Digital Network), tlačiareň pripojte k analógovému telefónnemu portu terminálového adaptéra ISDN. Ďalšie informácie získate od poskytovateľa služieb ISDN. • Ak využívate služby DSL, pripojte sa k filtru DSL alebo smerovaču, ktorý podporuje analógové použitie. Ďalšie informácie získate od poskytovateľa služieb DSL. • Ak využívate telefónnu službu pobočkovej ústredne (PBX), uistite sa, že tlačiareň pripájate k analógovému pripojeniu PBX. Ak žiadne pripojenie neexistuje, porozmýšľajte nad zavedením analógovej telefónnej linky pre fax. <p>Funguje prijímanie alebo odosielanie faxov?</p>	Problém je vyriešený.	Prejdite na krok č. 6.
<p>Krok 6</p> <p>Dočasne odpojte ďalšie zariadenia a vypnite ďalšie telefónne služby.</p> <p>a Odpojte ďalšie zariadenia (ako sú napr. telefónne záznamníky, počítače, modemy či rozbočovače telefónnej linky) umiestnené medzi tlačiarňou a telefónnou linkou.</p> <p>b Vypnite funkcie čakania hovoru a hlasovej schránky. Ďalšie informácie získate od telefónnej spoločnosti.</p> <p>Funguje prijímanie alebo odosielanie faxov?</p>	Problém je vyriešený.	Prejdite na krok č. 7.
<p>Krok 7</p> <p>Naskenujte pôvodný dokument po jednotlivých stranách.</p> <p>a Vytočte faxové číslo.</p> <p>b Naskenujte dokument.</p> <p>Funguje prijímanie alebo odosielanie faxov?</p>	Problém je vyriešený.	Kontaktujte svojho predajcu .

Analógové faxy sa dajú prijímať, ale nie odosielať

Akcia	Áno	Nie
<p>Krok 1</p> <p>Zdrojový dokument správne vložte do zásobníka automatického podávača dokumentov alebo ho položte na skenovacie sklo.</p> <p>Dajú sa faxy odosielať?</p>	Problém je vyriešený.	Prejdite na krok č. 2.
<p>Krok 2</p> <p>Správne nastavte číslo skratky.</p> <ul style="list-style-type: none"> • Skontrolujte, či číslo skratky platí pre telefónne číslo, ktoré chcete zadať. • Telefónne číslo zadajte manuálne. <p>Dajú sa faxy odosielať?</p>	Problém je vyriešený.	Kontaktujte svojho predajcu .

Analógové faxy sa dajú odosielať, ale nie prijímať

Akcia	Áno	Nie
<p>Krok 1 Uistite sa, že zdroj papiera nie je prázdny.</p> <p>Dajú sa faxy prijímať?</p>	Problém je vyriešený.	Prejdite na krok č. 2.
<p>Krok 2 Skontrolujte nastavenia oneskorenia počtu zvonení. Na domovskej obrazovke sa dotknite položiek Nastavenia > Fax > Nastavenie faxu > Nastavenia príjmu faxov > Počet zvonení pred odpoveďou.</p> <p>Dajú sa faxy prijímať?</p>	Problém je vyriešený.	Prejdite na krok č. 3.
<p>Krok 3 Ak tlačiareň tlačí prázdne strany, pozrite si časť „Prázdne alebo biele strany“ na strane 234.</p> <p>Dajú sa faxy prijímať?</p>	Problém je vyriešený.	Kontaktujte svojho predajcu .

Nízka kvalita tlače faxu

Akcia	Áno	Nie
<p>Krok 1 Uistite sa, či nedošlo k chybám z hľadiska kvality tlače.</p> <p>a Na domovskej obrazovke sa dotknite položiek Nastavenia > Riešenie problémov > Tlačiť strany testu kvality.</p> <p>b Opravte všetky chyby kvality tlače. Ďalšie informácie nájdete v časti „Nízka kvalita tlače“ na strane 234.</p> <p>Je kvalita tlače faxu dostatočná?</p>	Problém je vyriešený.	Prejdite na krok č. 2.
<p>Krok 2 Ak používate analógový fax, znížte rýchlosť prenosu prichádzajúceho faxu.</p> <p>a Na domovskej obrazovke sa dotknite položiek Nastavenia > Fax > Nastavenie faxu Nastavenia príjmu faxov > Ovládacie prvky správcu.</p> <p>b V ponuke Maximálna rýchlosť vyberte nižšiu prenosovú rýchlosť.</p> <p>Je kvalita tlače faxu dostatočná?</p>	Problém je vyriešený.	Kontaktujte svojho predajcu .

Chýbajúce informácie na úvodnej strane faxu

Akcia	Nie	Áno
<p>a Tlačiareň vypnite, počkajte 10 sekúnd a potom ju znova zapnite.</p> <p>b Odoslanie alebo prijatie faxu.</p> <p>Chýbajú na úvodnej strane faxu informácie?</p>	Problém je vyriešený.	Kontaktujte svojho predajcu .

Nie je možné z počítača odoslať úvodnú stranu faxu

Akcia	Áno	Nie
<p>Krok 1</p> <p>a Uistite sa, že je ovládač tlače aktualizovaný. Ďalšie informácie nájdete v časti „Inštalácia softvéru tlačiarne“ na strane 51.</p> <p>b Odošlite fax.</p> <p>Môžete odoslať úvodnú stranu faxu?</p>	Problém je vyriešený.	Prejdite na krok č. 2.
<p>Krok 2</p> <p>a V dokumente, ktorý chcete odoslať faxom, otvorte dialógové okno Tlač.</p> <p>b Vyberte tlačiareň a kliknite na položky Vlastnosti, Predvoľby, Možnosti alebo Nastavenie.</p> <p>c Kliknite na Fax a zrušte nastavenie Pred faxovaním vždy zobrazit' nastavenia.</p> <p>d Odošlite fax.</p> <p>Môžete odoslať úvodnú stranu faxu?</p>	Problém je vyriešený.	Kontaktujte svojho predajcu .

Problémy so skenovaním

Nemožno skenovať do počítača

Akcia	Áno	Nie
<p>Krok 1</p> <p>Vykonajte kopírovaciu úlohu.</p> <p>Je kopírovacia úloha úspešná?</p>	Prejdite na krok 3.	Prejdite na krok č. 2.
<p>Krok 2</p> <p>a Tlačiareň vypnite, počkajte 10 sekúnd a potom ju znova zapnite.</p> <p>b Naskenujte dokument.</p> <p>Môžete naskenovať dokument do počítača?</p>	Problém je vyriešený.	Prejdite na krok č. 3.

Akcia	Áno	Nie
<p>Krok 3 Skontrolujte pripojenie tlačiarne.</p> <p>a Vytlačte stránku nastavenia siete. Na domovskej obrazovke sa dotknite položiek Nastavenia > Správy > Sieť > Stránka nastavenia siete.</p> <p>b Skontrolujte stav tlačiarne.</p> <p>Je tlačiareň pripojená k sieti?</p>	Prejdite na krok 5.	Prejdite na krok č. 4.
<p>Krok 4 a Pripojte tlačiareň k sieti. b Naskenujte dokument.</p> <p>Môžete naskenovať dokument do počítača?</p>	Problém je vyriešený.	Prejdite na krok č. 5.
<p>Krok 5 a Skontrolujte, či sú tlačiareň a počítač pripojené k rovnakej sieti. b Naskenujte dokument.</p> <p>Môžete naskenovať dokument do počítača?</p>	Problém je vyriešený.	Kontaktujte svojho predajcu .

Nemožno skenovať do sieťového priečinka

Akcia	Áno	Nie
<p>Krok 1 a Vytvorte odkaz na sieťový priečinok. b Naskenujte dokument pomocou odkazu. Ďalšie informácie nájdete v časti „Skenovanie do sieťového priečinka“ na strane 92.</p> <p>Môžete naskenovať dokument a uložiť ho do sieťového priečinka?</p>	Problém je vyriešený.	Prejdite na krok č. 2.
<p>Krok 2 Uistite sa, že cesta k sieťovému priečinku a jeho formát sú správne. Napríklad <code>//server_hostname/foldername/path</code>, pričom <code>server_hostname</code> predstavuje plne kvalifikovanú doménu (FQDN) alebo adresu IP.</p> <p>Sú cesta k sieťovému priečinku a jej formát správne?</p>	Prejdite na krok č. 3.	Prejdite na krok 4.
<p>Krok 3 Skontrolujte, či máte povolenie na prístup a zápis do sieťového priečinka.</p> <p>Môžete naskenovať dokument a uložiť ho do sieťového priečinka?</p>	Problém je vyriešený.	Prejdite na krok č. 4.

Akcia	Áno	Nie
<p>Krok 4 Aktualizujte odkaz na sieťový priečinok.</p> <p>a Otvorte webový prehliadač a do poľa adresy zadajte adresu IP tlačiarne.</p> <p>Poznámky:</p> <ul style="list-style-type: none"> • Pozrite si adresu IP tlačiarne na domovskej obrazovke. IP Adresa sa zobrazuje ako štyri skupiny čísel, ktoré sú oddelené bodkami, napríklad 123.123.123.123. • Ak používate server proxy, dočasne ho vypnite, aby sa webová stránka správne načítala. <p>b Kliknite na možnosť Odkazy a potom vyberte odkaz.</p> <p>Poznámka: Ak máte viacero typov odkazov, vyberte položku Sieťový priečinok.</p> <p>c Do poľa Zdieľaná cesta zadajte cestu k sieťovému priečinku.</p> <p>Poznámky:</p> <ul style="list-style-type: none"> • Ak je zdieľaná cesta <code>\\server_hostname\foldername\path</code>, zadajte text <code>//server_hostname/foldername/path</code>. • Pri zadávaní zdieľanej cesty používajte predné lomky. <p>d V ponuke Overenie vyberte svoj spôsob overenia.</p> <p>Poznámka: Ak je položka Overenie nastavená na možnosť Použiť pridelené používateľské meno a heslo, do polí Používateľské meno a Heslo zadajte svoje prihlasovacie údaje.</p> <p>e Kliknite na možnosť Uložiť.</p> <p>Môžete naskenovať dokument a uložiť ho do sieťového priečinka?</p>	Problém je vyriešený.	Prejdite na krok č. 5.
<p>Krok 5 Skontrolujte, či sú tlačiareň a sieťový priečinok pripojené k rovnakej sieti.</p> <p>Môžete naskenovať dokument a uložiť ho do sieťového priečinka?</p>	Problém je vyriešený.	Kontaktujte svojho predajcu .

Čiastočné kópie dokumentu alebo fotografie

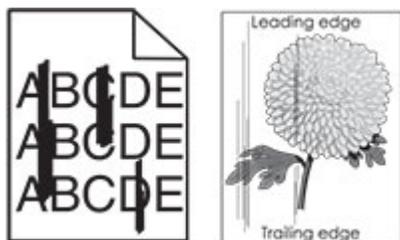
Akcia	Áno	Nie
<p>Krok 1</p> <p>a Uistite sa, že dokument alebo fotografia sú vložené tvárou nadol v ľavom hornom rohu skenovacieho skla.</p> <p>b Skopírujte dokument alebo fotografiu.</p> <p>Skopíroval sa dokument alebo fotografia správne?</p>	Problém je vyriešený.	Prejdite na krok č. 2.

Akcia	Áno	Nie
<p>Krok 2</p> <p>a Nastavenia veľkosti papiera a papier vložený v zásobníku by sa mali zhodovať.</p> <p>b Skopírujte dokument alebo fotografiu.</p> <p>Skopíroval sa dokument alebo fotografia správne?</p>	Problém je vyriešený.	Kontaktujte svojho predajcu .

Nízka kvalita kopírovania

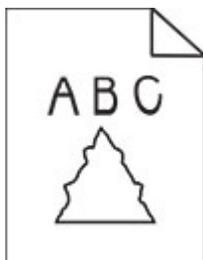
Akcia	Áno	Nie
<p>Krok 1</p> <p>a Skenovacie sklo a sklo automatického podávača dokumentov vyčistite navlhčenou mäkkou tkaninou, ktorá nepúšťa vlákna. Ak sa vnútri vašej tlačiarne nachádza druhé sklo automatického podávača dokumentov, vyčistite aj to. Ďalšie informácie nájdete v časti „Čistenie skenera“ na strane 223.</p> <p>b Uistite sa, že dokument alebo fotografia sú vložené tvárou nadol v ľavom hornom rohu skenovacieho skla.</p> <p>c Skopírujte dokument alebo fotografiu.</p> <p>Je kvalita kópie dostatočná?</p>	Problém je vyriešený.	Prejdite na krok č. 2.
<p>Krok 2</p> <p>a Skontrolujte kvalitu zdrojového dokumentu alebo fotografie.</p> <p>b Upravte nastavenia kvality skenovania.</p> <p>c Skopírujte dokument alebo fotografiu.</p> <p>Je kvalita kópie dostatočná?</p>	Problém je vyriešený.	Kontaktujte svojho predajcu .

Zvislé tmavé čiary na výtlačku pri skenovaní z automatického podávača dokumentov



Akcia	Áno	Nie
<p>a Otvorte kryt skenera.</p> <p>b Navlhčenou mäkkou tkaninou, z ktorej sa neuvoľňujú vlákna, utrite sklo automatického podávača dokumentov a skenovací blok skla automatického podávača dokumentov.</p> <p>c Zatvorte kryt skenera.</p> <p>d Naskenujte dokument.</p> <p>Objavujú sa na skenovaných dokumentoch zvislé čiary?</p>	Kontaktujte svojho predajcu .	Problém je vyriešený.

Zubatý obrázok alebo text pri skenovaní z automatického podávača dokumentov



Akcia	Áno	Nie
<p>a Vložte do automatického podávača dokumentov 50 hárkov čistého obyčajného papiera.</p> <p>Poznámka: Obyčajný papier pomáha s čistením a odstránením prachu a ďalších nánosov z podávacích valcov automatického podávača dokumentov.</p> <p>b Na domovskej stránke sa dotknite položky .</p> <p>c Vložte do automatického podávača dokumentov zdrojový dokument.</p> <p>d Naskenujte dokument.</p> <p>Obsahuje výstup zubatý obrázok alebo text?</p>	Kontaktujte svojho predajcu .	Problém je vyriešený.

Úloha skenovania nebola úspešná

Akcia	Áno	Nie
<p>Krok 1</p> <p>Skontrolujte káblové pripojenie.</p> <p>a Uistite sa, že kábel USB alebo sieť Ethernet je riadne pripojený k počítaču a tlačiarni.</p> <p>b Naskenujte dokument.</p> <p>Je úloha skenovania úspešná?</p>	Problém je vyriešený.	Prejdite na krok č. 2.

Akcia	Áno	Nie
<p>Krok 2 Skontrolujte súbor, ktorý chcete naskenovať.</p> <p>a Uistite sa, že názov súboru sa ešte v cieľovom priečinku nepoužíva.</p> <p>b Uistite sa, že dokument alebo fotografia určené na skenovanie, nie sú otvorené v inej aplikácii.</p> <p>c Naskenujte dokument.</p> <p>Je úloha skenovania úspešná?</p>	Problém je vyriešený.	Prejdite na krok č. 3.
<p>Krok 3 a Uistite sa, že v nastaveniach cieľovej konfigurácie je začiarknutá položka Pridať časovú známku alebo Prepísať existujúci súbor.</p> <p>b Naskenujte dokument.</p> <p>Je úloha skenovania úspešná?</p>	Problém je vyriešený.	Kontaktujte svojho predajcu .

Skener sa nezatvára

Akcia	Áno	Nie
<p>Odstráňte prekážky, ktoré bránia zatvoreniu krytu skenera.</p> <p>Zatvorila sa kryt skenera správne?</p>	Problém je vyriešený.	Kontaktujte svojho predajcu .

Skenovanie trvá príliš dlho alebo spôsobí zamrznutie počítača

Akcia	Áno	Nie
<p>Zatvorte všetky aplikácie, ktoré zasahujú do skenovania.</p> <p>Trvá skenovanie príliš dlho alebo spôsobí zamrznutie počítača?</p>	Kontaktujte svojho predajcu .	Problém je vyriešený.

Skener nereaguje

Akcia	Áno	Nie
<p>Krok 1</p> <p>a Skontrolujte, či je napájací kábel správne pripojený k tlačiarni a elektrickej zásuvke.</p> <p> POZOR – RIZIKO PORANENIA: Riziku požiaru alebo zásahu elektrickým prúdom sa vyhnite tak, že zapojíte napájací kábel do riadne označenej a správne uzemnenej elektrickej zásuvky, ktorá sa nachádza blízko produktu a je ľahko dostupná.</p> <p>b Skopírujte alebo naskenujte dokument.</p> <p>Skener reaguje?</p>	Problém je vyriešený.	Prejdite na krok č. 2.

Akcia	Áno	Nie
Krok 2 a Skontrolujte, či je tlačiareň zapnutá. b Vyriešte všetky chybové hlásenia, ktoré sa zobrazia na displeji. c Skopírujte alebo naskenujte dokument. Skener reaguje?	Problém je vyriešený.	Prejdite na krok č. 3.
Krok 3 a Tlačiareň vypnite, počkajte približne 10 sekúnd a potom tlačiareň zapnite. b Skopírujte alebo naskenujte dokument. Skener reaguje?	Problém je vyriešený.	Kontaktujte svojho predajcu .

Úprava registrácie skenera

- 1 Na domovskej obrazovke sa dotknite položky **Nastavenia > Zariadenie > Údržba > Ponuka konfigurácie > Konfigurácia skenera > Manuálna registrácia skenera**.
- 2 V ponuke **Rýchly test tlače** sa dotknite položky **Spustenie**.
- 3 Položte stránku rýchleho testu tlače na skenovacie sklo a dotknite sa položky **Registrácia plochého skenera**.
- 4 V ponuke **Rýchly test kopírovania** sa dotknite položky **Spustenie**.
- 5 Porovnajete stránku rýchleho testu kopírovania so zdrojovým dokumentom.

Poznámka: Ak sa okraje testovacej stránky líšia od zdrojového dokumentu, upravte položky **Ľavý okraj** a **Horný okraj**.

- 6 Kroky [krok 4](#) a [krok 5](#) opakujte dovtedy, kým okraje stránky rýchleho testu kopírovania nebudú zodpovedať zdrojovému dokumentu.

Úprava registrácie automatického podávača dokumentov

- 1 Na domovskej obrazovke sa dotknite položky **Nastavenia > Zariadenie > Údržba > Ponuka konfigurácie > Konfigurácia skenera > Manuálna registrácia skenera**.
- 2 V ponuke **Rýchly test tlače** sa dotknite položky **Spustenie**.
- 3 Umiestnite stránku rýchleho testu tlače do zásobníka automatického podávača dokumentov.
- 4 Dotknite sa položky **Registrácia predného automatického podávača dokumentov** alebo položky **Registrácia zadného automatického podávača dokumentov**.

Poznámky:

- Ak chcete zarovnať registráciu predného automatického podávača dokumentov, položte testovaciu stránku lícom nahor, krátkym okrajom napred do zásobníka automatického podávača dokumentov.
- Ak chcete zarovnať registráciu zadného automatického podávača dokumentov, položte testovaciu stránku lícom nadol, krátkym okrajom napred do zásobníka automatického podávača dokumentov.

- 5 V ponuke **Rýchly test kopírovania** sa dotknite položky **Spustenie**.

6 Porovnajte stránku rýchleho testu kopírovania so zdrojovým dokumentom.

Poznámka: Ak sa okraje testovacej stránky líšia od zdrojového dokumentu, upravte položky Horizontálna úprava a Horný okraj.

7 Kroky [krok 5](#) a [krok 6](#) opakujte dovtedy, kým okraje stránky rýchleho testu kopírovania nebudú zodpovedať zdrojovému dokumentu.

Problémy s kvalitou farieb

Úprava farieb vo výtlačkoch

- 1 Na domovskej obrazovke sa dotknite položiek **Nastavenia > Tlač > Kvalita > Rozšírené spracovanie obrázkov > Korekcia farieb**.
- 2 V ponuke Korekcia farieb vyberte položky **Manuálne > Obsah korekcie farieb**.
- 3 Zvoľte vhodné nastavenie na prevod farieb.

Typ objektu	Tabuľky na prevod farieb
Obrázok RGB Text RGB Grafika RGB	<ul style="list-style-type: none"> • Živé farby – Vytvára jasnejšie a sýtejšie farby a môže byť použité na všetky vstupné farebné formáty. • sRGB displej – Prispôsobí výstup farbám zobrazeným na monitore počítača. Spotreba čierneho tonera je optimalizovaná na tlač fotografií. • Displej – pravá čierna – Prispôsobí výstup farbám zobrazeným na monitore počítača. Toto nastavenie používa iba čierny toner na vytvorenie všetkých stupňov neutrálnej šedi. • sRGB živé farby – Zvyšuje sýtosť farieb pri korekcii farieb sRGB displej . Spotreba čierneho tonera je optimalizovaná na tlač obchodnej grafiky. • Vypnuté
Obrázok CMYK Text CMYK Grafika CMYK	<ul style="list-style-type: none"> • US CMYK – Použije korekciu farieb zodpovedajúcu špecifikácii pre farebný výstup organizácie Specifications for Web Offset Publishing (SWOP). • Euro CMYK – Použije korekciu farieb zodpovedajúcu špecifikácii pre farebný výstup Euroscale. • Živé farby CMYK – Zvyšuje sýtosť farieb nastavenia korekcie farieb US CMYK. • Vypnuté

Často kladené otázky o farebnej tlači

Čo je farba RGB?

Farba RGB je spôsob popisu farieb, ktorý označuje množstvo červenej, zelenej alebo modrej farby použité na vytvorenie určitej farby. Červené, zelené a modré svetlo možno miešať v rôznych pomeroch a vytvárať tak veľkú škálu farieb pozorovaných v prírode. Tento spôsob zobrazovania farieb používajú počítačové obrazovky, skenery a digitálne fotoaparáty.

Čo je farba CMYK?

Farba CMYK je spôsob popisu farieb, ktorý označuje množstvo azúrovej, purpurovej, žltej a čiernej farby použité na vytvorenie určitej farby. Azúrový, purpurový, žltý a čierny atrament alebo toner možno tlačiť v rôznych pomeroch a vytvárať tak veľkú škálu farieb pozorovaných v prírode. Týmto postupom vytvárajú farbu tlačiarenské lisy, atramentové tlačiarne a farebné laserové tlačiarne.

Akým spôsobom sa vytlačí farba špecifikovaná v dokumente?

Na špecifikáciu a modifikáciu farby v dokumente prostredníctvom kombinácií RGB a CMYK sa používajú softvérové programy. Ďalšie informácie nájdete v pomocníkovi softvérového programu.

Ako tlačiareň zistí, akú farbu má vytlačiť?

Počas tlače dokumentu sa tlačiarňi odošlú informácie s popisom typu a farby každého objektu a tie prejdú cez tabuľky na prevod farieb. Farba je potom prevedená na príslušné množstvo azúrového, purpurového, žltého a čierneho tonera použitého na vytvorenie požadovanej farby. Informácie o objekte určujú použitie tabuliek na prevod farieb. Napríklad je možné použiť jednu tabuľku na prevod farieb na text, pričom na fotografie sa použije iná tabuľka.

Čo je to manuálna korekcia farieb?

Keď je zapnutá manuálna korekcia farieb, tlačiareň použije pri spracovaní objektov používateľom vybrané tabuľky na prevod farieb. Nastavenia manuálnej korekcie farieb sú špecifické pre typ objektu, ktorý sa tlačí (text, grafika alebo obrázky). Špecifická je tiež špecifikácia farby objektu v softvérovom programe (kombinácie farieb RGB alebo CMYK). Ak chcete manuálne použiť odlišné tabuľky na prevod farieb, pozrite si časť [„Úprava farieb vo výtlačkoch“ na strane 288](#).

Ak softvérový program nepoužíva na špecifikáciu farieb kombinácie RGB alebo CMYK, manuálna korekcia farieb je zbytočná. Efektívna nie je ani v prípade, ak úpravu farieb ovláda softvérový program alebo operačný systém počítača. Vo väčšine prípadov nastavenie možnosti Korekcia farieb na Automatické vedie ku generovaniu preferovaných farieb pre dokumenty.

Ako dokážem napodobniť konkrétnu farbu (napr. pre firemné logo)?

V ponuke Kvalita na tlačiarňi je k dispozícii deväť typov sád so vzorkami farieb. Tieto sady sú takisto dostupné na stránke Vzorky farieb funkcie Embedded Web Server. Výberom ktorejkoľvek sady vzoriek sa vytlačia stránky so stovkami farebných políčok. Každé políčko obsahuje kombináciu farieb RGB alebo CMYK v závislosti od zvolenej tabuľky. Pozorovaná farba každého z políčok je dosiahnutá aplikáciou vybranej tabuľky na prevod farieb na kombináciu farieb CMYK alebo RGB označenej na políčku.

Preskúmaním sád so vzorkami farieb môžete identifikovať políčko s farbou, ktorá najviac zodpovedá požadovanej farbe. Kombinácia farieb označená na políčku tak môže slúžiť na úpravu farby objektu v softvérovom programe. Ďalšie informácie nájdete v pomocníkovi softvérového programu. Pri použití vybratej tabuľky na prevod farieb na konkrétny objekt môže byť potrebná manuálna korekcia farieb.

Výber vhodnej sady so vzorkami farieb na konkrétny problém so zhodou farby závisí od nasledujúcich faktorov:

- Zvolené nastavenie korekcie farieb (Automatické, Vypnuté alebo Manuálne)
- Typ tlačeného objektu (text, grafika alebo obrázky)
- Špecifikácia farby objektu v softvérovom programe (kombinácie farieb RGB alebo CMYK).

Ak softvérový program nepoužíva na špecifikáciu farieb kombinácie RGB alebo CMYK, stránky so vzorkami farieb nie sú užitočné. Niektoré softvérové programy navyše upravujú kombinácie farieb RGB alebo CMYK špecifikované v programe prostredníctvom funkcie správy farieb. V takom prípade nemusí vytlačená farba presne zodpovedať farbe zo stránok so vzorkami farieb.

Tlač má iný farebný odtieň

Akcia	Áno	Nie
<p>Krok 1 Vykonajte funkciu Úprava farieb.</p> <p>a Na domovskej obrazovke sa dotknite položiek Nastavenia > Tlač > Kvalita > Rozšírené spracovanie obrázkov > Úprava farieb.</p> <p>b Vytlačte dokument.</p> <p>Objavuje sa pri tlači farebný odtieň?</p>	Prejdite na krok č. 2.	Problém je vyriešený.
<p>Krok 2 Vykonajte funkciu Vyváženie farieb.</p> <p>a Na domovskej obrazovke sa dotknite položiek Nastavenia > Tlač > Kvalita > Rozšírené spracovanie obrázkov > Vyváženie farieb.</p> <p>b Upravte nastavenia.</p> <p>c Vytlačte dokument.</p> <p>Objavuje sa pri tlači farebný odtieň?</p>	Kontaktujte svojho predajcu .	Problém je vyriešený.

Kontaktovanie predajcu

Pred kontaktovaním predajcu sa uistite, že máte k dispozícii nasledujúce informácie:

- Problém s tlačiarnou
- Chybové hlásenie
- Typ modelu a sériové číslo tlačiarne

Oznámenia

Informácie o produkte

Názov produktu:

DIGITÁLNY PLNOFAREBNÝ MULTIFUNKČNÝ SYSTÉM
MX-C358F

Typ zariadenia:

7531

Model:

28H

Poznámky k vydaniu

Máj 2023

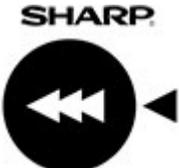
Nasledujúci odstavec sa nevzťahuje na krajiny, kde nie sú podobné druhy obstarávania v súlade s miestnymi zákonmi: TÁTO PUBLIKÁCIA SA POSKYTUJE TAK, AKO JE, TEDA BEZ AKEJKOĽVEK ZÁRUKY, PRIAMEJ ČI NEPRIAMEJ, VRÁTANE – ALE NIE VÝLUČNE – NEPRIAMEJ ZÁRUKY PREDAJNOSTI ALEBO VHODNOSTI NA KONKRÉTNY ÚČEL. Niektoré štáty nepovoľujú zrieknutie sa priamych ani nepriamych záruk v určitých transakciách, preto sa vás toto vyhlásenie nemusí týkať.

Táto publikácia môže obsahovať technické nepresnosti alebo typografické chyby. Tu uvedené informácie podliehajú pravidelným zmenám; tieto zmeny budú zahrnuté do ďalších vydaní. V popísaných produktoch alebo programoch sa môžu kedykoľvek vykonať vylepšenia alebo zmeny.

Spotrebný materiál

Štandardný spotrebný materiál pre tento produkt, ktorý môže používateľ vymieňať sú aj kazety s tonerom.

Ako tonerové kazety používajte iba produkty špecifikované firmou SHARP.

 <p>ORIGINÁLNY SPOTREBNÝ MATERIÁL</p>	<p>Najlepšie výsledky kopírovania dosiahnete používaním iba originálneho spotrebného materiálu Sharp, ktorý je navrhovaný, konštruovaný a testovaný tak, aby dosahoval maximálnu životnosť a výkonnosť produktov Sharp. Na obale toneru hľadajte nálepku Originálneho spotrebného materiálu.</p>
--	--

Hladiny emisií hluku

Nasledujúce merania boli vykonané v súlade s normou ISO 7779 a nahlásené v súlade s normou ISO 9296.

Poznámka: Niektoré režimy sa nemusia týkať vášho výrobku.

Priemerný akustický tlak vo vzdialenosti 1 meter, dBA	
Tlač	Jednostranne: 50 Obojstranne: 52
Skenovanie	51
Kopírovanie	54
Pripravené	14

Smernica o odpade z elektrických a elektronických zariadení (WEEE)



Nabíjateľná lítium-iónová batéria



Tento produkt môže obsahovať gombíkovú, nabíjateľnú lítium-iónovú batériu, ktorú by mal vybrať iba školený technik. Prečiarknutý kôš na kolieskach znamená, že produkt sa nesmie likvidovať ako netriedený odpad, ale musí sa poslať do samostatných zberných zariadení na zhodnotenie a recykláciu. V prípade vybrania batérie nevyhadzujte batériu do domového odpadu. Vo vašej miestnej komunite môžu existovať systémy separovaného zberu batérií, napríklad miesto, kde možno batérie odovzdať na recykláciu. Separovaný zber použitých batérií zabezpečuje vhodné spracovanie odpadu vrátane opätovného použitia a recyklácie a zabraňuje akýmkoľvek možným negatívnym účinkom na ľudské zdravie a životné prostredie. Batérie zlikvidujte zodpovedne.

Informácie o likvidácii pre užívateľov (domácnosti)

Informácie o likvidácii tohto zariadenia a jeho batérií

AK CHCETE ZLIKVIDOVAŤ TOTO ZARIADENIE, NEPOUŽÍVAJTE BEŽNÝ ODPADKOVÝ KÔŠ A NEHÁDŽTE HO DO OHŇA!

Použité elektrické a elektronické zariadenie a batérie by mali byť vždy zhromaždené a spracované **ODDELENE** v súlade s miestnymi zákonmi.

Separovaný zber propaguje ekologicky šetrné zaobchádzanie, recykláciu materiálov a minimalizuje konečnú likvidáciu odpadu. **NESPRÁVNA LIKVIDÁCIA** môže byť v dôsledku určitých látok škodlivá pre ľudské zdravie a životné prostredie! Vezmite **POUŽITÉ ZARIADENIE** do miestnej, zvyčajne obecnej, zberne (kde je k dispozícii). Toto zariadenie obsahuje **BATÉRIU**, ktorú nemôže vybrať používateľ. Pre výmenu batérie kontaktujte svojho predajcu.

V prípade pochybností o likvidácii sa obráťte na miestne úrady alebo predajcu a informujte sa o správnom spôsobe likvidácie.

LEN PRE POUŽÍVATEĽOV V KRAJINÁCH EURÓPSKEJ ÚNIE A NIEKTORÝCH ĎALŠÍCH KRAJINÁCH, NAPRÍKLAD NÓRSKO A ŠVAJČIARSKO: je vaša účasť v oddelenom zbere požadovaná zákonom.



Užívatelia z **DOMÁCNOSTÍ** sú žiadaní, aby využili existujúce zariadenia pre návrat použitého zariadenia a batérií. Návrat je zadarmo.

Symbol uvedený vyššie sa objaví na elektrických a elektronických zariadeniach (alebo balení), aby to používateľom pripomenul. Ak zariadenie bolo použité na **OBCHODNÉ ÚČELY**, obráťte sa na predajcu SHARP, ktorý vás informuje o spätnom odbere. Môžu vám byť účtované náklady vzniknuté z vrátenia. Malé zariadenia (a malé množstvá) môžu odoberať miestne zberne zariadenia. Pre Španielsko: obráťte sa na zavedený systém zberu alebo miestny úrad pre spätný odber použitých výrobkov z vašich použitých produktov.

Likvidácia a zaobchádzanie s kazetami

S použitými tonerovými kazetami značky Sharp a iným spotrebným materiálom z kopírovacích strojov a multifunkčných zariadení značky Sharp zaobchádzajte v súlade so zákonnými požiadavkami platnými vo vašej oblasti. V súvislosti s tým sa odporúčame obrátiť na kompetentných poskytovateľov služieb (napríklad na spoločnosti recyklujúce odpad) a v prípade potreby požiadať o pomoc miestne úrady. Informácie o programoch spoločnosti Sharp zameraných na zber a recykláciu, ktoré existujú v niektorých krajinách, nájdete na našej webovej lokalite www.sharp.eu.

Upozornenie o statickej citlivosti



Tento symbol označuje staticky citlivé súčasti. Skôr ako sa dotknete oblastí v blízkosti týchto symbolov, dotknite sa najskôr kovového povrchu v oblasti mimo symbolu.

Aj keď označenie týmto symbolom chýba, skôr ako získate prístup k vnútorným častiam tlačiarne alebo sa ich dotknete, dotknite sa hociktorej časti odkrytého kovového rámu tlačiarne, aby ste zabránili poškodeniu elektrostatickým výbojom pri vykonávaní údržby (napr. pri vyberaní zaseknutého papiera alebo výmene spotrebného materiálu).

ENERGY STAR

Každý produkt s emblémom ENERGY STAR® na produkte alebo na spúšťačej obrazovke je k dátumu výroby certifikovaný ako produkt, ktorý je v zhode s požiadavkami certifikácie ENERGY STAR Agentúry Spojených štátov na ochranu životného prostredia (EPA – Environmental Protection Agency).



Informácie o teplotách

Prevádzková teplota a relatívna vlhkosť	10 až 32,2 °C (50 až 90 °F) a 15 až 80 % relatívna vlhkosť 15,6 až 32,2 °C (60 až 90 °F) a 8 až 80 % relatívna vlhkosť Maximálna teplota mokrého teplomeru ² : 22,8 °C (73 °F) Prostredie bez kondenzácie
Dlhodobé skladovanie tlačiarne/kazety/tlačovej jednotky ¹	15,6 až 32,2 °C (60 až 90 °F) a 8 až 80 % relatívna vlhkosť Maximálna teplota mokrého teplomeru ² : 22,8 °C (73 °F)
Krátkodobá preprava tlačiarne/kazety/tlačovej jednotky	-40 až 40 °C (-40 až 104 °F)
¹ Spotrebný materiál je možné skladovať približne 2 roky. To platí pre skladovanie v štandardnom kancelárskom prostredí pri 22 °C (72 °F) a 45 % vlhkosti. ² Teplota vlhkého teplomera sa určuje podľa teploty vzduchu a relatívnej vlhkosti.	

Vyhlásenie o laserovom zariadení

Tlačiareň je v USA certifikovaná v súlade s požiadavkami zákona 21 Ministerstva zdravotníctva USA (DHHS), kapitoly I, podkapitoly J o laserových výrobkoch triedy I (1). V iných častiach sveta je certifikovaná ako spotrebiteľský laserový výrobok triedy 1 v súlade s požiadavkami normy IEC 60825-1:2014, EN 60825-1:2014+A11:2021 a EN 50689:2021.

Laserové zariadenia triedy 1 sa nepovažujú za nebezpečné. Laserový systém a tlačiareň sú navrhnuté tak, aby počas bežnej prevádzky, údržby používateľom alebo v predpísanom servisnom stave nedošlo ku kontaktu ľudí s laserovým žiarením väčším, ako je žiarenie zariadení triedy 1. Tlačiareň má zostavu tlačovej hlavy, na ktorú sa nevzťahuje záruka, a ktorá obsahuje laser s nasledujúcimi špecifikáciami:

Trieda: III b (3b) AlGaAs

Menovitý výstupný výkon (v miliwattoch): 12

Vlnová dĺžka (v nanometroch): 770 – 800

Spotreba energie

Spotreba energie produktu

Nasledujúca tabuľka dokumentuje vlastnosti spotreby energie produktu.

Poznámka: Niektoré režimy sa nemusia týkať vášho produktu.

Režim	Popis	Spotreba energie (vo wattoch)
Tlač	Produkt vytvára výtlačky elektronických dokumentov.	Jednostranne: 518 Obojstranne: 366
Kopírovanie	Produkt vytvára výtlačky z originálnych tlačených dokumentov.	549
Skenovanie	Produkt skenuje tlačené dokumenty.	37,1
Pripravené	Produkt čaká na tlačovú úlohu.	25,5
Režim spánku	Produkt je v režime vysokej úrovne úspory energie.	1,3
Režim dlhodobého spánku	Produkt je v režime nízkej úrovne úspory energie.	0,2
Vypnuté	Produkt je zapojený do elektrickej zásuvky, no vypínač je vypnutý.	0,2

Úrovně spotreby energie uvedené v predchádzajúcej tabuľke predstavujú časovo priemerované merania. Okamžitý príkon môže byť podstatne vyšší než je priemer.

Režim spánku

Tento produkt disponuje režimom na úsporu energie, ktorý sa označuje ako *režim spánku*. Režim spánku šetrí energiu znížením spotreby energie počas dlhších období nečinnosti. Režim spánku sa spúšťa automaticky po tom, ako sa produkt nepoužíva po určenú dobu nazývanú *časový limit režimu spánku*.

Výrobcom nastavený predvolený časový limit režimu spánku (v minútach): 15

Pomocou konfiguračných ponúk je možné časový limit režimu spánku upraviť v rozsahu od 1 minúty do 120 minút alebo od 1 minúty do 114 minút v závislosti od modelu tlačiarne. Ak je rýchlosť tlačiarne formátu A4 menšia ako alebo rovná hodnote 30 strán za minútu, potom môžete nastaviť časový limit maximálne 60 alebo 54 minút v závislosti od modelu tlačiarne. Nastavenie časového limitu režimu spánku na nízku hodnotu vedie k zníženiu spotreby energie, ale môže predĺžiť čas odozvy produktu. Pri nastavení časového limitu režimu spánku na vysokú hodnotu sa zachová rýchla odozva, ale spotrebuje sa viac energie.

Niektoré modely podporujú *režim hlbokého spánku*, ktorý ešte viac znižuje spotrebu energie po dlhšej dobe nečinnosti.

Režim dlhodobého spánku

Tento produkt disponuje prevádzkovým režimom s ultranízkou spotrebou energie, ktorý sa označuje ako *režim dlhodobého spánku*. Počas prevádzky v režime dlhodobého spánku sa bezpečne vypne napájanie všetkých ostatných systémov a zariadení.

Do režimu dlhodobého spánku je možné prejsť niektorým z nasledujúcich spôsobov:

- pomocou časového limitu režimu dlhodobého spánku,
- pomocou režimov plánov napájania,

Výrobcom nastavený predvolený časový limit režimu dlhodobého spánku pre tento produkt vo všetkých krajinách alebo oblastiach	3 dni
--	-------

Časové obdobie, počas ktorého tlačiareň po dokončení predchádzajúcej tlačovej úlohy čaká, kým prejde do režimu dlhodobého spánku, je možné upraviť v rozpätí od jednej hodiny do jedného mesiaca.

Poznámky k zobrazovacím zariadeniam registrovaným v EPEAT:

- Úroveň napájania v pohotovostnom režime sa vyskytuje v režime dlhodobého spánku alebo vypnutia.
- Produkt sa automaticky vypne na úroveň napájania v pohotovostnom režime ≤ 1 W. Funkcia automatického pohotovostného režimu (dlhodobý spánok alebo vypnuté) sa aktivuje pri dodaní produktu.

Režim vypnutia

Ak tento produkt disponuje režimom vypnutia, ktorý stále spotrebuje malé množstvo energie, ak chcete úplne zastaviť spotrebu energie produktu, odpojte napájací kábel z elektrickej siete.

Celková spotreba energie

Niekedy je užitočné odhadnúť celkovú spotrebu energie produktu. Údaje o príkone sú uvádzané vo wattoch, preto aby ste vypočítali spotrebu energie, musíte uvádzaný príkon vynásobiť časom, po ktorý výrobok pracuje v každom režime. Celková spotreba energie výrobku je súčet spotreby energie vo všetkých režimoch.

Environmentálne informácie

Túto časť si pozorne prečítajte. Pomôže vám to zmenšiť svoj vplyv na životné prostredie a zároveň znížiť náklady.

Úspora papiera

- 1 Automatická duplexná tlač, je automatická tlač na obe strany papiera bez otáčania papiera ručne. Ak je tlačiareň vybavená funkciou automatickej duplexnej tlače, nastavte tlač z počítača na automatickú obojstrannú tlač. Používajte funkciu automatickej duplexnej tlače tejto tlačiarne vždy, keď je to možné.
- 2 Tlačou na recyklovaný a tenký 64 g/m² papier, ktoré spĺňajú normu EN12281:2002 a podobné štandardy kvality, môžete znížiť vplyv na životné prostredie.

Šetrenie energie

Program ENERGY STAR® je dobrovoľný systém na podporu rozvoja a nákup energeticky úsporných modelov, ktoré pomáhajú minimalizovať vplyv na životné prostredie. Výrobky, ktoré spĺňajú tie najprísnejšie

požiadavky programu ENERGY STAR aj z hľadiska životného prostredia aj spotreby energie môže nosiť logo ENERGY STAR v prípade, že boli registrované v programe ENERGY STAR.

Regulačné upozornenia týkajúce sa koncových telekomunikačných zariadení

Táto časť obsahuje regulačné informácie týkajúce sa produktov obsahujúcich analógovú faxovú kartu:
LEX-M03-002

Regulačné upozornenia týkajúce sa bezdrôtových produktov.

Táto časť obsahuje regulačné informácie, ktoré sa týkajú iba bezdrôtových modelov.

Poznámka o štandardných komponentoch

Modely s funkciou bezdrôtového pripojenia obsahujú nasledujúce štandardné komponenty:

AzureWave AW-CM467-SUR; FCC ID:TLZ-CM467; IC:6100A-CM467

Ak chcete zistiť, ktoré štandardné komponenty sú nainštalované vo vašom vlastnom produkte, pozrite si označenie konkrétneho produktu.

Vystavenie rádiovým žiarením

Vyžiarený výkon tohto zariadenia je hlboko pod limitmi rádiových expozícií komisie FCC a iných regulačných orgánov. Ak má toto zariadenie spĺňať požiadavky na objem rádiových expozícií komisie FCC a iných regulačných orgánov, medzi anténou a človekom sa musí dodržať minimálna vzdialenosť 20 cm (8 palcov).

Zhoda so smernicami Európskeho spoločenstva (ES)

Tento produkt je v zhode s požiadavkami ochrany smernice Rady ES 2014/53/EÚ o aproximácii a harmonizácii zákonov členských štátov týkajúcich sa rádiového zariadenia.

O zhode svedčí označenie CE:



Obmedzenia

Toto rádiové zariadenie je povolené používať iba v interiéri. Používanie vo vonkajšom prostredí je zakázané. Toto obmedzenie sa vzťahuje na všetky krajiny uvedené v nasledujúcej tabuľke:



AT	BE	BG	CH	CY	CZ	DE	DK	EE
EL	ES	FI	FR	HR	HU	IE	IS	IT
LI	LT	LU	LV	MT	NL	NO	PL	PT
RO	SE	SI	SK	TR	UK (NI)			

Vyhlásenie EÚ a ďalších krajín o prevádzkových frekvenčných pásmach rádiového vysielača a maximálnom rádiovýkonnom výkone

Tento rádiový produkt vysiela v pásme 2,4 GHz (2,412 – 2,472 GHz v EÚ) alebo pásme 5 GHz (5,15 – 5,35, 5,47 – 5,725 v EÚ). Maximálny vysielačný EIRP výkon vrátane zisku antény je v prípade oboch pásiem ≤ 20 dBm.

Zhoda so smernicami Európskeho spoločenstva (ES)

Tento produkt je v súlade s požiadavkami ochrany stanovenými v smerniciach Rady ES 2014/30/EÚ, 2014/35/EÚ 2009/125/ES a 2011/65/EÚ zmenenými a doplnenými smernicou (EÚ) 2015/863 o aproximácii a harmonizácii zákonov členských štátov týkajúcich sa elektromagnetickej kompatibility, bezpečnosti elektrického zariadenia určeného na používanie v rámci určitých limitov napätia, ekodizajnu energeticky významných výrobkov a obmedzení používania určitých nebezpečných látok v elektrických a elektronických zariadeniach.

Tento produkt spĺňa hraničné hodnoty triedy B podľa normy EN 55032 a bezpečnostné požiadavky normy EN 62368-1.

Register

A

adaptér RJ11 34
adresa FTP
 vytvorenie skratky 92
Adresár
 používanie 27
AirPrint
 používanie 77
aktivácia hlasových pokynov 27
aktualizácia firmvéru 52
analogový fax
 nastavenie 30

B

bezdrôtová sieť
 pripojenie tlačiarne k 70
 Wi-Fi Protected Setup (WPS –
 nastavenie zabezpečenia
 siete Wi-Fi) 71
bezdrôtové siete 70
bezdrôtový tlačový server 54
 inštalácia 62
Bezdrôtový tlačový server
MarkNet N8450 62
bezpečnostná zásuvka
 umiestnenie 74
bezpečnostné informácie 7, 8
biele strany 234
blok skenovacieho skla
 výmena 213
blokovanie nevyžiadanych
faxov 89
bodky na vytlačenej strane 242

C

Centrum skenovania
 nastavenie 23
chyba: nie je nastavený server
SMTP
 zakázanie 276
chýbajúce farby 241
chýbajúce informácie na úvodnej
strane faxu 281
chybný disk s inteligentným
ukladaním 272

D

dátum a čas
 nastavenia faxu 35
deaktivácia hlasových
pokynov 28
deaktivácia siete Wi-Fi 73
denník faxov
 tlač 89
disk s inteligentným
ukladaním 54, 75
 inštalácia 55
 vymazanie 75
dokumenty, tlač
 z počítača 77
domovská obrazovka
 používanie 22
 prispôsobenie 23
doplnenie spiniok
 výmena 215
dotyková obrazovka
 čistenie 223
dôverné dokumenty sa
nevytlačia 254

E

ekologické nastavenia 231
Ethernetový port 21
export konfiguračného súboru
prostredníctvom nástroja
 Embedded Web Server 53
e-mail
 odosielanie 86
e-mailový server
 konfigurácia 36

F

farebné pozadie na
výtlačkoch 237
fax
 odosielanie 87
fax, plánovanie 88
faxovanie
 nastavenie dátumu a času 35
 pomocou automatického
 podávača dokumentov
 (ADF) 87

 používanie skenovacieho
 skla 87
faxový server, používanie
 nastavenie funkcie faxu 31
firmvér, aktualizácia 52
fotografie, kopírovanie 83
funkcia e-mailu
 nastavenie 36
fľaša na odpadový toner
 objednávanie 179
 výmena 191

H

hardvérové voliteľné prvky
 zásobníky 54
hardvérové voliteľné prvky,
pridávanie
 ovládač tlačiarne 53
hladiny emisií hluku 291
hlásenia tlačiarne
 Nedostatok voľného miesta
 v pamäti flash pre zdroje 272
 výmena kazety, región tlačiarne
 sa nezhoduje 273
 Zistila sa chybná pamäť
 flash 272
Hlasové pokyny
 aktivácia 27
 deaktivácia 28
 rýchlosť reči 29
hlavičkový papier
 kopírovanie na 84
 vkladanie 46
 výber 13
hmotnosti papiera
 podporované 19

I

ID volajúceho sa
nezobrazuje 277
ikony domovskej obrazovky
 zobrazenie 23
ikony na domovskej obrazovke
 zobrazovanie 23
import konfiguračného súboru
prostredníctvom nástroja
 Embedded Web Server 53
interné voliteľné prvky 54

interné voliteľné prvky,
pridávanie
 ovládač tlačiarne 53
interný voliteľný prvok nemožno
zistiť 272
inštalácia bezdrôtového
tlačového servera 62
inštalácia interných voliteľných
prvkov
 disk s inteligentným
 ukladaním 55
 Modul dôveryhodnej
 platformy 65
inštalácia ovládača faxu 51
inštalácia ovládača tlače 51
inštalácia pohodlnej
zošívачky 67
inštalácia softvéru tlačiarne 51
inštalácia voliteľných prvkov
 pevný disk tlačiarne 58
inštalácia zásobníkov 54

J

jas displeja
 nastavenie 231
jednofarebné 245
jednotka flash
 skenovanie do 93
 tlač z 78
jednotka pevného disku s
ukladaním 75
jednotka vývojky
 objednávanie 179
 výmena 195

K

karta s firmvérom 54
klávesnica na obrazovke
 používanie 29
konfigurácia letného času 36
konfigurácia nastavení
e-mailového servera 36
konfigurácia nastavení
reproduktora faxu 36
konfigurácia oznámení
o spotrebnom materiáli 178
konfigurácia siete Wi-Fi
Direct 71
konfigurácie tlačiarne 9
kontaktovanie predajcu 290

kontrola stavu súčastí
a spotrebného materiálu 178
kopírovanie
 fotografie 83
 na hlavičkový papier 84
 na obe strany papiera 84
 oddeľovacie háčky medzi
 kópiami 85
 pomocou automatického
 podávača dokumentov
 (ADF) 83
 používanie skenovacieho
 skla 83
 z vybraného zásobníka 83
kopírovanie dokumentov rôznych
veľkostí 83
Kopírovanie preukazov 85
 nastavenie 24
kopírovanie preukazov 85
kopírovanie viacerých stránok
 na jeden hárok 85
korekcia farieb 288
kvalita farieb, riešenie
problémov
 tlač má farebný odtieň 290

L

letný čas
 konfigurácia 36
linkový port 21

M

manuálna korekcia farieb 288
metóda osobného
identifikačného čísla 71
metóda stlačenia tlačidla 71
mobilné zariadenie
 pripojenie k tlačiarne 72
 tlač z 77, 78
Modul dôveryhodnej
platformy 54
 inštalácia 65

N

nájdenie miest zaseknutia 261
naplánovanie odoslania faxu 88
nastavenia reproduktora faxu
 konfigurácia 36
nastavenia SMTP
 konfigurácia 36

nastavenia tlačiarne
 obnovenie predvolených
 výrobných nastavení 75
nastavenie
 registrácia skenera 287
nastavenie analógového faxu 30
nastavenie faxu
 použitie rôznych telefónnych
 zásuviek 34
 použitie rôznych zástrčiek 34
 pripojenie štandardnou
 telefónnou linkou 32
nastavenie funkcie faxu
pomocou faxového servera 31
nastavenie jasu
 displeja 231
nastavenie predvolenej
hlasitosti
 reproduktor 30
 slúchadlo 29
nastavenie registrácie
automatického podávača
dokumentov 287
nastavenie tmavosti faxu 89
nastavenie tmavosti tonera 82
nastavenie typu papiera 44
nastavenie univerzálnej veľkosti
papiera 44
nastavenie upozornení e-
mailom 178
nastavenie veľkosti papiera 44
navigácia na obrazovke
 pomocou gest 28
navigácia na obrazovke
pomocou gest 28
Nedostatok voľného miesta
v pamäti flash pre zdroje 272
nemožno čítať pamäťovú
jednotku flash
 riešenie problémov, tlač 259
nerovnomerná hustota tlače 247
nesprávne okraje 238
nestála pamäť 75
 vymazanie 74
nevytlačené tlačové úlohy 253
nevyžiadané faxy
 blokovanie 89
nie je možné odosielať ani
prijímať faxy pomocou
analógového faxu 278
nie je možné odosielať e-
maily 277

nie je možné otvoriť Embedded Web Server 270
 nie je možné prijímať faxy pomocou analógového faxu 280
 nie je možné skenovať do počítača 281
 nie je možné skenovať do sieťového priečinka 282
 nie je možné z počítača odoslať úvodnú stranu faxu 281
 nízka kvalita kópií 284
 nízka kvalita tlače faxu 280

O

obálka sa zalepí počas tlače 274
 obálky
 vkladanie 46
 objednanie spotrebného materiálu
 fláša na odpadový toner 179
 jednotka vývojký 179
 súprava na údržbu fixačnej jednotky 179
 tlačová úprava 179
 tonerová kazeta 179
 oblasti zaseknutia
 umiestnenie 261
 obnovenie počítadiel používania spotrebného materiálu 222
 obnovenie predvolených výrobných nastavení 75
 obojstranné kopírovanie 84
 oddeľovací valec automatického podávača dokumentov
 výmena 209
 čistenie 226
 oddeľovacie hárky
 umiestnenie 81
 odosielanie e-mailov pomocou automatického podávača dokumentov (ADF) 86
 používanie skenovacieho skla 86
 odosielanie e-mailu 86
 odoslanie faxu 87
 odrezané obrázky na výtlačku 245
 odrezaný text na výtlačku 245
 odstránenie kontaktov 27
 odstránenie skupín kontaktov 27

odstránenie zaseknutého papiera
 v automatickom podávači dokumentov 263
 vo viacúčelovom podávači 269
 v ručnom podávači 268
 v zásobníkoch 267
 opakované tlačové úlohy 80
 opakujúce sa chyby tlače 252
 originálne súčasti a spotrebný materiál 179
 osobitné zvonenie
 nastavenie faxu 35
 osobné identifikačné čísla
 zapnutie 30
 overenie tlačových úloh 80
 ovládací panel
 používanie 10
 ovládač faxu
 inštalácia 51
 ovládač tlačiarne
 hardvérové voliteľné prvky, pridávanie 53
 inštalácia 51
 oznámenia 291, 295, 296, 297
 oznámenia komisie FCC 297
 oznámenia o spotrebnom materiáli
 konfigurácia 178

P

pamäť tlačiarne
 vymazanie 74
 papier
 hlavičkový papier 13
 Nastavenie univerzálnej veľkosti 44
 neprijateľné 12
 predtlačené formuláre 13
 výber 11
 papier sa často zasekáva 275
 permanentná pamäť
 vymazanie 74
 pevný disk 54
 vymazanie 75
 pevný disk tlačiarne
 inštalácia 58
 podávací valec automatického podávača dokumentov
 výmena 209
 čistenie 226

Podpora pre zákazníkov
 používanie 25
 podporované hmotnosti papiera 19
 podporované jednotky flash 79
 podporované typy papiera 18
 podporované typy súborov 79
 pohodlná zošívacia inštalácia 67
 červený indikátor 273
 pokyny na používanie papiera 11
 pomalá tlač 256
 ponuka
 802.1x 163
 AirPrint 157
 Aktualizovať firmvér 109
 Anonymný zber údajov 102
 Bezdrôtové 154
 Denník auditu zabezpečenia 169
 Ethernet 158
 Fax 175
 Forms Merge 176
 Informácie o tlačiarňi 110
 IPSec 162
 Konfigurácia LPD 164
 Konfigurácia zásobníkov 118
 Kvalita 112
 Miestne kontá 168
 Nastavenia HTTP/FTP 165
 Nastavenia LDAP riešení 173
 Nastavenie 111
 Nastavenie dôvernej tlače 172
 Nastavenie e-mailu 138
 Nastavenie faxu 124
 Nastavenie servera faxu 135
 Nastavenie webového prepojenia 144
 Obmedzenia prihlásenia 171
 Obmedzenie prístupu do externej siete 166
 Obnovenie predvolených výrobných nastavení 103
 Obrázok 118
 Oznámenia 99
 PCL 116
 PDF 115
 Plánovanie zariadení USB 169
 Ponuka konfigurácie 104
 PostScript 115

- Predvolené hodnoty e-mailu 139
Predvolené hodnoty FTP 144
Predvolené hodnoty kopírovania 121
Predvolené spôsoby prihlásenia 168
Predvoľby 96
Prehľad siete 153
Prispôsobenie domovskej obrazovky 109
Registrácia do cloudových služieb 174
Režim faxu 124
Riešenie problémov 176
Rozloženie 110
Rôzne 173
Sieť 176
Skenovanie do pamäťovej jednotky flash 148
Skratky 175
SNMP 161
Správa mobilných služieb 158
Správa napájania 101
Správa povolení 167
Strana nastavení ponúk 174
TCP/IP 160
ThinPrint 165
Tlač 175
Tlač z pamäťovej jednotky flash 152
Typy médií 120
Univerzálne nastavenie 119
USB 166
Úsporný režim 97
Vlastné veľkosti skenovania 120
Vymazanie dočasných údajových súborov 173
Vymazanie mimo prevádzky 109
Vzdialený ovládací panel 98
Wi-Fi Direct 157
Zariadenie 174
Zjednodušenie ovládania 102
Šifrovanie disku 172
Štatistika úloh 114
ponuky tlačiarne 95, 177
Port USB 21
zapnutie 260
porty tlačiarne 21
posielanie faxu ďalej 90
poskytovatelia e-mailových služieb 36
používanie automatického podávača dokumentov kopírovanie 83
používanie domovskej obrazovky 22
používanie funkcie Prispôsobenie displeja 25
používanie ovládacieho panela 10
používanie Podpory pre zákazníkov 25
používanie skenovacieho skla kopírovanie 83
povolenie funkcie Wi-Fi Direct 72
pozastavené dokumenty sa netlačia 254
pozastavené úlohy nastavenie času uplynutia platnosti 80
tlač 80
počítadlá používania spotrebného materiálu obnovenie 222
počítač
pripojenie k počítaču 72
počítač, skenovanie do 91
pravý kryt výmena 206
prázdne strany 234
predajca tlačiarne 290
predchádzanie zaseknutiu papiera 260
predtlačené formuláre výber 13
predvolená hlasitosť reproduktora nastavenie 30
predvolená hlasitosť slúchadiel nastavenie 29
predvolené výrobné nastavenia obnovenie 75
premiestnenie tlačiarne 20, 231
prepojenie zásobníkov 50
preprava tlačiarne 232
pridanie odkazu adresa FTP 92
cieľové umiestnenie pre fax 88
e-mail 86
kopírovanie 85
pridanie skupín kontaktov 27
pridávanie aplikácií na domovskú obrazovku 23
pridávanie hardvérových voliteľných prvkov ovládač tlačiarne 53
pridávanie interných voliteľných prvkov ovládač tlačiarne 53
pridávanie kontaktov 27
pridávanie tlačiarň do počítača 51
prijaté faxy zadržanie 90
pripojenie káblov 21
pripojenie k bezdrôtovej sieti pomocou metódy PIN 71
pomocou metódy stlačenia tlačidla 71
pripojenie mobilného zariadenia k tlačiarňi 72
pripojenie počítača k tlačiarňi 72
pripojenie tlačiarne k bezdrôtovej sieti 70
priradenie tlačiarne k zvoneniu 35
Prispôsobenie displeja používanie 25
prispôsobenie displeja 25
problém s tlačou tlačové úlohy sa netlačia 253
problém so skenovaním počítač zamrzne počas skenovania 286
skener nereaguje 286
skener sa nezatvára 286
skenovanie trvá príliš dlho 286
úloha skenovania nebola úspešná 285
problém s kopírovaním skener nereaguje 286
skener sa nezatvára 286
problém s kvalitou kopírovania nízka kvalita kópií 284
zvislé tmavé pásy 284
čiasťčné kópie dokumentov 283
čiasťčné kópie fotografií 283
problém s kvalitou skenovania nízka kvalita kópií 284
zubatý obrázok 285
zubatý text 285

zvislé tmavé pásy 284
čiasťočné kópie
dokumentov 283
čiasťočné kópie fotografií 283
problém s kvalitou tlače
opakujúce sa chyby tlače 252
tlač nakrivo 244
tlač našikmo 244

R

registrácia automatického
podávača dokumentov
nastavenie 287
režim dlhodobého spánku
konfigurácia 231
Režim spánku
konfigurácia 231
režim zväčšenia
zapnutie 29
režimy úspory energie
konfigurácia 231
riešenie problémov
chyba: nie je nastavený server
SMTP 276
nie je možné otvoriť Embedded
Web Server 270
tlačiareň nereaguje 258
tlačiareň sa nedá pripojiť k sieti
Wi-Fi 271
časté otázky o farebnej
tlačí 288
riešenie problémov skenovania
nemožno skenovať do
sieťového priečinka 282
nie je možné skenovať do
počítača 281
riešenie problémov s e-mailom
nie je možné odosielať e-
maily 277
riešenie problémov s faxom
analógové faxy sa dajú
odosielať, ale nie prijímať 280
chýbajúce informácie na
úvodnej strane faxu 281
ID volajúceho sa
nezobrazuje 277
nie je možné odosielať ani
prijímať faxy pomocou
analógového faxu 278
nie je možné odosielať faxy
pomocou analógového
faxu 279

nie je možné z počítača odoslať
úvodnú stranu faxu 281
znížená kvalita tlače 280
riešenie problémov s kvalitou
tlače
biele strany 234
chýbajúce farby 241
jednofarebné alebo čierne
obrázky 245
na výtláčkoch sa objavujú
zvislé tmavé čiary 249
nerovnomerná hustota
tlače 247
odrezaný text alebo
obrázky 245
prázdne strany 234
roztečená tlač a bodky 242
sivé alebo farebné
pozadie 237
svetlá tlač 239
tieňové obrázky na
výtláčkoch 236
tmavá tlač 235
toner sa dá ľahko zotrieť 246
vodorovné biele čiary 250
vodorovné tmavé čiary 248
zvislé biele čiary 251
zvlnenie papiera 243
riešenie problémov s tlačou
dôverné a iné pozastavené
dokumenty sa nevytlačia 254
nemožno čítať pamäťovú
jednotku flash 259
nesprávne okraje 238
obálka sa zalepí počas
tlače 274
papier sa často zasekáva 275
pomalá tlač 256
prepojenie zásobníkov
nefunguje 275
úloha sa tlačí na nesprávny
papier 255
úloha sa tlačí z nesprávneho
zásobníka 255
zoradená tlač nefunguje 274
riešenie problémov s voliteľnými
prvkami tlačiarne
interný voliteľný prvok nemožno
zistiť 272
riešenie problémov, e-mail
nie je možné odosielať e-
maily 277

riešenie problémov, fax
analógové faxy sa dajú
odosielať, ale nie prijímať 280
chýbajúce informácie na
úvodnej strane faxu 281
ID volajúceho sa
nezobrazuje 277
nie je možné odosielať ani
prijímať faxy pomocou
analógového faxu 278
nie je možné odosielať faxy
pomocou analógového
faxu 279
nie je možné z počítača odoslať
úvodnú stranu faxu 281
znížená kvalita tlače 280
riešenie problémov, kvalita
farieb
tlač má farebný odtieň 290
riešenie problémov, kvalita tlače
biele strany 234
chýbajúce farby 241
jednofarebné alebo čierne
obrázky 245
na výtláčkoch sa objavujú
zvislé tmavé čiary 249
nerovnomerná hustota
tlače 247
odrezaný text alebo
obrázky 245
prázdne strany 234
roztečená tlač a bodky 242
sivé alebo farebné
pozadie 237
svetlá tlač 239
tieňové obrázky na
výtláčkoch 236
tmavá tlač 235
toner sa dá ľahko zotrieť 246
vodorovné biele čiary 250
vodorovné tmavé čiary 248
zvislé biele čiary 251
zvlnenie papiera 243
riešenie problémov, možnosti
tlačiarne
interný voliteľný prvok nemožno
zistiť 272
riešenie problémov, skenovanie
nie je možné skenovať do
počítača 281
nie je možné skenovať do
sieťového priečinka 282

riešenie problémov, tlač
 dôverné a iné pozastavené
 dokumenty sa nevytlačia 254
 nesprávne okraje 238
 obálka sa zalepí počas
 tlače 274
 papier sa často zasekáva 275
 pomalá tlač 256
 prepojenie zásobníkov
 nefunguje 275
 úloha sa tlačí na nesprávny
 papier 255
 úloha sa tlačí z nesprávneho
 zásobníka 255
 zaseknuté strany sa nevytlačia
 znova 276
 zoradená tlač nefunguje 274
 rozlíšenie faxu
 zmena 89
 rôzne veľkosti papiera,
 kopírovanie 83
 roztečená tlač a bodky 242
 ručný podávač
 vkladanie 46
 rýchlosť reči hlasových pokynov
 nastavenie 29

S

sieť Wi-Fi
 deaktivácia 73
 sieťový priečinok
 vytvorenie odkazu 93
 sivé pozadie na výtlačkoch 237
 skener
 čistenie 223
 skener nereaguje 286
 skener sa nezatvára 286
 skenovanie
 do počítača 91
 na jednotku flash 93
 na server FTP 92
 pomocou automatického
 podávača dokumentov
 (ADF) 91
 používanie skenovacieho
 skla 91
 skenovanie do sieťového
 priečinka 92
 skenovanie na server FTP
 používanie ovládacieho
 panela 92

skenovanie z automatického
 podávača dokumentov
 zvislé tmavé pásy 284
 skladovanie papiera 12
 skratka
 E-mail 24
 Fax 24
 FTP 24
 Kopírovanie 24
 skratka cieľového umiestnenia
 pre fax
 vytvorenie 88
 skratka pre e-mail
 vytvorenie 86
 skratka, vytvorenie
 adresa FTP 92
 cieľové umiestnenie pre fax 88
 e-mail 86
 kopírovanie 85
 skratky
 vytvorenie 24
 SMB
 skenovanie 92
 softvér tlačiarne
 inštalácia 51
 spotrebný materiál
 úspora 231
 správa šetriča obrazovky 25
 správy
 používanie tlačiarne 179
 stav tlačiarne 179
 spustenie prezentácie 25
 stála pamäť 75
 stav spotrebného materiálu
 kontrola 178
 stav súčastí
 kontrola 178
 stav tlačiarne 10
 Strana nastavení ponúk
 tlač 177
 stránka nastavenia siete
 tlač 73
 súprava na údržbu fixačnej
 jednotky
 objednávanie 179
 svetlá tlač 239
 svetlo indikátora
 vysvetlenie stavu 10

T

telefónny záznamník
 nastavenie 32

teplota okolo tlačiarne 294
 tieňové obrázky na
 výtlačkoch 236
 tlač
 denník faxov 89
 pomocou funkcie Wi-Fi
 Direct 78
 pozastavené úlohy 80
 Strana nastavení ponúk 177
 stránka nastavenia siete 73
 úlohy dôvernej tlače 80
 zoznam adresára 81
 zoznam ukážok písom 81
 z mobilného zariadenia 77, 78
 z pamäťovej jednotky flash 78
 z počítača 77
 tlač má farebný odtieň 290
 tlač nakrivo 244
 tlač našikmo 244
 tlač stránky nastavenia siete 73
 Tlač strany testu kvality 176
 tlač výpisu adresára 81
 tlač zoznamu ukážok písom 81
 tlač z počítača 77
 tlačiareň
 minimálny voľný priestor 20
 preprava 232
 výber miesta pre 20
 tlačiareň nereaguje 258
 tlačiareň sa nedá pripojiť k sieti
 Wi-Fi 271
 tlačová úloha
 zrušenie 81
 tlačová úprava
 objednávanie 179
 výmena 182
 tmavá tlač 235
 tmavosť faxu
 nastavenie 89
 tmavosť tonera
 nastavenie 82
 toner sa dá ľahko zotrieť 246
 tonerová kazeta
 objednávanie 179
 výmena 180
 typy papiera
 podporované 18

U

uloženie tlačových úloh 80
 umiestnenie bezpečnostnej
 zásuvky 74

umiestnenie oddeľovacích hárkov 81
 medzi kópie 85
 Univerzálna veľkosť papiera nastavenie 44
 upozornenia e-mailom nastavenie 178
 upozornenia o emisiách 291, 297

Ú

úloha sa tlačí na nesprávny papier 255
 úloha sa tlačí z nesprávneho zásobníka 255
 úloha skenovania nebola úspešná 285
 úlohy dôvernej tlače konfigurácia 80
 tlač 80
 úložný disk vymazanie 75
 úprava farebného výstupu 288
 úprava kontaktov 27
 úprava rýchlosti reči Hlasové pokyny 29
 úspora papiera 85
 úspora spotrebného materiálu 231

V

valce automatického podávača dokumentov výmena 209
 čistenie 226
 viacúčelový podávač vkladanie 48
 vkladanie do ručného podávača 46
 vkladanie do zásobníkov 44
 vkladanie kartónov 48
 vkladanie obálok 48
 vkladanie, viacúčelový podávač 48
 vlastnosti papiera 11
 vlhkosť okolo tlačiarne 294
 vodorovné biele čiary 250
 vodorovné tmavé čiary 248
 výber miesta pre tlačiareň 20
 vyhlásenie o nestálosti 75

vymazanie pamäť tlačiarne 74
 vymazanie pamäte tlačiarne 75
 vymazanie úložného disku tlačiarne 75
 výmena kazety, región tlačiarne sa nezhoduje 273
 výmena náplne spiniiek 215
 výmena spotrebného materiálu fľaša na odpadový toner 191
 jednotka vývojky 195
 tonerová kazeta 180
 čierna a farebná tlačová súprava 182
 čierna tlačová súprava 182
 výmena súčastí blok skenovacieho skla 213
 oddeľovací valec automatického podávača dokumentov 209
 podávací valec automatického podávača dokumentov 209
 pravý kryt 206
 valce automatického podávača dokumentov 209
 vyzdvihovacie kolieska 203
 výmena zdroja napájania 217
 vytváranie kópií 83
 vytváranie priečinkov na záložky 26
 vytváranie skratiek 24
 vytváranie záložiek 25
 vytvorenie odkazu kopírovanie 85
 sieťový priečink 93
 vytvorenie skratky adresa FTP 92
 cieľové umiestnenie pre fax 88
 e-mail 86
 vyzdvihovacie kolieska výmena 203

W

Wi-Fi Direct konfigurácia 71
 tlač z mobilného zariadenia 78
 zapnutie 72
 Wi-Fi Protected Setup (WPS – nastavenie zabezpečenia siete Wi-Fi) bezdrôtová sieť 71

Z

zabezpečenie údajov tlačiarne 75
 zadržiavanie faxov 90
 zakázanie chyby Nie je nastavený server SMTP 276
 záložky vytváranie priečinkov na 26
 vytvorenie 25
 zapnutie osobitného zvonenia 35
 zapnutie osobných identifikačných čísel 30
 zapnutie portu USB 260
 zapnutie režimu zväčšenia 29
 zapnutie čítania hesiel 30
 zaseknuté strany sa nevytlačia znova 276
 zaseknutia papiera predchádzanie 260
 zaseknutia, odstránenie vo fixačnej jednotke 264
 v jednotke obojstrannej tlače 264
 zaseknutia, papier predchádzanie 260
 zaseknutie papiera v automatickom podávači dokumentov 263
 zaseknutie papiera v dvierkach A 264
 zaseknutie, odstránenie vo viacúčelovom podávači 269
 v ručnom podávači 268
 zaseknutý papier vo viacúčelovom podávači 269
 v ručnom podávači 268
 v zásobníkoch 267
 zaseknutý papier, odstránenie vo fixačnej jednotke 264
 v jednotke obojstrannej tlače 264
 zásobníky inštalácia 54
 prepojenie 50
 vkladanie 44
 zrušenie prepojenia 50
 zásuvka na napájací kábel 21
 zdroj napájania výmena 217
 zmena rozlíšenia faxu 89

zmena tapety 25
zmenšenie veľkosti
kopírovania 84
zobrazenie aplikácií na
domovskej obrazovke 23
zobrazenie správ 179
zoradená tlač nefunguje 274
zoradenie kópií 84
zoradenie viacerých kópií 84
zoznam adresára
tlač 81
zoznam ukážok písiem
tlač 81
zrušenie prepojenia
zásobníkov 50
zrušenie tlačovej úlohy 81
zubatý obrázok
skenovanie z automatického
podávača dokumentov 285
zubatý text
skenovanie z automatického
podávača dokumentov 285
zväčšenie veľkosti
kopírovania 84
zvislé biele čiary 251
zvislé tmavé pásy
pri skenovaní z automatického
podávača dokumentov 284
zvislé tmavé čiary na
výtláčkoch 249

Č

časté otázky o farebnej tlači 288
červený indikátor
na pohodlnej zošívачke 273
čiasočné kópie
dokumentov 283
čiasočné kópie fotografií 283
čierne obrázky 245
čistenie
vnútorné časti tlačiarne 222
vonkajšie časti tlačiarne 222
čistenie dotykovej
obrazovky 223
čistenie oddeľovacieho valca
automatického podávača
dokumentov 226
čistenie podávacieho valca
automatického podávača
dokumentov 226
Čistenie skenera 176
čistenie skenera 223

čistenie tlačiarne 222
čistenie valcov automatického
podávača dokumentov 226
čítanie hesiel
zapnutie 30