

Краткое справочное руководство

Печать

Печать с компьютера

Примечание: Для этикеток, открыток и конвертов перед печатью документа следует установить формат и тип бумаги на принтере.

- 1 Из окна документа, предназначенного для печати, откройте диалоговое окно "Печать".
- 2 При необходимости настройте параметры.
- 3 Распечатайте документ.

Печать с мобильного устройства

Печать с мобильного устройства с помощью AirPrint



Программа AirPrint — это решение мобильной печати, которое позволяет выполнять печать непосредственно с устройства Apple на любом принтере с поддержкой AirPrint.

Примечания.

- Убедитесь, что устройство Apple и принтер подключены к одной и той же сети. Если в сети несколько беспроводных концентраторов, убедитесь, что оба устройства подключены к одной подсети.

- Это приложение совместимо только с некоторыми устройствами Apple.

- 1 На мобильном устройстве выберите документ в диспетчере файлов или запустите совместимое приложение.
- 2 Коснитесь значка «Поделиться», затем коснитесь **Печать**.
- 3 Выберите принтер.
При необходимости настройте параметры.
- 4 Распечатайте документ.

Печать с мобильного устройства с помощью Wi-Fi Direct®

Wi-Fi Direct® это служба печати, с помощью которой можно выполнять печать на любом принтере с поддержкой Wi-Fi Direct.

Примечание: Убедитесь, что мобильное устройство подключено к беспроводной сети принтера. Для получения дополнительной информации см. ["Подключение мобильного устройства к принтеру"](#) на стр. 7.

- 1 С вашего мобильного устройства запустите совместимое приложение или выберите документ в диспетчере файлов.
- 2 В зависимости от модели мобильного устройства выполните следующее:
 - Коснитесь > **Печать**.
 - Коснитесь > **Печать**.
 - Коснитесь > **Печать**.
- 3 Выберите принтер, затем настройте параметры, если необходимо.
- 4 Распечатайте документ.

Печать конфиденциальных и других отложенных заданий

Для пользователей Windows

- 1 При открытом документе выберите **Файл > Печать**.
- 2 Выберите принтер, а затем нажмите **Свойства, Настройки, Параметры** или **Настройка**.

- 3 Выберите **Удерживать после печати**.
- 4 Выберите **Удерживать после печати**, затем присвойте имя пользователя.
- 5 Выберите тип задания на печать (конфиденциальное, с повтором, с резервированием или с проверкой).
Если выбран вариант **Конфиденциально**, то для задания на печать необходимо ввести персональный идентификационный номер (PIN-код).
- 6 Нажмите **ОК** или **Печать**.
- 7 На начальном экране принтера активируйте задание печати.
 - Для печати конфиденциальных заданий нажмите **Отложенные задания** > выберите имя пользователя > **Конфиденциально** > введите PIN-код > выберите задание на печать > настройте параметры > **Печать**.
 - Для печати других заданий нажмите **Отложенные задания** > выберите имя пользователя > выберите задание на печать > настройте параметры > **Печать**.

Для пользователей Macintosh

Использование AirPrint

- 1 При открытом документе выберите **Файл > Печать**.
- 2 Выберите принтер, а затем в раскрывающемся меню Ориентация выберите **Печать по PIN-коду**.
- 3 Включите **Печать по PIN-коду**, а затем введите четырехзначный PIN-код.
- 4 Нажмите **Печать**.
- 5 На начальном экране принтера активируйте задание на печать. Нажмите **Отложенные задания** > выберите имя компьютера > **Конфиденциально** > введите PIN-код > выберите задание на печать > **Печать**.

Использование драйвера печати

- 1 При открытом документе выберите **Файл > Печать**.
- 2 Выберите принтер, а затем в раскрывающемся меню Ориентация выберите **Отложенная печать**.
- 3 Выберите **Конфиденциальная печать**, а затем введите четырехзначный PIN-код.
- 4 Нажмите **Печать**.
- 5 На начальном экране принтера активируйте задание печати. Нажмите **Отложенные задания** > выберите имя компьютера > **Конфиденциально** > выберите задание на печать > введите PIN-код > **Печать**.

Обслуживание принтера

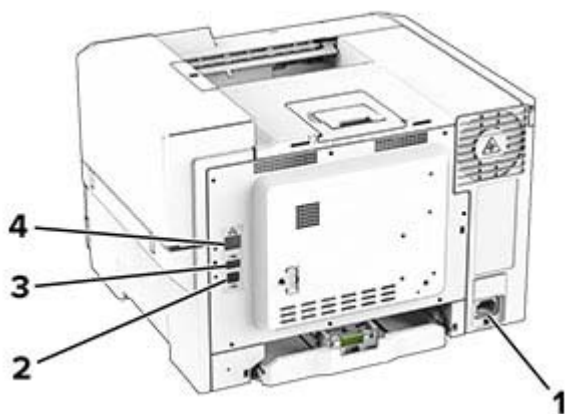
Подключение кабелей

⚠ ВНИМАНИЕ – ОПАСНОСТЬ ПОРАЖЕНИЯ ЭЛЕКТРИЧЕСКИМ ТОКОМ! Во избежание поражения электрическим током не устанавливайте устройство и не выполняйте никаких электрических или кабельных соединений (питания, факса или телефонной линии) во время грозы.

⚠ ВНИМАНИЕ – ВОЗМОЖНОСТЬ ТРАВМЫ! Во избежание возгорания или поражения электрическим током подключайте кабель питания к заземленной электрической розетке с соответствующими характеристиками, доступ к которой не затруднен.

⚠ ВНИМАНИЕ – ВОЗМОЖНОСТЬ ТРАВМЫ! Во избежание поражения электрическим током следует использовать только кабель питания из комплекта поставки устройства или запасной кабель, одобренный производителем.

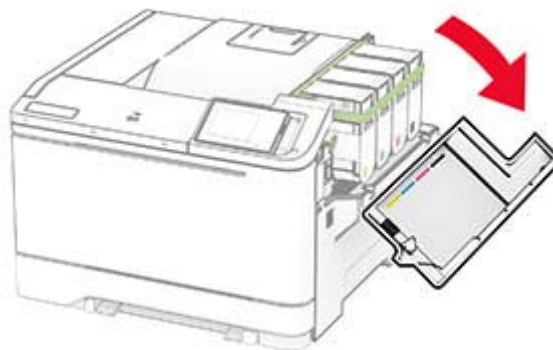
Предупреждение – Риск повреждения! Во избежание потери данных или некорректной работы принтера не прикасайтесь к кабелю USB, сетевому беспроводному адаптеру, а также к указанным участкам на принтере, когда выполняется печать.



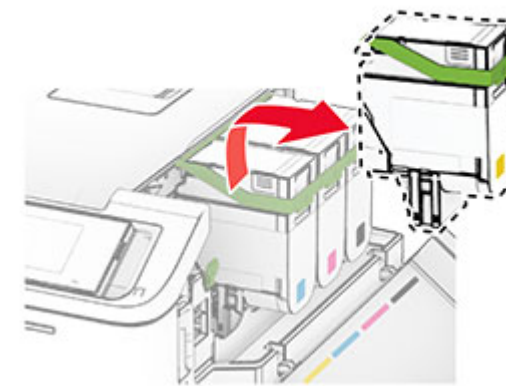
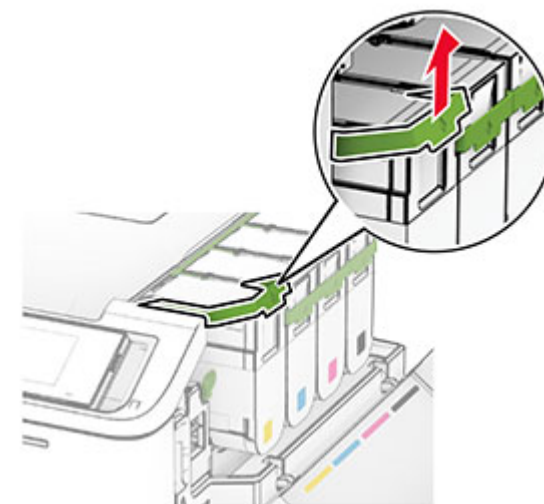
	Порт принтера	Назначение
1	Разъем кабеля питания	Подключение принтера к правильно заземленной электрической розетке.
2	порт USB принтера	Подключение принтера к компьютеру.
3	Порт USB	Подключение клавиатуры или любого другого совместимого дополнительного модуля.
4	порт Ethernet	Подключение принтера к сети.

Замена картриджа с тонером

1 Откройте дверцу В.

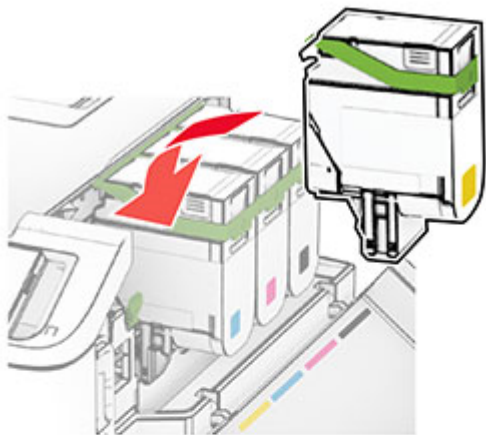


2 Извлеките использованный картридж с тонером.



3 Извлеките новый картридж с тонером из упаковки.

- 4 Установите новый картридж с тонером до его фиксации на месте со щелчком.



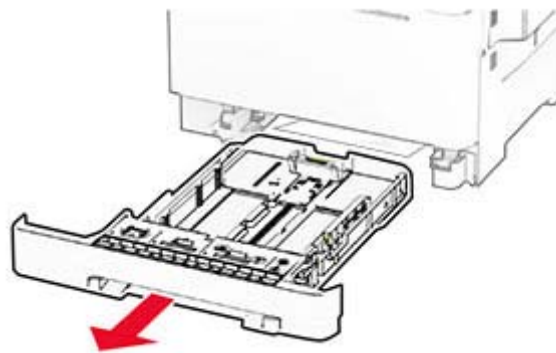
- 5 Закройте дверцу.

Загрузка бумаги в лотки

ВНИМАНИЕ – ОПАСНОСТЬ ОПРОКИДЫВАНИЯ! Для уменьшения риска нестабильной работы оборудования загружайте бумагу в каждый лоток по отдельности. Все остальные лотки должны быть закрыты до тех пор, пока они не понадобятся.

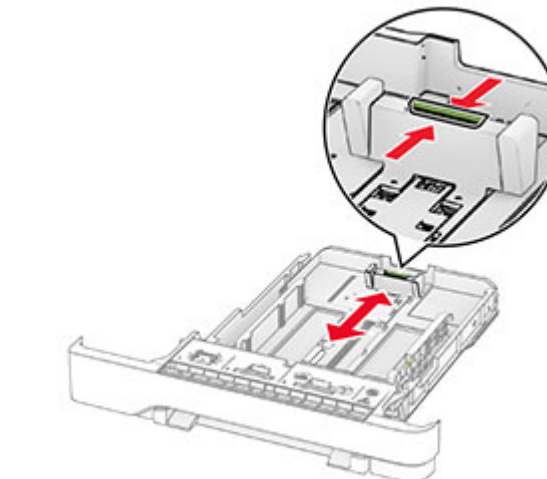
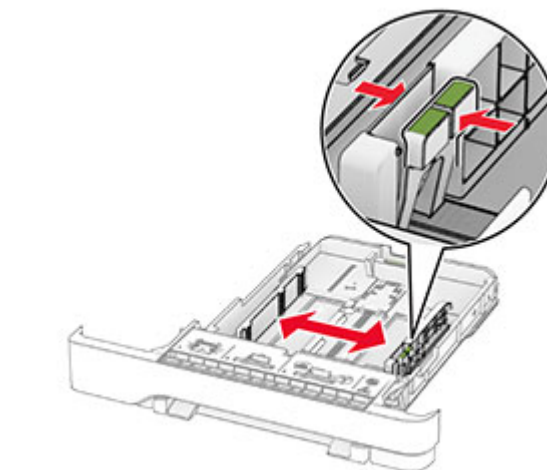
- 1 Извлеките лоток.

Примечание: Не извлекайте лотки из принтера во время работы устройства во избежание замятия.

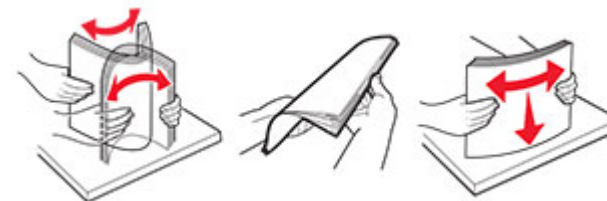


- 2 Отрегулируйте направляющие в соответствии с форматом загружаемой бумаги.

Примечание: Ориентируйтесь на индикаторы на днище лотка для регулировки положения направляющих.

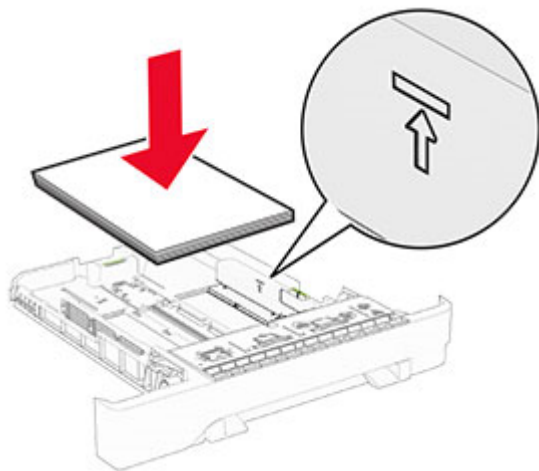


- 3 Перед загрузкой изогните стопку бумаги в разные стороны, пролистайте ее и выровняйте край.



4 Загрузите стопку бумаги стороной для печати вверх.

- При односторонней печати загружайте фирменные бланки лицевой стороной вверх, верхним колонтитулом по направлению к передней части лотка.
- При двусторонней печати загружайте фирменные бланки лицевой стороной вниз, верхним колонтитулом по направлению к задней части лотка.
- Не задвигайте бумагу в лоток.
- Убедитесь, что высота стопки ниже индикатора максимальной загрузки. Переполнение может привести к замятию бумаги.



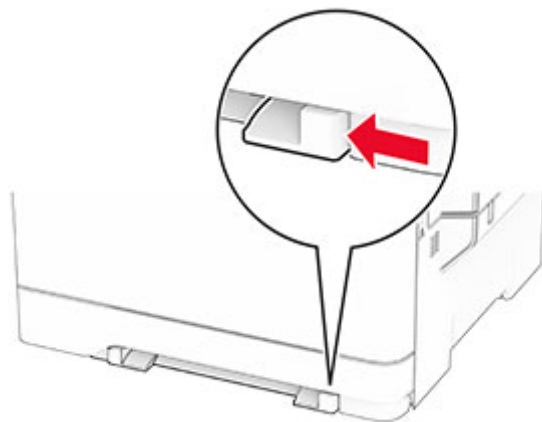
5 Вставьте лоток.

При необходимости задайте формат и тип в соответствии с бумагой, загруженной в лоток.

Загрузка в устройство ручной подачи

- 1 Отрегулируйте боковые направляющие по ширине загружаемой бумаги.

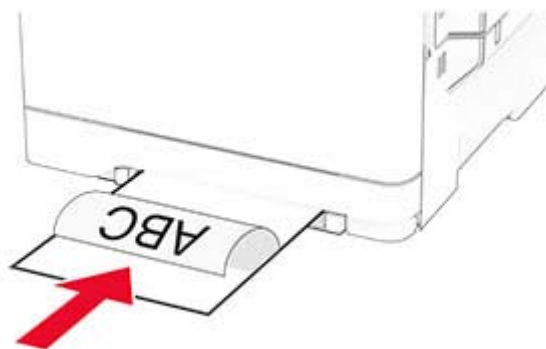
Примечание: Убедитесь, что направляющие плотно прилегают к бумаге, но не прижаты слишком сильно, чтобы бумага не сгибалась.



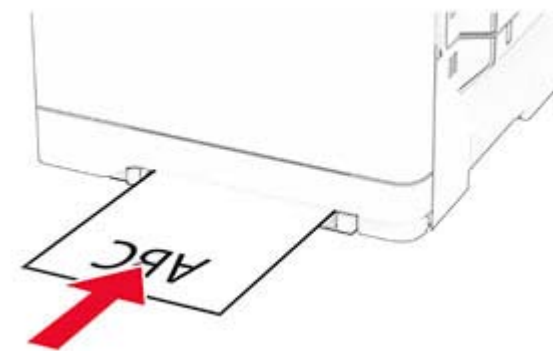
2 Загружайте лист бумаги стороной для печати вниз.

Примечание: Убедитесь, что бумага загружена прямо, чтобы избежать перекошенной или неровной печати.

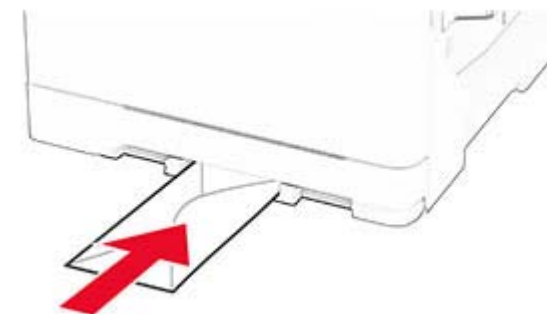
- При односторонней печати загружайте фирменные бланки стороной для печати вниз и верхним краем вперед к принтеру.



- При двусторонней печати загружайте фирменные бланки стороной для печати вверх и нижним краем вперед к принтеру.



- Загружайте конверт клапаном вверх, прижимая к правой стороне направляющей для бумаги.



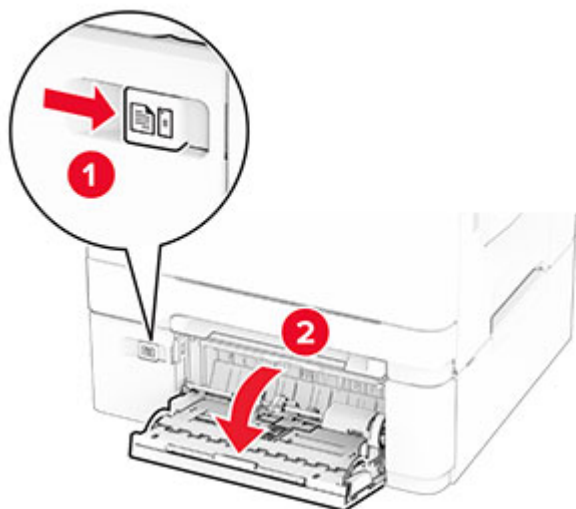
- 3 Подавайте бумагу, пока ее передний край не начнет затягивать внутрь.

Предупреждение – Риск повреждения! Для предотвращения замятия бумаги не прилагайте усилий при ее загрузке в устройство ручной подачи.

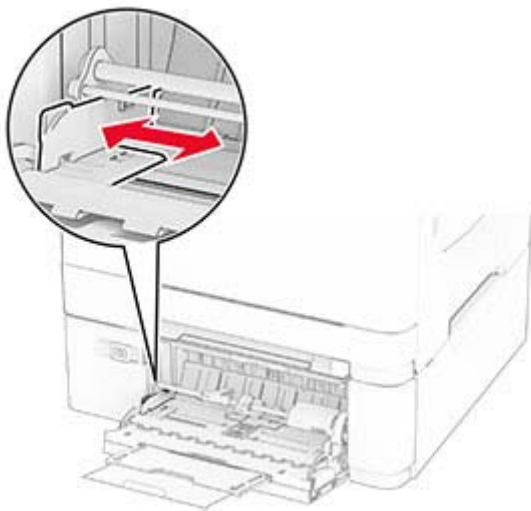
Загрузка в многоцелевое устройство подачи

Примечание: Многоцелевое устройство подачи доступно, только если установлен дополнительный двойной лоток на 650 листов.

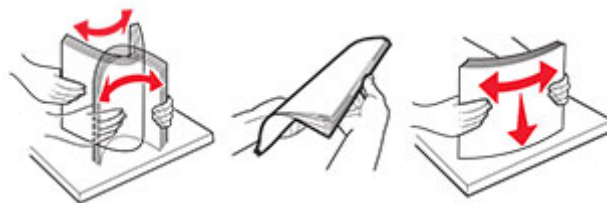
1 Откройте многоцелевое устройство подачи.



2 Отрегулируйте направляющую по формату загружаемой бумаги.



3 Перед загрузкой изогните стопку бумаги в разные стороны, пролистайте ее и выровняйте края.



4 Загрузите бумагу.

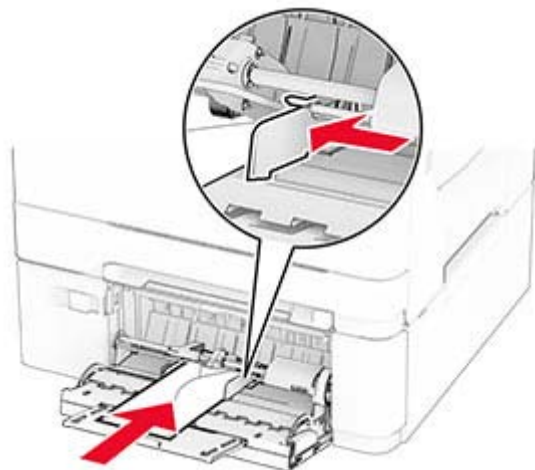
- При односторонней печати загружайте фирменные бланки стороной для печати вниз и верхним краем вперед к принтеру.



- При двусторонней печати загружайте фирменные бланки стороной для печати вверх и нижним краем вперед к принтеру.



- Загружайте конверты клапаном вверх, прижимая к правой стороне направляющей для бумаги.



Предупреждение – Риск

повреждения! Запрещается печатать на конвертах с марками, застёжками, защёлками, окнами, рельефным покрытием и самоклеящимися полосками.

- 1 В меню «Бумага» на панели управления задайте формат и тип бумаги в соответствии с бумагой, загруженной в многоцелевое устройство подачи.

Настройка формата и типа бумаги

- 1 На начальном экране нажмите **Параметры > Бумага > Конфигурация лотка > Формат и тип бумаги >** выберите источник бумаги.
- 2 Задайте формат и тип бумаги.

Установка программного обеспечения принтера

Примечания.

- Драйвер печати входит в пакет установки программного обеспечения.
- Для компьютеров Macintosh с macOS версии 10.7 или более поздней не требуется устанавливать драйвер для печати на принтере с поддержкой AirPrint. Если вам

требуются пользовательские функции печати, загрузите драйвер печати.

- 1 Получите копию установочного пакета программы.
 - С компакт-диска с программным обеспечением из комплекта поставки принтера.
 - С нашего веб-сайта или по месту приобретения принтера.
- 2 Запустите установочный пакет программы и следуйте указаниям на экране компьютера.

Обновление микропрограммного обеспечения

Для повышения производительности принтера и устранения неполадок регулярно обновляйте микропрограммное обеспечение принтера.

Для получения дополнительной информации об обновлении микропрограммного обеспечения обратитесь к торговому представителю.

- 1 Откройте веб-браузер, а затем укажите IP-адрес принтера в поле адреса.

Примечания.

- IP-адрес принтера указан на начальном экране принтера. IP-адрес отображается в виде четырех наборов цифр, разделенных точками, например 123.123.123.123.
 - Если используется прокси-сервер, временно отключите его, чтобы обеспечить правильную загрузку веб-страницы.
- 2 Нажмите **Параметры > Устройство > Обновить микропрограммное обеспечение.**
 - 3 Выполните одно из следующих действий:
 - Нажмите **Проверить наличие обновлений > Принимаю, начать обновление.**
 - Загрузите файл прошивки.
 - а Перейдите к файлу прошивки.
 - б Нажмите **Загрузить > Пуск.**

Добавление принтеров на компьютер

Прежде чем начать, выполните следующее:

- Подключите принтер и компьютер к одной сети. Для получения дополнительной информации о подключении принтера к сети см. [“Подключение принтера к сети Wi-Fi” на стр. 7.](#)
- Подключите компьютер к принтеру. Для получения дополнительной информации см. [“Подключение компьютера к принтеру” на стр. 7.](#)
- Подключите принтер к компьютеру с помощью кабеля USB. Для получения дополнительной информации см. [“Подключение кабелей” на стр. 2.](#)

Примечание: Кабель USB продается отдельно.

Для пользователей Windows

- 1 Установите драйвер печати на компьютер.

Примечание: Для получения дополнительной информации см. [“Установка программного обеспечения принтера” на стр. 6.](#)

- 2 Откройте папку принтеров, а затем нажмите **Добавить принтер или сканер.**
- 3 В зависимости от способа подключения принтера выполните следующее:
 - Выберите принтер в списке, а затем нажмите **Добавить устройство.**
 - Нажмите **Показать принтеры Wi-Fi Direct**, выберите принтер, а затем нажмите **Добавить устройство.**
 - Нажмите **Необходимый принтер отсутствует в списке**, а затем в окне «Установка принтера» выполните следующее:
 - а Выберите **Добавить принтер по его TCP/IP-адресу или имени узла**, а затем нажмите **Далее.**
 - б В поле «Имя или IP-адрес» укажите IP-адрес принтера, а затем нажмите **Далее.**

Примечания.

- IP-адрес принтера указан на начальном экране принтера. IP-адрес отображается в виде четырех наборов цифр, разделенных точками, например 123.123.123.123.
- Если используется прокси-сервер, временно отключите его, чтобы обеспечить правильную загрузку веб-страницы.

- в** Выберите драйвер печати, а затем нажмите **Далее**.
- г** Выберите **Использовать уже установленный драйвер (рекомендуется)**, а затем нажмите **Далее**.
- д** Укажите имя принтера, а затем нажмите **Далее**.
- е** Выберите опцию общего доступа к принтеру, а затем нажмите **Далее**.
- ж** Нажмите кнопку **Готово**.

Для пользователей Macintosh

- 1 На компьютере откройте **Принтеры и сканеры**.
- 2 Нажмите **+**, а затем выберите принтер.
- 3 В меню «Использовать» выберите драйвер печати.

Примечания.

- Для использования драйвера печати Macintosh выберите **AirPrint** или **Secure AirPrint**.
- Если вам требуются пользовательские функции печати, выберите драйвер печати производителя. Инструкции по установке драйвера см. в разделе [“Установка программного обеспечения принтера” на стр. 6](#).

- 4 Добавьте принтер.

Подключение принтера к сети Wi-Fi

Убедитесь, что для параметра Активный адаптер установлено значение Автовыбор. На начальном экране нажмите **Настройки > Сеть/Порты > Обзор сети > Активный адаптер**.

- 1 На начальном экране коснитесь **Параметры > Сеть/Порты > Беспроводная связь > Настройка на панели принтера > Выбрать сеть**.
- 2 Выберите сеть Wi-Fi, а затем введите пароль сети.

Примечание: На моделях принтеров с поддержкой Wi-Fi во время начальной настройки появляется окно с настройкой сети Wi-Fi.

Настройка Wi-Fi Direct

Wi-Fi Direct® — это технология однорангового соединения на основе Wi-Fi, которая позволяет беспроводным устройствам

подключаться напрямую к принтеру с поддержкой Wi-Fi Direct без использования беспроводной точки доступа (беспроводного маршрутизатора).

- 1 На начальном экране нажмите **Параметры > Сеть/Порты > Wi-Fi Direct**.
- 2 Настройте параметры.
 - **Включить Wi-Fi Direct** — позволяет принтеру предоставлять широкоэвещательный доступ к сети Wi-Fi Direct.
 - **Имя Wi-Fi Direct** — позволяет назначить имя сети Wi-Fi Direct.
 - **Пароль Wi-Fi Direct** — позволяет назначить пароль для согласования безопасности беспроводной сети при использовании однорангового соединения.
 - **Показывать пароль на странице параметров** — обеспечивает отображение пароля на странице сетевых параметров.
 - **Автоматически принимать запросы Push Button** — позволяет принтеру автоматически принимать запросы на подключение.

Примечание: Автоматический прием запросов Push Button небезопасен.

Примечания.

- По умолчанию пароль сети Wi-Fi Direct не отображается на дисплее принтера. Чтобы посмотреть пароль, включите значок просмотра пароля. На начальном экране нажмите **Параметры > Безопасность > Разное > Включить отображение пароля/PIN-кода**.
- Чтобы узнать пароль сети Wi-Fi Direct без его отображения на дисплее принтера, на начальном экране нажмите **Параметры > Отчеты > Сеть > Страница сетевых параметров**.

Подключение компьютера к принтеру

Перед подключением компьютера убедитесь, что функция Wi-Fi Direct настроена. Для получения дополнительной информации см. [“Настройка Wi-Fi Direct” на стр. 7](#).

Для пользователей Windows

- 1 Откройте папку принтеров, а затем нажмите **Добавить принтер или сканер**.

- 2 Нажмите **Показать принтеры с поддержкой Wi-Fi Direct**, а затем выберите имя принтера с поддержкой Wi-Fi Direct.

- 3 Запишите восьмизначный PIN-код принтера, который отображается на дисплее.

- 4 Введите PIN-код на компьютере.

Примечание: Если драйвер печати еще не установлен, ОС Windows загрузит соответствующий драйвер.

Для пользователей Macintosh

- 1 Нажмите на значок беспроводной связи, а затем выберите имя принтера с поддержкой Wi-Fi Direct.

Примечание: Перед именем Wi-Fi Direct добавляется элемент DIRECT-ху (где x и y — два случайных символа).

- 2 Введите пароль Wi-Fi Direct.

Примечание: После отключения от сети Wi-Fi Direct переключите компьютер обратно к предыдущей сети.

Подключение мобильного устройства к принтеру

Перед подключением мобильного устройства убедитесь, что функция Wi-Fi Direct настроена. Для получения дополнительной информации см. [“Настройка Wi-Fi Direct” на стр. 7](#).

Подключение с использованием Wi-Fi Direct

Примечание: Эти инструкции применимы только к мобильным устройствам Android.

- 1 На мобильном устройстве перейдите в меню настроек.
- 2 Включите **Wi-Fi**, а затем коснитесь **Wi-Fi Direct**.
- 3 Выберите имя принтера Wi-Fi Direct.
- 4 Подтвердите подключение на панели управления принтера.

Подключение по Wi-Fi

- 1 На мобильном устройстве перейдите в меню настроек.
- 2 Нажмите **Wi-Fi**, а затем выберите имя принтера с поддержкой Wi-Fi Direct.

Примечание: Перед именем Wi-Fi Direct добавляется строка DIRECT-ху (где х и у — два случайных символа).

3 Введите пароль Wi-Fi Direct.

Устранение замятий

Предотвращение замятия материалов для печати

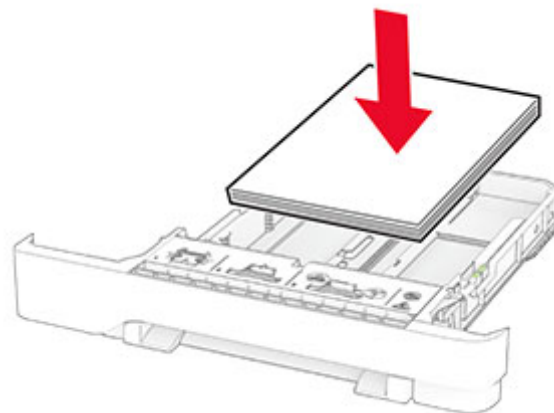
Загрузите бумагу надлежащим образом.

- Убедитесь, что бумага в лотке загружена ровно.



- Не загружайте и не извлекайте лотки во время выполнения печати на принтере.
- Не загружайте слишком много бумаги. Убедитесь, что высота стопки ниже индикатора максимальной загрузки.

- Не задвигайте бумагу в лоток. Загрузите стопку в лоток, как показано на рисунке.



- Убедитесь, что направляющие для бумаги расположены правильно и не слишком сильно сжимают бумагу или конверты.
- После загрузки бумаги задвиньте лотки в принтер до упора.

Необходимо использовать рекомендованную бумагу

- Используйте только рекомендованную бумагу или специальные материалы для печати.
- Не загружайте в принтер измятую, покоробленную, влажную и скрученную бумагу.
- Перед загрузкой изогните стопку бумаги в разные стороны, пролистайте ее и выровняйте края.



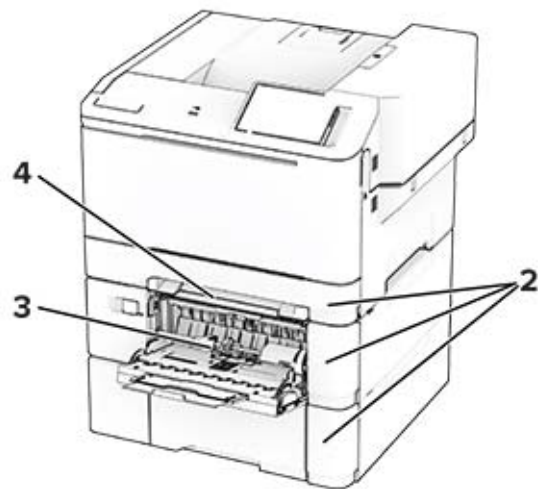
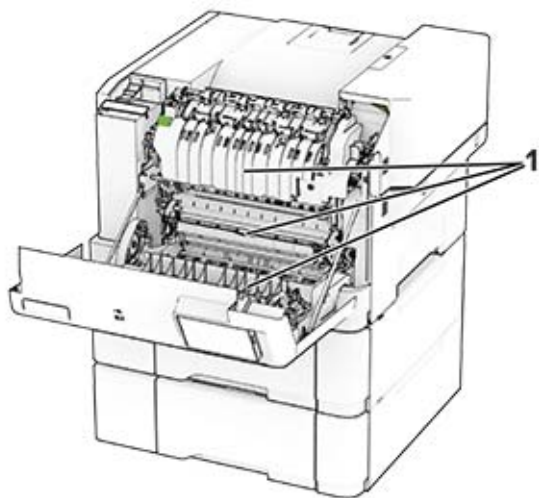
- Не используйте материалы, разрезанные или обрезанные вручную.
- Не помещайте в один лоток бумагу, различающуюся по формату, плотности или типу.
- Убедитесь, что формат и тип бумаги правильно указаны на компьютере или панели управления принтера.

- Следуйте рекомендациям изготовителя при хранении бумаги.

Определение местоположения замятия

Примечания.

- Если для функции «Помощник при замятиях» установлено значение «Вкл.», после извлечения замятой страницы принтер автоматически удаляет пустые или не полностью распечатанные страницы. Проверьте, нет ли среди отпечатков пустых страниц.
- Если для параметра «Восстановление после замятия» установлено значение «Вкл.» или «Авто», принтер повторно печатает замятые страницы.



Местоположение замятия	
1	Дверца А
2	Лотки
3	Многоцелевое устройство подачи

Местоположение замятия	
4	Устройство ручной подачи

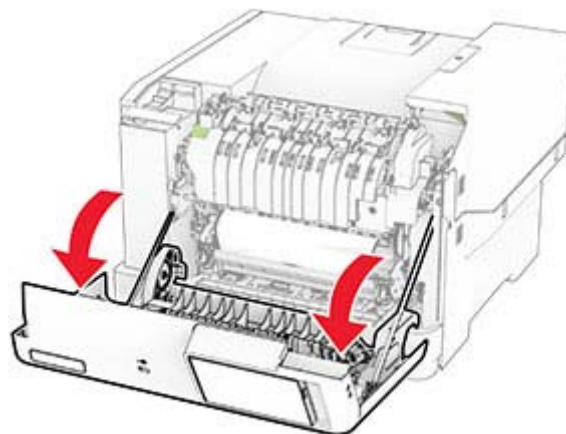
Замятие бумаги за дверцей А

Замятие под термоблоком

1 Откройте дверцу А.

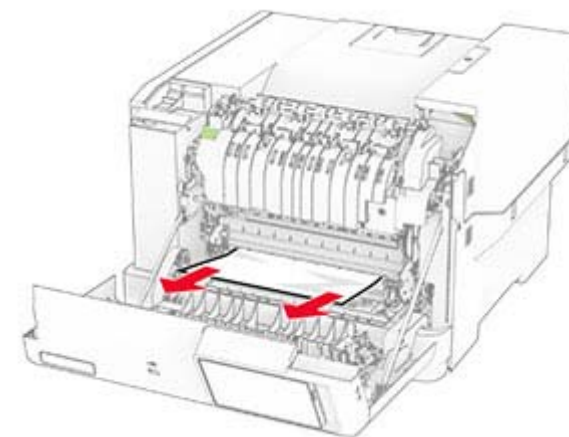
⚠ ВНИМАНИЕ – ГОРЯЧАЯ ПОВЕРХНОСТЬ! Внутренние компоненты принтера могут сильно нагреваться. Для снижения риска получения травмы в результате прикосновения к горячей поверхности подождите, пока поверхность остынет, прежде чем к ней прикоснуться.

Предупреждение – Риск повреждения! Для предотвращения повреждения от электростатического разряда коснитесь любой открытой металлической части корпуса принтера, прежде чем открыть или дотронуться до внутренних частей принтера.



2 Извлеките замятую бумагу.

Примечание: Убедитесь, что все обрывки бумаги извлечены.



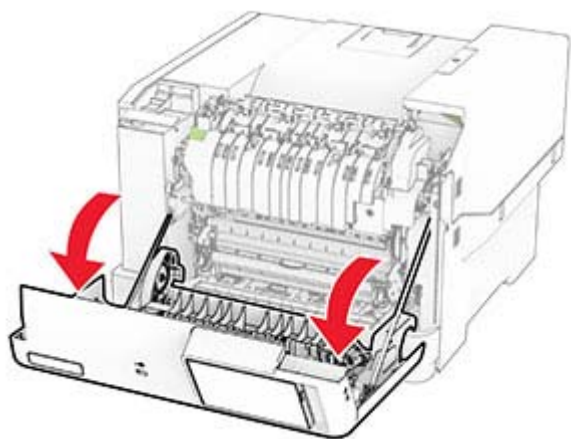
3 Закройте дверцу А.

Замятие бумаги в термоблоке

1 Откройте дверцу А.

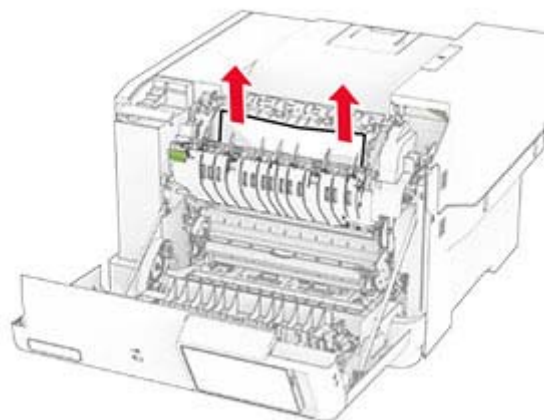
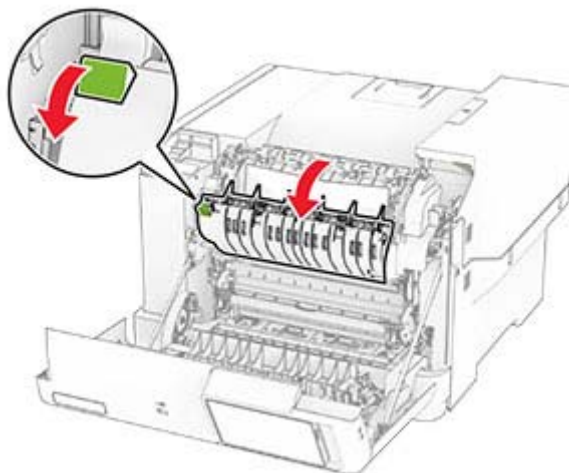
⚠ ВНИМАНИЕ – ГОРЯЧАЯ ПОВЕРХНОСТЬ! Внутренние компоненты принтера могут сильно нагреваться. Для снижения риска получения травмы в результате прикосновения к горячей поверхности подождите, пока поверхность остынет, прежде чем к ней прикоснуться.

Предупреждение – Риск повреждения! Для предотвращения повреждения от электростатического разряда коснитесь любой открытой металлической части корпуса принтера, прежде чем открыть или дотронуться до внутренних частей принтера.



2 Откройте дверцу доступа к термоблоку, затем извлеките замятую бумагу.

Примечание: Убедитесь, что все обрывки бумаги извлечены.



3 Закройте дверцу А.

Замятие бумаги в модуле двусторонней печати

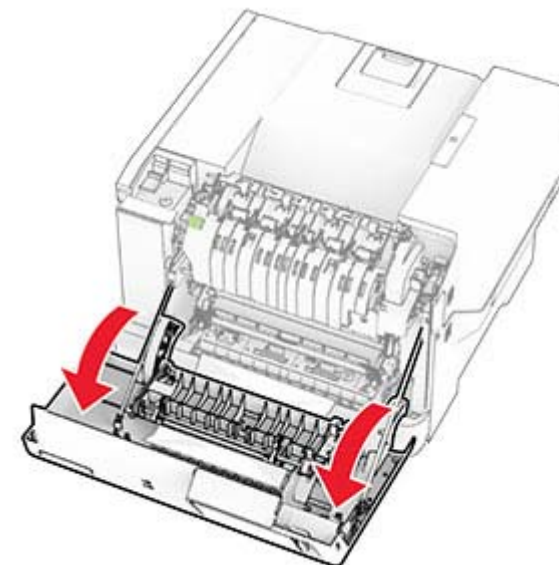
1 Откройте дверцу А.



ВНИМАНИЕ – ГОРЯЧАЯ

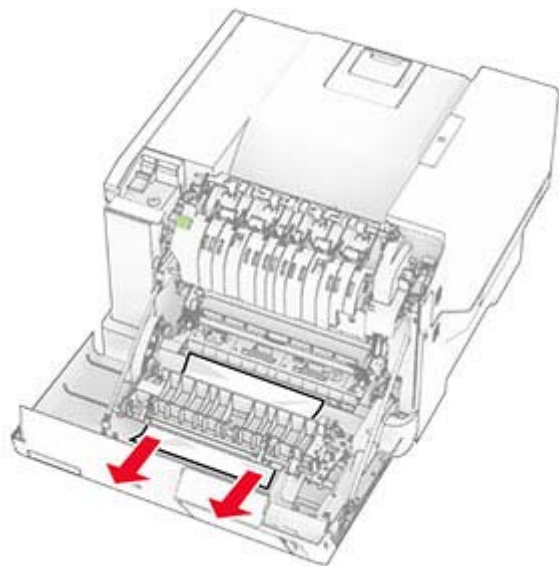
ПОВЕРХНОСТЬ! Внутренние компоненты принтера могут сильно нагреваться. Для снижения риска получения травмы в результате прикосновения к горячей поверхности подождите, пока поверхность остынет, прежде чем к ней прикасаться.

Предупреждение – Риск повреждения! Для предотвращения повреждения от электростатического разряда коснитесь любой открытой металлической части корпуса принтера, прежде чем открыть или дотронуться до внутренних частей принтера.



2 Извлеките замятую бумагу.

Примечание: Убедитесь, что все обрывки бумаги извлечены.



3 Закройте дверцу А.

Замятие бумаги в лотках

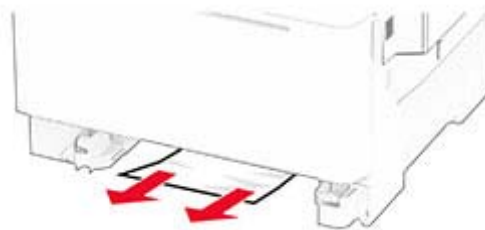
1 Извлеките лоток.



Предупреждение – Риск повреждения! Датчик внутри дополнительного лотка может выйти из строя под действием статического электричества. Перед тем как прикоснуться к замятой бумаге в лотке, дотроньтесь рукой до какой-нибудь металлической детали принтера.

2 Извлеките замятую бумагу.

Примечание: Убедитесь, что все обрывки бумаги извлечены.

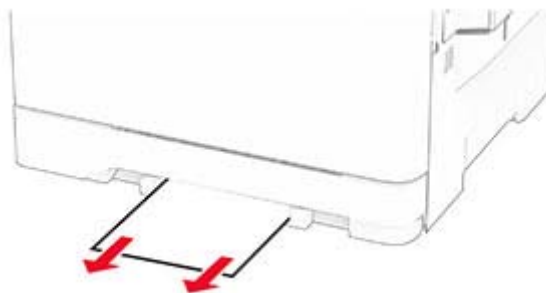


3 Вставьте лоток.

Замятие бумаги в устройстве ручной подачи

Извлеките замятую бумагу.

Примечание: Убедитесь, что все обрывки бумаги извлечены.

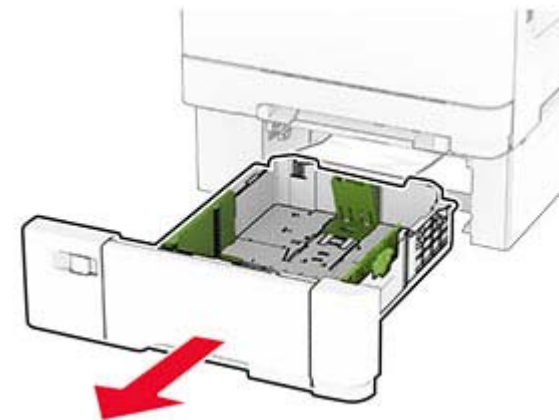


Замятие бумаги в многоцелевом устройстве подачи

Примечание: Многоцелевое устройство подачи доступно, только если установлен дополнительный двойной лоток на 650 листов.

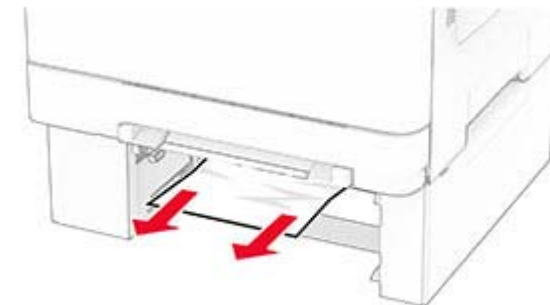
1 Извлеките бумагу из многоцелевого устройства подачи, а затем закройте его.

2 Извлеките лоток.



3 Извлеките замятую бумагу.

Примечание: Убедитесь, что все обрывки бумаги извлечены.



4 Вставьте лоток.

5 Откройте многоцелевое устройство подачи, а затем загрузите бумагу обратно.