

DIGITAL FULDFARVEPRINTER MX-C428P

Brugervejledning

Maj 2023

Maskintype:

5031

Model:

6H5

Indhold

Sikkerhedsoplysninger.....	5
Konventioner.....	5
Produkterklæringer.....	5
Få oplysninger om printeren.....	8
Printerkonfigurationer.....	8
Brug af kontrolpanelet.....	9
Beskrivelse af indikatorens status.....	9
Valg af papir.....	9
Opsætning, installation og konfiguration.....	16
Valg af en placering til printeren.....	16
Tilslutning af kabler.....	17
Opsætning og brug af startskærmsprogrammer.....	17
Konfiguration og brug af tilgængelighedsfunktioner.....	21
Ilægning af papir og specialmedier.....	23
Installation og opdatering af software, drivere og firmware.....	30
Installere hardwareindstillinger.....	33
Netværkstilslutning.....	46
Sikring af printeren.....	49
Lokalisering af sikkerhedsåbningen.....	49
Sletning af printerhukommelse.....	49
Sletning af printerens lagerdrev.....	50
Gendannelse af fabriksindstillinger.....	50
Erklæring om flygtighed.....	50
Udskrivning.....	52
Udskrivning fra en computer.....	52
Udskrive fra en mobil enhed.....	52
Udskrivning fra et flashdrev.....	53
Understøttede flashdrev og filtyper.....	54
Konfiguration af fortrolige job.....	54
Udskrive fortrolige og andre tilbageholdte job.....	55
Udskrivning af skrifttypeeksempler.....	56

Udskrive en biblioteksliste.....	56
Placering af skillesider mellem kopier.....	56
Annullering af et udskriftsjob.....	56
justere tonersværningsgrad.....	56
Brug af printermenuer.....	57
Menuoversigt.....	57
Enhed.....	58
Udskrivning.....	68
Papir.....	76
USB-drev.....	77
Netværk/porter.....	79
Sikkerhed.....	92
Rapporter.....	99
Fejlfinding.....	100
Formularfletning.....	100
Udskrivning af siden med menuindstillinger.....	101
Vedligeholdelse af printeren.....	102
Kontrol af status for dele og forbrugsstoffer.....	102
Konfiguration af meddelelser om forbrugsstoffer.....	102
Indstilling af e-mail-advarsler.....	102
Visning af rapporter.....	103
Bestilling af dele og forbrugsstoffer.....	103
Udskiftning af dele og forbrugsstoffer.....	104
Rengøring af printerens dele.....	132
Spare energi og papir.....	133
Flytning af printeren til et andet sted.....	133
Transport af printeren.....	134
Fejlfinding af et problem.....	135
Problemer med udskriftskvalitet.....	135
Udskrivningsproblemer.....	136
Printeren reagerer ikke.....	160
Det var ikke muligt at læse flashdrevet.....	161
Aktivering af USB-porten.....	161
Fjerne papirstop.....	162

Problemer med netværksforbindelsen.....	170
Problemer med hardwareoptioner.....	172
Problemer med forbrugsstoffer.....	173
Problemer med papirindføring.....	173
Problemer med farve kvaliteten.....	176
Kontakt din forhandler.....	178
Beskeder.....	179
Indeks.....	187

Sikkerhedsoplysninger

Konventioner

Bemærk: *Bemærkning* henviser til oplysninger, der kan hjælpe dig.

Advarsel: *Advarsel* henviser til noget, der kan skade produkthardwaren eller -softwaren.

FORSIGTIG: *Forsigtig* indikerer en potentiel farlig situation, hvor du kan komme til skade.

Forskellige typer meddelelser om at være forsigtig omfatter:



FORSIGTIG - RISIKO FOR SKADE: Indikerer en risiko for personskade.



FORSIGTIG - ELEKTRISK STØD: Indikerer en risiko for elektrisk stød.



FORSIGTIG - VARM OVERFLADE: Indikerer en risiko for forbrænding ved berøring.



FORSIGTIG - VÆLTEFARE: Indikerer en knusningsfare.



FORSIGTIG - KLEMNINGSFARE: Indikerer en risiko for at blive fanget mellem bevægelige dele.

Produkterklæringer



FORSIGTIG - RISIKO FOR SKADE: Tilslut netledningen til en passende vurderet og passende jordet stikkontakt, der er lettilgængelig og i nærheden af produktet for at undgå risikoen for brand eller elektrisk stød.



FORSIGTIG - RISIKO FOR SKADE: For at undgå risiko for brand eller elektrisk stød, skal du kun bruge den netledning, der leveres sammen med dette produkt, eller en erstatningsnetledning, som er godkendt af producenten.



FORSIGTIG - RISIKO FOR SKADE: Anvend ikke dette produkt sammen med forlængerledninger, strømskinner med flere udgange, forlængere med flere udgange eller UPS-enheder. Den nominelle effektkapacitet af disse typer tilbehør kan let overbelastes af en laserprinter og kan medføre dårlig ydeevne af printeren, tingskade eller potentiel brandfare.












FORSIGTIG - RISIKO FOR SKADE: Brug ikke dette produkt med en integreret overspændingsbeskytter. Brug af overspændingsbeskyttelsesenheder kan medføre potentiel brandfare, tingskade eller dårlig ydeevne for printeren.



FORSIGTIG - ELEKTRISK STØD: Placer eller brug ikke dette produkt i nærheden af vand eller i våde omgivelser for at undgå risikoen for elektrisk stød.



FORSIGTIG - ELEKTRISK STØD: Undlad at installere dette produkt eller foretage tilslutninger af kabler eller af elektriske tilslutninger af nogen art, f.eks. af netledningen, faxfunktionen eller telefonen, når det lynrer for at undgå risikoen for elektrisk stød.

-  **FORSIGTIG - RISIKO FOR SKADE:** Du må ikke skære i netledningen, sno den, binde den sammen, mase den eller sætte tunge genstande på den. Der må ikke fjernes noget fra netledningen, og den må ikke udsættes for tryk. Netledningen må ikke sidde i klemme mellem genstande, f.eks. møbler og vægge. Hvis en af disse ting sker, er der risiko for fare eller elektriske stød. Kontroller jævnligt, om der er tegn på disse problemer med netledningen. Fjern netledningen fra stikkontakten, før du undersøger den.
-  **FORSIGTIG - ELEKTRISK STØD:** Kontroller, at alle eksterne tilslutninger, f.eks. Ethernet-tilslutninger og tilslutninger til telefonsystemer, er sat korrekt i de markerede plug-in-porte for at undgå risikoen for elektrisk stød.
-  **FORSIGTIG - ELEKTRISK STØD:** Hvis du skal have adgang til systemkortet eller installere hardware- eller hukommelsesenhedsoptioner, efter du har installeret printeren, skal du slukke printeren og tage netledningen ud af stikkontakten, før du fortsætter for at undgå risikoen for elektrisk stød. Hvis du har andre enheder tilsluttet printeren, skal du også slukke for dem og tage alle kabler til printeren ud.
-  **FORSIGTIG - ELEKTRISK STØD:** Tag netledningen ud af stikkontakten, og fjern alle kabler fra printeren, før du går videre, for at reducere risikoen for elektrisk stød, når du skal rengøre printerens ydre.
-  **FORSIGTIG - RISIKO FOR SKADE:** Hvis printeren vejer mere end 20kg (44lb), skal der to eller flere personer til at løfte den på forsvarlig vis.
-  **FORSIGTIG - RISIKO FOR SKADE:** Når du flytter printeren, skal du følge disse retningslinjer for at forebygge personskader eller skader på printeren:
- Undersøg, om alle paneler og bakker er lukket.
 - Sluk printeren, og tag derefter netledningen ud af stikkontakten.
 - Frakobl alle ledninger og kabler fra printeren.
 - Hvis printeren har særskilte, gulvbaserede ekstrabakker, eller outputoptioner er fastgjort til den, skal du frakoble dem, før printeren flyttes.
 - Hvis printeren har en base med hjul, så rul den forsigtigt til det nye sted. Vær forsigtig, når du passerer dørtrin og brud i gulvbelægningen.
 - Hvis printeren ikke har en base med hjul, men er konfigureret med valgfrie bakker eller outputoptioner, skal du fjerne outputoptionerne og løfte printeren af bakkerne. Forsøg ikke at løfte printeren og andre optioner på én gang.
 - Brug altid grebene på printeren til at løfte den.
 - Hvis der bruges en vogn til at transportere printeren, skal den kunne støtte hele printerens underside.
 - Hvis der bruges en vogn til at transportere hardware-optionerne, skal den kunne støtte optionernes dimensioner.
 - Sørg for, at printeren står oprejst.
 - Undgå voldsomme rystelser.
 - Undgå at holde fingrene under printeren, når du sætter den ned.
 - Sørg for, at der er tilstrækkelig luft omkring printeren.
-  **FORSIGTIG - VÆLTEFARE:** Installation af en eller flere optioner på din printer eller MFP kan påkræve en base med hjul, et møbel eller lignende for at undgå skader som følge af manglende stabilitet. Kontakt det sted, hvor du købte printeren, for at få yderligere oplysninger om understøttede konfigurationer.
-  **FORSIGTIG - VÆLTEFARE:** Isæt hver enkelt bakke separat for at reducere risikoen for, at udstyret bliver ustabil. Sørg for, at alle andre bakker er lukkede, indtil du skal bruge dem.
-  **FORSIGTIG - VARM OVERFLADE:** Printeren kan være varm indvendig. For at formindske risikoen for skader pga. en varm komponent skal overfladen køle ned, før du rører den.



FORSIGTIG - KLEMNINGSFARE: For at undgå risikoen for en klemningsskade, skal du være forsigtig i områder markeret med denne mærkat. Klemningsskader kan opstå omkring bevægelige dele, f.eks. mekanismer, døre, bakker og dæksler.



FORSIGTIG - RISIKO FOR SKADE: Dette produkt indeholder en laserenhed. Brug af kontroller eller justeringer eller udførelse af andre procedurer end dem, der er anført i *Brugervejledningen* kan medføre udsættelse for farlig stråling.



FORSIGTIG - RISIKO FOR SKADE: Litiumbatteriet i dette produkt er ikke beregnet til at blive udskiftet. Der er fare for eksplosion, hvis et litiumbatteri udskiftes forkert. Forsøg ikke at genoplade, destruere eller skille et litiumbatteri ad. Brugte litiumbatterier skal bortskaffes i overensstemmelse med producentens instruktioner og lokale retningslinjer.

Dette produkt er udviklet, testet og godkendt til at opfylde strenge, globale sikkerhedsstandarder under brug af bestemte producenters komponenter. Nogle af delenes sikkerhedsfunktioner er ikke altid tydelige. Producenten er ikke ansvarlig for brugen af andre erstatningsdele.

Service og reparationer, som ikke er beskrevet i brugerdokumentationen, skal udføres af en servicemedarbejder.

GEM DISSE INSTRUKTIONER.

Få oplysninger om printeren

Printerkonfigurationer

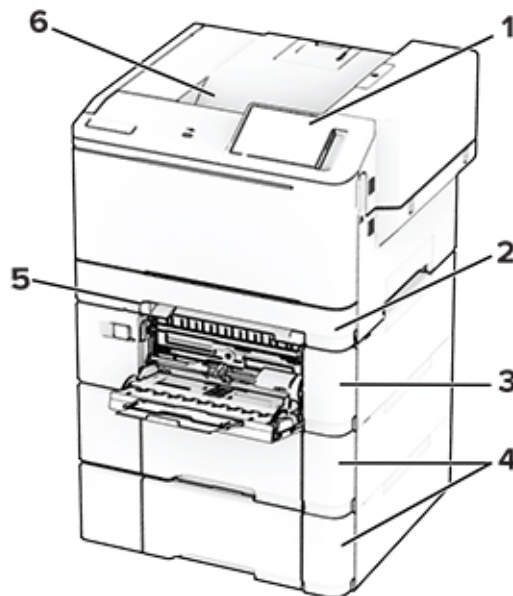
FORSIGTIG - VÆLTEFARE: Installation af en eller flere optioner på din printer eller MFP kan påkræve en base med hjul, et møbel eller lignende for at undgå skader som følge af manglende stabilitet. Kontakt det sted, hvor du købte printeren, for at få yderligere oplysninger om understøttede konfigurationer.

FORSIGTIG - VÆLTEFARE: Isæt hver enkelt papirmagasin separat for at reducere risikoen for, at udstyret bliver ustabil. Sørg for, at alle andre papirmagasiner er lukkede.

Du kan konfigurere din printer ved at tilføje en af følgende indstillinger:

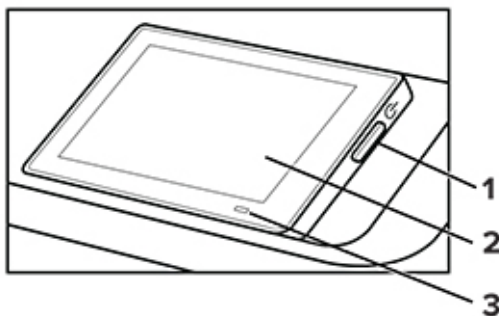
- Et dobbelt papirmagasin til 650 ark
- Et dobbelt papirmagasin til 650 ark og op til to papirmagasiner til 550 ark
- Op til tre papirmagasiner til 550 ark

Der er flere oplysninger i ["Installation af valgfrie papirmagasiner" på side 34](#).



1	Kontrolpanel
2	Standardskuffe til 250 ark
3	Valgfrit dobbelt papirmagasin til 650 ark Bemærk! Papirmagasinet består af et papirmagasin til 550 ark og en flerformålsarkføder til 100 ark.
4	Valgfri bakke til 550 ark
5	Manuel arkføder
6	Standardbakke

Brug af kontrolpanelet



	Kontrolpaneldel	Funktion
1	Tænd/sluk-knap	<ul style="list-style-type: none"> Tænde og slukke for printeren. Bemærk! Sluk for printeren ved at trykke på tænd/sluk-knappen og holde den nede i fem sekunder. Indstil printeren til slumringstilstand. Vække printeren fra slumre- eller dvaletilstand.
2	Vis	<ul style="list-style-type: none"> Få vist printerens meddelelser og status for forbrugsvarer. Opsætning og betjening af printeren.
3	Indikatorlampe	Kontrollere status for printeren.

Beskrivelse af indikatorens status

Indikatorlampe	Printerstatus
Fra	Printeren er slukket.
Lyser konstant blå	Printeren er klar.
Blinker blå	Printeren udskriver eller behandler data.
Blinker rødt	Printeren kræver handling fra brugeren.
Konstant gul	Printeren er i slumretilstand.
Blinker gult	Printeren er i dyb dvaletilstand eller dvaletilstand.

Valg af papir

Retningslinjer for papir

Brug den rigtige slags papir for at forhindre papirstop og sikre problemfri udskrivning.

- Brug altid nyt, ubeskadiget papir.
- Før du lægger papir i, skal du kende den anbefalede udskriftsside på papiret. Denne oplysning findes som regel på pakken med udskriftsmateriale.
- Anvend ikke papir, der er klippet eller beskåret manuelt.

- Bland ikke papirstørrelser, -typer eller -vægte i samme papirmagasin, da det kan medføre papirstop.
- Anvend ikke papir af typen coated, medmindre det er specielt udviklet til elektrofotografisk udskrivning.

Papirkendetegn

Følgende papirkendetegn har indflydelse på udskriftskvaliteten og -pålideligheden. Overvej disse faktorer, inden de bruges til udskrivning.

Vægt

Papirmagasiner kan indføre papir med varierende vægt. Papir, der vejer mindre end 60 g/m² (16 lb), er muligvis ikke stift nok til, at det kan indføres korrekt, og kan medføre papirstop. Du kan finde yderligere oplysninger i afsnittet "Understøttede papirvægte".

Rulning

Rulning er papirets tendens til at rulle i hjørnerne. For meget rulning kan give problemer med indføringen af papiret. Rulning optræder som regel, når papiret har været igennem printeren, hvor det udsættes for høje temperaturer. Hvis papir opbevares uindpakket under varme, fugtige, kolde eller tørre forhold, kan det få papiret til at rulle inden udskrivningen og forårsage problemer under indføringen.

Glathed

Papirets glathed påvirker direkte udskriftskvaliteten. Hvis papiret er for groft, brændes toneren ikke ordentligt fast på det. Hvis papiret er for glat, kan der opstå problemer med papirindføringen eller udskriftskvaliteten. Vi anbefaler brug af papir med 50 Sheffield-punkter.

Fugtindhold

Mængden af fugt i papiret har både indflydelse på udskriftskvaliteten og printerens evne til at indføre papiret korrekt. Opbevar papiret i den originale indpakning, indtil det skal bruges. Hvis papiret udsættes for fugtændringer, kan det nedsætte dets ydeevne.

Før udskrivning skal papiret opbevares i den originale indpakning i 24 til 48 timer. Det miljø, hvor papiret opbevares, skal være det samme som printeren. Udvid tiden med flere dage, hvis lagrings- eller transportomgivelserne er meget forskellige fra printeromgivelserne. Tykt papir kan også kræve længere tid.

Baneretning

Baneretningen er papirfibreneres retning i et ark papir. Baneretningen kan være enten *langbanet*, som løber på langs af papiret, eller *kortbanet*, som løber på tværs af papiret. Se afsnittet "Understøttede papirvægte" for at få oplysninger om den anbefalede baneretning.

Fiberindhold

Det meste kopipapir af god kvalitet er fremstillet af 100% kemisk behandlet pulptræ. Dette indhold giver papir med en høj grad af stabilitet, hvilket giver færre problemer med indføring og bedre udskriftskvalitet. Papir med f.eks. bomuldsfibre har egenskaber, der kan resultere i en forringet papirhåndtering.

Ikke brugbart papir

Følgende papirtyper må ikke bruges i printeren:

- Kemisk behandlet papir, der bruges til kopiering uden karbonpapir. De kaldes også karbonfrit papir, CCP-papir (carbonless copy paper) eller NCR-papir (no carbon required).
- Fortrykt papir med kemikalier, der kan kontaminere printeren.
- Fortrykt papir, der kan påvirkes af temperaturen i printerens fuserenhed.
- Fortrykt papir, der kræver en registrering (den præcise udskriftsplacering på siden), som er større end $\pm 2,3$ mm ($\pm 0,09$ tommer). F.eks. OCR-formularer (optical character recognition).

I nogle tilfælde kan du justere registreringen ved hjælp af en software-app, så der kan udskrives på sådanne formularer.

- Belagt papir (raderbart tykt papir), syntetisk papir, termisk papir.
- Papir med grove kanter, grov eller meget ru overflade eller krøllet papir.
- Genbrugspapir, der ikke overholder kravene i EN12281:2002 (europæisk).
- Papir, der vejer mindre end 60 g/m² (16 lb).
- Formularer eller dokumenter, der består af flere dele.

Opbevaring af papir

Brug denne vejledning til opbevaring af papir for at undgå papirstop og uens udskriftskvalitet:

- Opbevar papiret i den originale indpakning i de samme omgivelser som printeren i 24-48 timer inden udskrivningen.
- Udvid tiden med flere dage, hvis lagrings- eller transportomgivelserne er meget forskellige fra printeromgivelserne. Tykt papir kan også kræve længere tid.
- Papir opbevares bedst et sted, hvor temperaturen er 21 °C (70 °F), og luftfugtigheden er 40 %.
- De fleste producenter af etiketter anbefaler udskrivning ved 18-24 °C (65–75 °F) med en luftfugtighed mellem 40-60 %.
- Papir bør opbevares i kasser på en palle eller hylde, ikke på gulvet.
- Opbevar de enkelte pakker på en plan overflade.
- Opbevar ikke noget oven på pakkerne med papir.
- Tag først papiret ud af æsken eller emballagen, når det skal lægges i printeren. Æsken og emballagen er med til at holde papiret rent, tørt og fladt.

Valg af fortrykte formularer og brevpapir

- Brug langbanet papir.
- Brug kun formularer og brevpapir, der er trykt vha. offsetlitografi eller gravingstrykningsproces.
- Brug ikke papir med en ru eller meget struktureret overflade.
- Brug blæk, der ikke påvirkes af harpiksen i toneren. Blæk, der er oliebaseret, skal opfylde disse krav. Latexblæk behøver ikke at overholde disse.
- Udskriv eksempler på de fortrykte formularer og brevhoveder, du overvejer at bruge, inden du køber større mængder af det. Dette afgør, om blækket på den fortrykte formular eller på brevhovedet påvirker udskriftskvaliteten.
- Kontakt din papirleverandør, hvis du er i tvivl.
- Ved udskrivning på brevhovedet skal du lægge papir i den rigtige retning i printeren.

Understøttede papirstørrelser

Papirstørrelse og -dimensioner	Standard papirmagasin til 250 ark	Manuel arkføder	Valgfrit dobbelt papirmagasin til 650 ark		Valgfrit papirmagasin til 550 ark	Tosidet udskrivning
			Papirmagasin til 550 ark	Flerformålsarkføder		
A4 210x297 mm (8,27x11,7")	✓	✓	✓	✓	✓	✓
A5 stående retning (SEF)^{1,2} 148x210 mm (5,83x8,27")	X	X	✓	X	✓	X
A5 liggende retning (LEF)^{1,2} 210x148 mm (8,27x5,83")	✓	✓	X	X	X	X
A6 105x148 mm (4,13x5,83")	✓	✓	X	✓	X	X
1/3 A4 95x210 mm (3,7x8,3")	✓	✓	X	✓	X	X
JIS B5 182x257 mm (7,17x10,1")	✓	✓	✓	✓	✓	X
Letter 215,9x279,4 mm (8,5x11")	✓	✓	✓	✓	✓	✓
Legal 215,9x355,6 mm (8,5x14")	✓	✓	✓	✓	✓	✓
Executive 184,2x266,7 mm (7,25x10,5")	✓	✓	✓	✓	✓	X
Oficio (Mexico) 215,9x340,4 mm (8,5x13,4")	✓	✓	✓	✓	✓	✓
Folio 215,9x330,2 mm (8,5x13")	✓	✓	✓	✓	✓	✓
Statement 139,7x215,9 mm (5,5x8,5")	✓	✓	X	✓	X	X

¹ Læg denne papirstørrelse i standardpapirmagasinet og den manuelle arkføder, så den lange kant indføres først i printeren.

² Læg denne papirstørrelse i de valgfri papirmagasiner og flerformålsarkføderen, så den korte kant indføres først i printeren.

³ Når Universal er valgt, bliver siden formateret til 215,9x355,6mm (8,5x14"), medmindre størrelsen er angivet af softwareprogrammet.

⁴ Ilæg smalt papir med forsiden opad, så den øverste kant af arket indføres i printeren først.

⁵ Når Anden konvolut er valgt, bliver siden formateret til 215,9x355,6mm (8,5x14"), medmindre størrelsen er angivet af softwareprogrammet.

Papirstørrelse og -dimensioner	Standard papirmagasin til 250 ark	Manuel arkføder	Valgfrit dobbelt papirmagasin til 650 ark		Valgfrit papirmagasin til 550 ark	Tosidet udskrivning
			Papirmagasin til 550 ark	Flerformålsarkføder		
Hagaki 100x148 mm (3,94x5,83")	✓	✓	X	✓	X	X
Universal ^{3,4} 98,4x148 mm til 215,9x355,6 mm (3,87x5,83" til 8,5 x 14")	✓	✓	X	✓	X	X
Universal ^{3,4} 76,2x127 mm til 215,9x355,6 mm (3x5" til 8,5 x 14")	X	✓	X	✓	X	X
Universal ^{3,4} 148x210 mm til 215,9x355,6 mm (5,83x8,27" til 8,5 x 14")	✓	✓	✓	✓	✓	X
Universal ^{3,4} 210x250 mm til 215,9x355,6 mm (8,27x9,84" til 8,5 x 14")	✓	✓	✓	✓	✓	✓
7 3/4-konvolut 98,4x190,5 mm (3,875x7,5")	✓	✓	X	✓	X	X
9-konvolut 98,4x225,4 mm (3,875x8,9")	✓	✓	X	✓	X	X
10-konvolut 104,8x241,3 mm (4,12x9,5")	✓	✓	X	✓	X	X
DL-konvolut 110x220 mm (4,33x8,66")	✓	✓	X	✓	X	X
C5-konvolut 162x229 mm (6,38x9,01")	✓	✓	X	✓	X	X
B5-konvolut 176x250 mm (6,93x9,84")	✓	✓	X	✓	X	X

¹ Læg denne papirstørrelse i standardpapirmagasinet og den manuelle arkføder, så den lange kant indføres først i printeren.

² Læg denne papirstørrelse i de valgfri papirmagasiner og flerformålsarkføderen, så den korte kant indføres først i printeren.

³ Når Universal er valgt, bliver siden formateret til 215,9x355,6mm (8,5x14"), medmindre størrelsen er angivet af softwareprogrammet.

⁴ Ilæg smalt papir med forsiden opad, så den øverste kant af arket indføres i printeren først.

⁵ Når Anden konvolut er valgt, bliver siden formateret til 215,9x355,6mm (8,5x14"), medmindre størrelsen er angivet af softwareprogrammet.

Papirstørrelse og -dimensioner	Standard papirmagasin til 250 ark	Manuel arkføder	Valgfrit dobbelt papirmagasin til 650 ark		Valgfrit papirmagasin til 550 ark	Tosidet udskrivning
			Papirmagasin til 550 ark	Flerformålsarkføder		
Monarch 98,425x190,5 mm (3,875x7,5")	X	X	X	X	X	X
Anden konvolut⁵ 98,4x162 mm til 176x250 mm (3,87x6,38" til 6,93 x 9,84")	✓	✓	X	✓	X	X

¹ Læg denne papirstørrelse i standardpapirmagasinet og den manuelle arkføder, så den lange kant indføres først i printeren.

² Læg denne papirstørrelse i de valgfri papirmagasiner og flerformålsarkføderen, så den korte kant indføres først i printeren.

³ Når Universal er valgt, bliver siden formateret til 215,9x355,6mm (8,5x14"), medmindre størrelsen er angivet af softwareprogrammet.

⁴ Ilæg smalt papir med forsiden opad, så den øverste kant af arket indføres i printeren først.

⁵ Når Anden konvolut er valgt, bliver siden formateret til 215,9x355,6mm (8,5x14"), medmindre størrelsen er angivet af softwareprogrammet.

Bemærk! Din printermodel kan være udstyret med et dobbelt papirmagasin til 650 ark, som består af et papirmagasin til 550 ark og en integreret flerformålsarkføder til 100 ark. Papirmagasinet til 550 ark, som er en del af det dobbelte papirmagasin til 650 ark, understøtter de samme papirstørrelser som det valgfri papirmagasin til 550 ark. Den integrerede MP-arkføder understøtter forskellige papirstørrelser, -typer og -vægte.

Understøttede papirtyper

Papirtype	Standardskuffe til 250 ark	Manuel arkføder	Valgfrit dobbelt papirmagasin til 650 ark		Valgfrit papirmagasin til 550 ark	Tosidet udskrivning
			Papirmagasin til 550 ark	Flerformålsarkføder		
Almindeligt papir	✓	✓	✓	✓	✓	✓
Karton	✓	✓	✓	✓	✓	X
Etiketter	✓	✓	✓	✓	✓	✓
Vinyletiketter	✓	✓	✓	✓	✓	X
Konvolut	✓	✓	X	✓	X	X

Bemærkninger:

- Din printermodel kan være udstyret med et dobbelt papirmagasin til 650 ark, som består af et papirmagasin til 550 ark og en integreret MP arkføder til 100 ark. Papirmagasinet til 550 ark, som er en del af det dobbelte papirmagasin til 650 ark, understøtter den samme papirtype som det valgfri

papirmagasin til 550 ark. Den integrerede MP-arkføder understøtter forskellige papirstørrelser, -typer og -vægte.

- Etiketter, konvolutter og karton udskrives altid ved nedsat hastighed.
- Vinyletiketter understøttes kun til lejlighedsvis brug og skal testes for accept. Nogle vinyletiketter kan indføres mere pålideligt fra flerformålsarkføderen.

Understøttede papirvægte

Standardskuffe til 250 ark	Manuel arkføder	Valgfrit dobbelt papirmagasin til 650 ark		Valgfrit papirmagasin til 550 ark	Tosidet udskrivning
		Papirmagasin til 550 ark	Flerformålsarkføder		
60-200 g/m ² (16–53-lb tykt)	60-200 g/m ² (16–53-lb tykt)	60–162 g/m ² (16–43 lb tykt)	60–162 g/m ² (16–43 lb tykt)	60–162 g/m ² (16–43 lb tykt)	60-105 g/m ² (16–28-lb tykt)

Bemærkninger:

- Din printermodel kan være udstyret med et dobbelt papirmagasin til 650 ark, som består af et papirmagasin til 550 ark og en integreret MP arkføder til 100 ark. Papirmagasinet til 550 ark, som er en del af det dobbelte papirmagasin til 650 ark, understøtter de samme papirtyper som det valgfri papirmagasin til 550 ark. Den integrerede MP-arkføder understøtter forskellige papirstørrelser, -typer og -vægte.
- For 60 til 162 g/m² (16–43-lb tykt) papir anbefales langbanede fibre.
- Papir på mindre end 75 g/m² (20-lb tykt) skal udskrives med Papirtype indstillet til Let papir. Undladelse heraf kan forårsage, at papiret krøller meget, hvilket kan føre til fremføringsfejl, især i mere fugtige miljøer.

Opsætning, installation og konfiguration

Valg af en placering til printeren

- Sørg for, at der er nok plads til at åbne bakker, låger og paneler, og til at installere hardwareoptioner.
- Sæt printeren i nærheden af en stikkontakt.

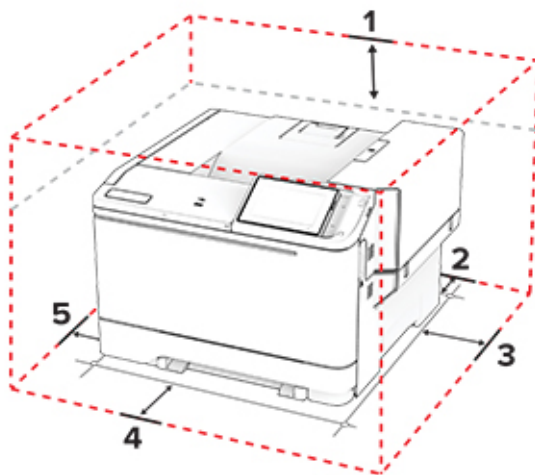
⚠ FORSIGTIG - RISIKO FOR SKADE: Tilslut netledningen til en passende normeret og passende jordet stikkontakt, der er lettilgængelig og i nærheden af produktet, for at undgå risikoen for brand eller elektrisk stød.

⚡ FORSIGTIG - ELEKTRISK STØD: Placer ikke eller brug ikke dette produkt i nærheden af vand eller i våde omgivelser for at undgå risikoen for elektrisk stød.

- Luftcirkulationen i rummet opfylder de seneste ASHRAE 62-standarder eller CEN Technical Committee 156-standarder.
- Overfladen er flad, solid og stabil.
- Hold printeren:
 - Ren, tør og støvfri.
 - Væk fra løse hæfteklammer og papirclips.
 - Væk fra direkte luftstrøm fra klimaanlæg, varmeapparater og ventilatorer.
 - Væk fra direkte sollys og ekstrem fugtighed.
- Hold øje med de anbefalede temperaturer og undgå udsving:

Omgivelsestemperatur	10 til 32,2°C (50 til 90°F)
Opbevaringstemperatur	15,6 til 32,2° C (60 til 90° F)

- Af hensyn til passende ventilation anbefales følgende plads omkring printeren:



1	Top	254 mm (10")
2	Bagside	102 mm (4")
3	Højre side	76 mm (3")

4	Forside	508 mm (20") Bemærk! Den minimale nødvendige plads foran printeren er 75 mm (3")
5	Venstre side	76 mm (3")

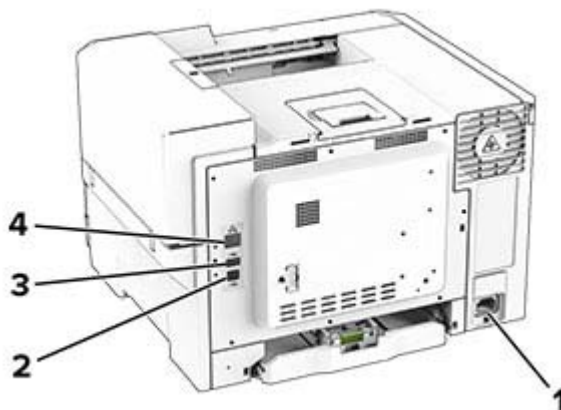
Tilslutning af kabler

⚠ FORSIGTIG - ELEKTRISK STØD: Undlad at installere dette produkt eller foretage tilslutninger af kabler eller af elektriske tilslutninger af nogen art, f.eks. af netledningen, faxfunktionen eller telefonen, når det lyner, for at undgå risikoen for elektrisk stød.

⚠ FORSIGTIG - RISIKO FOR SKADE: Tilslut netledningen til en passende normeret og passende jordnet stikkontakt, der er lettilgængelig og i nærheden af produktet, for at undgå risikoen for brand eller elektrisk stød.

⚠ FORSIGTIG - RISIKO FOR SKADE: For at undgå risiko for brand eller elektrisk stød må du kun bruge den netledning, der leveres sammen med dette produkt, eller en erstatningsnetledning, som er godkendt af producenten.

Advarsel - Potentiel skade: For at undgå tab af data eller printerfejl, skal du undlade at berøre USB-kablet, nogen netværksadapter eller printeren i de viste områder under selve udskrivningsprocessen.



	Printerport	Funktion
1	Strømsstik	Tilslut printeren til en korrekt jordforbundet stikkontakt.
2	USB-printerport	Slut printeren til computeren.
3	USB-port	Tilslut et tastatur eller en anden kompatibel option.
4	Ethernet port	Slut printeren til et netværk.

Opsætning og brug af startskærmsprogrammer

Brug af startskærmen

Bemærk! Startskærmens udseende afhænger af de brugerdefinerede startskærmsindstillinger, administrative opsætning samt aktive integrerede løsninger.



	Ikon	Funktion
1	knappen Stop eller Annuller	Stop det aktuelle udskriftsjob.
2	Status/forbrugsstoffer	<ul style="list-style-type: none"> • Vis en advarsel eller fejlmeddelelse, hver gang printeren kræver en handling fra brugerens side for at kunne fortsætte behandlingen. • Se flere oplysninger om printeradvarslen eller meddelelsen, og hvordan du fjerner den. <p>Bemærk! Du kan også få adgang til denne indstilling ved at trykke på den øverste del af startskærmen.</p>
3	Jobkø	<p>Vis alle aktuelle udskriftsjob.</p> <p>Bemærk! Du kan også få adgang til denne indstilling ved at trykke på den øverste del af startskærmen.</p>
4	Skift sprog	Skift sproget på displayet.
5	Indstillinger	Adgang til printermenuer.
6	USB-drev	Udskriv fotos og dokumenter fra et flashdrev.
7	Tilbageholdte job	Vis de udskriftsjob, der tilbageholdes i printerenes hukommelse.
8	Adressebog	Administrer en kontaktliste, som andre programmer på printeren kan få adgang til.
9	Tastatur på skærmen	Indtaste tal eller symboler i et indtastningsfelt.

Tilpasning af startskærmen

1 Åbn en webbrowser, og angiv derefter printerens IP-adresse i adressefeltet.

Bemærkninger:

- Vis printerens IP-adresse på printerens startskærbillede. IP-adressen vises som fire sæt tal, adskilt af punktummer, f.eks. 123.123.123.123.
- Hvis du bruger en proxy, skal du deaktivere den midlertidigt for at indlæse websiden korrekt.

2 Klik på **Indstillinger** > **Enhed** > **Tilpasning af startskærm**.

3 Gør et eller flere af følgende:

- Hvis du vil tilføje et ikon på startskærmen, skal du klikke på **+**, vælge app-navnet og derefter klikke på **Tilføj**.
- Hvis du vil fjerne et ikon fra startskærmen, skal du vælge app-navnet og derefter klikke på **Fjern**.

- Hvis du vil tilpasse et app-navn, skal du vælge app-navnet, klikke på **Rediger** og derefter tildele et navn.
- Hvis du vil gendanne navnet på en app, skal du vælge app-navnet, klikke på **Rediger** og derefter vælge **Gendan app-etiket**.
- Hvis du vil tilføje et mellemrum mellem apps, skal du klikke på **+**, vælge **TOMT OMRÅDE** og derefter klikke på **Tilføj**.
- Hvis du vil arrangere apps, skal du trække app-navnene i den rækkefølge, du ønsker.
- Klik på **Gendan startskærm** for at gendanne standardstartskærmen.

4 Anvend ændringerne.

Brug af Display Customization

Før du bruger programmet, skal du sørge for at aktivere og konfigurere indstillingerne for pauseskærm, diasshow og startskærm fra Embedded Web Server.

Administration af billeder til pauseskærm og diasshow

- 1** Fra Embedded Web Server skal du klikke på **Apps > Display Customization > Konfigurer**.
- 2** Fra afsnittet Billeder til pauseskærm og diasshow kan du tilføje, redigere eller slette et billede.

Bemærkninger:

- Du kan tilføje op til ti billeder.
- Når aktiveret, vises statusikoner kun på pauseskærmen, når der er fejl, advarsler eller cloud-baserede meddelelser.

3 Anvend ændringerne.

Ændring af startskærmen

- 1** Fra startskærmen skal du trykke på **Skift startskærm**.
- 2** Vælg det billede, der skal bruges.
- 3** Anvend ændringerne.

Visning af et diasshow fra et flashdrev

- 1** Sæt et flashdrev i USB-porten på forsiden.
- 2** Tryk på **Diasshow** på startskærmen.

Bemærk! Du kan fjerne flashdrevet, efter diasshowet starter, men billederne bliver ikke gemt i printerens. Hvis diasshowet stopper, skal du indsætte flashdrevet igen for at se billederne.

Brug af kundesupport

Bemærkninger:

- Du kan finde oplysninger om, hvordan du konfigurerer indstillingerne for programmet, i *administratorvejledningen til kundesupport*.

- 1** Tryk på **Kundesupport** på startskærmen.
- 2** Udskriv oplysningerne, eller send dem via e-mail.

Håndtering af bogmærker

Oprette bogmærker

Brug bogmærker til at udskrive hyppigt benyttede dokumenter, der er gemt på servere eller på internettet.

1 Åbn en webbrowser, og angiv derefter printerens IP-adresse i adressefeltet.

Bemærkninger:

- Vis printerens IP-adresse på printerens startskærbillede. IP-adressen vises som fire sæt tal, adskilt af punktummer, f.eks. 123.123.123.123.
- Hvis du bruger en proxy, skal du deaktivere den midlertidigt for at indlæse websiden korrekt.

2 Klik på **Bogmærker** > **Tilføj bogmærke**, og angiv derefter et bogmærkenavn.

3 Vælg en Adresse-protokoltype, og gør derefter ét af følgende:

- Til HTTP og HTTPS, skal du angive den URL, du vil bogmærke.
- Til HTTPS, skal du sørge for at bruge værtsnavnet i stedet for IP-adressen. Skriv for eksempel **myWebsite.com/sample.pdf** i stedet for at indtaste **123.123.123.123/sample.pdf**. Sørg for, at værtsnavnet samtidig stemmer overens med værdien for Common Name (CN) i servercertifikatet. Du kan få flere oplysninger om, hvordan du henter CN-værdien i servercertifikatet ved at gå til din webrowsers hjælpeoplysninger.
- Til FTP, skal du angive FTP-adressen. For eksempel **myServer/myDirectory**. Indtast FTP-portnummeret. Port 21 er standardporten til afsendelse af kommandoer.
- Til SMB skal du angive netværksmappens adresse. For eksempel **myServer/myShare/myFile.pdf**. Skriv navnet på netværksdomænet.
- Hvis det er nødvendigt, kan du vælge en type af Godkendelse til FTP og SMB.

Indtast en PIN-kode for at begrænse adgangen til bogmærket.

Bemærk! Programmet understøtter følgende filtyper: PDF, JPEG og TIFF. Andre filtyper som for eksempel DOCX og XLSX understøttes i nogle printermodeller.

4 Klik på **Gem**.

Opretter mapper

1 Åbn en webbrowser, og angiv derefter printerens IP-adresse i adressefeltet.

Bemærkninger:

- Vis printerens IP-adresse på printerens startskærbillede. IP-adressen vises som fire sæt tal, adskilt af punktummer, f.eks. 123.123.123.123.
- Hvis du bruger en proxyserver, skal du deaktivere den midlertidigt for at indlæse websiden korrekt.

2 Klik på **Bogmærker** > **Tilføj mappe**, og indtast derefter et mappenavn.

Bemærk! Indtast en PIN-kode for at begrænse adgangen til mappen.






3 Klik på **Gem**.

Bemærk! Du kan oprette mapper eller bogmærker i en mappe. For at oprette et bogmærke, skal du se "[Oprette bogmærker](#)" på side 20.

Håndtering af kontakter

1 På startskærmen skal du trykke på **Adressebog**.

2 Gør et eller flere af følgende:

- Hvis du vil tilføje en kontakt, skal du trykke på  øverst på skærmen og derefter trykke på **Opret kontakt**. Hvis det er nødvendigt, kan du angive en loginmetode for at tillade adgang til programmet.
- Hvis du vil slette en kontakt, skal du trykke på  øverst på skærmen, trykke på **Slet kontakter** og derefter vælge kontakten.
- Hvis du vil redigere kontaktoplysninger, skal du trykke på kontaktens navn.
- Hvis du vil oprette en gruppe, skal du trykke på  øverst på skærmen og derefter trykke på **Opret gruppe**. Hvis det er nødvendigt, kan du angive en loginmetode for at tillade adgang til programmet.
- Hvis du vil slette en gruppe, skal du trykke på  øverst på skærmen, trykke på **Slet grupper** og derefter vælge gruppen.
- Hvis du vil redigere en kontaktgruppe, skal du trykke på **GRUPPER** > og vælge et gruppenavn >  > og vælge den handling, du vil foretage.

3 Anvend ændringerne.

Konfiguration og brug af tilgængelighedsfunktioner

Aktivering af stemmevejledning

Fra startsidens

1 I én bevægelse og med én finger skal du langsomt stryge til venstre og derefter op på displayet, indtil du hører en talebesked.

Bemærk! På printermodeller uden indbyggede højttalere skal du bruge hovedtelefoner til at høre meddelelsen.

2 Tryk på **OK** med to fingre.

Bemærk! Hvis bevægelsen ikke fungerer, skal du trykke hårdere.

Fra tastaturet

1 Tryk på og hold tasten **5** nede, indtil du hører en talemeddelelse.

Bemærk! På printermodeller uden indbyggede højttalere skal du bruge hovedtelefoner til at høre meddelelsen.

2 Tryk på **Tab** for at navigere fokusmarkøren til knappen OK, og tryk derefter på **Enter**.

Bemærkninger:

- Når stemmevejledning er aktiveret, skal du altid bruge to fingre til at vælge et punkt på displayet.
- Stemmevejledning har begrænset sprogunderstøttelse.

Deaktivering af stemmevejledning

1 I én bevægelse og med én finger skal du langsomt stryge til venstre og derefter op på displayet, indtil du hører en talebesked.

Bemærk! På printermodeller uden indbyggede højttalere skal du bruge hovedtelefoner til at høre meddelelsen.

2 Brug to fingre til at gøre et af følgende:

- Tryk på **Stemmevejledning**, og tryk derefter på **OK**.
- Tryk på **Annuller**.

Bemærk! Hvis bevægelsen ikke fungerer, skal du trykke hårdere.

Du kan også deaktivere stemmevejledning ved at gøre et af følgende:

- Dobbelttryk på startskærmen med to fingre.
- Tryk på tænd/sluk-knappen for at sætte printeren i slumringstilstand eller dvaletilstand.

Navigering på skærmen med håndbevægelser

Bemærkninger:

- De fleste håndbevægelser er kun relevante, hvis Stemmevejledning er aktiveret.
- Aktiver Forstørrelse for at bruge zoom og panorere håndbevægelser.
- Brug et fysisk tastatur til at indtaste tegn og justere visse indstillinger.

Håndbevægelse	Funktion
Stryg til venstre og derefter op med én finger	Start Tilgængelighedstilstand. Brug den samme bevægelse til at afslutte Tilgængelighedstilstand. Bemærk! Denne bevægelse kan også anvendes, når printeren er i normal tilstand.
Dobbelttryk med én finger	Vælg en option eller et element på skærmen.
Dobbelttryk på startikonet med to fingre	Deaktiver Tilgængelighedstilstand.
Tryk tre gange med én finger	Zoom tekst og billeder ind eller ud.
Stryg til højre, eller stryg ned med én finger	Gå til næste element på skærmen.
Stryg til venstre, eller stryg opad med én finger	Gå til forrige element på skærmen.
Stryg op og ned med én finger	Gå til det første element på skærmen.
Panorering	Få adgang til dele af det zoomede billede, der ligger uden for skærmens område. Bemærk! Brug to fingre til at trække et zoomet billede.
Stryg op og derefter til højre med én finger	Øg lydstyrken. Bemærk! Denne bevægelse kan også anvendes, når printeren er i normal tilstand.
Stryg ned og derefter til højre med én finger	Skru ned for lydstyrken. Bemærk! Denne bevægelse kan også anvendes, når printeren er i normal tilstand.

Håndbevægelse	Funktion
Stryg op og derefter til venstre med én finger	Afslut et program, og vend tilbage til startskærmen.
Stryg ned og derefter til venstre med én finger	Gå tilbage til den forrige indstilling.

Ved hjælp af tastaturet på skærmen

Gør ét eller flere af følgende, når tastaturet på skærmen vises:

- Tryk på en tast for at annoncere og indtaste tegnet i feltet.
- Træk en finger hen over forskellige tegn for at annoncere og indtaste tegnet i feltet.
- Tryk på et tekstfelt med to fingre for at annoncere tegnene i feltet.
- Tryk på **Tilbagetasten** for at slette tegn.

Aktivering af forstørrelsestilstand

- 1 I én bevægelse og med én finger skal du langsomt stryge til venstre og derefter op på displayet, indtil du hører en talebesked.

Bemærk! På printermodeller uden indbyggede højttalere skal du bruge hovedtelefoner til at høre meddelelsen.

- 2 Gør følgende med to fingre:

- a Tryk på **Forstørrelsestilstand**.
- b Tryk på **OK**.

Bemærk! Hvis bevægelsen ikke fungerer, skal du trykke hårdere.

Du kan finde flere oplysninger om navigering på et forstørret skærbillede ved at gå til [“Navigering på skærmen med håndbevægelser” på side 22](#).

Ilægning af papir og specialmedier

Angivelse af papirstørrelse og -type

- 1 Fra startskærmen skal du trykke på **Indstillinger > Papir > Konfiguration af papirmagasin > Papirstørrelse/type > vælg en papirkilde**.
- 2 Angivelse af papirstørrelse og -type.

Konfiguration af indstillinger til papirstørrelsen Universal

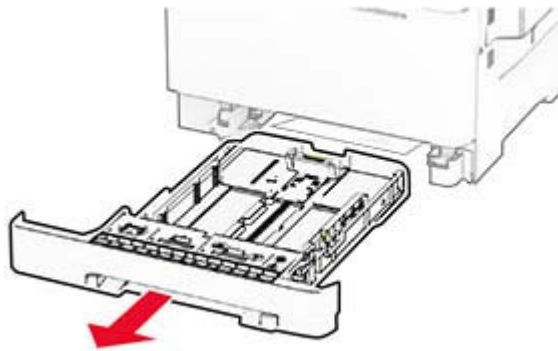
- 1 Fra startskærmen skal du trykke på **Indstillinger > Papir > Mediekonfiguration > Generel opsætning**.
- 2 Konfigurer indstillingerne.

Ilægning i papirmagasiner

⚠ FORSIGTIG - VÆLTEFARE: Isæt hver enkelt papirmagasin separat for at reducere risikoen for, at udstyret bliver ustabil. Sørg for, at alle andre papirmagasiner er lukkede.

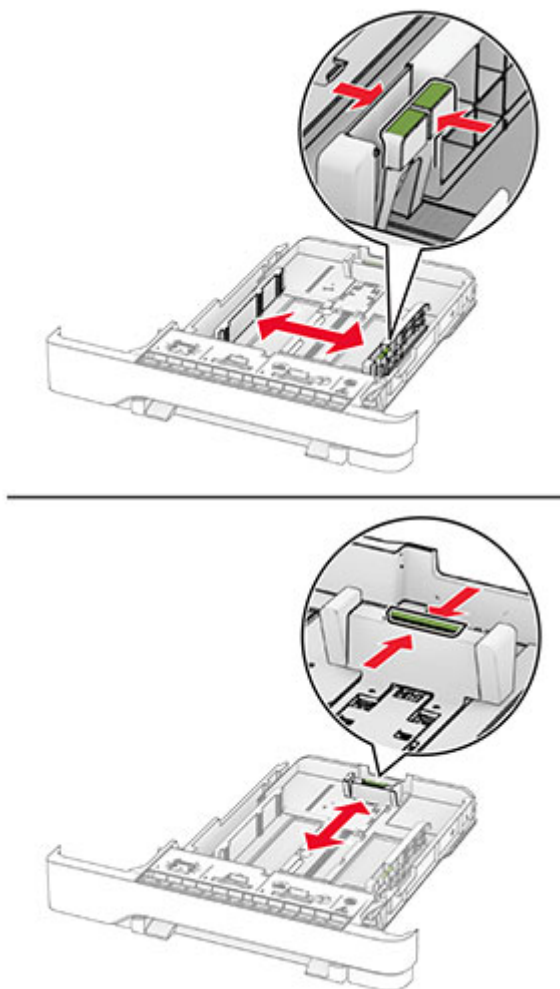
1 Fjern papirmagasinet.

Bemærk! For at undgå papirstop, må du ikke fjerne bakkerne, mens printeren udskriver.

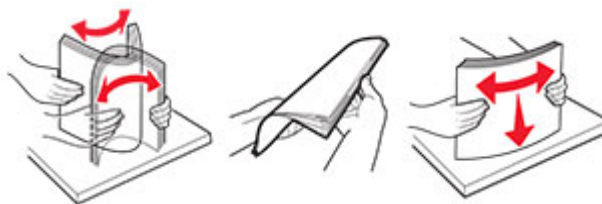


2 Juster styrene, så de passer til størrelsen på det papir, du lægger i.

Bemærk! Brug indikatorerne i bunden af bakken til at placere styrene.



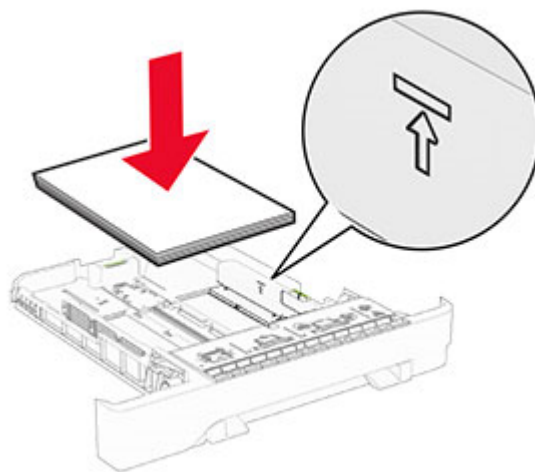
3 Bøj, luft og juster papirkanterne inden ilægning.



4 Læg papirstakken med den side, der skal udskrives, opad.

- Til enkeltsideudskrivning, lægges brevpapiret med forsiden opad med sidehovedet mod fronten af bakken.
- Til tosidet udskrivning, lægges brevpapiret med forsiden nedad med sidehovedet mod bagsiden af bakken.
- Skub ikke papiret ind i bakken.

- Sørg for, at stakkens højde ikke når op til indikatoren for maksimal papirofyldning. Hvis bakken overfyldes, kan der opstå papirstop.



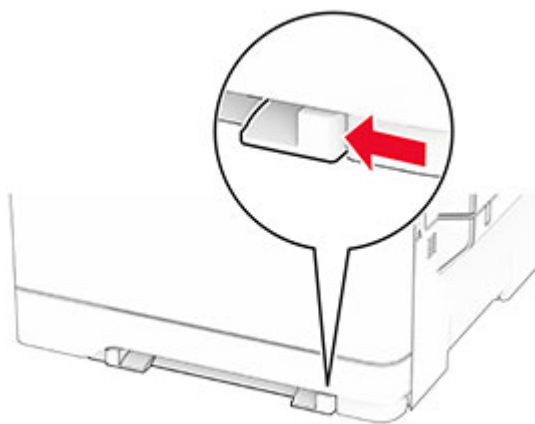
5 Isæt papirmagasinet.

Hvis nødvendigt, skal du indstille papirstørrelsen og papirtypen, så de passer til det papir, der er lagt i bakken.

Ilægning af papir i den manuelle føder

- 1 Juster kantstyrene, så de passer til bredden på det papir, du lægger i.

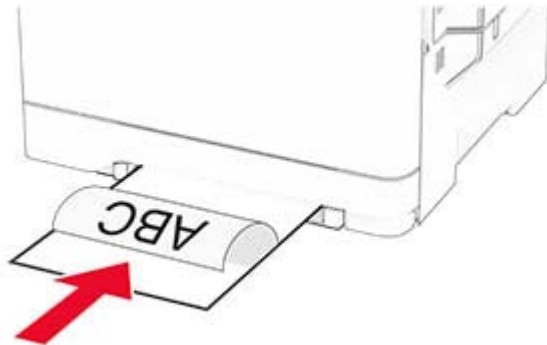
Bemærk! Sørg for, at styrene ligger ind mod papiret, men ikke så tæt, at papiret buler.



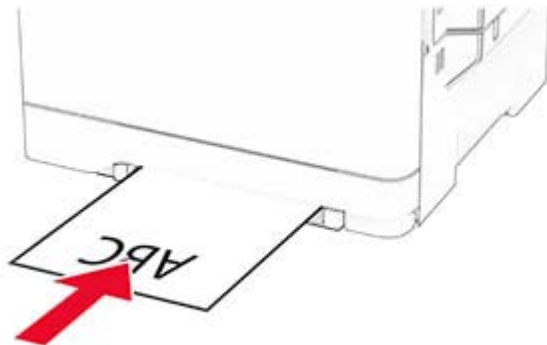
- 2 Ilæg et stykke papir med udskriftssiden nedad.

Bemærk! Sørg for, at papiret er lagt lige i for at undgå skæve udskrifter.

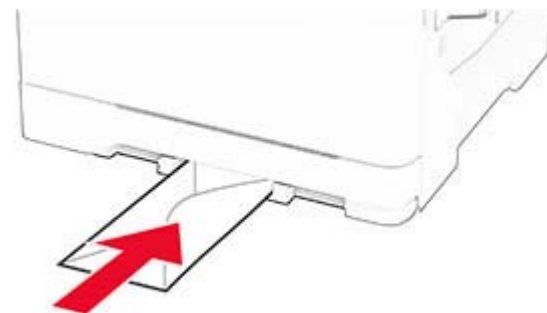
- Til ensidet udskrivning ilægges brevpapir med udskriftssiden nedad og således, at den øverste kant indføres i printerens først.



- Til tosidet udskrivning ilægges brevpapir med udskriftssiden opad og således, at den øverste kant indføres i printerens sidst.



- Ilæg konvolut med flappen vendende opad og mod papirstyrets højre side.



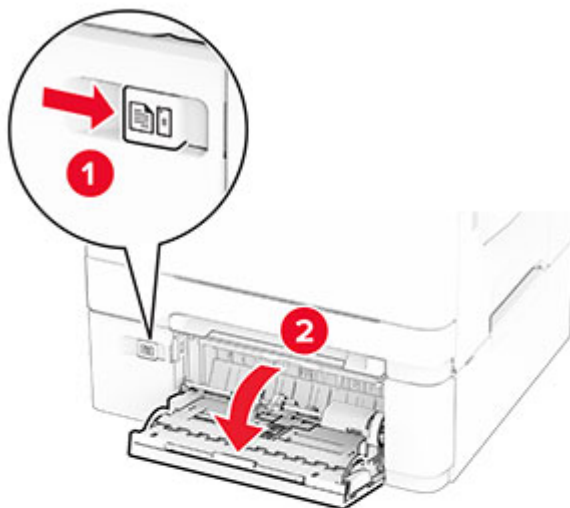
3 Indfør papiret, indtil forkanten bliver trukket ind.

Advarsel - Potentiel skade: Tving ikke papiret ind i den manuelle arkføder, hvis du vil undgå papirstop.

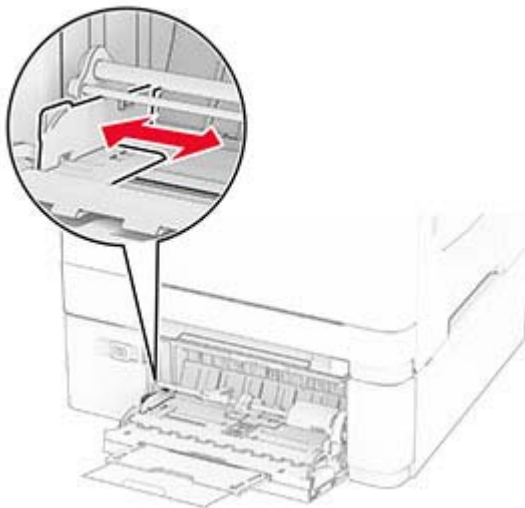
Ilægning af papir i flerformålsarkføderen

Bemærk! Flerformålsarkføderen er kun tilgængelig, hvis det valgfri dobbeltpapirmagasin til 650 ark er installeret.

- 1 Åbn flerformålsarkføderen.



- 2 Juster styret, så det passer til størrelsen på det papir, du lægger i.



3 Bøj, luft og juster papirkanterne inden ilægning.



4 Ilæg papiret.

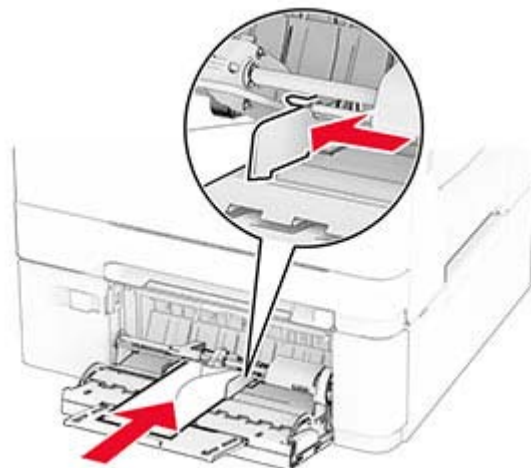
- Til ensidet udskrivning ilægges brevpapir med udskriftssiden nedad og således, at den øverste kant indføres i printeren først.



- Til tosidet udskrivning ilægges brevpapir med udskriftssiden opad og således, at den øverste kant indføres i printeren sidst.



- Ilæg konvolutter med flappen vendende opad og mod papirstyrets højre side.



Advarsel - Potentiel skade: Brug aldrig konvolutter med frimærker, clips, snaplukning, ruder, indvendig belægning eller selvklæbende lim.

- 5 Indstil papirstørrelse og -type, så det svarer til det papir, der er lagt i flerformålsarkføderen, i Papirmenuen på kontrolpanelet.

Sammenkædning af papirmagasiner

- 1 Fra startskærmen skal du trykke på **Indstillinger > Papir > Konfiguration af papirmagasin > vælg en papirstørrelse.**
- 2 Indstil den samme papirstørrelse og papirtype for de papirmagasiner, du sammenkæder.
- 3 Fra startskærmen skal du trykke på **Indstillinger > Enhed > Vedligeholdelse > Konfigurationsmenu > Konfiguration af papirmagasin > Kædning til papirmagasin.**
- 4 Tryk på **Automatisk.**

Hvis du vil fjerne sammenkædningen af papirmagasiner, skal du sikre, at ingen bakker har samme indstillinger for papirstørrelse eller -type.

Advarsel - Potentiel skade: Temperaturen på fuseren varierer i forhold til den angivne papirtype. For at undgå problemer med udskrivning skal du matche papirtypeindstillinger i printerens med den papirtype, der er lagt i bakken.

Installation og opdatering af software, drivere og firmware

Installation af printersoftware

Bemærkninger:

- Printerdriveren er inkluderet i softwareinstallationspakken.

- På Macintosh-computere med macOS-version 10.7 eller nyere er det ikke nødvendigt at installere driveren for at udskrive på en AirPrint-certificeret printer. Hvis du vil have brugerdefinerede udskrivningsfunktioner, skal du downloade printerdriveren.

1 Få en kopi af softwareinstallationspakken.

- Fra cd'en Software, der fulgte med din printer.
- Fra vores websted eller det sted, hvor du købte printeren.

2 Kør installationsprogrammet, og følg derefter instruktionerne på computerskærmen.

Tilføjelse af printere til en computer

Før du begynder, skal du gøre et af følgende:

- Slut printeren og computeren til det samme netværk. Du kan finde yderligere oplysninger om tilslutning af printeren til et netværk under ["Tilslutning af printeren til et Wi-Fi-netværk"](#) på side 46.
- Tilslut computeren til printeren. Der er flere oplysninger i ["Tilslutning af en computer til printeren"](#) på side 48.
- Slut printeren til computeren ved hjælp af et USB-kabel. Der er flere oplysninger i ["Tilslutning af kabler"](#) på side 17.

Bemærk! USB-kablet sælges separat.

Til Windows-brugere

1 Installer printerdriveren fra en computer.

Bemærk! Der er flere oplysninger i ["Installation af printersoftware"](#) på side 30.

2 Åbn mappen Printere, og klik derefter på **Tilføj en printer eller scanner**.

3 Gør et af følgende, afhængigt af printerforbindelsen:

- Vælg printeren på listen, og klik derefter på **Tilføj enhed**.
- Klik på **Vis Wi-Fi Direct-printere**, vælg en printer, og klik derefter på **Tilføj enhed**.
- Klik på **Den printer, jeg søger efter, findes ikke på listen**, og gør derefter følgende i vinduet Tilføj printer:
 - a** Vælg **Tilføj en printer ved hjælp af TCP/IP-adresse eller værtsnavn**, og klik derefter på **Næste**.
 - b** I feltet "Værtsnavn eller IP-adresse" skal du indtaste printerens IP-adresse og derefter klikke på **Næste**.

Bemærkninger:

- Vis printerens IP-adresse på printerens startskærbillede. IP-adressen vises som fire sæt tal, adskilt af punktummer, f.eks. 123.123.123.123.
- Hvis du bruger en proxy, skal du deaktivere den midlertidigt for at indlæse websiden korrekt.

c Vælg en printerdriver, og klik derefter på **Næste**.

d Vælg **Brug den printerdriver, der aktuelt er installeret (anbefales)**, og klik derefter på **Næste**.

e Indtast et printernavn, og klik derefter på **Næste**.

f Vælg en indstilling for printerdeling, og klik derefter på **Næste**.

g Klik på **Afslut**.

Til Macintosh-brugere

- 1 Åbn **Printere og scannere** fra en computer.
- 2 Tryk på **+**, og vælg derefter en printer.
- 3 Vælg en printerdriver i menuen Brug.

Bemærkninger:

- Hvis du vil bruge Macintosh-printerdriveren, skal du enten vælge **AirPrint** eller **Secure AirPrint**.
- Hvis du vil have brugerdefinerede udskrivningsfunktioner, skal du vælge producentens printerdriver. Se "[Installation af printersoftware](#)" på side 30 for at installere driveren.

- 4 Tilføj printeren.

Opdatere firmware

Du kan forbedre printerens ydeevne og løse problemer ved regelmæssigt at opdatere printerens firmware.

Du kan få flere oplysninger om opdatering af firmwaren ved at kontakte din salgsrepræsentant.

- 1 Åbn en webbrowser, og angiv derefter printerens IP-adresse i adressefeltet.

Bemærkninger:

- Vis printerens IP-adresse på printerens startskærbillede. IP-adressen vises som fire sæt tal, adskilt af punktummer, f.eks. 123.123.123.123.
- Hvis du bruger en proxy, skal du deaktivere den midlertidigt for at indlæse websiden korrekt.

- 2 Klik på **Indstillinger > Enhed > Opdater firmware**.

- 3 Foretag en af følgende handlinger:

- Klik på **Søg efter opdateringer nu > Jeg accepterer, start opdatering**.
- Upload flash-filen.
 - a Gennemse flash-filen.
 - b Klik på **Upload > Start**.

Eksportere eller importere en konfigurationsfil

Du kan eksportere konfigurationsindstillingerne for din printer til en tekstfil, og derefter importere filen for at anvende indstillingerne til andre printere.

- 1 Åbn en webbrowser, og angiv derefter printerens IP-adresse i adressefeltet.

Bemærkninger:

- Vis printerens IP-adresse på printerens startskærbillede. IP-adressen vises som fire sæt tal, adskilt af punktummer, f.eks. 123.123.123.123.
- Hvis du bruger en proxyserver, skal du deaktivere den midlertidigt for at indlæse websiden korrekt.

- 2 Fra Embedded Web Server skal du klikke på **Eksporter konfiguration** eller **Importer Configuration**.

- 3 Følg vejledningen på skærmen.

4 Hvis printeren understøtter programmer, skal du gøre følgende:

- a Klik på **Apps** > vælg programmet > **Konfigurer**.
- b Klik på **Eksporter** og **Importer**.

Tilføjelse af tilgængelige optioner i printerdriveren

Til Windows-brugere

- 1 Åben mappen Printere.
- 2 Vælg den printer, du ønsker at opdatere, og gør derefter et af følgende:
 - I Windows 7 eller senere skal du vælge **Printeregenskaber**.
 - I tidligere versioner skal du vælge **Egenskaber**.
- 3 Naviger til fanen Konfiguration, og vælg derefter **Opdater nu - Spørg printer**.
- 4 Anvend ændringerne.

Til Macintosh-brugere

- 1 Fra Systemindstillinger i Apple-menuen skal du navigere til din printer, og vælg derefter **Indstillinger & forbrugsstoffer**.
- 2 Naviger til listen over hardwareoptioner, og tilføj derefter eventuelle installerede optioner.
- 3 Anvend ændringerne.

Installere hardwareindstillinger

Tilgængelige interne optioner

- Intelligent lagerdrev (ISD)
 - Skrifttyper
 - Forenklet kinesisk
 - Traditionelt kinesisk
 - Japansk
 - Koreansk
 - Arabisk
 - Masselagring
- Harddisk
- Licenserede funktioner
 - IPDS
 - Stregkode
- MarkNet™ N8450 trådløs printerserver
- Trusted Platform Module

Bemærkninger:

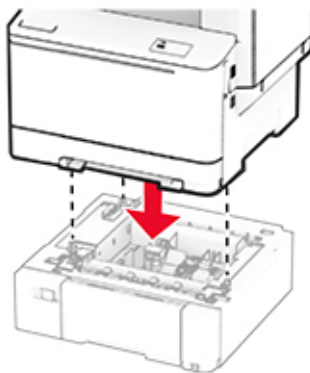
- Der kræves et ISD eller en harddisk for at aktivere Formularfletning og visse IPDS-funktioner.
- Enkelte indstillinger findes kun på visse printermodeller. Kontakt din [forhandler](#) for at få yderligere oplysninger.

Installation af valgfrie papirmagasiner

⚠ FORSIGTIG - ELEKTRISK STØD: Hvis du skal have adgang til systemkortet eller installere hardware- eller hukommelsesenhedsoptioner, efter du har installeret printeren, skal du slukke for printeren og tage netledningen ud af stikkontakten, før du fortsætter, for at undgå risikoen for elektrisk stød. Hvis du har andre enheder tilsluttet printeren, skal du også slukke for dem og tage alle kabler til printeren ud.

- 1 Sluk for printeren.
- 2 Fjern netledningen fra stikkontakten og derefter fra printeren.
- 3 Udpak det ekstra papirmagasin, og fjern alt emballagemateriale.
- 4 Juster printeren med det valgfri papirmagasin, og sænk derefter printeren på plads.

⚠ FORSIGTIG - RISIKO FOR SKADE: Hvis printeren vejer mere end 20 kg (44 lb), kræver det to eller flere personer at løfte den sikkert.



Bemærk! For at undgå ugyldig konfiguration, når du både installerer papirmagasinet til 550 ark og papirmagasinet til 650 ark, skal du altid placere papirmagasinet til 550 ark under papirmagasinet til 650 ark.

- 5 Sæt netledningen i printeren og derefter i en stikkontakt.

⚠ FORSIGTIG - RISIKO FOR SKADE: Tilslut netledningen til en passende normeret og passende jordet stikkontakt, der er lettilgængelig og i nærheden af produktet, for at undgå risikoen for brand eller elektrisk stød.

- 6 Tænd printeren.

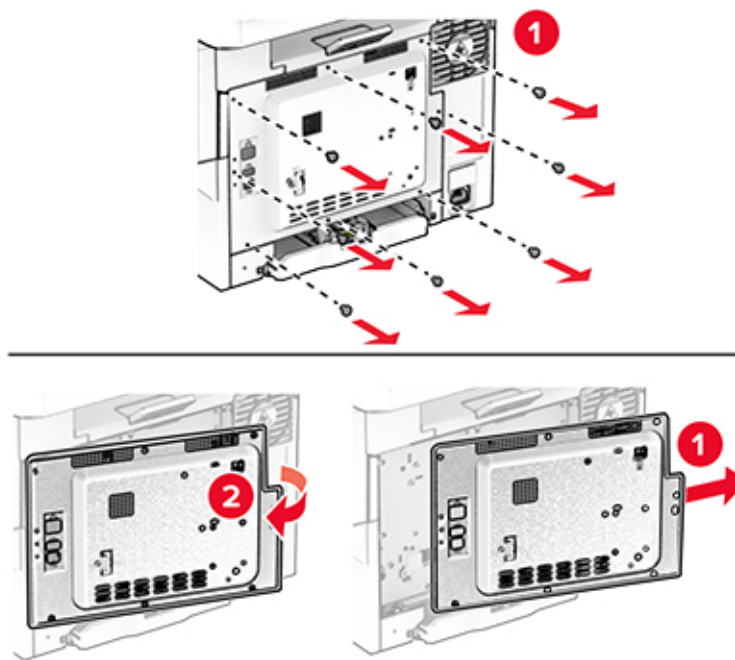
Føj papirmagasinet til printerdriveren for at gøre det tilgængeligt for udskriftsjob. Der er flere oplysninger i ["Tilføjelse af tilgængelige optioner i printerdriveren" på side 33](#).

Installation af det intelligente lagerdrev

⚠ FORSIGTIG - ELEKTRISK STØD: Hvis du skal have adgang til systemkortet eller installere hardware- eller hukommelsesenhedsoptioner, efter du har installeret printeren, skal du slukke for printeren og tage netledningen ud af stikkontakten, før du fortsætter, for at undgå risikoen for elektrisk stød. Hvis du har andre enheder tilsluttet printeren, skal du også slukke for dem og tage alle kabler til printeren ud.

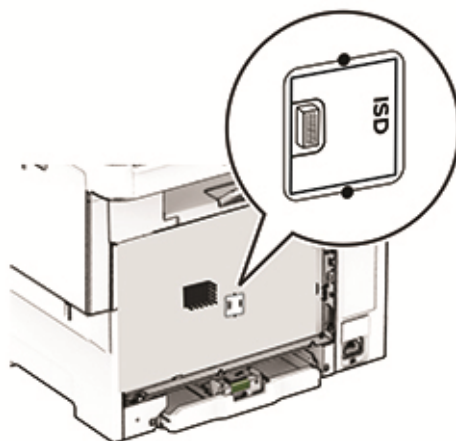
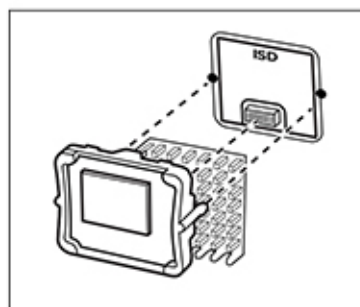
- 1 Sluk for printeren.
- 2 Fjern netledningen fra stikkontakten og derefter fra printeren.
- 3 Fjern systemkortets afskærmning ved hjælp af en skruetrækker med fladt hoved.

Advarsel - Potentiel skade: Systemkortets elektroniske komponenter beskadiges let af statisk elektricitet. Rør ved en metaloverflade på printeren, før du rører ved systemkortets elektroniske komponenter eller stik.

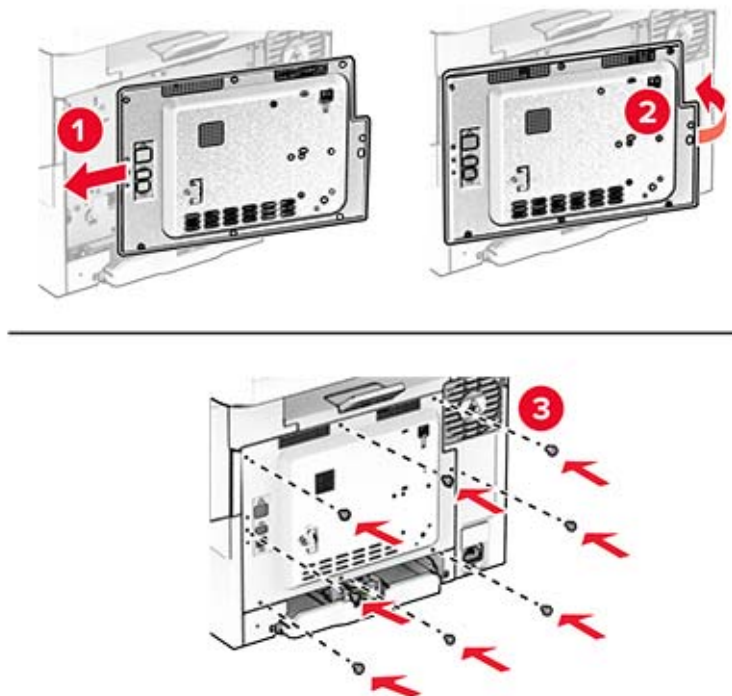


- 4 Pak det intelligente lagerdrev (ISD) ud.

Advarsel - Potentiel skade: Rør ikke ved tilslutningspunkterne langs kortets kant.

5 Find ISD-stikket.**6** Sæt lagerdrevet i ISD-stikket.

7 Monter dækslet til systemkortet, og monter derefter skruerne.



8 Sæt netledningen i printeren og derefter i en stikkontakt.

⚠ FORSIGTIG - RISIKO FOR SKADE: Tilslut netledningen til en passende normeret og korrekt jordet stikkontakt, der er lettilgængelig og i nærheden af produktet, for at undgå risiko for brand eller elektrisk stød.

9 Tænd printeren.

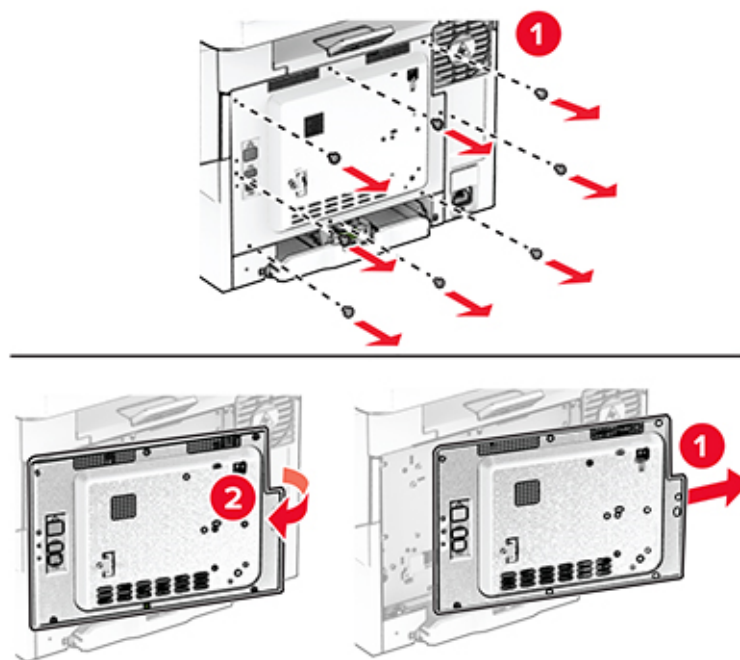
Installation af en printerharddisk

⚠ FORSIGTIG - ELEKTRISK STØD: Hvis du skal have adgang til systemkortet eller installere hardware- eller hukommelsesenhedsoptioner, efter du har installeret printeren, skal du slukke for printeren og tage netledningen ud af stikkontakten, før du fortsætter, for at undgå risikoen for elektrisk stød. Hvis du har andre enheder tilsluttet printeren, skal du også slukke for dem og tage alle kabler til printeren ud.

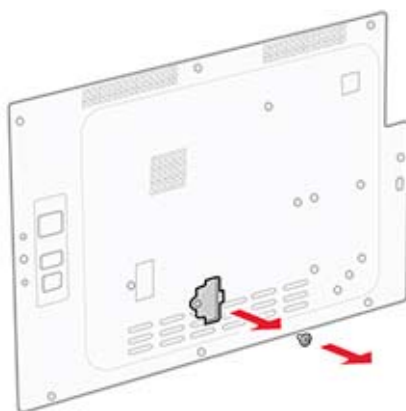
Bemærk! Til dette skal du bruge en almindelig flad skruetrækker.

- 1** Sluk for printeren.
- 2** Fjern netledningen fra stikkontakten og derefter fra printeren.
- 3** Fjern systemkortets afskærmning.

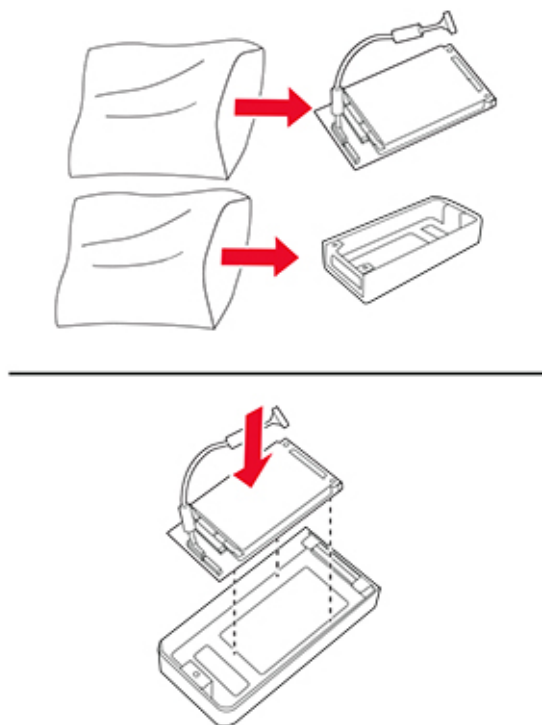
Advarsel - Potentielt skade: Systemkortets elektroniske komponenter beskadiges let af statisk elektricitet. Rør ved en metaloverflade på printeren, før du rører ved systemkortets elektroniske komponenter eller stik.



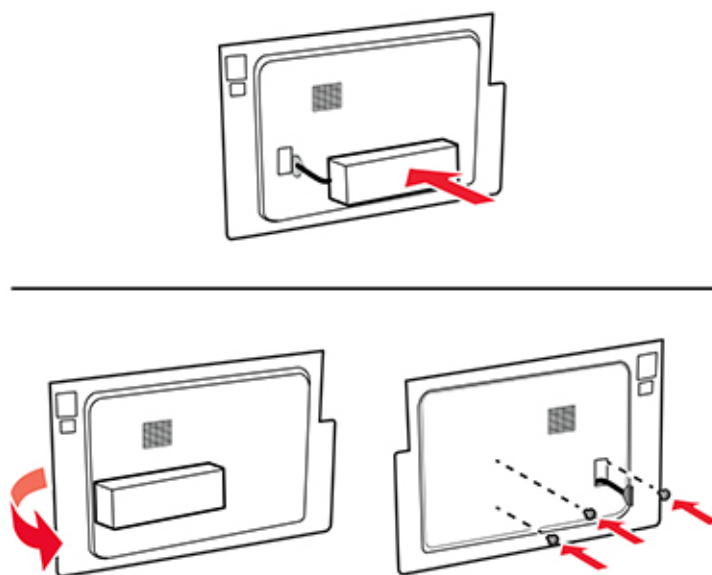
4 Fjern harddiskens portdæksel fra systemkortets afskærmning.



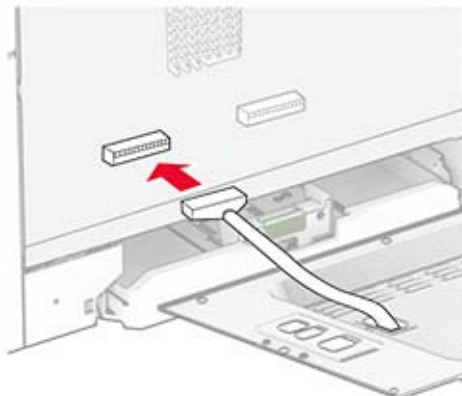
5 Pak harddisken ud, og monter den.



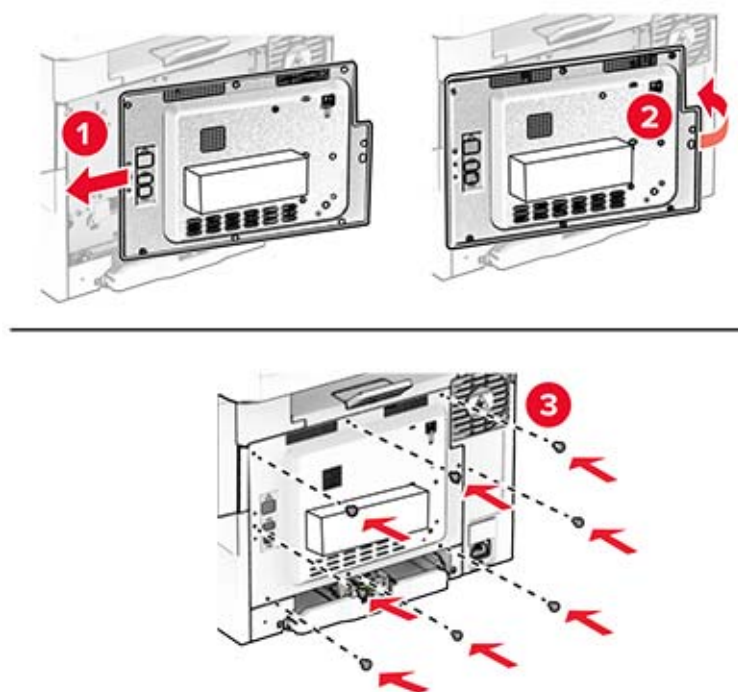
6 Monter harddisken på systemkortets afskærmning.



7 Slut harddiskens interfacekabel til systemkortet.



8 Monter dækslet til systemkortet, og monter derefter skruerne.



9 Sæt netledningen i printeren og derefter i en stikkontakt.

⚠ FORSIGTIG - RISIKO FOR SKADE: Tilslut netledningen til en passende normeret og korrekt jordet stikkontakt, der er lettilgængelig og i nærheden af produktet, for at undgå risiko for brand eller elektrisk stød.

10 Tænd printeren.

Installation af MarkNet N8450 trådløs printerserver

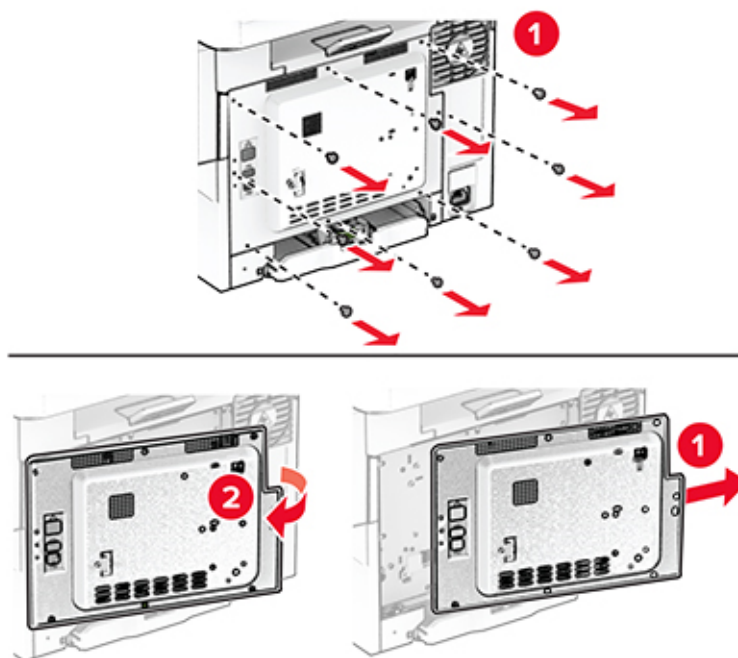
⚠ FORSIGTIG - ELEKTRISK STØD: Hvis du skal have adgang til systemkortet eller installere hardware- eller hukommelsesenhedsoptioner, efter du har installeret printeren, skal du slukke for printeren og tage netledningen ud af stikkontakten, før du fortsætter, for at undgå risikoen for elektrisk stød. Hvis du har andre enheder tilsluttet printeren, skal du også slukke for dem og tage alle kabler til printeren ud.

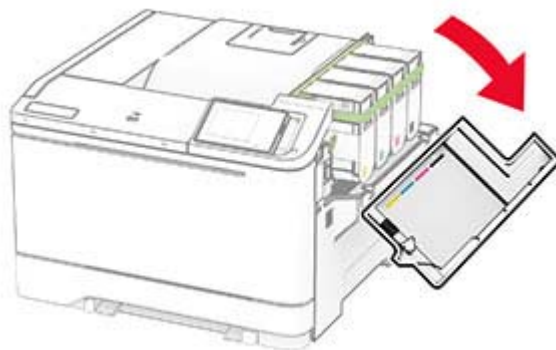
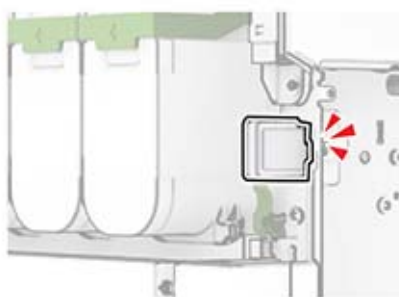
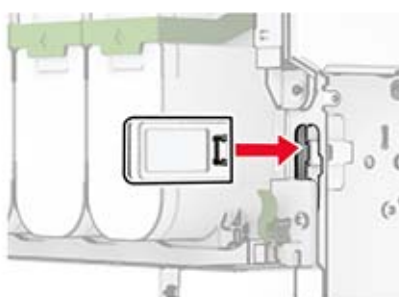
1 Sluk for printeren.

2 Fjern netledningen fra stikkontakten og derefter fra printeren.

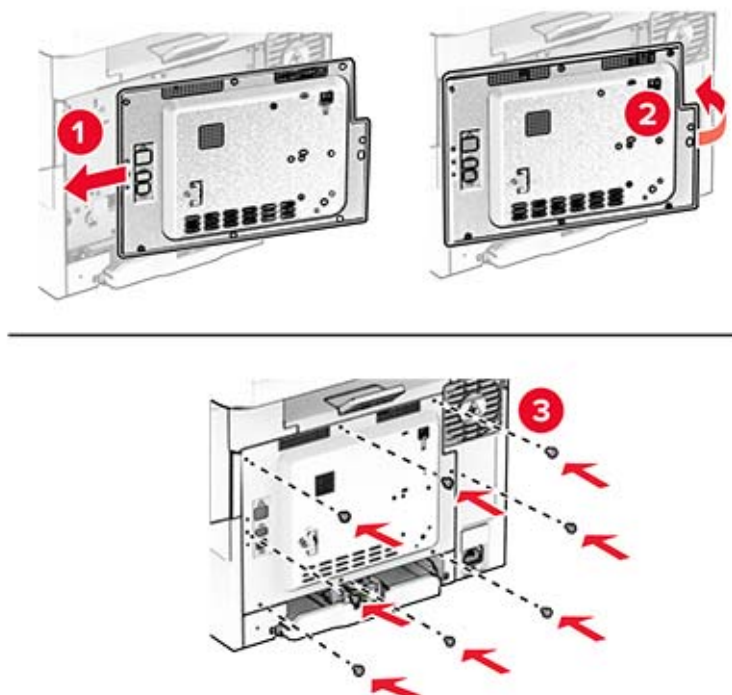
3 Fjern systemkortets afskærmning ved hjælp af en skruetrækker med fladt hoved.

Advarsel - Potentiel skade: Systemkortets elektroniske komponenter beskadiges let af statisk elektricitet. Rør ved en metaloverflade på printeren, før du rører ved systemkortets elektroniske komponenter eller stik.



4 Åbn panel B.**5** Pak den trådløse printerverser ud.**6** Skub den trådløse printerverser ind, indtil den *klikker* på plads.**7** Luk panel B.

8 Monter dækslet til systemkortet, og monter derefter skruerne.



9 Sæt netledningen i printeren og derefter i en stikkontakt.

⚠ FORSIGTIG - RISIKO FOR SKADE: Tilslut netledningen til en passende normeret og korrekt jordet stikkontakt, der er lettilgængelig og i nærheden af produktet, for at undgå risiko for brand eller elektrisk stød.

10 Tænd printeren.

Installation af Trusted Platform Module

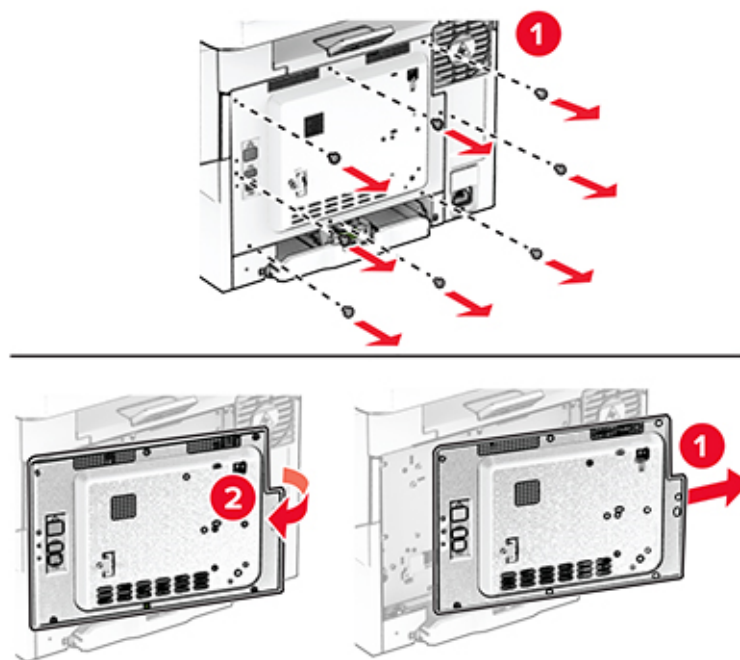
⚠ FORSIGTIG - ELEKTRISK STØD: Hvis du skal have adgang til systemkortet eller installere hardware- eller hukommelsesenhedsoptioner, efter du har installeret printeren, skal du slukke for printeren og tage netledningen ud af stikkontakten, før du fortsætter, for at undgå risikoen for elektrisk stød. Hvis du har andre enheder tilsluttet printeren, skal du også slukke for dem og tage alle kabler til printeren ud.

1 Sluk for printeren.

2 Fjern netledningen fra stikkontakten og derefter fra printeren.

3 Fjern systemkortets afskærmning ved hjælp af en skruetrækker med fladt hoved.

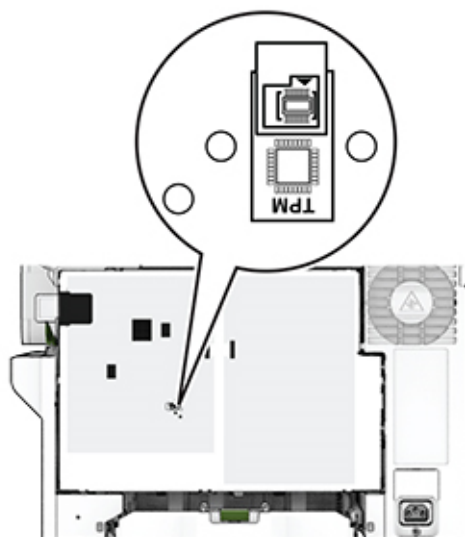
Advarsel - Potentiel skade: Systemkortets elektroniske komponenter beskadiges let af statisk elektricitet. Rør ved en metaloverflade på printeren, før du rører ved systemkortets elektroniske komponenter eller stik.



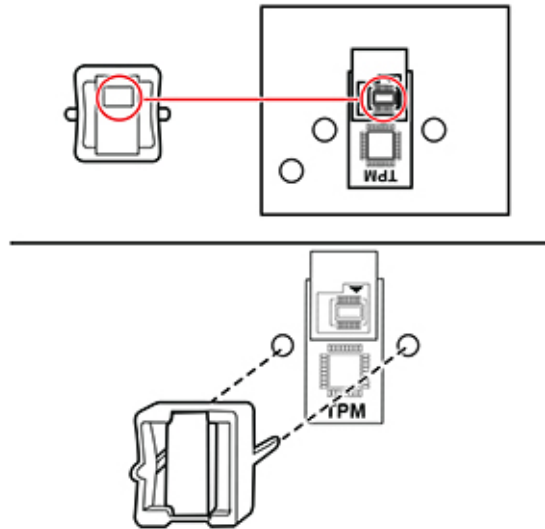
4 Pak Trusted Platform Module ud.

Advarsel - Potentiel skade: Rør ikke ved tilslutningspunkterne langs kortets kant.

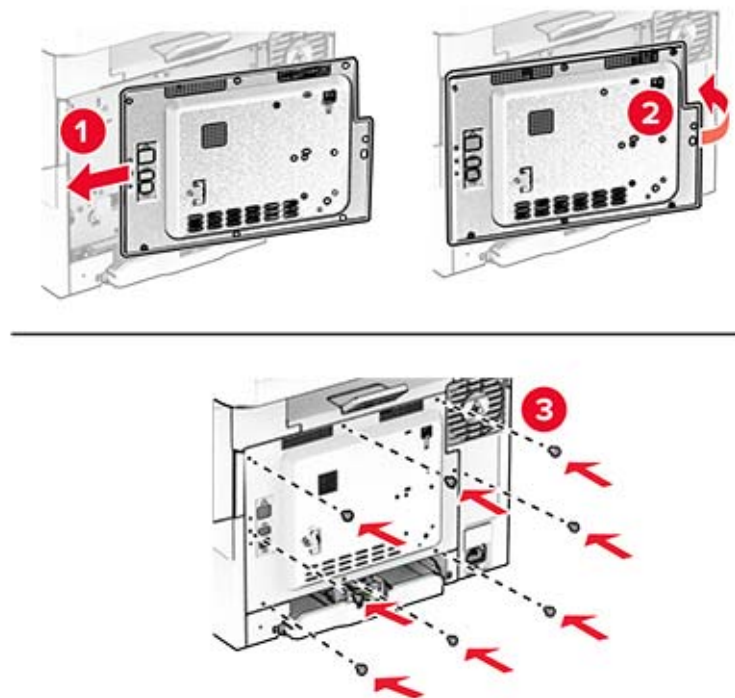
5 Find TPM-stikket.



6 Fastgør modulet til TPM-stikket.



7 Monter dækslet til systemkortet, og monter derefter skruerne.



8 Sæt netledningen i printeren og derefter i en stikkontakt.

⚠ FORSIGTIG - RISIKO FOR SKADE: Tilslut netledningen til en passende normeret og korrekt jordet stikkontakt, der er lettilgængelig og i nærheden af produktet, for at undgå risiko for brand eller elektrisk stød.

9 Tænd printeren.

Netværkstilslutning

Tilslutning af printeren til et Wi-Fi-netværk

Sørg for, at Aktiv adapter er indstillet til Automatisk. På startskærmen skal du trykke på **Indstillinger** > **Netværk/porte** > **Netværksoversigt** > **Aktiv adapter**.

- 1 Fra startskærmen skal du trykke på **Indstillinger** > **Netværk/porte** > **Trådløs** > **Opsætning på printerpanel** > **Vælg netværk**.
- 2 Vælg et Wi-Fi-netværk, og indtast derefter adgangskoden til netværket.

Bemærk! Til Wi-Fi-netværksparate printermodeller vises en prompt til opsætning af Wi-Fi-netværk under startkonfigurationen.

Tilslutning af printeren til et trådløst netværk ved brug af Wi-Fi Protected Setup (WPS)

Inden du begynder, skal du kontrollere at:

- Adgangspunktet (trådløs router) er WPS-godkendt eller WPS-kompatibelt. Du kan finde flere oplysninger i den dokumentation, der fulgte med adgangspunktet.
- En trådløs netværksadapter er installeret i din printer. Se instruktionerne, der fulgte med adapteren for flere oplysninger.
- Aktiv adapter er indstillet til Automatisk. På startskærmen skal du trykke på **Indstillinger** > **Netværk/porte** > **Netværksoversigt** > **Aktiv adapter**.

Brug af trykknappmetoden

- 1 Fra startskærmen skal du trykke på **Indstillinger** > **Netværk/porte** > **Trådløs** > **Wi-Fi-beskyttet opsætning** > **Start-trykknapp-metode**.
- 2 Følg vejledningen i displayet.

Brug metoden personligt identifikationsnummer (PIN)

- 1 Fra startskærmen skal du trykke på **Indstillinger** > **Netværk/porte** > **Trådløs** > **Wi-Fi-beskyttet opsætning** > **Start PIN-metode**.
- 2 Kopier den ottecifrede WPS PIN.
- 3 Åbn en webbrowser, og skriv derefter det trådløse adgangspunkts IP-adresse i adressefeltet.

Bemærkninger:

- Se dokumentationen, der fulgte med adgangspunktet, for at finde IP-adressen.
- Hvis du bruger en proxyserver, skal du deaktivere den midlertidigt for at indlæse websiden korrekt.

- 4 Åbn WPS-indstillingerne. Du kan finde flere oplysninger i den dokumentation, der fulgte med adgangspunktet.
- 5 Indtast den ottecifrede PIN, og gem ændringerne.

Konfiguration af Wi-Fi Direct

Wi-Fi Direct® er en Wi-Fi-baseret peer-to-peer-teknologi, der gør det muligt for trådløse enheder at oprette direkte forbindelse til en Wi-Fi Direct-aktiveret printer uden at bruge et adgangspunkt (trådløs router).

1 Fra startskærmen skal du trykke på **Indstillinger > Netværk/porte > Wi-Fi Direct**.

2 Konfiguration af indstillinger.

- **Aktiver Wi-Fi Direct** – Gør det muligt for printeren at udsende sit eget Wi-Fi Direct-netværk.
- **Wi-Fi Direct-navn** – Tildeler et navn til Wi-Fi Direct-netværket.
- **Wi-Fi Direct-adgangskode** – Tildeler adgangskoden til forhandling om den trådløse sikkerhed, når peer-to-peer-forbindelsen bruges.
- **Vis adgangskode på siden for opsætning** – Viser adgangskoden på siden for opsætning af netværket.
- **Accepter automatisk trykknapanmodninger** – Lader printeren acceptere forbindelsesansøgninger automatisk.

Bemærk! Automatisk accept af trykknapanmodninger er ikke sikret.

Bemærkninger:

- Som standard er adgangskoden til Wi-Fi Direct-netværket ikke synlig på printerens display. Hvis du vil have vist adgangskoden, skal du aktivere ikonet for visning af adgangskode. På startskærmen skal du trykke på **Indstillinger > Sikkerhed > Diverse > Aktiver Vis adgangskode/PIN-kode**.
- Hvis du vil kende adgangskoden til Wi-Fi Direct-netværket uden at få den vist på printerens display, skal du trykke på **Indstillinger > Rapporter > Netværk > Netværksinstallationsside** på startskærmen.

Tilslutning af en mobil enhed til printeren

Før du tilslutter din mobile enhed, skal du kontrollere, at Wi-Fi Direct er konfigureret. Der er flere oplysninger i ["Konfiguration af Wi-Fi Direct" på side 47](#).

Tilslutning vha. Wi-Fi Direct

Bemærk! Disse instruktioner gælder kun for mobile Android-enheder.

- 1** Gå til indstillingsmenuen fra den mobile enhed.
- 2** Aktiver **Wi-Fi**, og tryk derefter på **Wi-Fi Direct**.
- 3** Vælg printerens Wi-Fi Direct-navn.
- 4** Kontroller forbindelsen på printerens kontrolpanel.

Tilslutning vha. Wi-Fi

- 1** Gå til indstillingsmenuen fra den mobile enhed.
- 2** Klik på **Wi-Fi**, og vælg derefter printerens Wi-Fi Direct-navn.

Bemærk! Strengen DIRECT-xy (hvor x og y er to tilfældige tegn) tilføjes før Wi-Fi Direct-navnet.

- 3** Indtast adgangskoden til Wi-Fi Direct.

Tilslutning af en computer til printeren

Før du tilslutter din computer, skal du kontrollere, at Wi-Fi Direct er konfigureret. Der er flere oplysninger i ["Konfiguration af Wi-Fi Direct" på side 47](#).

Til Windows-brugere

- 1 Åbn mappen Printere, og klik derefter på **Tilføj en printer eller scanner**.
- 2 Klik på **Vis Wi-Fi Direct-printere**, og vælg derefter printerens Wi-Fi Direct-navn.
- 3 På printerens display skal du bemærke printerens ottecifrede PIN-kode.
- 4 Indtast PIN-koden på computeren.

Bemærk! Hvis printerdriveren ikke allerede er installeret, downloader Windows den relevante driver.

Til Macintosh-brugere

- 1 Klik på trådløs-ikonet, og vælg derefter printerens Wi-Fi Direct-navn.

Bemærk! Strengen DIRECT-xy (hvor x og y er to tilfældige tegn) tilføjes før Wi-Fi Direct-navnet.

- 2 Indtast adgangskoden til Wi-Fi Direct.

Bemærk! Skift computeren tilbage til det tidligere netværk, når du afbryder Wi-Fi Direct-netværket.

Deaktivering af Wi-Fi-netværk

- 1 På startskærmen skal du trykke på **Indstillinger > Netværk/porte > Netværksoversigt > Aktiv Adapter > Standard netværk**.
- 2 Følg vejledningen i displayet.

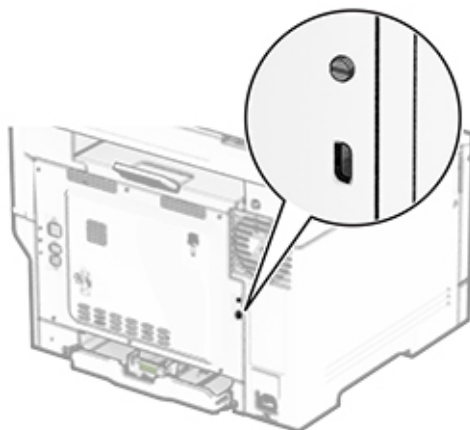
Kontrol af printerens tilslutning

- 1 Fra startskærmen skal du trykke på **Indstillinger > Rapporter > Netværk > Side for opsætning af netværk**.
- 2 Se det første afsnit på siden for opsætning af netværk og bekræft, at status er Tilsluttet.
Hvis status er Ikke tilsluttet, er LAN-drop måske ikke aktivt, eller netværkskablet fungerer måske ikke korrekt. Kontakt systemadministratoren for at få hjælp.

Sikring af printeren

Lokalisering af sikkerhedsåbningen

Printeren er udstyret med en sikkerhedslås. Sæt en sikkerhedslås, der er kompatibel med de fleste bærbare computere, på den viste placering for at holde printeren på plads.



Sletning af printerhukommelse

Sluk for printeren for at slette midlertidig hukommelse eller data i printerens buffer.

Gør følgende for at slette permanent hukommelse, enheds- og netværksindstillinger, sikkerhedsindstillinger og indbyggede løsninger:

- 1 Fra startskærmen skal du trykke på **Indstillinger > Enhed > Vedligeholdelse > Sletning, ude af drift**.
- 2 Tryk på afkrydsningsfeltet **Rens alle oplysninger på ikke-flygtig hukommelse**, og tryk derefter på **SLET**.
- 3 Tryk enten på **Start indl. opsætningsguide** eller **Lad printer være offline**, og tryk derefter på **Næste**.
- 4 Start handlingen.

Bemærk! Denne proces ødelægger også den krypteringsnøgle, der bruges til at beskytte brugerdata. Destruktion af krypteringsnøglen gør, at dataene ikke kan gendannes.

Sletning af printerens lagerdrev

- 1 Fra startskærmen skal du trykke på **Indstillinger > Enhed > Vedligeholdelse > Sletning, ude af drift.**
- 2 Afhængigt af det lagerdrev, der er installeret på printeren, skal du gøre et af følgende:
 - For harddisk skal du trykke på afkrydsningsfeltet **Rens alle oplysninger på harddisken**, tryk på **SLET**, og vælg derefter en metode til sletning af data.

Bemærk! Denne proces til at rense harddisken kan tage fra nogle minutter til mere end en time, og i den periode kan printeren ikke bruges til andre opgaver.
 - For intelligent lagerdrev (ISD) skal du trykke på **Slet det intelligente lagerdrev**, og tryk derefter på **SLET** for at slette alle brugerdata.
- 3 Start handlingen.

Gendannelse af fabriksindstillinger

- 1 Fra startskærmen skal du trykke på **Indstillinger > Enhed > Gendan fabriksindstillinger.**
- 2 I menuen Gendan standardindstillinger skal du vælge de indstillinger, du ønsker at gendanne.
- 3 Tryk på **GENDAN**.
- 4 Følg vejledningen i displayet.

Erklæring om flygtighed

Hukommelsestyper	Beskrivelse
Flygtig hukommelse	Printeren bruger standard-RAM (Random Access Memory) til midlertidigt at bufferlagre brugerdata under enkle udskriftsjob.
Permanent hukommelse	Printeren bruger muligvis to slags ikke-flygtig hukommelse: EEPROM og NAND (flashhukommelse). Begge typer gemmer oplysninger om operativsystem, printerindstillinger og netværk. De gemmer også bogmærkeindstillinger samt Embedded Solutions.
Harddiskdrev	I visse printere kan der være installeret et harddiskdrev. Printerharddisken er beregnet til printerspecifik funktionalitet. Harddisken giver printeren mulighed for at bevare brugerdata fra komplekse udskriftsjob, formulardata og skrifttyperdata.
Intelligent lagerdrev (ISD)	Nogle printere har muligvis et ISD installeret. ISD bruger ikke-flygtig flashhukommelse til at gemme brugerdata fra komplekse udskriftsjob, formulardata og skrifttyperdata.

Slet indholdet af en installeret printerhukommelse under følgende omstændigheder:

- Printerens harddisk eller ISD udskiftes.
- Printerens harddisk eller ISD udskiftes.
- Printerens flyttes til en anden afdeling eller placering.
- Printerens efterses af udefrakommende.

- Printeren fjernes fra arbejdspladsen i forbindelse med eftersyn.
- Printeren sælges til en anden virksomhed.

Bemærk! Hvis du vil bortskaffe et lagerdrev, skal du følge din organisations politikker og procedurer.

Udskrivning

Udskrivning fra en computer

Bemærk! Til etiketter, karton og konvolutter skal du indstille papirstørrelsen og -typen i printeren, før du udskriver dokumentet.

- 1 Fra dokumentet, som du forsøger at udskrive, skal du åbne dialogboksen Udskriv.
- 2 Juster om nødvendigt indstillingerne.
- 3 Udskriv dokumentet.

Udskrive fra en mobil enhed

Udskrivning fra en mobil enhed vha. AirPrint



AirPrint-softwarefunktionen er en Mobile Printing-løsning, der giver dig mulighed for at udskrive direkte fra Apple-enheder til en AirPrint-certificeret printer.



Bemærkninger:

- Kontroller, at Apple-enheden og printeren er sluttet til det samme netværk. Hvis netværket har flere trådløse hubs, skal du sørge for, at begge enheder er tilsluttet det samme undernet.
 - Dette program understøttes kun på nogle Apple-modeller.
- 1 Vælg et dokument fra din filhåndtering, eller start et kompatibelt program på din mobilenhed.
 - 2 Tryk på ikonet del, og tryk derefter på **Udskriv**.
 - 3 Vælg en printer.
Juster om nødvendigt indstillingerne.
 - 4 Udskriv dokumentet.

Udskrivning fra en mobil enhed vha. Wi-Fi Direct®

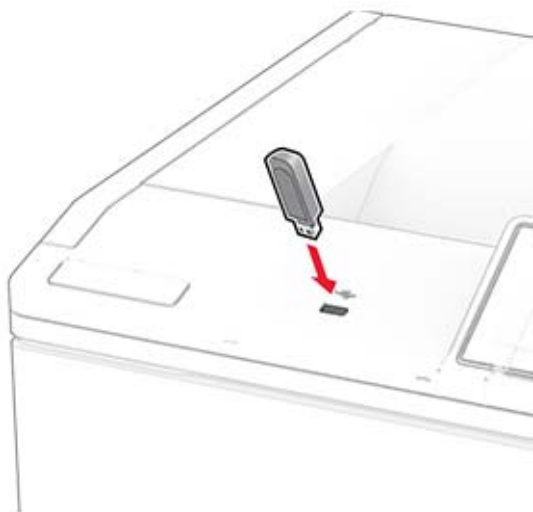
Wi-Fi Direct er en udskrivningstjeneste, der gør det muligt for dig at udskrive til enhver Wi-Fi Direct-kompatibel printer.

Bemærk! Sørg for, at den mobile enhed er sluttet til printerens trådløse netværk. Der er flere oplysninger i "[Tilslutning af en mobil enhed til printeren](#)" på side 47.

- 1 Åbn en kompatibel app fra den mobile enhed, eller vælg et dokument fra filhåndteringen.
- 2 Gør et af følgende, afhængigt af den mobile enhed:
 - Tryk på  > **Udskriv**.
 - Tryk på  > **Udskriv**.
 - Tryk på **...** > **Udskriv**.
- 3 Vælg en printer, og juster derefter indstillingerne, hvis det er nødvendigt.
- 4 Udskriv dokumentet.

Udskrivning fra et flashdrev

- 1 Indsæt flashdrevet.



Bemærkninger:

- Hvis du indsætter flashdrevet, når der vises en fejlmeddelelse, vil printeren ignorere flashdrevet.
 - Hvis du indsætter flashdrevet, mens printeren behandler andre job, vises meddelelsen **I brug** på displayet.
- 2 Tryk på det dokument, du vil udskrive, på displayet.
Indstil om nødvendigt udskriftsindstillingerne.
 - 3 Udskriv dokumentet.
Tryk på **USB-drev** for at udskrive et andet job.

Advarsel - Potentiel skade: For at undgå tab af data eller printerfejl må du ikke berøre flashdrevet eller printeren i viste område, mens der aktivt udskrives, læses eller skrives fra hukommelsesenheden.



Understøttede flashdrev og filtyper

Flashdrev

Bemærkninger:

- Printeren understøtter højhastigheds-flashdrev af full-speed-standard. USB-enheder med lav hastighed understøttes ikke.
- Flashdrev skal understøtte FAT-filsystemet (File Allocation Table).
- Enheder, der er formateret med NTFS (New Technology File System) eller et andet filsystem, understøttes ikke.

Filtyper

Dokumenter	Billeder
<ul style="list-style-type: none">• PDF (version 1.7 eller tidligere)• HTML• Microsoft-filformater (DOC, DOCX, XLS, XLSX, PPT, PPTX)	<ul style="list-style-type: none">• JPEG eller JPG• TIFF eller TIF• GIF• BMP• PNG• PCX• DCX

Konfiguration af fortrolige job

- 1 Fra startskærmen skal du trykke på **Indstillinger** > **Sikkerhed** > **Opsætning af fortrolig udskrivning**.
- 2 Konfiguration af indstillinger.

Indstilling	Beskrivelse
Maks. ugyldige PIN-koder	Angiv grænsen for indtastning af en ugyldig PIN-kode. Bemærk! Når grænsen nås, slettes udskriftsjobbene for det pågældende brugernavn.
Fortroligt jobudløb	Angiv en individuel udløbstid for hvert tilbageholdt job, før det automatisk slettes fra printerens hukommelse, harddisk eller intelligente lagerdrev. Bemærk! Et tilbageholdt job er enten Fortroligt, Gentag, Reserver eller Bekræft.
Udløb for gentagne job	Indstil udløbstiden for de udskriftsjob, som du ønsker at gentage.
Udløb for job m. godkend.	Indstil udløbstiden for udskrivning af en kopi af et job, så du kan kontrollere kvaliteten, før du udskriver de resterende kopier.
Udløb for reserv. job	Indstil udløbstiden for job, som du vil gemme i printerens til senere udskrivning.
Kræv, at alle job skal tilbageholdes	Indstil printerens til at tilbageholde alle udskriftsjob.
Bevar identiske dokumenter	Indstil printerens til at beholde alle dokumenter med det samme filnavn.

Udskrive fortrolige og andre tilbageholdte job

Til Windows-brugere

- 1 Med et åbent dokument skal du klikke på **Fil > Udskriv**.
- 2 Vælg en printer, og klik derefter på **Egenskaber, Præferencer, Indstillinger** eller **Opsætning**.
- 3 Klik på **Udskriv og tilbagehold**.
- 4 Vælg **Brug udskriv og tilbagehold**, og tildel derefter et brugernavn.
- 5 Vælg udskriftsjobtypen (Fortrolig, Gentagne, Reserver eller Bekræft).
Hvis du vælger **Fortroligt**, skal du sikre udskriftsjobbet med en PIN-kode (Personal Identification Number).
- 6 Klik på **OK** eller **Udskriv**.
- 7 Frigiv udskriftsjobbet på printerens startskærbillede.
 - Til fortrolige udskriftsjob skal du trykke på **Tilbageholdte job** > vælge dit brugernavn > **Fortrolig** > angive PIN-koden > vælge udskriftsjobbet > konfigurere indstillingerne > **Udskriv**.
 - Til andre udskriftsjob skal du trykke på **Tilbageholdte job** > vælge dit brugernavn > vælge udskriftsjobbet > konfigurere indstillingerne > **Udskriv**.

Til Macintosh-brugere

Brug af AirPrint

- 1 Vælg **Arkiv > Udskriv**, når dokumentet er åbent.
- 2 Vælg en printer, og vælg derefter **PIN-udskrivning** i rullemenuen efter menuen Papirretning.
- 3 Aktiver **Udskriv med PIN-kode**, og indtast derefter en firecifret PIN-kode.
- 4 Klik på **Udskriv**.
- 5 Frigiv udskriftsjobbet på printerens startskærbillede. Tryk på **Tilbageholdte job** > vælg dit computernavn > **Fortrolig** > angiv PIN-koden > vælg udskriftsjobbet > **Udskriv**.

Brug af printerdriveren

- 1 Vælg **Arkiv > Udskriv**, når dokumentet er åbent.
- 2 Vælg en printer, og vælg derefter **Udskrivning og tilbageholdelse** i rullemenuen efter Papirretning-menuen.
- 3 Vælg **Fortrolig udskrivning**, og indtast derefter en firecifret PIN-kode.
- 4 Klik på **Udskriv**.
- 5 Frigiv udskriftsjobbet på printerens startskærm. Tryk på **Tilbageholdte job** > vælg dit computernavn > **Fortroligt** > vælg udskriftsjobbet > indtast PIN-koden > **Udskriv**.

Udskrivning af skrifttypeeksempler

- 1 Fra startskærmen skal du trykke på **Indstillinger > Rapporter > Udskriv > Udskriv skrifttyper**.
- 2 Tryk på **PCL-skrifttyper** eller **PS-skrifttyper**.


Udskrive en biblioteksliste

Fra startskærmen skal du trykke på **Indstillinger > Rapporter > Udskriv > Udskriv bibliotek**.

Placering af skillesider mellem kopier

- 1 Fra startskærmen skal du trykke på **Indstillinger > Udskriv > Layout > Skilleark > Mellem kopier**.
- 2 Udskriv dokumentet.

annullering af et udskriftsjob

- 1 På startskærmen skal du trykke på .
- 2 Vælg det job, du vil annullere.

Bemærk! Du kan også annullere et job ved at trykke på **Jobkø**.

justere tonersværningsgrad

- 1 Fra startskærmen skal du trykke på **Indstillinger > Udskrift > Kvalitet > Tonersværnning**.
- 2 Vælg en indstilling.

Brug af printermenuer

Menuoversigt

Enhed	<ul style="list-style-type: none"> • Præferencer • Øktilstand • Fjernkontrolpanel • Meddelelser • Strømstyring • Anonym dataindsamling 	<ul style="list-style-type: none"> • Tilgængelighed • Gendan standardindstillinger • Vedligeholdelse • Tilpasning af startskærbilledet¹ • Opdater firmware • Om denne printer
Udskrivning	<ul style="list-style-type: none"> • Layout • Opsætning • Kvalitet • Jobregnskab 	<ul style="list-style-type: none"> • PDF • PostScript • PCL • Billede
Papir	<ul style="list-style-type: none"> • Konfiguration af papirmagasin 	<ul style="list-style-type: none"> • Mediekonfiguration
USB-drev	Udskrivning fra flashdrev	
Netværk/porte	<ul style="list-style-type: none"> • Netværksoversigt • Trådløs • Wi-Fi Direct • -AirPrint¹ • Administration af mobile tjenester • Ethernet • TCP/IP • SNMP 	<ul style="list-style-type: none"> • IPSec • 802.1x • LPD-konfiguration • HTTP/FTP-indstillinger • ThinPrint • USB • Begræns ekstern netværksadgang
Sikkerhed	<ul style="list-style-type: none"> • Loginmetoder • Tidsstyrede USB-enheder • Sikkerhedsovervågningslog • Certifikathåndtering¹ • Login-restriktioner 	<ul style="list-style-type: none"> • Opsætning af fortrolig udskrivning • Diskkryptering² • Slet midlertidige datafiler • Løsninger for LDAP-indstillinger • Diverse
Rapporter	<ul style="list-style-type: none"> • Side med menuindstillinger • Enhed 	<ul style="list-style-type: none"> • Udskrivning • Netværk
Fejlfinding	Udskriv kvalitetstestsider	
Forms Merge²	Forms Merge	
¹ Vises kun i Embedded Web Server.		
² Vises kun, hvis der er installeret en harddisk eller et intelligent lagerdrev.		

Enhed

Præferencer

Punkt i menuen	Beskrivelse
Displaysprog [Liste over sprog]	Bestemmer, hvilket sprog teksten i displayet skal vises på.
Land/område [Liste over lande eller regioner]	Identificer landet eller regionen, som printeren er konfigureret til at fungere i.
Kør installation Fra* Til	Kør opsætningsguiden.
Tastatur Tastaturtype [Liste over sprog]	Vælg et sprog som en tastaturtype. Bemærk! Alle værdierne for Tastaturtype vises muligvis ikke eller kræver muligvis specialhardware for at blive vist.
Viste oplysninger Vis tekst 1 (IP-adresse*) Vis tekst 2 (Dato/klokkeslæt*) Tilpasset tekst 1 Tilpasset tekst 2	Angiv oplysningerne, der skal vises på startskærmen.
Dato og klokkeslæt Konfigurer Aktuel dato og klokkeslæt Indstil dato og klokkeslæt manuelt Datoformat Klokkeslætsformat (12 timer A.M./P.M.*) Tidszone UTC-offset (GMT) DST-start DST-afslutning Sommertidsforskydning Netværkstidsprotokol Aktivér NTP (Til*) NTP-server Aktivér Godkendelse (Ingen*) Nøgle-id Adgangskode	Konfigurer printerens dato og klokkeslæt og netværkstidsprotokol. Bemærkninger: <ul style="list-style-type: none"> • MM-DD-ÅÅÅÅ er den amerikanske standardindstilling. DD-MM-ÅÅÅÅ er den internationale standardindstilling. • UTC (GMT) forskydning, Sommertid start, Sommertid slut og Sommertidsforskydning vises kun, når Tidszone er indstillet til (UTC+bruger) brugerdefineret. • Nøgle-id og Adgangskode vises kun, når Aktiver godkendelse er indstillet til MD5-tast.
Papirstørrelser USA Metrisk	Angiv måleenheden til papirstørrelser. Bemærk! Det land eller område, der er valgt i den indledende opsætningsguide bestemmer indstillingen for den indledende papirstørrelse.
Skærmens lysstyrke 20–100 % (100*)	Juster displayets lysstyrke.
Bemærk! En stjerne (*) ud for en værdi angiver standardindstillingen.	

Punkt i menuen	Beskrivelse
Adgang til flashdrev Deaktiveret Aktiveret*	Aktivér adgang til flashdrev.
Skærmtimeout 5-300 (60*)	Indstil den inaktive periode i sekunder, der skal gå, før displayet viser startskærmen, eller før printeren automatisk logger ud fra en brugerkonto.
Bemærk! En stjerne (*) ud for en værdi angiver standardindstillingen.	

Økotilstand

Element i menuen	Beskrivelse
Udskrive Sider (1-sidet*) Sider pr. ark (Fra*) Tonersværningsgrad (4*) Farvebesparelse (Fra*)	Konfigurer printerens udskriftsindstillinger.
Bemærk! En stjerne (*) ud for en værdi angiver standardindstillingen.	

Fjernkontrolpanel

Element i menuen	Beskrivelse
Ekstern VNC-forbindelse Tillad ikke* Tillad	Tilslut en ekstern Virtual Network Computing-klient (VNC) til det eksterne kontrolpanel.
Godkendelsestype Ingen* Standardgodkendelse	Indstil godkendelsestypen, når du får adgang til VNC-klientserveren.
VNC-adgangskode	Angiv den adgangskode, der skal bruges til at oprette forbindelse til VNC-klientserveren. Bemærk! Dette menupunkt vises kun, hvis Godkendelsestype er indstillet til Standardgodkendelse.
Bemærk! En stjerne (*) ud for en værdi angiver standardindstillingen.	

Meddelelser

Punkt i menuen	Beskrivelse
Forbrugsstoffer Vis beregninger over forbrug Vis beregninger* Vis ikke beregninger	Vis den forventede status for forbrugsstoffer.
Bemærk! En stjerne (*) ud for en værdi angiver standardindstillingen.	

Punkt i menuen	Beskrivelse
Opsætning af e-mailadvarsel E-mailopsætning Primær SMTP-gateway Primær SMTP-gatewayport (25*) Sekundær SMTP-gateway Sekundær SMTP gatewayport (25*) SMTP Timeout (30 sekunder*) Reply Address (Svaradresse) Brug altid SMTP-standardsvaradresse (Fra*) Brug SSL/TLS (Deaktiveret*) Kræver Retroet certifikat (Til*) SMTP servergodkendelse (Ingen godkendelse påkrævet*) Enhedsinitieret e-mail (Ingen*) Brugerinitieret e-mail (Ingen*) Brug legit.opl. for Active Directory-enh. (Fra*) Bruger-id til enheden Enhedsadgangskode Kerberos 5-OMRÅDE NTLM-Domæne Deaktiver fejlen "SMTP-server ikke konfigureret" (Fra*)	Konfigurerer printerens e-mailindstillinger.
Forebyggelse af fejl Papirstophjælp Fra Til*	Indstil printeren til automatisk at kontrollere, om der er fastklemmt papir.
Forebyggelse af fejl Fortsæt automatisk Fra Til* (5 sekunder)	Lad printeren fortsætte med automatisk at behandle eller udskrive et job, efter visse betingelser for handling er ryddet.
Forebyggelse af fejl Automatisk genstart Automatisk genstart (Genstart altid*)	Indstil printeren til at genstarte, hvis der opstår en fejl.
Forebyggelse af fejl Automatisk genstart Maks. autom. genstarter (20*)	Indstil det antal automatiske genstarter, som printeren kan udføre.
Forebyggelse af fejl Automatisk genstart Automatisk genstart af vindue (720*)	Angiv antallet af sekunder, inden printeren udfører en automatisk genstart.
Forebyggelse af fejl Automatisk genstart Automatisk genstart af tæller	Vis skrivebeskyttet information om genstart af tæller.
Bemærk! En stjerne (*) ud for en værdi angiver standardindstillingen.	

Punkt i menuen	Beskrivelse
Forebyggelse af fejl Automatisk genstart Nulstil automatisk genstart af tæller	Nulstil tælleren for automatisk genstart.
Forebyggelse af fejl Vis fejl på Kort papir Til Automatisk fjernelse*	Indstil printeren, så du får vist en meddelelse, når der opstår en fejl på grund af kort papir. Bemærk! Kort papir refererer til størrelsen på det ilagte papir.
Forebyggelse af fejl Beskyt side Fra* Til	Indstil printeren til at behandle hele siden i hukommelsen, inden den udskrives.
Gendan indh. v. papirstop Genopret ved stop Fra Til Auto*	Indstil printeren til at genudskrive fastklemte sider.
Bemærk! En stjerne (*) ud for en værdi angiver standardindstillingen.	

Strømstyring

Punkt i menuen	Beskrivelse
Slumretilstandsprofil Udskriv fra slumretilstand Forbliv vågen efter udskrivning Gå i slumretilstand efter udskrivning*	Indstil printeren til at forblive vågen eller gå til slumringstilstand efter udskrivning.
Slumretilstandsprofil Tryk for at vække fra dyb dvaletilstand Fra Til*	Væk printeren fra dyb dvaletilstand ved at trykke på printerens display.
Timeout Slumringstilstand 1-114 minutter (15*)	Indstil den inaktive periode, der skal gå, før printeren begynder at køre i slumretilstand.
Bemærk! En stjerne (*) ud for en værdi angiver standardindstillingen.	

Punkt i menuen	Beskrivelse
Timeout Dvaletimeout Deaktiveret 1 time 2 timer 3 timer 6 timer 1 dag 2 dage 3 dage* 1 uge 2 uger 1 måned	Indstil den tid, der skal gå, før printeren slukkes.
Timeout Dvaletimeout ved forbindelse Dvale Sæt ikke i dvale*	Sæt Dvaletimeout til at slukke for printeren, så længe der findes en aktiv Ethernet-forbindelse.
Planlæg strømtilstande Tidsplaner Tilføj ny tidsplan	Indstil printeren til at gå i slumre- eller dvaletilstand.
Bemærk! En stjerne (*) ud for en værdi angiver standardindstillingen.	

Anonym dataindsamling

Punkt i menuen	Beskrivelse
Anonym dataindsamling Oplysninger om enhedsbrug og ydeevne Ingen*	Send oplysninger om printerbrug og ydeevne til producenten. Bemærk! Tidspunkt for afsendelse af anonyme data vises kun, når du indstiller Anonym dataindsamling til Oplysninger om enhedsbrug og ydeevne.
Tidspunkt for afsendelse af anonyme data Starttidspunkt Stoptidspunkt	
Bemærk! En stjerne (*) ud for en værdi angiver standardindstillingen.	

Tilgængelighed

Element i menuen	Beskrivelse
Tidsperiode for ens tastetryk 0-5 sekunder (0*)	Angiv det interval, hvor printeren ignorerer ens tastetryk på et tilsluttet tastatur.
Indledende forsinkelse ved tastegentagelse 0,25-5 sekunder (1*)	Angiv den første forsinkelsesvarighed, før et gentaget tastetryk begynder gentagelsen. Bemærk! Viser kun, når der slutes et tastatur til printeren.
Bemærk! En stjerne (*) ud for en værdi angiver standardindstillingen.	

Element i menuen	Beskrivelse
Hastighed på tastegentagelse 0,5-30 (30*)	Angiv antal tryk pr. sekund for et gentaget tastetryk. Bemærk! Viser kun, når der slutes et tastatur til printeren.
Forlæng skærmtimeout Fra* Til	Lad brugeren blive på samme sted, og nulstil timeren for Skærmtimeout, når den udløber, i stedet for vende tilbage til startskærmen.
Bemærk! En stjerne (*) ud for en værdi angiver standardindstillingen.	

Gendan standardindstillinger

Element i menuen	Beskrivelse
Gendan indstil. Gendan alle indstillinger Gendan printerindstillinger Gendan netværksindstillinger Gendan appindstillinger	Gendan printerens standardindstillinger.

Vedligeholdelse

Konfigurationsmenu

Punkt i menuen	Beskrivelse
USB-konfiguration USB-PnP 1* 2	Skift USB-drivertilstand for printeren for at forbedre dens kompatibilitet med en pc.
USB-konfiguration USB scan til lokal Til* Fra	Angiv, om USB-enhedens driver opregner som en simpel USB-enhed (enkelt interface) eller som en USB-kompositenhed (flere interfaces).
USB-konfiguration USB-hastighed Fuld Auto*	Indstil USB-porten til at køre med fuld hastighed, og deaktivere dens højhastighedsmuligheder.
Konfiguration af papirmagasin Kædning til papirmagasin Automatisk* Fra	Indstil printeren til at forbinde de papirmagasiner, der har de samme indstillinger for papirtype og -størrelse.
Konfiguration af papirmagasin Vis meddelelse om papirmagasin Fra Kun i forbindelse med ukendte størrelser* Altid	Vis en meddelelse, der giver brugeren mulighed for at ændre indstillingerne for papirstørrelse og papirtype, når papirmagasinet er indsat.
Bemærk! En stjerne (*) ud for en værdi angiver standardindstillingen.	

Punkt i menuen	Beskrivelse
Konfiguration af papirmagasin Papirprompt Auto* Flerformålsarkføder Manuelt papir	Indstil papirkilden, som brugeren fylder i, når der vises en meddelelse om ilægning af papir. Bemærk! For at Flerformålsarkføder skal vises, skal du i menuen Papir indstille Konfigurer MP til Kasette.
Konfiguration af papirmagasin Konvolutprompte Auto* Flerformålsarkføder Manuel konvolut	Indstil papirkilden, som brugeren fylder i, når der vises en meddelelse om ilægning af konvolut. Bemærk! For at Flerformålsarkføder skal vises, skal du i menuen Papir indstille Konfigurer MP til Kasette.
Konfiguration af papirmagasin Prompthandling Spørg bruger* Fortsæt Brug nuværende	Indstil printeren til at løse papir- eller konvolutrelaterede, når du bliver bedt om det.
Konfiguration af papirmagasin Flere universalstørrelser Fra* Til	Indstil papirmagasinet til at understøtte flere papirstørrelser.
Rapporter Side med menuindstillinger Log m. Begivenh. Oversigt over log m. begivenhed	Udskriv rapporter om printerens menuindstillinger, status og hændelseslogs.
Brug af forbrugsstoffer og tællere Ryd oversigt over forbrug af forbrugsstoffer	Nulstil historik for brug af forbrugsstoffer, såsom antal sider og resterende dage, til fabriksindstillingerne.
Brug af forbrugsstoffer og tællere ITM-nulstilling	Når du har installeret et nyt forbrugsstof eller vedligeholdelsessæt, skal tælleren nulstilles.
Brug af forbrugsstoffer og tællere Nulstil vedligeholdelsestælleren	Når du har installeret et nyt vedligeholdelsessæt, skal tælleren nulstilles.
Brug af forbrugsstoffer og tællere Kategorier for kategoribaseret dækning	Juster mængden af farvedækning for hvert udskrivningsområde.
Printeremuleringer PPDS-emulering Fra* Til	Indstil printeren til at genkende og bruge PPDS-datastrømmen.
Printeremuleringer PS-emulering Fra Til*	Indstil printeren til at genkende og bruge PS-datastrømmen.
Printeremuleringer Brug oprindelige ISD-skrifttyper Fra* Til	Lad printeren bruge de oprindelige skrifttyper eller gratis skrifttyper i det intelligente lagerdrev (ISD) til udskrivning. Bemærk! Dette menupunkt vises kun, når en ISD er installeret.

Bemærk! En stjerne (*) ud for en værdi angiver standardindstillingen.

Punkt i menuen	Beskrivelse
Printeremuleringer Aktivér Formsmerge Fra Til*	Aktivér Forms Merge for at gemme formularerne på harddisken eller ISD. Bemærkninger: <ul style="list-style-type: none"> Forms Merge-licensen skal være installeret. Dette menupunkt vises kun, hvis der er installeret en harddisk eller et ISD.
Printeremuleringer Aktivér Prescribe Fra* Til	Aktivér Prescribe. Bemærk! Prescribe-licensen skal være installeret.
Printeremuleringer Emulatorsikkerhed Timeout for side 0–60 (60*)	Indstil timeout for siden under emulering.
Printeremuleringer Emulatorsikkerhed Nulstil emulator efter job Fra* Til	Nulstil emuleringen efter et udskriftsjob.
Printeremuleringer Emulatorsikkerhed Deaktiver adgang til printermeddelelser Fra Til*	Deaktiver adgang til printerbesked under emulering.
Udskrivningskonfiguration Kun sort-tilstand Fra* Til	Udskriv ikke-kopijob i gråtoner.
Udskrivningskonfiguration Farvediffusering Fra 1 2* 3 4 5	Du kan forbedre udskriften og kompensere for farveregistrering i printeren.
Udskrivningskonfiguration Font-skarphed 0–150 (24*)	Indstil en værdi for tekstens punktstørrelse, under hvilken højfrekvensskærm-billederne bruges ved udskrivning af skrifttypedata. Hvis værdien f.eks. er 24, vil alle skrifttyper med punktstørrelsen 24 eller mindre bruge højfrekvensskærm-billederne.
Bemærk! En stjerne (*) ud for en værdi angiver standardindstillingen.	

Punkt i menuen	Beskrivelse
Enhedsdrift Lydløs tilstand Fra* Til	Indstil printeren til at køre i Lydløs tilstand. Bemærk! Aktivering af denne indstilling gør printerens samlede ydeevne langsommere.
Enhedsdrift Sikker tilstand Fra* Til	Indstil printeren til at fungere i en særlig tilstand, hvor den fortsat forsøger at tilbyde så meget funktionalitet som muligt på trods af kendte problemer. Når printeren f.eks. er sat på Til, og dupleksmotoren ikke er i drift, foretager printeren enkeltsidet udskrivning af dokumenter, selv om jobbet angiver tosidet udskrivning.
Enhedsdrift Ryd brugerdefineret status	Slet brugerdefinerede strenge for standard eller alternative brugerdefinerede meddelelser.
Enhedsdrift Fjern alle eksternt installerede meddelelser	Slet meddelelser, der blev installeret eksternt.
Enhedsdrift Vis automatisk fejlskærme Fra Til*	Vis eksisterende fejlmeddelelser på displayet, når printeren forbliver inaktiv på startskærm-billedet i et stykke tid.
Konfiguration af TPS (Toner Patch Sensor) Præference for kalibreringsfrekvens Deaktiveret Færrest farvejusteringer Færre farvejusteringer Normal* Bedre farvenøjagtighed Bedst farvenøjagtighed	Indstil printeren til at notere den korrekte mængde toner for at opretholde farvekonsistens.
Konfiguration af TPS (Toner Patch Sensor) Fuld kalibrering	Kør den fulde farvekalibrering.
Konfiguration af TPS (Toner Patch Sensor) Udskriv side med TPS-oplysninger	Udskriv en diagnosticeringsside, der indeholder oplysninger om toner patch-sensorkalibrering.
Bemærk! En stjerne (*) ud for en værdi angiver standardindstillingen.	

Ude af drift – slet

Punkt i menuen	Beskrivelse
Ude af drift – slet Hukommelse sidst rensed Sidste sletning af ISD	Vis skrivebeskyttede oplysninger om, hvornår printerhukommelsen eller lagerdrevet sidst blev slettet. Bemærk! ISD sidst slettet vises kun, når der er installeret et intelligent lagerdrev.
Ude af drift – slet Rens alle oplysninger på ikke-flygtig hukommelse Slet alle printer- og netværksindstillinger Slet alle apps og appindstillinger Slet alle genveje og genvejsindstillinger Slet det intelligente lagerdrev	Slet alle oplysninger i ikke-flygtig hukommelse og på lagerdrevet. Bemærk! Slet det intelligente lagerdrev vises kun, når der er installeret en ISD.

Tilpasning af startskærbilledet

Tilpasning af startskærbilledet

Bemærk! Denne menu er kun tilgængelig i Embedded Web Server.

Menu	Beskrivelse
Status/forbrugsstoffer Jobkø Indstillinger Adressebog USB-drev Tilbageholdte job	Angiv, hvilke ikoner der vises på startskærmen.

Opdater firmware

Punkt i menuen	Beskrivelse
Aktuel version	Vis den aktuelle firmwareversion, der er installeret på printeren.
Søg efter opdateringer nu	Søg efter firmwareopdateringer.
Søg automatisk efter opdateringer	Indstil printeren til automatisk at søge efter firmwareopdateringer.

Om denne printer

Punkt i menuen	Beskrivelse
Aktivmærke	Angiv printerens identitet. Den maksimale længde er 32 tegn.
Printerens placering	Angiv printerplacering. Den maksimale længde er 63 tegn.
Kontakt	Angiv kontaktoplysningerne til printeren. Den maksimale længde er 63 tegn.
Firmwareversion	Vis den firmwareversion, der er installeret på printeren.
Engine	Vis printerens enginenummer.
Serienummer	Vis printerens serienummer.
Eksporter konfigurationsfil til USB	Eksporter konfigurationsfilen til et flashdrev.
Eksporter komprimeret logfil til USB	Eksporter de komprimerede logfiler til et flashdrev.

Udskrivning

Layout

Element i menuen	Beskrivelse
Sider 1-sidet* 2-sidet	Angiv, om der skal udskrives på én side eller på begge sider af papiret.
Metode anvendt til at blade Lang kant* Kort kant	Bestem, hvilken side af papiret der indbindes ved tosidet udskrivning.
Tomme sider Udskrive Udskriv ikke*	Udskriv tomme sider, der medtages i et udskriftsjob.
Sætvis Deaktiveret (1,1,1,2,2,2) Til (1,2,1,2,1,2)*	Denne indstilling holder siderne i et udskriftsjob stakket i rækkefølge, især når der udskrives flere kopier af jobbet.
Skilleark Ingen* Mellem kopier Mellem job Mellem sider	Indsæt tomme skilleark, når der udskrives.
Skillesidekilde Papirmagasin [x] (1*) Flerformålsarkføder	Angiv papirkilden til skillesiden.
Sider pr. ark Fra* 2 sider pr. ark 3 sider pr. ark 4 sider pr. ark 6 sider pr. ark 9 sider pr. ark 12 sider pr. ark 16 sider pr. ark	Udskriv multisidebilleder på den ene side af et ark papir.
Bestilling af sider pr. ark Vandret* Omvendt, vandret Lodret Omvendt, lodret	Angiv placeringen af flere sidebilleder, når menuen Sider pr. ark bruges.
Retning af Sider pr. ark Auto* Liggende Stående	Angiv retningen af flere sidebilleder, når menuen Sider pr. ark bruges.
Bemærk! En stjerne (*) ud for en værdi angiver standardindstillingen.	

Element i menuen	Beskrivelse
Ramme for Sider pr. ark Ingen* Konstant	Udskriv en ramme omkring hver side, når menuen Sider pr. ark bruges.
Kopier 1-9999 (1*)	Angiv antallet af kopier til hvert udskriftsjob.
Udskriftsområde Normal* Tilpas til side Hele siden	Indstil området, der kan udskrives på et ark papir.
Bemærk! En stjerne (*) ud for en værdi angiver standardindstillingen.	

Opsætning

Punkt i menuen	Beskrivelse
Printersprog PCL-emulering PS-emulering*	Angiv printersproget. Bemærk! Indstilling af et printersprog forhindrer ikke et softwareprogram i at sende udskriftsjob, der bruger andre sprog.
Job der venter Fra* Til	Bevar udskriftsjob, der kræver forbrugsstoffer, så job, der ikke kræver disse forbrugsstoffer, kan udskrives. Bemærk! Dette menupunkt vises kun, hvis der er installeret en harddisk eller et intelligent lagerdrev (ISD).
Timeout for tilbageholdelse af job 0–255 (30*)	Indstil tidsrummet i sekunder, som printeren venter på brugerindgriben, før den tilbageholder job, der kræver utilgængelige ressourcer. Bemærk! Dette menupunkt vises kun, hvis der er installeret en harddisk eller et ISD.
Printerbrug Maks. hastighed Maks. ydelse*	Bestem, hvordan farvebilledsættet fungerer under udskrivning. Bemærkninger: <ul style="list-style-type: none"> Når farvebilledsættet er indstillet til Maks. rækkevidde, taber den fart eller stopper, mens der udskrives grupper af kun sorte sider. Når kameraet er indstillet til Maks. hastighed, kører farvebilledsættet altid under udskrivning, uanset om der udskrives farvede eller sorte sider.
Brug af printer med lav hastighed Maks. hastighed Maks. ydelse*	Bestem, hvordan farvebilledsættet fungerer under udskrivning ved lav hastighed. Bemærkninger: <ul style="list-style-type: none"> Når farvebilledsættet er indstillet til Maks. rækkevidde, taber den fart eller stopper, mens der udskrives grupper af kun sorte sider. Når kameraet er indstillet til Maks. hastighed, kører farvebilledsættet altid under udskrivning, uanset om der udskrives farvede eller sorte sider. Denne indstilling ændrer kun printeradfærd, når printermotoren kører med en proceshastighed på 25 sider pr. minut. Det har ingen effekt, når printermotoren kører ved hurtigere proceshastigheder.
Bemærk! En stjerne (*) ud for en værdi angiver standardindstillingen.	

Punkt i menuen	Beskrivelse
Indlæs til RAM* Disk	Angiv, hvor du vil gemme alle permanente ressourcer, der er blevet downloadet til printeren. Bemærk! Dette menupunkt vises kun, hvis der er installeret en harddisk eller et ISD.
Spar ressourcer Fra* Til	Bestem, hvad printeren skal gøre med downloadede ressourcer, når den modtager et job, som kræver mere hukommelse, end der er tilgængeligt. Bemærkninger: <ul style="list-style-type: none"> Når den er indstillet til Fra, bevarer printeren kun indlæste ressourcer, indtil der er behov for mere hukommelse. Ressourcer, der er knyttet til det inaktive printersprog, slettes. Når den er indstillet til Til, bevarer printeren alle de permanent downloadede ressourcer på tværs af alle sprogkontakter. Printeren viser om nødvendigt meddelelser om hukommelse fuld i stedet for at slette permanente ressourcer.
Rækkefølge for Udskriv alt Alfabetisk* Nyeste først Ældste først	Angiv rækkefølgen, når du vælger at udskrive alle tilbageholdte og fortrolige job. Bemærk! Dette menupunkt vises kun, hvis der er installeret en harddisk eller et ISD.
Bemærk! En stjerne (*) ud for en værdi angiver standardindstillingen.	

Kvalitet

Punkt i menuen	Beskrivelse
Udskriftstilstand Sort og hvid Farve*	Indstil, hvordan printeren genererer farveindhold.
Udskriftsopløsning 4800 CQ* 1200 dpi	Angiv opløsningen for udskriften. Bemærk! 4800 CQ giver output i høj kvalitet ved maksimal hastighed.
Tonersværtning 1 til 5 (4*)	Fastsæt, hvor lyse eller mørke tekstbilleder skal være.
Halvtone Normal* Detaljer	Forbedr udskriften for at få mere jævne linjer med skarpere kanter.
Farvebesparelse Fra* Til	Reducer den mængde toner, der bruges til udskrivning af grafik og billeder. Bemærk! Når indstillingen Til er aktiveret, kan denne indstilling tilsidesætte værdien af indstillingen Tonersværtning.
RGB-styrke -6 til 6 (0*)	Juster lysstyrken for hvert RGB- og gråt objekt på siden. Bemærk! Denne indstilling påvirker ikke filer, hvor der anvendes CMYK-farvespecifikationer.
RGB-kontrast -6 til 6 (0*)	Juster kontrasten for hvert RGB- og gråt objekt på en side. Bemærk! Denne indstilling påvirker ikke filer, hvor der anvendes CMYK-farvespecifikationer.
Bemærk! En stjerne (*) ud for en værdi angiver standardindstillingen.	

Punkt i menuen	Beskrivelse
RGB-mætning 0 til 5 (0*)	Bevar de sorte og hvide værdier, mens du justerer farvевærdierne for hvert objekt på siden. Bemærk! Denne indstilling påvirker ikke filer, hvor der anvendes CMYK-farvespecifikationer.
Bemærk! En stjerne (*) ud for en værdi angiver standardindstillingen.	

Avanceret billedbehandling

Punkt i menuen	Beskrivelse
Farvebalance Cyan (0*) Magenta (0*) Gul (0*) Sort (0*)	Juster mængden af toner, der bruges til hver farve.
Farvebalance Nulstil standardindstillinger	Nulstil alle farveindstillinger til deres standardværdier.
Farvekorrektion Fra Auto* Manuel	Juster farveindstillingen, der bruges til at udskrive dokumenter. Bemærkninger: <ul style="list-style-type: none"> Fra indstiller printeren til at modtage farvekorrektionen fra softwaren. Auto indstiller printeren til at anvende forskellige farveprofiler til hvert objekt på den udskrevne side. Manuel gør det muligt at tilpasse RGB- eller CMYK-farvekonverteringerne til hvert objekt på den udskrevne side.
Farveeksempler Udskriv farveeksempler	Udskriv eksempelsider for hver af de RGB- og CMYK-farvekonverteringstabeller, der bruges i printeren.
Farvejustering	Kalibrer printeren, så den justerer variationer i farverne på udskriften.
Udskiftning af staffagefarver Indstil brugerdefineret CMYK	Tildel specifikke CMYK-værdier til 20 navngivne staffagefarver.
Bemærk! En stjerne (*) ud for en værdi angiver standardindstillingen.	

Jobregnskab

Punkt i menuen	Beskrivelse
Jobregnskab Fra* Til	Indstil printeren til at oprette en logfil for de udskriftsjob, den modtager. Bemærk! Dette menupunkt vises kun, hvis der er installeret en flashhukommelse, en harddisk eller et intelligent lagerdrev (ISD).
Frekvens for jobstatistiklog Daily Ugentligt Månedligt*	Angiv, hvor ofte printeren opretter en logfil.
Bemærk! En stjerne (*) ud for en værdi angiver standardindstillingen.	

Punkt i menuen	Beskrivelse
Loghandling i slutningen af frekvensen Ingen* E-mail aktuel logfil E-mail og slet aktuel logfil Anbring aktuel logfil Anbring og slet aktuel logfil	Angiv, hvordan printeren reagerer, når frekvenstærsklen udløber. Bemærk! Den værdi, der defineres i Frekvens for jobstatistiklog, bestemmer, hvornår denne handling udløses.
Logfør handling ved Næsten fuld Ingen* E-mail aktuel logfil E-mail og slet aktuel logfil E-mail og slet ældste logfil Anbring aktuel logfil Anbring og slet aktuel logfil Anbring og slet ældste logfil Slet aktuel logfil Slet ældste logfil Slet alle undtagen den aktuelle Slet alle logfiler	Angiv, hvordan printeren reagerer, når harddisken eller ISD'et næsten er fuld.
Logfør handling ved Fuld Ingen* E-mail og slet aktuel logfil E-mail og slet ældste logfil Anbring og slet aktuel logfil Anbring og slet ældste logfil Slet aktuel logfil Slet ældste logfil Slet alle undtagen den aktuelle Slet alle logfiler	Angiv, hvordan printeren reagerer, når harddisk- eller ISD-forbruget når maksimumgrænsen (100 MB).
URL til pub.log	Angiv, hvor printeren anbringer logfiler for jobstatistik.
E-mail-adresser til afsendelse af logfiler	Angiv den e-mailadresse, som printeren skal sende logfiler for jobstatistik til.
Logfilpræfiks	Angiv præfiks for logfilerne. Bemærk! Det aktuelle værtnavn, der er defineret i menuen TCP/IP, bruges som standardpræfiks for logfiler.
Bemærk! En stjerne (*) ud for en værdi angiver standardindstillingen.	

PDF

Element i menuen	Beskrivelse
Skalér til papir Fra* Til	Skaler sideindhold, så det passer til den valgte papirstørrelse.
Bemærk! En stjerne (*) ud for en værdi angiver standardindstillingen.	

Element i menuen	Beskrivelse
Bemærkninger Udskrive Udskriv ikke*	Angiv, om anmærkninger i PDF'en skal udskrives.
Udskriv PDF-fejl Fra Til*	Aktivér udskrivning af PDF-fejl.
Bemærk! En stjerne (*) ud for en værdi angiver standardindstillingen.	

PostScript

Punkt i menuen	Beskrivelse
Udskriv PS-fejl Fra* Til	Udskriv en side, der beskriver PostScript®-fejlen. Bemærk! Når der opstår en fejl, stopper behandlingen af jobbet, printeren udskriver en fejlmeddelelse, og resten af jobbet ryddes.
Minimum linjebredde 1-30 (2*)	Angiv minimumstregbredden. Bemærk! Job, der udskrives i 1200 dpi, bruger værdien direkte.
Lås PS-starttilstand Fra Til*	Deaktiver SysStart-filen.
Billedudjævning Fra* Til	Forbedr kontrasten og skarpheden på billeder med lav opløsning. Bemærk! Denne indstilling har ingen indflydelse på billeder med en opløsning på 300 dpi eller højere.
Skrifttypeprior. Indbygget* Flash/disk	Angiv skrifttypesøgerækkefølgen. Bemærkninger: <ul style="list-style-type: none"> • Indbygget indstiller printeren til at søge efter den ønskede skrifttype i hukommelsen, før den søger på harddisken eller det intelligente lagerdrev (ISD). • Flash/Disk indstiller printeren til at søge på harddisken eller ISD'et efter den anmodede skrifttype, før den søger i printerens hukommelse. • Dette menupunkt vises kun, hvis der er installeret en harddisk eller et ISD.
Vent timeout Fra Til* (40 sekunder)	Indstil printeren til at vente på yderligere data, før et udskriftsjob annulleres.
Bemærk! En stjerne (*) ud for en værdi angiver standardindstillingen.	

PCL

Punkt i menuen	Beskrivelse
Fontkilde Indbygget* Disk Hent Blitz Font kort Alle	Vælg den kilde, som indeholder standardskrifttypevalget. Bemærkninger: <ul style="list-style-type: none"> • Disk og Flash vises kun, hvis der er installeret en ikke-defekt, ikke-beskyttet harddisk eller et intelligent lagerdrev (ISD). • Download vises kun, hvis indlæste skrifttyper findes i printerens hukommelse. • Skrifttypekort vises kun, når der er installeret et ISD.
Skrifttypenavn [Liste over tilgængelige skrifttyper] (Courier*)	Vælg en skrifttype fra den angivne fontkilde.
Symbolsæt [Liste med tilgængelige symbolsæt] (10U PC-8*)	Angiver symbolsættet for hvert skrifttypenavn. Bemærk! Et symbolsæt er et sæt alfabetiske og numeriske tegn, tegnsætningstegn og symboler. Symbolsæt understøtter de forskellige krav for sprog eller bestemte anvendelser, f.eks. matematiske symboler til videnskabelig tekst.
Pitch 0,08-100,00 (10,00*)	Angiv tegnbredde for skrifttyper med almindelig eller fast tegnbredde. Bemærk! Tegnbredde refererer til antallet af tegn med faste mellemrum pr. vandrette tomme.
Papirretning Stående* Liggende Omvendt stående Omvendt liggende	Angiv tekst- og grafikretning på siden.
Linjer pr. side 1-255	Angiv antallet af linjer med tekst for hver side, der udskrives via PCL®-datastrømmen. Bemærkninger: <ul style="list-style-type: none"> • Dette menupunkt aktiverer vertikal afstand mellem typer, der får det valgte antal anmodede linjer til at blive udskrevet mellem standardmargenen på siden. • 60 er standardindstilling. 64 er den internationale standardindstilling.
PCL5 Minimum linjebredde 1-30 (2*)	Angiv den indledende minimumsbredde på anslag.
PCLXL Minimum linjebredde 1-30 (2*)	
A4-bredde 198 mm* 203 mm	Indstil bredden af den logiske side på A4-papir. Bemærk! Logisk side er mellemrummet på den fysiske side, hvor data er udskrevet.
Auto CR efter LF Til Fra*	Indstil printeren til at udføre en vognretur efter en linjeskiftkommando. Bemærk! Vognretur er en mekanisme, der får printeren til at flytte markøren til den første position på den samme linje.
Bemærk! En stjerne (*) ud for en værdi angiver standardindstillingen.	

Punkt i menuen	Beskrivelse
Auto LF efter CR Til Fra*	Indstil printeren til at udføre et linjeskift efter en vognreturkommando.
Nyt skuffenr. Tildel papirmagasin [x] Tildel manuelt papir Tildel manuel konvolut	Konfigurer printeren til at fungere med en anden printerdriver eller et brugerdefineret program, der bruger et andet sæt kildetildelinger til at bede om en given papirkilde.
Nyt skuffenr. Vis fabriksindstillinger	Vis standardværdien, der er knyttet til hver papirkilde.
Nyt skuffenr. Gendan standard	Gendan værdien til papirmagasinnummeret til standardindstillingerne.
Udskriftstimeout Fra Til* (90 sekunder)	Indstil printeren til at afslutte et udskriftsjob, efter den har været inaktiv i en angivet tidsperiode.
Bemærk! En stjerne (*) ud for en værdi angiver standardindstillingen.	

Billede

Menupunkt	Beskrivelse
Autotilpas Til Fra*	Vælg den bedste, tilgængelige papirstørrelse og papirretning til et billede. Bemærk! Når indstillingen er Til, tilsidesætter dette menupunkt den skalering og retning, der er angivet for billedet.
Inverter Fra* Til	Inverter bi-tonale monokrombilleder. Bemærk! Dette menupunkt gælder ikke for GIF- eller JPEG-billedformater.
Skalering Forankres øverst til v. Bedste tilpasning* Forankres i centrum Tilpas i højden/bredden Tilpas i højden Tilpas i bredden	Juster billedet, så det passer til udskriftsområdet. Bemærk! Når Autotilpas er angivet til Aktiveret, indstilles Skalering automatisk til Tilpas.
Papirretning Stående* Liggende Omvendt stående Omvendt liggende	Angiv tekst- og grafikretning på siden.
Bemærk! En stjerne (*) ud for en værdi angiver standardindstillingen.	

Papir

Konfiguration af papirmagasin

Element i menuen	Beskrivelse
Standardkilde Papirmagasin [x] (1*) Flerformålsarkføder Manuelt papir Manuel konvolut	Indstil papirkilden til alle udskriftsjob.
Papirstørrelse/type Papirmagasin [x] Flerformålsarkføder Manuelt papir Manuel konvolut	Angiv den papirstørrelse eller papirtype, der er lagt i hver papirkilde.
Erstat med størrelse Fra Letter/A4 Alle viste*	Indstil printeren til at erstatte den angivne papirstørrelse, hvis den påkrævede størrelse ikke er lagt i en af papirkilderne. Bemærkninger: <ul style="list-style-type: none"> • Slået fra beder brugeren om at ilægge den påkrævede papirstørrelse. • Alle viste tillader alle tilgængelige erstatninger.
Konfigurer MP Kasette* Manuel Først	Fastsætter adfærden for MP-arkføderen. Bemærkninger: <ul style="list-style-type: none"> • Indstillingen Kasette konfigurerer flerformålsarkføderen som den automatiske papirkilde. • Manual angiver, at flerformålsarkføderen kun bruges til manuelt fremførte udskriftsjob. • Først konfigurerer flerformålsarkføderen som den primære papirkilde.
Bemærk! En stjerne (*) ud for en værdi angiver standardindstillingen.	

Mediekonfiguration

Generel opsætning

Element i menuen	Beskrivelse
Måleenheder Tommer Millimeter	Angiv måleenheden til papirstørrelsen Universal. Bemærk! Tommer er standardindstilling i USA. Millimeter er den internationale standardindstilling.
Bredde stående 3-52 " (8,5*) 76-1321 mm (216*)	Indstil stående bredde til papirstørrelsen Universal.
Bemærk! En stjerne (*) ud for en værdi angiver standardindstillingen.	

Element i menuen	Beskrivelse
Højde stående 3-52 " (14*) 76,2-1321 mm (356*)	Indstil stående højde til papirstørrelsen Universal.
Indføringsretning Kort kant* Lang kant	Indstil printeren til at tage papir fra den korte eller den lange kant. Bemærk! Lang kant vises kun, hvis den længste kant er kortere end den understøttede maksimale bredde.
Bemærk! En stjerne (*) ud for en værdi angiver standardindstillingen.	

Medietyper

Punkt i menuen	Beskrivelse
Almindeligt papir Karton Genbrug Glittet Etiketter Vinyletiketter Bankpost Konvolut Brevpapir Forudskrevet Farvet papir Let papir Tungt papir Ru/bomuld Specialtype [X]	Angiv strukturen, vægten og retningen af papiret.

USB-drev

Udskrivning fra flashdrev

Element i menuen	Beskrivelse
Antal kopier 1-9999 (1*)	Indstil antal kopier.
Papirkilde Papirmagasin [x] (1*) Flerformålsarkføder Manuelt papir Manuel konvolut	Indstil papirkilden til udskriftsjobbet.
Farve Fra Til*	Udskriv en flashdrevfil i farver.
Bemærk! En stjerne (*) ud for en værdi angiver standardindstillingen.	

Element i menuen	Beskrivelse
Sætvis (1,1,1) (2,2,2) (1,2,3) (1,2,3)*	Denne indstilling holder siderne i et udskriftsjob stakket i rækkefølge, især når der udskrives flere kopier af jobbet.
Sider 1-sidet* 2-sidet	Angiv, om der skal udskrives på én side eller på begge sider af papiret.
Metode anvendt til at blade Lang kant* Kort kant	Bestem, hvilken side af papiret der indbindes ved tosidet udskrivning.
Sider pr. ark Fra* 2 sider pr. ark 3 sider pr. ark 4 sider pr. ark 6 sider pr. ark 9 sider pr. ark 12 sider pr. ark 16 sider pr. ark	Udskriv multisidebilleder på den ene side af et ark papir.
Bestilling af sider pr. ark Vandret* Omvendt, vandret Omvendt, lodret Lodret	Angiv placeringen af flere sidebilleder, når menuen Sider pr. ark bruges.
Retning af Sider pr. ark Auto* Liggende Stående	Angiv retningen for flere sidebilleder, når menuen Sider pr. ark bruges.
Ramme for Sider pr. ark Ingen* Konstant	Udskriv en ramme omkring hver side, når menuen Sider pr. ark bruges.
Skilleark Fra* Mellem kopier Mellem job Mellem sider	Indsæt tomme skilleark, når der udskrives.
Skillesidekilde Papirmagasin [x] (1*) Flerformålsarkføder	Angiv papirkilden til skillesiden.
Tomme sider Udskriv ikke* Udskrive	Udskriv tomme sider i et udskriftsjob.
Bemærk! En stjerne (*) ud for en værdi angiver standardindstillingen.	

Netværk/porte

Netværksoversigt

Element i menuen	Beskrivelse
Aktiv adapter Auto* Standardnetværk Trådløs	Angiv typen af netværksforbindelse. Bemærk! Trådløs er kun tilgængelig i printermodeller, der er tilsluttet et trådløst netværk.
Netværksstatus	Vis forbindelsesstatus for printernetværket.
Vis Netværksstatus på printeren Fra Til*	Vis netværksstatus på displayet.
Hastighed, dupleks	Se hastigheden på det netværkskort, der er aktivt på nuværende tidspunkt.
IPv4	Vis IPv4-adressen.
Alle IPv6-adresser	Vis alle IPv6-adresser.
Nulstil printserver	Nulstil alle aktive netværksforbindelser til printeren. Bemærk! Denne indstilling fjerner alle netværkskonfigurationsindstillinger.
Timeout for netværksjob Fra Til* (90 sekunder)	Indstil tiden før printeren annullerer et netværksudskriftsjob.
Bannerside Fra* Til	Udskriv en bannerside.
Aktiver netværksforbindelser Fra Til*	Aktiver printeren, for at oprette forbindelse til et netværk.
Aktiver LLDP Fra* Til	Aktiver LLDP (Link Layer Discovery Protocol) i printeren.
Bemærk! En stjerne (*) ud for en værdi angiver standardindstillingen.	

Trådløs

Bemærk! Denne menu er kun tilgængelig på printere, der er koblet til et Wi-Fi-netværk, og på printere med en trådløs netværksadapter.

Punkt i menuen	Beskrivelse
Opsætning på printerpanelet Vælg netværk Tilføj Wi-Fi-netværk Netværksnavn Netværkstilstand Infrastruktur Trådløs sikkerhedstilstand Deaktiveret* WEP WPA2/WPA - Personal WPA2 - Personal	Konfigurer Wi-Fi-forbindelsen ved hjælp af kontrolpanelet.
Wi-Fi-beskyttet opsætning Autom. reg. af WPS Fra Til* Start-trykknapp-metode Start PIN-metode	Opret et Wi-Fi-netværk, og aktiver netværkssikkerhed. Bemærkninger: <ul style="list-style-type: none"> • Autom. reg. af WPS vises kun, når Trådløs sikkerhedstilstand er indstillet til WEP. • Start-trykknapp-metoden slutter printeren til et Wi-Fi-netværk, når der trykkes på knapper på både printeren og adgangspunktet (trådløs router) inden for et givet tidsrum. • Start PIN-metoden slutter printeren til et Wi-Fi-netværk, når en PIN-kode på printeren indtastes i adgangspunktets trådløse indstillinger.
Netværkstilstand BSS-type Infrastruktur*	Angiv netværkstilstanden.
Kompatibilitet 802.11b/g/n (2,4GHz)* 802.11a/b/g/n/ac (2,4 GHz/5 GHz) 802.11a/n/ac (5 GHz)	Angiv standarden for Wi-Fi-netværket. Bemærk! 802.11A/b/g/n/ac (2,4 GHz/5 GHz) og 802.11 a/n/ac (5 GHz) vises kun, når en Wi-Fi-option er installeret.
Trådløs sikkerhedstilstand Deaktiveret* WEP WPA2/WPA-Personal WPA2-Personal 802.1x - RADIUS	Indstil sikkerhedstilstand for tilslutning af printeren til Wi-Fi-enheder.
WEP Godkendelsestilstand Auto* Åbn Delt	Angiv typen af Wireless Encryption Protocol (WEP) for printeren. Bemærk! Dette menupunkt vises kun, når Trådløs sikkerhedstilstand er indstillet til WEP.
Angiv WEP-nøgle	Angiv en WEP-adgangskode til sikker Wi-Fi-forbindelse.
WPA2/WPA Personal AES	Aktiver Wi-Fi-sikkerhed via Wi-Fi Protected Access (WPA). Bemærk! Dette menupunkt vises kun, når Trådløs sikkerhedstilstand er indstillet til WPA2/WPA-Personal.
Angiv forhåndsdelte nøgle	Angiv adgangskoden for sikker Wi-Fi-forbindelse.

Punkt i menuen	Beskrivelse
WPA2-Personal AES	Aktivér Wi-Fi-sikkerhed via WPA2. Bemærk! Dette menupunkt vises kun, når Trådløs sikkerhedstilstand er indstillet til WPA2-Personal.
802.1x Krypteringstilstand WPA+ WPA2*	Aktivér Wi-Fi-sikkerhed via 802.1x standard. Bemærk! Dette menupunkt vises kun, når Trådløs sikkerhedstilstand er indstillet til 802.1x - RADIUS.
IPv4 Aktiver DHCP Til* Fra Indstil statisk IP-adresse IP-adresse Netmaske Gateway	Aktiver og konfigurer IPv4-indstillinger i printeren.
IPv6 Aktivér IPv6 Til* Fra Aktivér DHCPv6 Til Fra* Automatisk konfiguration af statsløs adresse Til* Fra DNS serveradresse Manuelt tildelt IPv6-adresse Manuelt tildelt IPv6-router Adressepræfiks Alle IPv6-adresser Alle IPv6-routeradresser	Aktiver og konfigurer IPv6-indstillinger i printeren.
Netværksadresse UAA LAA	Se netværksadresserne.
PCL SmartSwitch Fra Til*	Konfigurer printeren, så den automatisk skifter til PCL-emulering, når et udskriftsjob kræver det, uanset standardsproget for printeren. Bemærk! Hvis PCL SmartSwitch er slukket, undersøger printeren ikke indgående data, og den bruger det standardprintersprog, der er angivet i menuen Opsætning.
PS SmartSwitch Fra Til*	Konfigurer printeren, så den automatisk skifter til PS-emulering, når et udskriftsjob kræver det, uanset standardsproget for printeren. Bemærk! Hvis PS SmartSwitch er slukket, undersøger printeren ikke indgående data, og den bruger det standardprintersprog, der er angivet i menuen Opsætning.

Punkt i menuen	Beskrivelse
Jobbuffering Til Fra*	Gem udskriftsjob midlertidigt på harddisken eller det intelligente lagerdrev (ISD) før udskrivning. Bemærk! Dette menupunkt vises kun, hvis der er installeret en harddisk eller et ISD.
Mac binær PS Auto* Til Fra	Konfigurer printerens, så den kan behandle binære PostScript-udskriftsjob fra Macintosh. Bemærkninger: <ul style="list-style-type: none"> • Indstillingen Til konfigurerer rå binære PostScript-udskriftsjob. • Indstillingen Fra filtrerer udskriftsjob ved brug af standardprotokol.

Wi-Fi Direct

Element i menuen	Beskrivelse
Aktivér Wi-Fi Direct Til Fra*	Indstil printerens til at oprette direkte forbindelse til Wi-Fi-enheder.
Wi-Fi Direct-navn	Angiv navnet på Wi-Fi Direct-netværket.
Wi-Fi Direct-adgangskode	Angiv adgangskoden til at godkende og validere brugere på en Wi-Fi-forbindelse.
Vis adgangskode på opsætningssiden Fra Til*	Vis Wi-Fi Direct-adgangskoden på siden Netværksopsætning.
Foretrukket kanalnummer 1–11 Auto*	Angiv den foretrukne kanal til Wi-Fi-netværket.
Gruppepejers IP-adresse	Angiv IP-adressen til gruppepejeren.
Acceptér automatisk trykknapanmodninger Fra* Til	Acceptér anmodninger om at oprette forbindelse til netværket automatisk. Bemærk! Automatisk accept af klienter er ikke sikkert.
Bemærk! En stjerne (*) ud for en værdi angiver standardindstillingen.	

AirPrint

Bemærk! Denne menu er kun tilgængelig i Embedded Web Server.

Punkt i menuen	Beskrivelse
Alle AirPrint-funktioner	Vis AirPrint-status for printerens.
Aktiver AirPrint Til* Fra	Aktiver AirPrint-funktionen. Bemærk! Dette menupunkt vises kun, hvis IPP (Internet Printing Protocol) eller mDNS er deaktiveret.
Bemærk! En stjerne (*) ud for en værdi angiver standardindstillingen.	

Punkt i menuen	Beskrivelse
Aktiver iBeacon Til Fra*	Aktiver iBeacon-funktionen.
Bonjour-navn	Identificer printerbetegnelse og placering.
Organisationsnavn	
Organisationsenhed	
Printerplacering	
Printerens breddegrad	
Printerens længdegrad	
Printerens højde	
Flere optioner	
Bemærk! En stjerne (*) ud for en værdi angiver standardindstillingen.	

Administration af mobile tjenester

Punkt i menuen	Beskrivelse
Aktiver IPP-udskrivning Til* Fra	Tillad udskrivning fra mobile enheder ved hjælp af IPP (Internet Printing Protocol).
Aktiver IPP over USB Til* Fra	Tillad udskriftsjob ved hjælp af USB-forbindelse.
Bemærk! En stjerne (*) ud for en værdi angiver standardindstillingen.	

Ethernet

Punkt i menuen	Beskrivelse
Netværkshastighed	Vis hastigheden for den aktive netværksadapter.
IPv4 Aktiver DHCP (Til*) Indstil statisk IP-adresse	Konfigurer IPv4-indstillingerne.
Bemærk! En stjerne (*) ud for en værdi angiver standardindstillingen.	

Punkt i menuen	Beskrivelse
IPv6 Aktiver IPv6 (Til*) Aktiver DHCPv6 (Fra*) Automatisk konfiguration af statsløs adresse (Til*) DNS serveradresse Manuelt tildelt IPv6-adresse Manuelt tildelt IPv6-router Adressepræfiks (64*) Alle IPv6-adresser Alle IPv6-routeradresser	Konfigurer IPv6-indstillingerne.
Netværksadresse UAA LAA	Angiv netværksadressen.
PCL SmartSwitch Fra Til*	Konfigurer printeren, så den automatisk skifter til PCL-emulering, når et udskriftsjob kræver det, uanset standardsproget for printeren. Bemærk! Når denne indstilling er deaktiveret, undersøger printeren ikke indgående data, og den bruger det standardprintersprog, der er angivet i menuen Opsætning.
PS SmartSwitch Fra Til*	Konfigurer printeren, så den automatisk skifter til PostScript-emulering, når et udskriftsjob kræver det, uanset standardprintersproget. Bemærk! Når denne indstilling er deaktiveret, undersøger printeren ikke indgående data, og den bruger det standardprintersprog, der er angivet i menuen Opsætning.
Jobbuffering Fra* Til	Gem udskriftsjob midlertidigt på harddisken eller det intelligente lagerdrev (ISD) før udskrivning. Bemærk! Dette menupunkt vises kun, hvis der er installeret en harddisk eller et ISD.
Mac binær PS Auto* Til Fra	Konfigurer printeren, så den kan behandle binære PostScript-udskriftsjob fra Macintosh. Bemærkninger: <ul style="list-style-type: none"> • Auto behandler udskriftsjob fra computere ved hjælp af enten Windows- eller Macintosh-styresystemer. • Indstillingen Fra filtrerer PostScript-udskriftsjob ved brug af standardprotokol.
Energieffektivt Ethernet Til Fra Auto*	Reducer strømforbruget, når printeren ikke modtager data fra Ethernet-netværket.
Bemærk! En stjerne (*) ud for en værdi angiver standardindstillingen.	

TCP/IP

Bemærk! Denne menu vises kun for netværksprintere eller printere, som er sluttet til printerservere.

Punkt i menuen	Beskrivelse
Angiv værtsnavn	Angiv det aktuelle TCP/IP-værtsnavn.
Domænenavn	Indstil domænenavn.
Tillad DHCP/BOOTP at opdatere NTP-server Til* Fra	Tillad DHCP- og BOOTP-klienterne at opdatere printerens NTP-indstillinger.
Nulkonfigurationsfejl	Angiv et navn på tjenesten for konfigurationsfrit netværk.
Aktiver Auto IP Fra Til*	Tildel en IP-adresse automatisk.
DNS serveradresse	Angiv den aktuelle DNS-serveradresse (Domain Name System).
Backup DNS-adresse	Angiv DNS-backupservernes adresser.
Backup DNS-adresse 2	
Backup DNS-adresse 3	
Søgerækkefølge i domæne	Angiv en liste over domænenavne for at finde printerens og dens ressourcer, der tilhører forskellige domæner på netværket.
Aktiver DDNS Fra* Til	Opdater indstillingerne for dynamisk DNS.
DDNS TTL	Angiv de aktuelle DDNS-indstillinger.
Standard TTL	
DDNS-opdateringstid	
Aktiver mDNS Fra Til*	Opdater multicast DNS-indstillingerne.
WINS serveradresse	Angiv en serveradresse til WINS (Windows Internet Name Service).
Aktiver BOOTP Fra* Til	Tillad BOOTP at tildele printerens en IP-adresse.
Begrænset serverliste	Angiv de IP-adresser, der har tilladelse til at kommunikere med printerens via TCP/IP. Bemærkninger: <ul style="list-style-type: none"> • Brug komma til at adskille IP-adresserne. • Du kan tilføje op til 50 IP-adresser.
Begrænsede serverlistefunktioner Bloker alle porte* Bloker kun Udskrivning Bloker kun Udskrivning og HTTP	Angiv en adgangsmulighed for de IP-adresser, som ikke er på listen.
Bemærk! En stjerne (*) ud for en værdi angiver standardindstillingen.	

Punkt i menuen	Beskrivelse
MTU 256–1500 Ethernet (1500*)	Angiv en parameter for maksimal transmissionsenhed (MTU) for TCP-forbindelserne.
Ubehandlet port til udskrivning 1-65535 (9100*)	Angiv et ubehandlet portnummer til printere, der er sluttet til et netværk.
Maksimal hastighed for udgående trafik Fra* Til	Angiv den maksimale overførselshastighed for printeren. Bemærk! Når denne funktion er angivet, kan indstillingen angives til 100-1000000 Kilobit pr. sekund.
TLS-understøttelse Aktiver TLSv1.0 (Fra) Aktiver TLSv1.1 (Fra*) Aktiver TLSv1.2(Til*)	Aktiver TLS-protokollen (Transport Layer Security).
SSL-cifferliste	Angiv cifferalgoritmen til brug for SSL- eller TLS-forbindelser.
Bemærk! En stjerne (*) ud for en værdi angiver standardindstillingen.	

SNMP

Bemærk! Denne menu vises i netværksprintere eller printere, der er tilsluttet printerservere.

Element i menuen	Beskrivelse
SNMP-version 1 og 2c Aktiveret Fra Til* Tillad SNMP-sæt Fra Til* Aktivér PPM MIB Fra Til* SNMP-community	Konfigurer SNMP (Simple Network Management Protocol) version 1 og 2c for at installere printerdrivere og programmer.
Bemærk! En stjerne (*) ud for en værdi angiver standardindstillingen.	

Element i menuen	Beskrivelse
SNMP version 3 Aktiveret Fra Til* Kontekstnavn Indstil læse/skrive-oplysninger Brugernavn Adgangskode til godkendelse Adgangskode til fortrolighed Indstil Kun læse-oplysninger Brugernavn Adgangskode til godkendelse Adgangskode til fortrolighed Godkendelsesthash MD5 SHA1* Laveste godkendelsesniveau Ingen godkendelse, ingen fortrolighed Godkendelse, ingen fortrolighed Godkendelse, fortrolighed* Privatlivs algoritme DES AES-128*	Konfigurer SNMP version 3 for at installere og opdatere printersikkerhed.
Bemærk! En stjerne (*) ud for en værdi angiver standardindstillingen.	

IPSec

Bemærk! Denne menu vises i netværksprintere eller printere, der er tilsluttet printerservere.

Element i menuen	Beskrivelse
Aktivér IPSec Fra* Til	Aktivér IPsec (Internet Protocol Security).
Grundkonfiguration Standard* Kompatibilitet Sikker	Indstil IPsec-grundkonfigurationen. Bemærk! Dette menupunkt vises kun, når Aktivér IPsec er indstillet til Til.
DH-gruppeforslag (Diffie-Hellman) modp2048 (14)* modp3072 (15) modp4096 (16) modp6144 (17)	Indstil IPsec-grundkonfigurationen. Bemærk! Dette menupunkt vises kun, når Grundkonfiguration er indstillet til Kompatibilitet.
Bemærk! En stjerne (*) ud for en værdi angiver standardindstillingen.	

Element i menuen	Beskrivelse
Foreslået krypteringsmetode 3DES AES*	Indstil krypteringsmetoden. Bemærk! Dette menupunkt vises kun, når Grundkonfiguration er indstillet til Kompatibilitet.
Foreslået godkendelsesmetode SHA1 SHA256* SHA512	Indstil godkendelsesmetoden. Bemærk! Dette menupunkt vises kun, når Grundkonfiguration er indstillet til Kompatibilitet.
IKE SA-levetid (timer) 1 2 4 8 24*	Angiv IKE SA-udløbsperioden. Bemærk! Dette menupunkt vises kun, når Grundkonfiguration er indstillet til Sikker.
IPSec SA-levetid (timer) 1 2 4 8* 24	Angiv IPSec SA-udløbsperioden. Bemærk! Dette menupunkt vises kun, når Grundkonfiguration er indstillet til Sikker.
IPSec-enhedscertifikat	Angiv et IPSec-certifikat. Bemærk! Dette menupunkt vises kun, når Aktivér IPSec er indstillet til Til.
Forhåndsdelte nølegodkendte forbindelser Vært [x]	Konfigurer de godkendte forbindelser på printerens. Bemærk! Disse menupunkter vises kun, når Aktivér IPSec er indstillet til Til.
Certifikatgodkendte forbindelser Værts [x] adresse[/undernet]	
Bemærk! En stjerne (*) ud for en værdi angiver standardindstillingen.	

802.1x

Bemærk! Denne menu vises i netværksprintere eller printere, der er tilsluttet printerservere.

Punkt i menuen	Beskrivelse
Aktiv Fra* Til	Lad printeren slutte sig til netværk, der kræver godkendelse, før der kan opnås adgang.
802.1x-godkendelse Navn for enhedslogon Password for enhedslogon Valider servercertifikat (Til*) Aktiver hændelseslogføring (Fra*) 802.1x-enhedscertifikat	Konfiguration af indstillingerne for godkendelse af 802.1x-forbindelsen.
Bemærk! En stjerne (*) ud for en værdi angiver standardindstillingen.	

Punkt i menuen	Beskrivelse
Tilladte godkendelsesmekanismer EAP - MD5 (Til*) EAP - MSCHAPv2 (Til*) LEAP (Til*) PEAP (Til*) EAP - TLS (Til*) EAP - TTLS (Til*) TTLS-godkendelsesmetode (MSCHAPv2*)	Konfigurer de tilladte godkendelsesmekanismer for 802.1x-forbindelsen.
Bemærk! En stjerne (*) ud for en værdi angiver standardindstillingen.	

LPD-konfiguration

Bemærk! Denne menu vises i netværksprintere eller printere, der er tilsluttet printerservere.

Menupunkt	Beskrivelse
LPD Timeout 0-65535 sekunder (90*)	Indstil timeoutværdien for at stoppe LPD-daemon-serveren (Line Printer Daemon), så den ikke venter på udskriftsjob, der hænger eller er ugyldige, på ubestemt tid.
LPD-bannerside Fra* Til	Udskriv en bannerside til alle LPD-udskriftsjob. Bemærk! Et banner er den første side i et udskriftsjob og bruges som separator af udskriftsjob og til identifikation af den afsender, der anmodede om udskriftsjobbet.
LPD trailerside Fra* Til	Udskriv en trailerside for alle LPD-udskriftsjob. Bemærk! En trailerside er den sidste side i et udskriftsjob.
LPD-konvertering af vognretur Fra* Til	Aktivér konvertering af vognretur Bemærk! Vognretur er en mekanisme, der får printeren til at flytte markøren til den første position på den samme linje.
Bemærk! En stjerne (*) ud for en værdi angiver standardindstillingen.	

HTTP/FTP-indstillinger

Punkt i menuen	Beskrivelse
Proxy IP-adresse på HTTP-proxy HTTP standard-IP-port IP-adresse på FTP-proxy FTP standard-IP-port Godkendelse Brugernavn Adgangskode Lokale domæner	Konfigurer indstillingerne til HTTP- og FTP-serveren.
Bemærk! En stjerne (*) ud for en værdi angiver standardindstillingen.	

Punkt i menuen	Beskrivelse
Andre indstillinger Aktiver HTTP-server (Til*)	Få adgang til Embedded Web Server for at overvåge og styre printeren.
Andre indstillinger Aktiver HTTPS (Til*)	Aktiver HTTPS (Hypertext Transfer Protocol Secure) for at kryptere dataoverførelse til og fra printerserveren.
Andre indstillinger Gennemtvung HTTPS-forbindelser (Fra*)	Tving printeren til at bruge HTTPS-forbindelser.
Andre indstillinger Aktiver FTP/TFTP (Til*)	Send filer via FTP/TFTP.
Andre indstillinger HTTPS-enhedscertifikat (standard*)	Se det HTTP-enhedscertifikat, der bruges på printeren.
Andre indstillinger Timeout for HTTP/FTP-anmodninger (30*)	Angiv, hvor lang tid der skal gå, inden serverforbindelsen stopper.
Andre indstillinger Forsøg for HTTP/FTP-anmodninger (3*)	Indstil antal nye forsøg på at oprette forbindelse til HTTP-/FTP-serveren.
Bemærk! En stjerne (*) ud for en værdi angiver standardindstillingen.	

ThinPrint

Element i menuen	Beskrivelse
Aktivér ThinPrint Fra* Til	Udskriv ved brug af ThinPrint.
Portnummer 4000-4999 (4000*)	Angiv portnummeret for ThinPrint-serveren.
Båndbredde (bits/sek.) 100-1000000 (0*)	Indstil hastigheden for at overføre data i et ThinPrint-miljø.
Pakkestørrelse (kbytes) 0-64000 (0*)	Indstil pakkestørrelsen for dataoverførsel.
Bemærk! En stjerne (*) ud for en værdi angiver standardindstillingen.	

USB

Punkt i menuen	Beskrivelse
PCL SmartSwitch Fra Til*	Indstil printeren, så den skifter til PCL-emulering, når et udskriftsjob, der modtages via en USB-port, kræver det, uanset standardprintersproget. Bemærk! Når denne indstilling er deaktiveret, undersøger printeren ikke indgående data, og den bruger det standardprintersprog, der er angivet i menuen Opsætning.
PS SmartSwitch Fra Til*	Indstil printeren, så den skifter til PostScript-emulering, når et udskriftsjob, der modtages via en USB-port, kræver det, uanset standardprintersproget. Bemærk! Når denne indstilling er deaktiveret, undersøger printeren ikke indgående data, og den bruger det standardprintersprog, der er angivet i menuen Opsætning.
Bemærk! En stjerne (*) ud for en værdi angiver standardindstillingen.	

Punkt i menuen	Beskrivelse
Jobbuffering Fra* Til	Gem udskriftsjob midlertidigt på harddisken eller det intelligente lagerdrev (ISD) før udskrivning. Bemærk! Dette menupunkt vises kun, hvis der er installeret en harddisk eller et ISD.
Mac binær PS Auto* Til Fra	Konfigurer printerens, så den kan behandle binære PostScript-udskriftsjob fra Macintosh. Bemærkninger: <ul style="list-style-type: none"> • Auto behandler udskriftsjob fra computere ved hjælp af enten Windows- eller Macintosh-styresystemer. • Indstillingen Fra filtrerer PostScript-udskriftsjob ved brug af standardprotokol.
Aktivér USB-port Fra Til*	Aktivér drevet i USB-porten på forsiden.
Bemærk! En stjerne (*) ud for en værdi angiver standardindstillingen.	

Begræns ekstern netværksadgang

Element i menuen	Beskrivelse
Begræns ekstern netværksadgang Fra* Til	Begræns adgang til websteder på netværket.
Ekstern netværksadresse	Angiv netværksadresser med begrænset adgang.
E-mailadresse til meddelelser	Angiv en e-mailadresse, hvortil der skal sendes en meddelelse med loggede hændelser.
Ping-frekvens 1-300 (10*)	Angiv netværkets forespørgselsinterval i sekunder.
Emne	Angiv emnet og meddelelsen for notifikations-e-mailen.
Meddelelse	
Bemærk! En stjerne (*) ud for en værdi angiver standardindstillingen.	

Sikkerhed

Loginmetoder

Administrer tilladelser

Punkt i menuen	Beskrivelse
Funktionsadgang Rediger adressebog Håndter genveje Opret profiler Håndter bogmærker Udskrivning fra flashdrev Farveudskrivning fra flashdrev Adgang til tilbageholdte job Brug profiler Annuller job ved enheden Skift sprog Internet Printing Protocol (IPP) Sort-hvid udskrivning Farveudskrift	Kontroller adgangen til printerfunktionerne.
Administrative menuer Menuen Sikkerhed Menuen Netværk/porte Menuen Papir Menuen Rapporter Menuer til funktionskonfiguration Menuen Forbrugsstoffer Udvidelseskortmenu Menuen SE Enhedsmenu	Kontroller adgangen til printermenuerne.
Enhedshåndtering Ekstern håndtering Firmwareopdateringer Konfiguration af applikationer Adgang til embedded Web Server Importer/eksporter alle indstillinger Ude af drift – slet Registrering til Cloud Services	Kontroladgang til printerens administrationsindstillinger.
Apps Nye apps Diasshow Skift baggrund Pauseskærm	Kontroller adgangen til printerprogrammerne.

Lokale konti

Element i menuen	Beskrivelse
Håndter grupper/tilladelser	Vis en liste over alle gemte grupper i printeren.
Tilføj bruger Brugernavn/adgangskode Brugernavn Adgangskode PIN-kode	Opret lokale konti, og angiv deres adgang til printerfunktioner, administrative menuer, printeradministrationsindstillinger og programmer.

Tidsstyrede USB-enheder

Element i menuen	Beskrivelse
Tidsplaner Tilføj ny tidsplan	Planlæg adgang til den forreste USB-port.

Sikkerhedsovervågningslog

Punkt i menuen	Beskrivelse
Aktiver overvågning Fra* Til	Notér hændelser i sikkerhedsovervågningsloggen og den eksterne syslog.
Aktiver perifer syslog Fra* Til	Send overvågningslogfilerne til en ekstern server.
Perifer syslog-server	Angiv den eksterne syslog-server.
Perifer syslog-port 1-65535 (514*)	Angiv den eksterne syslog-port.
Perifer syslog-metode Normal UDP* Stunnel	Angiv en syslog-metode til at overføre logførte hændelser til en ekstern server.
Bemærk! En stjerne (*) ud for en værdi angiver standardindstillingen.	

Punkt i menuen	Beskrivelse
Perifer syslog-funktion 0 – Kernel-meddelelser 1 – Brugerniveaumeddelelser 2 – Postsystem 3 – System-daemons 4 – Sikkerheds-/godkendelsesmeddelelser* 5 – Meddelelser genereret internt af syslogs 6 – Subsystem til linjeprinter 7 – Subsystem til netværksnyheder 8 – UUCP-subsystem 9 – Ur-daemon 10 – Sikkerheds-/godkendelsesmeddelelser 11 – FTP-daemon 12 – NTP-undersystem 13 – Overvågningslogfiler 14 – Logadvarsel 15 – Ur-daemon 16 – Lokal brug 0 (lokal0) 17 – Lokal brug 1 (lokal1) 18 – Lokal brug 2 (lokal2) 19 – Lokal brug 3 (lokal3) 20 – Lokal brug 4 (lokal4) 21 – Lokal brug 5 (lokal5) 22 – Lokal brug 6 (lokal6) 23 – Lokal brug 7 (lokal7)	Angiv en enhedskode, som printeren bruger, når den sender logførte hændelser til en ekstern server.
Grad af alvor for hændelser, der skal logges 0 – Nødsituation 1 – Alarm 2 – Kritisk 3 – Fejl 4 – Advarsel* 5 – Besked 6 – Oplysning 7 – Fejlfinding	Angiv prioritetsniveauet for beskæring for logningsmeddelelser og hændelser.
Ekstern syslog ikke-loggede hændelser Fra* Til	Send alle hændelser, uanset sværhedsgrad, til den eksterne server.
Admins e-mailadresse	Send e-mailmeddelelse om logførte hændelser til administratoren.
Bemærk! En stjerne (*) ud for en værdi angiver standardindstillingen.	

Punkt i menuen	Beskrivelse
Advarsel om rydning af e-maillog Fra* Til	Send e-mailmeddelelse til administratoren, når en logindtastning er slettet.
Advarsel om overskrivning af e-maillog Fra* Til	Send e-mailmeddelelse til administratoren, når loggen er fuld og begynder at overskrive de ældste poster.
Logfør hele adfærden Overskirv ældste poster* Logfør e-mail, derefter slet alle poster	Løs problemer med logopbevaring, når logfilen fylder den tildelte hukommelse.
Advarsel om e-mail % fuld Fra* Til	Send e-mailmeddelelse til administratoren, når logfilen fylder den tildelte hukommelse.
Advarselsniveau om % fuld 1-99 (90*)	
Advarsel om eksporteret e-maillog Fra* Til	Send e-mailmeddelelse til administratoren, når en log er eksporteret.
Advarsel om ændrede e-maillogindstillinger Fra* Til	Send e-mailmeddelelse til administratoren, når Aktivér overvågning er indstillet.
Loglinjeslutninger LF (\n)* CR (\r) CRLF (\r\n)	Angiv, hvordan logfilen afslutter enden af hver linje.
Signer eksporterer digitalt Fra* Til	Føj en digital signatur til hver eksporteret logfil.
Ryd log	Slet alle overvågningslogfiler.
Eksporter log Syslog (RFC 5424) Syslog (RFC 3164) CSV	Eksporter en konfigurationslog til et flashdrev.
Bemærk! En stjerne (*) ud for en værdi angiver standardindstillingen.	

Certifikathåndtering

Element i menuen	Element i menuen
Konfigurer certifikatstandarder Almindeligt navn Organisationsnavn Enhedsnavn Land/område Områdenavn Bynavn Alternativt emnenavn	Indstil standardværdierne for genererede certifikater.
Enhedscertifikater	Generer, slet eller få vist enhedscertifikater.
Administrer CA-certifikater	Indlæs, slet eller få vist CA-certifikater (Certificate Authority).

Login-restriktioner

Element i menuen	Beskrivelse
Login-fejl 1-10 (3*)	Angiv antallet af fejlslagne forsøg på login, før brugere udsættes for lockout.
Tidsramme for fejl 1-60 minutter (5*)	Angiv tidsrammen mellem fejlslagne loginforsøg, før brugeren bliver udsat for lockout.
Lockout-tid 1-60 minutter (5*)	Angiv varighed for låsning.
Timeout for weblogin 1-120 minutter (10*)	Angiv forsinkelsen for en fjernlogon, før brugeren automatisk logges af.
Bemærk! En stjerne (*) ud for en værdi angiver standardindstillingen.	

Opsætning af fortrolig udskrivning

Punkt i menuen	Beskrivelse
Maks. ugyldige PIN-koder 2 – 10	Angiv grænsen for indtastning af en ugyldig PIN-kode. Bemærk! Når grænsen nås, slettes udskriftsjobbene for det pågældende brugernavn.
Fortroligt jobudløb Fra* 1 time 4 timer 24 timer 1 uge	Angiv en individuel udløbstid for hvert tilbageholdt job, før det automatisk slettes fra harddisken eller det intelligente lagerdrev. Bemærk! Et tilbageholdt job er enten Fortroligt, Gentag, Reserver eller Bekræft.
Bemærk! En stjerne (*) ud for en værdi angiver standardindstillingen.	

Punkt i menuen	Beskrivelse
Udløb for gentagne job Fra* 1 time 4 timer 24 timer 1 uge	Indstil udløbstiden for et udskriftsjob, som du ønsker at gentage.
Udløb for job m. godkend. Fra* 1 time 4 timer 24 timer 1 uge	Indstil udløbstiden for udskrivning af en kopi af et job, så du kan kontrollere kvaliteten, før du udskriver de resterende kopier.
Udløb for reserv. job Fra* 1 time 4 timer 24 timer 1 uge	Indstil udløbstiden for job, som du vil gemme i printeren til senere udskrivning.
Kræv, at alle job skal tilbageholdes Fra* Til	Indstil printeren til at tilbageholde alle udskriftsjob.
Bevar identiske dokumenter Fra* Til	Indstil printeren til at beholde alle dokumenter med det samme filnavn.
Bemærk! En stjerne (*) ud for en værdi angiver standardindstillingen.	

Diskryptering

Bemærk! Denne menu vises kun, hvis der er installeret en harddisk eller et intelligent lagerdrev.

Punkt i menuen	Beskrivelse
Status Aktiveret	Kryptering sker automatisk, når der installeres et lagerdrev.

Slet midlertidige datafiler

Element i menuen	Beskrivelse
Lagres i intern hukommelse Fra* Til	Slet alle filer, der er gemt i printerens hukommelse.
Bemærk! En stjerne (*) ud for en værdi angiver standardindstillingen.	

Element i menuen	Beskrivelse
Gemt på harddisk 1 Overskr. sletning* 3 Overskr. sletning 7 Overskr. sletning	Slet alle filer, der er gemt på printerens harddisk. Bemærk! Dette menupunkt vises kun, hvis der er installeret en printerharddisk.
Bemærk! En stjerne (*) ud for en værdi angiver standardindstillingen.	

Løsninger for LDAP-indstillinger

Element i menuen	Beskrivelse
Følg LDAP-henvisninger Fra* Til	Søg efter forskellige servere i domænet for den brugerkonto, der er logget på.
LDAP-certifikatverificering Ja Nej*	Aktiver bekræftelse af LDAP-certifikater.

Diverse

Punkt i menuen	Beskrivelse
Beskyttede funktioner Vis* Skjul	Viser alle de funktioner, som funktionsadgangskontrollen (FAC) beskytter uanset den sikkerhedstilladelse, som brugeren har. Bemærk! Skjul viser kun FAC-beskyttede funktioner, som brugeren har adgang til.
Udskriv tilladelse Fra* Til	Lader brugeren logge på inden udskrivning.
Standardlogin til udskrivningstilladelse Brugernavn/adgangskode* Brugernavn	Angiv standardlogin til udskrivningstilladelse.
Sikkerhedsnulstillingsjumper Aktivér "Gæsteadgang"* Ingen effekt	Angiv brugeradgang til printerens. Bemærkninger: <ul style="list-style-type: none"> • Aktivér "Gæsteadgang" giver alle adgang til alle aspekter af printerens. • Ingen effekt kan forårsage, at der ikke kan opnås adgang til printerens, når den ønskede sikkerhed er utilgængelig.
Brug intelligent lagerdrev til brugerdata Fra Til*	Aktiver intelligent lagerdrev for at gemme brugerdata.
Mindste længde på adgangskode 0-32 (0*)	Angiv adgangskodens længde.
Bemærk! En stjerne (*) ud for en værdi angiver standardindstillingen.	

Punkt i menuen	Beskrivelse
Aktiver Vis adgangskode/PIN-kode Fra* Til	Vis adgangskoden eller det personlige identifikationsnummer.
Bemærk! En stjerne (*) ud for en værdi angiver standardindstillingen.	

Rapporter

Side med menuindstillinger

Menupunkt	Beskrivelse
Side med menuindstillinger	Udskriv en rapport, der indeholder printermenuerne.

Enhed

Enhed

Punkt i menuen	Beskrivelse
Enhedsoplysninger	Udskriv en rapport med oplysninger om printeren.
Enhedsstatistik	Udskriv en rapport om printerbrug og status for forbrugsstoffer.
Profiliste	Udskriv en liste med profiler, der er gemt i printeren.
Aktivrapport	Udskriv et diagnosticeringsværktøj til udskrivningsproblemer. Bemærk! For at undgå at beskære indholdet skal du udskrive rapporten på Letter- eller A4-papir.

Udskrivning

Punkt i menuen	Beskrivelse
Udskriv fonte PCL-fonte PS-skrifttyper	Udskriv eksempler og oplysninger om de skrifttyper, der er tilgængelige i hvert printersprog.
Print Demo (Demoudskrift) Demoside	Udskriv en side, der viser printerens funktioner og understøttede opløsninger.
Udskriv bibliotek	Udskriv de ressourcer, der er gemt på flashdrevet, harddisken eller det intelligente lagerdrev (ISD). Bemærk! Dette menupunkt vises kun, hvis der er installeret et flashdrev og en harddisk eller et ISD.

Netværk

Menupunkt	Beskrivelse
Netværksinstallationsside	Udskriv en side, der viser de konfigurerede netværk og trådløse indstillinger på printeren. Bemærk! Dette menupunkt vises kun for netværksprintere eller printere, som er tilsluttet en printerserver.
Wi-Fi Direct-tilsluttede klienter	Udskriv en side, der viser en liste over enheder, som er sluttet til printeren via Wi-Fi Direct. Bemærk! Dette menupunkt vises kun, når Aktiver Wi-Fi Direct er indstillet til Til.

Fejlfinding

Menupunkt	Beskrivelse
Testsider med udskriftskvalitet	Udskriv eksempelsider for at identificere og rette problemer med udskriftskvaliteten.

Formularfletning

Bemærk! Denne menu vises kun, hvis der er installeret en harddisk eller et intelligent lagerdrev.

Punkt i menuen	Beskrivelse
Fletningstilstand Udskriv* Datalagring Deaktiveret	Angiv driftstilstanden for Formularfletning.
Datalagringsmål Flash*	Angiv destinationen, som de hentede data videresendes til. Bemærk! Dette menupunkt vises kun, hvis Fletningstilstand er indstillet til Datalagring.
Indstillinger for udskriftsport og filter Netværksport Til* Fra	Aktivér Formularfletning for at behandle alle data, der sendes til netværksporten.
Indstillinger for udskriftsport og filter Netværksfilter Deaktiveret* NULL OFIS OFIS+NULL OFIS+AS400 AS400 PCL ZPL ZPLF	Angiv netværksfilteret for alle data, der sendes til printeren.
Bemærk! En stjerne (*) ud for en værdi angiver standardindstillingen.	

Punkt i menuen	Beskrivelse
Indstillinger for udskriftsport og filter USB-port Til* Fra	Aktivér Formularfletning for at behandle alle data, der sendes til USB-porten.
Indstillinger for udskriftsport og filter USB-filter Deaktiveret* NULL OFIS OFIS+NULL OFIS+AS400 AS400 PCL ZPL ZPLF	Angiv USB-filteret for alle data, der sendes til printeren.
Indstillinger for udskriftsport og filter Timeout for lokal port 1-100 (10*)	Angiv timeoutværdien for formularfletningsjob, der sendes til den lokale port.
Diverse Udskriv alle formularer	Udskriv alle formularsæt, der er gemt på printerens intelligente lagerdrev eller harddisk.
Diverse Fejl ved udskrivning af side Til* Fra	Aktivér udskrivning af en fejlside, når der opstår en fejl i et formularfletningsjob.
Bemærk! En stjerne (*) ud for en værdi angiver standardindstillingen.	

Udskrivning af siden med menuindstillinger

Fra startskærmen skal du trykke på **Indstillinger > Rapporter > Side med menuindstillinger**.

Vedligeholdelse af printeren

Kontrol af status for dele og forbrugsstoffer

1 Fra startskærmen skal du trykke på **Status/forbrugsstoffer**.

2 Vælg de varer eller forbrugsstoffer, du vil kontrollere.

Bemærk! Du kan også få adgang til denne indstilling ved at trykke på den øverste del af startskærmen.

Konfiguration af meddelelser om forbrugsstoffer

1 Åbn en webbrowser, og angiv derefter printerens IP-adresse i adressefeltet.

Bemærkninger:

- Vis printerens IP-adresse på printerens startskærbillede. IP-adressen vises som fire sæt tal, adskilt af punktummer, f.eks. 123.123.123.123.
- Hvis du bruger en proxyserver, skal du deaktivere den midlertidigt for at indlæse websiden korrekt.

2 Klik på **Indstillinger > Enhed > Meddelelser**.

3 Fra menuen Forbrugsvarer, skal du klikke på **Meddelelser om brugerdefinerede forbrugsstoffer**.

4 Vælg en meddelelse for hvert forbrugsstof.

5 Anvend ændringerne.

Indstilling af e-mail-advarsler

Konfigurer printeren til at sende e-mail-advarsler, når forbrugsstofferne er ved at være opbrugt, når det er nødvendigt at skifte eller tilføje papir, eller når der er papirstop.

1 Åbn en webbrowser, og angiv derefter printerens IP-adresse i adressefeltet.

Bemærkninger:

- Vis printerens IP-adresse på printerens startskærbillede. IP-adressen vises som fire sæt tal, adskilt af punktummer, f.eks. 123.123.123.123.
- Hvis du bruger en proxy, skal du deaktivere den midlertidigt for at indlæse websiden korrekt.

2 Klik på **Indstillinger > Enhed > Meddelelser > Opsætning af e-mailadvarsel**, og konfigurer derefter indstillingerne.

Bemærk! Kontakt din e-mailudbyder, hvis du ønsker yderligere oplysninger om SMTP-indstillinger.

3 Anvend ændringerne.

4 Klik på **Opsætning af e-mailister og -advarsler**, og konfigurer derefter indstillingerne.

5 Anvend ændringerne.

Visning af rapporter

- 1 På startskærmen skal du trykke på **Indstillinger > Rapporter**.
- 2 Vælg den rapport, du ønsker at få vist.

Bestilling af dele og forbrugsstoffer

For at bestille forbrugsstoffer, kontakt det sted hvor du købte printeren.

Bemærk! Alle beregninger af forbrug af forbrugsstoffer til printeren forudsætter udskrift på almindeligt Letter eller A4 papir.

Advarsel - Potentiel skade: Hvis du ikke opretholder den optimale ydeevne eller udskifter dele eller forbrugsstoffer, når der bedes om det, kan det forårsage skade på printeren.

Bestilling af fotokonduktorsæt

Hvis du vil bestille et fotokonduktorsæt, kan du kontakte det sted, hvor du har købt printeren.

Bestilling af en spildtonerflaske

Kontakt det sted, hvor du købte printeren, for at bestille en spildtonerflaske.

Bestilling af udviklingsenhed

Hvis du vil bestille udviklingsenheder, kan du kontakte det sted, hvor du har købt printeren.

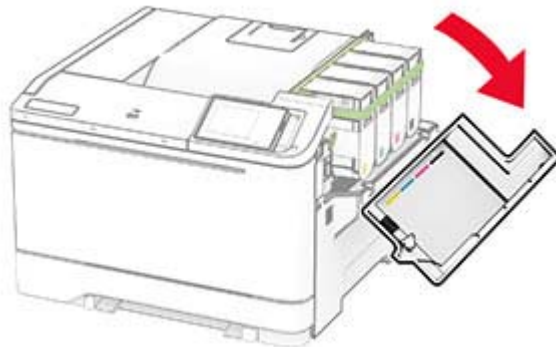
Bestilling af et vedligeholdelsessæt

Kontakt det sted, hvor du købte printeren, for at bestille et vedligeholdelsessæt.

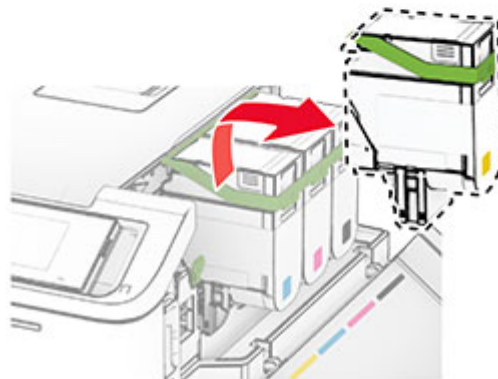
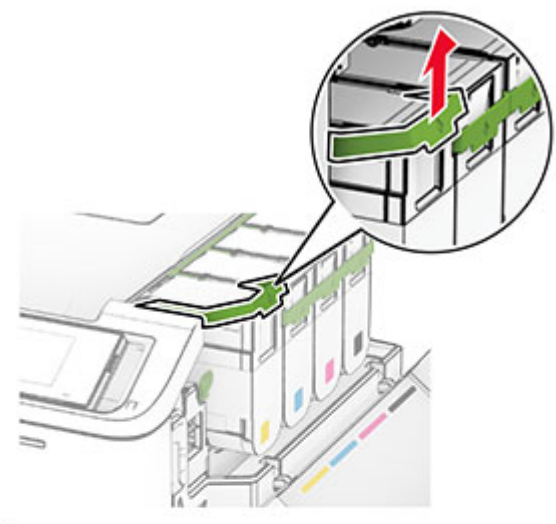
Udskiftning af dele og forbrugsstoffer

Udskiftning af en tonerkassette

1 Åbn panel B.

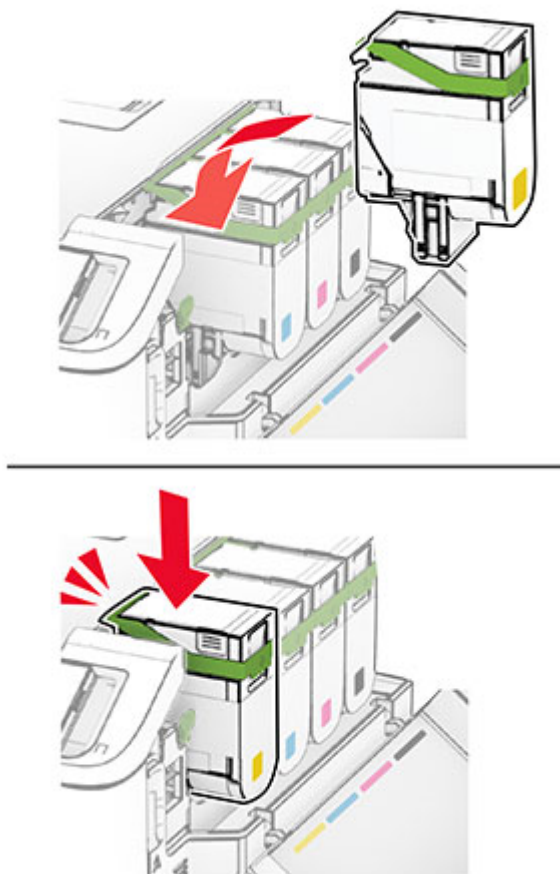


2 Fjern den brugte tonerkassette.



3 Pak den nye tonerkassette ud.

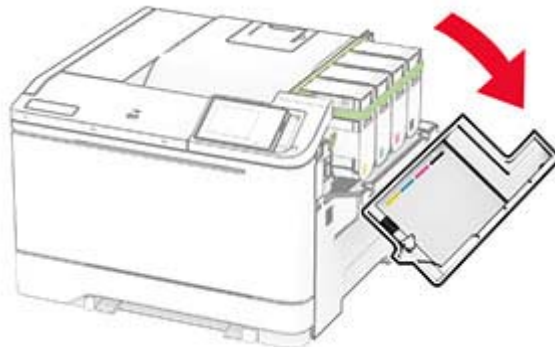
- 4 Skub den nye tonerkassette ind, indtil den *klikker* på plads.




- 5 Luk panelet.

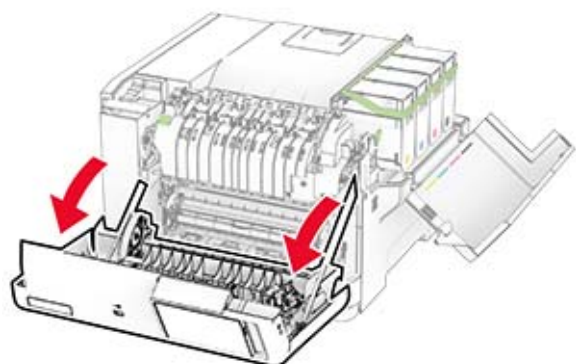
Udskiftning af fotokonduktorsæt

- 1 Åbn panel B.

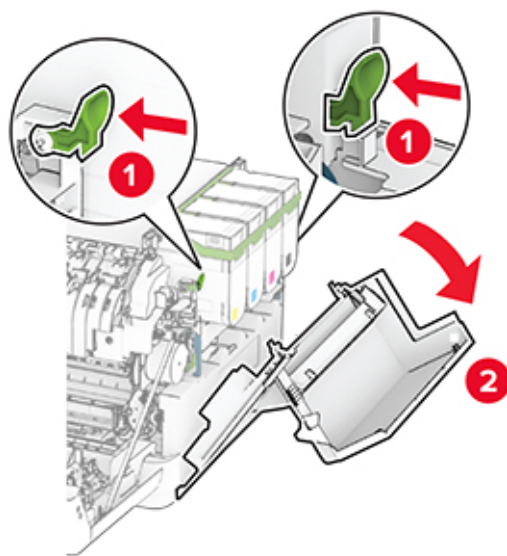


- 2 Åbn panel A.

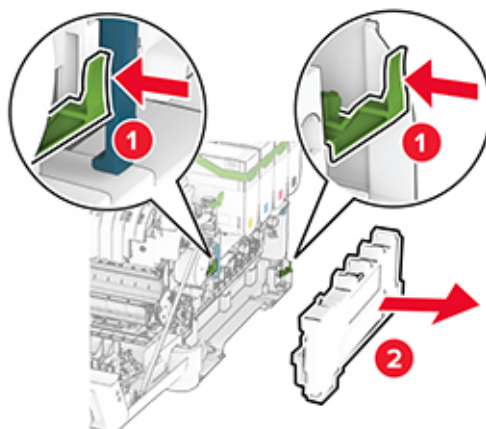
 **FORSIGTIG - VARM OVERFLADE:** Printeren kan være varm indvendig. For at formindske risikoen for skader pga. en varm komponent skal overfladen køle ned, før du rører den.



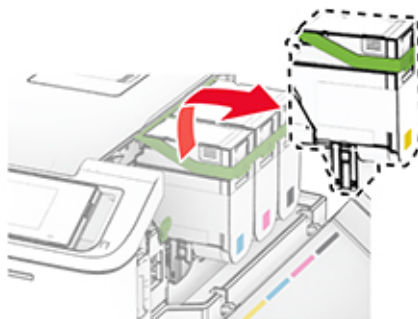
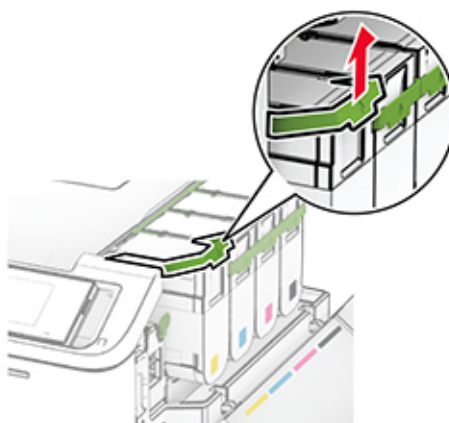
3 Fjern det højre dæksel.



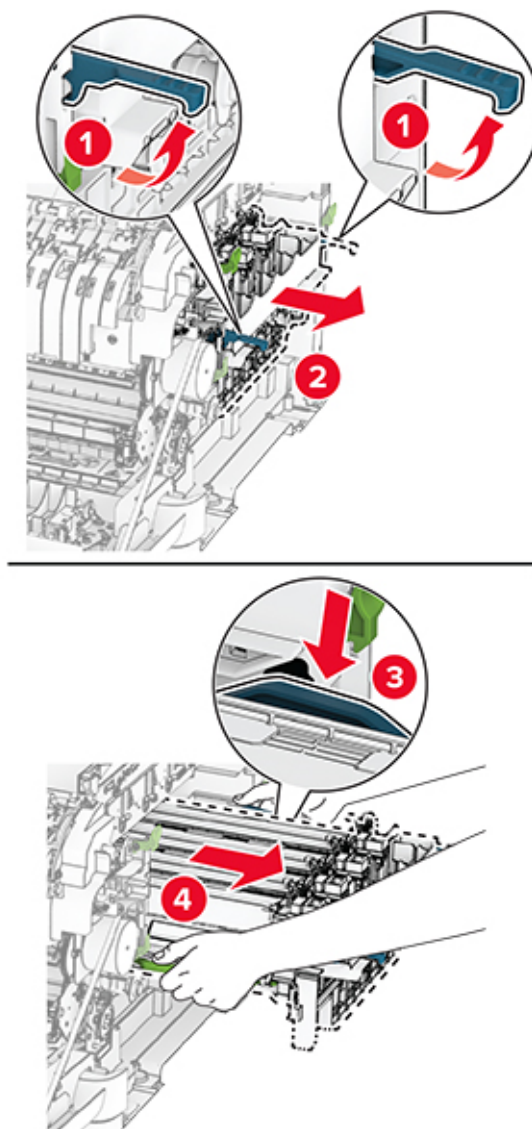
4 Fjern den brugte spildtonerflaske.



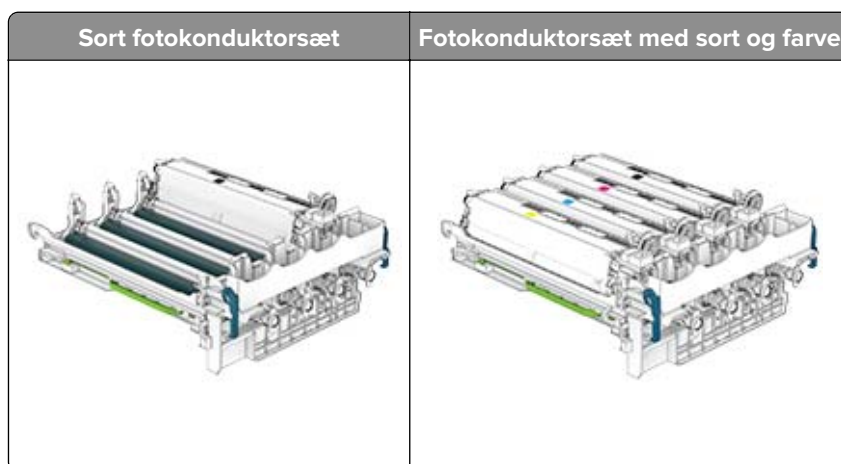
5 Fjern tonerkassetterne.



6 Fjern det brugte billedsæt.

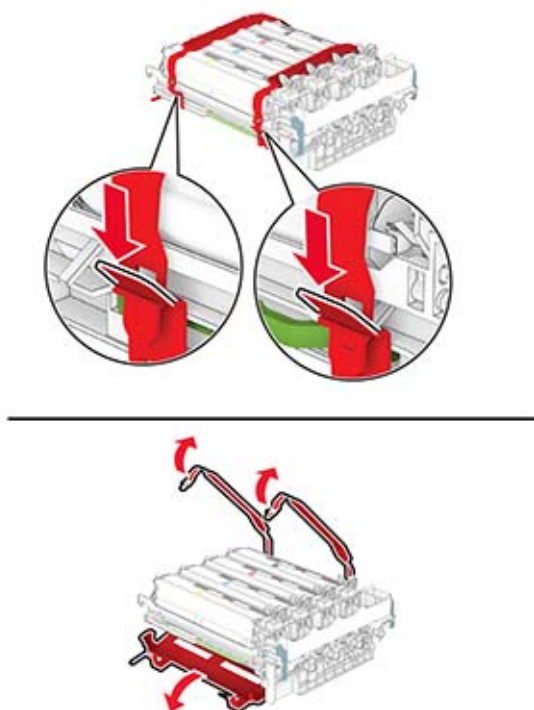


7 Pak det nye billedsæt ud.



Bemærkninger:

- Fotokonduktorsættet (sort) indeholder fotokonduktorsættet og den sorte fremkalderenhed.
- Fotokonduktorsættet (sort og farve) indeholder fotokonduktorsættet og fremkalderenheder i sort, cyan, magenta og gul.
- Når du udskifter fotokonduktorsættet (sort), skal du gemme fremkalderenheden i cyan, magenta og gul.

8 Fjern emballagematerialet.

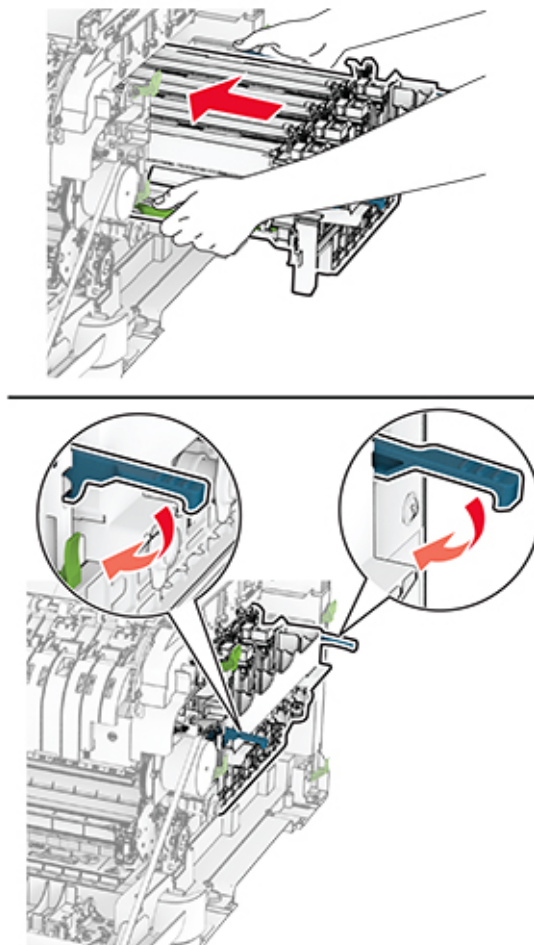
Bemærk! Hvis du udskifter fotokonduktorsættet (sort), skal du indsætte fremkaldeenheden i magenta, cyan og gul i det nye fotokonduktorsæt.

Advarsel - Potentielt skade: Udsæt ikke fotokonduktorsættet for direkte lys. Hvis produktet udsættes for lys i længere tid, kan det skabe problemer med udskriftskvaliteten.

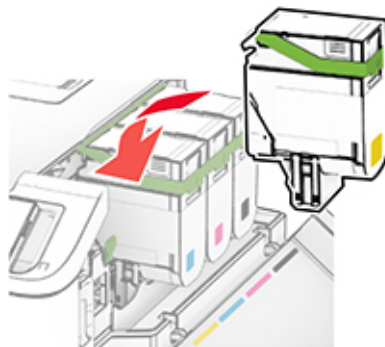
Advarsel - Potentielt skade: Undgå at berøre fotokonduktortromlen. Hvis du gør det, kan det påvirke kvaliteten på fremtidige udskriftsjob.



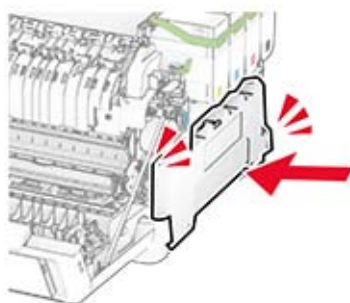
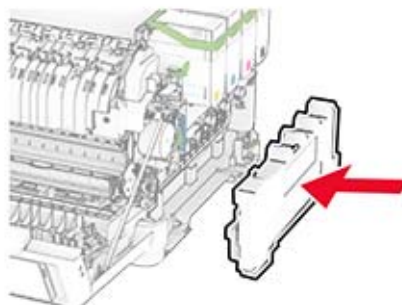
9 Isæt det nye billedsæt, til det sidder godt fast.



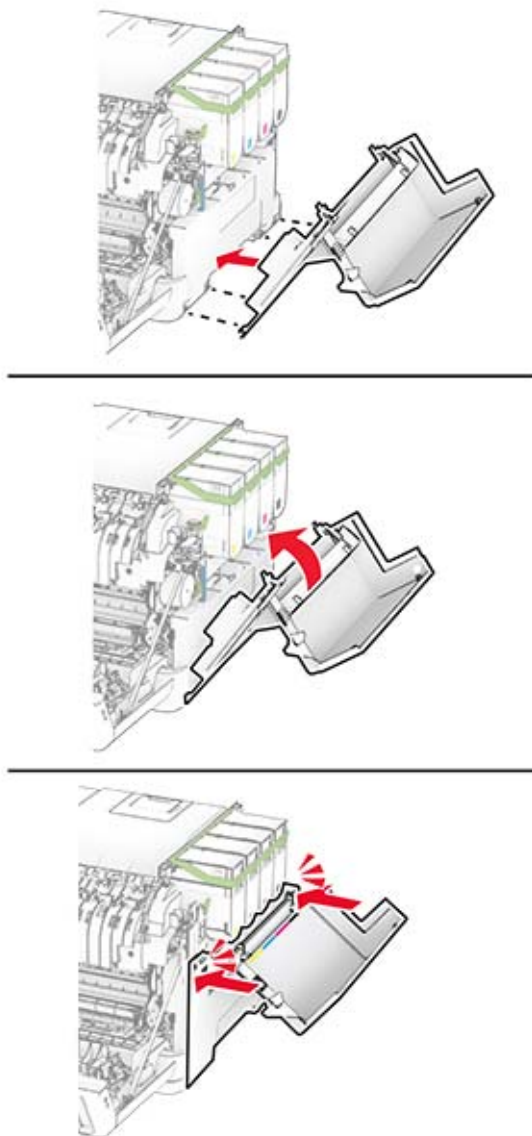
10 Indsæt de nye tonerkassetter, indtil de *klikker* på plads.



11 Indsæt spildtonerflasken, indtil den *klikker* på plads.



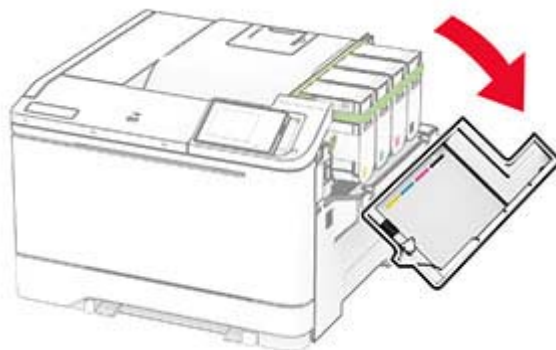
12 Fastgør det højre dæksel, indtil det *klikker* på plads.



13 Luk panel A, og luk derefter panel B.

Udskiftning af spildtonerflaske

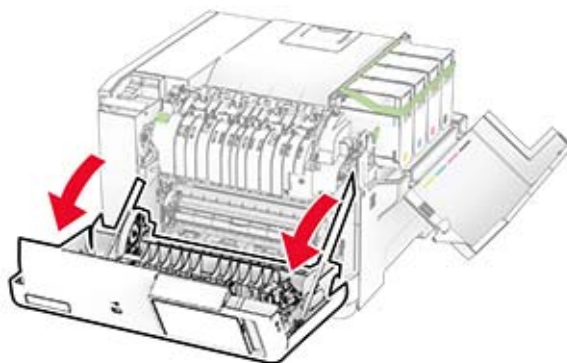
1 Åbn panel B.



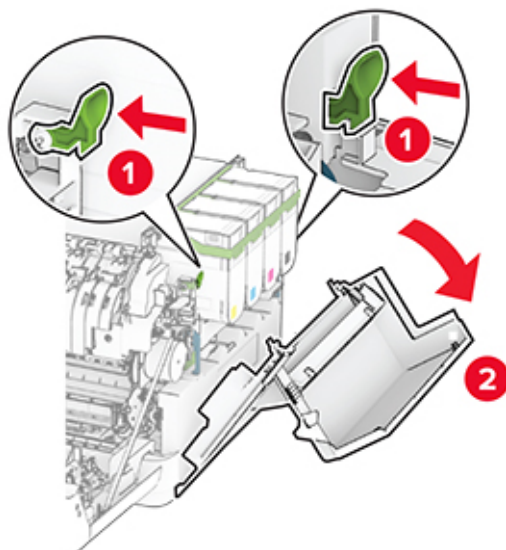
2 Åbn panel A.



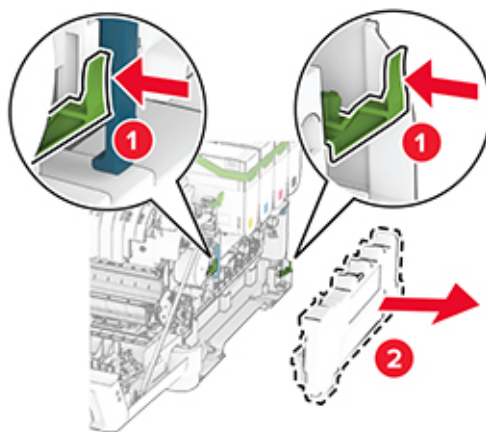
FORSIGTIG - VARM OVERFLADE: Printeren kan være varm indvendig. For at formindske risikoen for skader pga. en varm komponent skal overfladen køle ned, før du rører den.



3 Fjern det højre dæksel.



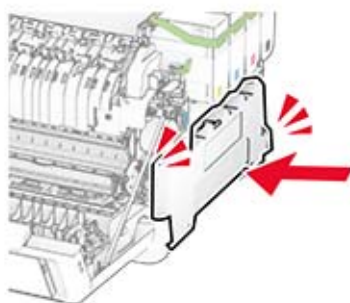
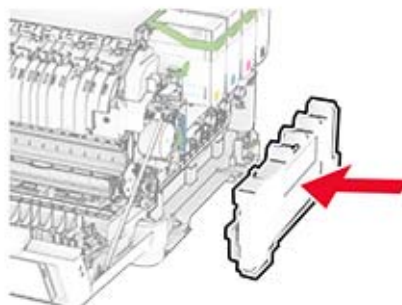
4 Fjern den brugte spildtonerboks.



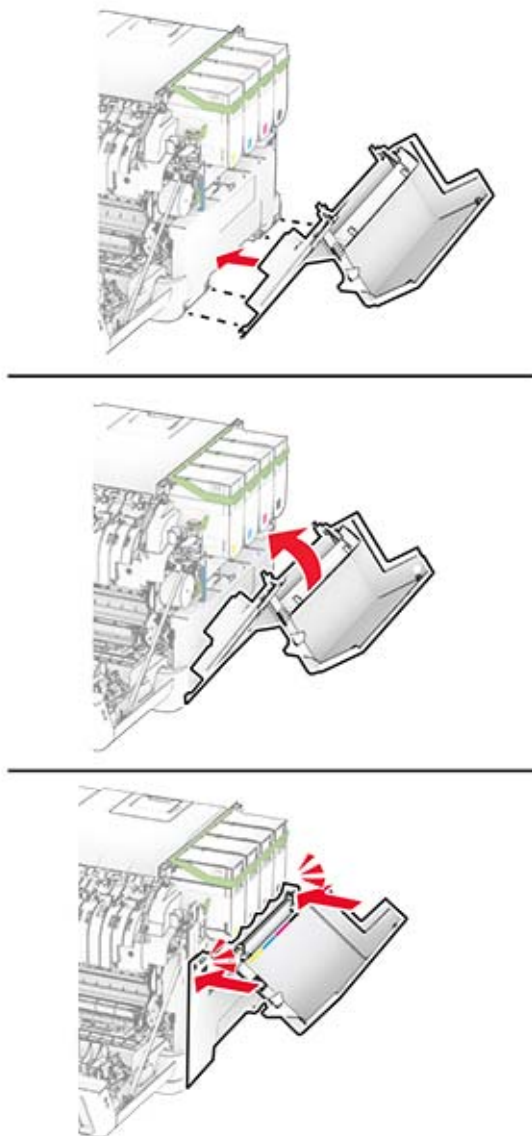
Bemærk! Anbring flasken i oprejst position for at undgå at spilde toneren.

5 Pak den nye spildtonerflaske ud.

6 Indsæt den nye spildtonerflaske, indtil den *klikker* på plads.



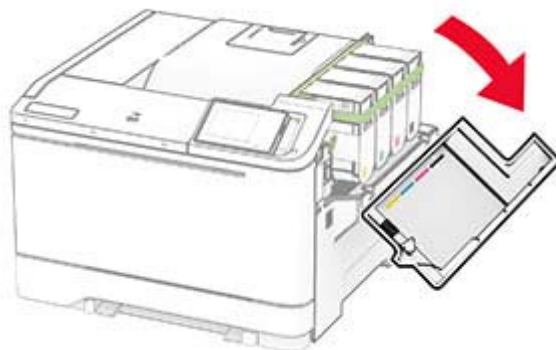
7 Fastgør det højre dæksel, indtil det *klikker* på plads.



8 Luk panel A, og luk derefter panel B.

Udskiftning af en fremkalderenhed

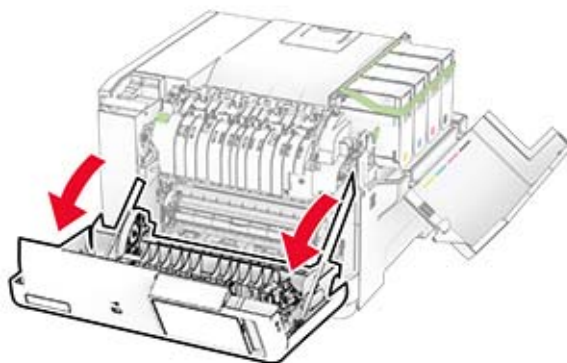
1 Åbn panel B.



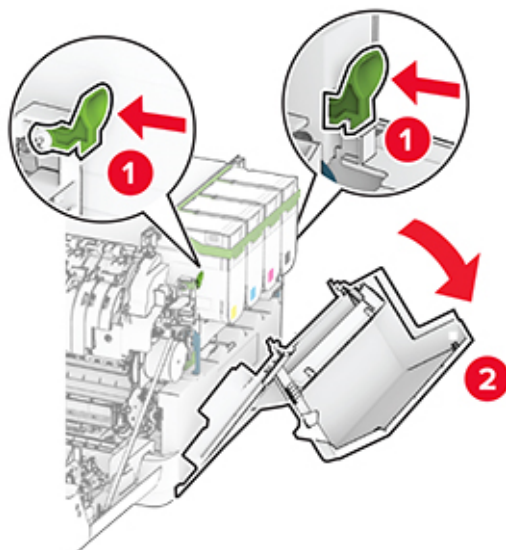
2 Åbn panel A.



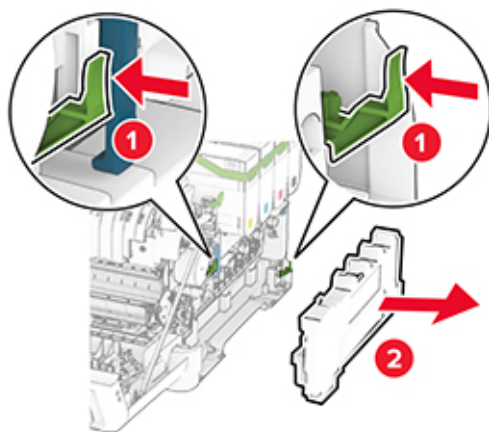
FORSIGTIG - VARM OVERFLADE: Printeren kan være varm indvendig. For at formindske risikoen for skader pga. en varm komponent skal overfladen køle ned, før du rører den.



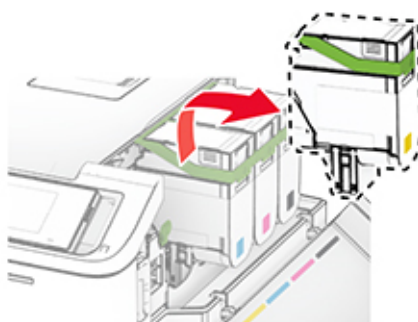
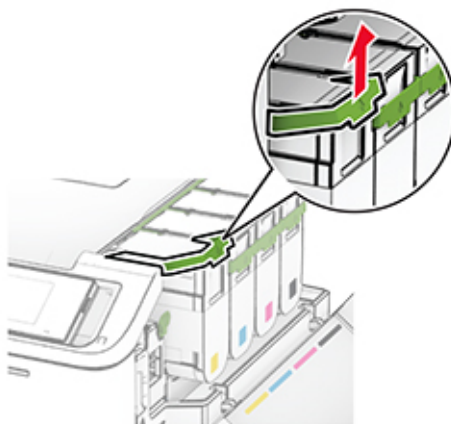
3 Fjern det højre dæksel.

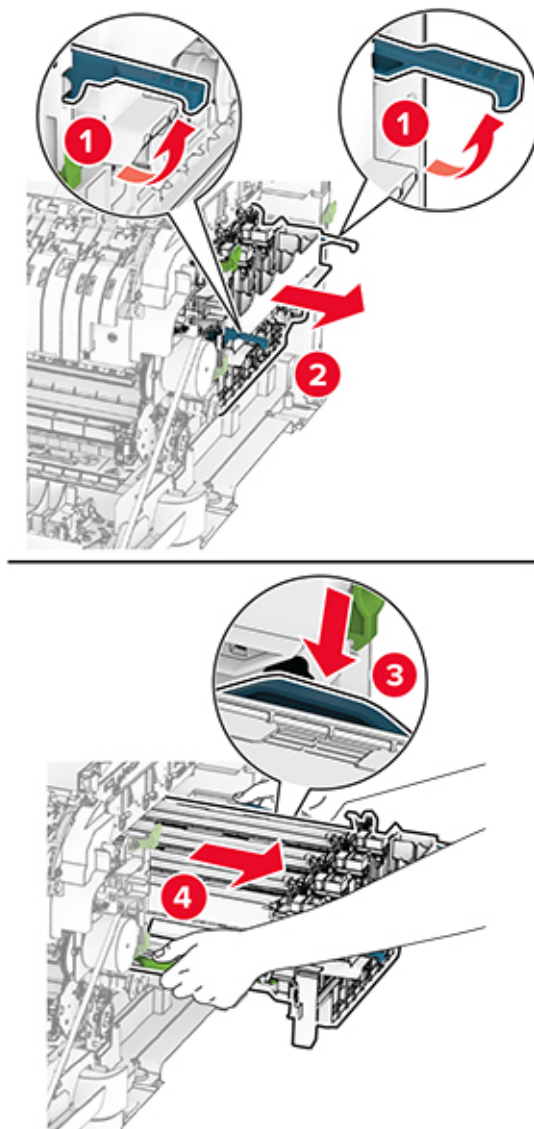


4 Fjern den brugte spildtonerflaske.



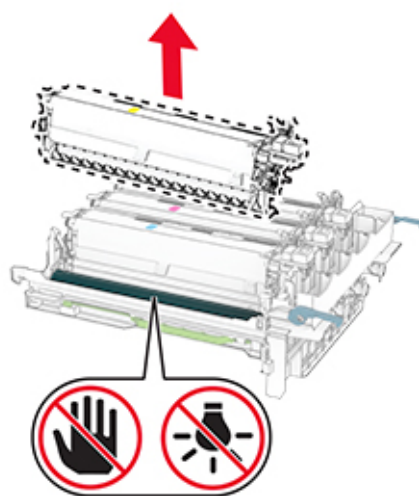
5 Fjern tonerkassetterne.



6 Fjern billedsættet.**7** Fjern den brugte fremkaldereenhed.

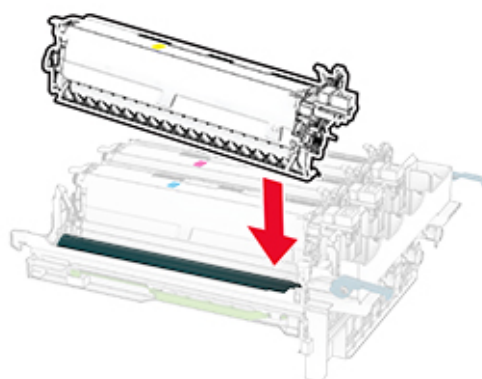
Advarsel - Potentiel skade: Udsæt ikke fotokonduktorsættet for direkte lys. Hvis produktet udsættes for lys i længere tid, kan det skabe problemer med udskriftskvaliteten.

Advarsel - Potentiel skade: Undgå at berøre fotokonduktortromlen. Hvis du gør det, kan det påvirke kvaliteten på fremtidige udskriftsjob.

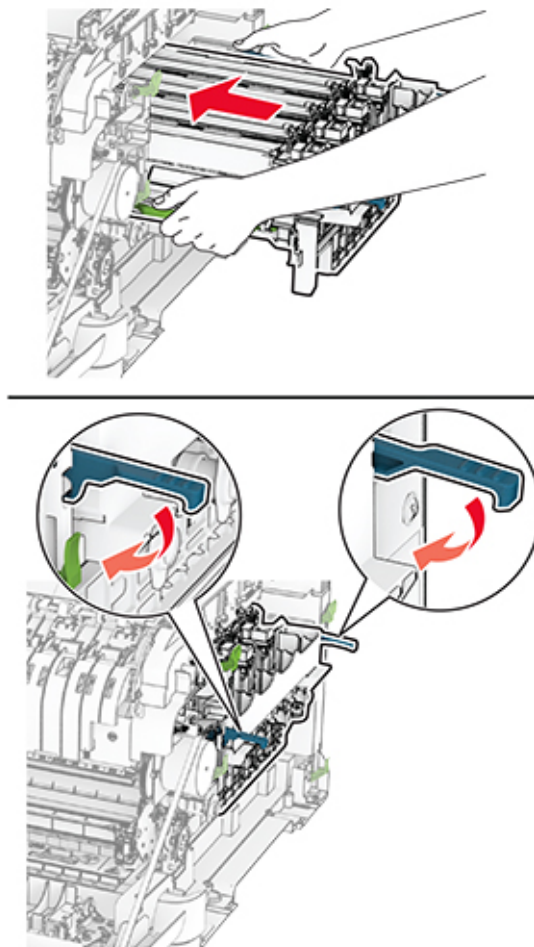


8 Fjern emballagematerialet.

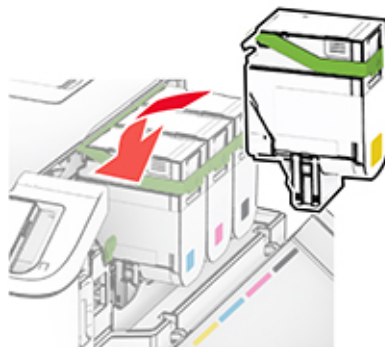
9 Indsæt den nye fremkalderenhed.



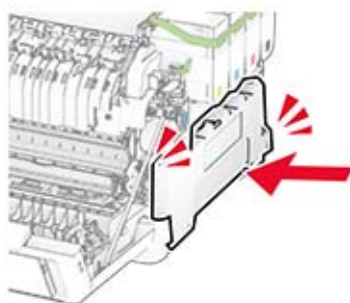
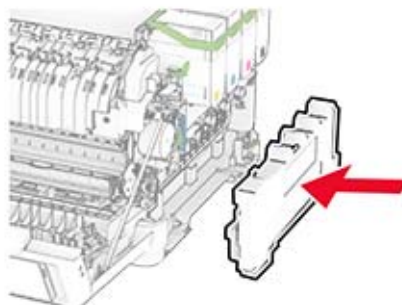
10 Isæt fotokonduktorsættet, til det sidder godt fast.



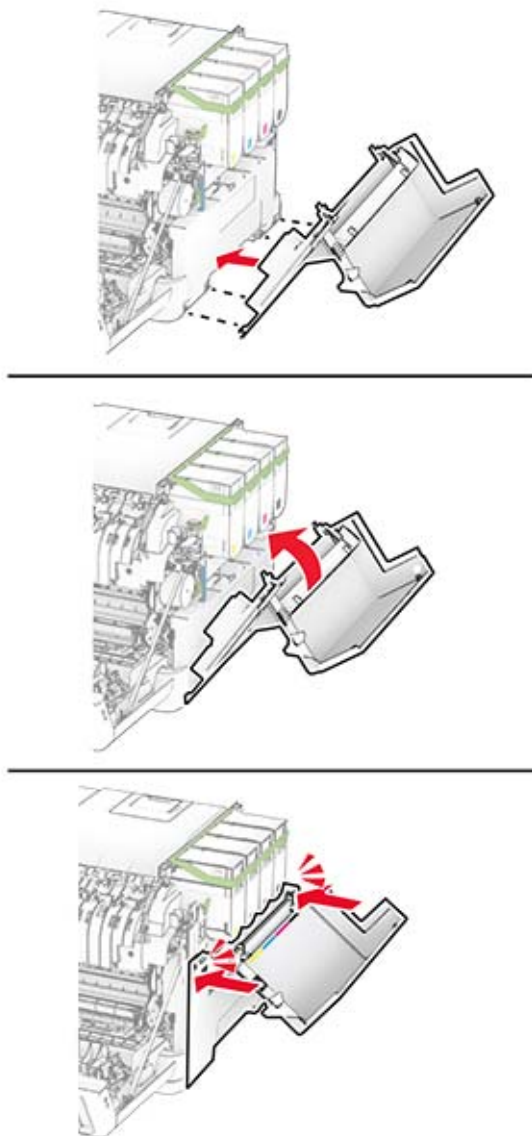
11 Indsæt de nye tonerkassetter, indtil de *klikker* på plads.



12 Indsæt spildtonerflasken, indtil den *klikker* på plads.



13 Fastgør det højre dæksel, indtil det *klikker* på plads.



14 Luk panel A, og luk derefter panel B.

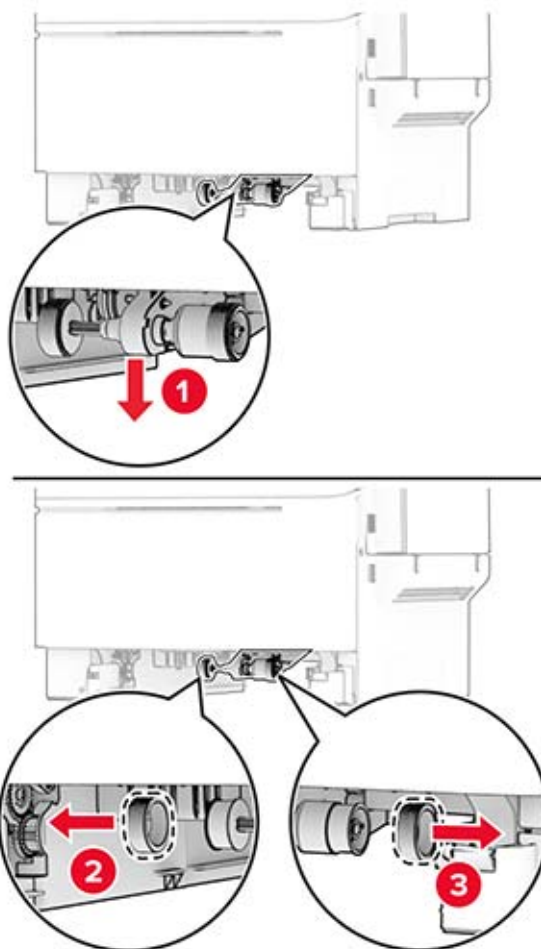
Udskiftning af opsamlingsdækkene

- 1 Sluk for printeren.
- 2 Fjern netledningen fra stikkontakten og derefter fra printeren.

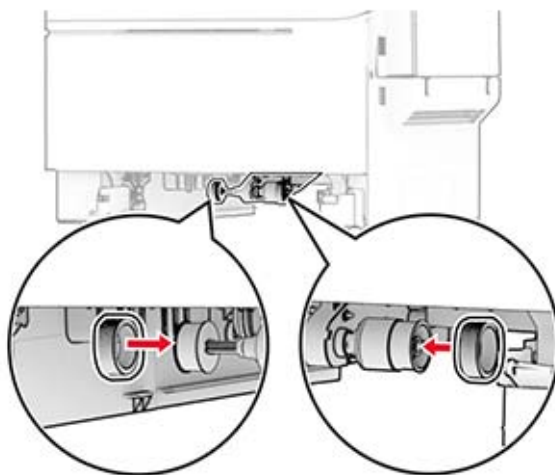
3 Fjern papirmagasinet.



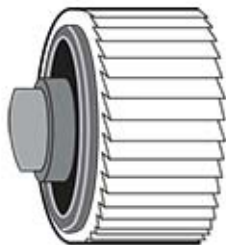
4 Fjern de brugte opsamlingsdæk.



5 Pak de nye opsamlingsdæk ud.

6 Indsæt de nye opsamlingsdæk.

Bemærk! Sørg for, at kanterne på slidbanerne på opsamlingsdækkene vender nedad.

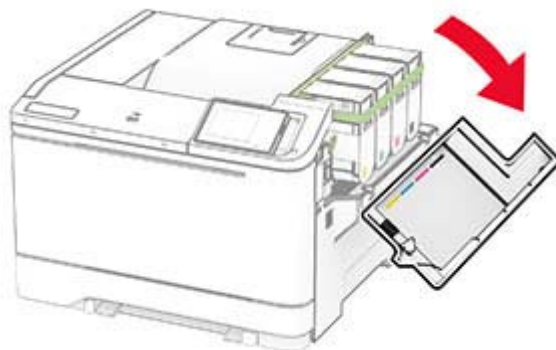
**7** Isæt papirmagasinet.**8** Sæt netledningen i printeren og derefter i en stikkontakt.

FORSIGTIG - RISIKO FOR SKADE: Tilslut netledningen til en passende normeret og korrekt jordet stikkontakt, der er lettilgængelig og i nærheden af produktet, for at undgå risiko for brand eller elektrisk stød.

9 Tænd printeren.

Udskiftning af det højre dæksel

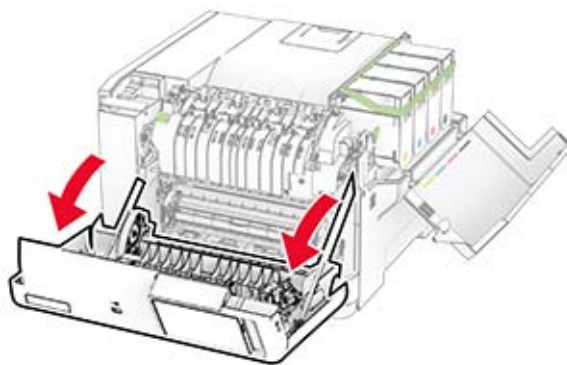
1 Åbn panel B.



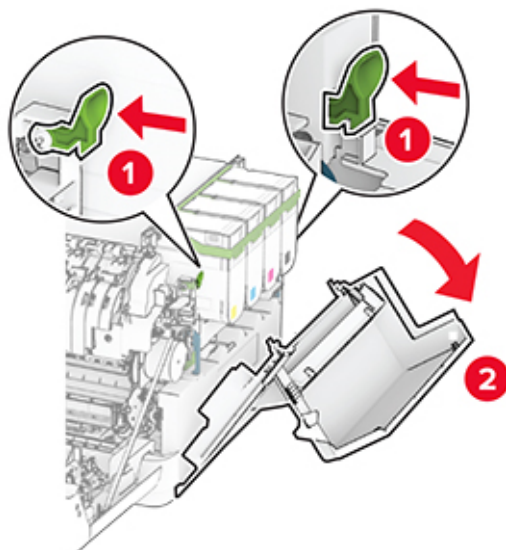
2 Åbn panel A.



FORSIGTIG - VARM OVERFLADE: Printeren kan være varm indvendig. For at formindske risikoen for skader pga. en varm komponent skal overfladen køle ned, før du rører den.



3 Fjern det brugte højre dæksel.

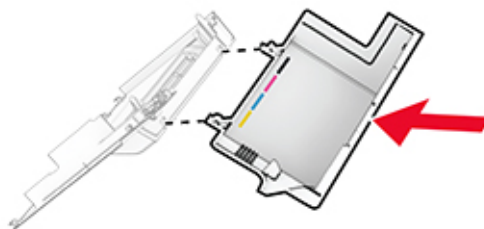


4 Fjern panel B fra det brugte højre dæksel.

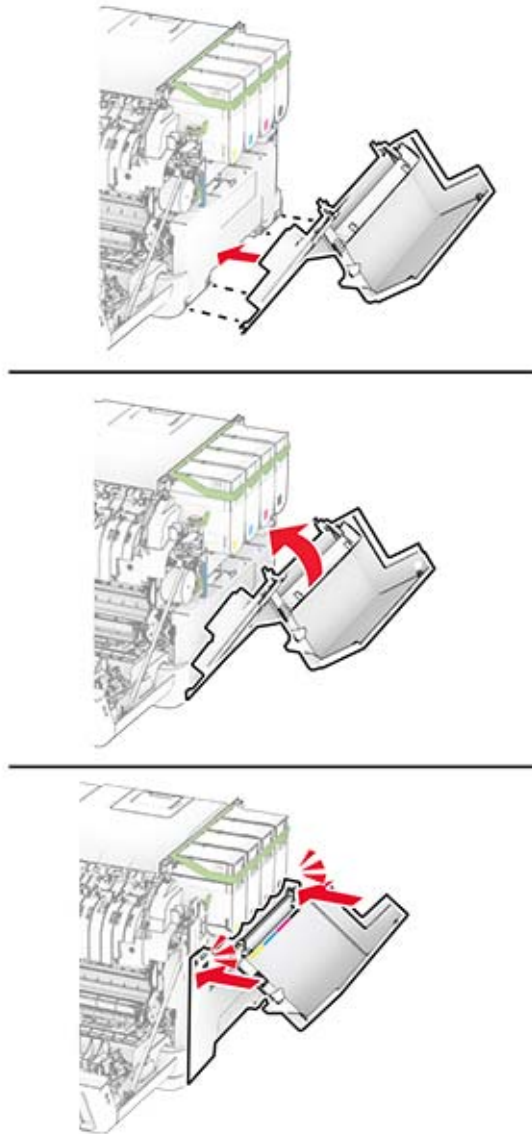


5 Pak det nye højre dæksel ud.

6 Fastgør panel B til det nye højre dæksel.



7 Fastgør det nye højre dæksel, indtil det *klikker* på plads.



8 Luk panel A, og luk derefter panel B.


Nulstilling af forbrugsstoffællere

- 1** På startskærmen skal du trykke på **Indstillinger > Enhed > Vedligeholdelse > Konfigurationsmenu > Brug af forbrugsstoffer og tællere**.
- 2** Vælg den tæller, du vil nulstille.

Advarsel - Potentiel skade: Forbrugsvarer og dele uden brug-og-returprogrammets aftalevilkår kan være nulstillet og genproduceret. Producentens garanti dækker imidlertid ikke beskadigelse forårsaget af brugen af ikke-originale forbrugsstoffer eller dele. Nulstilling af tællere på forbrugstoffet eller delen uden ordentlig genfremstilling kan beskadige printeren. Efter nulstilling af tællere på forbrugstoffet eller delen kan din printer vise en fejl, der angiver forekomsten af nulstillingsemnet.

Rengøring af printerens dele

Rengøring af printeren

 **FORSIGTIG - ELEKTRISK STØD:** Tag netledningen ud af stikkontakten, og fjern alle kabler fra printerens, før du går videre, for at reducere risikoen for elektrisk stød, når du skal rengøre printerens ydre.

Bemærkninger:


- Udfør denne opgave med nogle måneders mellemrum.
- Garantien dækker ikke skader på printerens, der er forårsaget af, at printerens håndteres forkert.

- 1 Sluk printeren, og tag derefter netledningen ud af stikkontakten.
- 2 Fjern alt papir fra standardbakken og MP-arkføderen.
- 3 Fjern støv, fnug og papirstumper omkring printerens med en blød børste eller en støvsuger.
- 4 Aftør apparatets yderside med en fugtig, blød, fnugfri klud.


Bemærkninger:

- Brug ikke husholdningsrengøringsmidler, da de kan beskadige printerens finish.
- Sørg for, at alle områder af printerens er tørre efter rengøringen.

- 5 Sæt netledningen i stikkontakten, og tænd derefter for printerens.

 **FORSIGTIG - RISIKO FOR SKADE:** Tilslut netledningen til en passende vurderet og passende jordet stikkontakt, der er lettilgængelig og i nærheden af produktet, for at undgå risikoen for brand eller elektrisk stød.

Rengøring af berørings-skærmen


 **FORSIGTIG - ELEKTRISK STØD:** Tag netledningen ud af stikkontakten, og fjern alle kabler fra printerens, før du går videre, for at reducere risikoen for elektrisk stød, når du skal rengøre printerens ydre.

- 1 Sluk printerens, og tag derefter netledningen ud af stikkontakten.
- 2 Tør berørings-skærmen med en fugtig, blød og fnugfri klud.

Bemærkninger:

- Brug ikke rengøringsmidler, da de kan beskadige den berøringsfølsomme skærm.
- Sørg for, at berørings-skærmen er tør efter rengøring.

- 3 Sæt netledningen i stikkontakten, og tænd derefter for printerens.

 **FORSIGTIG - RISIKO FOR SKADE:** Tilslut netledningen til en passende normeret og korrekt jordet stikkontakt, der er lettilgængelig og i nærheden af produktet, for at undgå risiko for brand eller elektrisk stød.

Spare energi og papir

Konfiguration af indstillinger for strømbesparetilstand

Slumretilstand

- 1 Fra startskærmen skal du trykke på **Indstillinger > Enhed > Strømstyring > Timeouts > Slumretilstand**.
- 2 Angiv den tid, printeren forbliver inaktiv, før den skifter til Slumretilstand.

Dvaletilstand

- 1 Fra startskærmen skal du trykke på **Indstillinger > Enhed > Strømstyring > Timeouts > Dvaletimeout**.
- 2 Vælg den tid, printeren forbliver inaktiv, før den skifter til dvaletilstand.

Bemærkninger:

- For at få Timeout for dvaletilstand til at fungere skal du indstille Timeout for dvaletilstand for Forbindelse til Dvale.
- Den integrerede webserver er deaktiveret, når printeren er i Dvaletilstand.

Justere lysstyrke for displayet



- 1 På startskærmen skal du trykke på **Indstillinger > Enhed > Præferencer**.
- 2 Juster indstillingen i menuen til Skærmens lysstyrke.

Spare på forbrugsvarer

- Udskriv på begge sider af papiret.
Bemærk! Tosidet udskrivning er standardindstillingen i printerdriveren.
- Udskriv flere sider på et enkelt ark papir.
- Brug funktionen Vis udskrift for at se, hvordan dokumentet ser ud, inden du udskriver det.
- Udskriv én kopi af dokumentet for at kontrollere indholdet og formatet for eventuelle fejl.

Flytning af printeren til et andet sted

Flytning af printeren til et andet sted

-  **FORSIGTIG - RISIKO FOR SKADE:** Hvis printeren vejer mere end 20 kg (44 lb), skal der to eller flere personer til at løfte den på forsvarlig vis.
-  **FORSIGTIG - RISIKO FOR SKADE:** For at undgå risiko for brand eller elektrisk stød skal du kun bruge den netledning, der leveres sammen med dette produkt, eller en erstatningsnetledning, som er godkendt af producenten.

 **FORSIGTIG - RISIKO FOR SKADE:** Når du flytter printeren, skal du følge disse retningslinjer for at forebygge personskader eller skader på printeren:

- Undersøg, om alle paneler og papirmagasiner er lukket.
- Sluk printeren, og tag derefter netledningen ud af stikkontakten.
- Frakobl alle ledninger og kabler fra printeren.
- Hvis printeren har særskilte, gulvbaserede valgfrie papirmagasiner, eller outputoptioner er fastgjort til den, skal du frakoble dem, før printeren flyttes.
- Hvis printeren har en base med hjul, så rul den forsigtigt til det nye sted. Vær forsigtig, når du passerer dørtrin og brud i gulvbelægningen.
- Hvis printeren ikke har en base med hjul, men er konfigureret med valgfrie papirmagasiner eller outputoptioner, skal du fjerne outputoptionerne og løfte printeren af papirmagasinerne. Forsøg ikke at løfte printeren og andre optioner på én gang.
- Brug altid grebene på printeren til at løfte den.
- Hvis der bruges en vogn til at transportere printeren, skal den kunne støtte hele printerens underside.
- Hvis der bruges en vogn til at transportere hardware-optionerne, skal den kunne støtte optionernes dimensioner.
- Sørg for, at printeren står oprejst.
- Undgå voldsomme rystelser.
- Undgå at holde fingrene under printeren, når du sætter den ned.
- Sørg for, at der er tilstrækkelig plads omkring printeren.

Bemærk! Skader på printeren, der skyldes forkert håndtering, dækkes ikke af printerens garanti.

Transport af printeren

Ved transport af printeren skal du bruge den originale emballage eller kontakte det sted, hvor du købte printeren.

Fejlfinding af et problem

Problemer med udskriftskvalitet

Find billedet, der minder om dit problem med udskriftskvaliteten, og klik derefter på linket nedenfor for at læse problemløsningstrinene.



[“Tomme eller hvide sider” på side 136](#)



[“Mørk udskrift” på side 137](#)



[“Ekkobilleder” på side 138](#)



[“Grå eller farvet baggrund” på side 139](#)



[“Forkerte margener” på side 140](#)



[“Lys udskrift” på side 141](#)



[“Manglende farver” på side 143](#)



[“Meleret udskrift og pletter” på side 144](#)



[“Papiret krøller” på side 145](#)



[“Udskriv forvrænget eller skævt” på side 146](#)



[“Billeder, der kun indeholder farve eller sorte sider” på side 147](#)



[“Beskåret tekst eller billeder” på side 147](#)



[“Toner smitter nemt af” på side 148](#)



[“Ujævn udskriftstæthed” på side 149](#)



[“Vandrette mørke streger” på side 150](#)



[“Lodrette mørke striber” på side 151](#)



[“Vandrette hvide streger” på side 152](#)



[“Lodrette hvide streger” på side 153](#)

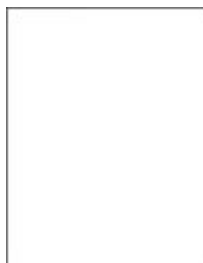


[“Gentagne fejl på udskriftet” på side 154](#)

Udskrivningsproblemer

udskriftskvaliteten er dårlig

Tomme eller hvide sider



Bemærk! Før du løser problemet, skal du udskrive kvalitetstestsiderne. Fra startskærmen skal du trykke på **Indstillinger > Fejlfinding > Udskriv kvalitetstestsider**.

Handling	Ja	Nej
<p>Trin 1</p> <p>a Kontroller, om der er sat en original og understøttet tonerkassette i printeren.</p> <p>Bemærk! Hvis patronen ikke understøttes, skal du installere en understøttet patron.</p> <p>b Udskriv dokumentet.</p> <p>Udskriver printeren tomme eller hvide sider?</p>	Gå til trin 2.	Problemet er løst.

Handling	Ja	Nej
<p>Trin 2</p> <p>a Fjern farvebilledsættet, og fjern derefter den sorte billedenhed.</p> <p>Advarsel - Potentiel skade: Farvebilledsættet og den sorte billedenhed må ikke udsættes for direkte lys i mere end 10 minutter. Hvis produktet udsættes for lys i længere tid, kan det skabe problemer med udskriftskvaliteten.</p> <p>Advarsel - Potentiel skade: Undgå at berøre fotokonduktortromlen under farvebilledsættet og den sorte billedenhed. Hvis du gør det, kan det påvirke kvaliteten på fremtidige udskriftsjob.</p> <p>b Indsæt den sorte billedenhed, og indsæt derefter farvebilledsættet.</p> <p>c Udskriv dokumentet.</p> <p>Udskriver printerens tomme eller hvide sider?</p>	<p>Kontakt din forhandler.</p>	<p>Problemet er løst.</p>

Mørk udskrift



Bemærk! Inden du løser problemet, kan du udskrive kvalitetstestsiderne for at finde frem til den manglende farve. Fra startskærmen skal du trykke på **Indstillinger > Fejlfinding > Udskriv kvalitetstestsider**.

Handling	Ja	Nej
<p>Trin 1</p> <p>a Foretag Farvejustering.</p> <p>Fra startskærmen skal du trykke på Indstillinger > Udskriv > Kvalitet > Avanceret billedbehandling > Farvejustering.</p> <p>b Udskriv dokumentet.</p> <p>Er udskriften for mørk?</p>	<p>Gå til trin 2.</p>	<p>Problemet er løst.</p>
<p>Trin 2</p> <p>a Afhængigt af dit operativsystem skal du reducere tonersvævningsgraden enten under Udskriftsindstillinger eller i dialogboksen Udskriv.</p> <p>Bemærk! Du kan også ændre indstillingerne i kontrolpanelet på printerens. Fra startskærmen skal du trykke på Indstillinger > Udskrift > Kvalitet > Tonersvævnning.</p> <p>b Udskriv dokumentet.</p> <p>Er udskriften for mørk?</p>	<p>Gå til trin 3.</p>	<p>Problemet er løst.</p>

Handling	Ja	Nej
<p>Trin 3</p> <p>a Afhængigt af dit operativsystem skal du angive papirtypen i Udskriftsindstillinger eller i dialogboksen Udskriv.</p> <p>Bemærkninger:</p> <ul style="list-style-type: none"> • Sørg for, at indstillingerne matcher det papir, der er lagt i papirmagasinet. • Du kan også ændre indstillingerne i kontrolpanelet på printeren. Fra startskærmen skal du trykke på Indstillinger > Papir > Bakkekonfiguration > Papirstørrelse/type. <p>b Udskriv dokumentet.</p> <p>Er udskriften for mørk?</p>	Gå til trin 4.	Gå til trin 6.
<p>Trin 4</p> <p>Sørg for, at papiret ikke har struktur eller ru finish.</p> <p>Udskriver du på papir med struktur eller ru overflade?</p>	Gå til trin 5.	Gå til trin 6.
<p>Trin 5</p> <p>a Udskift papir med struktur eller ru overflade med almindeligt papir.</p> <p>b Udskriv dokumentet.</p> <p>Er udskriften for mørk?</p>	Gå til trin 6.	Problemet er løst.
<p>Trin 6</p> <p>a Ilæg papir fra en ny pakke.</p> <p>Bemærk! Papiret bliver fugtigt pga. høj luftfugtighed. Opbevar papiret i den originale indpakning, indtil det skal bruges.</p> <p>b Udskriv dokumentet.</p> <p>Er udskriften for mørk?</p>	Kontakt din forhandler .	Problemet er løst.

Ekkobilleder



Bemærk! Før du løser problemet, skal du udskrive kvalitetstestsiderne. Fra startskærmen skal du trykke på **Indstillinger** > **Fejlfinding** > **Udskriv kvalitetstestsider**.

Handling	Ja	Nej
<p>Trin 1</p> <p>a Læg papir af den korrekte type og vægt i papirmagasinet.</p> <p>b Udskriv dokumentet.</p> <p>Forekommer der skyggebilleder på udskrifterne?</p>	Gå til trin 2.	Problemet er løst.
<p>Trin 2</p> <p>a Afhængigt af dit operativsystem skal du angive papirtypen i Udskriftsindstillinger eller i dialogboksen Udskriv.</p> <p>Bemærkninger:</p> <ul style="list-style-type: none"> • Sørg for, at indstillingen matcher det papir, der er lagt i papirmagasinet. • Du kan også ændre indstillingen i kontrolpanelet på printeren. Fra startskærmen skal du trykke på Indstillinger > Papir > Bakkekonfiguration > Papirstørrelse/type. <p>b Udskriv dokumentet.</p> <p>Forekommer der skyggebilleder på udskrifterne?</p>	Gå til trin 3.	Problemet er løst.
<p>Trin 3</p> <p>a Foretag Farvejustering.</p> <p>Fra startskærmen skal du trykke på Indstillinger > Udskriv > Kvalitet > Avanceret billedbehandling > Farvejustering.</p> <p>b Udskriv dokumentet.</p> <p>Forekommer der skyggebilleder på udskrifterne?</p>	Kontakt din forhandler .	Problemet er løst.

Grå eller farvet baggrund



Bemærk! Før du løser problemet, skal du udskrive kvalitetstestsiderne. Fra startskærmen skal du trykke på **Indstillinger > Fejlfinding > Udskriv kvalitetstestsider**.

Handling	Ja	Nej
<p>Trin 1</p> <p>a Afhængigt af dit operativsystem skal du øge tonersvævningsgraden enten under Udskriftsindstillinger eller i dialogboksen Udskriv.</p> <p>Bemærk! Du kan også ændre indstillingen i kontrolpanelet på printerens. Fra startskærmen skal du trykke på Indstillinger > Udskrift > Kvalitet > Tonersvævnning.</p> <p>b Udskriv dokumentet.</p> <p>Forekommer der grå eller farvet baggrund på udskrifterne?</p>	Gå til trin 2.	Problemet er løst.
<p>Trin 2</p> <p>a Foretag Farvejustering.</p> <p>Fra startskærmen skal du trykke på Indstillinger > Udskriv > Kvalitet > Avanceret billedbehandling > Farvejustering.</p> <p>b Udskriv dokumentet.</p> <p>Forekommer der grå eller farvet baggrund på udskrifterne?</p>	Gå til trin 3.	Problemet er løst.
<p>Trin 3</p> <p>a Fjern farvebilledsættet, og fjern derefter den sorte billedenhed.</p> <p>Advarsel - Potentiel skade: Farvebilledsættet og den sorte billedenhed må ikke udsættes for direkte lys i mere end 10 minutter. Hvis produktet udsættes for lys i længere tid, kan det skabe problemer med udskriftskvaliteten.</p> <p>Advarsel - Potentiel skade: Undgå at berøre fotokonduktortromlen under farvebilledsættet og den sorte billedenhed. Hvis du gør det, kan det påvirke kvaliteten på fremtidige udskriftsjob.</p> <p>b Indsæt den sorte billedenhed, og indsæt derefter farvebilledsættet.</p> <p>c Udskriv dokumentet.</p> <p>Forekommer der grå eller farvet baggrund på udskrifterne?</p>	Kontakt din forhandler .	Problemet er løst.

Forkerte margener



Bemærk! Før du løser problemet, skal du udskrive kvalitetstestsiderne. Fra startskærmen skal du trykke på **Indstillinger > Fejlfinding > Udskriv kvalitetstestsider**.

Handling	Ja	Nej
<p>Trin 1</p> <p>a Juster papirstyrene i papirmagasinet til den korrekte position for det papir, der er lagt i.</p> <p>b Udskriv dokumentet.</p> <p>Er margenerne korrekte?</p>	<p>Problemet er løst.</p>	<p>Gå til trin 2.</p>
<p>Trin 2</p> <p>a Afhængigt af dit operativsystem skal du angive papirstørrelsen enten under Udskriftsindstillinger eller i dialogboksen Udskriv.</p> <p>Bemærkninger:</p> <ul style="list-style-type: none"> • Sørg for, at indstillingen matcher det papir, der er lagt i. • Du kan også ændre indstillingen i kontrolpanelet på printeren. Fra startskærmen skal du trykke på Indstillinger > Papir > Bakkekonfiguration > Papirstørrelse/type. <p>Bemærk!</p> <p>b Udskriv dokumentet.</p> <p>Er margenerne korrekte?</p>	<p>Problemet er løst.</p>	<p>Kontakt din forhandler.</p>

Lys udskrift



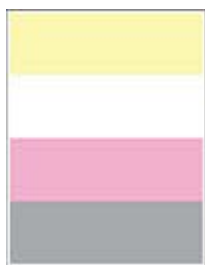
Bemærk! Før du løser problemet, skal du udskrive kvalitetstestsiderne. Fra startskærmen skal du trykke på **Indstillinger > Fejlfinding > Udskriv kvalitetstestsider**.

Handling	Ja	Nej
<p>Trin 1</p> <p>a Foretag Farvejustering. Fra startskærmen skal du trykke på Indstillinger > Udskriv > Kvalitet > Avanceret billedbehandling > Farvejustering.</p> <p>b Udskriv dokumentet.</p> <p>Er udskriften lys?</p>	<p>Gå til trin 2.</p>	<p>Problemet er løst.</p>

Handling	Ja	Nej
<p>Trin 2</p> <p>a Afhængigt af dit operativsystem skal du øge tonersværningsgraden enten under Udskriftsindstillinger eller i dialogboksen Udskriv.</p> <p>Bemærk! Du kan også ændre indstillingen i kontrolpanelet på printeren. Fra startskærmen skal du trykke på Indstillinger > Udskrift > Kvalitet > Tonersværtning.</p> <p>b Udskriv dokumentet.</p> <p>Er udskriften lys?</p>	Gå til trin 3.	Problemet er løst.
<p>Trin 3</p> <p>a Slå Farvebesparelse fra. Fra startskærmen skal du trykke på Indstillinger > Udskriv > Kvalitet > Farvebesparelse.</p> <p>b Udskriv dokumentet.</p> <p>Er udskriften lys?</p>	Gå til trin 4.	Problemet er løst.
<p>Trin 4</p> <p>a Afhængigt af dit operativsystem skal du angive papirtypen i Udskriftsindstillinger eller i dialogboksen Udskriv.</p> <p>Bemærkninger:</p> <ul style="list-style-type: none"> • Sørg for, at indstillingen matcher det papir, der er lagt i. • Du kan også ændre indstillingen i kontrolpanelet på printeren. Fra startskærmen skal du trykke på Indstillinger > Papir > Bakkekonfiguration > Papirstørrelse/type. <p>b Udskriv dokumentet.</p> <p>Er udskriften lys?</p>	Gå til trin 5.	Problemet er løst.
<p>Trin 5</p> <p>Kontroller, om papiret har struktur eller ru overflade.</p> <p>Udskriver du på papir med struktur eller ru overflade?</p>	Gå til trin 6.	Gå til trin 7.
<p>Trin 6</p> <p>a Udskift papir med struktur eller ru overflade med almindeligt papir.</p> <p>b Udskriv dokumentet.</p> <p>Er udskriften lys?</p>	Gå til trin 7.	Problemet er løst.
<p>Trin 7</p> <p>a llæg papir fra en ny pakke.</p> <p>Bemærk! Papiret bliver fugtigt pga. høj luftfugtighed. Opbevar papiret i den originale indpakning, indtil det skal bruges.</p> <p>b Udskriv dokumentet.</p> <p>Er udskriften lys?</p>	Gå til trin 8.	Problemet er løst.

Handling	Ja	Nej
<p>Trin 8</p> <p>a Fjern farvebilledsættet, og fjern derefter den sorte billedenhed.</p> <p>Advarsel - Potentiel skade: Farvebilledsættet og den sorte billedenhed må ikke udsættes for direkte lys i mere end 10 minutter. Hvis produktet udsættes for lys i længere tid, kan det skabe problemer med udskriftskvaliteten.</p> <p>Advarsel - Potentiel skade: Undgå at berøre fotokonduktortromlen under farvebilledsættet og den sorte billedenhed. Hvis du gør det, kan det påvirke kvaliteten på fremtidige udskriftsjob.</p> <p>b Indsæt den sorte billedenhed, og indsæt derefter farvebilledsættet.</p> <p>c Udskriv dokumentet.</p> <p>Er udskriften for lys?</p>	<p>Kontakt din forhandler.</p>	<p>Problemet er løst.</p>

Manglende farver



Bemærk! Før du løser problemet, skal du udskrive kvalitetstestsiderne. Fra startskærmen skal du trykke på **Indstillinger > Fejlfinding > Udskriv kvalitetstestsider**.

Handling	Ja	Nej
<p>a Fjern farvebilledsættet.</p> <p>Advarsel - Potentiel skade: Farvebilledsættet må ikke udsættes for direkte lys i mere end 10 minutter. Hvis produktet udsættes for lys i længere tid, kan det skabe problemer med udskriftskvaliteten.</p> <p>Advarsel - Potentiel skade: Undgå at berøre fotokonduktortromlen under farvebilledsættet. Hvis du gør det, kan det påvirke kvaliteten på fremtidige udskriftsjob.</p> <p>b Fjern tonerkassetten med den manglende farve.</p> <p>c Fjern og indsæt derefter udviklingsenheden med den manglende farve.</p> <p>d Indsæt tonerkassetten med den manglende farve.</p> <p>e Indsæt farvebilledsættet.</p> <p>f Udskriv dokumentet.</p> <p>Mangler der farver på udskriften?</p>	<p>Kontakt din forhandler.</p>	<p>Problemet er løst.</p>

Meleret udskrift og pletter



Bemærk! Før du løser problemet, skal du udskrive kvalitetstestsiderne. Fra startskærmen skal du trykke på **Indstillinger > Fejlfinding > Udskriftskvalitetstestsider**.

Handling	Ja	Nej
<p>Trin 1</p> <p>Kontrollér, om printeren forurener med lækket toner.</p> <p>Lækker printeren ikke toner?</p>	Gå til trin 2.	Kontakt din forhandler .
<p>Trin 2</p> <p>a Fra startskærmen skal du trykke på Indstillinger > Papir > Bakkekonfiguration > Papirstørrelse/type.</p> <p>b Kontroller, om indstillingerne for papirstørrelse og papirtype svarer til det ilagte papir.</p> <p>Bemærk! Sørg for, at papiret ikke har struktur eller ru finish.</p> <p>Stemmer indstillingerne overens?</p>	Gå til trin 4.	Gå til trin 3.
<p>Trin 3</p> <p>a Afhængigt af dit operativsystem skal du angive papirstørrelse og papirtype enten under Udskriftsindstillinger eller i dialogboksen Udskriv.</p> <p>Bemærkninger:</p> <ul style="list-style-type: none"> • Sørg for, at indstillingerne matcher det papir, der er lagt i bakken. • Du kan også ændre indstillingerne i kontrolpanelet på printeren. Fra startskærmen skal du trykke på Indstillinger > Papir > Bakkekonfiguration > Papirstørrelse/type. <p>b Udskriv dokumentet.</p> <p>Er udskriften plettet?</p>	Gå til trin 4.	Problemet er løst.
<p>Trin 4</p> <p>a Ilæg papir fra en ny pakke.</p> <p>Bemærk! Papiret bliver fugtigt pga. høj luftfugtighed. Opbevar papiret i den originale indpakning, indtil det skal bruges.</p> <p>b Udskriv dokumentet.</p> <p>Er udskriften plettet?</p>	Gå til trin 5.	Problemet er løst.

Handling	Ja	Nej
<p>Trin 5</p> <p>a Fjern farvebilledsættet, og fjern derefter den sorte billedenhed.</p> <p>Advarsel - Potentiel skade: Farvebilledsættet og den sorte billedenhed må ikke udsættes for direkte lys i mere end 10 minutter. Hvis produktet udsættes for lys i længere tid, kan det skabe problemer med udskriftskvaliteten.</p> <p>Advarsel - Potentiel skade: Undgå at berøre fotokonduktortromlen under farvebilledsættet og den sorte billedenhed. Hvis du gør det, kan det påvirke kvaliteten på fremtidige udskriftsjob.</p> <p>b Indsæt den sorte billedenhed, og indsæt derefter farvebilledsættet.</p> <p>c Udskriv dokumentet.</p> <p>Er udskriften plettet?</p>	<p>Kontakt din forhandler.</p>	<p>Problemet er løst.</p>

Papiret krøller



Bemærk! Før du løser problemet, skal du udskrive kvalitetstestsiderne. Fra startskærmen skal du trykke på **Indstillinger > Fejlfinding > Udskriv kvalitetstestsider**.

Handling	Ja	Nej
<p>Trin 1</p> <p>a Juster styrene i papirmagasinet til den korrekte position for det papir, der er lagt i.</p> <p>b Udskriv dokumentet.</p> <p>Er papiret krøllet?</p>	<p>Gå til trin 2.</p>	<p>Problemet er løst.</p>
<p>Trin 2</p> <p>a Afhængigt af dit operativsystem skal du angive papirtypen i Udskriftsindstillinger eller i dialogboksen Udskriv.</p> <p>Bemærkninger:</p> <ul style="list-style-type: none"> • Sørg for, at indstillingen matcher det papir, der er lagt i. • Du kan også ændre indstillingen i kontrolpanelet på printeren. Fra startskærmen skal du trykke på Indstillinger > Papir > Bakkekonfiguration > Papirstørrelse/type. <p>b Udskriv dokumentet.</p> <p>Er papiret krøllet?</p>	<p>Gå til trin 3.</p>	<p>Problemet er løst.</p>

Handling	Ja	Nej
<p>Trin 3 Udskriv på den anden side af papiret. a Fjern papiret, vend det om, og læg papiret i igen. b Udskriv dokumentet.</p> <p>Er papiret krøllet?</p>	Gå til trin 4.	Problemet er løst.
<p>Trin 4 a Ilæg papir fra en ny pakke. Bemærk! Papiret bliver fugtigt pga. høj luftfugtighed. Opbevar papiret i den originale indpakning, indtil det skal bruges. b Udskriv dokumentet.</p> <p>Er papiret krøllet?</p>	Kontakt din forhandler .	Problemet er løst.

Udskriv forvrænget eller skævt



Bemærk! Før du løser problemet, skal du udskrive kvalitetstestsiderne. Fra startskærmen skal du trykke på **Indstillinger > Fejlfinding > Udskriv kvalitetstestsider**.

Handling	Ja	Nej
<p>Trin 1 a Træk papirmagasinet ud. b Fjern papiret og læg derefter papir fra en ny pakke i. Bemærk! Papiret bliver fugtigt pga. høj luftfugtighed. Opbevar papiret i den originale indpakning, indtil det skal bruges. c Klem og skub papirstyrene til den korrekte position for den papirstørrelse, der skal lægges i. d Isæt papirmagasinet. e Udskriv dokumentet.</p> <p>Er udskriften forvrænget eller skæv?</p>	Gå til trin 2.	Problemet er løst.
<p>Trin 2 a Kontroller, om du udskriver på en understøttet papirtype. b Udskriv dokumentet.</p> <p>Er udskriften forvrænget eller skæv?</p>	Kontakt din forhandler .	Problemet er løst.

Billeder, der kun indeholder farve eller sorte sider



Bemærk! Før du løser problemet, skal du udskrive kvalitetstestsiderne. Fra startskærmen skal du trykke på **Indstillinger > Fejlfinding > Udskriv kvalitetstestsider**.

Handling	Ja	Nej
<p>a Fjern farvebilledsættet, og fjern derefter den sorte billedenhed.</p> <p>Advarsel - Potentiel skade: Farvebilledsættet og den sorte billedenhed må ikke udsættes for direkte lys i mere end 10 minutter. Hvis produktet udsættes for lys i længere tid, kan det skabe problemer med udskriftskvaliteten.</p> <p>Advarsel - Potentiel skade: Undgå at berøre fotokonduktortromlen under farvebilledsættet og den sorte billedenhed. Hvis du gør det, kan det påvirke kvaliteten på fremtidige udskriftsjob.</p> <p>b Indsæt den sorte billedenhed, og indsæt derefter farvebilledsættet.</p> <p>c Udskriv dokumentet.</p> <p>Udskriver printeren sider, der kun indeholder farve eller sorte sider?</p>	<p>Kontakt din forhandler.</p>	<p>Problemet er løst.</p>

Beskåret tekst eller billeder



Bemærk! Før du løser problemet, skal du udskrive kvalitetstestsiderne. Fra startskærmen skal du trykke på **Indstillinger > Fejlfinding > Udskriv kvalitetstestsider**.

Handling	Ja	Nej
<p>Trin 1</p> <p>a Juster papirstyrene i papirmagasinet til den korrekte position for det papir, der er lagt i.</p> <p>b Udskriv dokumentet.</p> <p>Er teksten eller billedet beskåret?</p>	<p>Gå til trin 2.</p>	<p>Problemet er løst.</p>

Handling	Ja	Nej
<p>Trin 2</p> <p>a Afhængigt af dit operativsystem skal du angive papirstørrelsen enten under Udskriftsindstillinger eller i dialogboksen Udskriv.</p> <p>Bemærkninger:</p> <ul style="list-style-type: none"> • Sørg for, at indstillingen matcher det papir, der er lagt i papirmagasinet. • Du kan også ændre indstillingen i kontrolpanelet på printeren. Fra startskærmen skal du trykke på Indstillinger > Papir > Bakkekonfiguration > Papirstørrelse/type. <p>b Udskriv dokumentet.</p> <p>Er teksten eller billedet beskåret?</p>	Gå til trin 3.	Problemet er løst.
<p>Trin 3</p> <p>a Fjern farvebilledsættet, og fjern derefter den sorte billedenhed.</p> <p>Advarsel - Potentiel skade: Farvebilledsættet og den sorte billedenhed må ikke udsættes for direkte lys i mere end 10 minutter. Hvis produktet udsættes for lys i længere tid, kan det skabe problemer med udskriftskvaliteten.</p> <p>Advarsel - Potentiel skade: Undgå at berøre fotokonduktortromlen under farvebilledsættet og den sorte billedenhed. Hvis du gør det, kan det påvirke kvaliteten på fremtidige udskriftsjob.</p> <p>b Indsæt den sorte billedenhed, og indsæt derefter farvebilledsættet.</p> <p>c Udskriv dokumentet.</p> <p>Er teksten eller billedet beskåret?</p>	Kontakt din forhandler .	Problemet er løst.

Toner smitter nemt af



Bemærk! Før du løser problemet, skal du udskrive kvalitetstestsiderne. Fra startskærmen skal du trykke på **Indstillinger** > **Fejlfinding** > **Udskriv kvalitetstestsider**.

Handling	Ja	Nej
<p>1 Afhængigt af dit operativsystem skal du angive papirtypen i Udskriftsindstillinger eller i dialogboksen Udskriv.</p> <p>Bemærkninger:</p> <ul style="list-style-type: none"> • Sørg for, at indstillingen matcher det papir, der er lagt i. • Du kan også ændre indstillingen i kontrolpanelet på printeren. Fra startskærmen skal du trykke på Indstillinger > Papir > Bakkekonfiguration > Papirstørrelse/type. <p>2 Udskriv dokumentet.</p> <p>Smitter toneren af?</p>	Kontakt din forhandler .	Problemet er løst.

Ujævn udskriftstæthed



Bemærk! Før du løser problemet, skal du udskrive kvalitetstestsiderne. Fra startskærmen skal du trykke på **Indstillinger > Fejlfinding > Udskriv kvalitetstestsider**.

Handling	Ja	Nej
<p>a Fjern farvebilledsættet, og fjern derefter den sorte billedenhed.</p> <p>Advarsel - Potentiel skade: Farvebilledsættet og den sorte billedenhed må ikke udsættes for direkte lys i mere end 10 minutter. Hvis produktet udsættes for lys i længere tid, kan det skabe problemer med udskriftskvaliteten.</p> <p>Advarsel - Potentiel skade: Undgå at berøre fotokonduktortromlen under farvebilledsættet og den sorte billedenhed. Hvis du gør det, kan det påvirke kvaliteten på fremtidige udskriftsjob.</p> <p>b Indsæt den sorte billedenhed, og indsæt derefter farvebilledsættet.</p> <p>c Udskriv dokumentet.</p> <p>Er udskriftstætheden ujævn?</p>	Kontakt din forhandler .	Problemet er løst.

Vandrette mørke streger



Bemærkninger:

- Før du løser problemet, skal du udskrive kvalitetstestsiderne. Fra startskærmen skal du trykke på **Indstillinger > Fejlfinding > Udskriv kvalitetstestsider**.
- Se emnet "Gentagne fejl", hvis der bliver ved med at komme vandrette mørke streger på udskrifterne.

Handling	Ja	Nej
<p>Trin 1</p> <p>a Afhængigt af dit operativsystem skal du angive papirtypen i Udskriftsindstillinger eller i dialogboksen Udskriv.</p> <p>Bemærkninger:</p> <ul style="list-style-type: none"> • Sørg for, at indstillingen matcher det papir, der er lagt i. • Du kan også ændre indstillingen i kontrolpanelet på printerens. Fra startskærmen skal du trykke på Indstillinger > Papir > Bakkekonfiguration > Papirstørrelse/type. <p>b Udskriv dokumentet.</p> <p>Vises der vandrette mørke striber på udskrifter?</p>	<p>Gå til trin 2.</p>	<p>Problemet er løst.</p>
<p>Trin 2</p> <p>a Ilæg papir fra en ny pakke.</p> <p>Bemærk! Papiret bliver fugtigt pga. høj luftfugtighed. Opbevar papiret i den originale indpakning, indtil det skal bruges.</p> <p>b Udskriv dokumentet.</p> <p>Vises der vandrette mørke striber på udskrifter?</p>	<p>Gå til trin 3.</p>	<p>Problemet er løst.</p>

Handling	Ja	Nej
<p>Trin 3</p> <p>a Fjern farvebilledsættet, og fjern derefter den sorte billedenhed.</p> <p>Advarsel - Potentiel skade: Farvebilledsættet og den sorte billedenhed må ikke udsættes for direkte lys i mere end 10 minutter. Hvis produktet udsættes for lys i længere tid, kan det skabe problemer med udskriftskvaliteten.</p> <p>Advarsel - Potentiel skade: Undgå at berøre fotokonduktortromlen under billedsættet og den sorte billedenhed. Hvis du gør det, kan det påvirke kvaliteten på fremtidige udskriftsjob.</p> <p>b Indsæt den sorte billedenhed, og indsæt derefter farvebilledsættet.</p> <p>c Udskriv dokumentet.</p> <p>Vises der vandrette mørke striber på udskrifter?</p>	<p>Kontakt din forhandler.</p>	<p>Problemet er løst.</p>

Lodrette mørke striber



Bemærk! Før du løser problemet, skal du udskrive kvalitetstestsiderne. Fra startskærmen skal du trykke på **Indstillinger > Fejlfinding > Udskriv kvalitetstestsider**.

Handling	Ja	Nej
<p>Trin 1</p> <p>a Afhængigt af dit operativsystem skal du angive papirtypen i Udskriftsindstillinger eller i dialogboksen Udskriv.</p> <p>Bemærkninger:</p> <ul style="list-style-type: none"> • Sørg for, at indstillingen matcher det papir, der er lagt i papirmagasinet. • Du kan også ændre indstillingen i kontrolpanelet på printeren. Fra startskærmen skal du trykke på Indstillinger > Papir > Bakkekonfiguration > Papirstørrelse/type. <p>b Udskriv dokumentet.</p> <p>Fremkommer der lodrette mørke striber på udskrifterne?</p>	<p>Gå til trin 2.</p>	<p>Problemet er løst.</p>

Handling	Ja	Nej
<p>Trin 2</p> <p>a Ilæg papir fra en ny pakke.</p> <p>Bemærk! Papiret bliver fugtigt pga. høj luftfugtighed. Opbevar papiret i den originale indpakning, indtil det skal bruges.</p> <p>b Udskriv dokumentet.</p> <p>Fremkommer der lodrette mørke striber på udskrifterne?</p>	Gå til trin 3.	Problemet er løst.
<p>Trin 3</p> <p>a Fjern farvebilledsættet, og fjern derefter den sorte billedenhed.</p> <p>Advarsel - Potentiel skade: Farvebilledsættet og den sorte billedenhed må ikke udsættes for direkte lys i mere end 10 minutter. Hvis produktet udsættes for lys i længere tid, kan det skabe problemer med udskriftskvaliteten.</p> <p>Advarsel - Potentiel skade: Undgå at berøre fotokonduktortromlen under farvebilledsættet og den sorte billedenhed. Hvis du gør det, kan det påvirke kvaliteten på fremtidige udskriftsjob.</p> <p>b Indsæt den sorte billedenhed, og indsæt derefter farvebilledsættet.</p> <p>c Udskriv dokumentet.</p> <p>Fremkommer der lodrette mørke striber på udskrifterne?</p>	Kontakt din forhandler .	Problemet er løst.

Vandrette hvide streger



Bemærkninger:

- Før du løser problemet, skal du udskrive kvalitetstestsiderne. Fra startskærmen skal du trykke på **Indstillinger > Fejlfinding > Udskriv kvalitetstestsider**.
- Se emnet "Gentagne fejl", hvis der bliver ved med at komme vandrette hvide streger på udskrifterne.

Handling	Ja	Nej
<p>Trin 1</p> <p>a Afhængigt af dit operativsystem skal du angive papirtypen i Udskriftsindstillinger eller i dialogboksen Udskriv.</p> <p>Bemærkninger:</p> <ul style="list-style-type: none"> • Sørg for, at indstillingen matcher det papir, der er lagt i papirmagasinet. • Du kan også ændre indstillingen i kontrolpanelet på printeren. Fra startskærmen skal du trykke på Indstillinger > Papir > Bakkekonfiguration > Papirstørrelse/type. <p>b Udskriv dokumentet.</p> <p>Forekommer der vandrette hvide streger på udskrifterne?</p>	Gå til trin 2.	Problemet er løst.
<p>Trin 2</p> <p>a Læg den anbefalede papirtype i den angivne papirkilde.</p> <p>b Udskriv dokumentet.</p> <p>Forekommer der vandrette hvide streger på udskrifterne?</p>	Gå til trin 3.	Problemet er løst.
<p>Trin 3</p> <p>a Fjern farvebilledsættet, og fjern derefter den sorte billedenhed.</p> <p>Advarsel - Potentiel skade: Farvebilledsættet og den sorte billedenhed må ikke udsættes for direkte lys i mere end 10 minutter. Hvis produktet udsættes for lys i længere tid, kan det skabe problemer med udskriftskvaliteten.</p> <p>Advarsel - Potentiel skade: Undgå at berøre fotokonduktortromlen under farvebilledsættet og den sorte billedenhed. Hvis du gør det, kan det påvirke kvaliteten på fremtidige udskriftsjob.</p> <p>b Indsæt den sorte billedenhed, og indsæt derefter farvebilledsættet.</p> <p>c Udskriv dokumentet.</p> <p>Forekommer der vandrette hvide streger på udskrifterne?</p>	Kontakt din forhandler .	Problemet er løst.

Lodrette hvide streger



Bemærk! Før du løser problemet, skal du udskrive kvalitetstestsiderne. Fra startskærmen skal du trykke på **Indstillinger > Fejlfinding > Udskriv kvalitetstestsider**.

Handling	Ja	Nej
<p>Trin 1</p> <p>a Afhængigt af dit operativsystem skal du angive papirtypen i Udskriftsindstillinger eller i dialogboksen Udskriv.</p> <p>Bemærkninger:</p> <ul style="list-style-type: none"> • Sørg for, at indstillingen matcher det papir, der er lagt i papirmagasinet. • Du kan også ændre indstillingen i kontrolpanelet på printeren. Fra startskærmen skal du trykke på Indstillinger > Papir > Bakkekonfiguration > Papirstørrelse/type. <p>b Udskriv dokumentet.</p> <p>Forekommer der lodrette hvide streger på udskrifterne?</p>	Gå til trin 2.	Problemet er løst.
<p>Trin 2</p> <p>Sørg for, at du benytter den anbefalede papirtype.</p> <p>a Læg den anbefalede papirtype i den angivne papirkilde.</p> <p>b Udskriv dokumentet.</p> <p>Forekommer der lodrette hvide streger på udskrifterne?</p>	Gå til trin 3.	Problemet er løst.
<p>Trin 3</p> <p>a Fjern farvebilledsættet, og fjern derefter den sorte billedenhed.</p> <p>Advarsel - Potentiel skade: Farvebilledsættet og den sorte billedenhed må ikke udsættes for direkte lys i mere end 10 minutter. Hvis produktet udsættes for lys i længere tid, kan det skabe problemer med udskriftskvaliteten.</p> <p>Advarsel - Potentiel skade: Undgå at berøre fotokonduktortromlen under farvebilledsættet og den sorte billedenhed. Hvis du gør det, kan det påvirke kvaliteten på fremtidige udskriftsjob.</p> <p>b Indsæt den sorte billedenhed, og indsæt derefter farvebilledsættet.</p> <p>c Udskriv dokumentet.</p> <p>Forekommer der lodrette hvide streger på udskrifterne?</p>	Kontakt din forhandler .	Problemet er løst.

Gentagne fejl på udskriftet



Bemærk! Inden du løser problemet, kan du udskrive kvalitetstestsiderne for at finde frem til årsagen bag de gentagne fejl på udskriftet. Fra startskærmen skal du trykke på **Indstillinger > Fejlfinding > Udskriftskvalitetstestsider**.

Handling	Ja	Nej
<p>a Brug Fejlvedligeholdelseslinealen til at måle afstanden mellem gentagne fejl på den berørte farveside.</p> <p>b Udskift det forbrugsstof, der svarer til målingen på den berørte farveside.</p> <p>Fotokonduktorsæt</p> <ul style="list-style-type: none"> • 94,5 mm (3,72 ") • 29,9 mm (1,18 ") • 23,2 mm (0,91 ") <p>Udviklingsenhed</p> <ul style="list-style-type: none"> • 43,6 mm (1,72 ") • 45 mm (1,77") <p>Overføringsmodul</p> <ul style="list-style-type: none"> • 37,7 mm (1,48") • 78,5 mm (3,09 ") • 55 mm (2,17 ") • 28,3 mm (1,11") <p>Fuser</p> <ul style="list-style-type: none"> • 79,8 mm (3,14 ") • 94,3 mm (3,71") <p>c Udskriv udskriftskvalitetstestsiderne.</p> <p>Forekommer fejlene stadig?</p>	<p>Notér afstanden, og kontakt derefter forhandleren.</p>	<p>Problemet er løst.</p>

Udskriftsjob udskrives ikke

Handling	Ja	Nej
<p>Trin 1</p> <p>a Åbn dialogboksen Udskriv fra det dokument, du prøver at udskrive, og kontroller, om du har valgt den rigtige printer.</p> <p>b Udskriv dokumentet.</p> <p>Udskrives dokumentet?</p>	<p>Problemet er løst.</p>	<p>Gå til trin 2.</p>
<p>Trin 2</p> <p>a Kontroller, om printeren er tændt.</p> <p>b Afhjælp eventuelle fejlmeddelelser, der vises på displayet.</p> <p>c Udskriv dokumentet.</p> <p>Udskrives dokumentet?</p>	<p>Problemet er løst.</p>	<p>Gå til trin 3.</p>

Handling	Ja	Nej
<p>Trin 3</p> <p>a Undersøg, om portene fungerer, og om kablerne er sat helt ind i computeren og printeren. Du kan finde yderligere oplysninger i den opsætningsvejledning, der leveres sammen med printeren.</p> <p>b Udskriv dokumentet.</p> <p>Udskrives dokumentet?</p>	Problemet er løst.	Gå til trin 4.
<p>Trin 4</p> <p>a Sluk for printeren, og vent ca. 10 sekunder. Tænd derefter printeren igen.</p> <p>b Udskriv dokumentet.</p> <p>Udskrives dokumentet?</p>	Problemet er løst.	Gå til trin 5.
<p>Trin 5</p> <p>a Fjern printerdriveren, og indsæt den igen.</p> <p>b Udskriv dokumentet.</p> <p>Udskrives dokumentet?</p>	Problemet er løst.	Kontakt din forhandler .

Fortrolige og andre tilbageholdte dokumenter udskrives ikke

Handling	Ja	Nej
<p>Trin 1</p> <p>a Fra kontrolpanelet skal du kontrollere, om dokumenterne vises på listen Tilbageholdte job. Bemærk! Hvis dokumenterne ikke er på listen, kan du udskrive dokumenterne ved hjælp af indstillingerne Udskriv og Tilbagehold.</p> <p>b Udskriv dokumenterne.</p> <p>Udskrives dokumenterne?</p>	Problemet er løst.	Gå til trin 2.
<p>Trin 2</p> <p>Udskriftjobbet kan indeholde en formatfejl eller ugyldige data.</p> <ul style="list-style-type: none"> • Slet udskriftjobbet, og send det igen. • For PDF-filer skal du generere en ny fil, og derefter udskrive dokumenterne. <p>Udskrives dokumenterne?</p>	Problemet er løst.	Gå til trin 3.

Handling	Ja	Nej
<p>Trin 3 Hvis du udskriver fra internettet, kan printeren være ved at læse flere jobtitler som dubletter.</p> <p>Til Windows-brugere</p> <p>a Åbn dialogboksen Udskriftsindstillinger.</p> <p>b Fra fanen Udskrivning og tilbageholdelse skal du klikke på Brug Udskriv og tilbagehold og derefter klikke på Bevar identiske dokumenter.</p> <p>c Indtast en PIN-kode, og gem derefter ændringerne.</p> <p>d Send udskriftsjobbet.</p> <p>Til Macintosh-brugere</p> <p>a Gem og navngiv hvert job forskelligt.</p> <p>b Send jobbet individuelt.</p> <p>Udskrives dokumenterne?</p>	Problemet er løst.	Gå til trin 4.
<p>Trin 4</p> <p>a Slet nogle andre tilbageholdte job for at frigøre mere hukommelse i printeren.</p> <p>b Udskriv dokumenterne.</p> <p>Udskrives dokumenterne?</p>	Problemet er løst.	Gå til trin 5.
<p>Trin 5</p> <p>a Tilføj printerhukommelse.</p> <p>b Udskriv dokumenterne.</p> <p>Udskrives dokumenterne?</p>	Problemet er løst.	Kontakt din forhandler .

Job udskrives fra det forkerte papirmagasin eller på det forkerte papir

Handling	Ja	Nej
<p>Trin 1</p> <p>a Kontroller, om du udskriver på det korrekte papir.</p> <p>b Udskriv dokumentet.</p> <p>Udskrives dokumentet på det korrekte papir?</p>	Gå til trin 2.	Ilæg den korrekte papirstørrelse og papirtype.


Handling	Ja	Nej
<p>Trin 2</p> <p>a Afhængigt af dit operativsystem skal du angive papirstørrelse og papirtype enten under Udskriftsindstillinger eller i dialogboksen Udskriv.</p> <p>Bemærk! Du kan også ændre indstillingerne i kontrolpanelet på printerens. Fra startskærmen skal du trykke på Indstillinger > Papir > Bakkekonfiguration > Papirstørrelse/type.</p> <p>b Sørg for, at indstillingerne passer til det ilagte papir.</p> <p>c Udskriv dokumentet.</p> <p>Udskrives dokumentet på det korrekte papir?</p>	Problemet er løst.	Gå til trin 3.
<p>Trin 3</p> <p>a Kontroller om papirmagasinerne er sammenkædet. Der er flere oplysninger i "Sammenkædning af papirmagasiner" på side 30.</p> <p>b Udskriv dokumentet.</p> <p>Udskrives dokumentet fra det korrekte papirmagasin?</p>	Problemet er løst.	Kontakt din forhandler .

Langsom udskrivning

Handling	Ja	Nej
<p>Trin 1</p> <p>Sørg for, at printerkablet sidder godt fast i printerens og computerens, printserverens, ekstraudstyr eller anden netværksenhed.</p> <p>Udskriver printerens langsomt?</p>	Gå til trin 2.	Problemet er løst.
<p>Trin 2</p> <p>a Sørg for, at printerens ikke er i Lydløs tilstand. På startskærmen skal du trykke på Indstillinger > Enhed > Vedligeholdelse > Konfigurationsmenu > Enhedsdrift > Lydløs tilstand.</p> <p>b Udskriv dokumentet.</p> <p>Udskriver printerens langsomt?</p>	Gå til trin 3.	Problemet er løst.
<p>Trin 3</p> <p>a Afhængigt af dit operativsystem skal du angive printopløsning i Udskriftsindstillinger eller i dialogboksen Udskriv.</p> <p>b Indstil opløsningen til 4800 CQ.</p> <p>c Udskriv dokumentet.</p> <p>Udskriver printerens langsomt?</p>	Gå til trin 4.	Problemet er løst.

Handling	Ja	Nej
<p>Trin 4</p> <p>a Fra startskærmen skal du trykke på Indstillinger > Udskrift > Kvalitet > Udskriftsopløsning.</p> <p>b Indstil opløsningen til 4800 CQ.</p> <p>c Udskriv dokumentet.</p> <p>Udskriver printeren langsomt?</p>	<p>Gå til trin 5.</p>	<p>Problemet er løst.</p>
<p>Trin 5</p> <p>a Afhængigt af dit operativsystem skal du angive papirtypen i Udskriftsindstillinger eller i dialogboksen Udskriv.</p> <p>Bemærkninger:</p> <ul style="list-style-type: none"> • Sørg for, at indstillingen matcher det papir, der er lagt i. • Du kan også ændre indstillingen i kontrolpanelet på printeren. Fra startskærmen skal du trykke på Indstillinger > Papir > Bakkekonfiguration > Papirstørrelse/type. • Kraftigere papir udskrives langsommere. • Papir mindre end Letter, A4 og Legal udskrives muligvis langsommere. <p>b Udskriv dokumentet.</p> <p>Udskriver printeren langsomt?</p>	<p>Gå til trin 6.</p>	<p>Problemet er løst.</p>
<p>Trin 6</p> <p>a Sørg for, at printerindstillingerne for struktur og vægt svarer til det papir, der er ved at blive indlæst.</p> <p>Fra startskærmen skal du trykke på Indstillinger > Papir > Mediekonfiguration > Medietyper.</p> <p>Bemærk! Grov papirstruktur og kraftig papirvægt kan udskrive langsommere.</p> <p>b Udskriv dokumentet.</p> <p>Udskriver printeren langsomt?</p>	<p>Gå til trin 7.</p>	<p>Problemet er løst.</p>
<p>Trin 7</p> <p>Ryd tilbageholdte job.</p> <p>Udskriver printeren langsomt?</p>	<p>Gå til trin 8.</p>	<p>Problemet er løst.</p>
<p>Trin 8</p> <p>a Sørg for, at printeren ikke overopheder.</p> <p>Bemærkninger:</p> <ul style="list-style-type: none"> • Lad printeren køle ned efter et langt udskriftsjob. • Vær opmærksom på den anbefalede omgivende temperatur for printeren. Der er flere oplysninger i "Valg af en placering til printeren" på side 16. <p>b Udskriv dokumentet.</p> <p>Udskriver printeren langsomt?</p>	<p>Kontakt din forhandler.</p>	<p>Problemet er løst.</p>

Printeren reagerer ikke

Handling	Ja	Nej
<p>Trin 1 Kontroller, om netledningen er sluttet til stikkontakten.</p> <p> FORSIGTIG - RISIKO FOR SKADE: Tilslut netledningen til en passende normeret og passende jordet stikkontakt, der er lettilgængelig og i nærheden af produktet, for at undgå risikoen for brand eller elektrisk stød.</p> <p>Reagerer printeren?</p>	Problemet er løst.	Gå til trin 2.
<p>Trin 2 Kontroller, om der er slukket for strømmen på stikkontakten eller en anden afbryder.</p> <p>Er der slukket for strømmen på stikkontakten eller en anden afbryder?</p>	Tænd stikkontakten, eller nulstil afbryderen.	Gå til trin 3.
<p>Trin 3 Kontroller, om printeren er tændt.</p> <p>Er printeren tændt?</p>	Gå til trin 4.	Tænd printeren.
<p>Trin 4 Kontroller, om printeren er i slumre- eller dvaletilstand.</p> <p>Er printeren i slumre- eller dvaletilstand?</p>	Tryk på tænd/sluk-knappen for at vække printeren.	Gå til trin 5.
<p>Trin 5 Kontroller, om kablerne mellem printeren og computeren er sat i de rigtige porte.</p> <p>Er kablerne sat i de rigtige porte?</p>	Gå til trin 6.	Indsæt kablerne i de korrekte porte.
<p>Trin 6 Sluk for printeren, installer hardware-indstillingen, og tænd derefter for printeren.</p> <p>Du kan finde flere oplysninger i den dokumentation, der leveres sammen med ekstraudstyret.</p> <p>Reagerer printeren?</p>	Problemet er løst.	Gå til trin 7.
<p>Trin 7 Installer den korrekte printerdriver.</p> <p>Reagerer printeren?</p>	Problemet er løst.	Gå til trin 8.
<p>Trin 8 Sluk for printeren, og vent ca. 10 sekunder. Tænd derefter printeren igen.</p> <p>Reagerer printeren?</p>	Problemet er løst.	Kontakt din forhandler .

Det var ikke muligt at læse flashdrevet

Handling	Ja	Nej
<p>Trin 1 Kontroller, at printeren ikke er i færd med at behandle et andet udskriftsjob.</p> <p>Er printeren klar?</p>	Gå til trin 3.	Gå til trin 2.
<p>Trin 2</p> <ul style="list-style-type: none"> • Vent, indtil printeren er færdig med at behandle det andet job. • Fjern flashdrevet, og indsæt det derefter igen. <p>Genkender printeren flashdrevet?</p>	Problemet er løst.	Gå til trin 3.
<p>Trin 3 Kontroller, om flashdrevet er sat i USB-porten på forsiden.</p> <p>Bemærk! Flashdrevet fungerer ikke, når det indsættes i USB-porten på bagsiden.</p> <p>Er flashdrevet sat i den rigtige port?</p>	Gå til trin 5.	Gå til trin 4.
<p>Trin 4 Indsæt flashdrevet i den rigtige port.</p> <p>Genkender printeren flashdrevet?</p>	Problemet er løst.	Gå til trin 5.
<p>Trin 5 Kontroller, om flashdrevet understøttes. Der er flere oplysninger i "Understøttede flashdrev og filtyper" på side 54.</p> <p>Understøttes flashdrevet?</p>	Gå til trin 7.	Gå til trin 6.
<p>Trin 6 Indsæt et understøttet flashdrev.</p> <p>Genkender printeren flashdrevet?</p>	Problemet er løst.	Gå til trin 7.
<p>Trin 7 Fjern flashdrevet, og indsæt det derefter igen.</p> <p>Genkender printeren flashdrevet?</p>	Problemet er løst.	Kontakt din forhandler .

Aktivering af USB-porten

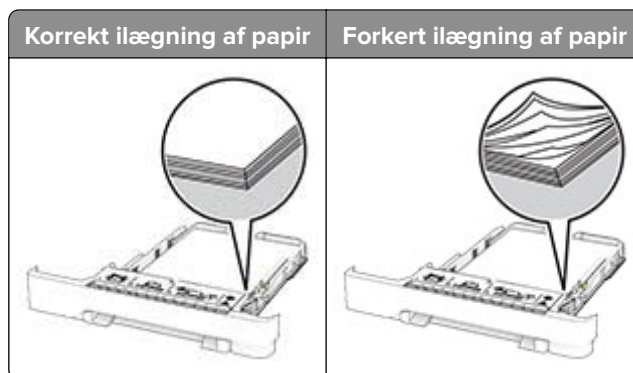
Fra startskærmen skal du trykke på **Indstillinger > Netværk/porte > USB > Aktiver USB-port**.

Fjerne papirstop

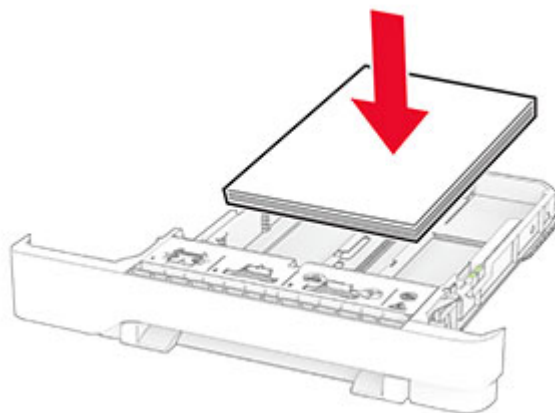
Undgå papirstop

Ilæg papiret korrekt

- Sørg for, at papiret ligger plant i bakken.



- Du må ikke lægge papir i en bakke, mens printeren udskriver.
- Du må ikke ilægge for meget papir. Sørg for, at stakkens højde ikke når op til indikatoren for maksimal papiropfyldning.
- Skub ikke papiret ind i bakken. Ilæg papiret som vist på billedet.

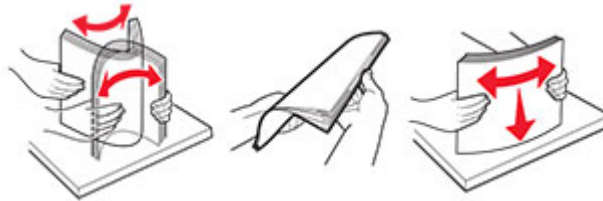


- Sørg for, at papirstyrene er placeret korrekt og ikke trykker hårdt mod papiret eller konvolutterne.
- Skub skuffen helt ind i printeren, når papiret er lagt i.

Anvend det anbefalede papir

- Brug kun det anbefalede papir eller specialmedie.
- Ilæg ikke papir, der er rynket, krøllet eller bølget.

- Bøj, luft og juster papirkanterne inden ilægning.

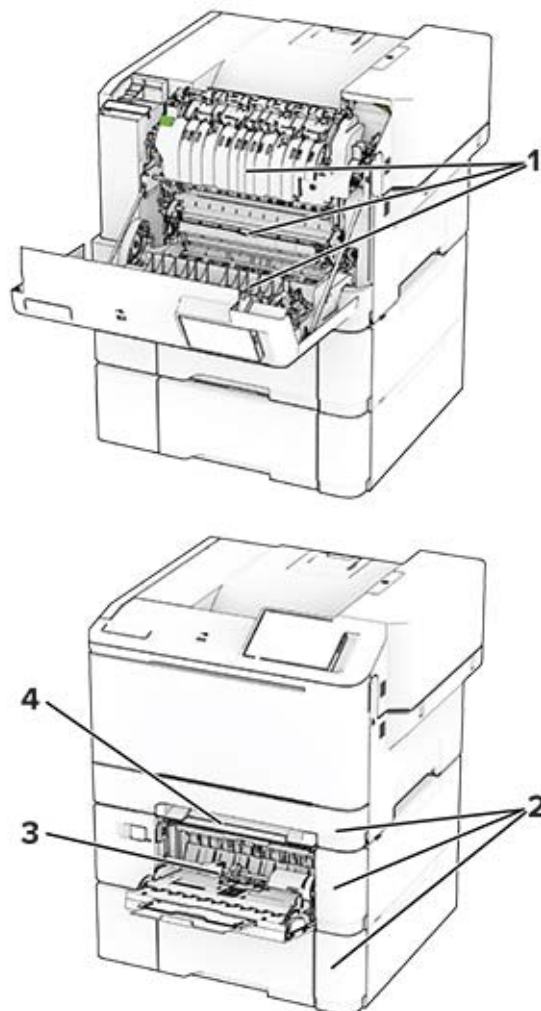


- Anvend ikke papir, der er klippet eller beskåret manuelt.
- Bland ikke papir af forskellige størrelser, vægt eller typer i den samme skuffe.
- Kontroller, om papirstørrelsen og -typen er angivet korrekt på computeren eller printerens kontrolpanel.
- Opbevar papiret i overensstemmelse med fabrikantens anbefalinger.

Identifikation af områder med papirstop

Bemærkninger:

- Når Papirstophjælp er indstillet til Til, flytter printeren automatisk tomme sider eller sider med delvise udskrifter, når fastklemte sider er blevet fjernet. Undersøg, om udskriften har tomme sider.
- Hvis Genopret ved stop er indstillet til Til eller Auto, udskriver printeren de fastklemte sider igen.



	Områder med papirstop
1	Panel A
2	Papirmagasiner
3	Flerformålsarkføder
4	Manuel arkføder

Papirstop i panel A

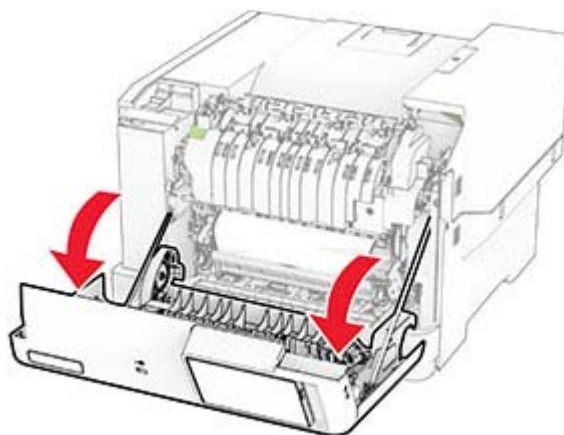
Papirstop under fuseren

1 Åbn panel A.



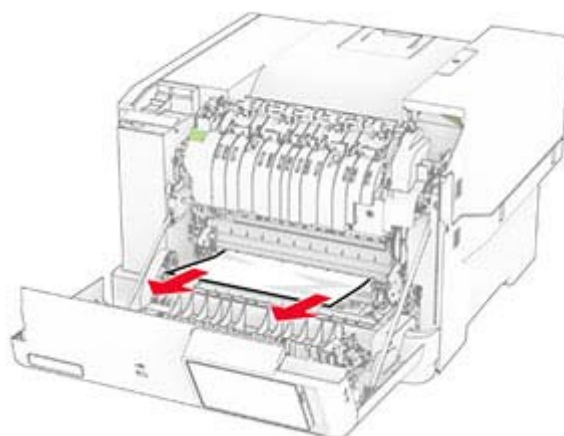
FORSIGTIG - VARM OVERFLADE: Printeren kan være varm indvendig. For at formindske risikoen for skader pga. en varm komponent skal overfladen køle ned, før du rører den.

Advarsel - Potentiel skade: For at undgå beskadigelse fra elektrostatisk afladning, skal du trykke på en hvilken som helst ikke-tildækket metalramme på printeren, før du forsøger at få adgang til eller røre ved dele i printeren.



2 Fjern det fastklemte papir.

Bemærk! Sørg for at fjerne alle papirdele.



3 Luk panel A.

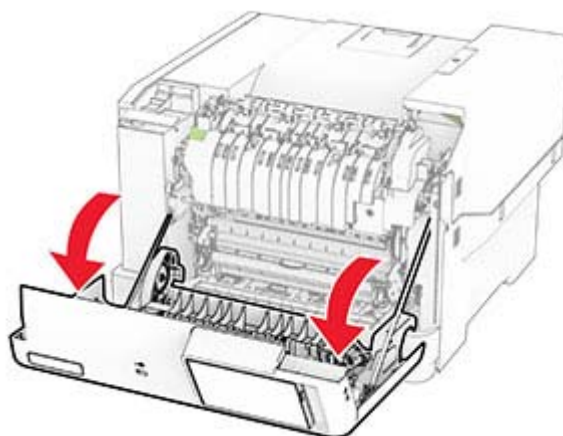
Papirstop i fuseren

1 Åbn panel A.



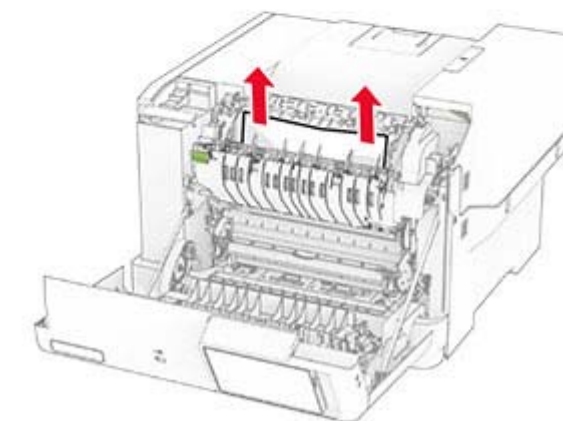
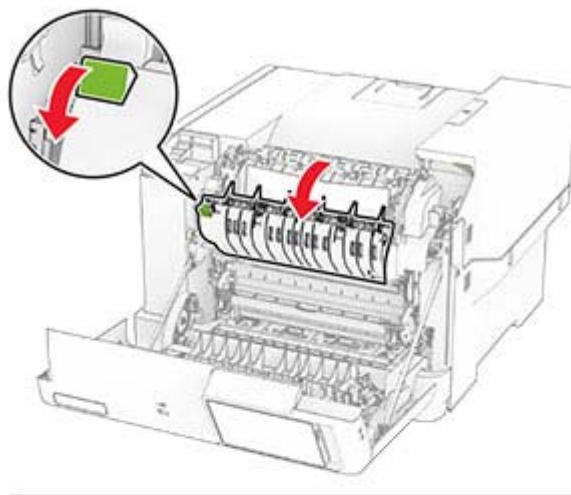
FORSIGTIG - VARM OVERFLADE: Printeren kan være varm indvendig. For at formindske risikoen for skader pga. en varm komponent skal overfladen køle ned, før du rører den.

Advarsel - Potentiel skade: For at undgå beskadigelse fra elektrostatisk afladning, skal du trykke på en hvilken som helst ikke-tildækket metalramme på printeren, før du forsøger at få adgang til eller røre ved dele i printeren.



2 Åbn fikseringsenhedens adgangspanel, og fjern derefter papirstoppet.


Bemærk! Sørg for at fjerne alle papirdele.



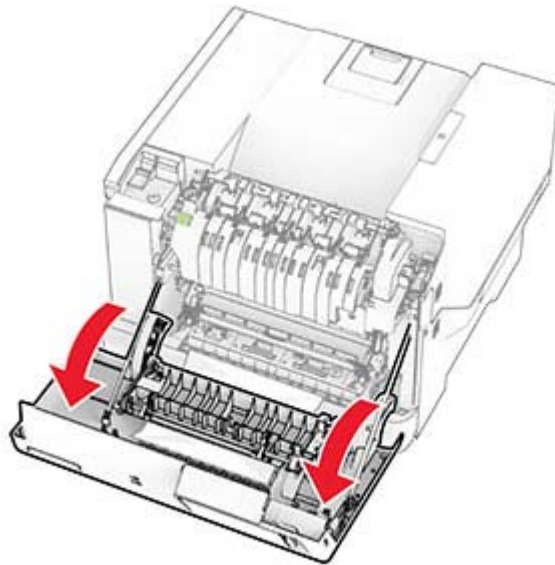
3 Luk panel A.

Papirstop i dupleksenheden

1 Åbn panel A.

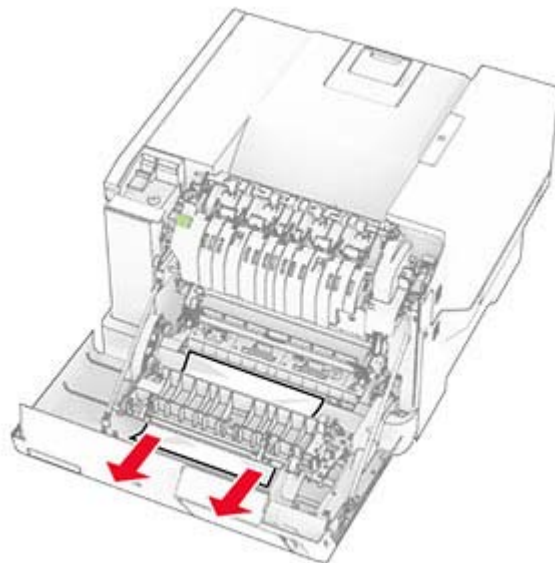
 **FORSIGTIG - VARM OVERFLADE:** Printeren kan være varm indvendig. For at formindske risikoen for skader pga. en varm komponent skal overfladen køle ned, før du rører den.

Advarsel - Potentiel skade: For at undgå beskadigelse fra elektrostatisk afladning, skal du trykke på en hvilken som helst ikke-tildækket metalramme på printeren, før du forsøger at få adgang til eller røre ved dele i printeren.



2 Fjern det fastklemte papir.

Bemærk! Sørg for at fjerne alle papirdele.



3 Luk panel A.

Papirstop i papirmagasinerne

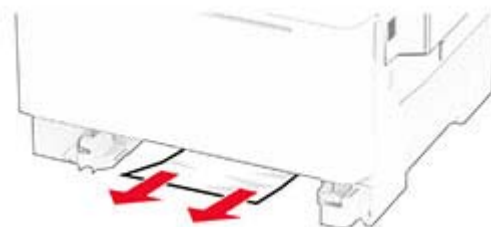
- 1 Fjern papirmagasinet.



Advarsel - Potentiel skade: En sensor inde i det valgfri papirmagasin kan nemt beskadiges af statisk elektricitet. Tryk på en metaloverflade inden du fjerner papirstoppet i papirmagasinet.

- 2 Fjern det fastklemte papir.

Bemærk! Sørg for at fjerne alle papirdele.

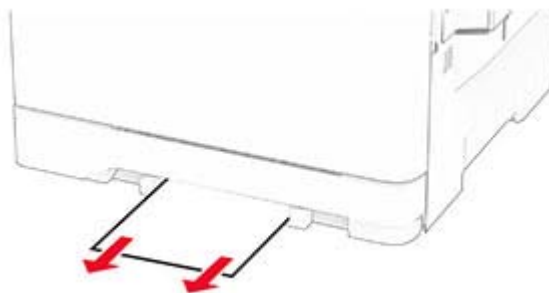


- 3 Isæt papirmagasinet.

Papirstop i den manuelle arkføder

Fjern det fastklemte papir.

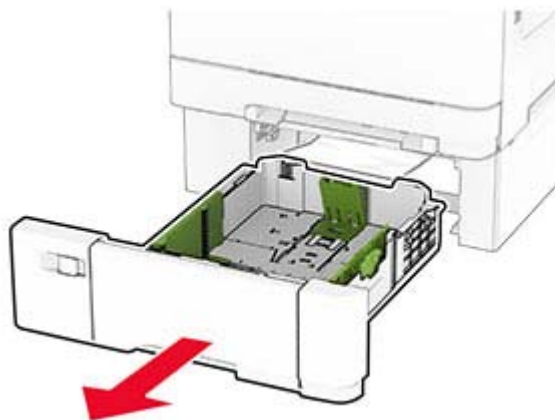
Bemærk! Sørg for at fjerne alle papirdele.



Papirstop i flerformålsarkføderen

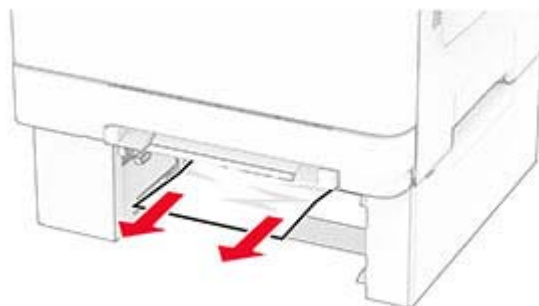
Bemærk! Flerformålsarkføderen er kun tilgængelig, hvis det valgfri dobbeltpapirmagasin til 650 ark er installeret.

- 1 Fjern papir flerformålsarkføderen, og luk den derefter.
- 2 Fjern papirmagasinet.



- 3 Fjern det fastklemte papir.

Bemærk! Sørg for at fjerne alle papirdele.



- 4 Isæt papirmagasinet.
- 5 Åbn flerformålsarkføderen, og ilæg derefter papir igen.

Problemer med netværksforbindelsen

Kan ikke åbne Embedded Web Server

Handling	Ja	Nej
<p>Trin 1</p> <p>a Kontroller, om printeren er tændt.</p> <p>b Åbn printerens Embedded Web Server (EWS).</p> <p>Kan du åbne EWS?</p>	Problemet er løst.	Gå til trin 2.
<p>Trin 2</p> <p>a Sørg for, at printerens IP-adresse er korrekt.</p> <p>Bemærkninger:</p> <ul style="list-style-type: none"> • Se IP-adressen på startskærmen. • En IP-adresse vises som fire sæt tal, adskilt af punktummer, f.eks. 123.123.123.123. <p>b Åbn EWS.</p> <p>Kan du åbne EWS?</p>	Problemet er løst.	Gå til trin 3.
<p>Trin 3</p> <p>a Kontrollér, at du har installeret en understøttet browser:</p> <ul style="list-style-type: none"> • Internet Explorer version 11 eller nyere • Microsoft Edge • Safari version 6 eller nyere • Google Chrome™ version 32 eller nyere • Mozilla Firefox version 24 eller nyere <p>b Åbn EWS.</p> <p>Kan du åbne EWS?</p>	Problemet er løst.	Gå til trin 4.
<p>Trin 4</p> <p>a Kontroller, om netværksforbindelsen fungerer.</p> <p>Bemærk! Hvis forbindelsen ikke fungerer, skal du kontakte din administrator.</p> <p>b Åbn EWS.</p> <p>Kan du åbne EWS?</p>	Problemet er løst.	Gå til trin 5.
<p>Trin 5</p> <p>a Kontroller, om kabelforbindelserne til printeren og printerserveren er sikre. Du kan finde flere oplysninger i den dokumentation, der leveres sammen med printerserveren.</p> <p>b Åbn EWS.</p> <p>Kan du åbne EWS?</p>	Problemet er løst.	Gå til trin 6.


Handling	Ja	Nej
<p>Trin 6</p> <p>a Kontrollér, at webproxyserverne er deaktiverede.</p> <p>Bemærk! Hvis serverne er deaktiveret, skal du kontakte din administrator.</p> <p>b Åbn EWS.</p> <p>Kan du åbne EWS?</p>	<p>Problemet er løst.</p>	<p>Kontakt din forhandler.</p>

Kan ikke slutte printeren til Wi-Fi-netværket

Handling	Ja	Nej
<p>Trin 1</p> <p>Sørg for, at Aktiv adapter er indstillet til Automatisk.</p> <p>På startskærmen skal du trykke på Indstillinger > Netværk/porte > Netværksoversigt > Aktiv adapter > Automatisk.</p> <p>Kan printeren sluttes til Wi-Fi-netværket?</p>	<p>Problemet er løst.</p>	<p>Gå til trin 2.</p>
<p>Trin 2</p> <p>Kontroller, om det rigtige Wi-Fi-netværk er valgt.</p> <p>Bemærk! Nogle routere deler muligvis standard-SSID'et.</p> <p>Opretter du forbindelse til det rigtige Wi-Fi-netværk?</p>	<p>Gå til trin 4.</p>	<p>Gå til trin 3.</p>
<p>Trin 3</p> <p>Opret forbindelse til det rigtige Wi-Fi-netværk. Der er flere oplysninger i "Tilslutning af printeren til et Wi-Fi-netværk" på side 46.</p> <p>Kan printeren sluttes til Wi-Fi-netværket?</p>	<p>Problemet er løst.</p>	<p>Gå til trin 4.</p>
<p>Trin 4</p> <p>Kontroller den trådløse sikkerhedstilstand.</p> <p>Fra startskærmen skal du trykke på Indstillinger > Netværk/porte > Trådløs > Trådløs sikkerhedstilstand.</p> <p>Er den korrekte trådløse sikkerhedstilstand valgt?</p>	<p>Gå til trin 6.</p>	<p>Gå til trin 5.</p>
<p>Trin 5</p> <p>Vælg den korrekte trådløse sikkerhedstilstand.</p> <p>Kan printeren sluttes til Wi-Fi-netværket?</p>	<p>Problemet er løst.</p>	<p>Gå til trin 6.</p>
<p>Trin 6</p> <p>Kontroller, at du har angivet den korrekte adgangskode til netværket.</p> <p>Bemærk! Vær opmærksom på mellemrum, tal og store og små bogstaver i adgangskoden.</p> <p>Kan printeren sluttes til Wi-Fi-netværket?</p>	<p>Problemet er løst.</p>	<p>Kontakt din forhandler.</p>

Problemer med hardwareoptioner

Kan ikke registrere intern option

Handling	Ja	Nej
<p>Trin 1 Sluk for printeren, og vent ca. 10 sekunder. Tænd derefter printeren igen.</p> <p>Registrerer printeren den interne option?</p>	Problemet er løst.	Gå til trin 2.
<p>Trin 2 Udskriv Siden med menuindstillinger, og kontroller derefter, om den interne option vises på listen med Installerede funktioner.</p> <p>Er den interne option angivet?</p>	Gå til trin 4.	Gå til trin 3.
<p>Trin 3 Kontroller, om den interne option er korrekt installeret i systemkortet.</p> <ul style="list-style-type: none"> a Sluk printeren, og tag derefter netledningen ud af stikkontakten. b Sørg for, at den interne option er installeret i det rigtige stik på systemkortet. c Sæt netledningen i stikkontakten, og tænd derefter for printeren. <p> FORSIGTIG - RISIKO FOR SKADE: Tilslut netledningen til en passende normeret og korrekt jordet stikkontakt, der er lettilgængelig og i nærheden af produktet, for at undgå risiko for brand eller elektrisk stød.</p> <p>Registrerer printeren den interne option?</p>	Problemet er løst.	Gå til trin 4.
<p>Trin 4</p> <ul style="list-style-type: none"> a Kontroller, om den interne option er tilgængelig i printerdriveren. Bemærk! Tilføj om nødvendigt den interne option manuelt i printerdriveren for at gøre den tilgængelig for udskriftsjob. Der er flere oplysninger i "Tilføjelse af tilgængelige optioner i printerdriveren" på side 33. b Udskriv dokumentet. <p>Registrerer printeren den interne option?</p>	Problemet er løst.	Kontakt din forhandler .

Defekt flash fundet

Kontakt din [forhandler](#).

Ikke plads nok i flashhukommelsen til ressourcer

Kontakt din [forhandler](#).

Problemer med forbrugsstoffer

Udskift kassette, matcher ikke printerområde

Installer den korrekte tonerkassette.

Forbrugsstoffer, der ikke kommer fra printerproducenten

Printeren har registreret ukendte forbrugsstoffer eller enheder i printeren.

Printeren er udviklet til at fungere bedst med forbrugsstoffer og enheder, som er fremstillet af printerproducenten. Brug af forbrugsstoffer eller enheder fra en tredjepart påvirker muligvis printerens og de tilhørende billedkomponenters ydeevne, pålidelighed eller levetid.

Alle indikatorer for levetid er udviklet til at fungere sammen med forbrugsstoffer og -dele fra printerproducenten, og det kan give uforudsigelige resultater, hvis der bruges forbrugsstoffer eller enheder fra tredjepart. Brug af billedkomponenter ud over den tilsigtede levetid kan beskadige printeren eller de tilknyttede komponenter.

Advarsel - Potentiel skade: Brug af forbrugsstoffer eller enheder fra tredjepart kan påvirke garantidækningen. Skader, som skyldes, at der er brugt forbrugsstoffer eller enheder fra tredjepart, er muligvis ikke dækket af garantien.

Tryk på fejlmeddelelsen på displayet med to fingre, og hold dem nede i 15 sekunder for at acceptere alle disse risici og fortsætte med at bruge ikke-originale forbrugsstoffer eller enheder i printeren. Når der vises en bekræftelsesdialogboks, skal du trykke på **Fortsæt**.

Hvis du ikke ønsker at acceptere disse risici, skal du fjerne forbrugsstoffet eller enheden fra tredjepart og installere ægte forbrugsstoffer eller -enheder fra printerproducenten i printeren.

Hvis printeren ikke udskriver, når du har slettet fejlmeddelelsen, skal du nulstille forbrugstoftælleren.

Problemer med papirindføring

Konvolut klæber sammen under udskrivning

Handling	Ja	Nej
<p>Trin 1</p> <p>a Brug en konvolut, der har været opbevaret tørt.</p> <p>Bemærk! Udskrivning på konvolutter med højt fugtindhold kan få flappen til at klæbe sammen.</p> <p>b Send udskriftsjobbet.</p> <p>Klæbede konvolutten sammen under udskrivning?</p>	Gå til trin 2.	Problemet er løst.

Handling	Ja	Nej
<p>Trin 2</p> <p>a Sørg for, at papirtype er indstillet til Konvolut. Fra startskærmen skal du trykke på Indstillinger > Papir > Bakkekonfiguration > Papirstørrelse/type.</p> <p>b Send udskriftsjobbet.</p> <p>Klæbede konvolutten sammen under udskrivning?</p>	<p>Kontakt din forhandler.</p>	<p>Problemet er løst.</p>

Sætvis udskrivning fungerer ikke

Handling	Ja	Nej
<p>Trin 1</p> <p>a Fra startskærmen skal du trykke på Indstillinger > Udskriv > Layout > Sætvis.</p> <p>b Tryk på Til [1,2,1,2,1,2].</p> <p>c Udskriv dokumentet.</p> <p>Er dokumentet udskrevet korrekt i sæt?</p>	<p>Problemet er løst.</p>	<p>Gå til trin 2.</p>
<p>Trin 2</p> <p>a Fra dokumentet, som du forsøger at udskrive, skal du åbne dialogboksen Udskriv, og derefter vælge Sorter.</p> <p>b Udskriv dokumentet.</p> <p>Er dokumentet udskrevet korrekt i sæt?</p>	<p>Problemet er løst.</p>	<p>Gå til trin 3.</p>
<p>Trin 3</p> <p>a Reducer antallet af sider, der skal udskrives.</p> <p>b Udskriv dokumentet.</p> <p>Er siderne samlet korrekt?</p>	<p>Problemet er løst.</p>	<p>Kontakt din forhandler.</p>

Papirmagasinsammenkædning virker ikke

Handling	Ja	Nej
<p>Trin 1</p> <p>a Kontroller, om papirmagasinerne indeholder samme papirstørrelse og papirtype.</p> <p>b Undersøg, om papirstyrene er placeret korrekt.</p> <p>c Udskriv dokumentet.</p> <p>Sammenkædes papirmagasinerne korrekt?</p>	<p>Problemet er løst.</p>	<p>Gå til trin 2.</p>

Handling	Ja	Nej
<p>Trin 2</p> <p>a Fra startskærmen skal du trykke på Indstillinger > Papir > Bakkekonfiguration > Papirstørrelse/type.</p> <p>b Indstil papirstørrelse og papirtype, så de passer til det papir, der er lagt i de sammenkædede papirmagasiner.</p> <p>c Udskriv dokumentet.</p> <p>Sammenkædes papirmagasinerne korrekt?</p>	<p>Problemet er løst.</p>	<p>Gå til trin 3.</p>
<p>Trin 3</p> <p>a Sørg for, at Kædning til papirmagasin er indstillet til Automatisk. Der er flere oplysninger i "Sammenkædning af papirmagasiner" på side 30.</p> <p>b Udskriv dokumentet.</p> <p>Sammenkædes papirmagasinerne korrekt?</p>	<p>Problemet er løst.</p>	<p>Kontakt din forhandler.</p>

Der opstår ofte papirstop

Handling	Ja	Nej
<p>Trin 1</p> <p>a Fjern papirmagasinet.</p> <p>b Undersøg, om papir er korrekt ilagt.</p> <p>Bemærkninger:</p> <ul style="list-style-type: none"> • Kontroller, om papirstyrene er placeret korrekt. • Sørg for, at stakkens højde ikke når op til indikatoren for maksimal papirofyldning. • Sørg for at udskrive på den anbefalede papirstørrelse og -type. <p>c Isæt papirmagasinet.</p> <p>d Udskriv dokumentet.</p> <p>Optræder papirstop jævnligt?</p>	<p>Gå til trin 2.</p>	<p>Problemet er løst.</p>
<p>Trin 2</p> <p>a Fra startskærmen skal du trykke på Indstillinger > Papir > Bakkekonfiguration > Papirstørrelse/type.</p> <p>b Angivelse af korrekt papirstørrelse og -type.</p> <p>c Udskriv dokumentet.</p> <p>Optræder papirstop jævnligt?</p>	<p>Gå til trin 3.</p>	<p>Problemet er løst.</p>

Handling	Ja	Nej
<p>Trin 3</p> <p>a Ilæg papir fra en ny pakke.</p> <p>Bemærk! Papiret bliver fugtigt pga. høj luftfugtighed. Opbevar papiret i den originale indpakning, indtil det skal bruges.</p> <p>b Udskriv dokumentet.</p> <p>Optræder papirstop jævnligt?</p>	Kontakt din forhandler .	Problemet er løst.

Fastklemte sider udskrives ikke igen

Handling	Ja	Nej
<p>a Fra startskærmen skal du trykke på Indstillinger > Enhed > Notifikationer > Gendan indh. v. papirstop.</p> <p>b I menuen Genopret ved stop skal du trykke på Til eller Auto.</p> <p>c Udskriv dokumentet.</p> <p>Udskrives de fastklemte sider igen?</p>	Problemet er løst.	Kontakt din forhandler .

Problemer med farvekvaliteten

Justering af farveoutputtet på udskriften

- 1 Fra startskærmen skal du trykke på **Indstillinger > Udskrifts > Kvalitet > Avanceret billedbehandling > Farvekorrektion**.
- 2 I menuen Farvekorrektion skal du trykke **Manuel > Farvekorrektionsindhold**.
- 3 Vælg de relevante farvekorrektionsindstillinger.

Objekttype	Farvekonverteringstabeller
RGB-billede RGB-tekst RGB-grafik	<ul style="list-style-type: none"> • Levende—Fremstiller mere klare og mættede farver og kan anvendes til alle indgående farveformater. • sRGB-skærm—Fremstiller et output, som ligner de farver, der vises på en computerskærm. Sort tonerbrug optimeres til udskrivning af fotografier. • Skærm— Ægte sort—Fremstiller et output, som ligner de farver, der vises på en computerskærm. Denne indstilling bruger kun sort toner til at oprette alle niveauer af neutral grå farve. • sRGB-Levende—Øger farvemætningen for farvekorrektion af typen sRGB-skærm. Brug af sort toner er optimeret til udskrivning af forretningsgrafik. • Fra

Objekttype	Farvekonverteringstabeller
CMYK-billede CMYK tekst CMYK grafik	<ul style="list-style-type: none"> • US CMYK—Anvender farvekorrektion, der ligner SWOP-farveoutput (Specifications for Web Offset Publishing). • Euro-CMYK—Anvender farvekorrektion, der ligner EuroScale-farveoutput. • Levende CMYK—Øger farvemætningen for farvekorrektionsindstillingen US CMYK. • Fra

Ofte stillede spørgsmål (FAQ) om farveudskrivning

Hvad er RGB-farve?

RGB-farve er en måde at beskrive farver på, hvor man angiver den mængde af rødt, grønt eller blått lys, der bruges til at danne en bestemt farve. Rødt, grønt og blått lys kan tilføjes i varierende mængder og tilsammen danne en lang række naturlige farver. Computorskærme, scannere og digitalkameraer bruger denne metode til at vise farver.

Hvad er CMYK-farve?

CMYK-farve er en måde at beskrive farver på, hvor man angiver den mængde af cyan, magenta, gul og sort, der anvendes til at gengive en bestemt farve. Cyan, magenta, gul og sort blæk eller toner kan blandes i varierende mængder og tilsammen danne en lang række naturlige farver. Trykpressere, inkjetprintere og farvelaserprintere danner farver på denne måde.

Hvordan angives farve i et dokument, der skal udskrives?

Softwareprogrammer bruges til at angive og ændre dokumentfarven ved hjælp af RGB- eller CMYK-farvekombinationer. Yderligere oplysninger findes under Hjælp i programmet.

Hvordan ved printeren, hvilken farve den skal udskrive?

Når du udskriver et dokument, sendes oplysninger, som beskriver typen og farven for hvert objekt, til printeren og passerer gennem farvekonverteringstabeller. Farve omdannes til de rette mængder af cyan, magenta, gul og sort toner, der bruges til at danne den farve, du ønsker. Oplysningerne om objekttypen afgør, hvilke farvekonverteringstabeller der anvendes. Det er f.eks. muligt at anvende én type farvekonverteringstabel til tekst og en anden farvekonverteringstabel til fotos.

Hvad er manuel farvekorrektion?

Når manuel farvekorrektion er aktiveret, anvender printeren brugervalgte farvekonverteringstabeller til at behandle objekterne. Manuelle indstillinger for farvekorrektion er specifikke for den objekttype, der udskrives (tekst, grafik eller billeder). Det er også specifikt for hvordan objektets farve er angivet i softwareprogrammet (RGB- eller CMYK-kombinationer). For at anvende en anden farvekonverteringstabel manuelt, se ["Justering af farveoutputtet på udskriften" på side 176](#).

Hvis softwareprogrammet ikke angiver farver med RGB- eller CMYK-kombinationer, kan manuel farvekorrektion ikke anvendes. Det gælder heller ikke, når farvejusteringen styres af softwareprogrammet eller computerens operativsystem. I de fleste tilfælde, genererer angivelse af Farvekorrektion til Automatisk foretrukne farver til dokumenterne.

Hvordan kan jeg matche en bestemt farve (f.eks. en farve i et firmalogo)?

I printermenuen Kvalitet findes ni forskellige Farveeksempelsæt. Disse sæt er også tilgængelige på siden Farveeksempler i Embedded Web Server. Ved valg af et eksemplsæt genereres der flersidede udskrifter, der består af hundredvis af farvede felter. Hvert felt indeholder en CMYK- eller RGB-kombination, afhængigt af den valgte tabel. Farven i hvert felt er opnået ved at sende den CMYK- eller RGB-kombination, der er angivet i feltet, gennem den valgte farvekonverteringstabel.

Ved at undersøge farveeksempelsættene kan du identificere feltet med farve tættest på den farve der matches. Den farvekombination, der er angivet i feltet, kan derefter bruges til ændring af farven på objektet i et program. Yderligere oplysninger findes under Hjælp i programmet. Du skal muligvis anvende Manuel farvekorrektion for at bruge den valgte farvekonverteringstabel til det pågældende objekt.

Hvilke Farveeksempelsæt du vælger at bruge til et bestemt problem i forbindelse med farvematching afhænger af:

- Indstillingen for Farvekorrektion, der anvendes (Auto, Fra eller Manuel)
- Objekttypen, der skal udskrives (tekst, grafik eller billeder)
- Hvordan objektets farve angives i softwareprogrammet (RGB- eller CMYK-kombinationer)

Hvis softwareprogrammet ikke angiver farver med RGB- eller CMYK-kombinationer, er Farveeksempelsiderne ikke brugbare. Visse softwareprogrammer justere desuden RGB- eller CMYK-kombinationerne, der er angivet i programmet, via farvestyring. I disse situationer, svarer den udskrevne farve måske ikke helt til siderne under Farveeksempelsiderne.

Udskriften virker tonet

Handling	Ja	Nej
<p>Trin 1 Foretag Farvejustering.</p> <p>a Fra startskærmen skal du trykke på Indstillinger > Udskriv > Kvalitet > Avanceret billedbehandling > Farvejustering.</p> <p>b Udskriv dokumentet.</p> <p>Virker udskriften tonet?</p>	Gå til trin 2.	Problemet er løst.
<p>Trin 2 Foretag Farvebalance.</p> <p>a Fra startskærmen skal du trykke på Indstillinger > Udskriv > Kvalitet > Avanceret billedbehandling > Farvebalance.</p> <p>b Juster indstillingerne.</p> <p>c Udskriv dokumentet.</p> <p>Virker udskriften tonet?</p>	Kontakt din forhandler .	Problemet er løst.

Kontakt din forhandler

Før du henvender dig til din forhandler, skal du sørge for at have følgende oplysninger:

- Printerproblem
- Fejlmeddelelse
- Printermodel og serienummer

Beskeder

Produktinformation

Produktnavn:

DIGITAL FULDFARVEPRINTER
MX-C428P

Maskintype:

5031

Model:

6H5

Beskeder om version

Maj 2023


Følgende afsnit gælder ikke for lande, hvor bestemmelserne er i modstrid med den lokale lovgivning:
DENNE UDGIVELSE LEVERES "SOM DEN ER" UDEN NOGEN FORM FOR GARANTI, UDTRYKKELIGT ELLER UNDERFORSTÅET, HERUNDER, MEN IKKE BEGRÆNSET TIL, STILTIENDE ANSVAR FOR SALGBARHED ELLER EGNETHED TIL SPECIELLE FORMÅL. Nogle stater tillader ikke ansvarsfraskrivelse for udtrykkeligt eller stiltiende ansvar ved bestemte transaktioner, og derfor er denne erklæring måske ikke gældende for dig.

Dette dokument kan indeholde tekniske unøjagtigheder eller typografiske fejl. Der foretages regelmæssige ændringer af oplysningerne heri. Ændringerne inkluderes i senere udgaver. Forbedringer eller ændringer af de beskrevne produkter eller programmer kan foretages på et hvilket som helst tidspunkt.

Forbrugsstoffer

Almindelige forbrugsstoffer til dette produkt, der kan udskiftes af brugeren, omfatter tonerkassetter.

Sørg for kun at bruge SHARP-specificerede produkter til tonerkassetterne.

 <p>ORIGINALE FORBRUGSSTOFFER</p>	<p>For at få de bedste kopieringsresultater skal du sørge for kun at bruge originale Sharp-forbrugsstoffer, som er designet, fremstillet og testet for at maksimere Sharp-produkternes levetid og ydeevne. Se efter etiketten for originale forbrugsstoffer på tonerpakken.</p>
--	---

Støjemissionsniveauer

Følgende målinger blev foretaget i henhold til ISO 7779 og rapporteret i overensstemmelse med ISO 9296.

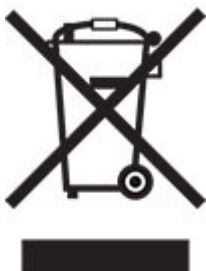
Bemærk! Nogle af tilstandene gælder muligvis ikke for dit produkt.

1 meters gennemsnitligt lydtryk, dBA	
Udskriver	Ensidet: 52 Tosidet: 54
Klar	14

Direktiv om affald af elektrisk og elektronisk udstyr (WEEE)



Genopladeligt litium-ion-batteri



Dette produkt kan indeholde et genopladeligt litium-ion-knapcellebatteri, som kun bør fjernes af en uddannet tekniker. Den overkrydsede affaldsspand på hjul betyder, at produktet ikke må bortskaffes som usorteret affald, men skal sendes til separate indsamlingssteder med henblik på genindvinding og genanvendelse. Hvis batteriet fjernes, må det ikke bortskaffes sammen med husholdningsaffaldet. Der kan være separate indsamlingssystemer for batterier i dit lokalområde, f.eks. et afleveringssted til genbrug af batterier. Separat indsamling af brugte batterier sikrer passende behandling af affald, herunder genbrug og genanvendelse, og forhindrer eventuelle negative indvirkninger på menneskers sundhed og miljøet. Bortskaf batterierne på ansvarlig vis.

Oplysninger til brugerne om bortskaffelse (private brugere)

Oplysninger om bortskaffelse af dette udstyr og dets batterier

DETTE Udstyr MÅ IKKE BORTSKAFFES SAMMEN MED HUSHOLDNINGSAFFALD ELLER SÅDAN AT DET KAN BLIVE BRÆNDT!

Brugt elektrisk og elektronisk udstyr og batterier skal altid indleveres og behandles **SEPARAT** i overensstemmelse med lokale love og bestemmelser.

Separat indlevering fremmer en miljøvenlig bearbejdning og genanvendelse af materialer, og det minimerer mængden af affald til bortskaffelse. **FORKERT BORTSKAFFELSE** kan være skadelig for menneskers helbred og for miljøet på grund af visse stoffer! Bring **BRUGT UDSTYR** til en lokal, ofte kommunal, genbrugsstation hvor det er muligt. Dette udstyr indeholder et **BATTERI** som ikke kan fjernes af brugeren. Kontakt forhandleren vedrørende udskiftning af batteriet.

Hvis du er i tvivl om den korrekte metode til bortskaffelse, skal du kontakte de lokale myndigheder eller forhandleren og spørge dem hvordan du skal gøre.

KUN FOR BRUGERE I EU OG VISSE ANDRE LANDE, F.EKS. NORGE OG SCHWEIZ: Separat affaldshåndtering er et lovmæssigt krav.



Brugere fra **PRIVATE HUSHOLDNINGER** skal anvende eksisterende returneringsfaciliteter for brugt udstyr. Indleveringen er gratis.

Symbolet herover er placeret på elektrisk og elektronisk udstyr (eller på emballagen) for at minde brugeren om dette. Hvis udstyret har været anvendt til **FORRETNINGSMÆSSIGE FORMÅL**, skal du kontakte din **SHARP**-forhandler, som vil informere dig om tilbagetagelse. Du skal muligvis betale for omkostningerne ved tilbagetagelsen. Små apparater (og små mængder) kan eventuelt indleveres på den lokale genbrugsstation. Gælder for Spanien: Kontakt det etablerede indsamlingssystem eller den lokale myndighed vedrørende indlevering af dine brugte produkter.

Bortskaffelse af patroner og behandling

Angående din brug af Sharp tonerpatroner og andre forbrugsstoffer fra Sharps kopimaskiner/multifunktionelle maskiner bedes man være opmærksom på, at disse affaldsprodukter skal behandles korrekt i overensstemmelse med de gældende bestemmelser i dit område. Vi anbefaler, at du tager kontakt til kompetente serviceudbydere (fx firmaer for genbrug af affald) angående dette, og beder de lokale myndigheder om støtte, hvis det er nødvendigt. For oplysninger om eksisterende Sharp indsamlings- og genbrugsprogrammer, som findes i nogle lande, bedes du se på vores website www.sharp.eu.

Blue Angel

For Sharp-multifunktionskopimaskiner/printere, der er certificeret med det tyske miljømærke Blue Angel, kan du finde detaljerede oplysninger på vores respektive nationale salgsselskabs websteder:

<http://www.sharp.eu>

Meddelelse om statisk følsomhed



Dette symbol angiver komponenter, der er følsomme over for statisk elektricitet. Undgå at berøre områder nær disse symboler uden først at røre en metaloverflade på et sted væk fra symbol.

For at undgå beskadigelse fra elektrostatisk afladning, når du udfører vedligeholdelsesopgaver som f.eks. afhjælper papirstop eller udskifter forbrugsvarer, skal du trykke på en hvilken som helst ikke-tildækket metalramme på printeren, før du forsøger at få adgang til eller røre ved dele i printeren, selv om symbolet ikke er til stede.

ENERGY STAR

Alle produkter, der bærer ENERGY STAR®-emblemet på produktet eller viser det på startskærmen, er certificeret som værende i overensstemmelse med EPA's (Environmental Protection Agency) ENERGY STAR-krav fra fremstillingsdatoen.



Temperaturoplysninger

Driftstemperatur og relativ luftfugtighed	10 til 32,2 °C (50 til 90 °F) og 15 til 80 % relativ luftfugtighed 15,6 til 32,2 °C (60 til 90 °F) og 8 til 80 % relativ luftfugtighed Maks. vådtemperatur ² : 22,8 °C (73 °F) Ikke-kondenserende miljø
Langtidsopbevaring af printer/kassette/billedenhed ¹	15,6 til 32,2 °C (60 til 90 °F) og 8 til 80 % relativ luftfugtighed Maks. vådtemperatur ² : 22,8 °C (73 °F)
Kortvarig forsendelse af printer/kassette/billedenhed	-40 til 40° C (-40 til 104° F)

¹ Forbrugsvarers holdbarhed er ca. 2 år. Dette er baseret på lagring i et standardkontormiljø ved 22° C og en luftfugtighed på 45 %.

² Vådtemperatur bestemmes af lufttemperaturen og den relative luftfugtighed.

Lasererklæring

Printeren er certificeret i USA i henhold til kravene i DHHS 21 CFR kapitel I, underafsnit J for klasse I (1)-laserprodukter og er andre steder certificeret som et klasse 1-laserprodukt til forbrugere i henhold til kravene i IEC 60825-1:2014, EN 60825-1:2014+A11:2021 og EN 50689:2021.

Klasse I-laserprodukter er ikke anset som farlige. Lasersystemet og printeren er designet på en sådan måde, at der ikke er en direkte laserstråling, der overskrider Klasse I-niveauet under normal brug, brugers vedligeholdelse eller de foreskrevne servicebetingelser. Printerens har en printerhovedenhed, som ikke skal serviceres, og som indeholder en laser med følgende specifikationer:

Klasse: IIIb (3b) AlGaAs

Nominal udgangseffekt (milliwatt): 12

Bølgelængde (nanometer): 770-800

Strømforbrug

Produktets strømforbrug

Følgende tabel dokumenterer de forhold vedrørende energiforbrug, der gør sig gældende for produktet.

Tilstand	Beskrivelse	Strømforbrug (watt)
Udskrivning	Produktet genererer udskrifter fra elektroniske input.	Ensidet: 574 Tosidet: 383
Klar	Produktet venter på et udskriftsjob.	21,3
Slumretilstand	Produktet er i energibesparende tilstand på højt niveau.	1
Dvale	Produktet er i energibesparende tilstand på lavt niveau.	0,2
Fra	Produktet er tilsluttet en stikkontakt, men afbryderknappen er slukket.	0,2

De niveauer for strømforbrug, der er angivet i ovenstående tabel, repræsenterer gennemsnitsmålinger over tid. Et momentant strømforbrug kan være væsentligt højere end gennemsnitsværdien.

Slumretilstand

Dette produkt er designet med en energibesparende funktion, der kaldes *Slumretilstand*. Slumretilstanden sparer energi ved at sænke strømforbruget i perioder med inaktivitet. Slumretilstanden aktiveres automatisk, når produktet ikke har været i brug i et nærmere angivet tidsrum, der kaldes *Slumretilstands-timeout*.

Fabriksindstilling for slumretilstands-timeout for dette produkt (i minutter):	15
--	----

Ved hjælp af konfigurationsmenuerne kan timeout for dvaletilstand ændres mellem 1 minut og 120 minutter eller mellem 1 minut og 114 minutter, afhængigt af printermodellen. Hvis udskrivningshastigheden er mindre end eller lig med 30 sider pr. minut, kan du højst indstille timeout til 60 minutter eller 54 minutter, afhængig af printermodellen. Hvis slumretilstands-timeout indstilles til en lav værdi, reduceres energiforbruget, men produktets svartid kan øges. Indstilling af slumretilstands-timeout på en høj værdi giver en hurtig svartid, men bruger mere energi.

Nogle modeller understøtter *dyb dvaletilstand*, som yderligere reducerer strømforbruget efter længere perioder med inaktivitet.

Dvaletilstand

Dette produkt er designet med en driftstilstand, der bruger meget lidt strøm, som kaldes *Dvaletilstand*. I dvaletilstand lukkes alle de andre systemer sikkert ned.

Printeren kan gå i Dvaletilstand på en af følgende måder:

- Anvendelse af Dvale-timeout
- Brug af Planlæg strømtilstande

Fabriksstandarden Dvaletimeout for dette produkt i alle lande eller områder	3 dage
---	--------

Den tid, printerens venter efter et job er udskrevet, inden printerens går i Dvaletilstand, kan indstilles mellem en time og en måned.

Bemærkninger om EPEAT-registrerede produkter til billedudstyr:

- Standbystrømniveau forekommer i dvaletilstand eller slukket tilstand.
- Produktet skal automatisk lukkes ned til et standbystrømniveau på ≤ 1 W. Den automatiske standbyfunktion (Dvale eller Fra) skal være aktiveret ved produktforsendelse.

Slukket tilstand

Hvis dette produkt har en slukket tilstand, hvor der stadig bruges en lille mængde strøm, skal du tage netledningen ud af stikkontakten for at sørge for, at produktets strømforbrug ophører helt.

Samlet energiforbrug

Det er nogle gange praktisk at beregne produktets samlede energiforbrug. Eftersom strømforbrug angives i watt, skal strømforbruget ganges med den tid, som produktet bruger i hver tilstand, med henblik på at beregne energiforbruget. Produktets samlede energiforbrug udgøres af summen af de enkelte tilstandes energiforbrug.

Miljøoplysninger

Læs denne del omhyggeligt igennem. Den vil hjælpe dig med at reducere din påvirkning af miljøet og samtidig reducere dine omkostninger.

Papirbesparelse

- 1 Den automatiske funktion til dupleksudskrivning er til udskrivning på begge sider af papiret automatisk, uden at papiret skal vendes manuelt. Hvis maskinen er udstyret med den automatiske funktion til dupleksudskrivning, skal du konfigurere udskriftstindstillingerne på din computer til automatisk at udskrive dobbeltsidet. Brug den automatiske funktion til dupleksudskrivning i denne maskine, hvor det er muligt.
- 2 Ved at udskrive på genbrugspapir og tyndt papir på 64 g/m², der overholder standarden EN12281:2002 og lignende kvalitetsstandarder, kan du reducere påvirkningen af miljøet.

Spare energi

ENERGY STAR®-programmet er en frivillig ordning til at fremme udviklingen og køb af energieffektive modeller, som hjælper med at minimere miljøpåvirkningen. Produkter, som overholder de strenge krav i ENERGY STAR-programmet for både miljømæssige fordele og energiforbrug, kan bære ENERGY STAR-logoet, hvis de er registreret i et ENERGY STAR-program.

Lovgivningsmæssige oplysninger for trådløse produkter

Dette afsnit indeholder lovgivningsmæssige oplysninger, der kun gælder for trådløse modeller.

Meddelelse om modulkomponent

Trådløse modeller indeholder følgende modulkomponent:

AW-CM467-SUR; FCC ID:TLZ-CM467; IC:6100A-CM467

For at fastslå, hvilke modulkomponenter der er installeret i dit produkt, skal du se mærkningen på dit produkt.

Udsættelse for radiofrekvens

Den udsendte strålingseffekt for denne enhed ligger langt fra FCC-grænserne (og andre reguleringsmyndigheders grænser) for udsættelse for radiofrekvens. Der skal være mindst 20 cm mellem enhedens antenne og en person for at overholde FCC-grænserne (og andre reguleringsmyndigheders grænser) for udsættelse for radiofrekvens.

Overensstemmelse med Det Europæiske Fællesskabs (EF) direktiver

Dette produkt overholder beskyttelseskravene i EU-rådets direktiv 2014/53/EU om tilnærmelse og harmonisering af lovene i medlemslandene vedrørende radioudstyr.

Kompatibilitet angives af CE-mærkningen:



Begrænsninger

Dette radioudstyr er begrænset til indendørs brug. Udendørs brug er forbudt. Denne begrænsning gælder for alle lande anført i tabellen nedenfor:



AT	BE	BG	CH	CY	CZ	DE	DK	EE
EL	ES	FI	FR	HR	HU	IE	IS	IT
LI	LT	LU	LV	MT	NL	NEJ	PL	PT
RO	SE	SI	SK	TR	UK (NI)			

Erklæring i EU og andre lande om operationelle frekvensbånd og maks. RF-effekt for radiosender

Dette radioproduct sender i bånd på enten 2,4 GHz (2,412–2,472 GHz i EU) eller 5 GHz (5,15–5,35, 5,47–5,725 i EU). Den maksimale sender-udgangs-effekt for EIRP, herunder antenneforstærkning, er ≤ 20 dBm for begge bånd.

Overensstemmelse med Det Europæiske Fællesskabs (EF) direktiver

Dette produkt overholder beskyttelseskravene i EU-rådets direktiver 2014/30/EU, 2014/35/EU samt 2011/65/EU, sådan som de er ændret af (EU) 2015/863, vedrørende tilnærmelse og harmonisering af lovene i medlemslandene vedrørende elektromagnetisk kompatibilitet, sikkerhed for elektrisk udstyr, der er beregnet til brug inden for visse spændingsområder, og om begrænset brug af visse farlige stoffer i elektrisk og elektronisk udstyr.

Dette produkt ligger inden for Klasse A-grænserne i EN 55032 og opfylder sikkerhedskravene i EN 62368-1.

Bekendtgørelse om radiointerferens

Advarsel

Dette er et produkt, der overholder emissionskravene i henhold til EN 55032 Klasse A-grænser og immunitetskravene i henhold til EN 55035. Dette produkt er ikke beregnet til at blive brugt i boligmiljøer/private miljøer.

Dette er et Klasse A-produkt. I et privat miljø kan produktet forårsage radiointerferens, hvilket brugeren kan være nødsaget til at tage forholdsregler over for.

Indeks

A

Adressebog
 bruge 21
AirPrint
 bruge 52
aktivere USB-porten 161
aktivere Wi-Fi Direct 47
aktivering af
 forstørrelsestilstand 23
 aktivering af
 stemmevejledning 21
 annullere udskriftsjob 56

B

berørings-skærm
 rengøre 132
beskeder 179, 183, 184, 185
beskeder om emission 179, 185
bestille forbrugsstoffer
 fotokonduktorsæt 103
 spildtonerflaske 103
 udviklingsenhed 103
 vedligeholdelseskit til fuser 103
billeder beskåret på udskrift 147
bogmærker
 opret mapper for 20
 oprette 20
brevhoved
 indlæse 26
 vælge 11
brug af Display Customization 19
brug af forbrugsstoftællere
 nulstille 131
brug af kundesupport 19
brug af startskærmen 17
bruge kontrolpanelet 9

C

computer
 tilslutning til printeren 48

D

deaktivere Wi-Fi-netværket 48
deaktivering af
 stemmevejledning 22
defekt intelligent lagerdrev 172

delstatus
 kontrollere 102
der opstår ofte papirstop 175
Display Customization
 bruge 19
displayets lysstyrke
 justere 133
dokumenter, udskrivning af
 fra en computer 52
Dvaletilstand
 konfigurere 133

E

e-mail-advarsler
 konfigurere 102
Eksport af en konfigurationsfil
 via Embedded Web Server 32
Embedded Web Server kan ikke
 åbne 170
erklæring om flygtighed 50
Ethernet port 17

F

farvekorrektion 176
farvekvalitet, fejlfinding
 udskriften virker tonet 178
farvet baggrund på udskrift 139
fastklemte sider udskrives ikke
 igen 176
FCC-bekendtgørelser 185
fejlfinding
 Embedded Web Server kan ikke
 åbne 170
 kan ikke slutte printeren til Wi-
 Fi 171
 Oftestillede spørgsmål (FAQ)
 om farveudskrivning 177
 printeren reagerer ikke 160
fejlfinding af udskriftskvalitet
 beskåret tekst eller billeder 147
 billeder, der kun indeholder
 farve eller sorte sider 147
 der forekommer skygge billeder
 på udskriften 138
 grå eller farvet baggrund 139
 hvide sider 136
 lodrette hvide streger 153

 lodrette mørke striber
 fremkommer på
 udskriften 151
 lys udskrift 141
 manglende farver 143
 meleret udskrift og pletter 144
 mørk udskrift 137
 papiret krøller 145
 tomme sider 136
 toner smitter nemt af 148
 ujævn udskriftstæthed 149
 vandrette hvide streger 152
 vandrette mørke streger 150
fejlfinding, farvekvalitet
 udskriften virker tonet 178
fejlfinding, udskriftskvalitet
 beskåret tekst eller billeder 147
 billeder, der kun indeholder
 farve eller sorte sider 147
 der forekommer skygge billeder
 på udskriften 138
 grå eller farvet baggrund 139
 hvide sider 136
 lodrette hvide streger 153
 lodrette mørke striber
 fremkommer på
 udskriften 151
 lys udskrift 141
 manglende farver 143
 meleret udskrift og pletter 144
 mørk udskrift 137
 papiret krøller 145
 tomme sider 136
 toner smitter nemt af 148
 ujævn udskriftstæthed 149
 vandrette hvide streger 152
 vandrette mørke streger 150
fejlfinding, udskrive
 der opstår ofte papirstop 175
 fastklemte sider udskrives ikke
 igen 176
 forkerte margener 140
 fortrolige og andre
 tilbageholdte job udskrives
 ikke 156
 job udskrives fra det forkerte
 papirmagasin 157

job udskrives på det forkerte papir 157
konvolut klæber sammen under udskrivning 173
langsom udskrivning 158
papirmagasinsammenkædning virker ikke 174
sætvis udskrivning fungerer ikke 174
firmware, opdatering 32
firmwarekort 33
fjern
papirmagasinsammenkædning 30
fjerne papirstop
i den manuelle arkføder 168
i flerformålsarkføderen 169
i papirmagasiner 168
flashdrev
udskrive fra 53
Flerformålsarkføder
indlæse 28
flygtig hukommelse 50
slette 49
flytte printeren 16, 133
forbrugsstoffer
spare på 133
forkerte margener 140
Forstørrelsestilstand
aktivere 23
fortrolige dokumenter udskrives ikke 156
fortrolige udskriftsjob
konfigurere 54
udskrive 55
fortrykte formularer
vælge 11
forvrænget udskrift 146
fotokonduktorsæt
bestille 103
udskifte 105

G

gendannelse af
standardindstillinger 50
gentagelse af udskriftsjob 54
gentagne udskrivningsfejl 154
godkendelse af udskriftsjob 54
grå baggrund på udskrift 139

H

harddisk 33
slette 50
harddiskdrev 50
hardwareindstillinger
papirmagasiner 34
hardwareindstillinger, tilføj printerdriver 33
hvide sider 136
højre dæksel
udskifte 129
håndtering af pauseskærm 19

I

Ikke plads nok i
flashhukommelsen til
ressourcer 172
ikke-flygtig hukommelse 50
ikoner på startskærbilledet
vise 18
ikoner på startskærmen
fremvise 18
ilægge karton 28
ilægge konvolutter 28
ilægge, flerformålsarkføder 28
ilægning af papir i den manuelle arkføder 26
ilægning i papirmagasiner 24
Import af en konfigurationsfil
via Embedded Web Server 32
indikator
forståelse af status 9
indstille papirstørrelse 23
indstilling af papirstørrelsen
Universal 23
indstilling af papirtype 23
installation af en trådløs
printerserver 41
installation af papirmagasiner 34
installation af printerdriver 30
installere interne optioner
intelligent lagerdrev 35
Trusted Platform Module 43
installere optioner
printerens harddisk 37
installere printersoftware 30
intelligent lagerdrev 33, 50
installere 35
slette 50
interne indstillinger, tilføj printerdriver 33

interne optioner 33

J

job udskrives fra det forkerte papirmagasin 157
job udskrives på det forkerte papir 157
juster lysstyrke
på displayet 133
justere tonersvætningsgrad 56

K

kan ikke læse flashdrevet
fejlfinding, udskrive 161
kan ikke registrere intern
option 172
kan ikke slutte printeren til Wi-Fi 171
Konfiguration af Wi-Fi Direct 47
konfigurere
forsyningsadvarsler 102
kontakte din forhandler 178
kontrol af status for dele og
forbrugsstoffer 102
kontrolpanel
bruge 9
konvolut klæber sammen under
udskrivning 173
konvolutter
indlæse 26
kun farve 147
Kundesupport
bruge 19

L

lagerdrev
slette 50
lagring af udskriftsjob 54
langsom udskrivning 158
liste over skrifttypeeksempler
udskrive 56
lodrette hvide streger 153
lodrette mørke linjer på
udskrifterne 151
lokalisere af sikkerhedslåsen 49
lokalisering af områder med
papirstop 163
luftfugtighed omkring
printeren 182
lys udskrift 141

M

manglende farver 143
 manuel arkføder
 indlæse 26
 manuel farvekorrektion 176
 mappelite
 udskrive 56
 MarkNet N8450 trådløs
 printerserver 41
 meddelelser om forbrugsstoffer
 konfigurere 102
 meleret udskrift og pletter 144
 menu
 802.1x 88
 Administration af mobile
 tjenester 83
 Administrer tilladelser 92
 AirPrint 82
 Anonym dataindsamling 62
 Begræns ekstern
 netværksadgang 91
 Billede 75
 Certifikathåndtering 96
 Diskkryptering 97
 Diverse 98
 Enhed 99
 Ethernet 83
 Fejlfinding 100
 Fjernkontrolpanel 59
 Forms Merge 100
 Gendan
 standardindstillinger 63
 Generel opsætning 76
 HTTP/FTP-indstillinger 89
 IPSec 87
 Jobregnskab 71
 Konfiguration af
 papirmagasin 76
 Konfigurationsmenu 63
 Kvalitet 70
 Layout 68
 Login-restriktioner 96
 Lokale konti 93
 LPD-konfiguration 89
 Løsninger for LDAP-
 indstillinger 98
 Meddelelser 59
 Medietyper 77
 Netværk 100
 Netværksoversigt 79
 Om denne printer 67

Opdater firmware 67
 Opsætning 69
 Opsætning af fortrolig
 udskrivning 96
 PCL 74
 PDF 72
 PostScript 73
 Præferencer 58
 Side med menuindstillinger 99
 Sikkerhedsovervågningslog 93
 Slet midlertidige datafiler 97
 SNMP 86
 Strømstyring 61
 TCP/IP 84
 ThinPrint 90
 Tidsstyrede USB-enheder 93
 Tilgængelighed 62
 Tilpasning af
 startskærmbilledet 67
 Trådløs 79
 Ude af drift – slet 66
 Udskrivning 99
 Udskrivning fra flashdrev 77
 USB 90
 Wi-Fi Direct 82
 Økotilstand 59
 metoden Personligt
 identifikationsnummer 46
 miljøindstillinger 133
 mobil enhed
 tilslutning til printer 47
 udskrive fra 52, 53
 mørk udskrift 137

N

navigering på skærmen
 brug af håndbevægelser 22
 navigering på skærmen med
 håndbevægelser 22
 netværksopsætningsside
 udskrive 48
 nulstilling af
 forbrugsstoftællere 131

O

Ofte stillede spørgsmål (FAQ) om
 farveudskrivning 177
 områder med papirstop
 finder 163
 opbevaring af papir 11
 opdatering af firmware 32

opret mapper
 for bogmærker 20
 oprette bogmærker 20
 oprette forbindelse til trådløs
 netværk
 ved hjælp af PIN-metoden 46
 ved hjælp af
 trykknappemetoden 46
 opsamlingsdæk
 udskifte 126
 opsætning af e-mail-
 advarsler 102
 originale reservedele og
 forbrugsstoffer 103

P

papir
 brevhoved 11
 fortrykte formularer 11
 ikke brugbart 11
 Indstilling for papirstørrelsen
 Universal 23
 vælge 9
 papirkendetegn 10
 papirmagasiner
 fjerne sammenkædning 30
 indlæse 24
 installere 34
 sammenkædning 30
 papirstop
 forebygge 162
 i den manuelle arkføder 168
 i flerformålsarkføderen 169
 i papirmagasiner 168
 papirstop i panel A 164
 papirstop, afhjælpe
 i dupleksenheden 164
 i fuseren 164
 papirstop, papir
 forebygge 162
 Papirstørrelsen Universal
 indstille 23
 papirtyper
 understøttede 14
 papirvægte
 understøttede 15
 permanent hukommelse
 slette 49
 placering af skillesider 56
 prikker på udskrevet side 144
 printer
 minimumsafstande 16

- transport 134
- valg af en placering for 16
- printerdriver
 - hardwareindstillinger, tilføj 33
 - installere 30
- printerens reagerer ikke 160
- printerens harddisk
 - installere 37
- printerforhandler 178
- printerhukommelse
 - slette 49
- printerindstillinger
 - gendannelse af standardindstillinger 50
- printerindstillinger, fejlfinding
 - kan ikke registrere intern option 172
- printerkonfigurationer 8
- printermeddelelser
 - Defekt flash fundet 172
 - Ikke plads nok i flashhukommelsen til ressourcer 172
 - Udskift patron, matcher ikke printerområde 173
- printermenuer 57, 101
- printerporte 17
- printersoftware
 - installere 30
- printerstatus 9
- problem med udskriftskvalitet
 - forvrænget udskrift 146
 - gentagne udskrivningsfejl 154
 - skæve udskrifter 146

R

- rapporter
 - printerbrug 103
 - printerstatus 103
- redigering af kontakter 21
- rengøre
 - printerens indvendige dele 132
 - printerens yderside 132
- rengøring af berøringskærmen 132
- rengøring af printerens 132
- retningslinjer for papir 9

S

- sammenkæde papirmagasiner 30

- Side med menuindstillinger
 - udskrive 101
- sikkerhedsoplysninger 6, 7
- sikkerhedsåbning
 - finder 49
- sikring af printerdata 50
- skillesider
 - placere 56
- skygebilleder på udskrifterne 138
- skæve udskrifter 146
- sletning af kontakter 21
- sletning af kontaktgrupper 21
- sletning af printerens lagerdrev 50
- sletning af printerhukommelse 50
- slette
 - printerhukommelse 49
- Slumringstilstand
 - konfigurere 133
- sorte billeder 147
- spare på forbrugsstoffer 133
- spildtonerflaske
 - bestille 103
 - udskifte 114
- standardindstillinger
 - gendanne 50
- startskærmbillede
 - bruge 17
 - tilpasse 18
- status for forbrugsstoffer
 - kontrollere 102
- Stemmevejledning
 - aktivere 21
 - deaktivering 22
- stop, afhjælpe
 - i den manuelle arkføder 168
 - i flerformålsarkføderen 169
- strømsparetilstande
 - konfigurere 133
- strømstik 17
- støjniveauer 179
- sætvis udskrivning fungerer ikke 174

T

- tastatur på skærmen
 - bruge 23
- tekst beskåret på udskrift 147
- temperatur omkring printerens 182

- tilbageholdte dokumenter
 - udskrives ikke 156
- tilbageholdte job
 - indstille udløbstid 54
 - udskrive 55
- tilføj kontaktgrupper 21
- tilføjelse af apps på startskærmen 18
- tilføjelse af hardwareindstillinger
 - printerdriver 33
- tilføjelse af interne indstillinger
 - printerdriver 33
- tilføjelse af kontakter 21
- tilføjelse af printere til en computer 31
- tilpasning af skærmen 19
- tilslutning af en computer til printerens 48
- tilslutning af en mobilenhed til printer 47
- tilslutning af printerens til trådløst netværk 46
- tilslutte kabler 17
- tomme sider 136
- toner smitter nemt af 148
- tonerkassette
 - udskifte 104
- tonersværningsgrad
 - justere 56
- transport af printerens 134
- Trusted Platform Module 33
 - installere 43
- Trykknappemethode 46
- trådløs netværkstilslutning 46
- trådløs printerserver 33
 - installere 41
- trådløst netværk
 - tilslutte printerens til 46
 - Wi-Fi-beskyttet opsætning 46

U

- Udskift patron, matcher ikke printerområde 173
- udskiftning af dele
 - højre dæksel 129
 - opsamlingsdæk 126
- udskiftning af forbrugsstoffer
 - fotokonduktorsæt (sort og farve) 105
 - fotokonduktorsæt (sort) 105
 - spildtonerflaske 114
 - tonerkassette 104

- udviklingsenhed 118
- udskriften virker tonet 178
- udskriftsjob
 - annullere 56
- udskriftsjob bliver ikke udskrevet 155
- Udskriv kvalitetstestsider 100
- udskrive
 - bruge Wi-Fi Direct 53
 - fortrolige udskriftsjob 55
 - fra en computer 52
 - fra en mobil enhed 52, 53
 - fra et flashdrev 53
 - liste over
 - skrifttypeeksempler 56
 - mappeliste 56
 - netværksopsætningsside 48
 - Side med menuindstillinger 101
 - tilbageholdte job 55
- udskrive fejlfinding
 - der opstår ofte papirstop 175
 - forkerte margener 140
 - fortrolige og andre
 - tilbageholdte job udskrives ikke 156
 - job udskrives fra det forkerte papirmagasin 157
 - job udskrives på det forkerte papir 157
 - kan ikke læse flashdrevet 161
 - konvolut klæber sammen under udskrivning 173
 - langsom udskrivning 158
 - papirmagasinsammenkædning virker ikke 174
 - sætvis udskrivning fungerer ikke 174
- udskrivning af en mappeliste 56
- udskrivning af en netværksopsætningsside 48
- udskrivning af liste over skrifttypeeksempler 56
- udskrivning fra en computer 52
- udskrivningsproblem
 - udskriftsjob udskrives ikke 155
- udviklingsenhed
 - bestille 103
 - udskifte 118
- ujævn udskriftstæthed 149
- understøttede filtyper 54
- understøttede flashdrev 54
- understøttede papirtyper 14

- understøttede papirvægte 15
- undgå papirstop 162
- USB-port 17
 - aktivere 161

V

- valg af en placering til printeren 16
- vandrette hvide streger 152
- vandrette mørke streger 150
- vedligeholdelseskit til fuser
 - bestille 103
- visning af apps på startskærmen 18
- visning af et diasshow 19
- visning af rapporter 103

W

- Wi-Fi Direct
 - aktivere 47
 - konfigurere 47
 - udskrive fra en mobil enhed 53
- Wi-Fi-netværk
 - deaktivering 48
- Wi-Fi-beskyttet opsætning
 - trådløst netværk 46

Æ

- ændring af farveoutput 176
- ændring af startskærmen 19