

# DIGITÁLIS TELJES SZÍNES NYOMTATÓ MX-C428P

---

Használati útmutató

2023. május

---

Készülék típusa:

5031

Modell:

6H5

# Tartalom

<b>Biztonsági információk.....</b>	<b>5</b>
Konvenciók.....	5
Terméknyilatkozatok.....	5
<b>Információk a nyomtatóról.....</b>	<b>8</b>
Nyomtatóbeállítások.....	8
A kezelőpanel használata.....	9
A jelzőfény állapotának értelmezése.....	9
Papír kiválasztása.....	10
<b>Beállítás, telepítés és konfigurálás.....</b>	<b>17</b>
A nyomtató helyének kiválasztása.....	17
A kábelek csatlakoztatása.....	18
A kezdőképernyő-alkalmazások beállítása és használata.....	18
A kisegítő funkciók telepítése és használata.....	22
Papír és speciális hordozó betöltése.....	24
Szoftver, illesztőprogramok és firmware telepítése, illetve frissítése.....	31
Hardverkiegészítők telepítése.....	34
Hálózatok.....	47
<b>A nyomtató biztonsága.....</b>	<b>50</b>
Biztonsági nyílás pozíciója.....	50
Nyomtatómemória törlése.....	50
Nyomtató tárolómeghajtójának törlése.....	51
Gyári alapértelmezett értékek visszaállítása.....	51
Törölhetőségi nyilatkozat.....	51
<b>Nyomtatás.....</b>	<b>52</b>
Nyomtatás a számítógépről.....	52
Nyomtatás mobileszközről.....	52
Nyomtatás flash-meghajtóról.....	53
Támogatott flash meghajtók és fájltypusok.....	54
Titkosított feladatok konfigurálása.....	54
Titkosított és más felfüggesztett feladatok nyomtatása.....	55
Betűtípusminták listájának nyomtatása.....	56

Könyvtárlista nyomtatása.....	56
Elválasztólapok másolatok közé helyezése.....	56
Nyomtatási munka törlése.....	56
Toner sötétségének beállítása.....	57

## **A nyomtató menüi..... 58**

Menüterkép.....	58
Eszköz.....	59
Nyomtatás.....	69
Papír.....	77
USB-meghajtó.....	78
Hálózat/portok.....	80
Biztonság.....	93
Jelentések.....	99
Hibaelhárítás.....	100
Forms Merge.....	100
Menübeállítási oldal nyomtatása.....	102

## **A nyomtató karbantartása..... 103**

Az alkatrészek és kellékek állapotának ellenőrzése.....	103
Kellékanyagok értesítéseinek konfigurálása.....	103
E-mail riasztások beállítása.....	103
Jelentések megtekintése.....	104
Alkatrészek és kellékanyagok rendelése.....	104
Alkatrészek és kellékanyagok cseréje.....	105
Nyomtatóalkatrészek tisztítása.....	133
Energia- és papírtakarékosság.....	134
A nyomtató áthelyezése más helyre.....	134
A nyomtató szállítása.....	135

## **Problémák elhárítása..... 136**

Nyomtatási minőséggel kapcsolatos problémák.....	136
Nyomtatási problémák.....	137
A nyomtató nem válaszol.....	162
Nem lehet olvasni a flash meghajtót.....	163
Az USB port engedélyezése.....	163
Elakadások megszüntetése.....	164

---

Hálózati kapcsolat-hibák.....	172
Hardverkiegészítőkkel kapcsolatos problémák.....	174
Kellékanyagokkal kapcsolatos problémák.....	175
Papíradagolási problémák.....	175
A színminőséggel kapcsolatos problémák.....	178
Kapcsolatfelvétel a márkakereskedőjével.....	180
<b>Értesítések.....</b>	<b>181</b>
<b>Index.....</b>	<b>189</b>

# Biztonsági információk


## Konvenciók

**Megjegyzés:** A *megjegyzés* jelölés olyan információra utal, amely segítséget nyújthat.

**Figyelem:** A *Vigyázat!* jelölésű részek olyan dolgokra hívják fel a figyelmet, amelyek kárt okozhatnak a készülék hardverében vagy szoftverében.


**FIGYELEM:** A *figyelem* jelölés olyan veszélyes helyzetre hívja fel a figyelmet, amelyek sérülést okozhatnak Önnek.

A különböző figyelmeztetések között megtalálhatók a következők:

 **VIGYÁZAT – SÉRÜLÉSVESZÉLY:** Személyes sérülés veszélyére hívja fel a figyelmet.


 **VIGYÁZAT – ÁRAMÜTÉS VESZÉLYE:** Áramütés veszélyére hívja fel a figyelmet.


 **VIGYÁZAT – FORRÓ FELÜLET:** Égési sérülés veszélyére hívja fel a figyelmet érintés esetén.


 **VIGYÁZAT – LELÖKÉS VESZÉLYE:** Az összenyomás veszélyére hívja fel a figyelmet.


 **VIGYÁZAT – A RÁZÓEGYSÉG BIZTONSÁGI KOCKÁZATOT JELENT:** A mozgó alkatrészek közé való beszorulásra hívja fel a figyelmet.


## Terméknyilatkozatok


 **VIGYÁZAT – SÉRÜLÉSVESZÉLY:** A tűz és áramütés kockázatának elkerülése érdekében csatlakoztassa a tápkábelt közvetlenül egy megfelelő teljesítményt biztosító, gondosan földelt, a készülék közelében levő és könnyen hozzáférhető csatlakozóaljzathoz.








 **VIGYÁZAT – SÉRÜLÉSVESZÉLY:** A tűzveszély és az áramütés elkerülése érdekében csak a termékhez kapott vagy a gyártó által hitelesített tápkábelt használja.






 **VIGYÁZAT – SÉRÜLÉSVESZÉLY:** Ne használjon a készülék csatlakoztatásánál hosszabbító kábelt, elosztót, hosszabbító elosztót, illetve szünetmentes tápegységet. Az ilyen készülékek kapacitását könnyen túlterhelheti egy lézernyomtató, aminek következménye lehet a tűzveszély, az anyagi kár, illetve a nyomtató hibás működése.

 **VIGYÁZAT – SÉRÜLÉSVESZÉLY:** Ne használja a terméket túlfeszültségvédővel. A túlfeszültségvédő eszköz használatának következménye lehet a tűzveszély, az anyagi kár, illetve a nyomtató hibás működése.

 **VIGYÁZAT – ÁRAMÜTÉS VESZÉLYE:** Az áramütés kockázatának elkerülése érdekében ne helyezze a terméket víz közelébe vagy nedves helyekre.

 **VIGYÁZAT – ÁRAMÜTÉS VESZÉLYE:** Az áramütés kockázatának elkerülése érdekében zivataros időben ne végezze a készülék üzembe helyezését, illetve elektromos vagy kábelezési csatlakozásokat, például a fax, a tápkábel vagy a telefon csatlakoztatását.

-  **VIGYÁZAT – SÉRÜLÉSVESZÉLY:** Ne vágja meg, ne csavarja meg és ne nyomja össze a tápkábelt, és ne helyezzen rá nehéz tárgyakat. Ne tegye ki a tápkábelt dörzsölődésnek és nyomásnak. Ne engedje, hogy a tápkábel becsípődjön tárgyak, például bútorok vagy falak közé. A fentiek bármelyikének előfordulása tüzet vagy áramütést okozhat. Rendszeresen ellenőrizze, hogy vannak-e a tápkábelen ilyen problémákra utaló jelek. A vizsgálat előtt távolítsa el a tápkábelt az elektromos aljzataból.
-  **VIGYÁZAT – ÁRAMÜTÉS VESZÉLYE:** Az áramütés kockázatának elkerülése érdekében győződjön meg arról, hogy minden külső csatlakozást (például az Ethernet- és a telefonkapcsolatokat) megfelelően létesítettek a számukra kijelölt aljzatoknál.
-  **VIGYÁZAT – ÁRAMÜTÉS VESZÉLYE:** Ha a vezérlőkártyával dolgozik, vagy kiegészítő hardvert vagy memóriát helyez a nyomtatóba a beállítást követően, akkor az áramütés kockázatának elkerülése érdekében kapcsolja ki a nyomtatót, és húzza ki a tápkábelt a konnektorból. Ha bármilyen más eszköz is csatlakozik a nyomtatóhoz, akkor azt is kapcsolja ki, és húzza ki a nyomtatóval összekötő kábelt.
-  **VIGYÁZAT – ÁRAMÜTÉS VESZÉLYE:** A nyomtató külsejének tisztításakor az áramütés veszélyének elkerülése érdekében először húzza ki a tápkábelt a fali aljzataból, majd húzzon ki minden kábelt a nyomtatóból.
-  **VIGYÁZAT – SÉRÜLÉSVESZÉLY:** Ha a nyomtató nehezebb mint 20 kg (44 font), a biztonságos megemeléséhez legalább két ember szükséges.
-  **VIGYÁZAT – SÉRÜLÉSVESZÉLY:** A nyomtató mozgatásakor tartsa be az alábbi útmutatásokat a személyi sérülések és a nyomtató károsodásának elkerülése érdekében:
- Ellenőrizze, hogy az összes ajtó és tálca zárva legyen.
  - Kapcsolja ki a nyomtatót, és húzza ki a tápkábelt a konnektorból.
  - Húzzon ki a nyomtatóból minden vezetékét és kábelt.
  - Ha a nyomtatóhoz padlón álló, külön megvásárolható tálcák vagy kimeneti egységek csatlakoznak, a nyomtató mozgatása előtt csatlakoztassa le azokat.
  - Ha a nyomtatóhoz görgős talp tartozik, tolja át a készüléket óvatosan az új helyére. Legyen óvatos, amikor küszöbökön vagy padlórepedéseken halad keresztül!
  - Ha a nyomtató nem rendelkezik görgős talppal, de külön megvásárolható tálcák vagy kimeneti egységek csatlakoznak hozzá, vegye le a kimeneti egységeket, majd emelje le a nyomtatót a tálcákról. Ne próbálja egyszerre megemelni a nyomtatót és a többi egységet.
  - A nyomtatót mindig a rajta található fogantyúk használatával emelje fel.
  - A nyomtató mozgatására használt kocsinak elegendő rakfelülettel kell rendelkeznie a nyomtató teljes alapterületéhez.
  - A hardveres kiegészítők mozgatására használt kocsinak elegendő rakfelülettel kell rendelkeznie a kiegészítők teljes méretéhez.
  - Tartsa a nyomtatót függőlegesen.
  - Óvakodjon az rázkódással járó mozgástól.
  - Ügyeljen rá, hogy az ujjá ne kerüljön a nyomtató alá, amikor lerakja.
  - Ügyeljen rá, hogy elég szabad hely maradjon a nyomtató körül.
-  **VIGYÁZAT – LELÖKÉS VESZÉLYE:** Amennyiben egy vagy több kiegészítő egységet telepít nyomtatójára vagy többfunkciós eszközére, akkor görgős talpra, bútorra vagy más berendezésre lehet szükség annak érdekében, hogy elkerülje az instabilitásból adódó esetleges sérüléseket. A támogatott konfigurációkra vonatkozó további információért vegye fel a kapcsolatot az üzlettel, amelyben a nyomtatót vásárolta.

-  **VIGYÁZAT – LELÖKÉS VESZÉLYE:** A berendezés stabilitásvesztésének elkerülése érdekében minden egyes tálcába külön-külön töltsse be a papírt. A többi tálcát tartsa csukva, amíg szüksége nincs rájuk.
-  **VIGYÁZAT – FORRÓ FELÜLET:** Előfordulhat, hogy a nyomtató belseje forró. Az égési sérülések elkerülése érdekében várja meg, amíg a forró felületek kihűlnek.
-  **VIGYÁZAT – A RÁZÓEGYSÉG BIZTONSÁGI KOCKÁZATOT JELENT:** A becsípődés veszélyének elkerülése érdekében legyen óvatos az erre figyelmeztető címkével ellátott területeknél. A mozgó alkatrészek – pl. fogaskerekek, ajtók, tálcák és fedelek – becsípődést okozhatnak.
-  **VIGYÁZAT – SÉRÜLÉSVESZÉLY:** A termék lézert használ. A *Használati útmutatóban* leírtaktól különböző eljárások és beállítások veszélyes sugárzást eredményezhetnek.
-  **VIGYÁZAT – SÉRÜLÉSVESZÉLY:** A termékben található lítium akkumulátor nem cserélhető. Ha nem megfelelően cserélik ki a lítium akkumulátort, az azzal a veszéllyel jár, hogy felrobban az akkumulátor. A lítium akkumulátort ne töltsse újra, ne szedje szét és ne égesse el. A használt lítium akkumulátorokat a gyártó utasításai és a helyi előírások szerint dobja el.

A készülékben speciális gyártói alkatrészeket használtunk, hogy a készülék megfeleljen a szigorú, globális biztonsági előírásoknak. Előfordulhat, hogy egyes alkatrészek biztonsági jellemzői nem maguktól értetődőek. A gyártó nem vállal felelősséget a cserealkatrészekért.

A használati útmutatóban nem szereplő szervizelési és javítási teendőket bízza szakemberre.

**ŐRIZZE MEG EZEKET AZ UTASÍTÁSOKAT.**

# Információk a nyomtatóról

## Nyomtatóbeállítások

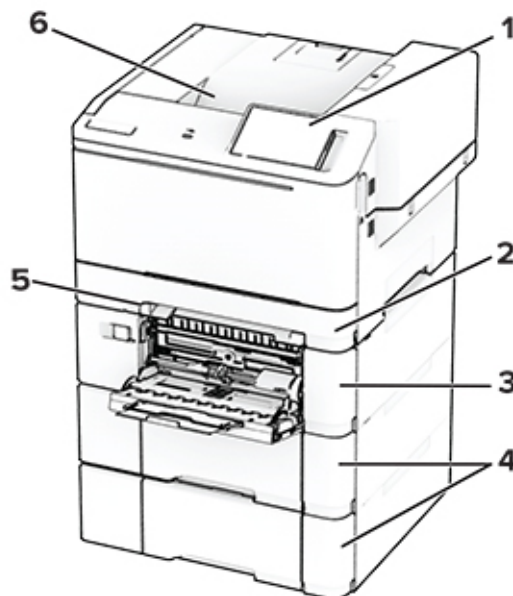
**VIGYÁZAT – LELÖKÉS VESZÉLYE:** Amennyiben egy vagy több kiegészítő egységet telepít nyomtatójára vagy többfunkciós eszközére, akkor görgős talpra, bútorra vagy más berendezésre lehet szükség annak érdekében, hogy elkerülje az instabilitásból adódó esetleges sérüléseket. A támogatott konfigurációkra vonatkozó további információért vegye fel a kapcsolatot az üzlettel, amelyben a nyomtatót vásárolta.

**VIGYÁZAT – LELÖKÉS VESZÉLYE:** A berendezés stabilitásvesztésének elkerülése érdekében minden egyes tálcába külön-külön töltsse be a papírt. A többi tálcát tartsa csukva, amíg szüksége nincs rájuk.

A nyomtatót a következő opciók bármelyikének hozzáadásával konfigurálhatja:

- 650 lapos dupla tálca
- Egy 650 lapos dupla tálca és maximum két 550 lapos tálca
- Maximum három 550 lapos tálca

További információkért lásd: [“Külön megvásárolható tálcák beszerelése” itt: 35. oldal.](#)

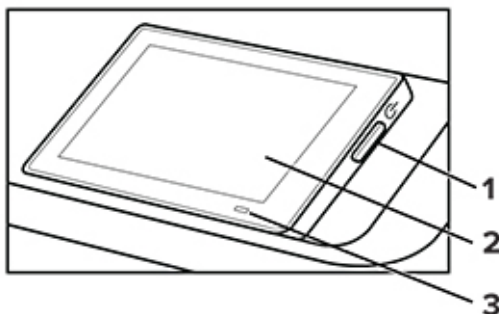


1	Kezelőpanel
2	Normál 250 lapos tálca
3	Külön megvásárolható 650 lapos dupla tálca <b>Megj.:</b> A tálca egy 550 lapos tálcából és egy 100 lapos többcélú adagolóból áll.
4	Kiegészítő 550-lapos tálcák



5	Manuális adagoló
6	Normál rekesz

## A kezelőpanel használata



	A kezelőpanel részei	Funkció
1	Tápkapcsoló	<ul style="list-style-type: none"> <li>A nyomtató be- és kikapcsolása.</li> <li><b>Megj.:</b> A nyomtató kikapcsolásához tartsa nyomva öt másodpercig a tápkapcsolót.</li> <li>A nyomtató beállítása Alvó üzemmódba.</li> <li>Aktiválja a nyomtatót Alvó vagy Hibernált üzemmódból.</li> </ul>
2	Megjelenítés	<ul style="list-style-type: none"> <li>A nyomtató üzeneteinek és a készletek állapotának megtekintése.</li> <li>A nyomtató beállítása és kezelése.</li> </ul>
3	Jelzőfény	A nyomtató állapotának ellenőrzése.

## A jelzőfény állapotának értelmezése

Jelzőfény	A nyomtató állapota
Ki	A nyomtató ki van kapcsolva.
Folyamatos kék	A nyomtató készen áll.
Villogó kék	A nyomtató nyomtat vagy adatokat dolgoz fel.
Villogó vörös	A nyomtató felhasználói beavatkozást igényel.
Folyamatos aransárga fény	A nyomtató alvó üzemmódban van.
Villogó aransárga	A nyomtató mély alvás vagy hibernált üzemmódban van.

# Papír kiválasztása

## Útmutató a papírokhoz

A megfelelő papír használata megakadályozza az elakadást, és segít a problémamentes nyomtatásban.

- Mindig új, sértetlen papírt használjon.
- A papír betöltése előtt legyen tisztában vele, melyik a papír javasolt nyomtatási oldala. Ez az információ általában fel van tüntetve a papír csomagolásán.
- Ne használjon vágott vagy kézzel tépett papírt.
- Ne keverje a papírméreteket, -típusokat és -súlyokat ugyanabban a tálcában; a keverés elakadást okoz.
- Ne használjon bevonatos papírt, hacsak azt nem kifejezetten elektro-fotografikus nyomtatáshoz tervezték.

## Papírjellemzők

A következő papírjellemzők hatással vannak a nyomtatás minőségére és megbízhatóságára. Vegye figyelembe ezeket a tényezőket, mielőtt nyomtatna.

### Súly

A tálcákkal különböző súlyú papírok adagolhatók. Előfordulhat, hogy a 60 g/m<sup>2</sup>-nél (16 fontnál) könnyebb papírok nem elég merevek a megfelelő adagoláshoz, így elakadást okozhatnak. További információkért tekintse át a „Támogatott papírsúlyok” című fejezetet.

### Meghajlás

A meghajlás a papír szélein jelentkező elhajlást jelenti. Az intenzív meghajlás problémákat okozhat a papíradagolásban. Meghajlás akkor is történhet, amikor a papír végighalad a nyomtatón, ahol magas hőmérsékletnek van kitéve. Ha a papírt csomagolás nélkül forró, nedves, hideg vagy száraz környezetben tárolják, akkor ez a papír nyomtatás előtti meghajlásához vezethet, és adagolási problémákat okozhat.

### Simaság

A papír simasága közvetlen hatással van a nyomtatás minőségére. Ha a papír durva, akkor a festék nem képes megfelelően beégni. Ha a papír túl sima, akkor az papíradagolási vagy nyomtatásminőségi problémákhoz vezethet. 50 Sheffield pontos papír használatát javasoljuk.

### Nedvességtartalom

A papír nedvességtartalma hatással van a nyomtatás minőségére és a nyomtató adagolási képességére is. Tárolja a papírt az eredeti csomagolásban, amíg nem használja fel. A papír nedvességváltozásnak való kitettsége csökkentheti a teljesítményét.

A nyomtatás előtt tárolja a papírokat az eredeti csomagolásukban 24–48 órán keresztül. A papírt ugyanolyan környezetben kell tárolni, mint amilyenben a nyomtató van. Nyújtsa meg az időszakot több nappal, ha a tárolási vagy szállítási környezet jelentősen eltér a nyomtató környezetétől. A vastag papírnak szintén hosszabb időre van szüksége az alkalmazkodáshoz.

## Szálirány

A szálirány a papírlap rostjainak elrendeződését jelenti. A szálirány lehet *hosszanti*, amely a papír hosszúságával párhuzamosan fut, vagy *keresztirányú*, amely a papír szélességével párhuzamosan fut. Az ajánlott szálirányért tekintse át a „Támogatott papírsúlyok” című fejezetet.

## Rosttartalom

A legtöbb jó minőségű másolópapír 100% kémiailag kezelt farostból áll. Ez a tartalom nagyfokú stabilitást biztosít a papírnak, amely kevesebb papíradagolási problémát és jobb nyomtatási minőséget okoz. A szálakat, például pamutot tartalmazó papír negatívan befolyásolhatja a papírkezelést.

## Nem támogatott papír

Az alábbi papírtípusok használata nem ajánlott a nyomtatóhoz:

- Karbonpapírok nélküli fénymásoláshoz használt, kémiailag kezelt papírok. Karbonmentes papíroknak, karbonmentes fénymásolópapíroknak (CCP) vagy karbon nélküli (NCR) papíroknak is nevezik őket.
- Olyan vegyi anyagokat tartalmazó előnyomott papírok, amelyek szennyeződést okozhatnak a nyomtatóban.
- Olyan előnyomott papírok, amelyekre hatással lehet a nyomtató bégető egységének belső hőmérséklete.
- Előnyomtatott papírok (a nyomtatás helyéhez a papíron), ahol a szükséges pozicionálás  $\pm 2,3$  mm ( $\pm 0,09$  hüvelyk). Például az optikai karakterfelismerő (OCR) űrlapok.

Egyes esetekben a regisztráció egy szoftveralkalmazással állítható be, hogy ezekre az űrlapokra is lehessen nyomtatni.

- Bevonatos (törölhető, finom) papírok, szintetikus papírok, hópapírok.
- Durva szélű, durva vagy nehéz felületű papírok vagy hullámos papírok.
- Az EN12281:2002 (európai) szabványnak nem megfelelő újrahasznosított papírok.
- $60 \text{ g/m}^2$ -nél (16 fontnál) kisebb tömegű papírok.
- Több részből álló űrlapok vagy dokumentumok.

## A papír tárolása

A papírelakadás és a nem egyenletes nyomtatási minőség elkerüléséhez kövesse a következő papírtárolási ajánlásokat:

- Nyomtatás előtt 24–48 óráig tárolja a papírt a nyomtatóval azonos környezetben, hogy a papír alkalmazkodjon az adott környezethez.
- Nyújtsa meg az időszakot több nappal, ha a tárolási vagy szállítási környezet jelentősen eltér a nyomtató környezetétől. A vastag papírnak szintén hosszabb időre van szüksége az alkalmazkodáshoz.
- A legjobb eredmény érdekében a papírt  $21 \text{ }^\circ\text{C}$  ( $70 \text{ }^\circ\text{F}$ ) hőmérsékleten, 40%-os relatív páratartalom mellett tárolja.
- A legtöbb címkegyártó  $18\text{--}24 \text{ }^\circ\text{C}$  ( $65\text{--}75 \text{ }^\circ\text{F}$ ) közötti hőmérsékleten és 40–60%-os relatív páratartalom mellett ajánlja a nyomtatást.
- A papírt inkább kartonban, raklapon vagy polcon tárolja, és ne a földön.
- Az önálló csomagokat sima felületen tárolja.
- Ne helyezzen semmit az önálló papírcsomagok tetejére.
- A papírt csak akkor vegye ki a kartonból vagy a csomagolásból, amikor a nyomtatóba tölti. A karton és a csomagolás segít, hogy a papír tiszta, száraz és sima maradjon.

## Előnyomott űrlapok és fejlécek kiválasztása

- Hosszanti szálirányú papírt használjon.
- Csak ofszetnyomtatással vagy mélynyomtatással készült űrlapokat és fejléceket használjon.
- Ne használjon durva vagy érdes felületű papírokat.
- Használjon olyan festéket, amelyet nem befolyásol a festékkazettában található gyanta. Az oxidálódó vagy olaj alapú festékek általában megfelelőek; a latex festékek nem feltétlenül.
- A használandó nyomatról nyomtasson mintát az előnyomott űrlapokra és fejléces papírokra, mielőtt nagyobb mennyiséget vásárolna. Ez meghatározza, hogy az előnyomott űrlapokon és fejléces papírokon levő tinta befolyásolja-e a nyomtatás minőségét.
- Ha kétségei vannak, forduljon a papír szállítójához.
- Fejléces papír nyomtatásakor a megfelelő tájolással helyezze a papírt a nyomtatóba.

## Támogatott papírméreték

Papírméret	Normál 250-lapos tálca	Kézi adagoló	Külön megvásárolható, 650 lapos dupla tálca		Külön megvásárolható 550 lapos tálca	Kétoldalas nyomtatás
			550 lapos tálca	Többcélú adagoló		
<b>A4</b> 210 x 297 mm (8,27 x 11,7 hüvelyk)	✓	✓	✓	✓	✓	✓
<b>A5 Álló tájolás (SEF)<sup>1,2</sup></b> 148 x 210 mm (5,83 x 8,27 hüvelyk)	X	X	✓	X	✓	X
<b>A5 Fekvő tájolás (LEF)<sup>1,2</sup></b> 210 x 148 mm (8,27 x 5,83 hüvelyk)	✓	✓	X	X	X	X
<b>A6</b> 105 x 148 mm (4,13 x 5,83 hüvelyk)	✓	✓	X	✓	X	X
<b>1/3 A4</b> 95 x 210 mm (3,7 x 8,3 hüvelyk)	✓	✓	X	✓	X	X
<b>JIS B5</b> 182 x 257 mm (7,17 x 10,1 hüvelyk)	✓	✓	✓	✓	✓	X

<sup>1</sup> Ezt a papírméretet a normál tálcába és a kézi adagolóba töltsse be úgy, hogy a hosszabb széle kerüljön először a nyomtatóba.

<sup>2</sup> Ezt a papírméretet a külön megvásárolható tálcákba és a többcélú adagolóba töltsse be úgy, hogy a rövidebb széle kerüljön először a nyomtatóba.

<sup>3</sup> Ha az Univerzális van kiválasztva, az oldal 215,9 x 355,6 mm-re (8,5 x 14 hüvelykre) van formázva, hacsak a méret nincs megadva a szoftveralkalmazásban.

<sup>4</sup> A keskeny papírokat úgy kell betölteni, hogy a rövidebb oldal kerüljön először a nyomtatóba.

<sup>5</sup> Ha az Egyéb boríték van kiválasztva, az oldal 215,9 x 355,6 mm-re (8,5 x 14 hüvelykre) van formázva, hacsak a méret nincs megadva a szoftveralkalmazásban.

Papírméret	Normál 250-lapos tálca	Kézi adagoló	Külön megvásárolható, 650 lapos dupla tálca		Külön megvásárolható 550 lapos tálca	Kétoldalas nyomtatás
			550 lapos tálca	Többcélú adagoló		
<b>Letter</b> 215,9 x 279,4 mm (8,5 x 11 hüvelyk)	✓	✓	✓	✓	✓	✓
<b>Legal</b> 215,9 x 355,6 mm (8,5 x 14 hüvelyk)	✓	✓	✓	✓	✓	✓
<b>Executive</b> 184,2 x 266,7 mm (7,25 x 10,5 hüvelyk)	✓	✓	✓	✓	✓	X
<b>Oficio (Mexico)</b> 215,9 x 340,4 mm (8,5 x 13,4 hüvelyk)	✓	✓	✓	✓	✓	✓
<b>Folio</b> 215,9 x 330,2 mm (8,5 x 13 hüvelyk)	✓	✓	✓	✓	✓	✓
<b>Statement</b> 139,7 x 215,9 mm (5,5 x 8,5 hüvelyk)	✓	✓	X	✓	X	X
<b>Hagaki</b> 100 x 148 mm (3,94 x 5,83 hüvelyk)	✓	✓	X	✓	X	X
<b>Universal<sup>3,4</sup></b> 98,4 x 148 mm és 215,9 x 355,6 mm (3,87 x 5,83 hüvelyk és 8,5 x 14 hüvelyk) között	✓	✓	X	✓	X	X
<b>Universal<sup>3,4</sup></b> 76,2 x 127 mm és 215,9 x 355,6 mm (3 x 5 hüvelyk és 8,5 x 14 hüvelyk) között	X	✓	X	✓	X	X

<sup>1</sup> Ezt a papírméretet a normál tálcába és a kézi adagolóba töltsse be úgy, hogy a hosszabb széle kerüljön először a nyomtatóba.

<sup>2</sup> Ezt a papírméretet a külön megvásárolható tálcákba és a többcélú adagolóba töltsse be úgy, hogy a rövidebb széle kerüljön először a nyomtatóba.

<sup>3</sup> Ha az Univerzális van kiválasztva, az oldal 215,9 x 355,6 mm-re (8,5 x 14 hüvelykre) van formázva, hacsak a méret nincs megadva a szoftveralkalmazásban.

<sup>4</sup> A keskeny papírokat úgy kell betölteni, hogy a rövidebb oldal kerüljön először a nyomtatóba.

<sup>5</sup> Ha az Egyéb boríték van kiválasztva, az oldal 215,9 x 355,6 mm-re (8,5 x 14 hüvelykre) van formázva, hacsak a méret nincs megadva a szoftveralkalmazásban.

Papírméret	Normál 250-lapos tálca	Kézi adagoló	Külön megvásárolható, 650 lapos dupla tálca		Külön megvásárolható 550 lapos tálca	Kétoldalas nyomtatás
			550 lapos tálca	Többcélú adagoló		
<b>Universal</b> <sup>3,4</sup> 148 x 210 mm és 215,9 x 355,6 mm (5,83 x 8,27 hüvelyk és 8,5 x 14 hüvelyk) között	✓	✓	✓	✓	✓	X
<b>Universal</b> <sup>3,4</sup> 210 x 250 mm és 215,9 x 355,6 mm (8,27 x 9,84 hüvelyk és 8,5 x 14 hüvelyk) között	✓	✓	✓	✓	✓	✓
<b>7 3/4 boríték</b> 98,4 x 190,5 mm (3,875 x 7,5 hüvelyk)	✓	✓	X	✓	X	X
<b>9-es boríték</b> 98,4 x 225,4 mm (3,875 x 8,9 hüvelyk)	✓	✓	X	✓	X	X
<b>10-es boríték</b> 104,8 x 241,3 mm (4,12 x 9,5 hüvelyk)	✓	✓	X	✓	X	X
<b>DL boríték</b> 110 x 220 mm (4,33 x 8,66 hüvelyk)	✓	✓	X	✓	X	X
<b>C5 boríték</b> 162 x 229 mm (6,38 x 9,01 hüvelyk)	✓	✓	X	✓	X	X
<b>B5 boríték</b> 176 x 250 mm (6,93 x 9,84 hüvelyk)	✓	✓	X	✓	X	X
<b>Monarch</b> 98,425 x 190,5 mm (3,875 x 7,5 hüvelyk)	X	X	X	X	X	X

<sup>1</sup> Ezt a papírméretet a normál tálcába és a kézi adagolóba töltsse be úgy, hogy a hosszabb széle kerüljön először a nyomtatóba.

<sup>2</sup> Ezt a papírméretet a külön megvásárolható tálcákba és a többcélú adagolóba töltsse be úgy, hogy a rövidebb széle kerüljön először a nyomtatóba.

<sup>3</sup> Ha az Univerzális van kiválasztva, az oldal 215,9 x 355,6 mm-re (8,5 x 14 hüvelykre) van formázva, hacsak a méret nincs megadva a szoftveralkalmazásban.

<sup>4</sup> A keskeny papírokat úgy kell betölteni, hogy a rövidebb oldal kerüljön először a nyomtatóba.

<sup>5</sup> Ha az Egyéb boríték van kiválasztva, az oldal 215,9 x 355,6 mm-re (8,5 x 14 hüvelykre) van formázva, hacsak a méret nincs megadva a szoftveralkalmazásban.

Papírméret	Normál 250-lapos tálca	Kézi adagoló	Külön megvásárolható, 650 lapos dupla tálca		Külön megvásárolható 550 lapos tálca	Kétoldalas nyomtatás
			550 lapos tálca	Többcélú adagoló		
<b>Egyéb boríték<sup>5</sup></b> 98,4 x 162 mm és 176 x 250 mm (3,87 x 6,38 hüvelyk és 6,93 x 9,84 hüvelyk) között	✓	✓	X	✓	X	X
<p><sup>1</sup> Ezt a papírméretet a normál tálca és a kézi adagolóba töltsse be úgy, hogy a hosszabb széle kerüljön először a nyomtatóba.</p> <p><sup>2</sup> Ezt a papírméretet a külön megvásárolható tálca és a többcélú adagolóba töltsse be úgy, hogy a rövidebb széle kerüljön először a nyomtatóba.</p> <p><sup>3</sup> Ha az Univerzális van kiválasztva, az oldal 215,9 x 355,6 mm-re (8,5 x 14 hüvelykre) van formázva, hacsak a méret nincs megadva a szoftveralkalmazásban.</p> <p><sup>4</sup> A keskeny papírokat úgy kell betölteni, hogy a rövidebb oldal kerüljön először a nyomtatóba.</p> <p><sup>5</sup> Ha az Egyéb boríték van kiválasztva, az oldal 215,9 x 355,6 mm-re (8,5 x 14 hüvelykre) van formázva, hacsak a méret nincs megadva a szoftveralkalmazásban.</p>						

**Megj.:** Egyes nyomtatómodellekhez 650 lapos dupla tálca tartozik, amely egy 550 lapos tálca és egy 100 lapos többcélú adagoló együttese. A 650 lapos dupla tálca 550 lapos tálca ugyanazokat a papírméreteket tudja kezelni, mint a külön megvásárolható 550 lapos kiegészítő tálca. A beépített többcélú adagoló különböző méretű, típusú és súlyú papírokat képes kezelni.

### Támogatott papírtípusok

Papírtípus	Normál 250 lapos tálca	Manuális adagoló	Külön megvásárolható, 650 lapos dupla tálca		Külön megvásárolható 550 lapos tálca	Kétoldalas nyomtatás
			550 lapos tálca	Többcélú adagoló		
<b>Normál papír</b>	✓	✓	✓	✓	✓	✓
<b>Kártya</b>	✓	✓	✓	✓	✓	X
<b>Címkék</b>	✓	✓	✓	✓	✓	✓
<b>Vinil címkék</b>	✓	✓	✓	✓	✓	X
<b>Boríték</b>	✓	✓	X	✓	X	X

#### Megjegyzések:

- Egyes nyomtatómodellekhez 650 lapos dupla tálca tartozik, amely egy 550 lapos tálca és egy 100 lapos többcélú adagoló együttese. A 650 lapos dupla tálca 550 lapos tálca ugyanazt a papírtípust tudja kezelni, mint az 550 lapos tálca. A beépített többcélú adagoló különböző méretű, típusú és súlyú papírokat képes kezelni.
- A címkék, borítékok és kártyák nyomtatása mindig csökkentett sebességgel történik.
- Vinil címkéket csak alkalmanként használjon, és ezek elfogadhatóságát ellenőrizni kell. Egyes vinil címkék megbízhatóbban adagolhatók a többcélú adagolóban.

## Támogatott papírsúlyok

Normál 250 lapos tálca	Manuális adagoló	Külön megvásárolható, 650 lapos dupla tálca		Külön megvásárolható 550 lapos tálca	Kétoldalas nyomtatás
		550 lapos tálca	Többcélú adagoló		
60–200 g/m <sup>2</sup> (16–53 fontos bankpostapapír)	60–200 g/m <sup>2</sup> (16–53 fontos bankpostapapír)	60–162 g/m <sup>2</sup> (16–43 fontos bankpostapapír)	60–162 g/m <sup>2</sup> (16–43 fontos bankpostapapír)	60–162 g/m <sup>2</sup> (16–43 fontos bankpostapapír)	60–105 g/m <sup>2</sup> (16–28 fontos bankpostapapír)

### Megjegyzések:

- Egyes nyomtatómodellekhez 650 lapos dupla tálca tartozik, amely egy 550 lapos tálca és egy 100 lapos többcélú adagoló együttese. A 650 lapos dupla tálca 550 lapos tálcája ugyanazokat a papírtípusokat tudja kezelni, mint az 550 lapos tálca. A beépített többcélú adagoló különböző méretű, típusú és súlyú papírokat képes kezelni.
- A 60–162 g/m<sup>2</sup>-es (16–43 fontos bankpostapapír) papírok esetében hosszanti szálirányú szálak használata ajánlott.
- A 75 g/m<sup>2</sup>-nél (20 fontos bankpostapapír) könnyebb papír esetében a Papírtípus beállítása Könnyű papír legyen. Ellenkező esetben a papír felhullámosodhat, ami – különösen a magasabb páratartalmú környezetekben – adagolási hibákhoz vezethet.



# Beállítás, telepítés és konfigurálás

## A nyomtató helyének kiválasztása

- Hagyjon elég helyet a tálcák, fedelek és ajtók kinyitásához, illetve hardveropciók telepítéséhez.
- Elektromos aljzat közelébe helyezze a nyomtatót.

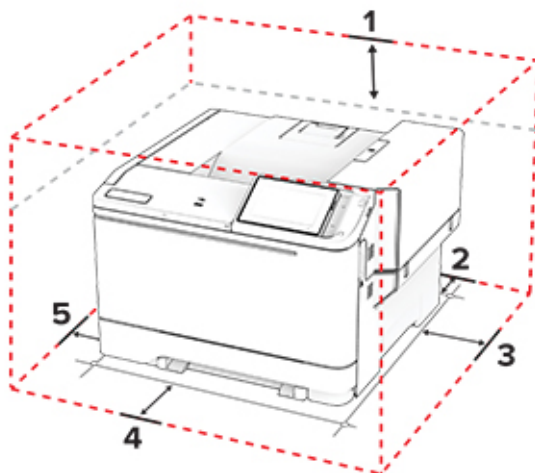
**⚠ VIGYÁZAT – SÉRÜLÉSVESZÉLY:** A tűzveszély és az áramütés elkerülése érdekében a tápkábelt közvetlenül egy, a készülékhez közeli, könnyen hozzáférhető, megfelelő besorolású és megfelelően földelt konnektorba csatlakoztassa.

**⚡ VIGYÁZAT – ÁRAMÜTÉS VESZÉLYE:** Az áramütés kockázatának elkerülése érdekében ne helyezze a terméket víz közelébe vagy nedves helyekre.

- Győződjön meg róla, hogy a helyiségben a légmozgás megfelel az ASHRAE 62 szabvány vagy a CEN Technical Committee 156 szabvány legutolsó verziójának.
- A készüléket egy sima, szilárd és stabil felületre helyezze.
- A nyomtatót:
  - Tartsa tisztán, szárazon és pormentesen.
  - Tartsa távol tűzőkapcsoktól és gemkapcsoktól.
  - Tartsa távol a légkondicionálók, fűtőtestek vagy ventilátorok közvetlen légmozgásától.
  - Ne tegye ki közvetlen napfénynek vagy túlzott nedvességnek.
- Tartsa be az ajánlott hőmérsékleti értékeket, és kerülje az ingadozásokat:

Környezeti hőmérséklet	10–32,2 °C (50–90 °F)
Tárolási hőmérséklet	15,6–32,2 °C (60–90 °F)

- A megfelelő szellőzés érdekében tartsa be a következő javasolt távolságokat:



1	Felül	254 mm (10 hüvelyk)
2	Hátul	102 mm (4 hüvelyk)
3	Jobb oldalon	76 mm (3 hüvelyk)

4	Elöl	508 mm (20 hüvelyk) <b>Megj.:</b> A nyomtató előtt legalább 75 mm (3 hüvelyk) helyet kell hagyni.
5	Bal oldalon	76 mm (3 hüvelyk)

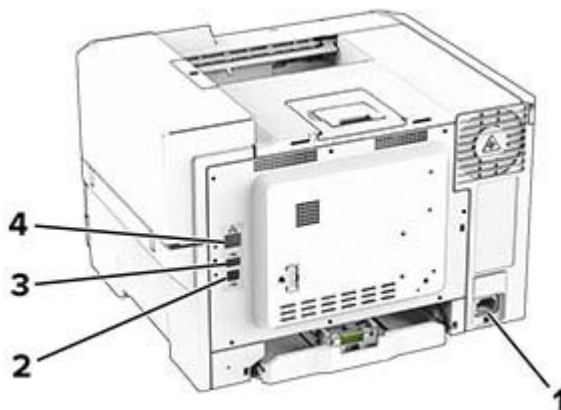
## A kábelek csatlakoztatása

**⚠ VIGYÁZAT – ÁRAMÜTÉS VESZÉLYE:** Az áramütés elkerülése érdekében zivataros időben ne helyezze üzembe a készüléket, illetve ne csatlakoztasson hozzá kábeleket, vagy elektromos berendezéseket, például a tápkábelt, a faxfunkciót vagy a telefont.

**⚠ VIGYÁZAT – SÉRÜLÉSVESZÉLY:** A tűzveszély és az áramütés elkerülése érdekében a tápkábelt közvetlenül egy, a készülékhez közeli, könnyen hozzáférhető, megfelelő besorolású és megfelelően földelt konnektorba csatlakoztassa.

**⚠ VIGYÁZAT – SÉRÜLÉSVESZÉLY:** A tűzveszély és az áramütés elkerülése érdekében csak a termékhez kapott vagy a gyártó által hitelesített tápkábelt használja.

**Figyelem – sérülésveszély:** Az adatvesztés és a nyomtató hibás működésének elkerülése érdekében nyomtatás közben ne érjen az USB-kábelhez, a vezeték nélküli hálózati adapterhez, valamint a nyomtató ábrán jelzett részeihez.



	Nyomtatóport	Funkció
1	Tápkábel csatlakozója	Csatlakoztassa a nyomtatót egy megfelelően földelt konnektorhoz.
2	USB-nyomtatóport	A nyomtató számítógéphez csatlakoztatása.
3	USB-port	Billentyűzetet vagy bármely más, kompatibilis kiegészítő csatlakoztatása.
4	Ethernet-port	A nyomtató hálózathoz csatlakoztatása.

## A kezdőképernyő-alkalmazások beállítása és használata

### A kezdőképernyő használata

**Megj.:** A kezdőképernyő a kezdőképernyő testre szabási beállításaitól, a rendszergazdai beállítástól és az aktív beágyazott megoldásoktól függően változhat.



	Ikon	Funkció
1	Leállítás vagy Mégse gomb	Aktuális nyomtatás leállítása.
2	Állapot/Kellékanyagok	<ul style="list-style-type: none"> <li>Figyelmeztető vagy hibaüzenet megjelenítése, amikor a nyomtatón a feldolgozás folytatásához beavatkozás szükséges.</li> <li>További információkat tekinthet meg a nyomtató figyelmeztetéséről vagy üzenetéről, illetve azok törléséről.</li> </ul> <p><b>Megj.:</b> A kezdőképernyő felső részének megérintése ehhez a beállításhoz is hozzáférést biztosít.</p>
3	Feladatsor	<p>Az összes nyomtatási feladat megjelenítése.</p> <p><b>Megj.:</b> A kezdőképernyő felső részének megérintése ehhez a beállításhoz is hozzáférést biztosít.</p>
4	Nyelv módosítása	Nyelv módosítása a kijelzőn.
5	beállítások	A nyomtató menüinek elérése.
6	USB-meghajtó	Fényképek és dokumentumok nyomtatása flash-meghajtóról.
7	Felfüggesztett feladatok	A nyomtatómemóriában lévő függő nyomtatási feladatok megjelenítése.
8	Címjegyzék	A nyomtató egyéb alkalmazásai számára hozzáférhető névjegyzék kezelése.
9	Képernyőn megjelenő billentyűzet	Számok és szimbólumok megadása a beviteli mezőkben.

## A kezdőképernyő testreszabása

**1** Nyisson meg egy webböngészőt, és írja be a nyomtató IP-címét a címmezőbe.

### Megjegyzések:

- Tekintse meg a nyomtató IP-címét a nyomtató kezdőképernyőjén. Az IP-cím számok négyelemű, pontokkal elválasztott halmaza, például 123.123.123.123.
- Ha proxykiszolgálót használ, átmenetileg tiltsa le azt a weboldal megfelelő betöltése érdekében.

**2** Kattintson a **Beállítások > Eszköz > Kezdőképernyő testreszabása** elemre.

### 3 Próbálkozzon az alábbiakkal:

- Ha ikont szeretne hozzáadni a főképernyőn, kattintson a **+** gombra, válassza ki az alkalmazás nevét, majd kattintson a **Hozzáadása** lehetőségre.
- Ha ikont szeretne eltávolítani a főképernyőről, válassza ki az alkalmazás nevét, majd kattintson az **Eltávolítás** lehetőségre.
- Az alkalmazások nevének személyre szabásához válassza ki az alkalmazás nevét, kattintson a **Szerkesztés** gombra, majd módosítsa a nevet.
- Az alkalmazások nevének visszaállításához válassza ki az alkalmazás nevét, kattintson a **Szerkesztés** gombra, majd válassza ki az **Alkalmazáscímke visszaállítása** lehetőséget.
- Amennyiben nagyobb helyet szeretne az alkalmazások között, kattintson a **+** gombra, válassza ki az **ÜRES HELY** elemet, majd kattintson a **Hozzáadás** lehetőségre.
- Az alkalmazások elrendezéséhez húzza az alkalmazásneveket a kívánt sorrendbe.
- Az alapértelmezett főképernyő visszaállításához kattintson a **Főképernyő visszaállítása** gombra.

### 4 Alkalmazza a módosításokat.

## Megjelenés testreszabásának használata

Az alkalmazás használata előtt ne felejtse el engedélyezni és konfigurálni a képernyővédő, a diavetítés és a háttérkép beállításait az Embedded Web Server kiszolgálón.

### A képernyővédő és a diavetítés képeinek kezelése

**1** Kattintson a beágyazott webkiszolgálón az **Alkalmazások > Megjelenés testreszabása > Konfigurálás** opcióra.

**2** A Képernyővédő és diavetítési képek részénél adjon hozzá, szerkesszen vagy töröljön egy képet.

#### Megjegyzések:

- Legfeljebb 10 képet adhat hozzá.
- Bekapcsolt állapotban az állapotikonok csak akkor jelennek meg a képernyővédőn, ha hibák, figyelmeztetések vagy felhőalapú értesítések vannak a rendszerben.

**3** Alkalmazza a módosításokat.

### Háttérkép módosítása

**1** Érintse meg a **Háttérkép módosítása** elemet a kezdőképernyőn.

**2** Válassza ki a használni kívánt képet.

**3** Alkalmazza a módosításokat.

### Diavetítés futtatása flash-meghajtóról

**1** Helyezzen be egy flash-meghajtót az elülső USB-portba.

**2** Érintse meg a kezdőképernyőn a **Diavetítés** opciót.

**Megj.:** A diavetítés indítását követően eltávolíthatja a flash-meghajtót, de a nyomtató nem fogja tárolni a képeket. Ha a diavetítés leáll, a képek megtekintéséhez helyezze vissza a flash-meghajtót.

## Az ügyfélszolgálat elérése

### Megjegyzések:

- Az alkalmazásbeállítások konfigurálásával kapcsolatos információkért illetően lásd: *Ügyféltámogatás rendszergazdai kézikönyve*.

- 1 A kezdőképernyőn érintse meg az **Ügyféltámogatás** elemet.
- 2 Nyomtassa ki vagy küldje el e-mailben az információkat.

## Könyvjelzők kezelése

### Könyvjelzők létrehozása

Használjon könyvjelzőket a kiszolgálókon vagy az interneten tárolt, gyakran felkeresett dokumentumok nyomtatásához.

- 1 Nyisson meg egy webböngészőt, és írja be a nyomtató IP-címét a címmezőbe.

#### Megjegyzések:

- Tekintse meg a nyomtató IP-címét a nyomtató kezdőképernyőjén. Az IP-cím számok négyelemű, pontokkal elválasztott halmaza, például 123.123.123.123.
- Ha proxykiszolgálót használ, átmenetileg tiltsa le azt a weboldal megfelelő betöltése érdekében.

- 2 Kattintson a **Könyvjelzők > Könyvjelző hozzáadása** elemre, majd írjon be egy könyvjelzőnevet.

- 3 Válasszon ki egy cím protokolltípust, majd tegye a következők egyikét:

- HTTP és HTTPS esetén írja be a könyvjelzőni kívánt URL-címet.
- HTTPS esetében az állomásnevet használja az IP-cím helyett. Például gépelje be a **myWebsite.com/sample.pdf** szöveget a **123.123.123.123/sample.pdf** helyett. Győződjön meg arról, hogy az állomásnév megegyezik a kiszolgálótanúsítvány CN (Common Name) értékével. Ha további információra van szüksége azzal kapcsolatban, hogyan juthat hozzá a kiszolgálótanúsítványban található CN-értékhez, tekintse meg böngészőjének súgóját.
- FTP esetén írja be az FTP-címet. Például **myServer/myDirectory**. Írja be az FTP-port számát. A 21. port az alapértelmezett port a parancsküldéshez.
- Az SMB mezőbe írja be a hálózati mappa címét. Például **myServer/myShare/myFile.pdf**. Írja be a hálózati tartomány nevét.
- Szükség esetén válassza ki a hitelesítés típusát az FTP-hez és az SMB-hez.

A könyvjelzőhöz való hozzáférés korlátozása érdekében adjon meg egy PIN-kódot.

**Megj.:** Az alkalmazás a következő fájlformátumokat támogatja: PDF, JPEG és TIFF. A DOCX-hez és az XLSX-hez hasonló egyéb fájlformátumok támogatottak egyes nyomtatómodelleken.

- 4 Kattintson a **Mentés** gombra.

### Mappák létrehozása

- 1 Nyisson meg egy webböngészőt, és írja be a nyomtató IP-címét a címmezőbe.

**Megjegyzések:**

- Tekintse meg a nyomtató IP-címét a nyomtató kezdőképernyőjén. Az IP-cím számok négyelemű, pontokkal elválasztott halmaza, például 123.123.123.123.
- Ha proxykiszolgálót használ, átmenetileg tiltsa le azt a weboldal megfelelő betöltése érdekében.

**2** Kattintson a **Könyvjelzők > Mappa hozzáadása** elemre, majd írjon be egy mappanevet.

**Megj.:** A mappához való hozzáférés korlátozása érdekében adjon meg egy PIN-kódot.






**3** Kattintson a **Mentés** gombra.

**Megj.:** Mappákat vagy könyvjelzőket hozhat létre egy mappán belül. A könyvjelző létrehozását lásd: [“Könyvjelzők létrehozása” itt: 21. oldal.](#)

## Partnerek kezelése

**1** A kezdőképernyőn érintse meg a **Címjegyzék** lehetőséget.

**2** Próbálkozzon az alábbiakkal:

- Névjegy hozzáadásához érintse meg a  gombot a képernyő tetején, majd érintse meg a **Névjegy létrehozása** elemet. Ha szükséges, adja meg a bejelentkezés módját, hogy lehetővé tegye az alkalmazások számára a hozzáférést.
- Névjegy törléséhez érintse meg a  gombot a képernyő tetején, érintse meg a **Névjegy törlése** elemet, majd válassza ki a névjegyet.
- A névjegy-információk szerkesztéséhez érintse meg a névjegy nevét.
- Csoport létrehozásához érintse meg a  gombot a képernyő tetején, majd érintse meg a **Csoport létrehozása** elemet. Ha szükséges, adja meg a bejelentkezés módját, hogy lehetővé tegye az alkalmazások számára a hozzáférést.
- Csoport törléséhez érintse meg a  gombot a képernyő tetején, érintse meg a **Csoport törlése** elemet, majd válassza ki a csoportot.
- Névjegycsoport szerkesztéséhez érintse meg a **CSOPORTOK >** elemet, válassza ki a csoport nevét, >  > majd válassza ki az elvégezni kívánt műveletet.

**3** Alkalmazza a módosításokat.

## A kiegészítő funkciók telepítése és használata

### Hangutasítások aktiválása

#### A kezdőképernyőről

**1** Egy mozdulattal húzza el balra, majd felfelé a képernyőn egy ujját, amíg hangüzenetet nem hall.

**Megj.:** Beépített hangszórók nélküli nyomtatómodell esetén használjon fejhallgatót az üzenet meghallgatásához.

**2** Két ujjal érintse meg az **OK** gombot.

**Megj.:** Ha a mozdulat nem működik, fejtessen ki nagyobb nyomást.

## A billentyűzetről

1 Tartsa nyomva az **5**-ös billentyűt, amíg egy hangüzenetet nem hall.

**Megj.:** Beépített hangszórók nélküli nyomtatómodell esetén használjon fejhallgatót az üzenet meghallgatásához.

2 Nyomja meg a **Tab** billentyűt, hogy az OK gombhoz navigálja a fókuszkurzort, majd nyomja meg az **Enter** billentyűt.

### Megjegyzések:

- Ha a hangutasítások aktiválva vannak, mindig két ujjal válassza ki a kijelzõn lévõ elemeket.
- A hangutasítások korlátozott számú nyelvet támogatnak.

## Hangutasítások inaktiválása

1 Egy mozdulattal húzza el balra, majd felfelé a képernyõn egy ujját, amíg hangüzenetet nem hall.

**Megj.:** Beépített hangszórók nélküli nyomtatómodell esetén használjon fejhallgatót az üzenet meghallgatásához.

2 Két ujjal végezze a következõk egyikét:

- Érintse meg a **Hangutasítás**, majd az **OK** gombot.
- Érintse meg a **Mégse** gombot.

**Megj.:** Ha a mozdulat nem mûködik, fejtse ki nagyobb nyomást.

A következõk egyikével is inaktiválhatja a hangutasításokat:

- Két ujjal koppintson duplán a fõképernyõn.
- Nyomja meg a tápkapcsolót, hogy Alvó vagy Hibernált üzemmódba kapcsolja a nyomtatót.

## Navigáció a képernyõn kézmozdulatok segítségével

### Megjegyzések:

- A legtöbb kézmozdulatot csak akkor lehet használni, ha a hangutasítások aktiválva vannak.
- A nagyítás és a széthúzó ujjmozdulatok használatához engedélyezze a Nagyítás opciót.
- Karakterek begépeléséhez és bizonyos beállítások módosításához használjon fizikai billentyűzetet.

Kézmozdulat	Funkció
Balra, majd felfelé húzás egy ujjal	Kisegítő lehetőségek mód elindítása. A Kisegítő lehetőségek módból ugyanezzel a mozdulattal léphet ki. <b>Megj.:</b> Ugyanez a mozdulat használható a nyomtató normál üzemmódjában is.
Dupla koppintás egy ujjal	Egy beállítás vagy elem kiválasztása a képernyõn.
Dupla koppintás a fõképernyõ ikonjára két ujjal	A Kisegítő lehetőségek mód inaktiválása.
Tripla koppintás egy ujjal	Szövegek és képek nagyítása vagy kicsinyítése.
Jobbra húzás vagy lefelé húzás egy ujjal	Lépés a képernyõ következõ elemére.
Balra húzás vagy felfelé húzás egy ujjal	Lépés a képernyõ elõzõ elemére.

Kézmozdulat	Funkció
Felfelé húzás, majd lefelé húzás egy ujjal	Lépés a képernyő első elemére.
Pásztázás	A nagyított kép olyan részeihez férhet hozzá, melyek a képernyő keretén kívülre esnek. <b>Megj.:</b> Két ujjal húzhat el egy kinagyított képet.
Felfelé húzás, majd jobbra húzás egy ujjal	Hangerő növelése. <b>Megj.:</b> Ugyanez a mozdulat használható a nyomtató normál üzemmódjában is.
Lefelé húzás, majd jobbra húzás egy ujjal	Hangerő csökkentése. <b>Megj.:</b> Ugyanez a mozdulat használható a nyomtató normál üzemmódjában is.
Felfelé húzás, majd balra húzás egy ujjal	Kilépés az alkalmazásból, majd visszatérés a kezdőképernyőre.
Lefelé húzás, majd balra húzás egy ujjal	Visszalépés az előző beállításra.

## A képernyőn megjelenő billentyűzet használata

A képernyőn megjelenő billentyűzet megjelenésekor tegye a következők egyikét:

- Érintsen meg egy gombot a bejelentéshez, és írja be a karaktert a mezőbe.
- Húzza végig az ujját különböző karaktereken a bejelentéshez, majd írja be a karaktert a mezőbe.
- Érintsen meg egy szövegdobozt két ujjával a mezőben lévő karakterek bejelentéséhez.
- Érintse meg a **Törlés** billentyűt a karakterek törléséhez.

## Nagyítás üzemmód engedélyezése

**1** Egy mozdulattal húzza el balra, majd felfelé a képernyőn egy ujját, amíg hangüzenetet nem hall.

**Megj.:** Beépített hangszórók nélküli nyomtatómodell esetén használjon fejhallgatót az üzenet meghallgatásához.

**2** Két ujjal végezze a következőket:

- Érintse meg a **Nagyítás üzemmód** lehetőséget.
- Érintse meg az **OK** gombot.

**Megj.:** Ha a mozdulat nem működik, fejtse ki nagyobb nyomást.

A nagyított képernyőn történő navigálással kapcsolatos további információért lásd: [“Navigáció a képernyőn kézmozdulatok segítségével” itt: 23. oldal.](#)

## Papír és speciális hordozó betöltése

### A papírméret és papírtípus beállítása

- 1** A főképernyőn érintse meg a **Beállítások > Papír > Tálcakonfiguráció > Papírméret/-típus** > elemet, és válasszon ki egy papírforrást.
- 2** Állítsa be a papírméretet és a papírtípust.



## Az Univerzális papírbeállítások konfigurálása

- 1 A kezdőképernyőn érintse meg a **Beállítások > Papír > Média konfigurációja > Univerzális beállítás** elemet.
- 2 Konfigurálja a beállításokat.

### Tálcák betöltése

**VIGYÁZAT – LELÖKÉS VESZÉLYE:** A berendezés stabilitásvesztésének elkerülése érdekében minden egyes tálcába külön-külön töltsse be a papírt. A többi tálcát tartsa csukva, amíg szüksége nincs rájuk.

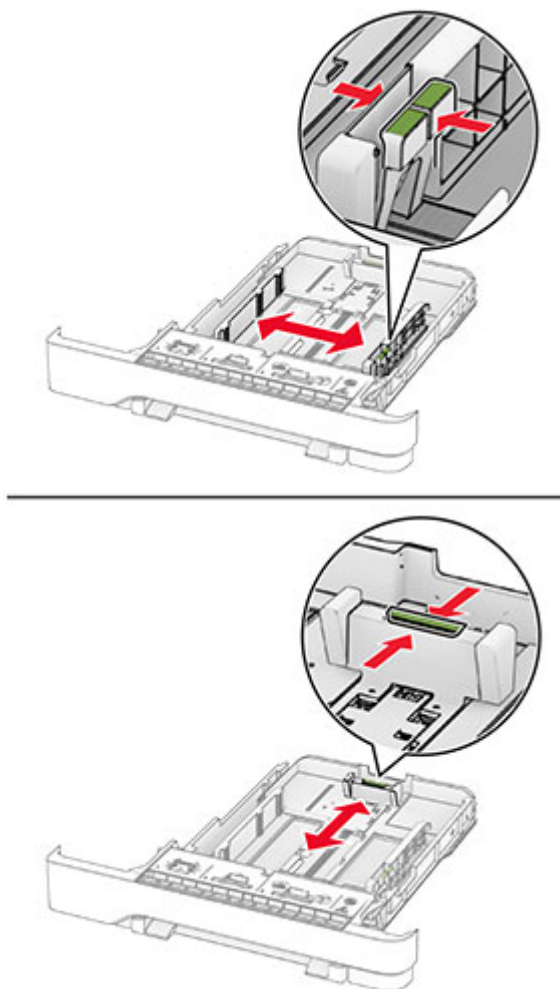
- 1 Vegye ki a tálcát.

**Megj.:** A papírelakadás elkerülése érdekében ne távolítsa el a tálcákat, amíg a nyomtató elfoglalt.

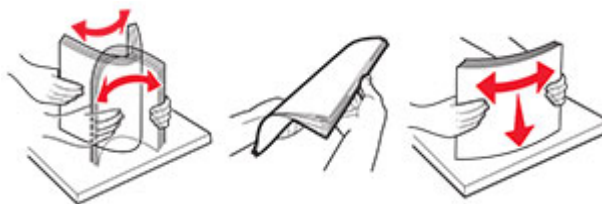


- 2 Igazítsa úgy a papírvezetőket, hogy azok megegyezzenek a betöltött papír méretével.

**Megj.:** Használja a tálca alján lévő mutatókat a vezető beállításához.



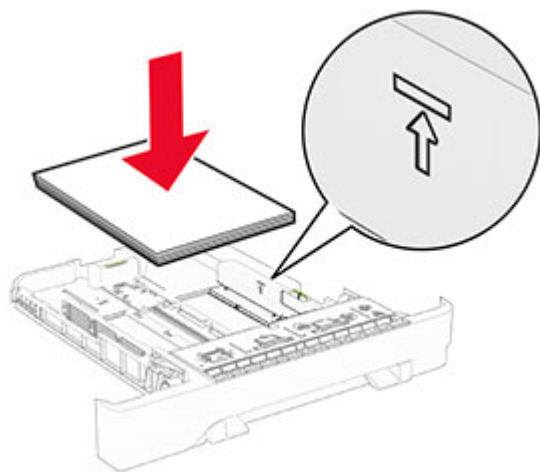
**3** Mielőtt behelyezné a papírt, hajlítsa meg, pörgesse át, és igazítsa össze a köteget.



**4** Töltse be a papírköteget a nyomtatandó oldallal felfelé.

- Egyoldalas nyomtatás esetén a fejléces papírt felfelé nézve, a fejléccel az adagoló elülső oldalán töltsé be.
- Kétoldalas nyomtatás esetén a fejléces papírt lefelé nézve, a fejléccel az adagoló hátulsó oldalán töltsé be.
- Ne csúsztasson papírt a tálcába.

- Ügyeljen arra, a köteg magassága ne haladja meg a maximális papírmennyiséget mutató jelet. A tálca túltöltése papírelakadást okozhat.



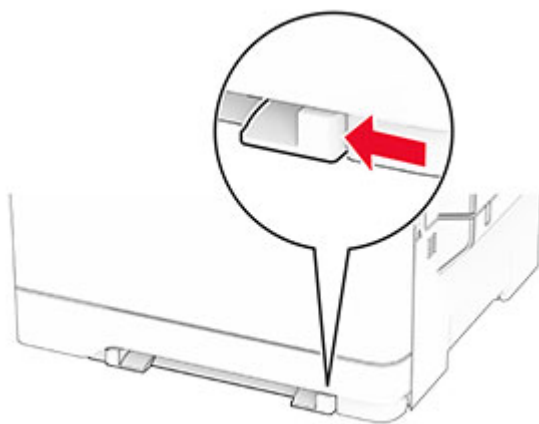
## 5 Helyezze vissza a tálcat.

Ha szükséges, állítsa be a tálcákba betöltött papír paramétereivel megegyező papírméretet és -típust.

## A kézi adagoló betöltése

- 1 Igazítsa úgy a papírvezetőket, hogy azok megegyezzenek a betöltendő papír szélességével.

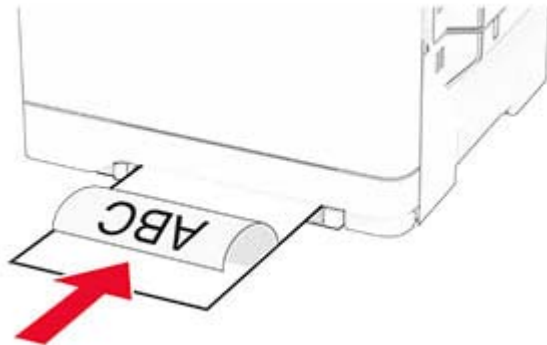
**Megj.:** Gondoskodjon róla, hogy a papírvezetők megfelelően illeszkedjenek a papír széléhez, de ne túl szorosan, hogy a papír ne görbüljön meg.



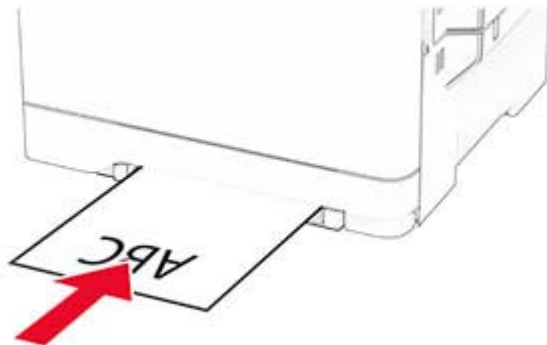
- 2 A papírt a nyomtatandó oldalával lefelé töltsé be.

**Megj.:** A görbe vagy ferde nyomatok elkerülése érdekében ellenőrizze, hogy a papírt egyenesen töltötte be.

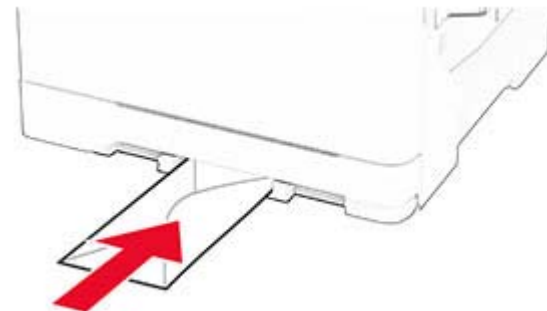
- Egyoldalas nyomtatás esetén a fejléces papírt a nyomtatandó oldalával lefelé töltse be, úgy, hogy a felső éle kerüljön először a nyomtatóba.



- Kétoldalas nyomtatás esetén a fejléces papírt a nyomtatandó oldalával felfelé töltse be, úgy, hogy a felső éle kerüljön utoljára a nyomtatóba.



- A borítékokat a hajtókával felfelé töltse be, a papírvezető jobb széléhez igazítva.



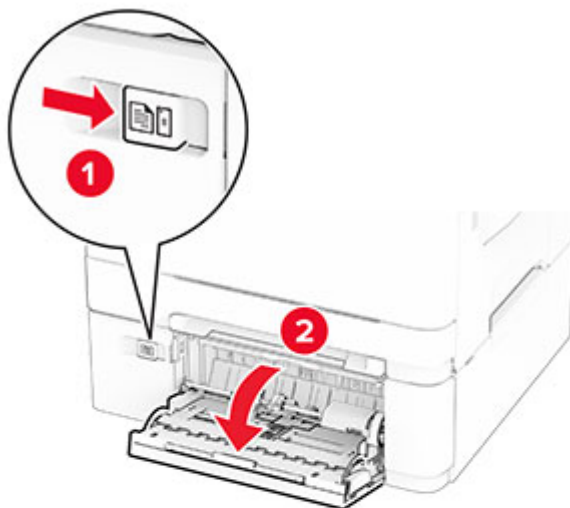
**3** Addig tolja a papírt az adagolóba, amíg a vezető szélét be nem húzza a nyomtató.

**Figyelem – sérülésveszély:** A papírelakadás elkerülése érdekében a papírt nem szabad erőltetve a kézi adagolóba nyomni.

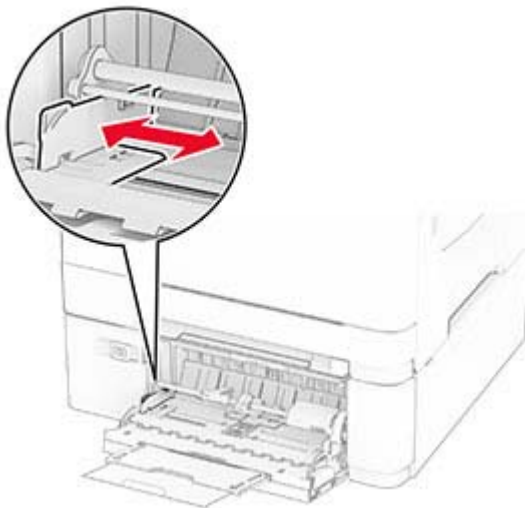
## A többcélú adagoló betöltése

**Megj.:** A többcélú adagoló csak akkor érhető el, ha fel van szerelve a külön megvásárolható 650 lapos dupla tálca.

- 1 Nyissa ki a többcélú adagolót.



- 2 Igazítsa úgy a papírvezetőt, hogy az megegyezzen a betöltött papír méretével.



**3** Mielőtt behelyezné a papírt, hajlítsa meg, pörgesse át, és igazítsa össze a köteget.

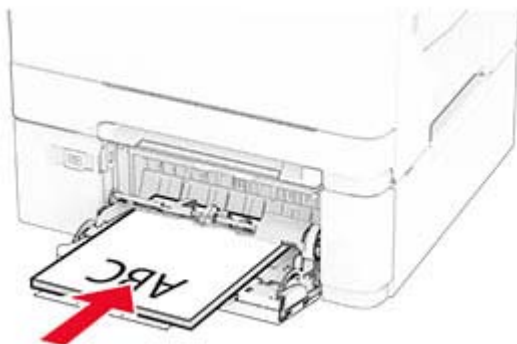


**4** Töltse be a papírt.

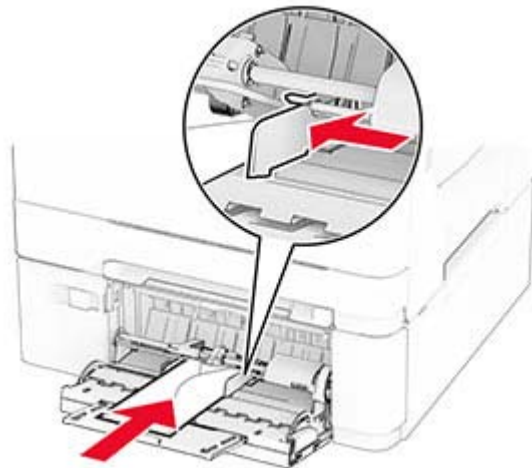
- Egyoldalas nyomtatás esetén a fejléces papírt a nyomtatandó oldalával lefelé töltsse be, úgy, hogy a felső éle kerüljön először a nyomtatóba.



- Kétoldalas nyomtatás esetén a fejléces papírt a nyomtatandó oldalával felfelé töltsse be, úgy, hogy a felső éle kerüljön utoljára a nyomtatóba.



- A borítékokat a hajtókákkal felfelé töltsse be, a papírvezető jobb széléhez igazítva.



**Figyelem – sérülésveszély:** Ne használjon bélyegekkel, kapcsokkal, tűzőkkel, ablakokkal, bevonatos betéttel vagy öntapadós ragasztóval ellátott borítékokat.

- 5 Állítsa be a kezelőpanel Papír menüjében a papírméretet és a papírtípust úgy, hogy az megegyezzen a többcélú adagolóba töltött papírral.

## Tálcák összekapcsolása

- 1 A kezdőképernyőn érintse meg a **Beállítások > Papír > Tálcakonfiguráció > Papírforrás kiválasztása** elemet.
- 2 Állítsa be ugyanazt a papírméretet és -típust az összekapcsolni kívánt tálcákhoz.
- 3 A kezdőképernyőn érintse meg a **Beállítások > Eszköz > Karbantartás > Konfigurációs menü > Tálcakonfiguráció > Tálca-összekapcsolás** elemet.
- 4 Érintse meg az **Automatikus** lehetőséget.

A tálcák szétkapcsolásánál ügyeljen arra, hogy egyik tálcának se legyenek ugyanazok a papírméret- és papírtípus-beállításai.

**Figyelem – sérülésveszély:** A beégető egység hőmérséklete a beállított papírtípustól függ. A nyomtatási problémák elkerülése érdekében egyeztesse össze a nyomtató papírtípus-beállításait a tálcába betöltött papírral.

## Szoftver, illesztőprogramok és firmware telepítése, illetve frissítése

### Nyomtatószoftver telepítése

#### Megjegyzések:

- A nyomtató illesztőprogramja a szoftvertelepítő csomagban található.

- A macOS 10.7 vagy újabb verziójú operációs rendszert használó Macintosh számítógépek esetén nem kell illesztőprogramot telepítenie az AirPrint-nyomtatókra történő nyomtatáshoz. Ha egyéni nyomtatási funkciókat szeretne, töltsse le a nyomtató-illesztőprogramot.

**1** Szerezze be a szoftvertelepítő csomag egy példányát.

- A nyomtatóhoz kapott szoftvereket tartalmazó CD lemezről.
- Webhelyünkről vagy a nyomtató értékesítőjétől.

**2** Indítsa el a telepítőt, és kövesse a képernyőn megjelenő utasításokat.

## Nyomtatók hozzáadása a számítógéphez

Mielőtt elkezdené, tegye a következők egyikét:

- Csatlakoztassa a nyomtatót és a számítógépet ugyanahhoz a hálózathoz. A nyomtató hálózathoz való csatlakoztatásával kapcsolatos további információkat lásd: [“Nyomtató csatlakoztatása Wi-Fi hálózathoz” itt: 47. oldal.](#)
- A számítógép csatlakoztatása a nyomtatóhoz. További információkért lásd: [“A számítógép csatlakoztatása a nyomtatóhoz” itt: 49. oldal.](#)
- A nyomtató csatlakoztatása a számítógéphez USB-kábel használatával. További információkért lásd: [“A kábelek csatlakoztatása” itt: 18. oldal.](#)

**Megj.:** Az USB-kábel külön vásárolható meg.

### Útmutatás Windows-felhasználók számára

**1** Számítógépről telepítse a nyomtató-illesztőprogramot.

**Megj.:** További információkért lásd: [“Nyomtatószoftver telepítése” itt: 31. oldal.](#)

**2** Nyissa meg a nyomtatók mappáját, majd kattintson a **Nyomtató vagy lapolvasó hozzáadása** elemre.

**3** A nyomtató csatlakozásától függően tegye a következők egyikét:

- Válasszon ki egy nyomtatót a listából, majd kattintson az **Eszköz hozzáadása** lehetőségre.
- Kattintson a **Wi-Fi Direct nyomtatók megjelenítése** elemre, válasszon ki egy nyomtatót, majd kattintson az **Eszköz hozzáadása** lehetőségre.
- Kattintson **A kívánt nyomtató nem szerepel a listán** elemre, majd a Nyomtató hozzáadása ablakban tegye a következőket:
  - a Válassza ki a **Nyomtató hozzáadása TCP/IP-cím vagy állomásnév használatával** lehetőséget, majd kattintson a **Tovább** gombra.
  - b Az „Állomásnév vagy IP-cím” mezőben adja meg a nyomtató IP-címét, majd kattintson a **Tovább** gombra.

**Megjegyzések:**

- Tekintse meg a nyomtató IP-címét a nyomtató kezdőképernyőjén. Az IP-cím számok négyelemű, pontokkal elválasztott halmaza, például 123.123.123.123.
- Ha proxykiszolgálót használ, átmenetileg tiltsa le azt a weboldal megfelelő betöltése érdekében.

**c** Válasszon ki egy nyomtató-illesztőprogramot, majd kattintson a **Tovább** gombra.

**d** Válassza ki a **Jelenleg telepített nyomtató-illesztőprogram használata (ajánlott)** lehetőséget, majd kattintson a **Tovább** gombra.

**e** Gépelje be a nyomtató nevét, majd kattintson a **Tovább** gombra.



- f** Válasszon ki egy nyomtatómegosztási beállítást, majd kattintson a **Tovább** gombra.
- g** Kattintson a **Befejezés** gombra.

### Macintosh-felhasználók számára

- 1** Számítógépről nyissa meg a **Nyomtatók és lapolvasók** elemet.
- 2** Kattintson a(z) **+** elemre, majd válasszon ki egy nyomtatót.
- 3** Válasszon ki egy nyomtató-illesztőprogramot a Használat menüből.

#### Megjegyzések:

- Macintosh nyomtató-illesztőprogram használatához válassza az **AirPrint** vagy a **Biztonságos AirPrint** lehetőséget.
- Ha egyéni nyomtatási funkciókat szeretne, válassza a gyártó nyomtató-illesztőprogramját. Az illesztőprogram telepítésével kapcsolatban lásd: [“Nyomtatószoftver telepítése” itt: 31. oldal.](#)

- 4** Végezze el a nyomtató hozzáadását.

### Firmware frissítése

A nyomtató teljesítményének fokozása és az esetleges problémák megoldása érdekében rendszeresen frissítse a nyomtató firmware-ét.

Ha további tájékoztatást szeretne kapni a firmware frissítésével kapcsolatban, forduljon a helyi értékesítési képviselőhöz.

- 1** Nyisson meg egy webböngészőt, és írja be a nyomtató IP-címét a címezőbe.

#### Megjegyzések:

- Tekintse meg a nyomtató IP-címét a nyomtató kezdőképernyőjén. Az IP-cím számok négyelemű, pontokkal elválasztott halmaza, például 123.123.123.123.
- Ha proxykiszolgálót használ, átmenetileg tiltsa le azt a weboldal megfelelő betöltése érdekében.

- 2** Kattintson a **Beállítások > Eszköz > Firmware frissítése** elemre.

- 3** Tegye az alábbiak valamelyikét:

- Kattintson a **Frissítések keresése most > Elfogadom, elindítom a frissítést** lehetőségre.
- Töltse fel a frissítésfájlt.
  - a** Tallózással keresse meg a frissítésfájlt.
  - b** Kattintson a **Feltöltés > Indítás** gombra.

### Konfigurációs fájl exportálása vagy importálása

Lehetőség van a nyomtató konfigurációs beállításainak exportálására egy szöveges fájlba, majd a fájl importálására a beállítások másik nyomtatóra történő alkalmazásához.

- 1** Nyisson meg egy webböngészőt, és írja be a nyomtató IP-címét a címezőbe.

#### Megjegyzések:

- Tekintse meg a nyomtató IP-címét a nyomtató kezdőképernyőjén. Az IP-cím számok négyelemű, pontokkal elválasztott halmaza, például 123.123.123.123.

- Ha proxykiszolgálót használ, átmenetileg tiltsa le azt a weboldal megfelelő betöltése érdekében.
- 2 Kattintson a beágyazott webkiszolgálóban alkalmazásban a **Konfiguráció exportálás** vagy a **Konfiguráció importálása** elemre.
  - 3 Kövesse a kijelzőn megjelenő utasításokat.
  - 4 Ha a nyomtató támogat alkalmazásokat, tegye a következőt:
    - a Kattintson a következőre: **Alkalmazások** > válassza ki az alkalmazást > **Konfigurálás**.
    - b Kattintson az **Exportálás** vagy **Importálás** lehetőségre.

## Választható lehetőségek hozzáadása a nyomtató-illesztőprogramban

### Útmutatás Windows-felhasználók számára

- 1 Nyissa meg a nyomtatók mappáját.
- 2 Válassza ki a frissíteni kívánt nyomtatót, majd tegye az alábbiak egyikét:
  - Windows 7 vagy újabb rendszeren válassza a **Nyomtató tulajdonságai** elemet.
  - Korábbi verziójú rendszeren válassza a **Tulajdonságok** elemet.
- 3 Lépjen a Konfiguráció lapra, majd válassza a **Frissítés most - Nyomtató megkérdezése** elemet.
- 4 Alkalmazza a módosításokat.

### Macintosh-felhasználók számára

- 1 Az Apple menüben a System Preferences (Rendszerbeállítások) lehetőségnél lépjen a nyomtatóhoz, majd válassza az **Options & Supplies** (Kiegészítők és kellékanyagok) lehetőséget.
- 2 Lépjen a hardverkiegészítők listájára, majd adja hozzá a telepített hardverkiegészítőket.
- 3 Alkalmazza a módosításokat.

## Hardverkiegészítők telepítése

### Megrendelhető belső kiegészítők

- Intelligens tárolómeghajtó (ISD)
  - Betűkészletek
    - Egyszerűsített kínai
    - Hagyományos kínai
    - Japán
    - Koreai
    - Arab
  - Tömeges tárolás
- Merevlemez

- Licencelt funkciók
  - IPDS
  - Vonalkód
- MarkNet™ N8450 Vezeték nélküli nyomtatókiszolgáló
- Trusted Platform Module

#### Megjegyzések:

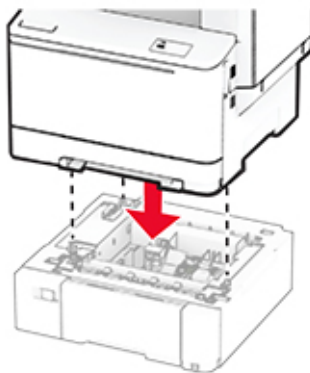
- A Forms Merge és néhány IPDS-funkció aktiválásához ISD vagy merevlemez szükséges.
- Néhány beállítást csak bizonyos nyomtatómodellek támogatnak. További tájékoztatásért forduljon a [forgalmazóhoz](#).

### Külön megvásárolható tálcák beszerelése

**⚠ VIGYÁZAT – ÁRAMÜTÉS VESZÉLYE:** Ha a vezérlőkártyával dolgozik, illetve külön megvásárolható hardvert vagy memóriaeszközöket helyez a nyomtatóba a beállítást követően, akkor az áramütés kockázatának elkerülése érdekében kapcsolja ki a nyomtatót, és húzza ki a tápkábelt a konnektorból. Ha bármilyen más eszköz is csatlakozik a nyomtatóhoz, akkor azt is kapcsolja ki, és húzza ki a nyomtatóval összekötő kábelt.

- 1 Kapcsolja ki a nyomtatót.
- 2 Húzza ki a tápkábelt a konnektorból, majd a nyomtatóból.
- 3 Csomagolja ki a külön megvásárolható tálcát, majd távolítsa el róla az összes csomagolóanyagot.
- 4 Igazítsa egymáshoz a nyomtatót és a külön megvásárolható tálcát, majd eresse le a nyomtatót a helyére.

**⚠ VIGYÁZAT – SÉRÜLÉSVESZÉLY:** Ha a nyomtató tömege több mint 20 kg (44 font), a biztonságos megemeléséhez legalább két ember szükséges.



**Megj.:** Az érvénytelen konfiguráció elkerülése érdekében, ha az 550 lapos és a 650 lapos tálcát is telepíti, az 550 lapos tálcát mindig a 650 lapos tálca alá helyezze.

- 5 Csatlakoztassa a tápkábelt a nyomtatóhoz, majd ezután a konnektorhoz.

**⚠ VIGYÁZAT – SÉRÜLÉSVESZÉLY:** A tűzveszély és az áramütés elkerülése érdekében a tápkábelt közvetlenül egy, a készülékhez közeli, könnyen hozzáférhető, megfelelő besorolású és megfelelően földelt konnektorba csatlakoztassa.

- 6 Kapcsolja be a nyomtatót.

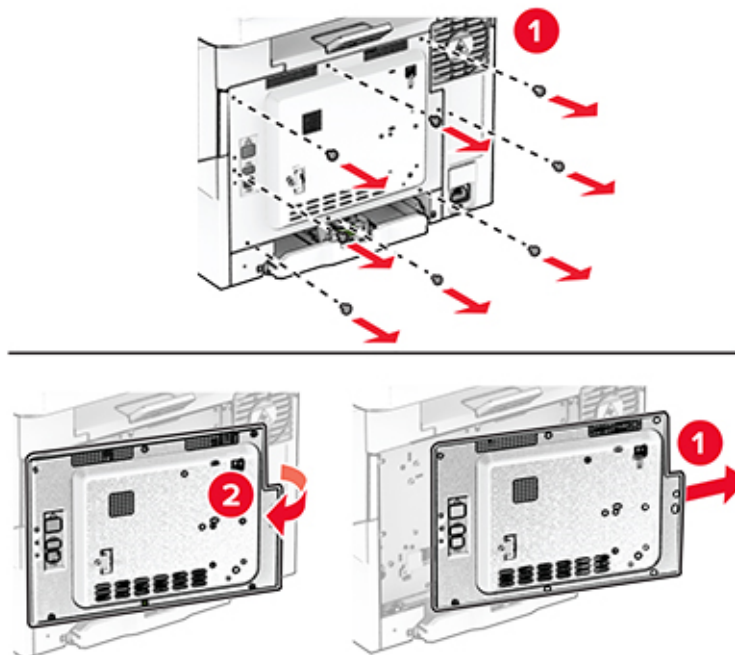
Adja hozzá a tálcát a nyomtató-illesztőprogramban, hogy az elérhető legyen a nyomtatási feladatokhoz. További információkért lásd: [“Választható lehetőségek hozzáadása a nyomtató-illesztőprogramban” itt: 34. oldal.](#)

## Az intelligens tároló meghajtó beszerelése

**VIGYÁZAT – ÁRAMÜTÉS VESZÉLYE:** Ha a vezérlőkártyával dolgozik, illetve külön megvásárolható hardvert vagy memóriaeszközöket helyez a nyomtatóba a beállítást követően, akkor az áramütés kockázatának elkerülése érdekében kapcsolja ki a nyomtatót, és húzza ki a tápkábelt a konnektorból. Ha bármilyen más eszköz is csatlakozik a nyomtatóhoz, akkor azt is kapcsolja ki, és húzza ki a nyomtatóval összekötő kábelt.

- 1 Kapcsolja ki a nyomtatót.
- 2 Húzza ki a tápkábelt a konnektorból, majd a nyomtatóból.
- 3 Egy laposfejű csavarhúzó segítségével távolítsa el a vezérlőkártya védőlapját.

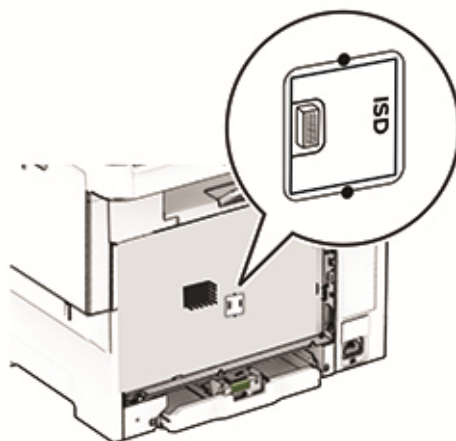
**Figyelem – sérülésveszély:** A vezérlőkártyán található elektronikus alkatrészekben könnyen kárt tehet a statikus elektromosság. Érintse meg a nyomtató valamelyik fém alkatrészét, mielőtt a vezérlőkártya alkatrészeihez vagy csatlakozóihoz nyúlna.



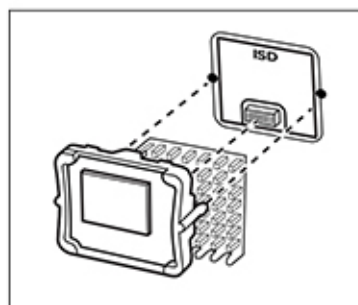
- 4 Csomagolja ki az intelligens tároló meghajtót (ISD).

**Figyelem – sérülésveszély:** Ne érintse meg a modul élén található csatlakozópontokat.

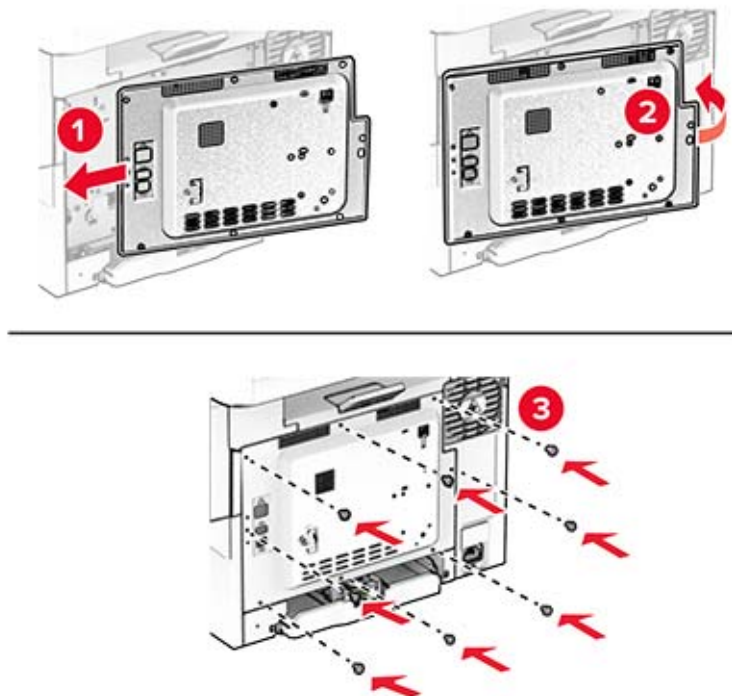
**5** Keresse meg a ISD-csatlakozót.



**6** Illessze be a tárolómeghajtót az ISD csatlakozójába.



**7** Szerelje fel a vezérlőkártya védőlapját, majd rögzítse a csavarokkal.



**8** Csatlakoztassa a tápkábelt a nyomtatóhoz, majd ezután a konnektorhoz.

**⚠ VIGYÁZAT – SÉRÜLÉSVESZÉLY:** A tűzveszély és az áramütés elkerülése érdekében a tápkábelt közvetlenül egy, a készülékhez közeli, könnyen hozzáférhető, megfelelő besorolású és megfelelően földelt konnektorba csatlakoztassa.

**9** Kapcsolja be a nyomtatót.

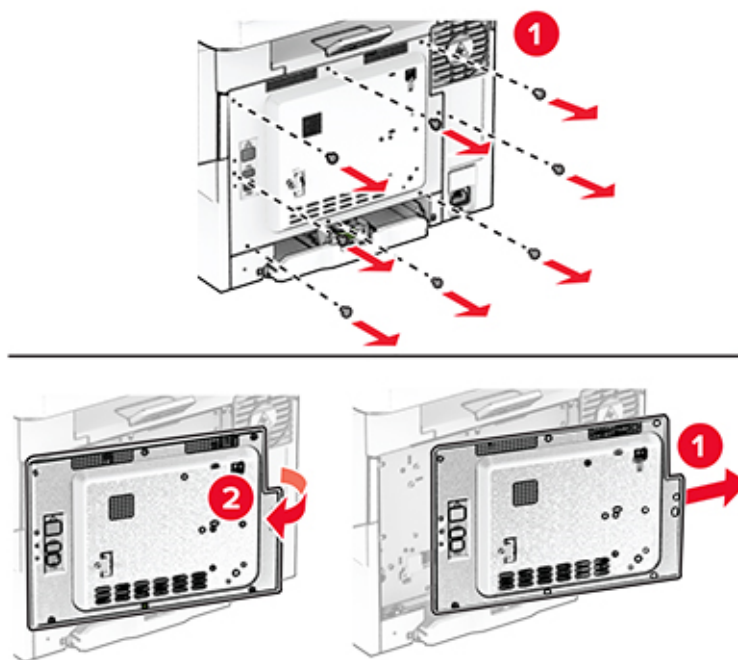
## Nyomtató merevlemezének beszerelése

**⚡ VIGYÁZAT – ÁRAMÜTÉS VESZÉLYE:** Ha a vezérlőkártyával dolgozik, illetve külön megvásárolható hardvert vagy memóriaeszközöket helyez a nyomtatóba a beállítást követően, akkor az áramütés kockázatának elkerülése érdekében kapcsolja ki a nyomtatót, és húzza ki a tápkábelt a konnektorból. Ha bármilyen más eszköz is csatlakozik a nyomtatóhoz, akkor azt is kapcsolja ki, és húzza ki a nyomtatóval összekötő kábelt.

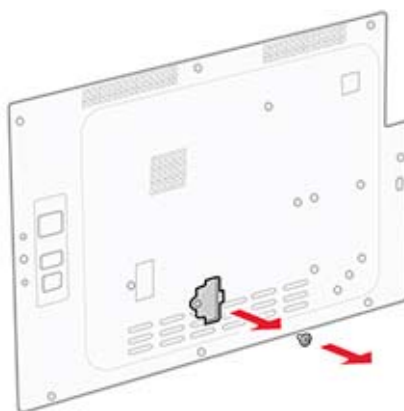
**Megj.:** Ehhez a feladathoz lapos fejű csavarhúzó szükséges.

- 1** Kapcsolja ki a nyomtatót.
- 2** Húzza ki a tápkábelt a konnektorból, majd a nyomtatóból.
- 3** Távolítsa el a vezérlőkártya védőlemezét.

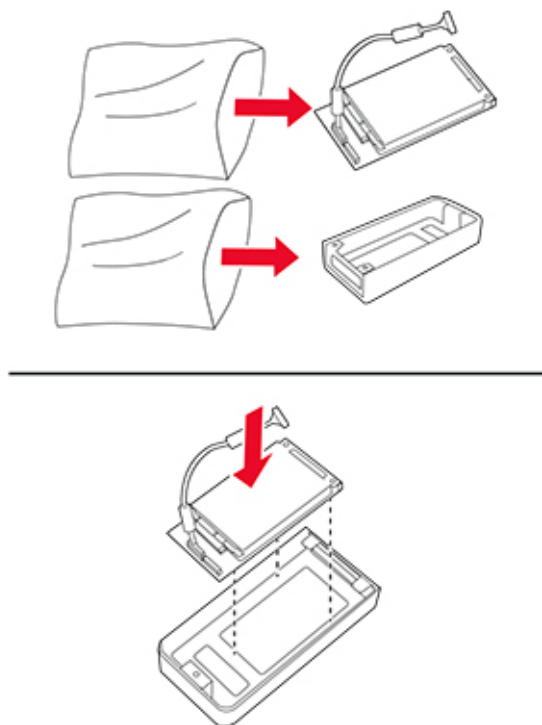
**Figyelem – sérülésveszély:** A vezérlőkártyán található elektronikus alkatrészekben könnyen kárt tehet a statikus elektromosság. Érintse meg a nyomtató valamelyik fém alkatrészét, mielőtt a vezérlőkártya alkatrészeihez vagy csatlakozóihoz nyúlna.



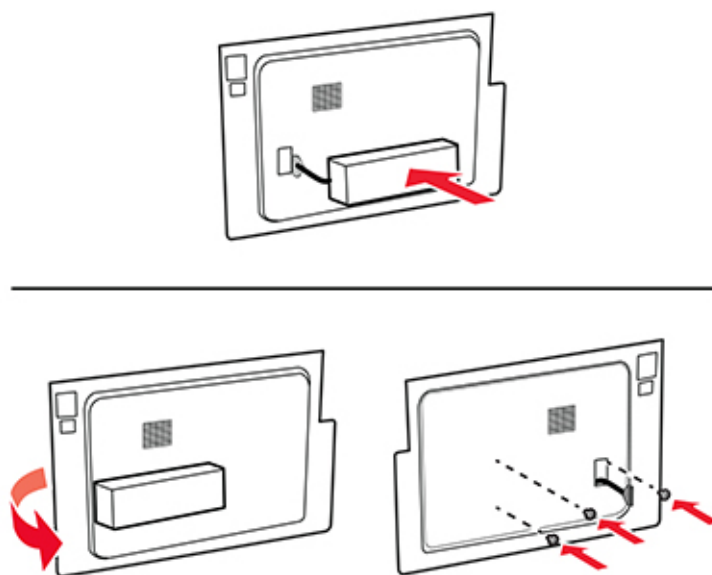
**4** Távolítsa el a merevlemez portjának fedelét a vezérlőkártya védőlappjáról.



**5** Csomagolja ki, majd szerelje össze a merevlemez.

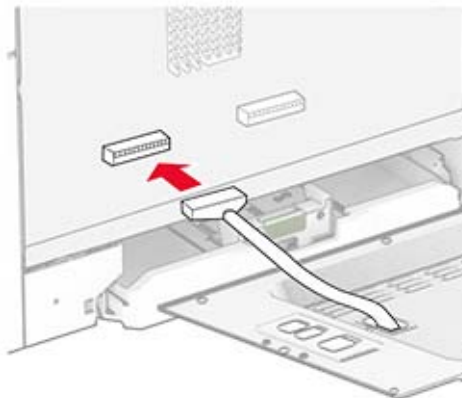


**6** Rögzítse a merevlemez a vezérlőkártya védőlapjához.

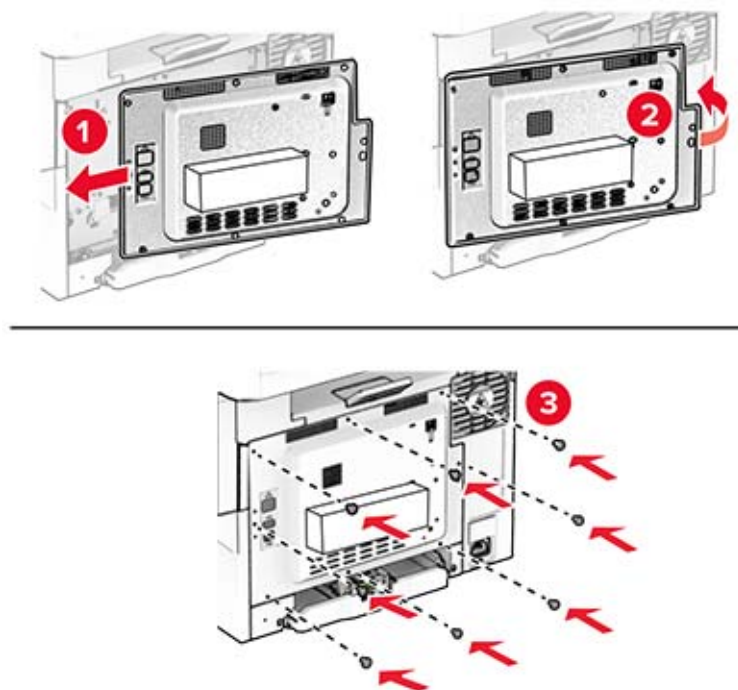




**7** Csatlakoztassa a merevlemez csatlakozókábelét a vezérlőkártyához.



**8** Szerelje fel a vezérlőkártya védőlapját, majd rögzítse a csavarokkal.



9 Csatlakoztassa a tápkábelt a nyomtatóhoz, majd ezután a konnektorhoz.

**⚠ VIGYÁZAT – SÉRÜLÉSVESZÉLY:** A tűzveszély és az áramütés elkerülése érdekében a tápkábelt közvetlenül egy, a készülékhez közeli, könnyen hozzáférhető, megfelelő besorolású és megfelelően földelt konnektorba csatlakoztassa.

10 Kapcsolja be a nyomtatót.

## MarkNet N8450 vezeték nélküli nyomtatókiszolgáló beszerelése

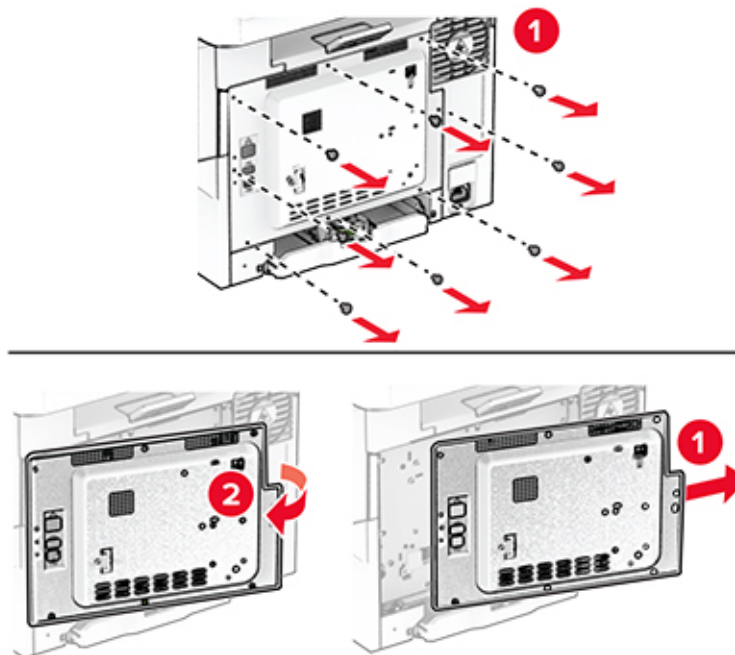
**⚠ VIGYÁZAT – ÁRAMÜTÉS VESZÉLYE:** Ha a vezérlőkártyával dolgozik, illetve külön megvásárolható hardvert vagy memóriaeszközöket helyez a nyomtatóba a beállítást követően, akkor az áramütés kockázatának elkerülése érdekében kapcsolja ki a nyomtatót, és húzza ki a tápkábelt a konnektorból. Ha bármilyen más eszköz is csatlakozik a nyomtatóhoz, akkor azt is kapcsolja ki, és húzza ki a nyomtatóval összekötő kábelt.

1 Kapcsolja ki a nyomtatót.

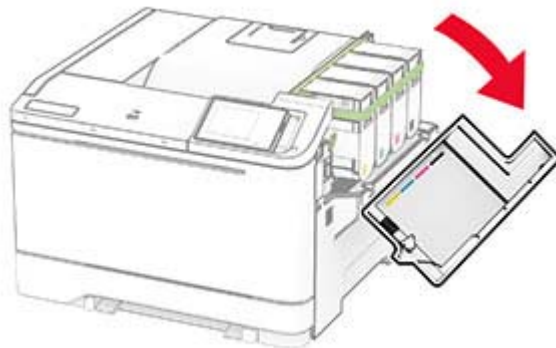
2 Húzza ki a tápkábelt a konnektorból, majd a nyomtatóból.

3 Egy laposfejű csavarhúzó segítségével távolítsa el a vezérlőkártya védőlapját.

**Figyelem – sérülésveszély:** A vezérlőkártyán található elektronikus alkatrészekben könnyen kárt tehet a statikus elektromosság. Érintse meg a nyomtató valamelyik fém alkatrészét, mielőtt a vezérlőkártya alkatrészeihez vagy csatlakozóihoz nyúlna.

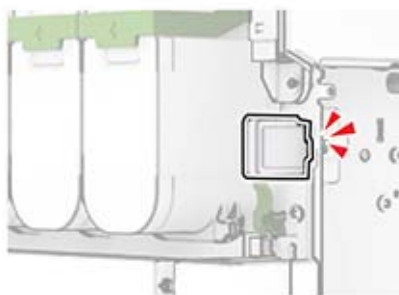


**4** Nyissa ki a B ajtót.



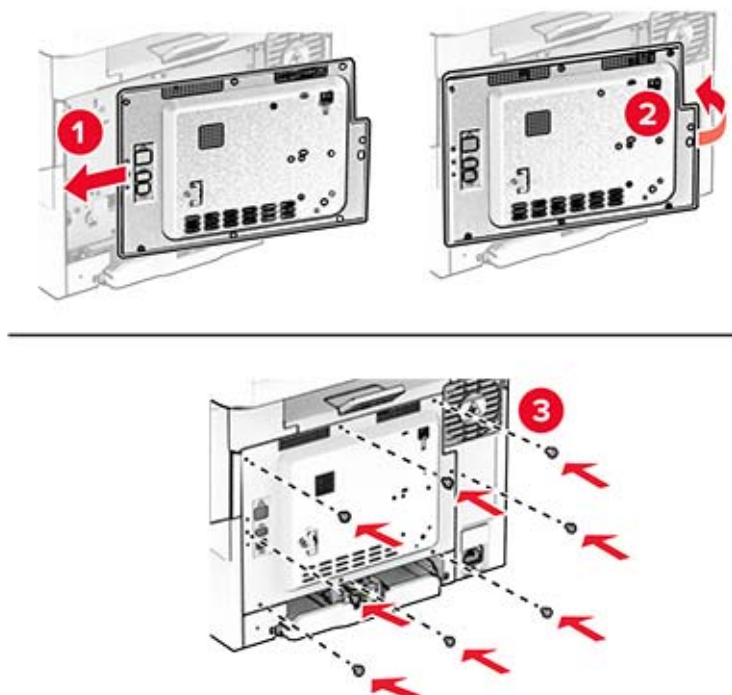
**5** Csomagolja ki a vezeték nélküli nyomtatókiszolgálót.

**6** Tolja be a vezeték nélküli nyomtatókiszolgálót, amíg a helyére nem *kattan*.



**7** Csukja be a B ajtót.

- 8 Szerelje fel a vezérlőkártya védőlapját, majd rögzítse a csavarokkal.



- 9 Csatlakoztassa a tápkábelt a nyomtatóhoz, majd ezután a konnektorhoz.

**⚠ VIGYÁZAT – SÉRÜLÉSVESZÉLY:** A tűzveszély és az áramütés elkerülése érdekében a tápkábelt közvetlenül egy, a készülékhez közeli, könnyen hozzáférhető, megfelelő besorolású és megfelelően földelt konnektorba csatlakoztassa.

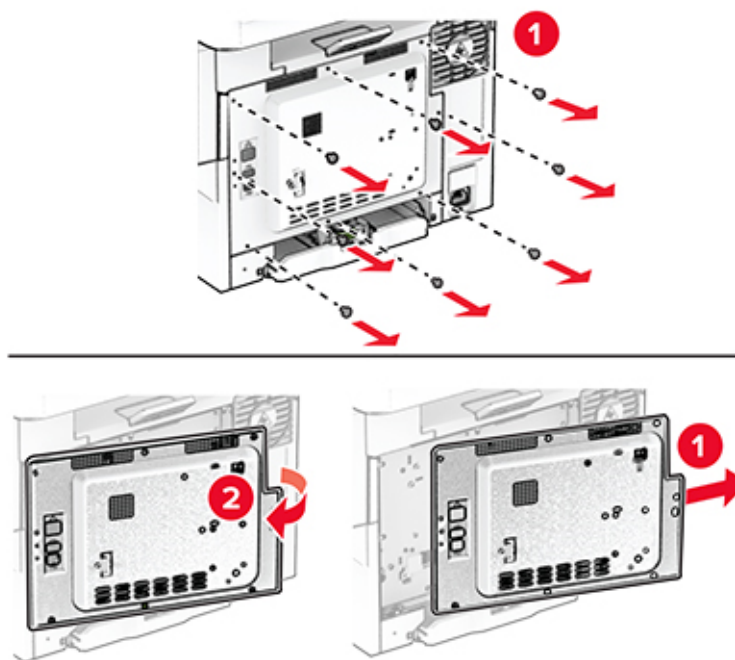
- 10 Kapcsolja be a nyomtatót.

## A Trusted Platform Module beszerelése

**⚡ VIGYÁZAT – ÁRAMÜTÉS VESZÉLYE:** Ha a vezérlőkártyával dolgozik, illetve külön megvásárolható hardvert vagy memóriaeszközöket helyez a nyomtatóba a beállítást követően, akkor az áramütés kockázatának elkerülése érdekében kapcsolja ki a nyomtatót, és húzza ki a tápkábelt a konnektorból. Ha bármilyen más eszköz is csatlakozik a nyomtatóhoz, akkor azt is kapcsolja ki, és húzza ki a nyomtatóval összekötő kábelt.

- 1 Kapcsolja ki a nyomtatót.
- 2 Húzza ki a tápkábelt a konnektorból, majd a nyomtatóból.
- 3 Egy laposfejű csavarhúzó segítségével távolítsa el a vezérlőkártya védőlapját.

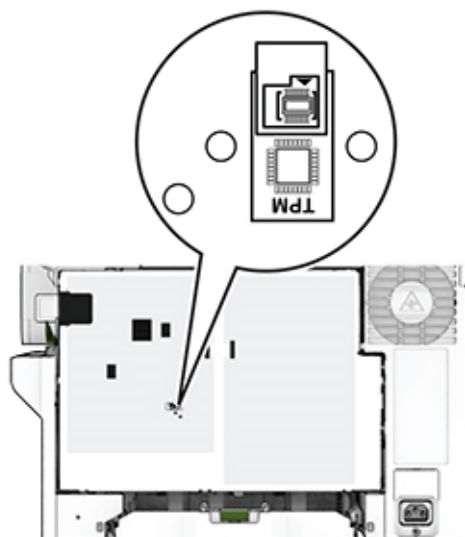
**Figyelem – sérülésveszély:** A vezérlőkártyán található elektronikus alkatrészekben könnyen kárt tehet a statikus elektromosság. Érintse meg a nyomtató valamelyik fém alkatrészét, mielőtt a vezérlőkártya alkatrészeihez vagy csatlakozóihoz nyúlna.



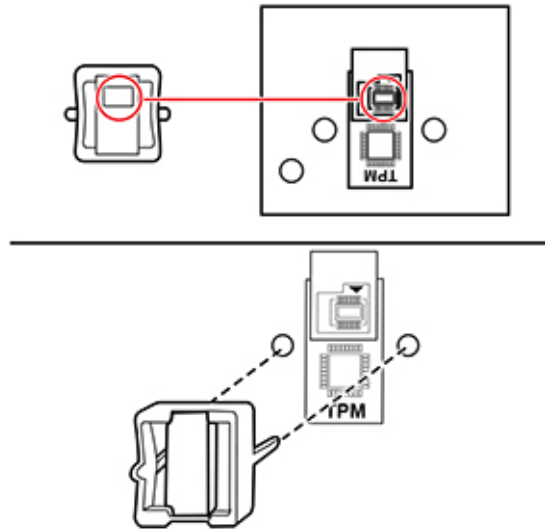
**4** A Trusted Platform Module kicsomagolása.

**Figyelem – sérülésveszély:** Ne érintse meg a modul élén található csatlakozópontokat.

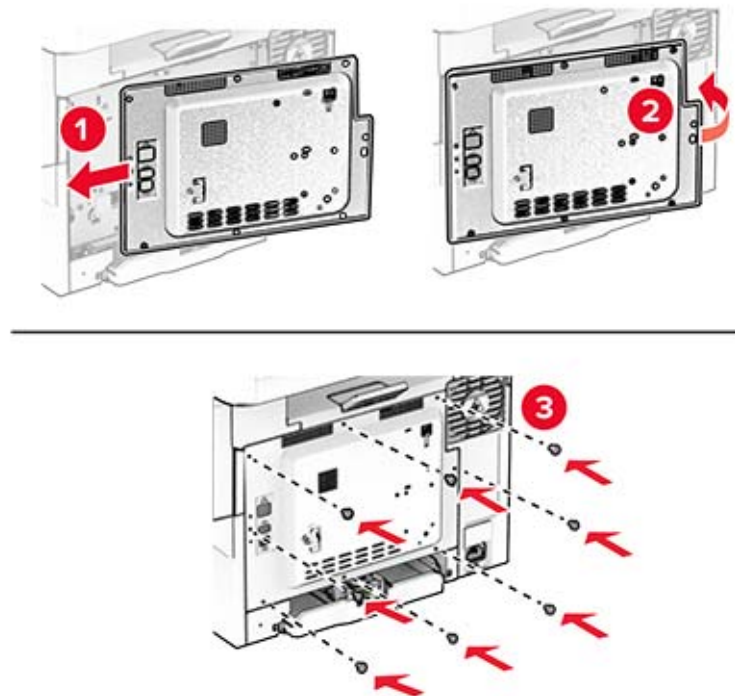
**5** Keresse meg a TPM-csatlakozót.



6 Szerelje fel a modult a TPM-csatlakozóra.



7 Szerelje fel a vezérlőkártya védőlapját, majd rögzítse a csavarokkal.



8 Csatlakoztassa a tápkábelt a nyomtatóhoz, majd ezután a konnektorhoz.

**⚠ VIGYÁZAT – SÉRÜLÉSVESZÉLY:** A tűzveszély és az áramütés elkerülése érdekében a tápkábelt közvetlenül egy, a készülékhez közeli, könnyen hozzáférhető, megfelelő besorolású és megfelelően földelt konnektorba csatlakoztassa.

9 Kapcsolja be a nyomtatót.

# Hálózatok

## Nyomtató csatlakoztatása Wi-Fi hálózathoz

Ügyeljen rá, hogy az Aktív adapter Automatikus beállításra legyen állítva. A kezdőképernyőn érintse meg a **Beállítások > Hálózat/Portok > Hálózati áttekintés > Aktív adapter** elemet.

- 1 Érintse meg a kezdőképernyőn a **Beállítások > Hálózat/Portok > Vezeték nélküli > Beállítás a nyomtató kezelőpaneljén > Hálózat kiválasztása** elemet.
- 2 Válasszon ki egy Wi-Fi hálózatot, majd írja be a hálózati jelszót.

**Megj.:** A Wi-Fi hálózatra csatlakoztatható nyomtatómodellek esetén a kezdeti beállításoknál megjelenik a Wi-Fi hálózati beállítások ablaka.

## A nyomtató csatlakoztatása vezeték nélküli hálózathoz Wi-Fi Protected Setup (WPS) használatával

Mielőtt elkezdené a műveleteket, ellenőrizze a következőket:

- A hozzáférési pont (vezeték nélküli útválasztó) rendelkezik WPS-tanúsítvánnyal, illetve kompatibilis a WPS technológiával. További információ a hozzáférési ponthoz mellékelt dokumentációban található.
- A vezeték nélküli hálózati adapter csatlakoztatva van a nyomtatójához. További információ az adapterhez mellékelt útmutatóban található.
- Az Aktív adapter Automatikus értékre van állítva. A kezdőképernyőn érintse meg a **Beállítások > Hálózat/Portok > Hálózati áttekintés > Aktív adapter** elemet.

### A gombnyomós módszer használata

- 1 A kezdőképernyőn érintse meg a **Beállítások > Hálózat/portok > Vezeték nélküli > Wi-Fi védett beállítás > Gombnyomós módszer indítása** elemet.
- 2 Kövesse a kijelzőn megjelenő utasításokat.

### A személyes azonosító kód (PIN-kód) használata

- 1 A kezdőképernyőn érintse meg a **Beállítások > Hálózat/portok > Vezeték nélküli > Wi-Fi védett beállítás > PIN-kódos módszer indítása** elemet.
- 2 Másolja ki a nyolc karakteres WPS PIN-kódot.
- 3 Nyisson meg egy webböngészőt, és írja be a hozzáférési pont IP-címét a címmezőbe.

#### Megjegyzések:

- Az IP-cím megismeréséhez szükséges információ a hozzáférési ponthoz mellékelt dokumentációban található.
  - Ha proxykiszolgálót használ, átmenetileg tiltsa le azt a weboldal megfelelő betöltése érdekében.
- 4 Hozzáférés a WPS-beállításokhoz: További információ a hozzáférési ponthoz mellékelt dokumentációban található.
  - 5 Adja meg a nyolc számjegyű PIN-kódot, majd mentse a módosításokat.

## Wi-Fi Direct konfigurálása

A Wi-Fi Direct® egy Wi-Fi-alapú peer-to-peer technológia, amely segítségével a vezeték nélküli eszközök közvetlenül, hozzáférési pont (vezeték nélküli útválasztó) nélkül csatlakozhatnak egy Wi-Fi Direct nyomtatóhoz.

**1** A kezdőképernyőn érintse meg a **Beállítások > Hálózat/Portok > Wi-Fi Direct** elemet.

**2** Konfigurálja a beállításokat.

- **Wi-Fi Direct engedélyezése** – Engedélyezi, hogy a nyomtató a saját Wi-Fi Direct hálózatát szórja.
- **Wi-Fi Direct neve** – Nevet rendel a Wi-Fi Direct hálózathoz.
- **Wi-Fi Direct jelszava** – Jelszót rendel az eszközhöz, aminek segítségével az engedi egy peer-to-peer eszköz kapcsolódását a vezeték nélküli hálózathoz.
- **Mutassa a jelszót Beállítások oldalon** – Megjeleníti a jelszót a Hálózatbeállítási oldalon.
- **A nyomógombkérések automatikus elfogadása** – Engedélyezi, hogy a nyomtató automatikusan elfogadja a kapcsolódási kéréseket.

**Megj.:** A nyomógombkérések automatikus elfogadása nem biztonságos.

### Megjegyzések:

- Alapbeállítás szerint a Wi-Fi Direct hálózati jelszó nem látható a nyomtató kijelzőjén. A jelszó megjelenítéséhez engedélyezze a jelszóbetekintő ikont. Érintse meg a következő lehetőséget a kezdőképernyőn: **Beállítások > Biztonság > Egyéb > Jelszó/PIN-kód mutatásának engedélyezése**.
- Ha úgy szeretné megismerni a Wi-Fi Direct hálózat jelszavát, hogy nem jeleníti meg a nyomtató kijelzőjén, érintse meg a kezdőképernyőn a következőt: **Beállítások > Jelentések > Hálózat > Hálózati beállítások oldala**.

## Mobileszköz csatlakoztatása a nyomtatóhoz

A mobileszköz csatlakoztatása előtt győződjön meg róla, hogy a Wi-Fi Direct konfigurálva van. További információkért lásd: [“Wi-Fi Direct konfigurálása” itt: 48. oldal](#).

### Csatlakozás Wi-Fi Direct használatával

**Megj.:** Ezek az utasítások csak Android mobileszközökre vonatkoznak.

- 1** A mobileszközön lépjen a beállítások menüre.
- 2** Engedélyezze a **Wi-Fi** funkciót, majd érintse meg a **Wi-Fi Direct** elemet.
- 3** Válassza ki a nyomtató Wi-Fi Direct nevét.
- 4** Erősítse meg a csatlakozást a nyomtató kezelőpaneljén.

### Csatlakozás Wi-Fi használatával

- 1** A mobileszközön lépjen a beállítások menüre.
- 2** Érintse meg a **Wi-Fi** elemet, majd válassza ki a nyomtató Wi-Fi Direct nevét.

**Megj.:** A Wi-Fi Direct név elé a DIRECT-xy karakterlánc kerül (ahol x és y két véletlenszerű karakter).

- 3** Írja be a Wi-Fi Direct jelszót.



## A számítógép csatlakoztatása a nyomtatóhoz

A számítógép csatlakoztatása előtt győződjön meg róla, hogy a Wi-Fi Direct konfigurálva van. További információkért lásd: [“Wi-Fi Direct konfigurálása” itt: 48. oldal.](#)

### Útmutatás Windows-felhasználók számára

- 1 Nyissa meg a nyomtatók mappáját, majd kattintson a **Nyomtató vagy lapolvasó hozzáadása** elemre.
- 2 Kattintson a **Wi-Fi Direct nyomtatók megjelenítése** elemre, majd válassza ki a nyomtató Wi-Fi Direct nevét.
- 3 Jegyezze meg a nyomtató nyolcjegyű PIN-kódját, amely a nyomtató kijelzőjén jelenik meg.
- 4 Adja meg a PIN-kódot a számítógépen.

**Megj.:** Ha a nyomtató illesztőprogramja még nincs telepítve, a Windows letölti a megfelelő illesztőprogramot.

### Macintosh-felhasználók számára

- 1 Kattintson a vezeték nélküli ikonra, majd válassza ki a nyomtató Wi-Fi Direct nevét.

**Megj.:** A Wi-Fi Direct név elé a DIRECT-xy karakterlánc kerül (ahol x és y két véletlenszerű karakter).

- 2 Írja be a Wi-Fi Direct jelszavát.

**Megj.:** Miután lecsatlakozott a Wi-Fi Direct hálózatról, váltson vissza a számítógépén az előző hálózatra.

## Wi-Fi hálózat kikapcsolása

- 1 A kezdőképernyőn érintse meg a **Beállítások > Hálózat/Portok > Hálózati áttekintés > Aktív adapter > Szabványos hálózat** elemet.
- 2 Kövesse a kijelzőn megjelenő utasításokat.

## A nyomtató csatlakozásának ellenőrzése

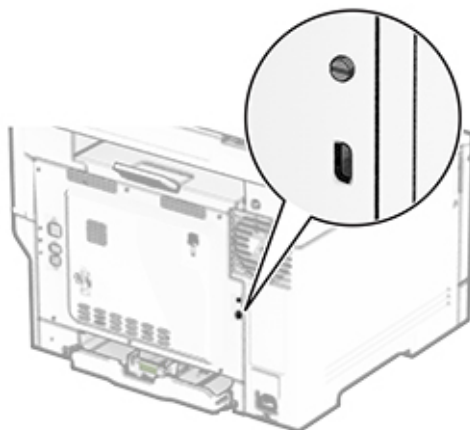
- 1 A kezdőképernyőn érintse meg a **Beállítások > Jelentések > Hálózat > Hálózatbeállítási oldal** elemet.
- 2 Ellenőrizze a hálózatbeállítási oldal első szakaszát, és győződjön meg arról, hogy az állapot értéke a csatlakoztatva.

Ha az állapot értéke a nincs csatlakoztatva, akkor előfordulhat, hogy a hálózati csatlakozó inaktív, vagy a hálózati kábel hibásan működik. Kérjen segítséget a rendszergazdától.

# A nyomtató biztonsága

## Biztonsági nyílás pozíciója

A nyomtató biztonsági zár funkcióval van ellátva. A nyomtató védelme érdekében szereljen be egy a legtöbb laptop számítógéppel kompatibilis biztonsági zárat a nyomtatón jelölt helyre.



## Nyomtatómemória törlése

A nyomtató felejtő memóriájának vagy puffertelt adatainak törléséhez kapcsolja ki a nyomtatót.

A nem felejtő memória, eszköz- és hálózati beállítások, biztonsági beállítások és beépített megoldások törléséhez az alábbiak szerint járjon el:

- 1** A kezdőképernyőn érintse meg a **Beállítások > Eszköz > Karbantartás > Üzemen kívüli törlés** lehetőséget.
- 2** Érintse meg az **A nem felejtő memóriában lévő összes adat törlése** jelölőnégyzetet, majd érintse meg a **TÖRLÉS** gombot.
- 3** Érintse meg az **Első beállítás varázsló indítása** vagy a **Nyomtató offline üzemmódban marad** lehetőséget, majd érintse meg a **Következő** elemet.
- 4** Indítsa el a műveletet.

**Megj.:** Ez a módszer a felhasználói adatok védelmére szolgáló titkosítási kulcsot is megsemmisíti. A titkosítási kulcs megsemmisítése után az adatok nem lesznek helyreállíthatók.

## Nyomtató tároló meghajtójának törlése

- 1 A kezdőképernyőn érintse meg a **Beállítások > Eszköz > Karbantartás > Üzemen kívüli törlés** lehetőséget.
- 2 A nyomtatóra szerelt tároló meghajtótól függően tegye a következők egyikét:
  - Merevlemez esetén érintse meg a **Minden információ törlése a merevlemezeiről** jelölőnégyzetet, érintse meg a **TÖRLÉS** lehetőséget, majd válassza ki az adatok törlésének módját.
  - **Megj.:** Az összes információ merevlemezeiről való tisztítása néhány perctől akár több mint egy óráig is eltarthat, ezalatt a nyomtató nem vehető igénybe más feladatokra.
  - Intelligens tároló meghajtó (ISD) esetén érintse meg az **Intelligens tároló meghajtó törlése** lehetőséget, majd érintse meg a **TÖRLÉS** lehetőséget az összes felhasználói adat törléséhez.
- 3 Indítsa el a műveletet.

## Gyári alapértelmezett értékek visszaállítása

- 1 A kezdőképernyőn érintse meg a **Beállítások > Eszköz > Gyári alapértelmezett értékek visszaállítása** elemet.
- 2 A Beállítások visszaállítása menüben válassza ki a visszaállítani kívánt beállításokat.
- 3 Érintse meg a **VISSZAÁLLÍTÁS** gombot.
- 4 Kövesse a kijelzőn megjelenő utasításokat.

## Törölhetőségi nyilatkozat

Memóriatípus	Leírás
Felejtő memória	A nyomtató normál közvetlen elérésű memóriát (RAM) használ az ideiglenes felhasználói adatok puffereléséhez az egyszerű nyomtatási feladatok végrehajtása során.
Nem felejtő memória	A nyomtató a következő két típusú nem felejtő memóriát használhatja: EEPROM és NAND (flash-memória). Mindkét típus eltárolja az operációs rendszert, nyomtatóbeállításokat és hálózati információkat. A könyvjelző-beállításokat, valamint a beépített megoldásokat is eltárolják.
Merevlemez meghajtós tárolás	Egyes nyomtatókban merevlemez is található. A nyomtató-merevlemez nyomtatóspecifikus feladatokhoz van kialakítva. A merevlemez segítségével a nyomtatón összetett nyomtatási feladatok puffereelt felhasználói adatai, űrlapadatok és betűtípusadatok tárolhatók.
Intelligens tároló meghajtó (ISD)	Egyes nyomtatók ISD-vel szereltek. Az ISD nem felejtő flash memóriát használ az összetett nyomtatási feladatok, űrlapadatok és betűtípusadatok felhasználói adatainak tárolásához.

A következő körülmények esetén törölje a telepített nyomtatómemóriák tartalmát:

- A nyomtatót szétszerelik.
- Lecserélik a nyomtató-merevlemez vagy az ISD-t.
- A nyomtatót másik részlegbe vagy helyre szállítják.
- A nyomtatót egy külső szolgáltató javítja.
- A nyomtatót javítás céljából elszállítják a vállalat telephelyéről.
- A nyomtatót eladják egy másik szervezetnek.

**Megj.:** A tároló meghajtó ártalmatlanításához kövesse szervezete irányelveit és eljárásait.

# Nyomtatás

## Nyomtatás a számítógépről

**Megj.:** Címkék, kártyák és borítékok esetén a dokumentum kinyomtatása előtt állítsa be a nyomtatón a papír méretét és típusát.

- 1 Nyissa meg a Nyomtatás párbeszédablakot úgy, hogy közben meg van nyitva a nyomtatandó dokumentum.
- 2 Szükség esetén módosítson a beállításokon.
- 3 Nyomtassa ki a dokumentumot.

## Nyomtatás mobileszközről

### Nyomtatás mobileszközről az AirPrint szolgáltatás használatával



Az AirPrint szoftver egy mobilnyomtatási megoldás, amely lehetővé teszi az Apple eszközökről közvetlenül egy AirPrint-tanúsítvánnyal rendelkező nyomtatóval történő nyomtatást.




#### Megjegyzések:

- Győződjön meg róla, hogy az Apple eszköz és a nyomtató ugyanahhoz a hálózathoz csatlakozik. Ha a hálózat több vezeték nélküli hubbal rendelkezik, akkor győződjön meg róla, hogy mindkét eszköz ugyanahhoz az alhálózathoz csatlakozik.
  - Az alkalmazást csak néhány Apple készülék támogatja.
- 1 A mobilkészülékről válasszon ki egy dokumentumot a fájlkezelőben, vagy indítson el egy kompatibilis alkalmazást.
  - 2 Érintse meg a megosztás ikont, majd a **Nyomtatás** elemet.
  - 3 Itt kiválaszthatja a kívánt nyomtatót.  
Szükség esetén módosítson a beállításokon.
  - 4 Nyomtassa ki a dokumentumot.

## Nyomtatás mobilszeközről a Wi-Fi Direct® szolgáltatás használatával

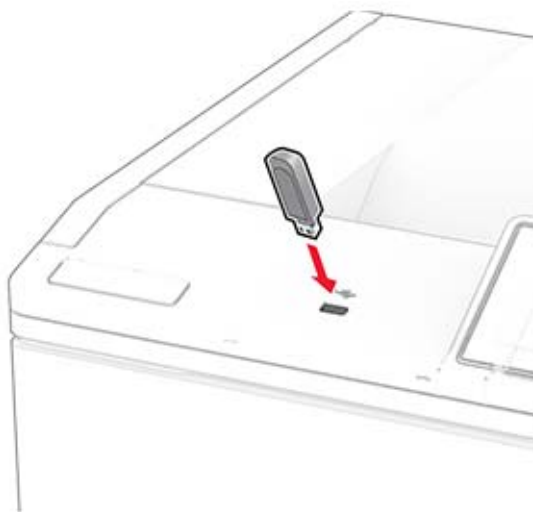
Wi-Fi Direct® egy nyomtatási szolgáltatás, amely lehetővé teszi, hogy bármilyen Wi-Fi Direct szolgáltatást támogató nyomtatóval nyomtathasson.

**Megj.:** Bizonyosodjon meg arról, hogy a mobilszeköz csatlakozik a nyomtató vezeték nélküli hálózatához. További információkért lásd: [“Mobilszeköz csatlakoztatása a nyomtatóhoz” itt: 48. oldal.](#)

- 1 Indítson el egy kompatibilis alkalmazást a mobilszeközön, vagy válasszon ki egy dokumentumot a fájlkezelőben.
- 2 Tegye a következők egyikét a mobilszeköztől függően:
  - Koppintson a  > **Nyomtatás** gombra.
  - Koppintson a  > **Nyomtatás** gombra.
  - Koppintson a  > **Nyomtatás** gombra.
- 3 Válasszon ki egy nyomtatót, majd szükség esetén állítsa be a beállításokat.
- 4 Nyomtassa ki a dokumentumot.

## Nyomtatás flash-meghajtóról

- 1 Helyezze be a flash-meghajtót.



### Megjegyzések:

- Ha a flash-meghajtót olyankor helyezi be, amikor a kijelzőn hibaüzenet látható, a nyomtató figyelmen kívül hagyja a flash-meghajtót.
  - Ha a flash-meghajtót olyankor helyezi be, amikor a nyomtató más nyomtatási feladatokat dolgoz fel, a kijelzőn a **Busy** (Foglalt) üzenet jelenik meg.
- 2 A kijelzőn érintse meg a nyomtatni kívánt dokumentumot.  
Szükség szerint konfigurálja a nyomtatási beállításokat.
  - 3 Nyomtassa ki a dokumentumot.  
Másik dokumentum nyomtatásához érintse meg az **USB-meghajtó** elemet.

**Figyelem – sérülésveszély:** Az adatvesztés és a nyomtatóhibák elkerülése érdekében memóriaeszközeiről való nyomtatás, olvasás vagy írás közben ne érjen hozzá a flash-meghajtóhoz vagy a nyomtatóhoz az ábrán jelzett részen.



## Támogatott flash meghajtók és fájltypusok

### Flash meghajtók

#### Megjegyzések:

- A nyomtató támogatja a teljes sebességű szabvány alapján készült nagy sebességű flash meghajtókat. A kis sebességű USB-eszközök nem támogatottak.
- A flash meghajtóknak támogatniuk kell a Fájlallokációs tábla (FAT) rendszert.
- Az NTFS (New Technology File System) vagy más fájlrendszerrel formázott eszközök nem támogatottak.

### Fájltypusok

Dokumentumok	Képek
<ul style="list-style-type: none"> <li>• PDF (1.7-es vagy korábbi verziószámú)</li> <li>• HTML</li> <li>• Microsoft-fájlformátumok (DOC, DOCX, XLS, XLSX, PPT, PPTX)</li> </ul>	<ul style="list-style-type: none"> <li>• JPEG vagy JPG</li> <li>• TIFF vagy TIF</li> <li>• GIF</li> <li>• BMP</li> <li>• PNG</li> <li>• PCX</li> <li>• DCX</li> </ul>

## Titkosított feladatok konfigurálása

- 1 A kezdőképernyőn érintse meg a **Beállítások > Biztonság > Titkosított nyomtatás beállításai** lehetőséget.
- 2 Konfigurálja a beállításokat.

Beállítás	Leírás
Érvénytelen PIN-kód maximális száma	Állítsa be az érvénytelen PIN-kód megadására vonatkozó korlátot. <b>Megj.:</b> A korlát elérésekor a nyomtató törli az adott felhasználónévhez tartozó nyomtatási feladatokat.
Titkosított feladatok lejárata	Állítson be lejárati időt minden felfüggesztett feladathoz, mielőtt az automatikusan törlődne a nyomtatómemóriából, a merevlemezről vagy az intelligens tárolómeghajtóból. <b>Megj.:</b> A felfüggesztett feladat típusa lehet Titkosított, Ismétlés, Tartalék vagy Ellenőrzés.
Feladatismétlés lejárata	Ismételni kívánt nyomtatási feladatok lejárati idejének beállítása.
Feladat-ellenőrzés lejárata	Lejárati idő beállítása a feladat egyetlen példányban történő nyomtatásához annak érdekében, hogy ellenőrizni lehessen a minőséget a fennmaradó példányok nyomtatása előtt.
Feladatmegőrzés lejárata	Lejárati idő beállítása azokhoz a feladatokhoz, amelyeket a nyomtatóban későbbi nyomtatáshoz tárolni szeretne.
Minden feladat várakozzon	Ezzel a funkcióval beállíthatja, hogy a nyomtató várakoztassa a nyomtatási feladatokat.
Másolat megőrzése a dokumentumokról	Beállítja, hogy a nyomtató az összes azonos fájlnevéű dokumentumot megőrizze.

## Titkosított és más felfüggesztett feladatok nyomtatása

### Útmutatás Windows-felhasználók számára

- 1 Miközben a dokumentum meg van nyitva, kattintson a **Fájl > Nyomtatás** parancsra.
- 2 Válasszon ki egy nyomtatót, majd kattintson a **Tulajdonságok, Jellemzők, Beállítások** vagy **Beállítás** gombra.
- 3 Kattintson a **Nyomtatás és várakozás** lehetőségre.
- 4 Válassza a **Nyomtatás és várakoztatás használata** lehetőséget, majd rendeljen hozzá felhasználónevet.
- 5 Válassza ki a nyomtatási feladat típusát (titkos, ismétlés, megőrzés vagy ellenőrzés).  
Ha kiválasztja a **Bizalmas** opciót, biztosítsa a nyomtatási feladatot egy személyes azonosítószámmal (PIN-kód).
- 6 Kattintson az **OK** vagy a **Nyomtatás** gombra.
- 7 A nyomtató kezdőképernyőjén szüntesse meg a nyomtatási feladat visszatartását.
  - Titkosított nyomtatási feladatokhoz érintse meg a **Felfüggesztett feladatok** lehetőséget > válassza ki a felhasználónevét > **Titkosított** > adja meg a PIN-kódot > válassza ki a nyomtatási feladatot > konfigurálja a beállításokat > **Nyomtatás**.
  - Egyéb nyomtatási feladatokhoz érintse meg a **Felfüggesztett feladatok** lehetőséget > válassza ki a felhasználónevét > válassza ki a nyomtatási feladatot > konfigurálja a beállításokat > **Nyomtatás**.

## Útmutatás Macintosh-felhasználók számára

### AirPrint használata

- 1 Miközben a dokumentum meg van nyitva, válassza a **Fájl > Nyomtatás** menüpontot.
- 2 Válasszon ki egy nyomtatót, majd a Tájékozás után megjelenő legördülő menüből válassza ki a **PIN nyomtatás** opciót.
- 3 Engedélyezze a **Nyomtatás PIN-kóddal** opciót, majd adja meg a négy számjegyből álló PIN-kódot.
- 4 Kattintson a **Nyomtatás** gombra.
- 5 A nyomtató kezdőképernyőjén szüntesse meg a nyomtatási feladat visszatartását. Érintse meg a **Felfüggesztett feladatok** > lehetőséget, válassza ki a számítógépe nevét > **Titkosított** > adja meg a PIN-kódot > válassza ki a nyomtatási feladatot > **Nyomtatás**.

### A nyomtató-illesztőprogram használata

- 1 Miközben a dokumentum meg van nyitva, válassza a **Fájl > Nyomtatás** menüpontot.
- 2 Válasszon ki egy nyomtatót, majd a Tájékozás után megjelenő legördülő menüből válassza ki a **Nyomtatás és várakozás** opciót.
- 3 Válassza a **Titkosított nyomtatás** opciót, majd adja meg a négyjegyű PIN-kódot.
- 4 Kattintson a **Nyomtatás** gombra.
- 5 A nyomtató kezdőképernyőjén szüntesse meg a nyomtatási feladat visszatartását. Érintse meg a következőt: **Felfüggesztett feladatok** > válassza ki a számítógépe nevét > **Titkosított** > válassza ki a nyomtatási feladatot > adja meg a PIN-kódot > **Nyomtatás**.

## Betűtípusminták listájának nyomtatása

- 1 A kezdőképernyőn érintse meg a **Beállítások > Jelentések > Nyomtatás > Betűtípusok nyomtatása** elemet.
- 2 Érintse meg a **PCL betűtípusok** vagy a **PS betűtípusok** elemet.


## Könyvtárlista nyomtatása

A kezdőképernyőn érintse meg a **Beállítások > Jelentések > Nyomtatás > Könyvtár nyomtatása** elemet.

## Elválasztólapok másolatok közé helyezése

- 1 Érintse meg a kezdőképernyőn a **Beállítások > Nyomtatás > Elrendezés > Elválasztólapok > Másolatok között** elemet.
- 2 Nyomtassa ki a dokumentumot.

## Nyomtatási munka törlése

- 1 Érintse meg a kezdőképernyőn a(z)  lehetőséget.
- 2 Válassza ki a törölni kívánt munkát.



**Megj.:** Feladatot a **Feladatsor** megérintésével is törölhet.

## Toner sötétségének beállítása

- 1 A kezdőképernyőn érintse meg a **Beállítások > Nyomtatás > Minőség > Festék sötétsége** elemet.
- 2 Válasszon egy beállítást.

# A nyomtató menüi

## Menüterkép

Eszköz	<ul style="list-style-type: none"> <li>• <a href="#">Beállítások</a></li> <li>• <a href="#">Gazdaságos mód</a></li> <li>• <a href="#">Távoli kezelőpanel</a></li> <li>• <a href="#">Értesítések</a></li> <li>• <a href="#">Energiagazdálkodás</a></li> <li>• <a href="#">Névtelen adatgyűjtés</a></li> </ul>	<ul style="list-style-type: none"> <li>• <a href="#">Kiegészítő lehetőségek</a></li> <li>• <a href="#">Gyári alapbeállítások visszaállítása</a></li> <li>• <a href="#">Karbantartás</a></li> <li>• <a href="#">Kezdőképernyő testreszabása<sup>1</sup></a></li> <li>• <a href="#">Firmware frissítése</a></li> <li>• <a href="#">Nyomtató névjegye</a></li> </ul>
Nyomtatás	<ul style="list-style-type: none"> <li>• <a href="#">Elrendezés</a></li> <li>• <a href="#">Beállítás</a></li> <li>• <a href="#">Minőség</a></li> <li>• <a href="#">Feladat-nyilvántartás</a></li> </ul>	<ul style="list-style-type: none"> <li>• <a href="#">PDF</a></li> <li>• <a href="#">PostScript</a></li> <li>• <a href="#">PCL</a></li> <li>• <a href="#">Kép</a></li> </ul>
Papír	<ul style="list-style-type: none"> <li>• <a href="#">Tálcakonfiguráció</a></li> </ul>	<ul style="list-style-type: none"> <li>• <a href="#">Hordozókonfiguráció</a></li> </ul>
USB-meghajtó	<a href="#">Nyomtatás flash-meghajtóról</a>	
Hálózat/portok	<ul style="list-style-type: none"> <li>• <a href="#">Hálózati áttekintés</a></li> <li>• <a href="#">Vezeték nélküli</a></li> <li>• <a href="#">Wi-Fi Direct</a></li> <li>• <a href="#">AirPrint<sup>1</sup></a></li> <li>• <a href="#">Mobilszolgáltatás-kezelő</a></li> <li>• <a href="#">Ethernet</a></li> <li>• <a href="#">TCP/IP</a></li> <li>• <a href="#">SNMP</a></li> </ul>	<ul style="list-style-type: none"> <li>• <a href="#">IPSec</a></li> <li>• <a href="#">802.1x</a></li> <li>• <a href="#">LPD-konfiguráció</a></li> <li>• <a href="#">HTTP-/FTP-beállítások</a></li> <li>• <a href="#">ThinPrint</a></li> <li>• <a href="#">USB</a></li> <li>• <a href="#">Külső hálózati hozzáférés korlátozása</a></li> </ul>
Biztonság	<ul style="list-style-type: none"> <li>• <a href="#">Bejelentkezési módok</a></li> <li>• <a href="#">USB-eszközök ütemezése</a></li> <li>• <a href="#">Biztonsági ellenőrzési napló</a></li> <li>• <a href="#">Tanúsítványkezelés<sup>1</sup></a></li> <li>• <a href="#">Bejelentkezési korlátozások</a></li> </ul>	<ul style="list-style-type: none"> <li>• <a href="#">Titkosított nyomtatás beállításai</a></li> <li>• <a href="#">Lemeztitkosítás<sup>2</sup></a></li> <li>• <a href="#">Ideiglenes adatfájlok törlése</a></li> <li>• <a href="#">Megoldások LDAP-beállításai</a></li> <li>• <a href="#">Egyéb</a></li> </ul>
Jelentések	<ul style="list-style-type: none"> <li>• <a href="#">Menübeállítási oldal</a></li> <li>• <a href="#">Eszköz</a></li> </ul>	<ul style="list-style-type: none"> <li>• <a href="#">Nyomtatás</a></li> <li>• <a href="#">Hálózat</a></li> </ul>
<a href="#">Hibaelhárítás</a>	Tesztoldal nyomtatása	
<a href="#">Forms Merge<sup>2</sup></a>	<a href="#">Forms Merge</a>	

<sup>1</sup> Csak az Embedded Web Server kiszolgáló használatakor jelenik meg.

<sup>2</sup> Csak telepített merevlemez vagy intelligens tárolómeghajtó esetén jelenik meg.

# Eszköz

## Beállítások

Menüelem	Leírás
<b>Kijelző nyelve</b> [Nyelvlista]	Beállíthatja a kijelzőn megjelenő szöveg nyelvét.
<b>Ország/terület</b> [Országok vagy területek listája]	Adja meg a nyomtató működéséhez beállított országot vagy területet.
<b>Kezdeti beállítások futtatása</b> Ki* Be	A beállítási varázsló futtatása.
<b>Billentyűzet</b> Billentyűzettípus [Nyelvlista]	Válasszon nyelvet a billentyűzettípushoz. <b>Megj.:</b> Előfordulhat, hogy a Billentyűzettípus nem minden értéke jelenik meg, vagy ahhoz speciális hardverre lehet szükség.
<b>Megjelenített adatok</b> 1. szöveg megjelenítése (IP-cím*) 2. szöveg megjelenítése (Dátum/Idő*) 1. egyéni szöveg 2. egyéni szöveg	A kezdőképernyőn megjelenítendő információk beállítása.
<b>Dátum és idő</b> Konfigurálás Aktuális dátum és idő Dátum és idő kézi beállítása Dátumformátum Időformátum (12 órás de./du.*) Időzóna UTC (GMT)-eltérés DST kezdete DST vége Nyári időszámítás eltolódása Hálózati időprotokoll Hálózati időprotokoll (NTP) engedélyezése (Be*) NTP-kiszolgáló Hitelesítés engedélyezése (Nincs*) Kulcsazonosító Jelszó	A nyomtató dátumának és óraidejének, valamint a hálózati időprotokoll megadása. <b>Megjegyzések:</b> <ul style="list-style-type: none"> <li>• HH-NN-ÉÉÉÉ az egyesült államokbeli gyári alapértelmezett érték. A gyári alapértelmezett érték világszerte az NN-HH-ÉÉÉÉ.</li> <li>• Az UTC (GMT) eltolás, DST kezdete, DST vége és Nyári időszámítás eltolódása csak akkor jelenik meg, ha az Időzóna (UTC +felhasználó) Egyéni értékre van beállítva.</li> <li>• A Kulcsazonosító és a Jelszó csak akkor jelennek meg, ha a Hitelesítés engedélyezése beállítás értéke MD5 kulcs.</li> </ul>
<b>Papírméret</b> USA Metrikus	A papírméret mértékegységeinek meghatározása. <b>Megj.:</b> A papírméret kezdeti beállítását a kezdeti beállításvarázslóban kiválasztott ország és régió határozza meg.
<b>Kijelző fényereje</b> 20–100% (100*)	A kijelző fényerejének beállítása.
<b>Megj.:</b> Az érték melletti csillag (*) az alapértelmezett gyári beállításokat jelöli.	

Menüelem	Leírás
<b>Hozzáférés a flash-meghajtóhoz</b> Letiltva Engedélyezve*	Hozzáférés engedélyezése a flash meghajtóhoz.
<b>Kijelző időtúllépése</b> 5–300 (60*)	Adja meg, hogy a kijelzőn hány másodperc tétlenség után jelenjen meg a kezdőképernyő, illetve a nyomtató mennyi idő után jelentkeztesse ki automatikusan a felhasználót.
<b>Megj.:</b> Az érték melletti csillag (*) az alapértelmezett gyári beállításokat jelöli.	

## Gazdaságos üzemmód

Menüelem	Leírás
<b>Nyomtatás</b> Oldalak (egyoldalás*) Oldal/lap (Ki*) Tonerkazetta sötétsége (4*) Színmegtakarító (Ki*)	A nyomtató nyomtatási beállításainak megadása.
<b>Megj.:</b> Az érték melletti csillag (*) az alapértelmezett gyári beállításokat jelöli.	

## Távoli kezelőpanel

Menüelem	Leírás
<b>Külső VNC csatlakozás</b> Nem engedélyez* Engedélyezés	Egy külső Virtual Network Computing (VNC) ügyfél csatlakoztatása a távoli kezelőpanelhez.
<b>Hitelesítés típusa</b> Nincs* Standard hitelesítés	A VNC-ügyfélszolgáltató elérésekor használandó hitelesítési típus beállítása.
<b>VNC Jelszó</b>	A VNC-ügyfélszolgáltatóhoz való csatlakozáskor használandó jelszó beállítása. <b>Megj.:</b> Ez a menüpont csak akkor jelenik meg, ha a Hitelesítés típusa beállítás értéke Standard hitelesítés.
<b>Megj.:</b> Az érték melletti csillag (*) az alapértelmezett gyári beállításokat jelöli.	

## Értesítések

Menüelem	Leírás
<b>Kellékek</b> Kellékanyagbecslés megjelenítése Becslések megjelenítése* Becslések elrejtése	A kellékanyagok becsült állapotának megjelenítése.
<b>Megj.:</b> Az érték melletti csillag (*) az alapértelmezett gyári beállításokat jelöli.	

Menüelem	Leírás
<b>E-mail-riasztások beállítása</b> E-mail beállítása Elsődleges SMTP-átjáró Elsődleges SMTP-átjáró port (25*) Másodlagos SMTP-átjáró Másodlagos SMTP-átjáró port (25*) SMTP időtűllépés (30 másodperc*) Válaszcím Alapértelmezett SMTP-válaszcím használata mindig (Ki*) SSL/TLS használata (Letiltva)* Megbízható tanúsítvány kérése (Be*) SMTP-kiszolgáló hitelesítése (Nem szükséges hitelesítés*) Eszköz által kezdeményezett e-mail (Nincs*) Felhasználó által kezdeményezett e-mail (Nincs*) Aktív könyvtáreszköz hitelesítési adatok használata (Ki*) Eszköz felhasználói azonosítója Eszköz jelszava Kerberos 5 TARTOMÁNY NTLM-tartomány „Az SMTP-kiszolgáló nincs beállítva.” hiba letiltása(Ki*)	A nyomtató e-mail beállításainak megadása.
<b>Hibamegelőzés</b> Elakadássegéd Ki Be*	A nyomtató beállítása az elakadt papír automatikus ellenőrzésére.
<b>Hibamegelőzés</b> Automatikus folytatás Ki Be* (5 másodperc)	Bizonyos jelenlévő feltételek automatikus törlésének engedélyezésével beállíthatja, hogy a nyomtató folytassa egy feladat feldolgozását vagy nyomtatását.
<b>Hibamegelőzés</b> Automatikus újraindítás Automatikus újraindítás (Újraindítás mindig*)	A nyomtató újraindítása, ha valamilyen hiba történt.
<b>Hibamegelőzés</b> Automatikus újraindítás Automatikus újraindítások maximális száma (20*)	Meghatározza a nyomtató által végrehajtható automatikus újraindítások számát.
<b>Hibamegelőzés</b> Automatikus újraindítás Automatikus újraindítási ablak (720*)	Beállíthatja, hogy a nyomtató hány másodperc után induljon újra automatikusan.
<b>Hibamegelőzés</b> Automatikus újraindítás Automatikus újraindítások számlálója	Az újraindítás-számláló információinak csak olvasható formátumban való megjelenítése.
<b>Hibamegelőzés</b> Automatikus újraindítás Automatikus újraindítások számlálójának nullázása	Nullázza az automatikus újraindítás számlálóját.
<b>Megj.:</b> Az érték melletti csillag (*) az alapértelmezett gyári beállításokat jelöli.	

Menüelem	Leírás
<b>Hibamegelőzés</b> Hibamegjelentés rövid papír esetén Be Automatikus törlés*	A nyomtató beállítása a papír rövidegsége esetén küldött hibaüzenet megjelenítésére. <b>Megj.:</b> A rövid papír a betöltött papír méretére vonatkozik.
<b>Hibamegelőzés</b> Oldalvédelem Ki* Be	Ezzel a funkcióval azt állíthatja be, hogy a nyomtató a nyomtatási művelet elindítása előtt az egész oldalt beolvassa a memóriába.
<b>Elakadáselhárítás</b> Elakadás utáni helyreállítás Ki Be Auto*	Úgy állítja be a nyomtatót, hogy újból kinyomtassa az elakadt oldalakat.
<b>Megj.:</b> Az érték melletti csillag (*) az alapértelmezett gyári beállításokat jelöli.	

## Energiagazdálkodás

Menüelem	Leírás
<b>Alvó üzemmód profilja</b> Nyomtatás alvó üzemmódból Aktív állapot nyomtatás után Nyomtatás után belépés alvó üzemmódba*	Beállítja a nyomtatót, hogy nyomtatás után maradjon aktív, vagy lépjen alvó üzemmódba.
<b>Alvó üzemmód profilja</b> Megérintés mély alvás befejezéséhez Ki Be*	Ébressze fel a nyomtatót a Mély alvás üzemmódból a nyomtató kijelzőjének megérintésével.
<b>Időtűllépések</b> Alvó üzemmód 1–114 perc (15*)	Beállítja azt az időt, mielőtt a nyomtató Alvó üzemmódba lép.
<b>Időtűllépések</b> Hibernálási idő Letiltva 1 óra 2 óra 3 óra 6 óra 1 nap 2 nap 3 nap* 1 hét 2 hét 1 hónap	Beállítja azt az időt, mielőtt a nyomtató kikapcsol.
<b>Megj.:</b> Az érték melletti csillag (*) az alapértelmezett gyári beállításokat jelöli.	

Menüelem	Leírás
<b>Időtűlépések</b> Hibernálási idő kapcsolat esetén Hibernálás Ne hibernáljon*	Beállítja a Hibernálási időt, hogy kikapcsolja a nyomtatót, amíg van aktív Ethernet kapcsolat.
<b>Teljesítmény-üzemmódok ütemezése</b> Ütemezések Új ütemezés hozzáadása	A nyomtató Alvás vagy a Hibernálás üzemmódba történő lépésének ütemezése.
<b>Megj.:</b> Az érték melletti csillag (*) az alapértelmezett gyári beállításokat jelöli.	

## Névtelen adatgyűjtés

Menüelem	Leírás
<b>Névtelen adatgyűjtés</b> Eszk. haszn. és telj. adatok Nincs*	Nyomtatóhasználati és teljesítményinformációk küldése a gyártónak. <b>Megj.:</b> A Névtelen adatküldés időpontja csak akkor jelenik meg, ha a Névtelen adatgyűjtés az Eszközhasználati és teljesítményadatok lehetőségre van állítva.
<b>Névtelen adatküldés időpontja</b> Kezdési idő Befejezési idő	
<b>Megj.:</b> Az érték melletti csillag (*) az alapértelmezett gyári beállításokat jelöli.	

## Kisegítő lehetőségek

Menüelem	Leírás
<b>Duplabillentyű-leütési intervallum</b> 0–5 másodperc (0*)	Beállítja azt az időközt, amely során a nyomtató figyelmen kívül hagyja a dupla billentyűleütést a csatlakoztatott billentyűzeten.
<b>Gombismétlési kezdeti késleltetés</b> 0,25–5 másodperc (1*)	Beállítja a kezdeti késleltetés hosszát, mielőtt az ismétlődő gomb ismétlődése megkezdődik. <b>Megj.:</b> Ez a menüelem csak akkor jelenik meg, ha billentyűzetet csatlakoztatnak a nyomtatóhoz.
<b>Gombismétlési arány</b> 0,5–30 (30*)	Beállítja egy ismétlődő gomb másodpercenkénti megnyomásának számát. <b>Megj.:</b> Ez a menüelem csak akkor jelenik meg, ha billentyűzetet csatlakoztatnak a nyomtatóhoz.
<b>Kijelző időtűlépésének hosszabbítása</b> Ki* Be	A felhasználó maradhat ugyanazon a helyen, és visszaállíthatja a Kijelző időtűlépésének időzítójét annak lejártakor a kezdőképernyőre való visszalépés helyett.
<b>Megj.:</b> Az érték melletti csillag (*) az alapértelmezett gyári beállításokat jelöli.	

## Gyári alapbeállítások visszaállítása

Menüelem	Leírás
<b>Beállítások visszaállítása</b> Összes beállítás visszaállítása Nyomtatóbeállítások visszaállítása Hálózati beállítások visszaállítása Alkalmazásbeállítások visszaállítása	A nyomtató gyári alapbeállításainak visszaállítása.

## Karbantartás

### Konfiguráció menü

Menüelem	Leírás
<b>USB-konfiguráció</b> USB PnP 1* 2	A nyomtató és a számítógép kompatibilitásának javításához változtassa meg a nyomtató USB-illesztőjének üzemmódját.
<b>USB-konfiguráció</b> USB-beolvasás helyire Be* Ki	Beállíthatja, hogy az USB-eszközillesztő egyszerű USB-eszközként (egyetlen kezelőfelület) vagy összetett USB-eszközként (több kezelőfelület) szerepeljen.
<b>USB-konfiguráció</b> USB-sebesség Full Auto*	Állítsa be az USB-port futtatását teljes sebességre, és kapcsolja ki a nagy sebességű üzemmódot.
<b>Tálcakonfiguráció</b> Tálca csatolása Automatikus* Ki	Meghatározza, hogy a nyomtató összekapcsolja-e az azonos papírtípusra és -méretre beállított tálcákat.
<b>Tálcakonfiguráció</b> Tálcabehelyezés üzenet megjelenítése Ki Csak az ismeretlen méretek esetében* Mindig	A tálca behelyezése után üzenetet jelenít meg, melynek segítségével a felhasználó módosíthatja a papírméret- és papírtípus-beállításokat.
<b>Tálcakonfiguráció</b> Papír megadása Auto* Többcélú adagoló Kézi papíradagolás	Amikor a rendszer papír behelyezését kéri, határozza meg a használni kívánt papírforrást.  <b>Megj.:</b> A Többcélú adagoló megjelenítéséhez állítsa a Papír menü MP konfigurálása beállítását Kazetta értékre.
<b>Megj.:</b> Az érték melletti csillag (*) az alapértelmezett gyári beállításokat jelöli.	



Menüelem	Leírás
<b>Tálcakonfiguráció</b> Boríték megadása Auto* Többcélú adagoló Manuális borítékadagolás	Amikor a rendszer boríték behelyezését kéri, határozza meg a használni kívánt papírforrást. <b>Megj.:</b> A Többcélú adagoló megjelenítéséhez állítsa a Papír menü MP konfigurálása beállítását Kazetta értékre.
<b>Tálcakonfiguráció</b> Kérdésekhez tartozó műveletek Azonosító adatok bekérése* Folytatás Aktuális használata	Azt határozza meg, hogy a nyomtató automatikusan váltson-e papír vagy boríték nyomtatására.
<b>Tálcakonfiguráció</b> Többféle univerzális méret Ki* Be	Állítsa be a tálcát, hogy több univerzális papírméretet támogasson.
<b>Jelentések</b> Menübeállítási oldal Eseménynapló Eseménynapló összegzése	Jelentések nyomtatása a nyomtató menüinek beállításairól és állapotáról, illetve eseménynaplók nyomtatása.
<b>Kellékanyag-használat és számlálók</b> Kellékanyag-használat előzményeinek törlése	Visszaállítja a gyári beállításokra a kellékanyaghasználat előzményeit, például az oldalak és a hátralévő napok számát.
<b>Kellékanyag-használat és számlálók</b> ITM visszaállítása	Visszaállítja a számlálót egy új kellékanyag vagy karbantartó készlet behelyezését követően.
<b>Kellékanyag-használat és számlálók</b> Karbantartási számláló nullázása	Visszaállítja a számlálót új karbantartó készlet behelyezését követően.
<b>Kellékanyag-használat és számlálók</b> Differenciálszolgáltatás-tartományok	Az egyes nyomtatási tartományokhoz tartozó színlefedettség mértékének beállítása.
<b>Nyomtatóemulációk</b> PPDS-emuláció Ki* Be	A nyomtató beállítása a PPDS-adatfolyam felismerésére és használatára.
<b>Nyomtatóemulációk</b> PS-emuláció Ki Be*	A nyomtató beállítása a PS-adatfolyam felismerésére és használatára.
<b>Nyomtatóemulációk</b> Natív ISD betűtípusok használata Ki* Be	A nyomtató használhatja a nyomtatásnál az intelligens tárolómeghajtón (ISD) lévő natív vagy ingyenes betűkészleteket. <b>Megj.:</b> Ez a menü csak telepített ISD esetén jelenik meg.
<b>Megj.:</b> Az érték melletti csillag (*) az alapértelmezett gyári beállításokat jelöli.	

Menüelem	Leírás
<b>Nyomtatóemulációk</b> Formsmerge engedélyezése Ki Be*	A Forms Merge aktiválása az űrlapok eltárolásához a merevlemezen vagy az ISD-n. <b>Megjegyzések:</b> <ul style="list-style-type: none"> <li>• A Forms Merge licencnek telepítve kell lennie.</li> <li>• Ez a menüelem csak telepített merevlemez vagy ISD esetén jelenik meg.</li> </ul>
<b>Nyomtatóemulációk</b> Prescribe engedélyezése Ki* Be	Prescribe aktiválása. <b>Megj.:</b> A Prescribe-licencnek telepítve kell lennie.
<b>Nyomtatóemulációk</b> Emulátorbiztonság Oldal időtúllépés 0–60 (60*)	Az oldal időtúllépésének beállítása emuláció alatt.
<b>Nyomtatóemulációk</b> Emulátorbiztonság Emulátor visszaállítása a feladat után Ki* Be	Az emulátor visszaállítása nyomtatási feladat után.
<b>Nyomtatóemulációk</b> Emulátorbiztonság Nyomtatóüzenet hozzáférés letiltása Ki Be*	Hozzáférés letiltása a nyomtatóüzenethez emuláció alatt.
<b>Nyomtatás konfigurálása</b> Csak fekete mód Ki* Be	Nem másolási feladatok szürkeárnyaltos nyomtatása.
<b>Nyomtatás konfigurálása</b> Szín-alátöltés Ki 1 2* 3 4 5	A nyomatok minőségének javítása a nyomtató nem megfelelő regisztrációjának korrigálása érdekében.
<b>Nyomtatás konfigurálása</b> Betűélesítés 0–150 (24*)	Állítsa be azt a betűtípusméretet, amely alatt a rendszer a nagy frissítési gyakoriságú képernyőket használja a betűtípusadatok nyomtatásához. Ha ez az érték például 24, akkor az összes 24-es vagy annál kisebb betűméret a nagy frissítési gyakoriságú képernyőt használja.
<b>Megj.:</b> Az érték melletti csillag (*) az alapértelmezett gyári beállításokat jelöli.	

Menüelem	Leírás
<b>Eszközműveletek</b> Csendes üzemmód Ki* Be	A nyomtató beállítása Csendes üzemmód funkcióra. <b>Megj.:</b> Ennek a beállításnak az engedélyezése lelassítja a nyomtató általános teljesítményét.
<b>Eszközműveletek</b> Biztonságos mód Ki* Be	A nyomtató speciális üzemmódjának beállítása, amelyben az ismert problémák ellenére is számos funkciót képes nyújtani. Ha például a funkció be van kapcsolva, és a kétoldalas egység motorja nem működik, a nyomtató a kétoldalas nyomtatási feladat ellenére csak az egyik oldalra nyomtat.
<b>Eszközműveletek</b> Egyéni állapot törlése	Törölje az alapértelmezett vagy módosított egyéni üzenetek felhasználó által beállított karaktersorait.
<b>Eszközműveletek</b> A távolról telepített üzenetek törlése	Töröljön minden távolról telepített üzenetet.
<b>Eszközműveletek</b> Hibaképernyők automatikus megjelenítése Ki Be*	A fennálló hibaüzenetek megjelenítése a kijelzőn, ha a nyomtató kezdőképernyője adott ideig inaktív marad.
<b>Festékfolt-érzékelő beállítása</b> Kalibrálási gyakoriság tulajdonságai Letiltva Legkevesebb színállítás Kevesebb színállítás Normál* Jobb színhelyesség Legjobb színhelyesség	A nyomtatáshoz használt festékmennyiség beállítása a színkonzisztencia megőrzéséhez.
<b>Festékfolt-érzékelő beállítása</b> Teljes kalibrálás	A teljes színkalibrálás futtatása.
<b>Festékfolt-érzékelő beállítása</b> TPS információs oldal nyomtatása	A festékfolt-érzékelő kalibrálására vonatkozó diagnosztikai lap nyomtatása.
<b>Megj.:</b> Az érték melletti csillag (*) az alapértelmezett gyári beállításokat jelöli.	

## Üzemen kívüli törlés

Menüelem	Leírás
<b>Üzemen kívüli törlés</b> Memória utolsó tisztítása Az ISD utolsó törlése	Csak olvasható információk megjelenítése arról, hogy mikor törölték a nyomtatómemóriát vagy a tárolómeghajtót utoljára. <b>Megj.:</b> Az ISD utolsó törlése menüelem csak telepített intelligens tárolómeghajtó esetén jelenik meg.

Menüelem	Leírás
<b>Üzemen kívüli törlés</b> A nem felejtő memórián található összes adat törlése Az összes nyomtató- és hálózati beállítás törlése Az összes alkalmazás és alkalmazásbeállítás törlése Összes parancsikon és parancsikon-beállítás törlése Intelligens tárolómeghajtó törlése	Minden információ törlése a nem felejtő memóriáról és a tárolómeghajtóról. <b>Megj.:</b> Az Intelligens tárolómeghajtó törlése menüelem csak telepített intelligens tárolómeghajtó esetén jelenik meg.

Kezdőképernyő testreszabása

## Kezdőképernyő testreszabása

**Megj.:** Ez a menü csak az Embedded Web Server kiszolgáló használatkor jelenik meg.

Menü	Leírás
Állapot/Kellékanyagok Feladatsor beállítások Címjegyzék USB-meghajtó Felfüggesztett feladatok	A kezdőképernyőn megjelenített ikonok beállítása.

## Firmware frissítése

Menüelem	Leírás
<b>Aktuális változat</b>	A nyomtatóra telepített aktuális firmware-verzió megjelenítése.
<b>Frissítések keresése most</b>	Firmware-frissítések keresése.
<b>Frissítések automatikus keresése</b>	A nyomtató beállítása a firmware-frissítések automatikus keresésére.

## Nyomtató névjegye

Menüelem	Leírás
<b>Leltári címke</b>	Meghatározza a nyomtató identitását. A maximális hossz 32 karakter.
<b>Nyomtató helye</b>	Meghatározza a nyomtató helyét. A maximális hossz 63 karakter.
<b>Forduljon a</b>	Meghatározza a kapcsolattartói adatokat a nyomtatóhoz. A maximális hossz 63 karakter.
<b>Firmware-verzió</b>	A nyomtatóra telepített firmware-verzió megjelenítése.
<b>Motor</b>	A nyomtató motorszámának megjelenítése.
<b>Sorozatszám</b>	A nyomtató sorozatszámának megjelenítése.
<b>Konfigurációs fájl exportálása USB-re</b>	Konfigurációs fájlok exportálása flash meghajtóra.

Menüelem	Leírás
<b>Tömörített naplófájl exportálása USB-re</b>	Tömörített naplófájlok exportálása flash meghajtóra.

## Nyomtatás

### Elrendezés

Menüelem	Leírás
<b>Oldalak</b> Egyoldalas* Kétoldalas	Meghatározhatja, hogy a nyomtatás a papír egyik vagy mindkét oldalára készüljön.
<b>Lapozási stílus</b> Hosszú oldal* Rövid oldal	Meghatározza, hogy a lap melyik oldala lesz kötve kétoldalas nyomtatáskor.
<b>Üres oldalak</b> Nyomtatás Nincs nyomtatás*	A nyomtatási feladathoz tartozó üres oldalak nyomtatása.
<b>Leválogatás</b> Ki (1,1,1,2,2,2) Be (1,2,1,2,1,2)*	Ha ugyanarról az eredetiről több másolatot is nyomtat, akkor a nyomtató az egyes példányokat összerendezi.
<b>Elválasztólapok</b> Nincs* Példányok között Feladatok között Oldalak között	Üres elválasztólapok beillesztése a nyomtatás során.
<b>Elválasztólap forrása</b> [x]. tálca (1*) Többcélú adagoló	Papírforrás beállítása elválasztólapokhoz.
<b>Oldal/lap</b> Ki* 2 oldal/lap 3 oldal/lap 4 oldal/lap 6 oldal/lap 9 oldal/lap 12 oldal/lap 16 oldal/lap	Több egy oldalon lévő kép nyomtatása a papír egyik oldalára.
<b>Oldal/lap rendelése</b> Vízszintes* Fordított vízszintes Függőleges Fordított függőleges	Több, az oldalon lévő kép elrendezésének beállítása az Oldal/lap menü használata esetén.
<b>Megj.:</b> Az érték melletti csillag (*) az alapértelmezett gyári beállításokat jelöli.	

Menüelem	Leírás
<b>Oldal/lap tájolása</b> Auto* Fekvő Álló	Több, az oldalon lévő kép tájolásának beállítása az Oldal/lap menü használata esetén.
<b>Oldal/lap szegélye</b> Nincs* Folytonos	Oldalszegély nyomtatása az oldalon lévő képek köré az Oldal/lap menü használata esetén.
<b>Példányok</b> 1–9999 (1*)	Itt adhatja meg a példányszámot az egyes nyomtatási feladatokhoz.
<b>Nyomtatási terület</b> Normál* Az oldalnak megfelelő Teljes oldal	Nyomtatási terület beállítása a papíron.
<b>Megj.:</b> Az érték melletti csillag (*) az alapértelmezett gyári beállításokat jelöli.	

## Beállítás

Menüelem	Leírás
<b>Nyomtató nyelve</b> PCL-emuláció PS-emuláció*	Beállítja a nyomtató nyelvét. <b>Megj.:</b> A nyomtatónyelv alapértelmezettként való beállítása nem akadályozza meg a szoftvert abban, hogy más nyomtatónyelvet használó nyomtatási feladatokat küldjön.
<b>Feladattartózkodtatás</b> Ki* Be	Az anyagra váró nyomtatási feladatokat úgy őrzi meg, hogy az anyagra nem váró nyomtatási feladatokat kinyomtatja. <b>Megj.:</b> Ez a menüelem csak telepített merevlemez vagy intelligens tároló meghajtó (ISD) esetén jelenik meg.
<b>Feladattartási időtűllépés</b> 0–255 (30*)	Beállíthatja, hogy a nyomtató hány másodpercig várjon a felhasználó beavatkozására, ameddig a nyomtató tartja a feladatokat, amelyek nem elérhető erőforrásokat igényelnek. <b>Megj.:</b> Ez a menüelem csak telepített merevlemez vagy ISD esetén jelenik meg.
<b>Nyomtatóhasználat</b> Max. sebesség Max. hozam*	Meghatározza, hogyan működik a színes képalkotó készlet nyomtatás közben. <b>Megjegyzések:</b> <ul style="list-style-type: none"> <li>Max. hozam beállítással a színes képalkotó készlet lelassul vagy leáll, amikor csak fekete oldalak csoportját nyomtatja.</li> <li>Max. sebesség beállítással a színes képalkotó készlet mindig fut, akár színes, akár fekete oldalakat nyomtat.</li> </ul>
<b>Megj.:</b> Az érték melletti csillag (*) az alapértelmezett gyári beállításokat jelöli.	

Menüelem	Leírás
<b>Kis sebességű nyomtató-használat</b> Max. sebesség Max. hozam*	Meghatározza, hogyan működik a színes képalkotó készlet kis sebességű nyomtatás közben. <b>Megjegyzések:</b> <ul style="list-style-type: none"> <li>• Max. hozam beállítással a színes képalkotó készlet lelassul vagy leáll, amikor csak fekete oldalak csoportját nyomtatja.</li> <li>• Max. sebesség beállítással a színes képalkotó készlet mindig fut, akár színes, akár fekete oldalakat nyomtat.</li> <li>• Ez a beállítás csak akkor változtatja meg a nyomtató viselkedését, ha a nyomtatómotor 25 oldal/perc feldolgozási sebességgel működik. Nincs hatása akkor, ha a nyomtatómotor gyorsabb feldolgozási sebességgel üzemel.</li> </ul>
<b>Célfájl letöltése</b> RAM* Lemez	Adja meg a nyomtatóra letöltött állandó erőforrások mentési helyét. <b>Megj.:</b> Ez a menüelem csak telepített merevlemez vagy ISD esetén jelenik meg.
<b>Erőforrás-takarékos</b> Ki* Be	Megállapítja, hogy a nyomtató hogyan kezelje a letöltött erőforrásokat azoknál a feladatoknál, amelyek az elérhető memóriánál többet igényelnek. <b>Megjegyzések:</b> <ul style="list-style-type: none"> <li>• Kikapcsolás esetén a nyomtató csak addig őrzi meg a letöltött erőforrásokat, amíg memóriára van szükség. Az inaktív nyomtatónyelvvel kapcsolatos erőforrások törlésre kerülnek.</li> <li>• Bekapcsolás esetén a nyomtató minden nyelvváltoztatáskor megőrzi az összes letöltött állandó erőforrást. Szükség esetén a nyomtató a memória megteltére vonatkozó üzeneteket jelenít meg az állandó erőforrások törlése helyett.</li> </ul>
<b>Az összes kinyomtatása</b> Betűrendben* A legújabbat előre A legrégebbit előre	Meghatározza a sorrendet, ha az összes felfüggesztett és titkosított feladat kinyomtatását választja. <b>Megj.:</b> Ez a menüelem csak telepített merevlemez vagy ISD esetén jelenik meg.
<b>Megj.:</b> Az érték melletti csillag (*) az alapértelmezett gyári beállításokat jelöli.	

## Minőség

Menüelem	Leírás
<b>Nyomtatási mód</b> Fekete-fehér Színes*	Azt állítja be, hogyan hozza létre a nyomtató a színes tartalmat.
<b>Nyomtatási felbontás</b> 4800 CQ* 1200 dpi	A kinyomtatott oldal felbontásának beállítása. <b>Megj.:</b> A 4800 CQ kiváló minőségű nyomtatást biztosít maximális sebességgel.
<b>Festék sötétsége</b> 1–5 (4*)	A szövegbeli képek fényességének vagy sötétségének a beállítása.
<b>Féltónus</b> Normál* Részlet	Javítja a kinyomtatott anyag minőségét azáltal, hogy simább vonalakat hoz létre élesebb szélekkel.
<b>Megj.:</b> Az érték melletti csillag (*) az alapértelmezett gyári beállításokat jelöli.	

Menüelem	Leírás
<b>Színmegtakarító</b> Ki* Be	Az ábrák és képek nyomtatásához felhasznált festék mennyiségének csökkentésére használható. <b>Megj.:</b> Ez a beállítás Be értékre állítva felülírja a Festék sötétsége beállítást.
<b>RGB fényerő</b> -6-6 (0*)	Az oldalon lévő minden RGB és szürke objektum fényerejének beállítása. <b>Megj.:</b> Ez nincs hatással a CMYK-színspecifikációt használó fájlokra.
<b>RGB kontraszt</b> -6-6 (0*)	Az oldalon lévő minden RGB és szürke objektum kontrasztjának beállítása. <b>Megj.:</b> Ez nincs hatással a CMYK-színspecifikációt használó fájlokra.
<b>RGB telítettség</b> 0 – 5 (0*)	A fekete és fehér értékek megőrzése, azonban oldalon lévő összes objektum színes értékének átállítása. <b>Megj.:</b> Ez nincs hatással a CMYK-színspecifikációt használó fájlokra.
<b>Megj.:</b> Az érték melletti csillag (*) az alapértelmezett gyári beállításokat jelöli.	

### Speciális képalkotás

Menüelem	Leírás
<b>Színegyensúly</b> Ciánkék (0*) Bíbor (0*) Sárga (0*) Fekete (0*)	Az egyes színekhez használt festék mennyiségének beállítása.
<b>Színegyensúly</b> Alapért. visszaáll.	Az összes színbeállítás visszaállítása az alapértelmezett értékekre.
<b>Színkorrekció</b> Ki Auto* Kézi	A kinyomtatott dokumentumok színbeállításainak módosítása. <b>Megjegyzések:</b> <ul style="list-style-type: none"> <li>• Ha a Ki beállítást választja, a rendszer a szoftver által küldött színkorrekciót használja.</li> <li>• Ha az Automatikus beállítást választja, a rendszer a nyomtatott oldal minden objektumához különböző színprofilot fog alkalmazni.</li> <li>• A Manuális színkorrekció segítségével testre szabhatja a nyomtatott oldal objektumaira alkalmazott RGB- és CMYK-színkonverziót.</li> </ul>
<b>Színminták</b> Színminták nyomtatása	Mintaoldalakat nyomtat a nyomtató által használt RGB- és CMYK-színátalakítási táblázatokból.
<b>Színbeállítás</b>	A nyomtató kalibrálása a nyomtatott színeinek beállítása érdekében.
<b>Direkt színek cseréje</b> Egyedi CMYK beállítása	Ezzel a funkcióval konkrét CMYK-értékeket rendelhet húsz elnevezhető direkt színhez.
<b>Megj.:</b> Az érték melletti csillag (*) az alapértelmezett gyári beállításokat jelöli.	



## Feladat-nyilvántartás

Menüelem	Leírás
<b>Feladat-nyilvántartás</b> Ki* Be	Meghatározza, hogy a nyomtató készítsen-e naplót a kapott nyomtatási feladatokról. <b>Megj.:</b> Ez a menüelem csak telepített flash memória, merevlemez vagy intelligens tárolómeghajtó (ISD) esetén jelenik meg.
<b>Nyilvántartási napló készítésének gyakorisága</b> Naponta Hetente Havonta*	A naplófájl-létrehozás gyakoriságának beállítása.
<b>Naplózási művelet az időköz végén</b> Nincs* Aktuális napló küldése e-mailben Aktuális napló küldése e-mailben, majd törlése Aktuális napló küldése Aktuális napló küldése, majd törlése	Beállítja, hogyan reagáljon a nyomtató, amikor a gyakorisági küszöbérték lejár. <b>Megj.:</b> A Nyilvántartási napló készítésének gyakorisága pontban megadott érték határozza meg, hogy a művelet mikor induljon el.
<b>Naplóművelet majdnem megtelt szintnél</b> Nincs* Aktuális napló küldése e-mailben Aktuális napló küldése e-mailben, majd törlése Legrégebbi napló küldése e-mailben, majd törlése Aktuális napló küldése Aktuális napló küldése, majd törlése Legrégebbi napló küldése, majd törlése Aktuális napló törlése A legrégebbi napló törlése Minden napló törlése, az aktuális kivételével Minden napló törlése	Beállítja, hogy hogyan reagáljon a nyomtató, amikor a merevlemez vagy ISD kezd megtelni.
<b>Naplózási művelet tele szintnél</b> Nincs* Aktuális napló küldése e-mailben, majd törlése Legrégebbi napló küldése e-mailben, majd törlése Aktuális napló küldése, majd törlése Legrégebbi napló küldése, majd törlése Aktuális napló törlése A legrégebbi napló törlése Minden napló törlése, az aktuális kivételével Minden napló törlése	Beállítja, hogy hogyan reagáljon a nyomtató, amikor a merevlemez vagy ISD foglaltsága eléri a maximális határértéket (100 MB).
<b>URL-cím a napló küldéséhez</b>	A nyomtató által készített feladat-nyilvántartási naplók küldési helyének beállítása.
<b>E-mail-cím a naplók küldéséhez</b>	Meghatározza azt az e-mail címet, amelyre a nyomtató a feladat-nyilvántartási naplókat küldi.
<b>Naplófájl-előtag</b>	A naplófájlok nevéhez használt előtag megadása. <b>Megj.:</b> A TCP/IP menüben meghatározott állomásnevet használják alapértelmezett naplófájl-előtagként.
<b>Megj.:</b> Az érték melletti csillag (*) az alapértelmezett gyári beállításokat jelöli.	

## PDF

Menüelem	Leírás
<b>Lapmérethez igazítás</b> Ki* Be	Úgy méretezi az oldal tartalmát, hogy elférjen a kiválasztott méretű papíron.
<b>Megjegyzések</b> Nyomtatás Nincs nyomtatás*	Azt határozza meg, hogy az eszköz kinyomtassa-e a PDF-ben szereplő megjegyzéseket.
<b>PDF-hiba nyomtatása</b> Ki Be*	PDF-hiba nyomtatásának engedélyezése.
<b>Megj.:</b> Az érték melletti csillag (*) az alapértelmezett gyári beállításokat jelöli.	

## PostScript

Menüelem	Leírás
<b>PS-hiba nyomtatása</b> Ki* Be	PostScript® hibát tartalmazó tesztoldal kinyomtatása. <b>Megj.:</b> Hiba esetén a nyomtatási feladat feldolgozása szünetel, a nyomtató hibaüzenetet nyomtat és a nyomtatási feladat többi részét továbbítja.
<b>Minimális vonalvastagság</b> 1-30 (2*)	Minimális leütési szélesség beállítása. <b>Megj.:</b> Az 1200 dpi felbontásban nyomtatott feladatok a teljes értéket használják.
<b>PS-indítási mód zárolása</b> Ki Be*	A SysStart fájl letiltása.
<b>Képsimítás</b> Ki* Be	Az alacsony felbontású képek kontrasztjának és élességének javítása. <b>Megj.:</b> Ez a beállítás nincs hatással a legalább 300 dpi felbontású képekre.
<b>Betűkészlet prioritása</b> Beépített* Flash/lemez	Megadja a betűtípusok keresési sorrendjét. <b>Megjegyzések:</b> <ul style="list-style-type: none"> <li>• Ha a Beépített beállítást választja, a nyomtató először a saját memóriájában próbálja megkeresni a kért betűtípust, és csak utána a merevlemezen vagy az intelligens tároló-meghajtón (ISD).</li> <li>• Ha a Flash/lemez beállítást választja, a nyomtató először a merevlemezen vagy az ISD-n próbálja megkeresni a kért betűtípust, és csak utána a saját memóriájában.</li> <li>• Ez a menüelem csak telepített merevlemez vagy ISD esetén jelenik meg.</li> </ul>
<b>Várakozási időtűllépés</b> Ki Be* (40 másodperc)	Engedélyezi, hogy a nyomtató további adatokra várjon, mielőtt törölné a nyomtatási feladatot.
<b>Megj.:</b> Az érték melletti csillag (*) az alapértelmezett gyári beállításokat jelöli.	

## PCL

Menüelem	Leírás
<b>Forrás betűtípus</b> Beépített* Lemez Letöltés Flash meghajtó Betűtípus kártya Mind	Kiválasztja azt a forrást, amely az alapértelmezett betűkészletet tartalmazza. <b>Megjegyzések:</b> <ul style="list-style-type: none"> <li>• A Lemez és a Flash csak akkor jelenik meg, ha nem hibás, nem védett, betűtípusokat tartalmazó merevlemez vagy intelligens tárolómeghajtó (ISD) van telepítve.</li> <li>• A Letöltés csak akkor jelenik meg, ha a nyomtató memóriájában letöltött betűkészletek vannak.</li> <li>• A Betűtípuskártya csak akkor jelenik meg, ha van ISD telepítve.</li> </ul>
<b>Betűtípus</b> [Elérhető betűtípusok listája] (Courier*)	Betűtípus kiválasztása a megadott betűtípusforrásból.
<b>Szimbólumtábla</b> [Elérhető betűtípusok listája] (10U PC-8*)	Megadja az egyes betűtípusnevekhez tartozó jelkészletet. <b>Megj.:</b> A jelkészlet egy betűkből és számokból, írásjelekből és különleges szimbólumokból álló készlet. A jelkészletek támogatják az egyes nyelveket, illetve a különleges alkalmazásokat, pl. a matematikai szimbólumokat tudományos szövegekben.
<b>Betűtávolság</b> 0,08-100,00 (10,00*)	Megadja a rögzített vagy az egy szélességű betűtípusok betűtávolságát. <b>Megj.:</b> A Betűtávolság a rögzített szélességű betűtípusok számát jelöli hüvelykenként.
<b>Tájolás</b> Álló* Fekvő Fordított álló Fordított fekvő	Megadja a szöveg és grafika tájolását az oldalon.
<b>Sorok/lap</b> 1-255	Megadja a PCL® adatfolyamon keresztül nyomtatott oldalon megjelenő szöveg-sorok számát. <b>Megjegyzések:</b> <ul style="list-style-type: none"> <li>• Ez a menüelem függőleges térközt aktivál, amely a megadott számú nyomtandó sorokat az oldal alapértelmezett margói közé nyomtatja.</li> <li>• Az Egyesült Államokban 60 gyári alapértelmezett érték. A nemzetközi gyári alapértelmezett érték 64.</li> </ul>
<b>PCL5 minimális vonalvastagság</b> 1-30 (2*)	Kezdeti minimális leütési szélesség beállítása.
<b>PCLXL minimális vonalvastagság</b> 1-30 (2*)	
<b>A4-es szélesség</b> 198 mm* 203 mm	Az A4-es papírméretben való nyomtatás esetén használandó logikai oldalszélesség beállítása. <b>Megj.:</b> A logikai oldal a fizikai lap azon területe, amelyre az adat nyomtatásra kerül.
<b>Megj.:</b> Az érték melletti csillag (*) az alapértelmezett gyári beállításokat jelöli.	

Menüelem	Leírás
<b>CR automatikusan LF után</b> Be Ki*	Azt állítja be, hogy a nyomtató automatikusan hajtson-e végre egy „kocsi vissza” műveletet a soremelés vezérlőparancs után. <b>Megj.:</b> A „kocsi vissza” művelet parancsot ad a nyomtatónak arra, hogy a kurzort az aktuális sor első pozíciójába állítsa.
<b>LF automatikusan CR után</b> Be Ki*	Azt állítja be, hogy a nyomtató automatikusan szúrjon-e be egy soremelést minden „kocsi vissza” vezérlőparancs után.
<b>Tálcák átszámozása</b> [x]. tálcá hozzárendelése Kézi papíradagoló hozzárendelése Kézi borítékadagoló hozzárendelése	Azt állítja be, hogy a nyomtató olyan más nyomtató-illesztőprogrammal vagy egyedi alkalmazásokkal is működjön-e együtt, amelyek különböző forráshozzárendelés-készleteket használnak egy adott papírforráshoz.
<b>Tálcák átszámozása</b> Gyári beállítások megtekintése	Az egyes papírforrásokhoz hozzárendelt gyári alapértelmezett érték megjelenítése.
<b>Tálcák átszámozása</b> Alapbeállítások visszaállítása	A tálcá visszaállításával az értékek visszaállnak a gyári alapértelmezettre.
<b>Nyomatási időtúllépés</b> Ki Be* (90 másodperc)	Beállíthatja, hogy a nyomtató fejezze be a nyomtatási feladatot, ha az megadott ideig készenlétben volt.
<b>Megj.:</b> Az érték melletti csillag (*) az alapértelmezett gyári beállításokat jelöli.	

## Kép

Menüelem	Leírás
<b>Auto. igazítás</b> Be Ki*	A képhez legjobban illő papírméret és tájolás kiválasztása az elérhető lehetőségek közül. <b>Megj.:</b> Ha a Be beállítást választotta, ez felülírja a képre vonatkozó nagyítási és tájolási beállításokat.
<b>Megfordítás</b> Ki* Be	Felcseréli a feketét és a fehéret a fekete-fehér képeken. <b>Megj.:</b> Ez a menüpont a GIF és a JPEG formátumú képekre nem lesz érvényes.
<b>Nagyítás</b> Bal f. sarok rögz. Legjobb illesztés* Középpont rögz. Mag./szél. ig. Magasság igazítása Szélesség igazítása	A kép igazítása úgy, hogy illeszkedjen a nyomtatási területhez. <b>Megj.:</b> Ha az Automatikus kitöltés Be van kapcsolva, a Méretezés értéke automatikusan Legjobb kitöltésre vált.
<b>Tájolás</b> Álló* Fekvő Fordított álló Fordított fekvő	Megadja a szöveg és grafika tájolását az oldalon.
<b>Megj.:</b> Az érték melletti csillag (*) az alapértelmezett gyári beállításokat jelöli.	

# Papír

## Tálcakonfiguráció

Menüelem	Leírás
<b>Alapértelmezett forrás</b> [x]. tálca (*) Többcélú adagoló Kézi papíradagolás Kézi borítékadagolás	A papírforrás beállítása az összes nyomtatási feladathoz.
<b>Papírméret/-típus</b> [x]. tálca Többcélú adagoló Kézi papíradagolás Kézi borítékadagolás	Az egyes papírforrásokba töltött papír méretének vagy típusának beállítása.
<b>Csereméret</b> Ki Letter/A4 Mindegyik*	Ezzel a funkcióval beállíthat egy papírméretet, amelyet a nyomtató akkor fog használni, ha a papírforrásban nincs a kért méretű papírból. <b>Megjegyzések:</b> <ul style="list-style-type: none"> <li>• Ha a Ki beállítást választja, a rendszer felszólítja a felhasználót, hogy töltsse be a megfelelő méretű papírt.</li> <li>• Az Összes felsorolt az összes elérhető cserét lehetővé teszi.</li> </ul>
<b>MP konfigurálása</b> Kazetta* Kézi Első	A többcélú adagoló viselkedésének meghatározása. <b>Megjegyzések:</b> <ul style="list-style-type: none"> <li>• A Kazetta a többcélú adagolót állítja be automatikus papírforrásként.</li> <li>• A Kézi csak a kézi adagolású nyomtatási feladatoknál állítja be a többcélú adagolót.</li> <li>• Az Első a többcélú adagolót állítja be elsődleges papírforrásként.</li> </ul>
<b>Megj.:</b> Az érték melletti csillag (*) az alapértelmezett gyári beállításokat jelöli.	

## Hordozókonfiguráció

### Univerzális beállítás

Menüelem	Leírás
<b>Mértékegységek</b> Hüvelyk Milliméter	Az univerzális papírmérethez használt mértékegység meghatározása. <b>Megj.:</b> A hüvelyk az USA-beli gyári alapértelmezett érték. A gyári alapértelmezett érték világszerte a milliméter.
<b>Lapszélesség</b> 3–52 hüvelyk (8,5*) 76–1321 mm (216*)	Az univerzális papírméret szélességének beállítása álló tájolás esetén.
<b>Lapmagasság</b> 3–52 hüvelyk (14*) 76,2–1321 mm (356*)	Az univerzális papírméret magasságának beállítása álló tájolás esetén.
<b>Megj.:</b> Az érték melletti csillag (*) az alapértelmezett gyári beállításokat jelöli.	

Menüelem	Leírás
<b>Adagolási irány</b> Rövid oldal* Hosszú oldal	Azt határozza meg, hogy a nyomtató a hosszú vagy a rövid oldal irányából kezdje el felvenni a lapokat. <b>Megj.:</b> A Hosszú oldal lehetőség csak akkor látható, ha a leghosszabb oldal rövidebb, mint a támogatott maximális lapszélesség.
<b>Megj.:</b> Az érték melletti csillag (*) az alapértelmezett gyári beállításokat jelöli.	

## Hordozótípusok

Menüelem	Leírás
Normál papír Kártya Újrahasznosított Fényes Címkék Vinil címkék Bankpostapapír Boríték Fejléces papír Előnyomott Színes papír Könnyű papír Nehéz papír Durva/karton [x] egyéni típus	A papír anyagát, súlyát és tájolását határozza meg.

## USB-meghajtó

### Nyomtatás flash meghajtóról

Menüelem	Leírás
<b>Példányszám</b> 1–9999 (1*)	A példányszám megadása.
<b>Papírforrás</b> [x]. tálca (1*) Többcélú adagoló Kézi papíradagolás Kézi borítékadagolás	Papírforrás beállítása a nyomtatási feladathoz.
<b>Színes</b> Ki Be*	Egy fájl színes nyomtatása flash meghajtóról.
<b>Megj.:</b> Az érték melletti csillag (*) az alapértelmezett gyári beállításokat jelöli.	

Menüelem	Leírás
<b>Leválogatás</b> (1,1) (2,2,2) (1,2,3) (1,2,3)*	Ha ugyanarról az eredetiről több másolatot is nyomtat, akkor a nyomtató az egyes példányokat összerendezi.
<b>Oldalak</b> Egyoldalas* Kétoldalas	Meghatározhatja, hogy a nyomtatás a papír egyik vagy mindkét oldalára készüljön.
<b>Lapozási stílus</b> Hosszú oldal* Rövid oldal	Meghatározza, hogy a lap melyik oldala lesz kötve kétoldalas nyomtatáskor.
<b>Oldal/lap</b> Ki* 2 oldal/lap 3 oldal/lap 4 oldal/lap 6 oldal/lap 9 oldal/lap 12 oldal/lap 16 oldal/lap	Több egy oldalon lévő kép nyomtatása a papír egyik oldalára.
<b>Oldal/lap rendelése</b> Vízszintes* Fordított vízszintes Fordított függőleges Függőleges	Több egy oldalon lévő kép elrendezésének beállítása az Oldal/lap menü használata esetén.
<b>Oldal/lap tájolása</b> Auto* Fekvő Álló	Több egy oldalon lévő kép tájolásának beállítása az Oldal/lap menü használata esetén.
<b>Oldal/lap szegélye</b> Nincs* Folytonos	Oldalszegély nyomtatása az oldalon lévő képek köré az Oldal/lap menü használata esetén.
<b>Elválasztólapok</b> Ki* Példányok között Feladatok között Oldalak között	Üres elválasztólapok beillesztése a nyomtatás során.
<b>Elválasztólap forrása</b> [x]. tálca (1*) Többcélú adagoló	Papírforrás beállítása elválasztólapokhoz.
<b>Üres oldalak</b> Nincs nyomtatás* Nyomtatás	Üres oldalak nyomtatása egy nyomtatási feladatban.
<b>Megj.:</b> Az érték melletti csillag (*) az alapértelmezett gyári beállításokat jelöli.	

## Hálózat/portok

### Hálózati áttekintés

Menüelem	Leírás
<b>Aktív adapter</b> Auto* Szabványos hálózat Vezeték nélküli	A hálózati kapcsolat típusát határozza meg. <b>Megj.:</b> A Vezeték nélküli opció kizárólag vezeték nélküli hálózathoz csatlakoztatott nyomtatóknál áll rendelkezésre.
<b>Hálózat állapota</b>	A nyomtatóhálózat kapcsolódási állapotának megjelenítése.
<b>A hálózati állapot megjelenítése a nyomtatón</b> Ki Be*	A hálózat állapotának megjelenítése a kijelzőn.
<b>Sebesség, kétoldalas</b>	Az éppen aktív hálózati kártya sebességét jeleníti meg.
<b>IPv4</b>	IPv4-cím megjelenítése.
<b>Összes IPv6-cím</b>	Összes IPv6-cím megjelenítése.
<b>Nyomtatókiszolgáló visszaállítása</b>	A nyomtatóra irányuló aktív hálózati kapcsolatok visszaállítása. <b>Megj.:</b> Ez a beállítás törli a hálózati konfiguráció összes beállítását.
<b>Hálózati feladat időtúllépése</b> Ki Be* (90 másodperc)	Beállíthatja azt az időt, ameddig a nyomtató várakozik, mielőtt törölné a hálózati nyomtatási feladatokat.
<b>Szalagcímlap</b> Ki* Be	Szalagcímlap nyomtatása.
<b>Hálózati kapcsolatok engedélyezése</b> Ki Be*	Engedélyezi a nyomtató hálózathoz való kapcsolódását.
<b>LLDP engedélyezése</b> Ki* Be	A kapcsolati réteg felderítő protokollt (LLDP) engedélyezi a nyomtatóban.
<b>Megj.:</b> Az érték melletti csillag (*) az alapértelmezett gyári beállításokat jelöli.	

### Vezeték nélküli

**Megj.:** Ez a menü csak vezeték nélküli hálózathoz csatlakoztatott nyomtatókon vagy vezeték nélküli hálózati adapterrel rendelkező nyomtatómodelleken érhető el.



Menüelem	Leírás
<b>Beállítás a nyomtató kezelőpaneljén</b> Hálózat kiválasztása Wi-Fi hálózat hozzáadása Hálózat neve Hálózati mód Infrastruktúra Vezeték nélküli biztonságos mód Letiltva* WEP WPA2/WPA – Személyes WPA2 – Személyes	A vezeték nélküli kapcsolat beállítása a kezelőpanelen keresztül.
<b>Wi-Fi védett beállítás</b> WPS automatikus felismerés Ki Be* Gombnyomásos módszer indítása PIN-módszer indítása	Hozzon létre egy vezeték nélküli hálózatot, és aktiválja a hálózati biztonság beállítását. <b>Megjegyzések:</b> <ul style="list-style-type: none"> <li>• A WPS automatikus felismerés menüelem csak akkor jelenik meg, ha a Vezeték nélküli biztonságos mód a WEP lehetőségre van állítva.</li> <li>• A gombnyomásos módszer indítása lehetővé teszi a nyomtató csatlakoztatását a vezeték nélküli hálózathoz, ha a nyomtatón és a hozzáférési ponton lévő (vezeték nélküli útválasztó) gombokat a megadott időn belül nyomja meg.</li> <li>• A PIN-kódos módszer indítása lehetővé teszi a nyomtató csatlakozását a vezeték nélküli hálózathoz, ha a nyomtató PIN-kódját megadja a vezeték nélküli hozzáférési pont beállításainál.</li> </ul>
<b>Hálózati mód</b> BSS-típus Infrastruktúra*	Adja meg a hálózati módot.
<b>Kompatibilitás</b> 802.11b/g/n (2,4 GHz)* 802.11a/b/g/n/ac (2.4GHz/5GHz) 802.11a/n/ac (5GHz)	Adja meg a Wi-Fi hálózat vezeték nélküli szabványát. <b>Megj.:</b> A 802.11a/b/g/n/ac (2,4 GHz / 5 GHz) és 802.11a/n/ac (5 GHz) csak a Wi-Fi opció telepítése után jelenik meg.
<b>Vezeték nélküli biztonságos mód</b> Letiltva* WEP WPA2/WPA-személyes WPA2-személyes 802.1x– HATÓKÖR	A nyomtató Wi-Fi eszközökre történő csatlakoztatásához állítsa be a biztonságos módot.
<b>WEP hitelesítési mód</b> Auto* Nyílt Megosztott	Adja meg a nyomtató vezeték nélküli titkosítási protokollját (WEP). <b>Megj.:</b> Ez a menüelem csak akkor jelenik meg, ha a Vezeték nélküli biztonságos mód a WEP-lehetőségre van állítva.
<b>WEP-kulcs beállítása</b>	A biztonságos Wi-Fi kapcsolathoz állítson be WEP-jelszót.
<b>WPA2/WPA – Személyes</b> AES	Vezeték nélküli biztonság engedélyezése Wi-Fi-védett hozzáféréssel (WPA). <b>Megj.:</b> Ez a menüelem csak akkor jelenik meg, ha a Vezeték nélküli biztonságos mód WPA2/WPA-személyes módra van állítva.
<b>Előzetesen megosztott kulcs beállítása</b>	Jelszó beállítása a biztonságos vezeték nélküli kapcsolódáshoz.

Menüelem	Leírás
<b>WPA2-személyes</b> AES	Vezeték nélküli biztonság engedélyezése WPA2 beállítással. <b>Megj.:</b> Ez a menüelem csak akkor jelenik meg, ha a Vezeték nélküli biztonságos mód beállítás a WPA2-személyes lehetőségre van állítva.
<b>802.1x titkosítási mód</b> WPA+ WPA2*	Vezeték nélküli biztonság engedélyezése 802.1x szabvánnyal. <b>Megj.:</b> Ez a menüelem csak akkor jelenik meg, ha a Vezeték nélküli biztonságos mód beállítás a 802.1x - RADIUS (802.1x – Hatókör) lehetőségre van állítva.
<b>IPv4</b> DHCP engedélyezése Be* Ki Statikus IP-cím beállítása IP-cím Hálózati maszk Átjáró	Az IPv4 beállítások engedélyezése és konfigurálása a nyomtatón.
<b>IPv6</b> IPv6 engedélyezése Be* Ki DHCPv6 engedélyezése Be Ki* Állapotmentes automatikus címbeállítás Be* Ki DNS-kiszolgáló címe Manuálisan kirendelt IPv6-cím Manuálisan kirendelt IPv6-útválasztó Cím előtagja Összes IPv6-cím Összes IPv6-útválasztócím	Az IPv6 beállítások engedélyezése és konfigurálása a nyomtatón.
<b>Hálózati cím</b> UAA LAA	A hálózati címek megtekintése.
<b>PCL SmartSwitch</b> Ki Be*	Beállíthatja, hogy a nyomtató az alapértelmezett nyomtatónyelvtől függetlenül átváltson-e PCL-emulációra, amikor egy nyomtatási feladathoz arra van szükség. <b>Megj.:</b> Ha a PCL SmartSwitch ki van kapcsolva, a nyomtató nem vizsgálja meg a bejövő adatokat, és a Beállítás menüben megadott alapértelmezett nyomtatónyelvet használja.
<b>PS SmartSwitch</b> Ki Be*	Beállíthatja, hogy a nyomtató az alapértelmezett nyomtatónyelvtől függetlenül átváltson-e PS-emulációra, amikor egy nyomtatási feladathoz arra van szükség. <b>Megj.:</b> Ha a PS SmartSwitch ki van kapcsolva, a nyomtató nem vizsgálja meg a bejövő adatokat, és a Beállítás menüben megadott alapértelmezett nyomtatónyelvet használja.

Menüelem	Leírás
<b>Feladat pufferelése</b> Be Ki*	A nyomtatási feladatok ideiglenes eltárolása a merevlemezen vagy intelligens tárolómeghajtón (ISD) a nyomtatás előtt. <b>Megj.:</b> Ez a menüelem csak telepített merevlemez vagy ISD esetén jelenik meg.
<b>Mac bináris PS</b> Auto* Be Ki	Beállítja, hogy a nyomtató Macintosh rendszerbeli bináris PostScript nyomtatási feladatokat dolgozzon fel. <b>Megjegyzések:</b> <ul style="list-style-type: none"> <li>• A Be beállítással a nyomtató nyers bináris PostScript nyomtatási feladatokat dolgoz fel.</li> <li>• A Ki beállítás normál protokollt használva szűri a nyomtatási feladatokat.</li> </ul>

## Wi-Fi Direct

Menüelem	Leírás
<b>Wi-Fi Direct engedélyezése</b> Be Ki*	Állítsa be a nyomtatót, hogy közvetlenül kapcsolódhasson a Wi-Fi-eszközökre.
<b>Wi-Fi Direct név</b>	Adja meg a Wi-Fi Direct hálózat nevét.
<b>Wi-Fi Direct jelszó</b>	A Wi-Fi-kapcsolat felhasználóinak hitelesítésére és ellenőrzésére szolgáló jelszó megadása.
<b>Jelszó megjelenítése a Beállítások oldalon</b> Ki Be*	A Wi-Fi Direct jelszó megjelenítése a Hálózati beállítások oldalán.
<b>Preferált csatornaszám</b> 1–11 Auto*	Állítsa be a Wi-Fi-hálózat kívánt csatornáját.
<b>Csoporttulajdonos IP-címe</b>	A csoporttulajdonos IP-címének megadása.
<b>A nyomógombkérések automatikus elfogadása</b> Ki* Be	A hálózati csatlakozási kérések automatikus elfogadása. <b>Megj.:</b> Az ügyfelek automatikus elfogadása nem biztonságos.
<b>Megj.:</b> Az érték melletti csillag (*) az alapértelmezett gyári beállításokat jelöli.	

## AirPrint

**Megj.:** Ez a menü csak az Embedded Web Server kiszolgáló használatakor jelenik meg.

Menüelem	Leírás
<b>Minden AirPrint funkció</b>	A nyomtató AirPrint-állapotának megjelenítése.
<b>AirPrint engedélyezése</b> Be* Ki	Engedélyezze az AirPrint funkciót. <b>Megj.:</b> Ez a menüpont csak akkor jelenik meg, ha az internetes nyomtatási protokoll (IPP) vagy az mDNS le van tiltva.
<b>Az iBeacon funkció engedélyezése</b> Be Ki*	Engedélyezze az iBeacon funkciót.
<b>Bonjour-név</b>	Adja meg a nyomtató megnevezését és helyét.
<b>Szervezet neve</b>	
<b>Szervezeti egység</b>	
<b>Nyomtató helye:</b>	
<b>Nyomtató szélességi adatai</b>	
<b>Nyomtató hosszúsági adatai</b>	
<b>Nyomtató tengerszint feletti magassága</b>	
<b>További beállítások</b>	
<b>Megj.:</b> Az érték melletti csillag (*) az alapértelmezett gyári beállításokat jelöli.	

## Mobilszolgáltatás-kezelő

Menüelem	Leírás
<b>IPP nyomtatás engedélyezése</b> Be* Ki	Mobilkészülökről való nyomtatás engedélyezése az internetes nyomtatási protokoll (IPP) használatával.
<b>IPP engedélyezése USB-n keresztül</b> Be* Ki	Nyomtatási feladatok engedélyezése USB-kapcsolat használatával.
<b>Megj.:</b> Az érték melletti csillag (*) az alapértelmezett gyári beállításokat jelöli.	

## Ethernet

Menüelem	Leírás
<b>Hálózati sebesség</b>	Az aktív hálózati adapter sebességét jeleníti meg.
<b>IPv4</b> DHCP engedélyezése (Be*) Statikus IP-cím beállítása	Az IPv4 beállítások konfigurálása.
<b>Megj.:</b> Az érték melletti csillag (*) az alapértelmezett gyári beállításokat jelöli.	

Menüelem	Leírás
<b>IPv6</b> IPv6 engedélyezése (Be*) DHCPv6 engedélyezése (Ki*) Állapotmentes automatikus címbeállítás (Be*) DNS-kiszolgáló címe Manuálisan kirendelt IPv6-cím Manuálisan kirendelt IPv6-útválasztó Cím előtagja (64*) Összes IPv6-cím Összes IPv6-útválasztócím	Az IPv6 beállítások konfigurálása.
<b>Hálózati cím</b> UAA LAA	A hálózati cím meghatározása.
<b>PCL SmartSwitch</b> Ki Be*	Beállíthatja, hogy a nyomtató az alapértelmezett nyomtatónyelvtől függetlenül átváltson-e PCL-emulációra, amikor egy nyomtatási feladathoz arra van szükség. <b>Megj.:</b> Ha ez a beállítás le van tiltva, akkor a nyomtató nem vizsgálja meg a bejövő adatokat, és a Beállítás menüben megadott alapértelmezett nyomtatónyelvet használja.
<b>PS SmartSwitch</b> Ki Be*	Beállíthatja, hogy a nyomtató az alapértelmezett nyomtatónyelvtől függetlenül átváltson-e automatikusan a PostScript emulációra, amikor egy nyomtatási feladathoz arra van szükség. <b>Megj.:</b> Ha ez a beállítás le van tiltva, akkor a nyomtató nem vizsgálja meg a bejövő adatokat, és a Beállítás menüben megadott alapértelmezett nyomtatónyelvet használja.
<b>Feladat pufferelése</b> Ki* Be	A nyomtatási feladatok ideiglenes eltárolása a merevlemezen vagy intelligens tároló meghajtón (ISD) a nyomtatás előtt. <b>Megj.:</b> Ez a menüelem csak telepített merevlemez vagy ISD esetén jelenik meg.
<b>Mac bináris PS</b> Auto* Be Ki	Beállítja, hogy a nyomtató Macintosh rendszerbeli bináris PostScript nyomtatási feladatokat dolgozzon fel. <b>Megjegyzések:</b> <ul style="list-style-type: none"> <li>• Az Automatikus beállítással a nyomtató Windows vagy Macintosh operációs rendszert futtató számítógépekről származó nyomtatási feladatokat dolgoz fel.</li> <li>• A Ki beállítás normál protokollt használva szűri a PostScript nyomtatási feladatokat.</li> </ul>
<b>Energiahatékony Ethernet</b> Be Ki Auto*	Csökkenti az energiateljesítményfelhasználást, amikor a nyomtató nem kap adatokat az Ethernet-hálózatból.
<b>Megj.:</b> Az érték melletti csillag (*) az alapértelmezett gyári beállításokat jelöli.	

## TCP/IP

**Megj.:** Ez a menü csak a hálózati nyomtatók, illetve a nyomtatókiszolgálókhöz csatlakoztatott nyomtatók esetében jelenik meg.

Menüelem	Leírás
<b>Állomásnév beállítása</b>	Itt állíthatja be az aktuális TCP/IP-állomásnevet.
<b>Tartománynév</b>	Állítsa be a tartománynevet.
<b>DHCP/BOOTP engedélyezése az NTP-kiszolgáló frissítéséhez</b> Be* Ki	Ezzel engedélyezi, hogy a DHCP- és a BOOTP-ügyfelek frissítsék a nyomtató NTP-beállításait.
<b>Zero Configuration-név</b>	Szolgáltatásnév megadása a konfigurációmentes hálózathoz.
<b>Auto IP engedélyezése</b> Ki Be*	IP-cím automatikus hozzárendelése.
<b>DNS-kiszolgáló címe</b>	Az aktuális Domain Name System (DNS) kiszolgáló címének beállítása.
<b>Biztonsági DNS-cím</b>	A másodlagos DNS-kiszolgáló címének beállítása.
<b>2. biztonsági DNS-cím</b>	
<b>3. biztonsági DNS-címe</b>	
<b>Tartománykeresési sorrend</b>	Egy tartománynévlista beállítása, amely leegyszerűsíti a keresést, ha a nyomtató és erőforrásai a hálózat különböző tartományaiban helyezkednek el.
<b>DDNS engedélyezése</b> Ki* Be	A Dynamic DNS beállításainak frissítése.
<b>DDNS TTL</b>	A DDNS-beállítások megadása.
<b>Alapértelmezett TTL</b>	
<b>DDNS frissítési ideje</b>	
<b>mDNS engedélyezése</b> Ki Be*	A multicast DNS beállításainak frissítése.
<b>WINS-kiszolgálócím</b>	Kiszolgáló címének beállítása a Windows Internet Name Service (WINS) szolgáltatáshoz.
<b>BOOTP engedélyezése</b> Ki* Be	A BOOTP engedélyezése a nyomtató IP-címének kiosztásához.
<b>Korlátozott kiszolgálólista</b>	Azoknak az IP-címeknek a megadása, amelyek engedélyt kapnak a nyomtatóval folytatott kommunikációra TCP/IP-n keresztül. <b>Megjegyzések:</b> <ul style="list-style-type: none"> <li>• Tegyen vesszőt az egyes IP-címek közé.</li> <li>• Legfeljebb 50 IP-címet adhat meg.</li> </ul>
<b>Megj.:</b> Az érték melletti csillag (*) az alapértelmezett gyári beállításokat jelöli.	

Menüelem	Leírás
<b>Korlátozott kiszolgálólista beállításai</b> Összes port blokkolása* Csak a nyomtatás blokkolása Csak a nyomtatás és a HTTP blokkolása	Az IP-címek a listában nem szereplő hozzáférési lehetőségeinek megadása.
<b>MTU</b> 256–1500 Ethernet (1500*)	A maximális átviteli egység (MTU) paraméter beállítása a TCP-kapcsolatokhoz.
<b>Nyomtató nyers portja</b> 1-65535 (9100*)	A hálózathoz csatlakoztatott nyomtatók nyers portszámának beállítása.
<b>Kimenő forgalom maximális sebessége</b> Ki* Be	A nyomtató maximális átviteli sebességének beállítása. <b>Megj.:</b> Bekapcsolása esetén ehhez a beállításhoz a 100–1 000 000 kilobit/másodperc lehetőség tartozik.
<b>TLS támogatás</b> TLSv1.0 engedélyezése (Ki) TLSv1.1 engedélyezése (Ki) TLSv1.2 engedélyezése (Be*)	A Transport Layer Security protokoll engedélyezése.
<b>SSL titkosítási lista</b>	Adja meg az SSL vagy a TLS csatlakozókon használatos titkosítási algoritmusokat.
<b>Megj.:</b> Az érték melletti csillag (*) az alapértelmezett gyári beállításokat jelöli.	

## SNMP

**Megj.:** Ez a menü kizárólag hálózati nyomtatókon, illetve nyomtatókiszolgálóra csatlakoztatott nyomtatókon érhető el.

Menüelem	Leírás
<b>SNMP 1 és 2c verziók</b> Engedélyezve Ki Be* SNMP-beállítás engedélyezése Ki Be* Enable PPM MIB Ki Be* SNMP-közösség	Azt határozza meg, hogy a Simple Network Management Protocol (SNMP) 1 és 2c verziója telepítse-e a nyomtató illesztőprogramjait és alkalmazásait.
<b>Megj.:</b> Az érték melletti csillag (*) az alapértelmezett gyári beállításokat jelöli.	

Menüelem	Leírás
<b>SNMP 3 verzió</b> Engedélyezve Ki Be* Kontextus neve Írási/olvasási hitelesítő adatok beállítása Felhasználónév Hitelesítési jelszó: Adatvédelmi jelszó: Csak olvasási hitelesítő adatok beállítása Felhasználónév Hitelesítési jelszó: Adatvédelmi jelszó: Hitelesítési kivonat MD5 SHA1* Minimális hitelesítési szint Nincs hitelesítés, nincs adatvédelem Hitelesítés, nincs adatvédelem Hitelesítés, adatvédelem* Adatvédelmi algoritmus DES AES-128*	Azt határozza meg, hogy az SNMP 3 verzió konfigurálja és frissítse-e a nyomtató biztonsági beállításait.
<b>Megj.:</b> Az érték melletti csillag (*) az alapértelmezett gyári beállításokat jelöli.	

## IPSec

**Megj.:** Ez a menü kizárólag hálózati nyomtatókon, illetve nyomtatókiszolgálóra csatlakoztatott nyomtatókon érhető el.

Menüelem	Leírás
<b>IPSec engedélyezése</b> Ki* Be	Az Internet Protocol Security (IPSec) protokoll engedélyezése.
<b>Alapkonfiguráció</b> Alapértelmezett* Kompatibilitás Biztonságos	Az IPSec alapkonfigurációjának beállítása. <b>Megj.:</b> Ez a menüelem csak akkor jelenik meg, ha az IPSec engedélyezése lehetőség a Be értékre van állítva.
<b>DH (Diffie-Hellman) csoportos javaslat</b> modp2048 (14)* modp3072 (15) modp4096 (16) modp6144 (17)	Az IPSec alapkonfigurációjának beállítása. <b>Megj.:</b> Ez a menüelem csak akkor használható, ha az Alapkonfiguráció beállítás értéke Kompatibilitás.
<b>Megj.:</b> Az érték melletti csillag (*) az alapértelmezett gyári beállításokat jelöli.	



Menüelem	Leírás
<b>Javasolt titkosítási módszer</b> 3DES AES*	Titkosítási módszer beállítása. <b>Megj.:</b> Ez a menüelem csak akkor használható, ha az Alapkonfiguráció beállítás értéke Kompatibilitás.
<b>Javasolt hitelesítési módszer</b> SHA1 SHA256* SHA512	Hitelesítési módszer beállítása. <b>Megj.:</b> Ez a menüelem csak akkor használható, ha az Alapkonfiguráció beállítás értéke Kompatibilitás.
<b>IKE SA élettartam (órában)</b> 1 2 4 8 24*	Adja meg az IKE SA lejáratási időtartamát. <b>Megj.:</b> Ez a menüelem csak akkor jelenik meg, ha az Alapkonfiguráció beállítás értéke Biztonságos.
<b>IPSec SA élettartam (órában)</b> 1 2 4 8* 24	Adja meg az IPSec SA lejáratási időtartamát. <b>Megj.:</b> Ez a menüelem csak akkor jelenik meg, ha az Alapkonfiguráció beállítás értéke Biztonságos.
<b>IPSec-eszköztanúsítvány</b>	Az IPSec-tanúsítvány beállítása. <b>Megj.:</b> Ez a menüelem csak akkor jelenik meg, ha az IPSec engedélyezése lehetőség a Be értékre van állítva.
<b>Előmegosztott kulcs hitelesített kapcsolatai</b> <input type="checkbox"/> gazdagép	A nyomtató hitelesített kapcsolatainak konfigurálása. <b>Megj.:</b> Ezek a menüelemek csak akkor jelennek meg, ha az IPSec engedélyezése lehetőség a Be értékre van állítva.
<b>Tanúsítvány hitelesített kapcsolatai</b> <input checked="" type="checkbox"/> [X] gazdagép címe[/alhálózat]	
<b>Megj.:</b> Az érték melletti csillag (*) az alapértelmezett gyári beállításokat jelöli.	

## 802.1x

**Megj.:** Ez a menü kizárólag hálózati nyomtatókon, illetve nyomtatókiszolgálóra csatlakoztatott nyomtatókon érhető el.

Menüelem	Leírás
<b>Aktív</b> Ki* Be	Engedélyezi, hogy a nyomtató olyan hálózatokhoz csatlakozzon, amelyek a hozzáférés engedélyezése előtt hitelesítést kérnek.
<b>Megj.:</b> Az érték melletti csillag (*) az alapértelmezett gyári beállításokat jelöli.	

Menüelem	Leírás
<b>802.1x hitelesítés</b> Eszköz bejelentkezési neve Eszköz bejelentkezési jelszava Kiszolgáló-tanúsítvány érvényesítése (Be*) Eseménynaplózás engedélyezése (Ki*) 802.1x-eszköztanúsítvány	A 802.1x csatlakozás hitelesítési beállításainak konfigurálása.
<b>Engedélyezhető hitelesítési mechanizmusok</b> EAP – MD5 (Be*) EAP – MSCHAPv2 (Be*) LEAP (Be*) PEAP (Be*) EAP – TLS (Be*) EAP – TTLS (Be*) TTLS-hitelesítési módszer (MSCHAPv2*)	A 802.1x-csatlakozás engedélyezett hitelesítési mechanizmusainak konfigurálása.
<b>Megj.:</b> Az érték melletti csillag (*) az alapértelmezett gyári beállításokat jelöli.	

## LPD-konfiguráció

**Megj.:** Ez a menü kizárólag hálózati nyomtatókon, illetve nyomtatókiszolgálóra csatlakoztatott nyomtatókon érhető el.

Menüelem	Leírás
<b>LPD időtúllépés</b> 0–65535 másodperc (90*)	Ezzel a beállítással megadhat egy időtúllépési értéket, így megakadályozhatja, hogy a Line Printer Daemon (LPD) kiszolgáló határozatlan ideig várjon a megakadt vagy hibás nyomtatási feladatokra.
<b>LPD szalagcím-lap</b> Ki* Be	Szalagcím-lap nyomtatása az összes LPD-s nyomtatási feladat esetében. <b>Megj.:</b> A szalagcím-lap a nyomtatási feladat első oldala, amely a nyomtatási feladatok elválasztására, valamint a nyomtatási kérések küldőjének azonosítására szolgál.
<b>LPD lezárólap</b> Ki* Be	Lezárólap nyomtatása az összes LPD-s nyomtatási feladat esetében. <b>Megj.:</b> A lezárólap a nyomtatási feladatok utolsó oldala.
<b>LPD kocsi vissza konverzió</b> Ki* Be	A kocsivissza-konverzió engedélyezése. <b>Megj.:</b> A „kocsi vissza” művelet parancsot ad a nyomtatónak arra, hogy a kurzort az aktuális sor első pozíciójába állítsa.
<b>Megj.:</b> Az érték melletti csillag (*) az alapértelmezett gyári beállításokat jelöli.	

## HTTP-/FTP-beállítások

Menüelem	Leírás
<b>Proxy</b> HTTP Proxy IP-cím HTTP alapértelmezett IP-port FTP Proxy IP-cím FTP alapértelmezett IP-port Hitelesítés Felhasználónév Jelszó Helyi tartományok	A HTTP- és az FTP-kiszolgálók beállításainak konfigurálása.
<b>Egyéb beállítások</b> HTTP-kiszolgáló engedélyezése (Be*)	A nyomtató figyelésére és felügyeletére használható beágyazott webkiszolgáló elérése.
<b>Egyéb beállítások</b> Hálózati időprotokoll (HTTPPS) engedélyezése (Be*)	A biztonságos hiperszöveg-átviteli protokoll (HTTPS) engedélyezése a nyomtatókiszolgáló felé irányuló és onnan származó adatátvitel titkosításához.
<b>Egyéb beállítások</b> HTTPS-kapcsolatok kényszerítése (Ki*)	A nyomtató kényszerítése a HTTPS-kapcsolatok használatára.
<b>Egyéb beállítások</b> FTP/TFTP engedélyezése (Be*)	Fájlok küldése FTP/TFTP használatával.
<b>Egyéb beállítások</b> HTTPS-eszköztanúsítvány (alapértelmezett*)	A nyomtatón használt HTTPS-eszköztanúsítvány megtekintése.
<b>Egyéb beállítások</b> HTTP/FTP kérések időtúllépése (30*)	Azt az időtartamot határozza meg, amelynek elteltével a rendszer megszakítja a kapcsolódást a kiszolgálóhoz.
<b>Egyéb beállítások</b> HTTP/FTP kérések ismétlései (3*)	Azt határozza meg, hogy a rendszer hányszor próbáljon meg csatlakozni a HTTP-/FTP-kiszolgálóhoz.
<b>Megj.:</b> Az érték melletti csillag (*) az alapértelmezett gyári beállításokat jelöli.	

## ThinPrint

Menüelem	Leírás
<b>ThinPrint engedélyezése</b> Ki* Be	Nyomtatás ThinPrint használatával.
<b>Portszám</b> 4000–4999 (4000*)	A ThinPrint-kiszolgáló portszámának beállítása.
<b>Sávszélesség (bit/másodperc)</b> 100–1 000 000 (0*)	A ThinPrint-környezetben használandó adatátviteli sebesség beállítása.
<b>Csomagméret (kbyte)</b> 0–64 000 (0*)	Az adatátviteli csomagok méretének beállítása.
<b>Megj.:</b> Az érték melletti csillag (*) az alapértelmezett gyári beállításokat jelöli.	

## USB

Menüelem	Leírás
<b>PCL SmartSwitch</b> Ki Be*	Beállítja, hogy a nyomtató átváltson-e PCL-emulációra, amikor egy USB-porton érkező nyomtatási feladatnak arra van szüksége, az alapértelmezett nyomtatónyelvtől függetlenül. <b>Megj.:</b> Ha ez a beállítás le van tiltva, akkor a nyomtató nem vizsgálja meg a bejövő adatokat, és a Beállítás menüben megadott alapértelmezett nyomtatónyelvet használja.
<b>PS SmartSwitch</b> Ki Be*	Beállítja, hogy a nyomtató az alapértelmezett nyomtatónyelvtől függetlenül átváltson-e PostScript emulációra, amikor egy USB-porton érkező nyomtatási feladathoz arra van szükség. <b>Megj.:</b> Ha ez a beállítás le van tiltva, akkor a nyomtató nem vizsgálja meg a bejövő adatokat, és a Beállítás menüben megadott alapértelmezett nyomtatónyelvet használja.
<b>Feladat pufferelése</b> Ki* Be	A nyomtatási feladatok ideiglenes eltárolása a merevlemezen vagy intelligens tárolómeghajtón (ISD) a nyomtatás előtt. <b>Megj.:</b> Ez a menüelem csak telepített merevlemez vagy ISD esetén jelenik meg.
<b>Mac bináris PS</b> Auto* Be Ki	Beállítja, hogy a nyomtató Macintosh rendszerbeli bináris PostScript nyomtatási feladatokat dolgozzon fel. <b>Megjegyzések:</b> <ul style="list-style-type: none"> <li>• Az Automatikus beállítással a nyomtató Windows vagy Macintosh operációs rendszert futtató számítógépekről származó nyomtatási feladatokat dolgoz fel.</li> <li>• A Ki beállítás normál protokollt használva szűri a PostScript nyomtatási feladatokat.</li> </ul>
<b>USB-port engedélyezése</b> Ki Be*	Az elülső USB-port engedélyezése.
<b>Megj.:</b> Az érték melletti csillag (*) az alapértelmezett gyári beállításokat jelöli.	

## Külső hálózati hozzáférés korlátozása

Menüelem	Leírás
<b>Külső hálózati hozzáférés korlátozása</b> Ki* Be	Korlátozza a hozzáférést a hálózati oldalakhoz.
<b>Külső hálózati cím</b>	Meghatározza a korlátozott hozzáférésű hálózati címeket.
<b>Értesítési e-mail cím</b>	Meghatároz egy e-mail címet, amelyre a naplózott eseményekről értesítést küld.
<b>Pingelés gyakorisága</b> 1–300 (10*)	Meghatározza a hálózati lekérés időközzeit másodpercben.
<b>Tárgy</b>	Meghatározza az értesítő e-mail tárgyát és tartalmát.
<b>Üzenet</b>	
<b>Megj.:</b> Az érték melletti csillag (*) az alapértelmezett gyári beállításokat jelöli.	

# Biztonság

## Bejelentkezési módok

### Engedélyek kezelése

Menüelem	Leírás
<b>Funkció elérése</b> Címjegyzék módosítása Parancsikonok kezelése Profilok létrehozása Könyvjelzők kezelése Nyomtatás flash-meghajtóról Flash-meghajtó színes nyomtatása Felfüggesztett feladatok elérése Profilok használata Feladatok megszakítása az eszközön Nyelv módosítása Internetes Nyomt. Prot. (IPP) B/W nyomtatás Színes nyomtatás	A nyomtatófunkciókhoz való hozzáférés szabályozása.
<b>Adminisztrációs menük</b> Biztonság menü Hálózat/portok menü Papír menü Jelentések menü Funkciókonfigurációs menü Kellékanyagok menü Kiegészítő kártya menü SE menü Eszközmenü	A nyomtatómenükhöz való hozzáférés szabályozása.
<b>Eszközkezelés</b> Távoli kezelés Firmware-frissítések Alkalmazások konfigurálása Embedded Web Server kiszolgáló hozzáférés Minden beállítás importálása/exportálása Üzemen kívüli törlés Felhőalapú szolgáltatások – Regisztráció	A nyomtató felügyeleti beállításaihoz való hozzáférés szabályozása.
<b>Alkalmazások</b> Új alkalmazások Diavetítés Háttérkép módosítása Képernyővédő	A nyomtatóalkalmazásokhoz való hozzáférés szabályozása.

## Helyi fiókok

Menüelem	Leírás
<b>Csoportok/engedélyek kezelése</b>	A nyomtatón elmentett összes csoport listájának megjelenítése.
<b>Felhasználó hozzáadása</b> Felhasználónév/jelszó Felhasználónév Jelszó PIN-kód	Helyi fiókok létrehozása, valamint e fiókok hozzáféréseinek beállítása a nyomtató funkcióihoz, a rendszergazdai menükhöz, a nyomtatáskezelési lehetőségekhez és az alkalmazásokhoz.

## USB-eszközök ütemezése

Menüelem	Leírás
<b>Ütemezések</b> Új ütemezés hozzáadása	Az elülső USB-porthoz való hozzáférés ütemezése.

## Biztonsági ellenőrzési napló

Menüelem	Leírás
<b>Ellenőrzés engedélyezése</b> Ki* Be	Események rögzítése a biztonsági ellenőrzési naplóban és a távoli rendszernaplóban.
<b>Távoli rendszernapló engedélyezése</b> Ki* Be	Ellenőrzési naplók küldése egy távoli kiszolgálóra.
<b>Távoli rendszernapló-kiszolgáló</b>	Adja meg a távoli rendszernapló-kiszolgálót.
<b>Távoli rendszernaplóport</b> 1-65535 (514*)	Adja meg a távoli rendszernaplóportot.
<b>Távoli rendszernaplózási módszer</b> Normál UDP* Stunnel	Rendszernaplózási módszer beállítása a naplózott események távoli kiszolgálóra történő továbbításához.
<b>Megj.:</b> Az érték melletti csillag (*) az alapértelmezett gyári beállításokat jelöli.	

Menüelem	Leírás
<b>Távoli rendszernaplózási szolgáltatás</b> 0 – Kernelüzenetek 1 – Felhasználószintű üzenetek 2 – Levelezőrendszer 3 – Rendszerdémonok 4 – Biztonsági/hitelesítési üzenetek* 5 – A rendszernaplók által belsőleg generált üzenetek 6 – Soros nyomtató alrendszere 7 – Hálózati hírek alrendszere 8 – UUCP-alrendszer 9 – Óradémon 10 – Biztonsági/hitelesítési üzenetek 11 – FTP-démon 12 – NTP-alrendszer 13 – Megfigyelési napló 14 – Riasztási napló 15 – Óradémon 16 – Helyi használat 0 (helyi0) 17 – Helyi használat 1 (helyi1) 18 – Helyi használat 2 (helyi2) 19 – Helyi használat 3 (helyi3) 20 – Helyi használat 4 (helyi4) 21 – Helyi használat 5 (helyi5) 22 – Helyi használat 6 (helyi6) 23 – Helyi használat 7 (helyi7)	A nyomtató által a naplóesemények távoli kiszolgálóra történő küldésekor használt létesítménykód beállítása.
<b>Naplózendő események súlyossága</b> 0 – Vészhelyzet 1 – Riasztás 2 – Kritikus 3 – Hiba 4 – Figyelmeztetés* 5 – Értesítés 6 – Tájékoztató jellegű 7 – Hibakeresés	A naplózendő üzenetekre és az eseményekre vonatkozó prioritási szint beállítása.
<b>Távoli rendszernapló által nem naplózott események</b> Ki* Be	Súlyossági szinttől függetlenül minden esemény küldése távoli kiszolgálóra.
<b>Rendszergazda e-mail-címe</b>	Értesítő e-mail küldése a rendszergazdának a naplózott eseményekről.
<b>Naplóból való törlésre vonatkozó e-mail-riasztás</b> Ki* Be	Értesítő e-mail küldése a rendszergazdának, ha egy naplóbejegyzést törölnek.
<b>Napló megtelésére vonatkozó e-mail-riasztás</b> Ki* Be	Értesítő e-mail küldése a rendszergazdának abban az esetben, ha a napló megtelik, és a rendszer elkezd felülírni a legrégebbi bejegyzéseket.
<b>Megj.:</b> Az érték melletti csillag (*) az alapértelmezett gyári beállításokat jelöli.	

Menüelem	Leírás
<b>Művelet napló megtelése esetén</b> Legrégebbi bejegyzések felülírása Napló küldése e-mailben, majd az összes bejegyzés törlése	Naplótárolási problémák megoldása abban az esetben, ha a naplóktól megtelik a rendelkezésre álló memória.
<b>E-mail % teljes riasztása</b> Ki* Be	Értesítő e-mail küldése a rendszergazdának abban az esetben, ha a naplóktól megtelik a rendelkezésre álló memória.
<b>Százalékos telítettségi riasztás szintje</b> 1–99 (90*)	
<b>Napló exportálására figyelmeztető riasztás</b> Ki* Be	Értesítő e-mail küldése a rendszergazdának, ha a naplót valaki exportálja.
<b>Naplóbeállítások módosítására figyelmeztető riasztás</b> Ki* Be	Értesítő e-mail küldése a rendszergazdának, ha az Ellenőrzés engedélyezése funkciót bekapcsolják.
<b>Naplózási sor vége</b> LF (\n)* CR (\r) CRLF (\r\n)	Azt határozza meg, hogy a naplófájl hogyan jelezze az egyes sorok végét.
<b>Exportált fájlok digitális aláírása</b> Ki* Be	Digitális aláírás hozzáadása minden exportált napló-fájlhoz.
<b>Napló törlése</b>	Az összes ellenőrzési napló törlése.
<b>Napló exportálása</b> Rendszernapló (RFC 5424) Rendszernapló (RFC 3164) CSV	A biztonsági napló exportálása egy flash-meghajtóra.
<b>Megj.:</b> Az érték melletti csillag (*) az alapértelmezett gyári beállításokat jelöli.	

## Tanúsítvány-kezelés

Menüelem	Menüelem
<b>Tanúsítvány alapértékeinek beállítása</b> Szokásos név Szervezet neve Egység neve Ország/terület Tartomány neve Város neve Tárgy alternatív neve	Állítsa be a létrehozott tanúsítványok alapértelmezett értékeit.
Eszköz tanúsítványai	Az eszköz tanúsítványainak létrehozása, törlése vagy megtekintése.
Tanúsító hatóság (CA) tanúsítványok kezelése	Hitelesítésszolgáltató (CA) tanúsítványok betöltése, törlése vagy megtekintése.



## Bejelentkezési korlátozások

Menüelem	Leírás
<b>Sikertelen bejelentkezések</b> 1-10 (3*)	A felhasználók felfüggesztése előtt tehető sikertelen bejelentkezési kísérletek számát adja meg.
<b>Sikertelenség időkerete</b> 1–60 perc (5*)	A felhasználók felfüggesztése előtt tehető sikertelen bejelentkezési kísérletek közötti időtartamot adja meg.
<b>Felfüggesztés időtartama</b> 1–60 perc (5*)	A felfüggesztés időtartamát határozza meg.
<b>Webes bejelentkezés időkorlátja</b> 1-120 perc (10*)	Azt határozza meg, hogy mennyi idő után jelentkeztesse ki a rendszer automatikusan a távolról bejelentkező felhasználókat.
<b>Megj.:</b> Az érték melletti csillag (*) az alapértelmezett gyári beállításokat jelöli.	

## Titkosított nyomtatás beállításai

Menüelem	Leírás
<b>Érvénytelen PIN-kód maximális száma</b> 2–10	Állítsa be az érvénytelen PIN-kód megadására vonatkozó korlátot. <b>Megj.:</b> A korlát elérésekor a nyomtató törli az adott felhasználónévhez tartozó nyomtatási feladatokat.
<b>Titkosított feladatok lejárata</b> Ki* 1 óra 4 óra 24 óra 1 hét	Állítson be lejárati időt minden felfüggesztett feladathoz, mielőtt az automatikusan törlődne a merevlemezről vagy az intelligens tárolómeghajtóból. <b>Megj.:</b> A felfüggesztett feladat típusa lehet Titkosított, Ismétlés, Tartalék vagy Ellenőrzés.
<b>Feladatismétlés lejárata</b> Ki* 1 óra 4 óra 24 óra 1 hét	Ismételni kívánt nyomtatási feladatok lejárati idejének beállítása.
<b>Feladat-ellenőrzés lejárata</b> Ki* 1 óra 4 óra 24 óra 1 hét	Lejárati idő beállítása a feladat egyetlen példányban történő nyomtatásához annak érdekében, hogy ellenőrizni lehessen a minőséget a fennmaradó példányok nyomtatása előtt.
<b>Feladatmegőrzés lejárata</b> Ki* 1 óra 4 óra 24 óra 1 hét	Lejárati idő beállítása azokhoz a feladatokhoz, amelyeket a nyomtatóban későbbi nyomtatáshoz tárolni szeretne.
<b>Megj.:</b> Az érték melletti csillag (*) az alapértelmezett gyári beállításokat jelöli.	

Menüelem	Leírás
<b>Minden feladat várakozzon</b> Ki* Be	Ezzel a funkcióval beállíthatja, hogy a nyomtató várakoztassa a nyomtatási feladatokat.
<b>Másolat megőrzése a dokumentumokról</b> Ki* Be	Beállítja, hogy a nyomtató az összes azonos fájlnevű dokumentumot megőrizze.
<b>Megj.:</b> Az érték melletti csillag (*) az alapértelmezett gyári beállításokat jelöli.	

## Lemeztitkosítás

**Megj.:** Ez a menü csak telepített merevlemez vagy intelligens tárolómeghajtó esetén jelenik meg.

Menüelem	Leírás
<b>Állapot</b> Engedélyezve	A rendszer automatikusan elvégzi a titkosítást a tárolómeghajtó beszerelésekor.

## Ideiglenes adatfájlok törlése

Menüelem	Leírás
<b>Beépített memóriában tárolt elemek</b> Ki* Be	A nyomtató memóriájában tárolt összes fájl törlése.
<b>Merevlemezen tárolt elemek</b> Egysz. törl.* Háromsz. törl. Hétsz. törl.	A nyomtató merevlemezen tárolt összes fájl törlése. <b>Megj.:</b> Ez a menüelem csak akkor jelenik meg, ha a nyomtató merevlemeze telepítve van.
<b>Megj.:</b> Az érték melletti csillag (*) az alapértelmezett gyári beállításokat jelöli.	

## Megoldások LDAP-beállításai

Menüelem	Leírás
<b>LDAP-hivatkozások követése</b> Ki* Be	Bejelentkezett felhasználói fiók keresése a tartományban lévő különböző kiszolgálókban.
<b>LDAP-tanúsítvány ellenőrzése</b> Igen Nem*	LDAP-tanúsítványok ellenőrzésének engedélyezése.

## Egyéb

Menüelem	Leírás
<b>Védett funkciók</b> Megjelenítés* Elrejtés	Megmutatja azokat a funkciókat, amelyeket a funkció-hozzáférési vezérlés (FAC) a felhasználó biztonsági engedélyétől függetlenül véd. <b>Megj.:</b> Az Elrejtés csak azokat a FAC-védett funkciókat jeleníti meg, amelyekhez a felhasználó hozzáfér.
<b>Nyomtatási engedély</b> Ki* Be	Lehetővé teszi a felhasználó bejelentkezését nyomtatás előtt.
<b>Alapértelmezett nyomtatási engedély bejelentkezési adatai</b> Felhasználónév/jelszó* Felhasználónév	Beállítja a Nyomtatási engedély alapértelmezett bejelentkezési adatait.
<b>Biztonsági visszaállító összekötő</b> Vendég hozzáférés engedélyezése* Nincs hatása	A felhasználói hozzáférést határozza meg a nyomtatóhoz. <b>Megjegyzések:</b> <ul style="list-style-type: none"> <li>A Vendég hozzáférés engedélyezése mindenkinek hozzáférést biztosít a nyomtató összes funkciójához.</li> <li>A Nincs hatása letilthatja a hozzáférést a nyomtatóhoz abban az esetben, ha a szükséges biztonsági információk nem állnak rendelkezésre.</li> </ul>
<b>Intelligens tárolómeghajtó használata a felhasználói adatok számára</b> Ki Be*	A felhasználói adatok tárolásának engedélyezése az intelligens tárolómeghajtón.
<b>Jelszó minimális hossza</b> 0-32 (0*)	A jelszó hosszúságának meghatározása.
<b>Jelszó/PIN-kód mutatásának engedélyezése</b> Ki* Be	A jelszó vagy a személyes azonosítószám megjelenítése.
<b>Megj.:</b> Az érték melletti csillag (*) az alapértelmezett gyári beállításokat jelöli.	

## Jelentések

### Menübeállítási oldal

Menüelem	Leírás
<b>Menübeállítási oldal</b>	A nyomtató menüit felsoroló jelentés nyomtatása.

Eszköz

## Eszköz

Menüelem	Leírás
<b>Készülékadatok</b>	A nyomtatóval kapcsolatos információkat tartalmazó jelentés nyomtatása.
<b>Készülékstatisztika</b>	A nyomtatóhasználatra, illetve a kellékanyagok állapotára vonatkozó jelentés nyomtatása.
<b>Profilok lista</b>	A nyomtatóban tárolt profilok listájának nyomtatása.
<b>Asset Report (Készletjelentés)</b>	A nyomtatási problémák diagnosztikai eszközének nyomtatása. <b>Megj.:</b> A tartalom levágásának elkerülése érdekében letter vagy A4 méretű papírra nyomtassa a jelentést.

## Nyomtatás

Menüelem	Leírás
<b>Betűtípusok nyomtatása</b> PCL karakterkészletek PS betűtípusok	Minták nyomtatása és információk az egyes nyomtatónyelvekhez elérhető betűtípusokról.
<b>Nyomtatási bemutató</b> Demó oldal	A nyomtató funkcióit és a használható megoldásokat ismertető oldal nyomtatása.
<b>Könyvtár nyomtatása</b>	Nyomtassa ki a flash meghajtón, merevlemezen vagy intelligens tárolómeghajtón (ISD) tárolt erőforrásokat. <b>Megj.:</b> Ez a menüelem csak telepített flash meghajtó, merevlemez vagy ISD esetén jelenik meg.

## Hálózat

Menüelem	Leírás
<b>Hálózati beállítások oldala</b>	A konfigurált hálózatot, valamint a nyomtató vezeték nélküli beállításait tartalmazó oldal nyomtatása. <b>Megj.:</b> Ez a menüelem csak a hálózati nyomtatók, illetve a nyomtatókiszolgálókhoz csatlakoztatott nyomtatók esetében jelenik meg.
<b>Wi-Fi Direct segítségével csatlakozott ügyfelek</b>	A nyomtatóhoz WiFi Direct segítségével csatlakozott eszközöket tartalmazó oldal nyomtatása. <b>Megj.:</b> Ez a menüelem csak akkor jelenik meg, ha a Wi-Fi Direct engedélyezése lehetőség a Be értékre van állítva.

## Hibaelhárítás

Menüelem	Leírás
<b>Nyomtatási minőséget ellenőrző tesztoldalak</b>	A nyomtatási minőséggel kapcsolatos hibák azonosítására és kijavítására nyomtasson tesztoldalakat.

## Forms Merge

**Megj.:** Ez a menü csak telepített merevlemez vagy intelligens tárolómeghajtó esetén jelenik meg.

Menüelem	Leírás
<b>Egyesítés mód</b> Nyomtatás* Adatrögzítés Letiltva	A Forms Merge üzemmód meghatározása.
<b>Adatrögzítés helye</b> Flash*	Azon hely megadása, ahová a rendszer továbbítja a rögzített adatokat. <b>Megj.:</b> Ez a menüelem csak akkor jelenik meg, ha az Egyesítés mód beállítás Adatrögzítés lehetőségre van állítva.
<b>Nyomtatóport és szűrő beállítások</b> Hálózati port Be* Ki	Engedélyezi a Forms Merge számára a hálózati porton keresztül küldött adatok feldolgozását.
<b>Nyomtatóport és szűrő beállítások</b> Hálózati szűrő Letiltva* NULL OFIS OFIS+NULL OFIS+AS400 AS400 PCL ZPL ZPLF	A hálózati szűrő meghatározása a nyomtatónak küldött adatok tekintetében.
<b>Nyomtatóport és szűrő beállítások</b> USB port Be* Ki	Engedélyezi a Forms Merge számára az USB porton keresztül küldött adatok feldolgozását.
<b>Nyomtatóport és szűrő beállítások</b> USB szűrő Letiltva* NULL OFIS OFIS+NULL OFIS+AS400 AS400 PCL ZPL ZPLF	Az USB szűrő meghatározása a nyomtatónak küldött adatok tekintetében.
<b>Nyomtatóport és szűrő beállítások</b> Helyi port időkorlátja 1–100 (10*)	A helyi portra küldött Forms Merge feladatok időkorlátjának meghatározása.
<b>Egyéb</b> Összes úrlap nyomtatása	A nyomtató intelligens tárolómeghajtóján vagy merevlemezén tárolt összes úrlap kinyomtatása.
<b>Megj.:</b> Az érték melletti csillag (*) az alapértelmezett gyári beállításokat jelöli.	

Menüelem	Leírás
<b>Egyéb</b> Hibajelentés nyomtatása Be* Ki	Engedélyezi egy hibajelentés kinyomtatását, amikor egy Forms Merge feladatnál hiba jelentkezik.
<b>Megj.:</b> Az érték melletti csillag (*) az alapértelmezett gyári beállításokat jelöli.	

## Menübeállítási oldal nyomtatása

A kezdőképernyőn érintse meg a **Beállítások > Jelentések > Menübeállítási oldal** elemet.

# A nyomtató karbantartása

## Az alkatrészek és kellékek állapotának ellenőrzése

- 1 A kezdőképernyőn érintse meg az **Állapot/Kiegészítők** elemet.
- 2 Válassza ki az ellenőrizni kívánt alkatrészeket vagy kiegészítőket.

**Megj.:** A kezdőképernyő felső részének megérintése ehhez a beállításhoz is hozzáférést biztosít.

## Kellékanyagok értesítéseinek konfigurálása

- 1 Nyisson meg egy webböngészőt, és írja be a nyomtató IP-címét a címmezőbe.

### Megjegyzések:

- Tekintse meg a nyomtató IP-címét a nyomtató főképernyőjén. Az IP-cím számok négyelemű, pontokkal elválasztott halmaza, például 123.123.123.123.
- Ha proxykiszolgálót használ, átmenetileg tiltsa le azt a weboldal megfelelő betöltése érdekében.

- 2 Kattintson a **Beállítások > Eszköz > Értesítések** elemre.
- 3 A Kellékek menüben kattintson az **Egyéni értesítések kellékanyagokhoz** elemre.
- 4 Válasszon ki értesítést az egyes kellékekhez.
- 5 Alkalmazza a módosításokat.

## E-mail riasztások beállítása

A nyomtató beállítása úgy, hogy az e-mailen riasztást küldjön, ha a kellékanyagok fogynak, illetve ha papírt kell cserélni vagy pótolni, illetve papírelakadás esetén.

- 1 Nyisson meg egy webböngészőt, és írja be a nyomtató IP-címét a címmezőbe.

### Megjegyzések:

- Tekintse meg a nyomtató IP-címét a nyomtató kezdőképernyőjén. Az IP-cím számok négyelemű, pontokkal elválasztott halmaza, például 123.123.123.123.
- Ha proxykiszolgálót használ, átmenetileg tiltsa le azt a weboldal megfelelő betöltése érdekében.

- 2 Kattintson a **Beállítások > Eszköz > Értesítések > E-mail riasztás beállítása** elemre, és módosítsa a beállításokat.

**Megj.:** Az SMTP-beállításokra vonatkozó bővebb információkért vegye fel a kapcsolatot az e-mail szolgáltatóval.

- 3 Alkalmazza a módosításokat.
- 4 Kattintson az **E-mail listák és riasztások beállítása** elemre, és módosítsa a beállításokat.
- 5 Alkalmazza a módosításokat.

## Jelentések megtekintése

- 1 A kezdőképernyőn érintse meg a **Beállítások** > **Jelentések** elemet.
- 2 Válassza ki a megtekinteni kívánt jelentést.

## Alkatrészek és kellékanyagok rendelése

Kellékanyagok rendeléséhez lépjen kapcsolatba a kereskedővel, akitől a nyomtatót beszerezte.

**Megj.:** A nyomtató kellékanyagainak élettartambecslése levél-, vagy A4-es méretű, normál papírra való nyomtatást tételez fel.

**Figyelem – sérülésveszély:** Ha nem gondoskodik a nyomtató optimális teljesítményének megőrzéséről, vagy nem cseréli az alkatrészeket és kellékanyagokat, azzal kárt tehet a nyomtatóban.

## Képkalkáló készlet megrendelése

A képkalkáló készlet megrendeléséhez lépjen kapcsolatba a nyomtató értékesítőjével.

## Hulladékfesték-tartály megrendelése

Hulladékfesték-tartály rendeléséhez lépjen kapcsolatba a nyomtató értékesítőjével.

## Előhívó egység rendelése

Előhívóegység rendeléséhez lépjen kapcsolatba a nyomtató értékesítőjével.

## Karbantartó készlet rendelése

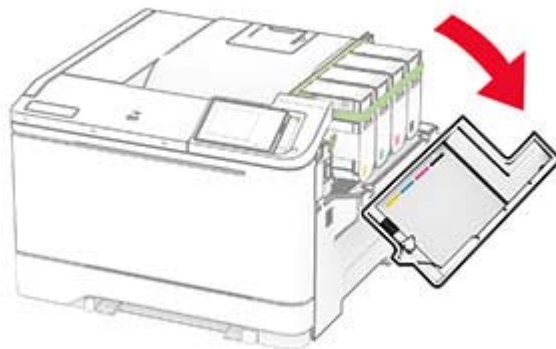
Karbantartási készletet a nyomtató értékesítőjétől rendelhet.



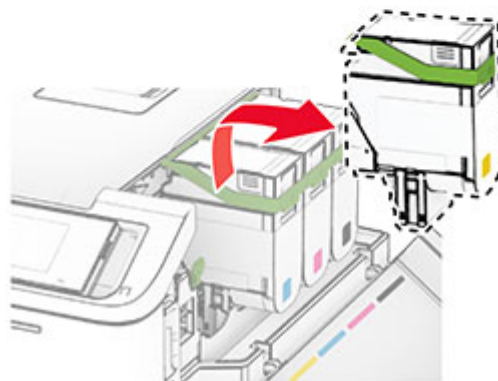
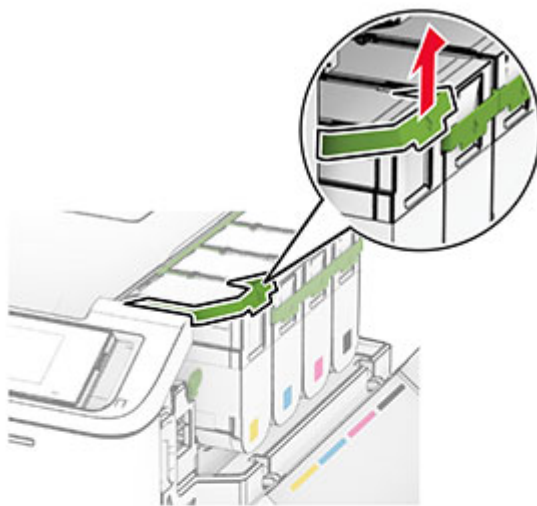
## Alkatrészek és kellékanyagok cseréje

### Tonerkazetta kicserélése

1 Nyissa ki a B ajtót.

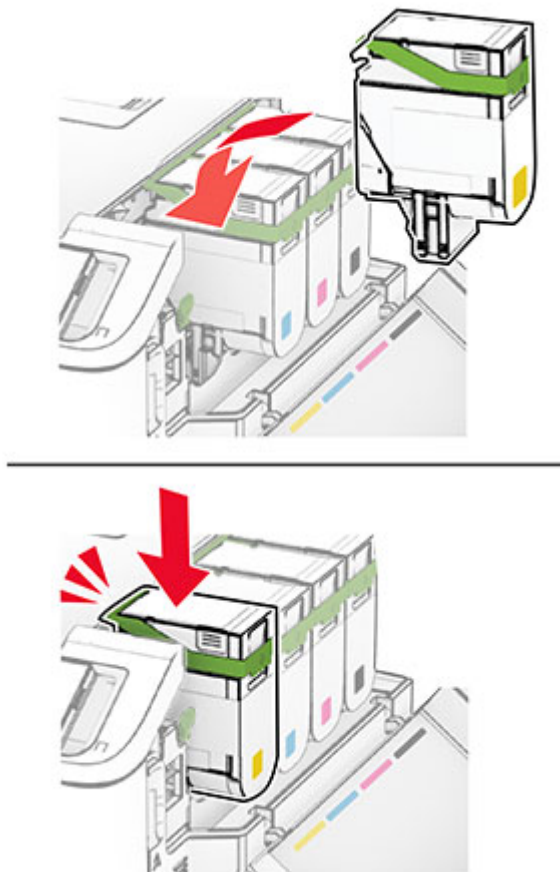


2 Vegye ki a használt tonerkazettát.



3 Csomagolja ki az új tonerkazettát.

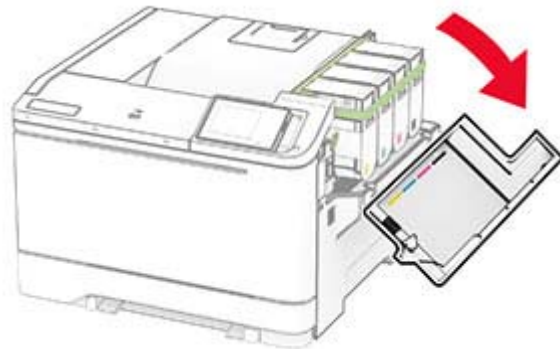
- 4 Tegye be az új festékkazettát úgy, hogy *bepattanjon* a helyére.



- 5 Csukja be az ajtót.

## Képkalkotó készlet cseréje

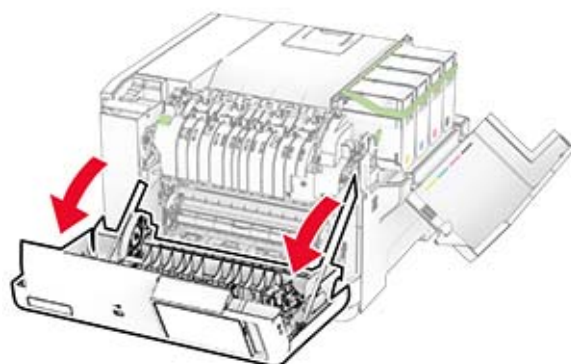
- 1 Nyissa ki a B ajtót.



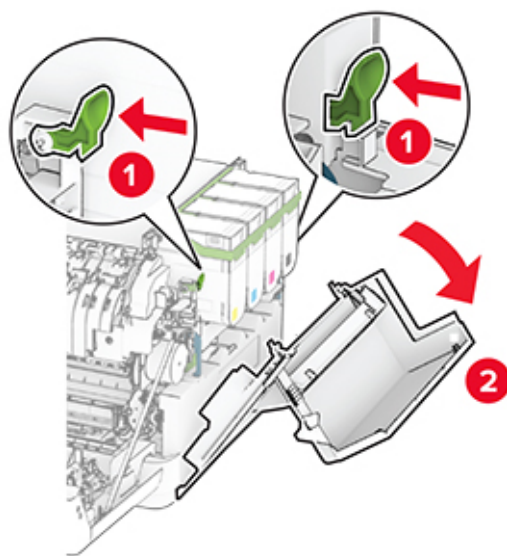
- 2 Nyissa ki az A ajtót.



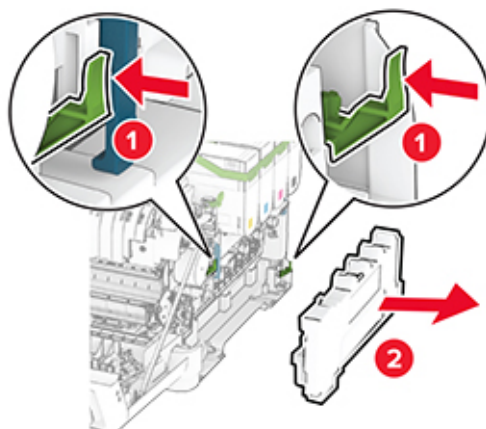
**VIGYÁZAT – FORRÓ FELÜLET:** Előfordulhat, hogy a nyomtató belseje forró. Az égési sérülések elkerülése érdekében várja meg, amíg a forró felületek kihűlnek.



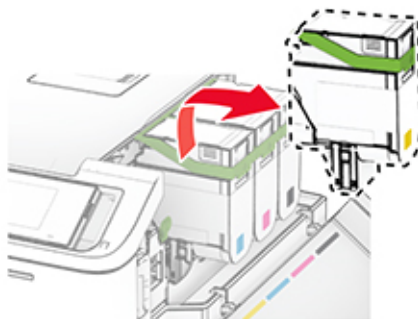
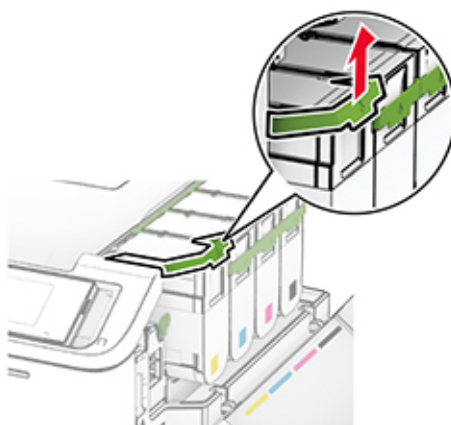
**3** Távolítsa el a jobb oldali fedelet.



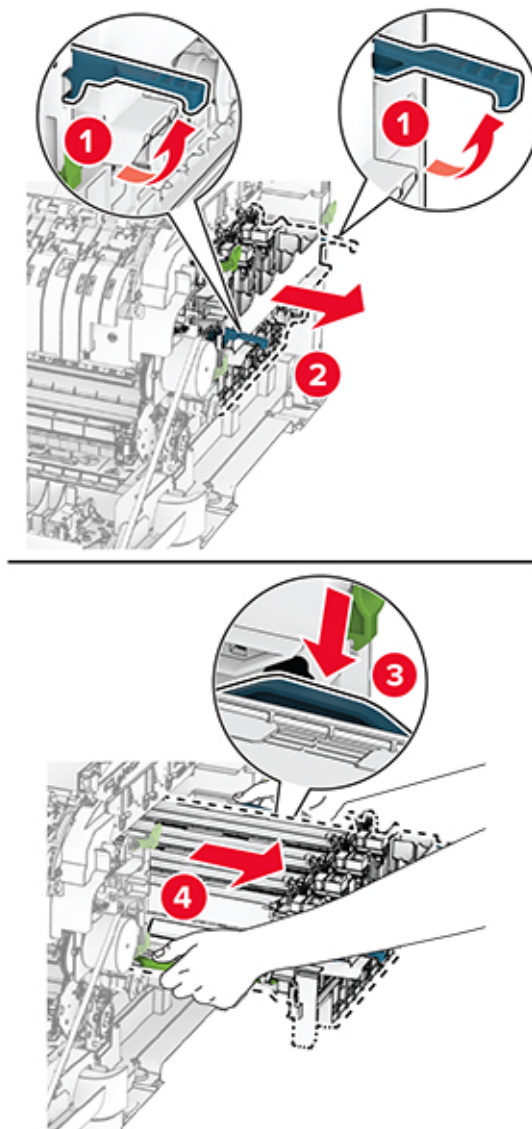
**4** Vegye ki a hulladékfesték-tartályt.



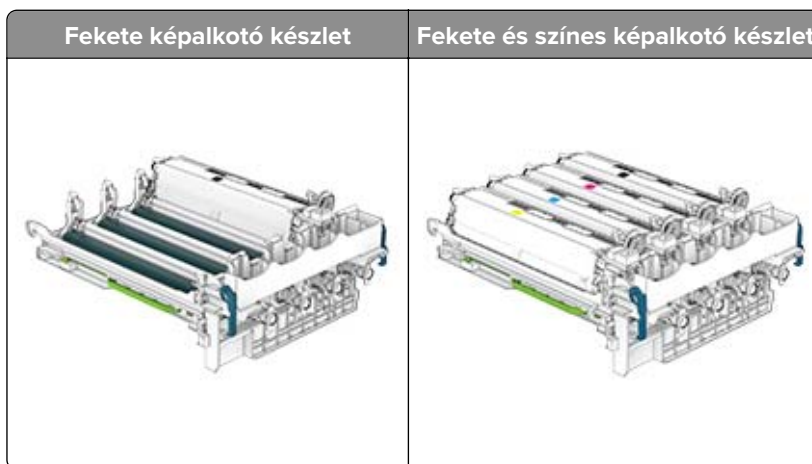
**5** Távolítsa el a tonerkazettákat.



**6** Távolítsa el a használt képkalkotó készletet.



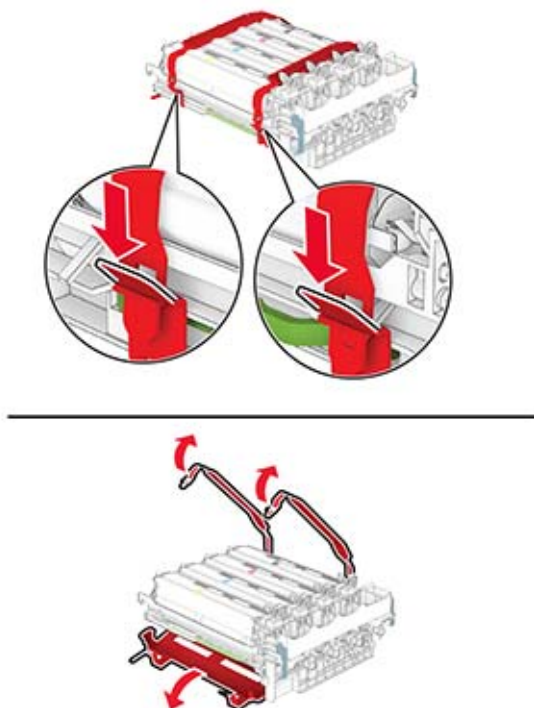
**7** Csomagolja ki az új képkalkotó készletet.



**Megjegyzések:**

- A fekete képalkotó készlet csak a képalkotó készletet és a fekete előhívó egységet tartalmazza.
- A fekete és színes képalkotó készlet a képalkotó készletet és a fekete, ciánkék, bíborszín, illetve sárga előhívó egységeket tartalmazza.
- A fekete képalkotó készlet cseréjekor a ciánkék, bíborszín, illetve sárga előhívó egységeket megtarthatja.

**8** Távolítsa el a csomagolóanyagot.



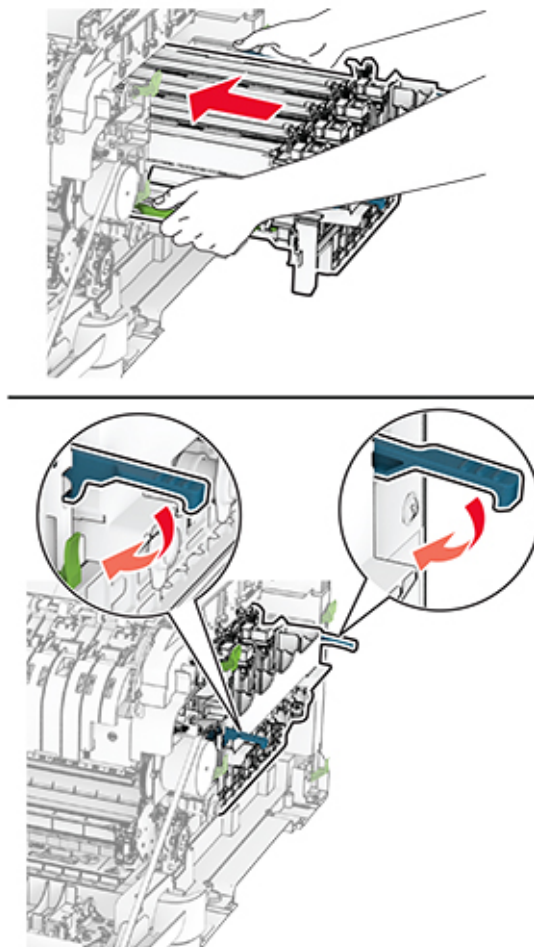
**Megj.:** A fekete képalkotó készlet cseréje esetén helyezzen be bíborszín, ciánkék és sárga előhívó egységet az új képalkotó készletbe.

**Figyelem – sérülésveszély:** Ne tegye ki közvetlen fény hatásának a képalkotó készletet. A hosszabb ideig tartó közvetlen napsugárzás nyomtatási minőségbeli problémákat okozhat.

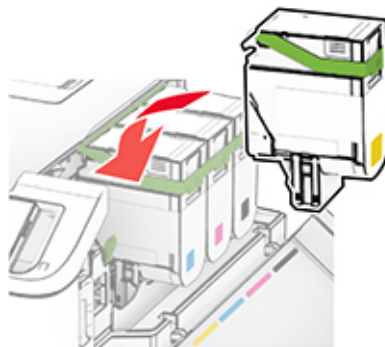
**Figyelem – sérülésveszély:** Ne érjen a fényvezetődobhoz. Ha hozzáér, azzal később romolhat a nyomtatási feladatok minősége.



- 9 Úgy helyezze be az új képkalkotó készletet, hogy az teljesen beüljön a helyére.

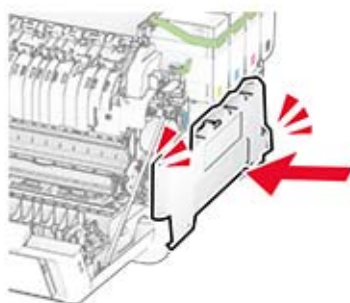
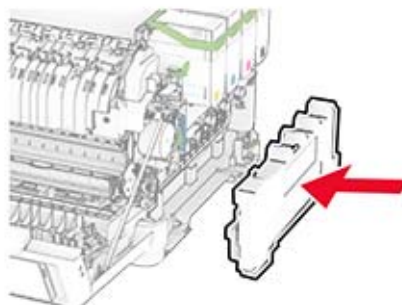


**10** Helyezze be a tonerkazettákat, és *kattintsa* őket a helyükre.

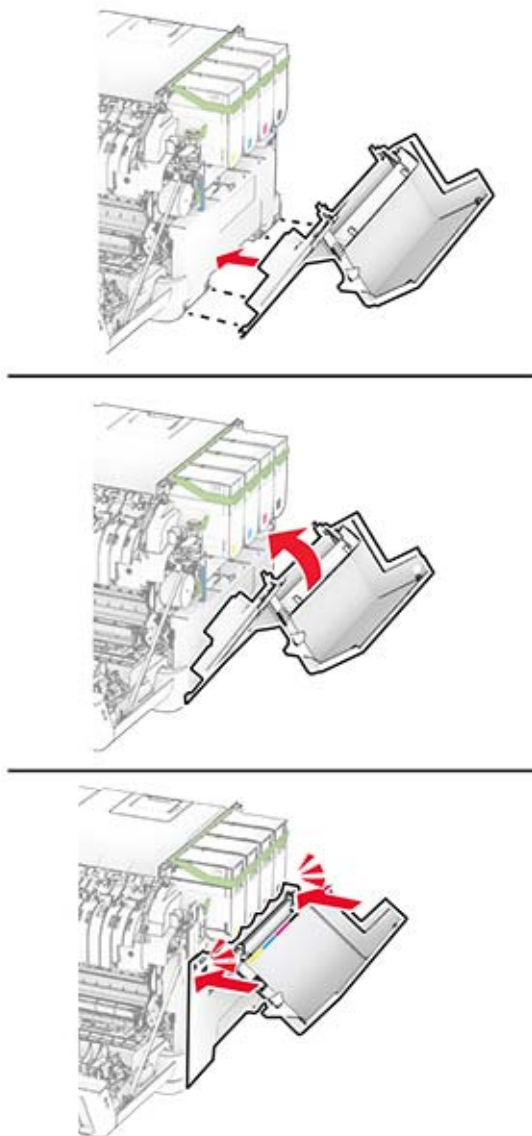




**11** Tegye be a hulladékfesték-tartályt úgy, hogy *bepattanjon* a helyére.



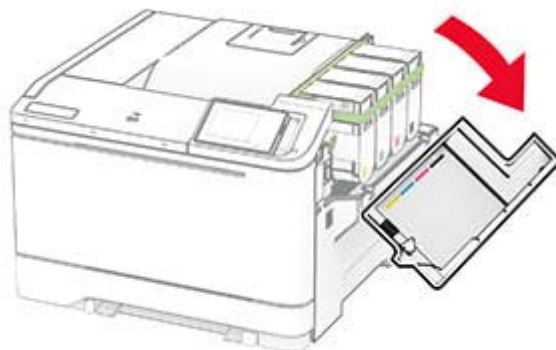
**12** Szerelje fel a jobb oldali fedelet úgy, hogy *bepattanjon* a helyére.




**13** Csukja be az A ajtót, majd a B ajtót.

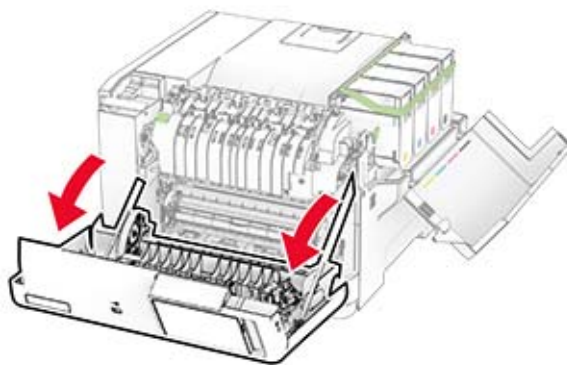
## A hulladékfesték-tartály cseréje

1 Nyissa ki a B ajtót.

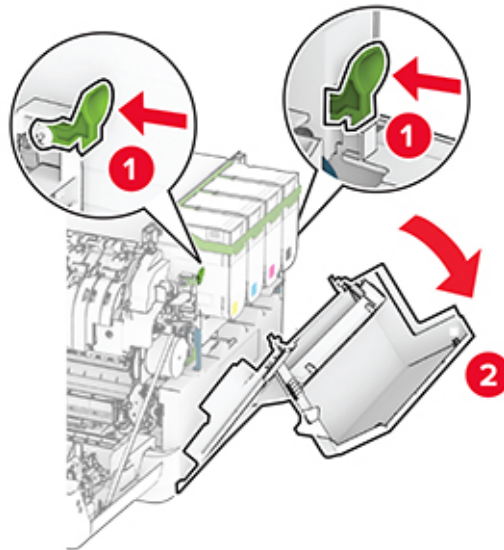


2 Nyissa ki az A ajtót.

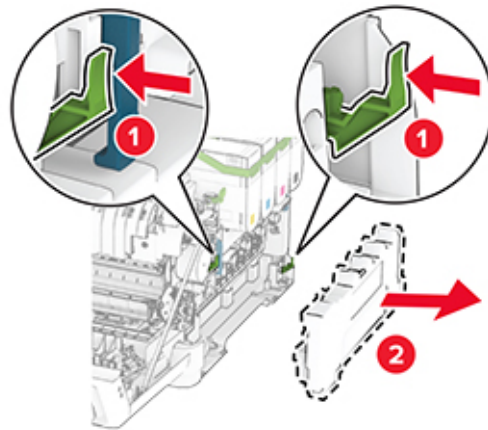
 **VIGYÁZAT – FORRÓ FELÜLET:** Előfordulhat, hogy a nyomtató belseje forró. Az égési sérülések elkerülése érdekében várja meg, amíg a forró felületek kihűlnek.



**3** Távolítsa el a jobb oldali fedelet.



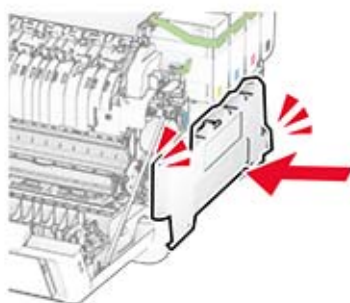
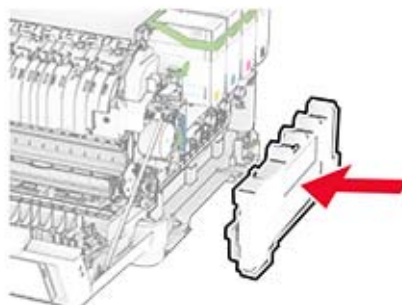
**4** Vegye ki a használt hulladékfesték-tartályt.



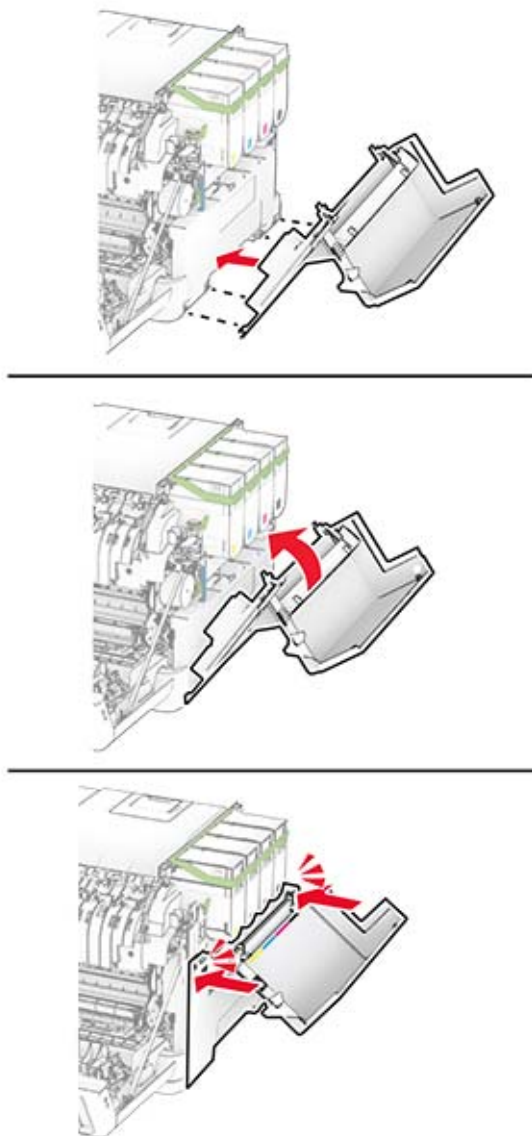
**Megj.:** A toner kiömlésének elkerülése érdekében a tartályt függőleges helyzetben tárolja.

**5** Csomagolja ki az új hulladékfesték-tartályt.

- 6** Tegye be az új hulladékfesték-tartályt úgy, hogy *bepattanjon* a helyére.



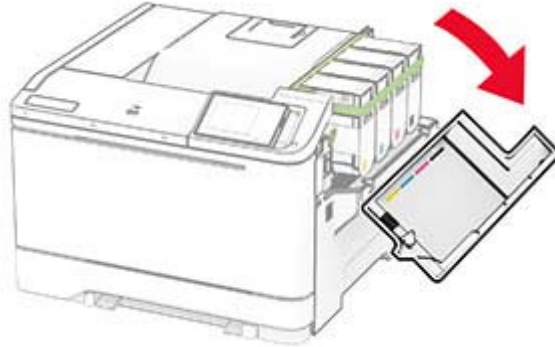
**7** Szerelje fel a jobb oldali fedelet úgy, hogy *bepattanjon* a helyére.




**8** Csukja be az A ajtót, majd a B ajtót.

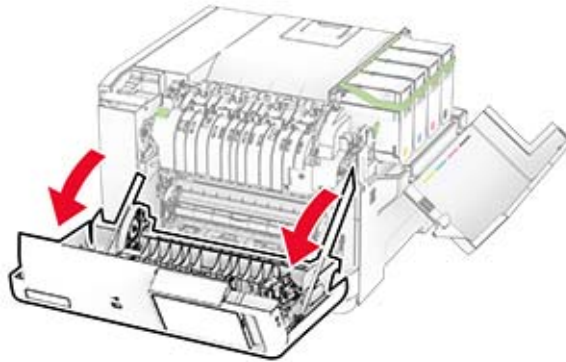
## Az előhívó egység cseréje

1 Nyissa ki a B ajtót.

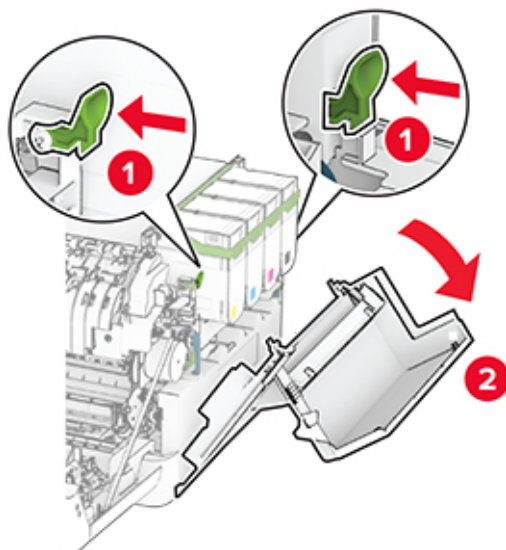


2 Nyissa ki az A ajtót.

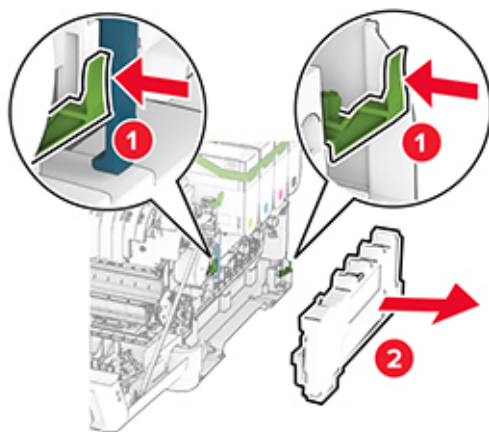
 **VIGYÁZAT – FORRÓ FELÜLET:** Előfordulhat, hogy a nyomtató belseje forró. Az égési sérülések elkerülése érdekében várja meg, amíg a forró felületek kihűlnek.



**3** Távolítsa el a jobb oldali fedelet.

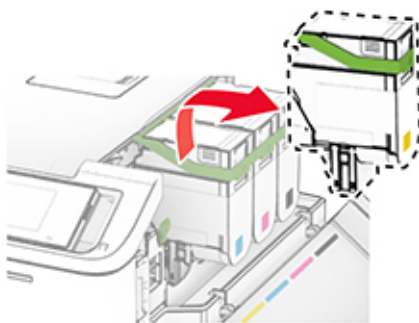
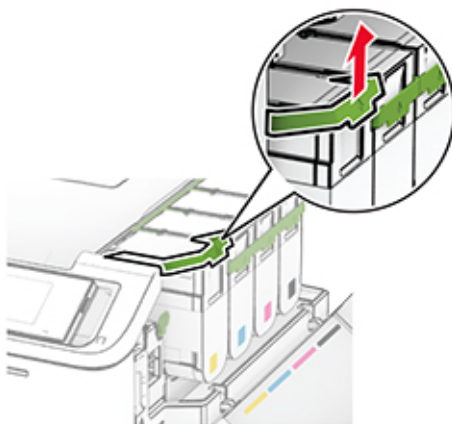


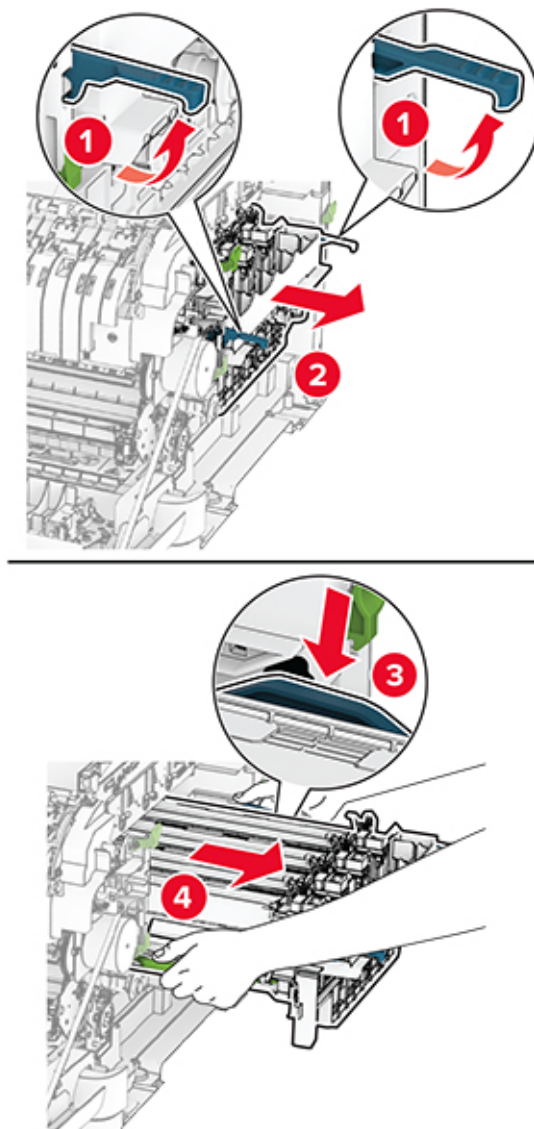
**4** Vegye ki a hulladékfesték-tartályt.





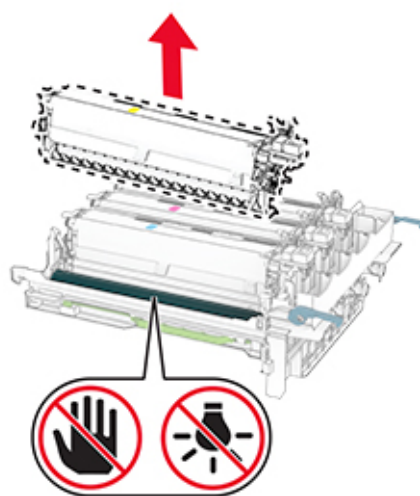
**5** Távolítsa el a tonerkazettákat.



**6** Távolítsa el a képkalkoló készletet.**7** Távolítsa el a használt előhívó egységet.

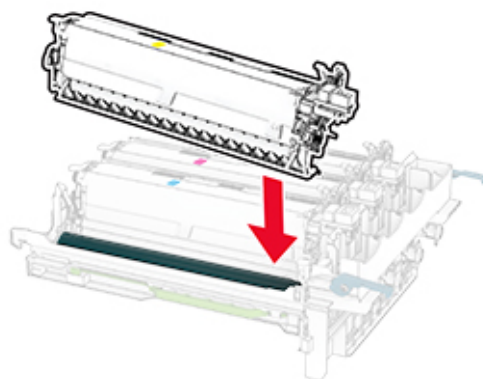
**Figyelem – sérülésveszély:** Ne tegye ki közvetlen fény hatásának a képkalkoló készletet. A hosszabb ideig tartó közvetlen napsugárzás nyomtatási minőségbeli problémákat okozhat.

**Figyelem – sérülésveszély:** Ne érjen a fényvezetődobhoz. Ha hozzáér, azzal később romolhat a nyomtatási feladatok minősége.

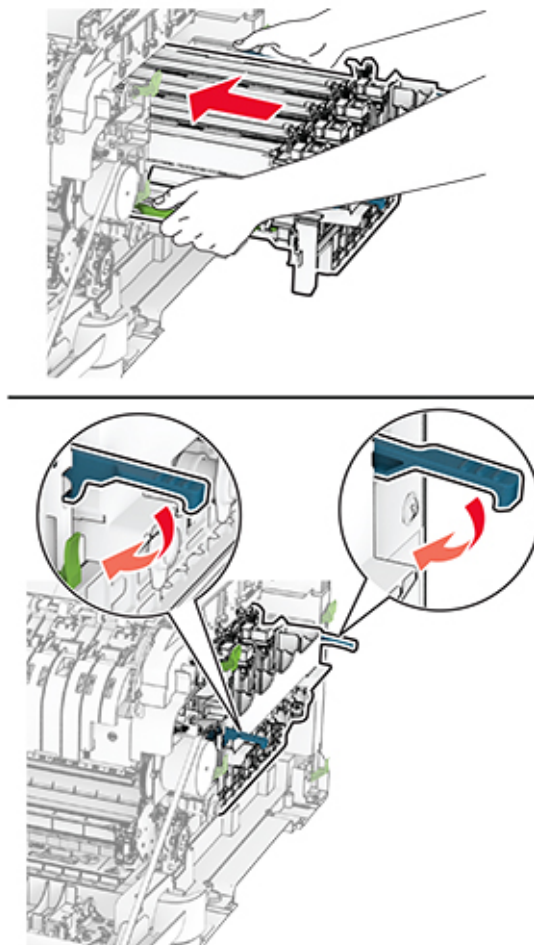


**8** Távolítsa el a csomagolóanyagot.

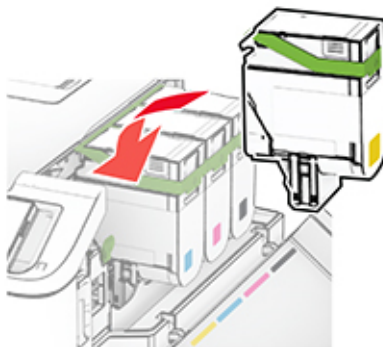
**9** Helyezze be az új előhívó egységet.



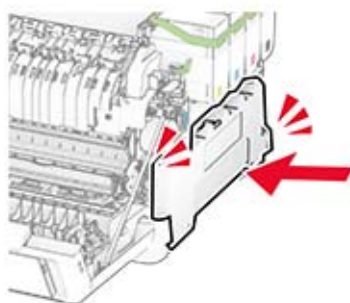
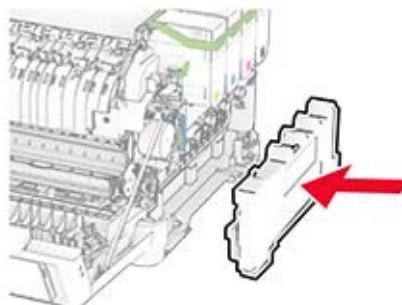
**10** Úgy helyezze be a képalkotó készletet, hogy az teljesen beüljön a helyére.



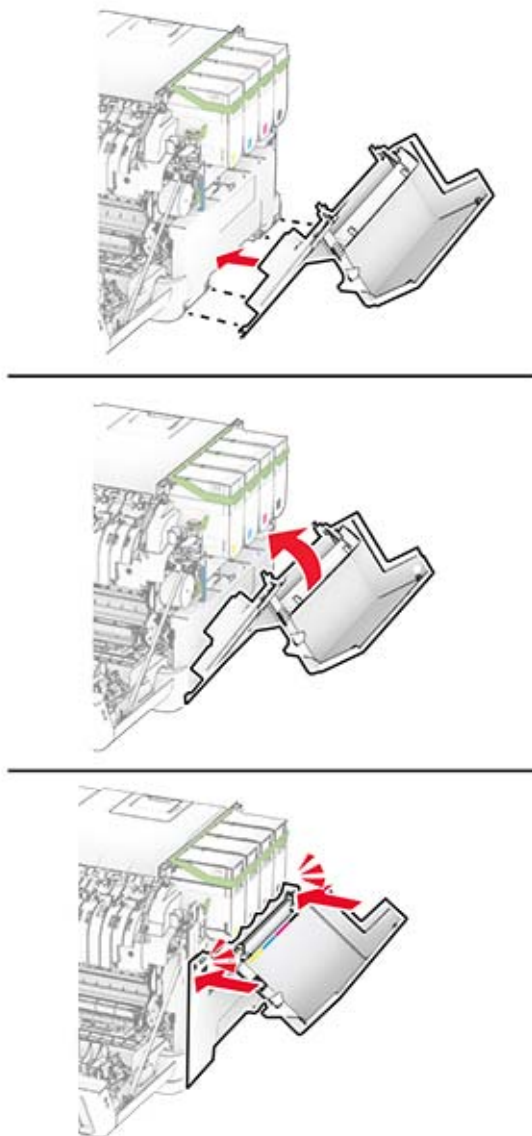
**11** Helyezze be a tonerkazettákat, és *kattintsa* őket a helyükre.



**12** Tegye be a hulladékfesték-tartályt úgy, hogy *bepattanjon* a helyére.



**13** Szerelje fel a jobb oldali fedelet úgy, hogy *bepattanjon* a helyére.



**14** Csukja be az A ajtót, majd a B ajtót.

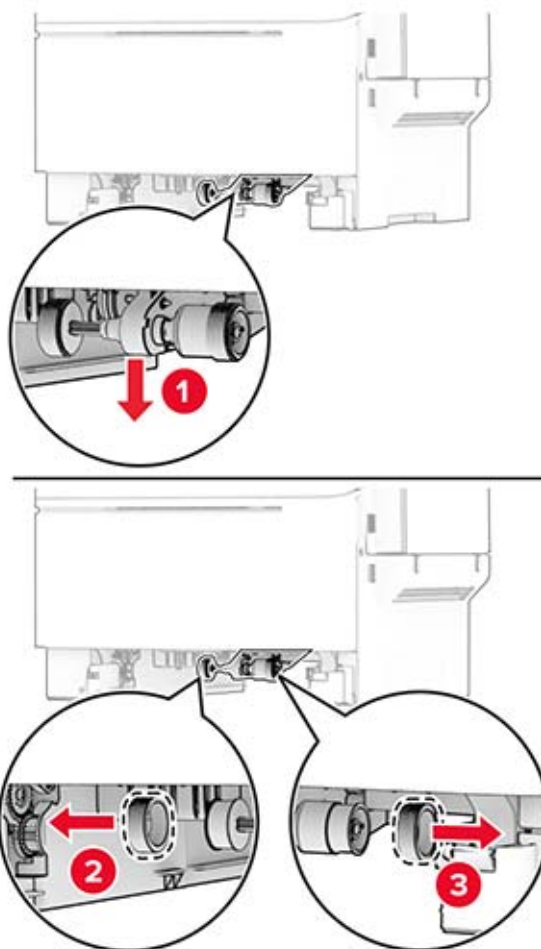
## Behúzógörgő gumijának cseréje

- 1 Kapcsolja ki a nyomtatót.
- 2 Húzza ki a tápkábelt a konnektorból, majd a nyomtatóból.

**3** Vegye ki a tálcát.



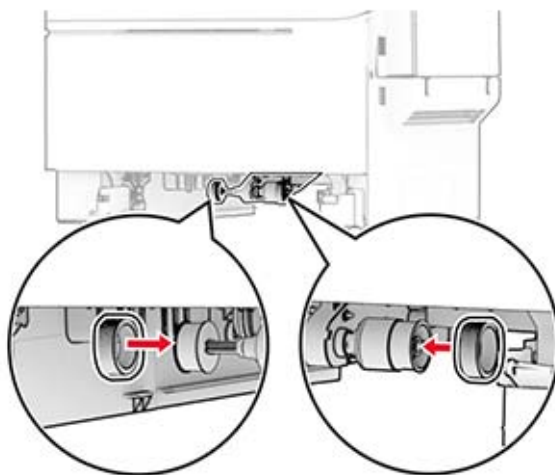
**4** Távolítsa el a használt behúzógyörgő gumit.



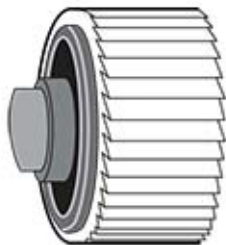
**5** Csomagolja ki az új behúzógyörgő gumit.



**6** Illessze be az új behúzóörgő gumikat.



**Megj.:** Győződjön meg róla, hogy a behúzóörgő gumik mintázatának szélei lefelé néznek.



**7** Helyezze vissza a tálcát.

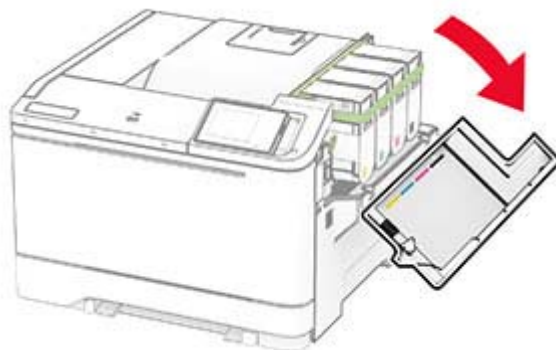
**8** Csatlakoztassa a tápkábelt a nyomtatóhoz, majd ezután a konnektorhoz.

**⚠ VIGYÁZAT – SÉRÜLÉSVESZÉLY:** A tűzveszély és az áramütés elkerülése érdekében a tápkábelt közvetlenül egy, a készülékhez közeli, könnyen hozzáférhető, megfelelő besorolású és megfelelően földelt konnektorba csatlakoztassa.


**9** Kapcsolja be a nyomtatót.

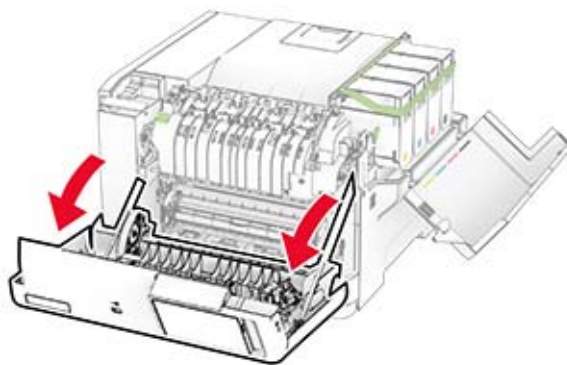
## A jobb oldali fedél cseréje

1 Nyissa ki a B ajtót.

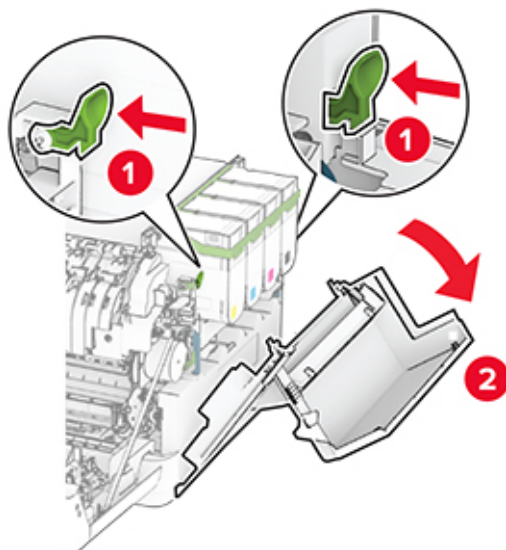


2 Nyissa ki az A ajtót.

 **VIGYÁZAT – FORRÓ FELÜLET:** Előfordulhat, hogy a nyomtató belseje forró. Az égési sérülések elkerülése érdekében várja meg, amíg a forró felületek kihűlnek.



**3** Távolítsa el a használt jobb oldali fedelet.

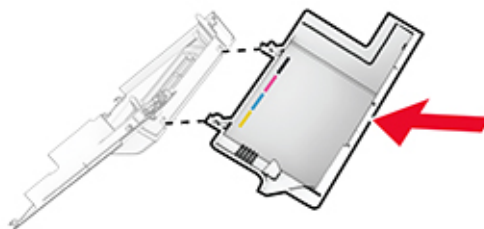


**4** Távolítsa el a B ajtót a használt jobb oldali fedélről.

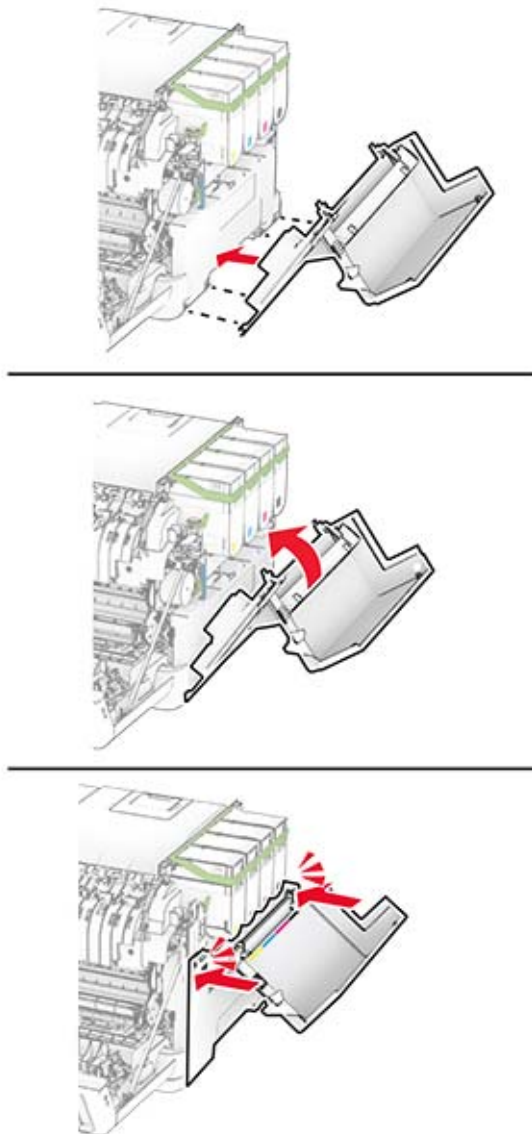


**5** Csomagolja ki az új jobb oldali fedelet.

**6** Szerelje fel a B ajtót az új jobb oldali fedélre.



**7** Szerelje fel az új jobb oldali fedelet úgy, hogy *bepattanjon* a helyére.



**8** Csukja be az A ajtót, majd a B ajtót.


## Kellékanyag-használati számlálók visszaállítása

- 1** A kezdőképernyőn érintse meg a **Beállítások > Eszköz > Karbantartás > Konfigurációs menü > Kellékhasználat és számlálók** elemet.
- 2** Válassza ki a visszaállítani kívánt számlálót.

**Figyelem – sérülésveszély:** A használati és visszajuttatási program szerződési feltételekkel nem rendelkező kellékanyagok és alkatrészek visszaállíthatók és utángyárthatók. A gyártói garancia azonban nem vonatkozik a nem eredeti kellékanyagok vagy alkatrészek által okozott károkra. Ha megfelelő utángyártás nélküli kellékanyagra vagy alkatrészezt állítja vissza a számlálót, az kárt okozhat a nyomtatóban. A kellékanyag- vagy alkatrészszámláló visszaállítása után előfordulhat, hogy a nyomtató a visszaállított elem hiányára utaló hibát jelez.

# Nyomtatóalkatrészek tisztítása

## A nyomtató tisztítása

 **VIGYÁZAT – ÁRAMÜTÉS VESZÉLYE:** A nyomtató külsejének tisztításakor az áramütés veszélyének elkerülése érdekében először húzza ki a tápkábelt a fali aljzatból, majd húzzon ki minden kábelt a nyomtatóból.

### Megjegyzések:


- Néhány havonta végezze el ezt a feladatot.
- A helytelen kezelésből adódó károokra a nyomtató jóállása nem terjed ki.

- 1 Kapcsolja ki a nyomtatót, és húzza ki a tápkábelt a konnektorból.
- 2 Vegye ki a papírt a normál rekeszből és a többcélú adagolóból.
- 3 Távolítsa el puha kefével vagy porszívóval a port, a szalagfoszlányokat és a papírdarabokat a nyomtatóról.
- 4 Törölje le a nyomtató külsejét nedves, puha, szőszmentes ronggyal.


### Megjegyzések:

- Ne használjon háztartási tisztítószereket vagy mosószereket, mert azok kárt tehetnek a nyomtató külsejében.
- Ügyeljen, hogy a tisztítás után a nyomtató összes része száraz legyen.

- 5 Csatlakoztassa a tápkábelt a fali konnektorhoz, majd kapcsolja be a nyomtatót.

 **VIGYÁZAT – SÉRÜLÉSVESZÉLY:** A tűzveszély és az áramütés elkerülése érdekében a tápkábelt közvetlenül egy, a készülékhez közeli és könnyen hozzáférhető, megfelelő besorolású és megfelelően földelt csatlakozóaljzatba csatlakoztassa.

## Az érintőkijelző tisztítása


 **VIGYÁZAT – ÁRAMÜTÉS VESZÉLYE:** A nyomtató külsejének tisztításakor az áramütés veszélyének elkerülése érdekében először húzza ki a tápkábelt a csatlakozóaljzatból, majd húzzon ki minden kábelt a nyomtatóból.

- 1 Kapcsolja ki a nyomtatót, majd húzza ki a tápkábelt a csatlakozóaljzatból.
- 2 Egy puha, nedves, szőszmentes ruhaanyaggal törölje le az érintőkijelzőt.

### Megjegyzések:

- Ne használjon háztartási tisztítószert vagy mosószert, mert ezek kárt tehetnek az érintőkijelzőben.
- Tisztítás után ellenőrizze, hogy az érintőkijelző száraz-e.

- 3 Csatlakoztassa a tápkábelt a fali konnektorhoz, majd kapcsolja be a nyomtatót.

 **VIGYÁZAT – SÉRÜLÉSVESZÉLY:** A tűzveszély és az áramütés elkerülése érdekében a tápkábelt közvetlenül egy, a készülékhez közeli, könnyen hozzáférhető, megfelelő besorolású és megfelelően földelt konnektorba csatlakoztassa.

## Energia- és papírtakarékosság

### Energiatakarékos üzemmód beállításainak módosítása

#### Alvó üzemmód

- 1 A kezdőképernyőről érintse meg a **Beállítások > Eszköz > Energiagazdálkodás > Időtúllépések > Alvó üzemmód** elemeket.
- 2 Állítsa be, hogy a nyomtató mennyi ideig maradjon készenléti állapotban, mielőtt Alvó üzemmódra váltana.

#### Hibernált üzemmód

- 1 A kezdőképernyőről érintse meg a **Beállítások > Eszköz > Energiagazdálkodás > Időtúllépések > Hibernálás csatlakozáskor** elemeket.
- 2 Állítsa be, hogy a nyomtató mennyi ideig maradjon készenléti állapotban, mielőtt Hibernált üzemmódra váltana.

#### Megjegyzések:

- A Hibernálási idő működtetéséhez állítsa be a Hibernálási idő kapcsolat esetén elemet Hibernált értékre.
- A beágyazott webkiszolgáló le van tiltva, amikor a nyomtató Hibernált üzemmódban van.

### A kijelző fényerejének beállítása


- 1 A kezdőképernyőn válassza ki a **Beállítások > Eszköz > Tulajdonságok** lehetőséget.
- 2 A Kijelző fényereje menüben módosítsa a beállítást.


### Kellékanyagok megőrzése


- Nyomtatás a papír mindkét oldalára.  
**Megj.:** A kétoldalas nyomtatás az alapértelmezett beállítás a nyomtató-illesztőprogram.
- Több oldal nyomtatása egyetlen lapra.
- A nyomtatás előtt az előnézet funkció használatával tekintheti meg, hogyan fog mutatni a kész nyomtatás.
- Nyomtasson egy példányt a dokumentumból és ellenőrizze tartalmának és formátumának helyességét.

A nyomtató áthelyezése más helyre

## A nyomtató áthelyezése más helyre

 **VIGYÁZAT – SÉRÜLÉSVESZÉLY:** Ha a nyomtató nehezebb mint 20 kg (44 font), a biztonságos megemeléséhez legalább két ember szükséges.

 **VIGYÁZAT – SÉRÜLÉSVESZÉLY:** A tűzveszély és az áramütés elkerülése érdekében csak a termékhez kapott vagy a gyártó által hitelesített tápkábelt használja.

 **VIGYÁZAT – SÉRÜLÉSVESZÉLY:** A nyomtató mozgatásakor tartsa be az alábbi útmutatásokat a személyi sérülések és a nyomtató károsodásának elkerülése érdekében:

- Ellenőrizze, hogy az összes ajtó és tálca zárva legyen.
- Kapcsolja ki a nyomtatót, és húzza ki a tápkábelt a konnektorból.
- Húzzon ki a nyomtatóból minden vezetékét és kábelt.
- Ha a nyomtatóhoz padlón álló, külön megvásárolható tálcák vagy kimeneti egységek csatlakoznak, a nyomtató mozgatása előtt csatlakoztassa le azokat.
- Ha a nyomtatóhoz görgős talp tartozik, tolja át a készüléket óvatosan az új helyére. Legyen óvatos, amikor küszöbökön vagy padlórepedéseken halad keresztül!
- Ha a nyomtató nem rendelkezik görgős talppal, de külön megvásárolható tálcák vagy kimeneti egységek csatlakoznak hozzá, vegye le a kimeneti egységeket, majd emelje le a nyomtatót a tálcákról. Ne próbálja egyszerre megemelni a nyomtatót és a többi egységet.
- A nyomtatót mindig a rajta található fogantyúk használatával emelje fel.
- A nyomtató mozgatására használt kocsinak elegendő rakfelülettel kell rendelkeznie a nyomtató teljes alapterületéhez.
- A hardveres kiegészítők mozgatására használt kocsinak elegendő rakfelülettel kell rendelkeznie a kiegészítők teljes méretéhez.
- Tartsa a nyomtatót függőlegesen.
- Óvakodjon az rázkódással járó mozgástól.
- Ügyeljen rá, hogy az ujjá ne kerüljön a nyomtató alá, amikor lerakja.
- Ügyeljen rá, hogy elég szabad hely maradjon a nyomtató körül.

**Megj.:** A helytelen áthelyezésből adódó károokra a nyomtató jótállása nem terjed ki.

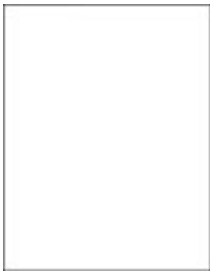
## A nyomtató szállítása

A nyomtató szállításánál használja az eredeti csomagolást, vagy érdeklődjön a vásárlás helyén.

# Problémák elhárítása

## Nyomtatási minőséggel kapcsolatos problémák

Keresse meg az Ön által tapasztalt nyomtatási hibát illusztráló képet, majd kattintson az alatta lévő hivatkozásra a megoldás megtekintéséhez.



[“Üres vagy fehér oldalak” itt: 137. oldal](#)



[“Sötét nyomat” itt: 138. oldal](#)



[“Szellemképek” itt: 140. oldal](#)



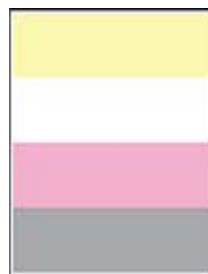
[“Szürke vagy színes háttér” itt: 141. oldal](#)



[“Helytelen margók” itt: 142. oldal](#)



[“Túl világos nyomat” itt: 142. oldal](#)



[“Hiányzó színek” itt: 144. oldal](#)



[“Tarka és pöttyös nyomat” itt: 145. oldal](#)



[“Papírmeghajlás” itt: 147. oldal](#)



[“Görbe vagy ferde nyomat” itt: 148. oldal](#)



[“Egyszínű vagy fekete képek” itt: 148. oldal](#)



[“Levágott szöveg vagy kép” itt: 149. oldal](#)



[“Könnyen ledörzsölődik a festék” itt: 150. oldal](#)



[“Egyenetlen nyomtatási eloszlás” itt: 151. oldal](#)



[“Vízszintes sötét vonalak” itt: 152. oldal](#)



[“Függőleges sötét vonalak” itt: 153. oldal](#)





“Vízszintes fehér vonalak”  
itt: 154. oldal



“Függőleges fehér vonalak”  
itt: 155. oldal

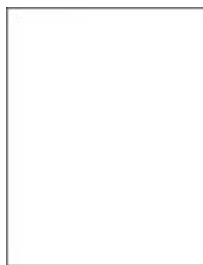


“Ismétlődő hibák” itt: 156.  
oldal

## Nyomtatási problémák

### Gyenge a nyomtatási minőség

#### Üres vagy fehér oldalak



**Megj.:** A probléma megoldása előtt nyomtasson tesztoldalakat. A kezdőképernyőről navigáljon a következő lehetőségre: **Beállítások > Hibaelhárítás > Tesztoldal nyomtatása.**

Művelet	Igen	Nem
<p><b>1. lépés</b></p> <p><b>a</b> Ellenőrizze, hogy a nyomtató eredeti, támogatott tonerkazettát használ-e.</p> <p><b>Megj.:</b> Ha a kazetta nem támogatott, helyezzen be egy támogatott kazettát.</p> <p><b>b</b> Nyomtassa ki a dokumentumot.</p> <p>A nyomtató üres vagy fehér lapokat ad ki a nyomtatásnál?</p>	<p>Ugorjon a(z) 2. lépéshez.</p>	<p>Probléma megoldva.</p>

Művelet	Igen	Nem
<p><b>2. lépés</b></p> <p><b>a</b> Vegye ki a színes képalkotó készletet, majd vegye ki a fekete képalkotó egységet.</p> <p><b>Figyelem – sérülésveszély:</b> Ne tegye ki 10 percnél hosszabb ideig tartó közvetlen fényhatásnak a színes képalkotó készletet és a fekete képalkotó egységet. A hosszabb ideig tartó közvetlen napsugárzás nyomtatási minőségbeli problémákat okozhat.</p> <p><b>Figyelem – sérülésveszély:</b> Ne érjen a színes képalkotó készlet és a fekete képalkotó egység alatt található fényvezetődobhoz. Ha hozzáér, azzal később romolhat a nyomtatási feladatok minősége.</p> <p><b>b</b> Helyezze be a fekete képalkotó egységet, majd a színes képalkotó készletet.</p> <p><b>c</b> Nyomtassa ki a dokumentumot.</p> <p>A nyomtató üres vagy fehér lapokat ad ki a nyomtatásnál?</p>	<p>Forduljon a <a href="#">márkake-reskedőjéhez</a>.</p>	<p>Probléma megoldva.</p>

### Sötét nyomat



**Megj.:** A probléma megoldása előtt nyomtasson tesztoldalakat a hiányzó szín meghatározásához. A kezdőképernyőről navigáljon a következő lehetőségre: **Beállítások > Hibaelhárítás > Tesztoldal nyomtatása**.

Művelet	Igen	Nem
<p><b>1. lépés</b></p> <p><b>a</b> Végezze el a színbeállítást. A kezdőképernyőn érintse meg a <b>Beállítások &gt; Nyomtatás &gt; Minőség &gt; Speciális képalkotás &gt; Színbeállítás</b> elemet.</p> <p><b>b</b> Nyomtassa ki a dokumentumot.</p> <p>Túl sötét a nyomat?</p>	<p>Ugorjon a(z) 2. lépéshez.</p>	<p>Probléma megoldva.</p>

Művelet	Igen	Nem
<p><b>2. lépés</b></p> <p><b>a</b> A festék sötéttségét az operációs rendszertől függően a Nyomatási beállítások vagy a Nyomatás párbeszédpanelen csökkentheti.</p> <p><b>Megj.:</b> A beállítások a nyomtató kezelőpaneljéről is módosíthatók. A kezdőképernyőn érintse meg a <b>Beállítások &gt; Nyomatás &gt; Minőség &gt; Festék sötétsége</b> elemet.</p> <p><b>b</b> Nyomtassa ki a dokumentumot.</p> <p>Túl sötét a nyomat?</p>	Ugorjon a(z) 3. lépéshez.	Probléma megoldva.
<p><b>3. lépés</b></p> <p><b>a</b> A papír típusát az operációs rendszertől függően a Nyomatási beállítások vagy a Nyomatás párbeszédpanelen adhatja meg.</p> <p><b>Megjegyzések:</b></p> <ul style="list-style-type: none"> <li>• Ügyeljen arra, hogy a beállítások megfeleljenek a tálcába töltött papírnak.</li> <li>• A beállítások a nyomtató kezelőpaneljéről is módosíthatók. A kezdőképernyőn érintse meg a <b>Beállítások &gt; Papír &gt; Tálca konfigurációja &gt; Papírméret/-típus</b> elemet.</li> </ul> <p><b>b</b> Nyomtassa ki a dokumentumot.</p> <p>Túl sötét a nyomat?</p>	Ugorjon a(z) 4. lépéshez.	Folytassa a 6. lépéssel.
<p><b>4. lépés</b></p> <p>Ellenőrizze, hogy a tálcába töltött papír felülete nem túl durva-e.</p> <p>Durva felületű papírra nyomtat?</p>	Ugorjon a(z) 5. lépéshez.	Folytassa a 6. lépéssel.
<p><b>5. lépés</b></p> <p><b>a</b> Cserélje ki a texturált vagy durva papírt normál papírra.</p> <p><b>b</b> Nyomtassa ki a dokumentumot.</p> <p>Túl sötét a nyomat?</p>	Ugorjon a(z) 6. lépéshez.	Probléma megoldva.
<p><b>6. lépés</b></p> <p><b>a</b> Töltsön be papírt egy bontatlan csomagból.</p> <p><b>Megj.:</b> A papír magas páratartalom esetén megszívja magát nedvességgel. Tárolja a papírt az eredeti csomagolásban, amíg nem használja fel.</p> <p><b>b</b> Nyomtassa ki a dokumentumot.</p> <p>Túl sötét a nyomat?</p>	Forduljon a <a href="#">márkake-reskedőjéhez</a> .	Probléma megoldva.

## Szellemképek



**Megj.:** A probléma megoldása előtt nyomtasson tesztoldalakat. A kezdőképernyőről navigáljon a következő lehetőségre: **Beállítások > Hibaelhárítás > Tesztoldal nyomtatása.**

Művelet	Igen	Nem
<p><b>1. lépés</b></p> <p><b>a</b> Töltse fel a tálcát a megfelelő típusú és súlyú papírral.</p> <p><b>b</b> Nyomtassa ki a dokumentumot.</p> <p>Szellemképek jelennek meg a nyomatokon?</p>	Ugorjon a(z) 2. lépéshez.	Probléma megoldva.
<p><b>2. lépés</b></p> <p><b>a</b> A papír típusát az operációs rendszertől függően a Nyomtatási beállítások vagy a Nyomtatás párbeszédpanelen adhatja meg.</p> <p><b>Megjegyzések:</b></p> <ul style="list-style-type: none"> <li>• Ügyeljen arra, hogy a beállítások megfeleljenek a tálcába töltött papírnak.</li> <li>• A beállítások a nyomtató kezelőpaneljéről is módosíthatók. A kezdőképernyőn érintse meg a <b>Beállítások &gt; Papír &gt; Tálca konfigurációja &gt; Papírméret/-típus</b> elemet.</li> </ul> <p><b>b</b> Nyomtassa ki a dokumentumot.</p> <p>Szellemképek jelennek meg a nyomatokon?</p>	Ugorjon a(z) 3. lépéshez.	Probléma megoldva.
<p><b>3. lépés</b></p> <p><b>a</b> Végezze el a színbeállítást. A kezdőképernyőn érintse meg a <b>Beállítások &gt; Nyomtatás &gt; Minőség &gt; Speciális képalkotás &gt; Színbeállítás</b> elemet.</p> <p><b>b</b> Nyomtassa ki a dokumentumot.</p> <p>Szellemképek jelennek meg a nyomatokon?</p>	Forduljon a <a href="#">márkake-reskedőjéhez.</a>	Probléma megoldva.

## Szürke vagy színes háttér



**Megj.:** A probléma megoldása előtt nyomtasson tesztoldalakat. A kezdőképernyőről navigáljon a következő lehetőségre: **Beállítások > Hibaelhárítás > Tesztoldal nyomtatása.**

Művelet	Igen	Nem
<p><b>1. lépés</b></p> <p><b>a</b> A festék sötéttségét az operációs rendszertől függően a Nyomatási beállítások vagy a Nyomatás párbeszédpanelen növelheti.</p> <p><b>Megj.:</b> A beállítások a nyomtató kezelőpaneljéről is módosíthatók. A kezdőképernyőn érintse meg a <b>Beállítások &gt; Nyomatás &gt; Minőség &gt; Festék sötéttsége</b> elemet.</p> <p><b>b</b> Nyomtassa ki a dokumentumot.</p> <p>Szürke vagy színes háttér látható a nyomatokon?</p>	<p>Ugorjon a(z) 2. lépéshez.</p>	<p>Probléma megoldva.</p>
<p><b>2. lépés</b></p> <p><b>a</b> Végezze el a színbeállítást.</p> <p>A kezdőképernyőn érintse meg a <b>Beállítások &gt; Nyomatás &gt; Minőség &gt; Speciális képalkotás &gt; Színbeállítás</b> elemet.</p> <p><b>b</b> Nyomtassa ki a dokumentumot.</p> <p>Szürke vagy színes háttér látható a nyomatokon?</p>	<p>Ugorjon a(z) 3. lépéshez.</p>	<p>Probléma megoldva.</p>
<p><b>3. lépés</b></p> <p><b>a</b> Vegye ki a színes képalkotó készletet, majd vegye ki a fekete képalkotó egységet.</p> <p><b>Figyelem – sérülésveszély:</b> Ne tegye ki 10 percnél hosszabb ideig tartó közvetlen fényhatásnak a színes képalkotó készletet és a fekete képalkotó egységet. A hosszabb ideig tartó közvetlen napsugárzás nyomtatási minőségbeli problémákat okozhat.</p> <p><b>Figyelem – sérülésveszély:</b> Ne érjen a színes képalkotó készlet és a fekete képalkotó egység alatt található fényvezetődobhoz. Ha hozzáér, azzal később romolhat a nyomtatási feladatok minősége.</p> <p><b>b</b> Helyezze be a fekete képalkotó egységet, majd a színes képalkotó készletet.</p> <p><b>c</b> Nyomtassa ki a dokumentumot.</p> <p>Szürke vagy színes háttér látható a nyomatokon?</p>	<p>Forduljon a <a href="#">márkake-reskedőjéhez</a>.</p>	<p>Probléma megoldva.</p>

## Helytelen margók



**Megj.:** A probléma megoldása előtt nyomtasson tesztoldalakat. A kezdőképernyőről navigáljon a következő lehetőségre: **Beállítások > Hibaelhárítás > Tesztoldal nyomtatása.**

Művelet	Igen	Nem
<p><b>1. lépés</b></p> <p><b>a</b> Állítsa a tálcában lévő papírvezetőket a betöltött papírnak megfelelő pozícióba.</p> <p><b>b</b> Nyomtassa ki a dokumentumot.</p> <p>Helyesek a margók?</p>	Probléma megoldva.	Ugorjon a(z) 2. lépéshez.
<p><b>2. lépés</b></p> <p><b>a</b> A papír méretét az operációs rendszertől függően a Nyomatási beállítások vagy a Nyomatás párbeszédpanelen adhatja meg.</p> <p><b>Megjegyzések:</b></p> <ul style="list-style-type: none"> <li>• Ügyeljen arra, hogy a beállítás megfeleljen a betöltött papírnak.</li> <li>• A beállítások a nyomtató kezelőpaneljéről is módosíthatók. A kezdőképernyőn érintse meg a <b>Beállítások &gt; Papír &gt; Tálca konfigurációja &gt; Papírméret/-típus</b> elemet.</li> </ul> <p><b>Megj.:</b></p> <p><b>b</b> Nyomtassa ki a dokumentumot.</p> <p>Helyesek a margók?</p>	Probléma megoldva.	Forduljon a <a href="#">márkakereskedőjéhez</a> .

## Túl világos nyomat

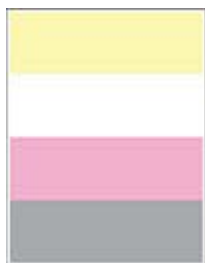


**Megj.:** A probléma megoldása előtt nyomtasson tesztoldalakat. A kezdőképernyőről navigáljon a következő lehetőségre: **Beállítások > Hibaelhárítás > Tesztoldal nyomtatása.**

Művelet	Igen	Nem
<p><b>1. lépés</b></p> <p><b>a</b> Végezze el a színbeállítást. A kezdőképernyőn érintse meg a <b>Beállítások &gt; Nyomtatás &gt; Minőség &gt; Speciális képalkotás &gt; Színbeállítás</b> elemet.</p> <p><b>b</b> Nyomtassa ki a dokumentumot.</p> <p>Túl világos a nyomat?</p>	Ugorjon a(z) 2. lépéshez.	Probléma megoldva.
<p><b>2. lépés</b></p> <p><b>a</b> A festék sötétségét az operációs rendszertől függően a Nyomtatási beállítások vagy a Nyomtatás párbeszédpanelen növelheti.</p> <p><b>Megj.:</b> A beállítások a nyomtató kezelőpaneljéről is módosíthatók. A kezdőképernyőn érintse meg a <b>Beállítások &gt; Nyomtatás &gt; Minőség &gt; Festék sötétsége</b> elemet.</p> <p><b>b</b> Nyomtassa ki a dokumentumot.</p> <p>Túl világos a nyomat?</p>	Ugorjon a(z) 3. lépéshez.	Probléma megoldva.
<p><b>3. lépés</b></p> <p><b>a</b> Kapcsolja ki a színmegtakarítót. A kezdőképernyőn érintse meg a <b>Beállítások &gt; Nyomtatás &gt; Minőség &gt; Színmegtakarító</b> elemet.</p> <p><b>b</b> Nyomtassa ki a dokumentumot.</p> <p>Túl világos a nyomat?</p>	Ugorjon a(z) 4. lépéshez.	Probléma megoldva.
<p><b>4. lépés</b></p> <p><b>a</b> A papír típusát az operációs rendszertől függően a Nyomtatási beállítások vagy a Nyomtatás párbeszédpanelen adhatja meg.</p> <p><b>Megjegyzések:</b></p> <ul style="list-style-type: none"> <li>• Ügyeljen arra, hogy a beállítás megfeleljen a betöltött papírnak.</li> <li>• A beállítások a nyomtató kezelőpaneljéről is módosíthatók. A kezdőképernyőn érintse meg a <b>Beállítások &gt; Papír &gt; Tálca konfigurációja &gt; Papírméret/-típus</b> elemet.</li> </ul> <p><b>b</b> Nyomtassa ki a dokumentumot.</p> <p>Túl világos a nyomat?</p>	Ugorjon a(z) 5. lépéshez.	Probléma megoldva.
<p><b>5. lépés</b></p> <p>Ellenőrizze, hogy a tálcába töltött papír felülete texturált vagy durva-e.</p> <p>Durva felületű papírra nyomtat?</p>	Ugorjon a(z) 6. lépéshez.	Folytassa a 7. lépéssel.
<p><b>6. lépés</b></p> <p><b>a</b> Cserélje ki a texturált vagy durva papírt normál papírra.</p> <p><b>b</b> Nyomtassa ki a dokumentumot.</p> <p>Túl világos a nyomat?</p>	Ugorjon a(z) 7. lépéshez.	Probléma megoldva.

Művelet	Igen	Nem
<p><b>7. lépés</b></p> <p><b>a</b> Töltsön be papírt egy bontatlan csomagból.</p> <p><b>Megj.:</b> A papír magas páratartalom esetén megszívja magát nedvességgel. Tárolja a papírt az eredeti csomagolásban, amíg nem használja fel.</p> <p><b>b</b> Nyomtassa ki a dokumentumot.</p> <p>Túl világos a nyomat?</p>	Ugorjon a(z) 8. lépéshez.	Probléma megoldva.
<p><b>8. lépés</b></p> <p><b>a</b> Vegye ki a színes képalkotó készletet, majd vegye ki a fekete képalkotó egységet.</p> <p><b>Figyelem – sérülésveszély:</b> Ne tegye ki 10 percnél hosszabb ideig tartó közvetlen fényhatásnak a színes képalkotó készletet és a fekete képalkotó egységet. A hosszabb ideig tartó közvetlen napsugárzás nyomtatási minőségbeli problémákat okozhat.</p> <p><b>Figyelem – sérülésveszély:</b> Ne érjen a színes képalkotó készlet és a fekete képalkotó egység alatt található fényvezetődobhoz. Ha hozzáér, azzal később romolhat a nyomtatási feladatok minősége.</p> <p><b>b</b> Helyezze be a fekete képalkotó egységet, majd a színes képalkotó készletet.</p> <p><b>c</b> Nyomtassa ki a dokumentumot.</p> <p>Túl világos a nyomat?</p>	Forduljon a <a href="#">márkake-reskedőjéhez</a> .	Probléma megoldva.

### Hiányzó színek



**Megj.:** A probléma megoldása előtt nyomtasson tesztoldalakat. A kezdőképernyőről navigáljon a következő lehetőségre: **Beállítások > Hibaelhárítás > Tesztoldal nyomtatása.**



Művelet	Igen	Nem
<p><b>a</b> Távolítsa el a színes képalkotó készletet.</p> <p><b>Figyelem – sérülésveszély:</b> Ne tegye ki közvetlen fény hatásának a színes képalkotó készlet 10 percnél hosszabb ideig. A hosszabb ideig tartó közvetlen napsugárzás nyomtatási minőségbeli problémákat okozhat.</p> <p><b>Figyelem – sérülésveszély:</b> Ne érjen a színes képalkotó készlet alatt található fényvezetődobhoz. Ha hozzáér, azzal később romolhat a nyomtatási feladatok minősége.</p> <p><b>b</b> Vegye ki a hiányzó színű tonerkazettát.</p> <p><b>c</b> Vegye ki, majd helyezze vissza a hiányzó szín előhívó egységét.</p> <p><b>d</b> Helyezze be a hiányzó színű tonerkazettát.</p> <p><b>e</b> Helyezze be a színes képalkotó készletet.</p> <p><b>f</b> Nyomtassa ki a dokumentumot.</p> <p>Hiányoznak bizonyos színek a nyomaton?</p>	<p>Forduljon a <a href="#">márkake-reskedőjéhez</a>.</p>	<p>Probléma megoldva.</p>

### Tarka és pöttyös nyomat



**Megj.:** A probléma megoldása előtt nyomtasson tesztoldalakat. A kezdőképernyőről navigáljon a következő lehetőségre: **Beállítások > Hibaelhárítás > Tesztoldal nyomtatása.**

Művelet	Igen	Nem
<p><b>1. lépés</b></p> <p>Ellenőrizze, nem szennyezte-e be a nyomtatót a kiszivárgott festék.</p> <p>A nyomtató kiszivárgott festéktől mentes?</p>	<p>Ugorjon a(z) 2. lépéshez.</p>	<p>Forduljon a <a href="#">márkake-reskedőjéhez</a>.</p>
<p><b>2. lépés</b></p> <p><b>a</b> A kezdőképernyőn érintse meg a <b>Beállítások &gt; Papír &gt; Tálca konfigurációja &gt; Papírméret/-típus</b> elemet.</p> <p><b>b</b> Ellenőrizze, hogy a papírméret és a papírtípus beállításai megfelelnek-e a betöltött papírnak.</p> <p><b>Megj.:</b> Ellenőrizze, hogy a tálcába töltött papír felülete nem túl durva-e.</p> <p>Megfelelőek a beállítások?</p>	<p>Folytassa a 4. lépéssel.</p>	<p>Ugorjon a(z) 3. lépéshez.</p>

Művelet	Igen	Nem
<p><b>3. lépés</b></p> <p><b>a</b> A papírméretet és papírtípust az operációs rendszertől függően a Nyomtatási beállítások vagy a Nyomtatás párbeszédpanelen adhatja meg.</p> <p><b>Megjegyzések:</b></p> <ul style="list-style-type: none"> <li>• Ügyeljen arra, hogy a beállítások megfeleljenek a tálcába töltött papírnak.</li> <li>• A beállítások a nyomtató kezelőpaneljéről is módosíthatók. A kezdőképernyőn érintse meg a <b>Beállítások &gt; Papír &gt; Tálcakonfigurációja &gt; Papírméret/-típus</b> elemet.</li> </ul> <p><b>b</b> Nyomtassa ki a dokumentumot.</p> <p>Tarka a nyomat?</p>	<p>Ugorjon a(z) 4. lépéshez.</p>	<p>Probléma megoldva.</p>
<p><b>4. lépés</b></p> <p><b>a</b> Töltsön be papírt egy bontatlan csomagból.</p> <p><b>Megj.:</b> A papír magas páratartalom esetén megszívja magát nedvességgel. Tárolja a papírt az eredeti csomagolásban, amíg nem használja fel.</p> <p><b>b</b> Nyomtassa ki a dokumentumot.</p> <p>Tarka a nyomat?</p>	<p>Ugorjon a(z) 5. lépéshez.</p>	<p>Probléma megoldva.</p>
<p><b>5. lépés</b></p> <p><b>a</b> Vegye ki a színes képalkotó készletet, majd vegye ki a fekete képalkotó egységet.</p> <p><b>Figyelem – sérülésveszély:</b> Ne tegye ki 10 percnél hosszabb ideig tartó közvetlen fényhatásnak a színes képalkotó készletet és a fekete képalkotó egységet. A hosszabb ideig tartó közvetlen napsugárzás nyomtatási minőségbeli problémákat okozhat.</p> <p><b>Figyelem – sérülésveszély:</b> Ne érjen a színes képalkotó készlet és a fekete képalkotó egység alatt található fényvezetődobhoz. Ha hozzáér, azzal később romolhat a nyomtatási feladatok minősége.</p> <p><b>b</b> Helyezze be a fekete képalkotó egységet, majd a színes képalkotó készletet.</p> <p><b>c</b> Nyomtassa ki a dokumentumot.</p> <p>Tarka a nyomat?</p>	<p>Forduljon a <a href="#">márkake-reskedőjéhez</a>.</p>	<p>Probléma megoldva.</p>

## Papírmeghajlás



**Megj.:** A probléma megoldása előtt nyomtasson tesztoldalakat. A kezdőképernyőről navigáljon a következő lehetőségre: **Beállítások > Hibaelhárítás > Tesztoldal nyomtatása.**

Művelet	Igen	Nem
<p><b>1. lépés</b></p> <p><b>a</b> Állítsa a tálcában lévő vezetőket a betöltött papírnak megfelelő pozícióba.</p> <p><b>b</b> Nyomtassa ki a dokumentumot.</p> <p>Meghajlik a papír?</p>	Ugorjon a(z) 2. lépéshez.	Probléma megoldva.
<p><b>2. lépés</b></p> <p><b>a</b> A papír típusát az operációs rendszertől függően a Nyomtatási beállítások vagy a Nyomtatás párbeszédpanelen adhatja meg.</p> <p><b>Megjegyzések:</b></p> <ul style="list-style-type: none"> <li>• Ügyeljen arra, hogy a beállítás megfeleljen a betöltött papírnak.</li> <li>• A beállítások a nyomtató kezelőpaneljéről is módosíthatók. A kezdőképernyőn érintse meg a <b>Beállítások &gt; Papír &gt; Tálca konfigurációja &gt; Papírméret/-típus</b> elemet.</li> </ul> <p><b>b</b> Nyomtassa ki a dokumentumot.</p> <p>Meghajlik a papír?</p>	Ugorjon a(z) 3. lépéshez.	Probléma megoldva.
<p><b>3. lépés</b></p> <p>Nyomtasson a papír másik oldalára.</p> <p><b>a</b> Vegye ki a papírt, fordítsa meg, majd töltsse be újra.</p> <p><b>b</b> Nyomtassa ki a dokumentumot.</p> <p>Meghajlik a papír?</p>	Ugorjon a(z) 4. lépéshez.	Probléma megoldva.
<p><b>4. lépés</b></p> <p><b>a</b> Töltsön be papírt egy bontatlan csomagból.</p> <p><b>Megj.:</b> A papír magas páratartalom esetén megszívja magát nedvességgel. Tárolja a papírt az eredeti csomagolásban, amíg nem használja fel.</p> <p><b>b</b> Nyomtassa ki a dokumentumot.</p> <p>Meghajlik a papír?</p>	Forduljon a <a href="#">márkake-reskedőjéhez</a> .	Probléma megoldva.

## Görbe vagy ferde nyomat



**Megj.:** A probléma megoldása előtt nyomtasson tesztoldalakat. A kezdőképernyőről navigáljon a következő lehetőségre: **Beállítások > Hibaelhárítás > Tesztoldal nyomtatása.**

Művelet	Igen	Nem
<p><b>1. lépés</b></p> <p><b>a</b> Húzza ki a tálcát.</p> <p><b>b</b> Távolítsa el a papírt, majd töltsön be papírt egy bontatlan csomagból.</p> <p><b>Megj.:</b> A papír magas páratartalom esetén megszívja magát nedvességgel. Tárolja a papírt az eredeti csomagolásban, amíg nem használja fel.</p> <p><b>c</b> Nyomja össze a papírvezetőket, majd csúsztassa a megfelelő pozícióba a betöltendő papírmérethez.</p> <p><b>d</b> Helyezze vissza a tálcát.</p> <p><b>e</b> Nyomtassa ki a dokumentumot.</p> <p>A nyomat görbe vagy ferde?</p>	<p>Ugorjon a(z) 2. lépéshez.</p>	<p>Probléma megoldva.</p>
<p><b>2. lépés</b></p> <p><b>a</b> Ellenőrizze, hogy támogatott papírra nyomtat-e.</p> <p><b>b</b> Nyomtassa ki a dokumentumot.</p> <p>A nyomat görbe vagy ferde?</p>	<p>Forduljon a <a href="#">márkake-reskedőjéhez.</a></p>	<p>Probléma megoldva.</p>

## Egyszínű vagy fekete képek



**Megj.:** A probléma megoldása előtt nyomtasson tesztoldalakat. A kezdőképernyőről navigáljon a következő lehetőségre: **Beállítások > Hibaelhárítás > Tesztoldal nyomtatása.**

Művelet	Igen	Nem
<p><b>a</b> Vegye ki a színes képalkotó készletet, majd vegye ki a fekete képalkotó egységet.</p> <p><b>Figyelem – sérülésveszély:</b> Ne tegye ki 10 percnél hosszabb ideig tartó közvetlen fényhatásnak a színes képalkotó készletet és a fekete képalkotó egységet. A hosszabb ideig tartó közvetlen napsugárzás nyomtatási minőségbeli problémákat okozhat.</p> <p><b>Figyelem – sérülésveszély:</b> Ne érjen a színes képalkotó készlet és a fekete képalkotó egység alatt található fényvezetődobhoz. Ha hozzáér, azzal később romolhat a nyomtatási feladatok minősége.</p> <p><b>b</b> Helyezze be a fekete képalkotó egységet, majd a színes képalkotó készletet.</p> <p><b>c</b> Nyomtassa ki a dokumentumot.</p> <p>A nyomtató egyszínű vagy fekete képeket nyomtat?</p>	<p>Forduljon a <a href="#">márkake-reskedőjéhez</a>.</p>	<p>Probléma megoldva.</p>

### Levágott szöveg vagy kép



**Megj.:** A probléma megoldása előtt nyomtasson tesztoldalakat. A kezdőképernyőről navigáljon a következő lehetőségre: **Beállítások > Hibaelhárítás > Tesztoldal nyomtatása.**

Művelet	Igen	Nem
<p><b>1. lépés</b></p> <p><b>a</b> Állítsa a tálcában lévő papírvezetőket a betöltött papírnak megfelelő pozícióba.</p> <p><b>b</b> Nyomtassa ki a dokumentumot.</p> <p>Le van vágva a szöveg vagy kép?</p>	<p>Ugorjon a(z) 2. lépéshez.</p>	<p>Probléma megoldva.</p>

Művelet	Igen	Nem
<p><b>2. lépés</b></p> <p><b>a</b> A papír méretét az operációs rendszertől függően a Nyomatási beállítások vagy a Nyomatás párbeszédpanelen adhatja meg.</p> <p><b>Megjegyzések:</b></p> <ul style="list-style-type: none"> <li>• Ügyeljen arra, hogy a beállítások megfeleljenek a tálcába töltött papírnak.</li> <li>• A beállítások a nyomtató kezelőpaneljéről is módosíthatók. A kezdőképernyőn érintse meg a <b>Beállítások &gt; Papír &gt; Tálcakonfigurációja &gt; Papírméret/-típus</b> elemet.</li> </ul> <p><b>b</b> Nyomtassa ki a dokumentumot.</p> <p>Le van vágva a szöveg vagy kép?</p>	<p>Ugorjon a(z) 3. lépéshez.</p>	<p>Probléma megoldva.</p>
<p><b>3. lépés</b></p> <p><b>a</b> Vegye ki a színes képalkotó készletet, majd vegye ki a fekete képalkotó egységet.</p> <p><b>Figyelem – sérülésveszély:</b> Ne tegye ki 10 percnél hosszabb ideig tartó közvetlen fényhatásnak a színes képalkotó készletet és a fekete képalkotó egységet. A hosszabb ideig tartó közvetlen napsugárzás nyomtatási minőségbeli problémákat okozhat.</p> <p><b>Figyelem – sérülésveszély:</b> Ne érjen a színes képalkotó készlet és a fekete képalkotó egység alatt található fényvezetődobhoz. Ha hozzáér, azzal később romolhat a nyomtatási feladatok minősége.</p> <p><b>b</b> Helyezze be a fekete képalkotó egységet, majd a színes képalkotó készletet.</p> <p><b>c</b> Nyomtassa ki a dokumentumot.</p> <p>Le van vágva a szöveg vagy kép?</p>	<p>Forduljon a <a href="#">márkake-reskedőjéhez</a>.</p>	<p>Probléma megoldva.</p>

### Könnyen ledörzsölődik a festék



**Megj.:** A probléma megoldása előtt nyomtasson tesztoldalakat. A kezdőképernyőről navigáljon a következő lehetőségre: **Beállítások > Hibaelhárítás > Tesztoldal nyomtatása**.

Művelet	Igen	Nem
<p><b>1</b> A papír típusát az operációs rendszertől függően a Nyomatási beállítások vagy a Nyomatás párbeszédpanelen adhatja meg.</p> <p><b>Megjegyzések:</b></p> <ul style="list-style-type: none"> <li>• Ügyeljen arra, hogy a beállítás megfeleljen a betöltött papírnak.</li> <li>• A beállítások a nyomtató kezelőpaneljéről is módosíthatók. A kezdőképernyőn érintse meg a <b>Beállítások &gt; Papír &gt; Tálca konfigurációja &gt; Papírméret/-típus</b> elemet.</li> </ul> <p><b>2</b> Nyomtassa ki a dokumentumot. Ledörzsölődik a festék a papírról?</p>	<p>Forduljon a <a href="#">márkakereskedőjéhez</a>.</p>	<p>Probléma megoldva.</p>

### Egyenetlen nyomtatási eloszlás



**Megj.:** A probléma megoldása előtt nyomtasson tesztoldalakat. A kezdőképernyőről navigáljon a következő lehetőségre: **Beállítások > Hibaelhárítás > Tesztoldal nyomtatása**.

Művelet	Igen	Nem
<p><b>a</b> Vegye ki a színes képalkotó készletet, majd vegye ki a fekete képalkotó egységet.</p> <p><b>Figyelem – sérülésveszély:</b> Ne tegye ki 10 percnél hosszabb ideig tartó közvetlen fényhatásnak a színes képalkotó készletet és a fekete képalkotó egységet. A hosszabb ideig tartó közvetlen napsugárzás nyomtatási minőségbeli problémákat okozhat.</p> <p><b>Figyelem – sérülésveszély:</b> Ne érjen a színes képalkotó készlet és a fekete képalkotó egység alatt található fényvezetődobhoz. Ha hozzáér, azzal később romolhat a nyomtatási feladatok minősége.</p> <p><b>b</b> Helyezze be a fekete képalkotó egységet, majd a színes képalkotó készletet.</p> <p><b>c</b> Nyomtassa ki a dokumentumot.</p> <p>Egyenetlen a nyomtatási eloszlás?</p>	<p>Forduljon a <a href="#">márkakereskedőjéhez</a>.</p>	<p>Probléma megoldva.</p>

## Vízszintes sötét vonalak



### Megjegyzések:

- A probléma megoldása előtt nyomtasson tesztoldalakat. A kezdőképernyőről navigáljon a következő lehetőségre: **Beállítások > Hibaelhárítás > Tesztoldal nyomtatása.**
- Ha továbbra is vízszintes sötét vonalak jelennek meg a nyomatokon, olvassa el az „Ismétlődő hibák” című fejezetet.

Művelet	Igen	Nem
<p><b>1. lépés</b></p> <p><b>a</b> A papír típusát az operációs rendszertől függően a Nyomtatási beállítások vagy a Nyomtatás párbeszédpanelen adhatja meg.</p> <p><b>Megjegyzések:</b></p> <ul style="list-style-type: none"> <li>• Ügyeljen arra, hogy a beállítás megfeleljen a betöltött papírnak.</li> <li>• A beállítások a nyomtató kezelőpaneljéről is módosíthatók. A kezdőképernyőn érintse meg a <b>Beállítások &gt; Papír &gt; Tálca konfigurációja &gt; Papírméret/-típus</b> elemet.</li> </ul> <p><b>b</b> Nyomtassa ki a dokumentumot.</p> <p>Megjelennek vízszintes sötét vonalak a nyomatokon?</p>	<p>Ugorjon a(z) 2. lépéshez.</p>	<p>Probléma megoldva.</p>
<p><b>2. lépés</b></p> <p><b>a</b> Töltsön be papírt egy bontatlan csomagból.</p> <p><b>Megj.:</b> A papír magas páratartalom esetén megszívja magát nedvességgel. Tárolja a papírt az eredeti csomagolásban, amíg nem használja fel.</p> <p><b>b</b> Nyomtassa ki a dokumentumot.</p> <p>Megjelennek vízszintes sötét vonalak a nyomatokon?</p>	<p>Ugorjon a(z) 3. lépéshez.</p>	<p>Probléma megoldva.</p>



Művelet	Igen	Nem
<p><b>3. lépés</b></p> <p><b>a</b> Vegye ki a színes képalkotó készletet, majd vegye ki a fekete képalkotó egységet.</p> <p><b>Figyelem – sérülésveszély:</b> Ne tegye ki 10 percnél hosszabb ideig tartó közvetlen fényhatásnak a színes képalkotó készletet és a fekete képalkotó egységet. A hosszabb ideig tartó közvetlen napsugárzás nyomtatási minőségbeli problémákat okozhat.</p> <p><b>Figyelem – sérülésveszély:</b> Ne érjen a képalkotó készlet és a fekete képalkotó egység alatt található fényvezetődobhoz. Ha hozzáér, azzal később romolhat a nyomtatási feladatok minősége.</p> <p><b>b</b> Helyezze be a fekete képalkotó egységet, majd a színes képalkotó készletet.</p> <p><b>c</b> Nyomtassa ki a dokumentumot.</p> <p>Megjelennek vízszintes sötét vonalak a nyomatokon?</p>	<p>Forduljon a <a href="#">márkake-reskedőjéhez</a>.</p>	<p>Probléma megoldva.</p>

### Függőleges sötét vonalak



**Megj.:** A probléma megoldása előtt nyomtasson tesztoldalakat. A kezdőképernyőről navigáljon a következő lehetőségre: **Beállítások > Hibaelhárítás > Tesztoldal nyomtatása.**

Művelet	Igen	Nem
<p><b>1. lépés</b></p> <p><b>a</b> A papír típusát az operációs rendszertől függően a Nyomtatási beállítások vagy a Nyomtatás párbeszédpanelen adhatja meg.</p> <p><b>Megjegyzések:</b></p> <ul style="list-style-type: none"> <li>• Ügyeljen arra, hogy a beállítások megfeleljenek a tálcába töltött papírnak.</li> <li>• A beállítások a nyomtató kezelőpaneljéről is módosíthatók. A kezdőképernyőn érintse meg a <b>Beállítások &gt; Papír &gt; Tálca konfigurációja &gt; Papírméret/-típus</b> elemet.</li> </ul> <p><b>b</b> Nyomtassa ki a dokumentumot.</p> <p>Megjelennek függőleges sötét vonalak a nyomatokon?</p>	<p>Ugorjon a(z) 2. lépéshez.</p>	<p>Probléma megoldva.</p>

Művelet	Igen	Nem
<p><b>2. lépés</b></p> <p><b>a</b> Töltsön be papírt egy bontatlan csomagból.</p> <p><b>Megj.:</b> A papír magas páratartalom esetén megszívja magát nedvességgel. Tárolja a papírt az eredeti csomagolásban, amíg nem használja fel.</p> <p><b>b</b> Nyomtassa ki a dokumentumot.</p> <p>Megjelennek függőleges sötét vonalak a nyomatokon?</p>	Ugorjon a(z) 3. lépéshez.	Probléma megoldva.
<p><b>3. lépés</b></p> <p><b>a</b> Vegye ki a színes képalkotó készletet, majd vegye ki a fekete képalkotó egységet.</p> <p><b>Figyelem – sérülésveszély:</b> Ne tegye ki 10 percnél hosszabb ideig tartó közvetlen fényhatásnak a színes képalkotó készletet és a fekete képalkotó egységet. A hosszabb ideig tartó közvetlen napsugárzás nyomtatási minőségbeli problémákat okozhat.</p> <p><b>Figyelem – sérülésveszély:</b> Ne érjen a színes képalkotó készlet és a fekete képalkotó egység alatt található fényvezetődobhoz. Ha hozzáér, azzal később romolhat a nyomtatási feladatok minősége.</p> <p><b>b</b> Helyezze be a fekete képalkotó egységet, majd a színes képalkotó készletet.</p> <p><b>c</b> Nyomtassa ki a dokumentumot.</p> <p>Megjelennek függőleges sötét vonalak a nyomatokon?</p>	Forduljon a <a href="#">márkake-reskedőjéhez</a> .	Probléma megoldva.

### Vízszintes fehér vonalak



#### Megjegyzések:

- A probléma megoldása előtt nyomtasson tesztoldalakat. A kezdőképernyőről navigáljon a következő lehetőségre: **Beállítások > Hibaelhárítás > Tesztoldal nyomtatása.**
- Ha továbbra is vízszintes fehér vonalak jelennek meg a nyomatokon, olvassa el az „Ismétlődő hibák” című témakört.

Művelet	Igen	Nem
<p><b>1. lépés</b></p> <p><b>a</b> A papír típusát az operációs rendszertől függően a Nyomtatási beállítások vagy a Nyomtatás párbeszédpanelen adhatja meg.</p> <p><b>Megjegyzések:</b></p> <ul style="list-style-type: none"> <li>• Ügyeljen arra, hogy a beállítások megfeleljenek a tálcába töltött papírnak.</li> <li>• A beállítások a nyomtató kezelőpaneljéről is módosíthatók. A kezdőképernyőn érintse meg a <b>Beállítások &gt; Papír &gt; Tálca konfigurációja &gt; Papírméret/-típus</b> elemet.</li> </ul> <p><b>b</b> Nyomtassa ki a dokumentumot.</p> <p>Vízszintes fehér vonalak jelennek meg a nyomatokon?</p>	<p>Ugorjon a(z) 2. lépéshez.</p>	<p>Probléma megoldva.</p>
<p><b>2. lépés</b></p> <p><b>a</b> Töltse be a megadott papírforrásba az ajánlott típusú papírt.</p> <p><b>b</b> Nyomtassa ki a dokumentumot.</p> <p>Vízszintes fehér vonalak jelennek meg a nyomatokon?</p>	<p>Ugorjon a(z) 3. lépéshez.</p>	<p>Probléma megoldva.</p>
<p><b>3. lépés</b></p> <p><b>a</b> Vegye ki a színes képalkotó készletet, majd vegye ki a fekete képalkotó egységet.</p> <p><b>Figyelem – sérülésveszély:</b> Ne tegye ki 10 percnél hosszabb ideig tartó közvetlen fényhatásnak a színes képalkotó készletet és a fekete képalkotó egységet. A hosszabb ideig tartó közvetlen napsugárzás nyomtatási minőségbeli problémákat okozhat.</p> <p><b>Figyelem – sérülésveszély:</b> Ne érjen a színes képalkotó készlet és a fekete képalkotó egység alatt található fényvezetődobhoz. Ha hozzáér, azzal később romolhat a nyomtatási feladatok minősége.</p> <p><b>b</b> Helyezze be a fekete képalkotó egységet, majd a színes képalkotó készletet.</p> <p><b>c</b> Nyomtassa ki a dokumentumot.</p> <p>Vízszintes fehér vonalak jelennek meg a nyomatokon?</p>	<p>Forduljon a <a href="#">márkake-reskedőjéhez</a>.</p>	<p>Probléma megoldva.</p>

### Függőleges fehér vonalak



**Megj.:** A probléma megoldása előtt nyomtasson tesztoldalakat. A kezdőképernyőről navigáljon a következő lehetőségre: **Beállítások > Hibaelhárítás > Tesztoldal nyomtatása**.

Művelet	Igen	Nem
<p><b>1. lépés</b></p> <p><b>a</b> A papír típusát az operációs rendszertől függően a Nyomtatási beállítások vagy a Nyomtatás párbeszédpanelen adhatja meg.</p> <p><b>Megjegyzések:</b></p> <ul style="list-style-type: none"> <li>• Ügyeljen arra, hogy a beállítások megfeleljenek a tálcába töltött papírnak.</li> <li>• A beállítások a nyomtató kezelőpaneljéről is módosíthatók. A kezdőképernyőn érintse meg a <b>Beállítások &gt; Papír &gt; Tálca konfigurációja &gt; Papírméret/-típus</b> elemet.</li> </ul> <p><b>b</b> Nyomtassa ki a dokumentumot.</p> <p>Függőleges fehér vonalak jelennek meg a nyomatokon?</p>	<p>Ugorjon a(z) 2. lépéshez.</p>	<p>Probléma megoldva.</p>
<p><b>2. lépés</b></p> <p>Ellenőrizze, hogy az ajánlott típusú papírt használja-e.</p> <p><b>a</b> Töltse be a megadott papírforrásba az ajánlott típusú papírt.</p> <p><b>b</b> Nyomtassa ki a dokumentumot.</p> <p>Függőleges fehér vonalak jelennek meg a nyomatokon?</p>	<p>Ugorjon a(z) 3. lépéshez.</p>	<p>Probléma megoldva.</p>
<p><b>3. lépés</b></p> <p><b>a</b> Vegye ki a színes képalkotó készletet, majd vegye ki a fekete képalkotó egységet.</p> <p><b>Figyelem – sérülésveszély:</b> Ne tegye ki 10 percnél hosszabb ideig tartó közvetlen fényhatásnak a színes képalkotó készletet és a fekete képalkotó egységet. A hosszabb ideig tartó közvetlen napsugárzás nyomtatási minőségbeli problémákat okozhat.</p> <p><b>Figyelem – sérülésveszély:</b> Ne érjen a színes képalkotó készlet és a fekete képalkotó egység alatt található fényvezetődobhoz. Ha hozzáér, azzal később romolhat a nyomtatási feladatok minősége.</p> <p><b>b</b> Helyezze be a fekete képalkotó egységet, majd a színes képalkotó készletet.</p> <p><b>c</b> Nyomtassa ki a dokumentumot.</p> <p>Függőleges fehér vonalak jelennek meg a nyomatokon?</p>	<p>Forduljon a <a href="#">márkake-reskedőjéhez</a>.</p>	<p>Probléma megoldva.</p>

**Ismétlődő hibák**



**Megj.:** A probléma megoldása előtt nyomtasson tesztoldalakat az ismétlődő hibák okának meghatározásához. A kezdőképernyőről navigáljon a következő lehetőségre: **Beállítások > Hibaelhárítás > Tesztoldal nyomtatása.**

Művelet	Igen	Nem
<p><b>a</b> A Karbantartási hibavonalzó segítségével mérje meg az ismétlődő hibák közötti távolságot az érintett szín oldalán.</p> <p><b>b</b> Cserélje ki azt az egységet, amely megfelel az érintett szín oldalán mért értékeknek.</p> <p><b>Képpalkotó készlet</b></p> <ul style="list-style-type: none"> <li>• 94,5 mm (3,72 hüvelyk)</li> <li>• 29,9 mm (1,18 hüvelyk)</li> <li>• 23,2 mm (0,91 hüvelyk)</li> </ul> <p><b>Előhívó egység</b></p> <ul style="list-style-type: none"> <li>• 43,6 mm (1,72 hüvelyk)</li> <li>• 45 mm (1,77 hüvelyk)</li> </ul> <p><b>Továbbbító modul</b></p> <ul style="list-style-type: none"> <li>• 37,7 mm (1,48 hüvelyk)</li> <li>• 78,5 mm (3,09 hüvelyk)</li> <li>• 55 mm (2,17 hüvelyk)</li> <li>• 28,3 mm (1,11 hüvelyk)</li> </ul> <p><b>Beégető egység</b></p> <ul style="list-style-type: none"> <li>• 79,8 mm (3,14 hüvelyk)</li> <li>• 94,3 mm (3,71 hüvelyk)</li> </ul> <p><b>c</b> Nyomtassa ki a tesztoldalakat.</p> <p>Továbbra is megjelennek a hibák?</p>	<p>Jegyezze le a távolságot, és vegye fel a kapcsolatot a <a href="#">márka-kereskedővel</a>.</p>	<p>Probléma megoldva.</p>

### Nyomatási feladatok nem nyomtatódnak ki

Művelet	Igen	Nem
<p><b>1. lépés</b></p> <p><b>a</b> Nyissa meg a Nyomatás párbeszédpanelt a nyomtatni kívánt dokumentumból, majd ellenőrizze, hogy a helyes nyomtatót választotta-e ki.</p> <p><b>b</b> Nyomtassa ki a dokumentumot.</p> <p>Kinyomtatódott a dokumentum?</p>	<p>Probléma megoldva.</p>	<p>Ugorjon a(z) 2. lépéshez.</p>
<p><b>2. lépés</b></p> <p><b>a</b> Ellenőrizze, hogy be van-e kapcsolva a nyomtató.</p> <p><b>b</b> Hárítsa el a kijelzőn megjelenő esetleges hibaüzeneteket.</p> <p><b>c</b> Nyomtassa ki a dokumentumot.</p> <p>Kinyomtatódott a dokumentum?</p>	<p>Probléma megoldva.</p>	<p>Ugorjon a(z) 3. lépéshez.</p>

Művelet	Igen	Nem
<p><b>3. lépés</b></p> <p><b>a</b> Ellenőrizze, hogy a portok működnek-e, és a kábelek megfelelően csatlakoznak-e a számítógéphez és a nyomtatóhoz. További információ a nyomtatóhoz mellékelt beállítási útmutatóban található.</p> <p><b>b</b> Nyomtassa ki a dokumentumot.</p> <p>Kinyomtatódott a dokumentum?</p>	Probléma megoldva.	Ugorjon a(z) 4. lépéshez.
<p><b>4. lépés</b></p> <p><b>a</b> Kapcsolja ki a nyomtatót, várjon körülbelül 10 másodpercet, majd kapcsolja vissza.</p> <p><b>b</b> Nyomtassa ki a dokumentumot.</p> <p>Kinyomtatódott a dokumentum?</p>	Probléma megoldva.	Ugorjon a(z) 5. lépéshez.
<p><b>5. lépés</b></p> <p><b>a</b> Távolítsa el, majd telepítse újra a nyomtató-illesztőprogramot.</p> <p><b>b</b> Nyomtassa ki a dokumentumot.</p> <p>Kinyomtatódott a dokumentum?</p>	Probléma megoldva.	Forduljon a <a href="#">márkake-reskedőjéhez</a> .

## Titkosított és felfüggesztett dokumentumok nem nyomtatódnak ki

Művelet	Igen	Nem
<p><b>1. lépés</b></p> <p><b>a</b> Ellenőrizze a kezelőpanelen, hogy a dokumentumok megjelennek-e a Felfüggesztett feladatok listájában. <b>Megj.:</b> Ha a dokumentumok nem szerepelnek a listában, nyomtassa ki őket a Nyomtatás és várakozás lehetőség használatával.</p> <p><b>b</b> Nyomtassa ki a dokumentumokat.</p> <p>Kinyomtatódtak a dokumentumok?</p>	Probléma megoldva.	Ugorjon a(z) 2. lépéshez.
<p><b>2. lépés</b></p> <p>A nyomtatási feladat formázási hibát vagy érvénytelen adatot tartalmaz.</p> <ul style="list-style-type: none"> <li>Törölje a nyomtatási feladatot, majd küldje el újra.</li> <li>PDF-fájlok esetében hozzon létre egy új fájlt, majd nyomtassa ki a dokumentumokat.</li> </ul> <p>Kinyomtatódtak a dokumentumok?</p>	Probléma megoldva.	Ugorjon a(z) 3. lépéshez.

Művelet	Igen	Nem
<p><b>3. lépés</b>                      Internetről történő nyomtatás esetén a nyomtató a több feladalcímet másolatként olvashatja be.</p> <p><b>Útmutatás Windows-felhasználók számára</b></p> <p><b>a</b> Nyissa meg a Nyomtatási beállítások párbeszédpanelt.  <b>b</b> A Nyomtatás és várakozás lapon kattintson a <b>Nyomtatás és várakozás használata</b> lehetőségre, majd a <b>Dokumentummásolatok megőrzése</b> lehetőségre.  <b>c</b> Adja meg a PIN-kódot, majd mentse a módosításokat.  <b>d</b> Küldje el a nyomtatási feladatot.</p> <p><b>Macintosh-felhasználók számára</b></p> <p><b>a</b> Minden nyomtatási feladatot különböző néven mentsen.  <b>b</b> Egyenként küldje el a feladatokat.</p> <p>Kinyomtatódtak a dokumentumok?</p>	<p>Probléma megoldva.</p>	<p>Ugorjon a(z) 4. lépéshez.</p>
<p><b>4. lépés</b></p> <p><b>a</b> Nyomtatómemória felszabadításához töröljön néhány felfüggesztett feladatot.  <b>b</b> Nyomtassa ki a dokumentumokat.</p> <p>Kinyomtatódtak a dokumentumok?</p>	<p>Probléma megoldva.</p>	<p>Ugorjon a(z) 5. lépéshez.</p>
<p><b>5. lépés</b></p> <p><b>a</b> Telepítsen nyomtatómemóriát.  <b>b</b> Nyomtassa ki a dokumentumokat.</p> <p>Kinyomtatódtak a dokumentumok?</p>	<p>Probléma megoldva.</p>	<p>Forduljon a <a href="#">márkakereskedőjéhez</a>.</p>

### A feladat nyomtatása rossz tálcából vagy rossz papírra történik

Művelet	Igen	Nem
<p><b>1. lépés</b></p> <p><b>a</b> Ellenőrizze, hogy megfelelő papírra nyomtat-e.  <b>b</b> Nyomtassa ki a dokumentumot.</p> <p>A dokumentum nyomtatása a megfelelő papírra történt?</p>	<p>Ugorjon a(z) 2. lépéshez.</p>	<p>Töltse be a megfelelő papírméretet és -típust.</p>

Művelet	Igen	Nem
<p><b>2. lépés</b></p> <p><b>a</b> A papírméretet és papírtípust az operációs rendszertől függően a Nyomatási beállítások vagy a Nyomatás párbeszédpanelen adhatja meg.</p> <p><b>Megj.:</b> A beállítások a nyomtató kezelőpaneljéről is módosíthatók. A kezdőképernyőn érintse meg a <b>Beállítások &gt; Papír &gt; Tálca konfigurációja &gt; Papírméret/-típus</b> elemet.</p> <p><b>b</b> Ügyeljen arra, hogy a beállítások megfeleljenek a betöltött papírnak.</p> <p><b>c</b> Nyomtassa ki a dokumentumot.</p> <p>A dokumentum nyomtatása a megfelelő papírra történt?</p>	<p>Probléma megoldva.</p>	<p>Ugorjon a(z) 3. lépéshez.</p>
<p><b>3. lépés</b></p> <p><b>a</b> Ellenőrizze, hogy a tálcák össze vannak-e kapcsolva. További információkért lásd: <a href="#">"Tálcák összekapcsolása" itt: 31. oldal.</a></p> <p><b>b</b> Nyomtassa ki a dokumentumot.</p> <p>A nyomtatás a megfelelő tálcából történt?</p>	<p>Probléma megoldva.</p>	<p>Forduljon a <a href="#">márkake-reskedőjéhez</a>.</p>


## Lassú nyomtatás

Művelet	Igen	Nem
<p><b>1. lépés</b></p> <p>Ellenőrizze, hogy a nyomtatókábel biztonságosan csatlakozik-e a nyomtatóhoz, illetve a számítógéphez, a nyomtatókiszolgálóhoz, kiegészítőhöz vagy egyéb hálózati eszközhöz.</p> <p>A nyomtató lassan nyomtat?</p>	<p>Ugorjon a(z) 2. lépéshez.</p>	<p>Probléma megoldva.</p>
<p><b>2. lépés</b></p> <p><b>a</b> Győződjön meg arról, hogy a nyomtató nincs Csendes üzemmódban. A kezdőképernyőn érintse meg a <b>Beállítások &gt; Eszköz &gt; Karbantartás &gt; Konfigurációs menü &gt; Eszközműveletek &gt; Csendes üzemmód</b> elemet.</p> <p><b>b</b> Nyomtassa ki a dokumentumot.</p> <p>A nyomtató lassan nyomtat?</p>	<p>Ugorjon a(z) 3. lépéshez.</p>	<p>Probléma megoldva.</p>
<p><b>3. lépés</b></p> <p><b>a</b> A nyomtatási felbontást az operációs rendszertől függően a Nyomatási beállítások vagy a Nyomatás párbeszédpanelen adhatja meg.</p> <p><b>b</b> Állítsa a felbontást 4800 CQ értékre.</p> <p><b>c</b> Nyomtassa ki a dokumentumot.</p> <p>A nyomtató lassan nyomtat?</p>	<p>Ugorjon a(z) 4. lépéshez.</p>	<p>Probléma megoldva.</p>



Művelet	Igen	Nem
<p><b>4. lépés</b></p> <p><b>a</b> A kezdőképernyőn érintse meg a <b>Beállítások &gt; Nyomtatás &gt; Minőség &gt; Nyomtatási felbontás</b> elemet.</p> <p><b>b</b> Állítsa a felbontást 4800 CQ értékre.</p> <p><b>c</b> Nyomtassa ki a dokumentumot.</p> <p>A nyomtató lassan nyomtat?</p>	Ugorjon a(z) 5. lépéshez.	Probléma megoldva.
<p><b>5. lépés</b></p> <p><b>a</b> A papír típusát az operációs rendszertől függően a Nyomtatási beállítások vagy a Nyomtatás párbeszédpanelen adhatja meg.</p> <p><b>Megjegyzések:</b></p> <ul style="list-style-type: none"> <li>• Ügyeljen arra, hogy a beállítás megfeleljen a betöltött papírnak.</li> <li>• A beállítások a nyomtató kezelőpaneljéről is módosíthatók. A kezdőképernyőn érintse meg a <b>Beállítások &gt; Papír &gt; Tálca konfigurációja &gt; Papírméret/-típus</b> elemet.</li> <li>• Nehezebb papírra lassabban történik a nyomtatás.</li> <li>• A levél, A4 és legal papíroknál keskenyebb papírokra sokkal lassabban történhet a nyomtatás.</li> </ul> <p><b>b</b> Nyomtassa ki a dokumentumot.</p> <p>A nyomtató lassan nyomtat?</p>	Ugorjon a(z) 6. lépéshez.	Probléma megoldva.
<p><b>6. lépés</b></p> <p><b>a</b> Győződjön meg arról, hogy a nyomtató Textúra és Tömeg beállításai megegyeznek a betöltött papír adataival.</p> <p>A kezdőképernyőn érintse meg a <b>Beállítások &gt; Papír &gt; Adathordozó-konfiguráció &gt; Adathordozó-típusok</b> elemet.</p> <p><b>Megj.:</b> A durva papírtextúrákra és a nehezebb papírokra lassabban történhet a nyomtatás.</p> <p><b>b</b> Nyomtassa ki a dokumentumot.</p> <p>A nyomtató lassan nyomtat?</p>	Ugorjon a(z) 7. lépéshez.	Probléma megoldva.
<p><b>7. lépés</b></p> <p>Törölje a felfüggesztett feladatokat.</p> <p>A nyomtató lassan nyomtat?</p>	Ugorjon a(z) 8. lépéshez.	Probléma megoldva.
<p><b>8. lépés</b></p> <p><b>a</b> Ellenőrizze, hogy a nyomtató nem melegedett-e túl.</p> <p><b>Megjegyzések:</b></p> <ul style="list-style-type: none"> <li>• Hosszabb nyomtatási feladat után hagyja a nyomtatót hűlni.</li> <li>• Vegye figyelembe a nyomtató számára ajánlott környezeti hőmérsékletet. További információkért lásd: <a href="#">"A nyomtató helyének kiválasztása" itt: 17. oldal.</a></li> </ul> <p><b>b</b> Nyomtassa ki a dokumentumot.</p> <p>A nyomtató lassan nyomtat?</p>	Forduljon a <a href="#">márkake-reskedőjéhez.</a>	Probléma megoldva.

## A nyomtató nem válaszol

Művelet	Igen	Nem
<p><b>1. lépés</b> Ellenőrizze, hogy a tápkábel csatlakoztatva van-e a csatlakozóaljzathoz.</p> <p> <b>VIGYÁZAT – SÉRÜLÉSVESZÉLY:</b> A tűzveszély és az áramütés elkerülése érdekében a tápkábelt közvetlenül egy, a készülékhez közeli, könnyen hozzáférhető, megfelelő besorolású és megfelelően földelt konnektorba csatlakoztassa.</p> <p>Válaszol a nyomtató?</p>	Probléma megoldva.	Ugorjon a(z) 2. lépéshez.
<p><b>2. lépés</b> Ellenőrizze, hogy a konnektor ki van-e kapcsolva kapcsolóval vagy megszakítóval.</p> <p>A konnektor ki van kapcsolva kapcsolóval vagy megszakítóval?</p>	Kapcsolja vissza a kapcsolót vagy élesítse újra a megszakítót.	Ugorjon a(z) 3. lépéshez.
<p><b>3. lépés</b> Ellenőrizze, hogy be van-e kapcsolva a nyomtató.</p> <p>A nyomtató be van kapcsolva?</p>	Ugorjon a(z) 4. lépéshez.	Kapcsolja be a nyomtatót.
<p><b>4. lépés</b> Ellenőrizze, hogy a nyomtató nincs-e alvó vagy hibernált üzemmódban.</p> <p>A nyomtató alvó vagy hibernált üzemmódban van?</p>	A nyomtató felébresztéséhez nyomja meg a tápkapcsolót.	Ugorjon a(z) 5. lépéshez.
<p><b>5. lépés</b> Ellenőrizze, hogy a nyomtatót és a számítógépet csatlakoztató kábelek a megfelelő portokhoz csatlakoznak-e.</p> <p>A kábelek a megfelelő portokba csatlakoznak?</p>	Ugorjon a(z) 6. lépéshez.	Csatlakoztassa a kábeleket a megfelelő portokhoz.
<p><b>6. lépés</b> Kapcsolja ki a nyomtatót, szerelje be a hardverkiegészítőket, majd kapcsolja be a nyomtatót. További tudnivalók a kiegészítő dokumentációjában találhatóak.</p> <p>Válaszol a nyomtató?</p>	Probléma megoldva.	Ugorjon a(z) 7. lépéshez.
<p><b>7. lépés</b> Telepítse a megfelelő nyomtató-illesztőprogramot.</p> <p>Válaszol a nyomtató?</p>	Probléma megoldva.	Ugorjon a(z) 8. lépéshez.
<p><b>8. lépés</b> Kapcsolja ki a nyomtatót, várjon körülbelül 10 másodpercet, majd kapcsolja vissza.</p> <p>Válaszol a nyomtató?</p>	Probléma megoldva.	Forduljon a <a href="#">márkakereskedőjéhez</a> .

## Nem lehet olvasni a flash meghajtót

Művelet	Igen	Nem
<p><b>1. lépés</b> Ellenőrizze, hogy a nyomtató nem végzi-e másik nyomtatási feladat feldolgozását.</p> <p>A nyomtató készen áll?</p>	Folytassa a 3. lépéssel.	Ugorjon a(z) 2. lépéshez.
<p><b>2. lépés</b></p> <ul style="list-style-type: none"> <li>• Várja meg, amíg a nyomtató feldolgozza a másik munkát.</li> <li>• Távolítsa el, majd helyezze vissza a flash meghajtót.</li> </ul> <p>Felismeri a nyomtató a flash meghajtót?</p>	Probléma megoldva.	Ugorjon a(z) 3. lépéshez.
<p><b>3. lépés</b> Ellenőrizze, hogy a flash meghajtó csatlakoztatva van-e az elülső USB-porthoz.</p> <p><b>Megj.:</b> A flash meghajtó nem működik, ha a hátsó USB-porthoz van csatlakoztatva.</p> <p>A flash meghajtó a megfelelő porthoz van csatlakoztatva?</p>	Ugorjon az 5-ös lépéshez.	Ugorjon a(z) 4. lépéshez.
<p><b>4. lépés</b> Helyezze be a flash meghajtót a megfelelő portba.</p> <p>Felismeri a nyomtató a flash meghajtót?</p>	Probléma megoldva.	Ugorjon a(z) 5. lépéshez.
<p><b>5. lépés</b> Ellenőrizze, hogy a rendszer támogatja-e a flash meghajtót. További információkért lásd: <a href="#">"Támogatott flash meghajtók és fájl típusok"</a> itt: <a href="#">54. oldal</a>.</p> <p>Támogatja a nyomtató a flash meghajtót?</p>	Folytassa a 7. lépéssel.	Ugorjon a(z) 6. lépéshez.
<p><b>6. lépés</b> Helyezzen be egy támogatott flash meghajtót.</p> <p>Felismeri a nyomtató a flash meghajtót?</p>	Probléma megoldva.	Ugorjon a(z) 7. lépéshez.
<p><b>7. lépés</b> Távolítsa el, majd helyezze vissza a flash meghajtót.</p> <p>Felismeri a nyomtató a flash meghajtót?</p>	Probléma megoldva.	Forduljon a <a href="#">márkakereskedőjéhez</a> .

## Az USB port engedélyezése

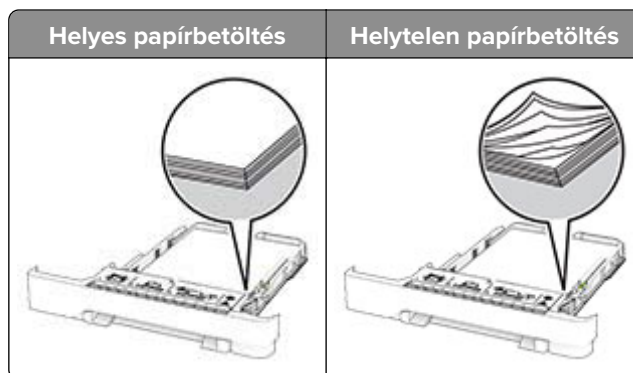
A kezdőképernyőn érintse meg a **Beállítások > Hálózat/Portok > USB > USB-port engedélyezése** elemet.

## Elakadások megszüntetése

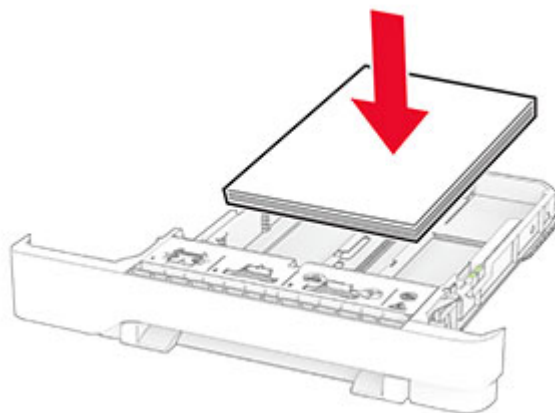
### Papírelakadások elkerülése

#### Töltse be a papírt megfelelően

- Ügyeljen, hogy a papír egyenletesen feküdjön a tálcában.



- Ne töltse fel és ne távolítsa el a tálcákat nyomtatás közben.
- Ne töltsön be túl sok papírt. Ügyeljen arra, a köteg magassága ne haladja meg a maximális papírmennyiséget mutató jelet.
- Ne csúsztasson papírt a tálcába. A papírt az ábrán látható módon töltse be.



- Ügyeljen arra, hogy a papírvezetők helyesen helyezkedjenek el, és ne nyomódjanak neki szorosan a papírnak vagy borítékoknak.
- A papír behelyezése után határozott mozdulattal helyezze vissza a tálcát a nyomtatóba.

#### Használjon javasolt papírfajtát

- Csak ajánlott papírtípusokat és nyomathordozókat használjon.
- Ne töltsön be gyűrött, számfűles, nedves, behajtott vagy hullámos papírt.

- Mielőtt behelyezné a papírt, hajlítsa meg, pörgesse át, és igazítsa össze a köteget.

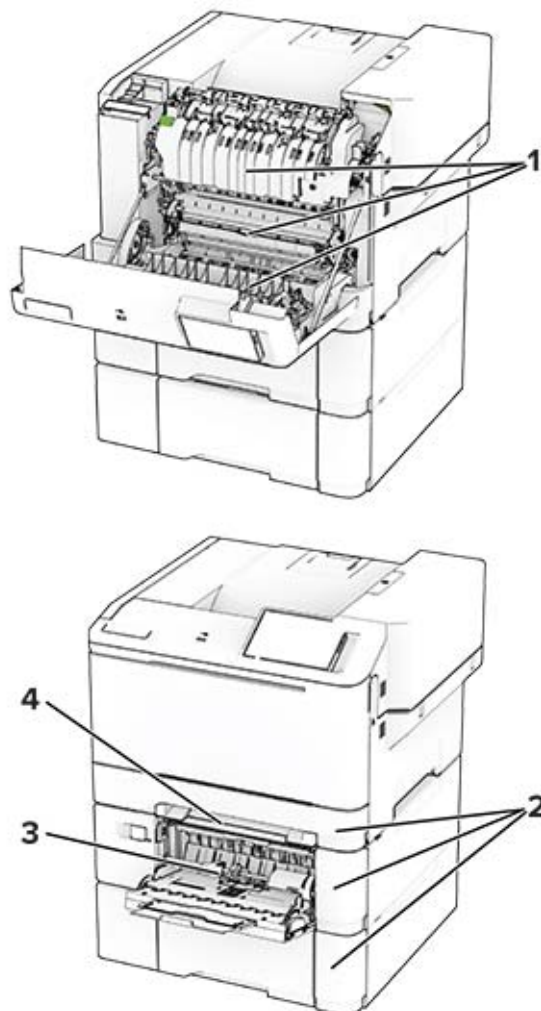


- Ne használjon vágott vagy kézzel tépett papírt.
- Ne tegyen különböző papírméreteket, -súlyokat és -típusokat egy tálcába.
- Ügyeljen, hogy helyesen legyen megadva a papír mérete és típusa a nyomtató kezelőpanelén.
- A papírt tárolja a gyártó előírásai szerint.

## Elakadás helyének azonosítása

### Megjegyzések:

- Ha az Elakadássegéd funkció beállítása Be, akkor a nyomtató egy elakadt oldal eltávolítását követően az üres vagy részleges nyomatot tartalmazó oldalakat a normál tárolóba továbbítja. Ellenőrizze, hogy a kinyomtatott oldalak között nincsenek-e üres oldalak.
- Ha az Elakadás-elhárítás beállítása Be vagy Auto, akkor a nyomtató újból kinyomtatja az elakadt oldalakat.



	Elakadás helye
1	A ajtó
2	Tálcák
3	Többcélú adagoló
4	Manuális adagoló

## Papírelakadás az A ajtónál

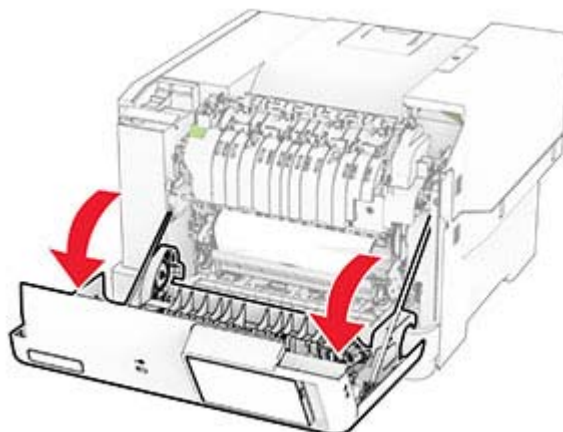
### Papírelakadás a beégető egység alatt

1 Nyissa ki az A ajtót.



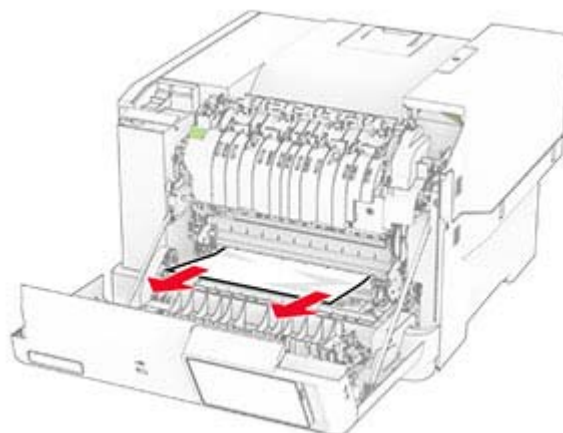
**VIGYÁZAT – FORRÓ FELÜLET:** Előfordulhat, hogy a nyomtató belseje forró. Az égési sérülések elkerülése érdekében várja meg, amíg a forró felületek kihűlnek.

**Figyelem – sérülésveszély:** Mielőtt a nyomtató belső részébe nyúlna, érintse meg a nyomtató valamelyik fém alkatrészét, így elkerülhetők az elektrosztatikus kisülések okozta károk.



**2** Távolítsa el az elakadt papírlapot.


**Megj.:** Ügyeljen arra, hogy minden papírdarabot eltávolítson.



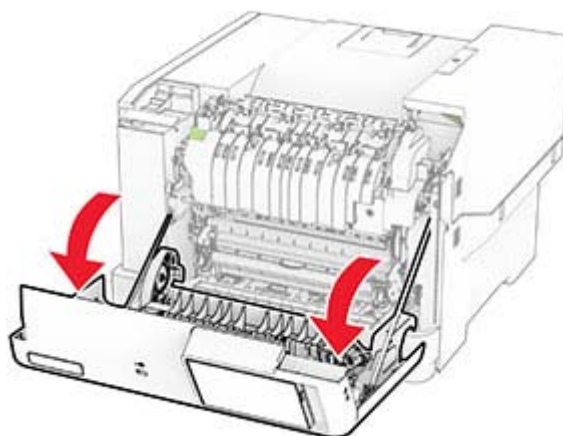
**3** Csukja be az A ajtót.

### Papírelakadás a beégető egységben

**1** Nyissa ki az A ajtót.

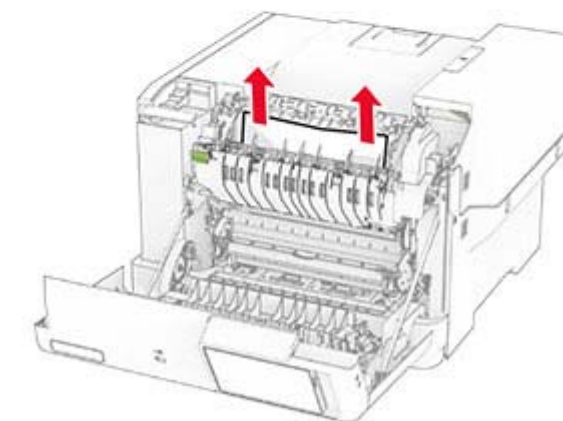
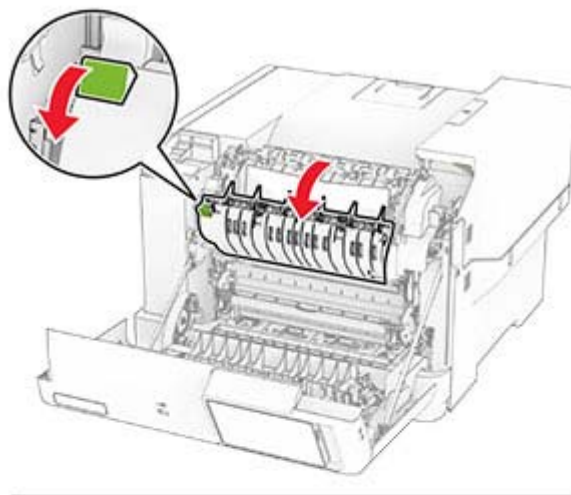
 **VIGYÁZAT – FORRÓ FELÜLET:** Előfordulhat, hogy a nyomtató belseje forró. Az égési sérülések elkerülése érdekében várja meg, amíg a forró felületek kihűlnek.

**Figyelem – sérülésveszély:** Mielőtt a nyomtató belső részébe nyúlna, érintse meg a nyomtató valamelyik fém alkatrészét, így elkerülhetők az elektrosztatikus kisülések okozta károk.



**2** Nyissa ki a beégető egység ajtaját, majd távolítsa el az elakadt papírt.

**Megj.:** Ügyeljen arra, hogy minden papírdarabot eltávolítson.




**3** Csukja be az A ajtót.

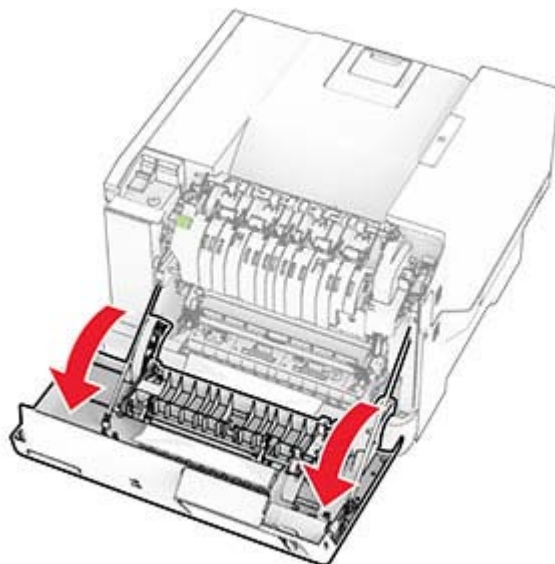
### Papírelakadás a kétoldalas egységben

**1** Nyissa ki az A ajtót.



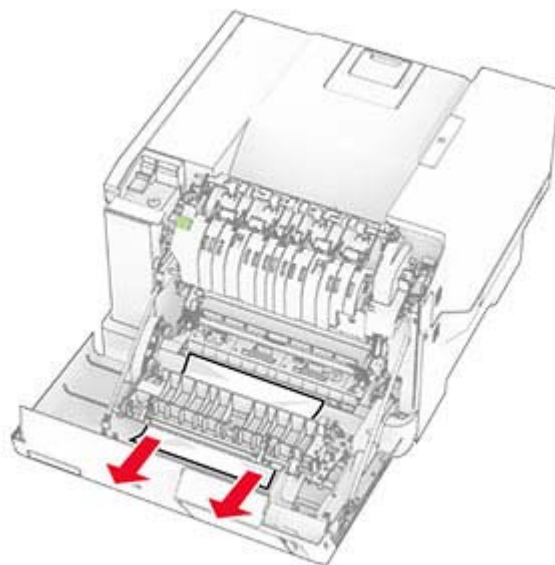
 **VIGYÁZAT – FORRÓ FELÜLET:** Előfordulhat, hogy a nyomtató belseje forró. Az égési sérülések elkerülése érdekében várja meg, amíg a forró felületek kihűlnek.

**Figyelem – sérülésveszély:** Mielőtt a nyomtató belső részébe nyúlna, érintse meg a nyomtató valamelyik fém alkatrészét, így elkerülhetők az elektrostatikus kisülések okozta károk.



**2** Távolítsa el az elakadt papírlapot.

**Megj.:** Ügyeljen arra, hogy minden papírdarabot eltávolítson.



**3** Csukja be az A ajtót.

## Papírelakadás a tálcákban

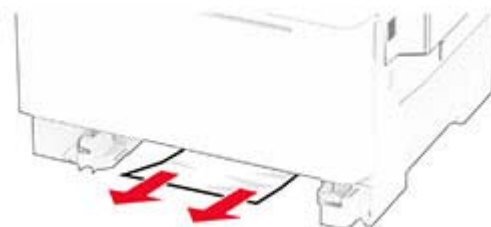
- 1 Vegye ki a tálcát.



**Figyelem – sérülésveszély:** Az elektrosztatikus kisülés könnyen tönkretetheti a kiegészítő tálcában található érzékelőt. Érintsen meg egy fém alkatrészt, mielőtt eltávolítaná a tálcában elakadt papírlapot.

- 2 Távolítsa el az elakadt papírlapot.

**Megj.:** Ügyeljen arra, hogy minden papírdarabot eltávolítson.

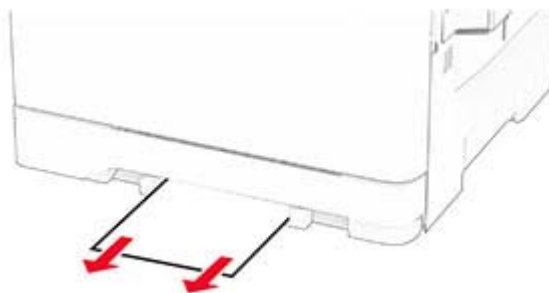


- 3 Helyezze vissza a tálcát.

## Papírelakadás a kézi adagolóban

Távolítsa el az elakadt papírlapot.

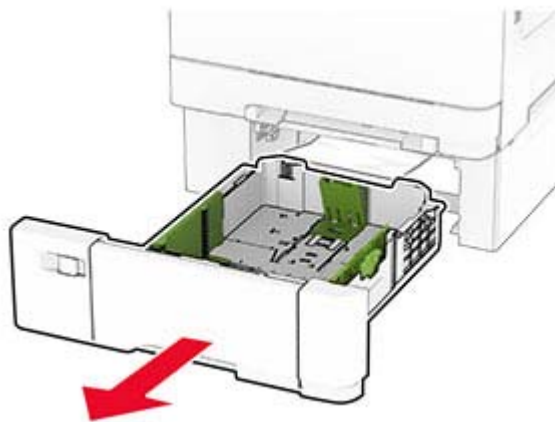
**Megj.:** Ügyeljen arra, hogy minden papírdarabot eltávolítson.



## Papírelakadás a többcélú adagolóban

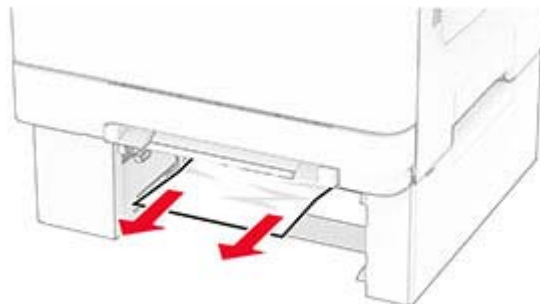
**Megj.:** A többcélú adagoló csak akkor érhető el, ha fel van szerelve a külön megvásárolható 650 lapos dupla tálca.

- 1 Távolítsa el a papírt a többcélú adagolóból, majd csukja be.
- 2 Vegye ki a tálcát.



- 3 Távolítsa el az elakadt papírlapot.

**Megj.:** Ügyeljen arra, hogy minden papírdarabot eltávolítson.



- 4 Helyezze vissza a tálcát.
- 5 Nyissa ki a többcélú adagolót, és töltsön be újra papírt.

# Hálózati kapcsolat-hibák

## A beágyazott webkiszolgálót nem lehet megnyitni

Művelet	Igen	Nem
<p><b>1. lépés</b></p> <p><b>a</b> Ellenőrizze, hogy be van-e kapcsolva a nyomtató.</p> <p><b>b</b> Nyissa meg a nyomtató Embedded Web Server (EWS) oldalát.</p> <p>Meg tudja nyitni az EWS-t?</p>	Probléma megoldva.	Ugorjon a(z) 2. lépéshez.
<p><b>2. lépés</b></p> <p><b>a</b> Ügyeljen, hogy helyes legyen a nyomtató IP-címe.</p> <p><b>Megjegyzések:</b></p> <ul style="list-style-type: none"> <li>• Tekintse meg az IP-címet a főképernyőn.</li> <li>• Az IP-cím számok négyelemű, pontokkal elválasztott halmaza, például 123.123.123.123.</li> </ul> <p><b>b</b> Az EWS megnyitása.</p> <p>Meg tudja nyitni az EWS-t?</p>	Probléma megoldva.	Ugorjon a(z) 3. lépéshez.
<p><b>3. lépés</b></p> <p><b>a</b> Ügyeljen arra, hogy támogatott böngésző legyen telepítve:</p> <ul style="list-style-type: none"> <li>• 11-es verziójú vagy újabb Internet Explorer</li> <li>• Microsoft Edge</li> <li>• 6-os verziójú vagy újabb Safari</li> <li>• Google Chrome™ 32-es verziójú vagy újabb</li> <li>• 24-as verziójú vagy újabb Mozilla Firefox</li> </ul> <p><b>b</b> Az EWS megnyitása.</p> <p>Meg tudja nyitni az EWS-t?</p>	Probléma megoldva.	Ugorjon a(z) 4. lépéshez.
<p><b>4. lépés</b></p> <p><b>a</b> Ellenőrizze, hogy működik-e a hálózati kapcsolat.</p> <p><b>Megj.:</b> Ha a kapcsolat nem működik, forduljon a rendszergazdához.</p> <p><b>b</b> Az EWS megnyitása.</p> <p>Meg tudja nyitni az EWS-t?</p>	Probléma megoldva.	Ugorjon a(z) 5. lépéshez.
<p><b>5. lépés</b></p> <p><b>a</b> Ügyeljen, hogy megfelelőek legyenek a nyomtató és a nyomtatókiszolgáló kábelcsatlakozásai. További tudnivalók a nyomtatókiszolgáló dokumentációjában található.</p> <p><b>b</b> Az EWS megnyitása.</p> <p>Meg tudja nyitni az EWS-t?</p>	Probléma megoldva.	Ugorjon a(z) 6. lépéshez.


Művelet	Igen	Nem
<p><b>6. lépés</b></p> <p><b>a</b> Ellenőrizze, hogy le vannak-e tiltva a webes proxykiszolgálók.</p> <p><b>Megj.:</b> Ha a kiszolgálók le vannak tiltva, forduljon a rendszergazdához.</p> <p><b>b</b> Az EWS megnyitása.</p> <p>Meg tudja nyitni az EWS-t?</p>	Probléma megoldva.	Forduljon a <a href="#">márkake-reskedőjéhez</a> .

## A nyomtató nem csatlakoztatható a Wi-Fi hálózathoz

Művelet	Igen	Nem
<p><b>1. lépés</b></p> <p>Ügyeljen rá, hogy az Aktív adapter Automatikus beállításra legyen állítva.</p> <p>A főképernyőről indulva érintse meg a <b>Beállítások &gt; Hálózat/portok &gt; Hálózati áttekintés &gt; Aktív adapter &gt; Automatikus</b> elemet.</p> <p>Csatlakoztatható a nyomtató a Wi-Fi hálózathoz?</p>	Probléma megoldva.	Ugorjon a(z) 2. lépéshez.
<p><b>2. lépés</b></p> <p>Ellenőrizze, hogy a megfelelő Wi-Fi hálózat van-e kiválasztva.</p> <p><b>Megj.:</b> Előfordulhat, hogy egyes útválasztók osztoznak az alapértelmezett SSID-n.</p> <p>A megfelelő Wi-Fi hálózathoz csatlakozik?</p>	Folytassa a 4. lépéssel.	Ugorjon a(z) 3. lépéshez.
<p><b>3. lépés</b></p> <p>Csatlakozzon a megfelelő Wi-Fi hálózathoz. További információkért lásd: "<a href="#">Nyomtató csatlakoztatása Wi-Fi hálózathoz</a>" itt: <a href="#">47. oldal</a>.</p> <p>Csatlakoztatható a nyomtató a Wi-Fi hálózathoz?</p>	Probléma megoldva.	Ugorjon a(z) 4. lépéshez.
<p><b>4. lépés</b></p> <p>Ellenőrizze a vezeték nélküli biztonságos módot.</p> <p>A kezdőképernyőn érintse meg a <b>Beállítások &gt; Hálózat/portok &gt; Vezeték nélküli &gt; Vezeték nélküli biztonságos mód</b> elemet.</p> <p>A megfelelő vezeték nélküli biztonságos mód van kiválasztva?</p>	Folytassa a 6. lépéssel.	Ugorjon a(z) 5. lépéshez.
<p><b>5. lépés</b></p> <p>Válassza ki a megfelelő vezeték nélküli biztonságos módot.</p> <p>Csatlakoztatható a nyomtató a Wi-Fi hálózathoz?</p>	Probléma megoldva.	Ugorjon a(z) 6. lépéshez.
<p><b>6. lépés</b></p> <p>Ellenőrizze, hogy a megfelelő hálózati jelszót adta-e meg.</p> <p><b>Megj.:</b> Ellenőrizze a jelszóban használt szóközoeket, számokat és nagybetűket.</p> <p>Csatlakoztatható a nyomtató a Wi-Fi hálózathoz?</p>	Probléma megoldva.	Forduljon a <a href="#">márkake-reskedőjéhez</a> .

# Hardverkiegészítővel kapcsolatos problémák

## Nem található belső kiegészítő

Művelet	Igen	Nem
<p><b>1. lépés</b> Kapcsolja ki a nyomtatót, várjon körülbelül 10 másodpercet, majd kapcsolja vissza.</p> <p>Észlel a nyomtató belső opciót?</p>	Probléma megoldva.	Ugorjon a(z) 2. lépéshez.
<p><b>2. lépés</b> Nyomtassa ki a menübeállítási oldalt, és ellenőrizze, hogy a belső kiegészítő megjelenik-e a Telepített funkciók listában.</p> <p>Fel vannak sorolva a belső opciók?</p>	Folytassa a 4. lépéssel.	Ugorjon a(z) 3. lépéshez.
<p><b>3. lépés</b> Ellenőrizze, hogy a belső kiegészítő megfelelően van-e a vezérlőkártyára szerelve.</p> <p><b>a</b> Kapcsolja ki a nyomtatót, majd húzza ki a tápkábelt a csatlakozójából.</p> <p><b>b</b> Győződjön meg arról, hogy a belső kiegészítő a vezérlőkártya megfelelő csatlakozójába van helyezve.</p> <p><b>c</b> Csatlakoztassa a tápkábelt a fali konnektorhoz, majd kapcsolja be a nyomtatót.</p> <p> <b>VIGYÁZAT – SÉRÜLÉSVESZÉLY:</b> A tűzveszély és az áramütés elkerülése érdekében a tápkábelt közvetlenül egy, a készülékhez közeli, könnyen hozzáférhető, megfelelő besorolású és megfelelően földelt konnektorba csatlakoztassa.</p> <p>Észlel a nyomtató belső opciót?</p>	Probléma megoldva.	Ugorjon a(z) 4. lépéshez.
<p><b>4. lépés</b></p> <p><b>a</b> Ellenőrizze, hogy a belső kiegészítő elérhető-e a nyomtató-illesztőprogramban.</p> <p><b>Megj.:</b> Szükség esetén kézzel adja hozzá a belső kiegészítőt a nyomtató-illesztőprogramban, hogy az elérhető legyen a nyomtatási feladatokhoz. További információkért lásd: <a href="#">“Választható lehetőségek hozzáadása a nyomtató-illesztőprogramban” itt: 34. oldal.</a></p> <p><b>b</b> Nyomtassa ki a dokumentumot.</p> <p>Észlel a nyomtató belső opciót?</p>	Probléma megoldva.	Forduljon a <a href="#">márkakereskedőjéhez</a> .

## Hibás flash észlelve

Forduljon a [márkakereskedőjéhez](#).

## Nincs elég szabad hely a flash memóriában az erőforrások számára

Forduljon a [márkakereskedőjéhez](#).

## Kellékanyagokkal kapcsolatos problémák

### Cserélje ki a kazettát – nem megfelelő régió

Helyezze be a megfelelő tonerkazettát.

### Nem nyomtatógyártó által gyártott kellékanyagok

A nyomtató ismeretlen kellékanyag vagy alkatrész beszerelését észlelte.

A nyomtatót úgy tervezték, hogy legjobban a nyomtató gyártója által készített eredeti kellékanyagokkal és alkatrészekkel működjön. Egyéb márkájú kellékanyag vagy alkatrész használata befolyásolhatja a nyomtató teljesítményét, megbízhatóságát vagy élettartamát, valamint képkalkoló-alkatrészeit.

A termék élettartamának becslése a nyomtató gyártója által előállított kellékanyagok és kiegészítők használatán alapul. Egyéb márkájú kellékanyagok vagy alkatrészek használata váratlan eredményhez vezethet. A képkalkoló alkatrész tervezett élettartamot meghaladó használata károsíthatja a nyomtatót vagy a kapcsolódó alkatrészeket.

**Figyelem – sérülésveszély:** Egyéb márkájú kellékanyag vagy alkatrész használata befolyásolhatja a garancia érvényességét. Az egyéb márkájú kellékanyagok vagy kiegészítők használata által okozott kárra nem vállalunk garanciát.

Ezen kockázatok részben és egészben való elfogadásához és a nyomtatóhoz nem eredeti kellék vagy kiegészítő használatának folytatásához érintse meg és tartsa lenyomva 15 másodpercig a kijelzőn lévő hibaüzenetet. Amikor megjelenik egy megerősítő párbeszédpanel, érintse meg a **Folytatás** gombot.

Ha nem szeretné felvállalni ezeket a kockázatokat, akkor távolítsa el a nyomtatóból az egyéb márkájú kellékanyagot vagy alkatrészt, és helyezzen be a nyomtató gyártója által gyártott eredetit.

Ha a nyomtató a hibaüzenet törlése után sem nyomtat, állítsa vissza a kellékanyag-használati számlálót.

## Papíradagolási problémák

### Boríték összetapad nyomtatás közben

Művelet	Igen	Nem
<p><b>1. lépés</b></p> <p><b>a</b> Használjon száraz helyen tárolt borítékot.</p> <p><b>Megj.:</b> Ha nagy nedvességtartalmú borítékokra nyomtat, a ragasztós fülek összetapadhatnak.</p> <p><b>b</b> Küldje el a nyomtatási feladatot.</p> <p>Összetapad a boríték nyomtatás közben?</p>	Ugorjon a(z) 2. lépéshez.	Probléma megoldva.

Művelet	Igen	Nem
<p><b>2. lépés</b></p> <p><b>a</b> Ügyeljen rá, hogy a papírtípus Boríték legyen. A kezdőképernyőn érintse meg a <b>Beállítások &gt; Papír &gt; Tálca konfigurációja &gt; Papírméret/-típus</b> elemet.</p> <p><b>b</b> Küldje el a nyomtatási feladatot.</p> <p>Összetapad a boríték nyomtatás közben?</p>	<p>Forduljon a <a href="#">márkake-reskedőjéhez</a>.</p>	<p>Probléma megoldva.</p>

### Nem működik a leválogatás

Művelet	Igen	Nem
<p><b>1. lépés</b></p> <p><b>a</b> A kezdőképernyőn érintse meg a <b>Beállítások &gt; Nyomtatás &gt; Elrendezés &gt; Leválogatás</b> elemet.</p> <p><b>b</b> Érintse meg az <b>1,2,1,2,1,2]</b> elemet.</p> <p><b>c</b> Nyomtassa ki a dokumentumot.</p> <p>Megfelelően van leválogatva a dokumentum?</p>	<p>Probléma megoldva.</p>	<p>Ugorjon a(z) 2. lépéshez.</p>
<p><b>2. lépés</b></p> <p><b>a</b> A nyomtatandó dokumentumból nyissa meg a Nyomtatás párbeszédablakot, majd válassza a <b>Leválogatás</b> lehetőséget.</p> <p><b>b</b> Nyomtassa ki a dokumentumot.</p> <p>Megfelelően van leválogatva a dokumentum?</p>	<p>Probléma megoldva.</p>	<p>Ugorjon a(z) 3. lépéshez.</p>
<p><b>3. lépés</b></p> <p><b>a</b> Csökkentse a kinyomtatandó oldalak számát.</p> <p><b>b</b> Nyomtassa ki a dokumentumot.</p> <p>Megfelelően vannak leválogatva az oldalak?</p>	<p>Probléma megoldva.</p>	<p>Forduljon a <a href="#">márkake-reskedőjéhez</a>.</p>

### Tálca-összekapcsolás nem működik

Művelet	Igen	Nem
<p><b>1. lépés</b></p> <p><b>a</b> Ellenőrizze, hogy a tálcáknál azonos papírméret és -típus van-e megadva.</p> <p><b>b</b> Ellenőrizze, hogy a papírvezetők megfelelően vannak-e beállítva.</p> <p><b>c</b> Nyomtassa ki a dokumentumot.</p> <p>Megfelelően össze vannak kapcsolva a tálcák?</p>	<p>Probléma megoldva.</p>	<p>Ugorjon a(z) 2. lépéshez.</p>



Művelet	Igen	Nem
<p><b>2. lépés</b></p> <p><b>a</b> A kezdőképernyőn érintse meg a <b>Beállítások &gt; Papír &gt; Tálca konfigurációja &gt; Papírméret/-típus</b> elemet.</p> <p><b>b</b> Az összekapcsolt tálcákba betöltött papír paramétereivel megegyező papírméretet és -típust állítson be.</p> <p><b>c</b> Nyomtassa ki a dokumentumot.</p> <p>Megfelelően össze vannak kapcsolva a tálcák?</p>	Probléma megoldva.	Ugorjon a(z) 3. lépéshez.
<p><b>3. lépés</b></p> <p><b>a</b> Ügyeljen rá, hogy a Tálca-összekapcsolás Automatikus beállításra legyen állítva. További információkért lásd: <a href="#">"Tálcák összekapcsolása" itt: 31. oldal.</a></p> <p><b>b</b> Nyomtassa ki a dokumentumot.</p> <p>Megfelelően össze vannak kapcsolva a tálcák?</p>	Probléma megoldva.	Forduljon a <a href="#">márkake-reskedőjéhez</a> .

## Gyakori papírelakadás

Művelet	Igen	Nem
<p><b>1. lépés</b></p> <p><b>a</b> Vegye ki a tálcát.</p> <p><b>b</b> Ellenőrizze, hogy megfelelő módon van-e betöltve a papír.</p> <p><b>Megjegyzések:</b></p> <ul style="list-style-type: none"> <li>• Ügyeljen arra, hogy a papírvezetők megfelelően legyenek beállítva.</li> <li>• Ügyeljen arra, a köteg magassága ne haladja meg a maximális papírmennyiséget mutató jelet.</li> <li>• Ügyeljen arra, hogy az ajánlott méretű és típusú papírra nyomtasson.</li> </ul> <p><b>c</b> Helyezze vissza a tálcát.</p> <p><b>d</b> Nyomtassa ki a dokumentumot.</p> <p>Még mindig gyakran előfordul papírelakadás?</p>	Ugorjon a(z) 2. lépéshez.	Probléma megoldva.
<p><b>2. lépés</b></p> <p><b>a</b> A kezdőképernyőn érintse meg a <b>Beállítások &gt; Papír &gt; Tálca konfigurációja &gt; Papírméret/-típus</b> elemet.</p> <p><b>b</b> Állítsa be a papírméretet és a típust.</p> <p><b>c</b> Nyomtassa ki a dokumentumot.</p> <p>Még mindig gyakran előfordul papírelakadás?</p>	Ugorjon a(z) 3. lépéshez.	Probléma megoldva.

Művelet	Igen	Nem
<p><b>3. lépés</b></p> <p><b>a</b> Töltsön be papírt egy bontatlan csomagból.</p> <p><b>Megj.:</b> A papír magas páratartalom esetén megszívja magát nedvességgel. Tárolja a papírt az eredeti csomagolásban, amíg nem használja fel.</p> <p><b>b</b> Nyomtassa ki a dokumentumot.</p> <p>Még mindig gyakran előfordul papírelakadás?</p>	<p>Forduljon a <a href="#">márkake-reskedőjéhez</a>.</p>	<p>Probléma megoldva.</p>

## Az elakadt lapokat a nyomtató nem nyomtatja ki újra

Művelet	Igen	Nem
<p><b>a</b> A kezdőképernyőn érintse meg a <b>Beállítások &gt; Eszköz &gt; Értesítések &gt; Elakadáselhárítás</b> elemeket.</p> <p><b>b</b> Az Elakadás elhárítása menüben érintse meg a <b>Be</b> vagy az <b>Automatikus</b> lehetőséget.</p> <p><b>c</b> Nyomtassa ki a dokumentumot.</p> <p>A nyomtató újranyomtatta az elakadt lapokat?</p>	<p>Probléma megoldva.</p>	<p>Forduljon a <a href="#">márkake-reskedőjéhez</a>.</p>

## A színminőséggel kapcsolatos problémák

### A kinyomtatott anyagon látható színek módosítása

- 1 A kezdőképernyőn érintse meg a **Beállítások > Nyomtatás > Minőség > Speciális képalkotás > Színkorrekció** elemet.
- 2 A Színkorrekció menüben érintse meg a **Manuális > Színkorrekció – tartalom** elemet.
- 3 Válassza ki a megfelelő színkorrekciós beállítást.

Objektumtípus	Színátalakító táblázatok
RGB kép RGB szöveg RGB grafika	<ul style="list-style-type: none"> <li>• Élénk: világosabb, telítettebb színeket eredményez. Minden beérkező színinformációhoz használható.</li> <li>• sRGB-kijelző: a számítógép-monitoron megjelenített színekhez hasonló kimenetet eredményez. A fekete festék használata fényképek nyomtatására van optimalizálva.</li> <li>• Kijelző – valódi fekete: a számítógép-monitoron megjelenített színekhez hasonló kimenetet eredményez. Ez a beállítás csak fekete festéket használ a semleges szürke minden árnyalatának megjelenítéséhez.</li> <li>• Élénk sRGB: megnövelt színtelítettséget eredményez az sRGB-kijelző színjavításához. A fekete festék használata reklámgrafikák nyomtatására van optimalizálva.</li> <li>• Ki</li> </ul>
CMYK kép CMYK szöveg CMYK grafika	<ul style="list-style-type: none"> <li>• USA CMYK: az SWOP-színskála megközelítésére alkalmaz színjavítást.</li> <li>• Európai CMYK: az Euroscale-színskála megközelítésére alkalmaz színjavítást.</li> <li>• Élénk CMYK: megnöveli az USA CMYK színjavító beállítás színtelítettségét.</li> <li>• Ki</li> </ul>

## GYIK a színes nyomtatásról

### Mit jelent az „alapszín” (RGB)?

Az alapszín az egyes színeket a létrehozásukhoz szükséges piros, zöld és kék szín mennyiségének megadásával határozza meg. A piros (red), a zöld (green) és a kék (blue) színt többféle mennyiségben lehet adagolni, ami így széles, a természetben megfigyelhető színekből álló színskálát eredményez. A számítógép-képernyők, a lapolvasók és a digitális fényképezőgépek ezzel a módszerrel jelenítik meg a színeket.

### Mit jelent a „kevert szín” (CMYK)?

A kevert szín az egyes színeket a létrehozásukhoz szükséges ciánkék, bíbor, sárga és fekete szín mennyiségének megadásával határozza meg. A ciánkék (cyan), a bíbor (magenta), a sárga (yellow) és a fekete (black) tintát vagy festéket többféle mennyiségben lehet kinyomtatni, ami így széles, a természetben megfigyelhető színekből álló színskálát eredményez. A nyomdagépek, tintasugaras nyomtatók és színes lézernyomtatók így keverik ki a színeket.

### Hogyan adja meg a rendszer a nyomtatni kívánt dokumentum színeit?

A szoftverek a dokumentumok színét RGB- vagy CMYK-színkombinációk használatával adják meg és módosítják. További információt a szoftverhez tartozó súgótémakörökben olvashat.

### Honnan ismeri fel a nyomtató, hogy milyen színt kell kinyomtatnia?

Egy dokumentum nyomtatásakor a nyomtató megkapja az egyes objektumok típus- és színadatainak leírását, és az adatok a színátalakító táblázatokba kerülnek. A színeket a kívánt szín létrehozásához szükséges mennyiségű ciánkék, bíbor, sárga és fekete festékre „váltják át”. Az objektumadatok a színátalakító táblázatok alkalmazásának módját határozzák meg. Például lehetséges, hogy a szövegekhez egyféle színátalakító táblázatot használjon, a fényképek nyomtatásához pedig egy másikat.

### Mit jelent a kézi színjavítás?

Ha a kézi színjavítás funkció be van kapcsolva, a nyomtató a felhasználó által kiválasztott színátalakító táblázatot használja az objektumok feldolgozása során. A Kézi színjavítás beállításainak értéke a nyomtatandó objektum típusától (szöveg, grafika, kép) függ. Attól is függ, hogy az objektum színei hogyan vannak megadva a szoftverben (RGB- vagy CMYK-színkombináció). Más színátalakító táblázat kézi alkalmazásához lásd: [“A kinyomtatott anyagon látható színek módosítása” itt: 178. oldal.](#)

Ha a szoftver a színeket nem RGB- vagy CMYK-színkombinációként határozza meg, a kézi színjavításnak nincs értelme. Akkor sem hatékony megoldás, ha a színbeállítást a szoftveralkalmazás vagy a számítógép operációs rendszere vezérli. A legtöbb helyzetben, ha a színekorrekciót automatikusra állítja, a dokumentumoknál előáll a kívánt szín.

### Hogyan lehet egy adott színt (pl. egy vállalati emblémát) harmonizálni?

A nyomtató Minőség menüjében kilenc színmintakészlet található. Ezek a készletek a beágyazott webkiszolgáló Színminták oldaláról is elérhetők. Bármelyik színmintakészletet választja is ki, a nyomtató színes mezők színeit tartalmazó oldalak nyomtatásába kezd. A kiválasztott színtáblázattól függően az egyes mezőkben CMYK- vagy RGB-színkombinációk találhatóak. Az egyes mezőkben látható szín a mezőn feltüntetett CMYK- vagy RGB-színek kombinációjának a kiválasztott színátalakító táblázaton való áthaladásával jön létre.

A színmintakészletek megvizsgálásával meghatározhatja, hogy melyik mező színe hasonlít leginkább a kívánt színre. A mezőn feltüntetett színkombináció az objektum színének módosítására használható a szoftverben. További információt a szoftverhez tartozó súgótémakörökben olvashat. Az adott objektum kiválasztott színátalakító táblázatának alkalmazásához kézi színjavításra lehet szükség.

Egy adott színeltéréssel kapcsolatos probléma megoldásához szükséges színmintakészlet kiválasztása az alábbiaktól függ:

- A Színkorrekció aktuális beállítása (Automatikus, Kikapcsolva, Kézi)
- A nyomtatandó objektum típusa (szöveg, grafika, kép)
- Az objektum színei hogyan vannak megadva a szoftverben (RGB- vagy CMYK-színekként-e)

Ha a szoftver a színeket nem RGB- vagy CMYK-színekként határozza meg, akkor a Színminták oldalak használatának nincs értelme. Ezenfelül előfordulhat, hogy az RGB- vagy a CMYK-színeknek a szoftverben megadott kombinációját egyes szoftverek állítják be a színkezelőn keresztül. Ezekben az esetekben a kinyomtatott szín nem feltétlenül egyezik meg tökéletesen a Színminták oldalakon láthatóval.

## A nyomat elszíneződöttnek látszik

Művelet	Igen	Nem
<p><b>1. lépés</b> Végezze el a színbeállítást.</p> <p><b>a</b> A kezdőképernyőn érintse meg a <b>Beállítások &gt; Nyomtatás &gt; Minőség &gt; Speciális képképzés &gt; Színbeállítás</b> elemet.</p> <p><b>b</b> Nyomtassa ki a dokumentumot.</p> <p>Még mindig elszíneződöttnek látszik a nyomat?</p>	Ugorjon a(z) 2. lépéshez.	Probléma megoldva.
<p><b>2. lépés</b> Végezze el a színegyensúlyozást.</p> <p><b>a</b> A kezdőképernyőn érintse meg a <b>Beállítások &gt; Nyomtatás &gt; Minőség &gt; Speciális képképzés &gt; Színegyensúly</b> elemet.</p> <p><b>b</b> Adja meg a beállításokat.</p> <p><b>c</b> Nyomtassa ki a dokumentumot.</p> <p>Még mindig elszíneződöttnek látszik a nyomat?</p>	Forduljon a <a href="#">márkakereskedőjéhez</a> .	Probléma megoldva.

## Kapcsolatfelvétel a márkakereskedőjével

Mielőtt felvenné a kapcsolatot a márkakereskedőjével, gyűjtse össze a következő információkat:

- A probléma
- A hibaüzenet
- A nyomtató típusa és sorozatszám

# Értesítések

## Termékinformációk

A termék neve:

DIGITÁLIS TELJES SZÍNES NYOMTATÓ  
MX-C428P

Készülék típusa:

5031

Modell:

6H5

## Megjegyzés a kiadáshoz

2023. május

**A következő bekezdés nem vonatkozik azokra az országokra, amelyekben ütközne a helyi jogszabályokkal:**


A LEXMARK AZ ADOTT ÁLLAPOTÁBAN BIZTOSÍTJA EZT A DOKUMENTUMOT, ÉS NEM VÁLLAL RÁ SEMMILYEN – SEM KIFEJEZETT, SEM JÁRULÉKOS – GARANCIÁT, BELEÉRTVE TÖBBEK KÖZÖTT AZ ÉRTÉKESÍTHETŐSÉGRE ÉS AZ EGY ADOTT CÉLRA VALÓ FELHASZNÁLÁSRA VONATKOZÓ JÁRULÉKOS GARANCIÁKAT IS. Egyes államok bizonyos tranzakciók esetén nem teszik lehetővé a kifejezett vagy a járulékos garanciákról való lemondást, így lehet, hogy Önre ez a bekezdés nem vonatkozik.

Előfordulhat, hogy a dokumentum technikai pontatlanságokat és gépelési hibákat tartalmaz. A dokumentum tartalmát folyamatosan módosítjuk; ezek a változtatások a későbbi kiadásokban fognak megjelenni. A leírt termékek vagy programok bármikor megváltozhatnak vagy továbbfejlesztett verziójuk jelenhet meg.

## Kellékanyagok

A termék szokásos, a felhasználó által kicserélhető kellékei között tonerkazetták is szerepelnek.

A tonerkazettákhoz csak a SHARP által megadott termékeket használjon.

 <p>EREDETI KELLÉKANYAGOK</p>	<p>A legjobb másolási eredmény elérése érdekében mindig csak eredeti Sharp-kellékanyagokat használjon, amelyeket úgy terveztek, alakítottak ki és teszteltek, hogy maximalizálják a Sharp termékek élettartamát és teljesítményét. Keresse a tonercsomagon az eredeti Sharp kellékanyagokat jelölő címkét.</p>
--	--

## Zajkibocsátási szintek

A következő méréseket végeztük el az ISO 7779 előírással kapcsolatban, és azokat az ISO 9296 szerint tettük közzé.

**Megj.:** Egyes üzemmódok nem vonatkoznak az Ön által vásárolt termékre.

Átlagos hangnyomás 1 m távolságban (dBA)	
Nyomtatás	Egyoldalas: 52 Kétoldalas: 54
Kész	14

## Az elektromos és elektronikus termékekből keletkező hulladékokra vonatkozó (WEEE) direktíva



### Újratölthető lítium-ion elem



Ez a termék újratölthető lítium-ion gombelemet tartalmazhat, amelyet csak képzett szakember távolíthat el. Az áthúzott kerekese kuka szimbólum azt jelenti, hogy a termék nem helyezhető el nem szelektív hulladékgyűjtőkben, hanem külön begyűjtőhelyekre kell eljuttatni újrafeldolgozás és újrahasznosítás céljából. Az elem eltávolításakor ne dobja azt a háztartási hulladékgyűjtőbe. A helyi közösségben működhetnek erre szolgáló külön rendszerek, például az újrahasznosítható elemek gyűjtésére kialakított helyszín. A hulladékelemek külön történő gyűjtésével gondoskodhatunk a hulladék megfelelő kezeléséről, ideértve az újrafelhasználást és az újrahasznosítást, és megelőzhetjük az emberi egészségre és a környezetre esetlegesen gyakorolt káros hatásokat. Kérjük, járjon el felelősséggel az elemek ártalmatlanításakor.

## Hulladékelhelyezési tájékoztató felhasználók részére (magánháztartások)

### A készülék és az elemek hulladékelhelyezési tájékoztatója

HA A KÉSZÜLÉKET KI AKARJA SELEJTEZNI, KÉRJÜK, NE A KÖZÖNSÉGES SZEMETESKUKÁT HASZNÁLJA! NE DOBJA TŰZBE A LESELEJTEZETT KÉSZÜLÉKET!

A használt elektromos és elektronikus berendezéseket, illetve elemeket mindig KÜLÖN kell gyűjteni és kezelni, a helyi jogszabályoknak megfelelően.

A termék külön történő gyűjtésével és kiselejtezésével Ön elősegíti, hogy a hulladék keresztülmenjen a szükséges ártalmatlanításon, anyagvisszanyerési és újrahasznosítási eljáráson. A HELYTELEN ELHELYEZÉS egyes összetevők miatt káros lehet az egészségre és a környezetre egyaránt! A HASZNÁLT KÉSZÜLÉKET vigye a kijelölt helyi gyűjtőhelyre. A készülék ELEMMEL rendelkezik, amit a felhasználó nem távolíthat el. Az akkumulátor/elem cseréjéhez, kérjük, forduljon a forgalmazóhoz.

Ha kérdése merülne fel a hulladékelhelyezéssel kapcsolatban, kérjük, forduljon a helyi hatóságokhoz vagy kereskedőhöz és érdeklődjön a helyes elhelyezési módszerekről.

CSAK AZ EURÓPAI UNIÓBAN ÉS NÉHÁNY TOVÁBBI ORSZÁGBAN, PÉLDÁUL NORVÉGIÁBAN ÉS SVÁJCBAN ÉLŐ FELHASZNÁLÓKNAK: Az elkülönített gyűjtésben történő részvétel törvényi előíráson alapul.



MAGÁNHÁZTARTÁSOK felhasználóinak a meglévő gyűjtőhelyeket kell használniuk a leselejtezett készülékek kidobásakor. A visszavétel díjmentes.

A fenti jelölés elektromos és elektronikai készülékeken (vagy csomagolásukon) található meg, és az elkülönített gyűjtésre hívja fel a felhasználók figyelmét. Ha a készüléket ÜZLETI CÉLRA használták, kérjük, forduljon SHARP kereskedőjéhez, aki tájékoztatja a visszavétel módjáról. Elképzelhető, hogy a visszavételből eredő költségeket felszámítják Önnek. Kis készülékeket (és kis mennyiségeket) a helyi hulladékbegyűjtő létesítmény is fogadhat. Spanyolország: Kérjük, a használt termékek visszavételével kapcsolatban forduljon a kialakított begyűjtési rendszer valamely egységéhez vagy a helyi hatóságokhoz.

### **A kazetták hulladékként történő kezelése**

A használt Sharp tonerkazetták és a Sharp másolók vagy többfunkciós készülékek egyéb fogyóeszközei tekintetében vegye figyelembe, hogy ezek a hulladékok az adott térség jogszabályi előírásainak megfelelően kezelendők. Ajánljuk, hogy ennek érdekében forduljon megfelelő szolgáltatóhoz (például hulladék-újrafeldolgozó vállalkozáshoz), és szükség esetén kérje a helyi hatóságok segítségét. Az egyes országokban elérhető Sharp begyűjtési és újrahasznosítási programokról weboldalunkon, a [www.sharp.eu](http://www.sharp.eu) címen olvashat.

### **Statikus érzékenységgel kapcsolatos figyelmeztetés**



Ez a jel statikus elektromosságra érzékeny alkatrészeket jelöl. Az ezen szimbólumokkal jelölt területek megérintése előtt mindig érintsen meg egy, a szimbólumtól távol lévő fém felületet.

Az elektrosztatikus kisülés miatti sérülés megelőzése érdekében a karbantartási feladatok (például: papírelakadás megszüntetése vagy kellékanyagok cseréje) végzésekor a nyomtató kinyitása vagy belső területeinek megérintése előtt érintse meg a nyomtató bármely külső fém keretét még akkor is, ha erre külön szimbólum nem hívja fel a figyelmet.

## ENERGY STAR

Valamennyi termék, melynek esetében az ENERGY STAR® embléma magán a terméken vagy a kezdőképernyőn látható, a gyártás időpontjában megfelelt az Environmental Protection Agency (EPA) ENERGY STAR követelményeinek.



## Hőmérsékletadatok

Üzemi hőmérséklet és relatív páratartalom	10–32,2 °C (50–90 °F) és 15–80% RH 15,6–32,2 °C (60–90 °F) és 8–80% RH Nedves izzó max. hőmérséklete <sup>2</sup> : 22,8 °C (73 °F) Nem kondenzáló környezet
Nyomtató/tonerkazetta/képalkotó egység hosszútávú tárolása <sup>1</sup>	15,6–32,2 °C (60–90 °F) és 8–80% RH Nedves izzó max. hőmérséklete <sup>2</sup> : 22,8 °C (73 °F)
Nyomtató/tonerkazetta/képalkotó egység rövidtávú szállítása	-40–40 °C (-40–104 °F)
<sup>1</sup> A kellékanyagok szavatossági ideje kb. 2 év. Ez normál irodai környezetben, 22 °C (72 °F) és 45%-os páratartalom mellett érvényes. <sup>2</sup> A nedves léghőmérséklet meghatározása a levegő hőmérséklete és relatív páratartalma alapján történik.	

## Megjegyzés a lézerrel kapcsolatban

A készülék az Egyesült Államokban megfelel a Class I (1) besorolású lézertermékekre vonatkozó DHHS 21 CFR előírás I fejezete J alfejezetének, máshol pedig a következő előírás követelményeinek megfelelő Class 1 besorolású fogyasztói lézertermékeknek számít: IEC 60825-1:2014, EN 60825-1:2014+A11:2021, és EN 50689:2021.

Megállapítást nyert, hogy a Class I lézerek veszélytelenek. A lézerrendszer és a nyomtató úgy lett megtervezve, hogy senki se kerüljön kapcsolatba Class I feletti lézersugárással a normál működés, felhasználói karbantartás vagy előírt javítások során. A nyomtató nem javítható nyomtatófej egységgel van felszerelve, amely a következő műszaki jellemzőkkel rendelkező lézert tartalmazza:

Kategória: IIIb (3b) AlGaAs

Névleges kimeneti teljesítmény (milliwatt): 12

Hullámhossz (nanométer): 770–800



## Tápfelvétel

### A termék áramfogyasztása

A következő táblázat a készülék áramfogyasztási adatait tartalmazza.

Mód	Leírás	Teljesítményfelvétel (W)
Nyomatás	A készülék elektronikus formátumú eredetiről nyomtat.	Egyoldalas: 574 Kétoldalas: 383
Kész	A készülék nyomtatási feladatra vár.	21,3
Alvó üzemmód	A készülék magas szintű energiatakarékos módban van.	1
Hibernálás	A készülék alacsony szintű energiatakarékos módban van.	0,2
Ki	A készülék be van dugva a konnektorba, de ki van kapcsolva.	0,2

A fenti táblázatban szereplő energiafelhasználási szintek átlagértékek. A pillanatnyi teljesítményfelvétel lényegesen meghaladhatja az átlagot.

### Alvó üzemmód

A termék energiatakarékos módban is tud működni, amelynek neve *alvó üzemmód*. Az alvó üzemmódban a készülék csökkenti a teljesítményfelvételt a hosszabb inaktív időszakokban. Ha a készüléket az *alvó üzemmód időhatárát* meghaladó ideig nem használják, a készülék automatikusan alvó üzemmódba vált.

Az alvó üzemmód alapértelmezett gyári időhatára ennél a termékénél (perc):	15
--	----

A konfiguráció menük használatával az Alvó üzemmód időhatára a nyomtató típusától függően 1 perc és 120 perc, illetve 1 perc és 114 perc között módosítható. Ha a nyomtatási sebesség percenként legfeljebb 30 oldal, az időhatárt csak maximum 60 vagy 54 percre lehet beállítani, a nyomtató típusától függően. Ha alacsony értékre állítja az alvó üzemmód időhatárát, kisebb lesz az energiafelhasználás, nagyobb lehet viszont a termék válaszeje. Ha magas értékre állítja az alvó üzemmód időhatárát, megmarad a rövid reakcióidő, viszont a készülék több energiát fog felhasználni.

Egyes típusok támogatják a *Mély alvás üzemmódot*, amely hosszabb idejű inaktivitás után tovább csökkenti az energiafogyasztást.

### Hibernált üzemmód

A termék ultraalacsony energiafelhasználású módban is tud működni, amelynek neve *Hibernált üzemmód*. Hibernált üzemmódban történő működéskor minden más rendszer és eszköz tápellátása biztonságosan ki van kapcsolva.

A Hibernált üzemmódba az alábbi módszerek valamelyikével lehet belépni:

- A hibernálási idő beállításával
- A Teljesítmény-üzemmódok ütemezése funkció használatával

Gyári alapértelmezett Hibernálási idő erre a termékre vonatkozóan minden országban vagy régióban	3 nap
--	-------

Az az időtartam, amennyit a nyomtató egy feladat kinyomtatása után a hibernált üzemmódra való váltás előtt vár, egy óra és egy hónap közötti értékre állítható be.

### **Megjegyzések az EPEAT-regisztrált képkalkotó-berendezésekhez:**

- A készenléti energiaszint Hibernált vagy kikapcsolt üzemmódban lép életbe.
- Az eszköz automatikusan  $\leq 1W$ -os készenléti energiaszintre kapcsol. Az automatikus készenléti funkció (Hibernált vagy kikapcsolt üzemmódban) a termék szállításakor engedélyezve van.

### **Kikapcsolva**

Ha a készülék rendelkezik olyan kikapcsolt üzemmóddal, amelyben vesz fel némi áramot, akkor ha teljesen megszeretné akadályozni az áramfelvételt, húzza ki a készüléket a konnektorból.

### **Teljes energiafelhasználás**

Esetenként hasznos lehet megbecsülni a készülék teljes energiafelhasználását. Mivel az energiafelhasználást wattban adják meg, a teljes energiafelhasználás kiszámításához a fogyasztást meg kell szorozni azzal az idővel, amit a készülék az egyes üzemmódokban eltölt. A készülék teljes energiafelhasználását az egyes üzemmódokban kiszámított energiafelhasználás összege adja meg.

## **Környezetvédelmi információ**

**Kérjük, figyelmesen olvassa el ezt a részt. A benne foglaltak segítségével csökkentheti a környezetre gyakorolt hatást, és ezzel egyidejűleg kiadásait is mérsékelheti.**

### **Papírtakarékosság**

- 1** Az automatikus kétoldalas nyomtatás funkció a papír mindkét oldalának automatikus nyomtatására szolgál, így nem kell kézzel megfordítani a papírt. Ha a gép rendelkezik automatikus kétoldalas nyomtatási funkcióval, úgy állítsa be a nyomtatási beállításokat a számítógépen, hogy az automatikusan kétoldalas nyomtasson. Amennyiben lehetséges, használja a készülék automatikus kétoldalas nyomtatási funkcióját.
- 2** Az EN12281:2002 szabványnak és a hasonló minőségi szabványoknak megfelelő, újrahasznosított papírra és vékony 64 g/m<sup>2</sup>-es papírra nyomtatással csökkentheti a környezetre gyakorolt hatást.

### **Energiatakarékosság**

Az ENERGY STAR® program önkéntes rendszer az energiahatékony készülékek fejlesztésének és vásárlásának elősegítésére, amelyek hozzájárulnak a környezetre gyakorolt hatás minimalizálásához. Azok a termékek, amelyek mind a környezetvédelem, mind pedig energiafogyasztás tekintetében megfelelnek az ENERGY STAR program szigorú követelményeinek, elláthatók az ENERGY STAR logóval, ha regisztrálták őket az ENERGY STAR programban.

## **A vezeték nélküli termékekre vonatkozó szabályok**

Ez a rész olyan szabályokat tartalmaz, amelyek csak a vezeték nélküli modellekre vonatkoznak.

### **Megjegyzés a moduláris összetevőkről**

A vezeték nélküli modellek a következő moduláris alkatrészeket tartalmazzák:

AzureWave AW-CM467-SUR; FCC ID:TLZ-CM467; IC:6100A-CM467

Annak megállapításához, hogy az Ön termékében mely moduláris alkatrészek találhatóak meg, tekintse meg a termék címkéjét.

## A rádiófrekvenciás sugárzás hatása

A készülék kisugárzott teljesítménye lényegesen alatta van az FCC és más szabályozó hatóságok által meghatározott rádiófrekvenciás sugárzási határértékeknek. Az FCC és más hatóságok rádiófrekvenciás sugárzási előírásainak betartásához a készülék antennája és a személyek között legalább 20 cm-t kell biztosítani.

## Az Európai Közösség (EK) előírásainak való megfelelés


Ez a termék megfelel az Európai Tanács 2014/53/EU irányelvében lefektetett védelmi követelményeknek, melyek a tagállamok rádióberendezésekre vonatkozó jogszabályainak közelítéséről és harmonizációjáról szólnak.

A megfelelést a CE felirat jelzi:



### Korlátozások

Ez a rádióberendezés csak beltéri használatra alkalmas. Kültéri használata tilos. Ez a korlátozás az alábbi táblázatban felsorolt minden országra érvényes:

								
AT	BE	BG	CH	CY	CZ	DE	DK	EE
EL	ES	FI	FR	HR	HU	IE	IS	IT
LI	LT	LU	LV	MT	NL	NO	PL	PT
RO	SE	SI	SK	TR	UK (NI)			

### Az EU és egyéb országok nyilatkozata a rádióadók működési frekvenciatartományairól és maximális rádiófrekvenciás teljesítményéről

Ez a rádiótermék a 2,4 GHz-es (2,412–2,472 GHz az EU területén) vagy az 5 GHz-es (5,15–5,35, 5,47–5,725 az EU területén) tartományban sugároz. Az adó maximális kimeneti EIRP teljesítménye az antennaerősítési tényezővel együtt  $\leq 20$  dBm mindkét sáv szélességen.

## **Az Európai Közösség (EK) előírásainak való megfelelés**

Ez a termék megfelel az Európai Közösség Tanácsának 2014/30/EU, 2014/35/EU és az (EU) 2015/863 irányelvvel módosított 2011/65/EU irányelvében lefektetett védelmi követelményeknek, melyek a tagállamok elektromágneses kompatibilitásra, a meghatározott feszültséghatáron belüli használatra tervezett elektromos berendezések biztonságára, valamint egyes veszélyes anyagok elektromos és elektronikus berendezésekben való alkalmazásának korlátozására vonatkozó jogszabályainak közelítéséről és harmonizációjáról szólnak.

Ez a termék megfelel az EN 55032 Class B előírásoknak és az EN 62368-1 biztonsági követelményeknek.

## **Rádióinterferenciával kapcsolatos tudnivalók**

### **Vigyázat!**

Ez a termék megfelel az EN 55032 Class A előírásokban szereplő kibocsátási követelményeknek és az EN 55035 zavartűrési követelményeinek. Ezt a terméket nem lakossági környezetben való felhasználásra szánták.

Ez egy Class A termék. Lakossági felhasználás esetén a készülék rádióinterferenciát okozhat. Ebben az esetben megfelelő lépéseket kell tenni az interferencia megszüntetése érdekében.

# Index

## A

a festék sötétségének beállítása 57  
 a kezelőpanel használata 9  
 a megjelenés testreszabásának segítségével 20  
 a nyomtatás elszíneződöttnek látszik 180  
 A nyomtató állapota 9  
 a nyomtató áthelyezése 17, 134  
 a nyomtató nem csatlakoztatható a Wi-Fi-hez 173  
 a papírméret beállítása 24  
 a papírtípus beállítása 24  
 a többcélú adagoló betöltése 29  
 AirPrint használata 52  
 alkalmazások hozzáadása a főképernyőhöz 19  
 alkalmazások megjelenítése a főképernyőn 19  
 alkatrészek állapota ellenőrzés 103  
 alkatrészek cseréje behúzóörgő gumija 127 jobb oldali fedél 130  
 alvó üzemmód konfigurálás 134  
 az alkatrészek és kellékek állapotának ellenőrzése 103  
 az elakadt lapokat a nyomtató nem nyomtatja ki újra 178  
 az Embedded Web Servert nem lehet megnyitni 172  
 az érintőkijelző tisztítása 133  
 az Ügyféltámogatás segítségével 21  
 az Univerzális papírméret beállítása 25

## B

beégető egység karbantartó készlete rendelés 104  
 Befagyasztott üzemmód konfigurálás 134  
 behúzóörgő gumija csere 127

belső kiegészítők telepítése intelligens tároló meghajtó 36 Trusted Platform Module 44  
 belső opciók 34  
 belső opciók hozzáadása nyomtató-illesztőprogram 34  
 belső opciók, hozzáadás nyomtató-illesztőprogram 34  
 betűtípusminták listája nyomtatás 56  
 betűtípusminták listájának nyomtatása 56  
 biztonsági információk 6, 7  
 biztonsági nyílás keresés 50  
 biztonsági nyílás pozíciója 50  
 boríték betöltése 29  
 boríték összetapad nyomtatás közben 175  
 borítékok betöltés 27

## C

Címjegyzék használata 22

## Cs

csatlakozás vezeték nélküli hálózathoz gombnyomós módszer használata 47 PIN-módszer használata 47  
 Cserélje ki a festékkazettát – nem megfelelő régió 175

## D

diavetítés indítása 20  
 dokumentumok, nyomtatás számítógépről 52

## E

egyenetlen nyomtatási eloszlás 151  
 egyszínű 148  
 elakadás megszüntetése a kézi adagolóban 170 tálcánál 170

többcélú adagolóban 171  
 elakadási zónák keresés 165  
 elakadások, papír elkerülés 164  
 eltorzult nyomtatás 148  
 elválasztólapok elhelyezés 56  
 elválasztólapok elhelyezése 56  
 előhívó egység csere 119 rendelés 104  
 előnyomott űrlapok kiválasztás 12  
 energiatakarékos üzemmódok konfigurálás 134  
 eredeti alkatrészek és kellékanyagok 104  
 Ethernet-port 18  
 e-mail riasztások beállítás 103  
 e-mail riasztások beállítása 103

## É

érintőkijelző tisztítás 133  
 értesítések 181, 185, 186, 187

## F

FCC-nyilatkozat 187  
 fehér lapok 137  
 fejléces papír betöltés 27 kiválasztás 12  
 fekete képek 148  
 felejtő memória 51 törlés 50  
 felfüggesztett dokumentumok nem nyomtatódnak ki 158  
 felfüggesztett feladatok lejáratási idő beállítása 54 nyomtatás 55  
 fényerő módosítása kijelző 134  
 festék sötétsége beállítás 57  
 firmware frissítése 33  
 firmware, frissítés 33

firmware-kártya 34  
flash meghajtó  
nyomatás róla 53  
függőleges fehér vonalak 155  
függőleges sötét vonalak a  
nyomatokon 153

## G

Gombnyomós módszer 47  
görbe nyomat 148

## GY

GYIK a színes nyomtatásról 179

## Gy

gyári alapértelmezett beállítások  
visszaállítás 51  
gyári alapértelmezett értékek  
visszaállítása 51

## H

hálózatbeállítási oldal  
nyomatása 49  
hálózati beállítások oldala  
nyomatás 49  
Hangutasítások  
aktiválása 22  
kikapcsolása 23  
hangutasítások aktiválása 22  
hangutasítások inaktiválása 23  
hardveropciók  
tálcák 35  
hardveropciók hozzáadása  
nyomató-illesztőprogram 34  
hardveropciók, hozzáadás  
nyomató-illesztőprogram 34  
háttérkép módosítása 20  
hely kiválasztása  
a nyomtató számára 17  
helytelen margók 142  
hiányzó színek 144  
hibaelhárítás  
a nyomtató nem  
csatlakoztatható a Wi-Fi-  
hez 173  
az Embedded Web Servert nem  
lehet megnyitni 172  
GYIK a színes nyomtatásról 179  
nyomtató nem válaszol 162

hibaelhárítás, nyomtatás  
a tálcá-összekapcsolás nem  
működik 176  
az elakadt lapokat a nyomtató  
nem nyomtatja ki újra 178  
boríték összetapad nyomtatás  
közben 175  
helytelen margók 142  
lassú nyomtatás 160  
nem megfelelő papírra történő  
feladatnyomatás 159  
nem működik a leválogatás 176  
papír gyakran elakad 177  
rossz tálcából történő  
nyomatás 159  
titkosított és felfüggesztett  
dokumentumok nem  
nyomatódnak ki 158  
hibaelhárítás, nyomtatási  
minőség  
egyenetlen nyomtatási  
eloszlás 151  
egyszínű vagy fekete  
képek 148  
fehér lapok 137  
függőleges fehér vonalak 155  
függőleges sötét vonalak  
jelennek meg a  
nyomatokon 153  
hiányzó színek 144  
könnyen ledörzsölődik a  
festék 150  
levágott szöveg vagy kép 149  
papírmeghajlás 147  
sötét nyomtatás 138  
szellemképek jelennek meg a  
nyomatokon 140  
szürke vagy színes háttér 141  
tarka és pöttyös nyomat 145  
túl világos nyomat 142  
üres oldalak 137  
vízszintes fehér vonalak 154  
vízszintes sötét vonalak 152  
hibaelhárítás,  
nyomatókiegészítők  
nem található belső  
kiegészítő 174  
hibaelhárítás, színminőséggel  
kapcsolatos  
a nyomat elszíneződöttnek  
látszik 180

hibás intelligens  
tárolómeghajtó 174  
hulladékfesték-tartály  
csere 115  
rendelés 104

## I

ikonok a kezdőképernyőn  
megjelenítés 19  
intelligens tárolómeghajtó 34, 51  
beszerelés 36  
törlés 51  
ismétlődő nyomtatási hibák 156

## J

jelentések  
A nyomtató állapota 104  
nyomatóhasználat 104  
jelentések megtekintése 104  
jelzőfény  
állapot értelmezése 9  
jobb oldali fedél  
csere 130

## K

kábelek csatlakoztatása 18  
kapcsolatfelvétel a  
márkakereskedővel 180  
kártya betöltése 29  
kellékanyag-használati  
számlálók  
visszaállítás 132  
kellékanyag-használati számlálók  
alaphelyzetbe állítása 132  
kellékanyagok állapota  
ellenőrzés 103  
kellékanyagok cseréje  
előhívó egység 119  
fekete és színes képalkotó  
készlet 106  
fekete képalkotó készlet 106  
hulladékfesték-tartály 115  
tonerkazetta 105  
kellékanyagok értesítése  
konfigurálás 103  
kellékanyagok értesítésének  
konfigurálása 103  
kellékanyagok megőrzése 134  
kellékanyagok rendelése  
beégető egység karbantartó  
készlete 104

előhívó egység 104  
 hulladékfesték-tartály 104  
 képkötő készlet 104  
 kellékek  
 takarékoskodás 134  
 képkötő készlet  
 csere 106  
 rendelés 104  
 képek levágása a nyomaton 149  
 képernyővédő kezelése 20  
 kezdőképernyő  
 használata 18  
 testreszabás 19  
 kezdőképernyő ikonjai  
 megjelenítés 19  
 kezdőképernyő segítségével 18  
 kezelőpanel  
 használata 9  
 kézi adagoló  
 betöltés 27  
 kézi adagoló betöltése 27  
 kibocsátással kapcsolatos  
 nyilatkozatok 181, 187  
 kijelző fényereje  
 beállítás 134  
 kijelző testreszabása 20  
 kijelzőn megjelenő billentyűzet  
 használata 24  
 konfigurációs fájl exportálása  
 Embedded Web Server  
 használata 33  
 konfigurációs fájl importálása  
 Embedded Web Server  
 használata 33  
 könnyen ledörzsölődik a  
 festék 150  
 könyvjelzők  
 létrehozás 21  
 mappák létrehozása 21  
 könyvjelzők létrehozása 21  
 könyvtárlista  
 nyomtatás 56  
 könyvtárlista nyomtatása 56  
 környezeti beállítások 134

**L**

lassú nyomtatás 160

**M**

manuális színkorrekció 178

mappák létrehozása  
 könyvjelzőkhöz 21  
 MarkNet N8450 vezeték nélküli  
 nyomtatókiszolgáló 42  
 Megjelenés testreszabása  
 használata 20  
 menü  
 802.1x 89  
 AirPrint 83  
 Beállítás 70  
 Beállítások 59  
 Bejelentkezési korlátozások 97  
 Biztonsági ellenőrzési napló 94  
 Egyéb 99  
 Elrendezés 69  
 Energiagazdálkodás 62  
 Engedélyek kezelése 93  
 Értesítések 60  
 Eszköz 99  
 Ethernet 84  
 Feladat-nyilvántartás 73  
 Firmware frissítése 68  
 Forms Merge 100  
 Gazdaságos mód 60  
 Gyári alapbeállítások  
 visszaállítása 64  
 Hálózat 100  
 Hálózati áttekintés 80  
 Helyi fiókok 94  
 Hibaelhárítás 100  
 Hordozótípusok 78  
 HTTP-/FTP-beállítások 91  
 Ideiglenes adatfájlok törlése 98  
 IPSec 88  
 Kép 76  
 Kezdőképernyő  
 testreszabása 68  
 Kisegítő lehetőségek 63  
 Konfiguráció menü 64  
 Külső hálózati hozzáférés  
 korlátozása 92  
 Lemeztitkosítás 98  
 LPD-konfiguráció 90  
 Megoldások LDAP-  
 beállításai 98  
 Menübeállításai oldal 99  
 Minőség 71  
 Mobilszolgáltatás-kezelő 84  
 Névtelen adatgyűjtés 63  
 Nyomtatás 100  
 Nyomtatás flash-meghajtóról 78  
 Nyomtató névjege 68

PCL 75  
 PDF 74  
 PostScript 74  
 SNMP 87  
 Tálcakonfiguráció 77  
 Tanúsítványkezelés 96  
 Távoli kezelőpanel 60  
 TCP/IP 86  
 ThinPrint 91  
 Titkosított nyomtatás  
 beállításai 97  
 Univerzális beállítás 77  
 USB 92  
 USB-eszközök ütemezése 94  
 Üzemen kívüli törlés 67  
 Vezeték nélküli 80  
 Wi-Fi Direct 83  
 Menübeállításai oldal  
 nyomtatás 102  
 merevlemez 34  
 törlés 51  
 merevlemez meghajtós  
 tárolás 51  
 mobil eszköz  
 a nyomtató csatlakoztatása 48  
 nyomtatás róla 52, 53  
 mobil eszköz csatlakoztatása  
 nyomtatóhoz 48

**N**

Nagyítás üzemmód  
 engedélyezés 24  
 nagyítás üzemmód  
 engedélyezése 24  
 navigáció a képernyőn  
 kézmozdulatok segítségével 23  
 navigáció a képernyőn  
 kézmozdulatok segítségével 23  
 nem felejtő memória 51  
 törlés 50  
 nem lehet olvasni a flash-  
 meghajtót  
 hibaelhárítás, nyomtatás 163  
 nem megfelelő papírra történő  
 feladatnyomtatás 159  
 nem működik a leválogatás 176  
 nem található belső  
 kiegészítő 174  
 Nincs elég szabad hely a flash  
 memóriában az erőforrások  
 számára 175

**Ny**

## nyomtatás

betűtípusminták listája 56  
 felfüggesztett feladatok 55  
 flash meghajtóról 53  
 hálózati beállítások oldala 49  
 könyvtárlista 56  
 Menübeállítási oldal 102  
 mobilkészítőről 52, 53  
 számítógépről 52  
 titkosított nyomtatási feladatok 55  
 Wi-Fi Direct használata 53  
 nyomtatás számítógépről 52  
 nyomtatás, hibaelhárítás  
 a tálcá-összekapcsolás nem működik 176  
 boríték összetapad nyomtatás közben 175  
 helytelen margók 142  
 lassú nyomtatás 160  
 nem lehet olvasni a flash-meghajtót 163  
 nem megfelelő papírra történő feladatnyomtatás 159  
 nem működik a leválogatás 176  
 papír gyakran elakad 177  
 rossz tálcából történő nyomtatás 159  
 titkosított és felfüggesztett dokumentumok nem nyomtatódnak ki 158  
 nyomtatási feladat leállítás 56  
 nyomtatási feladat megszakítása 56  
 nyomtatási feladatok ellenőrzése 54  
 nyomtatási feladatok eltárolása 54  
 nyomtatási feladatok ismétlése 54  
 nyomtatási feladatok nem nyomtatódnak ki 157  
 nyomtatási hiba nyomtatási feladatok nem nyomtatódnak ki 157  
 nyomtatási minőség, hibaelhárítás  
 egyetlen nyomtatási eloszlás 151

egyszínű vagy fekete képek 148  
 fehér lapok 137  
 függőleges fehér vonalak 155  
 függőleges sötét vonalak jelennek meg a nyomatokon 153  
 hiányzó színek 144  
 könnyen ledörzsölődik a festék 150  
 levágott szöveg vagy kép 149  
 papírmeghajlás 147  
 sötét nyomtatás 138  
 szellemképek jelennek meg a nyomatokon 140  
 szürke vagy színes háttér 141  
 tarka és pöttyös nyomtatás 145  
 túl világos nyomtatás 142  
 üres oldalak 137  
 vízszintes fehér vonalak 154  
 vízszintes sötét vonalak 152  
 nyomtatási minőséggel kapcsolatos probléma eltorzult nyomtatás 148  
 görbe nyomtatás 148  
 ismétlődő nyomtatási hibák 156  
 nyomtató hely kiválasztása a következőhöz: 17  
 minimális elakadások 17  
 szállítás 135  
 nyomtató csatlakoztatása vezeték nélküli hálózathoz 47  
 nyomtató körüli hőmérséklet 184  
 nyomtató körüli nedvesség 184  
 nyomtató menük 58, 102  
 nyomtató merevlemeze beszerelés 38  
 nyomtató nem válaszol 162  
 nyomtató szállítása 135  
 nyomtató tároló meghajtójának törlése 51  
 nyomtató tisztítása 133  
 nyomtató-illesztőprogram beszerelés 31  
 hardveropciók, hozzáadás 34  
 nyomtató-illesztőprogram telepítése 31  
 nyomtató-márkakereskedő 180  
 nyomtatóadatok biztosítása 51

nyomtatóbeállítások 8  
 gyári alapértékek visszaállítása 51  
 nyomtatók hozzáadása a számítógéphez 32  
 nyomtatókiegészítők hibaelhárítása  
 nem található belső kiegészítő 174  
 nyomtatómemória törlés 50  
 nyomtatómemória törlése 51  
 nyomtatóportok 18  
 nyomtatószoftver beszerelés 31  
 nyomtatószoftver telepítése 31  
 nyomtatóüzenetek  
 Cserélje ki a festékkazettát – nem megfelelő régió 175  
 Hibás flash észlelve 174  
 Nincs elég szabad hely a flash memóriában az erőforrások számára 175

**O**

opciók beszerelése  
 nyomtató merevlemeze 38

**P**

papír  
 előnyomott úrlapok 12  
 fejlcés papír 12  
 kiválasztás 10  
 nem elfogadható 11  
 Univerzális méret beállítása 25  
 papír gyakran elakad 177  
 papír tárolása 11  
 papírelakadás  
 a kézi adagolóban 170  
 elkerülés 164  
 tálcáknál 170  
 többcélú adagolóban 171  
 papírelakadás az A ajtónál 166  
 papírelakadás elhelyezkedésének azonosítása 165  
 papírelakadás megszüntetése tálcáknál 170  
 papírelakadás, elhárítás  
 a beégető egységben 166  
 a kétoldalas egységben 166



papírelakadás, elhárítása  
  a kézi adagolóban 170  
  többcélú adagolóban 171  
papírelakadások elkerülése 164  
papírjellemezők 10  
papírsúlyok  
  támogatott 16  
papírtípusok  
  támogatott 15  
partnersoportok  
  hozzáadása 22  
partnersoportok törlése 22  
partnerek hozzáadása 22  
partnerek szerkesztése 22  
partnerek törlése 22  
pöttyök a kinyomtatott  
  oldalon 145

## R

rossz tálcából történő  
  nyomtatás 159

## S

sötét nyomtatás 138

## Sz

számítógép  
  csatlakozás a nyomtatóhoz 49  
számítógép csatlakoztatása a  
  nyomtatóhoz 49  
szellemképes nyomatok 140  
személyes azonosítószám  
  módszer 47  
színes háttér nyomaton 141  
színkimenet módosítása 178  
színkorrekció 178  
színminőség, hibaelhárítás  
  a nyomat elszíneződöttnek  
  látszik 180  
szöveg levágása a nyomaton 149  
szürke háttér nyomaton 141

## T

tálca-összekapcsolás bontása 31  
tálcák  
  beszerelés 35  
  betöltés 25  
  összekapcsolás 31  
  összekapcsolás bontása 31  
tálcák beszerelése 35  
tálcák betöltése 25

tálcák csatolása 31  
támogatott fájl típusok 54  
támogatott flash-meghajtók 54  
támogatott papírsúlyok 16  
támogatott papírtípusok 15  
tápkábel csatlakozója 18  
tarka és pöttyös nyomtatás 145  
tárolómeghajtó  
  törlés 51  
Tesztoldal nyomtatása 100  
tisztítás  
  nyomtató belseje 133  
  nyomtató külseje 133  
titkosított dokumentumok nem  
  nyomtatódhatnak ki 158  
titkosított nyomtatási feladatok  
  konfigurálás 54  
  nyomtatás 55  
többcélú adagoló  
  betöltés 29  
tonerkazetta  
  csere 105  
törlés  
  nyomtatómemória 50  
törölhetőségi nyilatkozat 51  
Trusted Platform Module 34  
  beszerelés 44  
túl világos nyomtatás 142

## U

Univerzális papírméret  
  beállítás 25  
USB-port 18  
  engedélyezés 163  
USB-port engedélyezése 163

## Ú

útmutató a papírokhoz 10

## Ü

Ügyfélszolgálat  
  használata 21  
üres oldalak 137

## V

vezeték nélküli hálózat  
  nyomtató csatlakoztatása 47  
  Wi-Fi védett beállítás 47  
vezeték nélküli hálózatok 47

vezeték nélküli  
  nyomtatókiszolgáló 34  
  beszerelés 42  
vezeték nélküli  
  nyomtatókiszolgáló  
  telepítése 42  
vízszintes fehér vonalak 154  
vízszintes sötét vonalak 152

## W

Wi-Fi hálózat  
  kikapcsolása 49  
Wi-Fi Direct  
  engedélyezés 48  
  konfigurálás 48  
  nyomtatás mobileszközről 53  
Wi-Fi Direct engedélyezése 48  
Wi-Fi Direct konfigurálása 48  
Wi-Fi hálózat kikapcsolása 49  
Wi-Fi védett beállítás  
  vezeték nélküli hálózat 47

## Z

zajkibocsátási szintek 181