

Oversigtsvejledning

Kopiering

Kopiering

- 1 Læg et originaldokument i den automatiske dokumentfoder eller på scannerens glasplade.

Bemærk! Du undgår et beskåret billede ved at sikre, at originaldokumentet og udskriften har samme papirstørrelse.

- 2 På startskærmen skal du trykke på **Kopier** og derefter angive antallet af kopier.

Juster om nødvendigt kopieringsindstillingerne.

- 3 Kopier dokumentet.

Bemærk! For at lave en hurtig kopi, skal du fra kontrolpanelet

trykke på .

Kopiering på begge sider af papiret

- 1 Læg et originaldokument i den automatiske dokumentfoder eller på scannerens glasplade.

- 2 Tryk på **Kopier** > **Sider** på startskærmen.

- 3 Tilpas indstillingerne.

- 4 Kopier dokumentet.

Kopiering af flere sider til et enkelt ark

- 1 Læg et originaldokument i den automatiske dokumentfoder eller på scannerens glasplade.

- 2 Fra startskærmen skal du trykke på **Kopi** > **Sider pr. ark**.

- 3 Juster indstillingerne.

- 4 Kopier dokumentet.

Afsendelse af e-mail

Konfiguration af e-mail SMTP-indstillinger

Konfigurer SMTP-indstillingerne (Simple mail Transfer Protocol) til at sende et scannet dokument via e-mail. Indstillingerne afhænger af hver e-mailserviceudbyder.

Før du begynder, skal du kontrollere, at printeren er tilsluttet et netværk, og at netværket har forbindelse til internettet.

Brug af Embedded Web Server

- 1 Åbn en webbrowser, og angiv derefter printerens IP-adresse i adressefeltet.

Bemærkninger:

- Vis printerens IP-adresse på printerens startskærbillede. IP-adressen vises som fire sæt tal, adskilt af punktummer, f.eks. 123,123.123,123.
- Hvis du bruger en proxy, skal du deaktivere den midlertidigt for at indlæse websiden korrekt.

- 2 Klik på **Indstillinger** > **E-mail**.

- 3 Konfigurer indstillingerne i afsnittet E-mailopsætning.

Bemærkninger:

- Du kan finde flere oplysninger om adgangskoden på listen over [e-mailserviceudbydere](#).
- Hvis du har en e-mailserviceudbyder, der ikke er på listen, skal du kontakte din udbyder og bede om indstillingerne.

- 4 Klik på **Gem**.

Ved hjælp af menuen Indstillinger i printeren

- 1 Fra startskærmen skal du trykke på **Indstillinger** > **E-mail** > **Opsætning af E-mail**.

- 2 Konfiguration af indstillinger.

Bemærkninger:

- Du kan finde flere oplysninger om adgangskoden på listen over [e-mailserviceudbydere](#).
- Hvis du har en e-mailserviceudbyder, der ikke er på listen, skal du kontakte din udbyder og bede om indstillingerne.

E-mailserviceudbydere

- [AOL-mail](#)
- [Comcast-mail](#)
- [Gmail](#)
- [iCloud-mail](#)
- [Mail.com](#)
- [NetEase-mail \(mail.126.com\)](#)
- [NetEase-mail \(mail.163.com\)](#)
- [NetEase-mail \(mail.yeah.net\)](#)
- [Outlook Live eller Microsoft 365](#)
- [QQ-mail](#)
- [Sina-mail](#)
- [Sohu-mail](#)
- [Yahoo! Mail](#)
- [Zoho-mail](#)

Bemærkninger:

- Hvis du støder på fejl, når du bruger de angivne indstillinger, skal du kontakte din e-mailserviceudbyder.
- Kontakt din udbyder vedrørende e-mailserviceudbydere, der ikke er på listen.

AOL-mail

Indstilling	Værdi
Primary SMTP Gateway (Primær SMTP gateway)	smtp.aol.com
Primær SMTP gatewayport	587
Use SSL/TLS	Påkrævet
Kræver Betroet certifikat	Deaktiveret
Reply Address (Svaradresse)	Din e-mailadresse
SMTP servergodkendelse	Logon/almindelig
Enhedsinitieret E-mail	Brug enhed SMTP kreditering
Enhedens bruger-id	Din e-mailadresse
Enhedsadgangskode	Adgangskode til app Bemærk! Hvis du vil oprette en adgangskode til en app, skal du gå til siden AOL-kontosikkerhed og derefter klikke på Generer adgangskode til app .

Comcast-mail

Indstilling	Værdi
Primary SMTP Gateway (Primær SMTP gateway)	smtp.comcast.net
Primær SMTP gatewayport	587
Use SSL/TLS	Påkrævet
Kræver Betroet certifikat	Deaktiveret
Reply Address (Svaradresse)	Din e-mailadresse
SMTP servergodkendelse	Logon/almindelig
Enhedsinitieret E-mail	Brug enhed SMTP kreditering
Enhedens bruger-id	Din e-mailadresse
Enhedsadgangskode	Kontoadgangskode

Gmail™

Bemærk! Kontroller, at totrinsbekræftelse er aktiveret på din Google-konto. Hvis du vil aktivere totrinsbekræftelse, skal du gå til siden [Google-kontosikkerhed](#), logge på din konto og derefter klikke på **Totrinsbekræftelse** i afsnittet "Log på Google".

Indstilling	Værdi
Primary SMTP Gateway (Primær SMTP gateway)	smtp.gmail.com
Primær SMTP gatewayport	587
Use SSL/TLS	Påkrævet
Kræver Betroet certifikat	Deaktiveret
Reply Address (Svaradresse)	Din e-mailadresse
SMTP servergodkendelse	Logon/almindelig
Enhedsinitieret E-mail	Brug enhed SMTP kreditering
Enhedens bruger-id	Din e-mailadresse

Indstilling	Værdi
Enhedsadgangskode	Adgangskode til app Bemærkninger: <ul style="list-style-type: none">Hvis du vil oprette en adgangskode til en app, skal du gå til siden Google-kontosikkerhed, logge på din konto og derefter klikke på Adgangskoder til app i afsnittet "Log på Google"."Adgangskoder til app" vises kun, hvis totrinsbekræftelse er aktiveret.

iCloud-mail

Bemærk! Kontroller, at totrinsbekræftelse er aktiveret på din konto.

Indstilling	Værdi
Primary SMTP Gateway (Primær SMTP gateway)	smtp.mail.me.com
Primær SMTP gatewayport	587
Use SSL/TLS	Påkrævet
Kræver Betroet certifikat	Deaktiveret
Reply Address (Svaradresse)	Din e-mailadresse
SMTP servergodkendelse	Logon/almindelig
Enhedsinitieret E-mail	Brug enhed SMTP kreditering
Enhedens bruger-id	Din e-mailadresse
Enhedsadgangskode	Adgangskode til app Bemærk! Hvis du vil oprette en adgangskode til en app, skal du gå til siden iCloud-kontohåndtering , logge på din konto og derefter klikke på Generer adgangskode i afsnittet Sikkerhed.

Mail.com

Indstilling	Værdi
Primary SMTP Gateway (Primær SMTP gateway)	smtp.mail.com
Primær SMTP gatewayport	587
Use SSL/TLS	Påkrævet

Indstilling	Værdi
Kræver Betroet certifikat	Deaktiveret
Reply Address (Svaradresse)	Din e-mailadresse
SMTP servergodkendelse	Logon/almindelig
Enhedsinitieret E-mail	Brug enhed SMTP kreditering
Enhedens bruger-id	Din e-mailadresse
Enhedsadgangskode	Kontoadgangskode

NetEase-mail (mail.126.com)

Bemærk! Sørg for, at SMTP-tjenesten er aktiveret på din konto. Hvis du vil aktivere tjenesten, skal du klikke på **Indstillinger** > **POP3/SMTP/IMAP** på startside for NetEase mail og derefter aktivere enten **IMAP/SMTP-tjenesten** eller **POP3/SMTP-tjenesten**.

Indstilling	Værdi
Primary SMTP Gateway (Primær SMTP gateway)	smtp.126.com
Primær SMTP gatewayport	465
Use SSL/TLS	Påkrævet
Kræver Betroet certifikat	Deaktiveret
Reply Address (Svaradresse)	Din e-mailadresse
SMTP servergodkendelse	Logon/almindelig
Enhedsinitieret E-mail	Brug enhed SMTP kreditering
Enhedens bruger-id	Din e-mailadresse
Enhedsadgangskode	Adgangskode til godkendelse Bemærk! Adgangskoden til godkendelse angives, når IMAP-/SMTP-tjenesten eller POP3-/SMTP-tjenesten er aktiveret.

NetEase-mail (mail.163.com)

Bemærk! Sørg for, at SMTP-tjenesten er aktiveret på din konto. Hvis du vil aktivere tjenesten, skal du klikke på **Indstillinger** > **POP3/SMTP/IMAP** på startside for NetEase mail og derefter aktivere enten **IMAP/SMTP-tjenesten** eller **POP3/SMTP-tjenesten**.

Indstilling	Værdi
Primary SMTP Gateway (Primær SMTP gateway)	smtp.163.com
Primær SMTP gatewayport	465
Use SSL/TLS	Påkrævet
Kræver Betroet certifikat	Deaktiveret
Reply Address (Svaradresse)	Din e-mailadresse
SMTP servergodkendelse	Logon/almindelig
Enhedsinitieret E-mail	Brug enhed SMTP kreditering
Enhedens bruger-id	Din e-mailadresse
Enhedsadgangskode	Adgangskode til godkendelse Bemærk! Adgangskoden til godkendelse angives, når IMAP-/SMTP-tjenesten eller POP3-/SMTP-tjenesten er aktiveret.

NetEase-mail (mail.yeah.net)

Bemærk! Sørg for, at SMTP-tjenesten er aktiveret på din konto. Hvis du vil aktivere tjenesten, skal du klikke på **Indstillinger** > **POP3/SMTP/IMAP** på startside for NetEase mail og derefter aktivere enten **IMAP/SMTP-tjenesten** eller **POP3/SMTP-tjenesten**.

Indstilling	Værdi
Primary SMTP Gateway (Primær SMTP gateway)	smtp.yeah.net
Primær SMTP gatewayport	465
Use SSL/TLS	Påkrævet
Kræver Betroet certifikat	Deaktiveret
Reply Address (Svaradresse)	Din e-mailadresse
SMTP servergodkendelse	Logon/almindelig
Enhedsinitieret E-mail	Brug enhed SMTP kreditering
Enhedens bruger-id	Din e-mailadresse

Indstilling	Værdi
Enhedsadgangskode	Adgangskode til godkendelse Bemærk! Adgangskoden til godkendelse angives, når IMAP-/SMTP-tjenesten eller POP3-/SMTP-tjenesten er aktiveret.

Outlook Live eller Microsoft 365

Disse indstillinger gælder for e-maildomænerne outlook.com og hotmail.com samt for Microsoft 365-konti.

Indstilling	Værdi
Primary SMTP Gateway (Primær SMTP gateway)	smtp.office365.com
Primær SMTP gatewayport	587
Use SSL/TLS	Påkrævet
Kræver Betroet certifikat	Deaktiveret
Reply Address (Svaradresse)	Din e-mailadresse
SMTP servergodkendelse	Logon/almindelig
Enhedsinitieret E-mail	Brug enhed SMTP kreditering
Enhedens bruger-id	Din e-mailadresse
Enhedsadgangskode	Adgangskode til konto eller app Bemærkninger: <ul style="list-style-type: none">• For konti, hvor totrinsbekræftelse er deaktiveret skal du bruge din kontoadgangskode.• For outlook.com- eller hotmail.com-konti, hvor totrinsbekræftelse er aktiveret, skal du bruge en adgangskode til app. Hvis du vil oprette en adgangskode til app, skal du gå til siden Outlook Live-kontohåndtering og derefter logge på din konto.

Bemærk! Hvis du vil have flere opsætningsmuligheder til virksomheder, der bruger Microsoft 365, skal du gå til [Microsoft 365-hjælpsiden](#).

QQ-mail

Bemærk! Sørg for, at SMTP-tjenesten er aktiveret på din konto. Hvis du vil aktivere tjenesten, skal du klikke på **Indstillinger** > **Konto** på startside for QQ-mail. I afsnittet POP3/IMAP/SMTP/Exchange/CardDAV/CalDAV-tjeneste skal du aktivere enten **POP3-/SMTP-tjeneste** eller **IMAP-/SMTP-tjeneste**.

Indstilling	Værdi
Primary SMTP Gateway (Primær SMTP gateway)	smtp.qq.com
Primær SMTP gatewayport	587
Use SSL/TLS	Påkrævet
Kræver Betroet certifikat	Deaktiveret
Reply Address (Svaradresse)	Din e-mailadresse
SMTP servergodkendelse	Logon/almindelig
Enhedsinitieret E-mail	Brug enhed SMTP kreditering
Enhedens bruger-id	Din e-mailadresse
Enhedsadgangskode	Godkendelseskode Bemærk! Hvis du vil generere en godkendelseskode, skal du klikke på Indstillinger > Konto på startside for QQ-mail og derefter klikke på Generer godkendelseskode i afsnittet POP3/IMAP/SMTP/Exchange/CardDAV/CalDAV-tjeneste.

Sina-mail

Bemærk! Sørg for, at POP3-/SMTP-tjenesten er aktiveret på din konto. Hvis du vil aktivere tjenesten, skal du klikke på **Indstillinger** > **Fleere indstillinger** > **User-end POP/IMAP/SMTP** på startside for Sina-mail og derefter aktivere **POP3/SMTP-tjenesten**.

Indstilling	Værdi
Primary SMTP Gateway (Primær SMTP gateway)	smtp.sina.com
Primær SMTP gatewayport	587

Indstilling	Værdi
Use SSL/TLS	Påkrævet
Kræver Betroet certifikat	Deaktiveret
Reply Address (Svaradresse)	Din e-mailadresse
SMTP servergodkendelse	Logon/almindelig
Enhedsinitieret E-mail	Brug enhed SMTP kreditering
Enhedens bruger-id	Din e-mailadresse
Enhedsadgangskode	Godkendelseskode Bemærk! Hvis du vil oprette en godkendelseskode, skal du klikke på Indstillinger > Flere indstillinger > User-end POP/IMAP/SMTP på e-mailstartside og derefter aktivere godkendelseskodestatus .

Sohu-mail

Bemærk! Sørg for, at SMTP-tjenesten er aktiveret på din konto. Hvis du vil aktivere tjenesten, skal du klikke på **Valgmuligheder > Indstillinger > POP3/SMTP/IMAP** på startside for Sohu-mail og derefter aktivere enten **IMAP-/SMTP-tjenesten** eller **POP3-/SMTP-tjenesten**.

Indstilling	Værdi
Primary SMTP Gateway (Primær SMTP gateway)	smtp.sohu.com
Primær SMTP gatewayport	465
Use SSL/TLS	Påkrævet
Kræver Betroet certifikat	Deaktiveret
Reply Address (Svaradresse)	Din e-mailadresse
SMTP servergodkendelse	Logon/almindelig
Enhedsinitieret E-mail	Brug enhed SMTP kreditering
Enhedens bruger-id	Din e-mailadresse
Enhedsadgangskode	Uafhængig adgangskode Bemærk! Den uafhængige adgangskode angives, når IMAP-/SMTP-tjenesten eller POP3-/SMTP-tjenesten er aktiveret.

Yahoo! Mail

Indstilling	Værdi
Primary SMTP Gateway (Primær SMTP gateway)	smtp.mail.yahoo.com
Primær SMTP gatewayport	587
Use SSL/TLS	Påkrævet
Kræver Betroet certifikat	Deaktiveret
Reply Address (Svaradresse)	Din e-mailadresse
SMTP servergodkendelse	Logon/almindelig
Enhedsinitieret E-mail	Brug enhed SMTP kreditering
Enhedens bruger-id	Din e-mailadresse
Enhedsadgangskode	Adgangskode til app Bemærk! Hvis du vil oprette en adgangskode til app, skal du gå til siden Yahoo-kontosikkerhed , logge ind på din konto og derefter klikke på Opret adgangskode til app .

Zoho-mail

Indstilling	Værdi
Primary SMTP Gateway (Primær SMTP gateway)	smtp.zoho.com
Primær SMTP gatewayport	587
Use SSL/TLS	Påkrævet
Kræver Betroet certifikat	Deaktiveret
Reply Address (Svaradresse)	Din e-mailadresse
SMTP servergodkendelse	Logon/almindelig
Enhedsinitieret E-mail	Brug enhed SMTP kreditering
Enhedens bruger-id	Din e-mailadresse

Indstilling	Værdi
Enhedsadgangskode	Adgangskode til konto eller app Bemærkninger: <ul style="list-style-type: none"> For konti, hvor totrinsbekræftelse er deaktiveret skal du bruge din kontoadgangskode. For konti, hvor totrinsbekræftelse er aktiveret, skal du bruge en adgangskode til app. Hvis du vil oprette en adgangskode til en app, skal du gå til siden Zoho-mail-kontosikkerhed, logge ind på din konto og derefter klikke på Opret en ny adgangskode i afsnittet App-specifikke adgangskoder.

Sender en e-mail

Før du begynder, skal du kontrollere, at SMTP-indstillingerne er konfigureret. Der er flere oplysninger i ["Konfiguration af e-mail SMTP-indstillinger"](#) på side 1.

Brug af kontrolpanelet

- 1 Læg et originaldokument i ADF-bakken eller på scannerens glasplade.
- 2 På startskærmen skal du trykke på **E-mail**, og derefter indtaste de nødvendige oplysninger.
- 3 Konfigurer om nødvendigt indstillinger for udskriftsfiltype.
- 4 Send en e-mail.

Ved hjælp af et genvejsnummer

- 1 Læg et originaldokument i ADF-bakken eller på scannerens glasplade.
- 2 Fra startskærmen skal du trykke på **Shortcut Center > E-mail**.
- 3 Vælg genvejsnummeret.
- 4 Send e-mailen.

Scanning

Scanning til en computer

Inden du begynder, skal du kontrollere at:

- Printerens firmware er opdateret. Der er flere oplysninger i ["Opdatere firmware" på side 11](#).
- Computeren og printeren er sluttet til det samme netværk.

Til Windows-brugere

Bemærk! Kontroller, at printeren er føjet til computeren. Der er flere oplysninger i ["Tilføjelse af printere til en computer" på side 11](#).

- 1 Placer et originaldokument i den automatiske dokumentfoder eller på scannerens glasplade.
- 2 Åbn **Windows Fax og scanning** på computeren.
- 3 Vælg en scannerkilde i menuen Kilde.
- 4 Hvis det er nødvendigt, kan du ændre udskriftsindstillingerne.
- 5 Scan dokumentet.

Til Macintosh-brugere

Bemærk! Kontroller, at printeren er føjet til computeren. Der er flere oplysninger i ["Tilføjelse af printere til en computer" på side 11](#).

- 1 Placer et originaldokument i den automatiske dokumentfoder eller på scannerens glasplade.
- 2 Gør ét af følgende på computeren:
 - Åbn **Billedtagning**.
 - Åbn **Printere og scannere**, og vælg derefter en printer. Klik på **Scan > Åbn scanner**.
- 3 Gør ét eller flere af følgende fra vinduet Scanner:
 - Vælg, hvor det scannede dokument skal gemmes.
 - Vælg størrelsen på originaldokumentet.
 - Hvis du vil scanne fra den automatiske dokumentfoder, skal du vælge **Dokumentfoder** i menuen Scanning eller aktivere **Brug dokumentfoder**.
 - Konfigurer om nødvendigt scanningsindstillingerne.
- 4 Klik på **Scan**.

Afsendelse af fax

Afsendelse af en fax

Brug af kontrolpanelet

- 1 Læg originaldokumentet i den automatiske dokumentfoder eller på scannerglaspladen.
- 2 På startskærmen skal du trykke på **Fax**, og derefter indtaste de nødvendige oplysninger.
- 3 Konfigurer om nødvendigt andre faxindstillinger.
- 4 Send faxjobbet.

Brug af computeren

Bemærk! Sørg for, at den universale faxdriver er installeret.

Til Windows-brugere

- 1 Med et åbent dokument skal du klikke på **Fil > Udskriv**.
- 2 Vælg printeren, og klik derefter på **Egenskaber, Præferencer, Indstillinger** eller **Installer**.
- 3 Klik på **Fax > Aktiver fax**, og indtast derefter modtagerens nummer.
- 4 Konfigurer om nødvendigt andre faxindstillinger.
- 5 Send faxjobbet.

Til Macintosh-brugere

- 1 Vælg **Arkiv > Udskriv**, når dokumentet er åbent.
- 2 Vælg printeren, og indtast modtagerens nummer.
- 3 Konfigurer om nødvendigt andre faxindstillinger.
- 4 Send faxjobbet.

Udskrivning

Udskrivning fra en computer

Bemærk! Til etiketter, karton og konvolutter skal du indstille papirstørrelsen og -typen i printeren, før du udskriver dokumentet.

- 1 Fra dokumentet, som du forsøger at udskrive, skal du åbne dialogboksen Udskriv.
- 2 Juster om nødvendigt indstillingerne.
- 3 Udskriv dokumentet.

Udskrive fra en mobil enhed

Udskrivning fra en mobil enhed vha. AirPrint



AirPrint-softwarefunktionen er en Mobile Printing-løsning, der giver dig mulighed for at udskrive direkte fra Apple-enheder til en AirPrint-certificeret printer.




Bemærkninger:

- Kontroller, at Apple-enheden og printeren er sluttet til det samme netværk. Hvis netværket har flere trådløse hubs, skal du sørge for, at begge enheder er tilsluttet det samme undernet.
 - Dette program understøttes kun på nogle Apple-modeller.
- 1 Vælg et dokument fra din filhåndtering, eller start et kompatibelt program på din mobilenhed.
 - 2 Tryk på ikonet del, og tryk derefter på **Udskriv**.
 - 3 Vælg en printer.
Juster om nødvendigt indstillingerne.
 - 4 Udskriv dokumentet.

Udskrivning fra en mobil enhed vha. Wi-Fi Direct®

Wi-Fi Direct® er en udskrivningstjeneste, der gør det muligt for dig at udskrive til enhver Wi-Fi Direct-kompatibel printer.

Bemærk! Sørg for, at den mobile enhed er sluttet til printerens trådløse netværk. Der er flere oplysninger i "[Tilslutning af en mobil enhed til printeren](#)" på side 12.

- 1 Åbn en kompatibel app fra den mobile enhed, eller vælg et dokument fra filhåndteringen.
- 2 Gør et af følgende, afhængigt af den mobile enhed:
 - Tryk på  > **Udskriv**.
 - Tryk på  > **Udskriv**.
 - Tryk på  > **Udskriv**.
- 3 Vælg en printer, og juster derefter indstillingerne, hvis det er nødvendigt.
- 4 Udskriv dokumentet.

Udskrive fortrolige og andre tilbageholdte job

Til Windows-brugere

- 1 Med et åbent dokument skal du klikke på **Fil** > **Udskriv**.
- 2 Vælg en printer, og klik derefter på **Egenskaber, Præferencer, Indstillinger** eller **Opsætning**.
- 3 Klik på **Udskriv og tilbagehold**.
- 4 Vælg **Brug udskriv og tilbagehold**, og tildel derefter et brugernavn.
- 5 Vælg udskriftsjobtypen (Fortrolig, Gentagne, Reserver eller Bekræft).
Hvis du vælger **Fortroligt**, skal du sikre udskriftsjobbet med en PIN-kode (Personal Identification Number).
- 6 Klik på **OK** eller **Udskriv**.
- 7 Frigiv udskriftsjobbet på printerens startskærm.
 - Til fortrolige udskriftsjob skal du trykke på **Tilbageholdt job** > vælg dit brugernavn > **Fortroligt** > angiv PIN-koden > vælg udskriftsjobbet > konfigurere indstillingerne > **Udskriv**.

- Til andre udskriftsjob skal du trykke på **Tilbageholdt job** > vælg dit brugernavn > vælg udskriftsjobbet > konfigurere indstillingerne > **Udskriv**.

Til Macintosh-brugere

Brug af AirPrint

- 1 Vælg **Arkiv** > **Udskriv**, når dokumentet er åbent.
- 2 Vælg en printer, og vælg derefter **PIN-udskrivning** i rullemenuen efter menuen Papirretning.
- 3 Aktiver **Udskriv med PIN-kode**, og indtast derefter en firecifret PIN-kode.
- 4 Klik på **Udskriv**.
- 5 Frigiv udskriftsjobbet på printerens startskærm. Tryk på **Tilbageholdt job** > vælg dit computernavn > **Fortroligt** > angiv PIN-koden > vælg udskriftsjobbet > **Udskriv**.

Brug af printerdriveren

- 1 Vælg **Arkiv** > **Udskriv**, når dokumentet er åbent.
- 2 Vælg en printer, og vælg derefter **Udskrivning og tilbageholdelse** i rullemenuen efter Papirretning-menuen.
- 3 Vælg **Fortrolig udskrivning**, og indtast derefter en firecifret PIN-kode.
- 4 Klik på **Udskriv**.
- 5 Frigiv udskriftsjobbet på printerens startskærm. Tryk på **Tilbageholdt job** > vælg dit computernavn > **Fortroligt** > vælg udskriftsjobbet > indtast PIN-koden > **Udskriv**.

Annullering af et udskriftsjob

Fra printerens kontrolpanel

- 1 Tryk på **Jobkø** på startskærmen.

Bemærk! Du kan også få adgang til denne indstilling ved at trykke på den øverste del af startskærmen.


- 2 Vælg det job, du vil annullere.


Fra computeren


- 1 Gør et af følgende afhængigt af dit operativsystem:
 - Åbn mappen Printere, og vælg derefter din printer.
 - Fra Systemindstillinger i Apple-menuen skal du navigere til din printer.
- 2 Vælg det job, du vil annullere.


Vedligeholdelse af printeren

Tilslutning af kabler

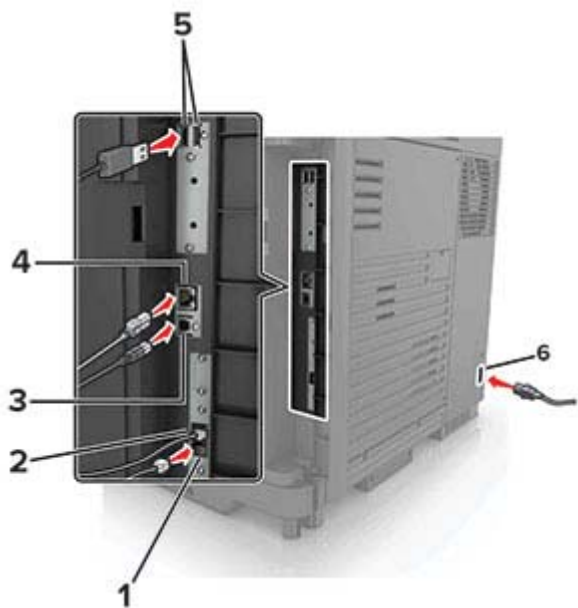
 **FORSIGTIG - ELEKTRISK STØD:** Undlad at installere dette produkt eller foretage tilslutninger af kabler eller af elektriske tilslutninger af nogen art, f.eks. af netledningen, faxfunktionen eller telefonen, når det lyner, for at undgå risikoen for elektrisk stød.

 **FORSIGTIG - RISIKO FOR SKADE:** Tilslut netledningen til en passende normeret og passende jordet stikkontakt, der er lettilgængelig og i nærheden af produktet, for at undgå risikoen for brand eller elektrisk stød.

 **FORSIGTIG - RISIKO FOR SKADE:** For at undgå risiko for brand eller elektrisk stød må du kun bruge den netledning, der leveres sammen med dette produkt, eller en erstatningsnetledning, som er godkendt af producenten.

 **FORSIGTIG - RISIKO FOR SKADE:** Brug kun et telekabel (RJ-11) på 26 AWG eller mere, når du slutter dette produkt til telefonnetværket, for at reducere risikoen for brand. For brugere i Australien skal ledningen være godkendt af tilsynsmyndigheden for kommunikation og medier i Australien.

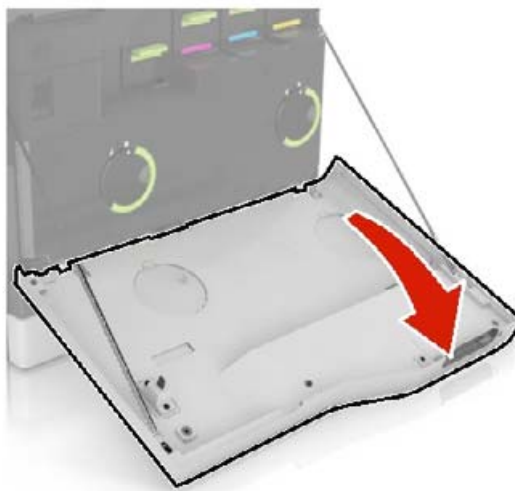
Advarsel - Potentiel skade: For at undgå tab af data eller printerfejl, skal du undlade at berøre USB-kablet, nogen netværksadapter eller printeren i de viste områder under selve udskrivningsprocessen.



	Printerport	Funktion
1	EXT-port	Slut yderligere enheder (telefon eller telefonsvarer) til printeren og telefonlinjen. Brug denne port, hvis du ikke har en dedikeret faxlinje til printeren, og hvis denne forbindelsesmetode understøttes i dit land eller område. Bemærk! Fjern proppen for at få adgang til porten.
2	LINE-port	Tilslut printeren til en aktiv telefonlinje via en normal stikkontakt (RJ-11), et DSL-filter, en VoIP-adapter eller en anden form for adapter, der giver adgang til telefonlinjen for at sende og modtage faxer.
3	USB-printerport	Slut printeren til computeren.
4	Ethernet-port	Slut printeren til et netværk.
5	USB-porte	Tilslut et tastatur eller en anden kompatibel option.
6	Strømskik	Tilslut printeren til en korrekt jordforbundet stikkontakt.

Udskiftning af en tonerpatron

1 Åbn panel A.

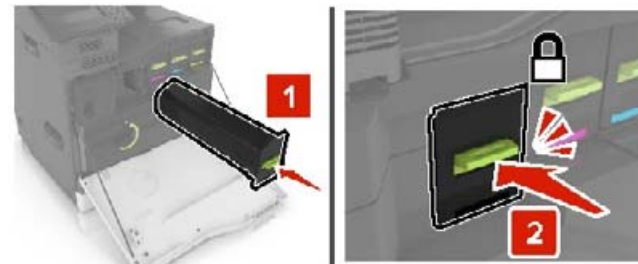


2 Fjern tonerpatronen.



3 Pak den nye tonerpatron ud.

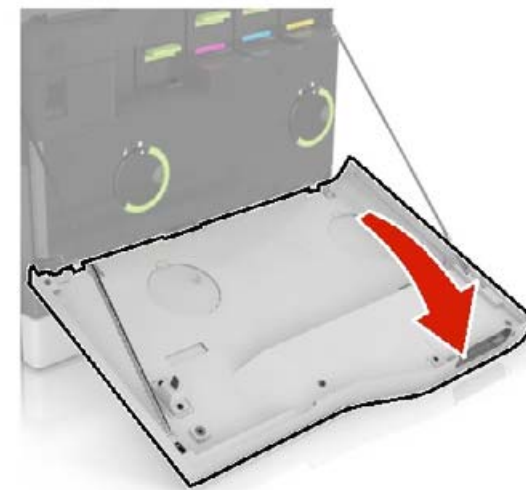
4 Skub den nye tonerpatron ind, indtil den *klikker* på plads.



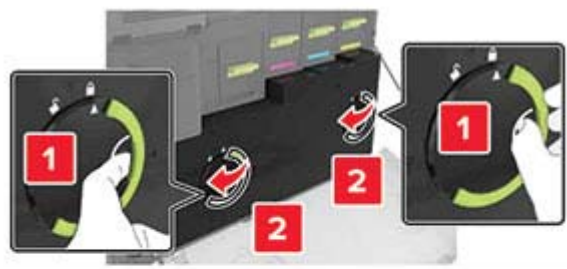
5 Luk panel A.

Udskiftning af spildtonerflaske

1 Åbn panel A.

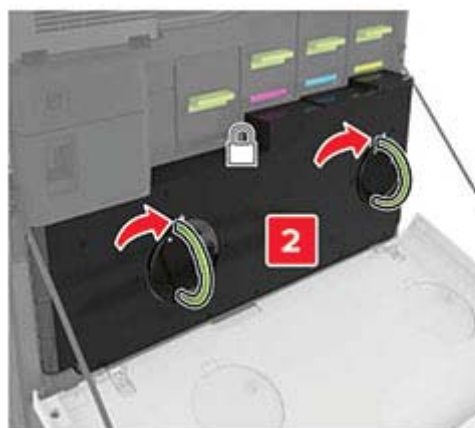
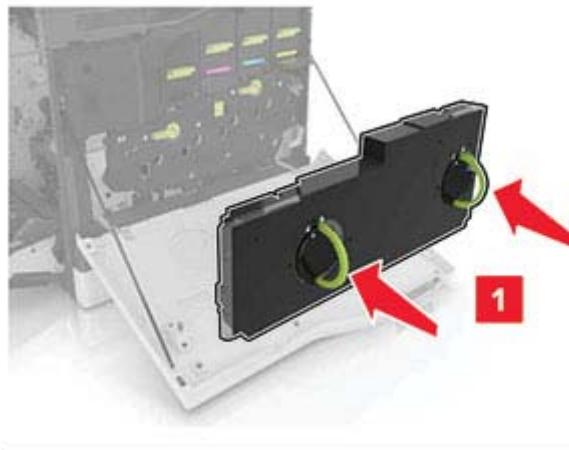


2 Fjern den brugte spildtonerflaske.



3 Pak den nye spildtonerflaske ud.

4 Indsæt den nye spildtonerflaske.



5 Luk panel A.

Rengøring af scanneren

1 Åbn dækslet til scanneren.

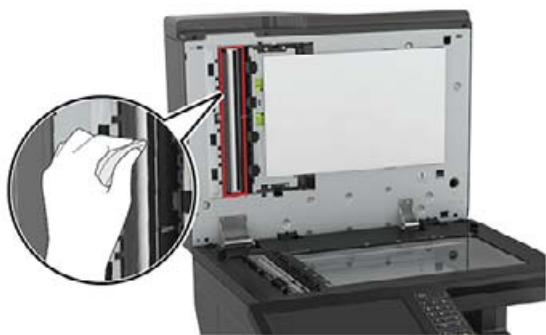


2 Tør følgende områder med en fugtig, blød og frugfri klud:

- ADF-glasset



- ADF-glaspladen



- Scannerens glasplade



- Scannerens glasplade



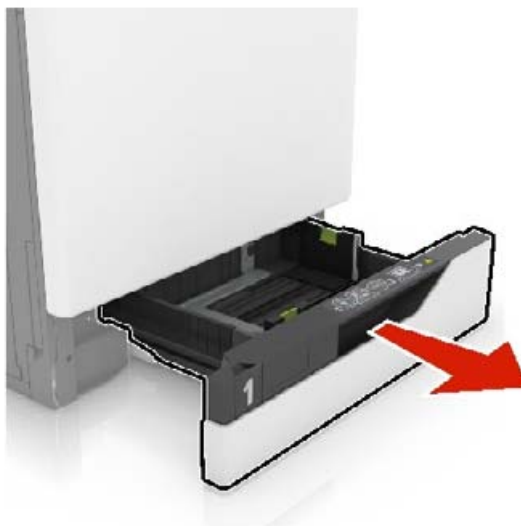
- 3 Luk dækslet til scanneren.

Ilægning i papirmagasiner

⚠ FORSIGTIG - VÆLTFEGARE: Isæt hver enkelt papirmagasin separat for at reducere risikoen for, at udstyret bliver ustabil. Sørg for, at alle andre papirmagasiner er lukkede.

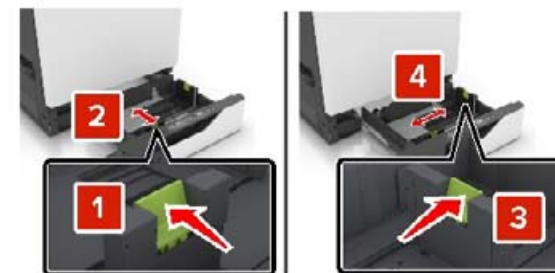
- 1 Træk papirmagasinet ud.

Bemærk! For at undgå papirstop må du ikke fjerne papirmagasinerne, mens printerens udskriver.



- 2 Juster styrene, så de passer til størrelsen på det papir, du lægger i.

Bemærk! Brug indikatorerne i bunden af papirmagasinet til at placere styrene.



- 3 Bøj, luft og juster papirkanterne inden ilægning.



- 4 Læg papirstakken med den side, der skal udskrives på, opad.

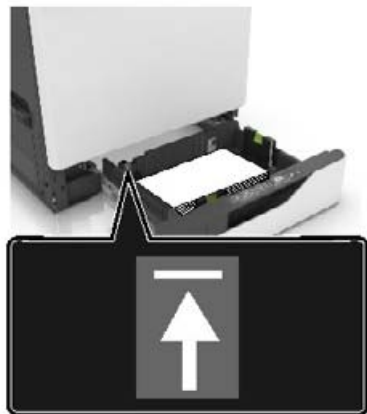
Bemærk! Læg kun konvolutter i det valgfri papirmagasin til konvolutter.

Advarsel - Potentiel skade: Brug ikke konvolutter med frimærker, clips, snaplukning, ruder, indvendig belægning eller selvklæbende lim i det valgfri papirmagasin til konvolutter.

Bemærkninger:

- Læg brevpapir med forsiden opad og sidehovedet i venstre side af papirmagasinet til enkeltsideudskrivning.
- Læg brevpapir med forsiden nedad og sidehovedet i højre side af papirmagasinet til dobbeltsideudskrivning.
- Læg brevpapir med forsiden opad og sidehovedet i højre side af papirmagasinet til udskrivningsjob, der kræver efterbehandling.
- Læg brevpapir med forsiden nedad og sidehovedet i venstre side af papirmagasinet til dobbeltsideudskrivningsjob, der kræver efterbehandling.
- Læg forhullet papir med hullerne mod papirmagasinet forreste eller venstre side.
- Læg konvolutter med flapsiden nedad og mod papirmagasinet bagside. Læg europæiske konvolutter med flapsiden nedad og mod papirmagasinet venstre side.
- Skub ikke papiret ind i papirmagasinet.

- Sørg for, at stakkens højde ikke når op til indikatoren for maksimal papirfyldning. Hvis bakken overfyldes, kan der opstå papirstop.

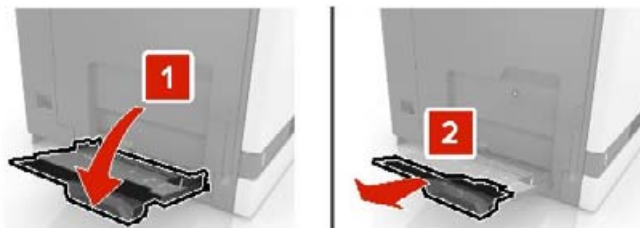


5 Isæt papirmagasinet.

Ved ilægning af en anden papirtype end almindeligt papir skal papirstørrelse og -type i Papirmenuen matche det papir, der er lagt i papirmagasinet.

Ilægning af papir i MP-arkføderen

1 Åbn MP-arkføderen.



2 Juster styret så det passer til størrelsen på det papir, du lægger i.



3 Bøj, luft og juster papirkanterne inden ilægning.

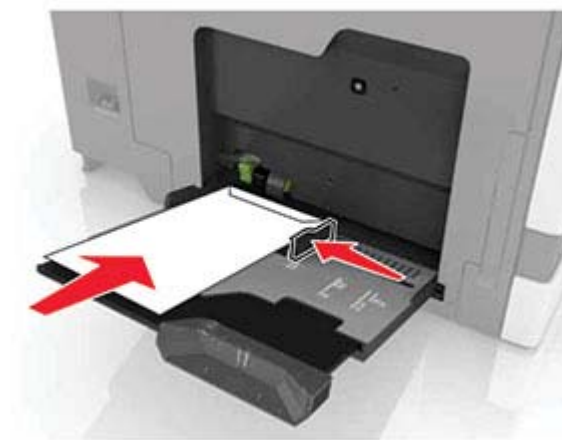
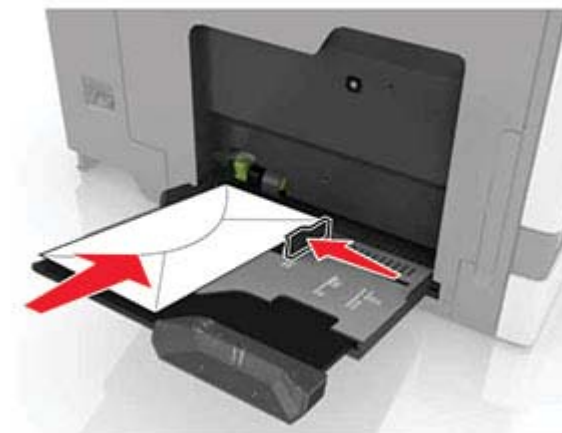


4 Ilæg papiret.

- Ilæg papir, karton og transparente med udskriftssiden nedad og således, at den øverste kant indføres i printerens først.



- Læg konvolutter med flapsiden opad og mod papirstyrets venstre side. Læg europæiske konvolutter med flapsiden opad og således, at den indføres i printerens først.



Advarsel - Potentiel skade: Brug aldrig konvolutter med frimærker, clips, snaplukning, ruder, indvendig belægning eller selvklæbende lim.

- ### 5
- Indstil papirstørrelsen og -typen via kontrolpanelet, så det svarer til det papir, der er lagt i bakken.

Indstilling af størrelse og type af specialmediet

Bakkerne registrerer automatisk størrelsen på almindeligt papir. Gør følgende for specialmedier som mærkater, kort eller kuverter:

- 1 På startskærmen skal du navigere til:
Indstillinger > Papir > Bakkekonfiguration > Papirstørrelse/type > vælg en papirkilde
- 2 Konfigurer størrelsen og typen af specialmediet.

Installation af printersoftwaren

Bemærkninger:

- Printerdriveren er inkluderet i softwareinstallationspakken.
- På Macintosh-computere med macOS-version 10.7 eller nyere er det ikke nødvendigt at installere driveren for at udskrive på en AirPrint-certificeret printer. Hvis du vil have brugerdefinerede udskrivningsfunktioner, skal du downloade printerdriveren.

- 1 Få en kopi af softwareinstallationspakken.
 - Fra cd'en Software, der fulgte med din printer.
 - Fra vores websted eller det sted, hvor du købte printeren.
- 2 Kør installationsprogrammet, og følg derefter instruktionerne på computerskærmen.

Installation af faxdriveren

- 1 Gå til vores websted eller til det sted, hvor du købte printeren, og hent derefter installationspakken.
- 2 Kør installationsprogrammet, og følg derefter instruktionerne på computerskærmen.

Opdatere firmware

Visse programmer kræver et minimumsniveau af firmware på enheden for at fungere korrekt.

Du kan få flere oplysninger om opdatering af enhedens firmware ved at kontakte din salgsrepræsentant.

- 1 Åbn en webbrowser, og angiv derefter printerens IP-adresse i adressefeltet.

Bemærkninger:

- Vis printerens IP-adresse på printerens startskærbillede. IP-adressen vises som fire sæt tal, adskilt af punktummer, f.eks. 123.123.123.123.
- Hvis du bruger en proxyserver, skal du deaktivere den midlertidigt for at indlæse websiden korrekt.

2 Klik på **Indstillinger > enhed > Opdater firmware.**

3 Gør et af følgende:

- Klik på **Søg efter opdateringer > Jeg accepterer, start opdatering.**
- Upload flash-filen.
 - a Gennemse flash-filen.
 - b Klik på **Upload > Start.**

Tilføjelse af printere til en computer

Før du begynder, skal du gøre et af følgende:

- Slut printeren og computeren til det samme netværk. Du kan finde yderligere oplysninger om tilslutning af printeren til et netværk under "[Tilslutning af printeren til et Wi-Fi-netværk](#)" på [side 12](#).
- Tilslut computeren til printeren. Der er flere oplysninger i "[Tilslutning af computeren til printeren](#)" på [side 12](#).
- Slut printeren til computeren ved hjælp af et USB-kabel. Der er flere oplysninger i "[Tilslutning af kabler](#)" på [side 6](#).

Bemærk! USB-kablet sælges separat.

Til Windows-brugere

- 1 Installer printerdriveren fra en computer.

Bemærk! Der er flere oplysninger i "[Installation af printersoftwaren](#)" på [side 11](#).

2 Åbn **Printere og scannere**, og klik derefter på **Tilføj en printer eller scanner**.

3 Gør et af følgende, afhængigt af printerforbindelsen:

- Vælg printeren på listen, og klik derefter på **Tilføj enhed**.
- Klik på **Vis Wi-Fi Direct-printere**, vælg en printer, og klik derefter på **Tilføj enhed**.
- Klik på **Den printer, jeg søger efter, findes ikke på listen**, og gør derefter følgende i vinduet Tilføj printer:
 - a Vælg **Add a printer using a TCP/IP address or hostname** (Tilføj en printer ved hjælp af en TCP/IP-adresse eller et værtsnavn), og klik derefter på **Next** (Næste).

- b I feltet "Hostname or IP address" (Værtsnavn eller IP-adresse) skal du indtaste printerens IP-adresse og derefter klikke på **Next** (Næste).

Bemærkninger:

- Vis printerens IP-adresse på printerens startskærbillede. IP-adressen vises som fire sæt tal, adskilt af punktummer, f.eks. 123.123.123.123.
 - Hvis du bruger en proxyserver, skal du deaktivere den midlertidigt for at indlæse websiden korrekt.
- c Vælg en printerdriver, og klik derefter på **Næste**.
 - d Vælg **Brug den printerdriver, der aktuelt er installeret (anbefales)**, og klik derefter på **Næste**.
 - e Indtast et printernavn, og klik derefter på **Næste**.
 - f Vælg en indstilling for printerdeling, og klik derefter på **Næste**.
 - g Klik på **Afslut**.

Til Macintosh-brugere

- 1 Åbn **Printere og scannere** fra en computer.
- 2 Tryk på **+**, og vælg derefter en printer.
- 3 Vælg en printerdriver i menuen Brug.

Bemærkninger:

- Hvis du vil bruge Macintosh-printerdriveren, skal du enten vælge **AirPrint** eller **Secure AirPrint**.
- Hvis du vil have brugerdefinerede udskrivningsfunktioner, skal du vælge producentens printerdriver. Se "[Installation af printersoftwaren](#)" på [side 11](#) for at installere driveren.

- 4 Tilføj printeren.

Konfiguration af Wi-Fi Direct

- 1 Fra startskærmen skal du trykke på **Indstillinger > Netværk/porte > Wi-Fi Direct**.

2 Konfiguration af indstillinger.

- **Aktiver Wi-Fi Direct** – Gør det muligt for printeren at udsende sit eget Wi-Fi Direct netværk.
- **Wi-Fi Direct-navn** – Tildeler et navn til Wi-Fi Direct-netværket.
- **Wi-Fi Direct-adgangskode** – Tildeler adgangskoden til forhandling om den trådløse sikkerhed, når peer-to-peer-forbindelsen bruges.

- **Vis adgangskode på siden for opsætning** – Aktiverer adgangskoden på Netværksopsætningssiden.
- **Automatisk accept af trykknapanmodninger** – Bestemmer, hvad der vises på startskærmen, når klienter opretter forbindelse via Wi-Fi Direct. Af sikkerhedsmæssige årsager er denne indstilling deaktiveret som standard. Når den er deaktiveret, vises en meddelelse, der spørger brugeren, om forbindelsen skal tillades.

Bemærk! Automatisk accept af trykknapanmodninger er ikke sikret.

Bemærkninger:

- Som standard er adgangskoden til Wi-Fi Direct-netværket ikke synlig på printerens display. For at vise adgangskoden skal du gå til startskærmen og trykke på **Indstillinger** > **Sikkerhed** > **Diverse** > **Aktiver Vis adgangskode/PIN-kode**.
- Hvis du vil kende adgangskoden til Wi-Fi Direct-netværket uden at få den vist på printerens display, skal du trykke på **Indstillinger** > **Rapporter** > **Netværk** > **Netværksinstallationsside** på startskærmen.

Tilslutning af en mobil enhed til printereren

Før du tilslutter din mobile enhed, skal du kontrollere, at Wi-Fi Direct er konfigureret. Der er flere oplysninger i ["Konfiguration af Wi-Fi Direct" på side 11](#).

Tilslutning vha. Wi-Fi Direct

Bemærk! Disse instruktioner gælder kun for mobile Android-enheder.

- 1 Gå til indstillingsmenuen fra den mobile enhed.
- 2 Aktiver **Wi-Fi**, og tryk derefter på **Wi-Fi Direct**.
- 3 Vælg printerens Wi-Fi Direct-navn.
- 4 Kontroller forbindelsen på printerens kontrolpanel.

Tilslutning vha. Wi-Fi

- 1 Gå til indstillingsmenuen fra den mobile enhed.
- 2 Klik på **Wi-Fi**, og vælg derefter printerens Wi-Fi Direct-navn.

Bemærk! Strengen DIRECT-xy (hvor x og y er to tilfældige tegn) tilføjes før Wi-Fi Direct-navnet.

- 3 Indtast adgangskoden til Wi-Fi Direct.

Tilslutning af printereren til et Wi-Fi-netværk

Sørg for, at Aktiv adapter er indstillet til Automatisk. På startskærmen skal du trykke på **Indstillinger** > **Netværk/porte** > **Netværksoversigt** > **Aktiv adapter**.

- 1 Fra startskærmen skal du trykke på **Indstillinger** > **Netværk/porte** > **Trådløs** > **Opsætning på printerpanel** > **Vælg netværk**.
- 2 Vælg et Wi-Fi-netværk, og indtast derefter adgangskoden til netværket.

Bemærk! Til Wi-Fi-netværksparate printermodeller vises en prompt til opsætning af Wi-Fi-netværk under startkonfigurationen.

Tilslutning af computeren til printereren

Før du tilslutter din computer, skal du kontrollere, at Wi-Fi Direct er konfigureret. Der er flere oplysninger i ["Konfiguration af Wi-Fi Direct" på side 11](#).

Til Windows-brugere

- 1 Åbn **Printere og scannere**, og klik derefter på **Tilføj en printer eller scanner**.
- 2 Klik på **Vis Wi-Fi Direct-printere**, og vælg derefter printerens Wi-Fi Direct-navn.
- 3 På printerens display skal du bemærke printerens ottecifrede PIN-kode.
- 4 Indtast PIN-koden på computeren.

Bemærk! Hvis printerdriveren ikke allerede er installeret, downloader Windows den relevante driver.

Til Macintosh-brugere

- 1 Klik på trådløs-ikonet, og vælg derefter printerens Wi-Fi Direct-navn.

Bemærk! Strengen DIRECT-xy (hvor x og y er to tilfældige tegn) tilføjes før Wi-Fi Direct-navnet.

- 2 Indtast adgangskoden til Wi-Fi Direct.

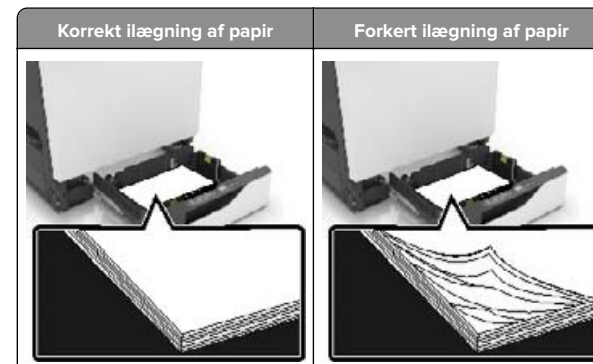
Bemærk! Skift computeren tilbage til det tidligere netværk, når du afbryder Wi-Fi Direct-netværket.

Fjerne papirstop

Undgå papirstop

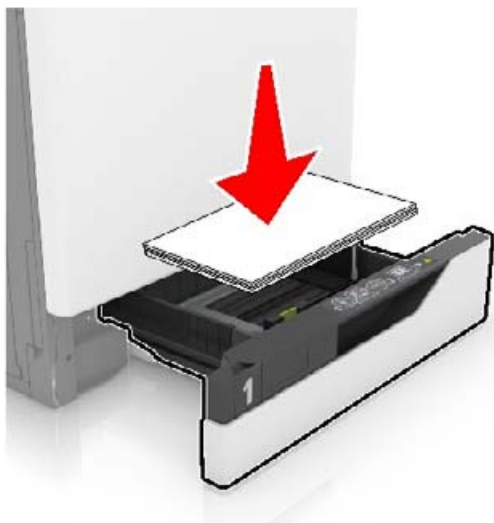
Ilæg papiret korrekt

- Sørg for, at papiret ligger plant i bakken.



- Du må ikke lægge papir i en bakke, mens printereren udskrifter.
- Du må ikke ilægge for meget papir. Sørg for, at stakkens højde ikke når op til indikatoren for maksimal papiropfyldning.

- Skub ikke papiret ind i bakken. Ilæg papiret som vist på billedet.



- Sørg for, at papirstyrene er placeret korrekt og ikke trykker hårdt mod papiret eller konvolutterne.
- Skub skuffen helt ind i printeren, når papiret er lagt i.

Anvend det anbefalede papir

- Brug kun det anbefalede papir eller specialmedie.
- Ilæg ikke papir, der er rynket, krøllet eller bølget.
- Bøj, luft og juster papirkanterne inden ilægning.



- Anvend ikke papir, der er klippet eller beskåret manuelt.
- Bland ikke papir af forskellige størrelser, vægt eller typer i den samme skuffe.
- Kontroller, om papirstørrelsen og -typen er angivet korrekt på computeren eller printerens kontrolpanel.
- Opbevar papiret i overensstemmelse med fabrikantens anbefalinger.

Identifikation af områder med papirstop

Bemærkninger:

- Når Papirstophjælp er indstillet til Til, flytter printeren automatisk tomme sider eller sider med delvise udskrifter, når fastklemte sider er blevet fjernet. Undersøg, om udskriften har tomme sider.
- Hvis Genopret ved stop er indstillet til Til eller Auto, udskriver printeren de fastklemte sider igen.

Områder med papirstop i printeren



1	Flerformålsarkføder
2	Panel B
3	ADF (automatisk dokumentføder)
4	Standardbakke
5	Panel G
6	Efterbehandlerbakke
7	Papirmagasiner

Områder med papirstop i efterbehandleren



1	Panel L
2	Panel J
3	Panel K
4	Panel N

Papirstop i bakkerne

- 1 Træk bakken ud.



2 Fjern det fastklemte papir.

Bemærk! Sørg for at fjerne alle papirdele.



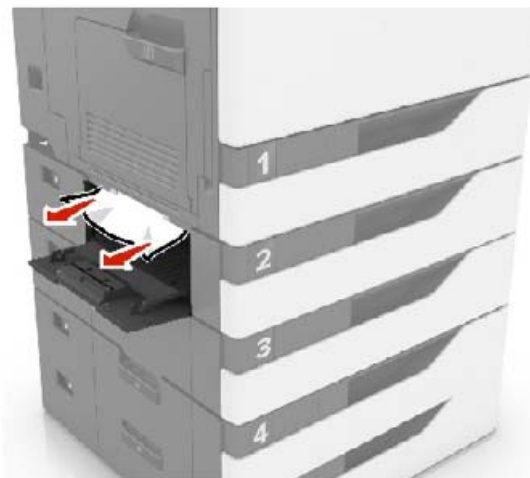
3 Isæt bakken.

4 Åbn dækslet til bakken.



5 Fjern det fastklemte papir.

Bemærk! Sørg for at fjerne alle papirdele.




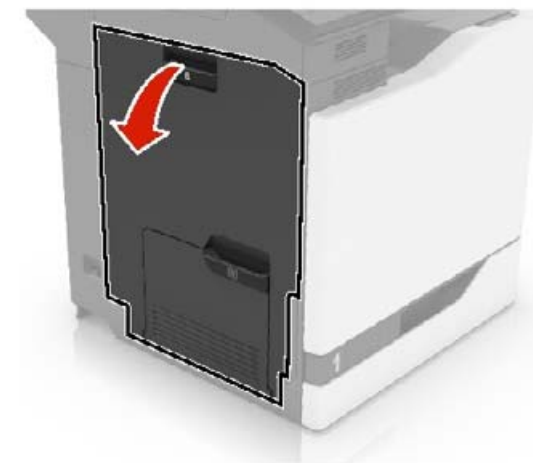
6 Luk dækslet til bakken.

Papirstop i panel B

Papirstop i fuseren

1 Åbn panel B.

 **FORSIGTIG - VARM OVERFLADE:** Printeren kan være varm indvendig. For at formindske risikoen for skader pga. en varm komponent skal overfladen køle ned, før du rører den.

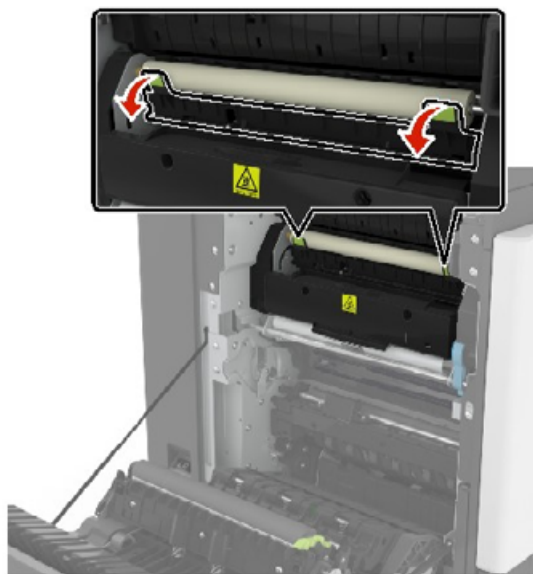


2 Fjern det fastklemte papir.

Bemærk! Sørg for at fjerne alle papirdele.

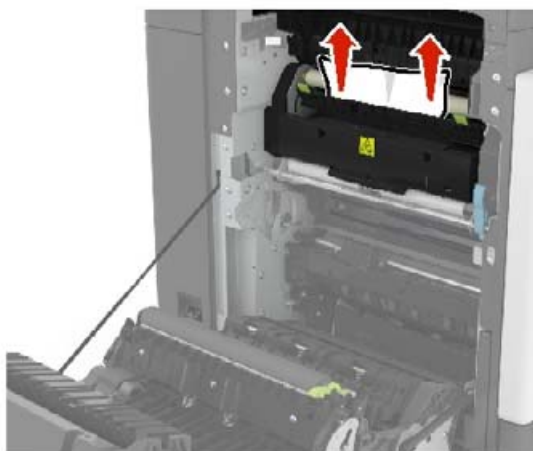


3 Åbn panelet til fuseren.



4 Fjern det fastklemte papir.


Bemærk! Sørg for at fjerne alle papirdele.

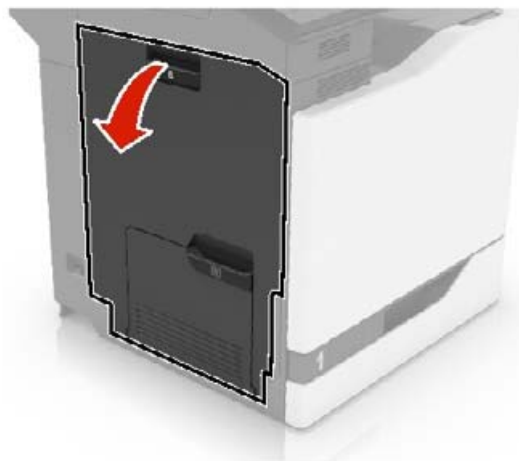


5 Luk panel B.

Papirstop i dupleksenheden

1 Åbn panel B.

 **FORSIGTIG - VARM OVERFLADE:** Printeren kan være varm indvendig. For at formindske risikoen for skader pga. en varm komponent skal overfladen køle ned, før du rører den.



2 Fjern det fastklemte papir.

Bemærk! Sørg for at fjerne alle papirdele.

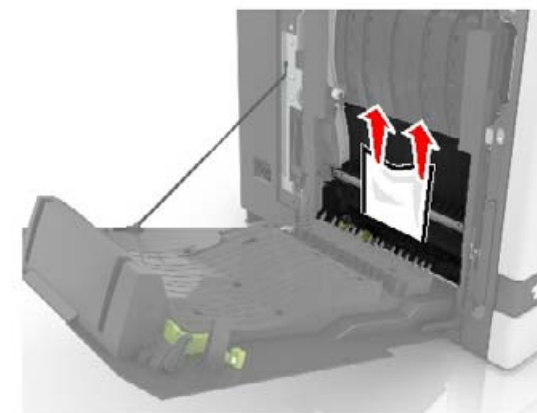


3 Åbn dupleksdækslet.



4 Fjern det fastklemte papir.

Bemærk! Sørg for at fjerne alle papirdele.



5 Luk dupleksdækslet og panel B.

Papirstop i standardudskriftsbakken

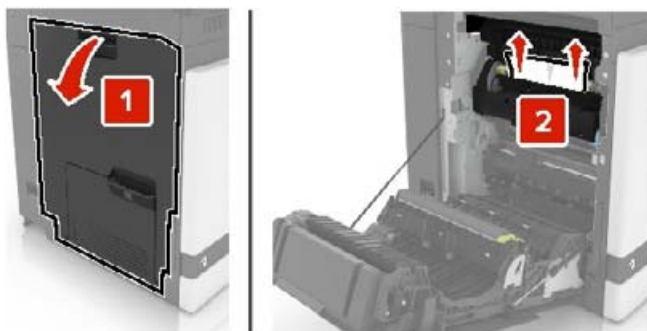
1 Fjern det fastklemte papir.

Bemærk! Sørg for at fjerne alle papirdele.



2 Åbn panel B og fjern alle papirdele.

⚠ FORSIGTIG - VARM OVERFLADE: Printeren kan være varm indvendig. For at formindske risikoen for skader pga. en varm komponent skal overfladen køle ned, før du rører den.



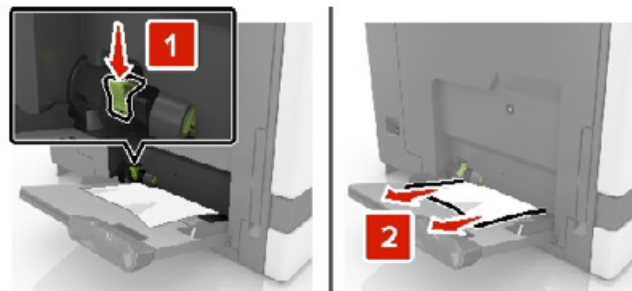
3 Luk panel B.

Papirstop i MP-arkføderen.

1 Fjern alt papir fra MP-arkføderen.

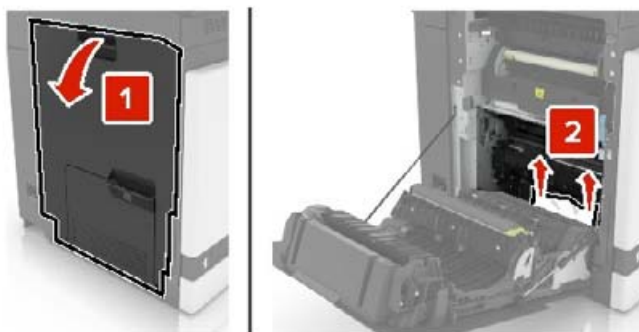
2 Fjern det fastklemte papir.

Bemærk! Sørg for at fjerne alle papirdele.



3 Åbn panel B og fjern alle papirdele.

⚠ FORSIGTIG - VARM OVERFLADE: Printeren kan være varm indvendig. For at formindske risikoen for skader pga. en varm komponent skal overfladen køle ned, før du rører den.



4 Luk panel B.

5 Bøj, luft og juster papirkanterne inden ilægning.

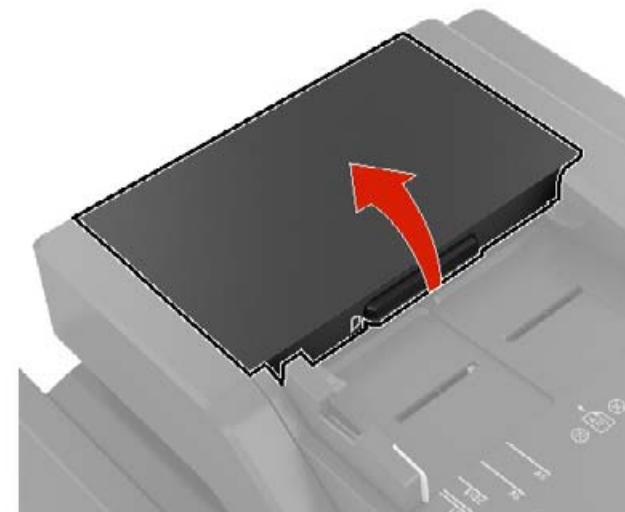


6 Ilæg papiret igen.

Papirstop i ADF'en

1 Fjern alle originaler fra den automatiske dokumentføder.

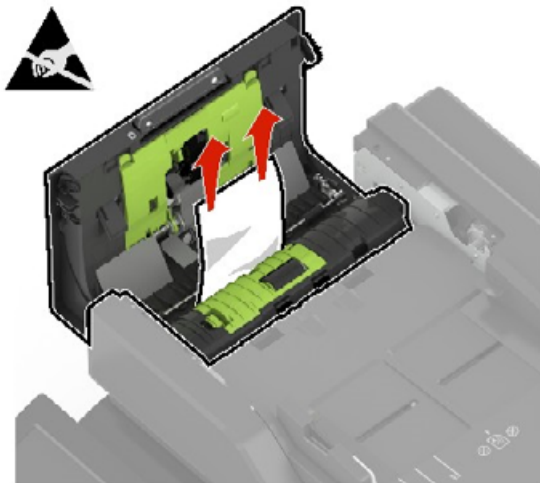
2 Åbn panel D.



3 Fjern det fastklemte papir.

Bemærk! Sørg for at fjerne alle papirdele.

Advarsel - Potentiel skade: Visse dele af printeren beskadiges let af statisk elektricitet. Før du berører dele eller komponenter i et område, der er markeret med symbolet for følsomhed over for statisk elektricitet, skal du berøre en metaloverflade på et sted, der er på afstand af symbolet.

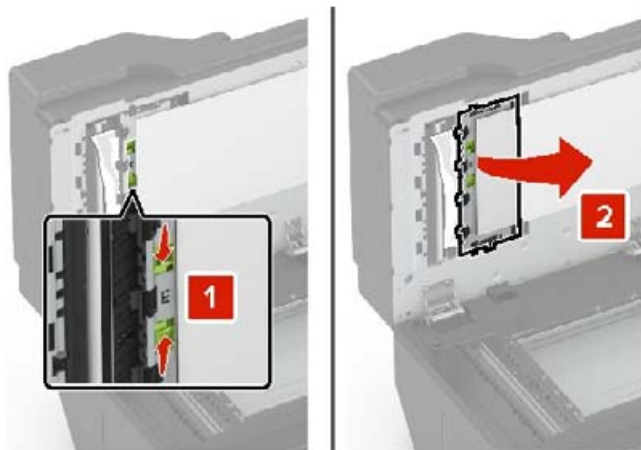


4 Luk panel D.

5 Åbn scannerdækslet.

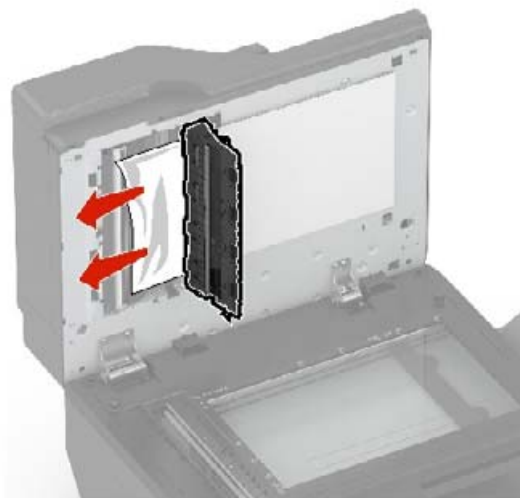


6 Åbn panel E.



7 Fjern det fastklemede papir.

Bemærk! Sørg for at fjerne alle papirdele.

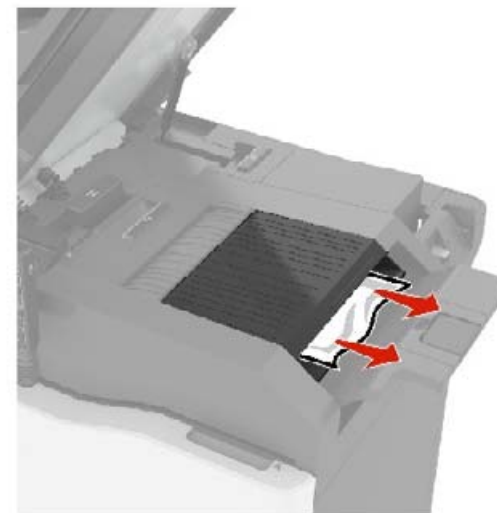


8 Luk panel E og scannerdækslet.

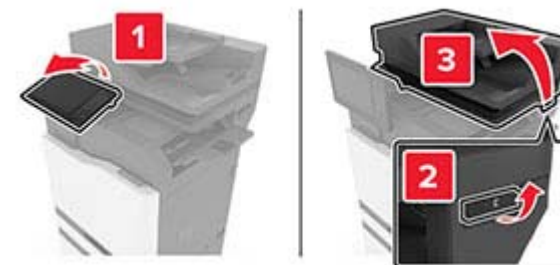
Papirstop i efterbehandlerbakken

1 Fjern det fastklemede papir.

Bemærk! Sørg for at fjerne alle papirdele.



2 Åbn panel C.

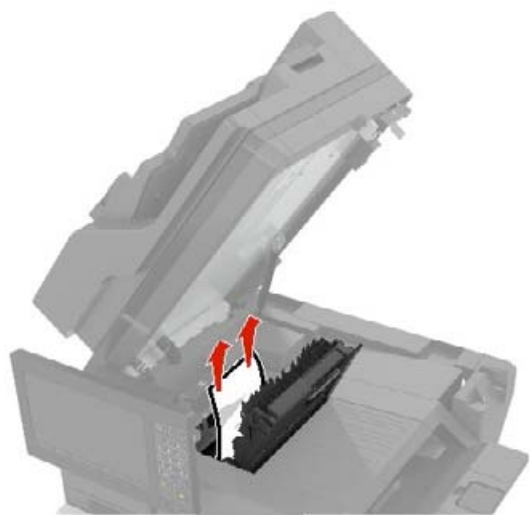


3 Åbn panel F.



4 Fjern det fastklemte papir.

Bemærk! Sørg for at fjerne alle papirdele.

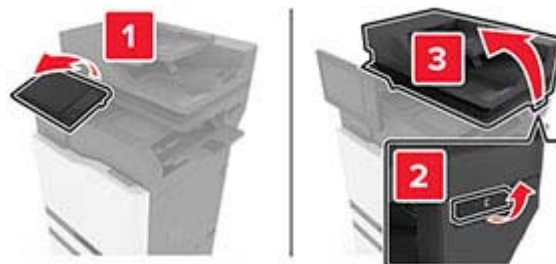


5 Luk panel F og C.

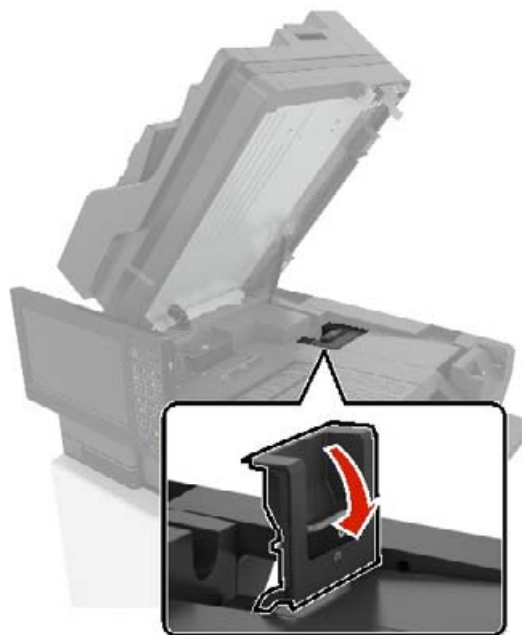
⚠ FORSIGTIG - KLEMNINGSFARE: Forebyg risikoen for klemmeskader ved at holde hænderne på afstand af det markerede område, når du lukker panel C.

Hæftestop i panel G

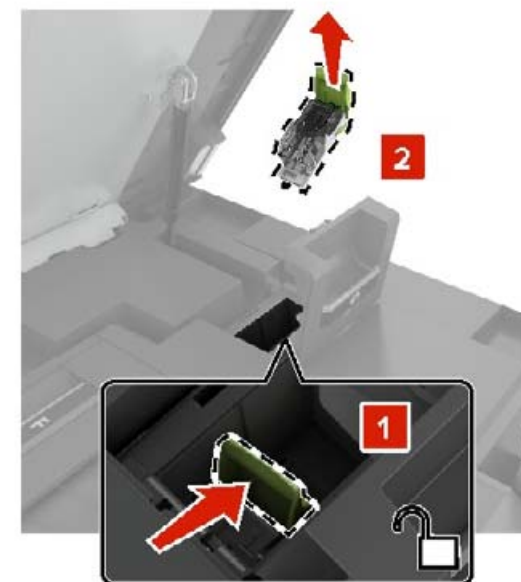
1 Åbn panel C.



2 Åbn panel G.



3 Træk hæftekassetteholderen ud.



4 Løfte hæfteenheden, og fjern derefter de løse hæfteklammer.



Bemærk! Indsæt ikke de hæfteklammer, der er kommet ud af kassetten.

5 Luk udløseren til hæfteenheden.



6 Indsæt hæftekassetteholderen.

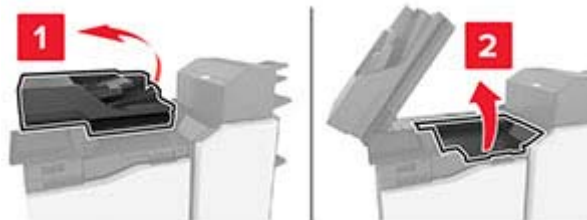


7 Luk panel G og C.

FORSIGTIG - KLEMNINGSFARE: Forebyg risikoen for klemmeskader ved at holde hænderne på afstand af det markerede område, når du lukker panel C.

Papirstop i panel K

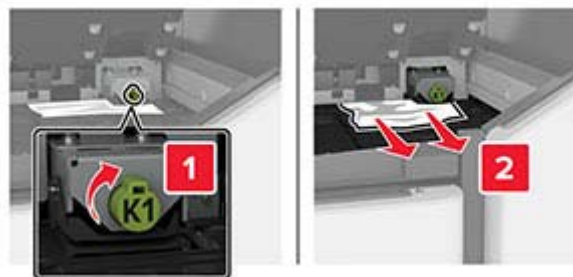
1 Åbn panel C og K.



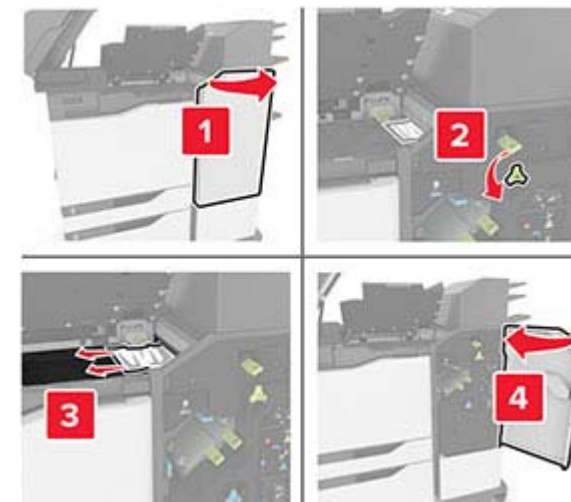
2 Fjern det fastklebte papir.

Bemærk! Sørg for at fjerne alle papirdele.

• Ved hjælp af knap K1



• Ved hjælp af knap J2

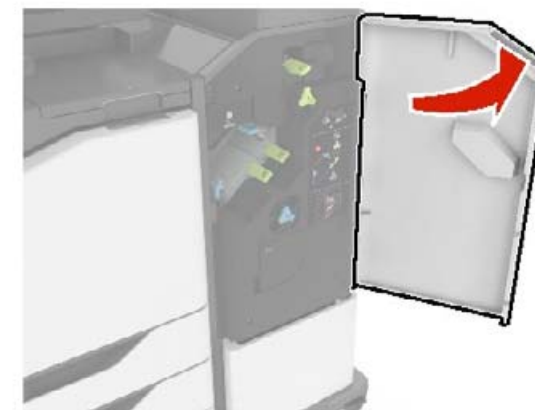


3 Luk panel K og C.

FORSIGTIG - KLEMNINGSFARE: Forebyg risikoen for klemmeskader ved at holde hænderne på afstand af det markerede område, når du lukker panel C.

Papirstop i panel J

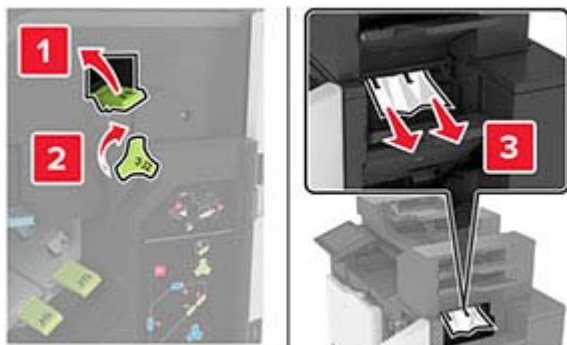
1 Åbn panel J.



2 Fjern det fastklemte papir.

Bemærk! Sørg for at fjerne alle papirdele.

- Område J1



- Område J3 og J4



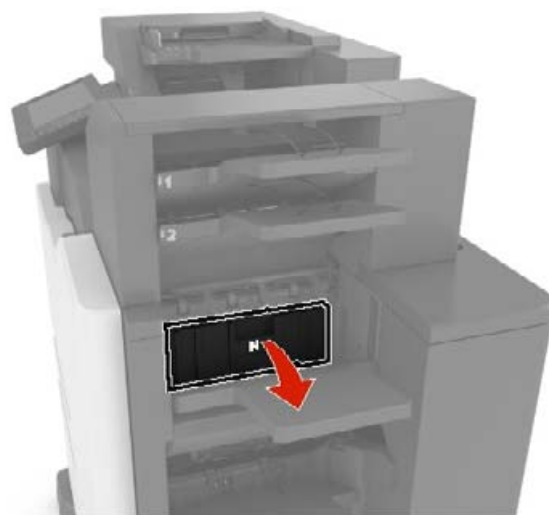
- Område J5 og J6



3 Luk panel J.

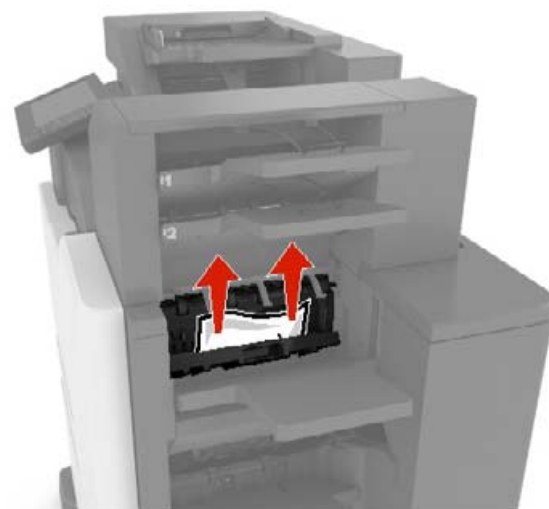
Papirstop i panel N

1 Åbn panel N.



2 Fjern det fastklemte papir.

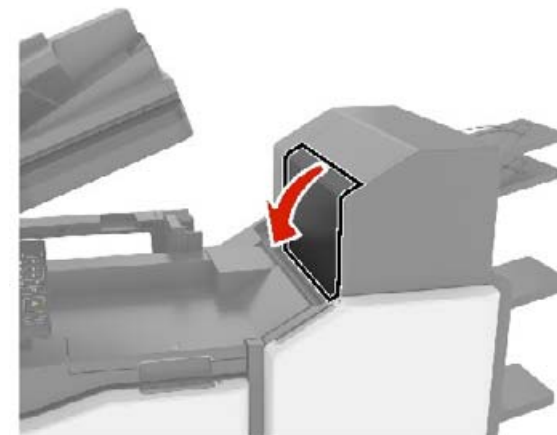
Bemærk! Sørg for at fjerne alle papirdele.



3 Luk panel N.

Papirstop i panel L

1 Åbn panel L.



2 Fjern det fastklemte papir.

Bemærk! Sørg for at fjerne alle papirdele.



3 Luk panel L.

Papirstop i hæfteenheden

1 Åbn panel J.



2 Fjern det fastklemte papir.

Bemærk! Sørg for at fjerne alle papirdele.



3 Luk panel J.

Hæftestop i panel J

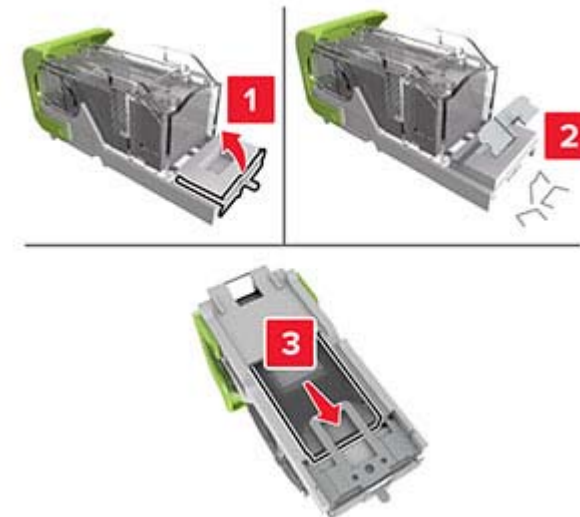
1 Åbn panel J.



2 Fjern hæftekassetteholderen.



3 Åbn udløseren til hæfteenheden, og fjern derefter de løse hæfteklammer.



Bemærk! Indsæt ikke de hæfteklammer, der er kommet ud af kassetten.

4 Luk udløseren til hæfteenheden.



5 Indsæt hæftekassetteholderen.



6 Luk panel J.