

Hurtigreferanse


kopiering

Kopiere

- 1 Legg et originaldokument i skuffen til den automatiske dokumentmateren, eller ned på skannerglassplaten.

Merk: For å unngå at bildet beskjæres, må du kontrollere at originaldokumentet og utskriftsdokumentet har samme papirstørrelse.

- 2 Gå til startside, trykk på **Kopier**, og angi deretter antall kopier. Endre eventuelt kopieringsinnstillingene.
- 3 Kopier dokumentet.

Merk: Hvis du vil ta en rask kopi, trykker du på  på kontrollpanelet.

Skrive ut på begge sider av papiret

- 1 Legg et originaldokument i skuffen til den automatiske dokumentmateren, eller på skannerglassplaten.
- 2 Trykk på **Kopier > Sider** fra startbildet.
- 3 Juster innstillingene.
- 4 Kopier dokumentet.

Kopiere flere sider til et enkeltark

- 1 Legg et originaldokument i skuffen til den automatiske dokumentmateren, eller ned på skannerglassplaten.
- 2 Gå til startside, og trykk på **Kopier > Sider per side**.
- 3 Juster innstillingene.
- 4 Kopier dokumentet.

Sende via e-post

Konfigurere SMTP-innstillinger for e-post

Konfigurer SMTP-innstillingene (Simple Mail Transfer Protocol) for å sende et skannet dokument via e-post. Innstillingene varierer fra leverandør til leverandør av e-posttjenester.

Før du begynner, må du kontrollere at skriveren er koblet til et nettverk og at nettverket er koblet til Internett.

Bruke EWS (Embedded Web Server)

- 1 Åpne en nettleser, og skriv inn IP-adressen til skriveren i adressefeltet.

Merknader:

- Vis IP-adressen til skriveren på startside til skriveren. IP-adressen vises som fire sett med tall atskilt med punktum, for eksempel 123.123.123.123.
- Hvis du bruker en proxyserver, må den deaktiveres midlertidig, slik at nettsiden kan lastes inn på riktig måte.

- 2 Klikk på **Innstillinger > E-post**.

- 3 Fra seksjonen Oppsett av e-post konfigurerer du innstillingene.

Merknader:

- Hvis du vil ha mer informasjon om passordet, kan du se listen over [e-postleverandører](#).
- Hvis du har en e-postleverandør som ikke er på listen, kan du kontakte leverandøren og be om innstillingene.

- 4 Klikk på **Save (Lagre)**.

Bruke menyen Innstillinger på skriveren

- 1 Trykk på **Innstillinger > E-post > E-postoppsett** på startbildet.
- 2 Konfigurer innstillingene.

Merknader:

- Hvis du vil ha mer informasjon om passordet, kan du se listen over [e-postleverandører](#).
- Hvis du har en e-postleverandør som ikke er på listen, kan du kontakte leverandøren og be om innstillingene.

E-postleverandører

- [AOL Mail](#)
- [Comcast Mail](#)
- [Gmail](#)
- [iCloud Mail](#)
- [Mail.com](#)
- [NetEase Mail \(mail.126.com\)](#)
- [NetEase Mail \(mail.163.com\)](#)
- [NetEase Mail \(mail.yeah.net\)](#)
- [Outlook Live eller Microsoft 365](#)
- [QQ Mail](#)
- [Sina Mail](#)
- [Sohu Mail](#)
- [Yahoo! Mail](#)
- [Zoho Mail](#)

Merknader:

- Hvis det oppstår feil ved bruk av innstillingene, må du kontakte e-postleverandøren.
- For å kontakte e-postleverandører som ikke er på listen, ta kontakt med leverandøren din.

AOL Mail

Innstilling	Verdi
Primær SMTP-gateway	smtp.aol.com
Primær SMTP-gatewayport	587
Bruk SSL/TLS	Nødvendig
Krever klarert sertifikat	Deaktivert
Svaradresse	E-postadressen din
SMTP-servergodkjenning	Pålogging/vanlig
Enhetsinitiert e-post	Bruk SMTP-enhetsidentifikasjon
Bruker-ID for enhet	E-postadressen din
Passord for enhet	Programpassord Merk: Hvis du vil opprette et programpassord, gå du til siden AOL-kontosikkerhet , logger deg på kontoen og klikker deretter på Generer programpassord .

Comcast Mail

Innstilling	Verdi
Primær SMTP-gateway	smtp.comcast.net
Primær SMTP-gatewayport	587
Bruk SSL/TLS	Nødvendig
Krever klarert sertifikat	Deaktivert
Svaradresse	E-postadressen din
SMTP-servergodkjenning	Pålogging/vanlig
Enhetsinitiert e-post	Bruk SMTP-enhetsidentifikasjon
Bruker-ID for enhet	E-postadressen din
Passord for enhet	Passord for konto

Gmail™

Merk: Kontroller at to-trinnsbekreftelse er aktivert på Google-kontoen. Hvis du vil aktivere to-trinnsbekreftelse, gå du til siden [Google Account Security](#), logger på kontoen din og fra «Signing in to Google» klikker du deretter på **2-Step Verification**.

Innstilling	Verdi
Primær SMTP-gateway	smtp.gmail.com
Primær SMTP-gatewayport	587
Bruk SSL/TLS	Nødvendig
Krever klarert sertifikat	Deaktivert
Svaradresse	E-postadressen din
SMTP-servergodkjenning	Pålogging/vanlig
Enhetsinitiert e-post	Bruk SMTP-enhetsidentifikasjon
Bruker-ID for enhet	E-postadressen din
Passord for enhet	Programpassord Merknader: <ul style="list-style-type: none">Hvis du vil opprette et programpassord, gå du til siden Google Account Security, logger på kontoen og fra «Signing in to Google» klikker du deretter på Programpassord.«Legg til passord» vises bare hvis to-trinn-verifisering er aktivert.

iCloud Mail

Merk: Kontroller at to-trinnsbekreftelse er aktivert på kontoen.

Innstilling	Verdi
Primær SMTP-gateway	smtp.mail.me.com
Primær SMTP-gatewayport	587
Bruk SSL/TLS	Nødvendig
Krever klarert sertifikat	Deaktivert
Svaradresse	E-postadressen din
SMTP-servergodkjenning	Pålogging/vanlig
Enhetsinitiert e-post	Bruk SMTP-enhetsidentifikasjon
Bruker-ID for enhet	E-postadressen din
Passord for enhet	Programpassord Merk: Hvis du vil opprette et programpassord, gå du til siden iCloud Account Management og logger på kontoen, deretter fra Security klikker du på Generate Password .

Mail.com

Innstilling	Verdi
Primær SMTP-gateway	smtp.mail.com
Primær SMTP-gatewayport	587
Bruk SSL/TLS	Nødvendig
Krever klarert sertifikat	Deaktivert
Svaradresse	E-postadressen din
SMTP-servergodkjenning	Pålogging/vanlig
Enhetsinitiert e-post	Bruk SMTP-enhetsidentifikasjon
Bruker-ID for enhet	E-postadressen din
Passord for enhet	Passord for konto

NetEase Mail (mail.126.com)

Merk: Kontroller at SMTP-tjenesten er aktivert på kontoen. Hvis du vil aktivere tjenesten, fra startside til NetEase, klikker du på **Settings > POP3/SMTP/IMAP**, og aktiverer enten **IMAP/SMTP service** eller **POP3/SMTP service**.

Innstilling	Verdi
Primær SMTP-gateway	smtp.126.com
Primær SMTP-gatewayport	465
Bruk SSL/TLS	Nødvendig
Krever klarert sertifikat	Deaktivert
Svaradresse	E-postadressen din
SMTP-servergodkjenning	Pålogging/vanlig
Enhetsinitiert e-post	Bruk SMTP-enhetsidentifikasjon
Bruker-ID for enhet	E-postadressen din
Passord for enhet	Passord for godkjenning Merk: Godkjenningsspassordet oppgis når IMAP/SMTP service eller POP3/SMTP service er aktivert.

NetEase Mail (mail.163.com)

Merk: Kontroller at SMTP-tjenesten er aktivert på kontoen. Hvis du vil aktivere tjenesten, fra startside til NetEase, klikker du på **Settings > POP3/SMTP/IMAP**, og aktiverer enten **IMAP/SMTP service** eller **POP3/SMTP service**.

Innstilling	Verdi
Primær SMTP-gateway	smtp.163.com
Primær SMTP-gatewayport	465
Bruk SSL/TLS	Nødvendig
Krever klarert sertifikat	Deaktivert
Svaradresse	E-postadressen din
SMTP-servergodkjenning	Pålogging/vanlig
Enhetsinitiert e-post	Bruk SMTP-enhetsidentifikasjon
Bruker-ID for enhet	E-postadressen din

Innstilling	Verdi
Passord for enhet	Passord for godkjenning Merk: Godkjenningsspassordet oppgis når IMAP/SMTP service eller POP3/SMTP service er aktivert.

NetEase Mail (mail.yeah.net)

Merk: Kontroller at SMTP-tjenesten er aktivert på kontoen. Hvis du vil aktivere tjenesten, fra startside til NetEase, klikker du på **Settings > POP3/SMTP/IMAP**, og aktiverer enten **IMAP/SMTP service** eller **POP3/SMTP service**.

Innstilling	Verdi
Primær SMTP-gateway	smtp.yeah.net
Primær SMTP-gatewayport	465
Bruk SSL/TLS	Nødvendig
Krever klarert sertifikat	Deaktivert
Svaradresse	E-postadressen din
SMTP-servergodkjenning	Pålogging/vanlig
Enhetsinitiert e-post	Bruk SMTP-enhetsidentifikasjon
Bruker-ID for enhet	E-postadressen din
Passord for enhet	Passord for godkjenning Merk: Godkjenningsspassordet oppgis når IMAP/SMTP service eller POP3/SMTP service er aktivert.

Outlook Live eller Microsoft 365

Disse innstillingene gjelder for e-postdomenene outlook.com og hotmail.com, samt Microsoft 365-kontoer.

Innstilling	Verdi
Primær SMTP-gateway	smtp.office365.com
Primær SMTP-gatewayport	587
Bruk SSL/TLS	Nødvendig
Krever klarert sertifikat	Deaktivert
Svaradresse	E-postadressen din
SMTP-servergodkjenning	Pålogging/vanlig

Innstilling	Verdi
Enhetsinitiert e-post	Bruk SMTP-enhetsidentifikasjon
Bruker-ID for enhet	E-postadressen din
Passord for enhet	Passord for konto eller program Merknader: <ul style="list-style-type: none"> For kontoer med to-trinnsbekreftelse deaktivert, bruker du kontopassordet. Hvis kontoer på outlook.com eller hotmail.com med to-trinnsbekreftelse er aktivert, må du bruke et app-passord. Hvis du vil opprette et app-passord, går du til siden Outlook Live Account Management og logger deretter på kontoen.

Merk: Hvis du ønsker flere oppsettsalternativer for bedrifter som bruker Microsoft 365, kan du gå til [hjelpesiden for Microsoft 365](#).

QQ Mail

Merk: Kontroller at SMTP-tjenesten er aktivert på kontoen. For å aktivere tjenesten går du til startside til QQ Mail og klikker på **Settings > Account**. Fra **POP3/IMAP/SMTP/Exchange/CardDAV/CalDAV Service** aktiverer du enten **POP3/SMTP service** eller **IMAP/SMTP service**.

Innstilling	Verdi
Primær SMTP-gateway	smtp.qq.com
Primær SMTP-gatewayport	587
Bruk SSL/TLS	Nødvendig
Krever klarert sertifikat	Deaktivert
Svaradresse	E-postadressen din
SMTP-servergodkjenning	Pålogging/vanlig
Enhetsinitiert e-post	Bruk SMTP-enhetsidentifikasjon
Bruker-ID for enhet	E-postadressen din

Innstilling	Verdi
Passord for enhet	Autorisasjonskode Merk: Hvis du vil generere en autorisasjonskode går du til startside til QQ Mail og klikker på Settings > Account , og deretter fra POP3/IMAP/SMTP/Exchange/CardDAV/CalDAV Service klikker du på Generate authorization code .

Sina Mail

Merk: Kontroller at POP3/SMTP-tjenesten er aktivert på kontoen. Hvis du vil aktivere tjenesten, går du til startside til Sina Mail og klikker på **Settings > More settings > User-end POP/IMAP/SMTP**, og aktiverer deretter **POP3/SMTP service**.

Innstilling	Verdi
Primær SMTP-gateway	smtp.sina.com
Primær SMTP-gatewayport	587
Bruk SSL/TLS	Nødvendig
Krever klarert sertifikat	Deaktivert
Svaradresse	E-postadressen din
SMTP-servergodkjenning	Pålogging/vanlig
Enhetsinitiert e-post	Bruk SMTP-enhetsidentifikasjon
Bruker-ID for enhet	E-postadressen din
Passord for enhet	Autorisasjonskode Merk: Hvis du vil opprette en autorisasjonskode, går du til startside for e-post og klikker på Settings > More settings > User-end POP/IMAP/SMTP , og deretter aktiverer du Authorization code status .

Sohu Mail

Merk: Kontroller at SMTP-tjenesten er aktivert på kontoen. Hvis du vil aktivere tjenesten, går du til startsidene til Sohu Mail og klikker på **Options > Settings > POP3/SMTP/IMAP**, og deretter aktiverer du enten **IMAP/SMTP service** eller **POP3/SMTP service**.

Innstilling	Verdi
Primær SMTP-gateway	smtp.sohu.com
Primær SMTP-gatewayport	465
Bruk SSL/TLS	Nødvendig
Krever klarert sertifikat	Deaktivert
Svaradresse	E-postadressen din
SMTP-servergodkjenning	Pålogging/vanlig
Enhetsinitiert e-post	Bruk SMTP-enhetsidentifikasjon
Bruker-ID for enhet	E-postadressen din
Passord for enhet	Uavhengig passord Merk: Det uavhengige passordet oppgis når IMAP/SMTP service eller POP3/SMTP service er aktivert.

Yahoo! Mail

Innstilling	Verdi
Primær SMTP-gateway	smtp.mail.yahoo.com
Primær SMTP-gatewayport	587
Bruk SSL/TLS	Nødvendig
Krever klarert sertifikat	Deaktivert
Svaradresse	E-postadressen din
SMTP-servergodkjenning	Pålogging/vanlig
Enhetsinitiert e-post	Bruk SMTP-enhetsidentifikasjon
Bruker-ID for enhet	E-postadressen din
Passord for enhet	Programpassord Merk: Hvis du vil opprette et programpassord, går du til siden Yahoo Account Security , logger deg på kontoen og klikker deretter på Generate app password .

Zoho Mail

Innstilling	Verdi
Primær SMTP-gateway	smtp.zoho.com
Primær SMTP-gatewayport	587
Bruk SSL/TLS	Nødvendig
Krever klarert sertifikat	Deaktivert
Svaradresse	E-postadressen din
SMTP-servergodkjenning	Pålogging/vanlig
Enhetsinitiert e-post	Bruk SMTP-enhetsidentifikasjon
Bruker-ID for enhet	E-postadressen din
Passord for enhet	Passord for konto eller program Merknader: <ul style="list-style-type: none">For kontoer med to-trinnsbekreftelse deaktivert, bruker du kontopassordet.Hvis kontoer med to-trinnsbekreftelse er aktivert, må du bruke et programpassord. For å opprette et programpassord, går du til siden Zoho Mail Account Security og logger på kontoen din, og fra Application-Specific Passwords klikker du på Generate New Password.

Sende en e-postmelding

Før du begynner, må du kontrollere at SMTP-innstillingene er konfigurert. Se [Konfigurere SMTP-innstillinger for e-post på side 1](#) hvis du vil ha mer informasjon.

Bruke kontrollpanelet

- 1 Legg et originaldokument i skuffen til den automatiske dokumentmateren, eller på skannerglassplaten.
- 2 På startbildet trykker du på **E-post** og angir deretter nødvendig informasjon.
- 3 Konfigurer eventuelt innstillinger for utskriftens filtype.
- 4 Send e-postmeldingen.

Bruke et snarveisnummer

- 1 Legg et originaldokument i skuffen til den automatiske dokumentmateren, eller på skannerglassplaten.
- 2 Trykk på **Snarveisenteret > E-post** på startbildet.
- 3 Velg hurtignummeret.
- 4 Send e-postmeldingen.

Skanne

Skanne til en datamaskin

Før du starter, kontrollerer du at:

- Fastvaren til skriveren er oppdatert. Se [Oppdatere fastvare på side 10](#) hvis du vil ha mer informasjon.
- Datamaskinen og skriveren er koblet til samme nettverk.

For Windows-brukere

Merk: Kontroller at skriveren er lagt til på datamaskinen. Se [Legge skrivere til en datamaskin på side 11](#) hvis du vil ha mer informasjon.

- 1 Legg et originaldokumentet i den automatiske dokumentmateren eller på skannerens glassplate.
- 2 Åpne **Windows Faksing og skanning** på datamaskinen.
- 3 Velg en skannerkilde fra Kilde-menyen.
- 4 Endre skanneinnstillingene om nødvendig.
- 5 Skann dokumentet.

For Macintosh-brukere:

Merk: Kontroller at skriveren er lagt til på datamaskinen. Se [Legge skrivere til en datamaskin på side 11](#) hvis du vil ha mer informasjon.

- 1 Legg et originaldokumentet i den automatiske dokumentmateren eller på skannerens glassplate.
- 2 Gjør ett av følgende på datamaskinen:
 - Åpne **Image Capture**.
 - Åpne **Skrivere og skannere**, og velg deretter en skriver. Klikk på **Skann > Åpne skanner**.

- 3 Gjør ett eller flere av følgende fra Skanner-vinduet:
 - Velg hvor du vil lagre det skannede dokumentet.
 - Velg størrelsen på originaldokumentet.
 - Hvis du vil skanne fra den automatiske dokumentmateren, må du velge **Dokumentmater** på skannemenyen eller aktivere **Bruk dokumentmater**.
 - Om nødvendig må du konfigurere skanneinnstillingene.
- 4 Klikk på **Skann**.

faks

Sende en faks

Ved hjelp av kontrollpanelet

- 1 Legg originaldokumentet i skuffen til den automatiske dokumentmateren eller på skannerglassplaten.
- 2 På startsidene trykker du på **Faks** og angir deretter nødvendig informasjon.
- 3 Hvis det er nødvendig, kan du konfigurere andre faksinnstillinger.
- 4 Send faksjobben.

Ved hjelp av datamaskinen

Merk: Kontroller at den universale faksdriveren er installert.

For Windows-brukere

- 1 Åpne et dokument, og klikk på **Fil** > **Skriv ut**.
- 2 Velg skriveren, og klikk på **Egenskaper, Innstillinger, Valg** eller **Oppsett**.
- 3 Klikk på **Faks** > **Aktiver faks**, og angi deretter mottakerens faksnummer.
- 4 Hvis det er nødvendig, kan du konfigurere andre faksinnstillinger.
- 5 Send faksjobben.

For Macintosh-brukere:

- 1 Velg **Fil** Arkiv > **Skriv ut** i et åpent dokument.
- 2 Velg skriveren, og skriv inn mottakerens nummer.

- 3 Hvis det er nødvendig, kan du konfigurere andre faksinnstillinger.
- 4 Send faksjobben.

utskrift

Skrive ut fra en datamaskin

Merk: For etiketter, kartong og konvolutter angir du papirstørrelsen og -typen på skriveren før du skriver ut dokumentet.

- 1 Gå til dokumentet du prøver å skrive ut, og åpne dialogboksen Skriv ut.
- 2 Endre innstillingene ved behov.
- 3 Skriv ut dokumentet.

Skrive ut fra en mobilenhet

Utskrift fra en mobil enhet med AirPrint



Programvarefunksjonen AirPrint er en mobil utskriftsløsning som gjør det mulig å skrive ut direkte fra Apple-enheter til en AirPrint-sertifisert skriver.




Merknader:

- Kontroller at Apple-enheten og skriveren er koblet til samme nettverk. Hvis nettverket har flere trådløse hubber, må du kontrollere at begge enhetene er koblet til samme subnett.
 - Dette programmet støttes bare på enkelte Apple-enheter.
- 1 Fra den mobile enheten din velger du et dokument fra filbehandlingsverktøyet eller starter et kompatibelt program.
 - 2 Trykk på delingsikonet, og trykk deretter på **Skriv ut**.
 - 3 Velge en skriver.
Endre innstillingene ved behov.
 - 4 Skriv ut dokumentet.

Utskrift fra en mobilenhet ved hjelp av Wi-Fi Direct®

Wi-Fi Direct® er en utskriftstjeneste som gjør det mulig å skrive ut til enhver Wi-Fi Direct-klar skriver.

Merk: Kontroller at mobilenheten er koblet til skriverens trådløse nettverk. Se [Koble en mobilenhet til skriveren på side 11](#) hvis du vil ha mer informasjon.

- 1 Start et kompatibelt program fra mobilenheten din, eller velg et dokument fra filbehandlingsverktøyet.
- 2 Gjør ett av følgende, avhengig av mobilenheten:
 - Trykk på  > **Skriv ut**.
 - Trykk på  > **Skriv ut**.
 - Trykk på  > **Skriv ut**.
- 3 Velg en skriver, og juster innstillingene om nødvendig.
- 4 Skriv ut dokumentet.

Skrive ut konfidensielle og andre holdte jobber

For Windows-brukere

- 1 Åpne et dokument, og klikk på **Fil** > **Skriv ut**.
- 2 Velg en skriver, og klikk på **Egenskaper, Innstillinger, Valg** eller **Oppsett**.
- 3 Klikk på **Skriv ut og hold**.
- 4 Velg **Bruk utskrift og hold**, og tilordne deretter et brukernavn.
- 5 Velg type utskriftsjobb (Konfidensiell, Gjenta, Reserver eller Bekreft).
Hvis du velger **Konfidensiell**, må du sikre utskriftsjobben med et personlig identifikasjonsnummer (PIN).
- 6 Klikk på **OK** eller **Skriv ut**.
- 7 Frigi utskriftsjobben fra skriverens startbilde.
 - For konfidensiell utskrift trykker du på **Holdte jobber** > velg brukernavn > **Konfidensiell** > angi PIN-kode > velg utskriftsjobb > konfigurer innstillingene > **Skriv ut**.
 - For andre utskriftsjobber trykker du på **Holdte jobber** > velg brukernavn > velg utskriftsjobb > konfigurer innstillingene > **Skriv ut**.

For Macintosh-brukere:

Ved bruk av AirPrint

- 1 Velg **Arkiv > Skriv ut** med et dokument åpent.
- 2 Velg en skriver, og deretter går du til Retning-menyen og velger **PIN-utskrift** fra rullegardinmenyen.
- 3 Aktiver **Skriv ut med PIN-kode**, og angi deretter en firesifret-PIN-kode.
- 4 Klikk på **Skriv ut**.
- 5 Frigi utskriftsjobben fra skriverens startbilde. Trykk på **Holdte jobber** > velg navnet på datamaskinen din > **Konfidensiell** > angi PIN-koden > velg utskriftsjobben > **Skriv ut**.

Bruke skriverdriveren

- 1 Velg **Arkiv > Skriv ut** med et dokument åpent.
- 2 Velg en skriver, og deretter går du til Retning-menyen og velger **Skriv ut og hold** fra rullegardinmenyen.
- 3 Velg **Konfidensiell utskrift**, og angi deretter en firesifret PIN-kode.
- 4 Klikk på **Skriv ut**.
- 5 Frigi utskriftsjobben fra skriverens startbilde. Trykk på **Holdte jobber** > , velg navnet på datamaskinen din > **Konfidensiell** > velg utskriftsjobb > angi PIN-kode > **Skriv ut**.

Avbryte en utskriftsjobb

Fra skriverens kontrollpanel

- 1 Trykk på **Jobbkø** på startsidene.

Merk: Du kan også få tilgang til denne innstillingen ved å trykke på den øverste delen på startskjermen.

- 2 Velg jobben du vil avbryte.

Fra datamaskinen

- 1 Velg en av følgende fremgangsmåter avhengig av operativsystemet:
 - Åpne skrivermappen og velg skriver.
 - Gå til skriveren via systemvalgene i Apple-menyen.
- 2 Velg jobben du vil avbryte.

Vedlikeholde skriveren

Koble til kabler

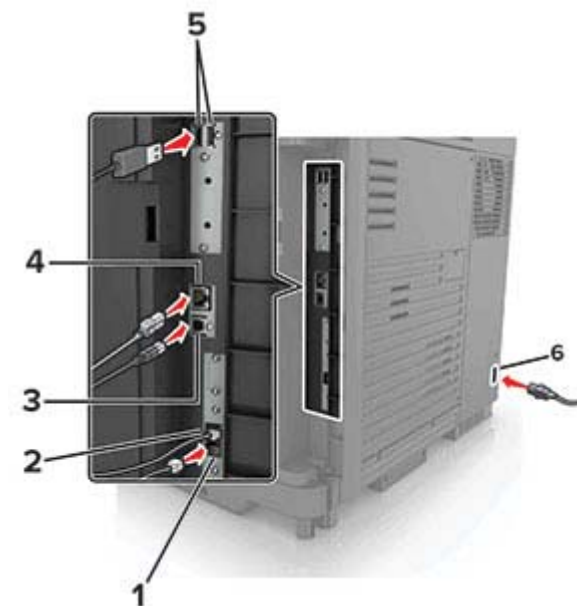
⚠ FORSIKTIG – FARE FOR STØT: Ikke installer dette produktet eller utfør noe elektrisk arbeid med tilkoblinger, for eksempel strømledningen, faksfunksjonen eller telefonen, i tordenvær, da dette medfører fare for elektrisk støt.

⚠ FORSIKTIG – POTENSIELLE SKADER: Unngå risiko for brann eller elektrisk støt. Koble strømledningen til en riktig vurdert og ordentlig jordnet stikkontakt som er i nærheten av produktet og lett tilgjengelig.

⚠ FORSIKTIG – POTENSIELLE SKADER: Bruk bare strømledningen som følger med dette produktet, eller en strømledning som er godkjent av produsenten, for å unngå risiko for brann eller elektrisk støt.

⚠ FORSIKTIG – POTENSIELLE SKADER: Bruk bare en 26 AWG eller bedre telefonledning (RJ-11) ved tilkobling av produktet til det offentlige telenettet for å redusere brannfaren. For brukere i Australia må ledningen godkjennes av the Australian Communications and Media Authority.

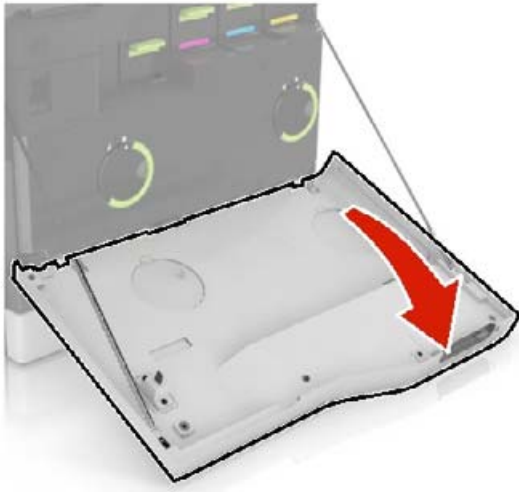
Advarsel – mulig skade: For å unngå skriverfeil eller tap av data må du ikke ta på USB-kabelen, eventuelle trådløse nettverkskort eller de viste områdene på skriveren under utskrift.



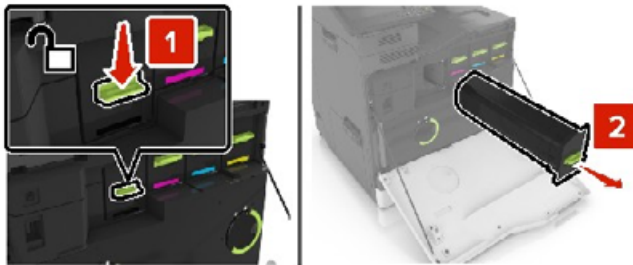
	Skriverport	Funksjon
1	EXT-port	Koble til flere enheter (telefon eller telefonsvarer) til skriveren og telefonlinjen. Bruk denne porten hvis du ikke har en dedikert fakslinje for skriveren, og hvis denne tilkoblingsmetoden støttes i ditt land eller din region. Merk: Ta ut pluggen for å få tilgang til porten.
2	LINE-port	Koble skriveren til en aktiv telefonlinje med en standard veggkontakt (RJ-11), et DSL-filter, en VoIP-adapter eller en annen adapter som gir tilgang til telefonlinjen, slik at du kan sende og motta fakser.
3	USB-skriverport	Koble skriveren til en datamaskin.
4	Ethernet-port	Koble skriveren til et nettverk.
5	USB-porter	Koble til et tastatur eller noe annet som er kompatibelt.
6	Kontakt for strømledning	Koble skriveren til et jordnet strømuttak.

Bytte en tonerkasset

1 Åpne deksel A.

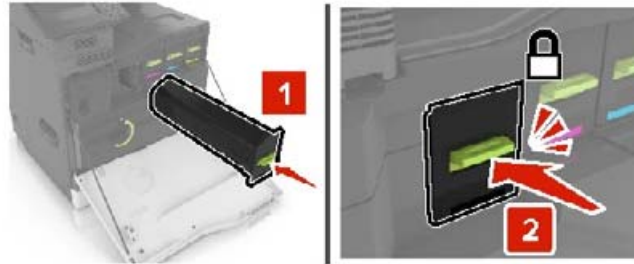


2 Ta ut tonerkassetten.



3 Pakk opp den nye tonerkassetten.

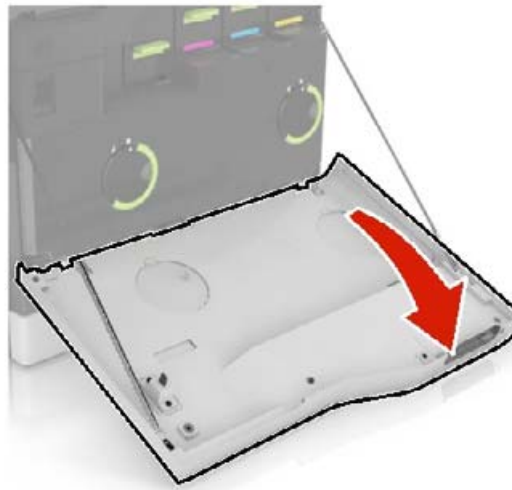
4 Sett inn den nye tonerkassetten til den *klikker* på plass.



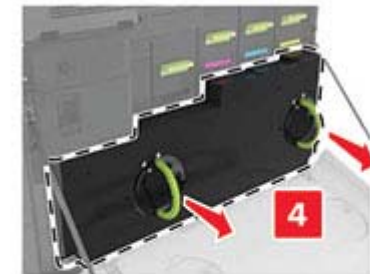
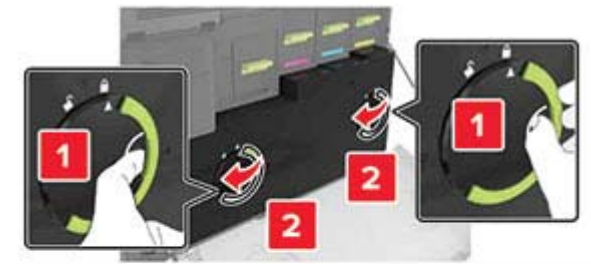
5 Lukk deksel A.

Bytte oppsamlingsflaske for toner

1 Åpne deksel A.

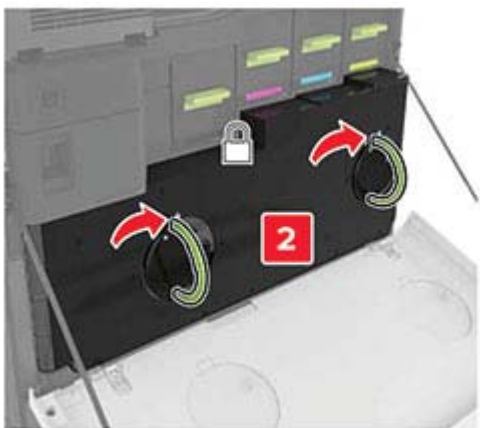
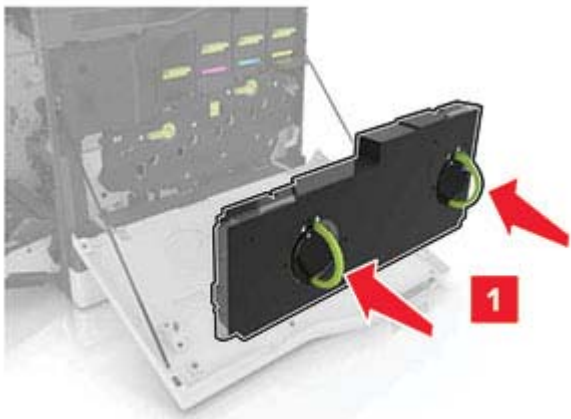


2 Ta ut oppsamlingsflasken for toner.



3 Pakk ut den nye oppsamlingsflasken.

4 Sett inn den nye toneropsamlingsflasken.



5 Lukk deksel A.

Rengjøre skanneren

1 Åpne skannerdekselet.

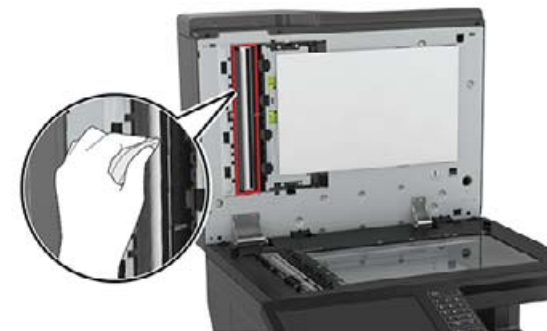


2 Bruk en fuktig, myk klut som ikke loer, og tørk av følgende områder:

- Den automatiske dokumentmaterens glassplate



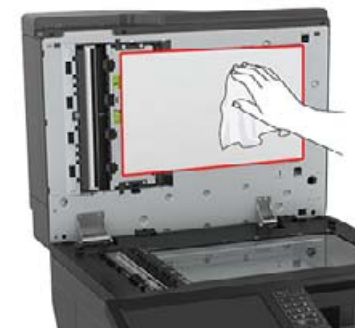
- ADM-glassplate



- Skannerglassplate



- Skannerens glassplate



3 Lukk skannerdekselet.

Legge i skuffer

⚠ FORSIKTIG – FARE FOR VELTING: Fyll papir i hver papirskuff separat for å redusere risikoen for at utstyret kan velte. La de andre skuffene være lukket til de må åpnes.

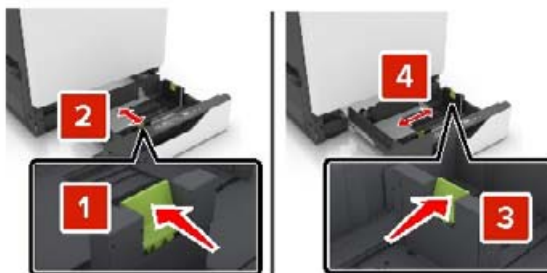
1 Dra ut skuffen.

Merk: For å unngå papirstopp må du ikke ta ut skuffene mens skriveren er i bruk.



2 Juster skinnene slik at de samsvarer med størrelsen på papiret du legger i.

Merk: Bruk indikatorene nederst i skuffen til å plassere førerne riktig.



3 Bøy, luft og juster papirkantene før du legger det i.



4 Legg i papiret med utskriftssiden opp.

Merk: Legg bare i konvolutter i konvoluttskuffen (tilleggsutstyr).

Advarsel – mulig skade: Ikke bruk konvolutter med frimerker, klips, klemmer, vinduer, foring eller selvklebende lim i konvoluttskuffen (tilleggsutstyr).

Merknader:

- Legg papir med brevhode med brevhodet opp og mot venstre side av skuffen for ensidig utskrift.
- Legg papir med brevhode med brevhodet ned og mot høyre side av skuffen for tosidig utskrift.
- Legg papir med brevhode med brevhodet opp og mot høyre side av skuffen for ensidige utskriftsjobber som krever etterbehandling.
- Legg papir med brevhode med brevhodet ned og mot venstre side av skuffen for tosidige utskriftsjobber som krever etterbehandling.
- Legg i ferdighullet papir med hullene mot forsiden eller mot venstre side av skuffen.
- Legg i konvolutter med klaffsiden ned og mot baksiden av skuffen. Legg i europeiske konvolutter med klaffsiden ned og mot baksiden av skuffen.
- Ikke skyv papir inn i skuffen.
- Kontroller at papirbunken ikke er høyere enn kapasitetsmerket. For mye papir kan føre til papirstopp.

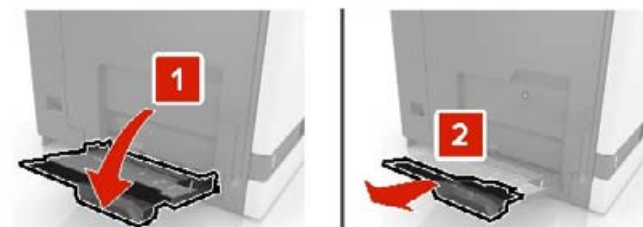


5 Sett inn skuffen.

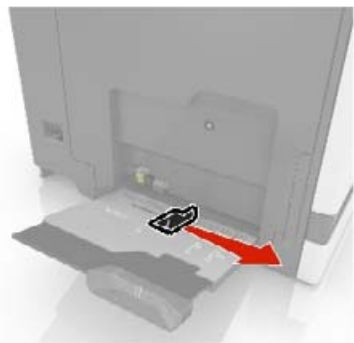
Hvis du legger i en annen papirtype enn vanlig, må du angi papirstørrelsen og -typen i papirmenyen slik at de samsvarer med papiret som ligger i skuffen.

Legge papir i flerbruksmateren

1 Åpne flerbruksmateren.



- 2 Juster føreren slik at den samsvarer med størrelsen på papiret du legger i.



- 3 Bøy, luft og juster papirkantene før du legger det i.

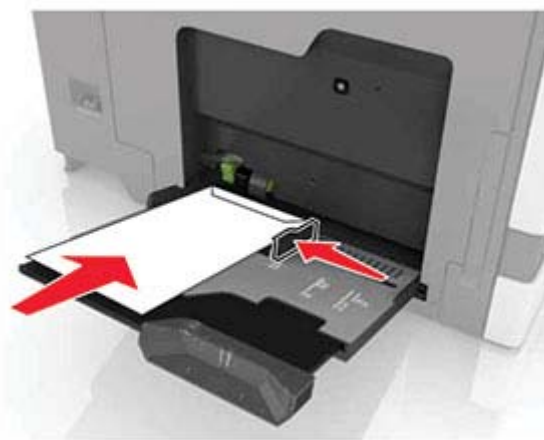
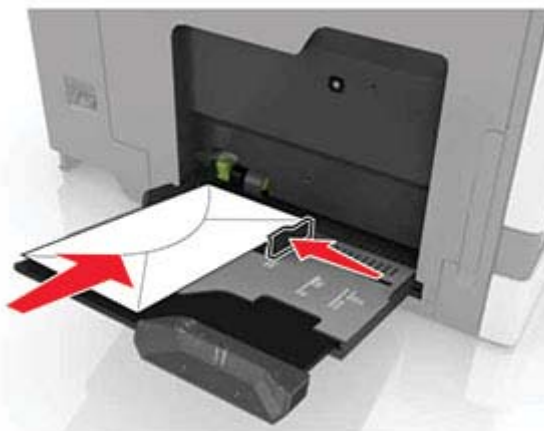


- 4 Legg i papiret.

- Legg i papir, kartong og transparenter med utskriftssiden ned og med den øvre kanten først inn i skriveren.



- Legg i konvolutter med klaffsiden opp og til venstre for papirskinnen. Legg i europeiske konvolutter med klaffsiden opp og først inn i skriveren.



Advarsel – mulig skade: Ikke bruk konvolutter med frimerker, klips, klemmer, vinduer, foring eller selvklebende lim.

- 5 Angi papirstørrelse og -type i henhold til papiret som er lagt i skuffen, i kontrollpanelet.

Angi størrelse og type spesialpapir

Skuffene registrerer automatisk størrelsen til vanlig papir. Gjør følgende for spesialpapir, som etiketter, kartong eller konvolutter:

- 1 Velg følgende på startsideen:

Innstillinger > Papir > Skuffkonfigurasjon > Papirstørrelse/-type > velg en papirkilde

- 2 Angi størrelse og type spesialpapir.

Installere skriverprogramvaren

Merknader:

- Skriverdriveren er inkludert i installeringsprogrammet for programvaren.
- For Macintosh-maskiner med macOS versjon 10.7 eller nyere trenger du ikke å installere driveren for å skrive ut på en AirPrint-sertifisert skriver. Hvis du vil ha egendefinerte utskriftsfunksjoner, laster du ned skriverdriveren.

- 1 Skaff en kopi av installeringspakken for programvaren.

- Fra CD-en med programvare som ble levert med skriveren.
- Fra hjemmesiden vår eller stedet der skriveren ble kjøpt

- 2 Kjør installasjonsprogrammet, og følg instruksjonene på skjermen.

Installere faksdriveren

- 1 Gå til nettsiden vår eller stedet der du kjøpte skriveren, og få tak i installeringspakken.

- 2 Kjør installasjonsprogrammet, og følg instruksjonene på skjermen.

Oppdatere fastvare

Noen programmer krever et minimumsnivå for enhetsfastvaren for å fungere på riktig måte.

Kontakt en salgsrepresentant hvis du vil ha mer informasjon om hvordan du oppdaterer enhetsfastvaren.

- 1 Åpne en nettleser, og skriv inn IP-adressen til skriveren i adressefeltet.

Merknader:

- Vis IP-adressen til skriveren på startsideen til skriveren. IP-adressen vises som fire sett med tall atskilt med punktum, for eksempel 123.123.123.123.

- Hvis du bruker en proxyserver, må den deaktiveres midlertidig, slik at nettsiden kan lastes inn på riktig måte.

2 Klikk på **Innstillinger** > > **Enhet** > **Oppdater fastvare**.

3 Gjør ett av følgende:

- Klikk på **Se etter oppdateringer** > **Jeg godtar, start oppdateringen**.
- Last opp flash-filen.
 - a Bla deg frem til flash-filen.
 - b Klikk på **Last opp** > **Start**.

Legge skrivere til en datamaskin

Gjør ett av følgende før du begynner:

- Koble skriveren og datamaskinen til det samme nettverket. For mer informasjon om tilkobling av skriveren til et nettverk, kan du se [Koble skriveren til et Wi-Fi-nettverk på side 11](#).
- Koble datamaskinen til skriveren. Se [Koble en datamaskin til skriveren på side 12](#) hvis du vil ha mer informasjon.
- Koble skriveren til datamaskinen med en USB-kabel. Se [Koble til kabler på side 6](#) hvis du vil ha mer informasjon.

Merk: USB-kabelen selges separat.

For Windows-brukere

1 Installer skriverdriveren fra en datamaskin.

Merk: Se [Installere skriverprogramvaren på side 10](#) hvis du vil ha mer informasjon.

2 Åpne **Skrivere og skannere**, og klikk deretter på **Legg til en skriver eller skanner**.

3 Gjør ett av følgende, avhengig av skrivertilkoblingen din:

- Velg en skriver fra listen, og klikk deretter på **Legg til**.
- Klikk på **Vis Wi-Fi Direct-skrivere**, velg en skriver, og klikk deretter på **Legg til enhet**.
- Klikk på **Skriveren jeg vil ha er ikke listet**, og deretter, fra Legg til skriver-vinduet, gjør du følgende:
 - a Velg **Legg til en skriver ved å bruke en TCP/IP-adresse eller et vertsnavn**, og klikk deretter på **Neste**.
 - b Skriv inn IP-adressen til skriveren i feltet Vertsnavn eller IP-adresse, og klikk deretter på **Neste**.

Merknader:

- Vis IP-adressen til skriveren på startbildet til skriveren. IP-adressen vises som fire sett med tall atskilt med punktum, for eksempel 123.123.123.123.

- Hvis du bruker en proxyserver, må den deaktiveres midlertidig, slik at nettsiden kan lastes inn på riktig måte.

c Velg en skriverdriver, og klikk deretter på **Neste**.

d Velg **Bruk skriverdriveren som er installert (anbefales)**, og klikk deretter på **Neste**.

e Skriv inn et skrivernavn, og klikk deretter på **Neste**.

f Velg et skriverdelingsvalg, og klikk på **Neste**.

g Klikk på **Fullfør**.

For Macintosh-brukere:

1 Åpne **Skrivere og skannere** på en datamaskin.

2 Klikk på **+**, og velg deretter en skriver.

3 Velg en skriverdriver fra **Bruk**-menyen.

Merknader:

- Hvis du vil bruke skriverdriveren for Macintosh, velger du enten **AirPrint** eller **Secure AirPrint**.
- Hvis du vil ha egendefinerte utskriftsfunksjoner, velger du produsentens skriverdriver. For informasjon om å installere driveren kan du se [Installere skriverprogramvaren på side 10](#).

4 Legg til skriveren.

Konfigurere Wi-Fi Direct

1 Fra startbildet trykker du på **Innstillinger** > **Nettverk/Porter** > **Wi-Fi Direct**.

2 Konfigurer innstillingene.

- **Aktiver Wi-Fi Direct** – Gjør at skriveren kan kringkaste sitt eget Wi-Fi Direct nettverk.
- **Wi-Fi Direct-navn** – Tilordner et navn til Wi-Fi Direct-nettverket.
- **Wi-Fi Direct-passord** – Tilordner passordet for å forhandle frem trådløs sikkerhet ved bruk av node-til-node-tilkoblingen.
- **Vis passord på oppsettsiden** – Aktiverer passordet til å vises på Nettverksoppsettside.
- **Knapp for forespørsler om automatisk godkjenning** – Bestemmer hva som vises på startskjermen når klienter kobler til ved hjelp av Wi-Fi Direct. Denne innstillingen er deaktivert som standard for sikkerhetsformål. Når denne innstillingen er deaktivert, vises en melding som spør brukeren om tilkoblingen skal tillates.

Merk: Godta trykknappforespørsler automatisk er ikke sikkert.

Merknader:

- Som standard vises ikke Wi-Fi Direct-nettverkspassordet på skriversonskjermen. For å vise passordet trykker du på **Innstillinger** > **Sikkerhet** > **Diverse** > **Aktiver visning av passord/PIN-kode** på startskjermen.
- Hvis du vil vite passordet for Wi-Fi Direct-nettverket uten å vise det på skriversonskjermen, trykker du på **Innstillinger** > **Rapporter** > **Nettverk** > **Nettverksoppsettside** på startbildet.

Koble en mobilenhet til skriveren

Før du kobler til mobilenheten, må du kontrollere at Wi-Fi Direct er konfigurert. Se [Konfigurere Wi-Fi Direct på side 11](#) hvis du vil ha mer informasjon.

Koble til med Wi-Fi Direct

Merk: Disse instruksjonene gjelder bare for Android-mobilenheter.

- 1 Gå til menyen for innstillinger på mobilenheten.
- 2 Aktiver **Wi-Fi**, og trykk deretter på **Wi-Fi Direct**.
- 3 Velg skriverens Wi-Fi Direct-navn.
- 4 Bekreft tilkoblingen på skriverkontrollpanelet

Koble til med Wi-Fi

- 1 Gå til menyen for innstillinger på mobilenheten.
- 2 Klikk på **Wi-Fi**, og velg deretter skriverens Wi-Fi Direct-navn.

Merk: Strengen DIRECT-xy (der x og y er to tilfeldige tegn) legges til foran Wi-Fi Direct-navnet.
- 3 Tast inn Wi-Fi Direct-passordet.

Koble skriveren til et Wi-Fi-nettverk

Kontroller at Aktiv adapter er satt til Auto. Gå til startbildet og trykk på **Innstillinger** > **Nettverk/porter** > **Nettverksoversikt** > **Aktiv adapter**.

- 1 Gå til startbildet og trykk på **Innstillinger** > **Nettverk/porter** > **Trådløs** > **Oppsett på skriverkontrollpanelet** > **Velg nettverk**.
- 2 Velg et Wi-Fi-nettverk, og skriv deretter inn nettverkspassordet.

Merk: Det vises en melding om oppsett av Wi-Fi-nettverk ved første oppsett av Wi-Fi-nettverksklare skrivermodeller.

Koble en datamaskin til skriveren

Før du kobler til datamaskinen, må du kontrollere at Wi-Fi Direct er konfigurert. Se [Konfigurere Wi-Fi Direct på side 11](#) hvis du vil ha mer informasjon.

For Windows-brukere

- 1 Åpne **Skrivere og skannere**, og klikk deretter på **Legg til en skriver eller skanner**.
- 2 Klikk på **Vis Wi-Fi Direct-skrivere**, og velg deretter skriverens Wi-Fi Direct-navn.
- 3 På skriv skjermen ser du en åttesifret PIN-kode for skriveren.
- 4 Angi PIN-koden på datamaskinen.

Merk: Hvis skriverdriveren ikke allerede er installert, laster Windows ned den riktige driveren.

For Macintosh-brukere:

- 1 Klikk på trådløskonet, og velg deretter skriverens Wi-Fi Direct-navn.
- Merk:** Strengen DIRECT-xy (der x og y er to tilfeldige tegn) legges til foran Wi-Fi Direct-navnet.
- 2 Tast inn Wi-Fi Direct-passordet.

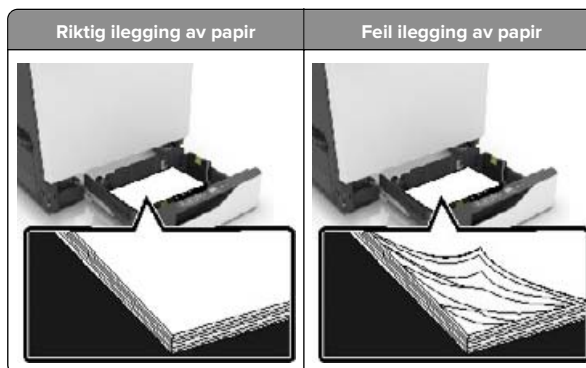
Merk: Bytt tilbake til det forrige nettverket på datamaskinen når du har koblet den fra Wi-Fi Direct-nettverket.

Fjerne fastkjørt papir

Unngå papirstopp

Legg papiret riktig i

- Kontroller at papiret ligger rett i skuffen.



- Ikke legg noe i eller fjern skuffer mens skriveren skriver ut.
- Ikke legg i for mye papir. Kontroller at papirbunken ikke er høyere enn kapasitetsmerket.
- Ikke skyv papir inn i skuffen. Legg i papir slik det vises i illustrasjonen.



- Kontroller at papirsinnene er plassert riktig, og at de ikke presses hardt mot papiret eller konvoluttene.
- Skyv skuffen helt inn i skriveren når du har lagt i papir.

Bruk anbefalt papir

- Bruk bare anbefalt papir eller spesialpapir.
- Ikke legg i krøllet, brettet eller fuktig papir.

- Bøy, luft og juster papirkantene før du legger det i.



- Ikke bruk papir som er klippet eller beskåret for hånd.
- Ikke bland ulike papirstørrelser, -tykkelser eller -typer i samme skuff.
- Kontroller at papirstørrelse og -type er riktig angitt på datamaskinens eller skriverens kontrollpanel.
- Oppbevar papiret i henhold til produsentens anbefalinger.

Identifisere hvor papiret har kjørt seg fast

Merknader:

- Når Papirstoppassistent er satt til På, kjører skriveren automatisk tomme sider eller sider med delvis utskrift etter at en fastkjørt side har blitt fjernet. Kontroller om utskriften har blanke sider.
- Når Gjenopprett v/stopp er angitt som På eller Auto, skriver skriveren ut fastkjørt papir på nytt.

Hvor papiret har kjørt seg fast i skriveren



1	Flerbruksmater
2	Deksel B
3	Automatisk dokumentmater (ADM)
4	Standard utskuff
5	Deksel G
6	Etterbehandlingsskuff
7	Skuffer

Hvor papiret har kjørt seg fast i etterbehandlingsenheten



1	Deksel L
2	Deksel J
3	Deksel K
4	Deksel N

Papirstopp i skuffer

1 Dra ut skuffen.



2 Ta ut det fastkjørte papiret.

Merk: Kontroller at alle papirrester er fjernet.



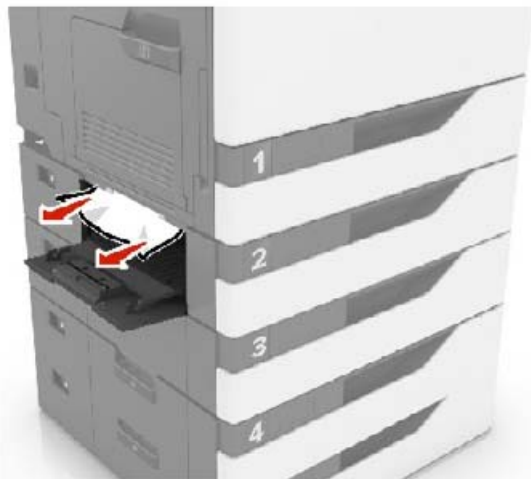
3 Sett inn skuffen.

4 Åpne dekselet til skuffen.



5 Ta ut det fastkjørte papiret.

Merk: Kontroller at alle papirrester er fjernet.




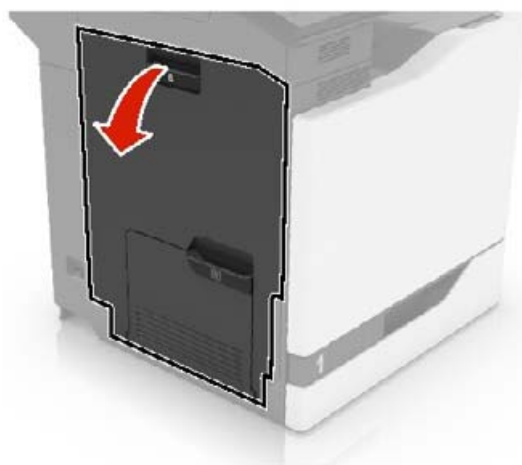
6 Lukk dekselet til skuffen.

Papirstopp i deksel B

Papirstopp i fikseringsenheten

1 Åpne deksel B.

 **FORSIKTIG – VARM OVERFLATE:** Skriveren kan være varm innvendig. Hvis du vil redusere risikoen for skader, må du la overflaten kjøles ned før du berører den.



2 Ta ut det fastkjørte papiret.

Merk: Kontroller at alle papirrester er fjernet.

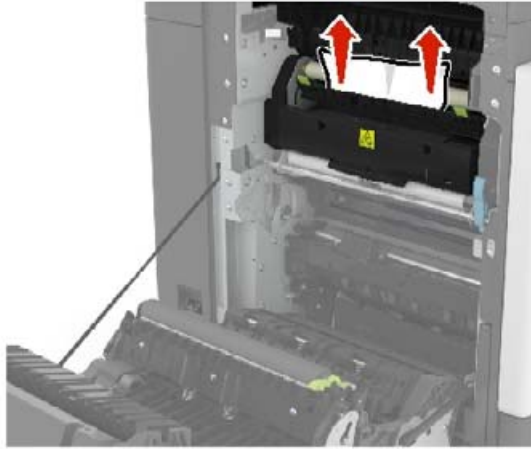


3 Åpne dekselet til fikseringsenheten.



4 Ta ut det fastkjørte papiret.

Merk: Kontroller at alle papirrester er fjernet.

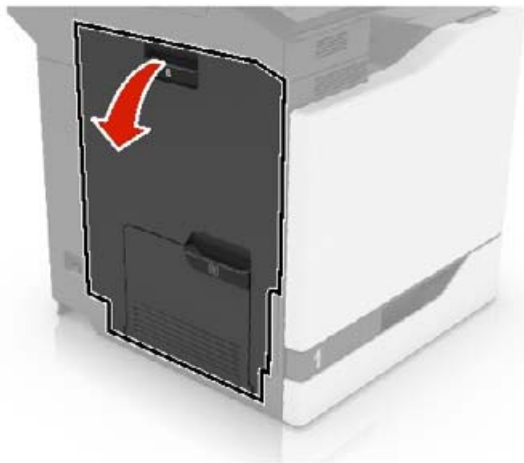


5 Lukk deksel B.

Papirstopp i tosidigenheten

1 Åpne deksel B.

⚠ FORSIKTIG – VARM OVERFLATE: Skriveren kan være varm innvendig. Hvis du vil redusere risikoen for skader, må du la overflaten kjøles ned før du berører den.



2 Ta ut det fastkjørte papiret.

Merk: Kontroller at alle papirrester er fjernet.

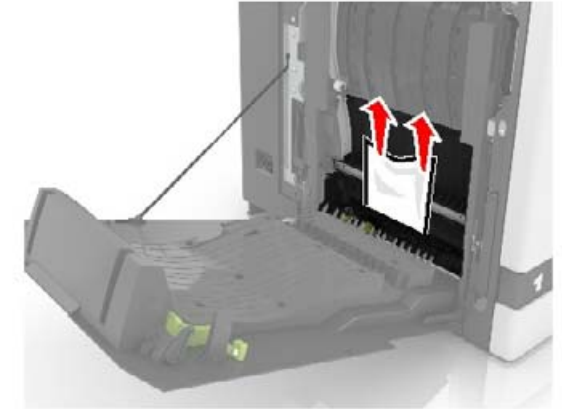


3 Åpne dekslet til dupleksenheten.



4 Ta ut det fastkjørte papiret.

Merk: Kontroller at alle papirrester er fjernet.



5 Lukk dekslet til dupleksenheten og deksel B.

Papirstopp i standardskuffen

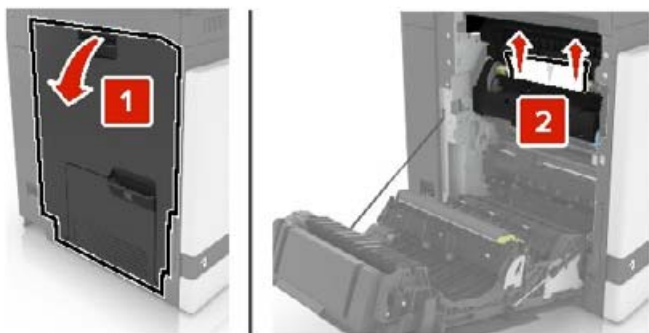
1 Ta ut det fastkjørte papiret.

Merk: Kontroller at alle papirrester er fjernet.



2 Åpne deksel B, og fjern fastkjørte papirdeler.

⚠ FORSIKTIG – VARM OVERFLATE: Skriveren kan være varm innvendig. Hvis du vil redusere risikoen for skader, må du la overflaten kjøles ned før du berører den.

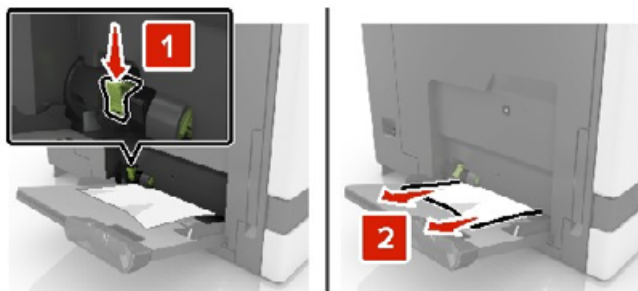


3 Lukk deksel B.

Papirstopp i flerbruksmateren

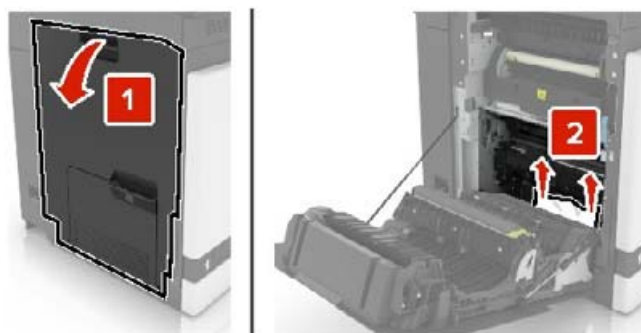
- 1 Fjern papir fra flerbruksmateren.
- 2 Ta ut det fastkjørte papiret.

Merk: Kontroller at alle papirrester er fjernet.



3 Åpne deksel B, og fjern fastkjørte papirdeler.

⚠ FORSIKTIG – VARM OVERFLATE: Skriveren kan være varm innvendig. Hvis du vil redusere risikoen for skader, må du la overflaten kjøles ned før du berører den.



4 Lukk deksel B.

5 Bøy, luft og juster papirkantene før du legger det i.

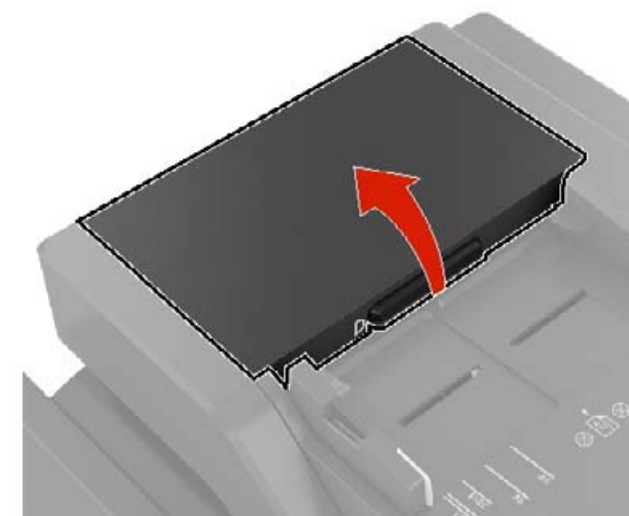


6 Legg i papir på nytt.

Papirstopp i den automatiske dokumentmateren

1 Fjern alle originaldokumenter fra skuffen til den automatiske dokumentmateren.

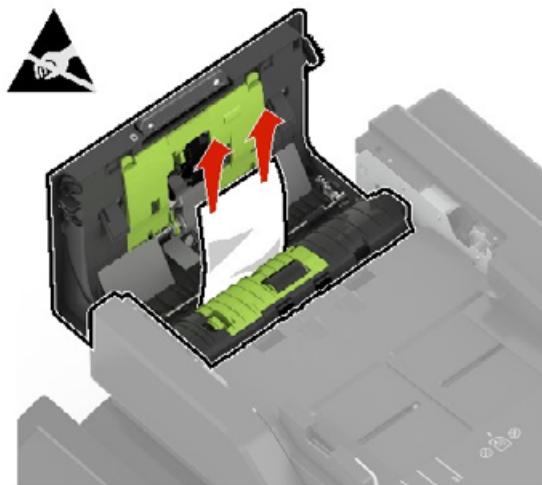
2 Åpne deksel D.



3 Ta ut det fastkjørte papiret.

Merk: Kontroller at alle papirrester er fjernet.

Advarsel – mulig skade: Noen deler av skriveren kan lett bli skadet av statisk elektrisitet. Før du berører deler eller komponenter i et område merket med symbolet for statisk elektrisitet, må du berøre en metalloverflate i et område som ikke er merket med dette symbolet.

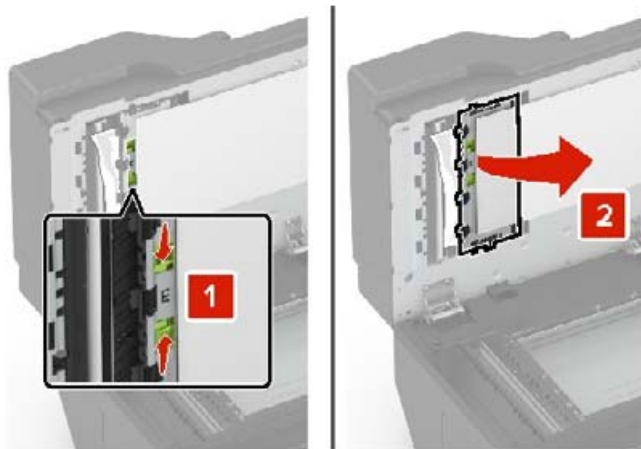


4 Lukk deksel D.

5 Åpne skannerdekselet.

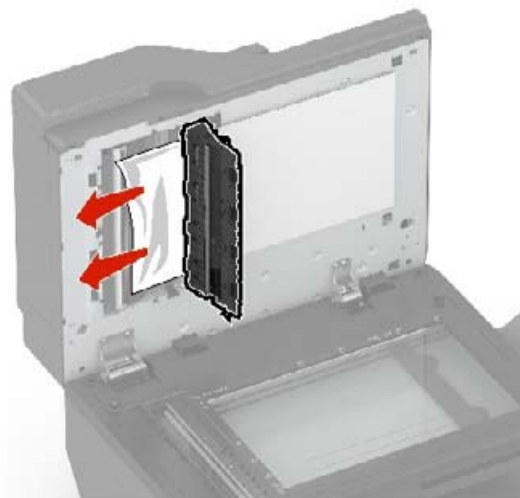


6 Åpne deksel E.



7 Ta ut det fastkjørte papiret.

Merk: Kontroller at alle papirrester er fjernet.

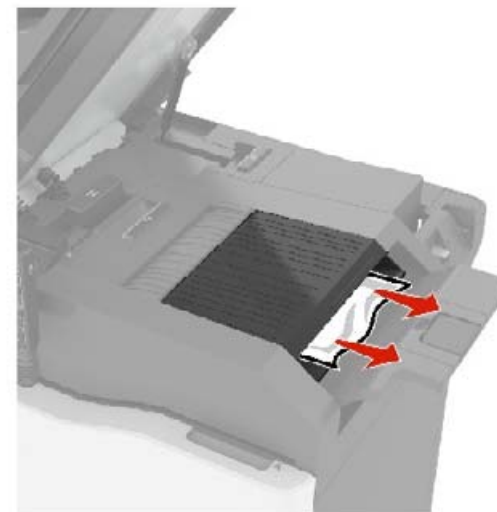


8 Lukk deksel E og skannerdekselet.

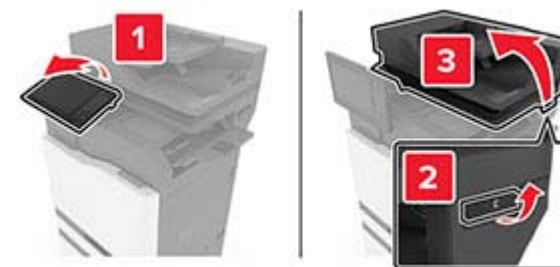
Papirstopp i utskuffen for ferdiggjøring

1 Ta ut det fastkjørte papiret.

Merk: Kontroller at alle papirrester er fjernet.



2 Åpne deksel C.



3 Åpne deksel F



4 Ta ut det fastkjørte papiret.

Merk: Kontroller at alle papirrester er fjernet.



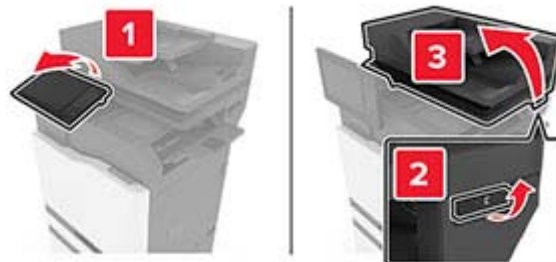
5 Lukk deksel F og C.



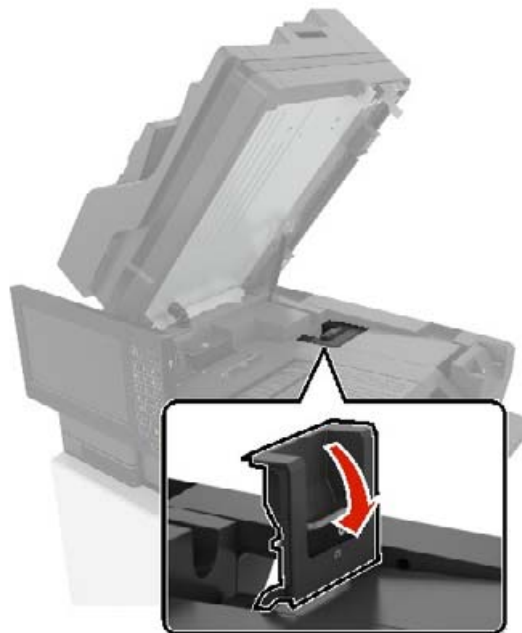
FORSIKTIG – KLEMFARE: For å unngå faren for klemskader må du holde hendene unna det merkede området når du lukker deksel C.

Stiftestopp i deksel G

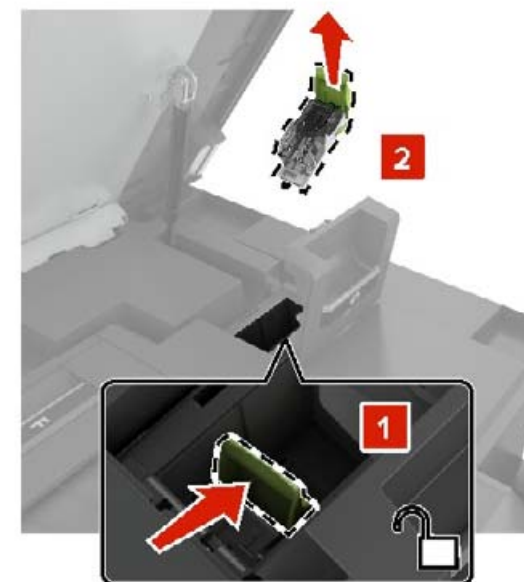
1 Åpne deksel C.



2 Åpne deksel G.



3 Trekk ut stiftekassettholderen.



4 Løft opp stiftebeskyttelsen, og fjern de løse stiftene.



Merk: Ikke sett inn stiftene som kom ut av kassetten.

5 Lukk stiftebeskyttelsen.



6 Sett inn stiftekassettholderen.

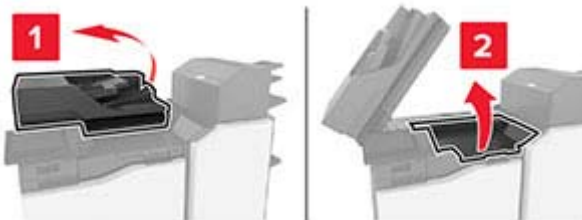


7 Lukk deksel G og C.

FORSIKTIG – KLEMFARE: For å unngå faren for klemskader må du holde hendene unna det merkede området når du lukker deksel C.

Papirstopp i deksel K

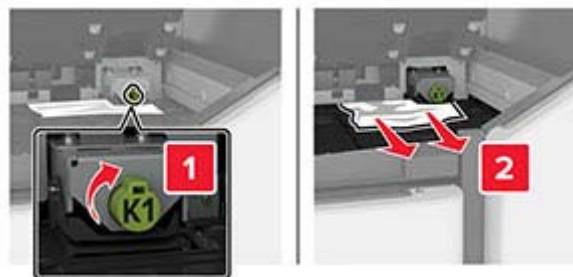
1 Åpne deksel C og K.



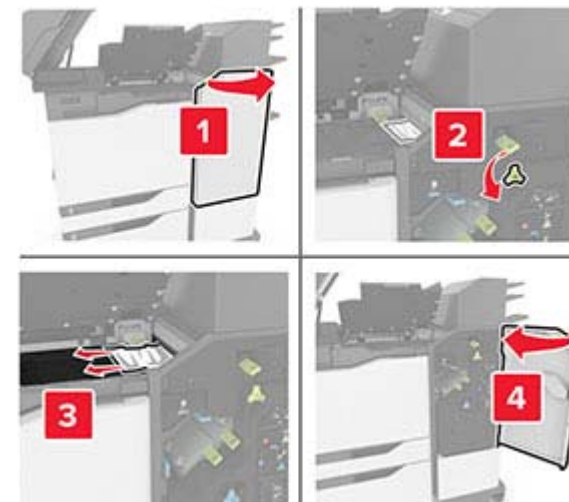
2 Ta ut det fastkjørte papiret.

Merk: Kontroller at alle papirrester er fjernet.

• Ved hjelp av bryteren K1



• Ved hjelp av bryteren J2

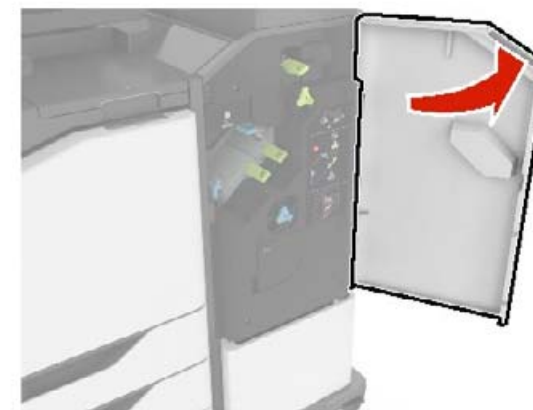


3 Lukk deksel K og C.

FORSIKTIG – KLEMFARE: Hold hendene unna det merkede området når du lukker deksel C, for å unngå risiko for klemskader.

Papirstopp i deksel J

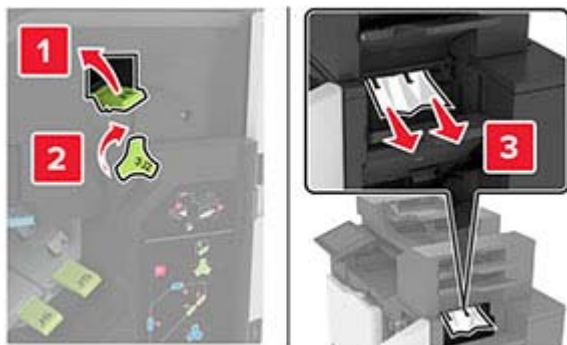
1 Åpne deksel J.



2 Ta ut det fastkjørte papiret.

Merk: Kontroller at alle papirrester er fjernet.

- Område J1



- Område J3 og J4



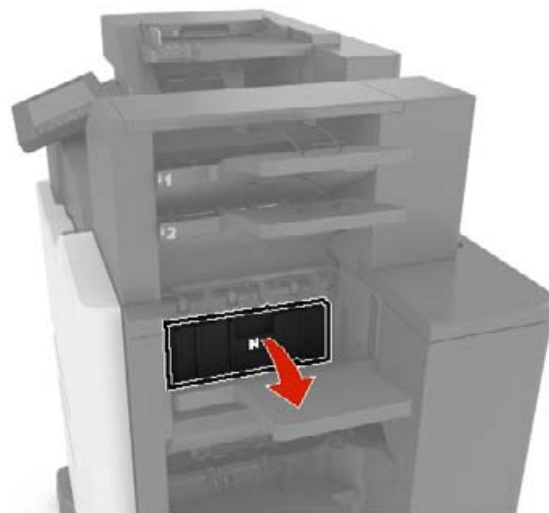
- Område J5 og J6



3 Lukk deksel J.

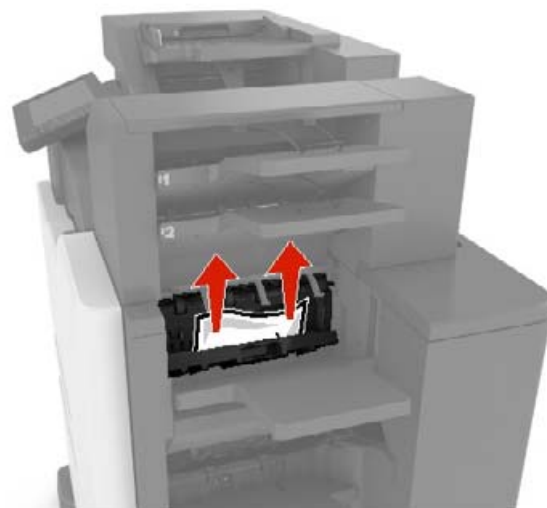
Papirstopp i deksel N

1 Åpne deksel N.



2 Ta ut det fastkjørte papiret.

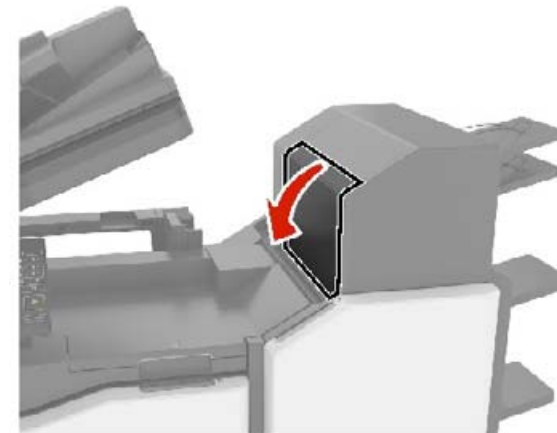
Merk: Kontroller at alle papirrester er fjernet.



3 Lukk deksel N.

Papirstopp i deksel L

1 Åpne deksel L.



2 Ta ut det fastkjørte papiret.

Merk: Kontroller at alle papirrester er fjernet.



3 Lukk deksel L.

Papirstopp i skuffen til ferdiggjøreren for stifting

1 Åpne deksel J.



2 Ta ut det fastkjørte papiret.

Merk: Kontroller at alle papirrester er fjernet.



3 Lukk deksel J.

Stiftestopp i deksel J

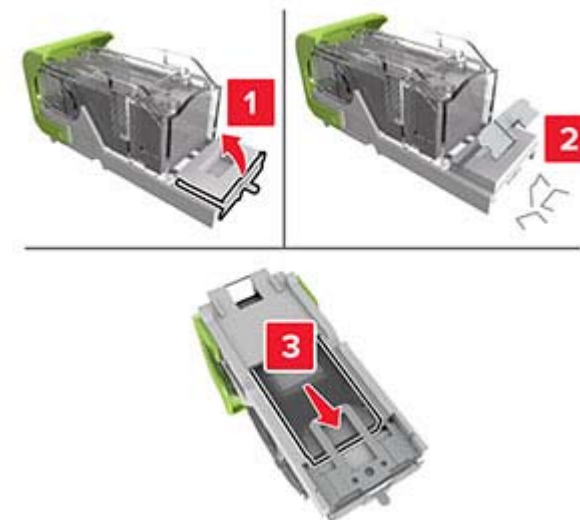
1 Åpne deksel J.



2 Fjern stiftekassettholderen.



3 Åpne stiftekassetten og fjern de løse stiftene.



Merk: Ikke sett inn stiftene som kom ut av kassetten.

4 Lukk stiftebeskyttelsen.



5 Sett inn stiftekassettholderen.



6 Lukk deksel J.