

# Hızlı Başvuru

## Yazdırma

### Bilgisayardan yazdırma

**Not:** Etiketler, kart destesi ve zarflar için belgeyi yazdırmadan önce yazıcıda kağıt boyutunu ve türünü ayarlayın.

- 1 Yazdırmak istediğiniz belgeden Yazdır iletişim kutusunu açın.
- 2 Gerekliyse ayarları düzenleyin.
- 3 Belgeyi yazdırın.

### Mobil aygıttan yazdırma

#### AirPrint kullanarak mobil aygıttan yazdırma



AirPrint yazılım özelliği, Apple aygıtınızdan doğrudan AirPrint onaylı bir yazıcıya yazdırma yapmanızı sağlayan bir mobil yazdırma çözümdür.




#### Notlar:

- Apple aygıtının ve yazıcının aynı ağa bağlı olduğundan emin olun. Ağda birden fazla kablosuz hub varsa her iki aygıtın da aynı alt ağa bağlı olduğundan emin olun.
  - Bu uygulama yalnızca bazı Apple aygıtları tarafından desteklenir.
- 1 Mobil aygıtınızda dosya yöneticinizden bir belge seçin veya uyumlu bir uygulama başlatın.
  - 2 Paylaşma simgesine ve ardından **Yazdır** seçeneğine dokununuz.
  - 3 Bir yazıcı seçin.  
Gerekliyse ayarları düzenleyin.
  - 4 Belgeyi yazdırın.

### Wi-Fi Direct® kullanarak mobil aygıttan yazdırma

Wi-Fi Direct® tüm Wi-Fi Direct özellikli yazıcılarla yazdırma işlemi gerçekleştirmenizi sağlayan bir yazdırma hizmetidir.

**Not:** Mobil aygıtınızın yazıcı kablosuz ağına bağlı olduğundan emin olun. Daha fazla bilgi için bkz. [5. sayfadaki "Yazıcıya mobil aygıt bağlama"](#).

- 1 Mobil aygıtınızdan uyumlu bir uygulama başlatın veya dosya yöneticinizden bir belge seçin.
- 2 Mobil aygıtınıza bağlı olarak aşağıdakilerden birini gerçekleştirin:
  -  > **Yazdır** öğesine dokununuz.
  -  > **Yazdır** öğesine dokununuz.
  -  > **Yazdır** öğesine dokununuz.
- 3 Bir yazıcı seçin ve ardından gerekirse ayarları uygulayın.
- 4 Belgeyi yazdırın.

### Gizli ve diğer bekletilen işleri yazdırma

#### Windows kullanıcıları için

- 1 Bir belge açıkken **Dosya** > **Yazdır** öğesine tıklayın.
- 2 Bir yazıcı seçin, ardından **Özellikler**, **Tercihler**, **Seçenekler** veya **Kurulum** öğesine tıklayın.
- 3 **Yazdır ve Beklet** öğesine tıklayın.
- 4 **Yazdır ve Beklet'i Kullan** öğesini seçin ve ardından bir kullanıcı adı atayın.
- 5 Yazdırma işi türünü (Gizli, Tekrar, Yedek veya Kontrol) seçin.  
**Gizli** öğesini seçerseniz yazdırma işini bir kişisel kimlik numarası (PIN) ile güvenceye alın.
- 6 **Tamam** veya **Yazdır** düğmesine tıklayın.
- 7 Yazıcı ana ekranından, yazdırma işini serbest bırakın.
  - Gizli yazdırma işleri için **Bekletilen işler** > kullanıcı adınızı seçin > **Gizli** > PIN kodunu girin > yazdırma işini seçin > ayarları yapılandırın > **Yazdır** öğesine dokununuz.
  - Diğer yazdırma işleri için **Bekletilen işler** > kullanıcı adınızı seçin > yazdırma işini seçin > ayarları yapılandırın > **Yazdır** öğesine dokununuz.

### Macintosh kullanıcıları için

#### AirPrint'i kullanma

- 1 Bir belge açıkken, **Dosya** > **Yazdır** menü öğelerini seçin.
- 2 Bir yazıcı seçin ve Yönlendirme menüsünden sonraki açılır menüden **PIN Yazdırma** öğesini seçin.
- 3 **PIN ile yazdır** seçeneğini etkinleştirin ve dört basamaklı bir PIN girin.
- 4 **Yazdır** öğesine tıklayın.
- 5 Yazıcı ana ekranından, yazdırma işini serbest bırakın.  
**Bekletilen işler** > bilgisayar adınızı seçin > **Gizli** > PIN kodunu girin > yazdırma işini seçin > **Yazdır** öğesine dokununuz.

#### Yazdırma sürücüsünü kullanma

- 1 Bir belge açıkken, **Dosya** > **Yazdır** menü öğelerini seçin.
- 2 Bir yazıcı seçin ve Yönlendirme menüsünden sonraki açılır menüden **Yazdır ve Beklet** öğesini seçin.
- 3 **Gizli Yazdırma** öğesini seçin, ardından dört basamaklı bir PIN girin.
- 4 **Yazdır** öğesine tıklayın.
- 5 Yazıcı ana ekranından, yazdırma işini serbest bırakın.  
**Bekletilen işler** > bilgisayar adınızı seçin > **Gizli** > yazdırma işini seçin > PIN kodunu girin > **Yazdır** öğesine dokununuz.

### Bir yazdırma işini iptal etme

#### Yazıcı kontrol panelinden

- 1 Ana ekrandan, **İş Kuyruğu** düğmesine dokununuz.

**Not:** Bu ayara, ana ekranın üst bölümüne dokunarak da erişebilirsiniz.

- 2 İptal edeceğiniz işi seçin.

#### Bilgisayardan

- 1 İşletim sisteminize bağlı olarak aşağıdakilerden birini yapın:
  - Yazıcılar klasörünü açın ve yazıcınızı seçin.
  - Apple menüsündeki Sistem Tercihleri bölümünden yazıcınıza gidin.
- 2 İptal edeceğiniz işi seçin.

## Yazıcının bakımını yapma

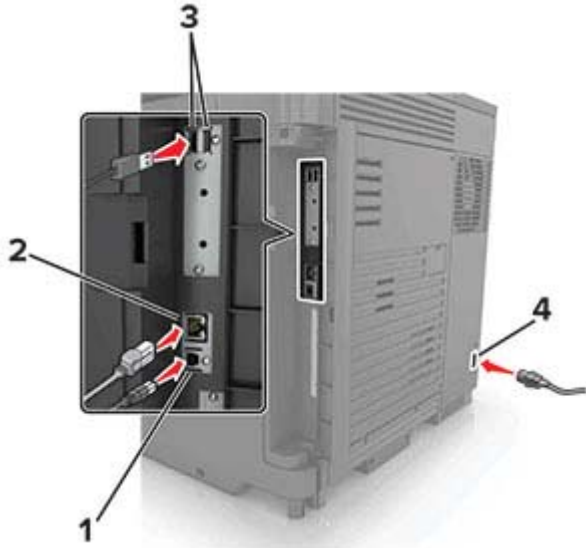
### Kabloları takma

**⚠ DİKKAT—ÇARPILMA TEHLİKESİ:** Elektrik çarpması riskini önlemek için bu ürünü fırtınalı havalarda kurmayın veya güç kablosu, faks özelliği veya telefon gibi herhangi bir elektrik veya kablo bağlantısı yapmayın.

**⚠ DİKKAT—YARALANMA TEHLİKESİ:** Yangın veya elektrik çarpması riskini önlemek için güç kablosunu ürünün yakınındaki ve kolay erişilebilir bir konumdaki uygun şekilde tanımlanmış ve doğru şekilde topraklanmış bir elektrik prizine bağlayın.

**⚠ DİKKAT—YARALANMA TEHLİKESİ:** Yangın veya elektrik çarpması riskini önlemek için yalnızca bu ürünle birlikte verilen güç kablosunu veya üretici onaylı yedek güç kablolarını kullanın.

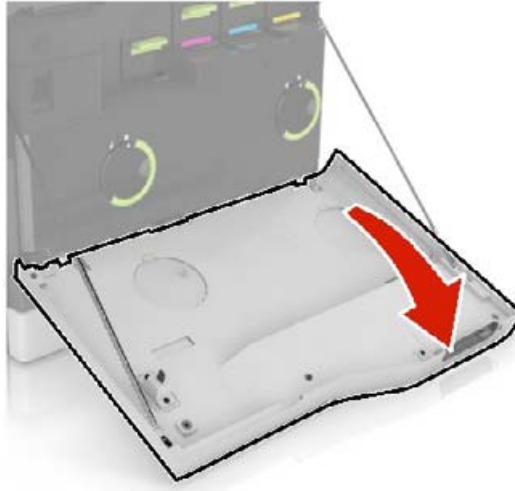
**Uyarı—Hasar Tehlikesi:** Veri kaybını veya yazıcı arızası oluşmasını önlemek için aktif olarak yazdırma işlemi yapılırken USB kablosuna, herhangi bir kablusuz ağ bağdaştırıcısına veya yazıcının gösterilen alanlarına dokunmayın.



	Kullanın	Bunun için
1	USB yazıcı portu	Yazıcıyı bilgisayara bağlayın.
2	Ethernet bağlantı noktası	Yazıcıyı bir Ethernet ağına bağlayın.
3	USB bağlantı noktaları	Klavye veya uyumlu herhangi bir seçenek takın.
4	Güç kablosu girişi	Yazıcıyı doğru topraklanmış bir elektrik prizine takın.

### Toner kartuşu değiştirme

1 Kapak A'yı açın.

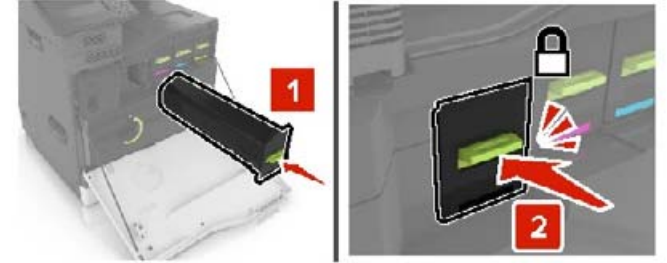


2 Toner kartuşunu çıkarın.



3 Yeni toner kartuşunu ambalajından çıkarın.

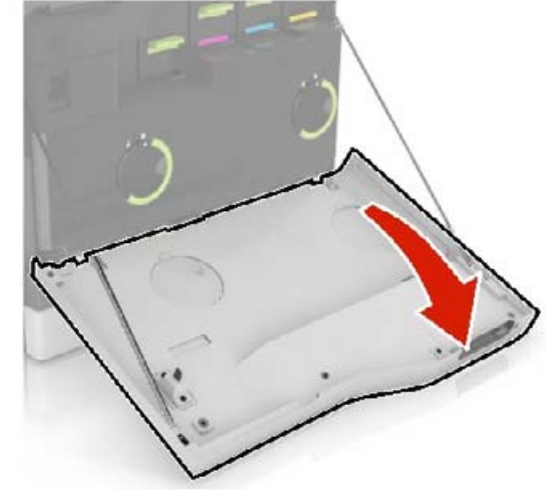
4 Yeni toner kartuşunu takın ve yerine *oturana* kadar itin.



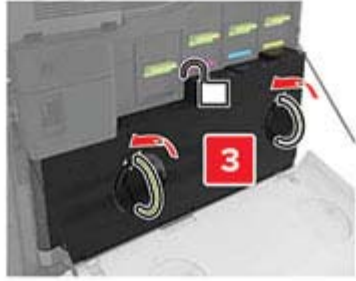
5 Kapak A'yı kapatın.

### Atık toner şişesini değiştirme

1 Kapak A'yı açın.

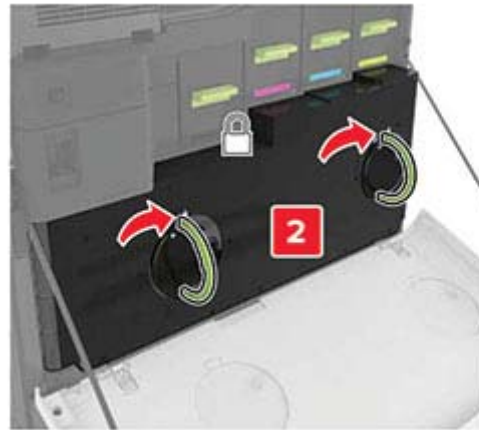
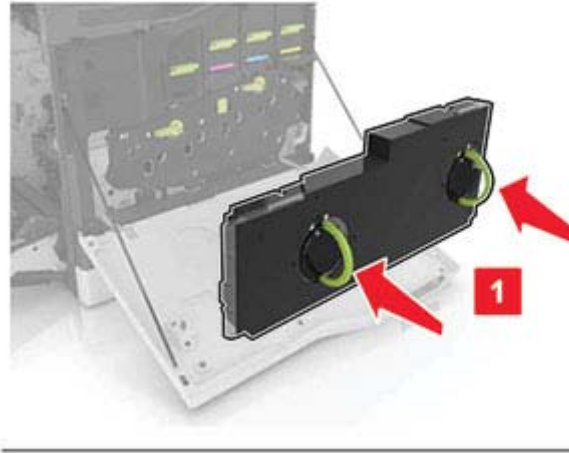


2 Atık toner şişesini çıkarın.



3 Yeni atık toner şişesini paketinden çıkarın.

4 Yeni atık toner şişesini takın.



5 Kapak A'yı kapatın.

### Tepsileri yükleme

**⚠ DİKKAT—DEVİRİLME TEHLİKESİ:** Donanımın arızalanma riskini azaltmak için her tepsiyi ayrı ayrı yükleyin. Diğer tüm tepsileri kullanılmadıkları sürece kapalı tutun.

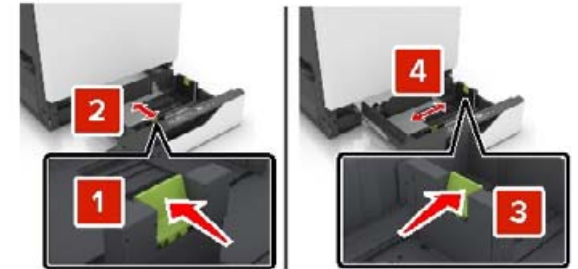
1 Tepsiyi dışarı doğru çekin.

**Not:** Kağıt sıkışmalarını önlemek için tepsileri yazıcı kullanılırken çıkarmayın.



2 Kılavuzları, yüklediğiniz kağıtların boyutuyla eşleşecek şekilde ayarlayın.

**Not:** Kılavuzların konumunu ayarlamayla ilgili yardım için tepsinin altındaki göstergeleri kullanın.



3 Kağıt kenarlarını yüklemeye önce esnetin, havalandırın ve hizalayın.



4 Kağıtları yazdırılacak yüzü yukarı dönük şekilde yükleyin.

**Not:** Zarfları yalnızca isteğe bağlı zarf tepsisine yükleyin.

**Uyarı—Hasar Tehlikesi:** İsteğe bağlı zarf tepsisinde asla pullu, çıtçıtli, kopçalı, pencereci, astarlı veya kendiliğinden yapışkanlı zarfları kullanmayın.

#### Notlar:

- Tek taraflı yazdırma işlemi için antetli kağıtları, başlık kısmı tepsinin sol tarafına gelecek ve yukarı dönük şekilde yerleştirin.
- Çift taraflı yazdırma işlemi için antetli kağıtları başlık tepsinin sağ tarafına gelecek ve aşağı dönük şekilde yerleştirin.
- Kaplama gerektiren tek taraflı yazdırma işleri için antetli kağıtları başlık tepsinin sağ tarafına gelecek ve yukarı dönük şekilde yerleştirin.
- Kaplama gerektiren çift taraflı yazdırma işleri için antetli kağıtları başlık tepsinin sol tarafına gelecek ve aşağı dönük şekilde yerleştirin.
- Önceden delinmiş kağıdı, delikleri tepsinin ön veya sol tarafına gelecek şekilde yükleyin.
- Zarfları, kapak tarafı aşağı bakacak ve tepsinin arka tarafına yaslanacak şekilde yükleyin. Avrupa zarflarını, kapak tarafı aşağı bakacak ve tepsinin sol tarafına yaslanacak şekilde yükleyin.
- Kağıdı tepsiye kaydırarak yerleştirmeyin.
- Yiğün yüksekliğinin maksimum kağıt doldurma göstergesinin aşağısında olduğundan emin olun. Aşırı yükleme kağıt sıkışmalarına neden olabilir.

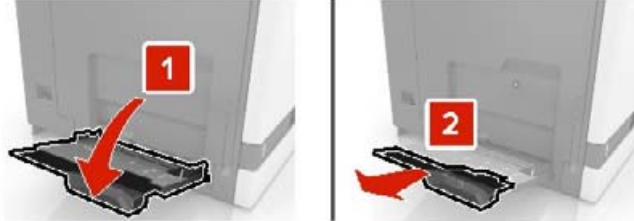


5 Tepsiyi takın.

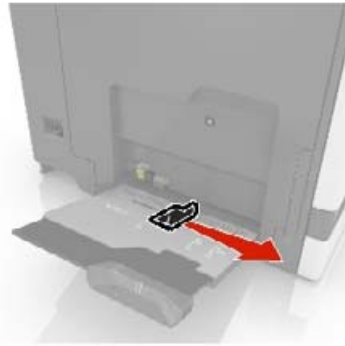
Düz kağıt dışında bir kağıt türü yüklüyorsanız Kağıt menüsünden kağıt boyutunu ve kağıt türünü, yüklü kağıtla eşleşecek şekilde ayarlayın.

## Çok amaçlı besleyiciyi yükleme

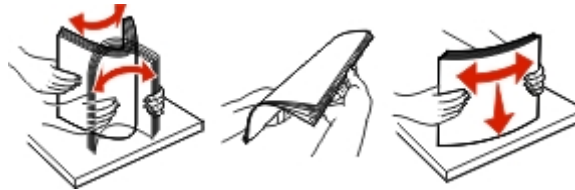
1 Çok amaçlı besleyiciyi açın.



2 Kılavuzu yüklediğiniz kağıtların boyutuyla eşleşecek şekilde ayarlayın.

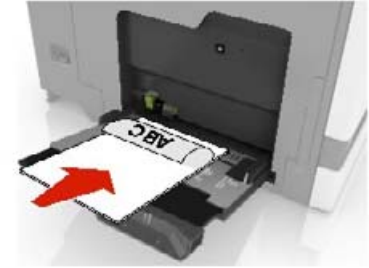


3 Kağıt kenarlarını yüklemeye başlamadan önce esnetin, havalandırın ve hizalayın.



4 Kağıdı yükleyin.

- Kağıtları, kart destesini ve asetatları yazdırılacak yüzleri aşağı bakacak ve üst kenarları yazıcıya önce girecek şekilde yükleyin.



- Zarfları kapak sayfası yukarıya bakacak şekilde ve kağıt kılavuzunun sol tarafına karşı yükleyin. Avrupa zarflarını kapak sayfası yukarıya bakacak ve yazıcıya önce girecek şekilde yükleyin.



**Uyarı—Hasar Tehlikesi:** Asla pullu, çıtçıtli, kopçalı, pencereci, astarlı veya kendiliğinden yapışkanlı zarfları kullanmayın.

5 Kontrol panelinden, kağıt boyutu ve türünü tepsiye yüklenen kağıtla eşleşecek şekilde ayarlayın.

## Yazıcı için boyutu ve özel ortam türünü ayarlama

Tepsiler otomatik olarak düz kağıdın boyutunu algılar. Etiket, kart destesi veya zarf gibi özel ortamlar için şunları yapın:

1 Ana ekrandan şuraya gidin:

**Ayarlar > Kağıt > Tepsi Yapılandırması > Kağıt Boyutu/Türü > bir kağıt kaynağı seçin**

2 Boyutu ve özel ortam türünü ayarlayın.

## Yazıcı yazılımını kurma

### Notlar:

- Yazdırma sürücüsü, yazılım yükleyici paketine dahildir.
- macOS sürüm 10.7 veya üzeri bulunan Macintosh bilgisayarlarında AirPrint sertifikalı bir yazıcıda yazdırmak için sürücüyü yüklemenize gerek yoktur. Özel yazdırma özellikleri istiyorsanız yazıcı sürücüsünü indirin.

- 1 Yazılım yükleyici paketinin bir kopyasını edinin.
  - Yazıcınızla birlikte verilen yazılım CD'sinden.
  - Web sitemizden veya yazıcıyı satın aldığınız yerden.
- 2 Yükleyiciyi çalıştırın ve sonra bilgisayar ekranındaki yönergeleri izleyin.

## Bellenim güncelleme

Bazı uygulamaların düzgün şekilde çalışması için minimum aygıt belenimi seviyesi gerekmektedir.

Aygıt beleniminin güncellenmesi hakkında daha fazla bilgi almak için satış temsilcinizle iletişime geçin.

- 1 Bir web tarayıcısı açın ve adres alanına yazıcının IP adresini yazın.

### Notlar:

- Yazıcının IP adresini yazıcı ana ekranında görüntüleyin. IP adresleri, 123.123.123.123 gibi nokta işareti ile ayrılan dört rakam dizisinden oluşur.
- Bir proxy sunucu kullanıyorsanız web sayfasının doğru yüklenmesi için bir süreliğine sunucuyu devre dışı bırakın.

- 2 **Ayarlar** >> **Aygıt** > **Bellenimi Güncelle** öğesine tıklayın.

- 3 Aşağıdakilerden birini yapın:

- **Güncellemeleri kontrol et** > **Kabul ediyorum, güncellemeyi başlat** öğelerine tıklayın.
- Flash dosyasını yükleyin.
  - a Flash dosyasına göz atın.
  - b **Yükle** > **Başlat** öğelerine tıklayın.

## Bilgisayara yazıcı ekleme

Başlamadan önce aşağıdakilerden birini yapın:

- Yazıcıyı ve bilgisayarı aynı ağa bağlayın. Yazıcıyı ağa bağlama konusunda daha fazla bilgi için bkz: [6. sayfadaki "Yazıcıyı bir Wi-Fi ağına bağlama"](#).

- Bilgisayarı yazıcıya bağlayın. Daha fazla bilgi için bkz. [6. sayfadaki "Yazıcıya bilgisayar bağlama"](#).
- Yazıcıyı USB kablosuyla bilgisayara bağlayın. Daha fazla bilgi için bkz. [2. sayfadaki "Kabloları takma"](#).

**Not:** USB kablosu ayrı olarak satılır.

### Windows kullanıcıları için

- 1 Bilgisayardan yazdırma sürücüsünü yükleyin.

**Not:** Daha fazla bilgi için bkz. [5. sayfadaki "Yazıcı yazılımını kurma"](#).

- 2 **Yazıcılar ve tarayıcılar**'ı açın, ardından **Yazıcı veya tarayıcı ekle** öğesine tıklayın.

- 3 Yazıcı bağlantınıza bağlı olarak aşağıdakilerden birini yapın:

- Listeden bir yazıcı seçin ve ardından **Aygıt ekle** öğesine tıklayın.
- **Wi-Fi Direct yazıcıları göster** öğesine tıklayın, bir yazıcı seçin ve ardından **Aygıt ekle** öğesine tıklayın.
- **İstedğim yazıcı listede yok** seçeneğine tıklayın ve ardından Yazıcı Ekle penceresinden aşağıdakileri yapın:
  - a **TCP/IP adresi veya ana bilgisayar adı kullanarak yazıcı ekle**'yi seçin ve ardından **İleri**'ye tıklayın.
  - b "Ana bilgisayar adı veya IP adresi" alanına yazıcının IP adresini yazın ve ardından **İleri** öğesine tıklayın.

### Notlar:

- Yazıcının IP adresini yazıcı ana ekranında görüntüleyin. IP adresleri, 123.123.123.123 gibi nokta işareti ile ayrılan dört rakam dizisinden oluşur.
- Bir proxy sunucu kullanıyorsanız web sayfasının doğru yüklenmesi için bir süreliğine sunucuyu devre dışı bırakın.
- c Bir yazdırma sürücüsü seçin ve ardından **İleri** öğesine tıklayın.
- d **Şu anda yüklü olan yazdırma sürücüsünü kullan (önerilir)** seçeneğini belirleyin ve **İleri** öğesine tıklayın.
- e Yazıcı adını girin ve ardından **İleri** öğesine tıklayın.
- f Yazıcı paylaşım seçeneğini belirleyin ve **İleri** öğesine tıklayın.
- g **Son** öğesine tıklayın.

### Macintosh kullanıcıları için

- 1 Bilgisayardan **Yazıcılar ve Tarayıcılar**'ı açın.

- 2 **+** öğesine tıklayın ve ardından bir yazıcı seçin.

- 3 Kullan menüsünden bir yazdırma sürücüsü seçin.

### Notlar:

- Macintosh yazdırma sürücüsünü kullanmak için **AirPrint** veya **Secure AirPrint**'i seçin.
- Özel yazdırma özellikleri istiyorsanız üretici yazdırma sürücüsünü seçin. Sürücüyü yüklemek için bkz. [5. sayfadaki "Yazıcı yazılımını kurma"](#).

- 4 Yazıcıyı ekleyin.

## Wi-Fi Direct'i yapılandırma

Wi-Fi Direct® kablosuz cihazların bir erişim noktası (kablosuz yönlendirici) kullanmadan Wi-Fi Direct destekli yazıcılara doğrudan bağlanmasını sağlayan Wi-Fi tabanlı eşler arası bir teknolojidir.

- 1 Ana ekrandan **Ayarlar** > **Ağ/Bağlantı Noktaları** > **Wi-Fi Direct** öğesine dokunun.

- 2 Ayarları yapılandırın.

- **Wi-Fi Direct'i Etkinleştir:** Yazıcının kendi Wi-Fi Direct ağını yayınlamasını sağlar.
- **Wi-Fi Direct Adı:** Wi-Fi Direct ağı için bir ad atar.
- **Wi-Fi Direct Parolası:** Eşler arası bağlantı kullanılırken kablosuz güvenlik haberleşmesi sağlamak için parola atar.
- **Kurulum Sayfasında Parolayı Göster:** Ağ Ayarları Sayfasında parolayı gösterir.
- **Düğme İsteklerini Otomatik Olarak Kabul Et:** Yazıcının bağlantı isteklerini otomatik olarak kabul etmesini sağlar.

**Not:** Düğme isteklerinin otomatik olarak kabul edilmesi güvenli değildir.

**Not:** Wi-Fi Direct ağının parolasını öğrenmek için Ağ Ayarları Sayfasını yazdırın. Ana ekrandan, **Ayarlar** > **Raporlar** > **Ağ** > **Ağ Kurulum Sayfası** yoluna dokunun.

## Yazıcıya mobil aygıt bağlama

Mobil aygıtınızı bağlamadan önce Wi-Fi Direct'in yapılandırıldığından emin olun. Daha fazla bilgi için bkz. [5. sayfadaki "Wi-Fi Direct'i yapılandırma"](#).

### Wi-Fi Direct kullanarak bağlanma

**Not:** Bu talimatlar yalnızca Android mobil aygıtlar için geçerlidir.

- 1 Mobil aygıttan ayarlar menüsüne gidin.

- 2 **Wi-Fi** ögesini etkinleştirin ve ardından **Wi-Fi Direct** ögesine dokunun.
- 3 Yazıcının Wi-Fi Direct adını seçin.
- 4 Yazıcı kontrol panelinde bağlantıyı onaylayın.

### Wi-Fi kullanarak bağlanma

- 1 Mobil aygıttan ayarlar menüsüne gidin.
- 2 **Wi-Fi** ögesine dokunun ve ardından yazıcının Wi-Fi Direct adını seçin.  
**Not:** Wi-Fi Direct adından önce DIRECT-xy (x ve y iki rastgele karakterdir) dizesi eklenir.
- 3 Wi-Fi Direct parolasını girin.

### Yazıcıyı bir Wi-Fi ağına bağlama

Etkin Bağdaştırıcı özelliğinin Otomatik olarak ayarlandığından emin olun. Ana ekrandan **Ayarlar > Ağ/Bağlantı Noktaları > Ağ Genel Bakış > Etkin Bağdaştırıcı** ögesine dokunun.

- 1 Ana ekrandan **Ayarlar > Ağ/Bağlantı Noktaları > Kablosuz > Yazıcı Paneli Üzerinden Kurulum > Ağ Seç** ögesine dokunun.
- 2 Bir Wi-Fi ağı seçin ve ardından ağ parolasını girin.  
**Not:** Wi-Fi ağı özellikli yazıcı modellerinde, ilk kurulum sırasında bir Wi-Fi ağı kurulumu istemi görüntülenir.

### Yazıcıya bilgisayar bağlama

Bilgisayarınızı bağlamadan önce Wi-Fi Direct'in yapılandırıldığından emin olun. Daha fazla bilgi için bkz. [5. sayfadaki "Wi-Fi Direct'i yapılandırma"](#).

### Windows kullanıcıları için

- 1 **Yazıcılar ve tarayıcılar**'ı açın, ardından **Yazıcı veya tarayıcı ekle** ögesine tıklayın.
- 2 **Wi-Fi Direct yazıcılarını göster** ögesine tıklayın, ardından yazıcının Wi-Fi Direct adını seçin.
- 3 Yazıcı ekranındaki sekiz haneli yazıcı PIN kodunu not alın.
- 4 PIN'i bilgisayara girin.  
**Not:** Yazdırma sürücüsü yüklü değilse Windows uygun sürücüyü indirir.

### Macintosh kullanıcıları için

- 1 Kablosuz bağlantı simgesine tıklayın, ardından yazıcının Wi-Fi Direct adını seçin.  
**Not:** Wi-Fi Direct adından önce DIRECT-xy (x ve y iki rastgele karakterdir) dizesi eklenir.
- 2 Wi-Fi Direct parolasını yazın.

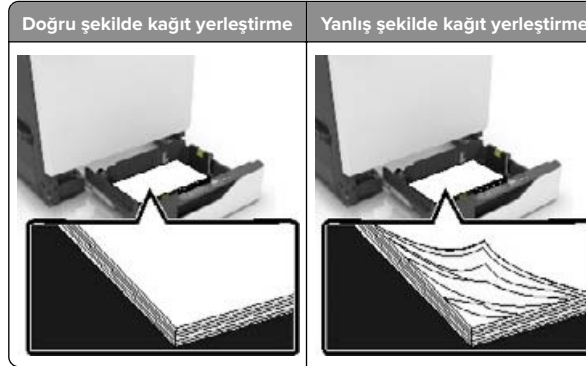
**Not:** Wi-Fi Direct ağı bağlantısını kestikten sonra bilgisayarınızı önceki ağına geri bağlayın.

## Sıkışmaları giderme

### Sıkışmaları önleme

#### Kağıdı düzgün bir şekilde yerleştirme

- Kağıdın tepsiye düz şekilde yerleştirildiğinden emin olun.



- Yazıcı yazdırırken tepsi yükleme veya çıkarma işlemi yapmayın.
- Çok fazla kağıt yüklemeyin. Yığın yüksekliğinin maksimum kağıt doldurma göstergesinin aşağısında olduğundan emin olun.

- Kağıdı tepsiye kaydırarak yerleştirmeyin. Kağıdı şekilde gösterildiği gibi yükleyin.



- Kağıt kılavuzlarının doğru şekilde konumlandığından ve kağıt ya da zarfları çok sıkmadığından emin olun.
- Kağıt yükledikten sonra tepsiyi sonuna kadar yazıcıya itin.

### Önerilen kağıdı kullanın

- Yalnızca önerilen kağıt veya özel ortamları kullanın.
- Buruşmuş, kırışmış, nemli, kıvrılmış veya bükülmüş kağıt yüklemeyin.
- Kağıt kenarlarını yüklemeye önce esnetin, havalandırın ve hizalayın.



- Kesilmiş veya elle koparılmış kağıt kullanmayın.
- Aynı tepside farklı boyut, ağırlık veya türde kağıt kullanmayın.
- Bilgisayar veya yazıcı kontrol panelindeki kağıt boyutunun ve türünün doğru ayarlandığından emin olun.
- Kağıdı üreticinin önerilerine uygun şekilde saklayın.

## Sıkışma yerlerini belirleme

### Notlar:

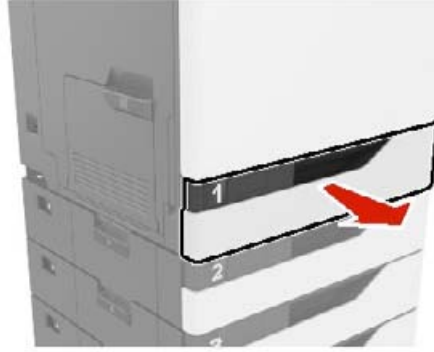
- Sıkışma Yardımı ayarı Açık olarak belirlendiğinde sıkışma giderildikten sonra yazıcı, standart seleye boş ya da kısmen yazdırılmış sayfalar gönderir. Yazdığınız çıktıda boş sayfalar olup olmadığını kontrol edin.
- Sıkışma Giderme ayarı Açık veya Otomatik olarak ayarlandığında, yazıcı sıkışan sayfaları yeniden yazdırır.



	Sıkışma konumları
1	Çok amaçlı besleyici
2	Duplex birimi
3	Isıtıcı
4	Standart sele
5	Kapak G
6	Kapak F
7	Tepsiler

## Tepsilerde kağıt sıkışması

1 Tepsiyi dışarı doğru çekin.



2 Sıkışan kağıdı çıkarın.

**Not:** Tüm kağıt parçalarının çıkarıldığından emin olun.



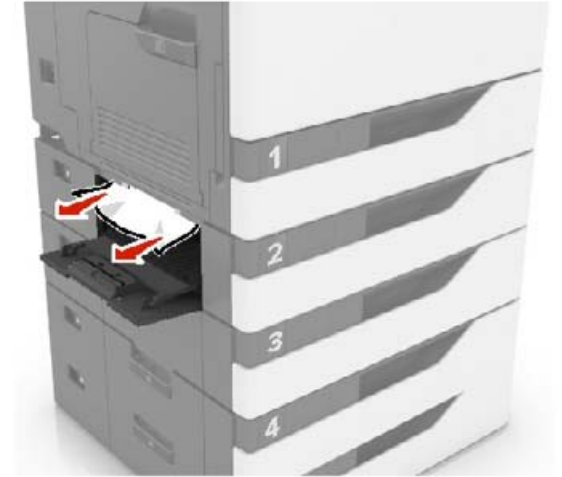
3 Tepsiyi takın.

4 Tepsi kapağını açın.



5 Sıkışan kağıdı çıkarın.

**Not:** Tüm kağıt parçalarının çıkarıldığından emin olun.

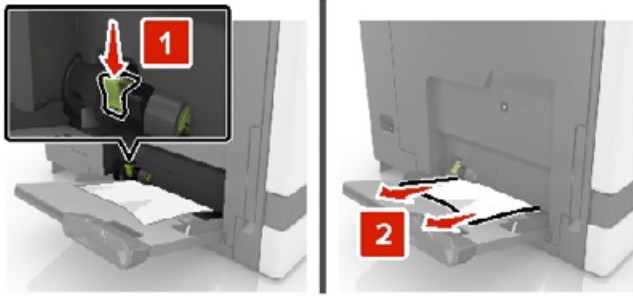


6 Tepsi kapağını kapatın.

## Çok amaçlı besleyicide kağıt sıkışması

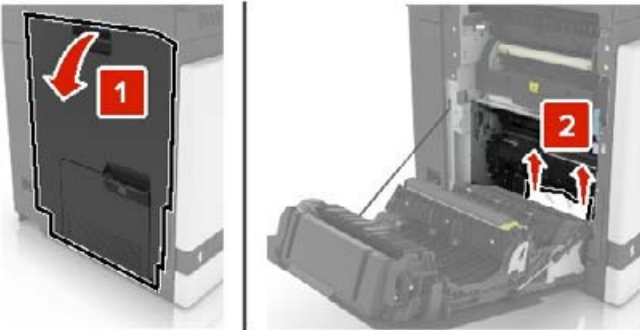
- 1 Çok amaçlı besleyicideki kağıtları çıkarın.
- 2 Sıkışan kağıdı çıkarın.

**Not:** Tüm kağıt parçalarının çıkarıldığından emin olun.



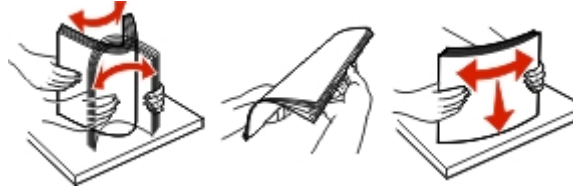
- 3 B kapağını açın ve kağıt parçalarını çıkarın.

**⚠ DİKKAT—SICAK YÜZEY:** Yazıcının içi sıcak olabilir. Sıcak bir yüzeyin neden olabileceği bir yaralanma riskini azaltmak için dokunmadan önce yüzeyin soğumasını bekleyin.



- 4 Kapak B'yi kapatın.

- 5 Kağıt kenarlarını yüklemeyen önce esnetin, havalandırın ve hizalayın.



- 6 Kağıdı yeniden yükleyin.

## Standart seledede kağıt sıkışması

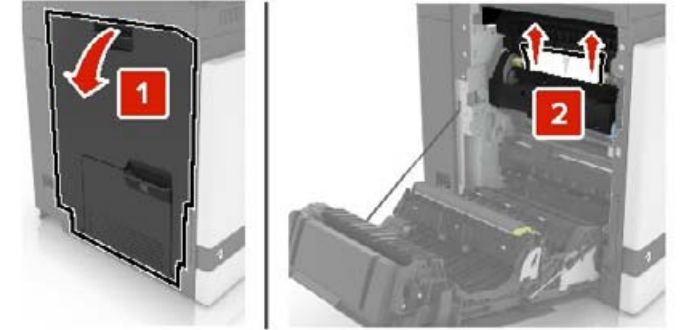
- 1 Sıkışan kağıdı çıkarın.

**Not:** Tüm kağıt parçalarının çıkarıldığından emin olun.



- 2 B kapağını açın ve kağıt parçalarını çıkarın.

**⚠ DİKKAT—SICAK YÜZEY:** Yazıcının içi sıcak olabilir. Sıcak bir yüzeyin neden olabileceği bir yaralanma riskini azaltmak için dokunmadan önce yüzeyin soğumasını bekleyin.



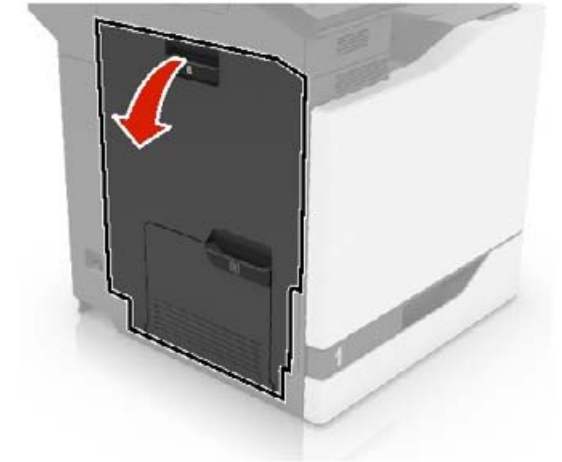
- 3 Kapak B'yi kapatın.

## B kapağında kağıt sıkışması

### Isıttıcıda kağıt sıkışması

- 1 B kapağını açın.

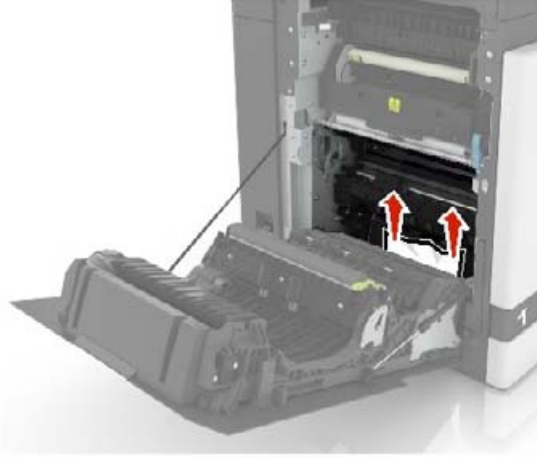
**⚠ DİKKAT—SICAK YÜZEY:** Yazıcının içi sıcak olabilir. Sıcak bir yüzeyin neden olabileceği bir yaralanma riskini azaltmak için dokunmadan önce yüzeyin soğumasını bekleyin.



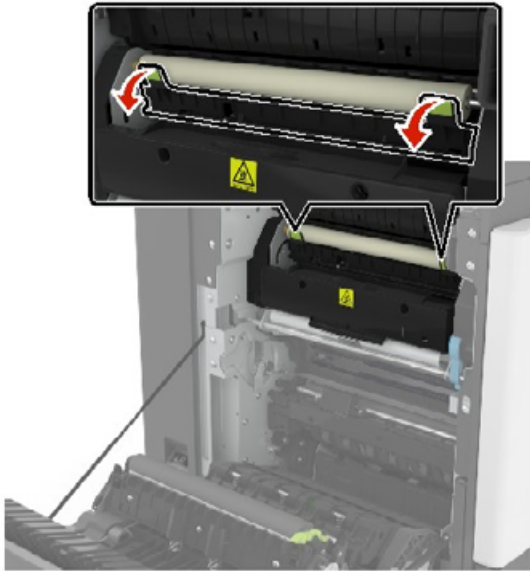
- 2 Sıkışan kağıdı çıkarın.

**Not:** Tüm kağıt parçalarının çıkarıldığından emin olun.



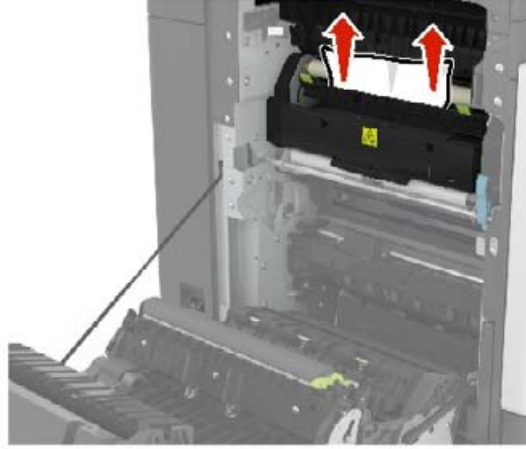


3 Isıtıcı erişim kapağını açın.



4 Sıkışan kağıdı çıkarın.

**Not:** Tüm kağıt parçalarının çıkarıldığından emin olun.

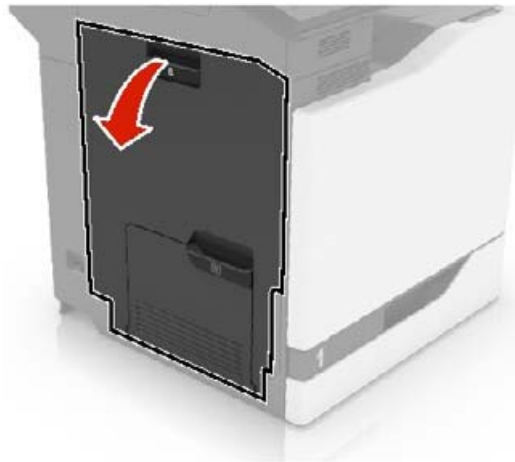


5 Kapak B'yi kapatın.

### Duplex biriminde kağıt sıkışması

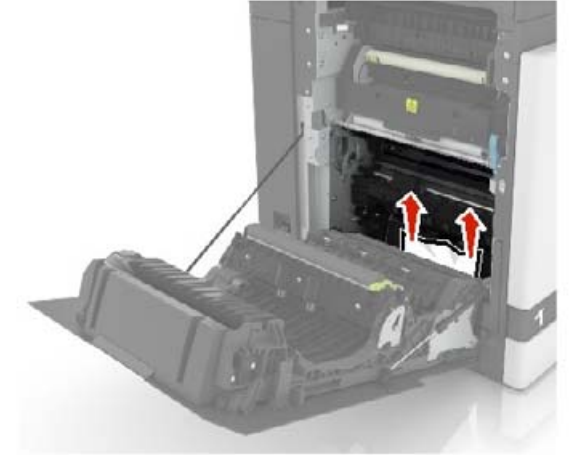
1 B kapağını açın.

**⚠ DİKKAT—SICAK YÜZEY:** Yazıcının içi sıcak olabilir. Sıcak bir yüzeyin neden olabileceği bir yaralanma riskini azaltmak için dokunmadan önce yüzeyin soğumasını bekleyin.



2 Sıkışan kağıdı çıkarın.

**Not:** Tüm kağıt parçalarının çıkarıldığından emin olun.

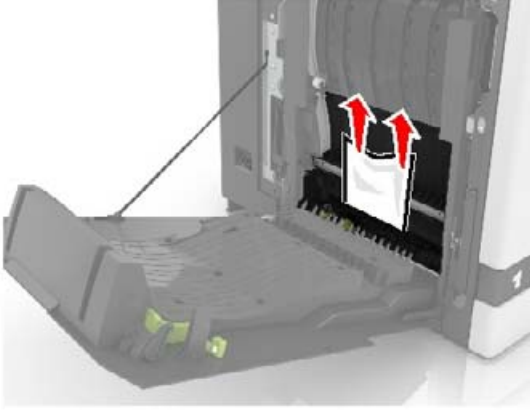


3 Duplex kapağını açın.



4 Sıkışan kağıdı çıkarın.

**Not:** Tüm kağıt parçalarının çıkarıldığından emin olun.



5 Duplex kapağını ve B kapağını kapatın.

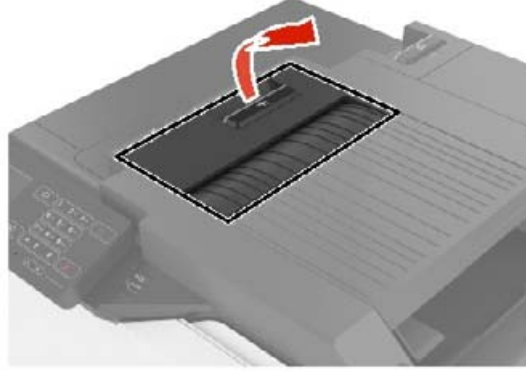
## Son işlemci selesinde kağıt sıkışması

1 Sıkışan kağıdı çıkarın.

**Not:** Tüm kağıt parçalarının çıkarıldığından emin olun.

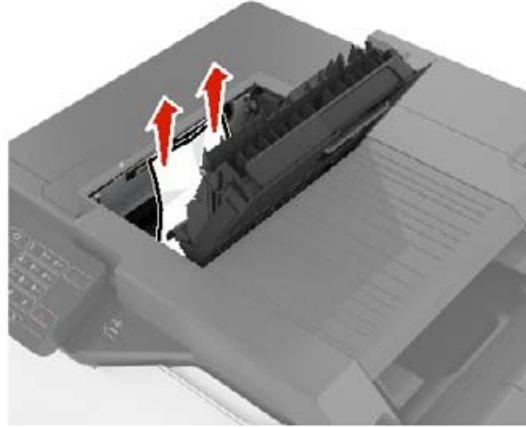


2 F kapağını açın.



3 Sıkışan kağıdı çıkarın.

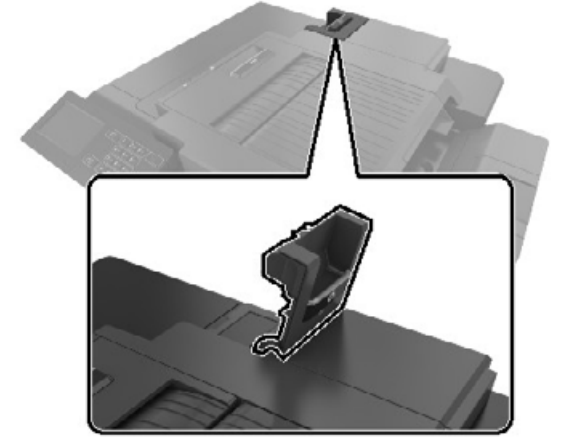
**Not:** Tüm kağıt parçalarının çıkarıldığından emin olun.



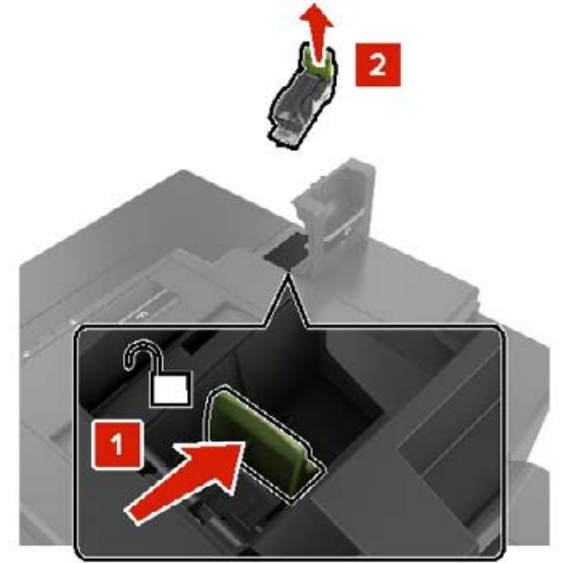
4 F kapağını kapatın.

## G kapağında zımba sıkışması

1 G kapağını açın.



2 Zımba kartuşu tutucusunu çıkarın.



3 Zimba muhafazasını açın ve gevşek zimbaları kaldırın.

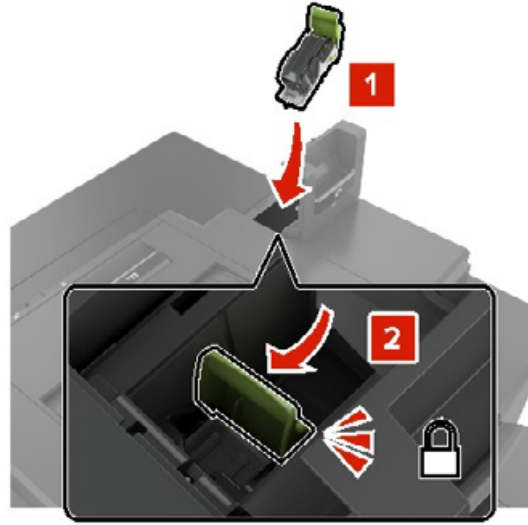


**Not:** Kartuştan çıkan zimbaları takmayın.

4 Zimba muhafazasını kapatın.



5 Zimba kartuşu tutucusunu takın.



6 G kapağını kapatın.